

Gebruiksaanwijzing Magnetron



Lees **altijd eerst** de gebruiksaanwijzing voordat u het apparaat plaatst, installeert en in gebruik neemt. Dat is veiliger voor uzelf en u voorkomt schade aan het apparaat.

Inhoud

Veiligheidsinstructies en waarschuwingen	4
Voor het eerste gebruik	14
Installatie	15
Inbouwmaten.....	15
Elektrische aansluiting.....	30
Uw bijdrage aan de bescherming van het milieu	31
Beschrijving van het apparaat	32
Bijgeleverd materiaal	33
Bedieningspaneel	34
Functiebeschrijving	35
Mogelijkheden	36
Functies	36
Magnetronfunctie solo	36
Grilleren	36
Combinatie van magnetron en grill	36
Automatische programma's	36
Serviesgoed voor de magnetron	37
Materiaal en vorm.....	37
Serviesgoed testen.....	40
Een deksel.....	40
Ingebruikneming van het apparaat	42
Dagtijd instellen	42
Dagtijd corrigeren.....	42
Bediening	43
Deur openen.....	43
Serviesgoed in het apparaat zetten.....	43
Draaiplateau	43
Deur sluiten	43
Bereidingsproces starten	43
Displaymelding “door”	44
Bereidingsproces onderbreken/voortzetten	44
Instellingen wijzigen.....	45
Bereidingsproces wissen	45
Na afloop van een bereidingsproces	45
Warmhoudautomaat.....	45
Quick-magnetron	45
Tijd en vermogen wijzigen.....	46
Vergrendeling.....	46

Kookwekker gebruiken	47
Kookwekkertijd corrigeren	47
Kookwekker wissen	47
Kookwekkertijd met bereiding gebruiken.....	47
Bediening - grillen	48
Grillen zonder magnetron	48
Grilltijd wijzigen	48
Grill met magnetron combineren.....	49
Vermogensstand wijzigen	49
Bereidingstijd veranderen.....	49
Gourmetschaal	50
Gebruik.....	50
Aanbraden/bruineren.....	50
Praktijkvoorbeelden.....	51
Recepten	51
Bediening - automatische programma's	54
Ontdooiprogramma's	54
Kookprogramma's.....	54
Diepvriesproducten bereiden	54
Verse producten bereiden	55
Automatisch programma gebruiken	55
Recepten - automatische programma's	56
Instellingen apparaat wijzigen	62
Verwarmen	65
Koken	67
Ontdooien	68
Inmaken	69
Praktijkvoorbeelden	70
Aanwijzingen voor keuringsinstituten	71
Reiniging en onderhoud	72
Bijgeleverd materiaal	75
Nuttige tips	76
Service	78
Contact bij storingen	78
Garantie.....	78

Veiligheidsinstructies en waarschuwingen

Dit apparaat voldoet aan de geldende veiligheidsvoorschriften. Onjuist gebruik kan echter persoonlijk letsel of materiële schade tot gevolg hebben.

Lees daarom de gebruiksaanwijzing aandachtig door, voordat u het apparaat in gebruik neemt. Hierin vindt u belangrijke instructies met betrekking tot de inbouw, de veiligheid, het gebruik en het onderhoud. Dat is veiliger voor uzelf en u voorkomt schade aan het apparaat.

Overeenkomstig de norm IEC/EN 60335-1 adviseert Miele u uitdrukkelijk het hoofdstuk over installatie van het apparaat evenals de veiligheidsinstructies en waarschuwingen te lezen en op te volgen.

Wanneer de veiligheidsinstructies en waarschuwingen niet worden opgevolgd, kan Miele niet aansprakelijk worden gesteld voor schade die daarvan het gevolg is.

Bewaar de gebruiksaanwijzing zorgvuldig en geef deze door aan een eventuele volgende eigenaar.

Verantwoord gebruik

- ▶ De magnetron is bestemd voor privégebruik. Het apparaat mag niet buiten worden gebruikt.
- ▶ Het apparaat mag tot een hoogte van 2000 m worden gebruikt.
- ▶ Het apparaat is uitsluitend bestemd voor het ontdooien, verwarmen, koken, grillen en inmaken van levensmiddelen. Gebruik voor alle andere doeleinden is niet toegestaan.
- ▶ Als u in het apparaat onvlambare producten droogt, verdampt het vocht. De producten kunnen daardoor uitdrogen en vanzelf ontvlammen. Gebruik de magnetron nooit voor het bewaren of drogen van onvlambare producten.
- ▶ Dit apparaat mag alleen worden gebruikt door personen die in staat zijn het apparaat veilig te bedienen. Deze personen moeten volledig op de hoogte zijn van de inhoud van de gebruiksaanwijzing. Men moet zich bewust zijn van de gevaren van een foutieve bediening.

Veiligheidsinstructies en waarschuwingen

▶ Wegens bijzondere eisen (bijv. ten aanzien van temperatuur, vochtigheid, chemische bestendigheid, slijtvastheid en trillingen) is de magnetronruimte voorzien van een speciale lamp. Deze speciale lamp mag alleen voor dit apparaat worden gebruikt. De lamp is niet geschikt voor verlichting van een ruimte. De lamp mag alleen door een door Miele geautoriseerde vakkracht of door Miele-technici worden vervangen.

▶ Deze magnetron heeft 1 lichtbron met energie-efficiëntieklasse E.

Wanneer er kinderen in huis zijn

▶ Maak gebruik van de ingebruiknamebeveiliging, zodat kinderen de magnetron niet onbedoeld kunnen inschakelen.

▶ Houd kinderen onder acht jaar op een afstand, tenzij u voortdurend toezicht houdt.

▶ Kinderen vanaf acht jaar mogen het apparaat alleen zonder toezicht gebruiken als ze precies weten hoe ze het apparaat veilig moeten bedienen. De kinderen moeten zich bewust zijn van de gevaren van een foutieve bediening.

▶ Kinderen mogen het apparaat niet zonder toezicht reinigen of onderhouden.

▶ Houd kinderen in de gaten wanneer ze zich in de buurt van het apparaat bevinden. Laat kinderen nooit met het apparaat spelen.

▶ Verstikkingsgevaar! Kinderen kunnen zich tijdens het spelen in verpakkingsmateriaal wikkelen (bijvoorbeeld in folie) of het materiaal over hun hoofd trekken en stikken. Houd verpakkingsmaterialen bij kinderen vandaan.

▶ Verbrandingsgevaar! De huid van kinderen is gevoeliger voor hoge temperaturen dan de huid van volwassenen. Bij grillen met of zonder de verwarmingssoort “Magnetron” worden de ovenwanden, het grillelement en de deur heet! Zorg ervoor dat kinderen het apparaat niet aanraken als het aan is.

Veiligheidsinstructies en waarschuwingen

Technische veiligheid

- ▶ Een beschadigd apparaat kan uw veiligheid in gevaar brengen. Controleer het apparaat op zichtbare schade. Neem nooit een beschadigd apparaat in gebruik.
- ▶ Als de aansluitkabel beschadigd is, mag deze alleen door een door Miele erkende vakkracht worden vervangen. Dit om risico's voor de gebruiker te vermijden.
- ▶ Tijdelijk of doorlopend gebruik van een autonome of niet-netsynchrone energievoorziening (zoals microgrids, back-upsystemen) is mogelijk. Voorwaarde voor het gebruik is dat de energievoorziening voldoet aan de bepalingen van EN 50160 of een vergelijkbare standaard.
De veiligheidsvoorzieningen van de huisinstallatie en dit Miele product moeten ook werken bij gebruik van een microgrid of een niet-netsynchrone energievoorziening of de veiligheidsvoorzieningen in de energievoorziening moeten door gelijkwaardige voorzieningen worden vervangen.
- ▶ Als een defect apparaat wordt ingeschakeld, kunnen er microgolven vrijkomen die gevaarlijk kunnen zijn voor de gebruiker. Gebruik het apparaat niet als
 - de deur niet goed afsluit.
 - de deurscharnieren los zitten.
 - er gaatjes of scheuren in de ommanteling, de deur of de binnenwanden van het apparaat zitten.
- ▶ Wanneer onderdelen worden aangeraakt die onder spanning staan of wanneer elektrische of mechanische onderdelen worden veranderd, is dit gevaarlijk voor de gebruiker. Het kan er tevens toe leiden dat het apparaat niet meer goed functioneert. Open nooit de ommanteling van het apparaat.

Veiligheidsinstructies en waarschuwingen

- ▶ De aansluitgegevens (frequentie en spanning) op het typeplaatje moeten beslist met de waarden van het elektriciteitsnet overeenkomen, om beschadiging van het apparaat te voorkomen. Vergelijk deze gegevens voordat u het apparaat aansluit. Raadpleeg bij twijfel een elektricien.
- ▶ Met een stekkerdoos of verlengsnoer kan een veilig gebruik van het apparaat niet worden gewaarborgd (brandgevaar). Sluit het apparaat hiermee niet op het elektriciteitsnet aan.
- ▶ De elektrische veiligheid van het apparaat is uitsluitend gegarandeerd als het wordt aangesloten op een aardingsstelsel dat volgens de geldende voorschriften is geïnstalleerd. Het is erg belangrijk dat aan deze fundamentele veiligheidsvoorwaarde wordt voldaan om schade te voorkomen die wordt veroorzaakt door een ontbrekende of beschadigde aarddraad (bijvoorbeeld een elektrische schok). Laat bij twijfel de huisinstallatie door een vakman inspecteren.
- ▶ Gebruik het apparaat alleen als het is ingebouwd, zodat de veiligheid gewaarborgd is.
- ▶ Ondeskundig uitgevoerde reparaties kunnen een groot gevaar opleveren voor de gebruiker. Reparaties mogen alleen door een door Miele erkende vakkracht of door Miele-technici worden uitgevoerd.
- ▶ De garantie vervalt als het apparaat niet door een technicus wordt gerepareerd die door Miele is geautoriseerd.
- ▶ Voor reparatie-, reinigings- en onderhoudswerkzaamheden moet het apparaat spanningsvrij worden gemaakt. Er staat alleen dan geen elektrische spanning op het apparaat als aan één van de volgende voorwaarden is voldaan:
 - als de stekker uit de contactdoos is getrokken.
Trek aan de stekker om het apparaat van de netspanning los te koppelen, niet aan de kabel!
 - als de zekering van de huisinstallatie uitgeschakeld is.
 - als de betreffende zekering van de huisinstallatie er helemaal uitgedraaid is.

Veiligheidsinstructies en waarschuwingen

- ▶ Alleen van originele Miele-onderdelen kunnen wij garanderen dat deze aan de veiligheidseisen voldoen. Defecte onderdelen mogen alleen door originele Miele-onderdelen worden vervangen.
- ▶ Als het apparaat achter een meubeldeur is ingebouwd, mag de deur niet worden gesloten als u het apparaat gebruikt. Laat de deur open als het apparaat in gebruik is. Achter een gesloten deur worden warmte en vocht opgehoopt. Hierdoor kunnen het apparaat en de kast beschadigd raken. Sluit de deur pas als het apparaat volledig is afgekoeld.
- ▶ Dit apparaat mag niet op een niet-stationaire locatie (zoals een boot) worden gebruikt.

Veilig gebruik

 Verbrandingsgevaar door de grill.

Het apparaat wordt heet bij grillen met of zonder de verwarmingssoort "Magnetron". U kunt zich branden aan de ovenruimte, de grillelementen, het gerecht, de accessoires en de deur.

Draag altijd ovenwanten als u gerechten in de oven zet of eruit haalt, of als u in de oven bezig bent.

- ▶ Zorg dat voedsel altijd voldoende wordt verhit. De tijd die daarvoor nodig is, hangt af van verschillende factoren, zoals de temperatuur van het gerecht op het moment dat het in de magnetron wordt gezet, de hoeveelheid, het soort voedsel, de kwaliteit ervan en mogelijke wijzigingen in het recept. Eventuele bacteriën in het eten worden alleen gedood als de temperatuur hoog genoeg is ($> 70\text{ °C}$) en lang genoeg wordt aangehouden ($> 10\text{ min.}$). Als u twijfelt of het gerecht voldoende is verwarmd, verleng de bereidingstijd dan nog iets.

Veiligheidsinstructies en waarschuwingen

- ▶ Het is belangrijk dat de temperatuur in het gerecht gelijkmatig wordt verdeeld en hoog genoeg is.
Roer het gerecht daarom regelmatig door of keer het. Let bij ontdooien, verwarmen en koken op de aangegeven doorwarmtijden. De doorwarmtijd is de tijd waarin de warmte zich gelijkmatig verdeelt.
- ▶ Houd bij ontdooien, verwarmen of koken met de magnetron rekening met het feit dat de bereidingstijden vaak veel korter zijn dan op een kookplaat of in een gewone oven.
Als gerechten te lang in de magnetron staan, drogen ze uit en kunnen ze zelfs in brand vliegen. Brandgevaar! Gevaar voor brand bestaat ook als u bijvoorbeeld brood, bloemen, kruiden en dergelijke in de magnetron droogt. Droog dergelijke producten daarom niet in de magnetron!
- ▶ Kussens met kersenpitten, gel en vergelijkbare producten mogen niet in de magnetron worden gedaan. Zulke producten kunnen in brand vliegen, ook nadat ze uit het apparaat zijn gehaald. Verhit dergelijke producten niet in het apparaat. Brandgevaar!
- ▶ Een magnetron is niet geschikt voor het reinigen en desinfecteren van gebruiksvoorwerpen. Bovendien kunnen er hoge temperaturen ontstaan, waardoor u zich kunt branden als u de voorwerpen uit het apparaat haalt. Brandgevaar!
- ▶ Het apparaat kan beschadigd raken als u het leeg of met een verkeerde inhoud gebruikt. Gebruik het apparaat niet voor het verwarmen van serviesgoed, het drogen van kruiden of vergelijkbare dingen.
- ▶ Zet de magnetron pas aan als er een gerecht of bruineringservies in staat en plaats altijd het draaiplateau.
- ▶ Als u gesloten potten of flessen verhit, wordt druk opgebouwd. Het voorwerp kan daardoor ontploffen. Verhit nooit afgesloten potten, flessen en dergelijke.
Verwijder bij zuigflessen eerst de dop en de speen.

Veiligheidsinstructies en waarschuwingen

- ▶ Als u gerechten met de magnetronfunctie verwarmt, ontstaat de warmte in het voedsel zelf, waardoor het serviesgoed minder heet wordt. Het serviesgoed wordt alleen warm door de warmte die het gerecht afgeeft. Als u het gerecht uit het apparaat haalt, controleer dan of de temperatuur goed is. Beoordeel de temperatuur niet op basis van de temperatuur van het serviesgoed. **Let vooral bij babyvoeding op de juiste temperatuur!** Verwarmde babyvoeding goed doorroeren of schudden. Proef er zelf van, zodat u zeker weet dat de baby zich niet brandt.
- ▶ Bij het koken en vooral het naverwarmen van vloeistoffen met de magnetronfunctie kan het kookpunt worden bereikt, zonder dat de bekende luchtbelletjes opstijgen. De vloeistof kookt dan niet gelijkmatig. Als u een glas of beker uit de oven haalt, kan de vloeistof ineens gaan borrelen en overkoken. Verbrandingsgevaar! Als de vloeistof nog in de oven staat en plotseling gaat koken, kan de deur openspringen. Kans op letsel en beschadigingen! U voorkomt dit probleem door de vloeistof voor het verhitten om te roeren. Wacht na het verwarmen minstens 20 seconden, voordat u het glas uit de oven haalt. U kunt tijdens de bereiding ook een glazen staafje of een lepel in het glas zetten.
- ▶ Laat de deur van het apparaat dicht als het gerecht in de ovenruimte rook ontwikkelt. Eventuele vlammen worden zo gedoofd. Stop de bereiding door de magnetron uit te schakelen en trek de stekker uit het stopcontact. Open de deur pas als de rook is weggetrokken.
- ▶ Olie en vet kunnen bij oververhitting vlam vatten. Houd het apparaat goed in de gaten als u met olie en/of vetten werkt. Gebruik het apparaat niet om ermee te frituren. Blus een brand met olie of vet nooit met water. Schakel het apparaat uit en doof de vlammen door de deur gesloten te houden.
- ▶ Brandbare voorwerpen in de buurt van het ingeschakelde apparaat kunnen door de hoge temperaturen vlam vatten. Gebruik het apparaat nooit om er een ruimte mee te verwarmen.

Veiligheidsinstructies en waarschuwingen

▶ Als u bij de bereiding van gerechten alcoholhoudende dranken gebruikt, moet u er rekening mee houden dat alcohol bij hoge temperaturen verdampt en op hete oppervlakken kan ontsteken. Verhit nooit onverdunde alcohol. Brandgevaar!

▶ Gerechten die in de ovenruimte worden warmgehouden of bewaard, kunnen uitdrogen. Het vrijkomende vocht kan in het apparaat corrosie veroorzaken. Ook het bedieningspaneel, het werkblad en de ombouwkast kunnen beschadigd raken. Dek gerechten daarom af.

▶ Verwijder gerechten of vloeistoffen die keukenzout bevatten meteen als deze in aanraking komen met de roestvrijstalen wanden van de binnenruimte. U voorkomt zo dat er corrosie ontstaat.

▶ De ovenruimte is na gebruik heet. U kunt zich branden! Reinig de ovenruimte en de accessoires, zodra deze zijn afgekoeld. Hoe langer u wacht, des te moeilijker wordt het om de verontreinigingen te verwijderen. Soms lukt dat helemaal niet meer. Door ernstige verontreinigingen kan het apparaat beschadigd raken en kunnen er gevaarlijke situaties ontstaan. Brandgevaar!

Neem de aanwijzingen in acht uit het hoofdstuk “Reiniging en onderhoud”.

▶ Brandgevaar! Kunststof serviesgoed dat niet geschikt is voor de magnetron kan beschadigd raken en daarbij ook de magnetron beschadigen. Gebruik ook geen metalen pannen, geen aluminiumfolie, geen bestek, geen serviesgoed met een metalen laagje, geen kristal dat lood bevat, geen schalen met een kartelrand, geen kunststof die niet hittebestendig is en geen houten serviesgoed. Gebruik ook geen metalen clips, geen kunststof en papieren clips waar ijzerdraad in zit en geen kunststof bekertjes waarvan het aluminium dekseltje niet helemaal is verwijderd (zie “Serviesgoed voor de magnetron”). Als u deze voorwerpen wel gebruikt, kan het serviesgoed beschadigd raken of kan er brand ontstaan.

Veiligheidsinstructies en waarschuwingen

- ▶ Wegwerpbakjes van kunststof moeten voldoen aan de eisen onder “Serviesgoed voor de magnetron / Kunststof”.
Blijf bij het apparaat als u gerechten bereidt in wegwerpbakjes van kunststof, papier of andere brandbare stoffen.
- ▶ Isolatieverpakkingen bestaan onder meer uit een laagje aluminiumfolie. Deze folie kaatst de microgolven terug. Hierdoor kan de verpakking oververhit raken en vlam vatten.
Verwarm in de magnetron geen gerechten in isolatieverpakking, zoals braadzakken voor kip.
- ▶ Als u eieren zonder schaal met de magnetronfunctie verhit, kan de dooier er na afloop onder hoge druk uit spuiten. Prik daarom van tevoren altijd enkele gaatjes in de dooier.
- ▶ Als u eieren met schaal met de magnetronfunctie kookt, kunnen de eieren ontploffen. Dat kan ook gebeuren, nadat u ze al uit het apparaat heeft gehaald. Kook eieren met schaal alleen in speciaal daarvoor bestemd serviesgoed.
Verwarm geen gekookte eieren in de magnetron.
- ▶ Als u gerechten waarvan de schil of het vel hard is (tomaten, worstjes, aubergines, etc.) verhit, kunnen deze ontploffen. Maak daarom eerst een paar gaatjes of inkepingen in de schil of het vel. Zo kan de vrijkomende damp ontsnappen.
- ▶ Voor de magnetronfunctie is serviesgoed met holle handgrepen en knoppen ongeschikt. Hierin kan zich vocht ophopen, waardoor druk ontstaat en de onderdelen ontploffen (tenzij de betreffende onderdelen goed ontvlucht zijn). Gebruik dergelijk serviesgoed niet.
- ▶ Kwik- en vloeistofthermometers zijn niet geschikt voor hoge temperaturen en breken gemakkelijk.
Onderbreek het bereidingsproces als u de temperatuur van het gerecht wilt meten. Gebruik hiervoor een geschikte thermometer.
- ▶ De stoom van een stoomreiniger kan terechtkomen op onderdelen die onder spanning staan en kortsluiting veroorzaken. Reinig het apparaat nooit met een stoomreiniger.

Accessoires

- ▶ Gebruik uitsluitend originele Miele-accessoires. Als andere onderdelen worden aan- of ingebouwd, vervalt de aansprakelijkheid van Miele op basis van de garantie en/of de productaansprakelijkheid.
- ▶ Miele geeft u na afloop van de serieproductie van de magnetron een leveringsgarantie van maximaal 15 jaar en minimaal 10 jaar voor essentiële onderdelen.
- ▶ Het bijgevoegde rooster en de gourmetschaal zijn speciaal ontwikkeld voor het apparaat en kunnen worden gebruikt voor grillen met en zonder magnetron.
U mag de onderdelen echter niet gezamenlijk gebruiken, omdat anders de gourmetschaal beschadigd raakt. Zet de gourmetschaal altijd rechtstreeks op het draaiplateau.
- ▶ De gourmetschaal wordt zeer heet. Raak de hete schaal daarom alleen met ovenwanten aan. Gebruik een temperatuurbestendige onderzetter als u de gourmetschaal wilt neerzetten.
Het rooster wordt tijdens het grillen (met of zonder de verwarmingssoort "Magnetron") heet.
Verbrandingsgevaar!
- ▶ Gebruik de gourmetschaal niet in combinatie met een in de winkel verkrijgbaar deksel voor in de magnetron, het deksel wordt dan te heet.

Voor het eerste gebruik

Laat de uitgepakte magnetron na transport ca. 2 uur bij kamertemperatuur staan voordat u deze in gebruik neemt.

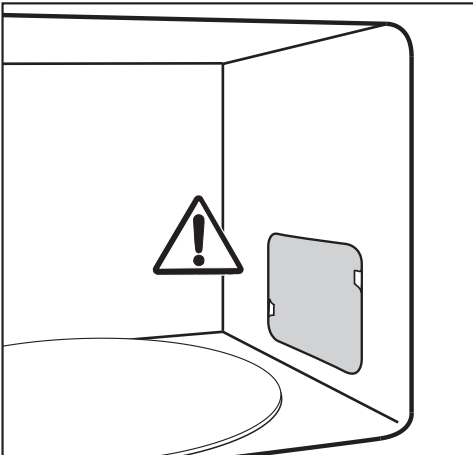
In deze tijd neemt de magnetron de omgevingstemperatuur aan. Dit is belangrijk voor het goed functioneren van de elektronica.

⚠ Verstikkingsgevaar door verpakkingsmateriaal.

Kinderen kunnen zich tijdens het spelen in verpakkingsmateriaal wikkelen (bijvoorbeeld in folie) of het materiaal over hun hoofd trekken en stikken.

Houd verpakkingsmaterialen bij kinderen vandaan.

- Verwijder alle verpakkingsmaterialen als u de magnetron uitpakt.



Verwijder nooit de afdekking van de opening voor microgolven in de ovenruimte en de folie op de binnenzijde van de deur.

- Controleer de magnetron op beschadigingen.

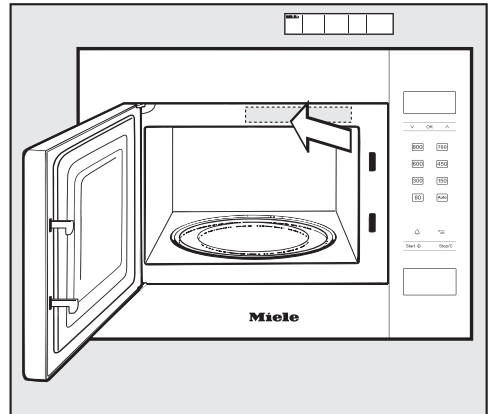
⚠ Gezondheidsrisico's door een defecte magnetron.

Als u de magnetron inschakelt, kunnen er microgolven vrijkomen die gevaarlijk kunnen zijn.

Gebruik de magnetron niet als

- de deur verbogen is.
- de deurscharnieren los zitten.
- er gaatjes of scheuren in de ommanteling, de deur of de binnenwanden van het apparaat zitten.

- Reinig de ovenruimte en de accessoires met een sponsdoekje en warm water.



- Plak de bijgevoegde verkorte gebruiksaanwijzing op het apparaat, maar sluit geen ventilatieopeningen af.

Bij het inbouwen van de magnetron dient voor een onbelemmerde luchtaf- en -toevoer aan de voorkant te worden gezorgd.

Plaats daarom nooit voorwerpen voor de ventilatieopeningen. Zorg ervoor dat de afstand tot de nabijgelegen meubelfronten aan de zijkant minstens 2,5 mm en aan de bovenkant minstens 4 mm bedraagt.

Bij een nishoogte van 350 mm is het apparaat geschikt voor inbouw in een bovenkast. Bij een nishoogte van 360 mm kan het apparaat in een hoge kast worden ingebouwd.

Om veiligheidsredenen mag het apparaat niet in een bovenkast worden ingebouwd die zich boven een kookplaat bevindt.

De minimale inbouwhoogte bedraagt 85 cm.

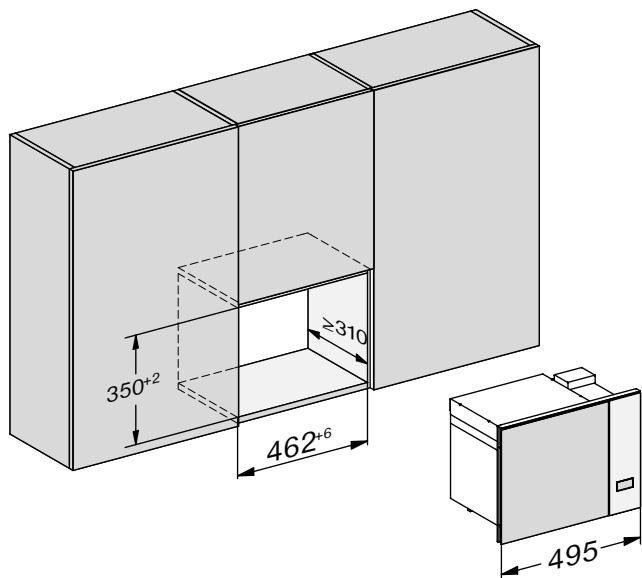
Pak het apparaat alleen bij de behuizing vast als u het wilt verplaatsen. Pak het niet bij het front vast. Het front is niet stevig genoeg om het gewicht van het apparaat te dragen.

Inbouwmaten

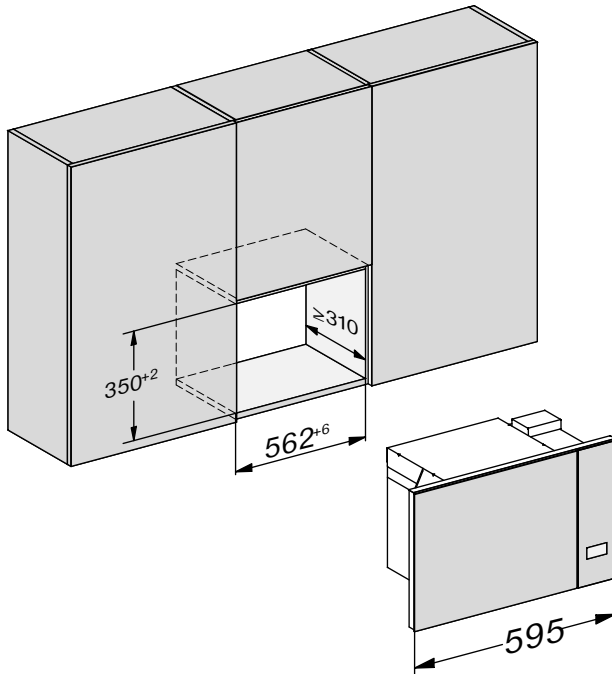
De afmetingen zijn in mm aangegeven.

Installatie

Inbouw bovenkast M 2224 SC

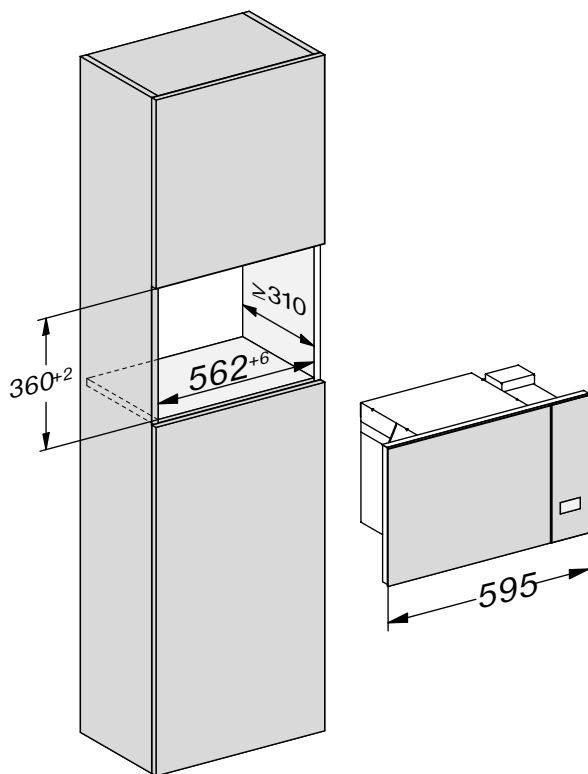


Inbouw bovenkast M 2234 SC

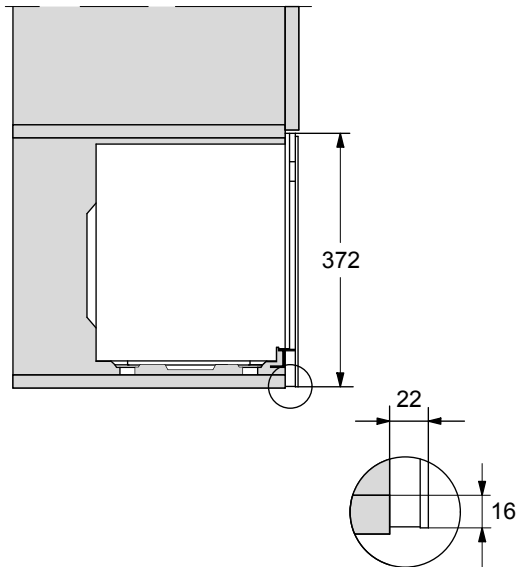


Installatie

Inbouw hoge kast

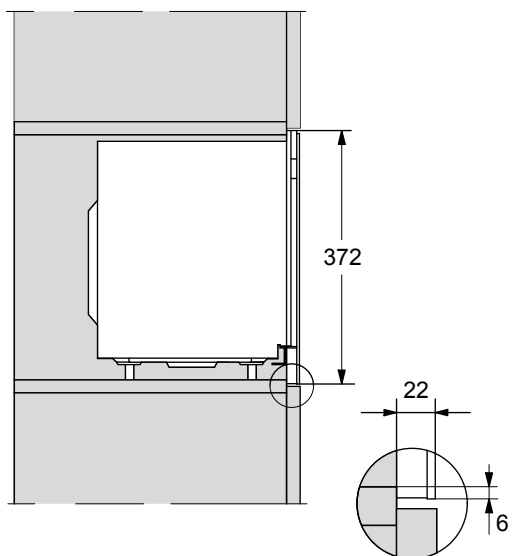


Zijaanzicht bovenkast

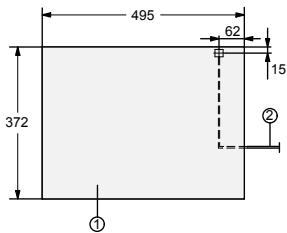
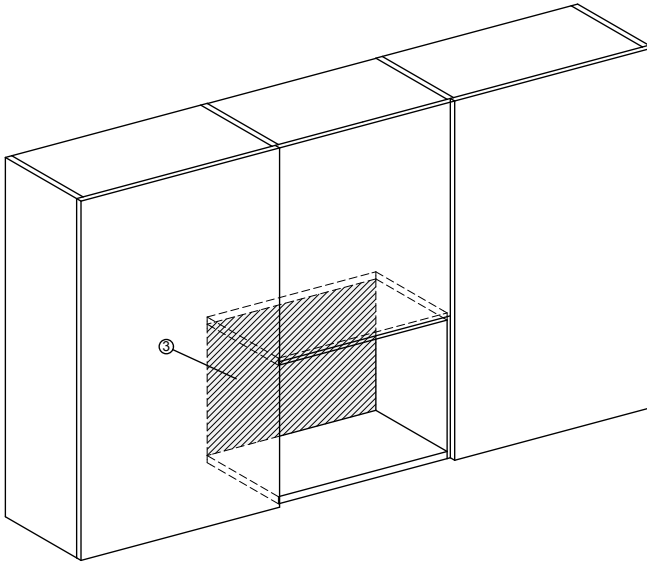


Installatie

Zijaanzicht hoge kast



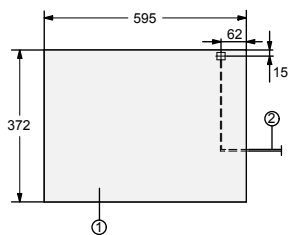
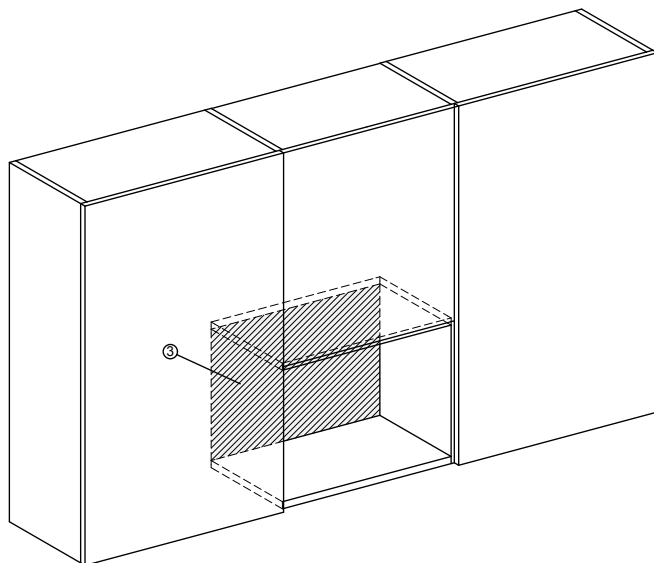
Aansluiting bovenkast M 2224 SC



- ① Vooraanzicht
- ② Aansluitkabel,
lengte = 1.600 mm
- ③ Geen aansluiting in dit gedeelte

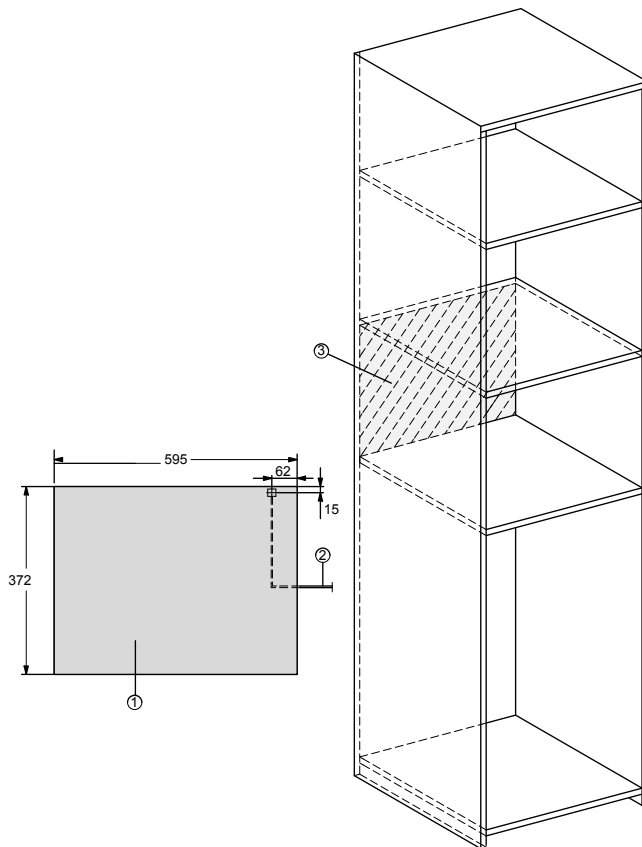
Installatie

Aansluiting bovenkast M 2234 SC



- ① Vooraanzicht
- ② Aansluitkabel,
lengte = 1.600 mm
- ③ Geen aansluiting in dit gedeelte

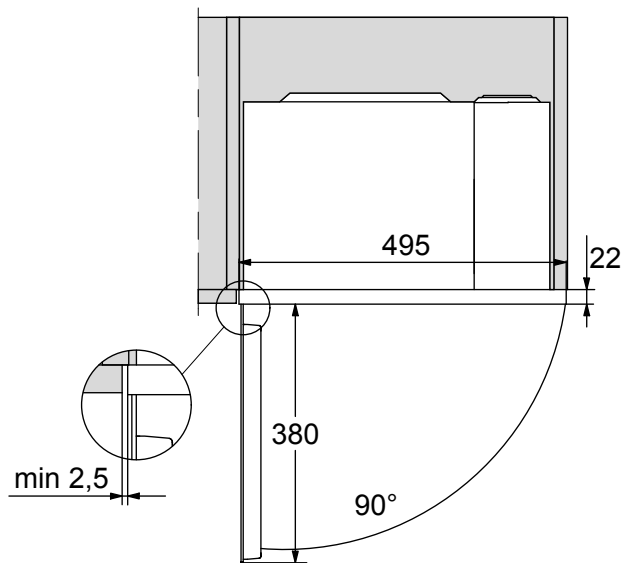
Aansluiting hoge kast



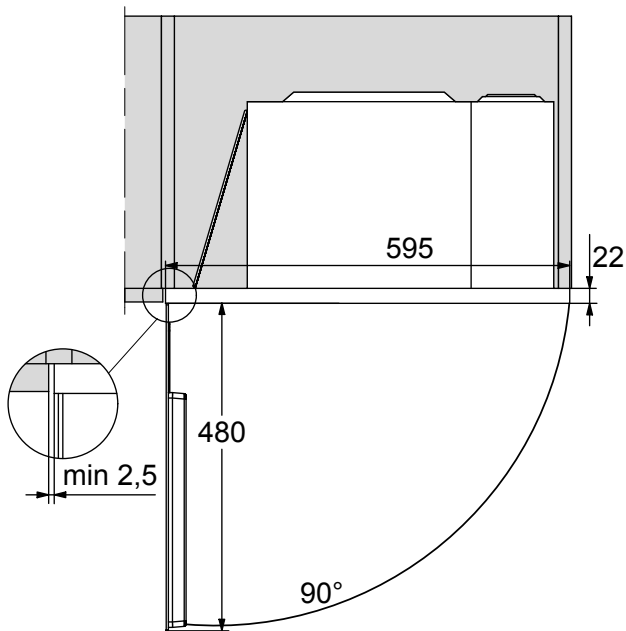
- ① Vooraanzicht
- ② Aansluitkabel,
lengte = 1.600 mm
- ③ Geen aansluiting in dit gedeelte

Installatie

Bovenaanzicht M 2224 SC



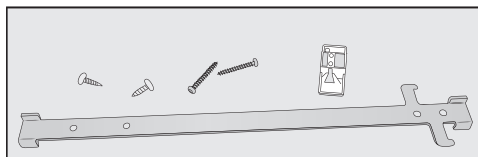
Bovenaanzicht M 2234 SC



Installatie

Inbouw materiaal

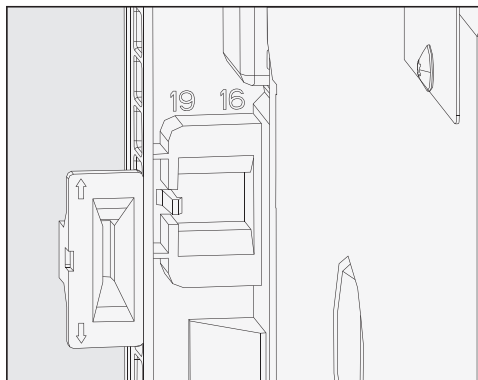
Het volgende materiaal vindt u bij de accessoires:



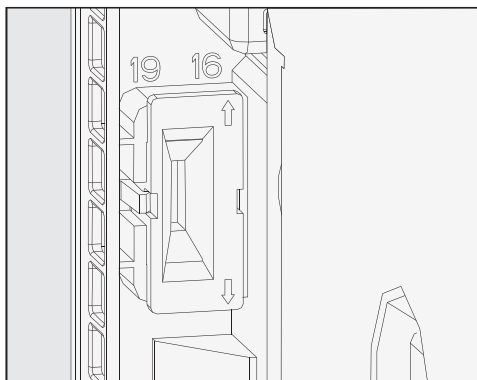
Inbouw uitvoeren

U mag het apparaat alleen gebruiken als het is ingebouwd.

Bij de accessoires zit een adapter voor hulp bij het positioneren van de montage-lijst. Op deze adapter staan 2 pijlen die u de mogelijkheid bieden om te positioneren volgens de dikte van de wand van de inbouwkast. De gebruikelijke wanddiktes zijn 16 of 19 mm.

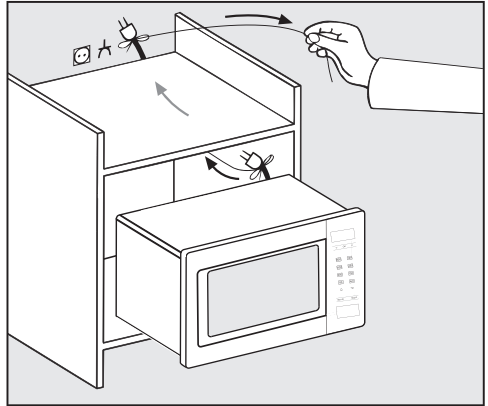
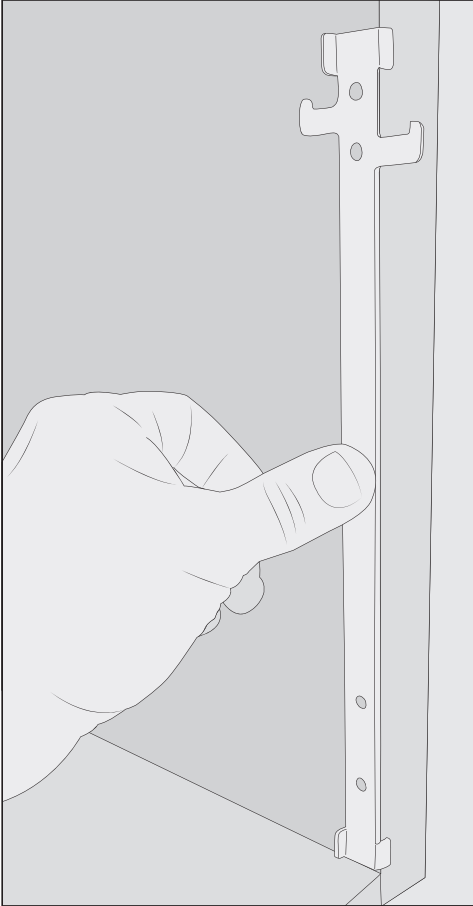


- Let op de beide maten van de wanddikte, die u op de achterzijde van het apparaat op het frame terugvindt.



- Plaats de adapter zo, dat de pijl naar het getal met de juiste wanddikte wijst.

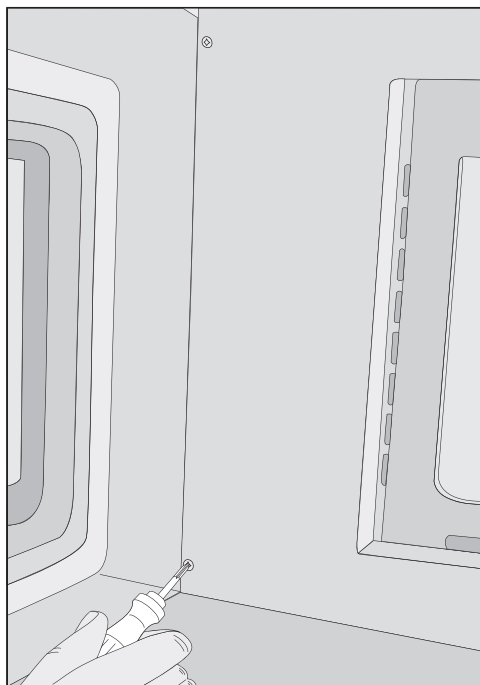
1. Nishoogte 350 mm



- Bevestig de montagelijst met de onderste haak naar buiten van binnenuit aan de rechterkant van de nis.
- Zet de montagelijst vast met de beide kortere schroeven, die u bij de accessoires vindt.

- Schuif de magnetron voorzichtig in de nis. Leid de kabel daarbij met de stekker door de nis.
- Til de magnetron over de bevestigingshaken en laat deze dan zakken.

Installatie

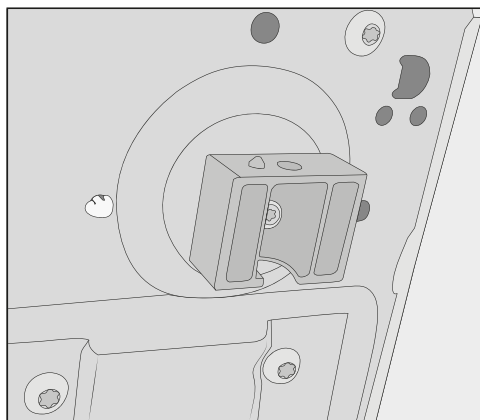


- Plaats de schroevendraaier ietwat schuin en bevestig het apparaat links bovenaan met de beide langere schroeven.
- Zorg ervoor dat de magnetron stabiel gemonteerd is.
- Controleer of de afstand tussen de magnetron en de meubelwanden aan de zijkanen minstens 2,5 mm bedraagt en aan de bovenkant zo'n 4 mm.
- Sluit het apparaat elektrisch aan.

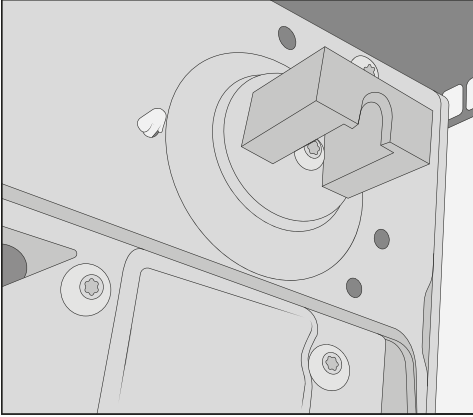
2. Nishoogte 360 mm

Standaard zijn de 4 stelvoetjes afgesteld op een inbouwkast met een hoogte van 350 mm. Voor een inbouwkast met een hoogte van 360 mm dient u dus de voetjes in een hogere positie te plaatsen.

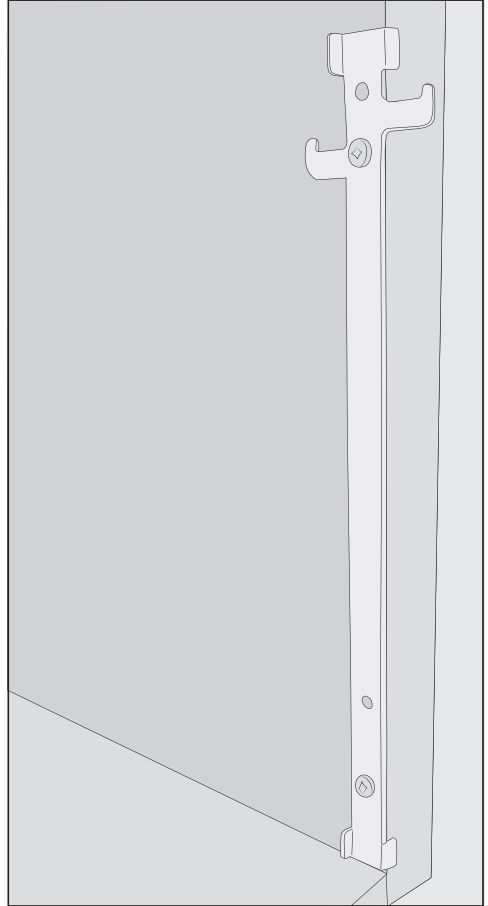
- Haal alle accessoires, het draaipleateau en de ring uit de magnetron.
- Leg de magnetron op de rechter zijkant, zodanig dat de frontlijst over de tafelrand heen ligt en de rand niet raakt.



- Schroef de 4 stelvoetjes onderaan op het apparaat los en draai de voetjes een kwartslag naar de hogere positie.




- Voor een veilige stand van de magnetron dient u erop te letten dat de kleine pin voor de positionering vastklikt, voordat u de voetjes weer bevestigt.



- Bevestig de montagelijst met de bovenste haak naar buiten toe van binnenuit aan de rechterkant van de nis.
- Zet de montagelijst vast met de beide kortere schroeven, die u bij de accessoires vindt.
- Ga verder met het inbouwen zoals beschreven onder "1. Nishoogte 350 mm".

Installatie

Elektrische aansluiting


 U kunt zich verwonden door een defect apparaat.

Controleer voordat het apparaat wordt aangesloten of het onbeschadigd is.

Neem een defect apparaat nooit in gebruik.

Het apparaat is standaard voorzien van aansluitkabel en stekker.

Zorg dat het stopcontact met aarding altijd bereikbaar is. Indien dit niet mogelijk is, zorg dan dat er voor elke pool een werkschakelaar aanwezig is.

 Brandgevaar bij oververhitting.

Het gebruik van het apparaat met verdeelstekkers en verlengsnoeren kan leiden tot overbelasting van de kabels.

Daarnaast mag het apparaat niet in combinatie met zogeheten spaarstekkers worden gebruikt. Deze reduceren de energietoevoer, waardoor het apparaat te warm wordt.

Gebruik daarom voor de veiligheid geen verdeelstekkers en verlengsnoeren.

Sluit het apparaat met de originele kabel direct en zonder tussenelementen aan.

De elektrische installatie moet aan de norm VDE 0100 en aan de plaatselijke normen voldoen.

Een beschadigde aansluitkabel mag alleen worden vervangen door een speciale aansluitkabel van hetzelfde type (verkrijgbaar bij Miele Nederland B.V.). Om veiligheidsredenen mag de ver-

vangingskabel alleen door een door Miele erkende vakkracht of door Miele-technici worden uitgevoerd.

Voordat u het apparaat aansluit, dient u de aansluitgegevens op het typeplaatje te vergelijken met de waarden van het elektriciteitsnet. Het typeplaatje bevindt zich aan de binnenkant (voorkant) of aan de achterkant van het apparaat.

Vergelijk de gegevens op het typeplaatje met de waarden van het stroomnet. Deze moeten overeenkomen.

Raadpleeg bij twijfel een electricien.

Tijdelijk of doorlopend gebruik van een autonome of niet-netsynchrone energievoorziening (zoals microgrids, back-upsysteem) is mogelijk. Voorwaarde voor het gebruik is dat de energievoorziening voldoet aan de bepalingen van EN 50160 of een vergelijkbare standaard.

De veiligheidsvoorzieningen in de huisinstallatie en in dit Miele product moeten ook werken bij gebruik van een microgrid of bij een niet-netsynchrone energievoorziening. Indien nodig moeten ze door gelijkwaardige voorzieningen in de installatie worden vervangen.

Afdanken van de verpakking

De verpakking zorgt ervoor dat u het apparaat gemakkelijk kunt hanteren en beschermt het apparaat tegen transportschade. Het verpakkingsmateriaal is uitgekozen met het oog op een zo gering mogelijke belasting van het milieu en is in het algemeen recyclebaar.

Door hergebruik van verpakkingsmateriaal wordt er op grondstoffen bespaard. Gebruik materiaalspecifieke inzamelings- en retouropties voor recyclebaar materiaal. Uw Miele vakhandelaar neemt de transportverpakking terug.

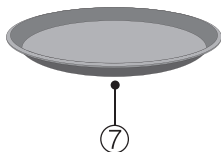
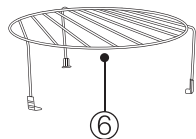
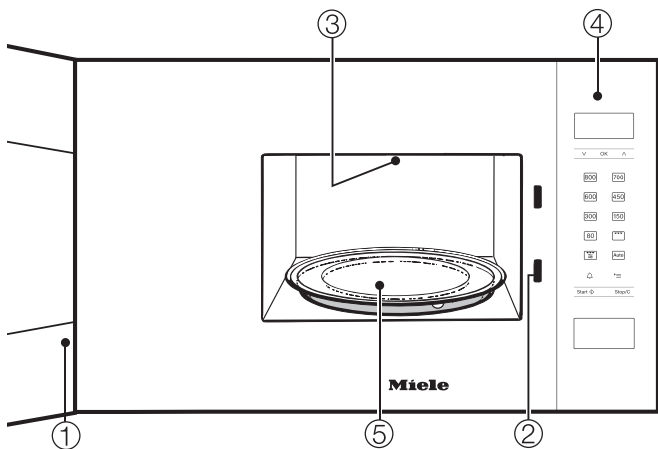
Afdanken van het apparaat

Elektrische en elektronische apparaten bevatten meestal waardevolle materialen. Ze bevatten ook stoffen, mengsels en onderdelen die nodig zijn geweest om de apparaten goed en veilig te laten functioneren. Wanneer u uw af te danken apparaat bij het gewone huisvuil afvoert of er niet goed mee omgaat, kunnen deze stoffen schadelijk zijn voor de gezondheid en het milieu. Voer het af te danken apparaat daarom nooit via het gewone huisvuil af.



Lever het apparaat in bij een gratis, gemeentelijk inzameldepot voor elektrische en elektronische apparaten, bij uw vakhandelaar of bij Miele. U bent wettelijk zelf verantwoordelijk voor het wissen van eventuele persoonlijke gegevens op het af te danken apparaat. U bent wettelijk verplicht om niet compleet ingebouwde gebruikte batterijen en accu's alsmede lampen die onbeschadigd kunnen worden verwijderd, te verwijderen. Breng deze naar een geschikte inzamellocatie, waar u ze gratis kunt inleveren. Het af te danken apparaat moet totdat u het wegbrengt buiten het bereik van kinderen worden bewaard.

Beschrijving van het apparaat



- ① Deur
- ② Deurvergrendeling
- ③ Grill
- ④ Bedieningspaneel
- ⑤ Draaiplateau
- ⑥ Grillrooster
- ⑦ Gourmetschaal

Grillrooster

U kunt het grillrooster voor alle verwarmingssoorten gebruiken, al dan niet in combinatie met de magnetron.

Gebruik het rooster echter niet als u alleen de magnetron gebruikt.

Bewaar het rooster niet in de ovenruimte. Zo bevindt het grillrooster zich niet onbedoeld in het apparaat als u alleen de magnetron inschakelt.

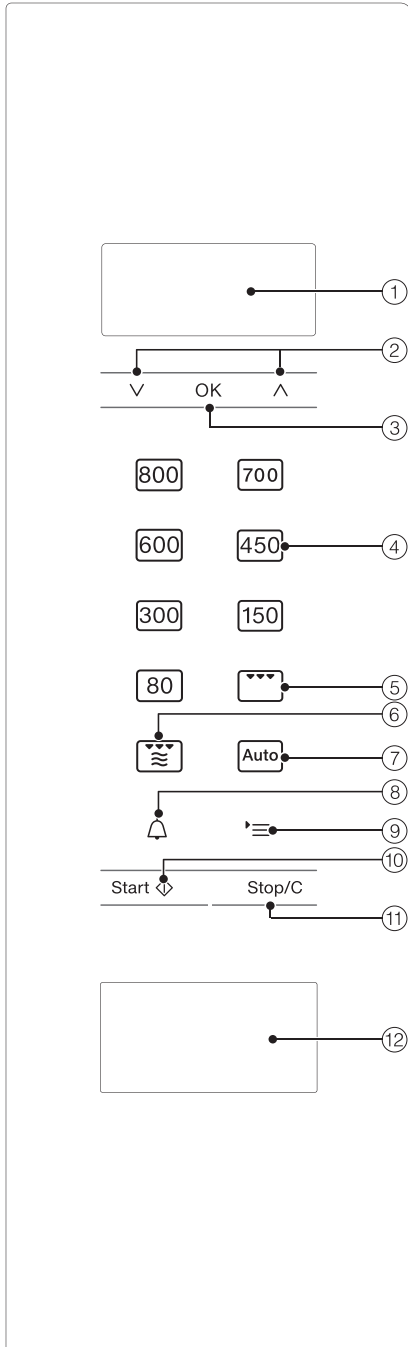
Gourmetschaal

De gourmetschaal is een ronde grillplaat met een anti-aanbaklaag. Met deze schaal kunt u zoete en hartige snacks, alsmede kleine gerechten snel en knapperig bereiden.

Tip: U kunt dit product en andere producten heel eenvoudig in de Miele-webshop bestellen.

De producten zijn ook verkrijgbaar bij Miele (zie achter in deze gebruiksaanwijzing) en bij uw Miele-vakhandelaar.

Bedieningspaneel



- ① Display voor de weergave van de dagtijd en informatie voor bediening
- ② Pijltoetsen ^ en V voor het bladeren in de keuzemenu's en het wijzigen van waarden
- ③ Toets OK om de waardes te bevestigen, voor het oproepen van functies en het opslaan van instellingen
- ④ Verschillende vermogensstanden magnetron
- ⑤ Grillfunctie
- ⑥ Combinatiestand van grill en magnetron
- ⑦ Automatische programma's
- ⑧ Kookwekker
- ⑨ Toets '≡ voor de keuze van de instellingen van het apparaat
- ⑩ Toets Start/plus een minuut/Quick-magnetron
- ⑪ Stoptoets/Wistoets
- ⑫ Deuropener

In het apparaat bevindt zich een magnetronbuis. Deze zet stroom om in elektromagnetische golven: de microgolven. Deze microgolven worden gelijkmatig in de ovenruimte verdeeld en door de metalen wanden gereflecteerd. Zo komen de microgolven van alle kanten bij en in het gerecht. Door het draaien van het draaiplateau is de verdeling nog beter.

Omdat de microgolven bij het gerecht moeten kunnen komen, moet het serviesgoed geschikt zijn voor de magnetron. Microgolven dringen bijvoorbeeld door porselein, glas, karton en kunststof heen, maar niet door metaal. Gebruik daarom geen metalen pannen of schalen of pannen en schalen met een metaalhoudend decorlaagje. Metaal kaatst de microgolven terug, waardoor vonken kunnen ontstaan. De microgolven worden niet opgenomen.

Als u het juiste servies gebruikt, dringen de microgolven meteen door tot in het gerecht. Levensmiddelen bestaan uit vele kleine moleculen. Deze moleculen, vooral watermoleculen, gaan door de microgolven trillen (ca. 2,5 miljard bewegingen per seconde). Hierdoor ontstaat warmte. De warmte verplaatst zich vanaf de buitenkant van het gerecht naar binnen. Hoe meer water een gerecht bevat, des te sneller wordt het verwarmd of gaar gekookt.

De warmte ontstaat dus direct in het gerecht. Dit heeft de volgende voordelen:

- Een gerecht kan over het algemeen met weinig of geen extra vloeistof of vet met de magnetronfunctie worden bereid.
- Ontdooien, verwarmen en koken gaan sneller dan met een traditionele oven.
- Voedingsstoffen zoals vitamines en mineralen blijven voor het grootste deel behouden.
- De natuurlijke kleur en smaak van de gerechten veranderen nauwelijks.

De magnetronfunctie wordt uitgeschakeld, zodra u het bereidingsproces onderbreekt of de deur van het apparaat opent. Tijdens de bereiding biedt de gesloten, intacte deur voldoende bescherming tegen microgolven.

Mogelijkheden

In de magnetron kunt u gerechten in korte tijd ontdooien, verwarmen en koken.

U kunt de magnetron als volgt gebruiken:

- U kunt gerechten ontdooien, verwarmen en bereiden door een magnetronvermogen en tijd in te stellen.
- U kunt diepvriesproducten ontdooien en aansluitend meteen bereiden.
- U kunt uw magnetron ook als “kleine keukenhulp” gebruiken, bijv. voor het laten rijzen van gistdeeg, het smelten van chocolade en boter, het oplossen van gelatine, het bereiden van glazuur voor op taart en cake en het inmaken van kleine hoeveelheden fruit, groente en vlees.

Funcities

Magnetronfunctie solo

Met alleen de magnetronfunctie (magnetron solo) kunt u ontdooien, verwarmen en koken.

Grilleren

Deze functie is ideaal voor bijvoorbeeld biefstuk en worstjes.

Combinatie van magnetron en grill

Ideaal voor het bereiden van gegratineerde ovenschotels. De magnetron maakt het gerecht gaar. Het grillelement zorgt voor een bruin korstje.

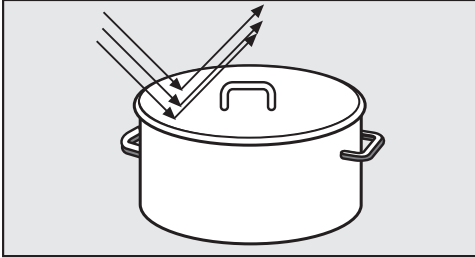
Automatische programma's

- 5 ontdooiprogramma's (A 1 t/m A 5),
- 4 bereidingsprogramma's voor diepvriesproducten (A 6 t/m A 9),
- 8 bereidingsprogramma's voor verse producten (A 10 t/m A 17).

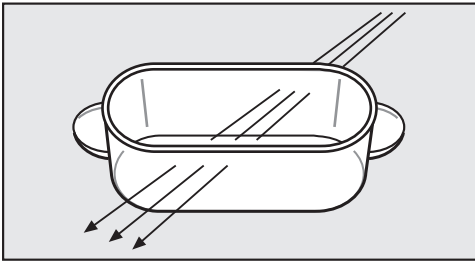
Deze programma's zijn gewichtsafhankelijk. U moet daarom het gewicht van het voedingsmiddel invoeren. Het gewicht van het voedingsmiddel kunt u in grammen (g) of ponden (lb) laten weergeven (zie “Instellingen apparaat wijzigen”).

Serviesgoed voor de magnetron

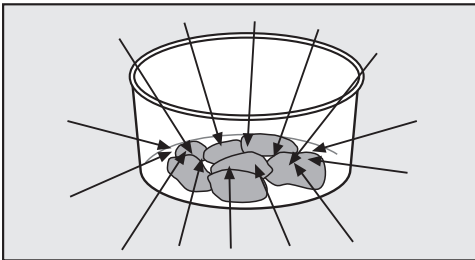
Microgolven



- worden door metaal teruggekaatst.



- dringen door glas, porselein, kunststof en karton heen.



- worden door het gerecht opgenomen.

⚠ Brandgevaar door het gebruik van ongeschikt servies.

Serviesgoed dat niet geschikt is voor de magnetron kan beschadigd raken en daarbij ook de magnetron beschadigen.

Let op de instructies voor servies.

Materiaal en vorm

Het materiaal en de vorm van het serviesgoed zijn van invloed op de verwarmings- en bereidingstijden. Het beste kunt u ronde of ovale platte schalen gebruiken. De gerechten worden dan gelijkmatiger verwarmd dan in rechthoekige schalen.

⚠ U kunt zich verwonden door holle handgrepen en dekselknoppen.

Bij het gebruik van servies met holle elementen waar vocht in kan komen, kan druk opgebouwd worden en kan het betreffende holle element ontploffen.

Gebruik dus geen servies met holle handgrepen en dekselknoppen, tenzij deze holle elementen voldoende ontlucht zijn.

Metaal

Metalen schalen, aluminiumfolie en bestek zijn niet geschikt voor gebruik in de magnetron, evenmin als serviesgoed met een metalen laagje (bijvoorbeeld een goudkleurig of kobaltblauw decorrandje). Metaal kaatst microgolven terug, waardoor het gerecht niet warm kan worden.

Gebruik daarom geen kunststof bekertjes, waarvan het aluminium deksel niet helemaal is verwijderd.

Serviesgoed voor de magnetron

Uitzonderingen:

- Kant-en-klaarmaaltijden in aluminium bakjes

kunt u in het apparaat ontdooien en verwarmen. Belangrijk: verwijder het deksel van de schaal, en zorg dat de schaal minstens 2 cm van de magnetronwanden af staat. Als u bij de bereiding alleen het deksel verwijdert, wordt het gerecht alleen van boven verwarmd. Als u het gerecht uit de verpakking haalt en in een geschikte schaal doet, wordt de warmte gelijkmatiger verdeeld.

Bij gebruik van aluminium bakjes kunnen knetterende geluiden of vonken ontstaan. Plaats dergelijke bakjes niet op het rooster.

- Aluminiumfolie

Vlees met een onregelmatige vorm, zoals gevogelte, wordt het beste ontdooid en bereid als u de platte delen de laatste paar minuten met stukjes aluminiumfolie afdekt.

De folie moet minstens 2 cm van de binnenwanden van het apparaat verwijderd blijven. Het materiaal mag de wanden niet raken!

- Metalen spiesen en klemmen

Deze metalen delen kunt u alleen gebruiken als het vlees veel groter is dan het metaal.

Servies met een glazuurlaagje of verf

Sommige glazuur- en verfsoorten bevatten metalen. Daarom is dit serviesgoed niet geschikt voor de magnetron.

Glas

Vuurvast glas en keramisch glas zijn zeer geschikt.

Kristalglas dat vaak lood bevat, kan in de magnetron barsten.

Gebruik het materiaal dan ook niet in de magnetron.

Porselein

Porseleinen serviesgoed is geschikt.

Het mag echter geen metalen decoratie (zoals een goudrand) hebben en geen holle handgrepen.

Aardewerk

Beschilderd aardewerk is alleen geschikt als het motief zich onder een glazuurlaag bevindt.


Aardewerk kan heet worden. Trek ovenhandschoenen aan.

Hout

Tijdens het koken verdampt het water in het hout. Daardoor droogt het uit en ontstaan er barsten.

Houten schalen of bakjes zijn dan ook niet geschikt.

Kunststof

 Schade door hittegevoelige kunststof.

Kunststof serviesgoed moet hittebestendig zijn (tot minimaal 110 °C).


Kunststof die niet hittebestendig is, kan vervormen of zelfs smelten.

Kunststof serviesgoed mag alleen voor de verwarmingssoort “Magnetron solo” worden gebruikt.

Kunststof serviesgoed voor de magnetron is verkrijgbaar in speciaalzaken. Kunststof serviesgoed van melamine is niet geschikt voor de magnetron. Dit neemt energie op en wordt daardoor heet. Informeer dus altijd eerst van welk materiaal het kunststof serviesgoed is. Serviesgoed van piepschuim (bijvoorbeeld polystyreen) kunt u gebruiken als u gerechten maar eventjes wilt verwarmen.

Kunststof kookbultjes kunt u voor het verwarmen en koken van de inhoud gebruiken. Prik eerst gaatjes in het bultje. De stoom kan dan ontsnappen. U voorkomt zo dat de druk te hoog wordt en het bultje uiteenspat.

Daarnaast zijn er speciale stoom-kookzakjes, waarin geen gaatjes hoeven te worden geprikt. Houdt u zich aan de gebruiksaanwijzing.


 Brandgevaar door materiaal dat niet geschikt is.

Clips van metaal, kunststof of papier waar ijzerdraad in zit, kunnen ontbranden.

Vermijd daarom deze clips.

Wegwerpverpakkingen

Wegwerpverpakkingen van kunststof moeten voldoen aan de eisen zoals genoemd in de rubriek “Kunststof”.

 Brandgevaar door het gebruik van ongeschikt servies.

Wegwerpverpakkingen van kunststof, papier of ander brandbaar materiaal kunnen ontbranden.

Laat het apparaat niet zonder toezicht wanneer u gerechten in wegwerpverpakkingen van kunststof, papier of ander brandbaar materiaal verwarmt of bereidt.

Uit milieu-overwegingen kunt u wegwerpverpakkingen beter vermijden.

Serviesgoed voor de magnetron

Serviesgoed testen

Als u niet zeker weet of u serviesgoed van glas, aardewerk of porselein in de magnetron kunt gebruiken, kunt u het servies als volgt testen:

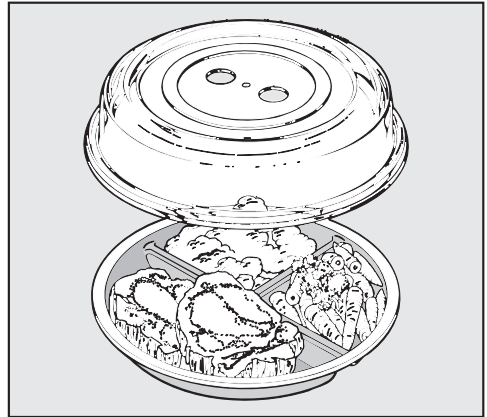
- Plaats het serviesgoed leeg in het midden van het apparaat.
- Sluit de deur.
- Kies de maximale vermogensstand.
- Bevestig de knipperende 0 voor de minuten met *OK*.
- Met de pijltoetsen \wedge en \vee voert u 30 seconden in en bevestig u deze invoer met *OK*.
- Druk op de toets *Start*.

Hoort u tijdens deze test knetterende geluiden en ziet u vonkjes, schakel het apparaat dan meteen uit (druk daarvoor 2 keer op de toets *Stop/C*). Serviesgoed dat tot een dergelijke reactie leidt, is niet geschikt voor de magnetron. Als u twijfelt, adviseren wij u bij de fabrikant of winkelier te informeren of het serviesgoed geschikt is voor de magnetron.

Met het bovenstaande kunt u niet controleren of eventuele holle handgrepen voldoende ontluicht zijn.

Een deksel

- voorkomt dat bij lange bereidings-tijden te veel waterdamp ontsnapt.
- zorgt dat het gerecht sneller warm wordt.
- voorkomt dat het gerecht uitdroogt.
- houdt de ovenruimte schoon.



- Dek daarom de gerechten bij “Magnetron solo”-gebruik af met een voor de magnetron geschikt deksel.

Dergelijke geschikte deksels zijn in de winkel verkrijgbaar.

U kunt ook speciale magnetronfolie gebruiken in plaats van het deksel. Pas op met gewone huishoudfolie. Deze kan vervormen en een verbinding aangaan met het voedsel.

 Schade door hittegevoelige kunststof.

Het materiaal van het deksel is in de regel geschikt voor een temperatuur van maximaal 110 °C (zie fabrieksvoorschriften). Bij hogere temperaturen (grill, hete lucht, etc.) kan de kunststof vervormen en smelten.

Gebruik het deksel daarom alleen in magnetrons en dan ook alleen voor de magnetronfunctie, zonder gourmetplaat.

 Schade door afgedekte openingen.

Kleine schalen lopen het risico door het deksel te worden afgedicht. De stoom kan dan niet ontsnappen via de openingen aan de zijkant van het deksel. Het deksel wordt dan te heet en kan smelten.

Het deksel mag de betreffende schaal niet helemaal afsluiten.

 Explosiegevaar door te hoge druk.

Als u gesloten potten of flessen verwarmt, wordt druk opgebouwd. Het voorwerp kan daardoor ontploffen. Verwarm nooit levensmiddelen in afgesloten potjes en dergelijke, bijvoorbeeld potjes babyvoeding. Open de potjes eerst. Verwijder bij zuigflessen eerst de dop en de speen.

Gebruik **geen deksel**

- als u gepaneerde gerechten verwarmt.
- als het gerecht een korstje moet krijgen, bijvoorbeeld toast.
- als u de gourmetschaal gebruikt.

Ingebruikneming van het apparaat

Gebruik de magnetron alleen wanneer deze is ingebouwd.

Wanneer de magnetron op het stroomnet wordt aangesloten, is deze direct klaar voor gebruik.

Dagtijd instellen

- Sluit het apparaat op de netspanning aan.

In het display verschijnt 12:00. De cijfers voor de dubbele punt knippen.

- Stel de uren in met behulp van de pijltoetsen \wedge en \vee .
- Bevestig met *OK*.
- Stel de minuten in met behulp van de pijltoetsen \wedge en \vee .
- Bevestig met *OK*.

De ingestelde tijd wordt overgenomen.

U kunt wisselen van het 24-uurs-formaat naar het 12-uurs-formaat (1=pm) (zie het hoofdstuk “Instellingen apparaat wijzigen”).

U kunt het apparaat zo instellen dat de dagtijdweergave automatisch elke nacht van 23:00 uur tot 5:00 uur wordt uitgeschakeld (zie het hoofdstuk “Instellingen apparaat wijzigen”).

Dagtijd corrigeren

- Druk op de toets $\text{'}\equiv$.

In het display verschijnt P1.

- Druk op *OK*.
- Corrigeer het uur met de pijltoetsen en bevestig met *OK*.
- Stel de minuten in met behulp van de pijltoetsen en bevestig met *OK*.

De gewijzigde tijd wordt overgenomen.

Deur openen

- Druk op de deuropener om de deur te openen.

Als de magnetron in gebruik is, wordt de bereiding bij het openen van de deur onderbroken.

Serviesgoed in het apparaat zetten

Plaats het serviesgoed bij voorkeur in het midden van de ovenruimte.

Draaiplateau

Wanneer aangesloten apparaten en inbouwapparaten worden gebruikt op een hoogte van 900 mm of hoger boven de vloer, moet u erop letten dat het draaiplateau niet verschuift als het serviesgoed eruit wordt gehaald.

Met het draaiplateau wordt het gerecht gelijkmatig ontdooid en bereid.

Gebruik het apparaat alleen als het draaiplateau geplaatst is.

Het draaiplateau wordt bij elke bereiding automatisch ingeschakeld.

Ontdooi en bereid gerechten niet op het draaiplateau zelf. Het gebruikte serviesgoed mag niet groter zijn dan het draaiplateau.

Roer het gerecht regelmatig tussendoor om of draai de pan of schaal, zodat het gerecht gelijkmatig verwarmd wordt.

Deur sluiten

- Doe de deur dicht.


Als u tijdens een bereiding de deur heeft geopend, kunt u de bereiding voortzetten door op de toets Start te drukken.

Als de deur niet goed gesloten is, kunt u het apparaat niet inschakelen.

Bereidingsproces starten

Met behulp van de overeenkomstige sensortoets kunt u het magnetronvermogen kiezen.

- Raak de sensortoets aan om de gewenste vermogensstand te kiezen.

In het display lichten het magnetronsymbool  en de vermogensstand op.

- Stel de gewenste bereidingstijd in met behulp van de pijltoetsen, eerst de minuten, en bevestig uw keuze met OK.

- Stel vervolgens de seconden in en bevestig opnieuw met OK.

- Druk op de toets Start.

Het gerecht wordt bereid.

U kunt kiezen uit 7 vermogensstanden. Hoe groter het vermogen, des te meer microgolven bereiken het gerecht.

Kies een laag vermogen bij gerechten die u tijdens het verwarmen of de bereiding niet kunt doorroeren of omkeren of waarvan de samenstelling heel divers is.

Bediening

Alleen zo wordt de warmte gelijkmatig verdeeld. Verleng de bereidingstijd evenredig om het gewenste resultaat te bereiken.

U kunt een bereidingstijd instellen tot 90 minuten. Uitzondering: als u het maximale vermogen hebt gekozen, dan kunt u een tijd instellen tot maximaal 15 minuten. Als u het hoogste vermogen meermaals achter elkaar langdurig gebruikt, kan het vermogen automatisch verlaagd worden. Dit wordt in het display aangegeven (oververhittingsbeveiliging).

De benodigde tijd hangt af van

- de uitgangstemperatuur van het gerecht. Voor gerechten uit de koelkast geldt een langere bereidingstijd dan voor gerechten op kamertemperatuur.
- De kwaliteit van het gerecht en het soort gerecht. Verse groente bijvoorbeeld bevat meer water dan minder verse groente en hoeft daardoor minder lang te worden verwarmd.
- De frequentie van het roeren en omkeren.
Als u het gerecht frequent doorroert en omkeert, wordt de warmte gelijkmatiger verdeeld en neemt de bereidingstijd af.
- De hoeveelheid.
Dubbele hoeveelheid = bijna de dubbele tijd
Kleinere hoeveelheid = een evenredig kortere tijd.
- De vorm en het materiaal van het serviesgoed.

Displaymelding “door”

De melding “door” (deur) herinnert u eraan dat u het apparaat niet leeg mag starten.

Het apparaat kan beschadigd raken als het leeg wordt ingeschakeld.

Als u op de starttoets drukt, zonder dat u eerst de deur geopend heeft, verschijnt de melding **door**. De elektronica gaat er dan vanuit dat zich geen gerecht in het apparaat bevindt, omdat de deur gedurende enige tijd (ca. 20 minuten) niet geopend is. De start wordt geblokkeerd totdat u de deur opent.

Bereidingsproces onderbreken/voortzetten

U kunt op elk moment een **bereiding . . .**

. . . onderbreken:

- Druk op de toets Stop/C of open de deur.

De tijd wordt stopgezet.

. . . voortzetten

- Sluit de deur en druk op de toets Start.

De bereiding wordt voortgezet.

Instellingen wijzigen

Mocht u, nadat de bereiding is gestart, constateren dat . . .

. . . de **vermogensstand** van de magnetron te hoog of te laag is:

- Kies dan een nieuwe vermogensstand.

. . . de ingestelde **tijd** te kort of te lang is:

- Onderbreek de bereiding (druk één keer op de toets Stop/C), stel met de pijltoetsen de nieuwe tijd in en zet de bereiding voort (druk op de toets Start),

of:

- Als u op de starttoets drukt terwijl het apparaat in gebruik is, wordt de bereidingstijd verlengd. Met elke druk op de toets wordt de bereidingstijd met 1 minuut verlengd (uitzondering: bij het maximale magnetronvermogen met telkens 30 seconden).

Bereidingsproces wissen

- Druk 2 keer op de toets Stop/C.

Na afloop van een bereidingsproces

Na afloop van de bereiding klinkt er een geluidssignaal. De magnetronverlichting dooft.


Om de 5 minuten hoort u een kort herinneringssignaal gedurende de eerste 20 minuten na afloop van het programma.

- Druk op de toets Stop/C als u het geluidssignaal eerder wilt uitzetten.

Warmhoudautomaat

De warmhoudautomaat wordt ingeschakeld als na afloop van een bereiding met minstens 450 Watt de deur gesloten blijft en er geen toets ingedrukt wordt.

De automaat wordt na ca. 2 minuten ingeschakeld gedurende maximaal 15 minuten met een vermogen van 80 Watt.

In het display verschijnen , 80 W en **H:H**.

De functie wordt beëindigd als u bij geactiveerde warmhoudautomaat de deur opent, op een toets drukt of een schakelaar bedient.

De automatische warmhoudfunctie kan niet separaat worden ingesteld.

U kunt deze functie uitzetten (zie "Instellingen apparaat wijzigen").

Quick-magnetron

Als u alleen op de toets Start/◆ drukt, wordt het apparaat op maximaal vermogen gedurende 1 minuut ingeschakeld.

- Druk op de toets Start/◆.

Als u verder geen toetsen aanraakt, start de bereiding van 1 minuut op maximaal vermogen.

Als u op de starttoets drukt terwijl het apparaat in gebruik is, wordt de bereidingstijd telkens met 30 seconden verlengd.

Bediening

Tijd en vermogen wijzigen

U kunt de opgeslagen tijd en het opgeslagen vermogen wijzigen en zo een standaard gebruik opslaan.

Bij vermogensstanden tot 300 watt kunt u maximaal 10 minuten opslaan.

Vanaf 450 watt kunt u maximaal 5 minuten opslaan.

- Druk op de toets ⌂ .

In het display verschijnt P1.

- Kies met behulp van de pijltoetsen P 8.
- Bevestig de keuze met *OK*.
- Wijzig het vermogen en bevestig met *OK*.
- Wijzig daarna de tijd en bevestig met *OK*.
- Als u een instelling niet wilt wijzigen, druk dan op de toets *OK*.
- Als u verder geen instellingen meer wilt wijzigen, drukt u op de toets Stop/C.

Deze gewijzigde instellingen blijven ook na een stroomstoring behouden.

Vergrendeling

De vergrendeling voorkomt dat het apparaat kan worden bediend.

Ingebruiknamebeveiliging inschakelen

- Houd de toets *OK* ingedrukt terwijl in het display 6 seconden worden afgeteld, totdat u een geluidssignaal hoort en het sleutelsymbool in het display verschijnt:



Het sleutelsymbool verdwijnt na korte tijd.

Alle functies van het apparaat zijn nu vergrendeld. Alleen de kookwekker kan ook bij ingeschakelde ingebruiknamebeveiliging worden gebruikt (zie het hoofdstuk “Kookwekker”).

De ingebruiknamebeveiliging moet na een stroomuitval opnieuw worden ingeschakeld.


Ingebruiknamebeveiliging opheffen

- Als u de ingebruiknamebeveiliging wilt uitschakelen, houdt u de toets *OK* weer ingedrukt, totdat u een geluidssignaal hoort.


Kookwekker gebruiken

De kookwekker kunt u gebruiken voor bereidingsprocessen buiten het apparaat, bijvoorbeeld voor het koken van eieren. De ingestelde tijd loopt in seconden af.

- Druk op de toets .
- Voer met behulp van de pijltoetsen het aantal minuten van de gewenste kookwekkertijd in en bevestig met *OK*.
- Voer vervolgens het aantal seconden in van de gewenste kookwekkertijd en bevestig met *OK*.

In het display licht  op en de tijd telt af.

Wanneer de tijd verstreken is, klinkt een geluidssignaal dat enkele keren herhaald wordt.

Het symbool  knippert en de tijd telt op. U kunt zo zien hoe lang de ingestelde kookwekkertijd al verstreken is.

- Druk op de toets  om het proces te stoppen.

Kookwekkertijd corrigeren

- Druk op de toets .

De kookwekkertijd wordt gestopt.

- Wijzig de kookwekkertijd met behulp van de pijltoetsen en bevestig met *OK*.

De kookwekkertijd loopt door.


Kookwekker wissen


- Druk op de toets *Stop/C*.


De kookwekkertijd wordt beëindigd.

Kookwekkertijd met bereiding gebruiken

U kunt de kookwekker ook gebruiken als u al een bereiding hebt ingesteld. De kookwekker loopt dan op de achtergrond af.

- Druk tijdens de bereiding op de toets .
- Stel de gewenste kookwekkertijd in met behulp van de pijltoetsen en bevestig met *OK*.

Na enkele seconden wisselt het display weer naar het actieve bereidingsproces. Dat de kookwekkertijd op de achtergrond afloopt, ziet u aan het symbool .

Als u tijdens de bereiding op de toets  drukt, wordt de huidige waarde van de kookwekker weergegeven.

Bediening - grillen

U kunt uit 4 grillstanden kiezen: Solo en 3 combinaties met magnetron, waarbij de grill met een bepaald magnetronvermogen wordt gecombineerd.

Als de totale grilltijd < 15 min is, verwarm de grill dan ongeveer 5 minuten voor.

Draai het vlees of de vis halverwege om, zodat beide kanten gelijkmatig worden gegrild. Platte stukken hoeven slechts één keer te worden gekeerd; grote, ronde stukken meermaals.

De grilltijden zijn slechts algemene richtlijnen. Vooral bij grillen spelen het soort gerecht, de dikte van het product en het gewenste resultaat een belangrijke rol.


Als u op het rooster grilt, kunt u het beste een hittebestendige en voor magnetron geschikte schaal onder het rooster in het apparaat plaatsen. Het vet wordt dan in de schaal opgevangen.

 **Schade door oververhitting.**

Voor het opvangen van vet is de bijgeleverde gourmetschaal niet geschikt. De lege schaal zou te heet worden. Hierdoor zou de coating beschadigd kunnen raken.

Gebruik in plaats hiervan een hittebestendige schaal die geschikt is voor de magnetron.

- Plaats het gerecht in een geschikte schaal of pan.
- Plaats het rooster met een hitte- en magnetronbestendige schaal, of plaats het servies met het gerecht op het draaiplateau.

 U kunt zich branden door heet serviesgoed.

Het rooster en het serviesgoed worden bij gebruik heet.


Trek ovenhandschoenen aan.

Het serviesgoed en het rooster zijn gemakkelijker te reinigen als u ze na gebruik meteen in een sopje van afwasmiddel zet.

Bij het grillelement ontstaat na verloop van tijd een blauwachtige kleur op de bovenwand. Dit zijn onvermijdelijke gebruikssporen die het functioneren van het apparaat echter niet beïnvloeden.

Grillen zonder magnetron

Deze functie is ideaal voor bijvoorbeeld bistfuk en worstjes.

- Druk op de toets .
- Stel de minuten van de gewenste bereidingstijd in met behulp van de pijltoetsen en bevestig uw keuze met OK.
- Stel de seconden van de gewenste bereidingstijd in met behulp van de pijltoetsen en bevestig uw keuze met OK.
- Druk op de toets Start.

Het gerecht wordt bereid.

Na afloop van de bereiding klinkt er een geluidssignaal.

Grilltijd wijzigen

De grilltijd kan tijdens gebruik worden gewijzigd.

- Raak een pijltoets aan.

Het programma wordt onderbroken.

- Wijzig de tijd met de pijltoetsen.
- Zet de bereiding voort door op de toets Start te drukken.

Daarnaast kunt u de bereidingstijd gedurende een bereiding ook verlengen door op de starttoets te drukken. Met elke druk op de toets verlengt u de tijd met één minuut.



Grill met magnetron combineren

Deze functie is ideaal voor ovenschotels en bruineren. De magnetron maakt het gerecht gaar. Het grillelement zorgt voor een bruin korstje.

De grill kan met 3 verschillende magnetron-vermogensstanden worden gecombineerd, namelijk: 150, 300 en 450 Watt.

Tijdens de bereiding kan gewisseld worden tussen deze 3 combinatiestanden.

- Druk op de toets .

In het display branden 0:00, de symbolen voor magnetron  en grill , en 450 voor de hoogste van de 3 mogelijke vermogensstanden.


Vervolgens knippert W om de gewenste vermogensstand te kiezen.

- Kies met behulp van de pijltoetsen de gewenste vermogensstand en bevestig uw keuze met OK.
- Geef vervolgens de bereidingstijd in met behulp van de pijltoetsen, eerst de minuten en daarna de seconden. Bevestig beide telkens met OK.
- Druk op de toets Start om de bereiding te starten.

Het gerecht wordt bereid.

Na afloop van de bereiding klinkt er een geluidssignaal.

Vermogensstand wijzigen

- Druk tijdens de bereiding op de toets .

De bereiding wordt onderbroken.

- Wissel met behulp van de pijltoetsen naar de gewenste vermogensstand.
- Druk op de toets Start om de bereiding voort te zetten.

Bereidingstijd veranderen

Tijdens het gebruik kan de bereidingstijd worden gewijzigd.

- Raak een pijltoets aan.


Het programma wordt onderbroken.

- Wijzig de tijd met de pijltoetsen.
- Zet de bereiding voort door op de toets Start te drukken.

Daarnaast kunt u de bereidingstijd gedurende een bereiding ook verlengen door op de starttoets te drukken. Met elke druk op de toets verlengt u de tijd met één minuut.


Gourmetschaal

Gebruik

 U kunt zich branden door heet serviesgoed.

De gourmetschaal wordt zeer heet. Raak de hete schaal daarom alleen met ovenwanten aan. Gebruik een temperatuurbestendige onderzetter als u de gourmetschaal wilt neerzetten.

Vóór het eerste gebruik

Doe voor het eerste gebruik 400 ml water en 3 tot 4 eetlepels azijn of citroensap in de schaal en verhit het geheel gedurende 5 minuten met het combinatieprogramma 450 Watt + Grill .

Door de coating van de gourmetschaal laten de bereide gerechten gemakkelijk los en is de schaal eenvoudig te reinigen.


De teflonachtige coating is wel krasgevoelig.

Metalen of spitse voorwerpen kunnen de coating beschadigen.

Snijd gerechten daarom niet in de schaal in stukken.

Gebruik voor het omroeren of omkeren van gerechten houten of kunststof spatels.

Aanbraden/bruineren


 Brandgevaar bij oververhitting. Olie en vet kunnen bij oververhitting vlam vatten.

Houd de gourmetschaal goed in de gaten als u met vetten en/of olie werkt.

- Gebruik bij braden maar weinig vet of olie. Door de coating koekt het eten niet aan en kunt u caloriearm koken.
- Bereid de gerechten voor zodat u deze meteen in de hete schaal kunt leggen.
- Zet de gourmetschaal op het draaiplateau.

Vonken kunnen de schaal en de ovenruimte beschadigen.

Zet de schaal niet op het rooster en houd een afstand aan van ca. 2 cm ten opzichte van de ovenwand, zodat er geen vonken ontstaan.

- Verwarm de schaal gedurende maximaal 5 minuten met het combinatieprogramma 450 Watt + grill .

 Schade door oververhitting.

De schaal mag niet te heet worden. Hierdoor kan de coating beschadigd raken.

Plaats de schaal daarom niet tijdens het grillen onder het rooster om vet op te vangen.

Als u olie voor het braden gebruikt, kunt u de olie in de schaal meeverhitten of nadat de schaal op temperatuur is. Gebruik boter pas na het verhitten van de schaal. Boter is temperatuurgevoeliger dan olie en wordt anders te donker. Droog vlees, gevogelte, vis en groente goed af voordat u deze producten in de gourmetschaal legt.

Eieren kunnen ontploffen.

Gebruik de gourmetschaal niet voor het koken of opwarmen van gekookte eieren.

Praktijkvoorbeelden

Zet de gourmetschaal op het draaiplateau. Verwarm de schaal maximaal 5 minuten voor met het combinatieprogramma 450 Watt + Grill [450].

- Vissticks (diepvries), 150 g + 2 eetlepels olie, [450], per kant 3 – 4 minuten.
- Hamburgers, 2 stuks + 2 eetlepels olie, [450], per kant 3 – 4 minuten.
- Kroketten (diepvries), 10 – 12 stuks + 2 eetlepels olie, [450], 6 – 8 minuten, tussendoor omkeren.
- Filet, ca. 200 g, [150], per kant ca. 5 minuten (afhankelijk van de gewenste gaarheid).
- Pizza (diepvries), 300 g, [450], 7 – 9 minuten.
- Pizza, vers, zonder voorverwarmen, [450], ca. 15 minuten (afhankelijk van het beleg).

Recepten

Bij de aangegeven bereidingstijden gaat het om de totale tijd die nodig is voor het voorbereiden en de bereiding. Rusttijden en tijden die voor het marinieren van levensmiddelen nodig zijn, worden apart genoemd.

Croque Monsieur (3 porties)

Bereidingstijd: 10 – 15 minuten

Ingrediënten

- 6 sneetjes toast
- 30 g zachte boter
- 75 g Emmentaler, geraspt
- 3 plakken gekookte ham

Bereiding

Smeer boter op de toast. Verdeel de kaas over drie toasts en leg daarop een plakje ham. Leg de overgebleven toast met de gesmeerde kant op de ham. Verhit de gourmetschaal gedurende ca. 5 minuten met het programma 450 Watt + Grill. Doe de toast in de schaal. Zet de gourmetschaal op het draaiplateau. Bruineer elke kant ca. 3 minuten, met het programma 450 Watt + Grill. Alternatief kunt u ook tonijn met dun gesneden uienringen gebruiken of ananasschijven, kaas en gekookte ham.

Gourmetschaal

Groenteschotel (3 porties)

Bereidingstijd: 25 – 35 minuten

Ingrediënten

2 uien
2 eetlepels olie
100 g oesterzwammen of champignons, schoongemaakt
150 g kleine wortels (diepvries) of wortelschijfjes
100 g broccoliroosjes
1 rode paprika of 100 g paprikareepjes (diepvries)
1 tomaat
zout, peper
30 g Parmezaanse kaas, geraspt

Bereiding

Snijd de uien in dunne ringen. Halveer en vierendeel de paprika. Verwijder de ribben en pitten en snijd de paprika in reepjes. Snijd de tomaat in blokjes. Zet de gourmetschaal op het draaiplateau. Verhit de schaal gedurende ca. 5 minuten met het programma 450 Watt + Grill. Voeg de olie en de uienringen toe. Zet de gourmetschaal weer op het draaiplateau. Bruineer het product ca. 2 minuten met het programma 450 Watt + Grill. Voeg vervolgens de paddestoelen, wortels, broccoli, paprikareepjes, tomatenblokjes en kruiden toe. Goed mengen. Laat het geheel in ca. 6 minuten gaar worden met het programma 450 Watt + Grill. Omkeren en met Parmezaanse kaas bestrooid serveren.

Varkensfilet “Lucullus” (2 porties)

Bereidingstijd: 15 – 20 minuten

Ingrediënten

1 varkensfilet (ca. 400 g)
4 repen doorregen spek
zout, peper
10 g boter
200 g champignonschijfjes
200 ml room
2 eetlepels brandewijn

Bereiding

Snijd de varkensfilet in vier schijven. Kruid de schijven met zout en peper. Wikkel om elke schijf een reepje spek (eventueel met een houten prikker vastzetten). Zet de gourmetschaal op het draaiplateau. Verhit de schaal gedurende ca. 5 minuten met het programma 450 Watt + Grill. Doe de boter in de schaal. Leg de schijven in de schaal. Zet de gourmetschaal op het draaiplateau. Laat elke kant in ca. 3 minuten gaar worden met het programma 450 Watt + Grill. Haal het vlees na afloop uit de schaal en houd het afgedekt warm. Doe de paddestoelen, de room en de brandewijn in het braadvocht. Stoof het geheel op maximaal vermogen in ca. 4 minuten gaar. Serveer de paddestoelen bij het vlees.

Varkensfilet “pikant”

Bereidingstijd: 10 – 12 minuten

Bereiding

Snijd 1 varkensfilet in 4 schijven. Doe het vlees in de verhitte gourmetschaal en bereid het vlees in ca. 4 minuten per kant (programma 450 W + Grill). Voeg vervolgens 50 ml witte wijn, 125 ml room, 2 eetlepels bloemsaus en 150 g roquefort toe, goed roeren. Laat het geheel nog 3 minuten koken.

Pikante kipblokjes (3 porties)

Bereidingstijd: 25 – 35 minuten

Ingrediënten

600 g borstfilet van kip of kalkoen
2 eetlepels olie
2 eetlepels witte wijn
2 eetlepels appelsap
1 eetlepel citroensap
zout, zwarte peper
1 theelepel kerrie
1 mespuntje rozemarijn, gemalen
1 mespuntje gember, gemalen
1 mespuntje cayennepeper
1/2 theelepel tabasco
20 g boter

Bereiding

Snijd het filetstuk in ca. 2 x 2 cm grote blokjes. Roer de overige ingrediënten, behalve de boter, door elkaar en giet het mengsel over de blokjes. Goed mengen en ca. 30 minuten laten inwerken. Zet de gourmetschaal op het draaiplateau. Verhit de schaal ca. 5 minuten met het programma 450 Watt + Grill. Doe de boter in de schaal en vervolgens de (uitgelekte) vleesblokjes. Zet de schaal weer op het draaiplateau en laat het gerecht in ca. 4 minuten gaar worden (programma 450 Watt + Grill). Als het vlees zo veel vleessap vormt dat het nauwelijks bruin wordt, verwijder dan eventueel wat vleessap.

Zalmfilet “naturel” (2 porties)

Bereidingstijd: 5 – 10 minuten

Ingrediënten

2 zalmfilets (à 150 g)
1 eetlepel citroensap
zout, witte peper

Bereiding

Besprenkel de zalmfilets met citroensap. Laat de filets daarna ca. 10 minuten rusten. Zet de gourmetschaal op het draaiplateau. Verhit de schaal gedurende ca. 5 minuten met het programma 450 Watt + Grill. Leg de met keukenpapier afgedroogde en gekruide zalmfilets in de gourmetschaal en druk het vlees even aan. Zet de gourmetschaal op het draaiplateau. Laat elke kant in 1 1/2 – 2 minuten gaar worden met het programma 450 Watt + Grill. Serveer de filets met rijst, sauce hollandaise of gebruide boter en een vers blaadje sla.

Bediening - automatische programma's

Alle automatische programma's zijn gewichtsafhankelijk.

Het gewicht van het voedingsmiddel kunt u in grammen (g) of ponden (lb) laten weergeven (zie "Instellingen apparaat wijzigen").

Nadat u een programma heeft gekozen, hoeft u alleen nog maar het gewicht in te voeren. Het apparaat kiest vervolgens automatisch de tijd die bij dat gewicht hoort.

Houdt u rekening met de aangegeven doorwarmtijd (het aantal minuten bij kamertemperatuur). De warmte wordt dan gelijkmatig over het gerecht verdeeld.

Ontdooiprogramma's

U kunt kiezen uit 5 ontdooiprogramma's voor verschillende soorten levensmiddelen. De doorwarmtijd bedraagt bij A 3 tot 30 minuten (afhankelijk van het gewicht) en bij de andere programma's ca. 10 minuten.

A 1 
Biefstuk, kotelet

A 2 
Gehakt

A 3 
Kip

A 4 
Taart/cake


A 5 
Brood

Dit programma is uitstekend geschikt voor het ontdooien van gesneden brood. Leg de sneetjes los in het apparaat of haal ze na de helft van de tijd (als het signaal klinkt) los.

Kookprogramma's

Er zijn 4 programma's voor diepvriesproducten en 8 voor verse producten.

Bij alle programma's is de doorwarmtijd ca. 2 minuten.

 Schade door hittegevoelige kunststof.

Het materiaal van een deksel is in principe bestand tegen temperaturen tot 110 °C (zie fabrieksvoorschriften).

Bij hogere temperaturen kan de kunststof vervormen en smelten.

Gebruik een deksel alleen voor de magnetron-solofunctie. Gebruik in geen geval een deksel wanneer de grill is ingeschakeld, dus bij de programma's A 9 en A 13 t/m A 17.

Diepvriesproducten bereiden

A 6 
Groenten

A 7 
Kant-en-klaargerecht, roerbaar

A 8 
Ovenschotel, gratin

A 9 
Friet

Verse producten bereiden

A 10 

Groenten

A 11 

Aardappelen

A 12 

Vis in saus

A 13 

Grillspiezen

A 14 

Gegrilde kip

A 15 

Kippenbouten


A 16 

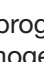
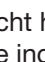
Visschotel

A 17 

Gratins/ovenshotels,
bijv.: aardappelgratin

Automatisch programma gebruiken


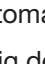
- Druk op de toets .
- Kies het gewenste programma met behulp van de pijltoetsen uit de lijst van automatische programma's.
- Bevestig de keuze met *OK*.

In het display lichten de symbolen van de ovenfuncties ( voor magnetron en/of  voor grill) en het laagste gewicht van het gerecht voor het gekozen programma op.

Het startsymbool  en g of lb knippen als verzoek om het gewicht in te voeren.

- Corrigeer het gewicht van het gerecht met behulp van de pijltoetsen.

- Start het programma.

De tijd die bij het gewicht hoort, loopt af en de symbolen van de ingeschakelde ovenfuncties branden ( en/of ).

Na de helft van de bereidingstijd hoort u een geluidssignaal.

- Onderbreek het programma om het gerecht (indien mogelijk) te keren of door te roeren. Zet het programma daarna voort.

U kunt eventueel de geprogrammeerde tijden tijdens de bereiding met enkele minuten verlengen. Druk daartoe zo vaak op de starttoets totdat de gewenste tijd in het display verschijnt. U kunt alle programma's met slechts enkele minuten verlengen.

Na afloop van het bereidingsproces hoort u een geluidssignaal. De magnetronverlichting dooft.

Recepten - automatische programma's

Hier volgen enkele recepten voor de automatische programma's "Verse producten bereiden". U kunt deze recepten aanvullen en ermee variëren.

Overschrijd de aangegeven maximumgewichten niet, anders worden de gerechten niet gaar.

Houdt u zich aan de aangegeven gewichten.

A 10 Groenten

Bereiding

Doe de gereinigde en voorbereide groente in een schaal. Voeg afhankelijk van de versheid en het vochtgehalte 3–4 eetlepels water en wat zout of andere kruiden toe. Voer het gewicht (inclusief het water) in en bereid de groente in de afgedekte schaal. Na ongeveer de helft van de bereidingstijd klinkt een signaal voor het draaien of omroeren van het gerecht.

Voer bij het bereiden van groente in saus het gewicht inclusief de saus in. Overschrijd het maximumgewicht niet.

Wortels in kervelroom (2 porties)

Bereidingstijd: 25 – 35 minuten

Ingrediënten

350 g wortels, gereinigd
5 g boter
50 ml groentebouillon (instant)
75 g crème fraîche
1 eetlepel witte wijn
zout, peper
1 snufje suiker
 $\frac{1}{2}$ theelepel mosterd
1-2 eetlepels kervel, vers, gehakt of
1 eetlepel kervel, gedroogd en gemalen
ca. 1 eetlepel lichte sauzenbinder

Bereiding

Snijd de wortels in stiften (dikte ca. 3 – 4 mm) of in schijfjes (3 – 4 mm). Meng de boter, de bouillon, de crème fraîche en alle andere ingrediënten. Doe het geheel met de wortels in een schaal. Bereid de groente afgedekt. Roer de groente om als het akoestische signaal klinkt.

Instelling: vers product A 10 

Gewicht: 525 g

Niveau: draaiplateau

Goudgele aardappelen (3 porties)

Bereidingstijd: 25 – 35 minuten

Ingrediënten

500 g geschilde aardappelen
1 ui, in kleine blokjes
10 g boter
1 – 2 eetlepels kerrie
250 ml groentebouillon (instant)
50 ml room
125 g erwten (diepvries)
zout, peper

Bereiding

Snijd de aardappelen in grove blokjes (ca. 3 x 3 cm) of gebruik kleine aardappeltjes. Doe alle ingrediënten in een voldoende grote schaal en meng het geheel. Bereid de aardappelen afgedekt. Roer de aardappelen om als het akoestische signaal klinkt en laat het product verder koken.

Instelling: vers product A 11 

Gewicht: 800 g

Niveau: draaiplateau

A 17 Gratins/ovenshotels: Groenteschotel (4 porties)

Bereidingstijd: ca. 40 minuten

Ingrediënten

400 g bloemkool of broccoli
400 g wortels

Voor de kaassaus

20 g margarine
20 g meel
300 ml groentebouillon (instant)
200 ml melk
100 g Emmentaler, in blokjes
50 g Goudse kaas, geraspt
zout, peper, gemalen nootmuskaat
1 eetlepel peterselie, gehakt

Bereiding

Snijd de bloemkool (of broccoli) in kleine roosjes. Snijd de wortels in schijfjes (3 mm). Doe beide producten in een ovenschaal (diameter ca. 24 cm) en meng het geheel. Verhit de margarine, voeg het meel toe en al roerend de bouillon en de melk. Voeg de Emmentaler toe en laat het mengsel op een lage stand staan totdat de kaas is opgelost. Voeg zout, peper, nootmuskaat en peterselie toe. Giet de saus over de groente. Strooi de Goudse kaas erover en bereid het gerecht onafgedekt.

Instelling: vers product A 17 

Gewicht: 1500 g

Niveau: draaiplateau

Recepten - automatische programma's

Gegratineerde aardappelen met kaas (4 porties)

Bereidingstijd: 45 minuten

Ingrediënten

Voor de gratin

600 g aardappelen, kruimig

75 g Goudse kaas, geraspt

Voor de korst

250 g room

1 theelepel zout

Peper

Nootmuskaat

Voor het bestrooien

75 g Goudse kaas, geraspt

Voor de vorm

1 teentje knoflook

Accessoires

Ovenschaal, geschikt voor de magnetron en hittebestendig, Ø 26 cm

Bereiding

Wrijf de ovenschaal in met de knoflook.

Roer voor de saus de room, het zout, de peper en de nootmuskaat door elkaar.

Schil de aardappelen en snijd ze in dunne plakjes van 3–4 mm. Meng de aardappelen met de Goudse kaas en de saus en doe alles in de ovenschaal.

Bestrooi het geheel met Goudse kaas en bereid onafgedekt.

Instelling: vers product A 17 

Gewicht: 1000 g

Niveau: draaiplateau

A 13 Grillspiesen: Filetspiesen (8 spiesen)

Bereidingstijd: 25 – 35 minuten + 1 uur rusttijd

Ingrediënten

1 varkensfilet, ca. 300 g

1 rode paprika

2 uien

Voor het marinieren

8 eetlepels spijsolie

peper, zout, paprika edelzoet, chilipoeder

8 houten spiesen

Bereiding

Snijd de varkensfilet in 16 stukjes. Reinig de paprika en snijd deze in hapklare stukjes. Snijd de uien in telkens acht stukken. Steek afwisselend vlees, paprika en ui op de spiesen. Meng voor de marinade de ingrediënten goed dooreen en bestrijk hiermee de spiesen. Laat de marinade een uur intrekken. Leg de spiesen op het grillrooster en plaats dat samen met een hitte- en magnetronbestendige schaal in de ovenruimte. Keer de spiesen na ongeveer de halve bereidingstijd om (na het signaal).

Instelling: vers product A 13 

Gewicht: per spies ca. 100 g

Niveau: rooster en schaal op plateau

Kipspiesen (8 spiesen)

Bereidingstijd: 25 – 35 minuten + 1 uur rusttijd

Ingrediënten

4 stukken kippenborst à ca. 120 g
4 schijven ananas (uit blik)
16 halve abrikozen (uit blik)

Voor het marineren

4 eetlepels spijsolie
4 eetlepels sesamolie
peper, zout
 $\frac{1}{2}$ theelepel paprika (scherp)
 $\frac{1}{2}$ theelepel kerrie
snufje chilipoeder
gember naar wens (gemalen) of koriander (gemalen)

8 houten spiesen

Bereiding

Snijd alle kippenborstfilets in 4 stukken. Snijd ook de ananasschijven in vieren. Laat de abrikozen goed uitdruppelen. Meng de ingrediënten voor de marinade.

Steek afwisselend kip, ananas en abrikoos op de houten spiesen. Bestrijk de spiesen met marinade. Laat de marinade ca. 1 uur intrekken. Leg de spiesen op het grillrooster en plaats dat samen met een hitte- en magnetronbestendige schaal in de ovenruimte. Keer de spiesen na ongeveer de halve bereidingstijd om (na het signaal).

Instelling: vers product A 13 

Gewicht: per spies ca. 100 g

Niveau: rooster en schaal op plateau

A 15 Kippenbouten

Bereiding

Bestrijk de kippenbouten zoals u gewend bent met boter of olie en kruid ze. Leg de bouten op het grillrooster en plaats dat samen met een hittebestendige, voor de magnetron geschikte schaal in de ovenruimte. Keer de kippenbouten ongeveer halverwege de bereidingstijd om (na het signaal) en laat het vlees daarna verder gaar worden.

A 14 Grillkip

Bereiding

Halveer de kip. Bestrijk de kip zoals gebruikelijk met boter of olie. Kruid het vlees. Leg de helften eerst met de snijkant naar boven op het grillrooster en plaats dat samen met een hitte- en magnetronbestendige schaal in de ovenruimte. Keer de helften na ongeveer de halve bereidingstijd om (na het signaal) en laat het vlees daarna verder gaar worden.

Bij A 15 en A 14

Bereiding

Voor een mooie kleur kunt u bij gevoegte paprika en kerrie aan het kruidenmengsel toevoegen. Naast een heerlijke smaak krijgt het vlees door deze kruiden een zeer mooie, goudbruine kleur.

Recepten - automatische programma's

A 12 Vis: viscurry (4 porties)

Bereidingstijd: 35–45 minuten

Ingrediënten

300 g ananas (in stukjes)
1 rode paprika
1 kleine banaan
500 g goud- of roodbaarsfilet
3 eetlepels citroensap
30 g boter
100 ml witte wijn
100 ml ananassap
zout, suiker, chilipoeder
2 eetlepels lichte sausbinder

Bereiding

Snij de visfilet in blokjes. Doe de blokjes in een schaal en besprenkel de vis met citroensap. Snij de paprika in vier stukken. Verwijder de ribben en pitten en snijd de paprika in smalle reepjes. Pel de banaan en snijd deze in plakjes. Doe de banaan, de paprika en de ananas bij de vis en meng het geheel. Voeg de boter toe. Meng de wijn, het sap, de kruiden en de sausbinder en doe het mengsel bij de vis in de schaal. Meng het geheel goed en bereid het gerecht afgedekt.

Instelling: vers product A 12 

Gewicht: ca. 1.200 g

Niveau: draaiplateau

A 16 Visschotel: Vis met een korstje (2 porties)

Bereidingstijd: 25 – 35 minuten

Ingrediënten

400 g roodbaarsfilet
3 eetlepels citroensap
zout, witte peper
50 g boter
2 theelepels mosterd
1 ui, in kleine blokjes
40 g Goudse kaas, geraspt
20 g paneermeel
2 eetlepels dille, gehakt

Bereiding

Besprenkel de visfilet met citroensap en laat het vlees ca. 10 minuten rusten. Bestrijk een platte ovenschaal met boter. Dep de vis droog. Kruid de vis met zout en peper. Leg de vis in de schaal. Meng de gesmolten boter (450 W, 40 – 50 sec.) met mosterd, ui, Goudse kaas, paneermeel en dille. Bestrijk de vis met dit mengsel. Laat de vis goudbruin worden.

Instelling: vers product A 16 

Gewicht: ca. 600 g

Niveau: draaiplateau

Roodbaars-tomaten-gratin (4 porties)

Bereidingstijd: 35 – 45 minuten

Ingrediënten

500 g roodbaarsfilet
2 eetlepels citroensap
500 g tomaten
kruidenzout
2 theelepels oregano, fijngewreven
150 g Goudse kaas, geraspt

Bereiding

Snijd de roodbaarsfilet in stukken. Besprenkel het vlees met citroensap en laat het ca. 10 minuten rusten. Snijd de tomaten in blokjes en doe deze met de vis en de helft van de kaas in een ovenschaal. Goed met kruidenzout en oregano kruiden en alles goed mengen. Strooi de rest van de kaas erover en bereid het gerecht onafgedekt.

Instelling: vers product A 16 

Gewicht: ca. 1150 g

Niveau: draaiplateau

Instellingen apparaat wijzigen

U kunt voor bepaalde instellingen van het apparaat een alternatief kiezen.

Welke instellingen u kunt wijzigen, ziet u in de volgende tabel.

De fabrieksinstellingen zijn met een sterretje* gemarkeerd.

Als u een fabrieksinstelling wilt wijzigen, gaat u als volgt te werk:

- Druk op de toets *≡.

In het display verschijnt P1.

- Kies met de pijltoetsen de instellingen die u wilt wijzigen.
- Bevestig de keuze met *OK*.
- Afhankelijk van de gekozen instelling kunt u nu met behulp van de pijltoetsen waarden invoeren of instelingsopties kiezen.
- Als u een instelling niet wilt wijzigen en naar een andere instelling wilt gaan, druk dan op de toets *OK*.
- Als u verder geen instellingen meer wilt wijzigen, drukt u op de toets *Stop/C*.

Deze gewijzigde instellingen blijven ook na een stroomstoring behouden.

Instellingen apparaat wijzigen


Instelling		Instelmogelijkheden (* fabrieksinstelling)	
P 1	Dagtijd instellen	Uren	Met behulp van de pijltoetsen het uur instellen.
		Minuten	Met behulp van de pijltoetsen de minuten instellen.
P 2	Geluidssignalen	5 0	De geluidssignalen zijn uitgeschakeld.
		5 1 *	De geluidssignalen zijn ingeschakeld.
P 3	Toetssignaal	5 0	De toetssignalen zijn uitgeschakeld.
		5 1 *	De toetssignalen zijn ingeschakeld.
P 4	Tijdformaat	24 u*	De 24-uurs-weergave is ingeschakeld.
		12 u	De 12-uurs-weergave is ingeschakeld.
P 5	Nachtschakeling	5 0*	De nachtschakeling is uitgeschakeld.
		5 1	De nachtschakeling is ingeschakeld. Van 23:00 uur tot 5:00 uur is de dagtijdweergave uitgeschakeld.
P 6	Gewichtseenheid	5 0*	Het gewicht van het gerecht wordt in grammen (g) weergegeven.
		5 1	Het gewicht van het gerecht wordt in ponden (lb) weergegeven.
P 7	Automatische warmhoudfunctie	5 0	De automatische warmhoudfunctie is uitgeschakeld.
		5 1 *	De automatische warmhoudfunctie is ingeschakeld.
P 8	Quick-magnetron	Vermogen	Het maximale vermogen kan gewijzigd worden.
		Duur	De duur van 1 minuut kan gewijzigd worden.
P 9	Displaymelding "door"	5 0	De melding "door" verschijnt niet.
		5 1 *	De melding "door" verschijnt als de deur gedurende ca. 20 minuten niet geopend is. De start is geblokkeerd.

Instellingen apparaat wijzigen

Instelling		Instelmogelijkheden (* fabrieksinstelling)	
<i>P 10</i>	Demo-functie (om de apparaten in de vakhandel of in showrooms te demonstreren)	<i>S 0*</i>	De demo-functie is niet ingeschakeld. Als u een actieve demo-functie uitzet, verschijnt kortstondig _ _ _ _ in het display.
		<i>S 1</i>	De demo-functie is ingeschakeld. Als u op een toets drukt of een schakelaar bedient, verschijnt in het display korte tijd <i>7E5_</i> . Het apparaat kan niet worden gebruikt.
<i>P 0</i>	Fabrieksinstellingen	<i>S 0</i>	De fabrieksinstellingen zijn gewijzigd.
		<i>S 1*</i>	De fabrieksinstellingen worden weer hersteld of zijn niet gewijzigd.

Kies voor het verwarmen het volgende vermogen:

Dranken	800 Watt
Gerechten	600 Watt
Baby-, kindervoeding	450 Watt


 Verbrandingsgevaar door te hete voeding.

Baby- en kindervoeding mag niet te heet worden.

Verwarm deze producten daarom slechts 1/2 tot 1 minuut op 450 Watt.


Tips voor het verwarmen

Verwarm gerechten afgedekt. Alleen gepaneerde gerechten moet u niet afdekken.

 Explosiegevaar door te hoge druk.

Als u gesloten potten of flessen verwarmt, wordt druk opgebouwd. Het voorwerp kan daardoor ontploffen.

Verwarm nooit levensmiddelen in afgesloten potjes en dergelijke, bijvoorbeeld potjes babyvoeding. Open de potjes eerst. Verwijder bij zuigflessen eerst de dop en de speen.

 Verwondingsgevaar door overkoken.

Bij het koken en vooral het naverwarmen van vloeistoffen met de magnetronfunctie kan het kookpunt worden bereikt, zonder dat de bekende luchtbelletjes opstijgen. De vloeistof kookt dan niet gelijkmatig. Als u een glas of beker uit de oven haalt, kan de vloeistof ineens gaan borrelen en overkoken. Als de vloeistof nog in de oven staat en plotseling gaat koken, kan de deur openspringen.

Voorkom bij het verhitten van vloeistoffen dat de vloeistof plotseling gaat koken (zonder dat er eerst belletjes ontstaan). Roer de vloeistof daarom voor het verwarmen om.

Wacht na het verwarmen minstens 20 seconden voordat u het glas uit de oven haalt. U kunt tijdens de bereiding ook een glazen staafje of iets dergelijks in het glas zetten.

Eieren kunnen ontploffen.

Verhit geen hardgekookte eieren (ook niet zonder schaal) met de ovenfunctie "Magnetron".

Verwarmen

Voor gerechten uit de koelkast geldt een langere bereidingstijd dan voor gerechten op kamertemperatuur. De benodigde tijd voor het verwarmen hangt af van de kwaliteit, de hoeveelheid en de begintemperatuur van het gerecht.

Zorg dat voedsel altijd voldoende wordt verhit.

Als u twijfelt of het product warm genoeg is, stel dan opnieuw een tijd in.


Grotere hoeveelheden voedsel dient u tijdens het verwarmen af en toe te roeren of keren. Roer de buitenste lagen naar het midden toe (de buitenkant wordt het eerst warm).

Na het verwarmen

Wees voorzichtig bij het uitnemen van het serviesgoed. Het serviesgoed kan heet zijn.

Het serviesgoed wordt niet door de microgolven verwarmd (met uitzondering van vuurvast aardewerk), maar door de warmte die het gerecht afgeeft.

Laat het gerecht nadat het is verwarmd een paar minuten bij kamertemperatuur staan. De warmte wordt dan gelijkmatiger verdeeld. De temperatuurverschillen nemen af.

 Verbrandingsgevaar door te heet voedsel.

Het voedsel kan na verwarmen zeer heet zijn.

Vergeet niet om gerechten, met name baby- en kindervoeding, na het verwarmen te roeren of schudden. Controleer daarnaast of ze niet te heet zijn.

Doe het gerecht in een schaal die geschikt is voor de magnetron en kook het afgedekt.

Stel voor het aankoken een vermogen in van 800 Watt en voor het doorkoken een vermogen van 450 Watt.


Stel voor het koken van **rijstebrij** en **griesmeel** eerst 800 Watt in en vervolgens 150 Watt.

Let op het volgende

De bereidingstijd van groente is afhankelijk van de kwaliteit. Verse groente bevat meer water en is daardoor sneller gaar. Is de groente niet meer helemaal vers, voeg dan vóór de bereiding een beetje water toe.

Voor gerechten uit de koelkast geldt een langere bereidingstijd dan voor gerechten op kamertemperatuur.


Roer of keer gerechten tijdens de bereiding om. De warmteverdeling is dan gelijkmatiger.

 Gezondheidsrisico's door te korte bereidingstijd.

Bijzonder bederfelijk voedsel, zoals vis, moet lang genoeg bereid worden.

Houdt u zich bij dergelijk voedsel altijd aan de aangegeven bereidingstijden.

Bij **producten met harde schil of hard vel**, zoals tomaten, worstjes, aardappelen in de schil en aubergines, dient u deze meermaals in te prikken of te kerfven, zodat de ontstane stoom kan ontsnappen en de gerechten niet ontploffen.

 Gevaar voor verwonding door eieren met schaal.

Eieren met schaal kunnen tijdens het koken ontploffen. Dat kan ook gebeuren nadat u ze al uit het apparaat hebt gehaald.

Eieren met schaal kunt u alleen in speciaal daarvoor bestemd serviesgoed met de magnetron koken.

 Verbrandingsgevaar door eieren zonder schaal.

Als u eieren zonder schaal met de magnetronfunctie verhit, kan de dooier er na het koken onder hoge druk uit spuiten.

Eieren zonder schaal kunt u in de magnetron bereiden als u eerst een paar gaatjes in de dooier prikt.


Na het koken

Wees voorzichtig als u het gerecht uit het apparaat haalt! Het serviesgoed kan heet zijn.

Het serviesgoed wordt niet door de microgolven warm (met uitzondering van vuurvast aardewerk), maar door de warmte die het gerecht afgeeft.

Laat het gerecht nadat het is bereid een paar minuten bij kamertemperatuur staan (doorwarmtijd). De warmte wordt dan gelijkmatiger verdeeld. De temperatuurverschillen nemen af.

Ontdooien

 Gezondheidsrisico's door opnieuw invriezen.

(Deels) ontdooid voedsel verliest zijn voedingswaarde wanneer het opnieuw wordt ingevroren en kan dan bederven.

Vries eenmaal (deels) ontdooid voedsel niet weer in. Gebruik het zo snel mogelijk. Als ontdooid voedsel wordt gekookt of gebraden kunt u het wel opnieuw invriezen.

Kies voor het ontdooien het volgende magnetronvermogen:

- 80 W
voor het ontdooien van zeer kwetsbare producten, zoals room, boter, kaas, slagroom- en crêmetaarten.
- 150 W
voor het ontdooien van andere producten.

Haal het ingevroren product uit de verpakking en leg het in een schaal die geschikt is voor de magnetron. Ontdooi het product onafgedekt. Na de helft van de ontdooitijd moet het product worden gekeerd, in stukken gesneden of doorgeroerd.

Laat diepgevroren vlees op een omgekeerd bord in een glazen of porseleinen schaal ontdooien. Op deze manier kan het vocht weglopen. Keer het product halverwege de tijd om.

 Gezondheidsrisico's door kans op salmonella.

Let bij het ontdooien van gevogelte extra op de hygiëne.

Gebruik het dooivocht niet.

Vlees, gevogelte en vis hoeven niet volledig ontdooid te zijn voor verdere bereiding.

Het is voldoende als de buitenlaag iets ontdooid is. Het gerecht is dan zacht genoeg om kruiden op te nemen.

Ontdooien en bereiden

Diepgevroren gerechten kunt u ontdooien en aansluitend meteen bereiden.

Stel eerst een vermogen in van 800 Watt en daarna van 450 Watt.

Haal het gerecht uit de verpakking en doe het in een magnetronbestendige schaal. Laat het gerecht afgedekt ontdooien. Bereid het ook afgedekt. Uitzondering: Bereid gehakt onafgedekt.

Roer gerechten die veel vocht bevatten, zoals soep en groenten, tussendoor regelmatig om. Draai stukken vlees halverwege de tijd om en haal de stukken los. Draai ook vis halverwege de tijd om.

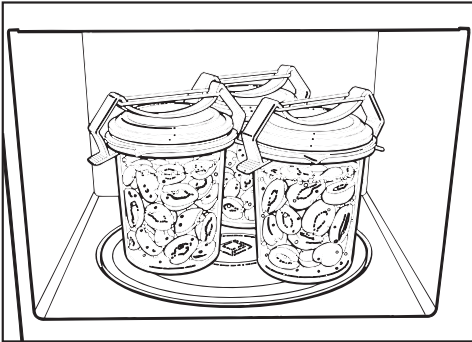
Laat het gerecht na het ontdooien en bereiden een paar minuten op kamertemperatuur staan, zodat de temperatuur zich gelijkmatig over het geheel kan verdelen.

Met de magnetron kunt u kleine hoeveelheden fruit, groente en vlees inmaken in magnetronbestendige potten, die in de vakhandel verkrijgbaar zijn. Bereid de potten voor zoals gewoonlijk. Vul de potten tot maximaal 2 cm onder de bovenrand.

Sluit de magnetronbestendige inmaakpotten alleen met magnetronbestendige haken of doorzichtig plakband af.

Gebruik geen metalen haken, potten met schroefdeksel of blikken, om het ontstaan van vonken te voorkomen.

U kunt maximaal 3 potten van een $\frac{1}{2}$ liter tegelijk inmaken.



- Zet de potten op het draaiplateau.
- Breng de inhoud met een vermogen van 800 Watt aan het borrelen.

De benodigde tijd hangt af van:

- de begintemperatuur van de inhoud van de potten.
- het aantal potten.

De tijdsduur totdat de inhoud van de potten gaat borrelen (gelijkmatig opstijgen van luchtbelletjes) is bij

1 pot	ca. 3 minuten
2 potten	ca. 6 minuten
3 potten	ca. 9 minuten

Bij fruit en komkommers zijn deze tijden voldoende voor het inmaken.

Verlaag bij groenten het vermogen tot 450 Watt als de inhoud is gaan borrelen en kook

- wortels ca. 15 minuten en
 - erwten ca. 25 minuten
- na.

Na het inmaken

Haal de potten uit het apparaat, leg er een doek overheen en laat ze ca. 24 uur op een tochtvrije plaats staan.

Verwijder de klemmen of het plakband en controleer of alle potten goed dicht zitten.

Praktijkvoorbeelden

Levensmid- delen	Hoeveelheid	Magne- tronver- mogen (Watt)	Tijd (min.)	Opmerkingen
Boter/margari- ne smelten	100 g	450	1:00–1:10	onafgedekt smelten
Chocolade smelten	100 g	450	3:00–3:30	onafgedekt smelten, tussen- door omroeren
Gelatine oplossen	1 pakje + 5 eetlepels water	450	0:10–0:30	onafgedekt oplossen, tussen- door omroeren
Glazuur bereiden	1 pakje + 250 ml vocht	450	4–5	onafgedekt verwarmen, tus- sendoor omroeren
Gistdeeg	voordeeg van 100 g meel	80	3–5	afgedekt laten rijzen
Popcorn bereiden	1 eetlepel (20 g) popcornmaïs	800	3–4	doe de maïs in een 1-l-glas, afgedekt bereiden en met poedersuiker bestrooien
Chocozoen vergroten	20 g	600	0:10–0:20	onafgedekt op een bord leg- gen
Slasauzen aro- matiseren	125 ml	150	1–2	onafgedekt, heel licht verwar- men
Citrusvruchten op temperatuur brengen	150 g	150	1–2	onafgedekt op een bord leg- gen
Ontbijt spek bakken	100 g	800	2–3	onafgedekt op keukenpapier leggen
IJs schepklaar maken	500 g	150	2	onafgedekt in het apparaat zetten
Tomaten pellen	3 stuks	450	6–7	bij het kroontje kruisvormige inkepingen maken, afgedekt in weinig water verwarmen, velletje verwijderen. De toma- ten kunnen zeer heet worden.
Aardbeiencon- fiture bereiden	300 g aardbeien, 300 g geleisuiker	800	7–9	meng vruchten en suiker en bereid ze afgedekt in een ho- ge schaal
Broodjes ontdooien en afbakken	2 stuks	150+grill grill	1–2 4–6	onafgedekt op het rooster ontdooien, halverwege keren

Alle getallen in de tabel zijn slechts algemene richtlijnen.

Aanwijzingen voor keuringsinstituten

Testgerechten volgens EN 60705	Magn.vermogen (Watt)+grill/automatisch programma	Tijd (min.)/gewicht	Doorwarmtijd* (min.)	Opmerking
Eiercrème, 750 g	300	26–28	120	Voor het serviesgoed zie de norm, afmetingen bovenkant (21 x 21 cm)
Zandtaart, 475 g	600	8	5	Voor het serviesgoed: zie de norm, buitendiameter aan bovenkant 220 mm, open bereiden
Gehaktmassa, 900 g	600 450	6 11	5	Voor het serviesgoed: zie de norm, afmetingen aan bovenkant 250 mm x 124 mm, open bereiden
Aardappelgratin, 1.100 g	A 17	1.100 g	5	Voor het serviesgoed: zie de norm, buitendiameter aan bovenkant 220 mm, open bereiden
Kip, 1.200 g gewicht in bevroren toestand, ontdooid en gehalveerd	A 14	1.200 g	2	Grillrooster, daaronder een hitte- en magnetronbestendige schaal. Gesneden zijde eerst naar boven leggen en halverwege de bereidingstijd omdraaien
Ontdooien van vlees (gehakt), 500 g	150	12	5–10	Voor het serviesgoed zie de norm, open ontdooien, halverwege keren
Frambozen, 250 g	150	7	3	Voor het serviesgoed: zie de norm, open ontdooien

* Laat het product tijdens de doorwarmtijd bij kamertemperatuur staan. Gedurende die tijd wordt de temperatuur in het product gelijkmatig verdeeld.

Reiniging en onderhoud

Reinig het apparaat alleen als de spanning van het apparaat is gehaald (trek bijvoorbeeld de stekker uit de contactdoos).

Gebruik voor het reinigen van het apparaat nooit een stoomreiniger. De stoom kan in aanraking komen met delen die onder spanning staan en kortsluiting veroorzaken.

Ovenruimte, binnenkant deur

⚠ Gevaar voor verbranding door hete magnetron.

Direct na gebruik kan de magnetron nog te heet zijn om te reinigen.

Reinig de magnetron als deze voldoende is afgekoeld.

⚠ Brandgevaar door te sterke verontreiniging.

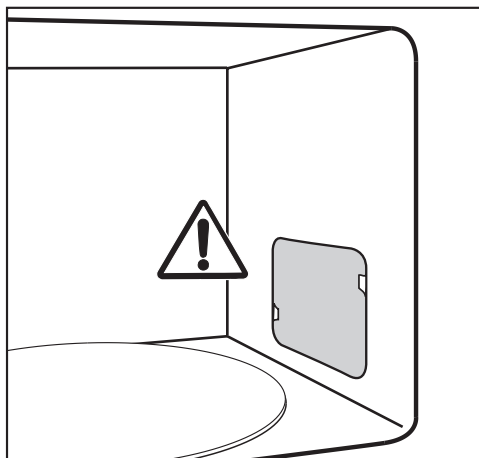
Sterke verontreiniging kan in extreme omstandigheden het apparaat beschadigen en door brandgevaar zelfs tot gevaarlijke situaties leiden.

Wacht niet te lang met reinigen, zodat het reinigen niet onnodig moeilijker en in extreme gevallen zelfs onmogelijk wordt.

U kunt de binnenkant van de magnetron en de binnenkant van de deur reinigen met een zacht reinigingsmiddel of met een beetje afwasmiddel in water schoonvegen. Wrijf alles daarna met een zachte doek droog.

Bij verontreinigingen kunt u ook een glas water 2 tot 3 minuten in het apparaat verhitten, totdat het water kookt. De damp slaat dan op de wanden neer en weekt de verontreinigingen los.

Daarna kunt u deze gemakkelijk verwijderen, eventueel met een beetje afwasmiddel.



Verwijder nooit de afdekking van de opening voor microgolven in de ovenruimte en de folie op de binnenzijde van de deur.

Er mogen geen vloeistoffen of voorwerpen in de ventilatie-openingen van het apparaat terechtkomen.

Neem de binnenruimte niet met een natte doek af, anders kan er water in de openingen komen.

Gebruik geen schuurmiddelen, want daardoor kunnen krassen ontstaan.

Geurtjes kunt u neutraliseren door een kopje water met citroensap een paar minuten in de magnetron te laten koken.

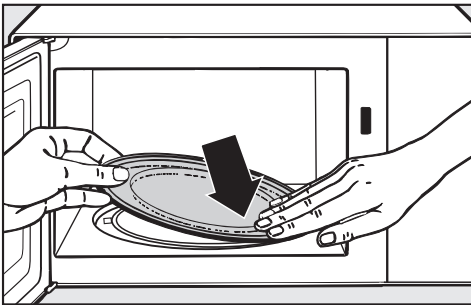
⚠ Gezondheidsrisico's door een defect apparaat.

Een apparaat met een beschadigde deur mag niet worden gebruikt, totdat de deur door een door Miele geautoriseerde technicus is gerepareerd. Als u de magnetron wel inschakelt, kunnen er microgolven vrijkomen die gevaarlijk kunnen zijn.

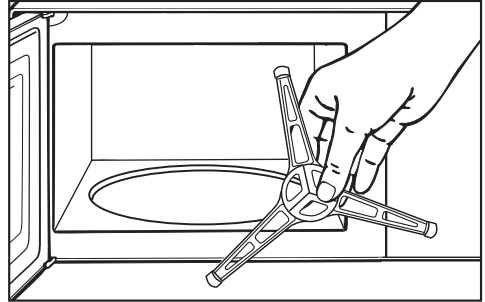
Houd de deur altijd schoon en controleer deze regelmatig op beschadigingen. Gebruik de magnetron niet als

- de deur verbogen is.
- de deurscharnieren los zitten.
- er gaatjes of scheuren in de ommanteling, de deur of de binnenwanden van het apparaat zitten.

Voor het reinigen van de ovenruimte gaat u als volgt te werk:



- Verwijder het draaiplateau en reinig het in de afwasautomaat of met een drupje afwasmiddel in water.



- Houd het kruis onder het draaiplateau en de bodem van de ovenruimte eronder schoon. Het draaiplateau draait anders schokkerig.
- Controleer of de raakvlakken tussen het draaiplateau en het kruis schoon zijn.

Draai het kruis niet met de hand, anders kan de aandrijfmotor beschadigd raken.

Reiniging en onderhoud

Front

Er mogen geen vloeistoffen of voorwerpen in de ventilatie-openingen terecht komen.

Als verontreinigingen te lang inwerken, kunt u ze soms niet meer verwijderen en kunnen de oppervlakken verkleuren of aangetast worden. Verwijder verontreinigingen op het front bij voorkeur meteen.

Reinig het front met een schoon sponsdoekje, afwasmiddel en warm water. Droog het onderdeel vervolgens met een zachte doek af.

U kunt voor het reinigen ook een schoon, vochtig microvezeldoekje zonder reinigingsmiddel gebruiken.

Alle oppervlakken zijn krasgevoelig. Bij glazen oppervlakken kunnen krassen glasbreuk tot gevolg hebben.

Alle oppervlakken kunnen verkleuren of aangetast worden als ze met verkeerde reinigingsmiddelen in aanraking komen.

Neem de volgende reinigingstips in acht.

Om beschadigingen aan de oppervlakken te voorkomen, mogen de volgende middelen niet worden gebruikt:

- soda-, ammoniak-, zuur- of chloridehoudende reinigingsmiddelen,
- kalkoplossende reinigingsmiddelen,
- schurende reinigingsmiddelen, zoals schuurpoeder, vloeibaar schuurmiddel en reinigungssteen,
- oplosmiddelhoudende reinigingsmiddelen,
- reinigingsmiddelen voor roestvrij staal,
- reinigingsmiddelen voor vaatwassers,
- ovensprays,
- glasreinigers,
- schurende harde sponzen en borstels, bijvoorbeeld pannensponsjes,
- vlekkenponsjes,
- scherpe metalen schrapers.

Bijgeleverd materiaal

Rooster

Reinig het rooster na elk gebruik. U kunt het in de afwasautomaat plaatsen. Hardnekkige vlekken kunt u met een speciaal reinigingsmiddel voor roestvrij staal verwijderen.

Gourmetschaal

Reinig de gourmetschaal met heet water, een afwassponsje en een vetoplossend afwasmiddel.

Gebruik nooit staalsponsjes, schurende middelen of agressieve reinigingsmiddelen.

Reinig de opvangschaal niet in de afwasautomaat.

Na de bereiding van sterk ruikende gerechten kunt u de gourmetschaal met water en citroensap op maximaal magnetronvermogen verhitten (gedurende 2 – 3 minuten) en vervolgens met schoon water afspoelen.

Nuttige tips

De meeste storingen en problemen die bij dagelijks gebruik kunnen optreden, kunt u zelf verhelpen. U bespaart daarmee niet alleen tijd, maar ook kosten, omdat u Miele niet hoeft in te schakelen.

Op www.miele.com/service vindt u informatie over hoe u zelf storingen kunt verhelpen.

De volgende tabellen helpen u de oorzaken van een probleem te achterhalen en het probleem te verhelpen.

Probleem	Oorzaak en oplossing
Een bereiding kan niet worden gestart.	Controleer <ul style="list-style-type: none">■ of de deur gesloten is.■ of de ingebruiknamebeveiliging is ingeschakeld (zie het hoofdstuk “Bediening”, paragraaf “Ingebruiknamebeveiliging”).■ of in het display “door” staat. De deur werd langere tijd (ca. 20 minuten) niet geopend (zie het hoofdstuk “Bediening”, paragraaf “Displaymelding door”).■ of de stekker goed in het stopcontact zit.■ of de zekering van de huisinstallatie is doorgeslagen, omdat het apparaat, de huisinstallatie of een ander apparaat defect is (trek dan de stekker uit het stopcontact en waarschuw een elektricien of Miele technicus, zie het hoofdstuk “Service”).
Na de bereiding is een geluid te horen.	Dat is geen storing. Om te voorkomen dat er vocht in de ovenruimte, op het bedieningspaneel of in de inbouwkast neerslaat, blijft de ventilator na een bereiding nog een tijdje draaien. Het systeem wordt automatisch uitgeschakeld.
Het display is donker.	Het is tussen 23:00 uur en 5:00 uur en de nachtschakeling is actief. <ul style="list-style-type: none">■ Schakel de nachtschakeling uit als u de dagtijd altijd wilt aflezen.
Het draaiplateau draait onregelmatig.	Het gedeelte onder het draaiplateau is mogelijk verontreinigd. <ul style="list-style-type: none">■ Controleer of er vuil zit tussen het draaiplateau en de bodem van de ovenruimte.■ Controleer of de raakvlakken tussen het draaiplateau en het kruis eronder schoon zijn.■ Reinig het gedeelte onder het draaiplateau.

Probleem	Oorzaak en oplossing
Het gerecht is na afloop van de bereiding niet voldoende ontdooid, warm of gaar.	<p>De tijd of de vermogensstand is niet goed gekozen.</p> <ul style="list-style-type: none"> ■ Controleer of u een tijd heeft ingesteld die past bij het ingestelde vermogen. Hoe lager het vermogen, des te langer is de bereidingstijd. ■ Controleer of de bereiding is onderbroken en daarna is voortgezet.
De magnetron werkt, maar de verlichting van de ovenruimte niet.	<p>De lamp is defect. U kunt het apparaat gewoon gebruiken. Alleen de lamp is defect.</p> <ul style="list-style-type: none"> ■ Neem contact op met Miele als de lamp moet worden vervangen.
Tijdens de bereiding in de magnetron zijn vreemde geluiden te horen.	<p>Het voedsel is met aluminiumfolie afgedekt.</p> <ul style="list-style-type: none"> ■ Verwijder de aluminiumfolie.
	<p>Er ontstaan vonken door het gebruik van metalen serviesgoed.</p> <ul style="list-style-type: none"> ■ Houdt u zich aan de aanwijzingen uit het hoofdstuk “Serviesgoed voor de magnetron”.
De dagtijd in het display klopt niet.	<p>Na een stroomstoring begint de tijd weer vanaf 12:00 uur te lopen, net als bij de ingebruikneming. De dagtijd moet opnieuw worden ingesteld.</p> <ul style="list-style-type: none"> ■ Corrigeer de dagtijd.
Het gerecht koelt te snel af.	<p>De warmte ontstaat altijd eerst aan de buitenkant van het gerecht en verplaatst zich vervolgens naar het midden. Wordt een gerecht op een hoog vermogen verwarmd, dan kan het van buiten al heet zijn, terwijl het van binnen nog niet warm genoeg is. Tijdens de doorwarmtijd wordt de temperatuur gelijkmatig over het gerecht verdeeld. In het midden wordt het warmer, aan de buitenkant kouder.</p> <ul style="list-style-type: none"> ■ Verwarm met name gerechten die uit verschillende bestanddelen bestaan, zoals een menu, daarom op een wat lager vermogen, gedurende een iets langere tijd.
De magnetron wordt tijdens een bereidingsproces automatisch uitgeschakeld.	<p>De luchtcirculatie kan onvoldoende zijn.</p> <ul style="list-style-type: none"> ■ Controleer of de luchttoe- of -afvoer afgesloten is. Verwijder de betreffende voorwerpen.
	<p>Als het apparaat oververhit raakt, wordt het om veiligheidsredenen automatisch uitgeschakeld.</p> <ul style="list-style-type: none"> ■ Na een afkoelfase kunt u de bereiding voortzetten.
	<p>Het apparaat wordt herhaaldelijk uitgeschakeld.</p> <ul style="list-style-type: none"> ■ Neem contact op met Miele.

Service

Op www.miele.com/service vindt u informatie over hoe u zelf storingen kunt verhelpen en over Miele onderdelen.

Contact bij storingen

Voor storingen die u niet zelf kunt verhelpen, waarschuwt u uw Miele vakhandelaar of Miele.

Een bezoek van een technicus kunt u online op www.miele.com/service boeken.

De contactgegevens van de afdeling klantcontacten van Miele vindt u achteraan in dit document.

Miele heeft de typeaanduiding en het serienummer nodig (Fabr./SN/Nr.). Beide gegevens vindt u op het typeplaatje.

Garantie

De garantietermijn voor dit apparaat bedraagt 2 jaar.

Voor meer informatie zie de bijgevoegde garantievoorwaarden.

**Plan nu zelf een serviceafspraak via www.miele.nl.
Snel en gemakkelijk.**

Bezoek op **www.miele.nl** ook de Miele webshop voor een compleet overzicht van alle accessoires, toebehoren en reinigings- en onderhoudsproducten voor uw Miele apparaat.

U kunt ook bellen met onze afdeling Klantcontacten, bereikbaar via telefoonnummer (0347) 37 88 88.

Miele Nederland B.V.

**Postbus 166
4130 ED VIANEN
(0347) 37 88 88**

Bezoek het Miele Experience Center:

**De Limiet 2
4131 NR VIANEN**

nv Miele België

**Z.5 Mollem 480
1730 Mollem (Asse)**

Herstellingen aan huis en andere inlichtingen: 02/451.16.16

E-mail: contact@miele-support.be

Internet: www.miele.be

**Maak een afspraak in het Miele Experience Center
in Brussel, Mollem, Antwerpen of Hasselt**

Duitsland - Miele & Cie. KG, Carl-Miele-Straße 29, 33332 Gütersloh

M 2224 SC, M 2234 SC

nl-NL, BE

M.-Nr. 12 396 060 / 01