

Upute za uporabu Kombinacija hladnjaka i zamrzivača



Prije postavljanja, ugradnje i prve uporabe, **obvezno** pročitajte upute za postavljanje - instalaciju - prvu uporabu. Time ćete zaštititi sebe i izbjeći oštećenja uređaja.

Sadržaj

Sigurnosne napomene i upozorenja	4
Vaš doprinos zaštiti okoliša	15
Ugradnja	16
Mjesto postavljanja.....	16
Side-by-side kombinacije.....	17
Klimatski razred.....	18
Prozračivanje i odzračivanje.....	18
Vrata namještaja (vrijedi za KD(N) 7714 E, KD(N) 7724 E).....	19
Horizontalni i vertikalni razmak.....	19
Težina vrata namještaja.....	20
Dimenzije za ugradnju.....	21
Ugradnja u visoki kuhinjski ormarić/bočni prikaz.....	21
Priključci i ventilacija.....	23
Električni priključak.....	24
Ušteda energije	25
Opis uređaja	26
Oblikovanje unutrašnjosti.....	29
Premještanje police za odlaganje/police za boce.....	29
Pomicanje ili vađenje držača za boce (ovisno o modelu).....	29
Premještanje površine za odlaganje.....	29
Premještanje police za boce.....	29
Ladica za zamrzavanje XXL kutija.....	29
Isporučeni pribor.....	30
Dodatni pribor.....	30
Uključivanje i isključivanje uređaja za hlađenje	31
Prije prve uporabe.....	31
Priključivanje uređaja za hlađenje.....	31
Uključivanje uređaja za hlađenje.....	31
Odgovarajuća temperatura	33
Prikaz temperature.....	34
Podešavanje temperature.....	34
Moguće podešene vrijednosti.....	34
Korištenje Party načina rada (Brzo hlađenje/Brzo zamrzavanje)	36
Alarm vrata	37

Pohrana namirnica u zoni za hlađenje	38
Različita područja hlađenja	38
Indikator temperature za najhladnije područje	39
Neprikladno za zonu za hlađenje	40
Napomene za kupovinu namirnica	40
Ispravna pohrana namirnica	41
Pohrana namirnica u DailyFresh ladici	42
DailyFresh ladica	42
Zamrzavanje i pohrana	45
Što se događa pri zamrzavanju svježih namirnica?	45
Maksimalna snaga zamrzavanja	45
Pohrana prethodno zamrznutih namirnica	45
Zamrzavanje svježih namirnica	46
Period pohrane zamrznutih namirnica	47
Korištenje pribora	48
Priprava kockica leda	48
Odleđivanje	49
Čišćenje i održavanje	52
Napomene za sredstva za čišćenje	52
Priprema uređaja za hlađenje za čišćenje	53
Očistite unutrašnjosti uređaja	53
Pribor u svrhu čišćenja izvadite i rastavite	53
Čišćenje brtve na vratima	54
Čišćenje poprečnih otvora za prozračivanje i odzračivanje	54
Nakon čišćenja	55
Što učiniti, ako	56
Uzroci zvukova	61
Servis	62
Kontakt u slučaju smetnji	62
EPREL baza podataka	62
Jamstvo	62

Sigurnosne napomene i upozorenja

Ovaj uređaj za hlađenje odgovara svim propisanim sigurnosnim odredbama. Međutim, nepropisna uporaba može prouzročiti ozljede ljudi i materijalna oštećenja.

Pročitajte pažljivo upute za uporabu i ugradnju prije prve uporabe uređaja za hlađenje. U njima se nalaze važne napomene o ugradnji, sigurnosti, uporabi i održavanju uređaja. Time ćete zaštititi sebe i izbjeći oštećenja na uređaju za hlađenje.

U skladu s Normom IEC 60335-1, tvrtka Miele izričito navodi da morate u potpunosti pročitati i slijediti sve raspoložive informacije o postavljanju uređaja za hlađenje kao i sigurnosne napomene i upozorenja.

Tvrtka Miele ne može preuzeti odgovornost za štete uzrokovane nepoštivanjem ovih napomena.

Sačuvajte ove upute za ugradnju i predajte ih eventualnom budućem vlasniku uređaja.

Namjenska uporaba

- Uređaj za hlađenje je predviđen za uporabu u kućanstvima i kućanstvu sličnim okruženjima, kao primjerice:
- prodavaonicama, uredima i drugim sličnim radnim okruženjima
 - poljoprivrednim imanjima
 - hotelima, motelima, pansionima i drugim sličnim oblicima smještaja.

Ovaj uređaj za hlađenje nije namijenjen korištenju na otvorenom.

- Uređaj za hlađenje koristite isključivo u okviru kućanstva za hlađenje i pohranu namirnica kao i za pohranu duboko zamrznutih namirnica, za zamrzavanje svježih namirnica i za pripremu leda. Drugi načini uporabe nisu dozvoljeni.

Sigurnosne napomene i upozorenja

▶ Uređaj za hlađenje nije prikladan za pohranu i hlađenje lijekova, krvne plazme, laboratorijskih preparata ili sličnih materijala ili proizvoda koje uključuje direktiva za medicinske proizvode. Zloupotreba uređaja za hlađenje može uzrokovati oštećenje pohranjene robe ili njezino propadanje. Nadalje uređaj za hlađenje se ne smije koristiti na mjestima gdje postoji opasnost od eksplozije. Tvrtka Miele ne preuzima odgovornost za štete nastale nenamjenskom uporabom ili nepravilnim rukovanjem.

▶ Osobe (uključujući i djeca) koje zbog svog tjelesnog, osjetilnog ili duševnog stanja, ili nedostatka iskustva ili zbog neznanja nisu u stanju sigurno rukovati uređajem za hlađenje, moraju biti pod nadzorom dok rukuju istim. Takve osobe mogu upotrebljavati uređaj za hlađenje bez nadzora samo kad su upućene u sigurno korištenje uređaja, te razumiju opasnosti koje proizlaze iz pogrešnog rukovanja.

Djeca u kućanstvu

▶ Djeca mlađa od 8 godina ne smiju biti u blizini uređaja za hlađenje, osim kad su pod stalnim nadzorom.

▶ Djeca starija od osam godina uređaj za hlađenje smiju koristiti bez nadzora samo ukoliko im je rukovanje objašnjeno tako da njime mogu rukovati sigurno. Djeca moraju biti sposobna prepoznati i razumjeti opasnosti pogrešnog rukovanja uređajem.

▶ Djeca ne smiju čistiti ni održavati uređaj za hlađenje bez nadzora.

▶ Nadgledajte djecu koja se zadržavaju u blizini uređaja za hlađenje. Nemojte djeci dopustiti da se igraju uređajem.

▶ Opasnost od gušenja! Igrajući se s ambalažom (primjerice folijom) djeca se u istu mogu zamotati ili ju navući preko glave i ugušiti se. Držite ambalažu izvan dosega djece.

Sigurnosne napomene i upozorenja

Tehnička sigurnost

► Provjerena je zabrtvljenost toka rashladnog sredstva. Uređaj za hlađenje u skladu je s relevantnim sigurnosnim odredbama kao i dotičnim EU direktivama.



► Ovaj uređaj za hlađenje sadrži sredstvo za hlađenje izobutan (R600s), prirodni plin s visokom podnošljivošću za okoliš, ali je zapaljiv. Sredstvo za hlađenje ne oštećuje sloj ozona i ne povećava efekt staklenika.

Uporaba ovog sredstva za hlađenje koje je u skladu s okolišem samo je djelimice dovelo do pojačanja zvukova rada. Osim zvukova rada kompresora u cijelom rashladnom krugu može doći do zvukova strujanja. Ovakvi se efekti na žalost ne mogu izbjeći no oni nemaju nikakav utjecaj na učinkovitost uređaja.

Prilikom transporta i prilikom ugradnje/postavljanja uređaja za hlađenje pazite da se ne oštete dijelovi rashladnog kruga. Prskajuće sredstvo za hlađenje može dovesti do ozljeda očiju.

U slučaju oštećenja:

- Izbjegavajte otvoreni plamen ili izvore zapaljivosti.
- Isključite uređaj za hlađenje iz električne mreže.
- Na nekoliko minuta prozračite prostoriju u kojoj stoji uređaj za hlađenje.
- Kontaktirajte servis.

► Što je više sredstva za hlađenje u uređaju, to veći mora biti prostor u koji se uređaj za hlađenje postavlja. Kod eventualnih pukotina u malim prostorijama može nastati zapaljiva mješavina plina i zraka. Na svakih 8 g sredstva za hlađenje prostor mora biti veličine najmanje 1 m³. Količina sredstva za hlađenje nalazi se na tipskoj naljepnici u unutrašnjosti uređaja za hlađenje.

Sigurnosne napomene i upozorenja

▶ Priključni podaci (osigurač, frekvencija, napon) s tipske naljepnice uređaja za hlađenje moraju se obavezno podudarati s onima električne mreže, kako ne bi nastala oštećenja na uređaju.

Podatke usporedite prije priključivanja. U slučaju sumnje obratite se stručnoj osobi.

▶ Električna sigurnost uređaja za hlađenje može se zajamčiti samo ako je priključen na propisno instaliranu instalaciju sa zaštitnim vodičem. Ovaj temeljni sigurnosni uvjet mora biti ispunjen. U slučaju sumnje, električnu instalaciju treba dati na provjeru stručnoj osobi.

▶ Mogući je povremeni ili trajni pogon na samodostatnom ili ne mrežno sinkroniziranom sustavu napajanja energijom (poput primjerice pojedinačne mreže, back up sustavi). Pretpostavka za takav pogon da je sustav napajanja energijom u skladu sa zahtjevima EN 50160 ili sličnim.

Zaštite predviđene za kućnu instalaciju i za ovaj Miele proizvod u svojoj funkciji i načinu rada moraju biti sigurne i u pojedinačnom pogonu ili pogonu koji nije mrežno sinkroniziran ili se moraju zamijeniti istovjetnim mjerama u instalaciji. Kako je primjerice opisano u aktualnoj objavi VDE-AR-E 2510-2.

▶ Ako se priloženi priključni kabel ošteti, priključni kabel se mora zamijeniti originalnim rezervni dijelom kako bi se izbjegla opasnost za korisnika. Samo uporabom originalnih rezervnih dijelova tvrtka Miele može jamčiti ispunjavanje sigurnosnih zahtjeva.

▶ Višestruke utičnice niti produžni kabel ne jamče potrebnu sigurnost (npr. opasnost od požara). Uređaj za hlađenje nemojte na taj način priključivati na električnu mrežu.

▶ Ako do dijelova pod naponom ili na priključni električni kabel dopre vlaga, to može uzrokovati kratki spoj. Stoga uređaj za hlađenje nemojte koristiti u vlažnim prostorima ili prostorijama gdje dolazi do prskanja vode (primjerice u garaži, prostoriji gdje se pere rublje).

▶ Ovaj uređaj za hlađenje ne smije se koristiti na pokretnim mjestima (npr. na brodovima).

Sigurnosne napomene i upozorenja

▶ Oštećen uređaj za hlađenje može ugroziti Vašu sigurnost. Provjerite ima li uređaj vidljivih oštećenja. Nikada nemojte upotrebljavati oštećen uređaj.

▶ Uređaj za hlađenje upotrebljavajte isključivo u ugrađenom stanju kako bi se mogao osigurati siguran rad.

▶ Kod ugradnje, održavanja i popravaka, uređaj za hlađenje se mora isključiti iz električne mreže. Uređaj je isključen iz električne mreže u sljedećim situacijama:

- isključeni su osigurači u električnoj instalaciji ili
- potpuno su odvrnuti rastalni osigurači u električnoj instalaciji ili
- priključni kabel je odspojen od električne mreže. Kod priključnog voda s utikačem, nemojte povlačiti vod, već utikač ako ga želite odspojiti iz električne mreže.

▶ Nepravilno instaliranje, održavanje ili popravci mogu uzrokovati ozbiljne opasnosti za korisnika.

Instaliranje, održavanje ili popravke smije izvršiti samo ovlašteni Miele servis.

▶ Pravo na jamstvo gubite kada uređaj za hlađenje popravljaju od tvrtke Miele neovlaštene osobe.

▶ Neispravni dijelovi zamjenjuju se isključivo originalnim Miele rezervnim dijelovima. Samo uporabom tih dijelova tvrtka Miele može jamčiti potpuno ispunjavanje sigurnosnih zahtjeva.

▶ Ovaj uređaj za hlađenje je zbog posebnih zahtjeva (koji se odnose na temperaturu, vlagu, kemijsku postojanost, otpornost na trošenje i vibracije) opremljen posebnim rasvjetnim tijelom. Ovo se rasvjetno tijelo smije koristiti samo u predviđenu svrhu. Rasvjetno tijelo nije prikladno za osvjetljavanje prostorije. Zamjenu vrši ovlašteno stručno osoblje ili Miele servisna služba. Uređaj za hlađenje sadrži više izvora svjetlosti koji pokazuju barem razred energetske učinkovitosti E.

Pravilna ugradnja

- ▶ Prilikom ugradnje uređaja za hlađenje obavezno pročitajte i priložene upute za ugradnju.
- ▶ Uređaj za hlađenje postavite pomoću još jedne osobe.
- ▶ Promjenu smjera otvaranja (ukoliko je potrebno) napravite u skladu s priloženim uputama za ugradnju.
- ▶ Uređaj za hlađenje ugradite samo u stabilan, pravokutan i vodoravan kuhinjski ormarić, koji stoji na vodoravnoj i ravnoj podlozi.

Sigurnosne napomene i upozorenja

Pravilna uporaba

- ▶ Uređaj za hlađenje je razvijen za određeni klimatski razred (raspon temperature okoline) čije se granice moraju poštivati. Klimatski razred naveden je na tipskoj naljepnici u unutrašnjosti uređaja za hlađenje. Niža temperatura okoline dovodi do dužeg mirovanja kompresora, tako da uređaj za hlađenje ne može održavati potrebnu temperaturu.
- ▶ Otvori za odzračivanje i prozračivanje uređaja ne smiju biti prekriveni. U suprotnom se više ne može zajamčiti besprijekoran protok zraka. Raste potrošnja električne energije i ne mogu se isključiti štete na sastavnim dijelovima uređaja.
- ▶ Ako u uređaju za hlađenje ili vratima uređaja pohranjujete namirnice koje sadrže masti ili ulja, pazite da mast ili ulje koje eventualno iscuri ne dođe u kontakt s plastičnim dijelovima uređaja. U plastici mogu nastati pukotine uslijed naprezanja pa može doći do pucanja.
- ▶ Opasnost od zapaljenja i eksplozije. U uređaju za hlađenje nemojte pohranjivati eksplozivne tvari i proizvode sa zapaljivim pogonskim plinovima (npr. raspršivači). Zapaljive mješavine mogu se zapaliti električnim dijelovima.
- ▶ Opasnost od eksplozije. U uređaj za hlađenje ne stavljajte električne uređaje (primjerice za izradu mrvljenog leda). Mogu uzrokovati iskrenje.
- ▶ Opasnost od ozljeda i oštećenja. U zoni za zamrzavanje nemojte pohranjivati limenke ni boce s gaziranim pićima ili tekućinama koje se mogu zamrznuti. Limenke ili boce se mogu rasprsnuti.
- ▶ Opasnost od ozljeda i oštećenja. Boce koje ste na brzo hlađenje stavili u zonu za zamrzavanje izvadite najkasnije nakon jednog sata. Boce se mogu rasprsnuti.
- ▶ Opasnost od ozljeda. Zamrznute namirnice i metalne dijelove ne dodirujte mokrim rukama. Ruke se mogu zamrznuti.

Sigurnosne napomene i upozorenja

- ▶ Opasnost od ozljeda. Kockice leda ili sladoled na štapiću, posebice vodeni sladoled, nikada ne stavljajte u usta neposredno nakon što ste ih izvadili iz zone za zamrzavanje. Zbog vrlo niske temperature zamrznute namirnice usnice ili jezik se mogu smrznuti.
- ▶ Odmrznute namirnice nemojte više zamrzavati. Iskoristite ih što prije, jer one gube svoju hranjivu vrijednost i kvare se. Odmrznute namirnice koje ste skuhalili ili ispekli možete ponovo zamrznuti.
- ▶ Namirnice koje se predugo pohranjuju mogu izazvati trovanje hranom. Dužina pohrane ovisi o mnogo čimbenika kao što su stupanj svježine, kvaliteta namirnica i temperatura pohrane. Pazite na rok uporabe i rokove pohrane koje navodi proizvođač namirnica!

Pribor i rezervni dijelovi

- ▶ Upotrebljavajte isključivo Miele originalni pribor. Nadograde li se ili ugrade drugi dijelovi, gube se prava koja proizlaze iz garancije, jamstva i/ili odgovornosti za proizvod.
- ▶ Miele vam jamči isporuku rezervnih dijelova bitnih za funkcioniranje uređaja minimalno 10 godina, a maksimalno 15 godina od dana prestanka proizvodnje Vašeg uređaja za hlađenje.

Sigurnosne napomene i upozorenja

Čišćenje i održavanje

▶ Brtvu na vratima ne tretirajte uljima niti mastima jer bi s vremenom mogla postati porozna.

▶ Para parnog čistača može doprijeti do dijelova pod naponom i uzrokovati kratki spoj.

Za čišćenje i otapanje uređaja za hlađenje nemojte nikada upotrebljavati parni čistač.

▶ Šiljati ili oštri predmeti oštetit će površinu isparavanja i uređaj za hlađenje više neće biti funkcionalan. Stoga ne koristite šiljate ili oštre predmete za

- uklanjanje slojeva leda,
- podizanje posuda za led i smrznutih namirnica.

▶ Prilikom odmrzavanja u uređaj za hlađenje nikada ne stavljajte električna grijača tijela ili svijeće. Plastika će se oštetiti.

▶ Ne upotrebljavajte raspršivače za odmrzavanje ili uklanjanje leda. Oni mogu izazvati stvaranje eksplozivnih plinova, sadržavati otapala ili pogonska sredstva koja oštećuju plastiku ili ugroziti zdravlje.

Transport

▶ Uređaj za hlađenje uvijek transportirajte uspravan i u transportnoj ambalaži, kako se uređaj ne bi oštetio.

▶ Opasnost od ozljeda i oštećenja. Uređaj za hlađenje transportirajte pomoću još jedne osobe, jer je uređaj za hlađenje vrlo težak.

Zbrinjavanje Vašeg dotrajalog uređaja

▶ Djeca se u igri mogu zatvoriti u uređaj za hlađenje i ugušiti.

- Demontirajte vrata uređaja.
- Izvadite ladice.
- Površine za odlaganje ostavite u uređaju za hlađenje kako djeca ne bi mogla jednostavno ući u uređaj.

Sigurnosne napomene i upozorenja

- Kod zbrinjavanja starog uređaja za hlađenje uništite mehanizam brave. Tako ćete spriječiti da se djeca u igri zaključaju u uređaju i tako dovedu u opasnost.
- ▶ **Opasnost od električnog udara!**
 - Odrežite mrežni utikač s kabela.
 - Odrežite mrežni kabel s dotrajalog uređaja.
- ▶ Sve zbrinite zasebno od dotrajalog uređaja.
- ▶ Uvjerite se tijekom i nakon zbrinjavanja da uređaj za hlađenje nije odložen u blizini benzina ili drugih zapaljivih plinova i tekućina.
- ▶ **Opasnost od požara uzrokovanih uljima ili rashladnim sredstvima koja cure!**

Sadržana sredstva za hlađenje i ulje su zapaljivi. Sredstva za hlađenje ili ulje koje curi mogu se zapaliti u dovoljno visokoj koncentraciji i u kontaktu s vanjskim izvorom topline.

Uvjerite se tijekom zbrinjavanja da rashladni krug nije oštećen kako biste izbjegli nekontrolirano curenje sredstva za hlađenje (podaci na tipskoj naljepnici) i ulja.
- ▶ **Prskajuće sredstvo za hlađenje može oštetiti oči! Ne oštećujte dijelove sustava za hlađenje npr.**
 - probadanjem kanala za sredstvo za hlađenje na isparivaču.
 - savijanjem cijevi,
 - grebanjem površinskog sloja.

Simbol na kompresoru (ovisno o modelu)

Ova je napomena važna samo za recikliranje. Pri normalnom pogonu nema opasnosti.



Sigurnosne napomene i upozorenja

- ▶ Ulje u kompresoru može biti opasno po život ako se proguta ili prodre u dišne putove.

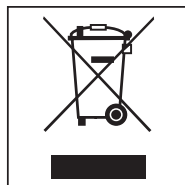
Zbrinjavanje transportne ambalaže

Ambalaža štiti uređaj za hlađenje od oštećenja tijekom transporta. Ambalažni materijal odabran je uzimajući u obzir utjecaj na okoliš i mogućnost zbrinjavanja te se zato može reciklirati.

Recikliranjem ambalažnog materijala štede se sirovine i smanjuje nakupljanje otpada.

Zbrinjavanje dotrajalog uređaja

Električni i elektronički uređaji sadrže brojne korisne materijale. Sadrže i određene tvari, mješavine i dijelove, koji su bili neophodni za njihovu funkciju i sigurnost. Te tvari u kućnom otpadu ili zbog nepropisnog zbrinjavanja mogu naškoditi zdravlju ljudi i okolišu. Stoga dotrajali uređaj nikada nemojte bacati u kućni otpad.



Umjesto takvog načina zbrinjavanja koristite službene sabirne centre za prihvatanje i daljnju obradu dotrajalih električnih i elektroničkih uređaja u zajednici, na prodajnom mjestu ili kod tvrtke Miele. Ukoliko se na uređaju nalaze osobni podaci, iste preporučujemo izbrisati. Ukoliko ih ostavite na uređaju, to činite na vlastitu odgovornost.

Pazite da se cijevi Vašeg uređaja za hlađenje ne oštete do odvoza na odgovarajući otpad u skladu s okolišem. Na taj će se način osigurati da sredstva za hlađenje i ulja iz kompresora koja se nalaze u rashladnom krugu ne dospiju u okoliš.

Molimo pobrinite se da Vaš dotrajali uređaj do odvoza bude spremljen izvan dohvata djece. O tome Vas informiraju ove upute za uporabu i ugradnju u poglavlju „Sigurnosne napomene i upozorenja“.


Ugradnja

Mjesto postavljanja

 Opasnost od štete i ozljeda uslijed prevrtanja uređaja za hlađenje.


Uređaj za hlađenje je velike težine te se pri otvorenim vratima može prevrnuti prema naprijed.

Vrata uređaja moraju biti zatvorena sve dok se uređaj za hlađenje ne uguradi. Uređaj za hlađenje se mora osigurati u niši sukladno uputama za uporabu i ugradnju.

 Opasnost od požara ili štete uzrokovane uređajima čija je funkcija zagrijavanje.

Uređaji čija je funkcija zagrijavanje se mogu zapaliti te tako zapaliti i uređaj za hlađenje.

Uređaj za hlađenje se ne smije ugrađivati ispod ploče za kuhanje.

 Opasnost od požara i štete uzrokovane otvorenim plamenom.

Otvoreni plamen može zapaliti uređaj za hlađenje.

Otvoreni plamen, primjerice svijeću, držite podalje od uređaja za hlađenje.


Prikladan je suh i dobro prozračen prostor.

Kod odabira prostora za postavljanje uzmite u obzir da se potrošnja energije uređaja za hlađenje povećava ako je isti postavljen u neposrednoj blizini grijanja, štednjaka ili nekog drugog izvora topline. Izbjegavajte izravnu Sunčevu svjetlost.


Što je temperatura okoline viša to kompresor duže radi i potrošnja energije je veća.

Prilikom ugradnje uređaja za hlađenje obratite pažnju i na sljedeće:

- Utičnicu ne smije pokrivati stražnja stjenka uređaja jer ista mora biti lako dostupna za slučaj nužde.
- Mrežni utikač i mrežni kabel ne smiju dodirivati poledinu uređaja za hlađenje, jer se mogu oštetiti vibracijama koje stvara uređaj za hlađenje.
- U utičnice koje se nalaze iza uređaja za hlađenje nemojte uključivati druge uređaje.
- U području stražnjeg djela uređaja ne postavljajte niti koristite produžne kablove s više utičnica ili redne stezaljke kako ni druge elektroničke uređaje (poput primjerice trafo za halogenu rasvjetu).

 Opasnost od oštećenja uzrokovanih visokom vlažnosti zraka. Kod visoke vlažnosti zraka može nastati kondenzat na vanjskim površinama uređaja za hlađenje. Kondenzirana voda može uzrokovati nastajanje korozije na vanjskim stjenkama uređaja. Uređaj za hlađenje postavite u suhu i/ili klimatiziranu prostoriju koja je dovoljno prozračena. Nakon postavljanja se uvjerite da se vrata uređaja ispravno zatvaraju te da je uređaj za hlađenje ugrađen kako je opisano. Poprečni otvori za prozračivanje i odzračivanje moraju biti izvedeni prema nacrtu.

Side-by-side kombinacije

 Šteta uzrokovana kondenzatom na vanjskim stjenkama uređaja. Kod visoke vlažnosti zraka i nedostatnog prozračivanja može nastati kondenzat na vanjskim stjenkama uređaja što može uzrokovati koroziju. Uređaje za hlađenje načelno ne postavljajte neposredno uz druge uređaje za hlađenje ili jedne iznad drugih.

Ugradnja

Klimatski razred

Uređaj za hlađenje je razvijen za određeni klimatski razred (raspon temperature prostorije) čije se granice moraju poštivati.


Niža sobna temperatura dovodi do dužeg mirovanja kompresora. Navedeno može dovesti do viših temperatura u uređaju za hlađenje i tako do posljedne štete.

Klimatski razred naveden je na tipskoj naljepnici u unutrašnjosti uređaja za hlađenje.

Klimatski razred	Temperatura prostorije
SN	+10 do +32°C
N	+16 do +32°C
ST	+16 do +38°C
T	+16 do +43°C

Koristi li se uređaj za hlađenje klimatskog razreda SN u hladnijim sobnim temperaturama (do +5°C), osigurana je ispravna funkcija.

Prozračivanje i odzračivanje

 Opasnost od požara i oštećenja zbog nedovoljnog prozračivanja.

Ako se uređaj za hlađenje dovoljno ne prozračuje, kompresor se češće uključuje i radi dulje vrijeme. Navedeno dovodi do povećane potrošnje energije te se razvijaju veće temperature pri radu kompresora, što može uzrokovati kvar na kompresoru.

Pazite na dovoljno prozračivanje uređaja za hlađenje.

Pridržavajte se preporučenih otvora za prozračivanje i odzračivanje.

Otvori za prozračivanje i odzračivanje ne smiju se pokriti niti zatvoriti.

Osim toga ih je potrebno redovito čistiti od prašine.

Zagrijava se zrak na stražnjoj stijenci uređaja za hlađenje. Stoga ormar za ugradnju mora biti tako izrađen, da jamči besprijekorno prozračivanje i odzračivanje (pogledajte odlomak „Dimenzije za ugradnju“ i priložene upute za ugradnju).

Vrata namještaja (vrijedi za KD(N) 7714 E, KD(N) 7724 E)

Horizontalni i vertikalni razmak

Ovisno o dizajnu kuhinje određeni su debljina i radijus rubova vrata namještaja te popratni razmak (horizontalni i vertikalni razmak).

Stoga obavezno pazite na sljedeće:

- Horizontalni razmak

Razmak između vrata namještaja i vrata ormarića koja se nalaze iznad ili ispod mora biti barem 3 mm.

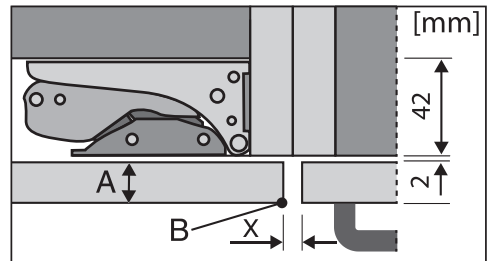
- Vertikalni razmak

Ako razmak između vrata namještaja pričvršćenih na uređaj za hlađenje i susjedne fronte namještaja s okovima ili bočne stjenke ispadne premali, prilikom otvaranja vrata uređaja za hlađenje može doći do sudaranja s prednjom/bočnom stranom namještaja.

Ovisno o debljini i radijusu rubova vrata namještaja odredite individualni razmak.

Navedeno uzmite u obzir pri planiranju kuhinje ili pri zamjeni uređaja za hlađenje, kako biste pronašli odgovarajuće rješenje za ugradnju.

Debljina vrata namještaja A [mm]	Razmak X [mm] za različite radijuse rubova B			
	R0	R1	R2	R3
≥16–19	2,5			
20	3	3	2,5	2,5
21	3	3	2,5	2,5
22	4	3,5	3	3

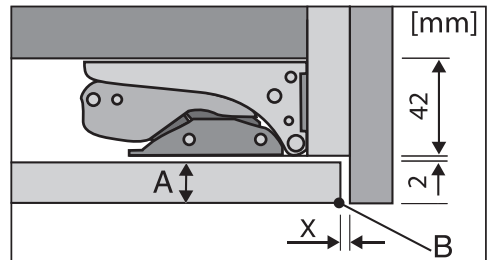


Susjedna prednja strana kuhinjskog namještaja

A = debljina prednje strane namještaja

B = radijus rubova

X = dimenzija razmaka



Završna bočna stjenka

A = debljina prednje strane namještaja


B = radijus rubova

X = dimenzija razmaka

Savjet: Ugradite razmaknicu između namještaja i bočne stjenke. Tako ćete dobiti dovoljno širok razmak.

Ugradnja

Težina vrata namještaja

 Šteta uzrokovana teškim vratima namještaja.

Montirana vrata, čija težina premašuje dopuštenu, mogu izazvati oštećenja na okovima, što između ostalog može utjecati i na funkciju.

Maksimalna dozvoljena težina vrata namještaja izražena u kg iznosi:

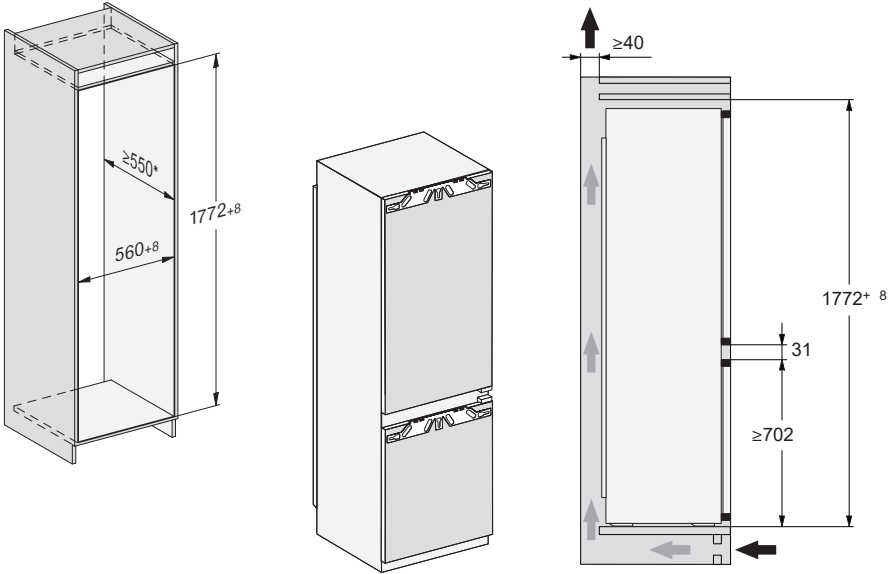
Uređaj za hlađenje	Gornja vrata namješ- taja	Donja vrata namješ- taja
KD 77x4 E	15	15

Dimenzije za ugradnju

Ugradnja u visoki kuhinjski ormarić/bočni prikaz

KD(N) 7714 E, KD(N) 7724 E

Sve mjere su navedene u mm.



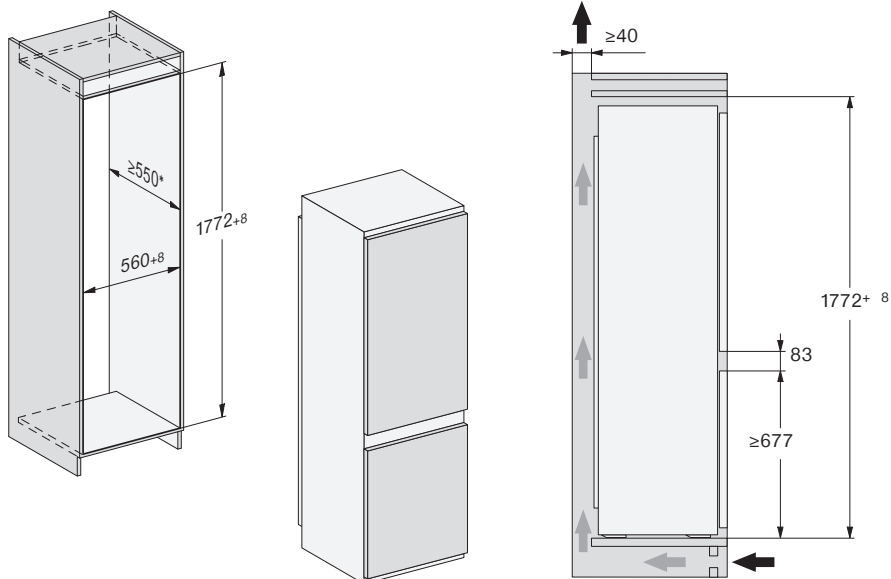
* Deklarirana potrošnja energije postiže se dubinom niše od 560 mm. Uređaj za hlađenje je potpuno funkcionalan u niši dubine 550 mm no ima nešto višu potrošnju energije.

Prije ugradnje se uvjerite da je ugradbeni ormarić u skladu sa zadanim dimenzijama za ugradnju. Poprečni otvori za prozračivanje i odzračivanje moraju biti izvedeni prema nacrtu, kako bi se jamčila ispravna funkcija uređaja za hlađenje.

Ugradnja

KD(N) 7713 E

Sve mjere su navedene u mm.

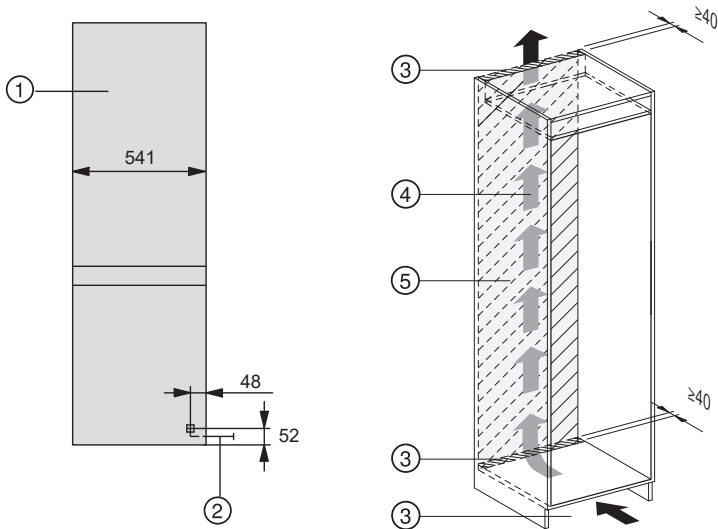


* Deklarirana potrošnja energije postiže se dubinom niše od 560 mm. Uređaj za hlađenje je potpuno funkcionalan u niši dubine 550 mm no ima nešto višu potrošnju energije.

Prije ugradnje se uvjerite da je ugradbeni ormarić u skladu sa zadanim dimenzijama za ugradnju. Poprečni otvori za prozračivanje i odzračivanje moraju biti izvedeni prema nacrtu, kako bi se jamčila ispravna funkcija uređaja za hlađenje.

Priključci i ventilacija

Sve mjere su navedene u mm.




- ① Pogled sprijeda
- ② Mrežni priključak duljine = 2.200 mm
Produženi mrežni priključak moguće je nabaviti u Miele servisu.
- ③ Otvor za prozračivanje mini. 200 cm²
- ④ Ventilacija
- ⑤ U ovom području bez priključka

Ugradnja

Električni priključak

Uređaj za hlađenje se smije priključiti na zaštićenu utičnicu isključivo s priloženim mrežnim kabelom.


Uređaj za hlađenje postavite tako da je utičnica lako dostupna. Ukoliko utičnica nije lako dostupna, u sklopu instalacije mora postojati naprava za odvajanje za svaki pol.

 **Opasnost od požara zbog pregrijavanja.**

Uporaba uređaja za hlađenje koji je priključen na višestruke utičnice i produžni kabel može uzrokovati preopterećenje kabela.

Iz sigurnosnih razloga nemojte upotrebljavati višestruke utičnice ni produžne kablove.

Električna instalacija mora biti izvedena u skladu s normom VDE 0100.

Iz sigurnosnih razloga preporučujemo primjenu FID-sklopke (RCD) tipa  na dodijeljenoj kućnoj instalaciji za električni priključak uređaja za hlađenje.

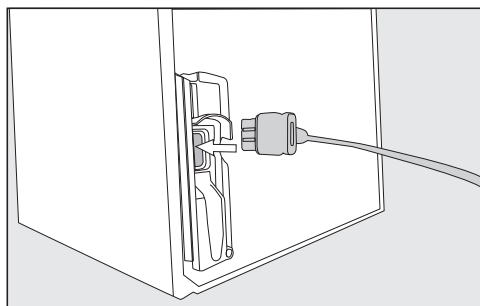
Oštećeni mrežni priključni kabel smije se zamijeniti samo specijalnim mrežnim priključnim kabelom istog tipa (dostupan u Miele servisu). Iz sigurnosnih razloga zamjenu smije obavljati samo kvalificirano osoblje ili Miele servis.

Nazivna snaga i jačina osigurača navedeni su u ovim uputama za uporabu ili na tipskoj naljepnici. Ove podatke usporedite s podacima električnog priključka na mjestu ugradnje. U slučaju sumnje obratite se stručno osposobljenom električaru.

Mogući je povremeni ili trajni pogon na samodostatnom ili ne mrežno sinkroniziranom sustavu napajanja energijom (poput primjerice pojedinačne mreže, back up sustavi). Pretpostavka za takav pogon da je sustav napajanja energijom u skladu sa zahtjevima EN 50160 ili sličnim.

Zaštite predviđene za kućnu ugradnju i za ovaj Miele proizvod u svojoj funkciji i načinu rada moraju biti sigurne i u pojedinačnom pogonu ili pogonu koji nije mrežno sinkroniziran ili se moraju zamijeniti istovjetnim mjerama u ugradnji. Kako je primjerice opisano u aktualnoj objavi VDE-AR-E 2510-2.

Priključivanje uređaja za hlađenje



■ Utaknite utikač za uređaj u utičnicu na stražnjoj strani uređaja za hlađenje.

Pripazite da je utikač ispravno umetnut.

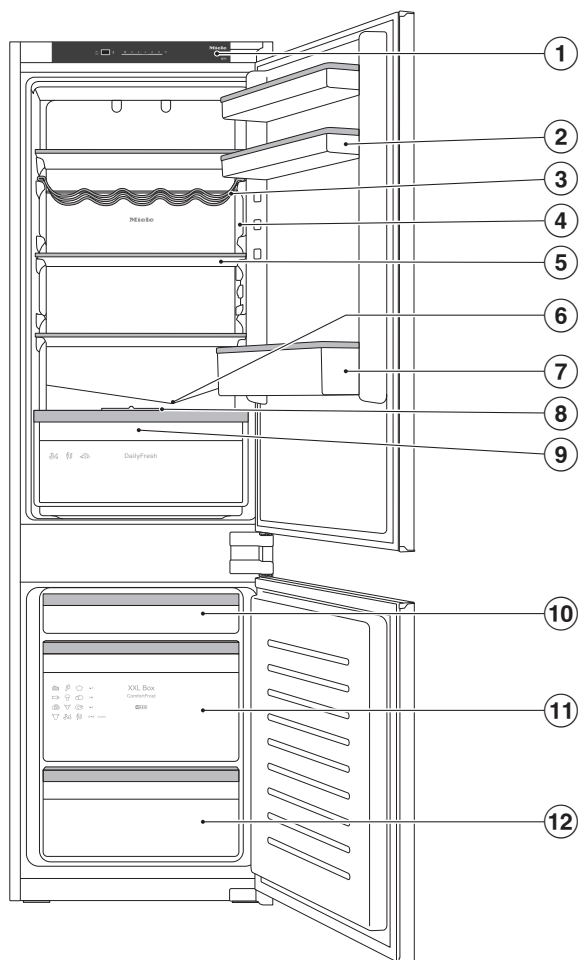
■ Utaknite utikač uređaja za hlađenje u utičnicu.

Uređaj za hlađenje je sad priključen na električnu mrežu.

Energiju ćete uštedjeti na sljedeći način:

- Mjesto postavljanja** Uređaj za hlađenje mora pri povišenim temperaturama okoline često hladiti i stoga troši više energije. Stoga:
- Uređaj za hlađenje postavite u dobro prozračenu prostoriju.
 - Uređaj za hlađenje ne postavljajte pored izvora topline (radijator, štednjak).
 - Uređaj za hlađenje zaštitite od izravne sunčeve svjetlosti.
 - Osigurajte idealnu temperaturu okoline oko 20°C.
 - Poprečne otvore za prozračivanje i odzračivanje držite slobodnima i redovito čistite od prašine.
- Podešavanje temperature** Što je podešena temperatura niža, potrošnja energije je veća. Preporučuju se sljedeće postavke:
- Zona za hlađenje 4 do 5°C.
 - Zona za zamrzavanje -18°C.
- Uporaba** Potrošnja energije povećava se kao rezultat uvedene topline i zapriječene cirkulacije zraka. Stoga:
- Vrata uređaja uvijek otvarajte što je kraće moguće. Dobro sortiranje namirnica pomaže pri orijentaciji.
 - Vrata uređaja nakon otvaranja potpuno zatvorite.
 - Topla jela i napitke ohladite prije no što ih stavite u uređaj za hlađenje.
 - Namirnice dobro zapakirajte ili poklopite prije odlaganja u uređaj za hlađenje.
 - Nemojte previše napuniti pretince tako da zrak može cirkulirati.
 - Namirnice koje treba odmrznuti stavite u zonu za hlađenje.
- Odleđivanje** Sloj leda otežava dovod hladnoće do zamrznutih namirnica. Stoga:
- Zonu za zamrzavanje odledite kada sloj leda u njoj iznosi najviše 0,5 cm.

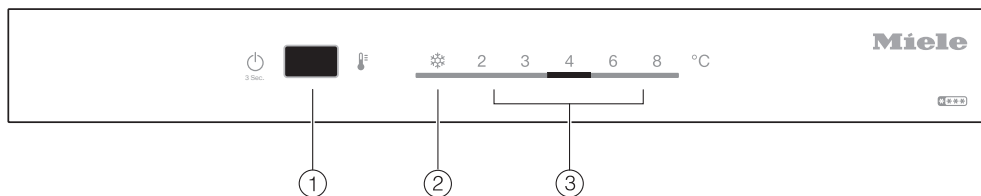
Opis uređaja



Ova slika prikazuje primjer modela uređaja.

- ① Upravljačka ploča
- ② Polica za odlaganje s podlogom za jaja u vratima uređaja
- ③ Varijabilna polica za boce
- ④ Osvjetljenje unutrašnjosti
- ⑤ Površina za odlaganje
- ⑥ Žlijeb za skupljanje vode nastale otapanjem leda i otvor za otjecanje vode
- ⑦ Polica za boce s držačem za boce
- ⑧ Poklopac pretinca za podešavanje vlage zraka u DailyFresh ladici
- ⑨ DailyFresh ladica za voće i povrće (s podešavanjem vlažnosti)
- ⑩ Plitka ladica za zamrzavanje
- ⑪ XXL kutija za zamrzavanje
- ⑫ Ladica za zamrzavanje

Opis uređaja



- ① Uključivanje/isključivanje uređaja za hlađenje, uključivanje/isključivanje funkcije Party načina rada ❄️ (Brzo hlađenje/Brzo zamrzavanje) i podešavanje temperature
- ② Indikator Party načina rada (Brzo hlađenje/Brzo zamrzavanje)
- ③ Prikaz temperature

Oblikovanje unutrašnjosti

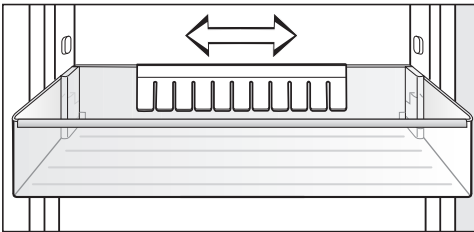
Premještanje police za odlaganje/police za boce

Police za odlaganje/police za boce u vrata stavljajte samo prazne.

- Gurnite police za odlaganje/police za boce prema gore i izvadite ih prema naprijed.
- Police za odlaganje/police za boce umetnite na mjesto po želji.

Pomicanje ili vađenje držača za boce (ovisno o modelu)

Letvice držača za boce daju bolji prihvat bocama kod otvaranja i zatvaranja vrata uređaja.



Držač za boce možete pomaknuti udesno ili ulijevo. Na taj način ima više mjesta za pića u tetrapaku.

Držač za boce može se (primjerice tijekom čišćenja) potpuno izvaditi:

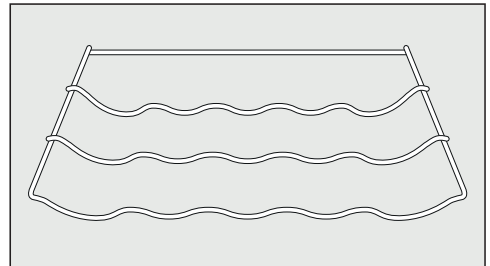
- Povucite držač za boce prema gore van.

Premještanje površine za odlaganje

Površine za odlaganje možete premjestiti ovisno o visini namirnica koje se hlade.

- Povucite površinu za odlaganje prema naprijed te prema dolje.
- Površinu za odlaganje postavite na željeno mjesto sa stražnjim rubom prema gore. Stražnji rub mora biti okrenut prema gore tako da namirnice ne dodiruju i ne zalijepe se za stražnju stijenku.

Premještanje police za boce



Policu za boce možete raznoliko smjestiti u hladnjak.

- Policu za boce lagano podignite otraga i izvadite prema naprijed.

Stražnja granična letvica mora biti usmjerena prema gore, kako boce ne bi dodirivale stražnju stijenku.

Ladica za zamrzavanje XXL kutija

Posebno visoka ladica za zamrzavanje nudi više volumena, a time i mjesta za pohranu nezgrapnih, visokih namirnica koje se zamrzavaju.

Opis uređaja

Isporučeni pribor

Posuda za jaja (ovisno o modelu)

Držać za boce (ovisno o modelu)

Varijabilna polica za boce

Posuda za pravljenje kockica leda

Dodatni pribor

Miele u svojem asortimanu nudi koristan pribor te sredstva za čišćenje i njegu prilagođenih Vašem uređaju za hlađenje.

SoftClose okovi (KD(N) 7714 E, KD(N) 7724 E)

Pomoću SoftClose okova, vrata Vašeg uređaja zatvaraju se posebno nježno i tiho.

Ujedno se vrata uređaja automatski zatvaraju pod kutom od 30°.

Univerzalna krpa od mikrovlakana

Krpa od mikrovlakna pomaže pri otklanjanju otisaka prstiju i manjih zaprljanja na površinama od plemenitog čelika, plohamu uređaja, prozorima, namještaju, auto staklima itd.

MicroCloth set krpa

MicroCloth komplet sastoji se od univerzalne krpe, krpe za staklo i krpe za visoki sjaj.

Krpe su posebno otporne na pucanje i trošenje. Obzirom na jako fina mikro vlakna krpe postižu izvrsne rezultate čišćenja.

Dodatni pribor možete naručiti putem Miele internet trgovine. Te proizvode možete kupiti i u Miele servisu (pogledajte kraj ovih uputa) i u specijaliziranoj Miele prodavaonici.

Uključivanje i isključivanje uređaja za hlađenje

Prije prve uporabe

- Uklonite svu ambalažu i zaštitne folije.
- Očistite unutrašnjost i pribor (pogledajte poglavlje „Čišćenje i održavanje“).

Priključivanje uređaja za hlađenje

- Priključite uređaj za hlađenje na električnu mrežu kako je opisano u poglavlju „Električni priključak“.

Uključivanje uređaja za hlađenje

- Otvorite vrata uređaja.
- Na upravljačkoj ploči oko 3 sekunde pritisnite tipku za uključivanje/isključivanje dok svijetli indikator temperature.

Oglašava se zvučni signal.

Uređaj za hlađenje počinje hladiti te se uključuje osvjetljenje unutrašnjosti kada su vrata uređaja otvorena.

Uređaj za hlađenje se podešava na prethodno podešene temperature.

Za postizanje dovoljno niske temperature pustite uređaj za hlađenje da hladi nekoliko sati prije nego što u njega stavite namirnice. Namirnice stavite u uređaj za hlađenje tek kad je dosegnuta prethodno podešena temperatura.

Namirnice stavite u zonu za zamrzavanje tek kad je temperatura u zoni za zamrzavanje dovoljno niska (mini. -18°C).

Isključivanje uređaja za hlađenje

- Na upravljačkoj ploči oko 3 sekunde pritisnite tipku za uključivanje/isključivanje dok se ne ugasi indikator temperature.

Oglašava se zvučni signal.

Isključeno je hlađenje i osvjetljenje unutrašnjosti.

Molimo obratite pažnju na sljedeće. Uređaj za hlađenje nije odvojen od mreže kada je isključen.

Uključivanje i isključivanje uređaja za hlađenje

Kod duže odsutnosti

Ako se kod dulje odsutnosti uređaj za hlađenje isključi, a ne očisti, postoji opasnost od nastanka plijesni ako je uređaj zatvoren.
Obavezno očistite uređaj za hlađenje.

Ako dulje vrijeme nećete upotrebljavati uređaj za hlađenje, pazite na sljedeće:

- Isključite uređaj za hlađenje.
- Izvucite utikač iz utičnice ili isključite osigurač kućne instalacije.
- Očistite uređaj za hlađenje i ostavite vrata uređaja otvorena, kako bi se uređaj za hlađenje dovoljno prozračio i kako biste izbjegli stvaranje neugodnih mirisa.

Za trajnost namirnica ključna je odgovarajuće podešena temperatura. Niža temperatura usporava procese rasta mikroorganizama. Namirnice se ne kvare tako brzo.

Temperatura u uređaju za hlađenje se povećava:

- što se češće i dulje otvaraju vrata uređaja
- što se više namirnica pohranjuje
- što su svježije pohranjene namirnice toplije
- što je temperatura oko uređaja za hlađenje viša. Uređaj za hlađenje je razvijen za određeni klimatski razred (raspon temperature okoline) čije se granice moraju poštivati.

... u zoni za hlađenje

U zoni za hlađenje preporučujemo temperaturu hlađenja od **4°C**.

... u zoni za zamrzavanje

Kako biste zamrznuli svježije namirnice potrebna je temperatura od **-18°C**. Tako ćete produžiti trajnost namirnica, a pritom će optimalna kvaliteta ostati sačuvana.

Odgovarajuća temperatura

Prikaz temperature


Prikaz temperature na upravljačkoj ploči uvijek prikazuje **željenu** temperaturu.

Moguće podešene vrijednosti

- Zona za hlađenje 2 do 8°C

Podešavanje temperature

- Na upravljačkoj ploči tipku za uključivanje/isključivanje pritisćite dok se na prikazu temperature ne prikaže željena temperatura.

 Zdravlje je ugroženo konzumacijom pokvarenih namirnica.

S prethodno podešenom temperaturom u zoni za hlađenje od **4°C**, u zoni za zamrzavanje je **-18°C**.

Imajte na umu da pri višoj temperaturi u zoni hlađenja raste i temperatura u zoni zamrzavanja na više od -18°C. Kako biste svježe namirnice zamrznuli u zoni za zamrzavanje potrebna je temperatura od **-18°C**.

Ujedno kad je temperatura u zoni zamrzavanja toplija skraćuje se trajnost namirnica.

Što je viša ili niža temperatura u zoni za hlađenje, to je viša ili niža temperatura u zoni za zamrzavanje.

Kad ste promijenili podešenu temperaturu:

- Temperaturu provjerite nakon par sati. Tek tada će se podesiti stvarna temperatura.
- nakon oko 6 sati kod manje napunjenog uređaja za hlađenje
- nakon oko 24 sata kod napunjenog uređaja za hlađenje

Ako je temperatura nakon nekog vremena previsoka ili preniska:

- Ponovo podesite temperaturu.

Korištenje Party načina rada (Brzo hlađenje/Brzo zamrzavanje)

Party način rada (Brzo hlađenje/Brzo zamrzavanje) ❄️

Kod uključene funkcije Party način rada ❄️ **zona za hlađenje** i **zona za zamrzavanje** se vrlo brzo hlade do najniže vrijednosti (ovisno o temperaturi okoline). Uređaj za hlađenje radi s najvećom mogućom snagom hlađenja i temperatura pada.

Funkcija Party način rada ❄️ preporučuje se kada želite brzo ohladiti ili zamrznuti veliku količinu svježe poranjenih namirnica ili napitaka.

Savjet: Funkciju Party način rada ❄️ odaberite prije zamrzavanja svježih namirnica. Na taj ćete način omogućiti potpuno zamrzavanje namirnica te ćete očuvati hranjive tvari, vitamine, izgled i okus istih.

Kod uključene funkcije Party način rada ❄️ može doći do povećanih zvukova uređaja.

Savjet: Funkciju Party način rada ❄️ uključite oko 4–6 sati prije stavljanja namirnica ili napitaka.

Funkcija Party način rada ❄️ automatski se isključuje nakon oko 48 sati. No funkciju Party način rada ❄️ možete u svakom trenutku ranije isključiti.

Dođe li do prekida napajanja isključuje se funkcija Party načina rada ❄️.

Uključivanje Party načina rada ❄️

- Na upravljačkoj ploči tipku za uključivanje/isključivanje pritisnite toliko puta dok se na indikatoru za Party način rada ne uključi ❄️.

Kako bi se izbjegao gubitak energije u slučaju da vrata uređaja ostanu otvorena i kako bi se pohranjene namirnice zaštitile od topline, uređaj za hlađenje je opremljen sustavom upozorenja.

Zvučni se signal upozorenja oglašava kada su gornja vrata uređaja otvorena duže od dvije minute.

Nakon oko 10 minuta treperi osvjetljenje unutrašnjosti.

Čim se vrata uređaja zatvore prestaje zvučni signal.


Prijevremeno isključivanje zvučnog signala vrata

Ako Vas zvučni signal upozorenja smeta, možete ga prijevremeno isključiti.

- Na upravljačkoj ploči pritisnite tipku za uključivanje/isključivanje.


Zvučni signal upozorenja prestaje.

Pohrana namirnica u zoni za hlađenje

 Opasnost od zapaljivih mješavina plina.

Zapaljive mješavine mogu se zapaliti električnim dijelovima.

U uređaju za hlađenje nemojte pohranjivati eksplozivne tvari i proizvode sa zapaljivim pogonskim plinovima (npr. raspršivači). Odgovarajući raspršivači prepoznatljivi su po otisnutim podacima o sadržaju ili po simbolu plamena. Eventualni plinovi koji cure mogu se zapaliti na električne dijelove.

 Šteta uzrokovana namirnicama koje sadrže masnoće ili ulja.

Kada u uređaju za hlađenje ili u vratima uređaja pohranite namirnice koje sadrže masti ili ulja, mogu nastati pukotine uslijed naprezanja pa može doći do pucanja.

Pazite da mast ili ulje koje iscure ne dođe u kontakt s plastičnim dijelovima uređaja za hlađenje.

Ako cirkulacija zraka nije dostatna, smanjuje se učinak hlađenja i raste potrošnja energije.

Namirnice nemojte stavljati jedne uz druge kako bi zrak mogao dobro cirkulirati.

Različita područja hlađenja

Obzirom na prirodnu cirkulaciju zraka u zoni za hlađenje se podešavaju različiti rasponi temperature.

Hladan, težak zrak spušta se u donji dio zone za hlađenje. Kod pohrane namirnica iskoristite različite zone za hlađenje.

Najtoplije područje

Najtoplije područje zone za hlađenje nalazi se sasvim gore u prednjem dijelu i u vratima uređaja. Ovo područje upotrijebite primjerice za pohranu maslaca tako da bude pogodan za razmazivanje i sira tako da zadrži aromu.

Najhladnije područje

Najhladnije područje u zoni za hlađenje je neposredno iznad DailyFresh ladice i uz stražnju stjenku.

Ova područja koristite za sve osjetljive i lako pokvarljive namirnice, kao primjerice:

- riba, meso, perad
- salame, gotova jela
- jela i peciva od jaja ili vrhnja
- svježe tijesto, tijesto za kolače, pizzu, pite
- sir i drugi proizvodi od svježeg mlijeka
- gotovo povrće u foliji
- načelno sve svježe namirnice (čiji se rok trajanja odnosi na temperaturu skladištenja od minimalno 4°C)

Pohrana namirnica u zoni za hlađenje

Savjet: Namirnice pohranite tako da namirnice ne dodiruju stražnju stjenku zone za hlađenje. Namirnice bi se inače mogle zamrznuti za stražnju stjenku.

Indikator temperature za najhladnije područje

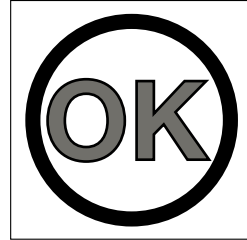
Indikator temperature za najhladnije područje nalazi se lijevo ili desno na unutarnjoj bočnoj stijenci u najhladnijem dijelu zone za hlađenje. Pomoću indikatora za temperaturu u ovom području možete provjeriti temperaturu za svoje osjetljive namirnice koje se mogu lako pokvariti. U najhladnijem dijelu (između indikatora temperature i površine za odlaganje ispod) kod pravilno podešene temperature podešava se najniža, srednja temperatura hlađenja. Navedena niska temperatura hlađenja i odgovarajuća higijena usporavaju razvijanje bakterija, npr. salmonele i listerije, koje mogu dovesti do teškog trovanja hranom.

Nakon puštanja uređaja za hlađenje u pogon može trajati do 12 sati dok se ne postigne željena temperatura.

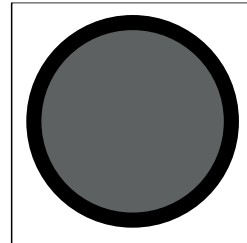
Prikaz indikatora temperature također je nepravilan i ako su vrata uređaja duže vrijeme otvorena ili se ista više puta otvaraju. Vrata uređaja uvijek otvarajte što kraće.

Za nekoliko sati ponovo provjerite indikator temperature.

Prikaz indikatora temperature



Ako je indikator temperature bijeli i **vidljiv** je natpis „OK“, temperatura je pravilno podešena. Vaše osjetljive namirnice koje se mogu lako pokvariti u ovom će se dijelu pravilno hladiti.



Ako je indikator temperature crni i **nije vidljiv** natpis „OK“, podešena je previsoka temperatura. Podesite nižu temperaturu.

Ukoliko temperatura prostorije jako varira češće promatrajte indikator temperature. Po potrebi ponovo podesite temperaturu.

Savjet: Ako je indikator temperature i dalje crni nakon uzastopne provjere i najhladnije postavke, obratite se servisu. Indikator temperature je oštećen te ispravna pohrana osjetljive i kvarljive hrane više nije zajamčena.

Pohrana namirnica u zoni za hlađenje

Neprikladno za zonu za hlađenje

Ne mogu se sve namirnice pohraniti pri temperaturi nižoj od 5°C, jer su osjetljive na hladnoću.

U namirnice osjetljive na hladnoću ubrajaju se i:

- ananas, avokado, banane, nar, mango, dinja, papaja, plod pasiflore (passion fruit), citrusi (poput limuna, naranče, mandarine, grejpa)
- voće (koje treba dozreti)
- patlidžan, krastavac, krumpir, paprika, rajčica, tikvica
- tvrdi sir (parmezan, tvrdi „planinski“ sir)

Napomene za kupovinu namirnica

Najvažniji preduvjet duge pohrane je svježina namirnica u trenutku spremanja u uređaj za hlađenje.

Pazite i na rok trajanja i odgovarajuću temperaturu za pohranu namirnica.

Nastojite ne prekidati hladni lanac, kad primjerice namirnice transportirate u toplom autu.

Ispravna pohrana namirnica

Namirnice za hlađenje pohranjujte zapakirane ili dobro zaklopljene (u DailyFresh ladici postoje iznimke). Tako se izbjegava upijanje stranih mirisa, isušivanje namirnica i prenošenje eventualno prisutnih klica. Na to posebice pazite kod pohrane namirnica životinjskog porijekla.

Pazite da namirnice poput sirovog mesa i ribe ne dođu u kontakt s ostalim namirnicama.

Kod ispravno podešene temperature i odgovarajuće higijene rok trajanja namirnica može se znatno produžiti. Izbjegava se propadanje namirnica.

Namirnice bogate bjelančevinama

Uzmite u obzir da se namirnice bogatije bjelančevinama brže kvare. To znači da će se mekušci i rakovi pokvariti brže od primjerice ribe, a riba brže od mesa.

Pohrana namirnica u DailyFresh ladici

DailyFresh ladica

U DailyFresh ladici vladaju dobri uvjeti za pohranu voća i povrća.

U DailyFresh ladici se vlažnost zraka može regulirati tako da je načelno u skladu s namirnicama koje se tu čuvaju. Povećana vlažnost zraka pogoduje tome da namirnice zadržavaju svoju vlastitu vlažnost te se ne isušuju brzo. Temperatura približno odgovara temperaturi u klasičnoj zoni za hlađenje.

Pazite na to da je i dobro stanje same namirnice koju pohranjujete ključno za dobar rezultat čuvanja.

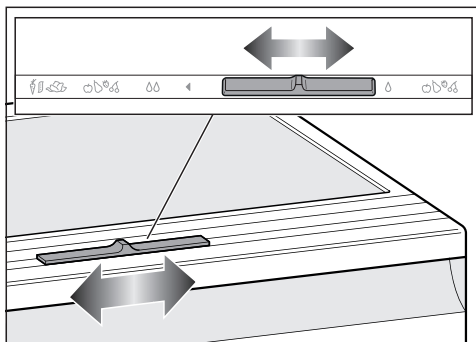
Promjena vlažnosti zraka u DailyFresh ladici

Visoka vlažnost zraka u DailyFresh ladici u pravilu ovisi o vrsti i količini namirnica koje su u njoj pohranjene, ukoliko se iste pohranjuju nezapakirane.

Ako u uređaju ima manje namirnica, vlažnost zraka može biti preniska.

Savjet: Ako pretinac nije pun namirnica čuvajte u hermetički zatvorenim pakiranjima.

Odabir niske razine vlažnosti δ



■ Pomaknite regulator u desno.

Poklopac pretinca je otvoren te se smanjuje vlažnost zraka δ .

■ Uvijek odaberite ovu postavku:

- pri većoj količini pohrane
- pri pohrani različitih namirnica
- pri pohrani koja se u većem dijelu sastoji od voća
- pri prekomjernoj vlažnosti u DailyFresh ladici.

Odabir povišene vlažnosti zraka ∆∆

- Pomaknite regulator u lijevo.

Poklopac pretinca je zatvoren te vlažnost ostaje u ladici ∆∆.

- Odaberite ovu postavku:
 - pri manjoj količini pohrane
 - pri pohrani koja se u većem dijelu sastoji od povrća
 - pri preniskoj vlažnosti u DailyFresh ladici.

Ako je vlažnost u DailyFresh ladici previsoka postoji mogućnost kondenziranja vode.

Ako smatrate da ima previše kondenzirane vode i da je ista utjecala na kvalitetu namirnica, učinite sljedeće:

Krpom za brisanje uklonite kondenzat vode.


Otvorite poklopac pretinca tako da odaberete položaj „Niska vlažnost zraka ∆“.

Pohrana namirnica u DailyFresh ladici

Još jednom obratite pažnju na naredne savjete, ukoliko niste zadovoljni s rezultatima Vaših pohranjenih namirnica (namirnice djeluju primjerice već nakon kraćeg vremena opušteno ili uvenulo):

- Pohranjujte samo svježe namirnice. Stanje pohrane namirnica presudno je za rezultat svježine.
- Operite DailyFresh ladicu prije pohrane namirnica.
- Ocijedite vrlo vlažne namirnice prije pohrane.
- U DailyFresh ladicu nemojte pohranjivati namirnice osjetljive na hladnoću (pogledajte poglavlje „Pohrana namirnica u zoni za hlađenje“, odlomak „Neprikladno za zonu hlađenja“).
- Za pohranu namirnica odaberite točan položaj poklopca pretinca (nisku δ ili povišenu $\delta\delta$ vlažnost zraka).
- Povišena vlažnost zraka $\delta\delta$ se sama održava uslijed vlažnosti koju sadrže pohranjene namirnice, kada ih čuvate bez pakiranja. Što je više namirnica u ladici to je vlažnost zraka veća.
- Ako se kod postavke $\delta\delta$ sakupi previše vlage u pretincu te ona utječe na namirnice, prije svega uklonite kondenzat s dna te na njega položite rešetku ili slično, kako bi se višak vlage mogao odvoditi. Alternativno, podesite nisku vlažnost zraka δ , tako da regulator gurnete udesno.
- Ukoliko je vlažnost zraka, unatoč postavci $\delta\delta$ jednom preniska, namirnice zapakirajte u vakumiranu ambalažu.

Što se događa pri zamrzavanju svježih namirnica?

 Zdravlje je ugroženo konzumacijom pokvarenih namirnica.

Ako je temperatura duže vrijeme viša od -18°C , namirnice se odmrzavaju ili su se odmrznule. Na taj se način smanjuje trajnost namirnica.

Provjerite jesu li se namirnice počele odmrzavati ili su odmrznute. U tom slučaju takve namirnice iskoristite što prije ili namirnice obradite (kuhajte ili pecite), prije no što ih ponovno zamrznete.

Svježe namirnice morate što prije zamrznuti kako bi se očuvale njihove hranjive vrijednosti, vitamini, izgled i okus.

Ako su namirnice brzo zamrznute, stanična tekućina ima manje vremena za prijelaz u međuprostor. Stanice se puno manje smanjuju. Pri odmrzavanju se samo manja količina tekućine, koja je prešla u međuprostor, vraća u stanice, pa je time gubitak soka bitno manji. Stoga nastaje vrlo mala lokvica vode.

Maksimalna snaga zamrzavanja

Kako bi se namirnice brzo u potpunosti zamrznule, ne smije se prijeći maksimalna snaga zamrzavanja. Maksimalna snaga zamrzavanja unutar 24 sata prikazana je na tipskoj naljepnici „Snaga zamrzavanja ...kg/24 h“.

Pohrana prethodno zamrznutih namirnica

Želite li pohraniti prethodno zamrznute namirnice, već prilikom kupovine u trgovini provjerite sljedeće:

- je li pakiranje oštećeno
- rok trajanja
- temperatura zone za hlađenje u trgovini mora biti -18°C ili niža
- Ako je moguće, smrznutu hranu transportirajte u izoliranoj vrećici te ju brzo spremite u uređaj za hlađenje.

Zamrzavanje i pohrana

Zamrzavanje svježih namirnica

Prije stavljanja u zamrzivač

- Kod zamrzavanja svježih namirnica čija je količina veća od 2 kg oko 24 sata unaprijed uključite funkciju Party način rada ❄️ (pogledajte poglavlje „Korištenje Party načina rada (Brzo hlađenje/Brzo zamrzavanje“)).

Već pohranjene zamrznute namirnice time dobivaju rezervnu hladnoću.

- Zamrzavajte smo svježe i besprijeekor-ne namirnice.

Imajte na umu da određene namirnice nisu pogodne za zamrzavanje. Navedenom pripadaju primjerice vrste povrća, koje se konzumiraju sirove, poput salate ili radiča.

Savjet: Kako bi se očuvala boja, okus, aroma i vitamin C povrće prije zamrzavanja kratko prokuhajte. Povrće u porcijama prokuhajte 2–3 minute. Potom izvadite povrće i brzo ga ohladite u hladnoj vodi. Ostavite povrće da se ocijedi.

Pakiranje namirnica

- Zamrzavajte porcije.

Savjet: Kako bi se spriječili tragovi zamrzavanja, odaberite prikladno pakiranje (poput primjerice posuda za zamrzavanje).

- Istisnite zrak iz pakiranja te pakiranje dobro zatvorite.
- Označite sadržaj pakiranja i napišite datum zamrzavanja.

Zamrzavanje namirnica

Namirnice koje zamrzavate ne smiju dodirivati već zamrznute namirnice, kako se već zamrznute namirnice ne bi otopile.

Ukoliko su ventilacijski otvori prekrivani, smanjuje se snaga hlađenja i povećava se potrošnja energije. Prilikom umetanja namirnica za zamrzavanje pazite da ne pokrijete otvore za prozračivanje.

- Koristite suhu ambalažu kako biste izbjegli međusobno zamrzavanje namirnica ili zamrzavanje za podlogu.
- Prvo napunite gornju ladicu za zamrzavanje s namirnicama. Ondje se namirnice najbrže zamrznu.
- Namirnice položite što je moguće bliže bočnim stjenkama ladice za zamrzavanje, kako bi se namirnice brzo u cijelosti zamrznule.
- Potom stavite namirnice u vrećicu za zamrzavanje ili posudu te ih rasporedite u preostale ladice za zamrzavanje.

Ladicu za zamrzavanje uvijek gurnite do kraja kako bi zrak mogao nesmetano cirkulirati uređajem za hlađenje.

Oko 24 sata nakon umetanja završen je postupak zamrzavanja.

– VarioRoom: umetanje maksimalne količine namirnica za zamrzavanje (pogledajte tipsku naljepnicu)

Savjet: Zonu za zamrzavanje možete fleksibilno povećati. Ako želite zamrznuti veće namirnice kao npr. puricu ili divljač, možete izvaditi ladice za zamrzavanje i staklenu policu.

- Izvadite gornje ladice za zamrzavanje.
- Namirnice položite preko cijele staklene police, kako bi se namirnice brzo u cijelosti zamrznule.
- Alternativno možete izvaditi sve ladice i staklenu policu te namirnice koje se zamrzavaju položiti na dno zone za zamrzavanje.

Nakon zamrzavanja:

- Isključite funkciju Party način rada ❄️.
- Zamrznute namirnice položite cijelom površinom u ladice zamrzivača.
- Staklenu policu i ladice zamrzivača ponovo vratite u hladnjak.

Period pohrane zamrznutih namirnica

Grupa-namirnica	Period pohrane (mjeseci)
Sladoled	2 do 6
Kruh, peciva	2 do 6
Sir	2 do 4
Riba, masna	1 do 2
Nemasna riba	1 do 5
Kobasice, šunka	1 do 3
Divljač, svinjetina	1 do 12
Perad, govedina	2 do 10
Povrće, voće	6 do 18
Začinsko bilje	6 do 10

Navedena vremena pohrane su orijentacijske vrijednosti.

Kod uobičajenih duboko zamrznutih proizvoda ključan je rok trajanja naveden na pakiranju.

Pri konstantnoj temperaturi zamrzavanja od -18°C i s odgovarajućom higijenom, može se iskoristiti maksimalno vrijeme pohrane namirnica te izbjeći propadanje namirnica.

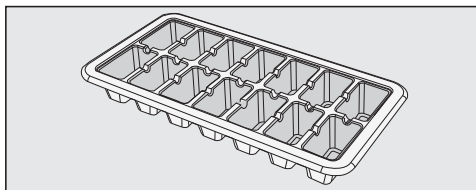
Brzo hlađenje pića

Boce koje ste na brzo hlađenje stavili u zonu za zamrzavanje izvadite **najkasnije nakon jednog sata**. Boce se mogu rasprsnuti.

Zamrzavanje i pohrana

Korištenje pribora

Priprava kockica leda



- Posudu za led napunite 3/4 vodom te posudu za led stavite na dno ladice zamrzivača.
- Ako se posuda za led zamrzne za dno, kako biste ju odlijepili koristite tup predmet, npr. držak žlice.

Savjet: Kockice leda se lagano vade iz posude kad ih kratko držite pod mlazom vode.

Uporaba plitke ladice za zamrzavanje

Plitku ladicu zamrzivača uređaja za hlađenje možete koristiti za brzo zamrzavanje manjih količina namirnica poput bobica, komadića voća, začinskog bilja ili povrća.

Namirnice koje se zamrzavaju zadržavaju svoj oblik. Izbjegava se međusobno zamrzavanje pojedinih komada.

- Rasporedite namirnice u plitku ladicu za zamrzavanje.
- Namirnice ostavite 10 do 12 sati da se dobro zamrznu.
- Potom stavite namirnice u vrećicu za zamrzavanje ili posudu te ih rasporedite u preostale ladice za zamrzavanje.

Zona za hlađenje

Zona za hlađenje se automatski odleđuje.

Tijekom rada kompresora zbog njegove se funkcije na stražnjoj stijenci zone za hlađenje može stvoriti led ili kapljice vode. Led i kapljice vode se ne trebaju ukloniti.

Voda nastala otapanjem leda otječe kroz žlijeb i otvor za otjecanje vode u sustav za isparavanje na stražnjoj stijenci uređaja za hlađenje. Zbog topline kompresora voda nastala odleđivanjem automatski isparava.

Očistite žlijeb i otvor za otjecanje vode nastale odleđivanjem. Voda nastala odleđivanjem mora neometano otjecati.

Odleđivanje zone za zamrzavanje

Zona za zamrzavanje ne odleđuje se automatski.

U zoni za zamrzavanje se uslijed normalnog rada, primjerice na unutarnjim stjenkama, s vremenom stvaraju mraz i led. Jačina stvaranja mraza i leda ovisi o sljedećem:

- Vrata zone za zamrzavanje su se često otvarala i/ili su bila dulje vrijeme otvorena.
- Nedavno su zamrznute veće količine namirnica.
- Povišena je relativno niska vlaga zraka u prostoru.

Kod debelog sloja leda ladice se teško otvaraju. Ujedno i debeli sloj leda može dovesti do toga da se vrata zone za zamrzavanje ne mogu pravilno zatvoriti. Ujedno se smanjuje i snaga hlađenja što povećava potrošnju energije.

- Povremeno odledite zonu za zamrzavanje, ali najkasnije čim se mjestimice stvori sloj leda debljine 0,5 cm.

Savjet: Iskoristite situacije kad u zamrzivaču ima vrlo malo namirnica ili ih uopće nema ili kada su vlažnost zraka i temperatura u prostoriji niske.

Odleđivanje

⚠ Opasnost od štete uzrokovane pogrešnim odleđivanjem.

Prilikom odleđivanja pazite da ne oštetite površinu isparavanja, što može dovesti do neispravnosti uređaja.

Ne stružite mraz ili slojeve leda. Ne upotrebljavajte šiljaste predmete ili predmete oštih rubova.

Za ubrzavanje postupka odmrzavanja nemojte upotrebljavati mehanička pomoćna sredstva ili druga sredstva, koja ne preporučuje proizvođač.

- Funkciju Party način rada ❄ (pogledajte poglavlje „Korištenje Party načina rada“ (Brzo hlađenje/Brzo zamrzavanje“)) uključite 4 sata prije odmrzavanja. Tako ćete već zamrznute namirnice dulje moći držati na sobnoj temperaturi.
- Izvadite namirnice i umotajte zamrznute namirnice u nekoliko slojeva novinskog papira ili u pokrivače.

Savjet: Namirnice možete pohraniti i u vrećicama namijenjenim za zamrznute proizvode.

- Zamrznute namirnice držite na hladnom mjestu dok zona za zamrzavanje ne bude ponovno spremna.
- Sve ladice i staklenu policu izvadite iz zone za zamrzavanje.

Što namirnice dulje stoje na sobnoj temperaturi to je njihov rok trajanja kraći.

Odleđivanje se mora odvijati brzo.

⚠ Šteta uzrokovana vrućinom i vlagom koja prodire.

Para parnog čistača kao i električni grijači i zapaljene svijeće mogu oštetiti plastiku ili električne komponente.

Za odmrzavanje uređaja za hlađenje ne koristite parni čistač, električne grijače kao ni svijeće.

⚠ Opasnost od štete kao i ugrožavanje zdravlja uzrokovano raspršivačima ili sredstvima za odleđivanje.

Raspršivači za odmrzavanje ili uklanjanje leda mogu izazvati stvaranje eksplozivnih plinova, sadržavati otapala ili pogonska sredstva koja oštećuju plastiku ili ugroziti zdravlje.

Za odleđivanje uređaja za hlađenje ne upotrebljavajte raspršivače za odmrzavanje ili uklanjanje leda.

Pazite da u ugradbeni ormar ne dospije voda.

- Isključite uređaj za hlađenje.
- Izvucite utikač iz utičnice ili isključite osigurač kućne instalacije.
- Ostavite vrata zamrzivača otvorena.

Savjet: Odleđivanje ćete ubrzati ako u zonu za zamrzavanje na podložak stavite 2 posude s vrućom vodom (ne kipućom). U tom slučaju vrata uređaja trebaju biti zatvorena kako toplina ne bi izašla.

- Izvadite komade leda koji su se otpustili.
- Vodu od otapanja leda više puta popupite spužvom ili krpom.


Nakon odležavanja

- Očistite zonu za zamrzavanje i posušite ju.
- Zatvorite vrata uređaja.
- Ponovo priključite uređaj za hlađenje te ga uključite.
- Uključite funkciju Party načina rada ❄️, kako bi se uređaj za hlađenje brzo ohladio.
- Staklenu ploču i ladice zamrzivača s namirnicama gurnite u zonu za zamrzavanje čim je temperatura u zoni za zamrzavanje dovoljno niska.
- Isključite funkciju Party način rada ❄️ kad je postignuta konstantna temperatura zamrzavanja od minimalno -18°C .

Čišćenje i održavanje

Ne uklanjajte tipsku naljepnicu u unutrašnjosti uređaja za hlađenje. Ona je potrebna ako se pojavi smetnja.

Pazite da u elektroniku ili rasvjetu ne dospije voda.

 Opasnost od štete uzrokovane prodiranjem vlage u uređaj.

Para parnog čistača može oštetiti plastiku ili električne komponente. Za čišćenje uređaja za hlađenje ne koristite parni čistač.

Kroz otvor za otjecanje vode nastale odleđivanjem ne smije teći voda za čišćenje.

Napomene za sredstva za čišćenje

U unutrašnjosti uređaja za hlađenje koristite samo sredstva za čišćenje i održavanje koja nisu štetna za namirnice.

Kako ne biste oštetili površine, za čišćenje **nemojte** upotrebljavati

- sredstva za čišćenje koja sadrže sodu, amonijak, kiseline ili klor
- sredstva za uklanjanje kamenca
- abrazivna sredstva za čišćenje (primjerice prašak za ribanje, mlijeko za ribanje, kamen za čišćenje)
- sredstva za čišćenje koja sadrže otapala
- sredstva za čišćenje plemenitog čelika
- sredstva za čišćenje perilica posuđa
- raspršivače za čišćenje pećnica
- sredstva za čišćenje stakla
- spužvice za ribanje i četke (primjerice spužvice za čišćenje lonaca)
- gumice za uklanjanje prljavštine
- oštre metalne strugalice

Za čišćenje preporučujemo čistu spužvicu, mlaku vodu i malo sredstva za pranje posuđa.

Priprema uređaja za hlađenje za čišćenje

- Isključite uređaj za hlađenje.
- Izvadite namirnice iz uređaja za hlađenje i pohranite namirnice na hladno mjesto.
- Za čišćenje izvadite sve dijelove koji se mogu izvaditi.

Očistite unutrašnjosti uređaja

Uređaj za hlađenje čistite redovito, ali barem jednom mjesečno, a zonu za zamrzavanje nakon svakog odleđivanja.

Ako nečistoće dulje stoje, u određenim se okolnostima zaprljanja više ne mogu ukloniti.

Površine se mogu obojiti ili promijeniti.

Nečistoće je najbolje odmah ukloniti.

- Očistite **unutrašnjost** s čistom spužvicom, mlakom vodom uz dodatak male količine deterdženta za ruke.
- Sve dijelove operite ručno, ne u perilici posuđa.
- Zonu za zamrzavanje čistite nakon svakog odmrzavanja.
- Nakon čišćenja sve prebrišite čistom mokrom krpom i osušite krpom.
- Štapićem ili sl. češće očistite žlijeb i otvor za odvod vode nastale odleđivanjem tako da voda može neometano otjecati.

- Uređaj za hlađenje još kratko vrijeme ostavite otvoren, kako bi se uređaj za hlađenje dovoljno prozračio i kako biste izbjegli stvaranje neugodnih mirisa.

Pribor u svrhu čišćenja izvadite i rastavite

Rastavljanje police za odlaganje/police za boce

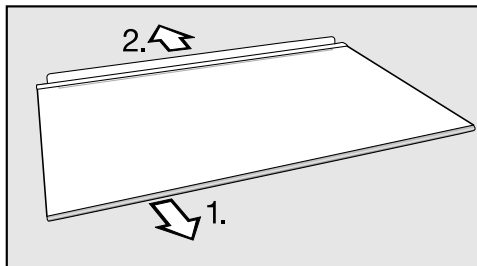
Kako biste uklonili ukrasnu letvicu, postupite kako slijedi:

- Položite police za odlaganje/police za boce na radnu površinu.
- Letvicu povucite s jedne strane.
- Nakon čišćenja ponovno pričvrstite ukrasnu letvicu na police za odlaganje/police za boce.

Čišćenje i održavanje

Izvlačenje površine za odlaganje

- Površinu za odlaganje položite na radnu površinu na mekanu podlogu (primjerice kuhinjsku krpu).



- Prije čišćenja površine za odlaganje uklonite plastičnu letvicu i stražnju zaštitnu letvicu.

1. Plastičnu letvicu povucite s jedne strane.

2. Skinite zaštitnu letvicu.

- Nakon čišćenja ponovno pričvrstite plastičnu i zaštitnu letvicu na površinu za odlaganje.

Vađenje ladica

- Izvucite ladicu podižući prednju stranu.

Vađenje poklopca pretinca DailyFresh ladice

- Izvadite DailyFresh ladicu.
- Sprijeda podignite poklopac pretinca te ga izvucite.
- Nakon pranja poklopac ponovno umetnite.

Vađenje gornje ladice iz zone zamrzavanja i ponovno umetanje

- Ladicu izvucite do ruba.
- Nagnite ladicu malo prema naprijed te ju izvucite van.
- Postavite ladicu ukoso gore lijevo i desno u prihvat te gurnite ladicu do kraja.

Čišćenje brtve na vratima

⚠ Šteta uzrokovana pogrešnim čišćenjem.

Ako brtvu na vratima tretirate uljima ili mastima ona može postati porozna.

Brtvu na vratima ne tretirajte uljima ili masnoćom.

- Brtvu na vratima redovito čistite samo čistom vodom i zatim brtvu na vratima temeljito osušite krpom.

Čišćenje poprečnih otvora za prozračivanje i odzračivanje

Nakupine prašine povećavaju potrošnju energije.

- Poprečne otvore za prozračivanje i odzračivanje redovito čistite kistom ili usisavačem (upotrebljavajte primjerice usisni kist za Miele usisavač).

Nakon čišćenja

- Sve dijelove vratite u uređaj za hlađenje.
- Uključite uređaj za hlađenje.
- Na neko vrijeme uključite funkciju Party način rada ❄️ kako bi se zona za hlađenje i zona za zamrzavanje brzo ohladile.
- Stavite namirnice u zonu za hlađenje i zatvorite vrata uređaja.
- Ladice zamrzivača s namirnicama gurajte u zonu za zamrzavanje čim je temperatura u zoni za zamrzavanje dovoljno niska.
- Isključite funkciju Party način rada ❄️ kad je postignuta konstantna temperatura zamrzavanja od minimalno -18°C .

Što učiniti, ako ...

Sami možete ukloniti većinu grešaka i smetnji, koje se mogu pojaviti u svakodnevnom korištenju. U mnogo slučajeva možete uštedjeti vrijeme i novac, jer nećete morati zvati servis.

Sljedeće tablice pomoći će Vam u otkrivanju uzroka smetnji ili pogreški i pronalaženju njihovog rješenja.

Do uklanjanja smetnji po mogućnosti ne otvarajte vrata uređaja za hlađenje tako da gubitak hladnoće bude što manji.

Problem	Uzrok i rješenje
Uređaj za hlađenje nema snagu hlađenja te prikaz temperature ne svijetli.	Uređaj za hlađenje nije uključen. ■ Uključite uređaj za hlađenje.
	Utikač nije pravilno umetnut u utičnicu. ■ Utaknite utikač u utičnicu.
	Osigurač kućne instalacije je isključen. Moguće je da su uređaj za hlađenje, kućni napon ili neki drugi uređaj neispravni. ■ Pozovite električara ili servis.
Prikaz temperature svijetli, ali uređaj za hlađenje nema snagu hlađenja.	Uključen je prezentacijski način rada. Prezentacijski način rada prodajnom mjestu omogućava predstavljanje uređaja za hlađenje bez uključenog hlađenja. Za privatnu uporabu ta postavka Vam nije potrebna. ■ Prezentacijski način rada isključujete, tako da provedete samoispitivanje uređaja: ■ Isključite uređaj za hlađenje i nakon 5 minuta ga ponovo uključite. ■ U roku od idućih 10 sekundi na 5–7 sekundi pritisnite tipku za uključivanje/isključivanje, dok se ne oglasi zvučni signal. Započinje samoispitivanje uređaja, nakon kraćeg vremena oglašava se duži zvučni signal. - Kada se nakon završetka samoispitivanja uređaja oglasi drugi zvučni signal te prikaz Party načina rada ❄ dva puta trepne, Vaš je uređaj u redu. - Uređaj za hlađenje radi normalno. - Kada se nakon završetka samoispitivanja uređaja oglasi 5 zvučnih signala i indikator za Party način rada ❄ treperi na 10 sekundi, radi se o smetnji. Nazovite servis.

Problem	Uzrok i rješenje
<p>Kompresor se uključuje sve češće i na duže vrijeme, temperatura u uređaju za hlađenje je preniska.</p>	<p>Poprečni otvori za prozračivanje i odzračivanje su blokirani ili začepljeni prašinom.</p> <ul style="list-style-type: none"> ■ Poprečne otvore za prozračivanje i odzračivanje nemojte blokirati. ■ Poprečne otvore za prozračivanje i odzračivanje redovito čistite od prašine.
	<p>Uređaj se često otvarao ili su nedavno u njega stavljene ili su u njemu zamrznute veće količine svježih namirnica.</p> <ul style="list-style-type: none"> ■ Vrata uređaja otvarajte samo po potrebi i što je kraće moguće. <p>Potrebna se temperatura nakon nekog vremena ponovno sama podešava.</p>
	<p>Vrata uređaja nisu ispravno zatvorena. U zoni za zamrzavanje možda se stvorio deblji sloj leda.</p> <ul style="list-style-type: none"> ■ Zatvorite vrata uređaja. <p>Potrebna se temperatura nakon nekog vremena ponovno sama podešava.</p> <p>Ako se već formirao deblji sloj leda, snaga hlađenja se smanjuje čime se povećava potrošnja energije.</p> <ul style="list-style-type: none"> ■ Odmrznite uređaj za hlađenje i očistite ga.
	<p>Temperatura okoline je previsoka. Što je temperatura okoline viša to kompresor duže radi.</p> <ul style="list-style-type: none"> ■ Pridržavajte se uputa iz poglavlja „Ugradnja“, odlomak „Mjesto postavljanja“.
	<p>Uređaj za hlađenje nije pravilno ugrađen u nišu.</p> <ul style="list-style-type: none"> ■ Uređaj za hlađenje ugradite u skladu s naputcima iz priloženih uputa za ugradnju.
	<p>U uređaju za hlađenje je podešena preniska temperatura.</p> <ul style="list-style-type: none"> ■ Korigirajte postavku temperature.
	<p>Odjednom je zamrznuta veća količina namirnica.</p> <ul style="list-style-type: none"> ■ Pridržavajte se napomena u poglavlju „Zamrzavanje i pohrana“.
	<p>Funkcija Party način rada ❄️ je još uključena.</p>



Što učiniti, ako ...

Problem	Uzrok i rješenje
	<ul style="list-style-type: none">■ Za uštedu energije sami prijevremeno isključite funkciju Party način rada ❄️.
Kompresor se uključuje sve rjeđe i na kraće vrijeme, temperatura u zamrzivaču raste.	<p>To nije greška. Podešena temperatura je previsoka.</p> <ul style="list-style-type: none">■ Korigirajte postavku temperature.■ Temperaturu još jednom provjerite za 24 sata. <p>Zamrznute namirnice se počinju topiti. Prekoračena je temperatura okoline na koju je uređaj za hlađenje podešen. Kompresor se rjeđe uključuje kad je temperatura okoline niska. Stoga temperatura u zoni za zamrzavanje može porasti.</p> <ul style="list-style-type: none">■ Pridržavajte se uputa iz poglavlja „Ugradnja“, odlomak „Mjesto postavljanja“.■ Povećajte temperaturu okoline.

Opći problemi s uređajem za hlađenje

Problem	Uzrok i rješenje
Oglašava se zvučni signal upozorenja.	Vrata uređaja otvorena se duže od 2 minute. <ul style="list-style-type: none"> ■ Zatvorite vrata uređaja.
Dno zone za hlađenje je mokro.	Začepljen je otvor za otjecanje vode nastale odleđivanjem. <ul style="list-style-type: none"> ■ Očistite žlijeb i otvor za otjecanje vode nastale odleđivanjem.
Namirnice su zamrznute za površinu.	Prilikom pohrane pakirane namirnica nije bilo suho. <ul style="list-style-type: none"> ■ Zamrznutu namirnicu odvojite pomoću tupog predmeta, primjerice drškom žlice.
Područje oko zone za zamrzavanje čini se toplim.	To nije greška! Grijanje sprječava stvaranje kondenzata u području brtve vrata.
Vrata zone za zamrzavanje ne mogu se otvoriti više puta zaredom.	Nije kvar. Zbog vakuuma se vrata uređaja mogu bez većeg napora otvoriti tek nakon oko 1 minute.
Jako stvaranje leda na stražnjoj stjenki zone za hlađenje	Površina za odlaganje u zoni za hlađenje nije dobro umetnuta. <ul style="list-style-type: none"> ■ Pravilno umetnite površinu za odlaganje. Stražnji rub pritom mora biti okrenut prema gore.
Došlo je do prekida napajanja.	Tijekom prekida napajanja temperatura u uređaju za hlađenje raste. Vrijeme pohrane se skraćuje te se narušava kvaliteta Vaših namirnica. <ul style="list-style-type: none"> ■ Ako je moguće, držite uređaj za hlađenje zatvoren tijekom prekida napajanja i nemojte spremati druge namirnice. ■ Nakon prekida napajanja provjerite kvalitetu namirnica. ■ Ovisno o temperaturi provjerite namirnice, jesu li se možda otopile. Ako se to dogodi, pripremite namirnice (skuhajte ili ispecite) prije no što namirnice ponovno zamrznete. ■ U slučaju dvojbe bacite odmrznute namirnice.

Unutarnje osvjetljenje ne radi

Problem	Uzrok i rješenje
Unutarnje osvjetljenje ne radi.	<p>Uređaj za hlađenje nije uključen.</p> <ul style="list-style-type: none">■ Uključite uređaj za hlađenje. <p>Unutarnje osvjetljenje automatski se gasi zbog pregrijavanja ako su vrata uređaja bila otvorena oko 15 minuta. Ako navedeno nije uzrok, radi se o smetnji.</p> <div data-bbox="409 464 1037 687" style="border: 1px solid gray; padding: 5px;"><p> Električni udar uzrokovan izloženim dijelovima koji provode struju. Uklanjanjem pokrova sijalica možete doći u dodir s dijelovima koji provode struju. Ne uklanjajte pokrove sijalica. Samo servis smije popravljati i mijenjati LED rasvjetu.</p></div> <div data-bbox="409 703 1037 959" style="border: 1px solid gray; padding: 5px;"><p> Postoji opasnost od ozljeđivanja LED rasvjetom. Rasvjeta odgovara rizičnoj grupi RG 2. Ako je pokrov potrgan, možete ozlijediti oči. Ako je pokrov rasvjete potrgan iz neposredne blizine ne promatrajte rasvjetu optičkim instrumentima (povećalom ili sličnim).</p></div> <ul style="list-style-type: none">■ Nazovite servis.

Uređaj za hlađenje tijekom rada proizvodi različite zvukove pri radu. Pri nižoj snazi hlađenja uređaj za hlađenje radi energetski štedljivo ali duže. Glasnoća je smanjena. Pri jačoj snazi hlađenja namirnice se brže hlade. Glasnoća je pojačana.

Normalni zvukovi	Kako nastaju?
Brrrrr ...	Brujanje potječe od kompresora. Kratkotrajno može biti nešto glasnije kada se kompresor uključi.
Blubb, blubb ...	Brborenje, žuborenje ili zujanje potječe od sredstva za hlađenje koje teče kroz cijevi.
Klik	Škljocanje se čuje uvijek kada termostat uključi ili isključi kompresor.
Sssrrrrr	Tiho šuštanje može dopirati od strujanja zraka u unutrašnjosti.
Krck ...	Krckanje se čuje uvijek kada dolazi do širenja materijala u uređaju za hlađenje.
Imajte na umu da se u rashladnom krugu ne mogu spriječiti zvukovi kompresora i protoka.	

Zvukovi	Uzrok i rješenje
Štropotanje, klopotanje, zveckanje	Hladnjak nije postavljen ravno. Izravnajte ga pomoću libele. Upotrijebite podesive navojne nožice ispod uređaja.
	Hladnjak dodiruje drugi namještaj ili uređaje. Odmaknite ga.
	Ladice ili površine za odlaganje se pomiču ili zapinju. Provjerite dijelove koji se mogu izvaditi i eventualno ih ponovno umetnite.
	Boce ili posude se dodiruju. Malo ih razmaknite.
	Transportni držač za kabel još se nalazi na stražnjoj strani uređaja. Uklonite ga.

Servis

Kontakt u slučaju smetnji

U slučaju problema koje ne možete sami riješiti obratite se primjerice svojem Miele zastupniku ili Miele servisu.

Miele servisnu službu možete rezervirati online na www.miele.hr/servis.

Podatke o kontaktu Miele servisa naći ćete na zadnjoj stranici ovog dokumenta.

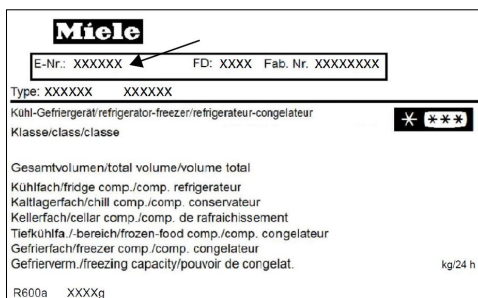
Servisu je potrebna oznaka modela i tvornički broj (fabr./SN/br.). Oba podatka nalaze se na tipskoj naljepnici.

Tipaska naljepnica nalazi se u unutrašnjosti uređaja za hlađenje.

EPREL baza podataka

Od 1. ožujka 2021. sve će se informacije o oznaci potrošnje energije i zahtjevima vezanim za ekološki dizajn pronaći u Europskoj bazi podataka o označavanju energetske učinkovitosti (EPREL). Baza podataka proizvoda dostupna je na <https://eprel.ec.europa.eu/>. Ovdje će Vas tražiti da unesete oznaku modela.

Oznaku modela pronaći ćete na tipskoj naljepnici.



Jamstvo

Trajanje jamstva je 2 godine.

Ostale informacije o uvjetima jamstva u Vašoj zemlji dobit ćete u Miele servisu.

Miele trgovina i servis d.o.o.
Buzinski prilaz 32
10 010 Zagreb
Telefon: 01 6689 000
Faks: 01 6689 090
Servis: 01 6689 010
E-mail: info@miele.hr
www.miele.hr

Njemačka
Miele & Cie. KG
Carl-Miele-Straße 29
33332 Gütersloh

KD 7713 E, KD 7714 E, KD 7724 E

hr-HR

M.-Nr. 12 083 130 / 00