

Instrucțiuni de utilizare și instalare Plite cu inducție



Este **esențial** să citiți instrucțiunile de utilizare și instalare înainte de amplasare - instalare - punerea în funcțiune.
Astfel vă protejați și evitați pagubele.

Cuprins

Indicații de siguranță și avertizări	5
Contribuția dvs. la protecția mediului înconjurător	16
Descriere	17
Plită.....	17
KM 7564 FR, KM 7564 FL.....	17
KM 7574 FR, KM 7574 FL.....	18
KM 7575 FR, KM 7575 FL.....	19
KM 7594 FR, KM 7594 FL.....	20
KM 7684 FL.....	21
Elemente de comandă și afișaj.....	22
Date despre arzătoare.....	24
Prima punere în funcțiune	29
Prima curățare a plitei.....	29
Prima punere în funcțiune a plitei.....	29
Miele@home.....	30
Con@ctivity.....	33
Mod de funcționare	35
Zgomote.....	35
Powermanagement (funcția de gestionare a consumului de energie).....	36
Veselă	37
Sfaturi pentru economisirea energiei	39
Intervale de setare	40
Utilizare	41
Principiu de funcționare.....	41
Pornirea plitei.....	42
Setarea treptelor de putere.....	42
Oprirea arzătorului/plitei.....	42
Indicator de căldură reziduală.....	42
Setarea treptei de putere - interval de setare extins.....	42
Zona PowerFlex.....	43
Încălzire automată.....	44
Booster.....	45
Păstrare la cald.....	47
Timer	48
Cronometru.....	48
Oprire automată.....	49

Utilizarea simultană a funcțiilor timerului	50
Funcții suplimentare	51
Stop&Go	51
Readucerea setărilor la valorile inițiale	51
Protecție la ștergere	52
Mod demonstrativ	52
Afișarea datelor plitei	52
Dispozitive de siguranță	53
Funcția Blocare comenzi/Blocare	53
Oprire de siguranță	54
Protecție la supraîncălzire	55
Programare	56
Informații pentru institutele de testare	59
Curățare și întreținere	60
Ghid pentru soluționarea problemelor	62
Mesaje în afișaje/pe Display	62
Comportament neașteptat	64
Rezultat nesatisfăcător	64
Probleme generale sau defecțiuni tehnice	65
Accesorii opționale	66
Serviciul de asistență tehnică	67
Contact în caz de defecțiuni	67
Etichetă cu date tehnice	67
Garanție	67
Instalare	68
Instrucțiuni de siguranță pentru încăstrare	68
Distanțe de siguranță	69
Indicații pentru încăstrare	73
Încăstrare la suprafață	73
Încăstrare la nivelul blatului	74
Bandă de etanșare	74

Cuprins

Dimensiuni de încadrare – la suprafață	75
KM 7564 FR	75
KM 7564 FL	76
KM 7574 FR	77
KM 7574 FL	78
KM 7575 FR	79
KM 7575 FL	80
KM 7594 FR	81
KM 7594 FL	82
KM 7684 FL	83
Încadrare la suprafață	84
Dimensiuni de încadrare – la nivelul blatului	85
KM 7564 FL	85
KM 7574 FL	86
KM 7575 FL	87
KM 7594 FL	88
KM 7684 FL	89
Încadrare la nivelul blatului	90
Conectare la rețeaua electrică	91
Fișe de date ale produselor	94
Declarație de conformitate	97

Indicații de siguranță și avertizări

Această plită corespunde normelor de siguranță în vigoare. Utilizarea sa incorectă poate cauza însă accidentarea utilizatorilor și daune materiale.

Citiți cu atenție instrucțiunile de utilizare și instalare înainte de a utiliza plita pentru prima dată. Acestea conțin informații importante privind instalarea, siguranța, utilizarea și întreținerea aparatului. Astfel vă protejați și evitați pagubele la plită.

Conform standardului IEC 60335-1, compania Miele vă sugerează în mod explicit să citiți și să urmați capitolul privind instalarea aparatului, precum și indicațiile de siguranță și avertizările.

Compania Miele nu își asumă nici o răspundere pentru pagubele produse în urma nerespectării acestor indicații.

Păstrați aceste instrucțiuni de utilizare și instalare și transmiteți-le unui eventual viitor proprietar.

Indicații de siguranță și avertizări

Întrebuințare adecvată

- ▶ Această plită este destinată utilizării casnice și în spații de lucru și rezidențiale similare.
- ▶ Această plită nu este proiectată pentru utilizare în exterior.
- ▶ Utilizați această plită exclusiv ca aparat electrocasnic, la pregătirea și menținerea caldă a mâncărurilor. Orice altă întrebuințare a aparatului este interzisă.
- ▶ Persoanele care din cauza abilităților fizice, senzoriale sau mentale sau a lipsei de experiență sau cunoștințe nu pot să utilizeze plita, trebuie să fie supravegheate în timpul utilizării. Aceste persoane pot folosi aparatul fără a fi supravegheate, dacă utilizarea acestuia le-a fost clar explicată și dacă îl pot utiliza în condiții de siguranță. Ele trebuie să cunoască și să înțeleagă potențialele pericole ale unei utilizări incorecte.

Siguranța copiilor

- ▶ Nu le permiteți copiilor sub 8 ani să se apropie de plită, decât dacă îi supravegheați în permanență.
- ▶ Copiii mai mari de 8 ani pot folosi aparatul fără a fi supravegheați, dacă utilizarea acestuia le-a fost clar explicată și dacă îl pot utiliza în condiții de siguranță. Copiii trebuie să cunoască și să înțeleagă potențialele pericole ale unei utilizări incorecte.
- ▶ Copiii nesupravegheați nu au voie să curețe sau să îngrijească aparatul.
- ▶ Supravegheați copiii care se află în apropierea plitei. Nu lăsați niciodată copiii să se joace cu plita.
- ▶ Atunci când este în funcțiune, plita se încinge și rămâne astfel pentru un timp și după ce a fost oprită. Țineți copiii la distanță de plită până când aceasta se răcește, astfel încât să poată fi exclus orice pericol de arsuri.
- ▶ Pericol de arsuri. Nu depozitați nimic ce ar putea atrage atenția copiilor în locurile de depozitare de deasupra sau din vecinătatea plitei. Copiii ar putea fi tentați să se urce pe aparat.
- ▶ Pericol de arsuri și opărire la dispersoare. Rotiți mânerul cratițelor și ale tigăilor spre interior, astfel încât copiii să nu tragă de ele și să se ardă.
- ▶ Pericol de asfixiere. În timp ce se joacă, copiii se pot înfășura în ambalaj (de exemplu folii) sau își pot trage ambalajul peste cap și se pot asfixia. Prin joacă, aceștia se pot sufoca înfășurându-se în ambalaje sau punându-și-le peste față.
- ▶ Folosiți funcția Blocare comenzi pentru ca aparatul să nu poată fi pornit de copii, dacă aceștia nu sunt supravegheați. Atunci când utilizați plita, activați funcția Blocare, astfel încât copiii să nu poată modifica setările (selectate).

Indicații de siguranță și avertizări

Măsuri tehnice de siguranță

- ▶ Lucrările necorespunzătoare de instalare, întreținere sau reparație pot implica pericole considerabile pentru utilizator. Lucrările de instalare, întreținere sau reparație se efectuează doar de către specialiști autorizați de compania Miele.
- ▶ Avarierea aparatului vă poate pune în pericol siguranța. Înainte de a pune în funcțiune plita, verificați să nu prezinte semne externe vizibile de avariere. Nu utilizați niciodată un aparat avariât.
- ▶ Este posibilă funcționarea temporară sau permanentă pe un sistem de alimentare cu energie autosuficient sau nesincron de rețea (cum ar fi rețele insulare, sisteme de rezervă). Condiția prealabilă pentru funcționare este ca sistemul de alimentare cu energie să respecte cerințele EN 50160 sau unul comparabil. Măsurile de protecție prevăzute în instalația casei și în acest produs Miele trebuie asigurate, de asemenea, în ceea ce privește funcția și modul de funcționare a acestora în operare autonomă sau în funcționare nesincronă a rețelei sau trebuie înlocuite cu măsuri echivalente în instalare. Așa cum este descris, de exemplu, în publicația curentă a VDE-AR-E 2510-2.
- ▶ Siguranța electrică a plitei este garantată numai dacă aceasta este conectată la un sistem de pământare instalat conform normelor aplicabile. Este foarte important ca această cerință fundamentală de siguranță să fie îndeplinită. Dacă aveți nelămuriri, solicitați unui electrician calificat să verifice instalația electrică a locuinței.
- ▶ Datele de conectare de pe eticheta cu date tehnice a plitei (frecvență și tensiune) trebuie să corespundă instalației electrice din locuință, pentru a preveni avarierea plitei. Comparați aceste date înainte de conectare. Dacă aveți nelămuriri, consultați un electrician calificat.
- ▶ Prizele multiple sau prelungitoarele nu garantează siguranța necesară (pericol de incendiu). Nu le folosiți pentru a conecta plita la rețeaua de energie electrică.

Indicații de siguranță și avertizări

- ▶ Din motive de siguranță, această plită trebuie încastrată înainte de utilizare.
- ▶ Nu este permisă utilizarea acestei plite în locații mobile (de exemplu pe ambarcațiuni).
- ▶ Atingerea racordurilor sub tensiune și modificarea structurii electrice și mecanice pot fi foarte periculoase pentru utilizator și pot cauza defecțiuni de funcționare a plitei.
Nu deschideți niciodată carcasa plitei.
- ▶ Dacă plita este supusă unor reparații de către persoane neautorizate și nu de către personal autorizat de compania Miele, i se va anula garanția.
- ▶ Miele garantează respectarea cerințelor de siguranță numai dacă sunt utilizate piese de schimb originale. Componentele defecte trebuie înlocuite doar cu piese de schimb originale.
- ▶ Plita nu este destinată utilizării împreună cu un cronometru extern sau cu un sistem de comandă la distanță.
- ▶ Plita trebuie conectată la rețeaua electrică de către un electrician calificat (consultați capitolul „Instalare”, secțiunea „Conectare la rețeaua electrică”).
- ▶ În cazul în care cablul de alimentare cu energie electrică este deteriorat, acesta trebuie înlocuit de către un electrician calificat cu un cablu de alimentare special (consultați capitolul „Instalare”, secțiunea „Conectare la rețeaua electrică”).

Indicații de siguranță și avertizări

► În cazul lucrărilor de instalare, întreținere sau reparații, plita trebuie deconectată complet de la rețeaua electrică. Aparatul este complet deconectat de la sursa de electricitate doar atunci când:

- siguranțele instalației electrice sunt decuplate sau
- dispozitivele de siguranță contra deșurubării ale instalației electrice sunt demontate complet sau
- ștecărul (dacă există) este scos din priză. În acest scop, nu trageți de cablul de alimentare cu energie electrică, ci de ștecăr.

► Pericol de electrocutare. Dacă plita este defectă sau suprafața vitroceramică prezintă urme de ciobire, zgâriere sau fisurare, nu utilizați plita sau opriți-o imediat. Deconectați plita de la rețeaua electrică. Contactați Serviciul Clienți.

► Dacă plita a fost instalată în spatele unui front de mobilier (de ex. în spatele unei uși), nu închideți niciodată frontul de mobilier în timp ce utilizați plita. În spatele frontului de mobilier se acumulează căldură și umiditate. Acestea pot provoca deteriorarea aparatului, a unității de încălzire și a pardoselii. Închideți frontul de mobilier abia după ce se sting indicatoarele de căldură reziduală.

Utilizare corectă

- ▶ Atunci când este în funcțiune, plita se încinge și rămâne astfel pentru un timp și după ce a fost oprită. Pericolul de arsuri încetează doar atunci când indicatorii de căldură reziduală s-au stins.
- ▶ Uleiul sau grăsimile prezintă pericol de incendiu dacă sunt lăsate să se supraîncălzească. Nu lăsați niciodată plita nesupravegheată când gătiți cu ulei sau grăsimi. Nu stingeți niciodată cu apă flăcările provocate de ulei și grăsimi. Opriți plita. Înăbușiți cu atenție flăcările cu un capac sau cu o pătură ignifugă.
- ▶ Nu lăsați plita nesupravegheată în timpul utilizării. Supravegheați continuu operațiunile de fierbere și de prăjire de scurtă durată.
- ▶ Flăcările pot aprinde filtrele de grăsime ale unei hote. Nu flambați niciodată sub o hotă.
- ▶ Nu încălziți doze de spray, lichide ușor inflamabile sau materiale inflamabile deoarece acestea se pot aprinde. Așadar nu depozitați niciodată obiecte ușor inflamabile în sertarele situate direct sub plită. Eventualele cutii pentru tacâmuri existente în apropiere trebuie să fie fabricate din materiale rezistente la temperaturi înalte.
- ▶ Nu încălziți niciodată vase goale pe plită.
- ▶ În timpul fierberii și încălzirii, în conservele închise se formează suprapresiune și acestea pot plesni. Nu utilizați plita pentru fierberea și încălzirea conservelor.
- ▶ Nu acoperiți plita, deoarece materialul cu care o acoperiți se poate aprinde, poate crăpa sau se poate topi dacă plita este pornită accidental sau ca urmare a căldurii reziduale. Nu acoperiți niciodată plita cu plăci, șervete sau folie de bucătărie.

Indicații de siguranță și avertizări

- ▶ Atunci când plita este pornită intenționat sau accidental sau dacă emană căldură reziduală, există pericolul ca eventualele obiecte metalice lăsate pe plită să se încingă. Alte materiale se pot topi sau se pot aprinde. Capacele umede ale vaselor pot adera la suprafața vitroceramică, fiind dificil de desprins. Nu utilizați plita ca suprafață de depozitare a obiectelor. După utilizare, opriți arzătoarele!
- ▶ Vă puteți arde dacă intrați în contact cu plita încinsă. Folosiți mănuși de bucătărie sau prosoape pentru apucarea cratițelor în timp ce utilizați plita încinsă. Utilizați doar mănuși sau prosoape uscate. Materialele textile ude sau umede conduc căldura mai bine și pot provoca arsuri ca urmare a aburilor.
- ▶ Când folosiți un aparat electric (de exemplu, un blender manual) în apropierea plitei, nu lăsați cablul de alimentare să atingă plita încinsă. Izolația cablului se poate deteriora.
- ▶ Curățați granulele de sare, zahăr sau nisip, de ex. de pe legume, deoarece acestea pot zgâria plita dacă ajung sub baza vaselor pentru gătit. Aveți grijă ca suprafața vitroceramică și baza vaselor pentru gătit să fie curate, înainte de a pune vasele pe plită.
- ▶ Obiectele (chiar și cele ușoare, precum o solniță) scăpate pe suprafața vitroceramică pot cauza crăpături sau spărturi. Aveți grijă să nu scăpați obiecte pe suprafața vitroceramică.
- ▶ Obiectele încinse așezate pe butoanele cu senzori și pe afișajele plitei pot avaria componentele electronice de sub acestea. Nu așezați niciodată oale sau tigăi încinse pe butoanele cu senzori și pe afișaje.

Indicații de siguranță și avertizări

- ▶ Nu lăsați să se topească pe arzătoarele încinse zahăr sau alimente care conțin zahăr, bucăți de plastic sau folie de aluminiu, deoarece pot deteriora suprafața vitroceramică atunci când se răcesc. Opriți imediat aparatul și îndepărtați cu grijă toate aceste resturi cu o racletă specială pentru suprafețe din sticlă. Purtați mănușile de bucătărie pentru această operațiune. Lăsați plita să se răcească și curățați suprafața vitroceramică cu un detergent special pentru suprafețe vitroceramice.
- ▶ Nu încălziți niciodată vase goale pe plită, deoarece ele pot afecta suprafața vitroceramică. Nu lăsați plita nesupravegheată în timpul utilizării!
- ▶ Oalele și tigăile cu bază aspră zgârie suprafața vitroceramică. Folosiți doar oale și tigăi cu bază netedă.
- ▶ Ridicați vasele atunci când le mutați locul. Astfel veți evita deteriorarea prin frecare și zgâriere.
- ▶ Dată fiind viteza mare de încălzire a inducției, în anumite împrejurări, temperatura de la baza vasului de gătit poate atinge foarte repede temperatura de autoaprindere a uleiurilor și grăsimilor. Nu lăsați plita nesupravegheată în timpul utilizării.
- ▶ Nu încălziți grăsimile și uleiurile mai mult de 1 minut și nu utilizați niciodată pentru acest lucru funcția Booster.
- ▶ Doar pentru persoanele cu stimulatoare cardiace: În zona din imediata apropiere a plitei se creează un câmp electromagnetic. Este puțin probabil ca acest fapt să afecteze buna funcționare a stimulatorului cardiac. Totuși, dacă aveți nedumeriri, consultați producătorul stimulatorului cardiac sau medicul.
- ▶ Câmpul electromagnetic al plitei aflate în funcțiune poate afecta buna funcționare a obiectelor ce se pot magnetiza. Cardurile, mediile de stocare, calculatoarele de buzunar, etc. nu trebuie lăsate în imediata apropiere a plitei.

Indicații de siguranță și avertizări

- ▶ În urma utilizării intense și îndelungate a plitei, obiectele metalice depozitate într-un sertar sub plită se pot înfierbânta.
- ▶ Plita este prevăzută cu un ventilator de răcire. Dacă imediat sub plită se montează un sertar, mențineți o distanță corespunzătoare între partea inferioară a plitei și conținutul sertarului respectiv, pentru a se asigura o ventilație satisfăcătoare pentru plită.
- ▶ Dacă sub plita încastrată se află un sertar, nu depozitați în sertar obiecte ascuțite sau de mici dimensiuni, hârtie, șervețele etc. Din cauza ventilației, acestea pot pătrunde prin fantele de ventilare sau pot fi aspirate în carcasă, avariind ventilatorul sau afectând răcirea.
- ▶ Nu folosiți concomitent două vase de gătit pe un arzător sau pe 2 zone pentru tăvi.
- ▶ Chiar dacă vasul stă doar parțial pe arzător sau zona tăvi, mânerurile vasului pot deveni foarte fierbinți. Așezați întotdeauna vasele în mijloc pe arzător sau pe zona tăvi.
- ▶ Dacă utilizați placa adaptorului cu inducție pentru vase de gătit, generatoarele de inducție pot fi avariate sau chiar distruse. Nu utilizați nicio placă cu adaptor pentru inducție.

Curățare și întreținere

- ▶ Aburii de la un dispozitiv de curățare cu aburi pot pătrunde la piesele electrice, provocând un scurt-circuit.
De aceea nu folosiți niciodată un dispozitiv de curățare cu aburi pentru curățarea plitei.
- ▶ Dacă plita este încastrată deasupra unui cuptor pirolitic, ea nu trebuie utilizată în timpul desfășurării procesului de curățare pirolitică, deoarece acest lucru poate declanșa mecanismul de protecție la supraîncălzire al plitei (consultați capitolul aferent).
- ▶ Miele vă oferă o garanție a produsului de până la 15 ani, dar nu mai puțin de 10 ani, după încetarea producerii în serie a plitei dumneavoastră, pentru piesele de schimb care asigură funcționalitatea acestora.

Contribuția dvs. la protecția mediului înconjurător

Aruncarea ambalajului de transport

Ambalajul protejează aparatul de pagubele ce pot apărea în timpul transportului. Ambalajul de transport și protecție a fost fabricat din materiale care nu dăunează mediului înconjurător la aruncare și care pot fi reciclate în modul obișnuit.

Prin readucerea ambalajelor în circuitul materialelor se economisesc materii prime și se reduc deșeurile. Reprezentanța dumneavoastră va lua în primire ambalajul pe care îl returnați.

Aruncarea aparatului vechi

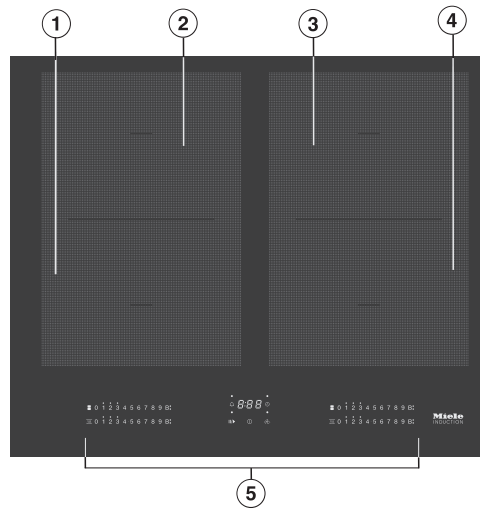
Echipamentele electrice și electronice vechi conțin adesea materiale valoroase. Acestea conțin însă și substanțe, amestecuri și componente necesare pentru funcționarea și siguranța aparatelor. Aceste substanțe, prin manevrare sau aruncare incorectă, pot reprezenta un risc pentru sănătatea oamenilor și mediul înconjurător. De aceea, nu aruncați niciodată vechiul aparat împreună cu gunoiul menajer.



Pentru predarea și valorificarea aparatelor electrice și electronice apălați la unitățile de colectare oficiale ale autorităților locale, reprezentanței sau companiei Miele. Aveți responsabilitatea legală de a șterge datele personale de pe aparatul pe care îl duceți la casat. Asigurați-vă că aparatul vechi nu prezintă niciun pericol pentru copii cât timp este depozitat pentru aruncare.

Plită

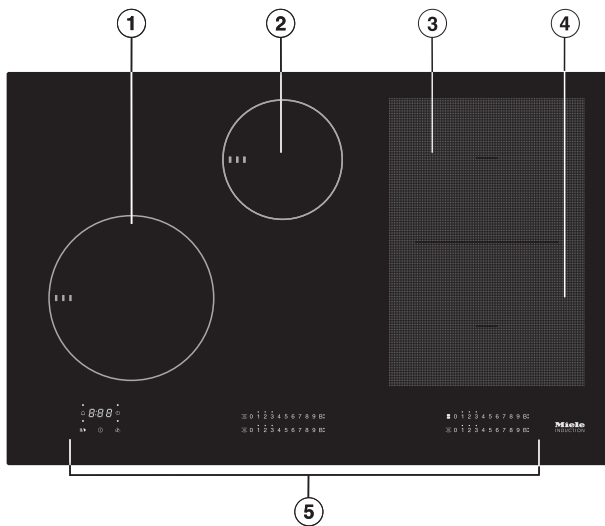
KM 7564 FR, KM 7564 FL



- ① Arzător PowerFlex cu TwinBooster
- ② Arzător PowerFlex cu TwinBooster
se poate combina cu arzător PowerFlex ① pentru zonă de gătit PowerFlex
- ③ Arzător PowerFlex cu TwinBooster
se poate combina cu arzător PowerFlex ④ pentru zonă de gătit PowerFlex
- ④ Arzător PowerFlex cu TwinBooster
- ⑤ Elemente de comandă și afișare

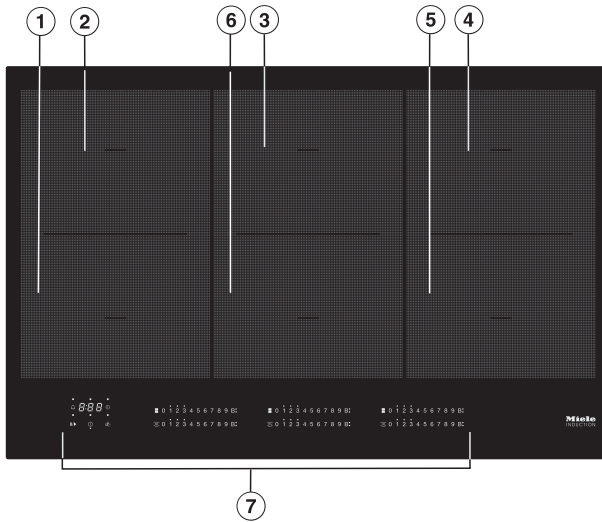
Descriere

KM 7574 FR, KM 7574 FL



- ① Arzător cu TwinBooster
- ② Arzător cu TwinBooster
- ③ Arzător PowerFlex cu TwinBooster
se poate combina cu arzător PowerFlex ④ pentru zonă de gătit PowerFlex
- ④ Arzător PowerFlex cu TwinBooster
- ⑤ Elemente de comandă și afișare

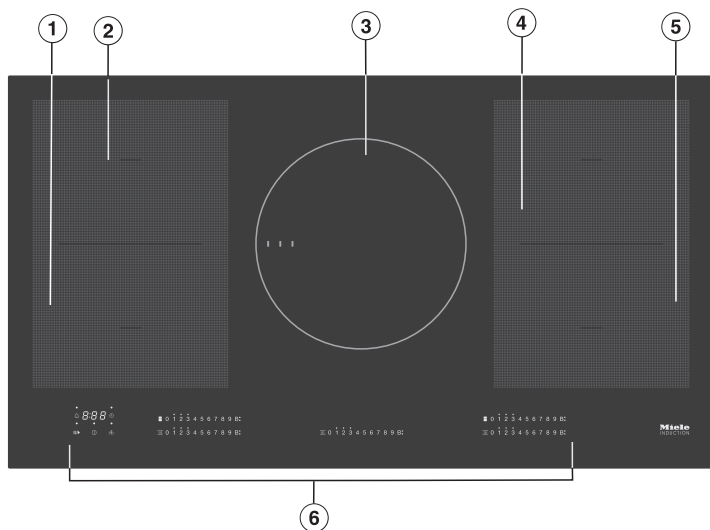
KM 7575 FR, KM 7575 FL



- ① Arzător PowerFlex cu TwinBooster
- ② Arzător PowerFlex cu TwinBooster
se poate combina cu arzător PowerFlex ① pentru zonă de gătit PowerFlex
- ③ Arzător PowerFlex cu TwinBooster
se poate combina cu arzător PowerFlex ⑥ pentru zonă de gătit PowerFlex
- ④ Arzător PowerFlex cu TwinBooster
se poate combina cu arzător PowerFlex ⑤ pentru zonă de gătit PowerFlex
- ⑤ Arzător PowerFlex cu TwinBooster
- ⑥ Arzător PowerFlex cu TwinBooster
- ⑦ Elemente de comandă și afișare

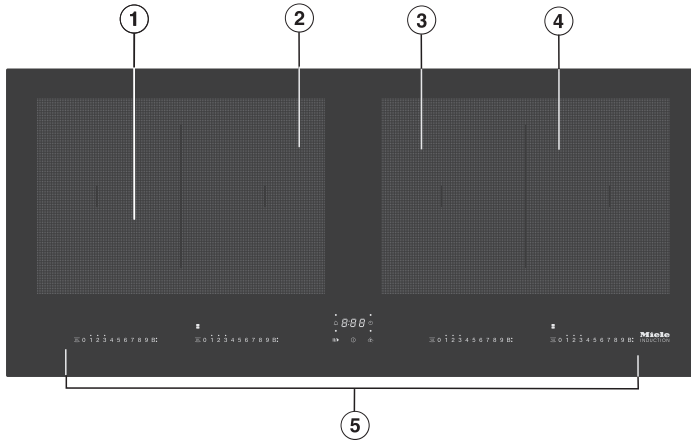
Descriere

KM 7594 FR, KM 7594 FL



- ① Arzător PowerFlex cu TwinBooster
- ② Arzător PowerFlex cu TwinBooster
se poate combina cu arzător PowerFlex ① pentru zonă de gătit PowerFlex
- ③ Arzător cu TwinBooster
- ④ Arzător PowerFlex cu TwinBooster
se poate combina cu arzător PowerFlex ⑤ pentru zonă de gătit PowerFlex
- ⑤ Arzător PowerFlex cu TwinBooster
- ⑥ Elemente de comandă și afișare

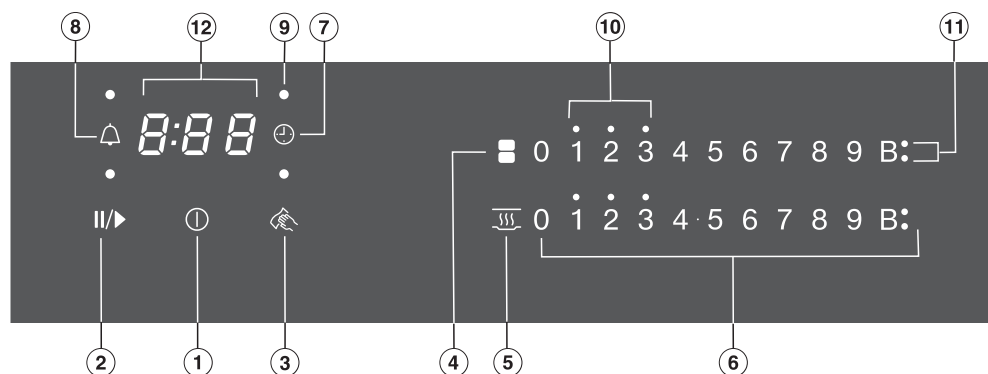
KM 7684 FL



- ① Arzător PowerFlex cu TwinBooster
- ② Arzător PowerFlex cu TwinBooster
se poate combina cu arzător PowerFlex ① pentru zonă de gătit PowerFlex
- ③ Arzător PowerFlex cu TwinBooster
- ④ Arzător PowerFlex cu TwinBooster
se poate combina cu arzător PowerFlex ③ pentru zonă de gătit PowerFlex
- ⑤ Elemente de comandă și afișare

Descriere

Elemente de comandă și afișaj



Butoane cu senzori

- ① Plită activată/dezactivată
- ② Stop&Go
Pentru a opri/porni un proces de gătire în curs de desfășurare
- ③ Protecție la ștergere
Blocarea butoanelor cu senzori
- ④ Arzător PowerFlex
Pentru conectarea/deconectarea manuală a arzătoarelor PowerFlex
- ⑤ Menținere caldă
Activarea/dezactivarea funcției Menținere caldă
- ⑥ Tastatură numerică
 - Setarea treptelor de putere
 - Setarea timpilor pentru timer
- ⑦ Oprire automată
Oprește arzătorul automat
- ⑧ Cronometru

Afișaje/indicatoare luminoase

- ⑨ Alocarea arzătoarelor este oprită automat
Oprirea automată pentru arzătoare este activată
- ⑩ Căldură reziduală
- ⑪ Booster
Booster-ul este activat
- ⑫ Afișajul timerului


0:00 până Timp
la *9:59*

LOC Funcția Blocare comenzi/Blocare este activată

dE Mod demonstrativ este activat

Descriere

Date despre arzătoare

KM 7564 FR, KM 7564 FL					
Arzător	Mărime în cm		Putere maximă în watt la 230 V ³		Arzător pereche ⁴
	Ø ¹	 ²			
①	15–23	19 x 23	normal	2.100	④
			TwinBooster, treapta 1	3.000	
			TwinBooster, treapta 2	3.650	
②	15–23	19 x 23	normal	2.100	③
			TwinBooster, treapta 1	3.000	
			TwinBooster, treapta 2	3.650	
③	15–23	19 x 23	normal	2.100	②
			TwinBooster, treapta 1	3.000	
			TwinBooster, treapta 2	3.650	
④	15–23	19 x 23	normal	2.100	①
			TwinBooster, treapta 1	3.000	
			TwinBooster, treapta 2	3.650	
① + ② ③ + ④	22–23	23 x 39	normal	3.400	-
			TwinBooster, treapta 1	4.800	
			TwinBooster, treapta 2	7.300	
			Total	7.300	

¹ Puteți folosi vase de gătit cu orice diametru al bazei cuprins între limitele date.

² Zona indicată corespunde suprafeței maxime a bazei vasului de gătit utilizabil.

³ Puterea menționată poate varia în funcție de dimensiunea și materialul vaselor în care gătiți.

⁴ Arzătorul este conectat electric la această zonă de gătit pentru a putea crește puterea, vezi capitolul „Funcționare”, secțiunea „Gestionarea energiei”.

KM 7574 FR, KM 7574 FL					
Arzător	Mărime în cm		Putere maximă în watt la 230 V ³	Arzător pereche ⁴	
	Ø ¹	□ ²			
①	16–22	–	normal TwinBooster, treapta 1 TwinBooster, treapta 2	2.300 3.000 3.650	④
②	10–16	–	normal TwinBooster, treapta 1 TwinBooster, treapta 2	1.400 1.700 2.200	③
③	15–23	19 x 23	normal TwinBooster, treapta 1 TwinBooster, treapta 2	2.100 3.000 3.650	②
④	15–23	19 x 23	normal TwinBooster, treapta 1 TwinBooster, treapta 2	2.100 3.000 3.650	①
③ + ④	22–23	23 x 39	normal TwinBooster, treapta 1 TwinBooster, treapta 2	3.400 4.800 7.300	–
			Total	7.300	

¹ Puteți folosi vase de gătit cu orice diametru al bazei cuprins între limitele date.

² Zona indicată corespunde suprafeței maxime a bazei vasului de gătit utilizabil.

³ Puterea menționată poate varia în funcție de dimensiunea și materialul vaselor în care gătiți.

⁴ Arzătorul este conectat electric la această zonă de gătit pentru a putea crește puterea, vezi capitolul „Funcționare“, secțiunea „Gestionarea energiei“.

Descriere


KM 7575 FR, KM 7575 FL					
Arzător	Mărime în cm		Putere maximă în watt la 230 V ³		Arzător pereche ⁴
	Ø ¹	□ ²			
①	15–23	19 x 23	normal TwinBooster, treapta 1 TwinBooster, treapta 2	2.100 3.000 3.650	②
②	15–23	19 x 23	normal TwinBooster, treapta 1 TwinBooster, treapta 2	2.100 3.000 3.650	①
③	15–23	19 x 23	normal TwinBooster, treapta 1 TwinBooster, treapta 2	2.100 3.000 3.650	④
④	15–23	19 x 23	normal TwinBooster, treapta 1 TwinBooster, treapta 2	2.100 3.000 3.650	③
⑤	15–23	19 x 23	normal TwinBooster, treapta 1 TwinBooster, treapta 2	2.100 3.000 3.650	⑥
⑥	15–23	19 x 23	normal TwinBooster, treapta 1 TwinBooster, treapta 2	2.100 3.000 3.650	⑤
① + ②	22–23	23 x 39	normal TwinBooster, treapta 1 TwinBooster, treapta 2	3.150 3.400 3.650	-
③ + ⑥ ④ + ⑤	22–23	23 x 39	normal TwinBooster, treapta 1 TwinBooster, treapta 2	3.400 4.800 7.300	-
			Total	11.000	

¹ Puteți folosi vase de gătit cu orice diametru al bazei cuprins între limitele date.

² Zona indicată corespunde suprafeței maxime a bazei vasului de gătit utilizabil.

³ Puterea menționată poate varia în funcție de dimensiunea și materialul vaselor în care gătiți.

⁴ Arzătorul este conectat electric la această zonă de gătit pentru a putea crește puterea, vezi capitolul „Funcționare“, secțiunea „Gestionarea energiei“.

KM 7594 FR, KM 7594 FL					
Arzător	Mărime în cm		Putere maximă în watt la 230 V ³		Arzător pereche ⁴
	∅ ¹	 ²			
①	15–23	19 x 23	normal TwinBooster, treapta 1 TwinBooster, treapta 2	2.100 3.000 3.650	⑤
②	15–23	19 x 23	normal TwinBooster, treapta 1 TwinBooster, treapta 2	2.100 3.000 3.650	④
③	18–28	–	normal TwinBooster, treapta 1 TwinBooster, treapta 2	2.600 3.000 3.650	–
④	15–23	19 x 23	normal TwinBooster, treapta 1 TwinBooster, treapta 2	2.100 3.000 3.650	②
⑤	15–23	19 x 23	normal TwinBooster, treapta 1 TwinBooster, treapta 2	2.100 3.000 3.650	①
① + ② ④ + ⑤	22–23	23 x 39	normal TwinBooster, treapta 1 TwinBooster, treapta 2	3.400 4.800 7.300	–
			Total	11.000	


¹ Puteți folosi vase de gătit cu orice diametru al bazei cuprins între limitele date.

² Zona indicată corespunde suprafeței maxime a bazei vasului de gătit utilizabil.

³ Puterea menționată poate varia în funcție de dimensiunea și materialul vaselor în care gătiți.

⁴ Arzătorul este conectat electric la această zonă de gătit pentru a putea crește puterea, vezi capitolul „Funcționare“, secțiunea „Gestionarea energiei“.

Descriere

KM 7684 FL					
Arzător	Mărime în cm		Putere maximă în watt la 230 V ³		Arzător pereche ⁴
	Ø ¹	 ²			
①	15–23	19 x 23	normal	2.100	④
			TwinBooster, treapta 1	3.000	
			TwinBooster, treapta 2	3.650	
②	15–23	19 x 23	normal	2.100	③
			TwinBooster, treapta 1	3.000	
			TwinBooster, treapta 2	3.650	
③	15–23	19 x 23	normal	2.100	②
			TwinBooster, treapta 1	3.000	
			TwinBooster, treapta 2	3.650	
④	15–23	19 x 23	normal	2.100	①
			TwinBooster, treapta 1	3.000	
			TwinBooster, treapta 2	3.650	
① + ② ③ + ④	22–23	23 x 39	normal	3.400	-
			TwinBooster, treapta 1	4.800	
			TwinBooster, treapta 2	7.300	
			Total	7.300	

¹ Puteți folosi vase de gătit cu orice diametru al bazei cuprins între limitele date.

² Zona indicată corespunde suprafeței maxime a bazei vasului de gătit utilizabil.

³ Puterea menționată poate varia în funcție de dimensiunea și materialul vaselor în care gătiți.

⁴ Arzătorul este conectat electric la această zonă de gătit pentru a putea crește puterea, vezi capitolul „Funcționare“, secțiunea „Gestionarea energiei“.

- Lipiți eticheta suplimentară cu date tehnice furnizată împreună cu această documentație în spațiul liber de la secțiunea „Serviciu de asistență tehnică” din acest manual.
- Îndepărtați toate foliile de protecție și autocolantele.

Prima curățare a plitei

- Înainte de prima utilizare, ștergeți plita mai întâi cu o lavetă umedă, iar apoi cu o lavetă uscată.

Prima punere în funcțiune a plitei

Piesele metalice sunt prevăzute cu un strat protector. De aceea, la prima utilizare a plitei, acestea vor degaja un miros slab și eventual vapori. Și prin încălzirea bobinelor de inducție se degajă miros în primele ore de funcționare. Cu fiecare utilizare, mirosul se reduce și în cele din urmă dispare complet.

Mirosul și eventual aburul nu indică o eroare de conectare sau un defect al aparatului și nu sunt periculoase pentru sănătate.

Rețineți că timpii de încălzire la plitele cu inducție sunt mult mai scurți decât la plitele obișnuite.

Prima punere în funcțiune

Miele@home

Condiție: rețea WiFi pentru acasă

Plita dumneavoastră este dotată cu un modul WiFi integrat. Plita poate fi conectată la rețeaua WiFi de la domiciliul dvs.

Dacă și hota dvs. Miele este conectată la rețeaua WiFi de domiciliu, puteți să folosiți comanda automată a hotei prin intermediul funcției Con@ctivity. Pentru informații suplimentare, consultați instrucțiunile de utilizare și instalare ale hotei.

Asigurați-vă că în locul de instalare al plitei există o rețea WiFi cu un semnal suficient de puternic.

Aveți mai multe posibilități pentru a conecta plita la rețeaua WiFi.

În Consum de putere în modul inactiv, plita necesită max. 2 W.

Disponibilitatea conexiunii WiFi

Conexiunea WiFi împarte o gamă de frecvență cu alte aparate (de ex. microunde, jucării cu telecomandă). Astfel pot apărea întreruperi temporare sau permanente ale conexiunii. De aceea nu poate fi garantată o disponibilitate permanentă a funcțiilor oferite.

Disponibilitate Miele@home

Utilizarea Miele App depinde de disponibilitatea Miele@home Services în țara dvs.

Serviciul Miele@home nu este disponibil în toate țările.

Informații privind disponibilitatea sunt disponibile pe site-ul web www.miele.com.

Aplicația Miele

Aplicația Miele poate fi descărcată gratuit de la Apple App Store® sau Google Play Store™.



După ce instalați aplicația Miele pe un terminal mobil, puteți să efectuați următoarele acțiuni:

- să accesați informații despre starea de funcționare a plitei
- să accesați indicații privind derularea programului plitei
- să creați o rețea Miele@home cu alte aparate electrocasnice Miele cu funcție WiFi

Configurarea Miele@home

Conectarea prin aplicație

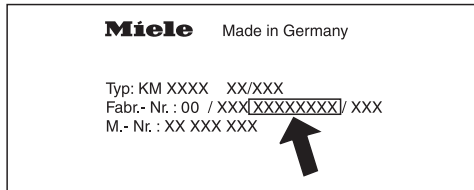
Puteți să realizați conexiunea la rețeaua prin aplicația Miele.

- Instalați aplicația Miele pe dispozitivul dvs. mobil.

Pentru conectare aveți nevoie de:

1. Parola rețelei dvs. WiFi.
2. Parola plitei dumneavoastră.

Parola plitei este formată din ultimele 9 cifre ale numărului de fabricație înscris pe eticheta cu date tehnice.



- Porniți plita.
- Porniți aplicația Miele.
- Pe o tastatură numerică la alegere, atingeți butonul cu senzor 0.
- Apoi atingeți simultan butoanele cu senzori 0 și 5 timp de 6 secunde.

Numărătoarea inversă a secundelor se derulează pe afișajul timerului. După expirarea timpului, pe afișajul timerului apare codul $C:D1$ timp de 10 secunde.

Acum aveți la dispoziție 10 minute pentru a configura WiFi.

- Urmați instrucțiunile aplicației.

Conectarea prin WPS

Condiție: Aveți un router cu funcție WPS (WiFi Protected Setup).

- Porniți plita.
- Pe o tastatură numerică la alegere, atingeți butonul cu senzor 0.
- Apoi atingeți simultan butoanele cu senzori 0 și 6 timp de 6 secunde.

Numărătoarea inversă a secundelor se derulează pe afișajul timerului. După expirarea timpului, în timpul încercării de conectare pe afișajul timerului apare o bară de lumină (maximum 120 de secunde).

Conexiunea WPS este activă doar pe parcursul acestor 120 de secunde.

- Activați funcția WPS pe routerul dvs. WiFi.

În cazul în care conexiunea a reușit, pe afișajul timerului apare codul $C:D2$. În cazul în care conexiunea nu a putut fi realizată, pe afișajul timerului apare codul $C:D1$. Este posibil să nu fi activat WPS la router suficient de repede. Efectuați din nou pașii de mai sus.

Sfat: Dacă routerul dvs. WiFi nu dispune de WPS ca metodă de conectare, folosiți aplicația Miele pentru conectare.

Prima punere în funcțiune

Înteruperea procesului

- Atingeți orice buton cu senzor.

Resetarea setărilor

La înlocuirea routerului nu este necesară resetarea.

- Porniți plita.
- Pe o tastatură numerică la alegere, atingeți butonul cu senzor 0.
- Apoi atingeți simultan butoanele cu senzori 0 și 9 timp de 6 secunde.

Numărătoarea inversă a secundelor se derulează pe afișajul timerului. După expirarea timpului, pe afișajul timerului apare codul $\mathcal{E}:\mathcal{D}\mathcal{D}$ timp de 10 secunde.

Resetați setările atunci când eliminați plita la deșeuri, când o vindeți sau când puneți în funcțiune o plită folosită. Doar așa vă asigurați să ați șters toate datele personale și posesorul anterior nu mai poate avea acces la plită.

Con@ctivity

Con@ctivity descrie comunicarea directă dintre plita dvs. și o hotă Miele.

Con@ctivity permite utilizarea automată a hotei în funcție de starea plitei dvs.

Pentru informații suplimentare, consultați instrucțiunile de utilizare și instalare ale hotei.

În Consum de putere în modul inactiv, plita necesită max. 2 W.

Disponibilitatea conexiunii WiFi

Conexiunea WiFi împarte o gamă de frecvență cu alte aparate (de ex. microunde, jucării cu telecomandă). Astfel pot apărea întreruperi temporare sau permanente ale conexiunii. De aceea nu poate fi garantată o disponibilitate permanentă a funcțiilor oferite.

Configurarea Con@ctivity

Con@ctivity prin intermediul rețelei dvs. WiFi (Con@ctivity 3.0)

Trebuie să dispuneți de:

- Rețeaua WiFi pentru acasă
- Hota Miele care poate fi conectată la WiFi

- Conectați plita și hota la rețeaua dvs. WiFi (consultați capitolul „Prima punere din funcțiune“, secțiunea „Configurarea Miele@home“).

Funcția Con@ctivity este activată automat.

Puteți găsi informațiile necesare pentru integrarea hotei în instrucțiunile de utilizare și montaj asociate.

Prima punere în funcțiune

Con@ctivity dispune de o conexiune WiFi directă (Con@ctivity 3.0)

Puteți găsi informațiile necesare pentru integrarea hotei în instrucțiunile de utilizare și montaj asociate.

- Porniți plita.
- Pe o tastatură numerică la alegere, atingeți butonul cu senzor 0.
- Pe tastatura numerică, atingeți simultan butoanele cu senzori 0 și 7 timp de 6 secunde.

Numărătoarea inversă a secundelor se derulează pe afișajul timer-ului. După expirarea timpului, în timpul încercării de conectare apare o bară de lumină. În cazul în care conexiunea a reușit, pe afișajul timer-ului apare codul $C:02$. În cazul în care conexiunea nu a putut fi realizată, pe afișajul timer-ului apare codul $C:01$. Efectuați din nou pașii de mai sus.

După conectarea realizată cu succes, la hotă luminează continuu afișajele **2** și **3**.

- Apăsăți butonul Funcționare prelungită $\text{5} \text{ } \text{15}$, pentru a părăsi modul de conectare de pe hotă.

Funcția Con@ctivity este activată.

Dacă există conexiunea directă WiFi, plita și hota nu pot fi conectate la o rețea pe care o aveți acasă. Dacă ulterior doriți să faceți acest lucru, trebuie să reseați mai întâi conexiunea WiFi directă între plită și hotă (consultați capitolul „Prima punere în funcțiune“, secțiunea „Con@ctivity“ și, în manualul de utilizare și montare a hotei, capitolul „Deconectarea WiFi“).

Înteruperea procesului

- Atingeți orice buton cu senzor.

Resetarea setărilor

La înlocuirea routerului nu este necesară resetarea.


- Porniți plita.
- Pe o tastatură numerică la alegere, atingeți butonul cu senzor 0.
- Apoi atingeți simultan butoanele cu senzori 0 și 9 timp de 6 secunde.

Numărătoarea inversă a secundelor se derulează pe afișajul timerului. După expirarea timpului, pe afișajul timerului apare codul $C:00$ timp de 10 secunde.

Resetați setările atunci când eliminați plita la deșeu, când o vindeți sau când puneți în funcțiune o plită folosită. Doar așa vă asigurați să ați șters toate datele personale și posesorul anterior nu mai poate avea acces la plită.

Sub fiecare arzător cu inducție există câte o bobină de inducție. Această bobină generează un câmp magnetic care acționează direct asupra bazei vasului. Arzătorul se încălzește indirect, pe baza căldurii emanate de baza vasului.

Inducția funcționează doar dacă se folosesc vase corespunzătoare, având baza din material feromagnetic (consultați capitolul „Veselă”). Prin inducție se determină automat dimensiunea vasului așezat pe arzător.

 Pericol de arsuri la obiectele fierbinți.

Atunci când plita este pornită intenționat sau accidental sau dacă emană căldură reziduală, există pericolul ca eventualele obiecte metalice lăsate pe plită să se încingă.

Nu utilizați plita ca suprafață de depozitare a obiectelor.

După utilizare, opriți plita de la butonul cu senzor .

Zgomote

Când utilizați arzătoarele cu inducție, în interiorul vasului se pot auzi următoarele zgomote, în funcție de materialul din care este fabricată baza vasului și de modul de fabricație:

La treptele de putere ridicate, se poate auzi un zumzet. Acest sunet se va diminua sau va înceta cu totul dacă reduceți treapta de putere.

Dacă baza vasului este fabricată din straturi de materiale diferite (de ex. bază de tip sandviș), aceasta poate emite pocnete.

Se poate auzi un șuierat dacă folosiți concomitent arzătoare conectate (consultați capitolul „Utilizare”, secțiunea „Booster”), iar bazele vaselor sunt fabricate din straturi de materiale diferite (de ex. bază de tip sandviș).

Comenzile electronice pot emite sunete ca de clic, mai ales la treptele mai joase de putere.

Veți auzi un hureit atunci când ventilatorul intră în funcțiune. Ventilatorul ajută la prelungirea duratei de viață a componentelor electronice și se activează dacă folosiți plita intensiv. Ventilatorul poate continua să funcționeze și după oprirea plitei.

Mod de funcționare

Powermanagement (funcția de gestionare a consumului de energie)

Plita dispune de o putere totală maximă, care din motive de siguranță nu poate fi depășită.

2 arzătoare pot fi conectate împreună la nivelul plitei. Prin conectare poate fi transferată putere de la un arzător la celălalt.

Ultima setare efectuată are prioritate și este efectuată de către plită.

Când este transferată putere între arzătoare conectate, atunci puterea trebuie micșorată mai întâi la pornire.

Puteți găsi informații despre puterea totală maximă posibilă, precum și despre felul în care sunt conectate arzătoarele între ele în capitolul „Descriere“, secțiunea „Date despre arzătoare“.

Dacă este necesară mai multă putere de la arzătorul nou pornit decât poate furniza arzătorul deja pornit, acest lucru poate avea următoarele efecte asupra primului arzător pornit:

- Treapta de putere va fi redusă.
- Încălzirea automată va fi dezactivată. Se va găti pe treapta de gătit continuă. Dacă puterea este insuficientă, atunci treapta de putere va fi redusă și mai mult.
- Booster-ul se dezactivează.
- Arzătorul se dezactivează.

Dacă ultima treaptă de putere setată este redusă sau Booster-ul se dezactivează, atunci treapta de putere a arzătorului conectat poate fi crescută.

Vase adecvate

- vase din inox cu bază feromagnetică;
- vase emailate din oțel;
- vase din fontă.

Proprietățile bazei vasului pot influența gradul de uniformitate cu care se încălzește sau se prepară mâncarea din vas (de ex. la rumenirea clătitelor). Baza vasului trebuie să repartizeze căldura uniform. Foarte adecvată este o bază tip sandviș din oțel.

Vase inadecvate

- vase din inox fără bază feromagnetică;
- vase din aluminiu sau cupru;
- vase din sticlă, ceramică sau lut.

Verificarea veselei

Pentru a verifica dacă o oală sau tigaie este potrivită pentru a fi utilizată pe o plită cu inducție, țineți un magnet în dreptul bazei vasului. Dacă magnetul se prinde, vasul este, în general, potrivit.

Afișaj vas lipsă/inadecvat

Pe scala numerică a arzătorului se aprinde intermitent treapta de putere setată, atunci când

- porniți arzătorul fără să fi pus pe el un vas, sau dacă vasul nu este corespunzător (vas cu bază din material neferomagnetic);
- baza vasului are un diametru prea mic;
- luați vasul de pe arzător în timp ce arzătorul este pornit.

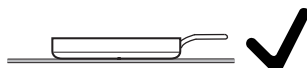
Dacă în decurs de 3 minute așezați pe arzător un vas corespunzător, clipirea treptei de putere se va stinge și veți putea continua utilizarea plitei în modul obișnuit.

Dacă nu așezați nici un vas pe arzător sau dacă vasul nu este corespunzător, arzătorul se va opri automat după 3 minute.

Sfaturi

- Pentru utilizarea optimă a arzătorului, alegeți un vas cu un diametru optim al bazei (consultați capitolul „Prezentare generală, secțiunea „Date despre arzătoare“). Dacă vasul este prea mic, nu este recunoscut.
- Așezați vasele pentru gătit în zona corespunzătoare arzătorului/în mijlocul zonei de gătit.
- Folosiți doar oale și tigăi cu bază netedă. Oalele și tigăile cu bază aspră zgârie suprafața vitroceramică.
- Ridicați vasele atunci când le mutați locul. Astfel veți evita deteriorarea prin frecare și zgâriere. Zgârieturile care apar prin împingerea vaselor de gătit în diferite direcții nu afectează funcționarea plitei. Astfel de zgârieturi reprezintă urme normale de uzură și nu constituie un motiv de reclamație.

- Atunci când achiziționați tigăi și oale, aveți grijă că pe acestea este adesea specificat diametrul maxim sau diametrul din partea superioară a vasului. Însă important este diametrul (de regulă mai mic al) bazei vasului de gătit.



- Folosiți pe cât posibil tigăi cu margine dreaptă. La tigăile cu margine oblică, inducția are efect și în zona marginilor tigăii. Astfel, marginile tigăii se pot decolora sau învelișul protector se poate desprinde.

Sfaturi pentru economisirea energiei

- Folosiți un capac pe vasul de gătit ori de câte ori este posibil. Astfel se reduc pierderile de căldură.
- Pentru cantități mai mici de mâncare, folosiți vase de gătit mai mici. Un vas mic mai puțină energie decât un vas mare, umplut doar parțial.
- Folosiți cât mai puțină apă la gătit.
- După ce mâncarea începe să fiarbă sau uleiul este suficient de fierbinte pentru prăjit, reduceți treapta de putere.
- Folosiți un vas de gătit sub presiune pentru a reduce timpul de gătire.

Intervale de setare

Plita este programată din fabricație să funcționeze cu 9 trepte de putere. Dacă doriți o reglare și mai fină, puteți extinde la 17 trepte de putere (consultați capitolul „Programare”).

	Interval de setare	
	setări standard din fabricație (9 trepte)	setări extinse (17 trepte)
Topirea untului Topirea ciocolatei Dizolvarea gelatinei	1–2	1–2.
Încălzirea unor cantități mici de lichide Menținerea caldă a mâncărilor care se prepară ușor Prepararea orezului, prepararea budincii cu lapte Decongelarea legumelor congelate în formă compactată	2–4	2–3.
Încălzirea lichidelor și a mâncărilor semi-solide Înăbușirea fructelor Gătirea cartofilor (vas cu capac)	4–6	3.–5.
Prepararea omletelor și a ochiurilor de ou prăjite fără crustă Prăjirea ușoară a chiftelelor Înăbușirea legumelor și a peștelui Prepararea pastelor făinoase, leguminoaselor Decongelarea și încălzirea alimentelor congelate Îngroșarea sosurilor și cremelor, de ex. cremă spumoasă zabaglione sau sos olandez	5–7	4.–7.
Prăjirea ușoară a peștelui (fără a încinge grăsimea), șnițelelor, cârnaților, ouălor ochiuri, clătitelor	6–8	6–7.
Prăjirea clătitelor din cartofi răzuți, a mini-clătitelor cu umplutură etc.	7–8	7–8.
Fierberea unor cantități mari de apă Opărire Prăjirea unor cantități mari de carne	9	8.–9

Aceste setări au doar caracter orientativ. Puterea bobinei de inducție variază în funcție de dimensiunea și materialul bazei vaselor de gătit. De aceea, este posibil să fie nevoie de o ușoară adaptare a treptelor de putere la cerințele vaselor dumneavoastră. Din utilizarea practică veți deduce care setare se potrivește cel mai bine vaselor dumneavoastră. La vasele de gătit noi, ale căror caracteristici de utilizare nu le cunoașteți, setați treapta de putere imediat inferioară treptei de putere indicate.

Principiu de funcționare

Această plită vitroceramică este prevăzută cu butoane electronice cu senzori, care reacționează la contactul cu degetul. Din motive de siguranță, la pornire butonul cu senzor Pornire/Oprire ① trebuie atins pentru un timp mai îndelungat decât restul butoanelor.

La fiecare atingere a senzorilor, plita va emite un semnal sonor.

Atunci când plita este oprită, este vizibil doar simbolul imprimat pentru butoanele cu senzori Pornire/Oprire ①. Atunci când porniți plita, se aprind și alte butoane cu senzori.

⚠ Funcționare greșită din cauza butoanelor murdare și/sau acoperite. Butoanele cu senzori nu reacționează sau dau comenzi greșite, putând chiar să ducă la oprirea automată (consultați capitolul „Dispozitive de siguranță“, secțiunea „Oprire de siguranță“). Obiectele încinse așezate pe butoanele cu senzori/afișaje pot cauza avaria componentelor electronice de sub acestea.

Mențineți butoanele cu senzori și afișajele curate.


Nu așezați obiecte pe butoanele cu senzori și pe afișaje.

Nu așezați vase de gătit încinse pe butoanele cu senzori și pe afișaje.



① Zona butoanelor cu senzori și afișajelor

Utilizare

 Pericol de incendiu de la alimentele încinse.

Alimentele nesupravegheate se pot supraîncălzi și se pot aprinde.

Nu lăsați plita nesupravegheată în timpul utilizării.

Rețineți că timpii de încălzire la plitele cu inducție sunt mult mai scurți decât la plitele obișnuite.

Pornirea plitei

- Atingeți butonul cu senzor ①.

Se aprind și alte butoane cu senzori.

Dacă nu efectuați alte setări, plita se va opri automat după câteva secunde, din motive de siguranță.

Setarea treptelor de putere

Din fabricație este activată recunoașterea permanentă a vasului de gătit (consultați capitolul „Programare“). Dacă plita este pornită și așezați un vas de gătit pe un arzător, toate butoanele cu senzori ale scalei numerice se aprind.

- Așezați vasul pe arzătorul dorit.
- Pe scala numerică corespunzătoare, atingeți butonul cu senzor corespunzător treptei de putere dorite.


Oprirea arzătorului/plitei

- Pentru a opri un arzător, atingeți butonul cu senzor 0 de pe scala numerice corespunzătoare.
- Pentru a opri plita împreună cu toate arzătoarele, atingeți butonul cu senzor ①.

Indicator de căldură reziduală

Dacă un arzător este fierbinte, după oprire se aprinde indicatorul de căldură reziduală. În funcție de temperatură, deasupra treptelor de putere 1, 2 și 3 apare câte un punct.

Punctele indicatorului de căldură reziduală se vor stinge unul după altul, pe măsură ce arzătoarele se răcesc. Ultimul punct va dispărea atunci când arzătorul poate fi atins fără riscul de a vă arde.

 Pericol de arsuri la arzătoarele fierbinți.

După încheierea gătitului, arzătoarele rămân fierbinți.

Nu atingeți arzătoarele cât timp indicatorii de căldură reziduală sunt încă aprinși.

Setarea treptei de putere - interval de setare extins

- Atingeți scala numerică dintre butoanele cu senzori.


Butoanele cu senzori din fața și din spatele treptei intermediare luminează mai intens decât celelalte butoane.

Exemplu:

Dacă ați setat treapta de putere 7, butoanele 7 și 8 luminează mai intens decât restul butoanelor cu senzori.

Zona PowerFlex

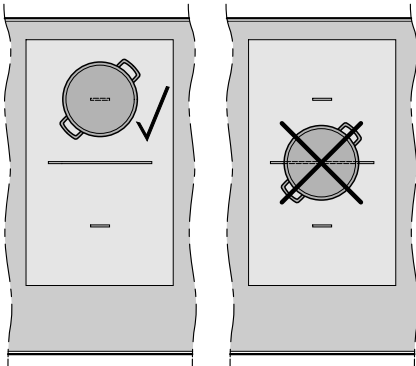
Arzătoarele PowerFlex se interconectează, transformându-se într-o zonă PowerFlex dacă așezați pe plită un vas suficient de mare (consultați capitolul „Descriere“, secțiunea „Plită“). Setările zonei sunt controlate cu tastatura numerică a arzătorului PowerFlex din față, respectiv din stânga (în funcție de model). Puteți interconecta sau separa zonele PowerFlex și manual:

- Atingeți butonul cu senzor .

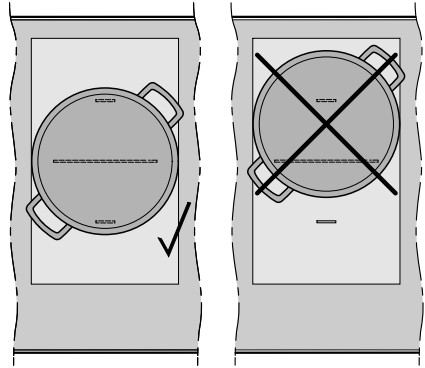
Poziționarea vaselor de gătit

Alocarea mărimilor și pozițiilor vaselor de gătit pot fi găsite în datele arzătoarelor modelului dumneavoastră de plită (consultați capitolul „Descriere“, secțiunea „Date despre arzătoare“).

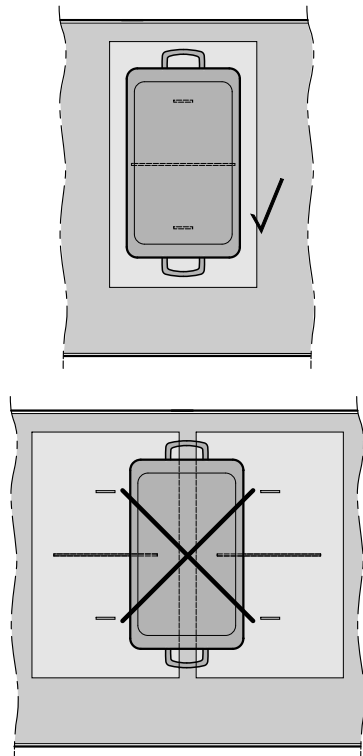
Arzător PowerFlex



Zona PowerFlex (cratiță)



Zona PowerFlex (tavă adâncă)



Utilizare

Încălzire automată

Când funcția de încălzire automată este activată, arzătorul pornește automat la cea mai ridicată treaptă de putere (încălzire sporită), după care trece la treapta de putere (treapta de gătire continuă) pe care ați selectat-o. Timpul de încălzire depinde de setarea de gătire continuă selectată (consultați tabelul).

Activarea încălzirii automate

- Atingeți butonul cu senzor al treptei de gătire continuă dorită și mențineți-l apăsat până când se aude un semnal sonor, iar butonul cu senzor începe să pulseze.

În timpul încălzirii (consultați tabelul), treapta de gătire continuă setată pulsează.

În cazul unui număr extins de trepte de putere (consultați capitolul „Programare“) și al selectării unei trepte de putere intermediare, butoanele cu senzori pulsează înainte și după treapta intermediară.

Dacă modificați treapta de gătire continuă în timpul încălzirii, dezactivați încălzirea automată.

Dezactivarea încălzirii automate

- Atingeți butonul cu senzor al treptei de gătire continuă setate.

sau

- Setati o altă treaptă de putere.

Treaptă de gătire continuă	Timp de încălzire [min:sec]
1	aprox. 0:15
1.	aprox. 0:15
2	aprox. 0:15
2.	aprox. 0:15
3	aprox. 0:25
3.	aprox. 0:25
4	aprox. 0:50
4.	aprox. 0:50
5	aprox. 2:00
5.	aprox. 5:50
6	aprox. 5:50
6.	aprox. 2:50
7	aprox. 2:50
7.	aprox. 2:50
8	aprox. 2:50
8.	aprox. 2:50
9	–

* Treptele de gătire continuă având un punct în dreptul cifrei sunt disponibile doar în cazul suplimentării treptelor de putere (consultați capitolul „Programare“).

Booster

Arzătoarele sunt dotate cu un TwinBooster.

Când activați funcția Booster, arzătoarele își sporesc nivelul de putere, astfel încât cantitățile mari de alimente să poată fi încălzite rapid, de ex. atunci când fierbeți apă pentru paste. Această intensificare a puterii este activă timp de maximum 15 minute.

Dacă Booster-ul este activat, atunci se pot modifica setările arzătorului activ, consultați capitolul „Inducție”, secțiunea „Gestionarea energiei”.

Pentru un model de plită cu:

- Puteți utiliza funcția Booster cu maximum 5 arzătoare la maximum 2 arzătoare sau la 1 zonă de gătit PowerFlex în același timp.
- cu 6 arzătoare, următoarele setări de Booster pot fi selectate în același timp:
 - Zona de gătit din mijloc sau dreapta: Booster cu 2 arzătoare sau 1 zonă de gătit PowerFlex
 - Zona de gătit din stânga: Booster pentru ambele arzătoare sau zona de gătit PowerFlex

Dacă activați funcția Booster atunci când

- nu s-a selectat nicio treaptă de putere, arzătorul va reveni automat la treapta 9 la finalul perioadei alocate funcției Booster sau dacă funcția Booster este dezactivată înainte de expirarea acestei perioade.
- s-a selectat o treaptă de putere, arzătorul va reveni automat la treapta de putere selectată anterior la finalul perioadei alocate funcției Booster sau dacă funcția Booster este dezactivată înainte de expirarea acestei perioade.

Utilizare

Activarea funcției TwinBooster

Treapta 1

- Așezați vasul pe arzătorul dorit.
- Setați o treaptă de putere.
- Atingeți butonul cu senzor **B**.

Indicatorul luminos ● pentru TwinBooster treapta 1 se aprinde.

Treapta 2

- Așezați vasul pe arzătorul dorit.
- Setați o treaptă de putere.
- Atingeți de 2 ori butonul cu senzor **B**.

Indicatorul luminos ● pentru TwinBooster treapta 2 se aprinde.

Dezactivarea TwinBooster

- Atingeți de mai multe ori butonul cu senzor **B** până când indicatorii luminoși se sting.

sau

- Setați o altă treaptă de putere.


Păstrare la cald

Funcția de păstrare la cald a fost creată pentru menținerea caldă a mâncărilor care tocmai au fost gătite, nu pentru reîncălzirea mâncărilor care s-au răcit.

Durata maximă de păstrare la cald este de 2 ore.

- Folosiți doar vase de gătit (cratițe/tigăi) pentru menținerea caldă a mâncării. Acoperiți vasele cu un capac.
- Amestecați din când în când mâncărurile solide sau groase (piure de cartofi, tocană).
- Substanțele nutritive încep să se piardă în timpul gătirii alimentelor și continuă să fie distruse în timp ce mâncarea este păstrată caldă. Cu cât mențineți mâncarea caldă mai mult timp, cu atât vor pierde mai multe substanțe nutritive. Încercați să reduceți la minimum timpul de păstrare la cald a mâncării.

Activare/dezactivarea funcției Păstrare la cald

- Atingeți butonul cu senzor  al arzătorului dorit.

Temperaturi de menținere caldă

Din fabricație este setată o temperatură de menținere caldă de 85 °C. Puteți modifica temperatura de menținere caldă (consultați capitolul „Programare”).

Utilizare	Temperatură °C
Topirea ciocolatei	50–55
Menținerea caldă a alimentelor solide și semi-solide	65–75
Menținerea caldă de ex. a supelor limpezi	80–90

Rezultatul gătirii poate fi influențat negativ dacă mâncărurile sunt menținute calde la temperaturi prea ridicate. Alimentele își pot schimba culoarea și chiar se pot strica.

Timer

Plita trebuie să fie pornită atunci când doriți să utilizați timer-ul.

Timer-ul poate fi utilizat pentru 2 funcții:

- pentru setarea unui cronometru
- pentru oprirea automată a unui arzător

Puteți utiliza funcțiile simultan.

Puteți seta un interval de timp de la 1 minut (0:01) până la 9 ore și 59 de minute (9:59).

Timpii de până la 59 de minute se introduc în minute (00:59), iar timpii de peste 60 de minute se introduc în ore și minute. Timpii se introduc în următoarea ordine: ore, cifra zecilor pentru minute, cifra unităților pentru minute.

Exemplu:

59 minute = 00:59 ore,

introducere: 5-9

80 minute = 1:20 ore,

introducere: 1-2-0

După introducerea primei cifre, afișajul timer-ului luminează static, după introducerea celei de-a doua cifre, prima cifră trece în stânga, iar după introducerea celei de-a treia cifre, prima și a doua cifră trec în stânga.

Cronometru


Cronometrul este setat de la tastatura numerică din stânga sau din față stânga (în funcție de model).

Setarea cronometrului

- Atingeți butonul cu senzor .

Afișajul timerului clipește.

- Setati timpul dorit.

Dacă atingeți butonul cu senzor  sau așteptați 10 secunde, pornește cronometrul.

Modificarea cronometrului

- Atingeți butonul cu senzor .

Afișajul timerului clipește.

- Setati timpul dorit.

Ștergerea cronometrului

- Atingeți butonul cu senzor .

- Atingeți 0 pe scala numerică.

Oprire automată

Puteți programa o durată de timp la finalul căreia arzătorul se va opri automat. Funcția poate fi folosită simultan pentru toate arzătoarele.

Plita este oprită de la oprirea de siguranță dacă timpul programat este mai lung decât durata de funcționare maximă admisă (consultați capitolul „Dispozitive de siguranță“, secțiunea „Oprire de siguranță“).

Timpul la finalul căruia se va opri arzătorul se setează pe scala numerică corespunzătoare arzătorului pe care doriți să îl opriți.

Setarea timpului de oprire automată

- Selectați o treaptă de putere pentru arzătorul dorit.
- Atingeți butonul cu senzor ⏸.

Afișajul timer-ului clipește.

- Setati timpul dorit.

Dacă atingeți butonul cu senzor ⏸ sau așteptați 10 secunde, pornește timpul de oprire automată.

Indicatorul luminos al opririi automate al arzătorului alocat se aprinde intermitent.

- Pentru a seta timpul de oprire automată pentru încă un arzător, procedați după cum este descris mai sus.

Dacă ați programat mai mulți timpi de oprire automată, doar cel mai scurt timp rămas va fi afișat și indicatorul luminos corespunzător va pulsa. Ceilalți indicatori luminoși vor sta aprinși continuu.

- Pentru a afișa timpul rămas care se derulează pe fundal, apăsați butonul cu senzor ⏸ de mai multe ori, până când indicatorul luminos pentru arzătorul dorit luminează intermitent.

Modificarea timpului de oprire automată

- Atingeți butonul cu senzor ⏸ în mod repetat, până când indicatorul luminos al arzătorului dorit se aprinde intermitent.

Afișajul timer-ului clipește.

- Setati timpul dorit.

Ștergerea timpului de oprire automată



- Atingeți butonul cu senzor ⏸ în mod repetat, până când indicatorul luminos al arzătorului dorit se aprinde intermitent.



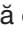
Afișajul timer-ului clipește.

- Atingeți butonul cu senzor ⏸ pe rândul de cifre.

Timer

Utilizarea simultană a funcțiilor timerului

Dacă folosiți ambele funcții simultan, întotdeauna va fi afișată durata pe care ați programat-o cel mai recent. Butonul cu senzor  (cronometru) sau butonul cu senzor  (oprire automată) al arzătorului cu timpul cel mai scurt pulsează.

- Pentru a afișa timpii rămași care se derulează pe fundal, atingeți butonul cu senzor  sau .
- Dacă este programat un timp de oprire automată pentru mai multe arzătoare, atingeți repetat butonul cu senzor , până când pulsează indicatorul luminos pentru arzătorul dorit.

Stop&Go

La activarea funcției Stop&Go, treapta de putere a tuturor arzătoarelor pornite este redusă la 1.

Treptele de putere ale arzătoarelor și setarea timer-ului nu se pot modifica, iar plita poate fi doar oprită. Cronometrul, timpii de oprire automată, timpii de Booster și timpii pentru o încălzire sporită continuă să se deruleze.

La dezactivarea funcției Stop&Go, arzătoarele vor funcționa la treapta de putere setată anterior.

Dacă funcția nu este dezactivată în interval de 1 oră, plita se oprește.

Activare/dezactivare

- Atingeți butonul cu senzor II/▶.

Utilizați funcția atunci când există riscul de fierbere excesivă.

Readucerea setărilor la valorile inițiale

Dacă plita a fost oprită din greșeală în timpul funcționării, cu această funcție puteți să restabiliți toate setările plitei. Plita trebuie repornită în decursul a 10 secunde de la oprire.

- Reporniți plita.


Treptele de putere setate anterior clipească.

- Atingeți imediat una din treptele de putere care clipească.

Toate arzătoarele și timerul continuă să funcționeze cu setările efectuate anterior.

Funcții suplimentare

Protecție la ștergere


Puteți bloca butoanele cu senzori ale plitei timp de 20 de secunde, de ex. pentru a înlătura murdăria. Butonul cu senzor  nu se blochează.

Activare

- Atingeți butonul cu senzor .

Pe afișajul timerului se derulează număratoarea inversă.

Dezactivare

- Țineți apăsat butonul cu senzor  până când dispare afișajul timerului.

Mod demonstrativ

Această funcție este concepută pentru reprezentanțele care doresc să demonstreze funcționarea aparatului fără a folosi elementele de încălzire.

Activare/dezactivare

- Porniți plita.
- Pe o scală numerică la alegere, atingeți butonul cu senzor 0.
- Apoi atingeți simultan butoanele cu senzori 0 și 2 timp de 6 secunde.

Pe afișajul timerului, clipește pentru câteva secunde *dE* alternativ cu *On* (mod demonstrativ activat) sau *OFF* (mod demonstrativ dezactivat).

Afișarea datelor plitei

Puteți afișa denumirea modelului și cea mai recentă versiune de software a plitei dumneavoastră. Nu trebuie să existe niciun vas pe arzătoare.

Model/Numărul de serie

- Porniți plita.
- Pe o tastatură numerică la alegere, atingeți butonul cu senzor 0.
- Atingeți simultan butoanele cu senzori 0 și 4.

Pe afișajul timerului apar una după alta cifre separate printr-o liniuță.

Exemplu: *12 34* (model KM 1234) –
1 23 45 67 89 (număr de serie)

Versiune de software

- Porniți plita.
- Pe o tastatură numerică la alegere, atingeți butonul cu senzor 0.
- Atingeți simultan butoanele cu senzori 0 și 3.

Pe afișajul timerului apar cifre:

Exemplu: *2:00* = Versiune de software 2.00

Funcția Blocare comenzi/Blocare

Plita este dotată cu funcția Blocare comenzi și Blocare pentru a preveni pornirea întâmplătoare a plitei și arzătoarelor și modificarea setărilor.

Funcția **Blocare comenzi** se activează atunci când plita este oprită. Dacă este activată funcția Blocare comenzi, plita nu poate fi pornită și timerul nu poate fi operat. Un cronometru setat se derulează în continuare. Plita este programată în așa fel încât funcția Blocare comenzi să trebuiască activată manual. Programarea poate fi setată în așa fel încât funcția Blocare comenzi să se activeze automat la 5 minute după oprirea plitei (consultați capitolul „Programare“).

Funcția **Blocare** se activează cu plita pornită. Atunci când este activată funcția Blocare, plita poate fi operată numai în anumite condiții:

- Arzătoarele și plita pot fi doar oprite.
- Un cronometru setat poate fi modificat.

Dacă se atinge un buton cu senzor care nu trebuie atins, în timp ce funcția Blocare comenzi sau Blocare este activată, pe afișajul timerului apare pentru câteva secunde mesajul *LDC* și se aude un semnal sonor.

Activarea funcției Blocare comenzi

- Atingeți butonul cu senzor ① 6 secunde.

Numărătoarea inversă a secundelor se derulează pe afișajul timerului. Atunci când timpul s-a scurs, pe afișajul timerului apare *LDC*. Funcția Blocare comenzi este activată.

Dezactivarea funcției Blocare comenzi

- Atingeți butonul cu senzor ① 6 secunde.

Pe afișajul timerului apare scurt *LDC*, iar apoi se derulează numărătoarea inversă a secundelor. Atunci când timpul s-a scurs, funcția Blocare comenzi este dezactivată.

Activarea funcției Blocare

- Atingeți și mențineți apăsată simultan butoanele cu senzori ⏸ și II/▶ timp de 6 secunde.

Numărătoarea inversă a secundelor se derulează pe afișajul timerului. Atunci când timpul s-a scurs, pe afișajul timerului apare *LDC*. Funcția Blocare este activată.

Dezactivarea funcției Blocare




- Atingeți și mențineți apăsată simultan butoanele cu senzori ⏸ și II/▶ timp de 6 secunde.

Pe afișajul timerului apare scurt *LDC*, iar apoi se derulează numărătoarea inversă a secundelor. Atunci când timpul s-a scurs, funcția Blocare este dezactivată.

Dispozitive de siguranță

Oprire de siguranță

Butoanele cu senzori sunt acoperite

Plita se va opri automat dacă unul sau mai mulți senzori rămân acoperiți mai mult de aprox. 10 secunde, de ex. dacă mențineți degetul apăsat prea mult timp, dacă mâncarea a dat în foc sau dacă ați lăsat obiecte pe senzor. Deasupra butonului cu senzor  clipește scurt  și se aude un semnal sonor. Dacă înlăturați obiectele și/sau murdăria  se stinge, iar plita este din nou gata de funcționare.

Durata de funcționare este prea lungă.

Oprirea de siguranță este declanșată automat atunci când un arzător este încălzit pentru o perioadă neobișnuit de lungă. Această perioadă depinde de treapta de putere selectată. Dacă perioada a fost depășită, arzătorul se oprește și apare căldura reziduală. Dacă opriți și reporniți arzătorul, acesta este din nou funcțional.

Din fabricație, plita este programată la treapta de siguranță 0. La nevoie puteți seta o treaptă de siguranță mai mare cu o durată de funcționare maximă mai scurtă (consultați tabelul).

Treaptă de putere*	Durată maximă de funcționare [ore:min]		
	Treaptă de siguranță		
	0**	1	2
1	10:00	8:00	5:00
1.	10:00	7:00	4:00
2/2.	5:00	4:00	3:00
3/3.	5:00	3:30	2:00
4/4.	4:00	2:00	1:30
5/5.	4:00	1:30	1:00
6/6.	4:00	1:00	00:30
7/7.	4:00	00:42	00:24
8	4:00	00:30	00:20
8.	4:00	00:30	00:18
9	1:00	00:24	00:10

* Treptele de putere având un punct în dreptul cifrei sunt disponibile doar în cazul suplimentării treptelor de putere (consultați capitolul „Intervale de setare“).

** Setare implicită din fabricație

Protecție la supraîncălzire

Toate bobinele de inducție și toți elementii de răcire ai sistemului electronic sunt dotați cu protecție la supraîncălzire. Pentru a preveni supraîncălzirea bobinelor de inducție și/sau a elementilor de răcire, mecanismul de protecție la supraîncălzire inițiază una dintre următoarele măsuri:

Bobine de inducție

- Dacă funcția Booster este activată, aceasta se va dezactiva.
- Treapta de putere setată va fi redusă.
- Arzătorul se oprește automat. Pe afișajul timer-ului clipește *Err* alternativ cu *044*.

Puteți să porniți din nou arzătorul atunci când mesajul de eroare dispare.

Elementul de răcire

- Dacă funcția Booster este activată, aceasta se va dezactiva.
- Treapta de putere setată va fi redusă.
- Arzătoarele se opresc automat.

Abia după răcirea satisfăcătoare a elementului de răcire, puteți relua utilizarea arzătoarelor respective.

Protecția la supraîncălzire se poate declanșa în următoarele situații:

- Vasul de gătit este încălzit fără conținut.
- Grăsimea sau uleiul sunt încălzite la o treaptă de putere ridicată.
- Zona de sub plită este insuficient ventilată.
- Un arzător fierbinte este repornit după producerea unei întreruperi de tensiune.

Dacă mecanismul de protecție la supraîncălzire se declanșează din nou, în ciuda remedierii cauzelor, contactați Serviciul Clienți.

Programare

Puteți să adaptați programarea plitei în funcție de necesitățile dumneavoastră personale. Puteți modifica mai multe setări, pe rând.

După inițierea programării apare simbolul ⊕ iar pe afișajul timerului apare *PL*. După câteva secunde, pe afișajul timerului clipesc alternativ *P:01* (Program 01) și *L:01* (Cod).

Modificarea programării

Inițierea programării

Butonul cu senzor **II/▶** se află la cca. 1 cm (lățimea degetului arătător) în partea stângă lângă butonul cu senzor ①.

- **Cu plita oprită**, apăsați concomitent butoanele cu senzori ① și **II/▶** până când apare simbolul ⊕ și pe afișajul timerului apare *PL*.

Setarea unui program

În cazul programelor din două cifre, se setează mai întâi cifra zecilor.

- În timp ce programul este afișat (de ex. *P:01*), atingeți butonul cu senzor ⊕ până când numărul programului dorit apare pe afișaj sau atingeți cifra corespunzătoare din scala numerică.

Setarea codului

- În timp ce codul este afișat (de ex. *L:01*), atingeți butonul cu senzor ⊕ până când numărul codului dorit apare pe afișaj sau atingeți cifra corespunzătoare din scala numerică.

Salvarea setărilor

- În timp ce programul este afișat (de ex. *P:01*), atingeți butonul cu senzor ① până când afișajele se sting.

Pentru a nu salva setările

- În timp ce codul este afișat (de ex. *L:01*), atingeți butonul cu senzor ① până când afișajele se sting.

Program ¹		Cod ²	Setări
P:01	Mod demonstrativ	C:00	Mod demonstrativ dezactivat
		C:01	Mod demonstrativ activat ³
P:03	Setare din fabrică	C:00	Nerevenire la setările implicite din fabricație
		C:01	Revenire la setările implicite din fabricație
P:04	Număr trepte de putere arzător	C:00	9 trepte de putere + Booster
		C:01	17 trepte de putere + Booster ⁴
P:06	Ton de aprobare la atingerea unui buton cu senzor	C:00	dezactivat ⁵
		C:01	încet
		C:02	mediu
		C:03	tare
P:07	Semnal sonor pentru timer	C:00	dezactivat
		C:01	încet
		C:02	mediu
		C:03	tare
P:08	Funcția Blocare comenzi	C:00	Doar activare manuală a funcției Blocare comenzi
		C:01	Activare automată a funcției Blocare comenzi
P:09	Durată maximă de funcționare	C:00	Treaptă de siguranță 0
		C:01	Treaptă de siguranță 1
		C:02	Treaptă de siguranță 2
P:10	Conexiune WiFi	C:00	inactiv/dezactivat
		C:01	activ fără configurare
		C:02	Activ și configurat (nu poate fi selectat, indică dacă conexiunea a fost realizată cu succes)
		C:03	Conexiune posibilă prin intermediul butonului WPS
		C:04	WiFi este resetat la default (setările standard) (C:00)
		C:05	Conexiune directă WiFi de la plită și hotă fără aplicația Miele (Con@ctivity 3.0)

Programare

Program ¹		Cod ²	Setări
P:12	Viteza de reacție a butoanelor cu senzori	C:00	lent
		C:01	normal
		C:02	rapid
P:15	Recunoaștere permanentă a vasului de gătit	C:00	Recunoaștere permanentă a vasului de gătit dezactivată
		C:01	Recunoaștere permanentă a vasului de gătit activată
P:25	Temperatură treaptă Menținere cald	C:00	50 °C
		C:01	55 °C
		C:02	60 °C
		C:03	65 °C
		C:04	70 °C
		C:05	75 °C
		C:06	80 °C
		C:07	85 °C
		C:08	90 °C

¹ Programele care nu apar în tabel nu sunt alocate.

² Codul setat implicit din fabricație este tipărit cu caractere aldine.

³ După pornirea plitei, pe afișajul timer-ului apare pentru câteva secunde mesajul *dE*.

⁴ În text și în tabele, pentru o mai bună înțelegere, treptele de putere suplimentare sunt reprezentate printr-un punct după cifră.

⁵ Tonul de aprobare al butonului cu senzor Pornit/Oprit nu este dezactivat.

Informații pentru institutele de testare


Mâncare test conform EN 60350-2

Din fabricație sunt programate 9 trepte de putere.

Pentru verificările conform normei, setați numărul extins de trepte de putere (consultați capitolul „Programare“).

Rețetă testată	Ø Fundul vasului pentru gătit (mm)	Capac	Trepă de putere	
			Preîncălzire	Gătire
Încălzire ulei	150	nu	–	1–2
Ciătite	180 (bază de tip sandviș)	nu	9	5.–7.
Prăjire cartofi pai conge- lați	conform normei	nu	9	9


Curățare și întreținere

 Pericol de arsuri la arzătoarele fierbinți.

După încheierea gătitului, arzătoarele rămân fierbinți.

Opriti plita.

Lăsați arzătoarele să se răcească înainte de a curăța plita.

 Defecțiuni ca urmare a pătrunderii umezelii.

Aburii de la un dispozitiv de curățare cu aburi pot pătrunde la piesele electrice, provocând un scurt-circuit.

De aceea nu folosiți niciodată un dispozitiv de curățare cu aburi pentru curățarea plitei.

Folosirea unor agenți de curățare neadecvați poate duce la deteriorarea sau decolorarea suprafețelor. Suprafețele sunt sensibile la zgâriere.

Îndepărtați imediat resturile de detergent.

Nu folosiți detergenți abrazivi sau care pot provoca zgârieturi.


- Curățați plita după fiecare utilizare.
- Ștergeți plita după fiecare curățare umedă, pentru a preveni resturile de calcar.

Agenți de curățare nerecoman- dați

Pentru a evita deteriorarea suprafețelor, nu utilizați la curățare:

- detergent de vase manual;
- agenți de curățare care conțin sodă, alcalii, amoniac, acizi sau cloruri;
- agenți de curățare cu compuși anti-calcar;
- soluție de îndepărtat petele și rugina;
- agenți de curățare abrazivi, de exemplu de tip pudră sau cremă;
- agenți de curățare pe bază de solvenți;
- detergenți pentru mașini de spălat vase;
- spray-uri pentru grătare și cuptoare;
- detergenți pentru curățat sticla;
- bureți abrazivi și perii dure (de ex. bureți metalici de frecat cratițe) sau bureți uzați, care mai conțin resturi de substanțe de curățat abrazive;
- radiere speciale de îndepărtat mizeria.

Curățarea suprafeței vitroceramice

 Obiectele ascuțite pot provoca daune.

Banda de etanșare dintre plită și blatul de lucru se poate deteriora.

Banda de etanșare dintre suprafața vitroceramică și cadru se poate deteriora.

Pentru curățare nu folosiți obiecte ascuțite.

La curățarea cu detergent de vase manual nu sunt îndepărtate toate impuritățile și resturile. Se formează o peliculă invizibilă care duce la decolorarea suprafeței vitroceramice.

Aceste decolorări nu pot fi îndepărtate.


Curățați regulat suprafața vitroceramică cu un detergent special pentru suprafețe vitroceramice.

- Îndepărtați murdăria grosieră cu o lavetă umedă și murdăria aderentă cu o racletă specială pentru suprafețe din sticlă.
- Apoi curățați suprafața vitroceramică cu agentul Miele de curățare pentru suprafețe vitroceramice și inox (consultați capitolul „Accesorii opționale“, secțiunea „Produse de curățare și îngrijire“) sau un detergent pentru suprafețe vitroceramice din comerț și cu o lavetă curată de hârtie sau din material textil. Nu aplicați agentul de curățare pe o suprafață vitroceramică fierbinte deoarece se pot forma pete. Respectați indicațiile producătorului detergentului.

- Îndepărtați resturile de detergent cu o lavetă umedă și apoi ștergeți suprafața vitroceramică.

Resturile de detergent se lipesc în timpul folosirii plitei și deteriorează suprafața vitroceramică. Îndepărtați cu grijă toate resturile de detergent.

- Îndepărtați **petele** formate de resturile de calcar, apă și aluminiu (pete metalice strălucitoare) cu agentul de curățare pentru suprafețe vitroceramice și din inox.

 Pericol de arsuri la arzătoarele fierbinți.

În timpul gătitului, arzătoarele rămân fierbinți.

Purtați mănuși de bucătărie atunci când curățați resturile de zahăr, plastic sau folie de aluminiu de pe suprafața vitroceramică fierbinte cu o racletă specială pentru suprafețe din sticlă.

- Dacă pe suprafața vitroceramică fierbinte ajung **zahăr, plastic sau folie de aluminiu**, opriți aparatul.
- Răzuiți **imediat** aceste materiale de pe plită, cât timp plita este încă fierbinte.
- Apoi, după ce suprafața vitroceramică se răcește, curățați-o conform instrucțiunilor de mai sus.

Ghid pentru soluționarea problemelor

Cu ajutorul ghidului de mai jos veți putea remedia majoritatea problemelor și defecțiunilor care pot interveni în timpul utilizării obișnuite a mașinii. Astfel veți putea economisi timp și bani, deoarece nu va mai fi nevoie să contactați Serviciul Clienți.

Tabelele de mai jos vă vor ajuta să găsiți și să înlăturați cauza unei defecțiuni sau a unei probleme.

Mesaje în afișaje/pe Display

Problemă	Cauză posibilă și remediere
Pe afișajul timerului clipește <i>Err</i> alternativ cu <i>30</i> și se aude un semnal.	Plita este conectată greșit. <ul style="list-style-type: none">■ Deconectați plita de la rețeaua electrică.■ Contactați Serviciul Clienți. Plita trebuie conectată conform schemei de conectare.
După pornirea plitei sau atingerea unui buton cu senzor, pe afișajul timerului apare pentru câteva secunde afișajul timerului <i>LOC</i>.	Funcția Blocare comenzi sau Blocare este activată. <ul style="list-style-type: none">■ Dezactivați funcția Blocare comenzi, respectiv Blocare (consultați capitolul „Dispozitive de siguranță”, secțiunea „Funcția Blocare comenzi/blocare”).
După pornirea plitei, pe afișajul timerului apare scurt mesajul <i>dE</i>. Arzătoarele nu se încălzesc.	Plita se află în modul demonstrativ. <ul style="list-style-type: none">■ Pe o tastatură numerică la alegere, atingeți butonul cu senzor <i>0</i>.■ Apoi atingeți simultan butoanele cu senzori <i>0</i> și <i>2</i> până când pe afișajul timerului clipește alternativ <i>dE</i> și <i>OFF</i>.
Plita s-a oprit automat. La repornire, deasupra butonului cu senzor de Pornire/Oprire ⓘ apare un <i>⊔</i>.	Unul sau mai multe butoane cu senzori au fost acoperite, de exemplu printr-un contact îndelungat cu degetul, de mâncarea care a dat în foc sau de către un obiect. <ul style="list-style-type: none">■ Îndepărtați murdăria și/sau obiectele (consultați capitolul „Dispozitive de siguranță”, secțiunea „Oprire de siguranță”).
Pe afișajul timer-ului clipește <i>Err</i> alternativ cu <i>044</i>.	S-a declanșat protecția la supraîncălzire. <ul style="list-style-type: none">■ Consultați capitolul „Dispozitive de siguranță”, secțiunea „Protecție la supraîncălzire”.

Ghid pentru soluționarea problemelor

Problemă	Cauză posibilă și remediere
Pe afișajul timer-ului clipește <i>Err</i> alternativ cu 047, 048 sau 049.	Ventilatorul este blocat sau defect. <ul style="list-style-type: none">■ Verificați dacă ventilatorul este blocat de vreun obiect.■ Înlăturați obiectul■ Dacă mesajul de eroare apare în continuare, contactați Serviciul Clienți.
Pe afișajul timer-ului clipește litera E, de ex. E-0, alternativ cu 120, 121, 122, 123, 124, 125, 126, sau 127.	Ventilatorul este blocat sau defect <ul style="list-style-type: none">■ Verificați dacă ventilatorul este blocat de vreun obiect.■ Înlăturați obiectul.■ Dacă mesajul de eroare apare în continuare, contactați Serviciul Clienți.
Un mesaj care nu este listat în acest tabel apare pe afișajul timer-ului.	S-a produs o defecțiune a unității electronice. <ul style="list-style-type: none">■ Întrerupeți alimentarea cu curent a plitei timp de cca. 1 minut.■ Dacă după reconectarea la rețeaua electrică problema persistă, contactați Serviciul Clienți.

Ghid pentru soluționarea problemelor

Comportament neașteptat

Problemă	Cauză posibilă și remediere
Treapta de putere setată clipește.	Nu ați așezat niciun vas pe arzător sau vasul este nepotrivit. ■ Folosiți vase adecvate (consultați capitolul „Inducție“, secțiunea „Veselă“).
Treapta de putere 9 este redusă automat dacă setați și treapta de putere 9 pentru arzătorul conectat.	Atunci când funcționează la treapta de putere 9 în același timp, puterea totală posibilă este depășită. ■ Utilizați un arzător diferit.
Un arzător se oprește automat.	Durata de funcționare a fost prea lungă. ■ Reporniți arzătorul (consultați capitolul „Dispozitive de siguranță“, secțiunea „Oprire de siguranță“).
Arzătorul nu funcționează la treapta de putere setată precum în modul obișnuit.	S-a declanșat protecția la supraîncălzire. ■ Consultați capitolul „Dispozitive de siguranță“, secțiunea „Protecție la supraîncălzire“.
Un arzător sau întregul aparat se oprește automat.	S-a declanșat protecția la supraîncălzire. ■ Consultați capitolul „Dispozitive de siguranță“, secțiunea „Protecție la supraîncălzire“.
Treapta Booster este întreruptă automat.	S-a declanșat protecția la supraîncălzire. ■ Consultați capitolul „Dispozitive de siguranță“, secțiunea „Protecție la supraîncălzire“.

Rezultat nesatisfăcător

Problemă	Cauză posibilă și remediere
Mâncarea din vas nu fierbe atunci când este activată funcția Încălzire automată.	Se încălzesc cantități mari de alimente. ■ Începeți să gătiți cu arzătorul setat la treapta de putere maximă, reducând ulterior puterea manual.
	Vasul nu este un bun conductor termic. ■ Folosiți un alt vas care este mai bun conductor termic.

Ghid pentru soluționarea problemelor

Probleme generale sau defecțiuni tehnice

Problemă	Cauză posibilă și remediere
Nu puteți porni plita sau arzătoarele.	Plita nu are curent. ■ Verificați dacă a sărit siguranța instalației electrice. Apelați la un electrician sau la Serviciul Clienți Miele (amperaj minim - consultați eticheta cu date tehnice).
	Este posibil să se fi produs o defecțiune tehnică. ■ Deconectați timp de 1 minut plita de la rețeaua electrică prin – decuplarea comutatorului siguranței vizate sau deșurubarea completă a siguranței fuzibile sau – dezactivarea întrerupătorului FI (întrerupătorul de curent rezidual). ■ Dacă după repornirea/reînșurubarea siguranței sau a întrerupătorului de curent rezidual, aparatul tot nu poate fi pornit, apelați la personalul de specialitate sau la Serviciul de asistență tehnică.
În timpul utilizării plitei noi simțiți în aer un miros neobișnuit sau vapori.	Piesele metalice sunt prevăzute cu un strat protector. De aceea, la prima utilizare a plitei, acestea vor degaja un miros slab și eventual vapori. Și prin încălzirea bobinelor de inducție se degajă miros în primele ore de funcționare. Cu fiecare utilizare, mirosul se reduce și în cele din urmă dispăre complet. Mirosul și eventual aburul nu indică o eroare de conectare sau un defect al aparatului și nu sunt periculoase pentru sănătate.
După oprirea aparatului se aude un zgomot.	Ventilatorul de răcire va continua să funcționeze până când plita s-a răcit suficient, după care se va opri automat.

Accesorii opționale

Compania Miele vă oferă pentru aparatul dumneavoastră o gamă largă de accesorii utile, precum și produse de curățare și întreținere.

Acestea pot fi comandate prin Internet de la magazinul online Miele Webshop.

Puteți obține aceste produse și de la Serviciul de asistență tehnică Miele (consultați finalul acestui manual) sau de la Reprezentanța Miele.

Vase de gătit/prăjit

Miele vă oferă o gamă largă de vase pentru gătit și prăjit. Acestea au funcția și dimensiunile perfect adaptate la aparatele Miele. Informații detaliate puteți găsi pe website-ul Miele.

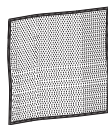
Produse de curățare și îngrijire

Agent de curățare pentru suprafețe vitroceramice și din inox 250 ml



Îndepărtează murdăria dificilă, petele de calcar și resturile de aluminiu.

Lavetă din microfibre



Pentru îndepărtarea amprentelor și a murdăriei superficiale

Contact în caz de defecțiuni

În cazul oricăror defecțiuni pe care nu le puteți remedia dumneavoastră, vă rugăm să contactați reprezentanța Miele sau Serviciul Clienți Miele.

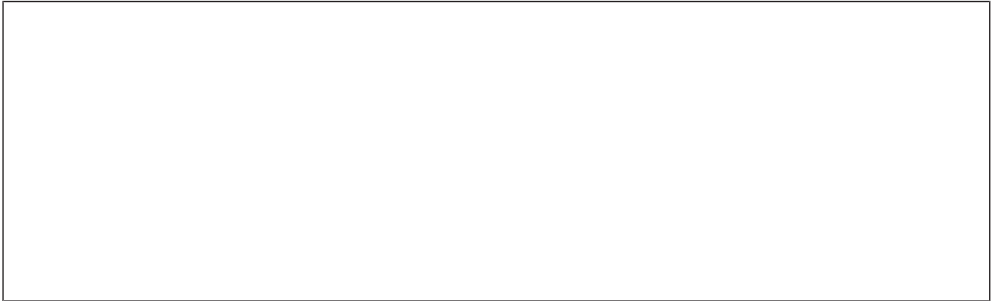
Puteți să rezervați Serviciul Clienți Miele online, la www.miele.com/service.

Datele de contact ale Serviciului Clienți Miele sunt trecute la finalul acestor documente.

Serviciul Clienți are nevoie să știe denumirea modelului și numărul de fabricație (Fabr./SN/Nr.). Ambele informații pot fi găsite pe eticheta cu date tehnice.

Etichetă cu date tehnice

Lipiți aici eticheta cu date tehnice. Aveți grijă ca denumirea modelului să corespundă cu datele de pe ultima pagină a acestor documente.




Garanție


Perioada de garanție a mașinii este de 2 ani.


Mai multe informații puteți găsi în Condițiile de garanție livrate împreună cu produsul.

Instalare

Instrucțiuni de siguranță pentru încastrare

 Daune din cauza instalării necorespunzătoare.
Plita poate fi deteriorată din cauza instalării necorespunzătoare.
Plita trebuie instalată exclusiv de către un specialist calificat.

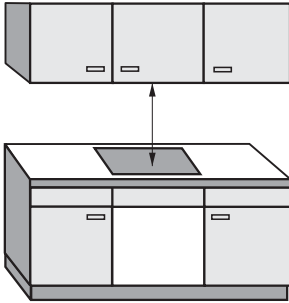
 Pericol de electrocutare de la tensiunea de rețea.
Conectarea necorespunzătoare la rețeaua electrică poate provoca electrocutare.
Conectarea plitei la rețeaua electrică trebuie efectuată exclusiv de către un electrician calificat.

 Daune provocate de obiecte care cad pe plită.
Plita poate fi deteriorată la montarea unor dulapuri suspendate sau a unei hote.
Montați plita abia după montarea dulapurilor suspendate și a hotei.

- ▶ Furnirul blatului de bucătărie trebuie să fie prelucrat cu adeziv termorezistent (100 °C) pentru a nu se desprinde sau deforma. Plitele montate pe perete trebuie să fie termorezistente.
- ▶ Este interzisă încadrarea plitei deasupra frigiderelor, a combinelor frigorifice, a congelatoarelor, a mașinilor de spălat vase sau rufe și a uscătoarelor de rufe.
- ▶ Această plită poate fi instalată deasupra unui cuptor sau a unei mașini de gătit doar dacă acestea sunt prevăzute cu un ventilator de răcire integrat.
- ▶ După instalarea plitei, cablul de alimentare trebuie să nu poată fi atins.
- ▶ După instalarea plitei, cablul de alimentare nu trebuie să intre în contact cu elementele mobile ale pieselor de mobilier (de ex. sertar) și nici să fie supus unor acțiuni mecanice nocive.
- ▶ Respectați distanțele de siguranță indicate pe paginile următoare.

Distanțe de siguranță

Distanță de siguranță deasupra plitei



Este obligatoriu să păstrați o distanță minimă de siguranță între plită și hota montată deasupra sa.

Dacă deasupra plitei sunt instalate obiecte din materiale inflamabile (precum suporturi pentru ustensile de bucătărie), distanța de siguranță trebuie să fie de minim 500 mm.

Luați în considerare distanța cea mai mare când instalați sub o hotă două sau mai multe aparate alăturate, care necesită distanțe de siguranță diferite.

Instalare

Distanță de siguranță în spate/lateral

De preferință, atunci când instalați plita, trebuie să lăsați mult loc în dreapta și în stânga acesteia.

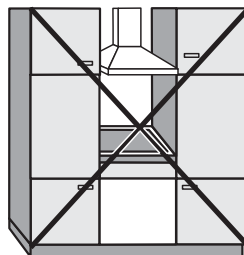
Între partea posterioară a plitei și un dulap înalt sau un perete trebuie respectată distanța minimă indicată mai jos ①.

Pe o parte a plitei (dreapta sau stânga), față de un dulap înalt sau un perete, trebuie respectată distanța minimă specificată mai jos ②, ③, iar pe partea opusă trebuie respectată o distanță minimă de 300 mm.

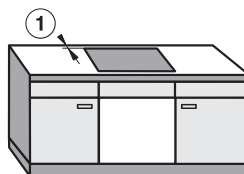
① Distanță minimă între **spatele** decupajului din blat și marginea posterioară a blatului:
50 mm

② Distanță minimă între **dreapta** decupajului din blat și cel mai apropiat corp de mobilier (de ex. unitate înaltă) sau perete:
50 mm.

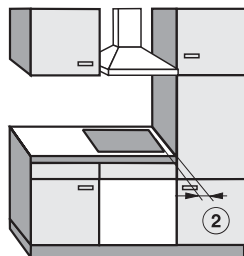
③ Distanța minimă **stânga** decupajului din blat și cel mai apropiat corp de mobilier (de ex. unitate înaltă) sau perete:
50 mm.



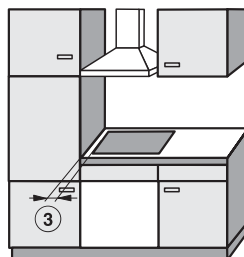
Nepermis



Foarte recomandat



Nerecomandat



Nerecomandat

Distanță minimă sub plită

Pentru a asigura ventilația plitei, trebuie păstrată o distanță minimă față de un cuptor, o poliță intermediară sau un sertar.

Distanța minimă de la marginea inferioară a plitei până la

- marginea superioară a cuptorului: 15 mm
- marginea superioară a poliței intermediare: 15 mm
- marginea superioară a sertarului: 5 mm
- baza sertarului: 75 mm

Poliță intermediară

Instalarea unei polițe intermediare sub plită nu este obligatorie, dar este permisă.

Pentru **instalarea cablului de conectare la rețea**, în partea posterioară, între dulap și polița intermediară este necesar un spațiu liber de 10 mm.

Pentru **ventilarea** plitei recomandăm lăsarea unui spațiu liber de 20 mm în partea din față, între dulap și polița intermediară.

Instalare

Distanța de siguranță la instalarea plitei lângă un perete acoperit cu material de protecție adițional

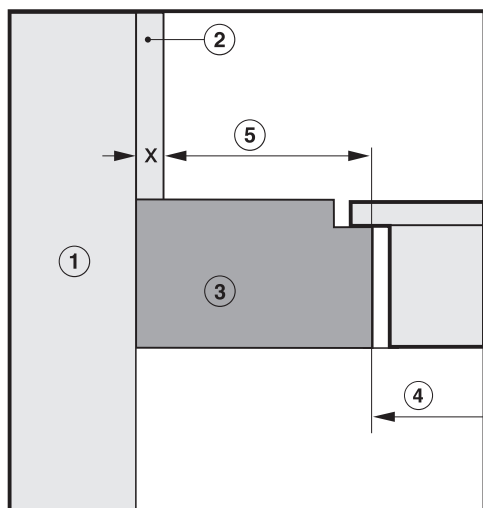
Păstrați o distanță minimă de siguranță între decupajul blatului și materialul de protecție al nișei, pentru a-l feri pe acesta din urmă de efectele căldurii excesive.

Dacă materialul de protecție al nișei este inflamabil (de ex. lemn), păstrați o distanță de siguranță ⑤ de minimum 50 mm între decupajul blatului și materialul de protecție.

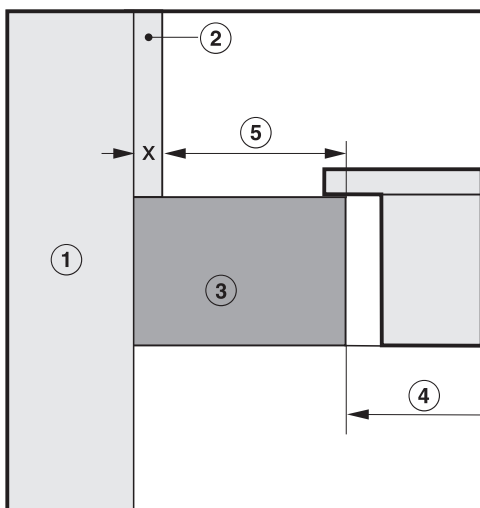
Dacă materialul de protecție al nișei nu este inflamabil (de ex. metal, piatră naturală, plăci ceramice), distanța minimă ⑤ între decupajul blatului și materialul de protecție al nișei este de 50 mm minus grosimea materialului de protecție.

Exemplu: Grosime material de protecție al nișei de 15 mm grosime
 $50 \text{ mm} - 15 \text{ mm} = \text{distanța minimă de siguranță de } 35 \text{ mm}$

Plite încastrate la nivelul blatului



Plite cu cadru sau muchie rotunjită

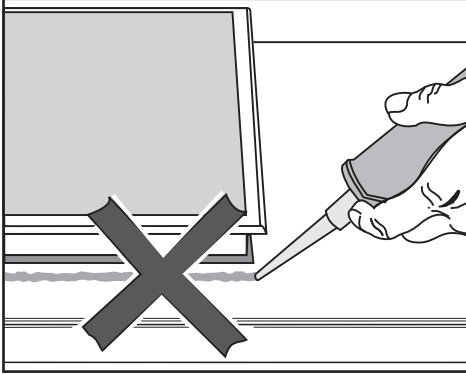


- ① Zidărie
- ② Dimensiunea x = grosimea materialului de protecție a nișei
- ③ Blat
- ④ Decupaj în blat
- ⑤ Distanța minimă de siguranță pentru
materiale inflamabile este de 50 mm
materiale neinflamabile este de 50 mm - minus dimensiunea x

Indicații pentru încastrare

Încastrare la suprafață

Garnitura dintre plită și blatul de bucatărie



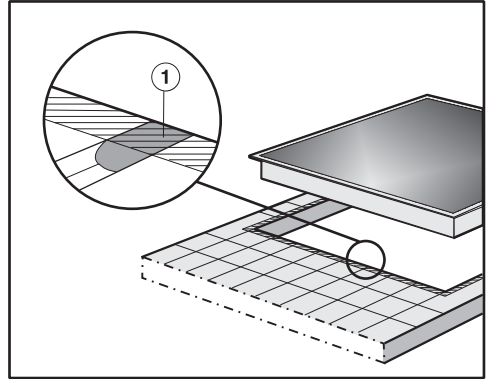
⚠ Daune din cauza instalării greșite.

Folosirea unor substanțe de etanșeizare între cadrul părții superioare a plitei și blatul de bucatărie poate cauza dificultăți atunci când plita trebuie demontată, existând riscul de avariere a plitei sau a blatului.

Nu folosiți unor substanțe de etanșeizare a rosturilor între plită și blatul de lucru.

Garnitura de sub marginea părții superioare a plitei asigură o etanșeizare suficientă față de blatul de bucatărie.

Blat de bucatărie acoperit cu plăci ceramice



Rosturile umplute cu chit de rosturi ① și zona hașurată de sub cadrul plitei trebuie să fie netede și drepte; în caz contrar, plita nu va sta lipită de blat, iar garnitura de sub plită nu va conferi etanșeitate satisfăcătoare între plită și blat.

Instalare

Încastrare la nivelul blatului

O plită poate fi amplasată la nivelul blatului numai dacă blatul de bucătărie este din piatră naturală (granit, marmură), lemn masiv și gresie. Arzătoarele marcate cu o indicație corespunzătoare în capitolul „Instalare“, secțiunea „Dimensiuni de încastrare – la nivelul blatului“, sunt adecvate și pentru montare în blaturi de bucătărie din sticlă. În cazul blaturilor de bucătărie din alte materiale, întrebați producătorul respectiv dacă acestea sunt adecvate pentru instalarea unei plite încastrate la nivelul blatului.

Lățimea liberă a corpului de mobilier inferior trebuie să fie cel puțin egală cu decupajul interior al blatului de bucătărie (consultați capitolul „Instalare“, secțiunea „Dimensiuni de încastrare – la nivelul blatului“), pentru ca după instalare plita să fie accesibilă de jos și caseta inferioară să poată fi demontată pentru lucrări de întreținere. Dacă după instalare arzătorul nu este accesibil de jos, trebuie îndepărtat materialul de etanșeizare a rosturilor pentru ca plita să poată fi demontată.

Blaturi de bucătărie din piatră naturală

Plita se așază direct în decupaj.

Lemn masiv, blaturi de bucătărie acoperite cu plăci ceramice, blaturi de bucătărie din sticlă

Plita se instalează în decupaj cu ajutorul unor șipci de lemn. Aceste șipci nu sunt livrate împreună cu aparatul și trebuie puse la dispoziție la locul de instalare.

Bandă de etanșare

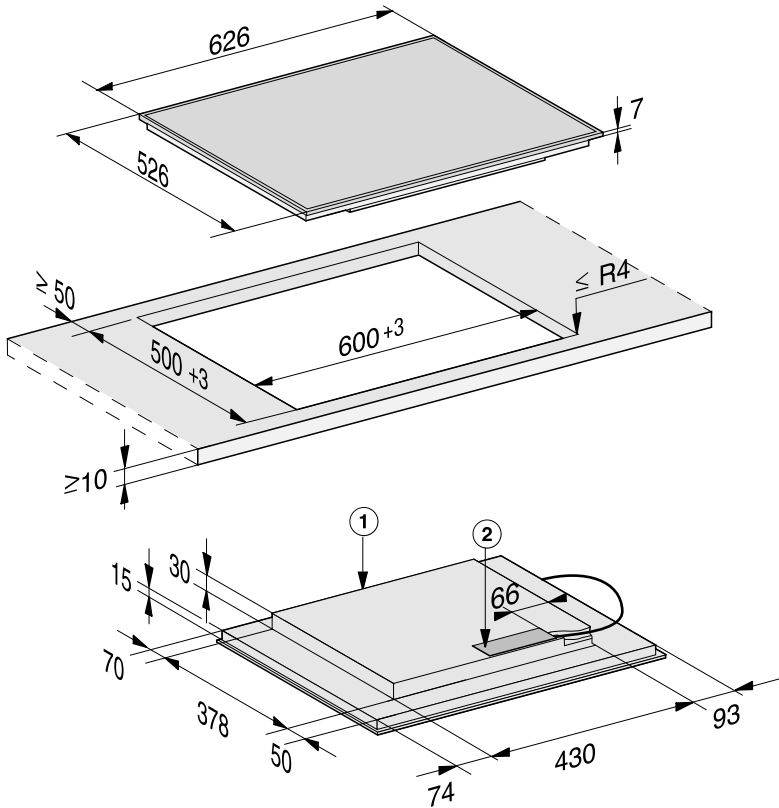
Atunci când plita este demontată pentru a fi reparată, banda de etanșare de sub marginea plitei poate fi deteriorată.

Înlocuiți întotdeauna banda de etanșare înainte de a remonta plita.

Dimensiuni de încadrare – la suprafață

Toate dimensiunile sunt în mm.

KM 7564 FR



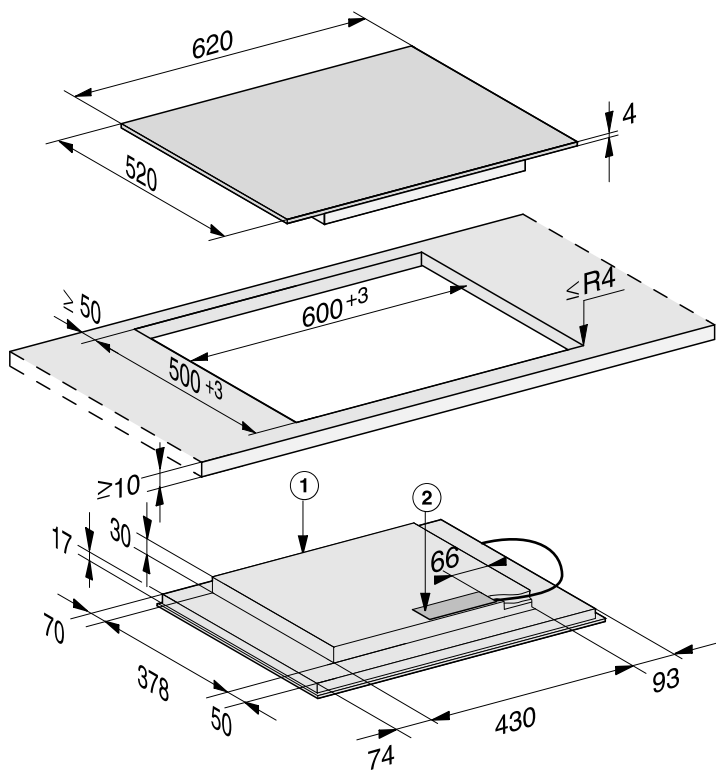
① față

② Cutie de conectare la rețeaua electrică

Cablul de alimentare (L = 1.440 mm) este atașat neconectat

Instalare

KM 7564 FL

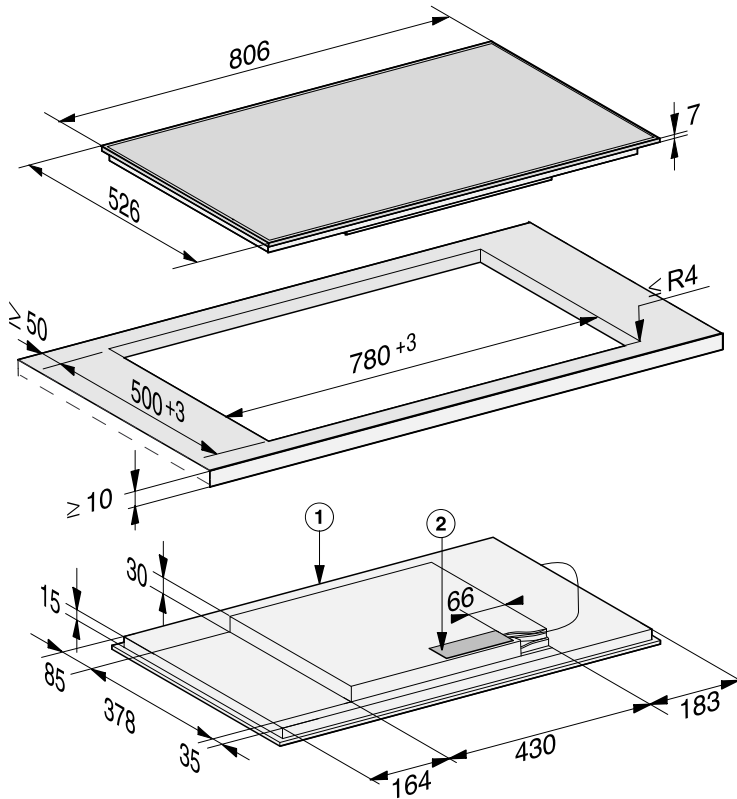


① față

② Cutie de conectare la rețeaua electrică

Cablul de alimentare (L = 1.440 mm) este atașat neconectat

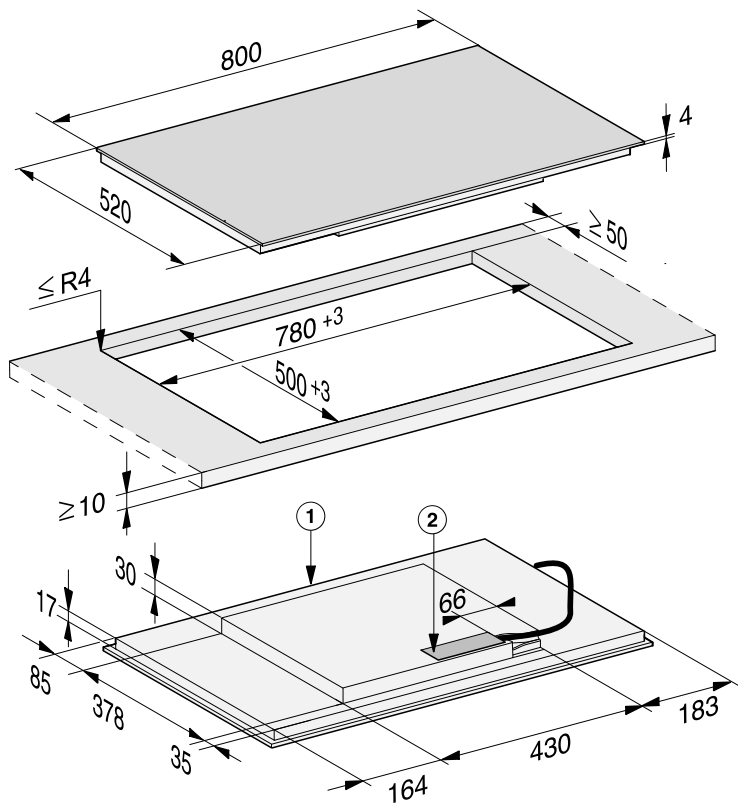
KM 7574 FR



- ① față
- ② Cutie de conectare la rețeaua electrică
Cablul de alimentare (L = 1.440 mm) este atașat neconectat

Instalare

KM 7574 FL

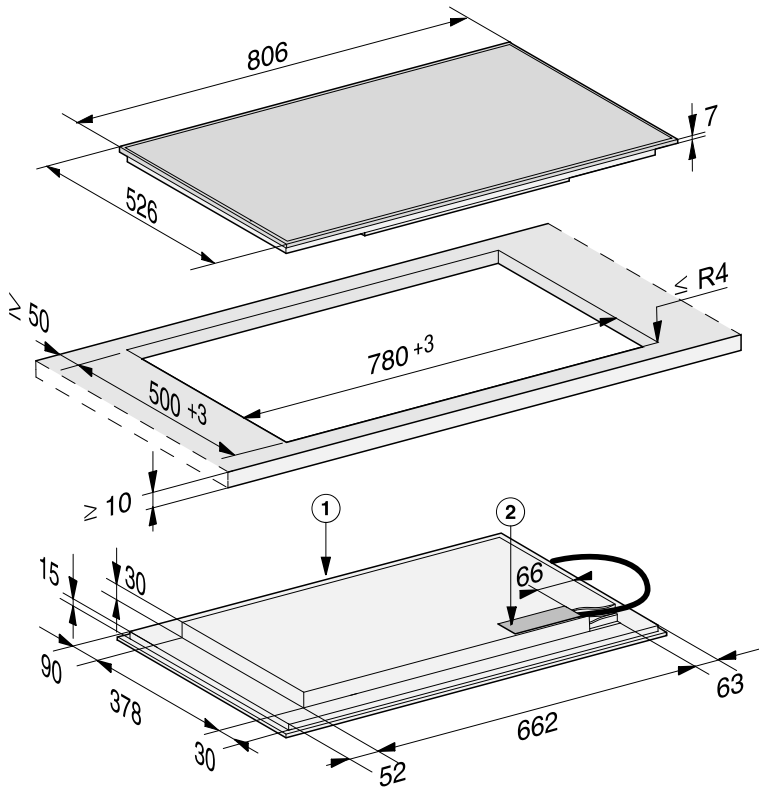


① față

② Cutie de conectare la rețeaua electrică

Cablul de alimentare (L = 1.440 mm) este atașat neconectat

KM 7575 FR



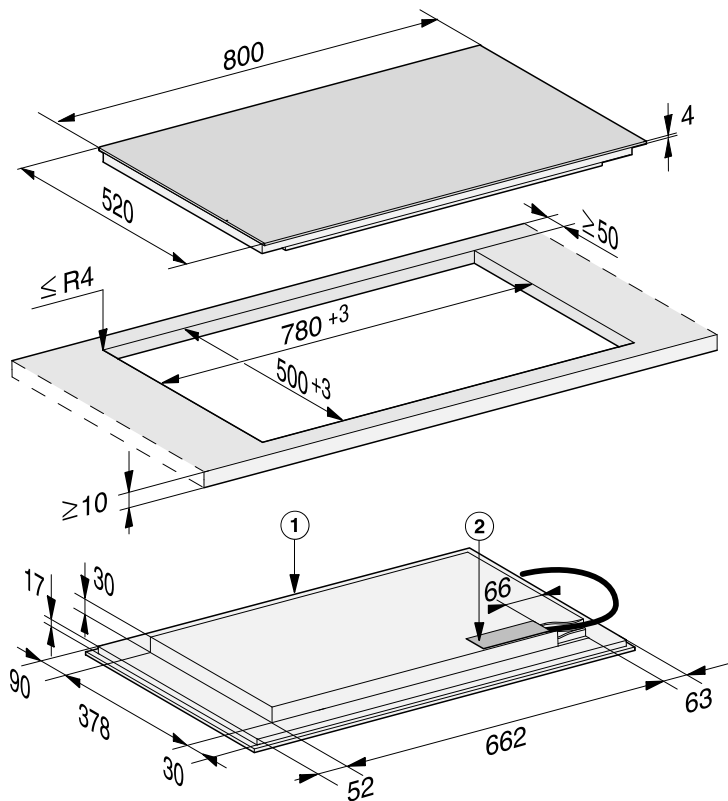
① față

② Cutie de conectare la rețeaua electrică

Cablul de alimentare (L = 1.440 mm) este atașat neconectat

Instalare

KM 7575 FL

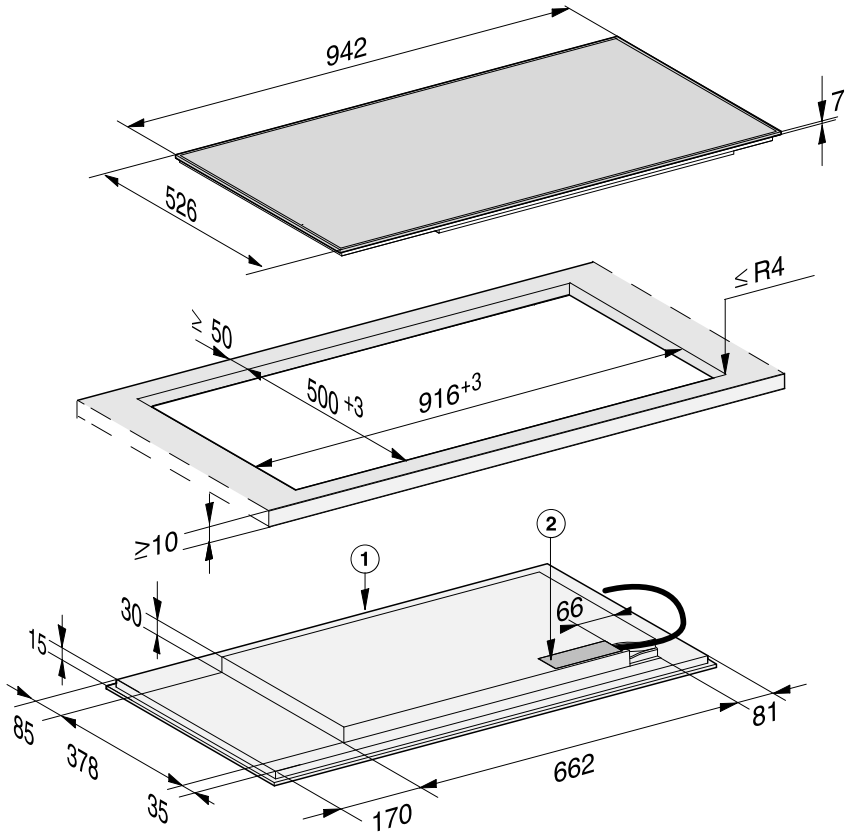


① față

② Cutie de conectare la rețeaua electrică

Cablul de alimentare (L = 1.440 mm) este atașat neconectat

KM 7594 FR

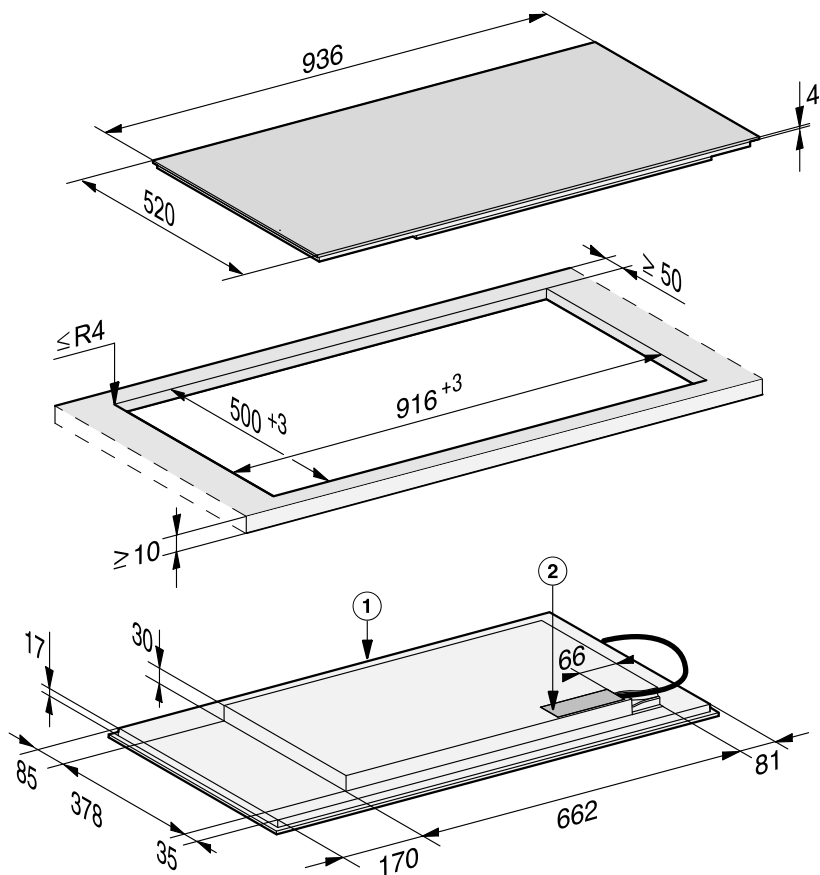


① față

② Cutie de conectare la rețeaua electrică
 Cablul de alimentare (L = 1.440 mm) este atașat neconectat

Instalare

KM 7594 FL

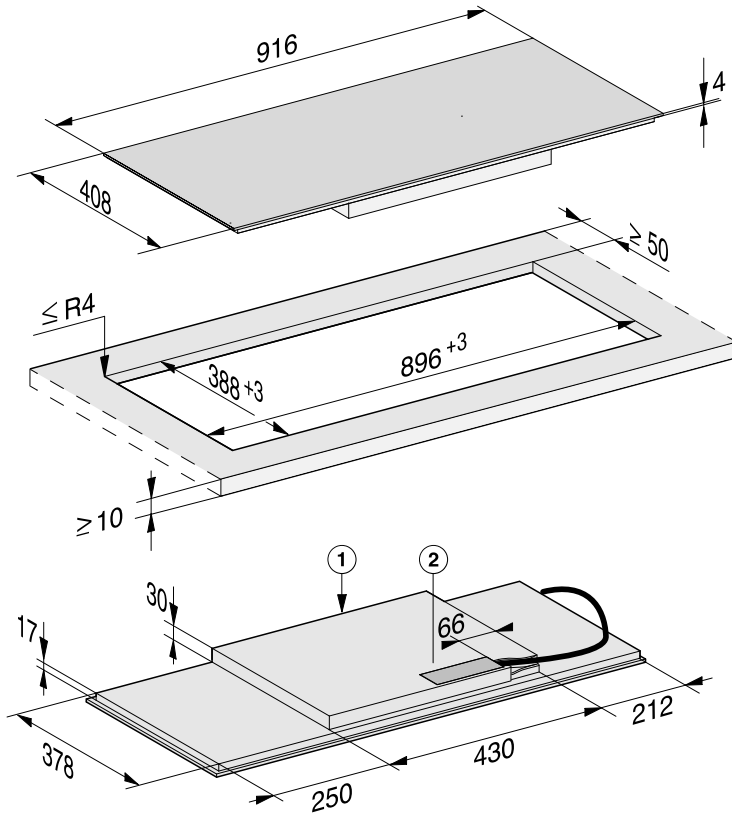


① față

② Cutie de conectare la rețeaua electrică

Cablul de alimentare (L = 1.440 mm) este atașat neconectat

KM 7684 FL



① față

② Cutie de conectare la rețeaua electrică

Cablul de alimentare (L = 1.440 mm) este atașat neconectat


Instalare

Încastrare la suprafață

- Efectuați decupajul în blatul de bucătărie. Respectați distanțele de siguranță (consultați capitolul „Instalare”, secțiunea „Distanțe de siguranță”).
- Etanșați suprafețele decupate ale **blatului din lemn** cu o substanță de etanșare termorezistentă adecvată, pentru a evita deformarea acestora din cauza umezelii. Substanța de etanșare trebuie să fie termorezistentă.

Aveți grijă ca substanța de etanșare să nu ajungă în contact cu suprafața blatului de bucătărie.

- Lipiți banda de etanșare furnizată sub muchia plitei. Nu lipiți banda de etanșare în tensiune.

 Daune din cauza conectării necorespunzătoare.

Componentele electronice ale plitei pot fi deteriorate în caz de scurtcircuit.

Conectarea plitei la rețeaua electrică trebuie efectuată de către un electrician.

- Conectați cablul de alimentare conform schemei de conectare a plitei (consultați capitolul „Instalare”, secțiunea „Conectare la rețeaua electrică”).
- Treceți cablul de alimentare al plitei în jos, prin decupaj.

- Așezați plita în mijlocul decupajului. Verificați ca garnitura să fie lipită de blat pe toate laturile, pentru a se asigura o etanșare eficientă de jur împrejurul plitei.

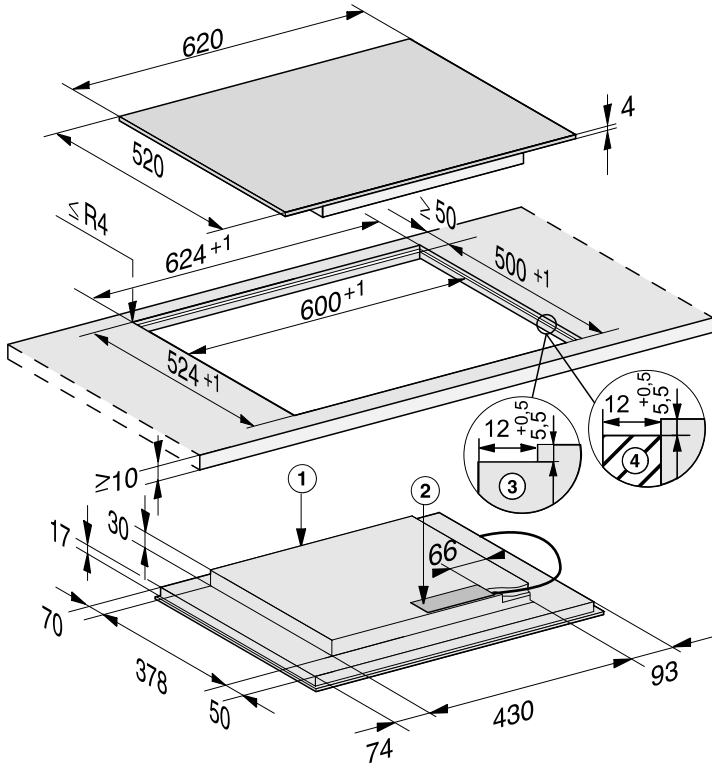
Dacă la instalare constatați că garnitura nu este lipită de blatul de bucătărie în zona colțurilor, raza colțurilor ($\leq R4$) poate fi ajustată cu grijă, pentru a se potrivi.

- Conectați plita la rețeaua de energie electrică (consultați capitolul „Instalare”, secțiunea „Conectare la rețeaua electrică”).
- Verificați dacă plita funcționează.

Dimensiuni de încadrare – la nivelul blatului

Toate dimensiunile sunt în mm.

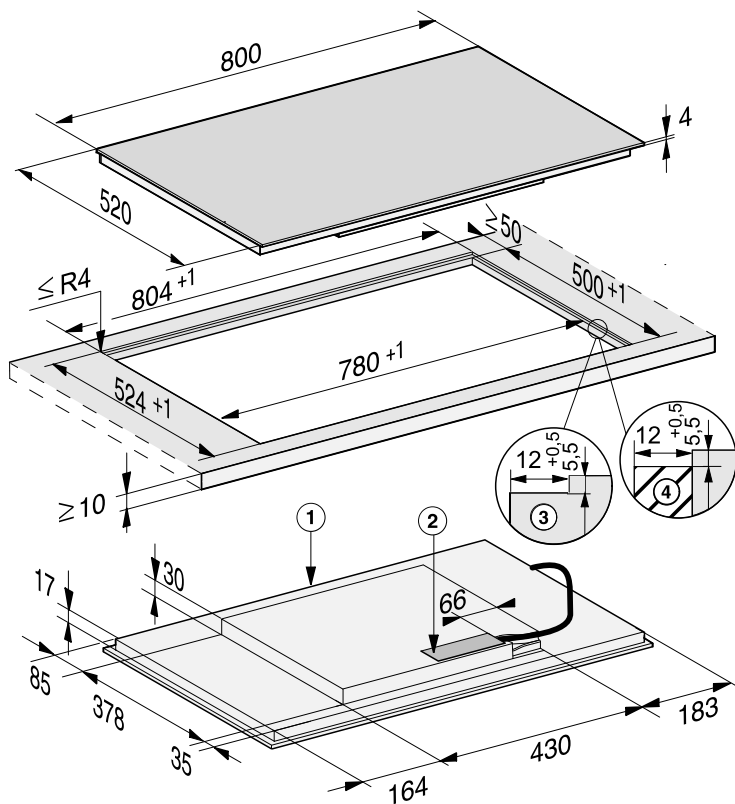
KM 7564 FL



- ① față
- ② Cutie de conectare la rețeaua electrică
Cablul de alimentare (L = 1.440 mm) este atașat neconectat
- ③ Decupaj în trepte blat de bucătărie din piatră naturală
- ④ Plintă de lemn 12 mm (accesoriu nefurnizat)

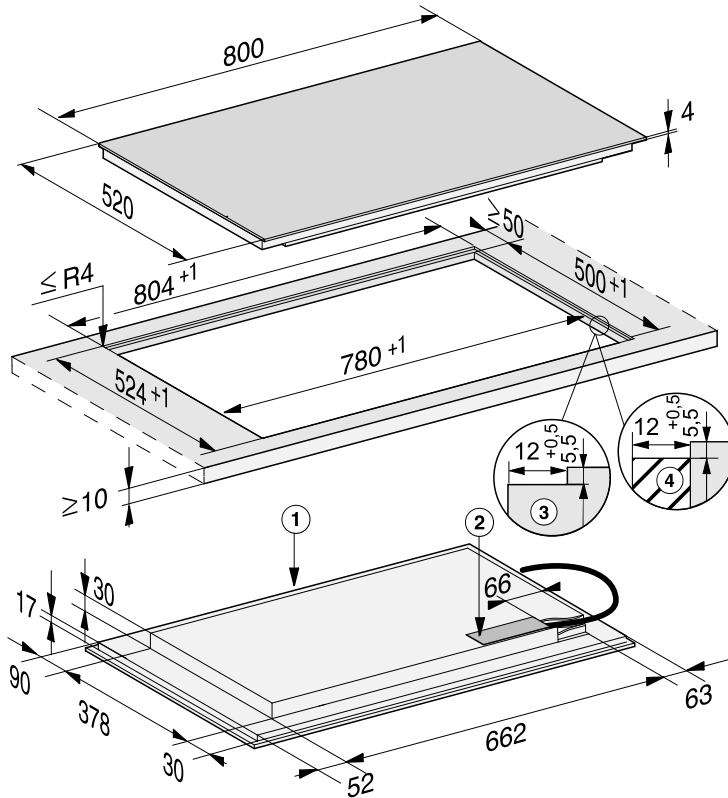
Instalare

KM 7574 FL



- ① față
- ② Cutie de conectare la rețeaua electrică
Cablul de alimentare (L = 1.440 mm) este atașat neconectat
- ③ Decupaj în trepte blat de bucătărie din piatră naturală
- ④ Plintă de lemn 12 mm (accesoriu nefurnizat)

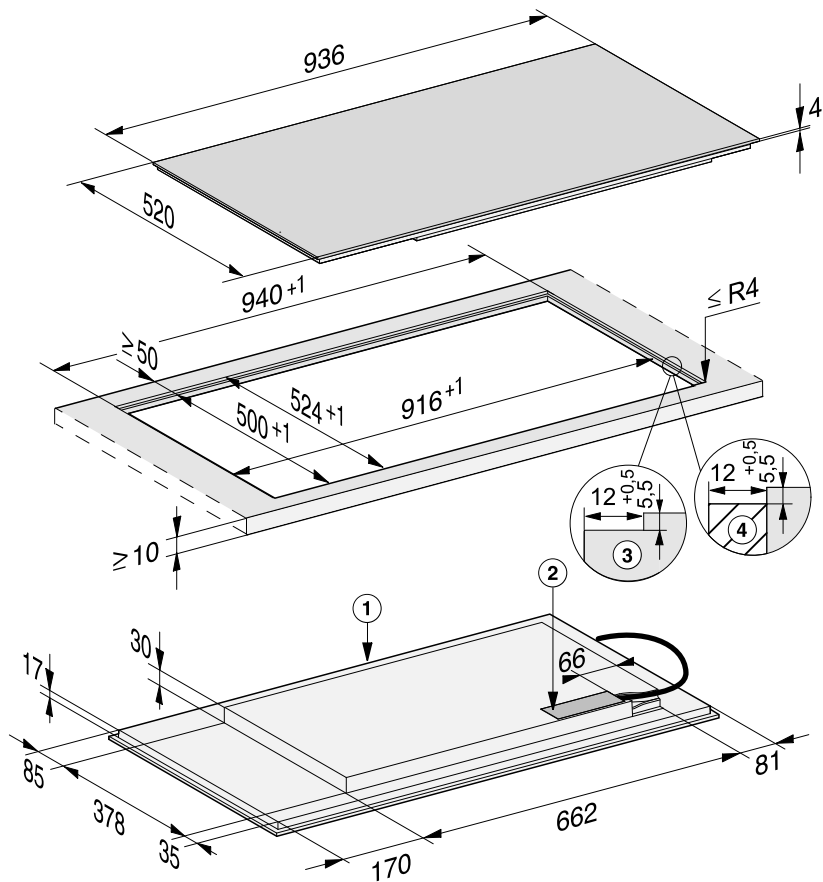
KM 7575 FL



- ① față
- ② Cutie de conectare la rețeaua electrică
Cablu de alimentare (L = 1.440 mm) este atașat neconectat
- ③ Decupaj în trepte blat de bucătărie din piatră naturală
- ④ Plintă de lemn 12 mm (accesoriu nefurnizat)

Instalare

KM 7594 FL




- ① față
- ② Cutie de conectare la rețeaua electrică
Cablul de alimentare (L = 1.440 mm) este atașat neconectat
- ③ Decupaj în trepte blat de bucătărie din piatră naturală
- ④ Plintă de lemn 12 mm (accesoriu nefurnizat)

Instalare

Încadrare la nivelul blatului

- Efectuați decupajul în blatul de bucătărie. Respectați distanțele de siguranță (consultați capitolul „Distanțe de siguranță“).
- Blaturi din lemn masiv/blaturi acoperite cu gresie/blaturi de bucătărie din sticlă:
Fixați șipcile de lemn de 5,5 mm sub muchia superioară a blatului.

 Daune din cauza conectării necorespunzătoare.

Componentele electronice ale plitei pot fi deteriorate în caz de scurtcircuit.


Conectarea plitei la rețeaua electrică trebuie efectuată de către un electrician.

- Conectați cablul de alimentare conform schemei de conectare a plitei (consultați capitolul „Conectare la rețeaua electrică“, secțiunea „Schema de conectare“).
- Lipiți banda de etanșare furnizată sub muchia plitei. Nu lipiți banda de etanșare sub tensiune.
- Treceți cablul de alimentare al plitei în jos, prin decupaj.
- Așezați plita în decupaj și centrați-o.

Rostul dintre suprafața vitroceramică și blatul de bucătărie trebuie să aibă o lățime de minimum 2 mm. Rostul este necesar pentru etanșarea plitei.

- Conectați plita la rețeaua de energie electrică (consultați capitolul „Conectare la rețeaua electrică“).
- Verificați dacă plita funcționează.


- Pulverizați rostul dintre plită și blat cu o substanță de etanșare pe bază de silicon, rezistentă la temperatură (min. 160 °C).

 Daune provocate de o substanță de etanșare necorespunzătoare.

Substanțele de etanșare necorespunzătoare pot deteriora piatra naturală.

În cazul pietrei naturale și plăcilor din piatră naturală folosiți exclusiv un silicon de etanșare a rosturilor adecvat pentru piatra naturală. Respectați indicațiile producătorului.

Conectare la rețeaua electrică

 Daune din cauza conectării necorespunzătoare.

Lucrările necorespunzătoare de instalare, întreținere sau reparație pot implica pericole considerabile pentru utilizator.

Miele nu își asumă nici o răspundere pentru pagubele rezultate în timpul unor lucrări neautorizate de instalare sau întreținere sau reparație, produse ca urmare a legării neadecvate la pământare (de ex. electrocutare).

Conectarea plitei la rețeaua electrică trebuie efectuată de către un electrician.

Electricianul trebuie să cunoască în amănunt și să respecte cu grijă normele locale și indicațiile suplimentare ale furnizorului local de electricitate.

După montare trebuie asigurată protecția la atingere a componentelor izolate din fabricație.

Putere totală

consultați eticheta cu date tehnice

Date de conectare

Datele de conectare necesare sunt indicate pe eticheta cu date tehnice. Aceste date trebuie să corespundă cu cele ale rețelei.

Posibilitățile de conectare sunt indicate în schema de conectare.

Înterupător de curent rezidual


Pentru o siguranță sporită, VDE (Uniunea Electrotehnicienilor din Germania) sau ÖVE (Uniunea Austriacă pentru Electrotehnică) recomandă conectarea prealabilă a aparatului la un întrerupător de curent rezidual cu un curent de declanșare de 30 mA.

Separatoare electrice

Deconectarea de la rețea a plitei trebuie să se poată realiza prin separatoare electrice bipolare. Când elementul este oprit, trebuie să existe o distanță de contact de minimum 3 mm. Separatoare electrice sunt elementele de protecție la supracurent și întrerupătoarele de protecție.

Instalare

Deconectarea de la rețeaua electrică

 Pericol de electrocutare de la tensiunea de rețea.

Repornirea alimentării electrice în timpul lucrărilor de reparații și/sau întreținere poate duce la o electrocutare.

Asigurați rețeaua împotriva repornirii după deconectarea aparatului.

Dacă aparatul trebuie deconectat de la rețeaua electrică, în funcție de instalație, trebuie procedat în felul următor:

Siguranțe fuzibile

- Înlăturați complet siguranțele fuzibile și cartușele de siguranță din clapetele cu filet.

Siguranțe automate cu filet

- Apăsați butonul de verificare (roșu), până când butonul din mijloc (negru) sare în afară.

Siguranțe automate

- (Înterupătoare automate pentru protecția liniilor, minimum tip B sau C): treceți comutatorul de la 1 (pornit) la 0 (oprit).

Înterupător de curent rezidual

- (Înterupător de circuit): treceți înterupătorul principal de la 1 (pornit) la 0 (oprit) sau apăsați butonul de verificare.


Cablu de alimentare

Plita trebuie conectată cu un cablu tip H 05 VV-F (izolație PVC) cu diametru corespunzător, conform schemei de conectare.

Posibilitățile de conectare sunt indicate în schema de conectare.

Tensiunea de racord și valoarea puterii instalate pentru aparatul dvs. sunt trecute pe eticheta cu date tehnice.

Înlocuirea cablului de conectare la rețea

 Pericol de electrocutare de la tensiunea de rețea.

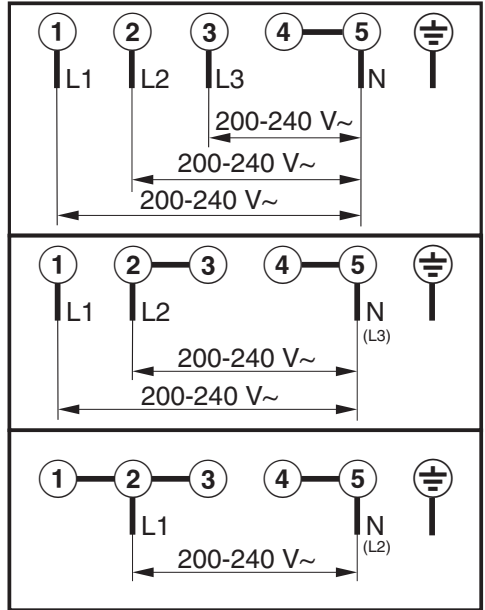
Conectarea necorespunzătoare la rețeaua electrică poate provoca electrocutare.

Cablul de conectare la rețea trebuie înlocuit exclusiv de către un electrician calificat.

La înlocuirea cablului de conectare la rețea folosiți exclusiv un cablu tip H 05 VV-F cu o secțiune adecvată. Cablul de conectare este disponibil la producător sau la Serviciul tehnic.

Schemă de conectare

Nu toate opțiunile de conectare sunt permise la locul de instalare.
 Respectați normele locale și indicațiile suplimentare ale furnizorului local de electricitate.



Fișe de date ale produselor

În cele ce urmează sunt atașate fișele de date ale modelelor descrise în aceste instrucțiuni de utilizare și instalare.

Informații despre plite de gătit electrice, de uz casnic

conform Regulamentului (UE) Nr. 66/2014

MIELE	
Denumire/identificator de model	KM 7564
Numărul de zone și/sau suprafețe de gătit	
Pentru zonele de gătit circulare: diametrul suprafeței utile per zonă de gătit Pentru zonele sau suprafețele de gătit necirculare: lungimea / lățimea suprafeței utile per zonă de gătit L/l	1. = 380,5x260 mm 2. = 380,5x260 mm 3. = 4. = 5. = 6. =
Consum de energie per zonă sau suprafață de gătit, calculat per kg (EC _{gătit electric})	1. = 186,0 Wh/kg 2. = 186,0 Wh/kg
Consum de energie al plitei de gătit, calculat per kg (EC _{plită de gătit electrică})	186,0 Wh/kg

Informații despre plite de gătit electrice, de uz casnic

conform Regulamentului (UE) Nr. 66/2014

MIELE	
Denumire/identificator de model	KM 7574
Numărul de zone și/sau suprafețe de gătit	
Pentru zonele de gătit circulare: diametrul suprafeței utile per zonă de gătit Pentru zonele sau suprafețele de gătit necirculare: lungimea / lățimea suprafeței utile per zonă de gătit L/l	1. = Ø 160-220 mm 2. = Ø 100-160 mm 3. = 380,5x260 mm 4. = 5. = 6. =
Consum de energie per zonă sau suprafață de gătit, calculat per kg (EC _{gătit electric})	1. = 178,0 Wh/kg 2. = 180,0 Wh/kg 3. = 186,0 Wh/kg
Consum de energie al plitei de gătit, calculat per kg (EC _{plită de gătit electrică})	181,3 Wh/kg

Informații despre plite de gătit electrice, de uz casnic

conform Regulamentului (UE) Nr. 66/2014

MIELE	
Denumire/identificator de model	KM 7575
Numărul de zone și/sau suprafețe de gătit	
Pentru zonele de gătit circulare: diametrul suprafeței utile per zonă de gătit Pentru zonele sau suprafețele de gătit necirculare: lungimea / lățimea suprafeței utile per zonă de gătit L/l	1. = 380,5x250 mm 2. = 380,5x250 mm 3. = 380,5x250 mm 4. = 5. = 6. =
Consum de energie per zonă sau suprafață de gătit, calculat per kg (EC _{gătit electric})	1. = 186,0 Wh/kg 2. = 186,0 Wh/kg 3. = 186,0 Wh/kg
Consum de energie al plitei de gătit, calculat per kg (EC _{plită de gătit electrică})	186,0 Wh/kg

Informații despre plite de gătit electrice, de uz casnic

conform Regulamentului (UE) Nr. 66/2014

MIELE	
Denumire/identificator de model	KM 7594
Numărul de zone și/sau suprafețe de gătit	
Pentru zonele de gătit circulare: diametrul suprafeței utile per zonă de gătit Pentru zonele sau suprafețele de gătit necirculare: lungimea / lățimea suprafeței utile per zonă de gătit L/l	1. = 380,5x260 mm 2. = Ø 180-280 mm 3. = 380,5x260 mm 4. = 5. = 6. =
Consum de energie per zonă sau suprafață de gătit, calculat per kg (EC _{gătit electric})	1. = 186,0 Wh/kg 2. = 166,0 Wh/kg 3. = 186,0 Wh/kg
Consum de energie al plitei de gătit, calculat per kg (EC _{plită de gătit electrică})	179,3 Wh/kg

Fișe de date ale produselor

Informații despre plite de gătit electrice, de uz casnic

conform Regulamentului (UE) Nr. 66/2014

MIELE	
Denumire/identificator de model	KM 7684
Numărul de zone și/sau suprafețe de gătit	
Pentru zonele de gătit circulare: diametrul suprafeței utile per zonă de gătit Pentru zonele sau suprafețele de gătit necirculare: lungimea / lățimea suprafeței utile per zonă de gătit L/l	1. = 380,5x260 mm 2. = 380,5x260 mm 3. = 4. = 5. = 6. =
Consum de energie per zonă sau suprafață de gătit, calculat per kg ($EC_{\text{gătit electric}}$)	1. = 186,0 Wh/kg 2. = 186,0 Wh/kg
Consum de energie al plitei de gătit, calculat per kg ($EC_{\text{plită de gătit electrică}}$)	186,0 Wh/kg

Declarație de conformitate

Miele declară prin prezenta că această plită vitroceramică cu inducție corespunde Directivei 2014/53/UE.

Textul complet al declarației de conformitate UE este disponibil la una dintre următoarele adrese de internet:

- Produse, descărcare, pe www.miele.ro

Bandă de frecvență	2,4000 GHz – 2,4835 GHz
--------------------	----------------------------

Putere maximă de emisie < 100 mW

România
SC Miele Appliances SRL
Piața Presei Libere, nr. 3-5,
București
Clădirea City Gate, Turnul sudic, parter
Telefon 021 352 07 77 / 78 / 79
Fax 021 352 07 76
E-mail info@miele.ro

Miele & Cie. KG
Carl-Miele-Straße 29
33332 Gütersloh
Germania

KM 7564 FR, KM 7564 FL, KM 7574 FR, KM 7574 FL,
KM 7575 FR, KM 7575 FL, KM 7594 FR, KM 7594 FL,
KM 7684 FL