












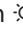




## Mode d'emploi Cave à vin

















Veillez lire **impérativement** le mode d'emploi avant l'installation et la mise en service de l'appareil. Vous éviterez ainsi de vous blesser et d'endommager votre appareil.

# Table des matières

---

<b>Consignes de sécurité et mises en garde</b> .....	<b>5</b>
<b>Développement durable et protection de l'environnement</b> .....	<b>14</b>
Votre contribution à la protection de l'environnement .....	14
Économisez de l'énergie .....	15
<b>Présentation</b> .....	<b>16</b>
Description de l'appareil .....	16
KWTUS 7074 .....	16
KWTUS 7096, KWTUS 7196 .....	17
Écran.....	18
Utilisation correcte du dispositif d'ouverture de porte .....	19
Mode de réglage  .....	20
Éclairage de présentation  .....	20
Fonction de verrouillage  .....	20
Éteindre la cave à vin  .....	20
Mode Shabbat  .....	20
Informations sur le mode Shabbat <b>i</b> .....	20
Délai jusqu'au déclenchement de l'alarme de porte  .....	20
Miele@home  .....	20
Tonalité des touches  /  .....	21
Signaux sonores et d'avertissement  /  .....	21
Luminosité de l'écran  .....	21
Unité de température °C/°F .....	21
Mode Expo  .....	21
Réglages d'usine  .....	21
Informations sur la cave à vin <b>i</b> .....	21
Indicateur de filtre Active AirClean  .....	22
Accessoires fournis avec l'appareil.....	22
Sécurité.....	22
Alarme de température .....	22
Désactiver le signal sonore avant résolution .....	23
Alarme de porte .....	23
Arrangement intérieur.....	24
Retrait et remise en place des clayettes .....	24
Adaptation de la clayette en bois (FlexiFrame) à la taille des bouteilles .....	24
Capacité maximale .....	25
Inscription sur la réglette d'identification (NoteBoard) .....	25
<b>Mise en service</b> .....	<b>27</b>
Avant la première utilisation .....	27
Raccordement de la cave à vin .....	27
Activation du filtre à charbon actif (filtre Active AirClean)  .....	27
Positionnement des entretoises sur les clayettes en bois .....	27
Mise en marche de la cave à vin .....	27

# Table des matières

Arrêt de la cave à vin .....	27
En cas d'absence prolongée.....	28
<b>Utilisation</b> .....	<b>29</b>
Réglage des températures dans les zones de mise à température du vin.....	29
Possibilités de réglage de la température .....	29
Affichage de la température des zones de mise à température du vin.....	29
<b>Ajuster les réglages</b> .....	<b>30</b>
Explications relatives aux différents réglages.....	30
Réglage de l'intensité de l'éclairage de présentation  .....	30
Activation de la fonction de verrouillage  /  .....	30
Activation du mode Shabbat  .....	31
Désactivation du mode Shabbat  .....	31
Modification du délai jusqu'au déclenchement de l'alarme de porte  .....	31
Installation de Miele@home pour la première fois .....	31
Désactivation de la connexion Wi-Fi .....	32
Activation de la connexion Wi-Fi.....	32
Désactivation du bip de touches  .....	32
Activation du bip de touches  .....	32
Modification du volume des signaux sonores et d'avertissement  /  .....	33
Modification de la luminosité de l'écran  .....	33
Modification de l'unité de température °C/°F .....	33
Désactivation du mode Expo  .....	33
Réinitialisation aux réglages d'usine  .....	33
Activation de l'indicateur de filtre Active AirClean  .....	34
<b>Nettoyage et entretien</b> .....	<b>35</b>
Conseils concernant les produits de lavage.....	35
Préparation de la cave à vin pour le nettoyage.....	35
Nettoyage de l'intérieur de l'appareil.....	36
Changement du filtre Active AirClean .....	36
Nettoyer le joint de porte .....	37
Nettoyage des fentes d'aération et des prises d'air .....	37
Après le nettoyage.....	37
Dégivrage automatique .....	37
<b>Correction des problèmes</b> .....	<b>38</b>
<b>SAV</b> .....	<b>43</b>
Contact en cas d'anomalies.....	43
Base de données EPREL.....	43
Garantie .....	43
<b>Accessoires en option</b> .....	<b>44</b>

# Table des matières

---

<b>Installation</b> .....	<b>45</b>
Lieu d'installation.....	45
Classe climatique .....	46
Aération et ventilation.....	46
Side-by-Side .....	47
Changement de la butée de porte .....	47
Limiter l'angle d'ouverture de la porte de l'appareil .....	48
Cotes d'encastrement .....	49
Niche d'encastrement sous plan/vue de côté.....	49
Raccordements.....	51
Installation de la cave à vin .....	53
Vous aurez besoin des outils suivants pour le montage de la cave à vin : .....	53
Préparation de la cave à vin.....	53
Mise en place de la cave à vin .....	53
Ajustement de la cave à vin.....	54
Ajustement de la cave à vin aux portes des armoires .....	56
Fixation de la cave à vin dans la niche d'encastrement.....	57
Branchement électrique .....	58
<b>Déclaration de conformité</b> .....	<b>59</b>
<b>Droits d'auteur et licences</b> .....	<b>60</b>

## Consignes de sécurité et mises en garde


Cette cave à vin est conforme aux réglementations de sécurité en vigueur. Toute utilisation non conforme peut toutefois causer des dommages corporels et matériels.

Lisez attentivement le mode d'emploi et les instructions de montage avant de mettre la cave à vin en service. Vous y trouverez des informations importantes sur le montage, la sécurité, l'utilisation et l'entretien de cet appareil. Vous éviterez ainsi de vous blesser et d'endommager la cave à vin.

Conformément à la norme CEI 60335-1, Miele indique expressément de lire impérativement le chapitre pour l'installation de la cave à vin et de suivre les consignes de sécurité et de mise en garde.

La société Miele ne peut être tenue responsable des dommages dus au non-respect des consignes.

Conservez le mode d'emploi et les instructions de montage et remettez-les à tout nouveau détenteur de l'appareil.

 Risque de blessure par bris de verre.

À plus de 1'500 m d'altitude, la vitre de la porte de l'appareil risque de se briser en raison des variations de pression.

Les éclats de verre tranchants peuvent provoquer de graves blessures.

### Utilisation conforme aux dispositions

- ▶ La cave à vin est conçue pour un usage ménager dans un environnement domestique ou similaire, comme par exemple
    - dans des magasins, des bureaux ou d'autres environnements de travail similaires
    - dans des exploitations agricoles
    - par des clients dans des hôtels, motels, chambres d'hôtes ou d'autres lieux d'habitation habituels.
- Cette cave à vin n'est pas destinée à une utilisation à l'extérieur.

## Consignes de sécurité et mises en garde

---

► N'utilisez la cave à vin que dans le cadre d'un usage domestique pour la conservation du vin.

La cave à vin n'est pas conçue pour la congélation d'aliments.

La cave à vin est conçue pour une intégration sous plan.

Toute autre utilisation est proscrite.

► L'armoire à vin ne convient pas pour stocker et réfrigérer des médicaments, du plasma sanguin, des préparations de laboratoire ou des substances ou produits similaires visés par la directive sur les dispositifs médicaux. Une utilisation contre-indiquée de cette armoire risque d'altérer ou d'endommager les produits entreposés. Par ailleurs, l'armoire à vin ne doit pas être utilisée dans des locaux comportant des risques d'explosion.

Miele n'assume aucune responsabilité pour les dommages causés par une utilisation non conforme aux dispositions ou une erreur de manipulation.

► Les personnes (enfants inclus) qui en raison de déficiences physiques, sensorielles ou mentales, de leur manque d'expérience ou de leur ignorance, ne sont pas aptes à utiliser la cave à vin en toute sécurité doivent impérativement être surveillées pendant la commande.

Ces personnes sont autorisées à utiliser la cave à vin sans surveillance uniquement si vous leur avez expliqué comment l'utiliser sans danger et les risques encourus en cas de mauvaise manipulation.

### En présence d'enfants dans le ménage

► Les enfants de moins de huit ans doivent être tenus à distance de la cave à vin, à moins qu'ils ne soient sous surveillance constante.

► Les enfants âgés de huit ans et plus peuvent uniquement utiliser la cave à vin sans surveillance si vous leur en avez expliqué le fonctionnement de sorte qu'ils sachent l'utiliser en toute sécurité. Il est nécessaire de s'assurer qu'ils ont compris les risques encourus en cas de mauvaise manipulation.

► Les enfants ne doivent jamais nettoyer ou entretenir l'armoire à vin sans surveillance.

► Surveillez toujours les enfants qui se trouvent à proximité de l'armoire à vin. Ne laissez jamais les enfants jouer avec l'armoire à vin.

► Risque d'asphyxie ! Les enfants peuvent se mettre en danger en s'enveloppant dans les matériaux d'emballage (film plastique, par exemple) ou en glissant leur tête à l'intérieur. Tenez les matériaux d'emballage hors de portée des enfants.

## Sécurité technique

► Le circuit du fluide frigorigène a fait l'objet d'un contrôle d'étanchéité. La cave à vin est conforme aux consignes de sécurité en vigueur et aux directives européennes applicables.



► Avertissement : risque d'incendie/matériaux inflammables. Ce symbole se trouve sur le compresseur et indique la présence de matériaux inflammables. Ne retirez pas cet autocollant.

Le fluide frigorigène contenu (indications sur la plaque signalétique) est écologique, mais inflammable.

L'utilisation de ce fluide frigorigène écologique a tendance à rendre l'appareil plus bruyant. Outre les bruits de fonctionnement du compresseur, des bruits d'arrivée de fluide peuvent apparaître dans tout le circuit de refroidissement. Ces effets ne peuvent malheureusement pas être évités mais ils n'ont aucune influence sur la performance de la cave à vin.

Lorsque vous transportez et montez/installez la cave à vin, veillez à ne pas endommager les éléments du circuit de refroidissement. Les projections de fluide frigorigène peuvent provoquer des lésions oculaires et les fuites de fluide peuvent s'enflammer.

En cas de dommages :

- Éloignez toute flamme ouverte ou source d'inflammation.
- Débranchez la cave à vin.
- Aérez la pièce dans laquelle se trouve la cave à vin pendant quelques minutes.
- Contactez le service après-vente.

► Plus la cave à vin est dotée de fluide frigorigène, plus le local dans lequel elle est installée doit être grand. En cas de fuite, un mélange gaz-air inflammable peut se former dans les locaux trop petits. Le volume de la pièce doit être d' $1 \text{ m}^3$  pour 8 g de fluide frigorigène. La quantité de fluide frigorigène est indiquée sur la plaque signalétique à l'intérieur de la cave à vin.

## Consignes de sécurité et mises en garde

---

- ▶ Afin d'éviter toute détérioration de l'armoire à vin, les données de raccordement (protection, tension et fréquence) figurant sur la plaque signalétique de l'armoire à vin doivent impérativement concorder avec celles du réseau électrique. Comparez-les avant de la brancher. En cas de doute, renseignez-vous auprès d'un électricien professionnel.
- ▶ Seul un raccordement à une prise de terre installée conformément aux réglementations en vigueur garantit un fonctionnement de la cave à vin en toute sécurité. Cette règle de sécurité élémentaire doit absolument être respectée. En cas de doute, faites vérifier l'installation électrique par un électricien professionnel.
- ▶ Le fonctionnement temporaire ou permanent sur un système d'alimentation électrique autonome ou non synchrone au réseau (comme les réseaux autonomes, les systèmes de secours) est possible. La condition préalable au fonctionnement est que le système d'alimentation électrique corresponde aux spécifications de la norme EN 50160 ou similaire. Les mesures de protection prévues dans l'installation domestique et dans ce produit Miele doivent également être assurées dans leur fonction et leur mode de fonctionnement en fonctionnement isolé ou en fonctionnement non synchrone au réseau ou être remplacées par des mesures équivalentes dans l'installation. Comme décrit, par exemple, dans la publication actuelle de VDE-AR-E 2510-2.
- ▶ Si le câble d'alimentation fourni est endommagé, il doit être remplacé par une pièce de rechange d'origine afin d'écartier tout danger pour l'utilisateur. Miele ne garantit le respect des consignes de sécurité que si les pièces de rechange sont d'origine. Pour des raisons de sécurité, seul un professionnel qualifié ou le service après-vente Miele doit se charger du remplacement.
- ▶ Les prises multiples ou les rallonges n'assurent pas la sécurité nécessaire (risque d'incendie). Ne raccordez pas l'armoire à vin au réseau électrique par ce moyen.
- ▶ Si les éléments sous tension ou le câble d'alimentation sont exposés à l'humidité, cela peut provoquer un court-circuit. N'installez par conséquent jamais la cave à vin dans des locaux présentant des risques d'humidité ou d'éclaboussures (garages, buanderies etc.).



## Consignes de sécurité et mises en garde

---

- ▶ Cette armoire à vin ne doit pas être utilisée à un emplacement non stationnaire (p. ex. à bord d'un bateau).
- ▶ Une armoire à vin endommagée peut présenter des risques pour votre sécurité. Vérifiez qu'elle ne présente aucun dommage visible. Ne mettez jamais en service une armoire à vin endommagée.
- ▶ L'armoire à vin ne doit être utilisée qu'une fois encastrée afin d'en garantir le bon fonctionnement.
- ▶ Lors de travaux d'installation, de maintenance et de réparations, il faut que l'armoire à vin soit déconnectée du secteur. Vous n'aurez débranché votre appareil du secteur que si :
  - le disjoncteur de l'installation domestique est éteint, ou
  - le fusible de l'installation domestique est entièrement dévissé et sorti de son logement, ou
  - le cordon d'alimentation est débranché du secteur. Pour débrancher l'appareil du secteur, ne tirez pas le cordon d'alimentation mais la fiche.
- ▶ Des travaux d'installation, de maintenance ou des réparations non conformes peuvent entraîner des risques importants pour l'utilisateur. Les travaux d'installation et d'entretien et les réparations ne doivent être effectués que par des spécialistes agréés par Miele.
- ▶ Si l'armoire à vin a été réparée par un service après-vente non agréé par Miele, tout recours en garantie sera rejeté.
- ▶ Les pièces défectueuses ne doivent être remplacées que par des pièces de rechange d'origine Miele. Les pièces de rechange d'origine sont les seules dont Miele garantit qu'elles remplissent les conditions de sécurité.
- ▶ Cette cave à vin est équipée d'une ampoule spéciale en raison d'exigences particulières (par ex. en matière de température, d'humidité, de résistance chimique, de résistance aux frottements et de vibrations). Cette ampoule convient uniquement à l'utilisation prévue. L'ampoule ne convient pas à l'éclairage d'une pièce. Pour des raisons de sécurité, seul un technicien agréé par Miele ou le service après-vente Miele est habilité à la remplacer. Cette cave à vin contient plusieurs sources lumineuses qui appartiennent au minimum à la classe d'efficacité énergétique G.

# Consignes de sécurité et mises en garde

---

## Installation conforme

- ▶ Lors de l'installation de l'appareil de froid, il est essentiel de suivre les instructions d'installation ci-jointes.
- ▶ Portez toujours des gants de protection lorsque vous transportez et installez la cave à vin.
- ▶ Installez la cave à vin avec l'aide d'une deuxième personne.
- ▶ Changez la charnière de la porte (si nécessaire) en suivant les instructions d'installation ci-jointes.

## Utilisation conforme

- ▶ La cave à vin est prévue pour une classe climatique (plage de température ambiante) précise dont il faut respecter les limites. La classe climatique est indiquée sur la plaque signalétique apposée à l'intérieur de la cave à vin. Une température ambiante plus basse augmente la durée d'arrêt du compresseur, de sorte que la cave à vin ne peut pas maintenir la température requise.
- ▶ Les prises d'air ne doivent être ni couvertes ni obstruées. Cela gênerait la circulation d'air, la consommation d'électricité augmenterait et il n'est pas à exclure que des composants s'endommagent.
- ▶ Si vous stockez des produits contenant de la graisse ou de l'huile à l'intérieur de la cave à vin, veillez à ce que ni graisse ni huile n'entrent en contact avec les pièces en matière plastique de la cave à vin. Ces substances pourraient endommager le matériau plastique qui risquerait de se fendre ou de se déchirer.
- ▶ Risque d'incendie et d'explosion. N'entreposez aucun produit explosif ni aucun produit contenant un gaz propulseur (par ex. une bombe aérosol) dans la cave à vin. Certains mélanges gazeux inflammables risquent de prendre feu au contact de composants électriques.
- ▶ Risque d'explosion. Ne faites pas fonctionner d'appareils électriques dans votre cave à vin. Il existe un risque de formation d'étincelles.

## Accessoires et pièces détachées

- ▶ Utilisez exclusivement des accessoires Miele d'origine. Si d'autres pièces sont rajoutées ou montées, les prétentions à la garantie et/ou fondées sur la responsabilité du fait du produit deviennent caduques.

► Miele offre une garantie d'approvisionnement de 10 ans minimum jusqu'à 15 ans pour les pièces détachées destinées au maintien en état de fonctionnement après l'arrêt de la production en série de votre cave à vin.

### **Nettoyage et entretien**

► Ne traitez pas le joint de porte avec de l'huile ou de la graisse. Cela le rendrait poreux à la longue.

► La vapeur d'un nettoyeur vapeur peut entrer en contact avec les éléments sous tension et provoquer un court-circuit. N'utilisez pas de nettoyeur vapeur pour nettoyer ou dégivrer l'armoire à vin.

► Avertissement. N'utilisez pas d'accessoires mécaniques ou d'autres moyens qui ne sont pas conseillés par le fabricant pour accélérer le dégivrage.

► Les objets pointus ou tranchants risquent d'endommager les générateurs de froid, ce qui compromettrait le bon fonctionnement de l'armoire à vin. N'utilisez donc pas d'objets pointus ou tranchants pour

- éliminer des couches de givre,
- décoller des résidus tels que des étiquettes.

# Consignes de sécurité et mises en garde

---

## Transport

- ▶ L'armoire à vin doit impérativement être transportée à la verticale et dans son emballage afin de ne subir aucun dommage.
- ▶ Risque de dommages corporels et matériels. La cave à vin étant très lourde, transportez-la toujours à l'aide d'une deuxième personne.

## Élimination de votre ancien appareil

- ▶ Les enfants qui jouent peuvent s'enfermer dans la cave à vin et s'asphyxier.
  - Démontez la ou les portes de l'appareil.
  - Laissez les clayettes porte-bouteilles/en métal dans la cave à vin afin que les enfants ne puissent pas y grimper facilement.
  - Pour les caves à vin avec serrure de porte : empêchez les enfants qui jouent de s'enfermer et de mettre ainsi leur vie en danger.
- ▶ Risque de choc électrique !
  - Coupez la fiche d'alimentation du câble d'alimentation électrique.
  - Coupez le câble d'alimentation de l'ancien appareil.

Éliminez la fiche d'alimentation et le câble de raccordement au réseau séparément de l'ancien appareil.

- ▶ Pendant et après la mise au rebut, assurez-vous que la cave à vin n'est pas placée à proximité d'essence ou d'autres gaz et liquides inflammables.
- ▶ Risque d'incendie dû à une fuite d'huile ou de fluide frigorigène ! Le fluide frigorigène et l'huile qu'ils contiennent sont inflammables. Ils peuvent s'enflammer en cas de concentration élevée et de contact avec une source de chaleur externe. Lors de la mise au rebut, vérifiez que le circuit de refroidissement n'est pas endommagé afin d'éviter toute fuite de fluide frigorigène (indications sur la plaque signalétique) et d'huile.
- ▶ Les projections d'agent réfrigérant peuvent provoquer des lésions oculaires ! N'endommagez aucune partie du circuit de refroidissement :
  - en perçant les tubulures de l'évaporateur qui contiennent de l'agent réfrigérant,
  - en pliant les conduites rigides,
  - ou en rayant le revêtement de surface.

## Consignes de sécurité et mises en garde

---

### Symbole sur le compresseur (selon modèle)

Cette remarque est uniquement significative pour le recyclage. Il n'y a aucun danger en fonctionnement normal.



► L'huile dans le compresseur peut être mortelle en cas d'ingestion et de pénétration dans les voies respiratoires.

# Développement durable et protection de l'environnement

---

## Votre contribution à la protection de l'environnement

### Mise au rebut de l'emballage

Nos emballages sont simples d'utilisation et protègent votre appareil des dommages qui peuvent survenir pendant le transport. Les matériaux d'emballage ont été sélectionnés d'après des critères environnementaux et de facilité d'élimination ; ils sont généralement recyclables.

En participant au recyclage de vos emballages, vous contribuez à économiser les matières premières. Utilisez les collectes de matières recyclables spécifiques aux matériaux et les possibilités de retour. Les emballages de transport sont repris par votre revendeur Miele.

### Mise au rebut de l'ancien appareil

Les appareils électriques et électroniques contiennent souvent des matériaux précieux. Cependant, ils contiennent également certains mélanges, substances et pièces nocives nécessaires à leur bon fonctionnement et à leur sécurité. Si vous déposez ces appareils usagés avec vos ordures ménagères ou les manipulez de manière non conforme, vous risquez de nuire à la santé des personnes et à l'environnement. Ne jetez jamais vos anciens appareils avec vos ordures ménagères.



Veillez à ce que votre appareil de froid ne soit pas endommagé avant d'être mis au rebut conformément aux normes environnementales.

On évitera ainsi que le fluide frigorigène contenu dans le circuit de refroidisse-

ment et l'huile contenue dans le compresseur ne soient libérés dans l'environnement.

Au lieu de cela, rapportez vos appareils dans un point de collecte officiel spécialement dédié à la récupération et au recyclage des appareils électriques et électroniques, mis à disposition gratuitement par votre commune, municipalité, revendeur, ou chez Miele. Vous êtes légalement responsable de la suppression des éventuelles données à caractère personnel figurant sur l'ancien appareil à éliminer. Vous êtes dans l'obligation de retirer, sans les détruire, les piles et accumulateurs usagés non fixés à votre appareil, ainsi que les lampes qui peuvent être retirées sans être endommagées. Rapportez-les dans un point de collecte spécialement dédié à leur élimination, où ils peuvent être remis gratuitement. Veillez, en attendant l'évacuation de l'appareil, à tenir celui-ci hors de portée des enfants.

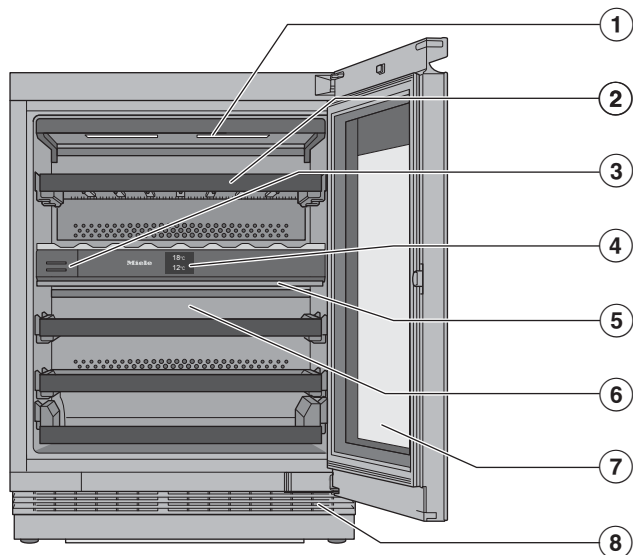
## Économisez de l'énergie ...

- Lieu d'installation** La cave à vin doit refroidir plus souvent à des températures ambiantes plus élevées et utilise plus d'énergie dans le processus. Par conséquent :
- Installez la cave à vin dans une pièce bien ventilée.
  - Ne placez pas la cave à vin à côté d'une source de chaleur (radiateur, cuisinière).
  - Protégez la cave à vin de la lumière directe du soleil.
  - Veillez à ce que la température ambiante idéale se situe autour de 20 °C.
  - Maintenez les fentes d'aération et d'évacuation d'air libres et enlevez régulièrement la poussière des fentes d'aération et d'évacuation d'air.
- Régler la température** Plus la température réglée est basse, plus la consommation d'énergie est élevée. Les réglages suivants sont conseillés :
- +12 à +14 °C.
- Utilisation** La consommation d'énergie est augmentée par l'apport de chaleur et la circulation d'air entravée. Par conséquent :
- Ouvrez toujours brièvement la porte de l'appareil. Un bon rangement des bouteilles de vin aide à s'orienter.
  - Refermez bien la porte de l'appareil après ouverture.
  - Pour la disposition des clayettes, respectez les réglages d'usine.
  - Ne surchargez pas les clayettes, afin que l'air puisse circuler.
  - Gardez les fentes d'aération du ventilateur libres dans la cave à vin.

# Présentation

## Description de l'appareil

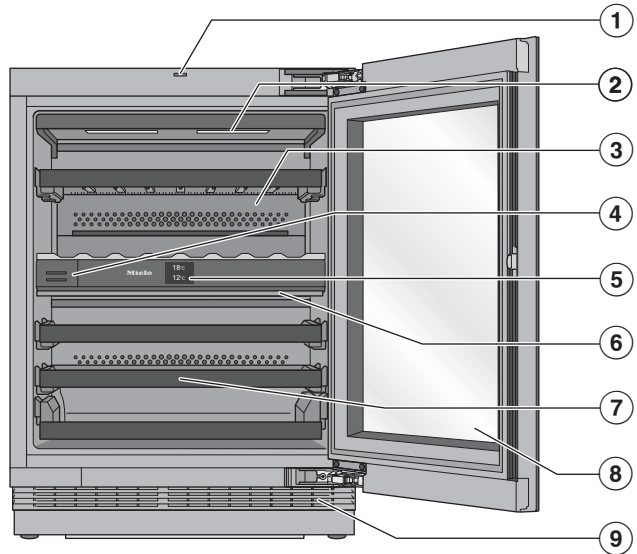
KWTUS 7074



- ① Éclairage intérieur et éclairage de présentation : le complément de LED permet d'exclure toute altération du vin par l'échauffement ou la lumière UV.
- ② Clayettes pour bouteilles avec réglettes d'identification (Noteboards)
- ③ Filtre à charbon actif (filtre Active AirClean)
- ④ Écran
- ⑤ Plaque d'isolation entre les zones de mise à température du vin : différents types de vin peuvent être stockés simultanément à des températures différentes.
- ⑥ Paroi arrière sèche pour éviter la condensation
- ⑦ Porte en verre : le verre de sécurité résistant aux UV protège votre vin des rayons UV nocifs.
- ⑧ Grilles d'aération et de ventilation



## KWTUS 7096, KWTUS 7196



- ① Dispositif d'ouverture de porte (Push2open)
- ② Éclairage intérieur et éclairage de présentation : le complément de LED permet d'exclure toute altération du vin par l'échauffement ou la lumière UV.
- ③ Paroi arrière sèche pour éviter la condensation
- ④ Filtre à charbon actif (filtre Active AirClean)
- ⑤ Écran
- ⑥ Plaque d'isolation entre les zones de mise à température du vin : différents types de vin peuvent être stockés simultanément à des températures différentes.
- ⑦ Clayettes pour bouteilles avec réglottes d'identification (Noteboards)
- ⑧ Porte en verre : le verre de sécurité résistant aux UV protège votre vin des rayons UV nocifs.
- ⑨ Grilles d'aération et de ventilation

# Présentation



## Écran

Les objets pointus ou tranchants, tels que des crayons ou des stylos, peuvent rayer l'écran.

Effleurez l'écran uniquement avec les doigts.

Si votre doigt est froid, il est possible que l'écran ne réagisse pas.



- ① Affichage du mode Expo  
(visible uniquement si la fonction Mode Expo a été activée)
- ② Affichage de température pour la zone supérieure de mise à température du vin et touche sensible pour le réglage de la température
- ③ Touche sensible de l'éclairage de présentation  pour allumer et éteindre l'éclairage intérieur lorsque la porte de l'appareil est fermée
- ④ Affichage de la température pour la zone inférieure de mise à température du vin et touche sensible pour le réglage de la température et de l'humidité (ActiveHumidity)
- ⑤ Touche sensible mode réglage  pour la sélection de diverses fonctions en mode Réglages
- ⑥ Affichage Miele@home, statut de la connexion  
(visible uniquement si la fonction Miele@home est installée)

## Commande de la cave à vin via l'écran

- Touchez la zone ou l'icône souhaitée sur l'écran d'accueil.
- Faites glisser le curseur vers la gauche ou vers la droite sur l'écran jusqu'à ce que la valeur/le symbole souhaité s'affiche au centre.
- Touchez la sélection souhaitée sur l'écran pour valider.

La valeur/le symbole sélectionné(e) s'allume en orange (à quelques exceptions près).

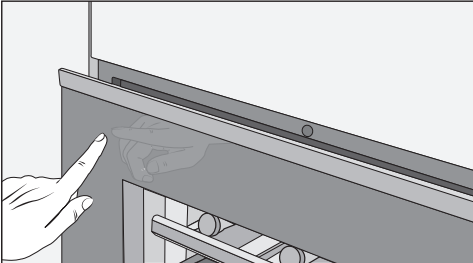
- Pour quitter ce niveau de réglage, appuyez sur ↩ ou OK.

## Utilisation correcte du dispositif d'ouverture de porte

Selon le modèle (KWTUS 7096, 7196), votre cave à vin est équipée d'un dispositif d'ouverture de porte. Ce système Push2open vous facilite l'ouverture de la porte de l'appareil. La porte de l'appareil de votre cave à vin est sensible à la pression.

Lorsque vous recevez votre appareil, le système Push2open est désactivé. La fonction est activée lorsque la cave à vin est mise en marche après son installation (voir chapitre "Mise en service", section "Mise en marche de la cave à vin").

### Ouverture de la porte de l'appareil



- Appuyez légèrement en haut à gauche contre la porte de l'appareil puis relâchez. La porte s'entrouvre.
- Ouvrez complètement la porte de l'appareil.

⚠ Risque d'endommagement en cas d'erreur de manipulation !

Bloquer la porte de l'appareil lors de l'ouverture et pousser ou maintenir le dispositif d'ouverture de porte lors de la fermeture peut endommager ce dernier.

Pour remettre le dispositif d'ouverture de porte bloqué en position initiale, débranchez la prise de l'appareil puis rebranchez-la au bout de cinq secondes.

Protection contre l'ouverture involontaire : si vous n'ouvrez pas la porte de l'appareil, cette dernière se referme automatiquement au bout d'env. trois secondes.

### Fermeture de la porte de l'appareil

- Appuyez sur la porte de l'appareil pour la fermer.

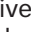

Faites attention que la porte de l'appareil ne s'ouvre pas involontairement lorsque vous manipulez des aimants à proximité immédiate devant la porte de la cave à vin. Cet effet secondaire est imputable au mécanisme de fermeture de porte de la cave à vin.

# Présentation

## Mode de réglage

### Éclairage de présentation

Si vous souhaitez présenter vos bouteilles de vin même lorsque la porte est fermée, vous pouvez régler l'éclairage intérieur de sorte qu'il reste allumé même lorsque la porte de l'appareil est fermée.

L'éclairage de présentation s'allume et s'éteint via la touche sensitive  de l'écran. Lorsque l'éclairage de présentation est allumé, la touche sensitive  s'allume en orange.

L'éclairage de présentation peut être réglé sur différents niveaux de luminosité ou être complètement éteint (voir chapitre "Ajuster les réglages").

### Fonction de verrouillage /

La fonction de verrouillage activée protège contre l'arrêt involontaire de la cave à vin et contre les réglages involontaires effectués par des personnes non autorisées, par exemple des enfants.

Si, par exemple, vous ne souhaitez régler la température que brièvement, vous pouvez désactiver temporairement la fonction de verrouillage (voir chapitre "Ajuster les réglages").

### Éteindre la cave à vin

Vous pouvez désactiver ici la cave à vin (voir chapitre "Mise en service", section "Éteindre la cave à vin").

### Mode Shabbat

La cave à vin propose un mode Shabbat qui permet de faciliter l'observance des pratiques religieuses (voir chapitre "Ajuster les réglages").

Les éléments suivants sont provisoirement désactivés lorsque le mode Shabbat est activé :

- L'éclairage intérieur lorsque la porte de l'appareil est ouverte
- L'éclairage de présentation lorsque la porte de l'appareil est fermée
- L'écran
- Tous les signaux sonores et visuels
- Toute connexion Wi-Fi active
- Les rappels (par ex. indicateur de filtre Active AirClean) : l'intervalle de temps réglé est arrêté

Toutes les autres fonctions ayant été activées auparavant restent activées.

Lorsque le mode Shabbat est activé, vous ne pouvez procéder à aucun réglage sur votre cave à vin.

### Informations sur le mode Shabbat

Il est possible de consulter la version du mode Shabbat.

### Délai jusqu'au déclenchement de l'alarme de porte

Vous pouvez régler ici le délai jusqu'au déclenchement de l'alarme de porte après l'ouverture de la porte de l'appareil (voir chapitre "Ajuster les réglages").

### Miele@home

Votre cave à vin est équipée d'un module Wi-Fi intégré.

Dans les réglages d'usine, la mise en réseau est désactivée.

Vous pouvez installer ici la fonction Miele@home pour la première fois, activer et désactiver le Wi-Fi ou réinitialiser la configuration réseau (voir chapitre "Ajuster les réglages").

Pour utiliser cette fonctionnalité, il vous faut :

- un réseau Wi-Fi

- l'application Miele
- un compte utilisateur Miele. Vous pouvez créer votre compte utilisateur via l'application Miele.

L'application Miele vous guide lors de la connexion entre la cave à vin et le réseau Wi-Fi local.

Une fois la cave à vin connectée au réseau Wi-Fi, vous pouvez par exemple procéder aux actions suivantes avec l'application :

- obtenir des informations sur le statut de votre cave à vin
- modifier les réglages de votre cave à vin

En connectant la cave à vin à votre réseau Wi-Fi, vous consommez plus d'énergie, même si l'appareil est désactivé.

Assurez-vous que le signal de votre réseau Wi-Fi est suffisamment fort sur le lieu d'installation de votre cave à vin.

## Tonalité des touches

Vous pouvez activer ou désactiver ici le bip de touches (voir chapitre "Ajuster les réglages").

## Signaux sonores et d'avertissement

Vous pouvez modifier ici le volume des signaux d'avertissement et sonores (par ex. pour une alarme de porte ou un message d'erreur). Il est également possible de désactiver les signaux sonores et d'avertissement s'ils sont gênants (voir chapitre "Ajuster les réglages").


## Luminosité de l'écran

Vous pouvez ici adapter la luminosité de l'écran aux conditions d'éclairage de votre environnement (voir chapitre "Ajuster les réglages").

## Unité de température °C/°F

Vous pouvez régler ici l'unité de température souhaitée (°C ou °F) (voir chapitre "Ajuster les réglages").

## Mode Expo

Ici, vous pouvez désactiver le circuit de mesure si le circuit de mesure est activé à l'usine (l'écran affiche ) (voir chapitre "Ajuster les réglages").

Le mode Expo permet au revendeur de présenter la cave à vin sans activer la production de froid. Ce réglage n'a aucune utilité pour les particuliers.

## Réglages d'usine

Ici, vous pouvez réinitialiser les réglages de la cave à vin à ses réglages d'usine (voir chapitre "Ajuster les réglages").

**Conseil :** Avant de mettre au rebut, de vendre, ou de mettre en service une cave à vin d'occasion, réinitialisez ses paramètres aux réglages d'usine. Cela réinitialisera aussi la configuration du réseau, de façon à effacer toutes les données personnelles de la cave à vin. Par ailleurs, un précédent propriétaire ne pourra plus accéder à la cave à vin.

## Informations sur la cave à vin

Vous pouvez consulter ici la référence du modèle et le numéro de fabrication de votre cave à vin.


Conservez ces données d'appareil :

# Présentation

- Pour l'intégration de la cave à vin dans votre réseau Wi-Fi (voir chapitre "Ajuster les réglages", section "Configurer Miele@home pour la première fois").
- Pour le signalement d'une anomalie au service après-vente Miele (voir chapitre "Service après-vente Miele").
- Pour la consultation d'informations auprès de la base de données EPREL (voir chapitre "Service après-vente").

## Indicateur de filtre Active AirClean

Grâce au filtrage de l'air par l'intermédiaire du filtre Active AirClean, l'air qui pénètre dans l'appareil de froid est pur et inodore.

L'affichage du filtre Active AirClean  sur l'écran vous rappelle tous les 12 mois environ que le filtre Active AirClean doit être remplacé (voir chapitre "Nettoyage et entretien", section "Remplacer le filtre Active AirClean (filtre à charbon actif)").

Ici, vous pouvez activer l'indicateur de filtre Active AirClean  (voir chapitre "Ajuster les réglages").

## Accessoires fournis avec l'appareil

### Filtre à charbon actif (filtre Active AirClean)

Le filtre Active AirClean assure une circulation d'air optimale et, ainsi, une excellente qualité de l'air dans la cave à vin.


## Marqueur craie

Utilisez le marqueur craie fourni pour écrire sur les NoteBoards des clayettes. Grâce à l'étiquetage des NoteBoards, vous avez une bonne vue d'ensemble des types de vin entreposés.

## Sécurité

### Alarme de température

La cave à vin est équipée d'une alarme de température afin d'éviter que la température ne monte ou ne descende sans que l'on s'en aperçoive, ce qui pourrait nuire au vin.

Si la température atteint une plage de température trop chaude ou trop froide,  s'affiche en rouge dans l'affichage de température correspondant.

De plus, un signal sonore retentit jusqu'à ce que l'état d'alarme se termine ou jusqu'à ce que le signal sonore soit interrompu.

Le moment où une plage de température est reconnue comme trop chaude ou trop froide dépend de la température réglée.

Le signal sonore et visuel se déclenche entre autres dans les cas suivants :



- Lorsque trop d'air chaud pénètre à l'intérieur de l'appareil lorsque vous rangez ou sortez des bouteilles de vin.
- Lorsque vous stockez une grande quantité de bouteilles de vin.
- Lorsqu'une panne de courant est survenue.
- Lorsque la cave à vin rencontre une anomalie.

## Désactiver le signal sonore avant résolution

Avant de désactiver l'alarme de température, il faut déterminer et éliminer la cause de l'alarme.

Si le signal sonore vous gêne, vous pouvez le désactiver avant qu'il ne s'arrête de lui-même.



■ Appuyez sur  .



  disparaît à l'écran et le signal sonore s'arrête.

Dans l'affichage de la température de la zone de mise à température du vin concernée, la température la plus chaude qui régnait jusqu'à présent dans la zone de mise à température du vin s'affiche en clignotant pendant environ une minute. Pour terminer, l'affichage de température bascule à la température actuelle dans la zone de mise à température du vin.



## Alarme de porte



La cave à vin est équipée d'une alarme de porte afin d'éviter toute perte d'énergie lorsque la porte de l'appareil est ouverte et de protéger les bouteilles de vin stockées des variations de température.

Si la porte de l'appareil reste ouverte pendant une longue période, l'écran affiche   en jaune. De plus, un signal sonore retentit et l'éclairage intérieur clignote.

Le délai avant le déclenchement de l'alarme de porte peut être ajusté (voir chapitre "Ajuster les réglages", section "Modifier le délai avant le déclenchement de l'alarme de porte  ").



Le signal sonore de l'alarme de porte peut également être désactivé (voir le

chapitre "Ajuster les réglages", section "Modifier le volume des signaux sonores  ").

Dès que la porte de l'appareil est refermée, le signal sonore s'arrête et   disparaît de l'écran.

## Arrêt prématuré de l'alarme de porte

■ Appuyez sur  .

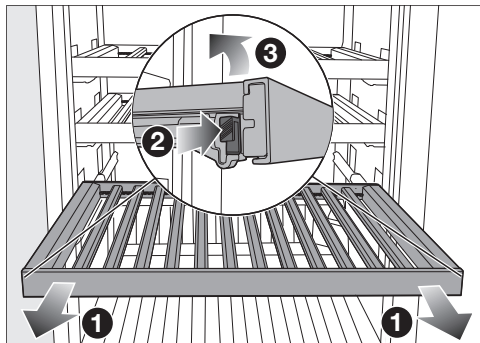
Le signal sonore s'arrête, le symbole   s'éteint et l'éclairage intérieur s'allume de manière constante.

Si la porte de l'appareil n'est pas fermée, le signal d'avertissement de l'alarme de porte se répète après un court instant.

# Présentation

## Arrangement intérieur

### Retrait et remise en place des clayettes



- Tirez la clayette vers l'avant jusqu'à la butée ①.
- Appuyez sur les ergots d'encliquetage des deux côtés de la clayette ② et soulevez cette dernière vers le haut ③.
- Pour la remettre en place, placez d'abord la clayette à l'arrière sur les rails télescopiques de manière à ce qu'elle s'enclenche.
- Poussez la clayette vers le bas dans la partie avant sur les rails télescopiques de manière à ce que les ergots d'encliquetage s'enclenchent.

⚠ Risque de blessures par chute de bouteilles de vin.

Certaines bouteilles peuvent être coincées sur les clayettes en bois situées au-dessus et chuter de la cave à vin/appareil de froid lorsque vous tirez sur les clayettes.

Tirez toujours lentement et avec précaution les clayettes.

⚠ Risque de dommages et de blessures par bris de verre.

Si des clayettes ou des bouteilles dépassent à l'avant, vous risquez d'endommager la porte en verre en la fermant.

Veillez à ce que les clayettes et les bouteilles ne fassent pas obstacle à la fermeture de porte.

### Adaptation de la clayette en bois (FlexiFrame) à la taille des bouteilles



- Vous pouvez retirer ou déplacer à volonté les différentes entretoises sur la clayette en bois.

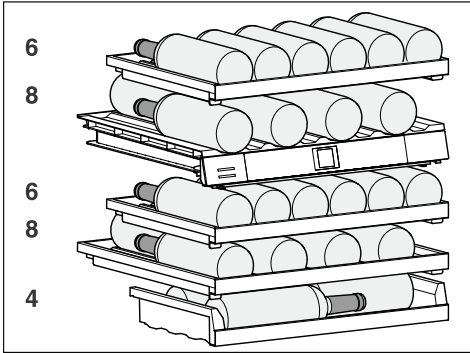
Vous pouvez ainsi adapter la clayette en bois de manière flexible à la taille de vos bouteilles de vin.

Les entretoises de la grille inférieure ne peuvent pas être réglées.



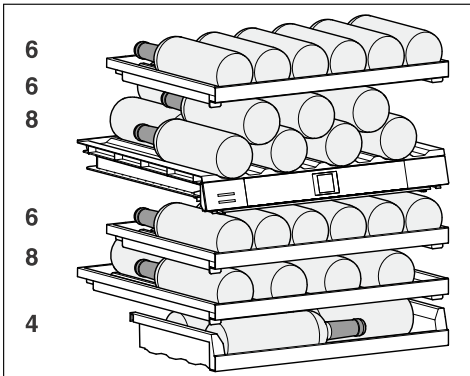
## Capacité maximale

### KWTUS 7074 et 7096



Au total, 32 bouteilles de vin (0,75 l ; forme de la bouteille : bouteille de Bordeaux) au maximum peuvent être stockées, à savoir 14 bouteilles de vin dans la zone de mise à température du vin supérieure et 18 bouteilles de vin dans la zone de mise à température du vin inférieure.

### KWTUS 7196



Au total, 38 bouteilles de vin (0,75 l ; forme de la bouteille : bouteille de Bordeaux) au maximum peuvent être stockées, à savoir 20 bouteilles de vin dans la zone de mise à température du vin supérieure et 18 bouteilles de vin dans la zone de mise à température du vin inférieure.

⚠ Risque de dommages en cas de surcharge.

Un dépassement de la recommandation de charge maximale peut entraîner des dommages sur les clayettes.

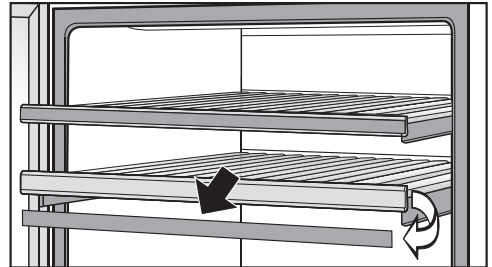
Chaque clayette ne doit pas dépasser 25 kg de charge.

Évitez de superposer des bouteilles de vin sur les clayettes.

### Inscription sur la réglette d'identification (NoteBoard)

Pour avoir un bon aperçu des types de vins stockés, vous pouvez étiqueter les Noteboards sur les clayettes en bois.


Selon le modèle, vous pourrez écrire directement sur le NoteBoard ou le détacher de la grille en bois s'il est aimanté.



- Saisissez le NoteBoard aimanté par les côtés et retirez-le en le faisant glisser vers l'avant.
- Effacez les inscriptions existantes sur le NoteBoard avec un chiffon humide.
- Pour effacer des inscriptions, utilisez un chiffon humide.

## Présentation

---


 Risque de dommages dû à un détergent inadapté.

Le nettoyage des réglottes d'identification (NoteBoards) avec un détergent peut endommager leur revêtement.

Nettoyez les NoteBoards uniquement à l'eau claire.

- Mettez une inscription sur le Noteboard à l'aide du marqueur craie fourni.  
Comme alternative, nous recommandons les produits suivants pour l'étiquetage :

- des craies liquides, comme un marqueur craie Ed- ding 4095 ;
- une craie classique pour tableau.

 Risque de dommages dus à l'utilisation de produits inappropriés.

N'utilisez jamais de stylo bille, de feutre, de crayon à papier, de stylo correcteur, de crayon gras, de pastel gras ni de stylo feutre (par ex. des marqueurs permanents, des surligneurs, des stylos pour transparents, etc.) sur le Noteboard. Il est difficile, voire impossible, de les effacer du Noteboard.

Pour le marquage, utilisez uniquement des produits recommandés qui peuvent bien s'effacer du Noteboard.

## Avant la première utilisation

- Retirez tous les matériaux d'emballage et les films de protection.

Les courtes entretoises fixées transversalement servent uniquement à fixer les autres entretoises sur la clayette en bois.

Les entretoises peuvent être retirées et jetées sans crainte avec les ordures ménagères. Ces entretoises proviennent du surplus de la production et sont utilisées pour la sécurité de transport dans un souci de durabilité.



- Nettoyez l'intérieur de l'appareil et les accessoires (voir chapitre "Nettoyage et entretien").

## Raccordement de la cave à vin

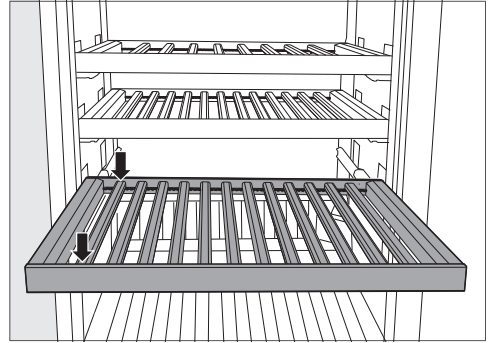
- Raccordez la cave à vin au réseau électrique comme décrit dans le chapitre "Installation", section "Raccordement électrique".

L'écran affiche d'abord Miele, puis .

## Activation du filtre à charbon actif (filtre Active AirClean)

- Activez l'indicateur de filtre Active AirClean  (voir chapitre "Ajuster les réglages", section "Activer l'indicateur de filtre Active AirClean ").


## Positionnement des entretoises sur les clayettes en bois



- Positionnez les entretoises à intervalles réguliers sur la clayette en bois et enclenchez chacune d'entre elles à cette position.

Vous obtenez ainsi de la place sur la clayette en bois pour la capacité maximale de bouteilles (0,75 l ; bouteille de Bordeaux).

## Mise en marche de la cave à vin

- Appuyez à l'écran sur .

Si l'écran reste inactif pendant un certain temps, il passe en mode d'économie d'énergie et s'assombrit.

La cave à vin commence à produire du froid et l'éclairage intérieur s'allume à chaque fois que vous ouvrez la porte de l'appareil.



En fonction de la température ambiante et des réglages, il faut parfois plusieurs heures avant que les températures souhaitées soient atteintes et affichées dans les zones de mise à température du vin correspondantes.

## Arrêt de la cave à vin

- Appuyez sur .

## Mise en service

---

- Faites glisser votre doigt vers la droite ou la gauche jusqu'à ce que  s'affiche au milieu.
- Appuyez sur .

L'éclairage intérieur s'éteint et la production de froid s'arrête.

 apparaît à l'écran.

Attention : la cave à vin n'est pas déconnectée du réseau électrique lorsqu'elle est éteinte.

### En cas d'absence prolongée

En cas d'arrêt prolongé de la cave à vin, de la moisissure risque de se former si la porte de l'appareil reste fermée et si l'appareil n'a pas été nettoyé.

Nettoyez impérativement la cave à vin.



Si la cave à vin doit rester longtemps sans fonctionner, respectez ce qui suit :

- Éteignez la cave à vin.
- Débranchez la fiche secteur ou désactivez le(s) disjoncteur(s) de l'installation électrique.
- Pour aérer suffisamment la cave à vin et éviter la formation d'odeurs, nettoyez la cave à vin et laissez-la ouverte.

## Réglage des températures dans les zones de mise à température du vin

Les températures se règlent séparément dans les deux différentes zones de mise à température du vin.

Pour la conservation à long terme de vos vins, une température comprise entre 12 et 14 °C est recommandée.

- Effleurez l'affichage de température de la zone de mise à température du vin que vous souhaitez régler.
- **Zone inférieure de mise à température du vin** : effleurez .
- Faites glisser votre doigt vers la droite ou la gauche jusqu'à ce que la température souhaitée s'affiche au milieu.
- Appuyez sur la température souhaitée pour valider.
- Pour quitter le niveau de réglage, appuyez sur .

L'affichage de la température revient à la température réelle qui prévaut actuellement dans la zone de mise à température du vin.

La température de la cave à vin augmente :

- selon la fréquence et la durée d'ouverture de la porte de l'appareil ;
- plus le nombre de bouteilles de vin entreposées est élevé ;
- plus les bouteilles de vin nouvellement mises en place sont chaudes ;
- plus la température ambiante de la cave à vin est élevée. La cave à vin est prévue pour une classe climatique (plage de température ambiante) précise dont il faut respecter les limites.

## Possibilités de réglage de la température

La température est réglable de 5 à 20 °C dans les zones de mise à température du vin.


## Affichage de la température des zones de mise à température du vin

En fonctionnement normal, l'écran affiche la **température moyenne réelle** qui règne dans la zone de température du vin concernée.

En fonction de la température ambiante et du réglage choisi, cela peut prendre quelques heures avant que la température souhaitée soit atteinte et reste affichée en permanence.


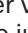
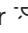


# Ajuster les réglages

## Explications relatives aux différents réglages

En mode de réglage , l'alarme de la porte et d'autres messages d'avertissement sont automatiquement bloqués.




## Réglage de l'intensité de l'éclairage de présentation


L'éclairage de présentation est réglé sur les différents niveaux de luminosité pour les deux zones de mise à température du vin ensemble ou est complètement éteint.

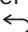

- Appuyez sur .
- Faites glisser votre doigt vers la droite ou la gauche jusqu'à ce que  s'affiche au centre.
- Appuyez sur .
- Sélectionnez le niveau de luminosité souhaité en balayant vers la gauche ou la droite sur la barre à segments (niveaux 1–7).
- Si vous souhaitez éteindre complètement l'éclairage de présentation, faites glisser votre doigt vers la gauche jusqu'à ce que la barre à segments s'éteigne complètement.
- Confirmez le niveau de luminosité souhaité en appuyant sur la barre à segments.
- Autre option : confirmez le réglage souhaité en appuyant sur .
- Pour quitter le niveau de réglage, appuyez sur .
- Fermez la porte de l'appareil.

Les réglages modifiés sont uniquement visibles lorsque la porte de l'appareil est fermée.

## Activation de la fonction de verrouillage /


- Appuyez sur .
- Faites glisser votre doigt vers la droite ou la gauche jusqu'à ce que  s'affiche au centre.
- Appuyez sur .

Lorsque la fonction de verrouillage est activée,  s'allume en orange.

- Pour quitter le niveau de réglage, appuyez sur .
- Fermez la porte de l'appareil. Ce n'est qu'alors que la fonction de verrouillage  est active.


## Breve désactivation de la fonction de verrouillage /

Si, par exemple, vous souhaitez régler la température, vous pouvez désactiver la fonction de verrouillage pendant une courte période :

- Effleurez l'affichage de température de la zone de température que vous souhaitez régler.
- Appuyez sur  pendant env. six secondes.



L'écran bascule sur le réglage de la température.

- Procédez à présent aux réglages souhaités.


En fermant la porte de l'appareil, vous réactivez la fonction de verrouillage .

## Désactivation totale de la fonction de verrouillage /


- Appuyez sur .
- Appuyez sur  pendant env. six secondes.




- Faites glisser votre doigt vers la droite ou la gauche jusqu'à ce que  s'affiche au milieu.
- Appuyez sur .


Lorsque la fonction de verrouillage est désactivée,  s'allume en blanc.


- Pour quitter le niveau de réglage, appuyez sur .


## Activation du mode Shabbat

Lorsque le mode Shabbat  est activé, vous ne pouvez pas modifier les réglages.

- Appuyez sur .
- Faites glisser votre doigt vers la droite ou la gauche jusqu'à ce que  s'affiche au milieu.
- Appuyez sur .


 s'allume en orange.


- Pour quitter le niveau de réglage, appuyez sur .

Un mode Shabbat activé  s'affiche à l'écran pendant environ trois secondes. L'écran s'éteint ensuite.

La signalisation sonore et visuelle étant désactivée, vous devez contrôler que la porte de l'appareil est bien fermée.



## Désactivation du mode Shabbat

La fonction mode Shabbat  se désactive automatiquement au bout de 80 heures environ.


Vous pouvez également désactiver prématurément la fonction mode Shabbat .


- Appuyez sur l'écran noir.

L'écran affiche .





- Appuyez sur .
-  s'allume en orange.

- Effleurez à nouveau le symbole .




Si le mode Shabbat est désactivé, le symbole  s'allume en blanc.

- Pour quitter le niveau de réglage, appuyez sur .


## Modification du délai jusqu'au déclenchement de l'alarme de porte

- Appuyez sur .
- Faites glisser votre doigt vers la droite ou la gauche jusqu'à ce que  s'affiche au milieu.
- Appuyez sur .
- Faites glisser vers la gauche ou vers la droite jusqu'à ce que la durée souhaitée soit comprise entre 30 secondes et trois minutes : la durée 30 secondes s'affiche au milieu.
- Touchez le réglage souhaité pour valider.
- Pour quitter le niveau de réglage, appuyez sur .

## Installation de Miele@home pour la première fois

- Appuyez sur .
- Faites glisser votre doigt vers la droite ou la gauche jusqu'à ce que  s'affiche au milieu.
- Appuyez sur .
- Appuyez sur la méthode de connexion souhaitée (APP ou WPS).

Une fois l'inscription réussie, l'écran affiche .

Si la connexion n'a pas pu être établie,  apparaît à l'écran.

- Dans ce cas, redémarrez le processus.

## Ajuster les réglages

- Pour quitter ce niveau de réglage, appuyez sur ↩.

### Désactivation de la connexion Wi-Fi

- Appuyez sur ⚙.
  - Faites glisser votre doigt vers la droite ou la gauche jusqu'à ce que @ s'affiche au milieu.
  - Appuyez sur @.
  - Pour désactiver la connexion Wi-Fi, appuyez sur 📶.
- L'écran affiche 🚫.
- Pour quitter ce niveau de réglage, appuyez sur ↩.

### Activation de la connexion Wi-Fi

- Appuyez sur ⚙.
  - Faites glisser votre doigt vers la droite ou la gauche jusqu'à ce que @ s'affiche au milieu.
  - Appuyez sur @.
  - Pour réactiver la connexion Wi-Fi, appuyez sur 🚫.
- L'écran affiche 📶.
- Pour quitter ce niveau de réglage, appuyez sur ↩.

Si la connexion Wi-Fi est activée, 📶 s'allume sur l'écran.

### Réinitialisation de la configuration du réseau

- Appuyez sur ⚙.
- Faites glisser votre doigt vers la droite ou la gauche jusqu'à ce que @ s'affiche au centre.
- Appuyez sur @.
- Faites glisser votre doigt vers la droite, jusqu'à ce que 🔄 s'affiche au centre.

- Appuyez sur 🔄.
- Appuyez sur 🔄.
- Pour quitter le niveau de réglage, appuyez sur ↩.

Tous les réglages effectués et les valeurs saisies pour Miele@home sont réinitialisés.

La connexion Wi-Fi a été désactivée, 📶 s'éteint sur l'écran d'accueil.

Réinitialisez la configuration du réseau si vous éliminez votre appareil de froid, si vous le vendez ou si vous mettez un appareil d'occasion en service. Toutes les données personnelles seront effacées de l'appareil de froid. Par ailleurs, un précédent propriétaire ne pourra plus accéder à l'appareil.

### Désactivation du bip de touches 🗨️ 📶

- Appuyez sur ⚙.
  - Faites glisser votre doigt vers la droite ou la gauche jusqu'à ce que 🗨️ 📶 s'affiche au milieu.
  - Appuyez sur 🗨️ 📶.
- Lorsque le bip de touches est désactivé, 🗨️ 📶 s'allume en blanc.
- Pour quitter ce niveau de réglage, appuyez sur ↩.

### Activation du bip de touches 🗨️ 📶

- Appuyez sur ⚙.
- Faites glisser votre doigt vers la droite ou la gauche jusqu'à ce que 🗨️ 📶 s'affiche au milieu.
- Appuyez sur 🗨️ 📶.

Lorsque le bip de touches est activé, 🗨️ 📶 s'allume en orange.



- Pour quitter ce niveau de réglage, appuyez sur ↵.

### Modification du volume des signaux sonores et d'avertissement 🔔/🔔

- Appuyez sur ⚙️.
- Faites glisser votre doigt vers la droite ou la gauche jusqu'à ce que 🔔 s'affiche au milieu.
- Appuyez sur 🔔.
- Sélectionnez le volume souhaité en balayant vers la gauche ou la droite sur la barre à segments (niveaux 1–7).
- Si vous souhaitez désactiver complètement les signaux sonores et d'avertissement, faites glisser votre doigt vers la gauche jusqu'à ce que la barre à segments s'éteigne complètement.
- Confirmez le réglage souhaité en appuyant sur la barre à segments.

Lorsque les signaux sonores et d'avertissement sont désactivés, 🔔 apparaît en blanc.

Lorsque les signaux sonores et d'avertissement sont activés, 🔔 apparaît en orange.

- Pour quitter le niveau de réglage, appuyez sur ↵.

### Modification de la luminosité de l'écran ☀️

- Appuyez sur ⚙️.
- Faites glisser votre doigt vers la droite ou la gauche jusqu'à ce que ☀️ s'affiche au milieu.
- Appuyez sur ☀️.
- Sélectionnez le niveau de luminosité souhaité en balayant vers la gauche ou la droite sur la barre à segments (niveaux 1–7).

- Confirmez le réglage souhaité en appuyant sur la barre à segments.
- Pour quitter le niveau de réglage, appuyez sur ↵.

### Modification de l'unité de température °C/°F

- Appuyez sur ⚙️.
  - Faites glisser votre doigt vers la droite ou la gauche jusqu'à ce que °C ou °F s'affiche au milieu.
  - Appuyez sur °C ou °F pour modifier l'unité de température.
- °C ou °F s'affiche.
- Pour quitter le niveau de réglage, appuyez sur ↵.

### Désactivation du mode Expo 📷

- Appuyez sur ⏻.
- Appuyez sur ⚙️.
- Faites glisser votre doigt vers la droite ou la gauche jusqu'à ce que 📷 s'affiche au centre.
- Appuyez sur 📷.

Après l'arrêt du mode Expo 📷, l'appareil de froid s'arrête et doit être remis en marche.

### Réinitialisation aux réglages d'usine 🏠




- Appuyez sur ⚙️.
  - Faites glisser votre doigt vers la droite ou la gauche jusqu'à ce que 🏠 s'affiche au centre.
  - Appuyez sur 🏠.
- L'écran affiche 🏠.
- Appuyez sur ⏻.


L'appareil de froid s'arrête et doit être remis en marche.


## Ajuster les réglages

---

### Activation de l'indicateur de filtre Active AirClean


- Appuyez sur .
- Faites glisser votre doigt vers la droite ou la gauche jusqu'à ce que  s'affiche au milieu.
- Appuyez sur .

Lorsque l'indicateur de filtre Active AirClean est activé,  s'allume en orange.

- Pour quitter ce niveau de réglage, appuyez sur .


Ne retirez pas la plaque signalétique placée à l'intérieur de la cave à vin. Elle vous sera utile en cas de panne.

Veuillez vous assurer que l'eau ne pénètre pas dans l'électronique ni dans l'éclairage.

 Risque de dommages en cas de pénétration d'humidité.

La vapeur d'un nettoyeur vapeur peut endommager les plastiques et les composants électriques.

N'utilisez en aucun cas un nettoyeur vapeur pour nettoyer la cave à vin.

 Danger pour la santé dû aux impuretés introduites.

Les impuretés apportées par l'extérieur (également dans les restes d'aliments ou de boissons par ex.) peuvent favoriser l'apparition de moisissures dans la cave à vin si la température et l'humidité de l'air sont élevées.

Ne placez que des bouteilles de vin et des accessoires propres dans la cave à vin.

## Conseils concernant les produits de lavage

À l'intérieur de la cave à vin, n'utilisez que des produits de nettoyage et d'entretien inoffensifs pour les aliments.

Pour éviter d'endommager les surfaces, **ne les nettoyez pas** avec :

- des produits de lavage à base de soude, d'ammoniaque, d'acide ou de chlorure
- des produits de lavage anticalcaires

- des produits de lavage abrasifs (par ex. de la poudre, de la crème à récurer ou des pierres à nettoyer)
- de produits de lavage contenant des solvants
- des produits nettoyants inox
- des produits de lavage pour lave-vaisselle
- des décapants pour four
- des produits de lavage pour plans de cuisson en vitrocéramique (sauf pour le nettoyage de la façade en verre)
- des nettoyants pour vitre (exception pour le nettoyage de la façade en verre : nettoyant pour vitres à faible teneur en alcool, ne contenant pas d'additif, comme de l'acide citrique ou équivalent)
- des éponges abrasives ou des brosses dures comme des grattoirs
- des gommes détachantes
- des racloirs à lame aiguisée

Pour le nettoyage, nous vous conseillons d'utiliser une éponge propre avec de l'eau tiède additionnée d'un peu de produit vaisselle.

## Préparation de la cave à vin pour le nettoyage

- Éteignez la cave à vin.
- ⏻ apparaît à l'écran et le refroidissement est désactivé.
- Sortez les bouteilles de la cave à vin et entreposez-les dans un endroit frais.
- Si nécessaire, retirez toutes les pièces amovibles pour les nettoyer (voir le chapitre "Prise en main", section "Aménagement intérieur").

## Nettoyage et entretien

- Avant de nettoyer les clayettes en bois, retirez les réglettes d'identification (NoteBoard) si elles sont amovibles (selon modèle).

### Nettoyage de l'intérieur de l'appareil

Nettoyez la cave à vin régulièrement, et au moins une fois par mois.

Si les salissures ne sont pas nettoyées rapidement, elles peuvent s'incruster avec le temps.

Les surfaces sont susceptibles de se décolorer ou de s'altérer.

Il est préférable d'éliminer immédiatement les salissures.

- Nettoyez l'intérieur de l'appareil à l'aide d'une éponge propre, d'eau tiède et d'un peu de liquide vaisselle.
- Lavez toutes les pièces sous l'eau courante, et non au lave-vaisselle.
- Nettoyez toutes les pièces en **bois** à l'aide d'un chiffon légèrement humide ; elles **ne doivent pas** être mouillées.

⚠ Risque de dommages dû à un détergent inadapté.

Le nettoyage des réglettes d'identification (NoteBoards) avec un détergent peut endommager leur revêtement.

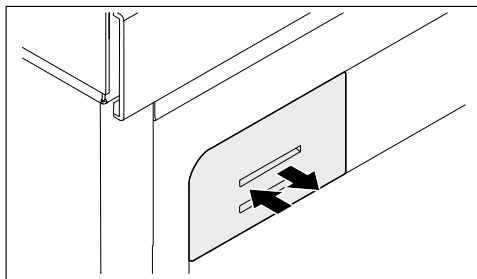
Nettoyez les NoteBoards uniquement à l'eau claire.

- Rincez ensuite à l'eau claire, puis séchez le tout avec un chiffon doux.
- Pour que la cave à vin soit suffisamment aérée et pour éviter la formation d'odeurs, laissez-la encore ouverte pendant un court moment.

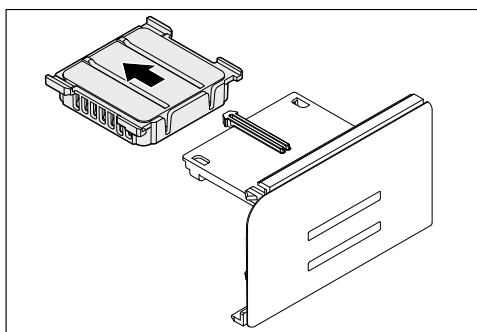
- Nettoyez la porte de l'appareil avec un nettoyant pour le verre.

### Changement du filtre Active AirClean

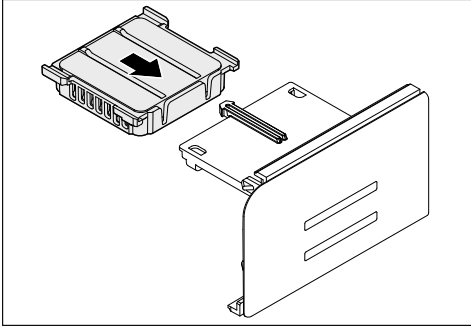
Les filtres Active AirClean sont disponibles auprès du service après-vente Miele, chez votre revendeur ou sur le site Internet de Miele.



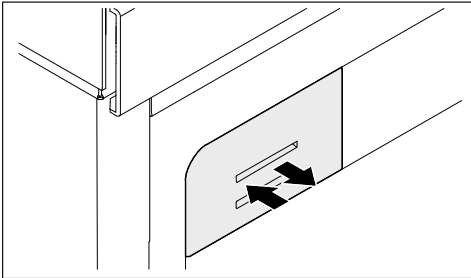
- Poussez le porte-filtre vers l'intérieur, relâchez-le et retirez-le.



- Retirez le filtre Active AirClean usagé.
- Jetez le filtre Active AirClean usagé avec les ordures ménagères.



- Installez le nouveau filtre Active AirClean.



- Enfoncez le couvercle du filtre jusqu'à la butée.

## Nettoyer le joint de porte

⚠ Risque de dommages dû à un nettoyage incorrect.

Si un corps gras est appliqué sur le joint de porte, il risque de devenir poreux.

N'appliquez aucun corps gras sur le joint de porte.

- Nettoyez régulièrement le joint de porte à l'eau claire et séchez-le ensuite avec un torchon.

## Nettoyage des fentes d'aération et des prises d'air

Les dépôts de poussière augmentent la consommation d'énergie.

- Nettoyez régulièrement les fentes d'aération et les prises d'air à l'aide d'un pinceau ou de l'aspirateur (utilisez pour ce faire p. ex. la brosse à meuble des aspirateurs Miele).

## Après le nettoyage

- Remettez en place toutes les pièces dans la cave à vin.
- Allumez la cave à vin.
- Rangez les bouteilles de vin dans la cave à vin et fermez la porte de l'appareil.

## Dégivrage automatique

La cave à vin dégivre automatiquement.

## Correction des problèmes

Vous pouvez remédier vous-même à la plupart des pannes et anomalies. Dans bon nombre de cas, vous économiserez ainsi du temps et de l'argent car vous n'aurez pas besoin de contacter le service après-vente.


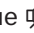


Sur [www.miele.ch/fr/support/customer-assistance](http://www.miele.ch/fr/support/customer-assistance) vous trouverez des informations supplémentaires sur la manière de remédier vous-même aux pannes.













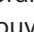
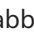
En cas de panne ou d'anomalie, évitez d'ouvrir la porte de l'appareil afin de réduire au maximum la perte de froid.

Problème	Cause et dépannage
<b>Le compresseur fonctionne de plus en plus souvent et de plus en plus longtemps et la température à l'intérieur de la cave à vin baisse.</b>	Les ouvertures d'aération sont obstruées ou poussiéreuses. <ul style="list-style-type: none"><li>■ Ne pas couvrir les ouvertures d'aération.</li><li>■ Dépoussiérer régulièrement les ouvertures d'aération.</li></ul>
	La porte de l'appareil a été souvent ouverte. Ou de grandes quantités de bouteilles de vin ont été fraîchement entreposées. <ul style="list-style-type: none"><li>■ Ouvrir uniquement la porte de l'appareil lorsque cela est nécessaire et aussi brièvement que possible.</li></ul> Au bout d'un moment, la température requise se règle à nouveau automatiquement.
	La porte de l'appareil n'est pas correctement fermée. <ul style="list-style-type: none"><li>■ Fermez la porte de l'appareil.</li></ul> Au bout d'un moment, la température requise se règle à nouveau automatiquement.
	La température ambiante est trop élevée. Plus la température ambiante est élevée, plus le compresseur fonctionne longtemps. <ul style="list-style-type: none"><li>■ Suivez les indications du chapitre "Installation", section "Lieu d'installation".</li></ul>
	La température à l'intérieur de la cave à vin est réglée à un niveau trop bas. <ul style="list-style-type: none"><li>■ Corriger le réglage de la température.</li></ul>












## Problèmes d'ordre général avec l'armoire à vin

Problème	Cause et dépannage
<b>Aucun signal sonore ne retentit, bien que la porte de l'appareil soit restée longtemps ouverte.</b>	<p>Il ne s'agit pas d'une anomalie. Le signal sonore a été désactivé dans le mode Réglages. Si vous souhaitez réactiver l'alarme sonore :</p> <ul style="list-style-type: none"> <li>■ Appuyez sur .</li> <li>■ Faites glisser votre doigt vers la droite ou la gauche jusqu'à ce que  s'affiche au milieu.</li> <li>■ Appuyez sur .</li> <li>■ Sélectionnez le volume souhaité en faisant glisser le doigt vers la droite sur la barre à segments.</li> <li>■ Confirmez le réglage souhaité en appuyant sur la barre à segments.</li> </ul> <p>Lorsque les signaux sonores sont activés,  orange apparaît.</p>

## Messages à l'écran

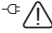
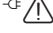


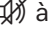


Message	Cause et dépannage
<b> s'allume à l'écran, la cave à vin ne produit pas de froid bien que la commande de l'appareil et l'éclairage intérieur continuent de fonctionner.</b>	<p>Le mode Expo est activé.</p> <ul style="list-style-type: none"> <li>■ Appuyez sur .</li> <li>■ Appuyez sur .</li> <li>■ Faites glisser votre doigt vers la droite ou la gauche jusqu'à ce que  s'affiche au milieu.</li> <li>■ Appuyez sur .</li> </ul> <p>Après l'arrêt du mode Expo , la cave à vin s'arrête et doit être remise en marche.</p>
<b>L'écran n'affiche rien. Il est noir.</b>	<p>Le mode Shabbat  est activé : l'éclairage intérieur est désactivé et la cave à vin refroidit.</p> <ul style="list-style-type: none"> <li>■ Appuyez sur l'écran noir.</li> </ul> <p>L'écran affiche .</p> <ul style="list-style-type: none"> <li>■ Appuyez sur .</li> </ul> <p> s'allume en orange.</p> <ul style="list-style-type: none"> <li>■ Effleurez à nouveau le symbole .</li> </ul> <p>Si le mode Shabbat est désactivé, le symbole  s'allume en blanc.</p> <hr/> <p>Le <b>mode d'économie d'énergie</b> est activé : si l'écran reste inactif pendant un certain temps, il passe en mode d'économie d'énergie et s'assombrit.</p>

## Correction des problèmes

Message	Cause et dépannage
L'écran affiche  , la cave à vin ne peut pas être utilisée.	La fonction de verrouillage est activée. <ul style="list-style-type: none"> <li>■ Déverrouillez brièvement la cave à vin ou désactivez complètement la fonction de verrouillage (voir chapitre "Ajuster les réglages").</li> </ul>
 s'allume à l'écran et un signal sonore retentit.	L'indicateur de filtre Active AirClean  vous rappelle que le filtre Active AirClean doit être remplacé. <ul style="list-style-type: none"> <li>■ Remplacez le filtre Active AirClean (voir chapitre "Nettoyage et entretien", section "Remplacement du filtre Active AirClean"). Confirmez le remplacement du filtre Active AirClean en effleurant  à l'écran.</li> </ul>  s'éteint à l'écran.
L'écran affiche  en jaune, de plus, un signal sonore retentit et l'éclairage intérieur clignote.	L'alarme de porte a été activée. <ul style="list-style-type: none"> <li>■ Appuyez sur .</li> </ul> Le signal sonore s'arrête, le symbole  s'éteint et l'éclairage intérieur s'allume à nouveau de manière constante.
Dans une zone de mise à température du vin,  s'allume en rouge, et un signal sonore retentit.	L'alarme de température a été activée. La zone de mise à température du vin concernée est plus chaude ou froide que la température réglée. <ul style="list-style-type: none"> <li>■ Appuyez sur .</li> </ul>  disparaît à l'écran et le signal sonore s'arrête. Dans l'affichage de la température de la zone de mise à température du vin concernée, la température la plus chaude qui régnait jusqu'à présent dans la zone de mise à température du vin s'affiche en clignotant pendant environ une minute. Pour terminer, l'affichage de température bascule à la température actuelle dans la zone de mise à température du vin. Vous pouvez quitter l'affichage de température clignotant : <ul style="list-style-type: none"> <li>■ Effleurez l'affichage de température de la zone de mise à température du vin.</li> </ul> L'indication de la température la plus chaude s'efface. La température effective de la zone de mise à température du vin s'affiche ensuite de nouveau en temps réel. <ul style="list-style-type: none"> <li>■ Remédiez à l'état d'alarme.</li> </ul>





## Correction des problèmes









Message	Cause et dépannage
<p> <b>s'allume en rouge à l'écran et un signal sonore retentit.</b></p>	<p>Une panne de courant est indiquée : au cours des heures ou des jours qui ont suivi la panne de courant, la température de la cave à vin a beaucoup trop augmenté.</p> <ul style="list-style-type: none"> <li>■ Appuyez sur .</li> </ul> <p> disparaît à l'écran et le signal sonore s'arrête.</p> <p>Sur l'affichage, la température la plus chaude qui régnait jusqu'à présent dans la cave à vin, clignote pendant environ une minute. Pour terminer, l'affichage de la température bascule sur la température actuelle.</p> <p>Vous pouvez quitter l'affichage de température clignotant :</p> <ul style="list-style-type: none"> <li>■ Effleurez l'affichage de température.</li> </ul> <p>L'indication de la température la plus chaude s'efface. La température effective réapparaît ensuite à l'affichage en temps réel. La cave à vin continue alors à fonctionner selon le dernier réglage de température.</p> <ul style="list-style-type: none"> <li>■ Remédiez à l'état d'alarme.</li> </ul>
<p> <b>s'allume à l'écran en rouge et un code d'erreur F avec des chiffres peut apparaître. En outre, un signal sonore retentit.</b></p>	<p>Une anomalie est survenue.</p> <ul style="list-style-type: none"> <li>■ Désactivez le signal sonore en effleurant  à l'écran.</li> <li>■ Appelez le service après-vente.</li> </ul> <p>Pour identifier l'anomalie, le service après-vente a besoin du code d'anomalie affiché, de la référence du modèle et du numéro de fabrication de votre cave à vin. Vous pouvez afficher directement ces informations :</p> <ul style="list-style-type: none"> <li>■ Pour cela, effleurez  à l'écran.</li> </ul> <p>Les caractéristiques nécessaires de l'appareil s'affichent à l'écran.</p> <p>En confirmant avec , vous quittez l'affichage d'informations, et le code d'anomalie s'affiche de nouveau.</p> <p>Vous pouvez également éteindre la cave à vin directement à partir du message d'erreur.</p> <hr/> <p>Une anomalie s'affiche : cet affichage est prioritaire et interrompt immédiatement tous les réglages que vous êtes en train d'effectuer.</p> <p>Une anomalie s'affiche en priorité avant une alarme de porte et/ou de température.</p>

# Correction des problèmes

## Éclairage intérieur

Problème	Cause et dépannage
 Risque d'électrocution en raison d'éléments non protégés sous tension. En retirant le cache de l'ampoule, vous pouvez toucher les parties conductrices. Ne retirez pas le cache de l'ampoule. L'éclairage LED doit être réparé et remplacé exclusivement par le SAV.	

 Risque de blessure par l'éclairage LED. Cet éclairage correspond au groupe de risque RG 2. Si le cache est défectueux, cela peut provoquer des blessures oculaires. Si le cache de la lampe est défectueux, ne fixez pas directement l'éclairage à proximité immédiate à l'aide d'instruments optiques (une loupe ou similaire).	
---	--

Problème	Cause et dépannage
<b>L'éclairage intérieur ne fonctionne pas.</b>	La cave à vin n'est pas allumée. ■ Allumez la cave à vin.
	Le mode Shabbat  est activé : l'écran est noir et la cave à vin refroidit. ■ Appuyez sur l'écran noir. L'écran affiche  . ■ Appuyez sur  .  s'allume en orange. ■ Effleurez à nouveau le symbole  . Si le mode Shabbat est désactivé, le symbole  s'allume en blanc.
	L'éclairage intérieur s'éteint automatiquement au bout d'env. 15 minutes d'ouverture de la porte de l'appareil en raison d'un risque de surchauffe. Si ce n'est pas le cas, il s'agit d'un dysfonctionnement. ■ Appelez le service après-vente.
<b>L'éclairage intérieur s'allume même lorsque la porte de l'appareil est fermée.</b>	Il ne s'agit pas d'une anomalie. L'éclairage de présentation est activé. ■ Pour éteindre l'éclairage de présentation, touchez la touche sensitive d'éclairage de présentation  à l'écran. La touche sensitive  ne s'allume plus en orange.

Sur [www.miele.com/service](http://www.miele.com/service), vous trouverez des informations relatives à l'aide au dépannage et les pièces de rechange Miele.

## Contact en cas d'anomalies

En cas d'anomalies auxquelles vous n'arrivez pas à remédier vous-même, veuillez vous adresser, par exemple, à votre revendeur Miele ou au SAV Miele.

Vous pouvez réserver une intervention du SAV Miele en ligne, sur [www.miele.com/service](http://www.miele.com/service).

Les coordonnées du service après-vente Miele figurent en fin de notice.

Veillez indiquer au SAV la référence du modèle et le numéro de série (N° fab./SN/N°). Vous trouverez ces deux informations sur la plaque signalétique à l'intérieur de l'appareil de froid ou, selon le modèle, dans le mode de réglage sous Informations **i**.

## Base de données EPREL

Depuis le 1er mars 2021, des informations sur l'étiquetage énergétique et les exigences d'écoconception seront disponibles dans la base de données européenne sur les produits (EPREL). Pour accéder à la base de données sur les produits, utilisez le lien <https://eprel.ec.europa.eu/>. Vous serez invité(e) à saisir la référence du modèle.

Vous trouverez la référence du modèle sur la plaque signalétique à l'intérieur de l'appareil de froid ou, selon le modèle, dans le mode de réglage sous Informations **i**.

Klasse/Class Classe/Clase SN-ST		Ap-Typ/AP-Type AP-Type/AP-Tipo	Bruttinhalt/Gross Capacity Volume Brut/Capacità Bruta XXXX l	Gefriervermögen/Freezing Capacity Pouvoir de Congel/Capac.Congeladora
<b>Miele</b> XXXXXX ← Nr. XX/XXXXXXXXXX. WEINTEMPERIER-SCHRANK/UNTERTISCHMODELL MULTI-TEMPERATURE WINE STORAGE CABINET-UNDERCOUNTER APPAREIL DE WEINTEMP. DES/EN CAS TRABLE SOUS PLAN АРРАРОТ РАДОНАОНАТО, ВНОСМОДЕЛ ПОТРЕБНО ЕН ЧИСТА ВИННИЙ ТЕМПЕРАТУРНИ ШРАФ			R600a: XXg	
Nutzhalt NetCapacity Volume Utile Capac. Util	Ges / K Tot / R To / R	/ G / G / F / F / C / C	/ WEIN / KALT / WINE / CHILL / WINE / CHILL	

## Garantie

La durée de garantie est de 2 ans.

Pour de plus amples informations, veuillez consulter les conditions de garantie fournies.

## Accessoires en option

---

### Chiffon microfibre polyvalent

Le chiffon microfibre contribue à éliminer les traces de doigts et les petites salissures sur les façades en inox, les panneaux d'appareil, les fenêtres, les meubles, les vitres de voiture, etc.

### Kit MicroCloth

Le kit MicroCloth se compose d'une lavette universelle, d'une lavette à verre et d'une lavette de polissage.

Les lavettes sont très résistantes et anti-déchirures. Elles contiennent des microfibrilles très fines qui assurent une haute performance de nettoyage.

### MicroCloth HyClean


MicroCloth HyClean est un chiffon antibactérien multiusages particulièrement souple et résistant aux déchirures. Il peut être utilisé mouillé ou sec, avec ou sans produit de lavage.

### Filtre à charbon actif (filtre Active AirClean)

Le filtre Active AirClean assure une circulation d'air optimale et, ainsi, une excellente qualité de l'air dans la cave à vin.


Possibilité de commander des accessoires en option dans la boutique en ligne Miele. Vous pouvez également les obtenir auprès du service après-vente Miele (voir à la fin de ce mode d'emploi) et de votre revendeur Miele.

## Lieu d'installation

 Risque de dommages et de blessures dû à l'inclinaison de la cave à vin.


La cave à vin est très lourde et a tendance à basculer vers l'avant lorsque la porte de l'appareil est ouverte.

Laissez la ou les porte(s) de l'appareil fermée(s) jusqu'à ce que l'appareil soit monté. L'appareil doit être installé dans la niche d'encastrement conformément au mode d'emploi et aux instructions de montage.

 Risque d'incendie et de dommages provoqué par des appareils qui dégagent de la chaleur.

Les appareils qui dégagent de la chaleur peuvent s'enflammer et la cave à vin peut prendre feu.


La cave à vin ne doit pas être installée sous un plan de cuisson.

 Risque de dommages dû à un taux d'humidité élevé.

Lorsque l'air est très humide, de la condensation peut se former sur les surfaces extérieures de la cave à vin. Cette eau de condensation peut entraîner la formation de corrosion sur les parois extérieures de l'appareil.


Installez la cave à vin dans une pièce suffisamment bien aérée à l'abri de l'humidité et/ou climatisée.

Une fois l'installation effectuée, assurez-vous que la porte de l'appareil ferme correctement et que les fentes d'aération et d'évacuation d'air ne sont pas recouvertes.

 Risque de dommages provoqué par des appareils qui évacuent des buées.

Les appareils évacuant des buées derrière la cave à vin peuvent endommager cette dernière.

Aucun appareil évacuant de l'air ou des buées ne doit être installé derrière la cave à vin. Prévoyez une circulation d'air séparée ou installez une cloison entre les appareils.

 Risque d'incendie et de dommages provoqué par des flammes non recouvertes.

Les flammes nues peuvent mettre le feu à la cave à vin.

Maintenez la cave à vin éloignée des flammes non recouvertes, par ex. une bougie.

Choisissez une pièce peu humide que vous pouvez aérer facilement.

Au moment de choisir le lieu d'installation, gardez à l'esprit que la consommation d'énergie de la cave à vin augmente lorsqu'elle est à proximité immédiate d'un chauffage, d'une cuisinière ou de toute autre source de chaleur. Évitez également une exposition directe au soleil.

Plus la température ambiante est élevée, plus le compresseur fonctionne longtemps et plus la consommation d'énergie augmente.

Pour l'emplacement de la cave à vin, tenez également compte de ce qui suit :

- La prise ne doit pas se trouver dans la zone arrière de l'appareil et être aisément accessible en cas d'urgence.

# Installation

- La prise et le câble d'alimentation secteur ne doivent pas toucher le dos de la cave à vin, car les vibrations de l'appareil risqueraient de les endommager.
- De même, il ne faut pas raccorder d'autres appareils à des prises situées au dos de cette cave à vin.
- Lors de l'installation de la cave à vin, veillez à ce que le câble d'alimentation secteur ne soit pas coincé ou endommagé.
- Ne placez pas et n'utilisez pas de multiprises ou de barrettes de distribution ou d'autres appareils électroniques (tels que des transformateurs halogènes) dans la zone arrière de l'appareil.
- Le sol du lieu d'installation doit être horizontal et plat et doit avoir la même hauteur que le sol environnant.



Risque de blessure par bris de verre !

Risque de blessure par bris de verre !  
À une altitude supérieure à 1'500 m, la vitre de la porte de l'armoire risque de se briser en raison des changements de pression d'air. Les éclats de verre tranchants peuvent provoquer de graves blessures.

## Classe climatique


La cave à vin est prévue pour une classe climatique (plage de température ambiante) précise dont il faut respecter les limites. La classe climatique est indiquée sur la plaque signalétique apposée à l'intérieur de la cave à vin.

Classe climatique	Température ambiante
SN	10 à 32 °C
N	16 à 32 °C
ST	16 à 38 °C
T	16 à 43 °C
SN-ST	10 à 38 °C
SN-T	10 à 43 °C

Une température ambiante plus basse augmente la durée d'arrêt du compresseur, de sorte que la cave à vin ne peut pas maintenir la température requise.

## Aération et ventilation

L'aération et l'évacuation d'air s'effectuent par la grille d'aération située dans le socle de la cave à vin.

 Risque d'incendie et de dommages en raison d'une aération insuffisante.

Si la cave à vin n'est pas suffisamment aérée, le compresseur fonctionne plus souvent et pendant une durée prolongée. Cela entraîne une consommation d'énergie plus élevée et l'augmentation de la température de fonctionnement du compresseur, ce qui risque d'endommager le compresseur.

Vérifiez que la cave à vin reçoit suffisamment d'air et peut évacuer l'air chaud.

Ne recouvrez pas les fentes d'aération et d'évacuation d'air indiquées.

Les fentes d'aération et d'évacuation ne doivent jamais être recouvertes ni obstruées.

De plus, elles doivent être régulièrement dépoussiérées.

## Side-by-Side


Cette armoire à vin peut être installée à côté d'un autre appareil ("Side-by-Side").

Le kit de montage Side-by-Side est disponible dans le commerce spécialisé et auprès du service après-vente.

Renseignez-vous auprès de votre revendeur sur les possibilités de combinaison avec votre armoire à vin.


Le mode d'emploi du kit de montage Side-by-Side décrit comment fixer les appareils.

## Changement de la butée de porte

 Risque de dommages corporels et matériels en raison du poids élevé de la porte.

Si le changement du sens d'ouverture est effectué par une seule personne, il réside un risque élevé de dommages corporels et matériels.

Ne modifiez le sens d'ouverture qu'avec l'aide d'une deuxième personne.


 Risque d'écrasement au niveau de la charnière.

Vous pouvez vous coincer les doigts dans la zone de la charnière.

Ne mettez pas les mains dans les charnières lorsque vous ouvrez ou fermez la porte.

Votre cave à vin est livrée avec une ouverture à droite. Si vous souhaitez une ouverture à gauche, vous devez inverser la charnière de porte (voir instructions de montage jointes), avant d'intégrer la cave à vin dans la niche d'encastrement.

**Conseil :** Afin de protéger la porte de l'appareil et votre sol de tout dommage lors de l'inversion de la butée de porte, placez une cale appropriée sur le sol devant la cave à vin.

 Risque de dommages corporels et matériels !

La porte en verre pourrait tomber !

Lors du changement de la butée de porte, veillez à visser fermement tous les éléments de fixation.

## Installation

---

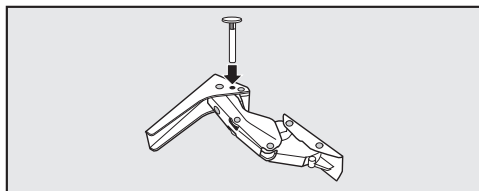
Veillez à ne pas endommager le joint de porte. Si ce dernier est endommagé, il est possible que la porte de l'appareil ne ferme plus convenablement et que le refroidissement ne soit pas suffisant !

### Limiter l'angle d'ouverture de la porte de l'appareil

Les charnières de porte sont réglées en usine de sorte que la porte de l'appareil puisse être ouverte en grand.

S'il vous faut limiter l'angle d'ouverture de porte de l'appareil à environ 90°, vous pouvez effectuer ce réglage sur les charnières, selon le modèle (KW-TUS 7096, 7196).

Les goujons réduisant l'angle d'ouverture de la porte doivent être montés avant l'encastrement de l'appareil de froid.



- Introduisez les goupilles fournies à cet effet dans les charnières par le haut.

L'angle d'ouverture de la porte de l'appareil est maintenant réduit à environ 90°.



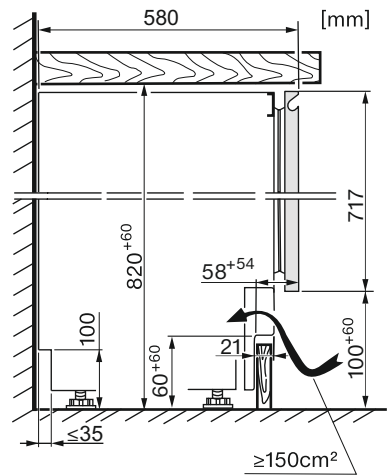
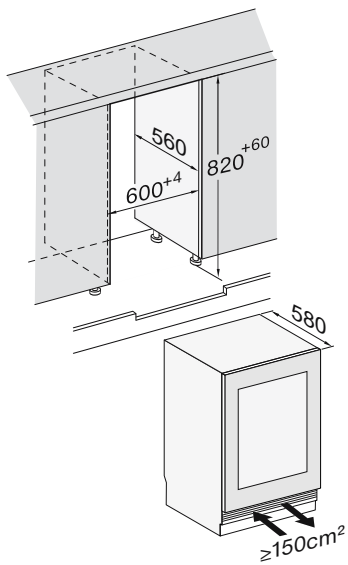
## Cotes d'encastrement

### Niche d'encastrement sous plan/vue de côté

Toutes les dimensions sont indiquées en mm.

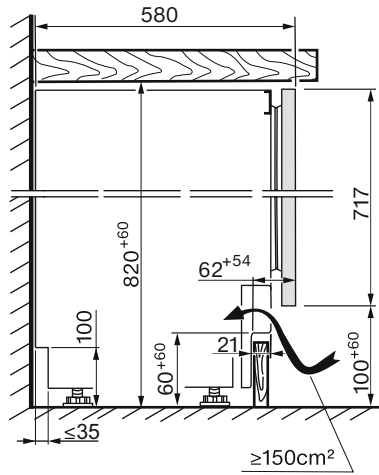
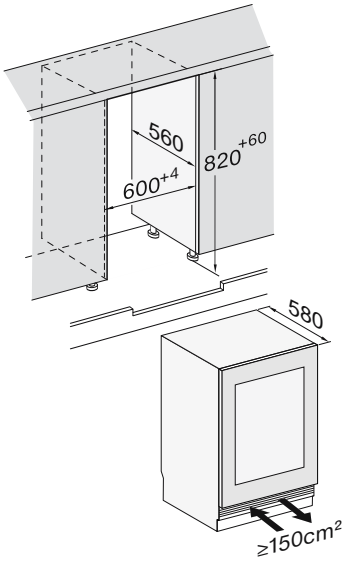
Le bon fonctionnement de la cave à vin est garanti si les ouvertures d'aération indiquées sont maintenues libres.

### KWTUS 7074

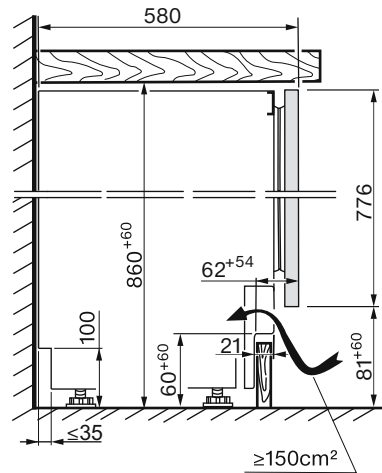
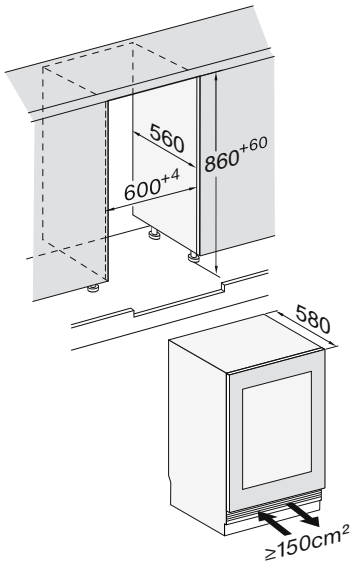


# Installation

## KWTUS 7096



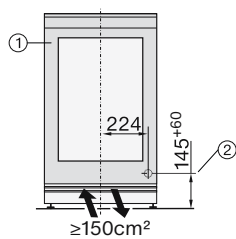
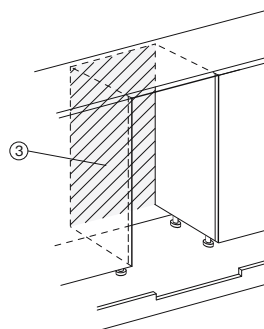
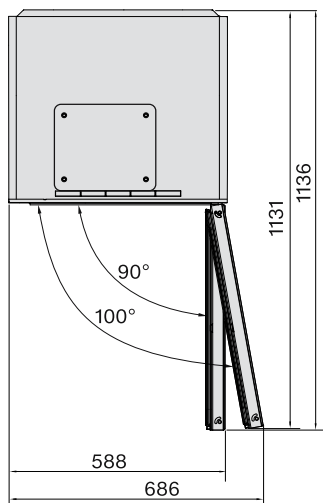
## KWTUS 7196



## Raccordements

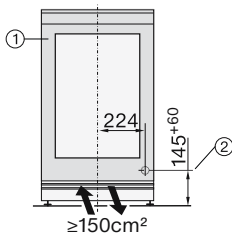
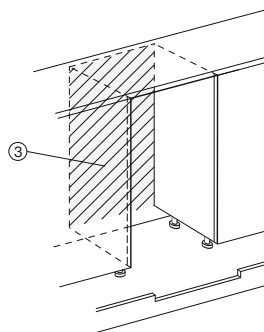
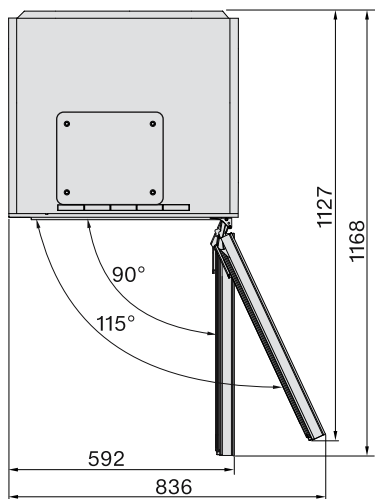
Toutes les dimensions sont indiquées en mm.

### KWTUS 7074



# Installation







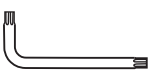




## KWTUS 7096, 7196



- ① Vue avant
- ② Câble d'alimentation, longueur = 2'200 mm  
Un câble d'alimentation plus long est disponible auprès du service après-vente Miele.
- ③ Pas de raccordement dans cette zone

## Installation de la cave à vin

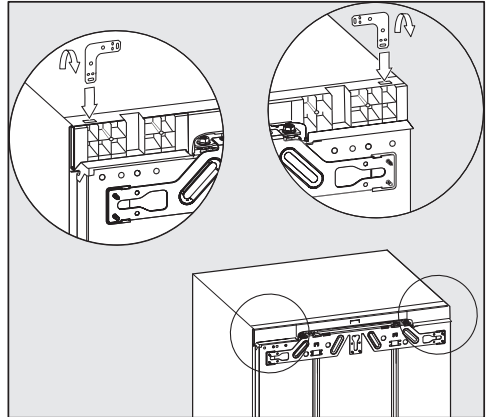
Vous aurez besoin des outils suivants pour le montage de la cave à vin :

TX 15, TX 20 			13
TX 15 			6
8			
			
			

**Conseil :** Gardez bien la barre métallique fournie. Elle est nécessaire pour le réglage des pieds arrière de l'appareil.


### Préparation de la cave à vin


- Placez la cave à vin directement devant la niche d'encastrement sous plan.
- Saisissez le panneau de socle sur le côté, et glissez-le vers l'intérieur.




- Enfoncez l'équerre dans le logement sur le dessus de l'appareil.
- Courbez l'équerre sur l'emplacement perforé.

### Mise en place de la cave à vin

 Risque d'endommagement du câble d'alimentation secteur. Lorsque vous poussez la cave à vin dans la niche, le câble d'alimentation secteur peut se coincer et être endommagé. Insérez la cave à vin dans la niche d'encastrement avec précaution.

 Risque de dégâts matériels au sol. Le déplacement de la cave à vin peut entraîner des dommages sur le sol. Déplacez la cave à vin avec précaution sur des sols fragiles.

# Installation

 Risque d'endommagement des pieds réglables.

Les pieds réglables peuvent casser. Installez la cave à vin uniquement avec les pieds réglables vissés presque complètement dans la niche d'encastrement sous plan.

**Conseil :** Avant d'installer l'appareil, desserrez les deux pieds réglables arrière d'un demi-tour chacun. Après installation, les pieds réglables peuvent ainsi être plus facilement réglés par devant (voir section "Ajustement de la cave à vin").

- Faites passer le câble d'alimentation secteur, de sorte que la cave à vin puisse être facilement raccordée, une fois installé.

**Conseil :** En attachant un bout de ficelle à la prise, vous "rallongez" le câble d'alimentation secteur pour faciliter l'insertion de l'appareil.

Faites passer le câble d'alimentation secteur à travers le meuble de cuisine en tirant l'autre extrémité de la ficelle.

Si la cave à vin est encastrée trop profondément dans la niche d'encastrement sous plan, la porte de l'appareil risque de ne pas pouvoir fermer correctement une fois la porte de meuble montée. Du givre ou de l'eau condensée peuvent se former et perturber le fonctionnement de l'appareil, ce qui peut engendrer une hausse de la consommation d'énergie.

Encastrez la cave à vin dans la niche d'encastrement jusqu'à obtenir un écart périphérique de **42 mm** par rapport aux arêtes avant des parois latérales du meuble.

- Insérez l'appareil de froid dans la niche sous plan jusqu'à ce que les arêtes avant des charnières en haut et en bas soient alignées avec l'arête avant de la paroi latérale du meuble.

Vous obtiendrez ainsi un écart périphérique de **42 mm** par rapport aux arêtes avant des parois latérales du meuble.

**Pour les meubles dont la butée de porte comporte des pièces spéciales (par ex. structure à picots, joints d'étanchéité, etc.),** il convient de tenir compte de la cote de ces pièces afin d'obtenir, là aussi, un écart périphérique de **42 mm**.

- Tirez la cave à vin vers l'avant de la dimension de montage correspondante.
- Vérifiez à nouveau qu'un écart périphérique de **42 mm** est maintenu par rapport aux arêtes avant des éléments de butée de porte.

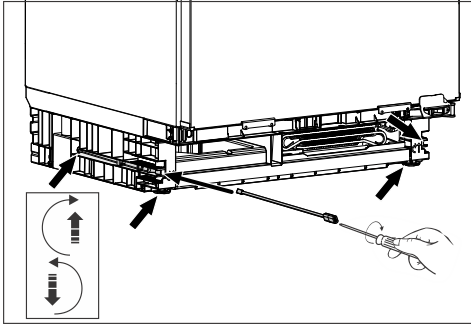
**Conseil :** Si possible, retirez les éléments de fixation de porte et glissez la cave à vin dans la niche jusqu'à ce que toutes les équerres de fixation supérieures et inférieures touchent le rebord avant de la paroi latérale du meuble.

## Ajustement de la cave à vin

Pour la fixation supérieure de la cave à vin dans la niche d'encastrement sous plan, la cave à vin doit être légèrement serrée entre le sol et le plan de travail.

- Desserrez les pieds réglables selon la hauteur de niche, et ajustez la cave à vin pour qu'elle soit bien d'aplomb.

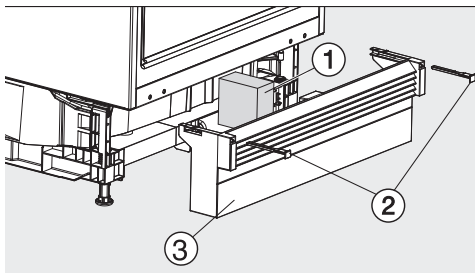
**Pour cela, procédez comme suit :**



- Réglez les deux pieds réglables arrière à l'aide des vis à droite et à gauche à l'avant dans le socle de l'appareil à l'aide de la barre fournie et d'un tournevis plat.
- Dévissez les deux pieds réglables avant en alternant les côtés avec les pieds arrière. L'intervalle de réglage maximal est de 6 cm.

**Conseil :** Dès que les pieds réglables sont desserrés, vous pouvez aussi les régler en bas sur le pied réglable, à l'aide d'un tournevis.

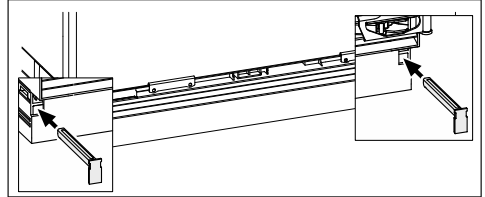
Grâce à la partie en mousse ①, fixée sur la grille d'aération, un amenée d'air séparé est garantie et un dysfonctionnement est évité.



- Remettez en place la plinthe avec la grille d'aération ③, mais ne la fixez pas encore.

**Si aucun socle de meuble continu n'est monté :**

- Tirez le panneau de socle ③ vers l'avant jusqu'à ce que les fentes d'aération et les socles de meuble avoisinants forment une ligne.



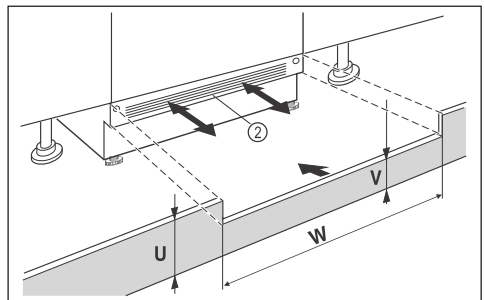
- Maintenez le panneau de socle et fixez-le à droite et à gauche à l'aide des traverses jointes ②.

Lorsque le panneau de socle est fixé, les pieds arrière ne peuvent être réglés que s'il est entièrement inséré. Sinon, la longueur de la barre n'est pas suffisante.

**Si un socle de meuble continu est monté :**

- Amenez le panneau de socle avec la grille d'aération ③ entièrement vers la cave à vin et fixez-le à droite et à gauche à l'aide de traverses ②.

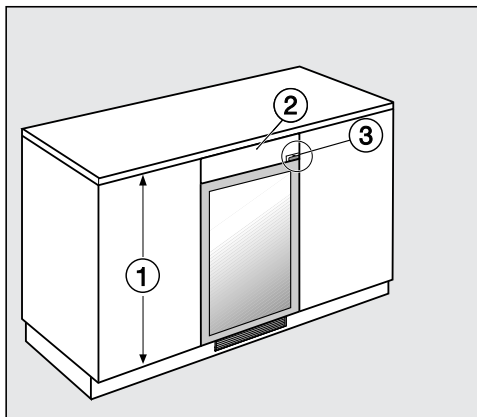
Si vous souhaitez monter un socle de meuble continu, vous devez le découper pour l'aération et l'évacuation d'air de la cave à vin suivant la hauteur du socle.



# Installation

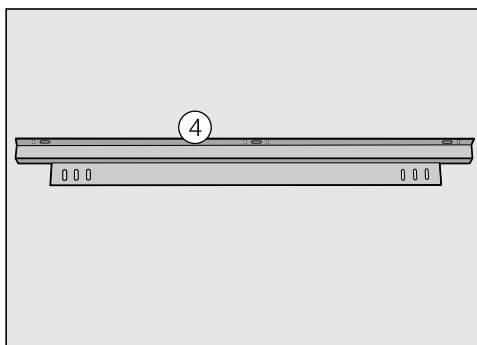
- Découpez le panneau de socle du meuble (U) dans la hauteur.
- Ajustez la hauteur de traverse (V) sous le panneau de socle de l'appareil ② sur toute la largeur de niche (W).

## Ajustement de la cave à vin aux portes des armoires



Si les portes des meubles de cuisine ① sont plus hautes que la porte de la cave à vin, la cave à vin peut être adaptée aux portes environnantes à l'aide d'un bandeau de compensation ②.

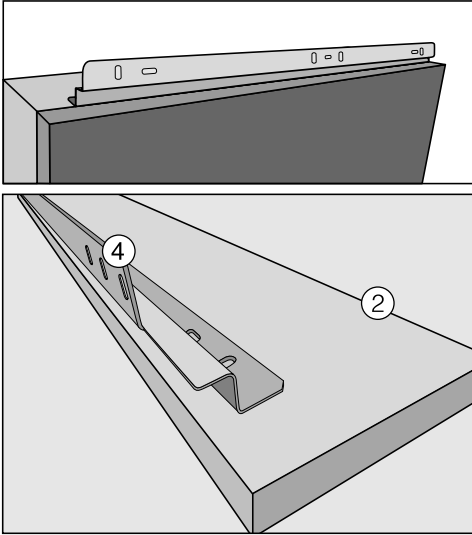
Le bandeau de compensation doit être fabriqué pour s'adapter exactement à cette situation. Veuillez tenir compte de la charnière de la porte lors du réglage du bandeau de compensation ③ (selon modèle).



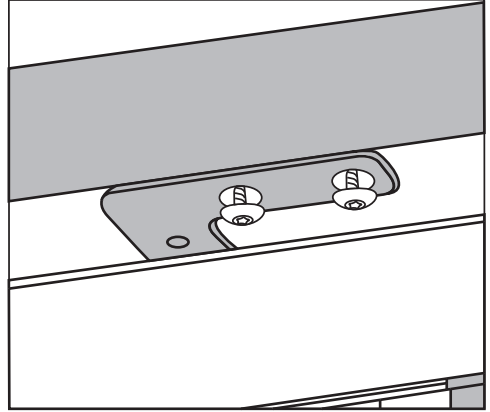
Pour fixer le bandeau de compensation, vous avez besoin d'une équerre de fixation ④. Elle est disponible auprès de



votre revendeur ou du service après-vente Miele. L'équerre de fixation est montée sur la cave à vin :



## Fixation de la cave à vin dans la niche d'encastrement



- Vissez la cave à vin sous le plan de travail à l'aide de deux vis de chaque côté.


- Fixez l'équerre de fixation ④ au dos du bandeau de compensation ②.
- Sortez la cave à vin de la niche d'encastrement suffisamment loin pour pouvoir l'incliner.
- Fixez l'équerre de fixation ④ avec le bandeau de compensation ② sur la cave à vin en serrant légèrement les vis.
- Alignez le bandeau de compensation sur la porte de la cave à vin de manière à obtenir une façade lisse.
- Serrez les vis à fond.
- Vous pouvez maintenant faire glisser la cave à vin dans la niche d'encastrement.

# Installation

## Branchement électrique

L'appareil de froid doit exclusivement être raccordé à une prise de courant avec contact de protection à l'aide du câble d'alimentation joint.

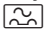
Installez l'appareil de froid de sorte que la prise soit facilement accessible. Si la prise n'est pas facilement accessible, vérifiez qu'un dispositif de sectionnement de chacun des pôles est prévu sur l'installation.

 Risque d'incendie en cas de surchauffe.

Le fonctionnement de l'appareil de froid sur des multiprises et des rallonges peut entraîner une surcharge des câbles.

Pour des raisons de sécurité, n'utilisez pas de rallonge ni de multiprises.

L'installation électrique doit satisfaire aux prescriptions en vigueur.

Pour des raisons de sécurité, nous recommandons l'utilisation d'un disjoncteur différentiel (RCD) du type  de l'installation domestique associée pour le raccordement électrique de l'appareil de froid.

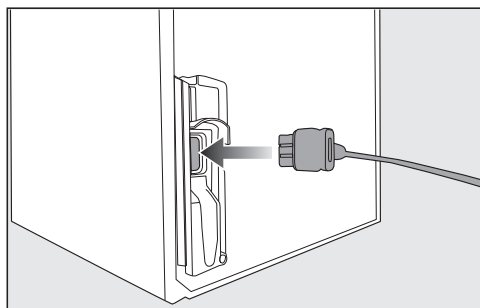
Un câble d'alimentation réseau abîmé ne doit être remplacé que par un câble réseau spécial du même type (disponible auprès du SAV Miele). Pour des raisons de sécurité, seul un professionnel qualifié ou le SAV Miele doit se charger du remplacement.

Le mode d'emploi ou la plaque signalétique vous indique la puissance de raccordement et la protection électrique adaptée. Comparez ces informations avec les données du câble d'alimentation électrique sur place. En cas de doute, contactez un électricien professionnel.

Le fonctionnement temporaire ou permanent sur un système d'alimentation électrique autonome ou non synchrone au réseau (comme les réseaux autonomes, les systèmes de secours) est possible. La condition préalable au fonctionnement est que le système d'alimentation électrique corresponde aux spécifications de la norme EN 50160 ou similaire.

Les mesures de protection prévues dans l'installation domestique et dans ce produit Miele doivent également être assurées dans leur fonction et leur mode de fonctionnement en fonctionnement isolé ou en fonctionnement non synchrone au réseau ou être remplacées par des mesures équivalentes dans l'installation. Comme décrit, par exemple, dans la publication actuelle de VDE-AR-E 2510-2.

## Raccorder l'appareil de froid



■ Branchez la fiche de l'appareil au dos de l'appareil.

Vérifiez que la fiche est correctement enfoncée.

■ Enfoncez bien la fiche de l'appareil dans la prise.

Votre appareil de froid est désormais raccordé.

## Déclaration de conformité

---

Par la présente, Miele déclare que cette cave à vin est conforme à la directive 2014/53/UE.

Le texte intégral de la déclaration de conformité UE est disponible à l'une des adresses suivantes :

- Produits, Téléchargements, sur [www.miele.ch/fr/c/index.htm](http://www.miele.ch/fr/c/index.htm)
- Service après-vente, Demande d'informations, Modes d'emploi, sur <https://miele.ch/manual> en saisissant le nom du produit ou la référence

Bande de fréquence du module Wi-Fi	2,4000 GHz – 2,4835 GHz
------------------------------------	----------------------------

Puissance d'émission maximale du module Wi-Fi < 100 mW

## Droits d'auteur et licences

---

Miele utilise son propre logiciel ou un logiciel tiers non couvert par une licence open source, pour faire fonctionner et contrôler le module de communication. Le présent logiciel/les composants de logiciel sont soumis à des droits d'auteur. Les droits d'auteur détenus par Miele et des tiers doivent être respectés.

Ce module de communication contient également des composants logiciels intégrés dans l'appareil et distribués sous licence open source. Vous pouvez consulter les composants open source inclus ainsi que les avis de droit d'auteur correspondants, les copies des conditions de licence applicables et toute autre information localement via IP et un navigateur web ([http:\[s\]//<Adresse IP>/Licenses](http://[s]//<Adresse IP>/Licenses)). Les dispositions de responsabilité et de garantie des conditions de licence open source qui y figurent ne s'appliquent qu'à l'égard des ayants droit respectifs.





**Miele AG**

Limmatstrasse 4  
8957 Spreitenbach

**Miele SA**

Sous-Riette 23  
1023 Crissier

Tél. 0848 848 048  
[www.miele.ch/contact](http://www.miele.ch/contact)

[www.miele.ch](http://www.miele.ch)

KWTUS 7074 ..., KWTUS 7096 ..., KWTUS 7196 ...