

Miele

Schema di installazione

Lavatrice



PWM 300-08 CH DP CC

Leggere **assolutamente** le istruzioni d'uso e di installazione prima di procedere al posizionamento, all'installazione e alla messa in servizio. In questo modo si evitano danni a se stessi e all'apparecchio.

it-CH

11 635 540/02

Miele AG

Limmatstrasse 4
8957 Spreitenbach

Miele SA

Sous-Riette 23
1023 Crissier

Tel. 0848 848 048
www.miele.ch/contact

www.miele.ch

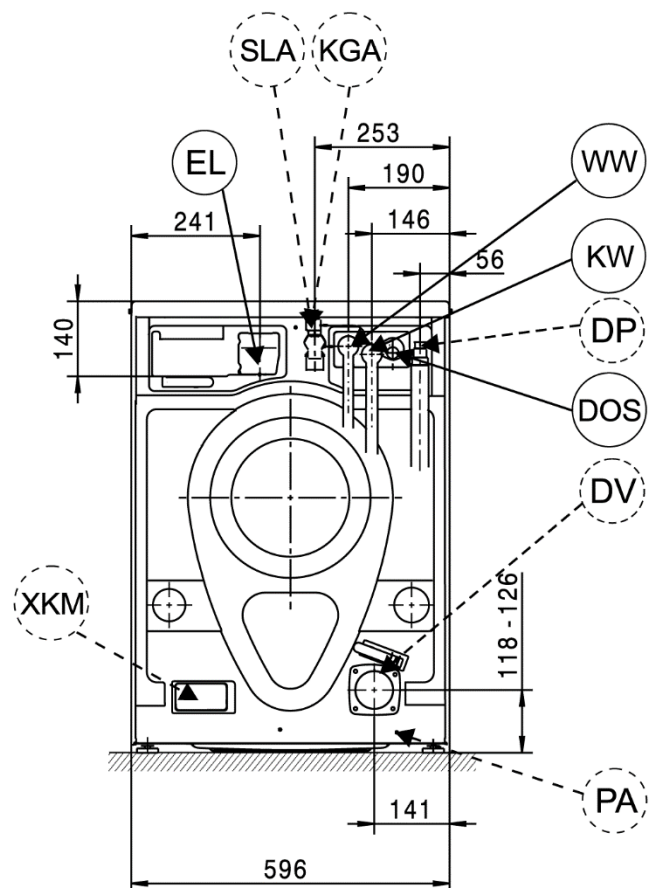
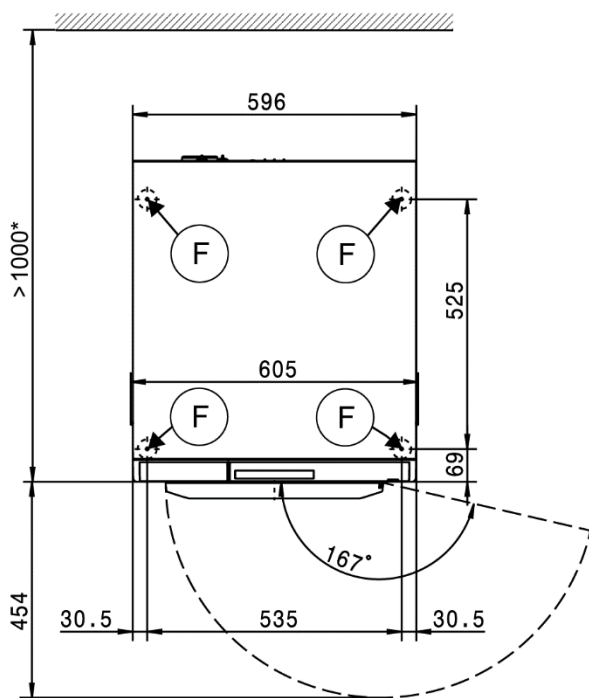
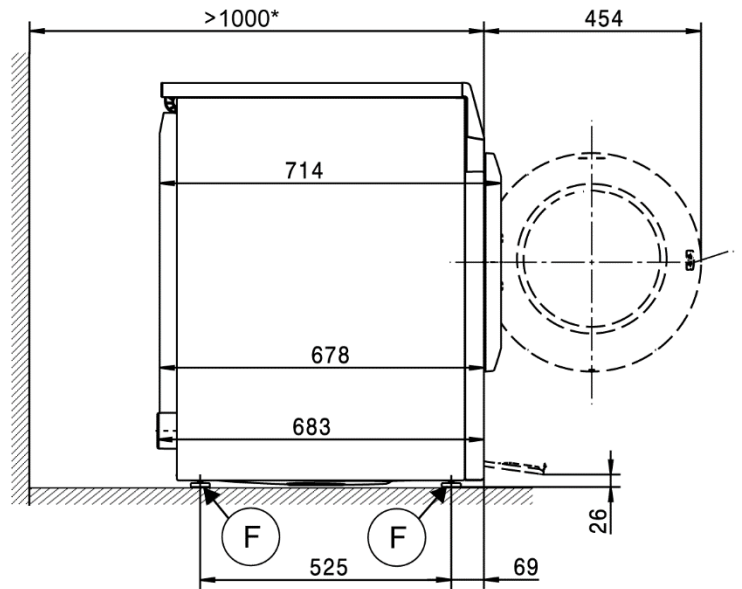
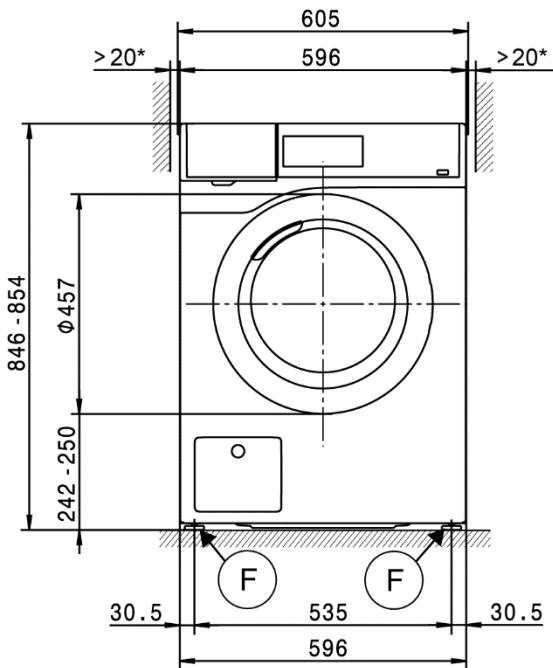
Legenda:

	Allacciamento necessario		Allacciamento opzionale oppure necessario a seconda della versione dell'apparecchio
DV	Valvola di scarico	KW	Allacciamento acqua fredda
AW	Allacciamento acqua di scarico	DP	Pompa di scarico
B	Fissaggio apparecchio	PA	Messa a terra
DOS	Allacciamento dosatori	SLA	Allacciamento carico di punta
EL	Collegamento elettrico	APCL SST	Base chiusa
F	Piedini di montaggio, regolabili	APCL OB	Base aperta
KG	Gettoniera	APCL 001	Collegamento colonna lava-asciuga
KGA	Collegamento gettoniera	WW	Allacciamento acqua calda
		XKM	Modulo di comunicazione

Salvo modifiche tecniche ed errori.

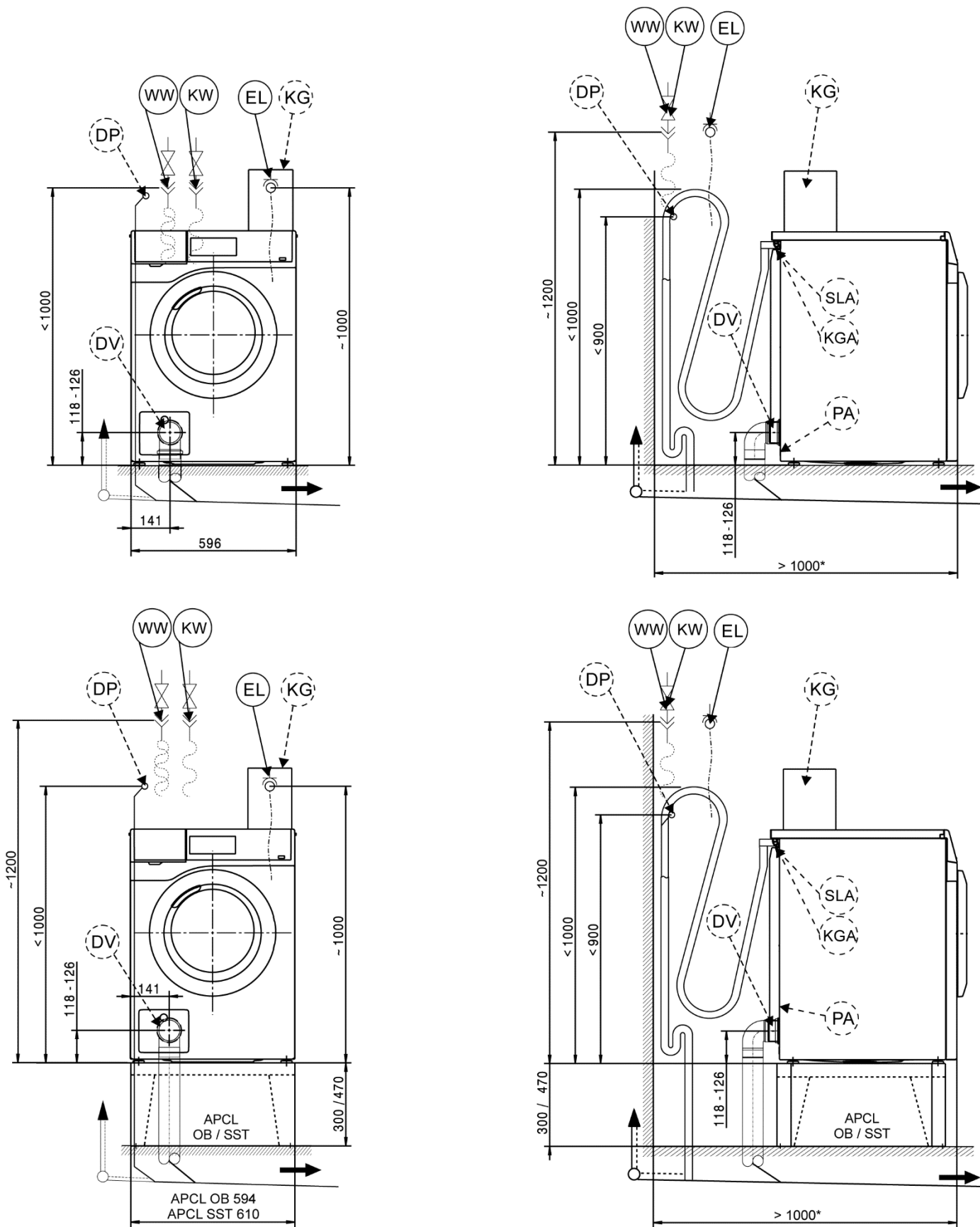
Dimensioni apparecchio

* Le distanze dalla parete sono raccomandazioni per facilitare i lavori dell'assistenza tecnica. In caso di condizioni di posizionamento limitate, è possibile spingere la macchina anche fino alla parete.



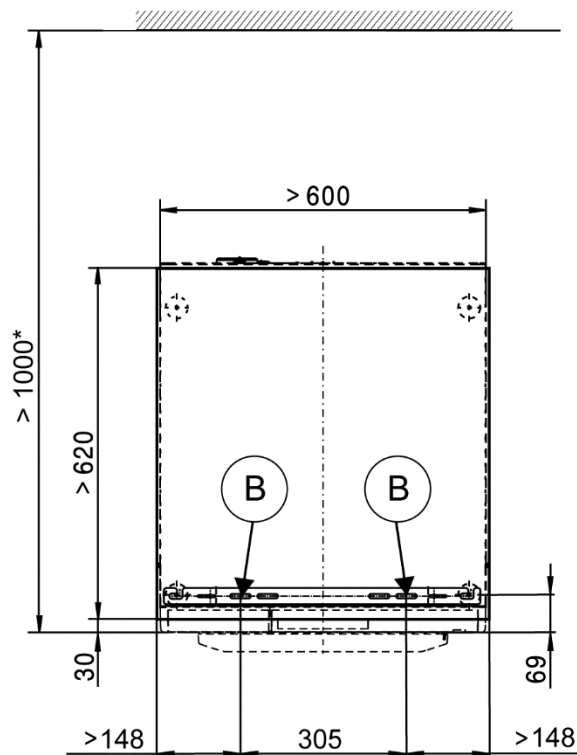
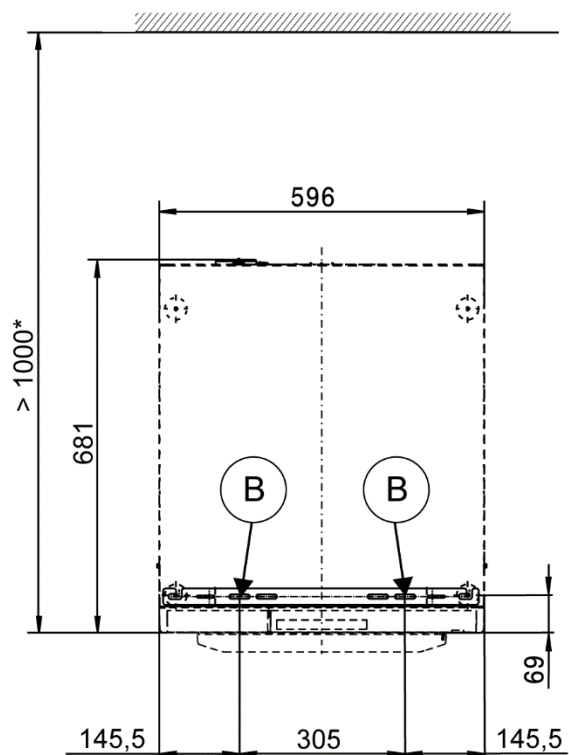
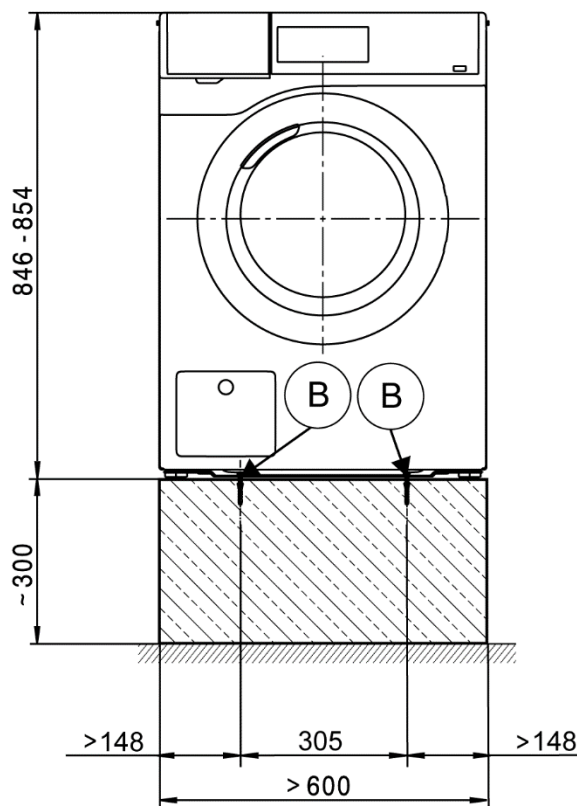
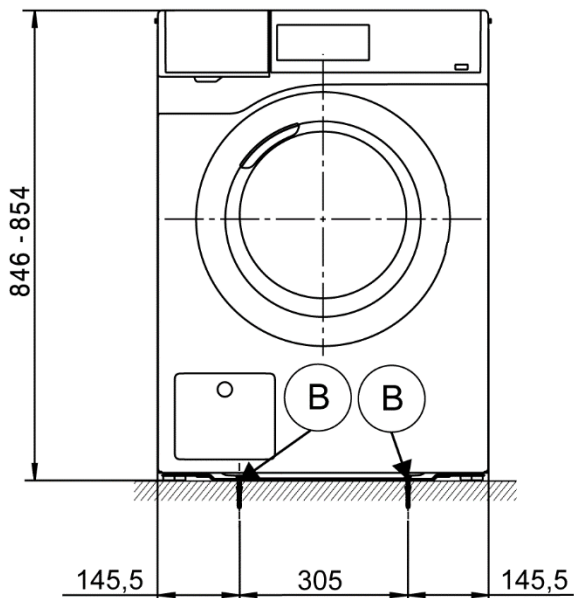
Installazione

* Le distanze dalla parete sono raccomandazioni per facilitare i lavori dell'assistenza tecnica. In caso di condizioni di posizionamento limitate, è possibile spingere la macchina anche fino alla parete.



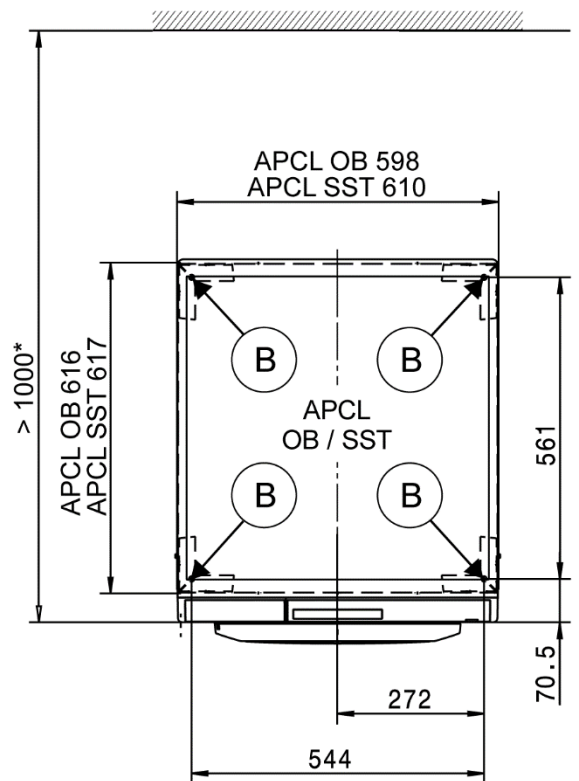
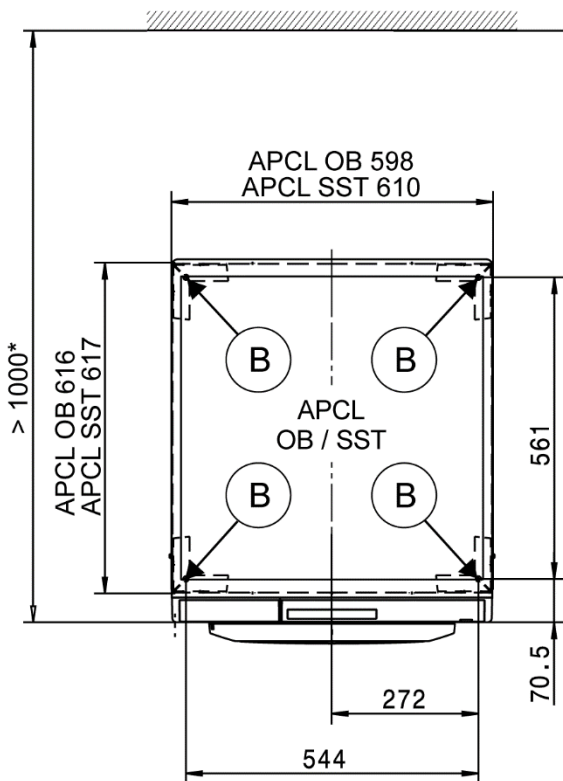
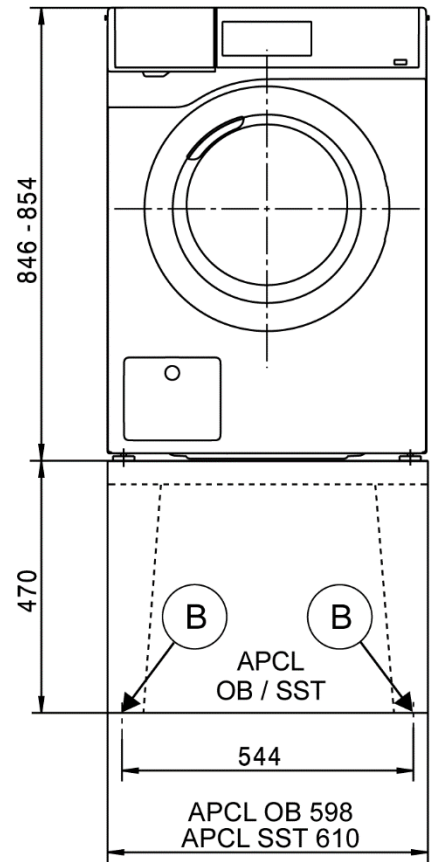
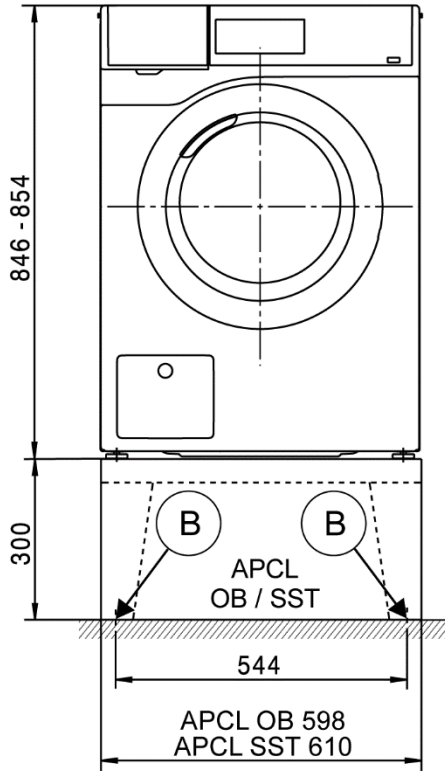
Posizionamento

* Le distanze dalla parete sono raccomandazioni per facilitare i lavori dell'assistenza tecnica. In caso di condizioni di posizionamento limitate, è possibile spingere la macchina anche fino alla parete.



Posizionamento

* Le distanze dalla parete sono raccomandazioni per facilitare i lavori dell'assistenza tecnica. In caso di condizioni di posizionamento limitate, è possibile spingere la macchina anche fino alla parete.



Dati tecnici

	PWM 300-08 CH DP CC	
Capienza tamburo	l	64
Capacità di carico	kg	8,0
Apertura di carico, diametro	mm	300
Velocità di centrifuga max.	U/min	1600
Fattore g		704
Umidità residua (carico standard conforme a DIN EN 60456)	%	48

Collegamento elettrico (EL)

Tensione standard	3 N AC 400 V	
Frequenza	Hz	50
Potenza totale assorbita	kW	4,8
Protezione (caratteristica di scatto B secondo EN 60898)	A	3 x 10
Sezione trasversale minima cavo di alimentazione	mm ²	5 x 1,5
Cavo di alimentazione senza spina		●
Lunghezza cavo di alimentazione	mm	2000

Acqua fredda (KW)

Pressione acqua consentita	kPa/bar	100–1000/1–10
Portata volumetrica necessaria (solo allacciamento acqua fredda)	l/min	11
Portata volumetrica necessaria (in caso di allacciamento acqua calda)	l/min	10
Fabbisogno medio di acqua (60 °C programma standard)	l/h	40
Allacciamento predisposto dal committente con estremità filettata conforme a DIN 44991 (guarnizione piatta)	Pollici	¾"
Tubo di allacciamento ½" con raccordo ¾"		●
Lunghezza tubo di allacciamento	mm	1550

Acqua calda (WW)

Temperatura massima di mandata	°C	70
Pressione acqua consentita	kPa/bar	100–1000/1–10
Portata volumetrica necessaria	l/min	11
Fabbisogno medio di acqua (60 °C programma standard)	l/h	13
Allacciamento predisposto dal committente con estremità filettata conforme a DIN 44991 (guarnizione piatta)	Pollici	¾"
Tubo di allacciamento ½" con raccordo ¾"		○
Lunghezza tubo di allacciamento	mm	1550

Pompa di scarico (DP)

Raccordo tubo flessibile (diametro esterno)	mm	22 (DN22)
Temperatura massima acque di scarico	°C	90
Manicotto tubo committente (diametro interno x lunghezza)	mm	22 x 30
Portata volumetrica massima per breve tempo	l/min	26
Prevalenza massima (dal bordo inferiore macchina)	mm	1000
Tubo di scarico DN22 con raccordo (in dotazione)		●
Lunghezza tubo di allacciamento	mm	1500

Messa a terra (PA)

Collegamento apparecchio (con kit separato)		○
---	--	---

Interfaccia XCI-Box / XCI-AD

		●
--	--	---

Carico di punta/gestione dell'energia (SLA)

Collegamento apparecchio (con XCI-Box)		-
--	--	---

Collegamento gettoniera (KGA)

Collegamento della gettoniera (con XCI-Box / XCI-AD)		○
--	--	---

Modulo di comunicazione (XKM)

Modulo di comunicazione XKM 3200-WL-PLT		-
---	--	---

● = di serie, ○ = opzionale, + = solo su richiesta, - non disponibile ● = di serie, ○ = opzionale, + = solo su richiesta, - non disponibile

Dati tecnici

PWM 300-08 CH DP CC

Dosaggio liquidi (DOS)

Allacciamento per dosaggio di detersivi liquidi (kit di modifica)	-
Allacciamento per dosaggio di detersivi liquidi	-
Numero massimo pompe di dosaggio	Numero -
Interfaccia XCI-Box-LG	-

Posizionamento piede (F)

Numero di piedi	Numero 4
Piede, regolabile in altezza con filettatura	mm +8
Diametro piede	mm 40

Fissaggio (B)

Fissaggio al pavimento standard

Kit di fissaggio (per 2 piedi) con staffa di fissaggio	●
Viti per legno conforme a DIN 571	mm 6 x 50
Perno (diametro x lunghezza)	mm 8 x 40

Fissaggio al pavimento sottopiano Miele

Accessori sottopiano Miele (materiale di fissaggio non in dotazione)	○
Punti di fissaggio necessari	Numero 4
Viti per legno conforme a DIN 571	mm 8 x 65
Perno (diametro x lunghezza)	mm 12 x 60

Fissaggio a pavimento zoccolo (committente)

Posizionamento apparecchio sullo zoccolo predisposto dal committente (cemento o muratura)	○
Superficie min. di posizionamento zoccolo (L/P)	mm 600/650
Viti per legno conforme a DIN 571	mm 6 x 50
Perno (diametro x lunghezza)	mm 8 x 40

Dati apparecchio

Dimensioni apparecchio complessive (H/L/P)	mm 850/605/714
Dimensioni involucro (H/L/P)	mm 850/596/678

Dimensioni di trasporto (H/L)

Apertura min. (senza imballaggio)	mm 900/605
-----------------------------------	------------

Dimensioni di ingombro

Distanza apparecchio laterale	mm 20
Distanza apparecchio laterale consigliata colonna lava-asciuga	mm >300
Distanza della parete consigliata dal frontale anteriore dell'apparecchio	mm 1000

Pesi e carichi

Peso apparecchio (peso a vuoto)	kg 94
Carico max. su pavimento in funzione	N 2820
Carico statico max. sul pavimento	N 1380
Carico dinamico max. sul pavimento	N 1365

Emissioni di rumore

Emissione sonora sul posto di lavoro (conformemente alla norma EN ISO 11204/11203)	dB(A) <70
Cessione di calore sul luogo di posizionamento	W 250

● = di serie, ○ = opzionale, + = solo su richiesta, - non disponibile ● = di serie, ○ = opzionale, + = solo su richiesta, - non disponibile

Indicazioni di installazione e progettazione

Requisiti per l'installazione

L'apparecchio deve essere allacciato a un impianto conforme alle norme, disposizioni e direttive nazionali e locali vigenti in materia.

Occorre inoltre osservare le disposizioni locali dell'azienda di erogazione, le disposizioni vigenti in materia di prevenzione degli infortuni, le disposizioni della compagnia di assicurazione, nonché i codici di buona pratica.

Trasporto e consegna sul luogo di installazione

La lavatrice non deve essere trasportata senza le sicurezze di trasporto. Conservare le sicurezze di trasporto. Rimontarle prima di trasportare di nuovo la lavatrice (ad es. in caso di trasloco).

Condizioni generali di funzionamento

Temperatura ambiente del luogo di posizionamento: da +2 °C a +35 °C.

A seconda delle caratteristiche del luogo di posizionamento si possono verificare trasmissioni di rumori e vibrazioni all'edificio. In caso di particolari esigenze di silenziosità del luogo di installazione, si consiglia di far eseguire una perizia in loco da personale specializzato.

Collegamento elettrico

A seconda della versione, l'apparecchio è dotato di cavo di alimentazione con o senza spina.

La macchina deve essere collegata a un impianto elettrico secondo VDE 0100 o nel rispetto delle vigenti norme nazionali e locali. Il collegamento deve essere effettuato da un elettricista qualificato e autorizzato.

Per l'assorbimento nominale e la protezione v. la targhetta dati. Confrontare i dati riportati sulla targhetta dati con quelli della rete elettrica.

L'apparecchio può essere collegato tramite allacciamento fisso oppure presa a spina fissa ai sensi della normativa IEC 60309-1. Si consiglia di collegare l'apparecchio tramite una spina adatta, affinché sia possibile verificare la sicurezza dei componenti elettrici, ad es. durante la manutenzione o le riparazioni.

Se è previsto un allacciamento fisso, deve essere presente un dispositivo di separazione su tutti i poli. Valgono come dispositivi di separazione gli interruttori con un'apertura di contatto di almeno 3 mm, ad es. interruttori di sicurezza LS, fusibili e relè (IEC/EN 60947).

La spina o i dispositivi di separazione devono sempre essere accessibili. Se l'apparecchio viene staccato dalla rete elettrica, il dispositivo di distacco deve poter essere chiuso a meno che non si controlli continuamente il punto di distacco.

Operazioni di nuova installazione dell'allacciamento, modifiche all'impianto o verifiche della messa a terra, compresa la determinazione della giusta protezione, devono essere effettuate sempre da elettricisti qualificati conformemente alle norme previste dall'ASE e in particolare a quelle dell'azienda elettrica locale.

Se si deve commutare l'alimentazione dell'apparecchio, seguire le istruzioni riportate sullo schema elettrico. La commutazione deve essere effettuata da un tecnico specializzato autorizzato o dall'assistenza tecnica Miele. Inoltre va adeguata l'impostazione della potenza di riscaldamento.

L'indicazione relativa alla sezione dei cavi nei dati tecnici si riferisce solo al cavo di alimentazione richiesto. Per il calcolo delle altre misure si rimanda alle disposizioni nazionali e locali in materia.

Allacciamento acqua fredda

La lavatrice può essere collegata senza valvola di ritenuta al tubo dell'acqua potabile, poiché è costruita conformemente alle norme vigenti per la conservazione dell'acqua potabile.

Per l'allacciamento è necessaria una valvola di chiusura dell'acqua o un rubinetto con raccordo filettato. Se non dovesse essere presente un apposito rubinetto dell'acqua, l'apparecchio può essere collegato alla rete dell'acqua potabile solo da un idraulico specializzato e autorizzato.

Un tubo di allacciamento adatto con raccordo è in dotazione insieme all'apparecchio.

Come accessori per la prolunga del tubo, sono disponibili tubi di 2,5 o 4,0 m presso i rivenditori Miele o l'assistenza tecnica Miele.

Allacciamento acqua calda (opzionale)

Per l'allacciamento dell'acqua calda fino a 70 °C valgono le stesse condizioni dell'allacciamento dell'acqua fredda.

L'allacciamento dell'acqua calda richiede anche un allacciamento dell'acqua fredda.

Se manca l'alimentazione di acqua calda in loco occorre collegare l'allacciamento di acqua calda all'alimentazione di acqua fredda esistente.

In alternativa occorre chiudere l'allacciamento di acqua calda con un tappo cieco in dotazione e convertire i comandi della macchina sull'afflusso di acqua fredda.

Se necessario, aggiungere al fabbisogno di acqua fredda il fabbisogno necessario per l'acqua calda.

Valvola di scarico (a seconda della versione apparecchio)

Lo svuotamento dell'apparecchio avviene mediante una valvola di scarico motorizzata. Tramite un bocchettone angolare reperibile in commercio si può realizzare l'allacciamento diretto al sistema di scarico predisposto in loco (senza sifone), tramite uno scarico a pavimento (tombino con sifone).

Per uno scarico senza intasamenti è assolutamente necessario un condotto di sfogo aerato. Se l'aerazione non è sufficiente, è possibile acquistare un kit di montaggio corrispondente per l'aerazione (n. M 05 239 540) presso il concessionario Miele o l'assistenza tecnica Miele.

Se più apparecchi vengono allacciati a un condotto di raccolta, questo deve avere le dimensioni adatte per il funzionamento contemporaneo di tutti gli apparecchi.

Pompa di scarico (a seconda della versione apparecchio)

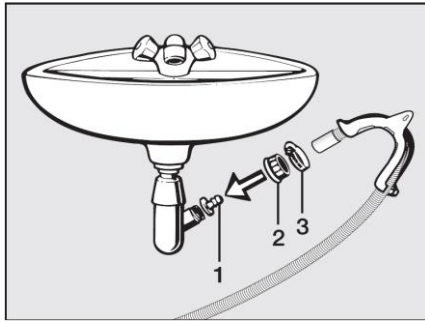
La liscivia viene pompata attraverso una pompa di scarico con un'altezza di mandata di 1 m. Per non ostacolare lo scarico dell'acqua il tubo flessibile deve essere posizionato dritto, senza strozzature.

Possibilità di scarico dell'acqua:

1. Allacciamento diretto a un tubo di scarico in plastica con manicotto in gomma (sifone non strettamente necessario).
2. Allacciamento a un lavandino con manicotto in plastica.
3. Scarico a pavimento (gully)

Allacciare il tubo di scarico a un sifone del lavandino

È possibile allacciare il tubo di scarico a un sifone speciale del lavandino.



Se necessario il tubo flessibile può essere prolungato fino a 5 m. L'accessorio è reperibile presso i rivenditori Miele o l'assistenza tecnica Miele.

Per prevalenze di scarico superiori a 1 m (fino a 1,6 m), è disponibile presso i rivenditori Miele o l'assistenza tecnica Miele una pompa di scarico sostitutiva.

Messa a terra

Installare eventualmente anche la messa a terra in conformità alle disposizioni nazionali e locali vigenti.

Il materiale di allacciamento per una messa a terra necessaria può essere ordinato con un kit di montaggio tramite l'assistenza tecnica Miele oppure deve essere disposto dal committente.

Gettoniera

La lavatrice può essere dotata di una gettoniera singola mediante un kit opzionale (XCI-Box / XCI-AD) come accessorio acquistabile.

È possibile eseguire la programmazione richiesta durante la prima messa in servizio. Al termine della messa in servizio, solo i rivenditori Miele o l'assistenza tecnica Miele possono apportare modifiche.

Interfaccia

L'apparecchio può essere dotato di un modulo di comunicazione XKM 3200-WL-PLT in un secondo momento. È possibile configurare questo modulo come interfaccia WLAN o LAN.

L'interfaccia LAN esistente nel modulo corrisponde a SELV (tensione molto bassa) secondo EN 60950. Anche gli apparecchi collegati devono corrispondere a SELV. Il collegamento LAN avviene con una spina RJ45 in conformità a EIA/TIA 568B.

Posizionamento

La macchina deve essere posizionata su una superficie stabile, completamente piatta e orizzontale, in grado di sorreggere i pesi indicati.

Il carico sul pavimento causato dalla macchina agisce nell'area dei piedini sulla superficie di posizionamento della macchina.

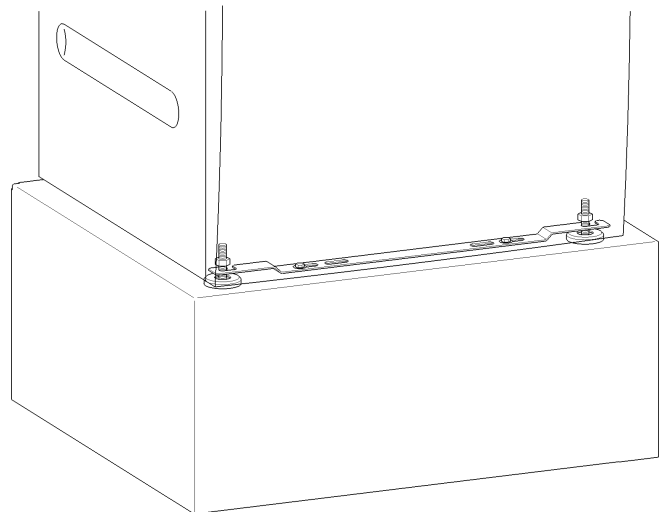
Occorre allineare l'apparecchio orizzontalmente in tutte le direzioni, servendosi dei piedini regolabili.

Posizionamento zoccolo

La lavatrice può essere posizionata su una base (nella versione aperta o chiusa), disponibile come accessorio Miele acquistabile, oppure su uno zoccolo di cemento predisposto dal committente.

I componenti in cemento e la relativa resistenza devono essere misurati in modo corrispondente al peso dell'apparecchio. Occorre garantire una sufficiente adesione al pavimento dello zoccolo in cemento con la base di appoggio.

Per il posizionamento su uno zoccolo presente in loco (zoccolo in cemento o in muratura) occorre fissare la lavatrice con la staffa di fissaggio. Altrimenti sussiste il pericolo che la lavatrice cada dallo zoccolo durante la centrifuga.



L'apparecchio viene fissato al pavimento con la staffa di fissaggio in dotazione e tramite i due piedini anteriori. Il materiale di fissaggio è predisposto per il fissaggio con perni sul pavimento in cemento.

Colonna lava-asciuga

È possibile formare una colonna bucato con un'asciugatrice Miele. A tale scopo è necessario un kit di giunzione (accessorio acquistabile).

Il kit di giunzione deve essere montato da personale tecnico autorizzato Miele o dall'assistenza tecnica Miele.