

## Uputstvo za upotrebu i montažu Indukcione ploče za kuvanje



**Obavezno** pročitajte ovo uputstvo za upotrebu i montažu pre postavljanja – instalacije – puštanja u rad. Tako ćete zaštititi sebe i izbeći oštećenja.



<b>Sigurnosna uputstva i upozorenja</b> .....	5
<b>Vaš doprinos zaštiti životne sredine</b> .....	16
<b>Pregled</b> .....	17
Ploča za kuvanje .....	17
Elementi za rukovanje i indikatori .....	18
<b>Prvo puštanje u rad</b> .....	20
Prvo čišćenje ploče za kuvanje .....	20
Prvo puštanje u rad ploče za kuvanje .....	20
Miele@home .....	21
Con@ctivity .....	24
<b>Način funkcionisanja</b> .....	27
<b>Posuđe za kuvanje</b> .....	28
<b>Saveti za uštedu energije</b> .....	30
<b>Opseg podešavanja</b> .....	31
<b>Rukovanje</b> .....	32
Princip rukovanja .....	32
Pozicioniranje posude za kuvanje .....	33
Uključivanje ploče za kuvanje .....	34
Podešavanje stepena snage .....	34
Isključivanje ploče za kuvanje .....	34
Indikator preostale toplote .....	34
Podešavanje stepena snage - prošireno područje podešavanja .....	34
Automatika intenzivnog zagrevanja .....	35
Booster .....	36
Održavanje toplote .....	37
<b>Tajmer</b> .....	38
Sat za kratkotrajne vremenske intervale .....	38
Automatsko isključivanje .....	39
Istovremeno korišćenje funkcija tajmera .....	40
<b>Dodatne funkcije</b> .....	41
Stop&Go .....	41
Ponovno aktiviranje podešavanja .....	41
Zaštita kod brisanja uređaja .....	42
Demo mod/Mod za prikazivanje .....	42
Prikaz podataka o ploči za kuvanje .....	43

# Sadržaj

---

<b>Sigurnosni uređaji</b> .....	44
Blokada uključivanja/Zaključavanje.....	44
Sigurnosno isključivanje .....	45
Zaštita od pregrevanja.....	46
<b>Programiranje</b> .....	47
<b>Podaci za institute koji se bave ispitivanjima</b> .....	51
<b>Čišćenje i održavanje</b> .....	52
<b>Šta treba uraditi ako</b> .....	54
Poruke na indikatorima/displeju .....	54
Neočekivano ponašanje .....	56
Nezadovoljavajući rezultat.....	57
Opšti problemi ili tehničke smetnje .....	58
<b>Pribor koji se posebno kupuje</b> .....	59
<b>Servis</b> .....	60
Kontakt za prijavu smetnji .....	60
Natpisna pločica.....	60
Garancija .....	60
<b>Instalacija</b> .....	61
Sigurnosna uputstva za ugradnju.....	61
Sigurnosna rastojanja .....	62
Uputstva za ugradnju – na radnu ploču .....	66
Ugradne mere – postavljanje na radnu ploču.....	67
KM 7678 FR .....	67
KM 7678 FL, KM 7878 FL .....	68
KM 7697 FR .....	69
KM 7697 FL, KM 7897 FL .....	70
Ugradnja na radnu ploču.....	71
Napomene za ugradnju – u ravni sa površinom .....	72
Ugradne mere – postavljanje u ravni sa površinom .....	73
KM 7678 FL, KM 7878 FL .....	73
KM 7697 FL, KM 7897 FL .....	74
Ugradnja u ravni sa površinom.....	75
Električni priključak.....	76
<b>Deklaracija o usaglašenosti</b> .....	81

## Sigurnosna uputstva i upozorenja

Ova ploča za kvanje odgovara propisanim sigurnosnim odredbama. Neadekvatna upotreba međutim može da dovede do povreda kod osoba i oštećenja stvari.

Pažljivo pročitajte ovo uputstvo za upotrebu i montažu pre nego što ploču za kvanje pustite u rad. Ono sadrži važna uputstva za ugradnju, bezbednost, upotrebu i održavanje uređaja. Na taj način ćete zaštititi sebe i izbeći oštećenja na ploči za kvanje.

Prema standardu IEC 60335-1 Miele izričito ukazuje na to da se obavezno pročitaju i slede poglavlje o instalaciji ploče za kvanje, kao i sigurnosna uputstva i upozorenja.

Firma Miele ne može da bude odgovorna za oštećenja koja su nastala zbog nepoštovanja ovih uputstava.

Sačuvajte ovo uputstvo za upotrebu i montažu, i prosledite ga eventualnom budućem vlasniku ovog uređaja.

# Sigurnosna uputstva i upozorenja

---

## Namenska upotreba

- ▶ Ova ploča za kuvanje je namenjena za upotrebu u domaćinstvu i kada je postavljena u sredini sličnoj domaćinstvu.
- ▶ Ova ploča za kuvanje nije predviđena za upotrebu napolju.
- ▶ Koristite ploču za kuvanje isključivo u uslovima koji su uobičajeni za domaćinstvo za pripremu hrane i održavanje toplote jela. Svi ostali načini upotrebe nisu dozvoljeni.
- ▶ Osobe, koje zbog svog fizičkog ili mentalnog stanja ili zbog svog neiskustva ili neznanja nisu u stanju da bezbedno rukuju ovom pločom za kuvanjem, ne smeju da je koriste bez nadzora. Ove osobe smeju da koriste ploču za kuvanje bez nadzora, samo ako im je objašnjeno kako mogu bezbedno da rukuju njom. One moraju biti u mogućnosti da prepoznaju i razumeju moguće opasnosti zbog pogrešnog rukovanja.

## Deca u domaćinstvu

- ▶ Decu koja imaju manje od 8 godina ne smete da puštate blizu ploče za kuvanje, osim ako ih stalno nadgledate.
- ▶ Deca koja imaju više od 8 godina smeju da koriste ploču za kuvanje bez nadzora, samo ako im je objašnjeno kako mogu bezbedno da rukuju njom. Deca moraju biti u mogućnosti da prepoznaju i razumeju moguće opasnosti zbog pogrešnog rukovanja.
- ▶ Deca ne smeju da čiste ovu ploču za kuvanje bez nadzora.
- ▶ Nadgledajte decu koja se zadržavaju u blizini ploče za kuvanje. Nikada nemojte da dozvolite deci da se igraju pločom za kuvanje.
- ▶ Ploča za kuvanje se zagreje tokom rada i ostane vruća još neko vreme nakon isključivanja. Držite decu dalje od ploče za kuvanje, dok se ona ne ohladi tako da bude isključena svaka opasnost od opekotina.
- ▶ Opasnost od opekotina. Predmete, koji mogu da budu interesantni za decu, ne čuvajte na policama iznad ili iza ploče za kuvanje. U protivnom bi deca mogla da pokušaju da se popnu na ploču za kuvanje.
- ▶ Opasnost od opekotina i vruće pare. Okrenite drške lonaca i tiganja u stranu iznad radne površine da ih deca ne bi povukla ka sebi i pri tom dobila opekotine.
- ▶ Opasnost od gušenja. Prilikom igre deca bi mogla da se obmotaju materijalom za pakovanje (npr. folijom) ili da ga stave preko glave i da se uguše. Čuvajte materijal za pakovanje van domašaja dece.
- ▶ Koristite blokadu uključivanja da biste sprečili decu da nekontrolisano uključe ploču za kuvanje. Kada upotrebljavate ploču za kuvanje uključite funkciju zaključavanja, da deca ne bi mogla da promene (odabrana) podešavanja.

# Sigurnosna uputstva i upozorenja

---

## Tehnička bezbednost

▶ Zbog nepravilne instalacije i održavanja ili opravki može za korisnika da nastane znatna opasnost. Instalacione radove i radove na održavanju ili opravke smeju da vrše samo stručna lica koje je ovlastila firma Miele.

▶ Oštećenja na ploči za kuvanje mogu da ugroze Vašu bezbednost. Proverite da li na ploči za kuvanje ima vidljivih oštećenja. Nikada ne upotrebljavajte oštećenu ploču za kuvanje.

▶ Moguć je povremeni ili neprekidni režim rada u sistemu za snabdevanje energijom koji je nezavisan ili nije sinhronizovan sa mrežom (kao što su npr. izolovane mreže, rezervni sistemi). Preduslov za rad je da sistem za snabdevanje energijom bude u skladu sa specifikacijama EN 50160 ili sličnim.

Mere zaštite koje su predviđene u kućnoj instalaciji i u ovom proizvodu kompanije Miele po svojoj funkciji i načinu rada takođe moraju biti osigurane u izolovanim uslovima rada ili u režimu rada koji nije sinhronizovan sa mrežom, ili moraju biti zamenjene ekvivalentnim merama u instalaciji. Kao što je na primer opisano u aktuelnom izdanju VDE-AR-E 2510-2.

▶ Za električnu bezbednost ploče za kuvanje se garantuje samo ako je ona priključena na propisno instaliran sistem sa zaštitnim provodnikom. Veoma je važno da postoji ovaj osnovni preduslov za bezbednost. U slučaju nedoumice, Vaše kućne instalacije treba da prekontrolišu stručni električar.

▶ Podaci o priključku (frekvencija i napon) na natpisnoj pločici ploče za kuvanje moraju obavezno da se podudaraju sa podacima za električnu mrežu kako ne bi došlo do oštećenja na ploči za kuvanje. Pre priključenja uporedite ove podatke. U slučaju nedoumice se raspitajte kod Vašeg električara.

▶ Višestruke utičnice ili produžni kablovi ne garantuju potrebnu bezbednost (opasnost od požara). Ne priključujte ploču za kuvanje na električnu mrežu na ovaj način.



## Sigurnosna uputstva i upozorenja

---

- ▶ Upotrebljavajte ploču za kuvanje samo ako je ugrađena, da bi se osigurala bezbedna funkcija uređaja.
- ▶ Ova ploča za kuvanje ne sme da se koristi na nestacioniranim mestima (npr. na brodovima).
- ▶ Dodirivanje priključaka pod naponom, kao i promene na električnim i mehaničkim delovima su opasni za Vas i mogu da izazovu smetnje u funkciji ploče za kuvanje.  
Nikada ne otvarajte kućište ploče za kuvanje.
- ▶ Prava iz garancije bi se izgubila ukoliko bi ploču za kuvanje popravljao servis koji nije ovlastila firma Miele.
- ▶ Firma Miele garantuje samo za originalne rezervne delove da će oni ispuniti zahteve o bezbednosti. Neispravni delovi smeju da budu zamenjeni samo originalnim rezervnim delovima.
- ▶ Ova ploča za kuvanje nije namenjena za rad sa spoljnim tajmerom ili sistemom za daljinsko upravljanje.
- ▶ Stručni električar mora da priključi ploču za kuvanje na električnu mrežu (vidi poglavlje „Instalacija“, odeljak „Električni priključak“).
- ▶ Kada je mrežni priključni provodnik oštećen, stručni električar treba da ga zameni specijalnim priključnim provodnikom (vidi poglavlje „Instalacija“, odeljak „Električni priključak“).
- ▶ Prilikom instaliranja i održavanja kao i opravki ploča za kuvanje mora potpuno da bude isključena iz električne mreže. Obezbedite to na sledeći način:
  - isključite osigurače u električnoj instalaciji, ili
  - potpuno odvrnite navojne uloške osigurača u električnoj instalaciji, ili
  - izvucite mrežni utikač (ako postoji) iz utičnice. Pri tom ne vucite priključni provodnik, već sam utikač.

## Sigurnosna uputstva i upozorenja

---

▶ Opasnost od strujnog udara. Ne uključujte ploču za kuvanje ako postoji neki kvar ili ako na staklokeramičkoj ploči ima pukotina, naprslina ili ogrebotina ili je odmah isključite. Isključite ploču za kuvanje iz električne mreže. Pozovite servisnu službu.

▶ Ukoliko je ploča za kuvanje ugrađena iza prednjeg panela kuhinjskog elementa (npr. vrata), panel nikada ne zatvarajte dok koristite ploču za kuvanje. Iza zatvorenog prednjeg panela se skupljaju toplota i vlaga. Ploča za kuvanje, ugradni orman i pod mogu tako da se oštete. Zatvorite prednji panel kuhinjskog elementa tek kada se ugase indikatori preostale toplote.

## Pravilna upotreba

- ▶ Ploča za kuvanje se tokom rada zagreva i ostane vruća još neko vreme nakon isključivanja. Tek kada se ugase indikatori preostale toplote, ne postoji više opasnost od opekotina.
- ▶ Ulja i masti bi mogli da se zapale ukoliko se pregreju. Tokom rada sa uljima i mastima nikada ne ostavljajte ploču za kuvanje bez nadzora. Kada se zapali ulje ili mast, požar nikada ne gasite vodom. Isključite ploču za kuvanje. Pažljivo ugastite plamen uz pomoć poklopcica ili krpe za gašenje požara.
- ▶ Ne ostavljajte ploču za kuvanje tokom rada bez nadzora. Stalno nadgledajte kratke postupke kuvanja i pečenja.
- ▶ Plamen bi mogao da zapali filtere za masnoću na aspiratoru. Ispod aspiratora nikada ne flambirajte jela.
- ▶ Tokom zagrevanja sprejevi, lako zapaljive tečnosti ili zapaljivi materijali mogu da se zapale. Stoga lako zapaljive predmete nikada ne držite u fiokama koje se nalaze ispod ploče za kuvanje. Ako se unutra eventualno nalaze kutije za pribor za jelo moraju da budu od materijala otpornog na toplotu.
- ▶ Nikada ne zagrevajte prazno posuđe.
- ▶ Prilikom ukuvavanja i podgrevanja zatvorenih konzervi nastaje natpritisak, usled čega bi one mogle eksplodirati. Ne upotrebljavajte ploču za kuvanje za ukuvavanje i podgrevanje konzervi.
- ▶ Ukoliko prekrijete ploču za kuvanje, postoji opasnost da se prilikom slučajnog uključivanja ili ako ima preostale toplote, materijal predmeta kojim ste prekrili ploču zapali, rasprsne ili istopi. Nikada ne prekrivajte ploču za kuvanje, npr. poklopcima, krpom ili zaštitnom folijom.

## Sigurnosna uputstva i upozorenja

---

- ▶ Kada je ploča za kuvanje uključena, ako je slučajno uključite ili ako ima preostale toplote, postoji opasnost da se metalni predmeti koji su ostali na ploči zagreju. Ostali materijali bi mogli da se istope ili zapale. Vlažni poklopci lonaca bi mogli čvrsto da prionu. Ne upotrebljavajte ploču za kuvanje za odlaganje predmeta. Posle upotrebe isključite ploču za kuvanje.
- ▶ Postoji opasnost da se opečete na vruću ploču za kuvanje. Tokom rada na vrućem uređaju zaštitite Vaše ruke kuhinjskim rukavicama ili krpama za sudove. Koristite samo suve rukavice ili krpe. Mokre ili vlažne tkanine bolje provode toplotu i mogle bi prouzrokovati opekotine zbog pare.
- ▶ Ako u blizini ploče za kuvanje upotrebljavate električni uređaj, npr. ručni mikser, pazite da priključni kabl ne dođe u dodir sa vrućom pločom za kuvanje. Izolacija priključnog kabla bi mogla da se ošteti.
- ▶ So, šećer ili zrna peska, npr. prilikom čišćenja povrća, bi mogla prouzrokovati ogrebotine ukoliko dospeju ispod dna posude. Vodite računa da pre postavljanja posude za kuvanje staklokeramička ploča i dno posude budu čisti.
- ▶ Predmeti koji padnu na staklokeramičku ploču (čak i lagani predmeti kao što je npr. slanik) mogu prouzrokovati ogrebotine ili pukotine. Vodite računa da na staklokeramičku ploču ne padne nijedan predmet.
- ▶ Vrući predmeti na senzorskim tasterima i indikatorima bi mogli oštetiti elektroniku koja se nalazi ispod. Nikada ne ostavljajte vruće lonce ili tiganje na senzorske tastere i indikatore.
- ▶ Ako na vruću ploču za kuvanje dospeju i istope se šećer, jela koja sadrže šećer, plastika ili aluminijumska folija, prilikom hlađenja će oštetiti staklokeramičku ploču. Odmah isključite uređaj i strugačem za staklokeramičku ploču odmah uklonite temeljno ove materije. Pri tome koristite kuhinjske rukavice. Čim se staklokeramička ploča ohladi, očistite je uz pomoć sredstva za čišćenje staklokeramike.

## Sigurnosna uputstva i upozorenja

---

- ▶ Prazni lonci na uključenoj staklokeramičkoj ploči bi mogli prouzrokovati oštećenja. Ne ostavljajte ploču za kuvanje tokom rada bez nadzora!
- ▶ Lonci i tiganji koji imaju grubo dno mogu da ogrebu staklokeramičku ploču. Upotrebljavajte samo lonce i tiganje sa ravnim dnom.
- ▶ Kada želite da pomerite posudu, podignite je. Na taj način ćete izbeći pruge zbog otiranja i ogrebotine.
- ▶ Zbog velike brzine zagrevanja temperatura na dnu posude za kuvanje bi eventualno u najkraćem roku mogla dostići temperaturu samozapaljenja ulja ili masti. Ne ostavljajte ploču za kuvanje tokom rada bez nadzora.
- ▶ Masti i ulja zagrevajte maksimalno 1 minut i pri tom nikada ne koristite funkciju Booster.
- ▶ Samo za osobe sa pejsmejkerom: U neposrednoj blizini uključene ploče za kuvanje nastaje elektromagnetno polje. Nije verovatno da će škoditi pejsmejkeru. U slučaju nedoumice se ipak obratite proizvođaču pacemaker-a ili Vašem lekaru.
- ▶ Elektromagnetno polje uključene ploče za kuvanje može štetno da utiče na funkciju predmeta koji mogu da se namagnetišu. Kreditne kartice, memorijski medijumi, džepni računari itd. ne smeju da se nalaze u neposrednoj blizini uključene ploče za kuvanje.
- ▶ Metalni predmeti, koje držite u fioci ispod ploče za kuvanje, bi mogli da se zagreju tokom dužeg, intenzivnog korišćenja ploče za kuvanje.
- ▶ Ploča za kuvanje je opremljena ventilatorom za hlađenje. Ako se ispod ugrađene ploče za kuvanje nalazi fioka, treba voditi računa da bude dovoljno rastojanje između sadržaja fioke i donje strane ploče za kuvanje, kako bi se obezbedio dovoljan dovod hladnog vazduha za ploču za kuvanje.

## Sigurnosna uputstva i upozorenja

---

- ▶ Ako se ispod ugrađene ploče za kuvanje nalazi fioka, u njoj ne smete da čuvate šiljate ili male predmete, papir, salvete i sl. Ovi predmeti bi mogli proći kroz ventilacione otvore u kućište ili biti usisani i oštetiti ventilator ili smanjiti hlađenje.
- ▶ Ako za posuđe koristite indukcionu adaptersku ploču, indukciono generatori mogu da se oštete ili čak unište. Ne koristite indukciono adapterske ploče.

### Čišćenje i održavanje

- ▶ Para iz paročistača može da dospe do delova koji su pod naponom i da izazove kratki spoj.  
Za čišćenje ploče za kuvanje nikada ne upotrebljavajte paročistač.
- ▶ Ako je ploča za kuvanje ugrađena iznad rerne ili šporeta sa pirolizom, ne uključujte je tokom postupka pirolize, jer bi mogla da se aktivira zaštita od pregrevanja (vidi odgovarajuće poglavlje).
- ▶ Firma Miele vam daje 15-godišnju, a najmanje 10-godišnju garanciju na dostavljanje funkcionalnih rezervnih delova nakon prestanka proizvodnje serije vaše ploče za kuvanje.

# Vaš doprinos zaštiti životne sredine

---

## Odlaganje ambalaže

Ambalaža služi za rukovanje i štiti uređaj od oštećenja tokom transporta. Ambalažni materijali su odabrani sa stanovišta ekološke kompatibilnosti i tehnike odlaganja otpada i generalno se mogu reciklirati.

Recikliranjem ambalaže štede se sirovine. Koristite mesta za sakupljanje reciklabilnih materijala i opcije povrata za specifične materijale. Vaša Miele servisna služba će uzeti transportno pakovanje.

## Odlaganje starog uređaja

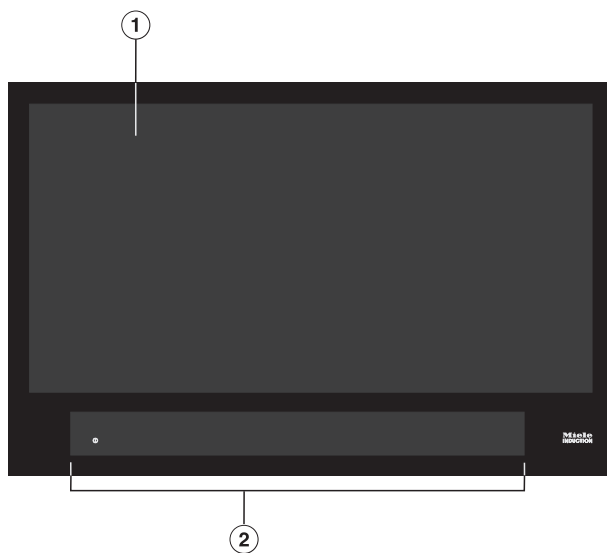
Električni i elektronski uređaji sadrže različite vredne materijale. Oni sadrže i određene supstance, smeše i komponente koje su bile neophodne za njihovo funkcionisanje i bezbednost. U kućnom otpadu, kao i prilikom nestručnog tretmana, one mogu imati štetan uticaj na ljudsko zdravlje i životnu sredinu. Zato nikada ne odlažite Vaš stari uređaj u kućni otpad.



Umesto toga koristite zvanična, uređena mesta za besplatno sakupljanje i preuzimanje, kao i recikliranje električnih i elektronskih uređaja u opštini, kod prodavaca ili firme Miele. Vi ste po zakonu lično odgovorni za brisanje eventualnih ličnih podataka na starom uređaju koji se odlaže. Zakonski ste u obavezi da uklonite iskorišćene baterije i akumulatore, kao i lampe, koji se mogu ukloniti bez uništavanja. Odnosite ih na odgovarajuće mesto za sakupljanje otpada gde se mogu besplatno odložiti. Pobrinite se da Vaš stari uređaj do uklanjanja čuvate tako da bude osiguran od pristupa dece.



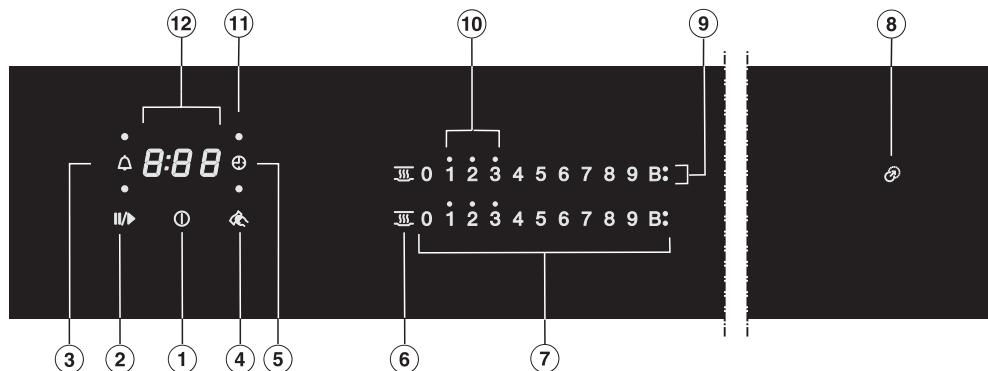
## Ploča za kuvanje



- ① Korisna površina kuvanja za maksimalno 6 posude za kuvanje
- ② Elementi za rukovanje i indikatori

# Pregled

## Elementi za rukovanje i indikatori



### Senzorski tasteri

- ① Ploča za kuvanje Uklj./Isklj.
- ② Stop&Go  
Za zaustavljanje/pokretanje tekućeg procesa kuvanja
- ③ Sat za kratkotrajne vremenske intervale
- ④ Zaštita kod brisanja uređaja  
Za blokiranje senzorskih tastera
- ⑤ Automatsko isključivanje  
Zagrevanje za posuđe za kuvanje se automatski isključi
- ⑥ Održavanje toplote  
Za aktiviranje/deaktiviranje funkcije održavanja toplote
- ⑦ Niz brojeva
  - Za podešavanje nivoa snage
  - Za podešavanje vremena

## Indikatori/kontrolne lampice

- ⑧ Pomoć za pozicioniranje
- ⑨ Booster  
Funkcija Booster je aktivirana
- ⑩ Preostala toplota
- ⑪ Raspored automatskog isključivanja posuđa za kuvanje  
Automatsko isključivanje za zagrevanje posuđa za kuvanje je aktivirano
- ⑫ Indikator tajmera

*0:00* do      Vreme

*9:59*

*LOC*              Funkcija blokade uključivanja/zaključavanja je aktivirana

*dE*                 Demo mod je aktiviran

## Prvo puštanje u rad

---

- Natpisnu pločicu koja se nalazi u priloženim dokumentima za Vaš uređaj zalepите na mesto predviđeno za nju u poglavlju „Servis“.
- Uklonite eventualno stavljene zaštitne folije i nalepnice.

### Prvo čišćenje ploče za kuvanje

- Pre prve upotrebe obrišite Vašu ploču za kuvanje vlažnom krpom pa suvom.

### Prvo puštanje u rad ploče za kuvanje

Metalni delovi su zaštićeni sredstvom za održavanje. Kada uređaj prvi put puštite u rad, pojave se neprijatni mirisi i eventualno para. Zagrevanjem indukcionih kalemova se takođe pojavi neprijatni miris tokom prvih sati rada. Prilikom svake naredne upotrebe miris se smanji i konačno potpuno nestaje.

Neprijatni miris i para koja se eventualno pojavi ne ukazuju na pogrešno priključivanje ili kvar na uređaju i nisu štetni po zdravlje.

Vodite računa o tome, da je vreme zagrevanja kod ploča za kuvanje sa indukcijom mnogo kraće nego kod standardnih ploča za kuvanje.

## Miele@home

Preduslov: kućna WLAN mreža

Vaša ploča za kuvanje je opremljena integrisanim WLAN modulom. Ploča za kuvanje može da bude povezana sa kućnom WLAN mrežom.

Ukoliko je Vaš Miele aspirator takođe povezan u kućnu WLAN mrežu, možete da koristite automatsko upravljanje aspiratorom pomoću funkcije Con@ctivity. Više informacija o tome naći ćete u uputstvu za upotrebu i montažu Vašeg aspiratora.

Obezbedite da na mestu postavljanja Vaše ploče za kuvanje signal Vaše WLAN mreže bude dovoljno jak.

Postoji više mogućnosti da Vašu ploču za kuvanje povežete u Vašu WLAN mrežu.

U umreženom režimu pripravnosti ploči za kuvanje je potrebno maks. 2 W.

## Dostupnost WLAN veze

WLAN veza deli frekventni opseg sa drugim uređajima (npr. mikrotalasnim renerama, igračkama na daljinsko upravljanje). Usled toga prilikom povezivanja može doći do smetnji, povremeno ili potpuno. Iz tog razloga ne može da se obezbedi stalna raspoloživost ponuđenih funkcija.

## Raspoloživost Miele@home

Korišćenje aplikacije Miele zavisi od raspoloživosti servisa Miele@home u Vašoj zemlji.

Servis Miele@home nije raspoloživ u svakoj zemlji.

Informacije o raspoloživosti naći ćete na internet strani [www.miele.com](http://www.miele.com).

## Miele aplikacija

Miele aplikaciju možete besplatno preuzeti sa Apple App Store® ili Google Play Store™-a.



Nakon instaliranja Miele aplikacije na mobilnom krajnjem uređaju, možete da izvršite sledeće radnje:

- da očitajte informacije o radnom stanju vaše ploče za kuvanje
- da očitajte informacije o programu vaše ploče za kuvanje
- da konfigurirate Miele@home mrežu sa drugim Miele kućnim uređajima koji podržavaju WLAN

# Prvo puštanje u rad

## Konfigurisanje Miele@home

### Povezivanje putem aplikacije

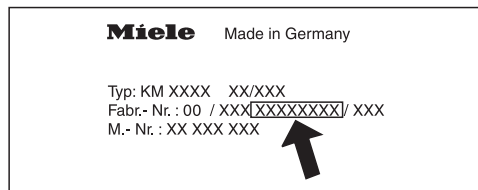
Možete da uspostavite mrežnu vezu sa Miele aplikacijom.

- Instalirajte Miele aplikaciju na svom mobilnom krajnjem uređaju.

Za prijavljivanje Vam je potrebno:

1. Lozinka Vaše WLAN mreže.
2. Lozinka Vaše ploče za kuvanje.

Kod lozinke ploče za kuvanje se radi o poslednjih 9 cifara fabričkog broja koji ćete naći na natpisnoj pločici.



- Uključite ploču za kuvanje.
- Stavite na ploču za kuvanje posuđe pogodno za indukcionu ploču
- Pokrenite Miele aplikaciju.
- Na nizu brojeva istovremeno dodirnite senzorske tastere 0 i 5 u trajanju od 6 sekundi.

Sekunde na indikatoru tajmera odbrojaju unazad. Po isteku, na indikatoru tajmera se prikaže kod  $\text{C:01}$  u trajanju od 10 sekundi.

Sada imate 10 minuta da konfigurirate WLAN.

- Sledite korisničko uputstvo u aplikaciji.

## Povezivanje preko WPS

**Preduslov:** posedujete ruter koji podržava WPS (WiFi Protected Setup).

- Uključite ploču za kuvanje.
- Stavite na ploču za kuvanje posuđe pogodno za indukcionu ploču.
- Na nizu brojeva istovremeno dodirnite senzorske tastere 0 i 6 u trajanju od 6 sekundi.

Sekunde na indikatoru tajmera odbrojaju unazad. Po isteku, na indikatoru tajmera se tokom pokušaja uspostavljanja veze pojavi trčeće svetlo (maksimalno 120 sekundi).

Prijavljivanje putem WPS je aktivno samo tokom ovih 120 sekundi.

- Aktivirajte funkciju WPS na Vašem ruteru.

Ukoliko je povezivanje bilo uspešno, na indikatoru tajmera se prikaže kôd  $\text{C:02}$ . Ukoliko nije mogla da se uspostavi veza, na indikatoru tajmera se prikaže kôd  $\text{C:01}$ . Eventualno niste dovoljno brzo aktivirali WPS na Vašem ruteru. Ponovo izvršite gore navedene korake.

**Savet:** Ukoliko Vaš WLAN ruter nema WPS kao metodu povezivanja, koristite povezivanje pomoću Miele aplikacije.

## Prekid postupka

- Dodirnite bilo koji senzorski taster.

## Resetovanje podešavanja

Prilikom zamene rutera nije potrebno resetovanje.

- Uključite ploču za kuvanje.
- Stavite na ploču za kuvanje posuđe pogodno za indukcionu ploču.
- Na nizu brojeva istovremeno dodirnite senzorske tastere 0 i 9 u trajanju od 6 sekundi.

Sekunde na indikatoru tajmera odbrojavaju unazad. Po isteku, na indikatoru tajmera se prikaže kod  $\mathcal{E}:\mathcal{D}\mathcal{D}$  u trajanju od 10 sekundi.

Resetujte podešavanja kada ploču za kuvanje budete odlagali, prodavali ili puštali u rad već korišćenu ploču za kuvanje. Samo tako ćete biti sigurni da ste uklonili sve lične podatke i da prethodni vlasnik neće moći više da ima pristup ploči za kuvanje.

# Prvo puštanje u rad

---

## Con@ctivity

Con@ctivity predstavlja direktnu komunikaciju između Vaše ploče za kuvanje i Miele aspiratora. Con@ctivity dopušta automatsko upravljanje aspiratorom zavisi od statusa rada Vaše ploče za kuvanje.

Više informacija o tome naći ćete u uputstvu za upotrebu i montažu Vašeg aspiratora.

U umreženom režimu pripravnosti ploči za kuvanje je potrebno maks. 2 W.

### Dostupnost WLAN veze

WLAN veza deli frekventni opseg sa drugim uređajima (npr. mikrotalasnim rernama, igračkama na daljinsko upravljanje). Usled toga prilikom povezivanja može doći do smetnji, povremeno ili potpuno. Iz tog razloga ne može da se obezbedi stalna raspoloživost ponuđenih funkcija.

## Podešavanje funkcije Con@ctivity

Možete da podesite Con@ctivity putem kućne WiFi mreže ili preko direktne WiFi veze između ploče za kuvanje i aspiratora.

### Con@ctivity preko kućne WLAN mreže (Con@ctivity 3.0)

Pretpostavka:

- Kućna WLAN mreža
- Miele aspirator sa opcijom umrežavanja

- Povežite Vašu ploču za kuvanje i Vaš aspirator u kućnu WLAN mrežu (vidi poglavlje „Prvo puštanje u rad“, odeljak „Miele@home“).

Funkcija Con@ctivity se automatski aktivira.

Neophodne informacije o povezivanju aspiratora pronaći ćete u odgovarajućem uputstvu za upotrebu i montažu.



## Con@ctivity preko direktne WLAN veze (Con@ctivity 3.0)

Preduslov: Miele aspirator sa mogućnošću umrežavanja

Neophodne informacije o povezivanju aspiratora pronaći ćete u odgovarajućem uputstvu za upotrebu i montažu.

- Uključite ploču za kuvanje.
- Stavite na ploču za kuvanje posuđe pogodno za indukcionu ploču.
- Na nizu brojeva istovremeno dodirnite senzorske tastere 0 i 7 u trajanju od 6 sekundi.

Sekunde na indikatoru tajmera se odbrojavaju unazad. Po isteku vremena se tokom pokušaja uspostavljanja veze pojavi trčeće svetlo. Ukoliko je povezivanje bilo uspešno, na indikatoru tajmera se prikaže kôd  $\mathcal{E}:\mathcal{D}\mathcal{Z}$ . Ukoliko nije mogla da se uspostavi veza, na indikatoru tajmera se prikaže kôd  $\mathcal{E}:\mathcal{D}\mathcal{I}$ . Ponovo izvršite gore navedene korake.

Nakon uspešnog povezivanja na aspiratoru konstantno svetle indikatori **2** i **3**.

- Pritisnite taster za naknadni rad  $\mathfrak{A}^{15}$  da biste napustili režim za povezivanje na aspiratoru.

Funkcija Con@ctivity je sada aktivirana.

Kada postoji direktna WLAN veza, ploča za kuvanje i aspirator ne mogu biti povezani u kućnu mrežu. Ukoliko to budete želeli kasnije, najpre treba resetovati direktnu WLAN vezu između ploče za kuvanje i aspiratora (vidi poglavlje „Prvo puštanje u rad“, odeljak „Con@ctivity“, a u uputstvu za upotrebu i montažu aspiratora poglavlje „Odvajljivanje WLAN-a“).

# Prvo puštanje u rad

---

## Prekid postupka

- Dodirnite bilo koji senzorski taster.

## Resetovanje podešavanja

Prilikom zamene rutera nije potrebno resetovanje.

- Uključite ploču za kuvanje.
- Stavite na ploču za kuvanje posuđe pogodno za indukcionu ploču.
- Na nizu brojeva istovremeno dodirnite senzorske tastere 0 i 9 u trajanju od 6 sekundi.


Sekunde na indikatoru tajmera odbrojavaju unazad. Po isteku, na indikatoru tajmera se prikaže kod  $\text{E:}00$  u trajanju od 10 sekundi.

Resetujte podešavanja kada ploču za kuvanje budete odlagali, prodavali ili puštali u rad već korišćenu ploču za kuvanje. Samo tako ćete biti sigurni da ste uklonili sve lične podatke i da prethodni vlasnik neće moći više da ima pristup ploči za kuvanje.

Ispod staklokeramičke ploče nalaze se indukcioni kalemovi. Ovi kalemovi stvaraju magnetno polje, koje deluje direktno na dno posude i zagreva ga. Staklokeramička ploča se zagreva samo indirektno od toplote koju zrači dno posude.


Indukcija automatski prepoznaje poziciju, veličinu i oblik posude za kuvanje.

Indukcija funkcioniše samo kod posuda za kuvanje sa dnom koje može da se namagnetiše (vidi poglavlje „Posuđe za kuvanje“).

 Opasnost od opekotina usled vrućih predmeta.

Kada je ploča za kuvanje uključena, ako je slučajno uključite ili ako ima preostale toplote, postoji opasnost da se metalni predmeti koji su ostali na ploči zagreju.

Ne upotrebljavajte ploču za kuvanje za odlaganje predmeta.

Posle upotrebe isključite ploču za kuvanje uz pomoć senzorskog tastera .

## Šumovi

U posudi za kuvanje mogu, zavisno od materijala i obrade dna, da nastanu sledeći šumovi:

Brujanje kada je podešen veliki stepen snage. Ono se čuje slabije ili nestane, ako smanjite stepen snage.

Pucketanje kod posude za kuvanje čije dno se sastoji od različitih materijala (npr. sendvič-dno).

Škljocanje prilikom elektronskog uključivanja, posebno ako je podešen manji stepen snage.

Zujanje, kada se uključuje ventilator za hlađenje. On se uključuje radi zaštite elektronike kada se ploča za kuvanje intenzivno upotrebljava. Ventilator za hlađenje može da nastavi da radi i nakon isključivanja uređaja.

# Posuđe za kuvanje

---

## Odgovarajuće posuđe za kuvanje

- od plemenitog čelika sa dnom koje može da se namagnetiše
- od emajliranog čelika
- od livenog gvožđa

Svojestvo dna posude može da utiče na ravnomernost rezultata kuvanja (npr. kod pečenja palačinki). Toplota bi trebalo ravnomerno da se raspoređi po dnu posude. Vrlo pogodno je „sendvič dno“ od plemenitog čelika.

Materijal od kojeg je dno posude za kuvanje i pozicija posude na ploči za kuvanje utiču na snagu indukcionih kalemova. To može da utiče na postupak pripreme.

## Veličina posude za kuvanje

Kod **okruglih** posuda za kuvanje koristite prvenstveno one sa prečnikom dna od 145 mm do maksimalno 350 mm. Posuda za kuvanje sa prečnikom dna od 100 mm do 145 mm neće biti prepoznata na svim pozicijama.

U slučaju **ovalnih/pravougaonih** posuda za kuvanje, maksimalna dozvoljena veličina posude je 380 mm x 300 mm.

## Neodgovarajuće posuđe za kuvanje

- od plemenitog čelika sa dnom koje ne može da se namagnetiše
- od aluminijuma ili bakra
- od stakla, keramike ili zemljano posuđe

## Testiranje posude za kuvanje

Ako niste sigurni da li je neki lonac ili tiganj pogodan za indukciju, na dno posude stavite jedan magnet. Ako magnet priprone, posuda za kuvanje je pogodna.

## Prikaz neodgovarajuće posude

Kada na uključenu ploču za kuvanje stavite neku posudu za kuvanje, a pri tom se ne pojavi odgovarajući niz brojeva, onda

- je prečnik dna postavljene posude za kuvanje suviše mali ili
- posuđe za kuvanje nije pogodno.

## Saveti

- Upotrebljavajte samo lonce i tiganje sa glatkim dnom. Lonci i tiganji koji imaju grubo dno grebu staklokeramičku ploču.
- Kada želite da pomerite posudu, podignite je. Na taj način ćete izbeći pruge zbog otiranja i ogrebotine. Ogrebotine koje nastanu pomeranjem posude za kuvanje tamo-amo ne škode funkcionisanju ploče za kuvanje. Takve ogrebotine su normalni tragovi upotrebe i ne postoji razlog za reklamaciju.
- Kod kupovine tiganja i lonaca imajte na umu da se najčešće navodi maksimalni ili gornji prečnik. Međutim, važan je prečnik dna (koji je po pravilu manji).



- Ako je moguće, upotrebite tiganje sa ravnom stranicom. Kod tiganja konusnog oblika indukcija deluje i na ivični deo tiganja. Tako može doći do promene boje ivice tiganja ili listanja premaza.

## Saveti za uštedu energije

---

- Ako je moguće, kuvajte samo u poklopljenim loncima ili tiganjima. Tako ćete izbeći nepotrebn gubitak toplote.
- Za manje količine odaberite manji lonac. Za manji lonac je potrebno manje energije nego za veći koji je delimično napunjen.
- Kuvajte sa malo vode.
- Kada jelo zakuva ili se zapeče smanjite blagovremeno stepen snage.
- Upotrebite ekspres lonac da biste skratili vreme kuvanja.

## Opseg podešavanja

Ploča za kuvanje je fabrički programirana sa 9 stepeni snage. Ako želite finije podešavanje jačine, možete da proširite opseg snage na 17 stepeni snage (vidi poglavlje „Programiranje“).

	Opseg podešavanja	
	fabrički (9 stepeni)	prošireno (17 stepeni)
Otapanje putera Topljenje čokolade Rastvaranje želatina	1–2	1–2.
Zagrevanje malih količina tečnosti Održavanje toplote jela koja lako zagore Bubrenje pirinča, kuvanje mlečne kaše Otapanje zamrznutog povrća u bloku	2–4	2–3.
Zagrevanje tečnih ili polučvrstih jela Dinstanje voća Dalje kuvanje krompira (posuda za kuvanje sa poklopcem)	4–6	3.–5.
Pripremanje omleta ili jaja na oko bez korice Lagano prženje čufti Dinstanje povrća i ribe Narastanje testa i bubrenje mahunarki Otapanje i podgrevanje smrznute hrane Pripremanje sosova i krema, npr. sa vinom ili preliva holandez	5–7	4.–7.
Lagano pečenje (bez pregrevanja masnoće) ribe, šnicli, kobasica, jaja na oko, palačinki	6–8	6–7.
Pečenje omleta od krompira, palačinki itd.	7–8	7–8.
Kuvanje velike količine vode Kratko brzo zagrevanje Prženje velike količine mesa	9	8.–9

Ovi podaci su približne vrednosti. Snaga indukcionog kalema varira zavisno od veličine i materijala dna posude za kuvanje i pozicije posude na ploči za kuvanje. Zbog toga je moguće da stepeni snage za Vašu posudu za kuvanje malo odstupaju. Tokom praktične upotrebe utvrdite optimalna podešavanja za Vaše posude za kuvanje. Za novu posudu za kuvanje, čija svojstva upotrebe su Vam nepoznata, podesite manji od navedenih stepeni snage.

# Rukovanje

## Princip rukovanja

Vaša staklokeramička ploča za kuvanje je opremljena elektronskim senzorskim tasterima koji reaguju na dodir prstom. Prilikom uključivanja senzorski taster za uključivanje/isključivanje ① morate zbog bezbednosti da dodirujete malo duže nego ostale tastere. Svaka reakcija tastera bude potvrđena zvučnim signalom.

Kada je ploča za kuvanje isključena vidljiv je samo naštampani simbol za senzorski taster za uključivanje/isključivanje ①. Kada uključite ploču za kuvanje, zasvetle ostali senzorski tasteri.

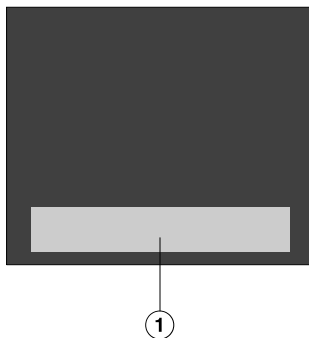
⚠ Pogrešna funkcija zbog prljavih i/ili pokrivenih senzorskih tastera.

Senzorski tasteri ne reaguju ili dolazi do slučajnog uključivanja i isključivanja, eventualno čak do automatskog isključivanja ploče za kuvanje (vidi poglavlje „Sigurnosni uređaji“, odeljak „Sigurnosno isključivanje“). Vruća posuda za kuvanje na senzorskim tasterima/indikatorima bi mogla oštetiti elektroniku koja se nalazi ispod njih.

Održavajte senzorske tastere i indikatore čistim.

Ne stavljajte predmete na senzorske tastere i indikatore.

Ne odlažite vruće posuđe za kuvanje na senzorske tastere i indikatore.



① Oblast senzorskih tastera i indikatora



## Pozicioniranje posude za kuvanje

Na ovoj ploči za kuvanje možete istovremeno da koristite maksimalno 6 posude za kuvanje.

### Saveti


- Posude za kuvanje možete po želji da pozicionirate na korisnoj površini za kuvanje.
- Preporučujemo Vam da prvo uključite ploču za kuvanje a potom da postavite posudu za kuvanje. Indukcija će tako brže prepoznati posudu za kuvanje.
- Ukoliko istovremeno koristite više posuda za kuvanje, pozicionirajte ove posude tako da međusobno budu što je moguće više udaljene. Indukcija će tako moći jasno da prepozna posude za kuvanje.
- Posude za kuvanje pomerajte jednu za drugom, ne istovremeno.
- Ukoliko premeštate neku posudu za kuvanje, zasvetli pripadajući niz brojeva. Podešeni stepen snage se „ponese“..
- Posude za kuvanje sa prečnikom dna od 100–145 mm neće biti prepoznate na svim pozicijama.

## Moguće greške

Postavili ste posudu za kuvanje a pripadajući niz brojeva se ne pojavljuje.

Posuda nije prepoznata na ovoj poziciji, zato što je veoma mala.

- Ponovo pozicionirajte posudu za kuvanje Ukoliko ona još uvek nije prepoznata, upotrebite drugu posudu za kuvanje.

Na ploči za kuvanje nalazi se više posuda za kuvanje. Postavljate drugu posudu za kuvanje i zasvetli simbol .

Posude za kuvanje nisu međusobno dovoljno udaljene.

- Ponovo pozicionirajte posude za kuvanje.

Posude za kuvanje pomerajte jednu za drugom, ne istovremeno.

Ponovo pozicionirate posudu za kuvanje i podešeni stepen snage počinje da treperi.


Posuda za kuvanje nije prepoznata.

- Dodirnite stepen snage koji treperi.
- Ako stepen snage i dalje treperi, ponovo pozicionirajte posudu za kuvanje.

Ponovo pozicionirate posudu za kuvanje, podešeni stepen snage se gasi i zasvetli 0.

- Ponovo podesite stepen snage.

# Rukovanje

 Opasnost od požara usled pregrejanih namirnica.

Namirnica, koja se priprema bez nadzora, može da se pregreje i zapali.

Ne ostavljajte ploču za kuvanje tokom rada bez nadzora.

Vodite računa o tome, da je vreme zagrevanja kod ploča za kuvanje sa indukcijom mnogo kraće nego kod standardnih ploča za kuvanje.

## Uključivanje ploče za kuvanje

- Dodirnite senzorski taster .

Ostali senzorski tasteri zasvetle.

Ako ne izvršite dalje podešavanje, ploča za kuvanje se iz bezbednosnih razloga ponovo isključi posle nekoliko sekundi.

## Podešavanje stepena snage

- Stavite posudu za kuvanje na odgovarajuću poziciju.

Pripadajući niz brojeva zasvetli.

- Na nizu brojeva dodirnite senzorski taster koji odgovara željenom stepenu snage.

Ukoliko u roku od oko 10 sekundi ne podesite stepen snage, niz brojeva se gasi.


## Isključivanje ploče za kuvanje

- Dodirnite senzorski taster .

## Indikator preostale toplote

Ukoliko je neka oblast staklokeramičke ploče vruća, nakon isključenja svetli indikator preostale toplote. Zavisno od temperature iznad stepena snage 1, 2 i 3 pojavi se po jedna tačka.

Hlađenjem staklokeramičke ploče tačke na indikatoru preostale toplote gase se jedna za drugom. Poslednja tačka se ugasi tek kada bez opasnosti možete da dodirnete staklokeramičku ploču.

 Opasnost od opekotina zbog vruće staklokeramičke ploče.

Po završetku postupka kuvanja staklokeramička ploča je vruća.

Ne dodirujte staklokeramičku ploču dok svetle indikatori preostale toplote.

## Podešavanje stepena snage - prošireno područje podešavanja

- Dodirnite niz brojeva između senzorskih tastera.

Senzorski tasteri ispred i iza međustepena svetle jače od ostalih tastera.

Primer:

Ako ste podesili stepen snage 7., brojevi 7 i 8 svetle jače od ostalih senzorskih tastera.

## Automatika intenzivnog zagrevanja

Kada je aktivirana automatika intenzivnog zagrevanja, automatski se vrši zagrevanje maksimalnom snagom (intenzivno kuvanje), a potom se prebaci na podešeni stepen snage (stepen za nastavak kuvanja). Vreme intenzivnog zagrevanja zavisi od podešenog stepena za nastavak kuvanja (vidi tabelu).

### Aktiviranje automatike intenzivnog zagrevanja

- Dodirujte senzorski taster željenog stepena za nastavak kuvanja toliko dugo dok se ne začuje zvučni signal i dok ne počne da pulsira senzorski taster.

Tokom vremena intenzivnog zagrevanja (vidi tabelu) pulsira podešeni stepen za nastavak kuvanja.

Kod proširenog raspona stepeni snage (vidi poglavlje „Programiranje“) i odabranog međustepena pulsiraju senzorski tasteri pre i posle međustepena.

Ako tokom intenzivnog zagrevanja menjate stepen za nastavak kuvanja, deaktivirajte automatiku intenzivnog zagrevanja.

### Deaktiviranje automatike intenzivnog zagrevanja

- Dodirnite senzorski taster podešenog stepena za nastavak kuvanja.

ili

- Podesite drugi stepen snage.

Stepen za nastavak kuvanja*	Vreme intenzivnog zagrevanja [min:sek]
1	oko 0:15
1.	oko 0:15
2	oko 0:15
2.	oko 0:15
3	oko 0:25
3.	oko 0:25
4	oko 0:50
4.	oko 0:50
5	oko 2:00
5.	oko 5:50
6	oko 5:50
6.	oko 2:50
7	oko 2:50
7.	oko 2:50
8	oko 2:50
8.	oko 2:50
9	–

\* Stepeni za nastavak kuvanja sa tačkom postoje samo kod proširenog opsega stepeni snage (vidi poglavlje „Programiranje“).

# Rukovanje

---

## Booster

Funkcija Booster pojačava snagu kako bi se brzo zagrejale velike količine, npr. vode za kuvanje testenine. Ovo pojačanje snage je aktivno maksimalno 15 minuta.

Funkciju Booster možete istovremeno da koristite kod maksimalno tri posude za kuvanje: jednom na desnoj polovini, jednom na sredini i jednom na levoj polovini ploče za kuvanje.

Ako aktivirate funkciju Booster, kada

- nije podešen nivo snage, na kraju vremena funkcije Booster ili kod pre vremena deaktiviranja se automatski ponovo uključi nivo snage 9.
- je podešen nivo snage, na kraju vremena funkcije Booster ili kod prevremenog deaktiviranja se automatski ponovo uključi prethodno odabrani nivo snage.

Tokom trajanja funkcije Booster se od drugih indukcionih kalemova oduzima jedan deo snage. Kada indukcioni kalem generiše struju, može imati sledeće efekte:

- Intenzivno zagrevanje se deaktivira.
- Stepen snage se smanjuje.
- Grejanje se isključuje.

## Aktiviranje funkcije TwinBooster

### Stepen 1

- Stavite posudu za kuvanje na odgovarajuću poziciju.
- Po potrebi podesite stepen snage.
- Dodirnite senzorski taster **B**.

Lampica indikatora ● za funkciju TwinBooster, stepen 1 zasvetli.

### Stepen 2

- Stavite posudu za kuvanje na odgovarajuću poziciju.
- Po potrebi podesite stepen snage.
- Dodirnite 2 puta senzorski taster **B**.

Lampica indikatora ● za funkciju TwinBooster, stepen 2 zasvetli.

## Deaktiviranje funkcije TwinBooster

- Dodirnite senzorski taster **B** više puta, dok se ne ugase kontrolne lampice.

ili

- Podesite drugi stepen snage.

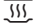
## Održavanje toplote

Funkcija održavanja toplote služi za održavanje toplote vrućih jela odmah nakon pripreme, a ne za podgrevanje ohlađenih jela.

Maksimalno vreme održavanja toplote iznosi 2 sata.

- Toplotu jela održavajte isključivo u posudi za kuvanje (lonac / tiganj). Na posudu za kuvanje stavite poklopac.
- Čvrsta ili gusta jela (krompir pire, čorba) povremeno promešajte.
- Gubitak hranljivih materija počinje tokom pripreme namirnica i nastavlja se pri održavanju toplote jela. Što duže održavate toplotu jela, to je veći gubitak hranljivih materija. Održavanje toplote jela treba da traje što kraće.

## Aktiviranje / deaktiviranje funkcije održavanja toplote

- Dodirnite senzorski taster  u odgovarajućem nizu brojeva.

## Temperature održavanja toplote

Fabrički je podešena temperatura održavanja toplote od 75 °C. Temperaturu održavanja toplote možete da promenite (vidi poglavlje „Programiranje“).

Upotreba	Temperatura °C
Topljenje čokolade	50–55
Održavanje toplote čvrstih i gustih jela	65–75
Održavanje toplote npr. bistrih supa	80–90

Na rezultat kuvanja može negativno da utiče, ukoliko se održava toplota jela na previsokim temperaturama. Jela mogu da promene boju ili čak da se pokvare.

# Tajmer

Ako želite da upotrebite tajmer, ploča za kuvanje mora da bude uključena.

Tajmer može da se koristi za 2 funkcije:

- za podešavanje kratkotrajnog vremenskog intervala
- za automatsko isključivanje zagrevanja posuđa za kuvanje

Funkcije možete koristiti istovremeno.

Možete da podesite vreme od 1 minuta (0:01) do 9 sati 59 minuta (9:59).

Vremena do 59 minuta se unose u minutima (0:59), a vremena od 60 minuta u satima i minutima. Vremena se unose po sledećem redosledu: sati, desetice minuta, jedinice minuta.

Primer:

59 minuta = 0:59 sati,

Unos: 5-9

80 minuta = 1:20 sati,

Unos: 1-2-0

Nakon unosa prve cifre indikator tajmera svetli statično, nakon unosa druge cifre prva cifra skače ulevo, nakon unosa treće cifre prva i druga cifra skaču ulevo.

## Sat za kratkotrajne vremenske intervale


Kratkotrajni vremenski interval se podešava levim ili prednje levim nizom brojeva (zavisno od modela).

### Podešavanje kratkotrajnog vremenskog intervala

- Dodirnite senzorski taster .

Indikator tajmera treperi.

- Podesite željeno vreme.

Ako dodirnete senzorski taster  ili sačekate 10 sekundi, započinje kratkotrajni vremenski interval.

### Menjanje kratkotrajnog vremenskog intervala

- Dodirnite senzorski taster .

Indikator tajmera treperi.

- Podesite željeno vreme.

### Brisanje kratkotrajnog vremenskog intervala

- Dodirnite senzorski taster .

- Dodirnite  na nizu brojeva.

## Automatsko isključivanje


Možete da podesite vreme nakon kojeg će se isključiti zagrevanje posude za kuvanje. Ovu funkciju možete istovremeno da koristite za sve posude za kuvanje.

Zagrevanje posuđa za kuvanje se isključuje sigurnosnim isključivanjem, kada je programirano vreme duže od maksimalno dozvoljenog trajanja rada (vidi poglavlje „Sigurnosni uređaji“, odeljak „Sigurnosno isključivanje“).

Vreme isključivanja se uvek podešava na nizu brojeva posude za kuvanje koja treba automatski da se isključi.


Kada ponovo pozicionirate posudu za kuvanje i ponovo podešavate stepen snage, vreme isključivanja se briše. Vreme isključenja morate ponovo da podesite.

### Podešavanje vremena isključivanja

- Podesite stepen snage za odgovarajuću posudu za kuvanje.
- Dodirnite senzorski taster .

Indikator tajmera treperi.


- Podesite željeno vreme.

Ako dodirnete senzorski taster  ili sačekate 10 sekundi, započinje vreme isključivanja.


Lampica indikatora rasporeda automatskog isključivanja posuđa za kuvanje pulsira.

- Za podešavanje vremena isključivanja drugog posuđa za kuvanje, postupite na prethodno opisani način.

Kada je programirano više vremena isključivanja, prikazuje se najkraće preostalo vreme i pulsira odgovarajuća lampica indikatora. Ostale lampice indikatora svetle neprekidno.

- Da biste prikazali preostala vremena koja teku u pozadini, dodirnite senzorski taster  više puta dok ne počne da pulsira lampica indikatora željenog posuđa za kuvanje.


### Menjanje vremena isključivanja

- Dodirnite senzorski taster  više puta dok ne počne da pulsira lampica indikatora željene posude za kuvanje.


Indikator tajmera treperi.

- Podesite željeno vreme.


### Brisanje vremena isključivanja




- Dodirnite senzorski taster  više puta dok ne počne da pulsira lampica indikatora željene posude za kuvanje.

Indikator tajmera treperi.

- Dodirnite senzorski taster  na nizu brojeva.

## Istovremeno korišćenje funkcija tajmera

Ukoliko koristite obe funkcije istovremeno, uvek se prikazuje kraće vreme. Senzorski taster  (alarm za kratkotrajne vremenske intervale) ili indikatorska lampica posuđa za kuvanje pulsira.

- Za prikaz preostalih vremena koja teku u pozadini dodirnite senzorski taster  ili .
- Ako je programirano vreme isključivanja za više posuda za kuvanje, dodirnite senzorski taster  više puta dok ne počne da pulsira lampica indikatora željene posude za kuvanje.



### Stop&Go

Kod aktiviranja funkcije Stop&Go svi stepeni snage se smanjuju na 1 . Stepene snage i podešavanje tajmera ne možete da promenite, možete samo da isključite ploču za kuvanje. Kratkotrajni vremenski interval, vremena isključivanja, vremena funkcije Booster i vremena za intenzivno kuvanje teku dalje. Deaktiviranjem se ponovo uključuje stepen snage koji je poslednji podešen.

Ukoliko ova funkcija ne bude deaktivirana u roku od 1 sata, ploča za kuvanje se isključuje.

### Aktiviranje/Deaktiviranje

- Dodirnite senzorski taster II/▶.

Koristite ovu funkciju, ako postoji opasnost da tečnost proključa.

### Ponovno aktiviranje podešavanja


Ako tokom rada ploča za kuvanje bude slučajno isključena, pomoću ove funkcije možete ponovo da uspostavite sva podešavanja. Ploču za kuvanje morate ponovo da uključite u roku od 10 sekundi nakon isključivanja.

- Ponovo uključite ploču za kuvanje. Prethodno podešeni stepeni snage trepere.
- Odmah dodirnite jedan od stepeni snage koji trepere.

Sva podešavanja su ponovo uspostavljena.

## Dodatne funkcije

### Zaštita kod brisanja uređaja


Senzorske tastere ploče za kuvanje možete da blokirate na 20 sekundi kako biste npr. uklonili prljavštinu. Senzorski taster  se ne blokira.

#### Aktiviranje

- Dodirnite senzorski taster .

Na indikatoru tajmera počinje odbrojanje vremena unazad.

#### Deaktiviranje

- Dodirujte senzorski taster  dok se ne ugasi indikator tajmera.

### Demo mod/Mod za prikazivanje

Ove funkcije omogućavaju specijalizovanom prodavcu da prezentuje ploču za kuvanje bez zagrevanja.

#### Aktiviranje/deaktiviranje demo moda

Kada je podešen ovaj mod, pločom za kuvanje možete da upravljate kao obično.

- Uključite ploču za kuvanje.
- Stavite na ploču za kuvanje posuđe pogodno za indukcionu ploču.
- Na nizu brojeva istovremeno dodirnite senzorske tastere 0 i 2 u trajanju od 6 sekundi.

Na indikatoru tajmera nekoliko sekundi treperi  $dE$  naizmenično sa  $On$  (Demo mod aktiviran) ili  $OFF$  (Demo mod deaktiviran).

#### Aktiviranje/deaktiviranje moda za prikazivanje

U modu za prikazivanje postupci kuvanja se simuliraju pomoću beskonačne petlje. Niz pojedinačnih koraka ponavlja se nakon 1 minuta. Kada dodirnete neki senzorski taster ili postavite posudu za kuvanje, prelazi se na demo mod.

- Uključite ploču za kuvanje.
- Stavite na ploču za kuvanje posuđe pogodno za indukcionu ploču.
- Na nizu brojeva istovremeno dodirnite senzorske tastere 0 i 8 u trajanju od 6 sekundi.

Na indikatoru tajmera nekoliko sekundi treperi  $dE$  naizmenično sa  $On$  (mod za prikazivanje aktiviran) ili  $OFF$  (mod za prikazivanje deaktiviran).

### Prikaz podataka o ploči za kuvanje

Možete da aktivirate prikaz oznake modela i status softvera Vaše ploče za kuvanje.

#### Oznaka modela/serijski broj

- Uključite ploču za kuvanje.
- Stavite na ploču za kuvanje posuđe pogodno za indukcionu ploču.
- Na nizu brojeva istovremeno dodirnite senzorske tastere 0 i 4.

Na indikatoru tajmera se prikazuju jedna za drugom cifre razdvojene crticom.

Primer: *12 34* (oznaka modela KM 1234) – *1 23 45 67 89* (serijski broj)

#### Status softvera

- Uključite ploču za kuvanje.
- Stavite na ploču za kuvanje posuđe pogodno za indukcionu ploču.
- Na nizu brojeva istovremeno dodirnite senzorske tastere 0 i 3.

Na indikatoru tajmera se prikažu cifre:

Primer: *2:00* = Status softvera 2.00

# Sigurnosni uređaji

## Blokada uključivanja/Zaključavanje

Da ne bi moglo da dođe do slučajnog uključivanja ploče za kuvanje ili promene podešavanja, Vaša ploča za kuvanje je opremljena funkcijom blokade uključivanja uređaja i zaključavanja.


**Blokada uključivanja uređaja** se aktivira kada je ploča za kuvanje isključena. Kada je ova funkcija aktivirana, ploču za kuvanje ne možete da uključite i ne možete da upravljate tajmerom. Podešeni kratkotrajni vremenski interval teče dalje. Ploča za kuvanje je programirana tako da funkciju blokade uključivanja uređaja morate da aktivirate ručno. Programiranje možete da podesite tako da se blokada uključivanja aktivira automatski 5 minuta nakon isključivanja ploče za kuvanje (vidi poglavlje „Programiranje“).

Funkcija **Zaključavanje** se aktivira kada je ploča za kuvanje uključena. Kada je ona aktivirana, pločom za kuvanje može da se upravlja samo uslovno:

- Ploču za kuvanje možete samo da isključite.
- Podešene stepene snage **ne možete** da menjate.
- Podešeni kratkotrajni vremenski interval možete da izmenite.


Ako dok je aktivirana blokada uključivanja ili zaključavanje dodirnete nedozvoljeni senzorski taster, na indikatoru tajmera se nekoliko sekundi pojavi *LDC* i začuje zvučni signal.

## Aktiviranje blokade uključivanja

- Dodirnite senzorski taster  u trajanju od 6 sekundi.

Sekunde na indikatoru tajmera odbrojavaju unazad. Po isteku na indikatoru tajmera se prikaže *LDC*. Blokada uključivanja uređaja je aktivirana.

## Deaktiviranje blokade uključivanja uređaja

- Dodirnite senzorski taster  u trajanju od 6 sekundi.

Na indikatoru tajmera kratko se prikaže *LDC*, zatim počinju da odbrojavaju sekunde unazad. Po isteku vremena blokada uključivanja uređaja se deaktivira.

## Aktiviranje funkcije zaključavanja

- Dodirnite i istovremeno držite senzorske tastere  i  6 sekundi.

Indikator tajmera odbrojava unazad sekunde. Po isteku na indikatoru tajmera se prikaže *LDC*. Funkcija zaključavanja se aktivira.

## Deaktiviranje funkcije zaključavanja

- Dodirnite i istovremeno držite senzorske tastere  i  6 sekundi.

Na indikatoru tajmera kratko se prikaže *LDC*, zatim počinje odbrojavanje sekundi unazad. Po isteku vremena funkcija zaključavanja se deaktivira.

## Sigurnosno isključivanje

### Senzorski tasteri su pokriveni

Vaša ploča za kuvanje se automatski isključuje ako jedan ili više senzorskih tastera budu pokriveni duže od 10 sekundi, npr. zbog kontakta sa prstom, prekipelog jela ili odloženih predmeta. Iznad senzorskog tastera ① kratko treperi  $\bar{L}$  i čuje se zvučni signal.

Kada uklonite predmete i/ili nečistoće, gasi se  $\bar{L}$  i ploča za kuvanje je ponovo spremna za rad.

### Predugo trajanje rada uređaja

Funkcija sigurnosnog isključivanja se automatski aktivira, kada se jedna oblast zagreva neobično dugo. Ovaj vremenski period zavisi od odabranog stepena snage. Ako se taj period prekorači, zagrevanje se isključuje i prikaže se indikator preostale toplote. Možete kao obično da podesite stepen snage.

Ploča za kuvanje je fabrički programirana na stepen sigurnosti 0. Po potrebi možete da podesite veći stepen sigurnosti sa kraćim maksimalnim trajanjem rada (vidi tabelu).

Stepen snage*	Maksimalno trajanje rada [sat:min]		
	Stepen sigurnosti		
	0**	1	2
1	10:00	8:00	5:00
1.	10:00	7:00	4:00
2/2.	5:00	4:00	3:00
3/3.	5:00	3:30	2:00
4/4.	4:00	2:00	1:30
5/5.	4:00	1:30	1:00
6/6.	4:00	1:00	0:30
7/7.	4:00	0:42	0:24
8	4:00	0:30	0:20
8.	4:00	0:30	0:18
9	1:00	0:24	0:10

\* Stepni snage sa tačkom postoje samo kod proširene oblasti stepeni snage (vidi poglavlje „Područja podešavanja“).

\*\* Fabričko podešavanje

# Sigurnosni uređaji

---

## Zaštita od pregrevanja

Svi indukcioni kalemovi i rashladna tela na elektronici su opremljeni zaštitom od pregrevanja. Pre nego što se indukcioni kalemovi i/ili rashladna tela pregreju, zaštita od pregrevanja preduzima sledeće mere:

### Indukcioni kalemovi

- Uključena funkcija Booster se preki-  
da.
- Podešen stepen snage se smanjuje.
- Zagrevanje se automatski isključuje. Na indikatoru tajmera treperi *Err* naizmenično sa *044*.

Oblast zagrevanja možete ponovo da uključite na uobičajen način, kada se ugasi prijava greške.

### Rashladno telo

- Uključena funkcija Booster se preki-  
da.
- Podešen stepen snage se smanjuje.
- Zagrevanje se automatski isključuje.

Tek kada se rashladno telo dovoljno ohladi, možete ponovo da uključite odgovarajuće oblasti na uobičajen način.

Zaštita od pregrevanja može da se aktivira u sledećim situacijama:

- Zagreva se prazna posuda za kuvanje.
- Masnoća ili ulje se zagreva sa velikim stepenom snage.
- Donja strana ploče za kuvanje nema dovoljno ventilacije.
- Vruća oblast se ponovo uključuje nakon nestanka električne energije.

Ako se zaštita od pregrevanja ponovo aktivira uprkos otklanjanju uzroka greške, pozovite servisnu službu.

Programiranje ploče za kuvanje možete da prilagodite Vašim ličnim potrebama. Uzastopno možete da izmenite više podešavanja.

Nakon aktiviranja programiranja prikaže se simbol ⊕ a na indikatoru tajmera *PC*. Nakon nekoliko sekundi na indikatoru tajmera naizmenično trepere *P:01* (program 01) i *Ĉ:01* (kôd).

## Izmena funkcije programiranja

### Pokretanje programiranja

Senzorski taster **II/▶** nalazi se oko 1 cm (širina kažiprsta) levo od senzorskog tastera ⊕.

- Dok je **isključena ploča za kuvanje istovremeno** dodirnite senzorske tastere ⊕ i **II/▶** toliko dugo dok se ne pojave simbol ⊕ i na indikatoru tajmera *PC*.

### Podešavanje programa

Kod dvocifrenih brojeva programa morate prvo da podesite desetice.

- Dok se prikazuje program (npr. *P:01*), dodirnite senzorski taster ⊕ više puta dok se na indikatoru ne pojavi željeni broj programa, ili dodirnite odgovarajući broj u nizu brojeva.

### Podešavanje koda

- Dok se prikazuje kod (npr. *Ĉ:01*), dodirnite senzorski taster ⊕ više puta dok se na indikatoru ne pojavi željeni broj koda, ili dodirnite odgovarajući broj u nizu brojeva.

### Memorisanje podešavanja

- Dok se prikazuje program (npr. *P:01*) dodirujte senzorski taster ⊕ toliko dugo dok se ne ugase indikatori.

### Bez memorisanja podešavanja

- Dok se prikazuje kod (npr. *Ĉ:01*) dodirujte senzorski taster ⊕ toliko dugo dok se ne ugase indikatori.

# Programiranje

Program <sup>1</sup>		Kôd <sup>2</sup>	Podešavanja
P:01	Demo režim/Režim za prikazivanje	C:00	Demo režim isključen
		C:01	Demo režim uključen <sup>3</sup>
		C:02	Režim za prikazivanje uključen <sup>3</sup>
P:02	Powermanagement <sup>4</sup>	C:00	isključeno
		C:01	3680 W
		C:02	3000 W
		C:03	2000 W
		C:04	1000 W
P:03	Fabričko podešavanje	C:00	Bez vraćanja fabričkih podešavanja
		C:01	Ponovno postavljanje fabričkih podešavanja
P:04	Broj nivoa snage posuđa za kuvanje	C:00	9 nivoa snage + Booster
		C:01	17 nivoa snage + Booster <sup>5</sup>
P:06	Zvučni signal za potvrdu pri do-dirivanju senzorskog tastera	C:00	isključeno <sup>6</sup>
		C:01	tiho
		C:02	srednje glasno
		C:03	glasno
P:07	Zvučni signal tajmera	C:00	Isključeno
		C:01	Tiho
		C:02	Srednje glasno
		C:03	Glasno
P:08	Blokada uključivanja	C:00	Samo ručno aktiviranje blokade uključivanja
		C:01	Automatsko aktiviranje blokade uključivanja
P:09	Maksimalno vreme rada	C:00	Stepen sigurnosti 0
		C:01	Stepen sigurnosti 1
		C:02	Stepen sigurnosti 2



Program <sup>1</sup>		Kôd <sup>2</sup>	Podešavanja
<b>P:10</b>	Prijavljivanje WLAN	<b>C:00</b>	nije aktivirano/deaktivirano
		C:01	aktivno bez konfiguracije
		C:02	aktivno i konfigurisano (ne može da se bira, prikazuje da li je veza bila uspešna)
		C:03	moguće povezivanje putem WPS Push Button
		C:04	WLAN se resetuje na zadate vrednosti (default) (C:00)
		C:05	Direktna WLAN veza ploče za kuvanje i aspiratora bez Miele aplikacije (Con@ctivity 3.0)
<b>P:12</b>	Brzina reagovanja senzorskih tastera	C:00	sporo
		<b>C:01</b>	normalno
		C:02	brzo
<b>P:14</b>	Potvrđivanje nivoa snage prilikom promene pozicije lonca	C:00	Potvrda je neophodna
		<b>C:01</b>	Potvrda nije neophodna

# Programiranje

Program <sup>1</sup>		Kôd <sup>2</sup>	Podešavanja
P:25	Temperatura – stepen održavanja toplote	C:00	50°C
		C:01	55°C
		C:02	60°C
		C:03	65°C
		C:04	70°C
		C:05	75°C
		C:06	80°C
		<b>C:07</b>	85°C
		C:08	90°C

<sup>1</sup> Programi koji nisu navedeni nisu potvrđeni.

<sup>2</sup> Fabrički podešeni kod je štampan masnim slovima.

<sup>3</sup> Nakon uključivanja ploče za kuvanje na indikatoru tajmera se na nekoliko sekundi prikazuje *dE*.

<sup>4</sup> Ukupna snaga oblasti za kuvanje može da se smanji, kako bi se ispunili zahtevi lokalnog preduzeća za snabdevanje električnom energijom.

<sup>5</sup> U tekstu i u tabelama su prošireni nivoi snage radi boljeg razumevanja prikazani sa tačkom iza broja.


<sup>6</sup> Zvučni signal za potvrdu senzorskog tastera uključivanje/isključivanje se ne isključuje.

## **Probna jela prema standardu EN 60350-2**

Fabrički je programirano 9 stepeni snage.

Za normirana ispitivanja podesite opseg proširenih stepeni snage (vidi poglavlje „Programiranje“).


# Čišćenje i održavanje

 Opasnost od opekotina usled vrućih površina.

Po završetku postupka kuvanja staklokeramička ploča je vruća.

Isključite ploču za kuvanje.

Pre čišćenja ploče za kuvanje ostavite staklokeramičku ploču da se ohladi.

 Oštećenja usled prodora vlage.

Para iz uređaja za čišćenje uz pomoć pare može da dospe do delova koji su pod naponom i da izazove kratki spoj.

Za čišćenje ploče za kuvanje nikada ne koristite uređaj za čišćenje uz pomoć pare.

Sve površine mogu da promene boju ili mogu da se promene ukoliko koristite neodgovarajuća sredstva za čišćenje. Površine su osetljive na ogrebotine.

Odmah uklonite ostatke sredstva za čišćenje.

Ne koristite abrazivna sredstva za čišćenje.

Pre čišćenja ostavite ploču za kuvanje da se ohladi.


- Očistite ploču za kuvanje posle svake upotrebe.
- Posle čišćenja vlažnom krpom obrišite ploču za kuvanje suvom krpom, kako na njoj ne bi bilo ostataka kamenca.

## Neadekvatna sredstva za čišćenje

Da biste izbegli oštećenja površina, prilikom čišćenja ne upotrebljavajte sledeće:

- sredstva za ručno pranje posuđa
- sredstva za čišćenje koja sadrže sodu, alkalije, amonijak, kiseline ili hlor
- sredstva za čišćenje koja rastvaraju kamenac
- sredstva za uklanjanje fleka i rđe
- abrazivna sredstva, npr. prašak i kremu za ribanje, kamen za čišćenje
- sredstva za čišćenje koja sadrže rastvarače
- sredstva za čišćenje mašine za pranje sudova
- sprejeve za čišćenje roštilja i rerni
- sredstva za čišćenje stakla
- grube četke i sunđere za ribanje (npr. sunđere za pranje lonaca), ili korišćene sunđere koji još sadrže ostatke sredstava za ribanje
- magične sunđere

## Čišćenje staklokeramičke površine

 Oštećenja usled šiljatih predmeta.

Zaptivna traka između ploče za kuvanje i radne ploče može da se oštetiti.

Zaptivna traka između staklokeramike i okvira može da se oštetiti.

Za čišćenje ne koristite šiljate predmete.

Prilikom čišćenja deterdžentom za ručno pranje sudova ne mogu da se uklone sva prljavština i ostaci. Stvori se nevidljivi film zbog kojeg se pojave fleke na staklokeramici. Ove fleke ne mogu više da se odstrane.


Redovno čistite staklokeramičku površinu specijalnim sredstvom za čišćenje staklokeramike.

- Svu grubu prljavštinu odstranite vlažnom krpom, a prljavštinu koja se čvrsto zalepila uz pomoć strugača za staklokeramičku ploču.
- Potom očistite staklokeramičku površinu uz pomoć Miele sredstva za čišćenje staklokeramike i plemenitog čelika (vidi poglavlje „Pribor koji se posebno kupuje“, odeljak „Sredstva za čišćenje i održavanje“) ili standardnog sredstva za čišćenje staklokeramike, i pomoću kuhinjskog papira ili čiste krpe. Sredstvo za čišćenje ne stavljajte na vruću staklokeramičku površinu, jer bi se mogle pojaviti fleke. Pročitajte podatke koje je naveo proizvođač sredstva za čišćenje.

- Uklonite ostatke sredstva za čišćenje vlažnom krpom i potom obrišite staklokeramičku površinu suvom krpom.

Prilikom sledećih postupaka kuvanja ostaci sredstva za čišćenje će sagoreti i oštetiti staklokeramiku. Vodite računa da uklonite sve ostatke.

- **Fleke** od ostataka kamenca, vode i aluminijuma (fleke metalnog sjaja) možete da odstranite sredstvom za čišćenje staklokeramike i plemenitog čelika.

 Opasnost od opekotina usled vrućih površina.

Tokom postupka kuvanja staklokeramička površina je vruća.

Navucite kuhinjske rukavice pre uklanjanja ostataka šećera, plastike ili aluminijumske folije sa vruće staklokeramičke ploče za kuvanje uz pomoć strugača za staklokeramičke ploče.


- Ako na vruću staklokeramičku površinu dospeju **šećer, plastika ili aluminijumska folija**, isključite ploču za kuvanje.
- **Odmah** uklonite temeljno ove materije uz pomoć strugača za čišćenje staklokeramičkih ploča, dok su još vruće.
- Kada se staklokeramička površina ohladi, očistite je na prethodno opisani način.

## Šta treba uraditi ako ...

Većinu smetnji i grešaka, koje mogu da se pojave tokom svakodnevnog rada uređaja, možete da otklonite sami. U mnogim slučajevima ćete uštedeti vreme i novac, jer ne morate da zovete servisnu službu.

Sledeće tabele treba da Vam pomognu da otkrijete uzrok neke smetnje ili greške i da otklonite kvar.

### Poruke na indikatorima/displeju


Problem	Uzrok i otklanjanje
<b>Na indikatoru tajmera treperi <i>Err</i> naizmenično sa <i>30</i> i oglašava se signal.</b>	Ploča za kuvanje je pogrešno priključena. <ul style="list-style-type: none"><li>■ Isključite ploču za kuvanje iz električne mreže.</li><li>■ Pozovite servisnu službu. Ploča za kuvanje mora da bude priključena prema šemi priključenja.</li></ul>
<b>Nakon uključivanja ploče za kuvanje ili dodirivanja nekog senzorskog tastera na indikatoru tajmera se na nekoliko sekundi pojavi <i>LOC</i>.</b>	Funkcija Blokada uključivanja ili Zaključavanje je aktivirana. <ul style="list-style-type: none"><li>■ Isključite blokadu uključivanja/zaključavanje (vidi poglavlje „Sigurnosni uređaji“, odeljak „Blokada uključivanja / Zaključavanje“).</li></ul>
<b>Nakon uključivanja ploče za kuvanje na indikatoru tajmera se kratko prikaže <i>dE</i>. Ploča za kuvanje ne greje.</b>	Ploča za kuvanje je u demo modu. <ul style="list-style-type: none"><li>■ Na bilo kojem nizu brojeva dodirnite senzorski taster <i>0</i>.</li><li>■ Potom istovremeno dodirujte senzorske tastere <i>0</i> i <i>2</i> toliko dugo dok na indikatoru tajmera ne počne da treperi <i>dE</i> naizmenično sa <i>OFF</i>.</li></ul>
<b>Ploča za kuvanje se automatski isključila. Prilikom ponovnog uključivanja iznad senzorskog tastera za uključivanje/isključivanje  pojavi se <i>⌂</i>.</b>	Jedan ili više senzorskih tastera su pokriveni, npr. zbog kontakta s prstom, prekipelog jela ili odloženih predmeta. <ul style="list-style-type: none"><li>■ Uklonite prljavštinu i/ili predmete (vidi poglavlje „Sigurnosni uređaji“, odeljak „Sigurnosno isključivanje“).</li></ul>
<b>Na indikatoru tajmera treperi <i>Err</i> naizmenično sa <i>044</i>.</b>	Aktivirala se zaštita od pregrevanja. <ul style="list-style-type: none"><li>■ Vidi poglavlje „Sigurnosni uređaji“, odeljak „Zaštita od pregrevanja“.</li></ul>

## Šta treba uraditi ako ...

Problem	Uzrok i otklanjanje
<b>Na indikatoru tajmera treperi <i>Err</i> naizmenično sa 047, 048 ili 049.</b>	Ventilator je blokiran ili neispravan. <ul style="list-style-type: none"><li>■ Proverite da li je ventilator blokiran nekim predmetom.</li><li>■ Uklonite predmet</li><li>■ Ukoliko se ponovo pojavi obaveštenje da postoji greška, pozovite servisnu službu.</li></ul>
<b>Na indikatoru tajmera treperi E-cifra, npr. E-0, naizmenično sa 120, 121, 122, 123, 124, 125, 126, ili 127.</b>	Ventilator je blokiran ili neispravan <ul style="list-style-type: none"><li>■ Proverite da li je ventilator blokiran nekim predmetom.</li><li>■ Uklonite predmet.</li><li>■ Ukoliko se ponovo pojavi obaveštenje da postoji greška, pozovite servisnu službu.</li></ul>
<b>Na indikatoru tajmera se prikazuje poruka koja nije navedena u ovoj tabeli.</b>	Došlo je do greške u elektronici. <ul style="list-style-type: none"><li>■ Prekinite napajanje ploče za kuvanje strujom na otprilike 1 minut.</li><li>■ Ukoliko problem i dalje postoji kada ponovo počne napajanje strujom, pozovite servisnu službu.</li></ul>

# Šta treba uraditi ako ...

## Neočekivano ponašanje

Problem	Uzrok i otklanjanje
<b>Postavili ste posudu za kuvanje ali se odgovarajući niz brojeva ne prikazuje.</b>	Posuda nije prepoznata na ovoj poziciji, zato što je veoma mala. <ul style="list-style-type: none"><li>■ Ponovo pozicionirajte posudu za kuvanje. Ukoliko ona još uvek nije prepoznata, upotrebite drugu posudu za kuvanje.</li></ul>
	Posuda za kuvanje nije pogodna. <ul style="list-style-type: none"><li>■ Koristite odgovarajuće posude (vidi poglavlje „Indukcija“, odeljak „Posude za kuvanje“).</li></ul>
<b>Simbol  zasvetli.</b>	Posude za kuvanje nisu međusobno dovoljno udaljene. <ul style="list-style-type: none"><li>■ Ponovo pozicionirajte posude za kuvanje. Posude za kuvanje pomerajte jednu za drugom, ne istovremeno.</li></ul>
<b>Ponovo pozicionirate posudu za kuvanje i podešeni stepen snage počinje da treperi.</b>	Posuda za kuvanje nije prepoznata. <ul style="list-style-type: none"><li>■ Dodirnite stepen snage koji treperi.</li><li>■ Ako stepen snage i dalje treperi, ponovo pozicionirajte posudu za kuvanje.</li></ul>
<b>Ponovo pozicionirate posudu za kuvanje, podešeni stepen snage se gasi i zasvetli 0.</b>	Posuda za kuvanje nije prepoznata. <ul style="list-style-type: none"><li>■ Ponovo podesite stepen snage.</li></ul>
<b>Jedna oblast se automatski isključi.</b>	Uređaj je predugo radio. <ul style="list-style-type: none"><li>■ Ponovo podesite stepen snage (vidi poglavlje „Sigurnosni uređaji“, odeljak „Sigurnosno isključivanje“).</li></ul>
<b>Jedna oblast ne radi kao obično sa podešenim stepenom snage.</b>	Aktivirala se zaštita od pregrevanja. <ul style="list-style-type: none"><li>■ Vidi poglavlje „Sigurnosni uređaji“, odeljak „Zaštita od pregrevanja“.</li></ul>
<b>Jedna oblast ili cela ploča za kuvanje se automatski isključuje.</b>	Aktivirala se zaštita od pregrevanja. <ul style="list-style-type: none"><li>■ Vidi poglavlje „Sigurnosni uređaji“, odeljak „Zaštita od pregrevanja“.</li></ul>
<b>Stepen funkcije Booster se automatski ranije prekida.</b>	Aktivirala se zaštita od pregrevanja. <ul style="list-style-type: none"><li>■ Vidi poglavlje „Sigurnosni uređaji“, odeljak „Zaštita od pregrevanja“.</li></ul>



### Nezadovoljavajući rezultat

Problem	Uzrok i otklanjanje
<b>Kada je uključena automatika intenzivnog zagrevanja, sadržaj u posudi nije proključao.</b>	Zagreva se velika količina namirnica. ■ Stavite jelo da proključa sa najvećim stepenom snage a zatim ručno prebacite na manji stepen snage.
	Posuda za kuvanje loše provodi toplotu. ■ Koristite drugu posudu za kuvanje koja bolje provodi toplotu.
<b>Kod uporedivih postupaka kuvanja i pečenja postoje manje razlike u vremenima kuvanja i u dobijanju rumene boje</b>	To nije greška. Materijal od kojeg je dno posude za kuvanje i pozicija posude na ploči za kuvanje utiču na snagu indukcionih kalemova. To utiče na postupak pripreme.

# Šta treba uraditi ako ...

## Opšti problemi ili tehničke smetnje

Problem	Uzrok i otklanjanje
<b>Ploča za kuvanje ne može da se uključi.</b>	Nema napajanja ploče za kuvanje. ■ Proverite da li je iskočio osigurač u električnoj instalaciji. Pozovite stručnog električara ili Miele servis (minimalni osigurač vidi natpisnu pločicu).
	Eventualno je došlo do tehničke smetnje. ■ Isključite ploču za kuvanje na otprilike 1 minut iz struje, tako što ćete uraditi sledeće: <ul style="list-style-type: none"><li>– isključite prekidač odgovarajućeg osigurača ili potpuno odvrnite topljivi osigurač ili</li><li>– isključite FI-zaštitni prekidač (zaštitni prekidač za struju kvara).</li></ul> ■ Ako nakon ponovnog uključivanja/zavrtaanja osigurača ili FI-zaštitnog prekidača još uvek ne možete da uključite ploču za kuvanje, pozovite stručnog električara ili servisnu službu.
<b>Tokom rada nove ploče za kuvanje dolazi do stvaranja neprijatnih mirisa i pare.</b>	Metalni delovi su zaštićeni sredstvom za održavanje. Kada se ploča za kuvanje prvi put pušta u rad, stvaraju se neprijatni mirisi i eventualno para. I materijal od kojeg su napravljeni indukcioni kalemovi tokom prvih sati rada ispušta neprijatan miris. Prilikom svake naredne upotrebe neprijatni miris se oseti sve manje i konačno nestane. Neprijatni miris i para koja se eventualno pojavi ne ukazuju na pogrešno priključivanje ili kvar na uređaju i nisu štetni po zdravlje.
<b>Posle isključivanja ploče za kuvanje čuje se zvuk rada uređaja.</b>	Ventilator radi toliko dugo dok se ploča za kuvanje ne ohladi i onda se automatski isključuje.

## Pribor koji se posebno kupuje

---

Firma Miele nudi obiman asortiman Miele pribora, kao i sredstava za čišćenje i održavanje koji odgovaraju Vašim uređajima.

Ove proizvode možete veoma jednostavno da poručite putem Miele Webshop-a.

Ove proizvode možete da nabavite i preko Miele servisne službe (vidi na kraju ovog uputstva za upotrebu) i kod Vašeg Miele specijalizovanog prodavca.

### **Posuđe za kuvanje/pečenje**

Firma Miele nudi obiman izbor posuđa za kuvanje i pečenje. Ono je perfektно usklađeno sa Miele uređajima u pogledu funkcije i dimenzija. Detaljne informacije ćete naći na Miele internet stranici.

### **Sredstva za čišćenje i održavanje**

#### **Sredstvo za čišćenje staklokeramike i plemenitog čelika 250 ml**

Uklanja tešku prljavštinu, mrlje od kameca i ostatke aluminijuma.

#### **Krpa od mikrovlakana**

Uklanja otiske prstiju i manju nečistoću.

# Servis

---

## Kontakt za prijavu smetnji

U slučaju smetnji koje ne možete da otklonite, obratite se npr. Vašem specijalizovanom Miele prodavcu ili Miele servisu.

Miele servis možete rezervisati putem interneta na <https://www.miele.rs/domacinstvo/servisni-upit-3147.htm>.

Podatke za kontakt Miele servisa ćete naći na kraju ovog dokumenta.

Servisu je potrebna identifikaciona oznaka modela i fabrički broj (fabr./SB/br.). Oba podatka ćete naći na natpisnoj pločici sa oznakom tipa.

## Natpisna pločica

Ovde zalepite priloženu natpisnu pločicu. Vodite računa da se oznaka modela podudara sa podacima na poleđini ovog dokumenta.



## Garancija

Garantni rok iznosi 2 godine.

Ostale informacije ćete naći u priloženim garantnim uslovima.

## Sigurnosna uputstva za ugradnju



Oštećenja usled nestručne ugradnje.

Ploča za kuvanje može da se ošteti zbog nestručne ugradnje.

Ugradnju ploče za kuvanje prepustite kvalifikovanom stručnjaku.



Opasnost od strujnog udara usled mrežnog napona.

Zbog nestručnog priključivanja na električnu mrežu može doći do strujnog udara.

Priključenje ploče za kuvanje na električnu mrežu prepustite kvalifikovanom električaru.



Oštećenja usled predmeta koji padnu na ploču za kuvanje.

Prilikom montaže visećih kuhinjskih elemenata ili aspiratora može doći do oštećenja ploče za kuvanje.

Ploču za kuvanje ugradite tek nakon montaže visećih kuhinjskih elemenata i aspiratora.

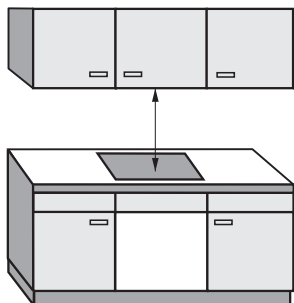
- ▶ Furniri na radnoj ploči moraju da budu zalepljeni lepkom koji je otporan na toplotu (100° C) da se ne bi odlepili ili deformisali. Zidne zaštitne lajsne moraju da budu otporne na toplotu.
- ▶ Ploča za kuvanje ne sme da bude ugrađena iznad rashladnih uređaja, mašina za pranje sudova kao ni iznad mašina za pranje veša i mašina za sušenje veša.
- ▶ Ovu ploču za kuvanje je dozvoljeno ugraditi samo iznad šporeta i rerni koje su opremljene sistemom za hlađenje pare.
- ▶ Vodite računa da posle ugradnje priključni kabl ploče za kuvanje ne dodiruje druge delove.
- ▶ Posle ugradnje ploče za kuvanje priključni provodnik ne sme da dodiruje pokretne delove kuhinjskih elemenata (npr. fioke) i ne sme da bude izložen mehaničkim opterećenjima.
- ▶ Pridržavajte se sigurnosnih rastojanja koja su navedena na sledećim stranicama.

# Instalacija

---

## Sigurnosna rastojanja

### Sigurnosno rastojanje iznad ploče za kuvanje



Između ploče za kuvanje i aspiratora koji je postavljen iznad nje treba se pridržavati sigurnosnog rastojanja kojeg je naveo proizvođač aspiratora.

Ukoliko su iznad ploče za kuvanje ugrađeni zapaljivi materijali (npr. viseća polica), sigurnosno rastojanje mora da iznosi najmanje 500 mm.

Ostavite najveće navedeno sigurnosno rastojanje ukoliko je ispod aspiratora ugrađeno više uređaja za koja su navedena različita sigurnosna rastojanja.

## Sigurnosno rastojanje pozadi / bočno

Pre svega ploču za kuvanje bi trebalo ugraditi sa mnogo mesta desno i levo.

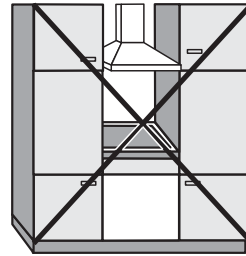
Na zadnjoj stranici ploče za kuvanje se treba pridržavati dole navedenog minimalnog rastojanja u odnosu na stranicu visokog ormara ili zida ①.

Na jednoj strani ploče za kuvanje (desno ili levo) treba se pridržavati dole navedenog minimalnog rastojanja u odnosu na stranicu visokog ormara ili zida ②, ③, a na suprotnoj strani minimalnog rastojanja od 300 mm.

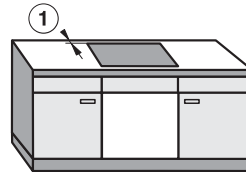
① Minimalno rastojanje **pozadi** od izreza u radnoj ploči do zadnje ivice radne ploče:  
50 mm

② Minimalno rastojanje **desno** od izreza u radnoj ploči do kuhinjskog elementa koji se nalazi pored (npr. visokog ormara) ili zida:  
50 mm.

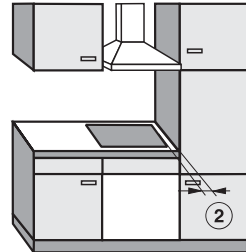
③ Minimalno rastojanje **levo** od izreza u radnoj ploči do kuhinjskog elementa koji se nalazi pored (npr. visokog ormara) ili zida:  
50 mm.



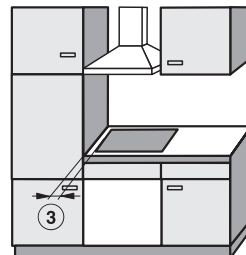
Nije dozvoljeno



Vrlo preporučljivo



Nije preporučljivo



Nije preporučljivo

# Instalacija

## Minimalno rastojanje ispod ploče za kuvanje

Da bi se obezbedila ventilacija ploče za kuvanje, ispod ploče je potrebno minimalno rastojanje u odnosu na rernu, horizontalnu pregradu ili fioku.

Minimalno rastojanje od donje ivice ploče za kuvanje do

- gornje ivice rerne: 2 mm
- gornje ivice horizontalne pregrade: 2 mm
- gornje ivice fioke: 5 mm
- dna fioke: 75 mm

## Horizontalna pregrada

Ugradnja horizontalne pregrade ispod ploče za kuvanje nije potrebna, ali je dozvoljena.



Bočni prikaz

- ① napred
- ② Slobodan prostor napred
- ③ Slobodan prostor pozadi

Za **ventilaciju** ploče za kuvanje preporučujemo slobodan prostor ② od 20 mm u prednjem delu između ormana i horizontalne pregrade.

Za **postavljanje priključnog kabla** potreban je slobodan prostor ③ od 10 mm u zadnjem delu između ormana i horizontalne pregrade.



## Sigurnosno rastojanje od zidne obloge

Ako se stavlja zidna obloga, mora postojati minimalno sigurnosno rastojanje između izreza u radnoj ploči i obloge, jer visoke temperature mogu da promene ili unište materijale.

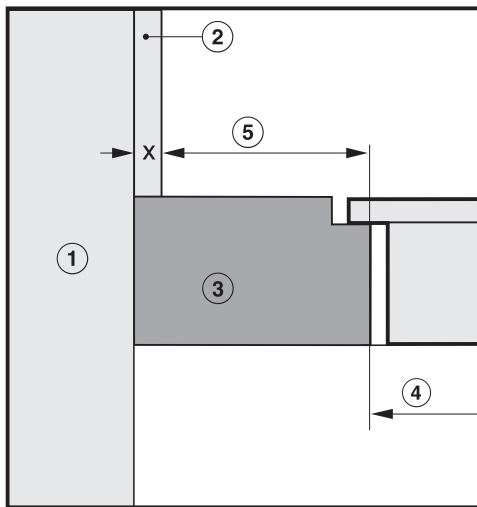
Ako je obloga od zapaljivog materijala (npr. drveta) minimalno rastojanje ⑤ između izreza u radnoj ploči i zidne obloge mora da iznosi 50 mm.

Ako je obloga od nezapaljivog materijala (npr. metala, prirodnog kamena, keramičkih pločica) minimalno rastojanje ⑤ između izreza u radnoj ploči i obloge zida iznosi 50 mm minus debljina obloge.

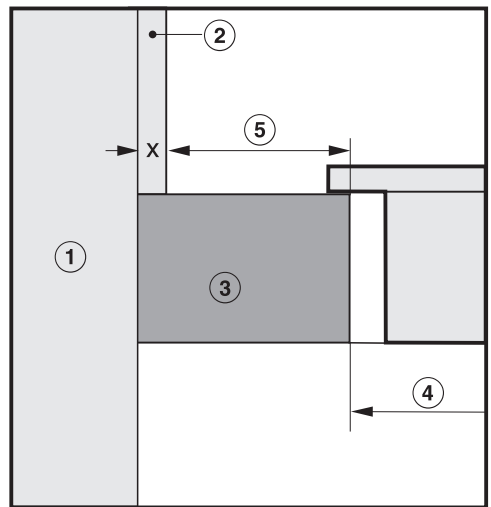
Primer: Debljina zidne obloge 15 mm

50 mm - 15 mm = minimalno rastojanje 35 mm

### Ploče za kuvanje u ravni sa površinom



### Ploče za kuvanje sa ramom/ploče za kuvanje sa fasetiranom ivicom

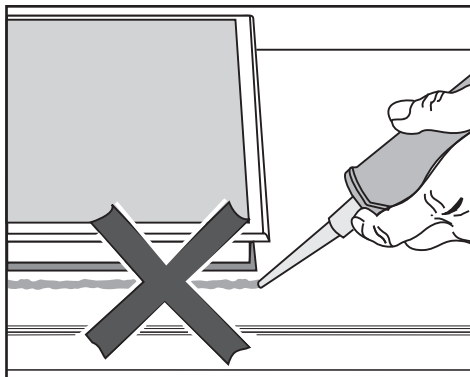


- ① Zid
- ② Zidna obloga mera  $x$  = debljina zidne obloge
- ③ Radna ploča
- ④ Izrez u radnoj ploči
- ⑤ Minimalno rastojanje kod  
**zapaljivih** materijala 50 mm  
**nezapaljivih** materijala 50 mm - mera  $x$

# Instalacija

## Uputstva za ugradnju – na radnu ploču

### Zaptivka između ploče za kuvanje i radne ploče



⚠ Oštećenja usled pogrešne ugradnje.

Ploča za kuvanje i radna ploča bi mogle da se oštete prilikom eventualno potrebne demontaže ploče za kuvanje, ukoliko ploču za kuvanje zaptivate sredstvom za zaptivanje fuga.

Ne koristite sredstvo za zaptivanje fuga između ploče za kuvanje i radne ploče.

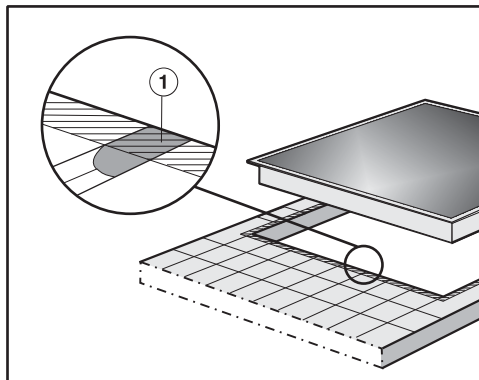
Zaptivka ispod ivice ploče za kuvanje osigurava dovoljno zaptivanje prema radnoj ploči.

### Zaptivna traka

Ukoliko ploča za kuvanje bude demontirana radi servisa, zaptivna traka ispod ivice ploče za kuvanje bi mogla da se ošteti.

Pre ponovne ugradnje uvek zamenite zaptivnu traku.

### Radna ploča sa keramičkim pločica- ma

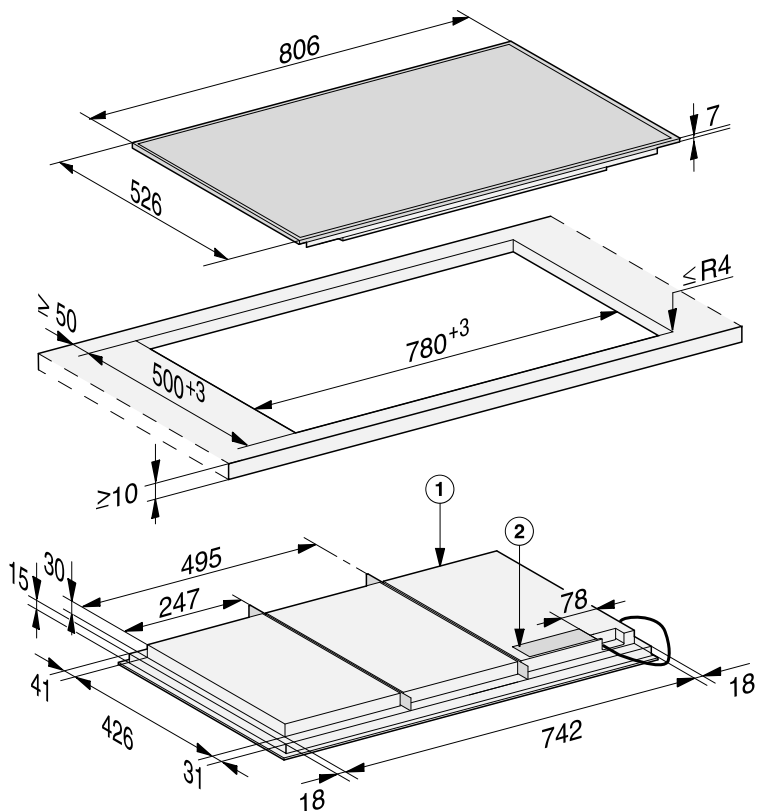


Fuge ① i šrafirana oblast ispod površine naleganja ploče za kuvanje moraju da budu glatke i ravne, da bi ploča za kuvanje ravnomerno ležala i da bi zaptivka ispod ivice gornjeg dela uređaja osigurala zaptivanje prema radnoj ploči.

## Ugradne mere – postavljanje na radnu ploču

Sve dimenzije su u mm.

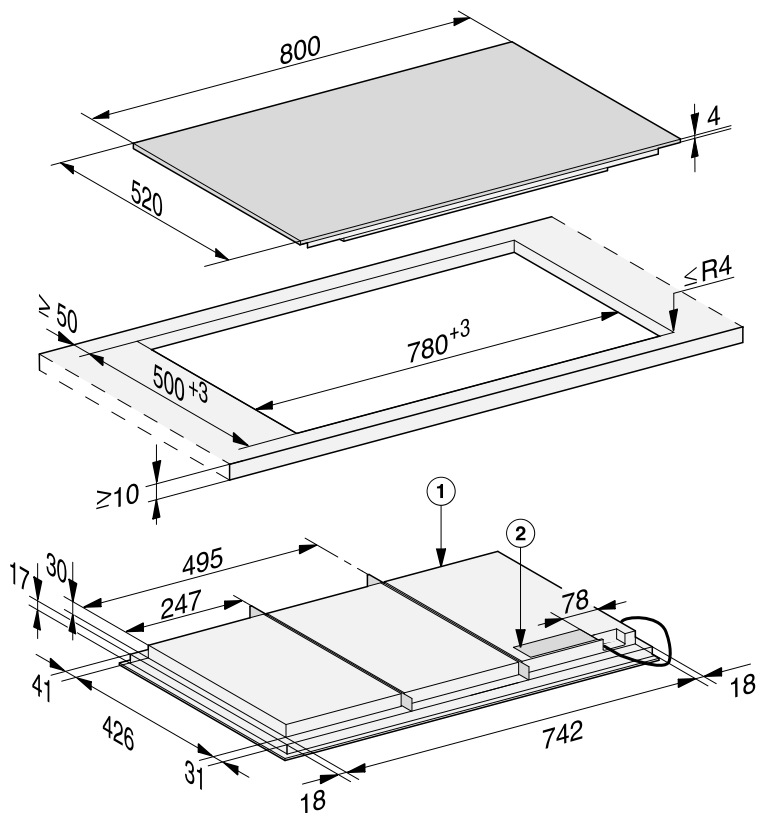
### KM 7678 FR



- ① Napred
- ② Priključna kutija  
Priključni provodnik (L = 1.440 mm) je priložen nepričvršćen

# Instalacija

## KM 7678 FL, KM 7878 FL

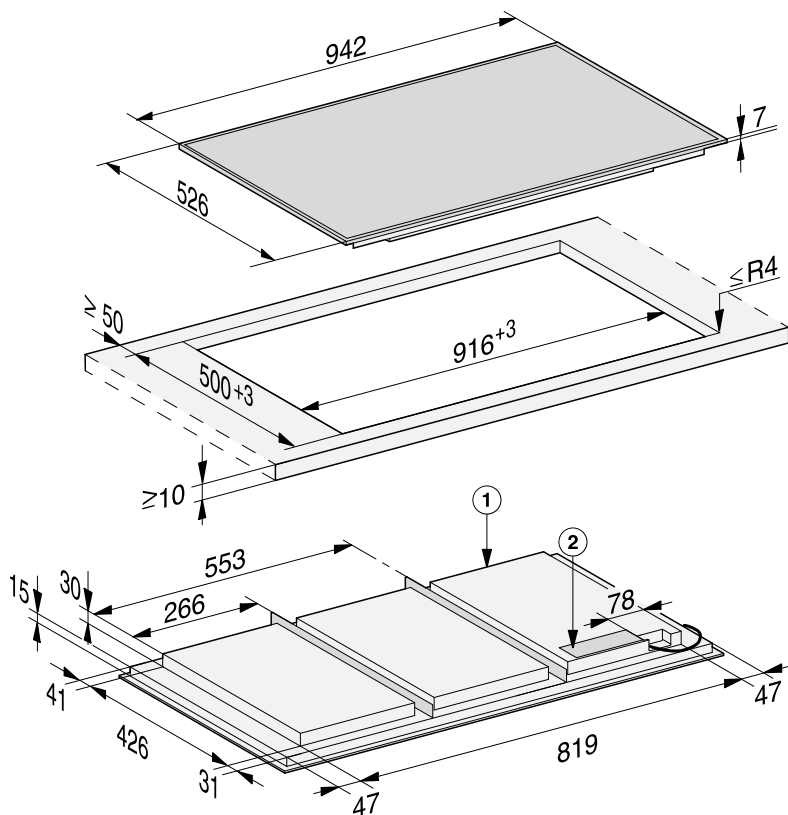


① Napred

② Priključna kutija

Priključni provodnik (L = 1.440 mm) je priložen nepričvršćen

## KM 7697 FR



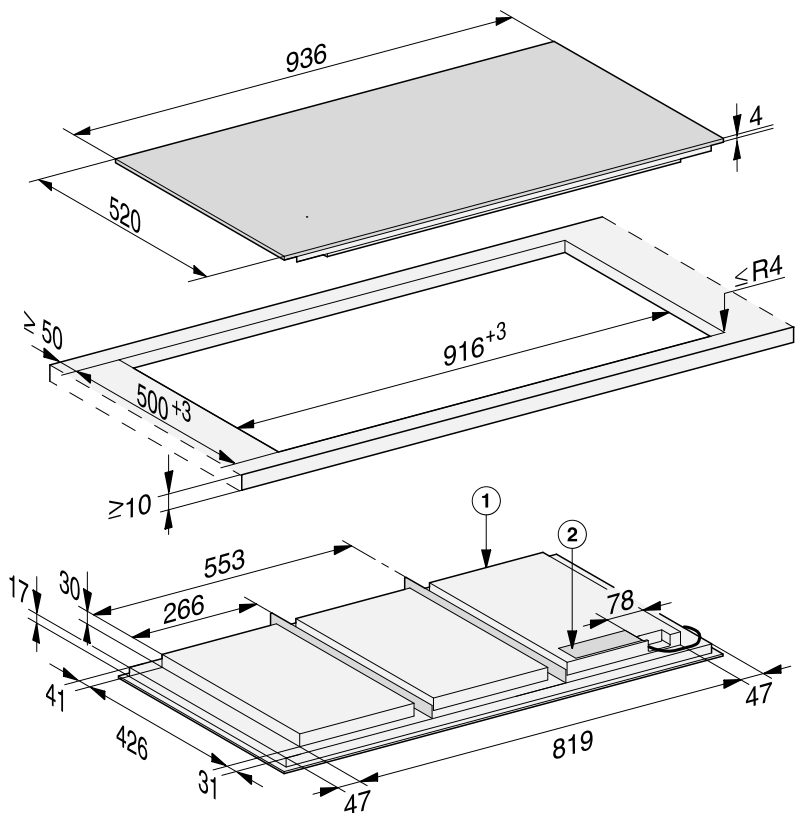
① Napred

② Priključna kutija

Priključni provodnik (L = 1.440 mm) je priložen nepričvršćen

# Instalacija

KM 7697 FL, KM 7897 FL



① Napred

② Prikjučna kutija


Priključni provodnik (L = 1.440 mm) je priložen nepričvršćen

## Ugradnja na radnu ploču

- Isecite izrez u radnoj ploči. Obratite pažnju na sigurnosna rastojanja (vidi poglavlje „Instalacija“, odeljak „Sigurnosna rastojanja“).
- Površine rezanja kod **drvenih radnih ploča** zatvorite specijalnim lakom, silikonskim kaučukom ili sintetičkom smolom, da biste sprečili bubrenje zbog uticaja vlage. Zaptivni materijal mora da bude otporan na toplotu.

Vodite računa da ovi materijali ne doseju na gornju površinu radne ploče.

- Priloženu zaptivnu traku zalepite ispod ivice ploče za kuvanje. Zaptivnu traku ne lepите rastezanjem.

 Oštećenja usled nestručnog priključka.

Elektronika ploče za kuvanje može da se ošteti usled kratkog spoja. Priključenje mrežnog kabla na ploču za kuvanje prepustite kvalifikovanom električaru.

- Mrežni provodnik priključite na ploču za kuvanje prema šemi priključenja (vidi poglavlje „Instalacija“, odeljak „Električni priključak“).
- Provedite priključni provodnik ploče za kuvanje kroz izrez na radnoj ploči nadole.
- Postavite ploču za kuvanje u sredinu otvora. Pazite da zaptivka uređaja naleže na radnu ploču, da bi se osiguralo zaptivanje prema radnoj ploči.

Ako zaptivka na uglovima ne naleže pravilno na radnu ploču, ubodnom testerom možete pažljivo da obradite poluprečnike uglova ( $\leq R4$ ).

- Priključite ploču za kuvanje na električnu mrežu (vidi poglavlje „Instalacija“, odeljak „Električni priključak“).
- Proverite funkciju ploče za kuvanje.

# Instalacija

## Napomene za ugradnju – u ravni sa površinom

Ploča za kuvanje za ugradnju u ravni sa površinom je pogodna samo za ugradnju u prirodni kamen (granit, mermer), masivno drvo i radne ploče pokrivene keramičkim pločicama. U poglavlju „Instalacija“, odeljak „Ugradne mere – u ravni sa površinom“, ploče za kuvanje označene odgovarajućom napomenom su pogodne i za ugradnju u staklene radne ploče. Kod radnih ploča od drugih materijala raspitajte se kod dotičnog proizvođača, da li su one pogodne za ugradnju ploče za kuvanje u ravni sa površinom.

Unutrašnji prečnik donjeg ormana mora biti širok bar kao unutrašnji izrez u radnoj ploči (vidi poglavlje „Instalacija“, odeljak „Ugradne mere – Ugradnja u ravni“), da bi ploča za kuvanje posle ugradnje bila pristupačna sa donje strane i da bi donja kutija mogla da se izvadi radi održavanja. Ako ploča za kuvanje nije pristupačna sa donje strane posle ugradnje, mora da se ukloni sredstvo za zaptivanje fuga kako bi ploča za kuvanje mogla da bude demontirana.

## Radne ploče od prirodnog kamena

Ploča za kuvanje se umeće direktno u izrez.

## Radne ploče od masivnog drveta, keramičkih pločica, staklene radne ploče

Ploča za kuvanje se na izrezu pričvršćuje drvenim lajsnama. Ove lajsne se ne isporučuju uz uređaj i morate ih sami obezbediti.

## Zaptivna traka

Ukoliko ploča za kuvanje bude demontirana radi servisa, zaptivna traka ispod ivice ploče za kuvanje bi mogla da se ošteti.

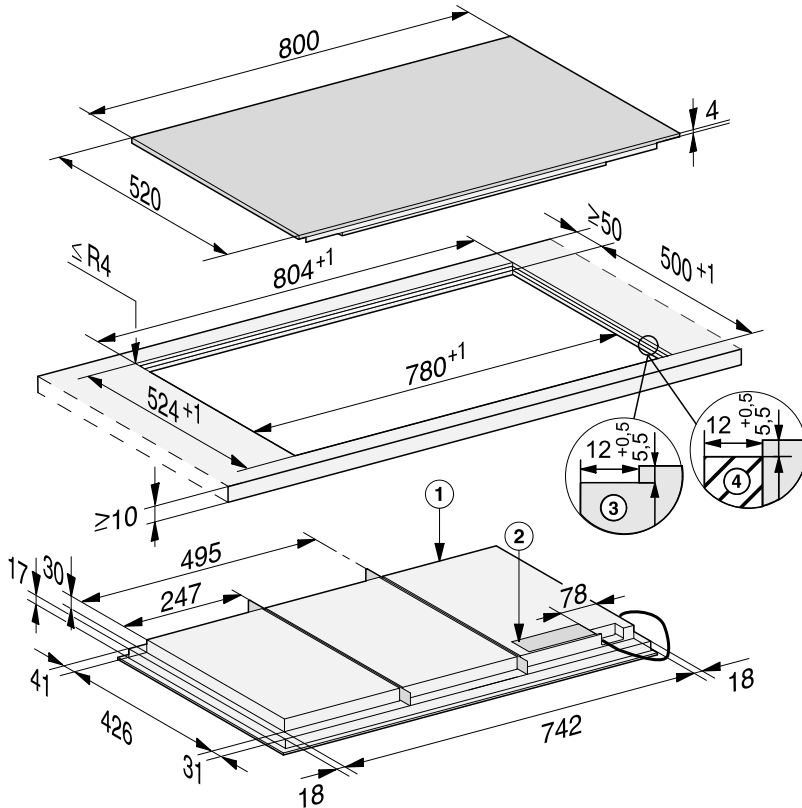
Pre ponovne ugradnje uvek zamenite zaptivnu traku.



## Ugradne mere – postavljanje u ravni sa površinom

Sve dimenzije su u mm.

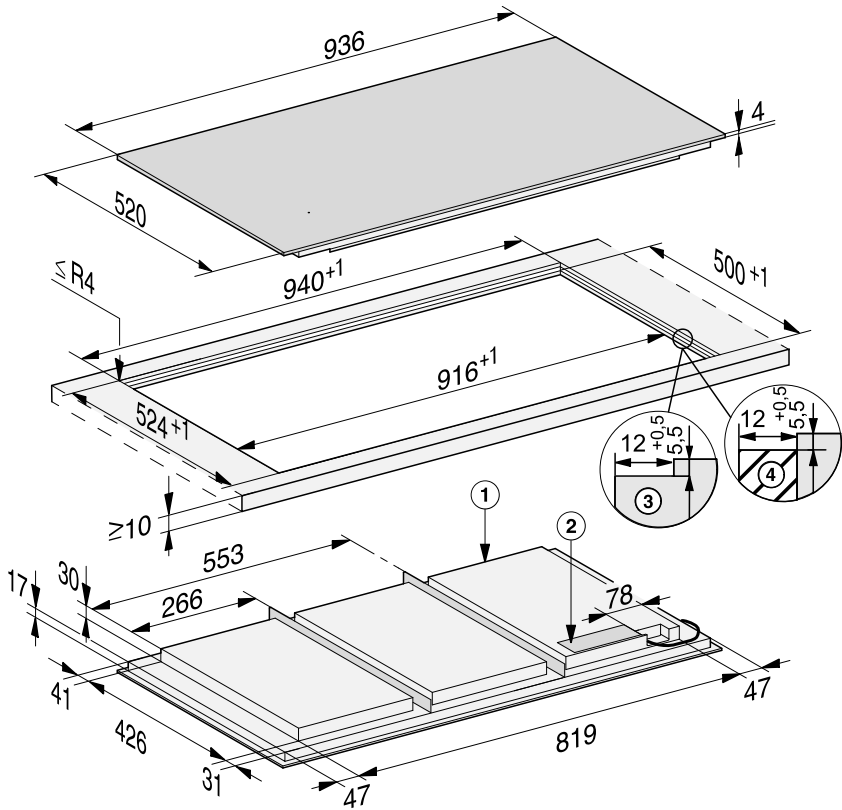
### KM 7678 FL, KM 7878 FL



- ① Napred
- ② Priključna kutija  
Priključni provodnik (L = 1.440 mm) je priložen nepričvršćen
- ③ Stepenasto glodanje - radna ploča od prirodnog kamena
- ④ Drvena lajsna 12 mm (nije priložena uz uređaj)

# Instalacija

KM 7697 FL, KM 7897 FL



- ① Napred
- ② Priključna kutija  
Priključni provodnik (L = 1.440 mm) je priložen nepričvršćen
- ③ Stepenasto glodanje - radna ploča od prirodnog kamena
- ④ Drvena lajsna 12 mm (nije priložena uz uređaj)

## Ugradnja u ravni sa površinom

- Isecite izrez u radnoj ploči. Obratite pažnju na sigurnosna rastojanja (vidi poglavlje „Sigurnosna rastojanja“).
- Radne ploče od masivnog drveta/ radne ploče pokrivene keramičkim pločicama/staklene radne ploče: Pričvrstite drvene lajsne 5,5 mm ispod gornje ivice radne ploče.

 Oštećenja usled nestručnog priključka.


Elektronika ploče za kuvanje može da se oštetiti usled kratkog spoja. Povezivanje priključnog kabla na ploču za kuvanje prepustite kvalifikovanom električaru.

- Mrežni kabl povežite na ploču za kuvanje prema šemi veze (vidi poglavlje „Električni priključak“, odeljak „Šema veze“).
- Priloženu zaptivnu traku zalepite ispod ivice ploče za kuvanje. Zaptivnu traku ne lepите rastezanjem.
- Sprovedite priključni kabl ploče za kuvanje kroz izrez na radnoj ploči na dole.
- Ubacite ploču za kuvanje u izrez i centrirajte je.

Fuga između staklokeramičke ploče i radne ploče mora biti širine najmanje 2 mm. Fuga je neophodna da bi ploča za kuvanje bila zaptivena.

- Priključite ploču za kuvanje na električnu mrežu (vidi poglavlje „Električni priključak“).
- Proverite funkciju ploče za kuvanje.

- Ispunite fugu između ploče za kuvanje i radne ploče silikonskim sredstvom za zaptivanje fuga koje je otporno na temperaturu (min. 160°C).

 Oštećenja usled neadekvatnog sredstva za zaptivanje.

Neadekvatno sredstvo za zaptivanje fuga može da ošteti prirodni kamen. Kod prirodnog kamena i pločica od prirodnog kamena koristite isključivo silikonsko sredstvo za zaptivanje fuga, koje je pogodno za prirodni kamen. Pridržavajte se uputstava proizvođača.

## Električni priključak

 Oštećenja usled nestručnog priključka.

Zbog nepravilne instalacije i održavanja ili opravki može za korisnika da nastane znatna opasnost.

Firma Miele ne može da bude odgovorna za oštećenja koja su nastala zbog nestručne ugradnje i održavanja ili popravki ili zbog nepostojećeg ili prekinutog zaštitnog voda u instalacijama (npr. električni udar).

Priključenje ploče za kuvanje na električnu mrežu prepustite kvalifikovanom električaru.

Električar mora tačno da poznaje domaće propise i dodatne odredbe lokalnih elektrodistributivnih preduzeća i da ih se strogo pridržava.

Posle montaže mora da se obezbedi zaštita od dodirivanja izolovanih delova.

## Ukupna snaga

vidi natpisnu pločicu

## Podaci o priključku

Potrebne podatke o priključenju ćete naći na natpisnoj pločici. Ovi podaci moraju da se podudaraju sa podacima za električnu mrežu.

Što se tiče mogućnosti priključenja, pogledajte šemu priključenja.


## Zaštitni prekidač diferencijalne struje

Radi povećanja bezbednosti uređaja VDE (Austrija: ÖVE) preporučuje, da se u ploču za kuvanje ugradi FI-zaštitni prekidač sa strujom okidanja od 30 mA.

## Razdvojni uređaji

Napojni kabal ploče za kuvanje mora biti raskačen u razvodnom uređaju sa mrežnog napajanja. Kada je uređaj isključen mora da postoji kontaktno rastojanje od najmanje 3 mm. Razdvojni uređaji su delovi za prekostrujnu zaštitu i zaštitni prekidači.

## Isključivanje iz električne mreže

 Opasnost od strujnog udara usled mrežnog napona.

Tokom radova na popravci i/ili održavanju ponovno uključivanje može da izazove strujni udar.

Nakon isključivanja iz mreže osigurajte je od ponovnog uključivanja.

Ako je potrebno isključiti uređaj iz električne mreže, zavisno od toga kako je instalacija razvedena uradite sledeće:

### Topljivi osigurači

- Uloške osigurača potpuno izvadite iz navojnih poklopaca.

### Automatski osigurači na zavrtnj

- Pritisnite isključno dugme (crveno) dok ne iskoči srednje dugme (crno).

### Instalacioni automatski osigurači

- (Prekidač za zaštitu voda, najmanje tip B ili C): poteznu ručicu prebacite sa 1 (uključeno) na 0 (isključeno).

### FI-zaštitni prekidač

- (Zaštitni prekidač za struju kvara). Glavni prekidač prebacite sa pozicije 1 (uključeno) na 0 (isključeno) ili pritisnite kontrolni taster.


## Priključni provodnik

Ploča za kuvanje mora da bude priključena uz pomoć priključnog provodnika tip H 05 VV-F (PVC-izolovan) odgovarajućeg preseka, prema šemi priključenja.

Što se tiče mogućnosti priključenja, pogledajte šemu priključenja.

Podatke o dozvoljenom priključnom naponu i za odgovarajuću instaliranu snagu za Vašu ploču za kuvanje ćete naći na natpisnoj pločici.

## Zamena priključnog provodnika

 Opasnost od strujnog udara usled mrežnog napona.

Zbog nestručnog priključenja može doći do strujnog udara.

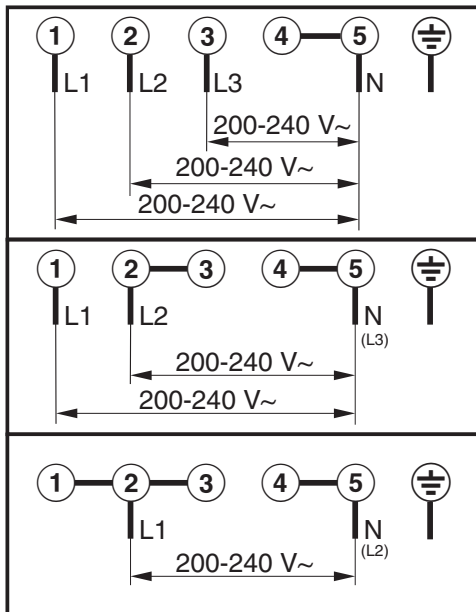
Zamenu mrežnog priključnog provodnika prepustite kvalifikovanom električaru.

Prilikom zamene mrežnog priključnog provodnika koristite isključivo tip kabla H 05 VV-F odgovarajućeg preseka. Priključni provodnik može da se nabavi kod proizvođača ili servisne službe.

# Instalacija

## Šema povezivanja

Na mestu postavljanja nije dozvoljena svaka mogućnost priključivanja. Vodite računa o domaćim propisima i dodatnim odredbama lokalnih elektrodistributivnih preduzeća.



## Informacije o električnim pločama za kuvanje za domaćinstvo

prema Uredbi (EU) br. 66/2014

MIELE	
Naziv / oznaka modela	KM 7678
Broj zona za kuvanje i/ili površina za kuvanje	
Kod zona za kuvanje kružnog oblika: prečnik korisne površine/zona za kuvanje Kod zona ili površina za kuvanje koje nisu kružnog oblika: dužina / širina korisne površine/zona za kuvanje D/Š	1. = 744x381,5 mm 2. = 3. = 4. = 5. = 6. =
Potrošnja energije po zoni ili površini za kuvanje po kg (EC <sub>electric cooking</sub> )	-
Potrošnja energije ploče za kuvanje po kg (EC <sub>electric hob</sub> )	189,6 Wh/kg

## Informacije o električnim pločama za kuvanje za domaćinstvo

prema Uredbi (EU) br. 66/2014

MIELE	
Naziv / oznaka modela	KM 7697
Broj zona za kuvanje i/ili površina za kuvanje	
Kod zona za kuvanje kružnog oblika: prečnik korisne površine/zona za kuvanje Kod zona ili površina za kuvanje koje nisu kružnog oblika: dužina / širina korisne površine/zona za kuvanje D/Š	1. = 865x381,5 mm 2. = 3. = 4. = 5. = 6. =
Potrošnja energije po zoni ili površini za kuvanje po kg (EC <sub>electric cooking</sub> )	-
Potrošnja energije ploče za kuvanje po kg (EC <sub>electric hob</sub> )	190,7 Wh/kg

## Informacije o električnim pločama za kuvanje za domaćinstvo

prema Uredbi (EU) br. 66/2014

MIELE	
Naziv / oznaka modela	KM 7878
Broj zona za kuvanje i/ili površina za kuvanje	
Kod zona za kuvanje kružnog oblika: prečnik korisne površine/zone za kuvanje Kod zona ili površina za kuvanje koje nisu kružnog oblika: dužina / širina korisne površine/zone za kuvanje D/Š	1. = 744x381,5 mm 2. = 3. = 4. = 5. = 6. =
Potrošnja energije po zoni ili površini za kuvanje po kg (EC <sub>electric cooking</sub> )	-
Potrošnja energije ploče za kuvanje po kg (EC <sub>electric hob</sub> )	189,6 Wh/kg

## Informacije o električnim pločama za kuvanje za domaćinstvo

prema Uredbi (EU) br. 66/2014

MIELE	
Naziv / oznaka modela	KM 7897
Broj zona za kuvanje i/ili površina za kuvanje	
Kod zona za kuvanje kružnog oblika: prečnik korisne površine/zone za kuvanje Kod zona ili površina za kuvanje koje nisu kružnog oblika: dužina / širina korisne površine/zone za kuvanje D/Š	1. = 865x381,5 mm 2. = 3. = 4. = 5. = 6. =
Potrošnja energije po zoni ili površini za kuvanje po kg (EC <sub>electric cooking</sub> )	-
Potrošnja energije ploče za kuvanje po kg (EC <sub>electric hob</sub> )	190,7 Wh/kg



## Deklaracija o usaglašenosti

---

Firma Miele ovim izjavljuje, da je ova indukciona staklokeramička ploča za kuvanje usaglašena sa direktivom 2014/53/EU.

Potpuni tekst EU Deklaracije o usaglašenosti ćete dobiti na nekoj od sledećih internet adresa:

- proizvodi, preuzimanje, na [www.miele.rs](http://www.miele.rs)
- servis, traženje informacija, uputstva za upotrebu, na [www.miele.rs/domacinstvo/informacije-za-kupce-385.htm](http://www.miele.rs/domacinstvo/informacije-za-kupce-385.htm) uz navođenje naziva proizvoda ili fabričkog broja

Frekventni opseg	2,4000 GHz – 2,4835 GHz
------------------	----------------------------

Maksimalna predajna snaga	< 100 mW
---------------------------	----------



MIELE d.o.o.  
Balkanska 2  
11000 Beograd

Telefon: +381 22 77 111

e-mail: [info@miele.rs](mailto:info@miele.rs)

[www.miele.rs](http://www.miele.rs)

Nemačka  
Miele & Cie. KG  
Carl-Miele-Straße 29  
33332 Gütersloh

KM 7678 FR, KM 7678 FL, KM 7697 FR, KM 7697 FL,  
KM 7878 FL, KM 7897 FL