

Uputstvo za upotrebu i montažu Frižider



Obavezno pročitajte ovo uputstvo za upotrebu i montažu pre postavljanja – instalacije – puštanja u rad. Tako ćete zaštititi sebe i izbeći oštećenja.

Sadržaj

Sigurnosna uputstva i upozorenja	4
Vaš doprinos zaštiti životne sredine	13
Ušteda energije	14
Opis uređaja	16
Priloženi pribor.....	18
Pribor koji se posebno kupuje.....	18
Uključivanje i isključivanje rashladnog uređaja	19
Pre prve upotrebe.....	19
Uključivanje rashladnog uređaja.....	19
Isključivanje rashladnog uređaja	19
Ako ste duže vreme odsutni	20
Odgovarajuća temperatura	21
. . . u zoni za hlađenje.....	21
... u odeljku za zamrzavanje	21
Podешavanje temperature.....	22
Korišćenje funkcije Intenzivno zamrzavanje	23
Čuvanje namirnica u zoni za hlađenje	24
Različite zone hlađenja.....	24
Indikator temperature za najhladniju oblast	25
Nije pogodno za čuvanje u zoni hlađenja.....	26
Saveti za kupovinu namirnica.....	27
Pravilno čuvanje namirnica.....	27
Posude za voće i povrće	27
Namirnice bogate belančevinama.....	27
Uređenje unutrašnjosti uređaja	28
Premeštanje polica za odlaganje namirnica	28
Premeštanje police za namirnice/police za flaše.....	28
Posuda na izvlačenje.....	28
Posuda za voće i povrće	28
Zamrzavanje i čuvanje	29
Upotreba odeljka za zamrzavanje	29
Šta se dešava prilikom zamrzavanja svežih namirnica?	29
Stavljanje gotove smrznute hrane u rashladni uređaj.....	29
Zamrzavanje namirnica	30
Pre stavljanja namirnica.....	31
Vreme čuvanja zamrznutih namirnica.....	31

Priprema kocki leda.....	32
Brzo hlađenje napitaka.....	32
Otapanje	33
Otapanje odeljka za zamrzavanje.....	33
Čišćenje i održavanje	36
Napomene vezane za sredstvo za čišćenje	36
Pre čišćenja rashladnog uređaja	37
Čišćenje unutrašnjosti uređaja i pribora	37
Čišćenje kanala za tečnost koja nastane otapanjem	37
Čišćenje otvora za dovod i odvod vazduha	38
Čišćenje zaptivke na vratima.....	38
Šta treba uraditi ako	39
Zamena LED sijalice	43
Uzroci šumova	44
Servisna služba	45
Kontakt za prijavu smetnji	45
EPREL baza podataka	45
Garancija	45
Datum proizvodnje („FD“) se sastoji od četiri cifre:.....	46
Instalacija	47
Mesto postavljanja uređaja	47
Dovod i odvod vazduha	48
Pre ugradnje rashladnog uređaja	48
Ugradne mere.....	49
Promena smera otvaranja vrata.....	50
Ugradnja rashladnog uređaja ispod radne površine	50
Težina vrata kuhinjskog elementa.....	50
Pripremanje rashladnog uređaja.....	50
Ubacivanje rashladnog uređaja ispod radne ploče	51
Podešavanje ploče postolja	52
Montaža vrata kuhinjskog elementa.....	54
Nameštanje vrata kuhinjskog elementa.....	56
Električni priključak.....	57

Sigurnosna uputstva i upozorenja

Ovaj rashladni uređaj odgovara propisanim sigurnosnim odredbama. Neadekvatna upotreba međutim može da dovede do povreda kod osoba i oštećenja stvari.

Pažljivo pročitajte ovo uputstvo za upotrebu i montažu pre nego što rashladni uređaj pustite u rad. Ono sadrži važna uputstva za ugradnju, bezbednost, upotrebu i održavanje uređaja. Na taj način ćete zaštititi sebe i izbeći oštećenja na rashladnom uređaju.

Prema standardu IEC 60335-1, Miele izričito ukazuje na to da se obavezno pročitaju i slede sve dostupne informacije o instalaciji rashladnog uređaja, kao i sigurnosna uputstva i upozorenja.

Firma Miele ne može da bude odgovorna za oštećenja koja su nastala zbog nepoštovanja ovih uputstava.

Sačuvajte ovo uputstvo za upotrebu i montažu, i prosledite ga eventualnom budućem vlasniku ovog uređaja.

Namenska upotreba

- ▶ Rashladni uređaj je namenjen za upotrebu u domaćinstvu i u sredinama sličnim domaćinstvima, kao npr.
 - u prodavnicama, kancelarijama i sličnim radnim sredinama
 - na poljoprivrednim imanjima
 - za korisnike usluga u hotelima, motelima, pansionima sa doručkom i ostalim tipičnim sredinama za boravak.
- Ovaj rashladni uređaj nije predviđen za upotrebu na otvorenom prostoru.
- ▶ Koristite ovaj rashladni uređaj isključivo u uslovima uobičajenim za domaćinstvo za hlađenje i čuvanje namirnica, kao i za čuvanje smrznute hrane, za zamrzavanje svežih namirnica i za pripremu leda. Svi ostali načini upotrebe nisu dozvoljeni.

▶ Rashladni uređaj nije pogodan za skladištenje i hlađenje lekova, krvne plazme, laboratorijskih preparata ili sličnih materija i proizvoda koji podležu pravilniku o medicinskim proizvodima. Zloupotrebno korišćenje rashladnog uređaja može da dovede do degradacije uskladištene robe ili do njenog kvarenja. Pored toga rashladni uređaj nije pogodan za korišćenje na mestima u kojima postoji opasnost od eksplozije.

Miele ne odgovara za oštećenja koja nastanu nenamenskom upotrebom ili pogrešnim rukovanjem.

▶ Osobe (uključujući deca), koje zbog svog fizičkog ili mentalnog stanja ili zbog svog neiskustva ili neznanja nisu u stanju da bezbedno rukuju rashladnim uređajem, ne smeju da ga koriste bez nadzora. Ove osobe smeju da koriste rashladni uređaj bez nadzora samo ako im je objašnjeno kako mogu bezbedno da rukuju njim i ukoliko su razumele moguće opasnosti koje bi mogle iz toga da proisteknu.

Deca u domaćinstvu

▶ Decu koja imaju manje od 8 godina ne smete da puštate blizu rashladnog uređaja, osim ako ih stalno nadgledate.

▶ Deca koja imaju više od osam godina smeju bez nadzora da upotrebljavaju ovaj rashladni uređaj, samo ako im je objašnjeno kako mogu bezbedno da rukuju njim. Deca moraju da prepoznaju moguće opasnosti koje bi mogle da proisteknu usled pogrešnog rukovanja.

▶ Deca ne smeju da čiste ili održavaju rashladni uređaj bez nadzora.

▶ Nadgledajte decu koja se zadržavaju u blizini rashladnog uređaja. Nikada nemojte da dozvolite deci da se igraju rashladnim uređajem.

▶ Opasnost od gušenja. Prilikom igre deca bi mogla da se obmotaju materijalom za pakovanje (npr. folijom) ili da ga stave preko glave i da se uguše. Čuvajte materijal za pakovanje van domašaja dece.

Sigurnosna uputstva i upozorenja

Tehnička bezbednost

► Cirkulacija rashladnog sredstva je provereno zaptivena. Rashladni uređaj ispunjava relevantne sigurnosne odredbe, kao i odgovarajuće direktive EU.



► Ovaj uređaj sadrži rashladno sredstvo izobutan (R600a), prirodni gas koji nije štetan po životnu sredinu, ali je zapaljiv. Rashladno sredstvo ne oštećuje ozonski omotač i ne povećava efekat staklene bašte.

Upotreba ovog ekološkog rashladnog sredstva je delimično dovela do povećanja šumova prilikom rada uređaja. Osim šumova prilikom rada kompresora mogu da se pojave i šumovi strujanja u celom rashladnom sistemu uređaja. Nažalost, ovi efekti ne mogu da se izbegnu, ali nemaju nikakvog uticaja na efikasnost rashladnog uređaja. Prilikom transporta i ugradnje/postavljanja rashladnog uređaja vodite računa da ne bude oštećen nijedan deo u rashladnom sistemu uređaja. Rasprskavajuće rashladno sredstvo može da prouzrokuje povrede očiju.

U slučaju oštećenja:

- Izbegavajte otvoreni plamen ili izvore paljenja.
- Odvojite rashladni uređaj od električne mreže.
- Provetrite nekoliko minuta prostoriju u kojoj se rashladni uređaj nalazi.
- Obavestite servisnu službu.

Sigurnosna uputstva i upozorenja

- ▶ Što ima više rashladnog sredstva u rashladnom uređaju, to treba da bude veća prostorija u kojoj se postavlja rashladni uređaj. Ako eventualno postoji pukotina, u suviše malim prostorijama bi mogla da se stvori zapaljiva smeša gasa i vazduha. Na 11 g rashladnog sredstva prostorija mora da bude veličine najmanje 1 m³. Količina rashladnog sredstva je navedena na natpisnoj pločici koja se nalazi u unutrašnjosti rashladnog uređaja.
- ▶ Podaci o priključku (osigurač, frekvencija, napon) na natpisnoj pločici rashladnog uređaja moraju obavezno da se podudaraju sa podacima za električnu mrežu, kako ne bi došlo do oštećenja na rashladnom uređaju. Pre priključenja uporedite ove podatke. U slučaju nedoumice raspitajte se kod kvalifikovanog električara.
- ▶ Za električnu bezbednost rashladnog uređaja se garantuje samo ako je on priključen na propisno instaliran sistem sa zaštitnim vodom. Veoma je važno da postoji ovaj osnovni sigurnosni uređaj. U slučaju nedoumice, Vaše kućne instalacije treba da prekontroliše kvalifikovani električar.
- ▶ Za pouzdan i bezbedan rad rashladnog uređaja se garantuje samo ako je rashladni uređaj priključen na javnu električnu mrežu.
- ▶ Ako je priključni provodnik oštećen, mora da ga instalira stručno lice koje je ovlastila firma Miele, da bi se izbegle opasnosti za korisnika.
- ▶ Višestruke utičnice ili produžni kablovi ne garantuju potrebnu bezbednost (opasnost od požara). Ne priključujte rashladni uređaj na električnu mrežu na ovaj način.
- ▶ Ukoliko vlaga dospe do delova pod naponom ili priključnog provodnika, to može da izazove kratki spoj. Zato ne koristite rashladni uređaj u prostorijama gde ima vlage ili gde prska voda (npr. u garaži, vešernici itd.).
- ▶ Ovaj rashladni uređaj ne sme da se koristi na nestacionarnim mestima (npr. na brodovima).

Sigurnosna uputstva i upozorenja

- ▶ Oštećenja na rashladnom uređaju mogu da ugroze Vašu bezbednost. Prekontrolišite da li na njemu ima vidljivih oštećenja. Nikada ne upotrebljavajte oštećeni rashladni uređaj.
- ▶ Koristite ovaj rashladni uređaj samo ako je ugrađen, da bi se osigurala bezbedna funkcija uređaja.
- ▶ Prilikom instaliranja i održavanja, kao i opravki rashladni uređaj mora da bude isključen iz električne mreže. Rashladni uređaj je isključen iz struje samo kada je ispunjen neki od sledećih uslova:
 - osigurači u električnoj instalaciji su isključeni ili
 - navojni ulošci osigurača u električnoj instalaciji su sasvim odvrnuti ili
 - mrežni priključni provodnik je odvojen od električne mreže. Kod priključnih kablova sa mrežnim utikačem ne vucite za kabl već za utikač ako želite da ga isključite iz struje.
- ▶ Zbog nepravilne instalacije i održavanja ili opravki može za korisnika da nastane znatna opasnost. Instalacione radove i radove na održavanju ili opravke smeju da vrše samo stručna lica koje je ovlastila firma Miele.
- ▶ Prava iz garancije se gube ukoliko rashladni uređaj popravlja servis koji nije ovlastila firma Miele.
- ▶ Neispravni delovi smeju da se zamene samo Miele originalnim rezervnim delovima. Samo za ove delove firma Miele garantuje da će u potpunosti ispuniti zahteve o bezbednosti.
- ▶ Ovaj rashladni uređaj je zbog posebnih zahteva (npr. u pogledu temperature, vlažnosti, hemijske otpornosti, otpornosti na habanje i vibracije) opremljen specijalnim rasvetnim telom. Ovo rasvetno telo sme da se koristi samo za predviđenu namenu. Rasvetno telo nije pogodno za osvetljavanje prostorija. Ovaj rashladni uređaj sadrži izvore svetlosti klase energetske efikasnosti F.

Pravilna upotreba

- ▶ Rashladni uređaj je napravljen za određenu klimatsku klasu (opseg temperature okoline) čijeg raspona se treba pridržavati. Klimatska klasa je navedena na natpisnoj pločici u unutrašnjosti rashladnog uređaja. Niža temperatura okoline dovodi do dužeg vremena mirovanja kompresora, tako da rashladni uređaj ne može da održi neophodnu temperaturu.
- ▶ Otvori za dovod i odvod vazduha ne smeju da budu pokriveni ili zapušeni. U tom slučaju više nije garantovan besprekoran dovod vazduha. Povećava se potrošnja energije i postoji mogućnost oštećenja delova uređaja.
- ▶ Ako u rashladnom uređaju ili na njegovim vratima čuvate namirnice koje sadrže mast tj. ulje, pazite da mast odnosno ulje koje eventualno iscuri ne dođe u dodir sa plastičnim delovima rashladnog uređaja. Na plastici zbog naprezanja mogu da nastanu pukotine, usled čega ona može da naprsne ili pukne.
- ▶ Opasnost od požara i eksplozije. U rashladni uređaj ne stavljajte eksplozivne materije ni proizvode koji sadrže zapaljive pogonske gasove (npr. sprejeve). Zapaljive smeše gasova bi mogle da se zapale zbog električnih delova konstrukcije.
- ▶ Opasnost od eksplozije. U rashladnom uređaju ne uključujte druge električne uređaje (npr. za pripremu kremastog sladoleda). Moglo bi da dođe do stvaranja varnica.
- ▶ Opasnost od povređivanja i oštećenja. U odeljku za zamrzavanje ne čuvajte konzerve i boce sa gaziranim napicima ili sa tečnostima koje bi mogle da se zamrznju. Konzerve ili boce bi mogle da puknu.
- ▶ Opasnost od povređivanja i oštećenja. Boce koje ste stavili u odeljak za zamrzavanje da bi se brzo ohladile izvadite najkasnije posle sat vremena. Boce bi mogle da puknu.

Sigurnosna uputstva i upozorenja

▶ Opasnost od povređivanja. Zamrznute namirnice i metalne delove ne dodirujte mokrim rukama. Ruke bi mogle da se zalepe od hladnoće.

▶ Opasnost od povređivanja. Kockicu leda i sladoled na štapiću, a posebno vodeni sladoled, nikada ne stavljajte direktno u usta posle vađenja iz zamrzivača.

Usled veoma niske temperature smrznute namirnice, usne ili jezik bi mogle da se zalepe za nju.

▶ Namirnice koje su delimično ili potpuno odmrznute ne zamrzavajte ponovo. Upotrebite ih što je pre moguće, zato što životne namirnice gube hranljive vrednosti i kvare se. Kuvane ili pečene odmrznute namirnice možete ponovo da zamrznete.

▶ Ako jedete namirnice koje su predugo stajale u frižideru postoji opasnost od trovanja.

Vreme čuvanja zavisi od mnogo faktora, kao npr. od stepena svežine, kvaliteta namirnice i temperature čuvanja. Obratite pažnju na rok upotrebe i uputstva za čuvanje, koje su naveli proizvođači namirnica.

Dodatna oprema i rezervni delovi

▶ Upotrebljavajte isključivo Miele originalni pribor. Ukoliko se dograđuju ili ugrađuju drugi delovi, gube se prava iz garancije, jemstvo i/ili odgovornost za uređaj.

▶ Firma Miele vam daje 15-godišnju, a najmanje 10-godišnju garanciju na dostavljanje funkcionalnih rezervnih delova nakon prestanka proizvodnje serije vašeg rashladnog uređaja.

Čišćenje i održavanje

- ▶ Zaptivku vrata ne premazujte uljima ili masnoćama. Usled toga će zaptivka vrata tokom vremena postati porozna.
- ▶ Para iz uređaja za čišćenje uz pomoć pare može da dospe do delova koji su pod naponom i da izazove kratak spoj. Za čišćenje i otapanje rashladnog uređaja ni u kom slučaju nemojte koristiti uređaj za čišćenje uz pomoć pare.
- ▶ Šiljati predmeti ili predmeti sa oštrim ivicama oštećuju uređaje za hlađenje i rashladni uređaj neće ispravno funkcionisati. Zato ne koristite šiljate predmete ili predmete sa oštrim ivicama
 - za odstranjivanje naslaga inja i leda,
 - za odvajanje zamrznute posude sa ledom i namirnice.
- ▶ Radi otapanja leda nikada nemojte stavljati električne uređaje za grejanje ili sveće u rashladni uređaj. Tako se oštećuje plastika.
- ▶ Ne koristite sprejeve za otapanje ili sredstva za uklanjanje leda. Oni mogu da stvaraju eksplozivne gasove ili da sadrže rastvarače ili pogonska sredstva koja oštećuju plastiku ili da budu štetni za zdravlje.

Sigurnosna uputstva i upozorenja

Transport

- ▶ Rashladni uređaj treba uvek transportovati u uspravnom položaju i u transportnoj ambalaži kako ne bi došlo do oštećenja.
- ▶ Opasnost od povređivanja i oštećenja. Rashladni uređaj treba transportovati uz pomoć druge osobe zato što je rashladni uređaj dosta težak.

Odlaganje starog uređaja

- ▶ Eventualno uništite bravu na vratima Vašeg starog rashladnog uređaja. Na taj način sprečavate da se u njemu zatvore deca prilikom igre i tako dospeju u životnu opasnost.
- ▶ Rashladno sredstvo koje prskajući izlazi napolje može da prouzrokuje povrede očiju. Pazite da ne oštetite delove rashladnog sistema na uređaju, npr.
 - bušenjem kanala za rashladno sredstvo na isparivaču;
 - savijanjem cevi;
 - grebanjem površinskih slojeva.

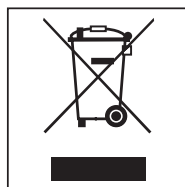
Odstranjivanje transportne ambalaže

Ambalaža štiti rashladni uređaj od oštećenja prilikom transporta. Materijali za ambalažu su odabrani sa stanovišta zaštite životne sredine i tehnike odstranjivanja i zbog toga mogu da se recikliraju.

Recikliranjem ambalaže štede se sirovine i smanjuje količina otpadaka. Vaš specijalizovani trgovac preuzima ambalažu.

Odlaganje starog uređaja

Električni i elektronski uređaji sadrže često vredne materijale. Oni takođe sadrže i štetne materije, smeše i komponente koje su bile neophodne za njihovo funkcionisanje i bezbednost. U kućnom otpadu, kao i kod nestručnog tretmana one mogu imati štetan uticaj na ljudsko zdravlje i životnu sredinu. Zato nipošto ne odlažite Vaš stari uređaj u kućni otpad.



Umesto toga koristite zvanična mesta za sakupljanje i preuzimanje, kao i recikliranje električnih i elektronskih uređaja u opštini, kod prodavaca ili firme Miele. Vi ste po zakonu lično odgovorni za brisanje eventualnih ličnih podataka na starom uređaju koji se odlaže.

Vodite računa da cevi Vašeg rashladnog uređaja ne budu oštećene do transportovanja na mesto za pravilno, ekološko odlaganje.

Na taj način ćete obezbediti da rashladno sredstvo u rashladnom sistemu uređaja i ulje koje se nalazi u kompresoru ne odu u okolinu.

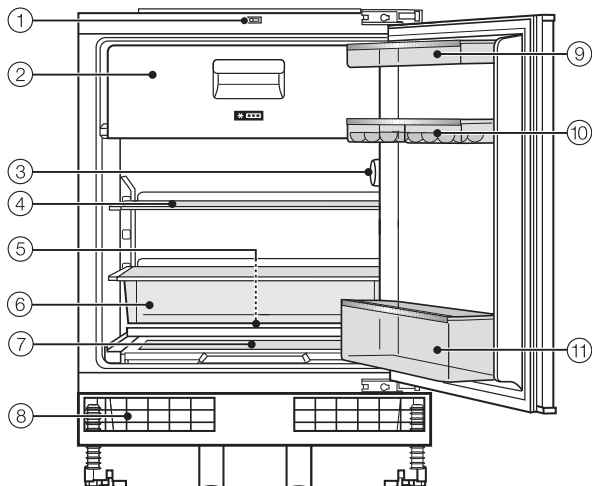
Molimo da vodite računa o tome da Vaš stari uređaj do odnošenja čuvate tako da deca budu bezbedna. Informišite se o tome u ovom uputstvu za upotrebu i montažu u poglavlju „Sigurnosna uputstva i upozorenja“.

Ušteda energije

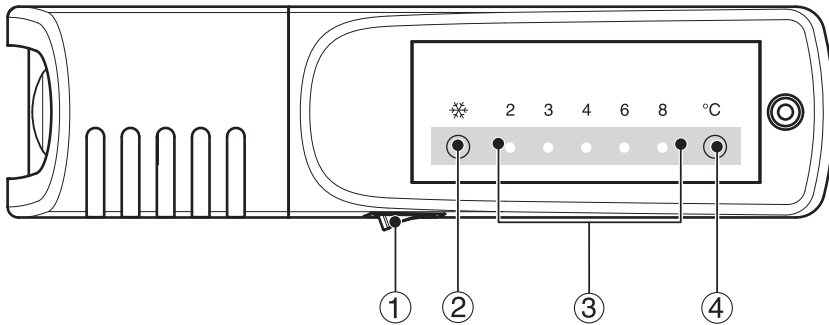
	Normalna potrošnja energije	Povećana potrošnja energije
Postavljanje/održavanje	U prostorijama koje se provetravaju.	U zatvorenim prostorijama koje se ne provetravaju.
	Zaštićeno od direktnog sunčevog zračenja.	Kada ima direktnog sunčevog zračenja.
	Ne u blizini izvora toplote (grejno telo, šporet).	U blizini izvora toplote (grejno telo, šporet).
	Idealna sobna temperatura oko 20 °C.	Kada je sobna temperatura viša od 25 °C.
	Ne pokrivajte otvore za dovod i odvod vazduha i redovno ih čistite od prašine.	Kada su otvori za dovod i odvod vazduha pokriveni ili puni prašine.
Podešavanje temperature	Zona hlađenja 4 do 5 °C	Što je niža podešena temperatura, to je veća potrošnja energije!

	Normalna potrošnja energije	Povećana potrošnja energije
Upotreba	Raspored fioka, polica za odlaganje namirnica i pregrada kao prilikom isporuke uređaja.	
	Vrata uređaja otvarajte samo po potrebi i držite ih otvorena što je moguće kraće. Pravilno rasporedite namirnice.	Prilikom čestog i dugog otvaranja vrata dolazi do gubitka hladnoće i topli vazduh iz prostorije ulazi u uređaj. Rashladni uređaj pokušava da rashladi vazduh i kompresor radi duže.
	Ponesite u kupovinu rashladnu torbu i stavite namirnice odmah u rashladni uređaj. Namirnice koje ste izvadili vratite što pre u uređaj, pre nego što se previše zagreju. Topla jela i napitke prvo ostavite da se ohlade van rashladnog uređaja.	Topla jela i namirnice koje su se zagrejele na spoljnoj temperaturi unose toplotu u rashladni uređaj. Rashladni uređaj pokušava da rashladi vazduh i kompresor radi duže.
	Namirnice poređajte u uređaj dobro upakovane ili dobro pokrивene.	Isparavanje i kondenzovanje tečnosti u zoni hlađenja prouzrokuje smanjenje učinka hlađenja.
	Smrznute namirnice stavite u zonu za hlađenje da se odmrznu.	
	Nemojte da pretovarite pregrade, da bi vazduh mogao da cirkuliše.	Slabije strujanje vazduha prouzrokuje smanjenje učinka hlađenja.
Otapanje	Odeljak za zamrzavanje treba otopiti kada se stvori sloj leda od maks. 0,5 cm.	Sloj leda smanjuje učinak hlađenja namirnica.

Opis uređaja



- ① Kontaktni prekidač za svetlo
- ② Odeljak za zamrzavanje
- ③ Prekidač za uključivanje/isključivanje, podešavanje temperature, taster za Super zamrzavanje i unutrašnje osvetljenje
- ④ Polica za odlaganje namirnica
- ⑤ Kanal i otvor za odvod otopljene vode
- ⑥ Posuda na izvlačenje
- ⑦ Posuda za voće i povrće sa poklopcem
- ⑧ Ventilaciona rešetka
- ⑨ Pregrada za maslac i sir
- ⑩ Pregrada za jaja
- ⑪ Polica za boce

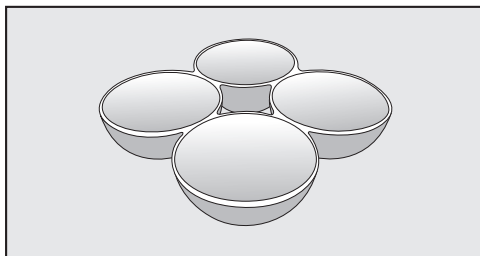


- ① Prekidač za uključivanje/isključivanje
- ② Taster za Super zamrzavanje sa kontrolnom lampicom
- ③ Podesivi raspon temperature
- ④ Taster za podešavanje temperature

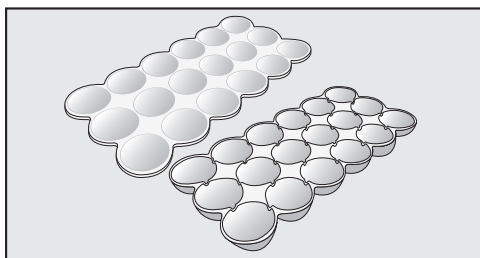
Opis uređaja

Priloženi pribor

Pregrada za jaja



Posuda za kocke leda sa poklopcem



Pribor koji se posebno kupuje

Prilagođeni rashladnom uređaju možete da naručite korisne delove pribora i sredstva za čišćenje i održavanje iz Miele asortimana.

Filter za mirise sa držačem KKF-FF (Active AirClean)

Filter za mirise neutrališe neprijatne mirise u zoni za hlađenje i time obezbeđuje bolji kvalitet vazduha.

Zamenski filter za mirise KKF-RF (Active AirClean)

Moguće je nabaviti odgovarajuće zamenske filtere za držač. Zamena filtera za mirise se preporučuje svakih 6 meseci.

Univerzalna krpa od mikrovlakana

Krpa od mikrovlakana Vam je korisna prilikom uklanjanja otisaka prstiju i manje prljavštine na prednjim stranama od plemenitog čelika, na komandnim pločama uređaja, prozorima, nameštaju, prozorima automobila, itd.

MicroCloth set

MicroCloth set se sastoji od univerzalne krpe, krpe za staklo i krpe za visoki sjaj. Ove krpe su posebno otporne na kidanje i habanje. Zbog svojih vrlo finih mikrovlakana ove krpe postižu izuzetan efekat čišćenja.

Pribor koji se posebno kupuje možete da poručite preko Miele Webshop-a. Ove proizvode možete da nabavite i preko Miele servisne službe (vidi na kraju ovog uputstva za upotrebu) i kod Vašeg Miele specijalizovanog prodavca.

Uključivanje i isključivanje rashladnog uređaja

Pre prve upotrebe

Ambalaža

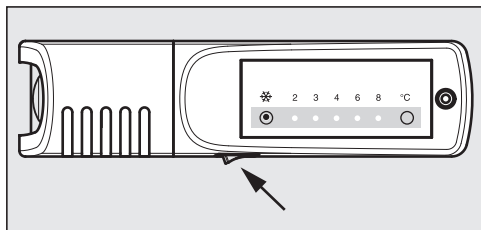
- Uklonite svu ambalažu iz unutrašnjosti uređaja.

Čišćenje

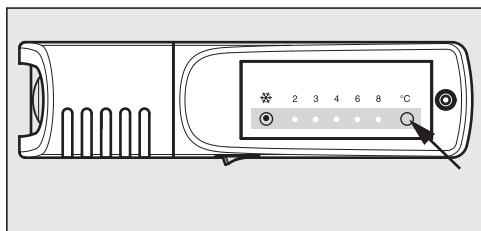
U vezi sa tim obratite pažnju na odgovarajuće napomene u poglavlju „Čišćenje i održavanje“.

- Operite unutrašnjost uređaja i pribor.

Uključivanje rashladnog uređaja



- Uključite rashladni uređaj pritiskom na prekidač za uključivanje/isključivanje.



- Pritiskajte taster za podešavanje sve dok dok ne zasvetli kontrolna lampica željene temperature.

Preporučujemo podešavanje temperature od 4°C.

Rashladni uređaj počinje da hladi. Kontrolna lampica treperi sve dok se ne dostigne željena temperatura.

Prilikom otvaranja vrata uređaja uključuje se osvetljenje unutrašnjosti zone za hlađenje.

Da bi temperatura bila dovoljno niska, pustite da se rashladni uređaj prethodno hladi nekoliko sati pre nego što u njega prvi put stavite namirnice. Stavite namirnice u odeljak za zamrzavanje tek kada temperatura u njemu bude dovoljno niska (najmanje -18°C).

Isključivanje rashladnog uređaja

- Isključite rashladni uređaj pritiskom na prekidač za uključivanje/isključivanje.

Osvetljenje unutrašnjosti uređaja se gasi i hlađenje je isključeno.

Uključivanje i isključivanje rashladnog uređaja

Ako ste duže vreme odsutni

Ako rashladni uređaj nećete da koristite duže vreme, onda uradite sledeće:

- isključite rashladni uređaj,
- izvucite mrežni utikač ili isključite osigurač u kućnoj instalaciji,
- otopite odeljak za zamrzavanje,
- očistite rashladni uređaj i
- ostavite rashladni uređaj otvoren da biste ga dovoljno provetrili i sprečili stvaranje neprijatnih mirisa.

Ukoliko zbog dužeg odsustva isključite rashladni uređaj, ali ga ne očistite, postoji opasnost da će se stvoriti buđ ako vrata uređaja ostanu zatvorena.

Obavezno očistite rashladni uređaj.

Odgovarajuće podešavanje temperature je vrlo važno za čuvanje životnih namirnica. Zbog mikroorganizama namirnica se brzo kvare, što se može sprečiti ili odložiti odgovarajućom temperaturom čuvanja. Temperatura utiče na brzinu razvoja mikroorganizama. Na umanjenoj temperaturi ovi procesi se usporavaju.

Temperatura u rashladnom uređaju raste:

- što se vrata uređaja otvaraju češće i duže,
- što se više namirnica stavi u uređaj,
- ako su sveže stavljene namirnice tople,
- što je temperatura okoline u kojoj se rashladni uređaj nalazi viša. Rashladni uređaj je napravljen za određen klimatski razred (sobna temperatura), čijih granica se treba pridržavati.

. . . u zoni za hlađenje

U zoni za hlađenje preporučujemo temperaturu hlađenja od **4 °C**.

Ukoliko želite da proverite temperaturu hlađenja, u sredinu uređaja postavite čašu vode sa termometrom.

Nakon oko 24 sata možete da očitete približnu temperaturu hlađenja u Vašem uređaju.

Ipak, imajte na umu da standardni termometri za vodu za kupanje i drugi kućni termometri uglavnom ne mere tačno. Najbolje je da koristite elektronski merač temperature.

Nemojte meriti temperaturu vazduha u uređaju. Na osnovu toga ne može da se izvede zaključak o temperaturi namirnica.

Tokom merenja otvarajte vrata frižidera što manje. U protivnom će svaki put u njega da uđe topao vazduh.

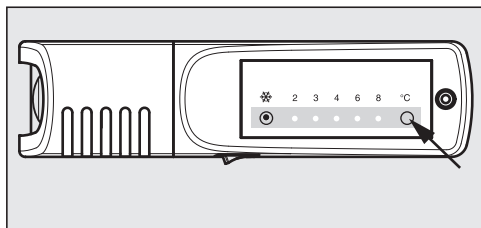
... u odeljku za zamrzavanje

Za zamrzavanje svežih namirnica i dugo čuvanje namirnica potrebna je temperatura od **-18 °C**. Na ovoj temperaturi se uglavnom sprečava razvoj mikroorganizama. Čim temperatura poraste iznad **-10 °C**, počinje razlaganje namirnica zbog mikroorganizama i namirnica se kraće održavaju. Iz tog razloga je dozvoljeno ponovo zamrznuti delimično ili potpuno odmrznute namirnice tek nakon njihove obrade (kuvanjem ili pečenjem). Na visokim temperaturama će većina mikroorganizama biti uništena.

Odgovarajuća temperatura

Podešavanje temperature

Moguće je podesiti temperaturu od 2°C do 8°C.



- Pritiskajte taster za podešavanje sve dok dok ne zasvetli kontrolna lampica željene temperature.

Odgovarajuća kontrolna lampica treperi sve dok se ne dostigne željena temperatura.

Savet: Preporučujemo temperaturu od 4°C.

Što je viša, odnosno niža temperatura u zoni hlađenja, to je viša, odnosno niža temperatura i u odeljku za zamrzavanje.

Korišćenje funkcije Intenzivno zamrzavanje

Da bi se namirnice optimalno zamrznule, pre zamrzavanja svežih namirnica trebalo bi da uključite funkciju Super zamrzavanje.

Tako ćete postići da se namirnice brzo zamrznu i da se na taj način očuvaju hranljive vrednosti, vitamini, izgled i ukus.

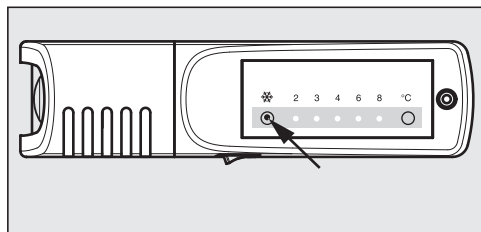
Izuzeci:

- Ako stavljate već zamrznute namirnice.
- Ako zamrzavate samo do 2 kg namirnica dnevno.

Uključivanje funkcije Super zamrzavanje

Funkcija Super zamrzavanje se mora uključiti

4–6 sati pre stavljanja namirnica koje treba zamrznuti. Ako se koristi **maksimalni kapacitet zamrzavanja**, funkciju Super zamrzavanje morate da uključite **24 sata ranije!**



- Pritisnite taster za Super zamrzavanje, tako da kontrolna lampica svetli.

Temperatura u rashladnom uređaju opada, pošto rashladni uređaj radi sa maksimalnom snagom hlađenja.

Isključivanje funkcije Super zamrzavanje

Funkcija Super zamrzavanje se automatski isključuje nakon oko **48 sati**.


Rashladni uređaj ponovo radi sa normalnom snagom hlađenja.

Radi uštede energije možete i sami da isključite funkciju Super zamrzavanje čim stavite namirnice.

- Pritisnite taster za Super zamrzavanje, tako da se kontrolna lampica isključi.


Hlađenje rashladnog uređaja ponovo radi sa normalnom snagom.

Čuvanje namirnica u zoni za hlađenje

 Opasnost od eksplozije usled zapaljivih smeša gasova.

Zapaljive smeše gasova bi mogle da se zapale zbog električnih delova konstrukcije.

U rashladni uređaj ne stavljajte eksplozivne materije ni proizvode koji sadrže zapaljive pogonske gasove (npr. sprejeve). Odgovarajuće limenke sa sprejom se prepoznaju po naštampanim podacima o sadržini ili simbolu plamena. Električni delovi konstrukcije bi mogli da zapale gasove koji eventualno cure.

 Opasnost od oštećenja usled namirnica koje sadrže masnoću ili ulje.

Ako u rashladnom uređaju ili na njegovim vratima čuvate namirnice koje sadrže mast ili ulje, na plastici mogu da nastanu pukotine usled čega ona može da naprsne ili pukne.

Pazite da mast ili ulje koje eventualno iscuri ne dođe u dodir sa plastičnim delovima rashladnog uređaja.

Različite zone hlađenja

Zbog prirodne cirkulacije vazduha u zoni za hlađenje se stvaraju različite temperaturne oblasti.

Hladan, težak vazduh pada u donji deo zone za hlađenje. Prilikom stavljanja namirnica u frižider koristite različite hladne zone!

Savet: Ne stavljajte namirnice tik jednu uz drugu da bi vazduh mogao dobro da cirkuliše.

Savet: Ne stavljajte namirnice tako da dodiruju zadnju stranu zone za hlađenje. U protivnom bi namirnice mogle da se zalepe za zadnju stranicu.

Čuvanje namirnica u zoni za hlađenje

Najtoplija oblast

Najtoplija oblast u zoni za hlađenje se nalazi sasvim gore u prednjem delu i na vratima uređaja. Ovu oblast koristite npr. za čuvanje maslaca, kako bi se lakše nanosio, i za sir, da bi zadržao svoju aromu.

Najhladnija oblast

Najhladnija oblast u zoni hlađenja se nalazi u posudi na izvlačenje, koja se nalazi iznad posude za voće i povrće.

Koristite ovu oblast za sve osetljive i lako kvarljive namirnice, kao što su npr.:

- riba, meso, živina,
- kobasice, gotova jela,
- jela/peciva sa jajima ili pavlakom,
- sveže testo, testo za kolače, picu, kiš,
- sir od svežeg mleka i drugi proizvodi od svežeg mleka,
- pripremljeno povrće koje je upakovano u foliju i uopšte sve sveže namirnice kod kojih se minimalni rok trajanja odnosi na temperaturu čuvanja od najmanje 4°C.

Savet: Naročito jela koja ste sami pripremili možete ovde dobro da čuvate, jer se sprečava razmnožavanje mikroorganizama kojih eventualno još ima.

Indikator temperature za najhladniju oblast

Indikator temperature za najhladniju oblast se nalazi na levom, unutrašnjem bočnom zidu u najhladnijoj oblasti zone za hlađenje. Pomoću indikatora temperature možete da proverite temperaturu u ovoj oblasti za Vaše osetljive i lako kvarljive namirnice. Kada je pravilno podešena temperatura, u najhladnijoj oblasti (između indikatora temperature i površine za odlaganje ispod njega) uspostavlja se najniža, srednja temperatura hlađenja. Ova niska temperatura hlađenja i odgovarajuća higijena usporavaju razmnožavanje bakterija, npr. salmonela i listerija, koje mogu da prouzrokuju teška trovanja životnim namirnicama.

Posle prvog puštanja u rad rashladnog uređaja može da prođe do 12 sati dok se ne dostigne željena temperatura.

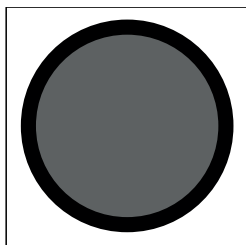
Osim toga, prikaz indikatora temperature je iskrivljen kada se duže ili češće otvaraju vrata uređaja. Vrata uređaja otvarajte uvek samo nakratko. Posle nekoliko sati ponovo proverite indikator temperature.

Čuvanje namirnica u zoni za hlađenje

Prikaz indikatora temperature



Kada je indikator temperature beo i natpis „OK“ **vidljiv**, temperatura je ispravno podešena. Vaše osjetljive i lako kvarljive namirnice se dobro hlade u ovoj oblasti.



Ako je indikator temperature crn a natpis „OK“ **nije vidljiv**, podešena je suviše visoka temperatura. Podesite nižu temperaturu.

Ako sobna temperatura jako oscilira, češće proveravajte indikator temperature. Prema potrebi ponovo podesite temperaturu.

Savet: Ako je indikator temperature nakon ponovne provere i podešene najniže temperature i dalje crn, obratite se servisnoj službi. Indikator temperature je oštećen i nije više obezbeđeno pravilno čuvanje osjetljivih i lako kvarljivih namirnica.

Nije pogodno za čuvanje u zoni hlađenja

Nisu sve namirnice pogodne za čuvanje na temperaturama ispod 5°C, pošto su osjetljive na hladnoću.

U namirnice koje su osjetljive na hladnoću između ostalog spadaju:

- ananas, avokado, banane, nar, mango, dinje, papaja, marakuja, citrusi (kao što su limun, pomorandže, mandarine, grejpfrut)
- voće (koje još treba da sazreva)
- plavi patlidžan, krastavci, krompir, paprika, paradajz, tikvice
- tvrdi sir (kao što su parmezan, kačkavalj)

Saveti za kupovinu namirnica

Najvažniji uslov za dugotrajno čuvanje je svežina namirnica u momentu kad ih stavljate u uređaj.

Obratite pažnju i na rok upotrebe i odgovarajuću temperaturu čuvanja.

Taj lanac hlađenja po mogućnosti ne treba prekidati ukoliko namirnice npr. transportujete u toplom automobilu.

Pravilno čuvanje namirnica

U zoni za hlađenje namirnice čuvajte **upakovane ili dobro pokriveno**. Na taj način se sprečavaju upijanje drugih mirisa, sušenje namirnica i prenošenje eventualno prisutnih bakterija. Ovo treba imati na umu, pre svega, prilikom skladištenja namirnica životinjskog porekla. Vodite računa da naročito namirnice poput sirovog mesa i ribe ne dođu u kontakt sa drugim namirnicama. Kada je temperatura pravilno podešena i uz odgovarajući higijenski program, može znatno da se produži rok trajanja namirnica i izbegne bacanje hrane.

Posude za voće i povrće

Voće i povrće možete da čuvate neupakovano u posudama za voće i povrće.

Namirnice bogate belančevinama

Vodite računa o tome da se namirnice bogate belančevinama brže kvare. To znači da se npr. mekušci i ljuskari kvare brže od ribe, a riba se kvari brže nego meso.

Uređenje unutrašnjosti uređaja

Premeštanje police za odlaganje namirnica

Police za odlaganje namirnica možete da pomerite u zavisnosti od visine namirnice koja se hladi.

- Podignite prednju stranu police i izvadite je povlačeći je napred.
- Postavite elemente za fiksiranje na obe strane u unutrašnjosti uređaja na željenu poziciju.
- Ponovo postavite policu na željeno mesto, pri čemu zadnja ivica pokazuje nagore. Zadnja ivica police mora da pokazuje nagore kako namirnica ne bi dodirivala zadnju stranu uređaja i da se ne bi zaledila za njega.

Premeštanje police za namirnice/police za flaše

Savet: Premeštajte samo prazne police za namirnice/police za flaše na vratima uređaja.

- Gurnite policu za namirnice/policu za flaše nagore, povucite je napred i izvadite napolje.
- Ponovo postavite policu za namirnice/police za flaše na željeno mesto. Vodite računa da je postavite i fiksirate tačno i čvrsto na ispupčenja.

Posuda na izvlačenje

Ovu posudu možete da izvadite kako biste je napunili i ispraznili ili očistili.

Posuda za voće i povrće

- Da biste napunili ili ispraznili posudu za voće i povrće podignite poklopac koji se nalazi na njoj.
- Ovaj poklopac možete takođe potpuno da skinete tako što ćete ga podići iz mesta gde je fiksiran.
- Posudu za voće i povrće možete potpuno da izvadite kako biste je napunili, ispraznili ili očistili.

Upotreba odeljka za zamrzavanje

Koristite odeljak za zamrzavanje za

- čuvanje duboko smrznutih namirnica,
- pravljenje kocki leda,
- zamrzavanje manjih količina namirnica.

Možete zamrzavati do 2 kg/24 sata.

Šta se dešava prilikom zamrzavanja svežih namirnica?

Sveže namirnice morate da zamrznete što brže, da bi se očuvale hranljive vrednosti, vitamini, izgled i ukus.

Što se namirnice sporije zamrzavaju, to više tečnosti prelazi iz svake pojedinačne ćelije u međuprostor. Ćelije se skupljaju. Prilikom odmrzavanja samo jedan deo tečnosti koja je prethodno izašla može da se vrati u ćelije. To praktično znači da namirnica gubi dosta sokova. To ćete prepoznati po tome što se prilikom odmrzavanja oko namirnice stvara dosta vode.

Ukoliko je namirnica brzo zamrznuta, tečnost u ćeliji ima manje vremena da iz ćelija pređe u međuprostor. Ćelije se znatno manje skupljaju. Prilikom odmrzavanja samo mala količina tečnosti, koja je prešla u međuprostor, može da se vrati u ćelije, tako da je gubitak sokova veoma mali. Stvara se samo malo vode.

Stavljanje gotove smrznute hrane u rashladni uređaj

Namirnice koje su se potpuno ili delimično odmrznule ne zamrzavajte ponovo. Tek kada namirnicu obradite (kuvanjem ili pečenjem), možete ponovo da je zamrznete.

Ako želite da stavite u rashladni uređaj gotove smrznute namirnice, proverite već prilikom kupovine u prodavnici sledeće:

- da li je ambalaža oštećena,
- rok trajanja,
- temperaturu zone za hlađenje rashladnog uređaja u prodavnici.

Ako je temperatura zone za hlađenje viša od -18°C , skraćuje se trajnost smrznutih namirnica.

- Smrznute namirnice kupite na kraju i nosite ih umotane u novine ili u rashladnoj torbi.
- Smrznute namirnice kod kuće stavite odmah u rashladni uređaj.

Zamrzavanje i čuvanje

Zamrzavanje namirnica

Za zamrzavanje koristite samo sveže i besprekorne namirnice.

Pre zamrzavanja obratite pažnju na sledeće:

- Za **zamrzavanje su pogodni**: sveže meso, živina, divljač, riba, povrće, začinsko bilje, sveže voće, mlečni proizvodi, peciva, ostaci jela, žumanca, belanca i mnoga gotova jela.
- Za **zamrzavanje nisu pogodni** : grožđe, zelena salata, rotkvice, rotkva, kisela pavlaka, majonez, cela jaja u ljusci, crni luk, cele sveže jabuke i kruške.
- Da bi se sačuvali boja, ukus, aroma i vitamin C, povrće treba blansirati pre zamrzavanja. U tu svrhu stavite povrće u porcijama 2–3 minuta u ključalu vodu. Posle toga ga izvadite i stavite brzo u hladnu vodu da se ohladi. Ostavite povrće da se ocedi.
- Posno meso je pogodnije za zamrzavanje nego masno i možete da ga čuvate znatno duže zamrznuto.
- Između kotleta, odrezaka, šnicli itd. stavite uvek plastičnu foliju. Na taj način ćete izbeći da se zamrznu zajedno u blok.
- Sveže namirnice i blanširano povrće ne treba da začinite i solite pre zamrzavanja, a jela začinite i posolite samo malo. Neki začini menjaju intenzitet ukusa prilikom zamrzavanja.

- Topla jela ili napitke prvo ostavite da se ohlade van rashladnog uređaja da biste sprečili otapanje već smrznutih namirnica i da se ne bi povećala potrošnja električne energije.

Pakovanje namirnica za zamrzavanje

- Namirnice zamrzavajte u porcijama.
 - **Odgovarajuća ambalaža**
 - plastične folije
 - folije od polietilena
 - aluminijumske folije
 - posude za zamrzavanje
 - **Neadekvatna ambalaža**
 - papir za pakovanje
 - pergament papir
 - celofan
 - kese za smeće
 - korišćene kese za kupovinu
 - Istisnite vazduh iz ambalaže.
 - Ambalažu dobro zatvorite uz pomoć
 - gumica
 - plastičnih štipaljki
 - kanapa ili
 - lepljivih traka otpornih na hladnoću.
- Savet:** Kese i folije od polietilena možete da zatvorite i uz pomoć aparata za zavarivanje folije.
- Na ambalaži napišite sadržaj i datum zamrzavanja.

Pre stavljanja namirnica

- Kada imate količinu svežih namirnica veću od 2 kg, 4–6 sati pre stavljanja namirnica uključite funkciju Super zamrzavanje (vidi poglavlje „Korišćenje funkcije Super zamrzavanje“).

Namirnice koje su već stavljene u zamrzivač će tako dobiti rezervu hladnoće.

Stavljanje namirnica za zamrzavanje

Namirnice koje treba da se zamrznu ne smeju da dodiruju već zamrznute namirnice da ne bi prouzrokovale njihovo delimično otapanje.

- Pakovanja stavljajte u suvom stanju kako biste sprečili da se ona zamrzavanjem spoje ili prilepe.
- Postavite namirnice koje zamrzavate čitavom površinom na dno odeljka za zamrzavanje, kako bi se namirnice što pre potpuno zamrznule.

Oko 24 sata nakon stavljanja namirnica proces zamrzavanja je završen.

- Ponovo isključite funkciju Super zamrzavanje.

Vreme čuvanja zamrznutih namirnica

Vreme čuvanja namirnica, čak i kada se poštuje propisana temperatura od -18°C , se veoma razlikuje. I u zamrznutim proizvodima dolazi do izuzetno usporenih procesa razgrađivanja. Usled kiseonika masnoća može npr. da se užegne. Zato posno meso može da se čuva dvostruko duže nego masno meso.

Navedena vremena čuvanja predstavljaju orijentacione vrednosti za rok čuvanja različitih grupa namirnica u zoni za zamrzavanje.

Grupa namirnica	Vreme čuvanja (meseći)
Sladoled	2 do 6
Hleb, peciva	2 do 6
Sir	2 do 4
Riba, masna	1 do 2
Riba, posna	1 do 5
Kobasica, šunka	1 do 3
Divljač, svinjetina	1 do 12
Živina, govedina	2 do 10
Povrće, voće	6 do 18
Začinsko bilje	6 do 10

Kod uobičajenih smrznutih proizvoda u prodavnici treba gledati rok čuvanja koji je naveden na ambalaži.

Zamrzavanje i čuvanje

Pri konstantnoj temperaturi odeljka za zamrzavanje od -18°C i uz odgovarajuću higijenu, može se iskoristiti maksimalno vreme skladištenja namirnica i izbeći bacanje hrane.

Otapanje zamrznute namirnice

Namirnice koje su se potpuno ili delimično odmrznule ne zamrzavajte ponovo. Tek kada namirnicu obradite (kuvanjem ili pečenjem), možete ponovo da je zamrznete.

Zamrznutu namirnicu možete da otopite na sledeći način:

- u mikrotalasnoj rerni
- u rerni sa načinom zagrevanja „Vrući vazduh“ ili sa funkcijom „Odmrzavanje“
- na sobnoj temperaturi
- u zoni hlađenja (hladnoća koja izlazi iz zamrznute namirnice se koristi za hlađenje namirnica)
- u rerni na paru

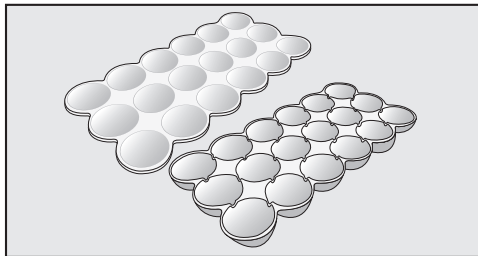
Tanje komade mesa i ribe možete da stavite malo odmrznute u vruć tiganj.

Komade mesa i ribe (npr. mleveno meso, piletinu, filete ribe) odmrznite tako da nemaju kontakt sa ostalim namirnicama. Otopljenu vodu skupite i pažljivo je uklonite.

Voće može da se otapa na sobnoj temperaturi kako u ambalaži tako i u poklopljenoj činiji.

Povrće može da se stavi zamrznuto u klučalu vodu ili da se dinsta u vreloj masnoći. Vreme kuvanja je zbog promenjene strukture ćelija malo kraće nego kod svežeg povrća.

Priprema kocki leda



- Posudu za kocke leda napunite vodom do tri četvrtine i postavite je na dno odeljka za zamrzavanje.
- Stavite poklopac na posudu za kocke leda.
- Posudu za kocke leda, koja se zaledila za dno, odvojite tupim predmetom, npr. drškom kašike.

Savet: Kocke leda ćete lakše izvaditi iz posude ukoliko ih nakratko stavite pod mlaz vode.

Brzo hlađenje napitaka

Ukoliko ste stavili flaše sa pićem u odeljak za zamrzavanje, kako bi se brzo rashladile, izvadite ih **najkasnije posle 1 sata** iz odeljka za zamrzavanje, kako flaše ne bi pukle!

Zona za hlađenje

Zona za hlađenje se automatski otapa.

Dok kompresor radi, zavisno od funkcije može doći do stvaranja inja i vodenih kapi na zadnjem zidu zone hlađenja. Ni je potrebno da ih uklanjate, jer će automatski ispariti zbog toplote kompresora.

Otopljena voda otiče preko kanala i kroz odvodni otvor za otopljenu vodu u sistem za isparavanje na zadnjoj strani rashladnog uređaja.

Kanal i otvor za odvod otopljene vode se nalaze iza posude na izvlačenje.

Kanal i otvor za odvod otopljene vode držite čistim. Otopljena voda treba uvek nesmetano da otiče.

Otapanje odeljka za zamrzavanje

Odeljak za zamrzavanje se ne otapa automatski.

Usled normalnog funkcionisanja u odeljku za zamrzavanje, npr. na unutrašnjim zidovima se tokom vremena stvaraju inje i led. Intenzitet stvaranja inja i leda zavisi i od sledećih uzroka:


- Vrata odeljka za zamrzavanje su često otvarana i/ili su duže vreme stajala otvorena.
- Zamrznute su velike količine svežih namirnica.
- Vlažnost vazduha u prostoriji je povišena.

Zbog debelog sloja leda može se dogoditi da vrata odeljka za zamrzavanje ne mogu dobro da se zatvore. Takođe se smanjuje učinak hlađenja, usled čega se povećava potrošnja energije.

- Otapajte odeljak za zamrzavanje s vremena na vreme, ali najkasnije kada se mestimično stvori sloj leda debljine 0,5 cm.

Savet: Koristite vreme kada u odeljku za zamrzavanje ima malo ili uopšte nema zamrznutih namirnica ili kada su vlažnost vazduha i temperatura u prostoriji niski.

Otapanje

 Opasnost od oštećenja usled neadekvatnog otapanja.

Prilikom otapanja vodite računa da se ne ošteti rashladni sistem i da se time ne onesposobi funkcionisanje rashladnog uređaja.

Ne stružite slojeveinja i leda. Ne koristite šiljate predmete ili predmete sa oštrim ivicama.

Ne upotrebljavajte mehanička pomoćna sredstva ili druga sredstva koja nije preporučio proizvođač kako bi se ubrzao postupak otapanja.

Pre otapanja

- Na oko 4 sata pre otapanja uključite funkciju Super zamrzavanje (vidi poglavlje „Korišćenje funkcije Super zamrzavanje“).

Na taj način će već zamrznute namirnice dobiti rezervu hladnoće i moći ćete malo duže da ih držite na sobnoj temperaturi.

- Izvadite zamrznute namirnice i uvijte ih u više slojeva novinskog papira ili u ćebad.


Savet: Zamrznute namirnice možete da čuvate i u rashladnim torbama.

- Sačuvajte zamrznute namirnice na hladnom mestu dok odeljak za zamrzavanje ne bude ponovo spreman za korišćenje.

Otapanje

Što su smrznute namirnice duže na sobnoj temperaturi, to će se one kraće održati.

Brzo izvršite otapanje.

 Opasnost od oštećenja usled toplote i prodora vlage.

Para iz paročistača kao i električni grejni uređaji i upaljene sveće mogu da oštete plastične i električne delove.

Za otapanje rashladnog uređaja ne upotrebljavajte paročistač, električne grejne uređaje kao i upaljene sveće.

Sprejevi za otapanje ili sredstva za uklanjanje leda mogu da stvaraju eksplozivne gasove ili da sadrže rastvarače ili pogonska sredstva koja oštećuju plastiku ili da budu štetni za zdravlje.

Ne koristite sprejeve za otapanje ili sredstva za uklanjanje leda.

Pazite da voda ne dopre u kuhinjske elemente.

- Isključite rashladni uređaj.

Hlađenje je isključeno.

- Izvucite utikač iz struje ili isključite osigurač u kućnoj instalaciji.
- Ostavite otvorena vrata odeljka za zamrzavanje.

Savet: Otapanje možete da ubrzate tako što ćete u odeljak za zamrzavanje da stavite dva lonca na podmetačima sa vrućom (ne ključalom) vodom. U tom slučaju ostavite prilikom otapanja zatvorena vrata uređaja kako toplota ne bi izlazila.


- Izvadite komade leda, koji su se odvojili.
- Po potrebi u više navrata sunđerom ili krpom pokupite vodu koja se stvorila otapanjem.

Nakon otapanja

- Očistite i obrišite odeljak za zamrzavanje.
- Ponovo priključite rashladni uređaj, pa ga uključite.
- Namirnice ponovo stavite u odeljak za zamrzavanje čim temperatura bude dovoljno niska.

Čišćenje i održavanje

Vodite računa da voda ne dođe u dodir sa regulatorom za uključivanje/isključivanje i podešavanje temperature ili osvetljenjem.

 Opasnost od oštećenja usled prodora vlage.

Para iz paročistača može da ošteti plastične i električne delove.

Za čišćenje rashladnog uređaja nemojte da koristite paročistač.

Kroz otvor za odvod otopljene vode ne sme da teče voda za čišćenje uređaja.

Natpisna pločica u unutrašnjosti rashladnog uređaja se ne sme uklanjati. Natpisna pločica je potrebna u slučaju smetnje.

Napomene vezane za sredstvo za čišćenje

Kako ne biste oštetili površine, prilikom čišćenja **nemojte** da koristite sledeće:

- sredstva za čišćenje koja sadrže sodu, amonijak, kiseline ili hlor,
- sredstva za čišćenje koja rastvaraju kamenac,
- abrazivna sredstva za čišćenje (npr. prašak i kremu za ribanje, kamen za čišćenje),
- sredstva za čišćenje koja sadrže rastvarače,
- sredstva za čišćenje plemenitog čelika,
- sredstva za čišćenje mašine za pranje sudova,
- sprejeve za čišćenje rerni,
- sredstva za čišćenje stakla,
- abrazivne grube sunđere i četke (npr. sunđere za pranje lonaca),
- magične sunđere,
- oštre metalne strugače.

U unutrašnjosti rashladnog uređaja koristite samo sredstva za čišćenje i održavanje koja su neškodljiva za namirnice.

Za čišćenje Vam preporučujemo mlaku vodu i malo sredstva za ručno pranje sudova.

Pre čišćenja rashladnog uređaja

- Isključite rashladni uređaj.
- Iz rashladnog uređaja izvadite namirnice i stavite ih na hladno mesto.
- Otopite odeljak za zamrzavanje.
- Radi čišćenja izvadite napolje sve delove koji mogu da se izvade.

Čišćenje unutrašnjosti uređaja i pribora

Redovno čistite rashladni uređaj najmanje jednom mesečno, a odeljak za zamrzavanje posle svakog otapanja. Ne dozvolite da se prljavština osuši, već je odmah uklonite.

- Unutrašnjost uređaja operite mlakom vodom u koju ćete dodati malo deterdženta za ručno pranje sudova. Nakon pranja sve isperite vodom i obrišite krpom.
- Sve delove operite ručno, ne u mašini za pranje sudova.
- Ostavite rashladni uređaj kratko vreme otvoren da biste ga dovoljno proветриli i sprečili stvaranje neprijatnih mirisa.

Čišćenje kanala za tečnost koja nastane otapanjem

- Izvadite posudu na izvlačenje iz zone za hlađenje.
- Kanal i odvodni otvor za otoplenu vodu češće čistite pomoću štapića ili sličnim predmetom da bi otopljena voda mogla uvek slobodno da otiče.

Čišćenje i održavanje

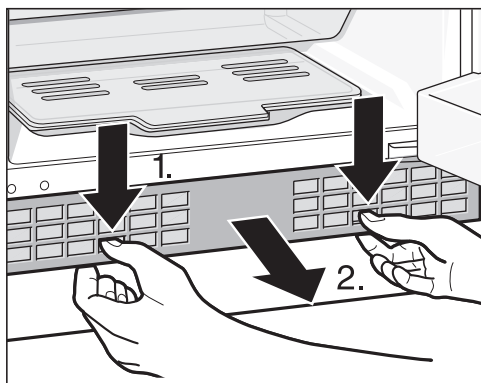
Čišćenje otvora za dovod i odvod vazduha

Naslage prašine povećavaju potrošnju energije.

- Otvore za dovod i odvod vazduha čistite redovno uz pomoć četkice ili usisivača (za to koristite npr. usisnu četku za Miele usisivače).

Čišćenje ventilacione rešetke

Ventilaciona rešetka u postolju uređaja se može skinuti radi čišćenja.



- U tu svrhu pritisnite stezaljke u ventilacionim otvorima nadole 1.) i povucite ventilacionu rešetku 2.) prema napred.
- Ventilacionu rešetku očistite mlakom vodom u koju ćete dodati malo deterdženta za ručno pranje sudova.
- Ostavite ventilacionu rešetku da se potpuno osuši i ponovo je postavite.

Čišćenje zaptivke na vratima

⚠ Opasnost od oštećenja usled pogrešnog čišćenja.

Prilikom tretiranja zaptivke na vratima uljima ili mastima ona može da postane porozna. Zaptivku na vratima ne premazujte uljima ili mastima.

- Zaptivku na vratima redovno čistite samo vodom i na kraju je temeljno obrišite suvom krpom.

Nakon čišćenja

- U rashladni uređaj postavite sve delove.
- Ponovo priključite rashladni uređaj.
- Uključite funkciju Super zamrzavanje na izvesno vreme kako bi se odeljak za zamrzavanje brzo ohladio.
- Stavite namirnice u zonu za hlađenje.
- Stavite namirnice u odeljak za zamrzavanje i zatvorite vrata uređaja.

Šta treba uraditi ako ...

Većinu smetnji i grešaka, koje mogu da se pojave tokom svakodnevnog rada uređaja, možete da otklonite sami. U mnogim slučajevima ćete uštedeti vreme i novac, jer ne morate da zovete servisnu službu.

Sledeće tabele treba da Vam pomognu da otkrijete uzrok neke smetnje ili greške i da otklonite kvar.

Ako je moguće, ne otvarajte rashladni uređaja do otklanjanja smetnje, da bi gubitak hladnoće bio što manji.

Problem	Uzrok i otklanjanje
Rashladni uređaj nema snagu hlađenja i unutrašnje osvetljenje ne funkcioniše kada su vrata zone za hlađenje otvorena.	Rashladni uređaj nije uključen. ■ Uključite rashladni uređaj.
	Mrežni utikač nije pravilno utaknut u utičnicu. ■ Utaknite mrežni utikač u utičnicu.
	Osigurač u kućnoj instalaciji je iskočio. Rashladni uređaj, napon kućne instalacije ili neki drugi uređaj bi mogli da budu neispravni. ■ Pozovite kvalifikovanog električara ili servisnu službu.
Kompresor se uključuje sve češće i duže, a temperatura u rashladnom uređaju je previše niska.	Otvori za dovod i odvod vazduha u elementu su zapušeni ili prašnjavi. ■ Ne pokrivajte otvore za dovod i odvod vazduha. ■ Otvore za dovod i odvod vazduha redovno čistite od prašine.
	Vrata uređaja i vrata odeljka za zamrzavanje su često otvarana ili su skladištene, odnosno zamrznute velike količine svežih namirnica. ■ Vrata uređaja, odnosno vrata odeljka za zamrzavanje otvarajte samo po potrebi i što je moguće kraće.
	Neophodna temperatura se posle izvesnog vremena sama ponovo podešava.
	Vrata uređaja i/ili vrata odeljka za zamrzavanje nisu dobro zatvorena. U odeljku za zamrzavanje se eventualno već stvorio deblji sloj leda. ■ Zatvorite vrata uređaja.

Šta treba uraditi ako ...

Problem	Uzrok i otklanjanje
	<p>Neophodna temperatura se posle izvesnog vremena sama ponovo podešava.</p> <p>Ukoliko se već stvorio debeli sloj leda, smanjuje se učinak hlađenja usled čega raste potrošnja energije.</p> <ul style="list-style-type: none">■ Otopite odeljak za zamrzavanje i očistite ga. <p>Sobna temperatura je previsoka. Što je sobna temperatura viša utoliko duže radi kompresor.</p> <ul style="list-style-type: none">■ Pridržavajte se uputstava u poglavlju „Instalacija“, odeljak „Mesto postavljanja“. <p>Rashladni uređaj nije pravilno ugrađen u ugradni element.</p> <ul style="list-style-type: none">■ Pridržavajte se napomena u poglavlju „Instalacija“, odeljak „Ugradnja rashladnog uređaja ispod radne ploče“. <p>Funkcija Super zamrzavanje je još uključena.</p> <ul style="list-style-type: none">■ Ponovo isključite funkciju Super zamrzavanje (vidi poglavlje „Korišćenje funkcije Super zamrzavanje“).
Kompresor se uključuje sve ređe i sve kraće, a temperatura u rashladnom uređaju raste.	<p>Nije greška. Temperatura je previsoka.</p> <ul style="list-style-type: none">■ Ispravite podešavanje temperature.■ Još jednom prekontrolišite temperaturu posle 24 sata. <p>Zamrznute namirnice počinju da se otapaju. Sobna temperatura za koju je konstruisan Vaš rashladni uređaj je pala ispod predviđene vrednosti. Kompresor se ređe uključuje ako je sobna temperatura previše niska. Zbog toga može u odeljku za zamrzavanje da postane suviše toplo.</p> <ul style="list-style-type: none">■ Povećajte sobnu temperaturu.■ Pridržavajte se uputstava u poglavlju „Instalacija“, odeljak „Mesto postavljanja“.

Opšti problemi sa rashladnim uređajem

Problem	Uzrok i otklanjanje
Dno zone za hlađenje je mokro.	Zapušen je otvor za odvod otopljene vode. ■ Očistite kanal i otvor za odvod otopljene vode.
Smrznuta namirnica se zalepila.	Ambalaža namirnice nije bila suva prilikom stavljanja u uređaj. ■ Smrznutu namirnicu odvojite uz pomoć nekog tupog predmeta, npr. drškom kašike.
Odeljak za zamrzavanje ima deblji sloj leda.	Vrata odeljka za zamrzavanje ne zatvaraju dobro. ■ Proverite da li vrata odeljka za zamrzavanje dobro zatvaraju.
	Odeljak za zamrzavanje treba otopiti. ■ Otopite odeljak za zamrzavanje i očistite ga.

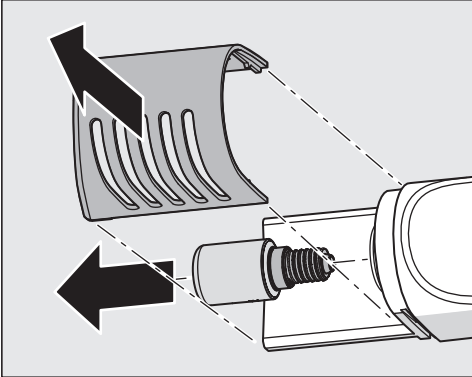
Šta treba uraditi ako ...

Osvetljenje unutrašnjosti ne funkcioniše.

Problem	Uzrok i otklanjanje
LED-osvetljenje u zoni za hlađenje ne funkcioniše.	Prekidač za svetlo se zaglavio. ■ Oslobodite prekidač za svetlo.
	LED sijalica je neispravna. ■ Zamenite LED sijalicu (vidi „Šta treba uraditi ako – Zamena LED sijalice“).

Zamena LED sijalice

- Isključite rashladni uređaj.
- Izvucite mrežni utikač ili isključite odgovarajući osigurač u kućnoj instalaciji.



- Obuhvatite poklopac lampe i povucite ga napred.
- Izvucite LED osvetljenje i zamenite LED osvetljenje.

⚠ Opasnost od požara! Nije dozvoljena upotreba sličnih LED rasvetnih tela. Dozvoljena je upotreba samo originalnih Miele LED sijalica. Njih možete nabaviti u Miele specijalizovanoj prodavnici ili Miele servisu.

Podaci o priključku LED osvetljenja: 220–240 V, podnožje E 14. Potrebnu snagu (W) pročitajte na neispravnoj LED sijalici.

- Postavite novo LED osvetljenje i ponovo pričvrstite poklopac.

Uzroci šumova

Normalni šumovi	Kako oni nastaju?
Brrrrr ...	Brujanje dolazi od motora (kompresora). Privremeno može da bude malo glasnije, kada se uključuje motor.
Klo, klo	Zvuk kлокotanja ili zujanje dolazi od rashladnog sredstva koje teče kroz cevi.
Klik ...	Škljocanje može da se čuje uvek kada termostat uključuje ili isključuje motor.
Krc ...	Krckanje može da se čuje uvek kada se materijal u rashladnom uređaju širi.
Imajte na umu da zvuci rada motora i strujanja u rashladnom sistemu ne mogu da se izbegnu!	

Šumovi	Uzrok i otklanjanje
Lupkanje, kloparanje, zveckanje	Rashladni uređaj stoji neravno. Nivelišite ga uz pomoć libele da stoji vodoravno. Za to koristite podesive nogice ispod rashladnog uređaja ili podmetnite nešto.
	Rashladni uređaj dodiruje druge delove nameštaja ili uređaje. Odmaknite ga.
	Fioke ili police za odlaganje se klimaju ili su zaglavljene. Prekontrolišite delove koji mogu da se vade i eventualno ih ponovo postavite.
	Flaše ili posude se dodiruju. Posude odmaknite malo jednu od druge.
	Držač kabla za transport je još uvek okačen na zadnji zid uređaja. Uklonite ga.

Kontakt za prijavu smetnji

U slučaju smetnji koje ne možete da otklonite, obratite se npr. Vašem specijalizovanom Miele prodavcu ili Miele servisu.

Miele servis možete rezervisati putem interneta na <https://www.miele.rs/domacinstvo/servisni-upit-3147.htm>.

Podatke za kontakt Miele servisa ćete naći na kraju ovog dokumenta.

Servisu je potrebna identifikaciona oznaka modela i fabrički broj (fabr./SB/br.). Oba podatka ćete naći na natpisnoj pločici sa oznakom tipa.

Natpisnu pločicu naći ćete u unutrašnjosti rashladnog uređaja.

EPREL baza podataka

Od 1. marta 2021. godine, informacije o označavanju energetske efikasnosti i zahtevima eko-dizajna moći ćete da nađete u evropskoj bazi podataka proizvođača (EPREL). Putem sledeće veze <https://eprel.ec.europa.eu/> dospećete u bazu podataka proizvoda. Tamo ćete dobiti upit da unesete identifikacionu oznaku modela.

Identifikacionu oznaku modela naći ćete na natpisnoj pločici.

Miele	
E-Nr.: XXXXXX	FD: XXXX Fab. Nr. XXXXXXXX
Type: XXXXXX XXXXXX	
Kühl-/Gefriergerät/refrigerator-freezer/refrigerateur-congelateur	
Klasse/class/classe	
Gesamtvolumen/total volume/volume total	
Kühlfach/fridge comp./comp. refrigerator	
Kaltlagerfach/chill comp./comp. conservateur	
Kellerfach/cellar comp./comp. de rafraichissement	
Tiefkühlfach./bereich/frozen-food comp./comp. congelateur	
Gefrierfach/freezer comp./comp. congélateur	
Gefrierverm./freezing capacity/pouvoir de congelat.	
R600a	XXXXg

Garancija

Garantni rok iznosi 2 godine.

Ostale informacije o uslovima garancije u Vašoj zemlji možete dobiti od Miele servisne službe.

Servisna služba

Datum proizvodnje („FD“) se sastoji od četiri cifre:

Cifre 1+2: godina proizvodnje x minus 20


Cifre 3+4: mesec proizvodnje (1 do 12)

Primer: **9501**

95: godina proizvodnje 2015 minus 20


01: januar

Mesto postavljanja uređaja

 Opasnost od oštećenja i povreda usled prevrtanja rashladnog uređaja.

Rashladni uređaj koji nije ugrađen može da se prevrne.

Držite vrata uređaja zatvorena sve dok rashladni uređaj ne bude ugrađen i u skladu sa uputstvom za upotrebu i montažu ne bude pričvršćen u ugradnom ormanu.

 Opasnost od požara i oštećenja usled uređaja koji emituju toplotu.

Uređaji koji emituju toplotu mogu da se zapale i zapale rashladni uređaj.

Rashladni uređaj ne sme da se ugrađuje ispod ploče za kuvanje.

Pogodna je suva prostorija sa dobrim provetranjem.


Prilikom biranja mesta za postavljanje imajte na umu da se potrošnja energije rashladnog uređaja povećava ako se postavlja u neposrednoj blizini radijatora, šporeta ili nekog drugog izvora toplote. Treba izbegavati i direktno sunčevo zračenje.

Što je viša sobna temperatura, utoliko duže radi kompresor i utoliko je veća potrošnja energije.

Prilikom ugradnje rashladnog uređaja obratite pažnju i na sledeće:

- Utičnica ne sme da se nalazi iza zadnje stranice uređaja i treba da bude lako pristupačna u slučaju potrebe.
- Mrežni utikač i mrežni kabl ne smeju da dodiruju zadnju stranicu rashladnog uređaja, jer bi mogli da se oštete zbog vibracija rashladnog uređaja.

- Na utičnice koje se nalaze iza zadnje stranice ovog rashladnog uređaja ne smete takođe da priključujete druge uređaje.

 Opasnost od oštećenja usled visoke vlažnosti vazduha.

Kada je velika vlažnost vazduha, na spoljnim površinama rashladnog uređaja može da se stvori kondenzat i prouzrokuje koroziju.

Rashladni uređaj postavite u suhu i/ili klimatizovanu prostoriju sa dovoljnim provetranjem.

Nakon ugradnje obezbedite da se vrata uređaja pravilno zatvaraju, da otvori za dovod i odvod vazduha budu postavljeni kako je navedeno i da rashladni uređaj bude ugrađen u skladu sa uputstvom za upotrebu i montažu.

Instalacija

Klimatska klasa

Rashladni uređaj je dizajniran za određenu klimatsku klasu (opseg sobne temperature), čije granice se moraju poštovati.


Niža sobna temperatura dovodi do dužeg vremena mirovanja kompresora. To može dovesti do viših temperatura u rashladnom uređaju, a time i do posledične štete.

Klimatska klasa stoji na natpisnoj pločici u unutrašnjosti rashladnog uređaja.

Klimatska klasa	Sobna temperatura
SN	+10 do +32°C
N	+16 do +32°C
ST	+16 do +38°C
T	+16 do +43°C

Ukoliko se rashladni uređaj klimatske klase SN koristi na nižim sobnim temperaturama (do +5°C), garantuje se besprekorno funkcionisanje.

Dovod i odvod vazduha

 Opasnost od požara i oštećenja usled nedovoljnog provetravanja.

Ukoliko rashladni uređaj nema dovoljno ventilacije, kompresor će se češće uključivati i radiće duže vremena. To će dovesti do povećanja potrošnje energije i povećanja radne temperature kompresora što za posledicu može imati kvar kompresora. Vodite računa o dovoljnoj ventilaciji rashladnog uređaja.

Obavezno se pridržavajte navedenih dimenzija otvora za dovod i odvod vazduha.

Otvori za dovod i odvod vazduha ne smeju biti pokriveni ili zapušeni.

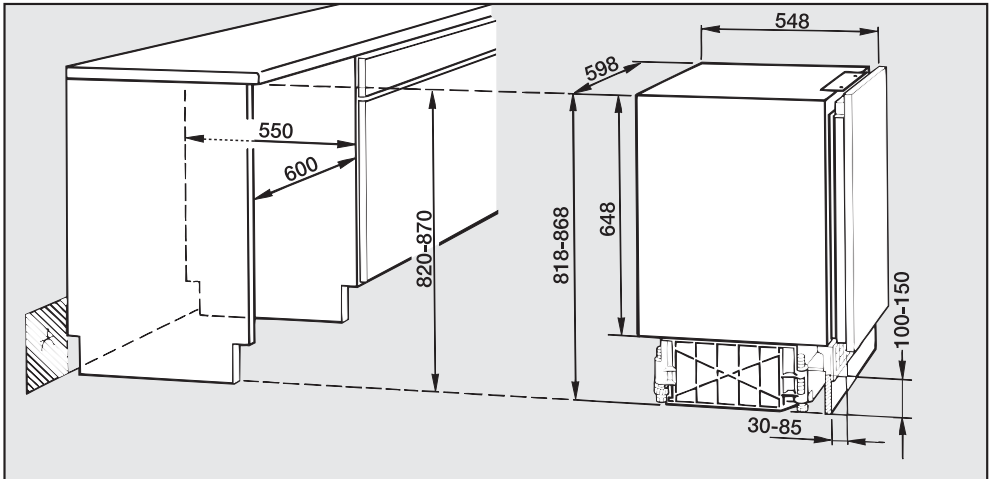
Osim toga redovno morate da ih čistite od prašine.

Dovod i odvod vazduha se vrši preko ventilacione rešetke u postolju rashladnog uređaja.

Pre ugradnje rashladnog uređaja

- Pre ugradnje izvadite iz rashladnog uređaja kesu za pribor sa montažnim delovima i ostalim priborom.
- Skinite držač kabla sa zadnje strane uređaja.

Ugradne mere



Kod **visine za ugradnju ispod radne ploče 820 mm** ploča postolja može da bude visine **100–170 mm**. Kada je visina tačno 100 mm ploču postolja možete da montirate nepromenjenu. Kod visine > 100 mm ploča postolja se radi ventilacije mora izrezati (vidi poglavlje „Ugradnja rashladnog uređaja ispod radne ploče“).

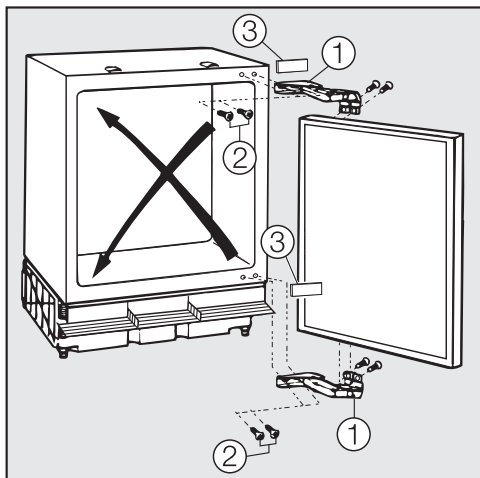
Visina za ugradnju ispod radne ploče od 870 mm se postiže podešavanjem zavojnih nožica. Na taj način se povećava visina postolja i u tom slučaju ploča postolja može da bude visine **150–220 mm**. Kada je visina tačno 150 mm ploču postolja možete da montirate nepromenjenu. Kod visine > 150 mm ploča postolja se radi ventilacije mora izrezati (vidi poglavlje „Ugradnja rashladnog uređaja ispod radne ploče“).

Za ugradnju rashladnog uređaja je potrebna samo jedna prednja ploča. Prilikom montaže rashladnog uređaja na kraju niza kuhinjskih elemenata može zavisno od okolnosti prilikom ugradnje da bude potrebna i bočna obloga. Za položaj utičnice preporučujemo pristupačno mesto, najbolje bočno van područja uređaja.

Instalacija

Promena smera otvaranja vrata

Pre ugradnje uređaja morate da odredite, na koju stranu treba da se otvaraju vrata uređaja. Ako je potrebno da se vrata otvaraju ulevo, morate da promenite smer otvaranja vrata.



- Odvrnite šarke ① na uređaju i na vratima uređaja.
- Malo odvrnite zavrtnje ② u suprotnu stranu.
- Premestite šarke ① dijagonalno na vrata uređaja i pričvrstite ih zavrtnjima na vrata.
- Okačite vrata uređaja na prethodno montirane zavrtnje ②, pa pritegnite zavrtnje.
- U nastale otvore stavite priložene poklopce ③.

Ugradnja rashladnog uređaja ispod radne površine

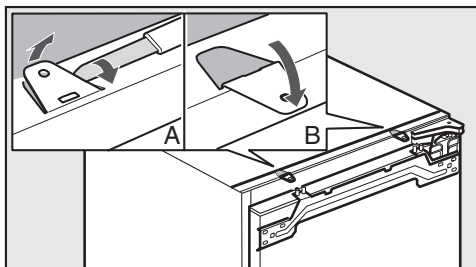
Težina vrata kuhinjskog elementa

Pre montaže vrata kuhinjskog elementa obezbedite da težina ovih vrata ne bude veća od dozvoljene.

Rashladni uređaj	maksimalna težina vrata elementa u kg
K 5124 UiF	19

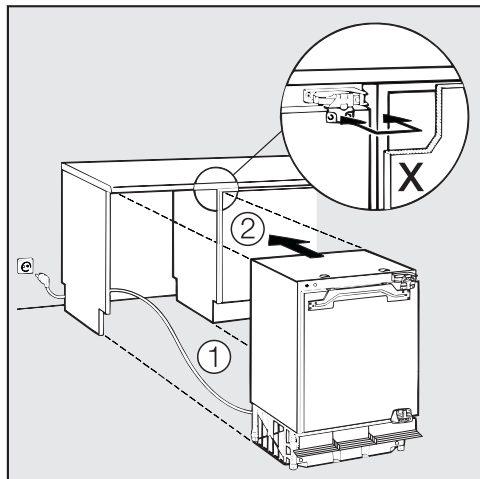
⚠ Opasnost od oštećenja usled previše teških vrata elementa. Montirana vrata elementa, čija težina prekorači dozvoljenu, mogu da prouzrokuju oštećenja na šarkama, što bi između ostalog moglo da oslabi funkcionisanje uređaja. Pre montaže vrata kuhinjskog elementa obezbedite da težina ovih vrata ne bude veća od dozvoljene.

Pripremanje rashladnog uređaja



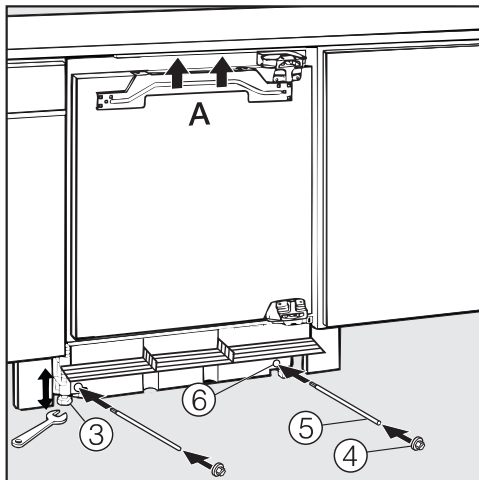
- Obe spojnice za pričvršćivanje na gornjoj strani uređaja savijte napred koliko je to moguće.

Ubacivanje rashladnog uređaja ispod radne ploče



- Mrežni priključni provodnik ① postavite tako da uređaj možete lako da priključite na struju posle ugradnje.
- Ubacite uređaj u nišu ispod radne ploče ②, tako da prednja ivica šarke bude u ravni sa prednjom ivicom kuhinjskog elementa (detalj X). Prilikom ubacivanja vodite računa da ne bude pritisnut priključni provodnik!

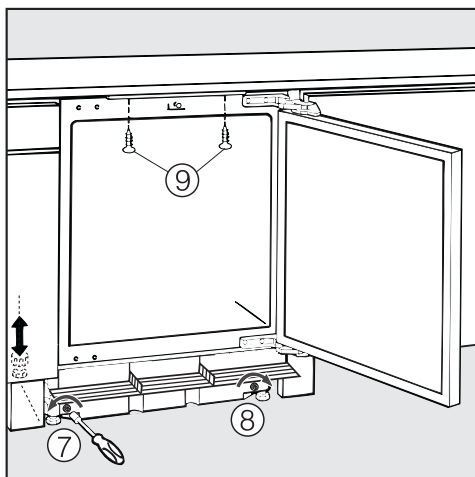
Nivelisanje rashladnog uređaja



Nivelisanje uređaja se vrši pomoću prednjih i zadnjih zavojnih nožica, dok se gornja strana uređaja ne priljubi uz radnu ploču (A).

- Podesite visinu **dveju prednjih** zavojnih nožica ③ tako što ćete uz pomoć viljuškastog ključa da ih okrećete **ulavo**.
- Da biste mogli da podesite visinu **zadnjih zavojnih nožica**, najpre stavite priložene zavrtnje ④ na šipke za podešavanje ⑤, a šipke stavite u otvore ⑥ na prednjoj strani.

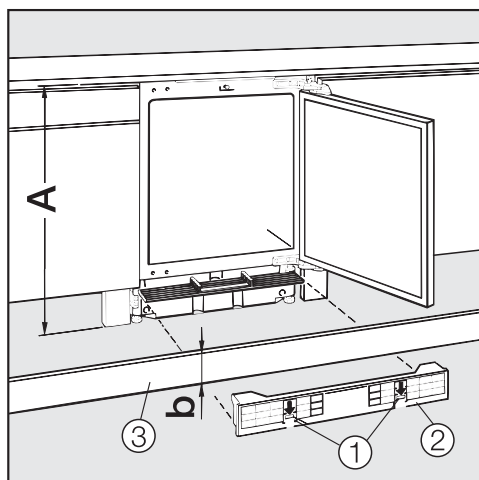
Instalacija



- Podesite visinu **zadnje leve zavojne nožice**, tako što ćete postavljeno zavrtanj da okrećete uz pomoć odvijača **ulevo** (7).
- Podesite visinu **zadnje desne zavojne nožice**, tako što ćete postavljeno zavrtanj da okrećete uz pomoć odvijača **udesno** (8).
- Priloženim zavrtanjima sa upuštenom glavom (9) pričvrstite uređaj na radnu ploču.

Podešavanje ploče postolja

Montažom originalne ventilacione rešetke obezbeđujete besprekornu ventilaciju rashladnog uređaja.



- U tu svrhu pritisnite stezaljke (1) i povucite ventilacionu rešetku (2) prema napred.

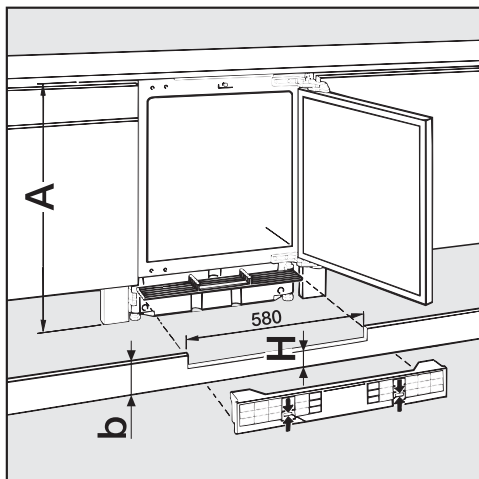
Kod sledećih dimenzija ploča postolja (3) može da se montira nepromenjena:

Visina za ugradnju pod radnu ploču A [mm]	Visina ploče postolja b [mm]
820	100
870	150

- Podesite ploču postolja ③ po visini (H) kod sledećih dimenzija:

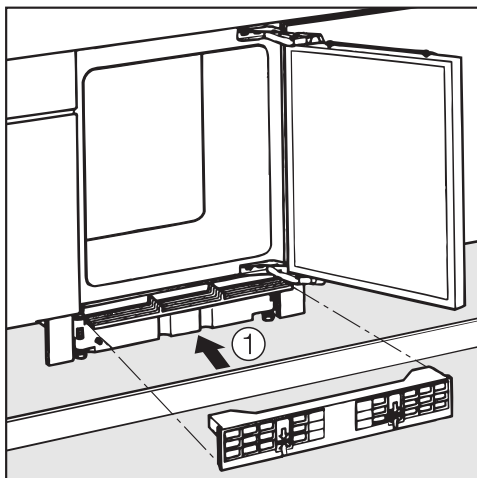
Ploča postolja mora da se iseče kada je visina za ugradnju ispod radne ploče **A = 820 mm**, a visina ploče postolja **b veće od 100 mm**.

To se odnosi i na visinu za ugradnju ispod radne ploče od **A = 870 mm** i kada je visina ploče postolja **b veće od 150 mm**.

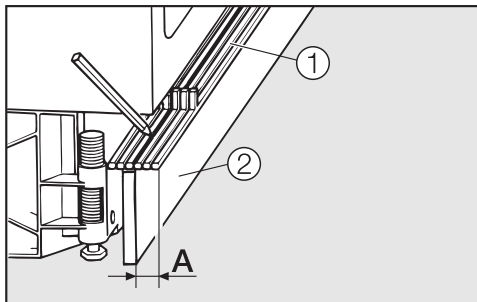


Visina za ugradnju pod radnu ploču A [mm]	Mera H [mm]
820	100
870	150

Montaža ploče postolja

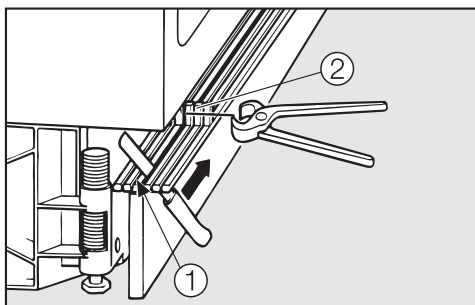


- Prislonite ploču postolja na niz kuhinjskih elemenata ①.

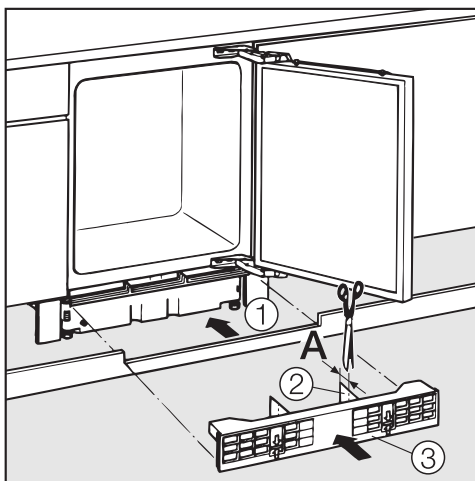


- Olovkom obeležite ispušteni deo A na konzoli ventilacione rešetke ①, pa ponovo uklonite ploču postolja ②.
- Odsecite ispušteni deo A na konzoli ventilacione rešetke.

Instalacija



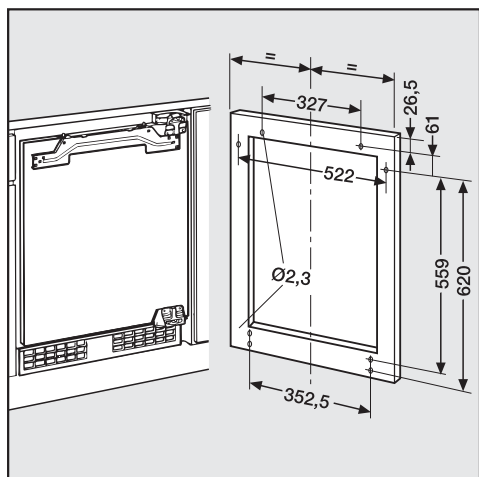
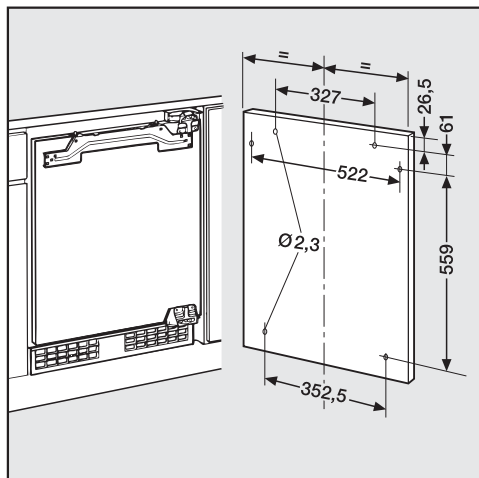
- Ukoliko se žleb za odsecanje ne poklapa sa prednjom ivicom ploče postolja, iskoristite sledeći žleb koji se nalazi iza njega ①.
- Kleštima odvojite vertikale izbočine ②.



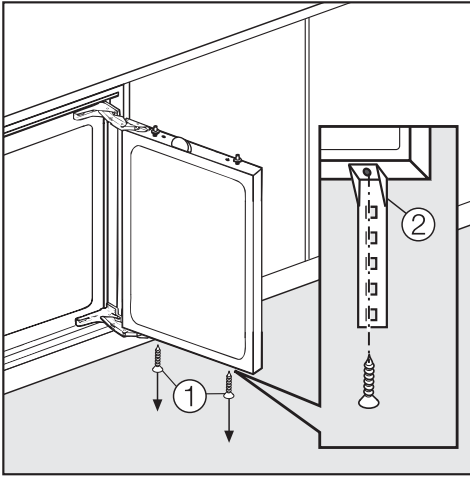
- Na ventilacionoj rešetki skratite delove ② takođe za dimenziju A (= suvišni deo konzole ventilacione rešetke).
- Pričvrstite ploču postolja na niz kuhinjskih elemenata ①.
- Gurnite ventilacionu rešetku na konzolu ③.

Montaža vrata kuhinjskog elementa

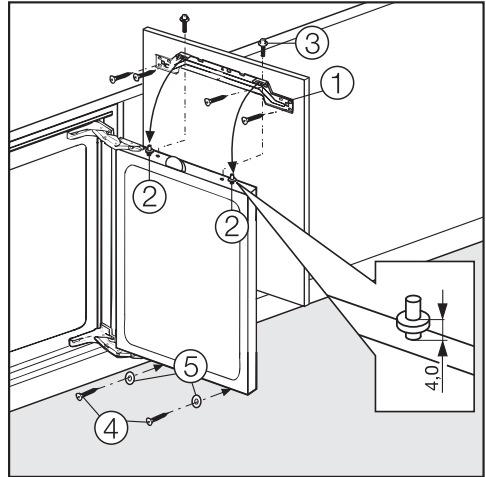
Ukoliko u prednjoj ploči nisu prethodno probušene rupe, možete da ih bušite prema sledećoj slici:



Prikaz bušenja rupa kod kasetnih vrata



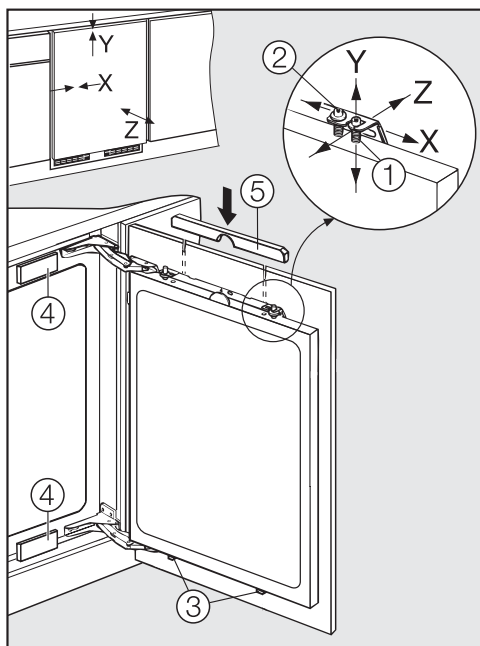
- Odvrtite oba zavrtnja ① na donjoj strani vrata uređaja.
- Pričvrstite zavrtnjima oba ugaonika ② na donju stranu vrata uređaja. Ugaonici moraju da budu u ravni sa spoljašnjom stranicom vrata uređaja.
- Ugaonike skratite prema dužini vrata.



- Skinite lajsnu za podešavanje ① sa vrata uređaja pa je priloženim zavrtnjima sa upuštenom glavom pričvrstite na vrata kuhinjskog elementa.
- Odvrtite zavrtnje za podešavanje ② na vratima uređaja tako da nastane razmak od 4 mm (vidi detalj).
- Okačite vrata elementa sa lajsnom za podešavanje na zavrtnje za podešavanje ②.
- Vrata elementa osigurajte sa gornje strane zavrtnjima ③.
- Donju stranu vrata kuhinjskog elementa pričvrstite priloženim zavrtnjima ④, koje ćete zavrtnuti kroz ugaonike. Pri tom upotrebite priložene podloške ⑤.

Instalacija

Nameštanje vrata kuhinjskog elementa




- Vrata elementa podesite prema susjednim kuhinjskim elementima:
- **Podešavanje po visini Y** ćete postići okretanjem gornjih zavrtnja za podešavanje ①.
- **Bočno podešavanje X** ćete postići pomeranjem vrata elementa.
- **Podešavanje po dubini Z** ćete postići laganim povlačenjem ili pritiskanjem vrata elementa.
- Prvo pritegnite gornje zavrtnje za podešavanje ① i ②, a potom donje zavrtnje ③.
- Postavite priložene poklopce ④ i ⑤.

Električni priključak

Rashladni uređaj je serijski opremljen utikačem za priključenje na utičnicu sa zaštitnim kontaktom.


Rashladni uređaj postavite tako da utičnica bude pristupačna. Ukoliko utičnica nije pristupačna, obezbedite da se instalira razdvojni uređaj za svaki pol.

 **Opasnost od požara usled pregrevanja.**

Puštanje u rad rashladnog uređaja preko višestrukih utičnica i produžnih kablova može da dovede do preopterećenja kablova.

Iz sigurnosnih razloga nemojte da koristite višestruke utičnice i produžne kablove.

Električna instalacija mora da bude izvedena prema standardu VDE 0100.

Preporučujemo da za električni priključak rashladnog uređaja iz bezbednosnih razloga koristite zaštitnu sklopku (RCD) tipa  u kućnoj instalaciji.

Oštećen priključni provodnik sme da se zameni samo specijalnim priključnim provodnikom istog tipa (može se nabaviti kod Miele servisa). Iz bezbednosnih razloga zamenu sme da vrši samo kvalifikovano stručno lice ili Miele servis.

U ovom uputstvu za upotrebu ili na natpisnoj pločici možete pronaći informacije o nazivnoj snazi i odgovarajućoj zaštiti. Uporedite ove podatke sa podacima za električni priključak na licu mesta. U slučaju nedoumice raspitajte se kod električara.

Moguć je povremeni ili neprekidni režim rada u sistemu za snabdevanje energijom koji je nezavisan ili nije sinhronizovan sa mrežom (kao što su npr. izolovane mreže, rezervni sistemi). Preduslov za rad je da sistem za snabdevanje energijom bude u skladu sa specifikacijama EN 50160 ili sličnim.

Mere zaštite koje su predviđene u kućnoj instalaciji i u ovom proizvodu kompanije Miele po svojoj funkciji i načinu rada takođe moraju biti osigurane u izolovanim uslovima rada ili u režimu rada koji nije sinhronizovan sa mrežom, ili moraju biti zamenjene ekvivalentnim merama u instalaciji. Kao što je na primer opisano u aktuelnom izdanju VDE-AR-E 2510-2.

MIELE d.o.o.
Balkanska 2
11000 Beograd

Telefon: +381 22 77 111

e-mail: info@miele.rs

www.miele.rs

Nemačka
Miele & Cie. KG
Carl-Miele-Straße 29
33332 Gütersloh

K 5124 UiF

sr-RS

M.-Nr. 11 638 070 / 01