

## Upute za uporabu Perilica rublja



Prije postavljanja - instaliranja - prve uporabe, **obvezno** pročitajte upute za uporabu. Time ćete zaštititi sebe i izbjeći oštećenja.

# Sadržaj

---

<b>Sigurnosne napomene i upozorenja</b> .....	<b>6</b>
<b>Održivost i zaštita okoliša</b> .....	<b>11</b>
Optimalno korištenje energije i vode .....	12
Sušenje u sušilici .....	12
Smanjenje buke .....	12
Uporaba sredstva za pranje .....	12
<b>Upoznavanje</b> .....	<b>13</b>
Vaša perilica rublja.....	13
Upravljačka ploča .....	14
Glavni izbornik na zaslonu .....	14
Simboli na zaslonu .....	15
Princip rukovanja .....	15
Umrežavanje .....	16
Senzor blizine/MotionReact .....	16
ComfortOpen.....	16
AmbientLight.....	17
CapDosing.....	17
TwinDos .....	17
Prepoznavanje TwinDos kartuša .....	17
PowerWash .....	18
FlexLoad.....	18
Dodatni pribor.....	18
<b>Pokretanje</b> .....	<b>19</b>
Preduvjeti za umrežavanje .....	19
Tijek puštanja u pogon .....	19
<b>Rukovanje</b> .....	<b>20</b>
Redoslijed rukovanja .....	20
Na perilici rublja .....	20
Putem aplikacije .....	20
Priprema rublja.....	21
Uključivanje perilice rublja.....	21
Umetanje rublja .....	21
Odabir programa.....	22
Podešavanje programskih parametara .....	22
Pokretanje programa.....	22
Završetak programa .....	23
Posebnosti kod upravljanja putem aplikacije .....	24
Umetanje rublja.....	24
Odabir i pokretanje programa putem aplikacije .....	24
Odabir vremena .....	24
Dodavanje rublja (AddLoad) .....	24

Promjene programa nakon početka programa .....	25
Prekid programa .....	25
Prekid programa .....	25
♡ Favoriti .....	25
Uporaba TwinDos .....	26
Unos količine doziranja sredstva za pranje za TwinDos .....	26
Zamjena TwinDos kartuše .....	27
Korištenje ladice za doziranje sredstva za pranje .....	28
CapDosing .....	29
<b>Programi .....</b>	<b>30</b>
Pregled programa .....	30
Tijek programa .....	39
Dodatne opcije .....	40
Kratko .....	40
Predglaćanje .....	40
SingleWash .....	40
Mrlje .....	40
Ušteda energije .....	40
Ispiranje plus .....	40
Posebno tiho .....	40
Higijenski plus .....	40
Pretpranje .....	40
Namakanje .....	40
Prekid nakon ispiranja .....	40
Preporuke vezane za sredstva za pranje (sukladno ekološkom dizajnu br. 2019/2023) .....	41
Podaci o potrošnji .....	42
<b>Dobro je znati .....</b>	<b>43</b>
Priprema rublja za pranje .....	43
Etiketa za njegu .....	44
Sredstvo za pranje .....	45
Centrifugiranje .....	46
<b>Prilagodba postavki .....</b>	<b>47</b>
⚙ Postavke: Pregled .....	47
Općenito .....	49
Ažuriranje softvera .....	49
Sigurnost .....	49
Senzor blizine .....	49
Umrežavanje .....	49
WLAN .....	49
Veza .....	49
Daljinsko upravljanje .....	50

# Sadržaj

---

Funkcije uređaja .....	50
TwinDos .....	50
Dovod vode.....	50
Memory.....	50
ComfortOpen .....	50
Stupanj zaprljanja.....	50
Alergične osobe .....	51
Namakanje .....	51
Ispiranje plus .....	51
Smanjenje temp.....	51
Hlađenje lužine.....	51
Niži tlak vode .....	51
Zaštita od gužvanja.....	51
Tvrdoća vode .....	51
Osvjetljenje .....	51
Informacije.....	52
Softver .....	52
Pravne informacije .....	52
Potrošnja .....	52
Sati rada .....	52
Servis .....	52
<b>Čišćenje i održavanje .....</b>	<b>53</b>
Čišćenje kućišta, bubnja i upravljačke ploče .....	53
Čišćenje ladice za doziranje .....	53
Čišćenje sita u dovodu vode .....	55
Čišćenje TwinDos.....	56
Čišćenje bubnja/Higijena u perilici rublja.....	56
<b>Rješavanje problema .....</b>	<b>57</b>
Zaslon se ne uključuje automatski – odabir programa nije moguć .....	57
Vrata se ne otvaraju ili ne zatvaraju.....	57
Dovod vode ili odvod vode .....	58
Poruke o greškama i informacije na zaslonu.....	58
Poruke o greškama i problemi s TwinDos .....	59
Higijena u perilici rublja .....	60
Problemi s ladicom za doziranje sredstva za pranje .....	60
Nezadovoljavajući rezultat pranja.....	61
Buka i razni drugi problemi .....	62
Ispuštanje lužine u slučaju greške.....	63
Demontiranje poklopca podnožja .....	63
Ispuštanje lužine .....	64
Čišćenje pumpe i filtra za lužinu.....	65
Montiranje poklopca podnožja .....	67

---

Čišćenje gornje mlaznice na brtvenom prstenu.....	67
Rukovanje deblokadom u slučaju nužde .....	68
<b>Servis .....</b>	<b>69</b>
Kontakt u slučaju smetnji .....	69
EPREL baza podataka.....	69
Jamstvo .....	69
<b>Postavljanje .....</b>	<b>70</b>
Stražnja strana .....	70
Transport perilice rublja.....	71
Nošenje perilice rublja na površinu za postavljanje.....	71
Zahtjevi za površinu za postavljanje perilice rublja.....	71
Uklanjanje transportnog osiguranja .....	72
Ugradnja transportnog osiguranja .....	73
Upravljanje perilice rublja .....	74
Dodatni uvjeti za postavljanje uređaja.....	75
Sustav za zaštitu od izlivanja vode.....	76
Dovod vode .....	77
Priključivanje crijeva za dovod vode.....	77
Odvod vode .....	78
Električni priključak .....	81
Tehnički podaci .....	82
Izjava o sukladnosti .....	82

## Sigurnosne napomene i upozorenja

Ova perilica rublja odgovara propisanim sigurnosnim odredbama. Međutim, nepropisna uporaba može dovesti do ozljeda osoba ili oštećenja stvari.

Pročitajte pažljivo ove upute za uporabu prije puštanja u pogon perilice rublja. U njima se nalaze važne napomene o ugradnji, sigurnosti, uporabi i održavanju uređaja. Time ćete zaštititi sebe i izbjeći oštećenja na perilici rublja.

U skladu s Normom IEC 60335-1, tvrtka Miele izričito navodi da morate u potpunosti pročitati i slijediti poglavlje o postavljanju perilice rublja kao i sigurnosne napomene i upozorenja.

Tvrtka Miele ne može preuzeti odgovornost za štete uzrokovane nepoštivanjem ovih napomena.

Sačuvajte ove upute za uporabu i predajte ih eventualnom budućem vlasniku uređaja.

### Namjenska uporaba

- ▶ Ova perilica rublja predviđena je za uporabu u kućanstvima i kućanstvu sličnim okruženjima.
- ▶ Ova perilica za rublje nije namijenjena korištenju na otvorenom.
- ▶ Perilice rublja smiju se upotrebljavati samo u kućanskim uvjetima isključivo za pranje rublja za koje njegov proizvođač na etiketi za održavanje navodi da je prikladno za strojno pranje. Drugi načini uporabe nisu dozvoljeni. Tvrtka Miele ne preuzima odgovornost za štete nastale nenamjenskom uporabom ili nepravilnim rukovanjem.
- ▶ Osobe koje zbog svojih tjelesnih, osjetilnih ili umnih sposobnosti ili neiskustva ili nepoznavanja uređaja nisu u stanju sigurno rukovati perilicom, ne smiju je upotrebljavati bez nadzora odgovorne osobe.
- ▶ Ova perilica rublja namijenjena je uporabi na visini do 4.000 m nadmorske visine.

### Djeca u kućanstvu

- ▶ Djeca mlađa od osam godina ne smiju biti u blizini perilice rublja, osim kad su pod stalnim nadzorom.
- ▶ Djeca ne smiju čistiti ni održavati perilicu rublja bez nadzora.
- ▶ Djeca starija od osam godina perilicu rublja smiju koristiti bez nadzora samo ukoliko im je rukovanje objašnjeno tako da njome mogu rukovati sigurno. Djeca moraju biti sposobna prepoznati i razumjeti opasnosti pogrešnog rukovanja uređajem.

- ▶ Nadgledajte djecu koja se zadržavaju u blizini perilice rublja. Nemojte djeci dopustiti da se igraju perilicom.

### Tehnička sigurnost

- ▶ Pročitajte upute u poglavlju „Postavljanje“.
- ▶ Pregledajte perilicu rublja prije postavljanja kako biste uočili eventualna vidljiva oštećenja. Oštećenu perilicu rublja nemojte postavljati niti uključivati.
- ▶ Prije priključivanja perilice rublja obavezno usporedite priključne podatke (osigurač, napon i frekvencija) s natpisne pločice s onima električne mreže. U slučaju sumnje, obratite se električaru.
- ▶ Električna sigurnost ove perilice rublja može se zajamčiti samo ako je priključena na propisno instaliranu instalaciju sa zaštitnim vodičem. Vrlo je važno da se ovaj temeljni sigurnosni uvjet provjeri i, u slučaju sumnje, instalacija prepusti na provjeru stručnoj osobi. Miele ne može preuzeti odgovornost za štete nastale zbog nepostojanja ili neispravnosti zaštitnog vodiča.
- ▶ Iz sigurnosnih razloga nemojte upotrebljavati produžne kablove, višestruke utičnice i sl. (opasnost od požara zbog pregrijavanja).
- ▶ Neispravni dijelovi smiju se zamijeniti isključivo originalnim Miele rezervnim dijelovima. Samo uporabom tih dijelova tvrtka Miele može jamčiti potpuno ispunjavanje sigurnosnih zahtjeva.
- ▶ Utikač mora biti uvijek dostupan kako bi se perilica rublja mogla odspojiti od napajanja.
- ▶ Ako se priključni kabel ošteti, mora ga zamijeniti ovlašteni Miele servis kako bi se izbjegla opasnost za korisnika.
- ▶ Pravo na jamstvo gubite kada perilicu posuđa popravljaju osobe neovlaštene od strane tvrtke Miele.
- ▶ Nestručni popravci mogu uzrokovati ozbiljne opasnosti za korisnika, za koje proizvođač ne može preuzeti odgovornost. Popravke smiju izvoditi samo ovlašteni Miele servisi, jer u suprotnom za nastale štete ne važi jamstvo.
- ▶ Ova se perilica rublja ne smije koristiti na pokretnim mjestima (npr. na brodovima).
- ▶ Nemojte preinačavati perilicu rublja ni na koji način bez izričite suglasnosti tvrtke Miele.

## Sigurnosne napomene i upozorenja

---

- ▶ U slučaju problema ili tijekom čišćenja i održavanja perilice rublja, perilica je odspojena od napajanja samo u sljedećim slučajevima:
    - ako je utikač perilice rublja izvučen iz zidne utičnice ili
    - isključen automatski osigurač u kućnoj električnoj instalaciji ili
    - potpuno odvrnut rastalni osigurač u kućnoj električnoj instalaciji.
  - ▶ Miele sustav zaštite od izlivanja vode štiti od šteta uslijed utjecaja vode ako je ispunjen slijedeći uvjet:
    - Uredno spajanje na dovod vode i električno napajanje.
    - U slučaju kvara, perilica se mora odmah popraviti.
  - ▶ Tlak protoka vode mora iznositi barem 100 kPa i ne smije prijeći 1.000 kPa.
  - ▶ Mogući je povremeni ili trajni pogon na samodostatnom ili ne mrežno sinkroniziranom sustavu napajanja energijom (poput primjerice pojedinačne mreže, back up sustavi). Pretpostavka za takav pogon da je sustav napajanja energijom u skladu sa zahtjevima EN 50160 ili sličnim.
- Zaštite predviđene za kućnu instalaciju i za ovaj Miele proizvod u svojoj funkciji i načinu rada moraju biti sigurne i u pojedinačnom pogonu ili pogonu koji nije mrežno sinkroniziran ili se moraju zamijeniti istovjetnim mjerama u instalaciji. Kako je primjerice opisano u aktualnoj objavi VDE-AR-E 2510-2.
- ▶ Ova perilica rublja je zbog posebnih zahtjeva (koji se odnose na temperaturu, vlagu, kemijsku postojanost, otpornost na trošenje i vibracije) opremljena posebnim rasvjetnim tijelom. Ovo rasvjetno tijelo smije se koristiti samo za predviđenu namjenu. Rasvjetno tijelo nije prikladno za osvjetljenje prostorija. Zamjenu dijelova vrši isključivo ovlaštena stručna osoba ili Miele servis. Ova perilica sadrži 1 izvor svjetlosti razreda energetske učinkovitosti E.

### Pravilna uporaba

- ▶ Nemojte postavljati perilicu rublja u prostoriju gdje postoji opasnost od smrzavanja. Zamrznuta crijeva mogu popucati ili prsnuti, a i pouzdanost elektronike na temperaturama ispod ledišta se smanjuje.
- ▶ Prije prve uporabe uklonite transportno osiguranje na stražnjoj strani perilice rublja (pogledajte poglavlje „Postavljanje“, odlomak „Uklanjanje transportnog osiguranja“). Ako se transportno osiguranje ne ukloni, kod centrifugiranja može doći do oštećenja perilice rublja i obližnjeg namještaja ili uređaja.



## Sigurnosne napomene i upozorenja

---

- ▶ Zatvorite slavinu za vodu u slučaju duže odsutnosti (npr. tijekom godišnjeg odmora), posebno ako se u blizini perilice rublja ne nalazi podni odvod.
- ▶ **Opasnost od prelijevanja!**  
Prije stavljanja odvodnog crijeva na umivaonik provjerite otječe li voda dovoljno brzo. Osigurajte odvodno crijevo od pada. Reaktivna sila vode koja istječe može neučvršćeno crijevo izbaciti iz umivaonika.
- ▶ Pripazite da se s rubljem ne peru strana tijela (npr. čavli, igle, kovanice, spjalice za papir). Strana tijela mogu oštetiti dijelove perilice (npr. kadu i bubanj). Oštećeni dijelovi perilice mogu, nadalje, oštetiti rublje.
- ▶ Oprez kod otvaranja vrata nakon korištenja funkcije s parom. Postoji opasnost od opekline uzrokovanih parom koja izlazi iz stroja te visokih temperatura na površini bubnja kao i na samom staklu vrata. Odmaknite se korak i pričekajte dok se para razide.
- ▶ Maksimalna količina punjenja iznosi 9,0 kg (suhog rublja). O manjim količinama punjenja za pojedine programe informacije ćete pronaći u poglavlju „Pregled programa“.
- ▶ U perilici rublja nikada nemojte upotrebljavati sredstva za pranje koja sadrže otapala (npr. benzin za čišćenje). Ona mogu oštetiti dijelove uređaja i uzrokovati stvaranje otrovnih para. Opasnost od zapaljenja i eksplozije!
- ▶ Rublje koje je obrađivano sredstvima koja sadrže otapala, prije strojnog pranja treba dobro isprati čistom vodom.
- ▶ Kod pravilnog doziranja sredstva za pranje nije potrebno čistiti perilicu rublja od kamenca. Ako se unatoč tome u perilici nakupi kamenac, koristite sredstva za uklanjanje kamenca na bazi prirodne limunske kiseline. Miele Vam preporučuje Miele sredstvo za uklanjanje kamenca, kojeg možete naručiti na internet stranici [shop.miele.hr](http://shop.miele.hr), ili u specijaliziranim Miele prodavaonicama ili kod Miele servisa. Strogo se pridržavajte uputa za primjenu sredstva za uklanjanje kamenca.
- ▶ Na perilici ili uz perilicu rublja nikada nemojte upotrebljavati sredstva za pranje koja sadrže otapala (npr. benzin za čišćenje). Ona mogu oštetiti plastične dijelove perilice.
- ▶ Boje za tekstil moraju biti prikladne za uporabu u perilici rublja i smiju se upotrebljavati u količinama prikladnim za kućanstvo. Strogo se pridržavajte uputa za njihovu uporabu koje navodi proizvođač.

## Sigurnosne napomene i upozorenja

---

- ▶ Sredstva za uklanjanje boje mogu zbog sadržaja sumpora uzrokovati koroziju. Sredstva za uklanjanje boje ne smiju se upotrebljavati u perilicama rublja.
- ▶ Ako sredstvo za pranje dospije u oči, odmah ih isperite dovoljnom količinom mlake vode. Ako se sredstvo slučajno proguta, odmah zatražite liječničku pomoć. Osobe s oštećenom ili osjetljivom kožom trebaju izbjegavati kontakt sa sredstvima za pranje.

### Pribor i rezervni dijelovi

- ▶ Upotrebljavajte isključivo Miele originalni pribor. Nadograde li se ili ugrade drugi dijelovi, gube se prava koja proizlaze iz garancije i eventualno jamstva i/ili odgovornosti za proizvod.
- ▶ Miele sušilica rublja i Miele perilica rublja mogu se postaviti u stup za pranje i sušenje. U tu svrhu je potreban Miele element za povezivanje perilice i sušilice koji se može naknadno kupiti. Pazite da element za povezivanje sušilice i perilice odgovara Miele sušilici i perilici rublja.
- ▶ Pazite da naknadno kupljeno Miele postolje odgovara predmetnoj perilici rublja.
- ▶ Miele vam jamči isporuku rezervnih dijelova bitnih za funkcioniranje uređaja minimalno 10 godina, a maksimalno 15 godina od dana prestanka proizvodnje Vaše perilice rublja.

Tvrtka Miele ne može preuzeti odgovornost za štete uzrokovane nepoštivanjem sigurnosnih napomena i upozorenja.

### Zbrinjavanje ambalaže

Ambalaža služi za rukovanje i štiti uređaj od oštećenja tijekom transporta. Ambalažni materijal odabran je imajući u vidu utjecaj na okoliš i mogućnost zbrinjavanja te se načelno može reciklirati.

Recikliranjem ambalažnog materijala štede se sirovine. Koristite odgovarajuća mjesta za prikupljanje ambalaže, ovisno o vrsti materijala ambalaže koju predajete na zbrinjavanje. Bilo koje Miele prodajno mjesto od Vas će preuzeti transportnu ambalažu.

### Zbrinjavanje dotrajalog uređaja

Električni i elektronički uređaji sadrže brojne korisne materijale. Sadrže i određene tvari, mješavine i dijelove, koji su neophodni za njihovo funkcioniranje i sigurno korištenje istima. S obzirom da mogu sadržavati opasne tvari, ako se navedeni materijali odlažu u otpad iz kućanstva ili se zbrinjavaju na drugi nepropisani način, mogu naškoditi zdravlju ljudi i okolišu. Stoga je važno poštovati zakonsku obvezu odvojenog sakupljanja električnog i elektroničkog otpada. Dotrajali električni i elektronički uređaj ne smijete bacati u otpad iz kućanstva, već ste isti obvezni odvojiti od miješanog komunalnog otpada i od ostalih vrsta otpada.

Umjesto odlaganja dotrajalih električnih i elektroničkih uređaja u otpad iz kućanstva, navedene uređaje predajte na zbrinjavanje u službene sabirne centre za prihvati i daljnju obradu dotrajalih električnih i elektroničkih uređaja u Vašem gradu, ili u prodajno mjesto na kojem ste kupili navedeni uređaj ili u jedno od drugih prodajnih mjesta društva Miele.

Ako se na dotrajalom električnom ili elektroničkom uređaju nalaze osobni po-

daci, preporučamo, radi Vaše sigurnosti, iste izbrisati u cijelosti prije predaje navedenih uređaja na zbrinjavanje. Ako osobne podatke ostavite na navedenim uređajima, to činite na vlastitu odgovornost.

Dotrajale električne i elektroničke uređaje obvezni ste predati na zbrinjavanje u cijelosti i u stanju iz kojeg je vidljivo da navedeni uređaji nisu prethodno rastavljeni radi vađenja zasebnih komponenti ili dijelova.

Molimo pobrinite se da Vaši dotrajali električni i elektronički uređaji do predaje na zbrinjavanje bude izvan dohvata djece.

Ovisno o konkretnom uređaju, dotrajale električne i elektroničke uređaje moguće je reciklirati. Navedeni uređaji mogu sadržavati dijelove koji se mogu iskoristiti za popravak drugih proizvoda. Na taj način, štede se sirovine i omogućava se razumno iskorištavanje prirodnih resursa.



Ova oznaka, koja se sastoji od prekrštenog spremnika za sakupljanje otpada s kotačima, ima značenje odvojenog sakupljanja električnog i elektroničkog otpada. Ako se takva oznaka nalazi na Vašem uređaju, takav uređaj ne smijete odlagati u kantu za smeće u Vašem kućanstvu u koju odlažete miješani komunalni otpad, već ste uređaj obvezni zbrinuti sukladno ovdje navedenim uputama i primjenjivim propisima za zbrinjavanje električnih i elektroničkih uređaja.

## Optimalno korištenje energije i vode

Perite s maksimalnom količinom punjenja u određenom programu. Potrošnja energije i struje je tada najmanja u odnosu na količinu punjenja.

Po potrošnji energije i vode najučinkovitiji program ima u pravilu dulje trajanje programa. Uslijed produljenja trajanja programa uz istovremeno snižavanje stvarne temperature pranja postiže se isti rezultat pranja.

Ako se na primjer, međusobno usporede programi *ECO 40-60* i *Pamuk 40°C* ili *60°C*, program *ECO 40-60* je učinkovitiji u smislu potrošnje energije i vode.

No izvođenje programa *ECO 40-60* je duže od programa *Pamuk 40°C* ili *60°C*.

Moderna sredstva za pranje omogućuju pranje pri niskim temperaturama (npr.  $20^{\circ}\text{C}$ ). Za uštedu energije koristite odgovarajuće postavke temperature.

Male količine lagano zaprljanog rublja perite u programu *Brzi program 20*.

## Sušenje u sušilici

Odabrani broj okretaja centrifuge u perilici utječe na preostalu vlažnost rublja. Što je veći broj okretaja, to je manja preostala vlažnost rublja.

Za uštedu energije prilikom sušenja, odaberite najveći mogući broj okretaja centrifuge pojedinog programa.

## Smanjenje buke

Odabrani broj okretaja centrifuge utječe na emisiju buke perilice rublja. Što je veći broj okretaja centrifuge to je veća emisija buke perilice rublja.

Odredite završnu centrifugu perilice rublja izvan razdoblja odmora i/ili koristite dodatnu opciju *Posebno tiho*.

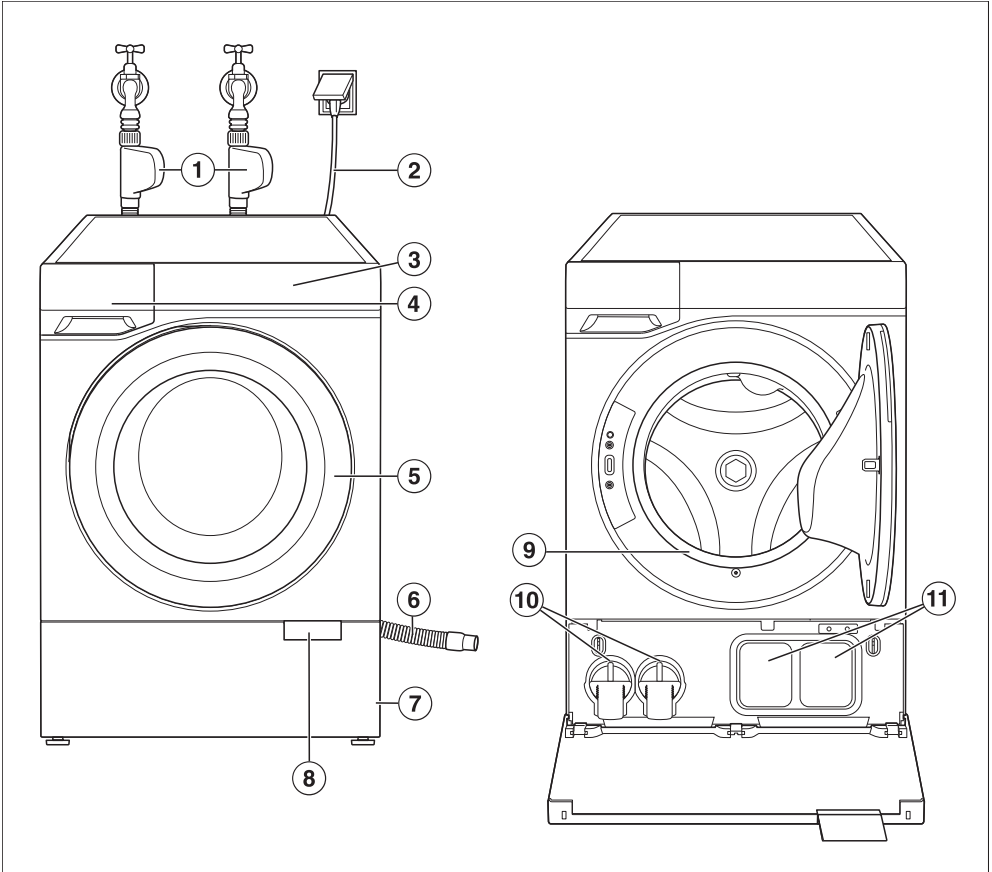
## Uporaba sredstva za pranje

Upotrebljavajte točno doziranje TwinDos sustava.

Pri doziranju uzmite u obzir stupanj zaprljanja rublja.

Upotrijebite najviše onoliko sredstva za pranje koliko je navedeno na njegovoj ambalaži.

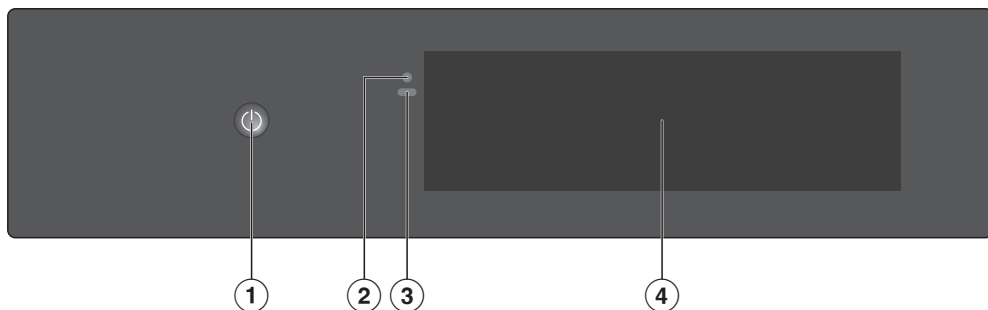
## Vaša perilica rublja



- ① Dovodna crijeva Waterproof sustava za hladnu vodu (pitku vodu) i toplu vodu
- ② Električni priključak
- ③ Upravljačka ploča
- ④ Ladica za doziranje sredstva za pranje
- ⑤ Vrata
- ⑥ Odvodno crijevo
- ⑦ Poklopac podnožja
- ⑧ Jezičak za otvaranje
- ⑨ Prstenasta brtva
- ⑩ Filtar za lužinu
- ⑪ TwinDos

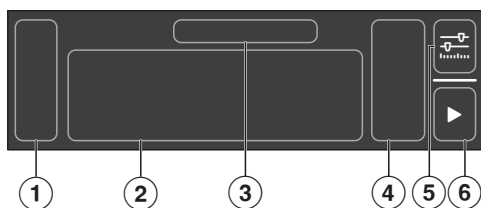
# Upoznavanje

## Upravljačka ploča



- ① Tipka za uključivanje/isključivanje ⏻
- ② Optičko sučelje  
(za servisnu službu)
- ③ Senzor blizine (MotionReact)
- ④ Zaslón

## Glavni izbornik na zaslonu



- ① Bočna letvica
- ② Programi
- ③ Naziv istaknutog programa
- ④ Parametar za program
- ⑤ Drugi parametar
- ⑥ Početak


## Simboli na zaslonu


Na zaslonu se koriste različiti simboli.

	Izbornik
	Programi
	Favoriti
	Daljinsko upravljanje Umrežavanje
	Drugi parametar
	Informacije
	Zatvaranje prozora
	Natrag
	Postavke
	Korak dalje
	Početak
	Stop
	Stanka
	Tonovi
	Blokada uključivanja
	Održavanje
	Preuzimanje
	Brisati
	WLAN
	Pretraga
	Napomena
	TwinDos pretinac 1
	TwinDos pretinac 2
	Kapsula sa sredstvom za pranje
	Kapsula sa sredstvom za njegu
	Kapsula s aditivom

## Princip rukovanja

### Uključivanje i isključivanje perilice rublja

Tipka  *Uključivanje/Isključivanje* je ulegnuta.

- Dodirnite  *Uključivanje/Isključivanje* sve dok se perilica rublja ne uključi ili isključi.

**Savjet:** S MotionReact perilica rublja se automatski uključuje prilikom približavanja.

### Kretanje po zaslonu



Oštri predmeti, poput olovaka, mogu oštetiti zaslon.  
Zaslon dodirujte isključivo prstima.

- Pomičite prst po zaslonu u željenom smjeru.
- Kada želite odabrati točku izbornika, dodirnite željenu točku izbornika ili željeni simbol.

Istaknuta je točka izbornika.

### Napuštanje razine izbornika


Nalazite se u izborniku.


- Ovisno o izborniku odaberite  *Zatvaranje prozora* ili  *Natrag*.

Prikazuje se izbornik više razine.

### Odabir programa

Nalazite se u glavnom izborniku.

- Pomičite prst po zaslonu dok se ne istakne željeni program.
- Ako želite pokrenuti program s prikazanim parametrima, odaberite  *Početak*.

**Savjet:** Kad želite promijeniti parametar, odaberite simbol programa ili  *Drugi parametar*.

# Upoznavanje


---

## Prilagodba parametara

Parametre možete uključiti ili isključiti (primjerice dodatne programe) ili ih možete podesiti na skali (primjerice temperaturu).


### Uključivanje ili isključivanje parametara

Uključeni parametri su istaknuti u boji.

- Odaberite parametar koji želite uključiti ili isključiti.
- Potvrdite s  OK.

Parametar se pohranjuje.



### Promjena parametara putem skale

- Odaberite parametar koji želite promijeniti.
- Pomičite skalu u lijevo ili u desno, dok se ne označi željena vrijednost.
- Potvrdite s  OK ili pričekajte dok se promjena automatski ne preuzme.

Vrijednost je pohranjena.

## Prikaz kontekstnog izbornika

U nekim izbornicima možete prikazati kontekstni izbornik. Navedeno Vam primjerice omogućuje premještanje favorita.

- Za otvaranje kontekstnog izbornika, primjerice držite duže pritisnutim jedan od favorita ili odaberite  *Kontekstni izbornik*.
- Provedite željenu promjenu.
- Za zatvaranje kontekstnog izbornika odaberite  *Zatvaranje prozora*.

## Umrežavanje

Perilica rublja opremljena je integriranim WLAN modulom. WLAN modul omogućuje mrežno povezivanje s kućnom mrežom i korištenje Miele aplikacije na mobilnom uređaju.

Kada umrežite perilicu rublja imate, između ostalih, sljedeće mogućnosti:



- dohvatiti informacije o tijeku programa i statusu rada
- daljinski upravljati perilicom rublja
- preuzeti dodatne programe
- održavati perilicu rublja u tijeku s najnovijim Miele razvojem putem ažuriranja softvera

Povezivanjem perilice rublja u Vašu WLAN mrežu povećava se potrošnja energije, čak i kada je perilica isključena.

## Senzor blizine/MotionReact

Perilica rublja posjeduje senzor približavanja. Senzor blizine reagira na kretnje i prepoznaje kada se približavate perilici rublja.

Ovisno o statusu rada perilice rublja, možete koristiti senzor blizine za pokretanje raznih radnji, kao što je uključivanje perilice.

Pod  ►  *Postavke* ► *Općenito* ► *Senzor blizine* možete prilagoditi postavke senzora blizine prema Vašim osobnim potrebama.

## ComfortOpen

Motorizirani otvarač vrata otvara vrata kada se ruka približi senzoru ručke na vratima.

Vrata se automatski malo otvaraju nakon završetka programa.



## Osvjetljenje bubnja

Osvjetljenje bubnja osvjetljava bubanj kao i prostor ispred perilice rublja. Osvjetljenje bubnja se automatski uključuje pri otvaranju vrata. Nakon nekoliko minuta se osvjetljenje bubnja automatski ponovno isključuje.

Neispravno osvjetljenje bubnja može zamijeniti samo Miele servisna služba.

## AmbientLight

Vrata i TwinDos kartuše su osvjetljene.

## Osvjetljenje vrata

Osvjetljenje vrata daje informaciju o tome gdje se i mogu li se vrata otvoriti.




## TwinDos osvjetljenje

Osvjetljenje TwinDos jedinice pokazuje kada je potrebno promijeniti TwinDos kartušu. Također se prikazuje koju je TwinDos kartušu potrebno promijeniti.

## CapDosing

CapDos je sustav za doziranje specijalnih sredstava za pranje, omekšivača i Booster u kapsulama.

Kapsule su dostupne s 3 različite oznake:

-  = Sredstva za njegu tkanina (npr. omekšivač, sredstvo za impregnaciju)
-  = Aditivi (npr. pojačivač deterdženta)
-  = Specijalna sredstva za pranje (samo za glavno pranje)

Jedna kapsula sadrži uvijek točnu količinu za jedno pranje.

Kapsule možete pronaći u Miele internetskoj trgovini ili u Miele specijaliziranim trgovinama.



Kapsule mogu ugroziti zdravlje.

Sadržaj kapsula može ugroziti zdravlje u slučaju da dođe u kontakt s kožom ili se proguta.

Kapsule čuvajte izvan dosega djece.

## TwinDos

TwinDos je sustav za automatsko doziranje sredstva za pranje.

TwinDos se može koristiti sa Miele UltraPhase 1 i UltraPhase 2 ili sa standardnim tekućim sredstvima za pranje i omekšivačima.

Za korištenje standardnih tekućih sredstava za pranje potrebno je kupiti punjive spremnike. Punjive spremnike možete pronaći u Miele internetskoj trgovini ili u Miele specijaliziranim trgovinama.

## UltraPhase 1 i UltraPhase 2

UltraPhase 1 i 2 predstavljaju sustav sredstva za pranje. Zajedno čine punopravno sredstvo za pranje bijelog i šarenog rublja.

UltraPhase 1 je tekuće sredstvo za pranje, koje uklanja prljavštinu i uobičajene mrlje. UltraPhase 2 je sredstvo za izbjeljivanje i uklanja tvrdokorne mrlje. Oba se sredstva doziraju u proces pranja u različitom trenutku kako bi se postigao optimalan rezultat pranja.

UltraPhase 1 i 2 možete pronaći u Miele internetskoj trgovini ili u Miele specijaliziranim trgovinama.

## Prepoznavanje TwinDos kartuša

TwinDos kartuše imaju svaka po jedan barkod. Perilica rublja koristi ovaj barkod za prepoznavanje sadržanog sredstva za pranje i automatski postavlja odgovarajuće parametre.

# Upoznavanje

---

## PowerWash

PowerWash postupak koristi manje vode od standardnih postupaka pranja. Smanjuje se potrošnja energije jer je potrebno zagrijati manje vode. Navedeno rezultira pojedinim posebnostima u tijeku programa.

- Na početku programa pranja, perilica rublja centrifugira nekoliko puta.
- Ako je potrebno, perilica rublja ispumpava vodu i dodaje malo svježje vode.
- Šumovi pri zagrijavanju vode na radiatorima (klokotanje).

## FlexLoad

Nakon pokretanja programa, perilica rublja mjeri količinu tekstila u bubnju. Nakon završetka mjerenja prikazuje se očitano punjenje pod ⓘ *Informacije*. Preostalo vrijeme, potrošnja energije i potrošnja vode programa pranja prilagođavaju se utvrđenoj količini.

Prvotno prikazano preostalo vrijeme može se značajno smanjiti.

## Dodatni pribor

Proizvode posebno prilagođene Vašoj perilici rublja možete nabaviti u Miele internetskoj trgovini, u Miele službi za korisnike ili na Miele prodajnom mjestu, primjerice sredstva za pranje, sredstva za njegu rublja, aditive, sredstva za njegu uređaja i pribor.

Miele internetskoj trgovini možete pristupiti preko QR kôda u nastavku:



⚠ Šteta uzrokovana pogrešnim postavljanjem i priključivanjem.


Pogrešno postavljanje i priključivanje perilice rublja uzrokovati će teška oštećenja.

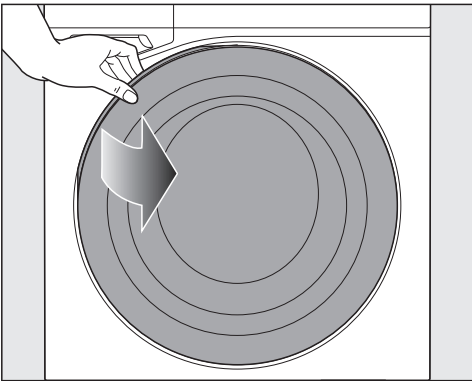
Pročitajte poglavlje „Ugradnja“.

Na ovoj je perilici rublja izvršena potpuna provjera funkcije. Stoga se u bubnju nalazi preostala količina vode.

## Vađenje kartuša sa sredstvom za pranje i koljena iz bubnja

U bubnju se nalaze 2 kartuše sa sredstvom za pranje za TwinDos doziranje i koljeno za odvodno crijevo.

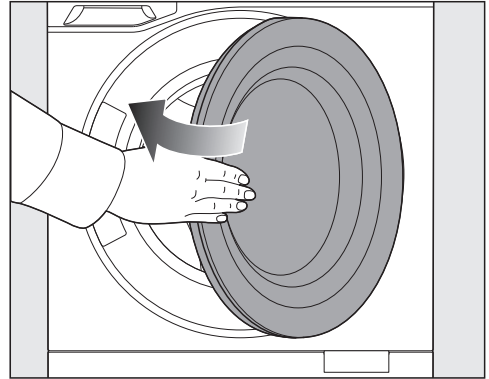
- Uključite perilicu rublja. Približite se perilici rublja ili dotaknite  *Uključivanje/Isključivanje*.



- Dodirnite vrata.

ComfortOpen funkcija malo otvara vrata.

- U potpunosti otvorite vrata.
- Izvadite obje kartuše i koljeno.



- Zatvorite vrata laganim zamahom.

## Preduvjeti za umrežavanje

Obratite pažnju na sljedeće zahtjeve za umrežavanje:

1. Kućna mreža dostupna je na mjestu postavljanja.  
Imajte spremnu WLAN zaporku.
2. Miele aplikacija je dostupna na mobilnom uređaju.
3. Imate korisnički račun u Miele aplikaciji.

Umrežavanje možete provesti i kasnije. Tijekom puštanja u pogon preskočite stavku izbornika „Umrežavanje“.

## Tijek puštanja u pogon

- Približite se perilici rublja ili dotaknite  *Uključivanje/Isključivanje*.

Na zaslonu se prikazuje prvi korak puštanja u pogon.

- Slijedite korake na zaslonu.

Puštanje u pogon je dovršeno tek nakon što je završen program puštanja u pogon. Ako se postupak prethodno prekine, mora se ponoviti kompletno puštanje u pogon.

# Rukovanje

---

## Redoslijed rukovanja

Preporučamo navedeni redoslijed koji je prilagođen Vašem sustavu upravljanja perilicom rublja. Tako možete optimalno koristiti sve posebne značajke.

Kasnije u poglavlju Rukovanje pronaći ćete korisne informacije i savjete o pojedinačnim koracima rukovanja.

### Na perilici rublja


1. Priprema rublja
2. Uključivanje perilice rublja
3. Umetanje rublja
4. Zatvaranje vrata
5. Odabir programa
6. Podešavanje programskih parametara
7. Ako dodavanje sredstva za pranje ide preko ladice za doziranje sredstva za pranje, napunite sredstvo za pranje
8. Pokrenite s ► *Početak*  
Vrata perilice rublja su zaključana.

### 9. Završetak programa

Ostale opcije rukovanja:

- Odabir vremena
- AddLoad (dodavanje rublja)

## Putem aplikacije

1. Priprema rublja
2. Uključivanje perilice rublja
3. Umetanje rublja
4. Zatvaranje vrata
5. Na perilici rublja odaberite  *Daljinsko upravljanje*
6. Perilicu rublja pokrenite pomoću ► *Početak*

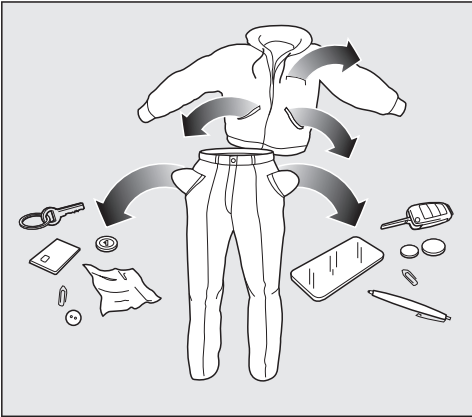
Vrata perilice rublja su zaključana.

7. Ako dodavanje sredstva za pranje ide preko ladice za doziranje sredstva za pranje, napunite sredstvo za pranje
8. Odabir programa putem aplikacije
9. Pokretanje programa putem aplikacije
10. Završetak programa

## Priprema rublja

⚠ Strani predmeti mogu uzrokovati štetu.


Čavli, kovanice, uredske spjalnice itd. mogu oštetiti rublje i dijelove perilice. Prije pranja provjerite ima li u rublju za pranje kakvih stranih predmeta te ih uklonite.



- Ispraznite džepove.

## Uključivanje perilice rublja

Kod aktiviranog senzora blizine, perilica rublja se automatski uključuje.

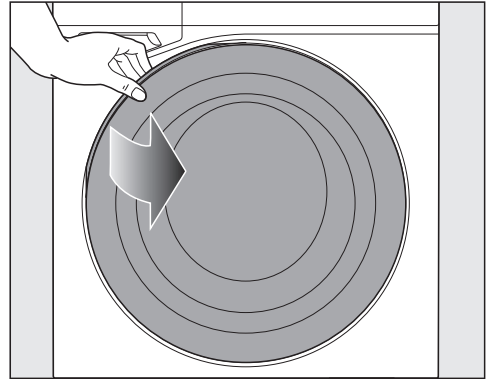
- Dodirnite  *Uključivanje/Isključivanje*.

## Umetanje rublja

Pripremite rublje kako je opisano u poglavlju „Dobro je znati“.

## Otvaranje vrata

Senzor ručke na vratima registrira do-dir ruke o vrata i malo otvara vrata.



- Do kraja otvorite vrata.

## Stavljanje rublja u bubanj

Prije no što u bubanj stavite rublje provjerite nalaze li se u njemu životinje ili stvari.

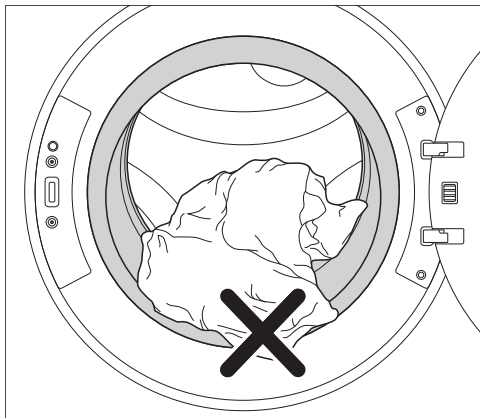
- Rublje stavite u bubanj razdvojeno i rastresito.

## Savjeti

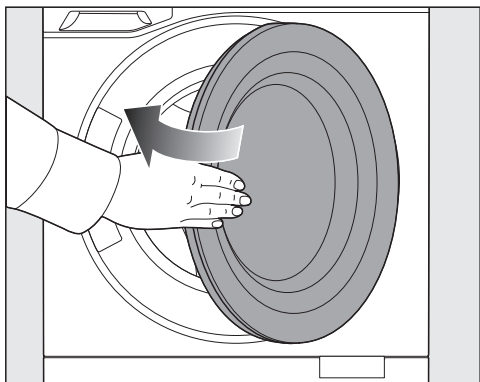
- Komadi rublja različite veličine poboljšavaju učinak pranja i bolje se raspoređuju tijekom centrifugiranja.
- Pazite na maksimalnu količinu punjenja različitih progama. Na zaslonu se uvijek prikazuje odgovarajuća količina punjenja.

# Rukovanje

## Zatvaranje vrata



- Pripravite da ne prikliješтите komad rublja između vrata i brtve.



- Vrata zatvorite laganim zamahom.

## Odabir programa

**Savjet:** Za uvid u informacije o programu, odaberite ⓘ *Informacije*.

- Pomičite prst po zaslonu dok se ne istakne željeni program.

## Podešavanje programskih parametara

### Odabir temperature

Možete promijeniti preporučenu temperaturu većine programa.

- Koristite klizač za odabir *Temperatura* unutar navedenog raspona.

### Odabir TwinDos/Cap

TwinDos mora biti postavljen.

**Savjet:** TwinDos je automatski aktiviran u svim programima u kojima je doziranje moguće i u kojima je preporučeno.

- Odaberite *TwinDos/Cap*.

### Odabir broja okretaja

Možete promijeniti predloženi maksimalni broj okretaja programa

- Koristite klizač za odabir *Broj okretaja* unutar navedenog raspona.

### Odabir dodatnih opcija

- Odaberite ⚙️ *Drugi parametar*.

Prikazuju se svi parametri.

- Odaberite *Dodatne opcije*.
- Uključite željenu dodatnu opciju.

Popis za odabir prikazuje samo dodatne opcije koje se mogu aktivirati za odabrani program.

Ne mogu se sve dodatne opcije međusobno kombinirati, primjerice *Kratko* i *Ušteda energije*. Nakon odabira prve dodatne opcije više se ne mogu odabrati opcije koje se ne mogu kombinirati.

## Pokretanje programa

- Odaberite ▶ *Početak*.

Vrata se zaključavaju i program se izvodi.

## Završetak programa

### Otključavanje vrata kod zaštite od gužvanja

Tijekom zaštite od gužvanja vrata su zaključana. Vrata se u svakom trenutku mogu otključati.

- Odaberite ✓ *Potvrditi*.

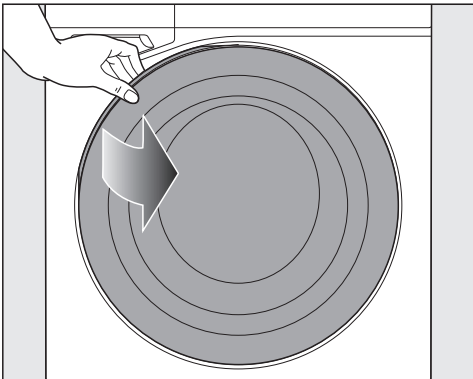
Vrata se odblokiraju i mogu se otvoriti.

### Savjeti

- Nakon zaštite od gužvanja vrata se automatski otključavaju.
- Kada je ComfortOpen aktiviran, vrata se automatski malo otvaraju nakon zaštite od gužvanja.

### Otvaranje vrata

Senzor ručke na vratima registrira dodir ruke o vrata i malo otvara vrata.



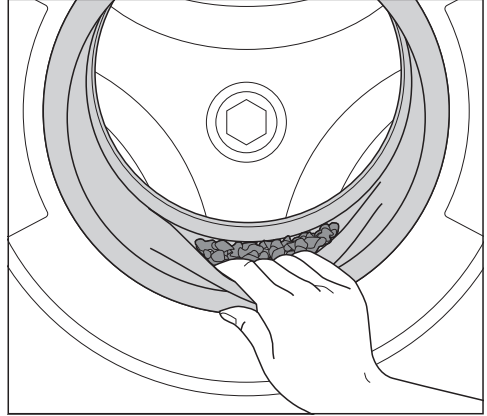
- Do kraja otvorite vrata.

### Vađenje rublja

- Izvadite vlažno rublje iz bubnja.
- Kako biste izvadili sve komade rublja, okrenite bubanj rukom.

Komadi rublja koje niste izvadili iz perilice mogli bi se skupiti kod sljedećeg pranja ili obojiti neko drugo rublje. Sve komade rublja izvadite iz perilice.

### Aktivnosti nakon vađenja rublja



- Provjerite nalaze li se na ili u brtvi vrata strani predmeti.
- Uklonite eventualno potrošenu kapsulu iz ladicice za doziranje.

### Savjeti

- Ladicu za doziranje sredstva za pranje ostavite malo otvorenu kako bi se mogla osušiti.
- Vrata ostavite malo otvorena kako bi se bubanj mogao osušiti.

# Rukovanje

---

## Posebности kod upravljanja putem aplikacije

### Umetanje rublja

- Otvorite vrata.
- Umetnite rublje.
- Zatvorite vrata.

### Aktiviranje upravljanja putem aplikacije

- Odaberite  *Daljinsko upravljanje*.

### Zaključavanje vrata perilice rublja

- Odaberite  *Početak*.

Vrata perilice rublja su zaključana.



### Odabir i pokretanje programa putem aplikacije


- Odaberite željeni program.
- Odaberite željene parametre programa.
- Pokrenite program.

### Odabir vremena

#### Podešavanje odgode početka programa

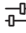

Odgodu početka programa možete koristiti za postavljanje odgođenog početka programa pranja ili za postavljanje željenog završetka programa pranja. Odgoda početka programa je moguća u vremenskom rasponu od 24 sata.

- Odaberite simbol  *Ostali programi*.
- Odaberite *Početak*.
- Podesite željeno vrijeme (*Početak* ili *Završetak*).
- Kako biste program pranja pokrenuli s odgodom početka odaberite  *Početak*.

- Za povratak u odabir programa odaberite  *Potvrditi*.

### Promjena odgode početka programa

Možete promijeniti odabranu odgodu početka programa.

- Odaberite simbol  *Drugi parametar*.
- Promijenite odgodu početka programa i odaberite s  *Potvrditi*.

### Brisanje odgode početka programa

Započeta odgoda početka programa može se obrisati.

- Odaberite  *Stop*.

Možete odabrati sljedeće:


- Program *Pokretanje odmah*
- Program *Prekid*

### Dodavanje rublja (AddLoad)

Dodavanje ili vađenje rublja je moguće kad se na zaslonu prikazuje „Dodavanje rublja“.

- Dodirnite zaslon.
- Dodirnite senzorsku tipku *Naknadno umetanje rublja*.

Program pranja se prekida te se vrata malo otvaraju.

- Do kraja otvorite vrata.
- Umetnite rublje ili rublje izvadite.
- Zatvorite vrata.
- Odaberite  *Početak*.

Program se nastavlja.



## Promjene programa nakon početka programa

Nakon uspješnog pokretanja programa ne možete više mijenjati program niti parametre. Za vršenje promjena morate prekinuti program.

### Prekid programa

- Odaberite **■ Stop**.

Na zaslonu se pojavljuje pitanje želite li prekinuti program.

- Odaberite *Da*.

Program se prekida i vrata se otvaraju.

### Prekid programa

- Isključite perilicu rublja.
- Da biste nastavili program ponovo uključite perilicu rublja.

## ♥ Favoriti

Kao omiljene možete pohraniti do 12 programa. Kod omiljenih programa možete mijenjati naziv programa i određene parametre.

### Programiranje omiljenih programa

Nalazite se u glavnom izborniku.

- Odaberite program.
- Odaberite željeni parametar.
- Odaberite ♥ *Favoriti*.

Prikazuje se tipkovnica.

- Unesite naziv za omiljeni program.
- Odaberite ✓ *Potvrditi*.

Program se pohranjuje kao ♥ omiljeni program. Program možete odmah pokrenuti preko ► *Početak*.

**Savjet:** Kako biste neki program izravno pohranili kao omiljeni, po završetku programa možete odabrati ♥ *Favoriti*.

### Premještanje omiljenih programa

Nalazite se u izborniku ♥ *Favoriti*.

Program ste pohranili kao omiljeni i želite obraditi popis za odabir.

- Dugo dodirnite omiljeni program kojeg želite premjestiti.

Prikazuje se kontekstni izbornik.

- Odaberite ≡ *Pomicanje*.
- Premjestite *omiljeni program* na željenu poziciju.
- Potvrdite s ✓ *OK*.

Promjena se pohranjuje.

### Uređivanje omiljenih programa

Nalazite se u izborniku ♥ *Favoriti*.

Program ste pohranili kao omiljeni i želite urediti parametre.

- Pomičite prst po zaslonu dok ne zasvijetli željeni omiljeni program.
- Dodirnite simbol ⚙ *Drugi parametar*.

Prikazuju se parametri.

- Promijenite željeni parametar.

Promjene su pohranjene.

### Uklanjanje omiljenih programa

Nalazite se u izborniku ♥ *Favoriti*.

Program ste pohranili kao omiljeni no želite ga ukloniti s popisa.

- Odaberite omiljeni program koji želite obrisati.

- Odaberite ♥ *Favoriti*.


Omiljeni program uklonjen je s popisa.

# Rukovanje

## Uporaba TwinDos

TwinDos mora biti postavljen.

TwinDos je automatski aktiviran kod svih programa u kojima je doziranje moguće.



**Savjet:** Količine doziranja sredstva za pranje su tvornički podešene. Ako dođe do prekomjernog stvaranja pjene, količinu doziranja možete smanjiti preko *Postavke*  ▶ *TwinDos* ▶ *Količina za doziranje*.

## Unos količine doziranja sredstva za pranje za TwinDos

TwinDos kartuše UltraPhase 1 i 2 imaju barkod, koji perilica rublja očitava. Stoga prilikom uporabe UltraPhase 1 i 2 ne morate unositi količinu doziranja.

Količina doziranja unosi se u sljedećim slučajevima:

- Barkod je oštećen.
- Upotrebljavate sredstvo za pranje drugog proizvođača.


- Odaberite  ▶  *Postavke* ▶ *Funkcije uređaja* ▶ *TwinDos*.
- Unesite pretinac TwinDos kartuše čiju količinu doziranja želite unijeti ili promijeniti.
- Odaberite *Količina za doziranje*.
- Unesite količinu doziranja koja je navedena za pakiranje sredstva za pranje za **stupanj tvrdoće 2 (srednja), uobičajeno zaprljano rublje i 4,5 kg količine punjenja**.

**Savjet:** Podaci se nalaze na svakom pakiranju sredstva za pranje u otisnutoj tablici.

Perilica rublja sama izračunava potrebnu količinu sredstva za pranje.

## Korištenje odstranjivača mrlja pri upotrebi TwinDos

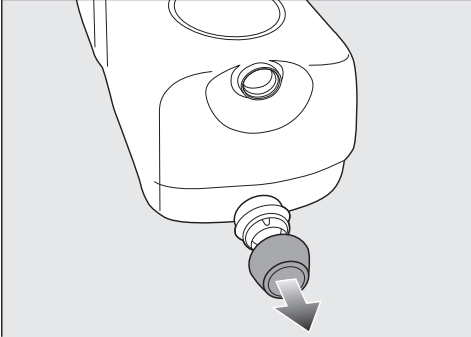
Postoje sljedeće mogućnosti za korištenje odstranjivača mrlja:

- korištenje kapsule „Booster“ i uključivanje CapDosing
- dodavanje odstranjivača mrlja u pretinac  ladice za doziranje sredstva za pranje

## Zamjena TwinDos kartuše

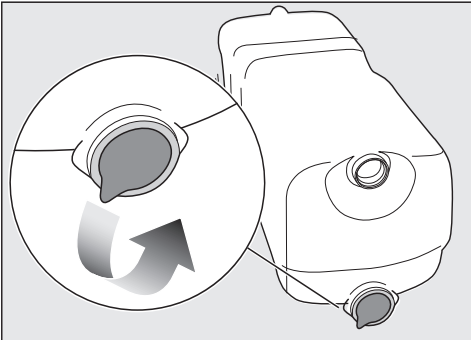
Prazna TwinDos kartuša prikazuje se na zaslonu perilice rublja.

## Priprema TwinDos kartuše



■ S TwinDos kartuše uklonite čep.

ili



■ S kartuše uklonite kompletnu foliju.

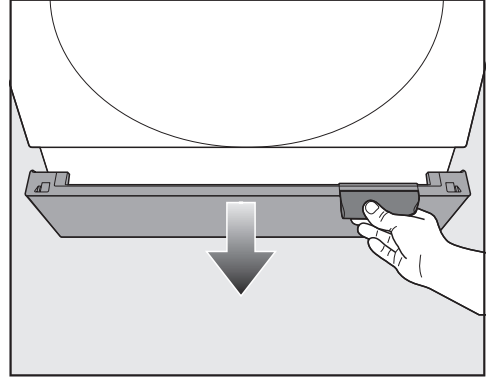


Opasnost od oštećenja folijom  
Ostatak folije može uzrokovati nepravilnosti u radu TwinDos sustava.  
Prije umetanja nove kartuše foliju u potpunosti uklonite s usisnog nastavka.

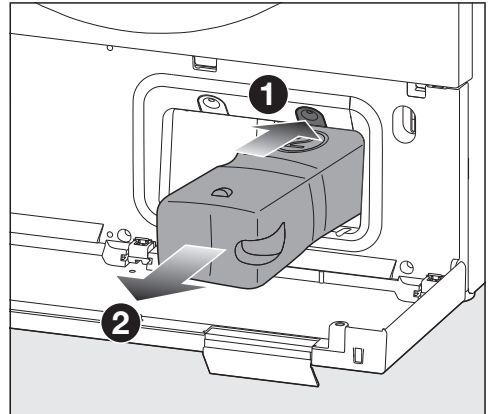
## Zamjena TwinDos kartuše

■ Uključite perilicu rublja.

Poklopac podnožja se može slomiti.  
Ne odlažite ništa na otvoreni poklopac podnožja.



■ Otvorite poklopac podnožja.



■ Za otpuštanje brave **1**, istu pritisnite.

■ Izvadite praznu TwinDos kartušu **2**.

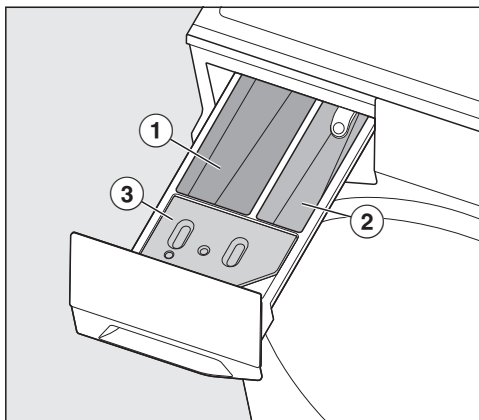
■ Umetnite novu TwinDos kartušu.




# Rukovanje

## Korištenje ladice za doziranje sredstva za pranje

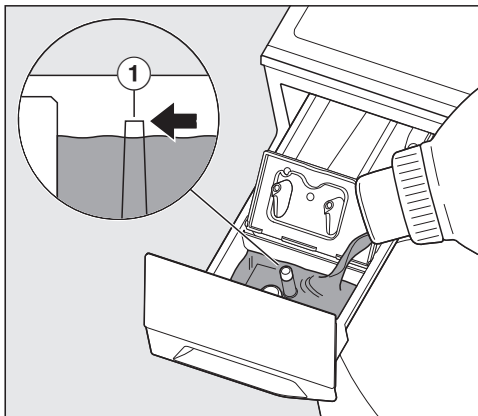
Pazite da je TwinDos doziranje isključeno.


- Izvadite ladicu za doziranje sredstva za pranje.






- ① Pretinac  Sredstvo za glavno pranje i namakanje
  - ② Pretinac  Sredstvo za pretpranje
  - ③ Pretinac  Omekšivač, sredstvo za održavanje oblika ili kapsule
- Odgovarajući pretinac napunite sredstvom za pranje.

## Punjenje omekšivača



- Napunite omekšivač, sredstvo za održavanje oblika ili tekuću štirku u pretinac . **Pripazite na maksimalnu razinu punjenja ①.**

Sa zadnjim ispiranjem, sredstvo se dodaje u program pranja. Na kraju programa u komori se zadržava manja količina vode .

Tekuća štirka uzrokuje sljepljivanje. Usisna cjevčica u pretincu /  više ne funkcioniše te se sadržaj pretinca može prelijevati. Posebno temeljito očistite usisnu cjevčicu nakon višekratne uporabe tekuće štirke.

## Uporaba sredstva za pranje u tabletama ili gel kapsulama

- Kapsule sa sredstvom za pranje rublja uvijek stavite izravno s rubljem u bubanj.

Nije moguće dodavanje putem spremnika za sredstvo za pranje.

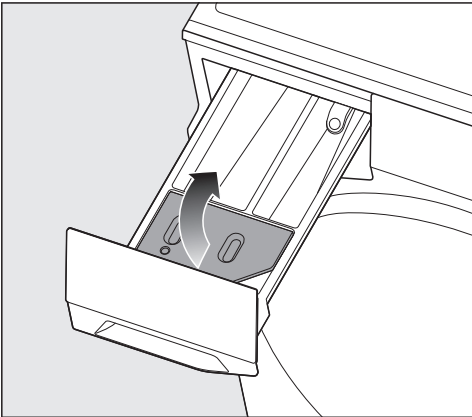
## CapDosing

⚠ Kapsule mogu ugroziti zdravlje. Sadržaj kapsula može ugroziti zdravlje u slučaju da dođe u kontakt s kožom ili se proguta. Kapsule čuvajte izvan dosega djece.

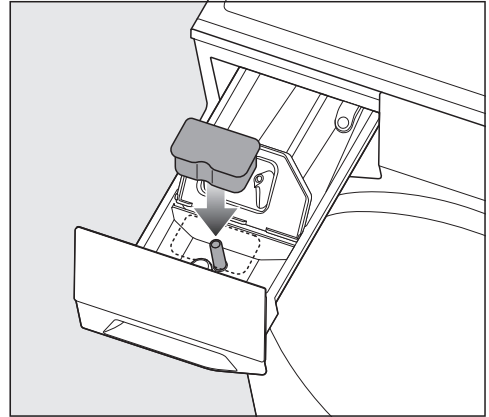
### Umetanje kapsule

Umetanjem kapsule u ladicu za doziranje ista se otvara. Ako se neiskorištena kapsula izvadi iz ladice za doziranje, kapsula može iscuriti. Otvorenu kapsulu zbrinite.

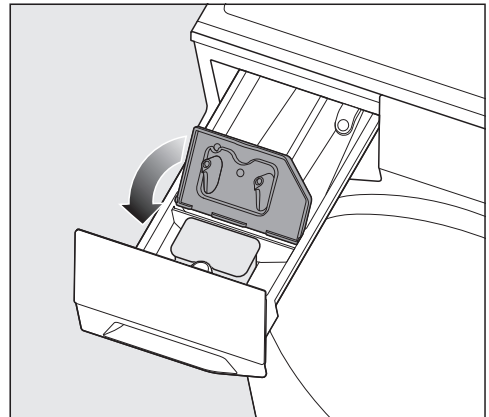
- Izvadite ladicu za doziranje sredstva za pranje.



- Otvorite poklopac pretinca ☼/☐.



- Čvrsto pritisnite kapsulu.



- Zatvorite poklopac i dobro ga pritisnite.
- Zatvorite ladicu za doziranje.

Sadržaj pojedine vrste kapsule dodaje se tijekom programa u odgovarajućem trenutku.

Dovod vode u pretinac ☼ regulira se pri doziranju kapsulom isključivo preko kapsule.

U pretinac ne stavljajte dodatni omekšivač ☼.

# Programi

## Pregled programa

Pamuk	
Temperatura	90°C do hladno
Punjenje	9,0 kg
Centrifugiranje	1400 okr/min
Artikl	Rublje od pamuka, lana ili miješanih vlakana, primjerice majice, donje rublje, stolno rublje i tako dalje
Savjet	Za posebne higijenske potrebe odaberite postavku temperature 60°C ili više.

### Napomena za ispitivačke institute:

Pamuk 20°C: Program za lagano zaprljano pamučno rublje

Ispitni program u skladu s EU zakonodavstvom za ekološki dizajn 2019/2023.

ECO 40-60	
Temperatura	Ne može se odabrati, program automatski upravlja temperaturom.
Punjenje	9,0 kg
Centrifugiranje	1400 okr/min
Artikl	Normalno zaprljano pamučno rublje
Savjet	U jednom se ciklusu pranja može oprati mješovito pamučno rublje za temperature 40°C i 60°C. Ovaj je program najučinkovitiji za pranje pamučnog rublja obzirom na potrošnju energije i vode.

### Napomena za ispitivačke institute:

Ispitni program u skladu s EU zakonodavstvom za ekološki dizajn br. 2019/2023 i označavanja energetske učinkovitosti sukladno Odredbi br. 2019/2014.


TwinDos doziranje mora biti isključeno prilikom usporednih ispitivanja.


<b>Jednostavno za održavanje</b>	
Temperatura	60°C do hladno
Punjenje	4,0 kg
Centrifugiranje	1200 okr/min
Artikl	Rublje sa sintetičkim vlaknima, miješanim vlaknima ili oplemenjeni pamuk jednostavan za održavanje, primjerice puloveri, haljine, hlače i sokne/čarape
Savjet	Smanjite broj okretaja završne centrifuge kod tekstila osjetljivog na gužvanje.

<b>QuickPowerWash</b>	
Temperatura	60°C i 40°C
Punjenje	4,0 kg
Centrifugiranje	1400 okr/min
Artikl	Lagano ili uobičajeno zaprljani tekstili od pamuka, lana ili miješanih vlakana, koji su prikladni i za program Pamuk
Savjet	<ul style="list-style-type: none"> <li>- Brzo i temeljito pranje tekstila pri povećanoj potrošnji energije i vode.</li> <li>- Pazite na količinu punjenja.</li> </ul>

<b>SmartMatic</b>	
Temperatura	Ne može se odabrati, program automatski upravlja temperaturom.
Punjenje	4,0 kg
Centrifugiranje	1400 okr/min
Artikl	Tekstili od pamuka i sintetičkih ili miješanih vlakana, perivi na temperaturi 30°C i više
Savjet	<ul style="list-style-type: none"> <li>- Program nudi stalno dobre rezultate pranja uz istu potrošnju vode i energije, bilo da se pere 4 x 1 kg ili 1 x 4 kg.</li> <li>- Optimiranu potrošnju sredstva za pranje postizete korištenjem TwinDos.</li> </ul>





## Programi

Vuna 	
Temperatura	40°C do hladno
Punjenje	3,0 kg
Centrifugiranje	1000 okr/min
Artikl	Tekstili od vune ili mješavina vune, npr. puloveri, kardigani, čarape
Savjet	Smanjite broj okretaja završne centrifuge kod tekstila osjetljivog na gužvanje.

Košulje/Bluze	
Temperatura	60°C do hladno
Punjenje	1,0 kg
Centrifugiranje	1000 okr/min
Artikl	Košulje i bluze od pamuka ili miješanih vlakana
Savjet	<ul style="list-style-type: none"><li>- Ovisno o zaprljanju, prethodno obradite ovratnike i manžete.</li><li>- Automatski se aktivira dodatna funkcija <i>Predglačanje</i>.</li><li>- Za košulje i bluze od svile koristite program <i>Svila</i> .</li></ul>

Osjetljivo rublje	
Temperatura	40°C do hladno
Punjenje	3,0 kg
Centrifugiranje	1000 okr/min
Artikl	Osjetljivi tekstili od sintetike, miješanih vlakana, viskoze npr. intimno donje rublje i tekstili s aplikacijama
Savjet	Kod rublja osjetljivog na gužvanje odaberite posebni program <i>Predglačanje</i> .



PowerFresh	
Temperatura	Para
Punjenje	1,0 kg
Centrifugiranje	bez završne centrifuge
Artikl	Suho, ne zaprljano rublje od pamuka, lana ili miješanog sastava, koja je lagano zgužvano Rublje mora biti prikladno za sušenje   i glačanje   .
Savjet	<ul style="list-style-type: none"> <li>- Manje punjenje postiže bolje rezultate.</li> <li>- Odabir TwinDos osigurava svježi miris.</li> <li>- Rublje izvadite odmah nakon završetka programa i objesite na vješalicu.</li> <li>- Program <b>nije</b> prikladan za vunu i tekstile koji sadrže vunu.</li> </ul>

Tamno rublje/Traper	
Temperatura	60°C do hladno
Punjenje	4,0 kg
Centrifugiranje	1200 okr/min
Artikl	Crni tamni tekstili od pamuka ili miješanih vlakana i traper, npr. jakne, hlače, košulje, suknje
Savjet	<ul style="list-style-type: none"> <li>- Perite preokrenuto.</li> <li>- Traper često pušta boju kod prvog pranja. Stoga svijetle i tamne tekstile od traper perite odvojeno.</li> </ul>

Outdoor	
Temperatura	40°C do hladno
Punjenje	3,0 kg
Centrifugiranje	800 okr/min
Artikl	Za funkcionalni tekstil kao što su outdoor jakne i hlače s membranom primjerice Gore-Tex®, SYMPATEX®, WINDSTOPPER®
Savjet	<ul style="list-style-type: none"> <li>- Spojite zatvarače na čičak i patent zatvarače.</li> <li>- Nemojte dodavati omekšivač.</li> <li>- Odjeća za van se po potrebi može naknadno obraditi u programu <i>Impregnacija</i>. Ne preporučujemo impregnaciju nakon svakog pranja.</li> </ul>

# Programi

Sportska odjeća	
Temperatura	60°C do hladno
Punjenje	3,0 kg
Centrifugiranje	1200 okr/min
Artikl	Odjeća za sport i fitness primjerice dresovi i hlače, sportske odjeća od mikrovlakana i flisa
Savjet	<ul style="list-style-type: none"><li>- Nemojte dodavati omekšivač.</li><li>- Pridržavajte se uputa proizvođača s etikete za održavanje.</li></ul>

Sportska obuća	
Artikl	Sportska obuća bez kožnih dijelova
Temperatura	40°C do hladno
Punjenje	2 para obuće
Centrifugiranje	bez završne centrifuge
Savjet	<ul style="list-style-type: none"><li>- Prije pranja veća zaprljanja uklonite četkom.</li><li>- Malo dodatno punjenje, npr. stari frotirni ručnici ili krpe za čišćenje, povećava učinak pranja i smanjuje buku.</li><li>- Spojite zatvarače na čičak.</li><li>- Nemojte dodavati omekšivač.</li><li>- Pridržavajte se uputa proizvođača s etikete za održavanje.</li><li>- Za sušenje u sušilici koristite košaru za sušilicu.</li></ul>


Brzi program 20	
Temperatura	40°C do hladno
Punjenje	3,0 kg
Centrifugiranje	1200 okr/min
Artikl	Pamučno rublje za jednostavno održavanje koje je kratko nošeno ili je jako malo zaprljano
Savjet	Automatski se aktivira dodatna funkcija <i>Kratko</i> .

Perje/Popluni	
Temperatura	60°C do hladno
Punjenje	2,0 kg
Centrifugiranje	1200 okr/min
Artikl	<ul style="list-style-type: none"> <li>- Tekstili punjeni perjem ili paperjem, npr. jakne, veste i vreće za spavanje</li> <li>- jastuci i pokrivači punjeni perjem, paperjem ili sintetikom</li> </ul>
Savjet	<ul style="list-style-type: none"> <li>- Kako biste izbjegli pretjerano stvaranje pjene, prije pranja iz tekstila istisnite zrak.</li> <li>- Pridržavajte se uputa s etikete za održavanje.</li> </ul>

Posteljina	
Temperatura	90°C do hladno
Punjenje	8,0 kg
Centrifugiranje	1400 okr/min
Artikl	Posteljina, navlake, jastučnice
Savjet	Zakopčajte gumbe i zatvorite zatvarače.





Zavjese/Draperije	
Temperatura	40°C do hladno
Punjenje	3,0 kg
Centrifugiranje	600 okr/min
Artikl	Zavjese za koje proizvođač dopušta strojno pranje
Savjet	<ul style="list-style-type: none"> <li>- Za uklanjanje prašine odaberite dodatnu opciju <i>Pretpranje</i>.</li> <li>- Kod zavjesa osjetljivih na gužvanje isključite završnu centrifugu.</li> <li>- Sa zavjesa uklonite kotačiće.</li> </ul>

## Programi

Svila 	
Temperatura	30°C do hladno
Punjenje	1,0 kg
Centrifugiranje	600 okr/min
Artikl	Svila i sav tekstila za ručno pranje, koji ne sadrži vunu
Savjet	Kada koristite vrećicu za pranje rublja (npr. za grudnjake ili fine čarape), uvijek perite dodatnu količinu drugog laganog tekstila.

Nova odjeća	
Temperatura	40°C do hladno
Punjenje	2,0 kg
Centrifugiranje	1200 okr/min
Artikl	Novo rublje od pamuka, sintetičkih vlakana ili frotira
Savjet	Iz vlakana će se ukloniti ostaci iz procesa proizvodnje.

Impregnacija	
Temperatura	40°C
Punjenje	2,0 kg
Centrifugiranje	1000 okr/min
Artikl	Tekstili od mikro vlakana i pretežno sintetičkih vlakana, npr. funkcionalna odjeća, skijaška odjeća, odjeća za kišu, stolno rublje
Savjet	<ul style="list-style-type: none"><li>- Zahtijeva upotrebu specijalnog sredstva za pranje, npr. Miele ImpiraProtect.</li><li>- Impregnacija stvara učinak odbijanja vode i prljavštine na tekstu.</li><li>- Rublje mora biti svježije oprano i centrifugirano ili osušeno.</li><li>- Toplinska fiksacija impregnacije događa se automatski na kraju procesa.</li></ul>

Samo predglaćanje	
Temperatura	Para
Punjenje	2,0 kg (centrifugiranog rublja)
Centrifugiranje	bez završne centrifuge
Artikl	Vlažan, svježe opran i centrifugiran tekstil prikladan za sušenje u sušilici rublja   i glaćanje  
Savjet	<ul style="list-style-type: none"> <li>- Smanjuje gužvanje nakon pranja i smanjuje napor pri glaćanju.</li> <li>- 5-6 košulja odgovara punjenju od oko 2,0 kg.</li> <li>- Manje punjenje postiže bolje rezultate.</li> <li>- Rublje izvadite odmah nakon završetka programa i zatim ga stavite u sušilicu da se poravna ili ga objesite na vješalicu.</li> <li>- Nije namijenjeno vuni ni tekstilu koji sadrži vunu</li> </ul>

Samo ispiranje	
Temperatura	bez grijanja
Punjenje	8,0 kg
Centrifugiranje	1400 okr/min
Artikl	Tekstil koji treba ispirati ili za zasebno omekšavanje tekstila
Savjet	Pazite na broj okretaja završne centrifuge kod tekstila osjetljivog na gužvanje.

Samo centrifugiranje	
Temperatura	bez grijanja
Punjenje	9,0 kg
Centrifugiranje	1400 okr/min
Artikl	Rublje koje treba samo centrifugirati
Savjet	<ul style="list-style-type: none"> <li>- Ispumpavanje: broj okretaja na 0 okr/min</li> <li>- Pazite na broj okretaja završne centrifuge kod tekstila osjetljivog na gužvanje.</li> </ul>

## Programi

TwinDos čišćenje	
Temperatura	bez grijanja
Punjenje	0,0 kg
Centrifugiranje	bez završne centrifuge
Artikl	Ne dodavati tekstil Čišćenje se vrši s praznim bubnjem.
Savjet	<ul style="list-style-type: none"><li>- Svakako provedite čišćenje prije odsutnosti na dulje vrijeme (više od 2 mjeseca).</li><li>- Za čišćenje koristite kartušu za čišćenje Miele TwinDos Care.</li></ul>

Čišćenje uređaja	
Temperatura	Ne može se odabrati, program automatski upravlja temperaturom.
Punjenje	0,0 kg
Centrifugiranje	bez završne centrifuge
Artikl	Ne dodavati tekstil Čišćenje se vrši s praznim bubnjem.
Savjet	<ul style="list-style-type: none"><li>- Optimalan rezultat postići ćete korištenjem Miele sredstva za čišćenje perilica IntenseClean. Alternativno možete upotrijebiti praškasto jače sredstvo za pranje.</li><li>- Sredstvo za čišćenje perilice ili jače sredstvo za pranje dozirajte izravno u bubanj.</li><li>- Automatski se aktivira dodatna funkcija <i>Kratko</i>.</li></ul>

Čišćenje bubnja	
Temperatura	bez grijanja
Punjenje	0,0 kg
Centrifugiranje	bez završne centrifuge
Artikl	Ne dodavati tekstil Čišćenje se vrši s praznim bubnjem.
Savjet	Zaprljanja poput pijeska ili vlakana se ispiru iz bubnja.

## Tijek programa

	Ritam pranja	Ispiranja	Razina vode za ispiranje
Pamuk	Intenzivno	3	Srednje
ECO 40-60	Intenzivno	2	Srednje
Jednostavno za održavanje	Normalno	3	Visoka
QuickPowerWash	Intenzivno	2	Niska
SmartMatic	Normalno	3	Srednje
Vuna	Ručno pranje	3	Visoka
Košulje/Bluze	Osjetljivo	3	Visoka
Osjetljivo rublje	Osjetljivo	3	Jako visoka
PowerFresh	Ljuljanje	–	–
Tamno rublje/Traper	Normalno	3	Srednje
Outdoor	Osjetljivo	3	Visoka
Sportska odjeća	Osjetljivo	2	Visoka
Sportska obuća	Ljuljanje	2	Srednje
Brzi program 20	Intenzivno	1	Niska
Perje/Popluni	Normalno	2	Visoka
Posteljina	Intenzivno	2	Visoka
Zavjese/Draperije	Osjetljivo	4	Srednje
Svila	Ručno pranje	2	Visoka
Nova odjeća	Normalno	2	Srednje
Impregnacija	Normalno	1	Srednje

- Podaci u tablici uvijek se odnose na maksimalno punjenje programa.
- Perilica rublja određuje potrebnu količinu vode i energije ovisno o količini i upijanju napunjenog rublja.
- Tijekom glavnog pranja se lužina kontinuirano prska po rublju. To znači da se ne može vidjeti razina vode.

## Broj postupaka ispiranja

Broj ispiranja ovisi o nizu čimbenika:

- odabranom broju okretaja završne centrifuge
- razvijanju pjene tijekom glavnog pranja
- odabranim dodatnim opcijama

# Programi

---

## Dodatne opcije





### Kratko

Za rublje sa slabijim zaprljanjima bez vidljivih mrlja.

Skraćuje se odvijanje programa. Pojačava se mehanika pranja i potrošnja energije.

### Predglačanje

Rublje se na završetku programa poravnava parom. Za optimalan rezultat smanjite maksimalnu količinu punjenja za 50 %. Manje punjenje postiže bolje rezultate.

Rublje mora biti prikladno za sušenje u sušilici   i mora se moći glačati  .

### SingleWash

Omogućuje učinkovito pranje s malom količinom punjenja (< 1 kg) u uobičajenom programu pranja. Skraćuje se vrijeme pranja.

Obratite pažnju na sljedeće preporuke:

- Koristite tekuće sredstvo za pranje.
- Smanjite količinu sredstva za pranje na maksimalno **50 %** prikazane vrijednosti za **½ punjenja**.

### Mrlje



Za pranje rublja s mrljama. Odvijanje programa pranja se mijenja.

### Ušteda energije

Temperatura pranja se smanjuje, a prema tome se produžuje vrijeme pranja. Učinak pranja programa je zadržan.

## Ispiranje plus





Aktivirajte 1 do 3 dodatna ciklusa ispiranja za posebno dobre rezultate pranja.

Broj ispiranja možete podesiti preko  ▶  *Postavke* ▶ *Funkcije uređaja* ▶ *Ispiranje plus*.

## Posebno tiho

Smanjuje se stvaranje buke za vrijeme programa pranja. Koristite ovu funkciju kada rublje želite prati u vrijeme predviđeno za odmor. Automatski se uključuje dodatna opcija *Prekid nakon ispiranja* i time se deaktivira završna centrifuga. Produžuje se vrijeme trajanja programa.

## Higijenski plus

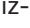

Higijenski zahtjevi za pranje rublja su povećani. Produžuje se vrijeme zadržavanja temperature u glavnom pranju i povećava se učinak ispiranja. Potrošnja vode i energije za program raste. Rublje mora biti prikladno za sušenje u sušilici   i mora se moći glačati  .

## Pretpranje

Za uklanjanje većih zaprljanja, kao primjerice prašine, pijeska.

## Namakanje

Za posebno jako zaprljano rublje s mrljama koje sadrže bjelančevine.

Vrijeme namakanja može se postaviti između 30 minuta i 6 sati s  ▶  *Postavke* ▶ *Funkcije uređaja* ▶ *Namakanje*.






## Prekid nakon ispiranja

Rublje ostaje u vodi nakon zadnjeg ispiranja. Time se smanjuje gužvanje ako se rublje neće odmah izvaditi iz perilice nakon završetka programa.



## Preporuke vezane za sredstva za pranje (sukladno ekološkom dizajnu br. 2019/2023)

Preporuke vrijede za svu temperaturu programa pranja.

	Miele UltraPhase 1 i 2	Miele kapsule 	Miele kapsule 	Miele kapsule 	Univerzalno sredstvo za pranje	Sredstvo za pranje šarenog rublja	Sredstvo za pranje osjetljivog rublja i vune	Specijalno sredstvo za pranje
Pamuk	✓		✓	✓	✓	✓		
ECO 40-60	✓		✓	✓	✓	✓		
Jednostavno za održavanje	✓		✓	✓		✓		
QuickPowerWash	✓		✓	✓	✓	✓		
SmartMatic	✓		✓	✓	✓	✓		
Vuna 	✓	✓					✓	✓
Košulje/Bluze	✓		✓	✓	✓	✓		
Osjetljivo rublje	✓	✓	✓	✓			✓	
PowerFresh	✓							
Tamno rublje/Traper	✓		✓	✓	✓	✓		
Outdoor	✓	✓					✓	✓
Sportska odjeća	✓	✓				✓		✓
Sportska obuća	✓	✓				✓		✓
Brzi program 20	✓		✓			✓ <sup>1</sup>		
Perje/Popluni	✓	✓					✓	✓
Posteljina	✓		✓	✓	✓	✓		
Zavjese/Draperije	✓		✓	✓	✓	✓		
Svila 	✓	✓					✓	✓
Nova odjeća	✓		✓	✓		✓		
Impregnacija			✓					
Čišćenje uređaja					✓ <sup>2</sup>			✓

✓ Preporuka

<sup>1</sup> Tekuće sredstvo za pranje

<sup>2</sup> Praškasto sredstvo za pranje



Specijalna sredstva za pranje (primjerice WoolCare)




Sredstva za njegu tkanina (npr. omekšivač)



Aditiv (primjerice Booster)

## Podaci o potrošnji

Programi	Punjenje kg	Energija kWh	Voda Litra	Vrijeme rada h : min	Temperatura <sup>1</sup> °C	Preostala vlažnost %	Broj okretaja centrifuge okr/min
ECO 40-60*	9,0	0,614	70,60	3:49	31	51,40	1400
	4,5	0,408	57,60	2:54	31	50,80	1400
	2,5	0,204	27,60	2:54	25	58,10	1400
Pamuk	9,0	2,000	65,00	3:19	60	50,00	1400
Jednostavno za održavanje	20 <sup>3</sup>	9,0	0,400	2:19	20	50,00	1400
	30	4,0	0,400	1:59	30	30,00	1200
Brzi program 20 <sup>2</sup>	40	3,0	0,200	0:20	30	60,00	1200
Vuna 	30	3,0	0,250	0:40	30	40,00	800
QuickPowerWash	40	4,0	0,700	0:49	40	60,00	1400

\* Ispitni program u skladu s EU zakonodavstvom za ekološki dizajn 2019/2023 i označavanja energetske učinkovitosti sukladno Odredbi br. 2019/2014

<sup>1</sup> Maksimalna postignuta temperatura rublja u glavnom pranju.

<sup>2</sup> Uključena opcija *Kratko*

<sup>3</sup> 20°C program za lagano zaprijano pamučno rublje


TwinDos doziranje mora biti isključeno prilikom usporednih ispitivanja.

### Napomena za kupca

Vrijednosti potrošnje mogu odstupati od navedenih ovisno o tlaku vode, tvrdoći vode, ulaznoj temperaturi vode, temperaturi prostorije, vrsti rublja, količini rublja, oscilacijama u mrežnom naponu i odabranim dodatnim funkcijama.

## Priprema rublja za pranje

### Razvrstavanje rublja


- Rublje razvrstajte prema boji i tkanini.
- Tamne boje često pri prvim pranjima puštaju malo boje. Stoga svijetle i tamne tekstile perite odvojeno.
- Podaci o tkanini i programu pranja nalaze se na etiketi za njegu. Etiketa za njegu često se nalazi na ovratniku ili na bočnom šavu tekstila.
- Tekstile sa simbolom  na etiketi za njegu **ne** perite u perilici rublja.
- Za zavjese, uklonite kotačiće i/ili olovnu traku ili oboje zavežite u vrećicu.
- Obratite pažnju kod držača oblika da su isti zašiveni. Slobodne držače oblika uklonite s rublja.
- Zatvorite patent zatvarače, zatvarače na čičak, kukice i ušice.
- Zatvorite navlake za poplune i jastučiće. Tako sprječavate ulazak drugih tekstila.

### Prethodna obrada mrlja


Brzo prethodno tretirajte mrlje, ako je moguće dok su mrlje svježije. Osušene mrlje ili mrlje koje su prodrle u tkaninu teško se uklanjaju.

- Upijte mrlju krpom koja ne ispušta boju. Nemojte trljati.

**Savjet:** Mrlje (npr. od krvi, jaja, kave, čaja) često se mogu ukloniti malim trikovima. Ove trikove možete pronaći u Abecedi mrlja na Miele internetskoj stranici.

 Šteta uzrokovana sredstvima za čišćenje koja sadrže otapala  
Benzin za čišćenje, sredstva za uklanjanje mrlja itd. mogu oštetiti plastične dijelove.

Kod obrade rublja pripazite da sredstvo ne dođe u kontakt s plastičnim dijelovima.

 Opasnost od eksplozije uslijed uporabe sredstva za čišćenje koja sadrže otapala.

Kod uporabe sredstva za čišćenje koja sadrže otapala može nastati eksplozivna mješavina.

U perilici rublja ne upotrebljavajte sredstva za čišćenje koja sadrže otapala.

# Dobro je znati

## Etiketa za njegu

Na etiketi za njegu nalaze se simboli za optimalno pranje i njegu tekstila.

Simboli se mogu podijeliti u sljedeće kategorije:

Pranje	
Broj stupnja prikazuje maksimalnu temperaturu, na kojoj se artikl može prati.	
	normalni mehanički zahtjevi primjerice programi <i>ECO 40-60, Pamuk</i>
	nježni mehanički zahtjevi primjerice program <i>Jednostavno za održavanje</i>
	jako nježni mehanički zahtjevi primjerice program <i>Osjetljivo rublje</i>
	ručno pranje primjerice program <i>Vuna</i>
	nije za pranje

Sušenje	
	normalna ili visoka temperatura
	smanjena temperatura
	nije prikladno za strojno sušenje

Glačanje i strojno glačanje	
	oko 200°C
	oko 150°C
	oko 110°C Glačanje parom može uzrokovati nepopravljivu štetu.
	ne glačati ni strojno glačati

Profesionalno čišćenje	
	Čišćenje kemijskim otopinama. Slova označavaju sredstvo za čišćenje.
	Mokro čišćenje
	ne čistiti kemijski

Izbjeljivanje	
	dozvoljen je svaki oksidacijski izbjeljivač
	dozvoljeni su samo izbjeljivači na bazi kisika
	izbjeljivač je zabranjen

## Sredstvo za pranje

Možete upotrebljavati sva sredstva za pranje rublja, koja su prikladna za kućanske perilice rublja. Pročitajte upute za primjenu i napomene o doziranju na pakiranju sredstva za pranje.

### Korištenje pomagala za doziranje

Za doziranje sredstva za pranje koristite pomagala za doziranje (kuglu za doziranje) koja ima proizvođač sredstva za pranje, posebno kada dozirate tekuće sredstvo za pranje.

### Korištenje pakiranja za ponovno punjenje

Kada kupujete sredstvo za pranje, koristite pakiranja za ponovno punjenje ako je moguće kako biste smanjili otpad.

### Pravilno doziranje sredstva za pranje

Doziranje sredstva za pranje ovisi o različitim čimbenicima:

- stupnju zaprljanja rublja
- količini rublja
- tvrdoći vode. Ako ne znate raspon tvrdoće vode, raspitajte se kod lokalnog vodoopskrbnog poduzeća.

### Učinci prekomjernog ili nedovoljnog doziranja

**Prekomjerno doziranje** ne rezultira boljim rezultatima pranja:

- lošiji rezultat pranja zbog previše pjene u bubnju i time smanjene mehanike pranja
- pogoršanje rezultata pranja
- veća potrošnja vode zbog dodatnog postupka ispiranja (automatski se uključuje, kada se prepoznaje previše pjene u bubnju).

- veći troškovi zbog veće potrošnje vode i sredstva za pranje
- opterećenje okoliša

**Nedovoljno doziranje** ima sljedeće učinke:

- rublje nije čisto i s vremenom postaje sivo (sivljenje rublja)
- povećane naslage kamenca na grijačima (povećava se potrošnja, smanjuje se radni vijek grijača)
- neugodni mirisi u perilici rublja (zbog stvaranja biofilma)
- neugodni mirisi u rublju (zbog zaostale masnoće s kože)

### Rasponi tvrdoće vode

Prilikom doziranja sredstva za pranje važno je paziti na raspon tvrdoće vode.

Informacije o tome daju lokalne vodoopskrbne tvrtke.

Raspon tvrdoće vode	Ukupna tvrdoća u mmol	Njemačka tvrdoća °dH
I (meka)	0–1,5	0–8,4
II (srednja)	1,5–2,5	8,4–14
III (tvrda)	preko 2,5	preko 14

### Omekšivač vode

Korištenje omekšivača vode ima smisla od tvrdoće vode II i III. Njegovom upotrebom može se uštedjeti sredstvo za pranje. Pravilno doziranje omekšivača vode je navedeno na ambalaži. Prilikom dodavanja omekšivača vode i praškastog sredstva za pranje preko ladice za doziranje, pridržavajte se sljedećeg redoslijeda.

1. Dodajte praškasto sredstvo za pranje.
2. Dodajte omekšivač vode.

# Dobro je znati

Drugačiji redoslijed dovodi do lijepljenja sredstva za pranje u ladici za doziranje.

**Savjet:** Kod tekućih sredstava: Ulijte sredstvo za pranje u ladicu za doziranje, a sredstvo za omekšavanje vode izravno u bubanj pomoću pomagala za doziranje.


Zatim dozirajte sredstvo za pranje prema preporuci za raspon tvrdoće vode l.

## Uklanjanje boje ili bojanje

- Bojanje u perilici rublja je dozvoljeno samo bojama prikladnim za uporabu u kućanstvu. Korištena sol za bojanje može kod dugotrajne primjene načeti plemeniti čelik. Prilikom bojanja strogo se pridržavajte uputa proizvođača sredstva za bojenje.

Nakon bojanja provedite program *Čišćenje bubnja*. Time se ispiru svi ostaci soli i boje.

- Uklanjanje boje u perilici rublja je zabranjeno.

 Šteta uzrokovana sredstvom za uklanjanje boje.

Sredstva za uklanjanje boje mogu dovesti do korozije u perilici rublja.

U perilici nemojte upotrebljavati sredstva za uklanjanje boje.

## Centrifugiranje

Centrifuga služi za odvodnjavanje rublja. Nakon glavnog pranja, postupka ispiranja i u završnoj centrifugi rublje se centrifugira.

Optimalni broj okretaja završne centrifuge unaprijed je postavljen za svaki program te je ograničen na maksimalnu vrijednost ovisno o programu. Maksimalni brojevi okretaja završne centrifuge za pojedini program može se pronaći u pregledu programa.

## Centrifugiranje između ispiranja

Centrifuga s ispiranjem je proces centrifuge rublja nakon ciklusa glavnog pranja i ispiranja.

Ovo odvojnjanje rublja je važno za dobre rezultate ispiranja. Ne postiže se maksimalno podešen broj okretaja.

Pri reduciranju broja okretaja završne centrifuge prilagođava se broj okretaja centrifugiranja prilikom ispiranja.

Na primjer, ako je broj okretaja završne centrifuge manji od 700 okr/min, u programu *Pamuk* se aktivira dodatni postupak ispiranja za dobar rezultat ispiranja.

## Isključivanje završne centrifuge i centrifuge između ispiranja

### Isključivanje završne centrifuge

- Uključite dodatnu opciju *Prekid nakon ispiranja*.

Rublje ostaje u vodi nakon zadnjeg ispiranja. Time se smanjuje gužvanje ako se rublje neće odmah izvaditi iz perilice nakon završetka programa.

## Isključivanje centrifuge između ispiranja i završne centrifuge

- Odaberite broj okretaja završne centrifuge 0 okr/min.

**Savjet:** Isključivanje centrifuge između ispiranja je moguće samo u ovisnosti s isključivanjem završne centrifuge.

## Postavke: Pregled

\* Slijedite napomene na zaslonu.

### Općenito ▶

#### Ažuriranje softvera ▶

Ažuriranje

#### Jezik ▶ \*

#### Datum i dnevno vrijeme ▶ \*

Format vremena ▶

24 sata

12 sati

Podesiti dnevno vrijeme ▶

Podesiti datum ▶

#### Svjetlina ▶ \*

#### Tonovi ▶ \*

Signalni tonovi ▶

#### Sigurnost ▶

Blokada uključivanja ▶

Postaviti

Urediti

Brisati

PIN kôd ▶

#### Senzor blizine ▶

Isključeno

Bliže

Dalje

#### Tvorničke postavke ▶

Resetiranje uređaja

### Umrežavanje ▶

#### WLAN

#### Veza ▶

Jačina signala ▶

Kućna mreža ▶

IP adresa ▶

Resetirati

#### Daljinsko upravljanje

### Funkcije uređaja ▶

#### TwinDos ▶

Pretinac 1 ▶

Sredstvo ▶

UltraPhase 1

UltraPhase 2

Sred. za šareno rublje

Univer. sred. za pranje

Sred. za osjetljivo rublje

Sred. za osj. rublje/vunu

Omekšivač

Bez sredstva

Količina za doziranje ▶

Prilagod. razine napunj. ▶

Pretinac 2 ▶

Sredstvo ▶

...

Količina za doziranje ▶

Prilagod. razine napunj. ▶

# Prilagodba postavki

---

## Dovod vode ▶

Hladna voda

Topla voda | Gl. pranje

Topla v. | Gl. pr. + ispir.

## Memory

## ComfortOpen

## Stupanj zaprljanja ▶

Lagano

Uobičajeno

Jako

## Alergične osobe

## Namakanje ▶

0:30 → 6:00 h

## Ispiranje plus ▶

1 ciklus ispiranja

2 ciklusa ispiranja

3 ciklusa ispiranja

## Ispiranje prsten. brtve

## Smanjenje temp.

## Hlađenje lužine

## Niži tlak vode

## Zaštita od gužvanja ▶

Zaštita od gužvanja

Trajanje ▶

0:30 → 2:00 h

## Tvrdoća vode ▶

## Osvjetljenje ▶ \*

Ručka vrata

## Informacije ▶

## Softver ▶ \*

## Pravne informacije ▶

## Potrošnja ▶

Zadnji program ▶

Ukupna potrošnja ▶

## Sati rada

## Informacije ▶

## Tvorničke postavke ▶



## Općenito

Nalaze se pod ≡ ▶ ⚙️ *Postavke* ▶ *Općenito*.

### Ažuriranje softvera

Nalaze se pod ≡ ▶ ⚙️ *Postavke* ▶ *Općenito* ▶ *Ažuriranje softvera*.

Za primanje ažuriranja potrebno je uspješno uspostaviti vezu s kućnom mrežom.

Kako bi softver bio ažuran s najnovijim statusom Miele razvoja, možete uključiti ovu funkciju. Čim novo ažuriranje stoji na raspolaganju, na zaslonu će se prikazati poruka.

## Sigurnost

### Blokada uključivanja

Nalaze se pod ≡ ▶ ⚙️ *Postavke* ▶ *Općenito* ▶ *Sigurnost* ▶ *Blokada uključivanja*.

Blokada uključivanja štiti od neovlaštenog rukovanja.

- *Postaviti*  
Od Vas će se tražiti da odaberete metodu unosa za blokadu uključivanja. Zaslom morate kod svakog uključivanja otključati.
- *Urediti*  
Ova točka izbornika se prikazuje samo ako ste već postavili blokadu uključivanja. Možete promijeniti odabrani PIN kôd.
- *Brisati*  
Ova točka izbornika se prikazuje samo ako ste već postavili blokadu uključivanja. Možete izbrisati blokadu uključivanja. Više nema zaštite od neovlaštenog rukovanja.

**Savjet:** Zabilježite *PIN kôd*. Ukoliko ste zaboravili *PIN kôd*, samo Miele servisna služba može resetirati *PIN kôd*.

## Senzor blizine

Nalaze se pod ≡ ▶ ⚙️ *Postavke* ▶ *Općenito* ▶ *Senzor blizine*.

Senzor blizine prepoznaje kretnje unutar određenog područja. Možete isključiti senzor blizine ili prilagoditi domet senzora blizine (*Bliže* ili *Dalje*).

## Umrežavanje

Nalaze se pod ≡ ▶ ⚙️ *Postavke* ▶ *Umrežavanje*.

Umrežavanje omogućuje upravljanje putem Miele aplikacije ili vanjskih glasovnih asistenata kao i ažuriranje softvera.

## WLAN

Nalaze se pod ≡ ▶ ⚙️ *Postavke* ▶ *Umrežavanje*.

Povezivanje s kućnom mrežom moguće je samo ako je postavka *WLAN* uključena.

## Veza

Nalaze se pod ≡ ▶ ⚙️ *Postavke* ▶ *Umrežavanje* ▶ *Veza*.

Možete tražiti podatke o svojoj kućnoj mreži.

- *Jačina signala*  
Prikazuje se jačina signala primljenog *WLAN* signala.
- *Kućna mreža*  
Možete tražiti podatke o kvaliteti veze s kućnom mrežom.
- *IP adresa*  
Prikazuje se *IP adresa*.
- *Resetirati*  
Ako poništite mrežne podatke, upravljanje putem Miele aplikacije ili vanjskih glasovnih asistenata i ažuriranje softvera više neće biti moguće. Morat ćete se ponovno provesti povezivanje na svoju kućnu mrežu.

# Prilagodba postavki

## Daljinsko upravljanje

Nalaze se pod  ▶  Postavke ▶ Umrežavanje.

Upravljanje putem Miele aplikacije ili vanjskih glasovnih asistenata moguće je samo ako je postavka *Daljinsko upravljanje* uključena.

## Funkcije uređaja

Ovdje možete pronaći različite postavke za postupak pranja.

### TwinDos

Nalaze se pod  ▶  Postavke ▶ Funkcije uređaja ▶ TwinDos.

Možete odabrati sredstvo za pranje, dozirne količine te provjeriti i korigirati napunjenost kartuša sredstvom za pranje.

Postavka je potrebna samo ako perilica rublja automatski ne prepozna kartuše sa sredstvom za pranje.

Ako preko TwinDos funkcije želite dozirati neko drugo sredstvo za pranje osim UltraPhase 1 i 2, u tom slučaju su Vam potrebni spremnici (dodatni pribor).

Korištenje UltraPhase 1 i 2 moguće je samo u kombinaciji. Ako odaberete drugo sredstvo za pranje za jedan pretinac, postavka za drugi pretinac se automatski briše.

**Savjet:** Ako odaberete *Bez sredstva*, odgovarajući pretinac za TwinDos se stavlja van funkcije.

### Dovod vode

Nalaze se pod  ▶  Postavke ▶ Funkcije uređaja ▶ Dovod vode.

Za dovod vode možete programirati 3 mogućnosti odabira.

#### - Hladna voda

Pri korištenju hladne pitke vode. Voda se dovodi samo preko crijeva za hladnu vodu.

#### - Topla voda / Gl. pranje

Pri korištenju hladne i tople pitke vode. Voda se dovodi preko oba crijeva za dovod vode. Topla pitka voda se koristi samo u glavnom pranju ako je odabrana temperatura iznad 30°C.

#### - Topla v. / Gl. pr. + ispir.

Pri korištenju hladne i tople pitke vode. Voda se dovodi preko oba crijeva za dovod vode. Topla pitka voda se koristi u glavnom pranju i kod ispiranja.

## Memory

Nalaze se pod  ▶  Postavke ▶ Funkcije uređaja ▶ Memory.

Perilica rublja pohranjuje zadnje odabran parametar programa pranja (temperatura, broj okretaja i neke dodatne opcije) nakon pokretanja programa.

Kod ponovnog odabira programa pranja, perilica rublja prikazuje pohranjene parametre.

## ComfortOpen

Nalaze se pod  ▶  Postavke ▶ Funkcije uređaja ▶ ComfortOpen.

Vrata perilice rublja otvaraju se automatski nakon što je zaštita od gužvanja završila ili nakon što je program prekinut.

## Stupanj zaprljanja

Nalaze se pod  ▶  Postavke ▶ Funkcije uređaja ▶ Stupanj zaprljanja.

Možete utvrditi koji je stupanj zaprljanja podešen pri korištenju TwinDos.

## Alergične osobe

Nalaze se pod  ▶  Postavke ▶ Funkcije uređaja ▶ Alergične osobe.

Povećani zahtjevi za učinkovitost ispiranja perilice rublja. Uvijek se dodaje još jedno ispiranje.

## Namakanje

Nalaze se pod  ▶  Postavke ▶ Funkcije uređaja ▶ Namakanje.

Možete podesiti vrijeme namakanja od 30 minuta do 6 sata.

## Ispiranje plus

Nalaze se pod  ▶  Postavke ▶ Funkcije uređaja ▶ Ispiranje plus.

Možete odabrati koliko dodatnih ispiranja želite provesti. Ova je postavka važna za osobe koje pate od alergija. Povećava se potrošnja vode perilice rublja.

## Smanjenje temp.

Nalaze se pod  ▶  Postavke ▶ Funkcije uređaja ▶ Smanjenje temp..

Na visinama iznad 1.000 m, voda ima nižu točku vrelišta. Kako bi spriječili „kuhanje vode“, Miele za visine veće od 2.000 m na koje se postavlja uređaj preporučuje uključivanje smanjenja temperature. Maksimalna temperatura se smanjuje na 80°C, čak iako je odabrane viša temperatura.

## Hlađenje lužine

Nalaze se pod  ▶  Postavke ▶ Funkcije uređaja ▶ Hlađenje lužine.

Pred kraj glavnog pranja dovodi se dodatna voda u bubanj kako bi se lužina rashladila.

Hlađenje lužine provodi se ako je odabran program *Pamuk* pri temperaturi od 70°C i više.

U sljedećim slučajevima uključite hlađenje lužine:

- Kod stavljanja odvodnog crijeva na rub umivaonika kako bi se spriječila opasnost od opekotina
- U zgradama čije odvodne cijevi nisu sukladne normi DIN 1986

## Niži tlak vode

Nalaze se pod  ▶  Postavke ▶ Funkcije uređaja ▶ Niži tlak vode.

Ako je tlak vode niži od 100 kPa (1 bar) perilica prekida program s porukom o greški *Greška F10 • Dovod vode*.

Ako se tlak vode na mjestu uporabe ne može povećati, aktivirana funkcija onemogućava prekid programa.

## Zaštita od gužvanja

Nalaze se pod  ▶  Postavke ▶ Funkcije uređaja ▶ Zaštita od gužvanja.

Zaštita od gužvanja smanjuje gužvanje nakon završetka programa.

Bubanj se okreće još do 2 sata nakon završetka programa. Vrata perilice rublja se mogu otvoriti u svakom trenutku.

## Tvrdoća vode

Nalaze se pod  ▶  Postavke ▶ Funkcije uređaja ▶ Tvrdoća vode.

Podesite točnu tvrdoću vode u Vašem kućanstvu. Tvrdoća vode je potrebna za ispravno doziranje TwinDos.

## Osvjetljenje

Nalaze se pod  ▶  Postavke ▶ Funkcije uređaja ▶ Osvjetljenje.

Osvjetljenje ručke vrata se može isključiti ili uključiti.

# Prilagodba postavki

---

## Informacije

Nalaze se pod ≡ ▶ ⚙️ *Postavke* ▶ *Informacije*.

## Softver

Nalaze se pod ≡ ▶ ⚙️ *Postavke* ▶ *Informacije* ▶ *Tipska naljepnica*.

Ovdje ćete pronaći podatke o svojoj tipskoj naljepnici.

## Pravne informacije

Nalaze se pod ≡ ▶ ⚙️ *Postavke* ▶ *Informacije* ▶ *Pravne informacije*.

Možete tražiti podatke o tome koje se integrirane komponente otvorenog kôda koriste u softveru.

## Potrošnja

Nalaze se pod ≡ ▶ ⚙️ *Postavke* ▶ *Potrošnja*.

Možete vidjeti potrošnju energije i vode perilice rublja.

## Sati rada

Nalaze se pod ≡ ▶ ⚙️ *Postavke* ▶ *Informacije*.

Možete tražiti podatke o broju radnih sati.

## Servis

Nalaze se pod ≡ ▶ ⚙️ *Postavke* ▶ *Servis*.

Možete postaviti hoće li Miele servisna služba imati pristup softveru u slučaju usluge.

### *Remote Access*

Servisna služba može pristupiti softveru na daljinu.

## Čišćenje kućišta, bubnja i upravljačke ploče

⚠ Električni udar uzrokovan naponom.

Postojanje mrežnog napona kada je perilica isključena

Odspojite utikač iz utičnice prije čišćenja i održavanja.

⚠ Šteta uzrokovana prodorom vode.

Prodorom mlaza vode, ista može dospjeti u perilicu rublja i oštetiti dijelove.

Ne prskajte perilicu rublja mlazom vode.

⚠ Šteta uzrokovana sredstvima za čišćenje.

Sredstva koja sadrže otapala, abrazivna sredstva, univerzalna ili sredstva za čišćenje stakla mogu oštetiti plastične površine i druge dijelove.

Ne upotrebljavajte niti jedno od navedenih sredstva za čišćenje.

Preporuka za čišćenje:

po potrebi

Potreban alat:

meka krpa

- Kućište i upravljačku ploču čistite blagim sredstvima za čišćenje ili sapunom te jedno i drugo osušite mekom krpom.
- Bubanj čistite prikladnim sredstvom za čišćenje plemenitog čelika.

## Čišćenje ladice za doziranje

Korištenje nižih temperatura i tekućih sredstava za pranje pogoduje stvaranju klica u ladici za doziranje.

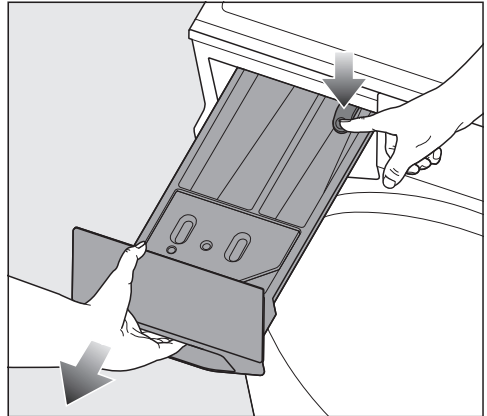
Preporuka za čišćenje

U početku svaka 4 tjedna, čak i kada se koristi isključivo TwinDos. Ako nema jakog zaprljanja, možete produljiti intervale.

Potreban alat:

četka za boce

## Vađenje i čišćenje ladice za doziranje



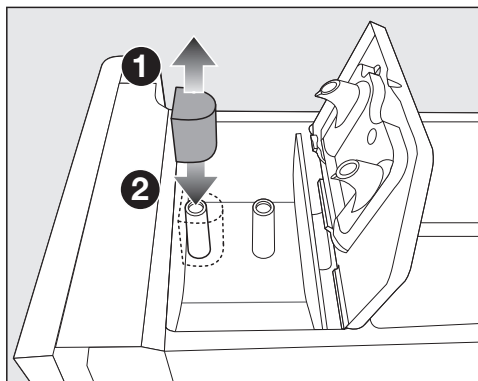
- Izvucite ladicu za doziranje dok ne stane, pritisnite tipku za oslobađanje i izvucite ladicu za doziranje do kraja.
- Očistite ladicu za doziranje toplom vodom.

# Čišćenje i održavanje

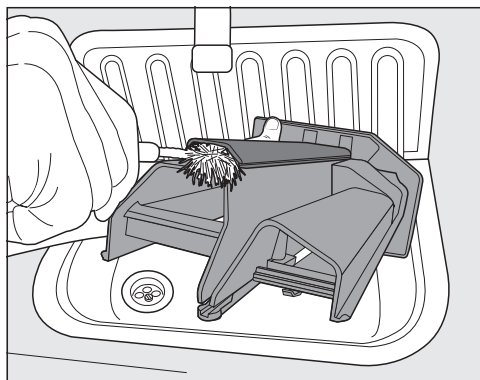
## Čišćenje usisne cjevčice i kanala ko- more ☸/☐

Tekuća štirka uzrokuje sljepljivanje. Usisna cjevčica u pretincu ☸/☐ više ne funkcionira te se sadržaj pretinca može prelijevati.

Posebno temeljito očistite usisnu cjevčicu nakon višekratne uporabe tekuće štirke.

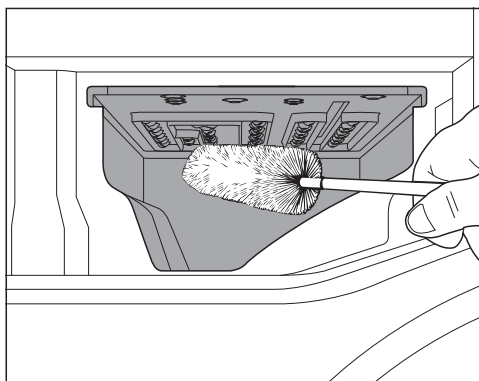


- 1 Izvucite usisnu cjevčicu iz ladice ☸ .
  - 2 Ponovo umetnite usisnu cjevčicu.
- Usisnu cjevčicu očistite pod tekućom, toplom vodom.
  - Očistite i cijev iznad koje se umeće usisna cjevčica.



- Toplom vodom i četkom za boce očistite kanal za prolaz omekšivača.

## Čišćenje ležišta ladice za doziranje



- Pomoću četke za boce uklonite ostatke sredstava za pranje i naslage kameca sa sapnica u ležištu ladice za doziranje.
- Ponovno umetnite ladicu za doziranje.

**Savjet:** Kako bi se bolje sušila ladicu za doziranje sredstva za pranje ostavite malo otvorenu.

## Čišćenje sita u dovodu vode

Sito nakon čišćenja morate ponovo postaviti.

Pazite da kroz navoj ne izlazi voda.  
Dodatno pritegnite navoj.

Perilica je opremljena sitom za zaštitu dovodnog ventila. Možete sami provjeriti i očistiti sito od prljavštine u samo nekoliko jednostavnih koraka.

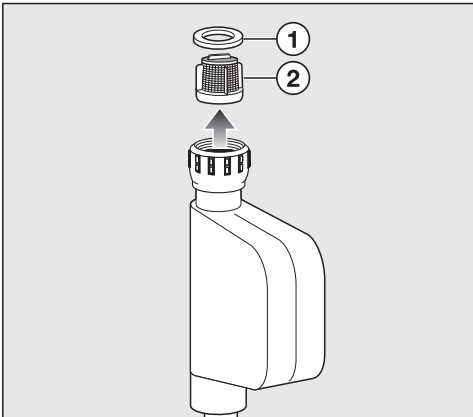
### Preporuka za čišćenje:

svakih 6 mjeseci. Ako su prekidi u dovodu vode česti, sita kontrolirajte češće.

### Potreban alat:

odvijač, šiljasta kliješta


- Zavrnite slavinu za vodu.
- Odvrtite dovodno crijevo za vodu sa slavine.



- Pomoću odvijača uklonite crnu gumenu brtvu ① s navojnog spoja.
- Prečku na plastičnom situ ② prihvatite pomoću kombiniranih ili šiljastih kliješta i izvucite plastično sito.
- Očistite sito.
- Prvo umetnite sito, a zatim gumenu brtvu natrag u navojni spoj.
- Navojni spoj čvrsto rukom zavrnite na slavinu za vodu.
- Polako otvorite slavinu za vodu.

# Čišćenje i održavanje

## Čišćenje TwinDos

 Šteta uzrokovana osušenim sredstvom za pranje.

Ako uređaj nije upotrebljavan duže vrijeme (više od dva mjeseca) tekuće sredstvo za pranje može se osušiti u crijevima. Crijeva se mogu začepiti te ih mora očistiti servisni tehničar.

Očistite TwinDos sustav.

Perilica rublja ima program za čišćenje *Njega TwinDos* TwinDos sustava. Programom čišćenja ispiru se i čiste crijeva unutar perilice rublja.

Za provođenje programa čišćenja potrebna Vam je kartuša za čišćenje „TwinDos Care“ ili punjivi spremnik, dostupni u Miele internetskoj trgovini ili kod Miele specijaliziranog trgovca.

## Čišćenje pretinca za umetanje

Ostaci sredstva za pranje mogu se zalijepiti.

Preporuka za čišćenje

Kod svake promjene kartuša.

Potreban alat:

vlažna krpa

- Unutrašnjost pretinca očistite vlažnom krpom.

## Pokretanje programa čišćenja

Interval čišćenja:

Stanka u uporabi dulja od 2 mjeseca ili pri promjeni sredstva za pranje

Potreban alat:

kartuša za čišćenje „TwinDos Care“ ili punjivi spremnik

- Slijedite upute na zaslonu.

## Čišćenje bubnja/Higijena u perilici rublja

Perilica rublja ima 2 programa za čišćenje:

- Čišćenje bubnja
- Čišćenje uređaja

### Čišćenje bubnja

Zaprljanja poput pijeska i vlakana se ispiru iz bubnja.

Preporuka za čišćenje:

po potrebi

- Pokrenite program *Čišćenje bubnja*.

### Čišćenje uređaja

Kod pranja rublja pri niskim temperaturama i/ili u slučaju korištenja tekućih sredstva za pranje postoji opasnost od stvaranja plijesni i neugodnog mirisa u perilici rublja.

Preporuka za čišćenje:

poruka na zaslonu

Potreban alat:

Miele sredstvo za čišćenje uređaja ili praškasto sredstvo za pranje

- Pokrenite program *Čišćenje uređaja*.




Sami možete ukloniti većinu grešaka i smetnji, koje se mogu pojaviti u svakodnevnom korištenju. U mnogo slučajeva možete uštedjeti vrijeme i novac, jer nećete morati zvati servis.

Informacije o samostalnom uklanjanju smetnji pronaći ćete na [www.miele.com/service](http://www.miele.com/service).

Sljedeće tablice pomoći će Vam u otkrivanju uzroka smetnji ili poteškoća i pronalženju njihovog rješenja.

## Zaslon se ne uključuje automatski – odabir programa nije moguć

Problem	Uzrok i rješenje
<b>Perilica rublja se ne uključuje. Zaslon je zatamnjen.</b>	Perilica rublja nema napajanje. <ul style="list-style-type: none"> <li>■ Provjerite je li utaknut mrežni utikač.</li> <li>■ Provjerite je li osigurač u redu.</li> </ul>
	Senzor blizine je isključen. Senzor blizine ne reagira. <ul style="list-style-type: none"> <li>■ Dodirnite  <i>Uključivanje/Isključivanje</i> i uključite perilicu rublja.</li> <li>■ Provjerite u postavkama postavku <i>Senzor blizine</i>.</li> <li>■ Provjerite senzor blizine, tako da se približavate s prednje strane uređaju.</li> </ul>

## Vrata se ne otvaraju ili ne zatvaraju

Problem	Uzrok i rješenje
<b>Greška F34</b>	Vrata nisu pravilno zatvorena. Vrata se nisu mogla dobro zatvoriti. <ul style="list-style-type: none"> <li>■ Ponovno zatvorite vrata.</li> <li>■ Ponovno pokrenite program.</li> <li>■ Ako se poruka o greški ponovi, kontaktirajte Miele servisnu službu.</li> </ul>
<b>Greška F35</b>	Brava vrata je blokirana. <ul style="list-style-type: none"> <li>■ Isključite i ponovo uključite perilicu rublja.</li> <li>■ Ako se greška ponovo javi, kontaktirajte Miele servis.</li> </ul>
<b>Vrata se tijekom procesa pranja ne mogu otvoriti.</b>	Tijekom postupka pranja, vrata su zaključana i senzor vrata je isključen. <ul style="list-style-type: none"> <li>■ Možete prekinuti proces pranja i otključati vrata koristeći „Dodavanje rublja“.</li> </ul>

# Rješavanje problema

## Dovod vode ili odvod vode

Problem	Uzrok i rješenje
<b>Greška F10 • Dovod vode</b>	<p>Perilica rublja nije mogla povući dovoljno vode.</p> <ul style="list-style-type: none"><li>■ Provjerite je li slavina za vodu otvorena ili je li dovoljno otvorena.</li><li>■ Provjerite da nije crijevo za dovod vode savijeno.</li><li>■ Provjerite da li je tlak dovoda vode dovoljan. Minimalni tlak iznosi 100 kPa (1 bar). Ako je tlak priključka za vodu trajno ispod minimalne vrijednosti, može se aktivirati postavka „Niski tlak vode“.</li></ul>
<b>Greška F11 • Odvod vode</b>	<p>Odvodne pumpe su prljave ili začepljene.</p> <ul style="list-style-type: none"><li>■ Očistite filter za lužinu i odvodnu pumpu (pogledajte poglavlje „Rješavanje problema“, odlomak „Ispuštanje lužine u slučaju greške“).</li></ul>
	<p>Odvodno crijevo je postavljeno previsoko.</p> <ul style="list-style-type: none"><li>■ Imajte na umu maksimalnu visinu pumpanja od 1,0 m.</li></ul>
<b>Greška F138</b>	<p>Reagirao je sustav za zaštitu od izlivanja vode.</p> <ul style="list-style-type: none"><li>■ Zatvorite slavinu za vodu.</li><li>■ Kontaktirajte Miele servis.</li></ul>
<b>Greška F373 • Curenje na filtru lužine</b>	<p>Perilica rublja otkrila je curenje u filtru lužine.</p> <ul style="list-style-type: none"><li>■ Provjerite filter za lužinu te ga još jednom čvrsto zavrnite.</li><li>■ Isključite i ponovo uključite perilicu rublja.</li><li>■ Ako se greška ponovo javi, kontaktirajte Miele servis.</li></ul>

## Poruke o greškama i informacije na zaslonu

Problem	Uzrok i rješenje
<b>Greška FXXX</b> <b>Isključite i ponovno uključite uređaj. Ako se greška ponovi, nazovite servis.</b>	<p>Perilica rublja je prepoznala grešku.</p> <ul style="list-style-type: none"><li>■ Isključite perilicu rublja iz električne mreže. Izvucite utikač iz utičnice ili isključite osigurač kućne instalacije.</li></ul> <p>Perilicu na <b>minimalno 2 minute</b> isključite iz mreže.</p> <ul style="list-style-type: none"><li>■ Perilicu rublja ponovno priključite na mrežu.</li><li>■ Ponovno uključite perilicu rublja.</li><li>■ Ponovno pokrenite program.</li></ul> <p>Ako se greška ponovo javi, kontaktirajte Miele servis.</p>

## Rješavanje problema

Problem	Uzrok i rješenje
<b>Odaberite program na 60°C ili više, ili pokrenite program „Čišćenje uređaja“. Sada pokrenuti „Čišćenje uređaja“?</b>	Prilikom pranja se već duže vrijeme nije pokretao program na temperaturi iznad 60°C. To može dovesti do stvaranja klica i neugodnih mirisa u perilici rublja. <ul style="list-style-type: none"> <li>■ Pokrenite program <i>Čišćenje uređaja</i> dodavanjem ili Miele sredstva za čišćenje uređaja ili praškastog sredstva za pranje.</li> </ul>
<b>Provjerite doziranje.</b>	Tijekom pranja je nastalo previše pjene. <ul style="list-style-type: none"> <li>■ Provjerite doziranu količinu sredstva za pranje.</li> <li>■ Provjerite kod automatskog doziranja sredstva za pranje podešenu količinu osnovnog doziranja.</li> <li>■ Pridržavajte se uputa na ambalaži sredstva za pranje i uzmite u obzir stupanj zaprljanja rublja.</li> <li>■ Po potrebi reducirajte količinu osnovnog doziranja u koracima po 10 %.</li> </ul>
<b>Greška F210 • Cirkulacija</b>	Odvodne pumpe i mlaznica u brtvi vrata su prljavi. <ul style="list-style-type: none"> <li>■ Očistite odvodne pumpe i mlaznice u brtvi vrata (pogledajte poglavlje „Rješavanje problema“, odlomak „Ispuštanje lužine u slučaju greške“).</li> <li>■ Nakon čišćenja ponovno pokrenite program pranja.</li> </ul> <p>Ako se greška ponovo javi, kontaktirajte Miele servis.</p>

### Poruke o greškama i problemima s TwinDos

Problem	Uzrok i rješenje
<b>Prepoznavanje praznog TwinDos neispravno</b>	Napunjenost TwinDos kartuša se ne prepoznaje. Prepoznavanje napunjenosti je neispravno. <ul style="list-style-type: none"> <li>■ TwinDos možete i dalje koristiti.</li> <li>■ Provjeravajte napunjenost TwinDos kartuša.</li> <li>■ Za uklanjanje kvara kontaktirajte Miele servis.</li> </ul>
<b>Korištenje TwinDos</b>	TwinDos se duže vrijeme nije upotrebljavao. Navedeno predstavlja opasnost od začepjenja crijeva. <ul style="list-style-type: none"> <li>■ Koristite TwinDos pri jednom od sljedećih ciklusa pranja.</li> </ul>
<b>Čišćenje TwinDos</b>	Morate očistiti TwinDos. TwinDos se predugo nije upotrebljavao. <ul style="list-style-type: none"> <li>■ Odmah provedite TwinDos čišćenje.</li> </ul>


# Rješavanje problema

## Higijena u perilici rublja

Problem	Uzrok i rješenje
<b>Perilica rublja ima neugodan miris.</b>	U perilici su se stvorile klice i/ili biofilm. Prilikom pranja se već duže vrijeme nije pokretao program na temperaturi iznad 60°C. ■ Pokrenite program <i>Čišćenje uređaja</i> dodavanjem ili Miele sredstva za čišćenje uređaja ili univerzalnog sredstva za pranje.
	Vrata i ladicica za doziranje sredstva za pranje zatvorena su nakon pranja. ■ Vrata i ladicu za doziranje sredstva za pranje ostavite malo otvorene kako bi se mogle osušiti.

## Problemi s ladicom za doziranje sredstva za pranje

Problem	Uzrok i rješenje
<b>U ladicu za doziranje sredstva za pranje zaostaju veće količine ostataka sredstva za pranje.</b>	Tlak dovoda vode nije dovoljan. ■ Provjerite tlak priključka vode (minimalno 100 kPa (1 bar)). ■ Provjerite ima li prljavštine u situ u crijevu za dovod vode i očistite ga.
	Praškasto sredstvo u kombinaciji s omekšivačem vode sklono je sljepljivanju. ■ Očistite ladicu za doziranje. ■ Uбудućе, obratite pozornost na sljedeći redoslijed pri doziranju: 1. Dodajte praškasto sredstvo za pranje. 2. Dodajte sredstvo za omekšavanje vode na praškasto sredstvo za pranje.
<b>Omekšivač nije u potpunosti ispran. U pretincu ☼ je ostala veća količina vode.</b>	Usisna cjevčica je začepljena ili ne nasjeda dobro. ■ Očistite usisnu cjevčicu.
	Iz tehničkih razloga je moguća manja količina vode u pretincu ☼.
<b>Kapsula sadrži još tekućine nakon završetka programa.</b>	Začepljena je cjevčica za odvod u ladicu za doziranje na koju se umeće kapsula. ■ Očistite ladicu za doziranje.
	Iz tehničkih razloga ostaje mala količina vode u kapsuli.

Problem	Uzrok i rješenje
U pretincu  uz kapsulu ima vode.	<p>CapDosing nije aktiviran.</p> <ul style="list-style-type: none"> <li>■ Uklonite i zbrinite kapsulu.</li> <li>■ Kod sljedeće primjene kapsule uključite CapDosing.</li> </ul>
	<p>Prazna kapsula nije izvađena nakon zadnjeg pranja.</p> <ul style="list-style-type: none"> <li>■ Izvadite kapsulu.</li> </ul>
	<p>Začepljena je cjevčica za odvod u ladicu za doziranje na koju se umeće kapsula.</p> <ul style="list-style-type: none"> <li>■ Očistite ladicu za doziranje.</li> </ul>

## Nezadovoljavajući rezultat pranja

Problem	Uzrok i rješenje
Rublje oprano tekućim sredstvom za pranje nije čisto.	<p>Uobičajena tekuća sredstva za pranje ne sadrže izbjeljivače. Mrlje primjerice od voća, kave ili čaja, teško je ukloniti bez izbjeljivača.</p> <ul style="list-style-type: none"> <li>■ Koristite TwinDos s UltraPhase 1 i 2. Ciljani dodatak UltraPhase 2 (izbjeljivač) tijekom pranja učinkovito uklanja mrlje.</li> <li>■ Koristite praškasto sredstvo za pranje koje sadrži izbjeljivač.</li> </ul>
Na tamnom tekstilu nakon pranja mogu se naći bijeli ostaci nalik sredstvu za pranje.	<p>Praškasto sredstvo za pranje sadrže u vodi netopljive komponente za omekšavanje vode (zeoliti). Zeoliti su se nataložili na tekstilu.</p> <ul style="list-style-type: none"> <li>■ Nakon što se osuši, pokušajte četkom ukloniti ostatke.</li> <li>■ Uбудuće tamne tkanine perite tekućim sredstvom za pranje. Tekuća sredstva za pranje u većini slučajeva ne sadrže zeolite.</li> <li>■ Tamne tkanine perite u posebnom programu koji je za tu svrhu ponuđen.</li> </ul>
Na opranom rublju nalaze se sivi elastični ostaci.	<p>Na tekstilu se nalaze masne naslage. Masne naslage se mogu stvoriti kod masnoćom zaprljanog tekstila (ulje, maziva) i nedovoljno doziranog sredstva za pranje.</p> <ul style="list-style-type: none"> <li>■ Prije sljedećeg pranja perilicu rublja očistite programom <i>Čišćenje uređaja</i> za uklanjanje ostataka iz perilice.</li> <li>■ Zatim ponovo operite tekstil, ako je moguće s tekućim sredstvom za pranje. Tekuća sredstva za pranje imaju bolji učinak pranja masne prljavštine.</li> </ul>

## Rješavanje problema

Problem	Uzrok i rješenje
<b>Tekstil je neobično mokar nakon pranja.</b>	<p>Tijekom završnog centrifugiranja utvrđena je velika neravnoteža i broj okretaja centrifuge je smanjen.</p> <p>Prilikom odabira programa odabran je nizak broj okretaja završne centrifuge.</p> <ul style="list-style-type: none"><li>■ Tijekom pranja u bubanj uvijek stavljajte veliki i mali tekstil. Time se postiže bolja raspodjela tekstila tijekom završne centrifuge i smanjuje se pojava neravnoteže.</li></ul>

### Buka i razni drugi problemi

Problem	Uzrok i rješenje
<b>Perilica rublja nije mirna tijekom centrifugiranja.</b>	<p>Perilica rublja ne stoji ravnomjerno na sve 4 nožice. Okretne nožice nisu čvrsto zategnute.</p> <ul style="list-style-type: none"><li>■ Poravnajte perilicu rublja i učvrstite nožice protumaticama.</li></ul>
<b>Javlaju se neobični zvukovi pumpanja.</b>	<p>Nije greška. Šumovi na početku i na kraju procesa pumpanja su normalni.</p>

## Ispuštanje lužine u slučaju greške

Slijedite navedene redoslijede rada.

Pojedinačne korake rada možete pronaći dalje u poglavlju „Rješavanje problema“.

### Ispuštanje lužine i otvaranje vrata kod prekida napajanja

1. Demontiranje poklopca podnožja
2. Ispuštanje lužine
3. Montiranje poklopca podnožja
4. Rukovanje deblokadom u slučaju nužde

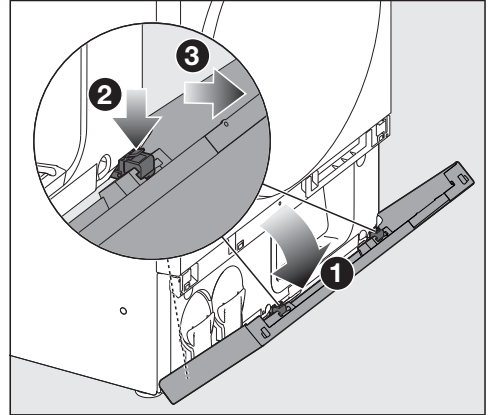
### Ispuštanje lužine kod začepljenog filtra lužine

1. Demontiranje poklopca podnožja
2. Ispuštanje lužine
3. Čišćenje pumpe i filtra za lužinu
4. Montiranje poklopca podnožja

### Ispuštanje lužine i čišćenje pumpa i mlaznica kod Greška F210 • Cirkulacija

1. Demontiranje poklopca podnožja
2. Ispuštanje lužine
3. Čišćenje pumpe i filtra za lužinu
4. Čišćenje gornje mlaznice na brtvi vrata
5. Montiranje poklopca podnožja

## Demontiranje poklopca podnožja



1. Otvorite poklopac podnožja za oko 45°.
2. Slijedom otpustit 3 kukice.
3. Prema naprijed izvucite poklopac podnožja.

**Savjet:** Kako bi se spriječilo oštećenje poklopca podnožja, isti položite sa strane.

# Rješavanje problema

## Ispuštanje lužine

Preduvjet: Poklopac podnožja je demontiran.

Ovisno o programu pranja i stanju odvoda postupa pranja, u perilici rublja se može naći veća količina lužine.

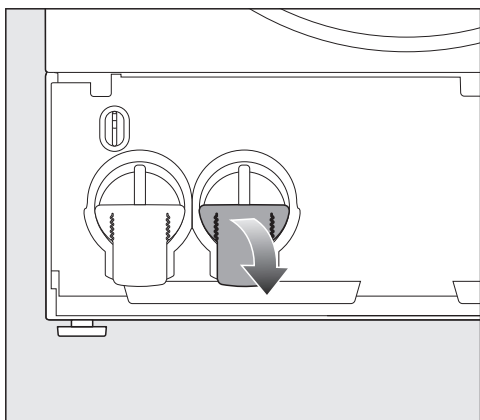
### Ispraznite u plitku posudu

Ovo se pražnjenje preporučuje ako perilica stoji izravno na podu.

Potreban alat:

Posuda maks. 3 cm visine i idealno zapremine 2 litre, npr. univerzalni lim iz pećnice.

- Ako je pod osjetljiv, stavite ručnik ispod da ga zaštitite.

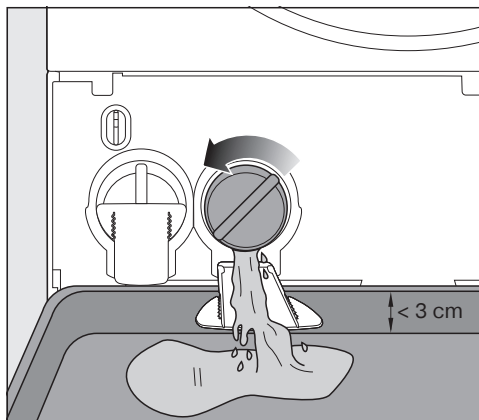


- Preklopite desno pomagalo za izlivanje.
- Pritisnite pomagalo za izlivanje do kraja dok ne osjetite da je škljocnulo na mjesto.

**⚠** Opasnost od opekline vrućom lužinom.

Lužina koja izlazi je vruća ukoliko je neposredno prije prano na visokim temperaturama.

Pažljivo ispustite lužinu.



- Gurnite plitku posudu ispod pomagala za izlivanje.
- Polagano odvrćite desni filter za lužinu, dok se lužina izliva.
- Kako bi prekinuli izlivanje lužine (npr. radi pražnjenja posude), ponovno zavrnite filter za lužinu.

Postupak je završen kada lužina više ne istječe.



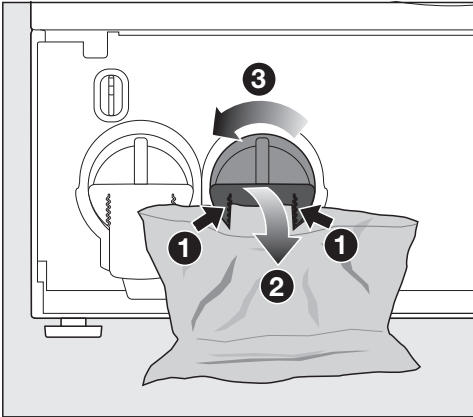
## Pražnjenje u plastičnu vrećicu

Ovo se pražnjenje preporučuje kada je perilica rublja postavljena povišeno, npr. na podnožju.

### Potreban alat:

1 plastična vrećica (vrećica za zamrzavanje) minimalnog volumena 3 l i jedan ručnik kod osjetljivih podova.

- Ako je pod osjetljiv, stavite ručnik ispod da ga zaštitite.



- 1 Pričvrstite plastičnu vrećicu na oba utora na desnom pomagalu za izlivanje.
  - 2 Preklopite pomagalo za izlivanje prema dolje.
  - 3 Polagano odvrćite desni filter za lužinu, dok se lužina izljuje.
- Kako bi prekinuli izlivanje lužine (npr. radi pražnjenja vrećice), ponovno zavrните filter za lužinu.

Postupak je završen kada lužina više ne istječe.

## Ostali koraci

### Želite očistiti filter lužine

- Pročitajte odlomak „Čišćenje pumpi i filtra za lužinu“.

### Ne želite čistiti filter lužine

- Ponovno čvrsto zavrните filter lužine.
- Ponovno zaklopite pomagalo za izlivanje.

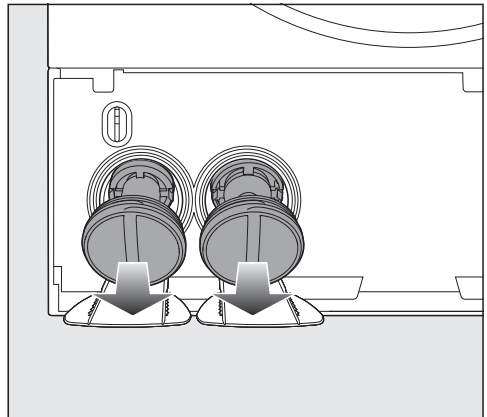
⚠ Šteta uzrokovana vodom koja istječe

Ako se filter ne vrati na mjesto i ne zavrne čvrsto, iz perilice će istjecati voda.

Ponovno umetnite filter za lužinu i čvrsto ga zavrните.

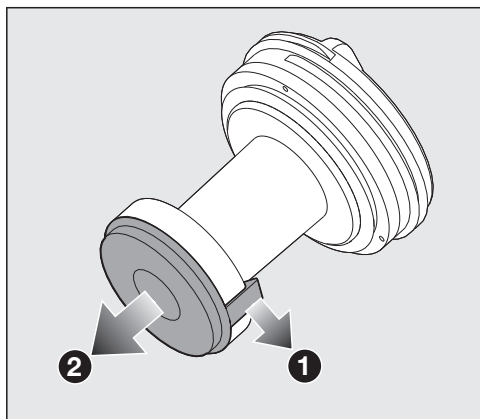
## Čišćenje pumpe i filtra za lužinu

Preduvjet: Lužina je ispuštena

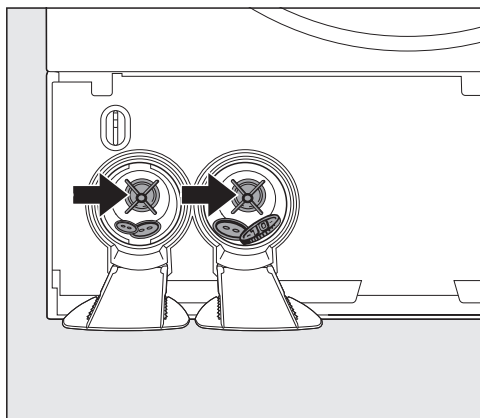


- Potpuno odvrnite filtre za lužinu i uklonite ih.
- Temeljito očistite filter za lužinu.

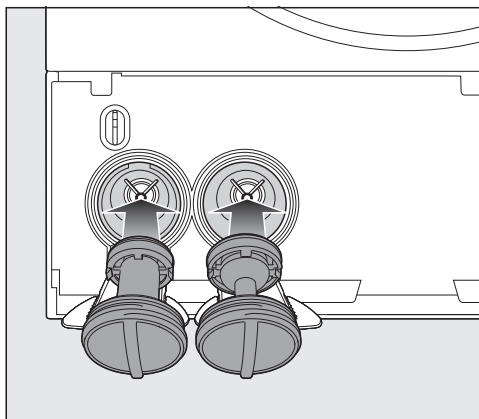
## Rješavanje problema



- 1 Otpustite kukice za zaključavanje na poklopcu filtra za lužinu.
- 2 Uklonite poklopce i očistite unutrašnjost filtera za lužinu.



- Provjerite okreće li se rotor pumpe neometano.
- Uklonite strana tijela (npr. gumbe, kovanice).
- Temeljito očistite unutrašnjost.



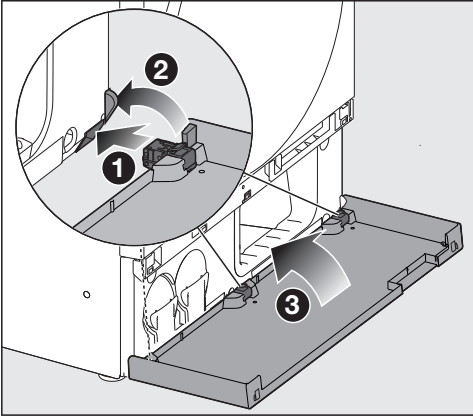
- Ponovno ispravno umetnite filter za lužinu (pazite na desno i lijevo) i čvrsto ga zavrnite.
- Ponovno zaklopite pomagala za izlivanje.

⚠ Šteta uzrokovana vodom koja istječe

Ako se filtri ne vrte na mjesto i ne zavrnu čvrsto, iz perilice rublja će istjecati voda.

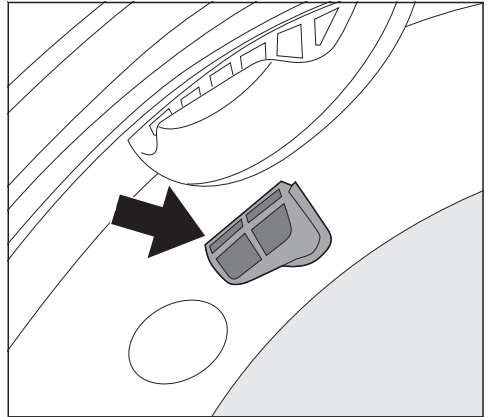
Ponovno umetnite filter za lužinu i čvrsto ga zavrnite.

### Montiranje poklopca podnožja



- 1 Vratite 3 kukice za zaključavanje na mjesto.
- 2 Lagano pritisnite vanjski rub poklopca podnožja prema van.
- 2 Zatvorite poklopac podnožja.

### Čišćenje gornje mlaznice na brtvnom prstenu



- Niti uklonite prstima. Nemojte koristiti nikakve oštre predmete.

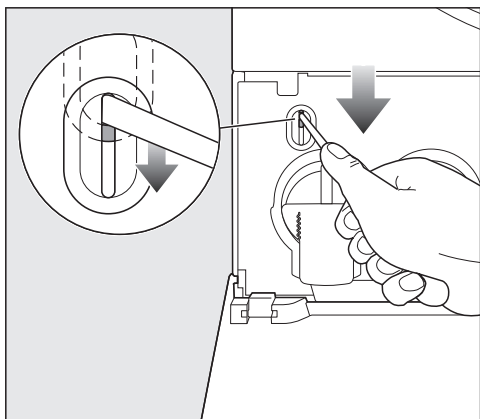
## Rješavanje problema

### Rukovanje deblokadom u slučaju nužde

Preduvjet: Lužina je ispuštena.

Potreban alat:  
dugački tanki odvijač

Ako tijekom pranja dođe do nestanka struje, vrata ostaju zaključana. Vrata se mogu ručno otključati.



1. Mehanizam za otključavanje vrata pritisnite skroz do dolje pomoću odvijača, bez da dodirujete ili otvarate vrata.
2. Potom otvorite vrata povlačenjem.

**⚠** Opasnost od ozljeda koje može uzrokovati bubanj u pokretu. Posezanje u bubanj koji se okreće može uzrokovati ozbiljne ozljede. Prije vađenja rublja, uvjerite se da bubanj miruje. Djecu držite podalje od perilice.

3. Zatvorite vrata.
4. Ponovo otvorite vrata.

Ako su vrata zaključana, ponovite korake 1. do 4. kako biste izbjegli potencijalne sigurnosne rizike.

5. Izvadite rublje.

Informacije za samostalno uklanjanje grešaka te o Miele rezervnim dijelovima naći ćete na [www.miele.com/servis](http://www.miele.com/servis).

## Kontakt u slučaju smetnji

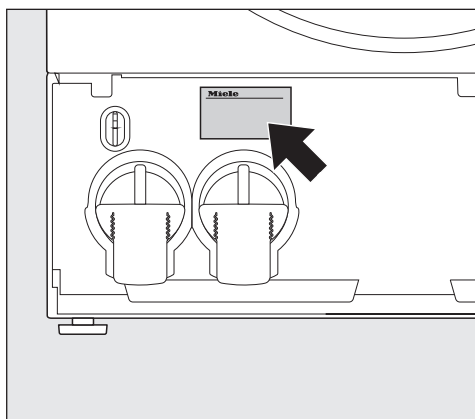
U slučaju problema koje ne možete sami riješiti obratite se primjerice svojem Miele zastupniku ili Miele servisu.

Miele servisnu službu možete rezervirati online na [www.miele.hr/servis](http://www.miele.hr/servis).

Podatke o kontaktu Miele servisa naći ćete na zadnjoj stranici ovog dokumenta.

Servisu je potrebna oznaka modela i tvornički broj (fabr./SN/br.). Oba podatka nalaze se na tipskoj naljepnici.

Tipsku naljepnicu možete pronaći iznad desne odvodne pumpe kada je poklopac podnožja otvoren.



## EPREL baza podataka

Od 01. ožujka 2021. sve će se informacije o oznaci potrošnje energije i zahtjevima vezanim za ekološki dizajn pronaći u europskoj bazi podataka proizvođača (EPREL). Baza podataka proizvođača dostupna je na <https://eprel.ec.europa.eu/>.

Ovdje će Vas tražiti da unesete oznaku modela.

Oznaku modela pronaći ćete na tipskoj naljepnici.

**Miele**

Made in xxx

Mod.: XXXxxx

M-Nr.: xxxxxxxx Type: XXxx-X

Nr.:/ xxxxxxxx

**Miele Service**

[www.miele.com/service](http://www.miele.com/service)

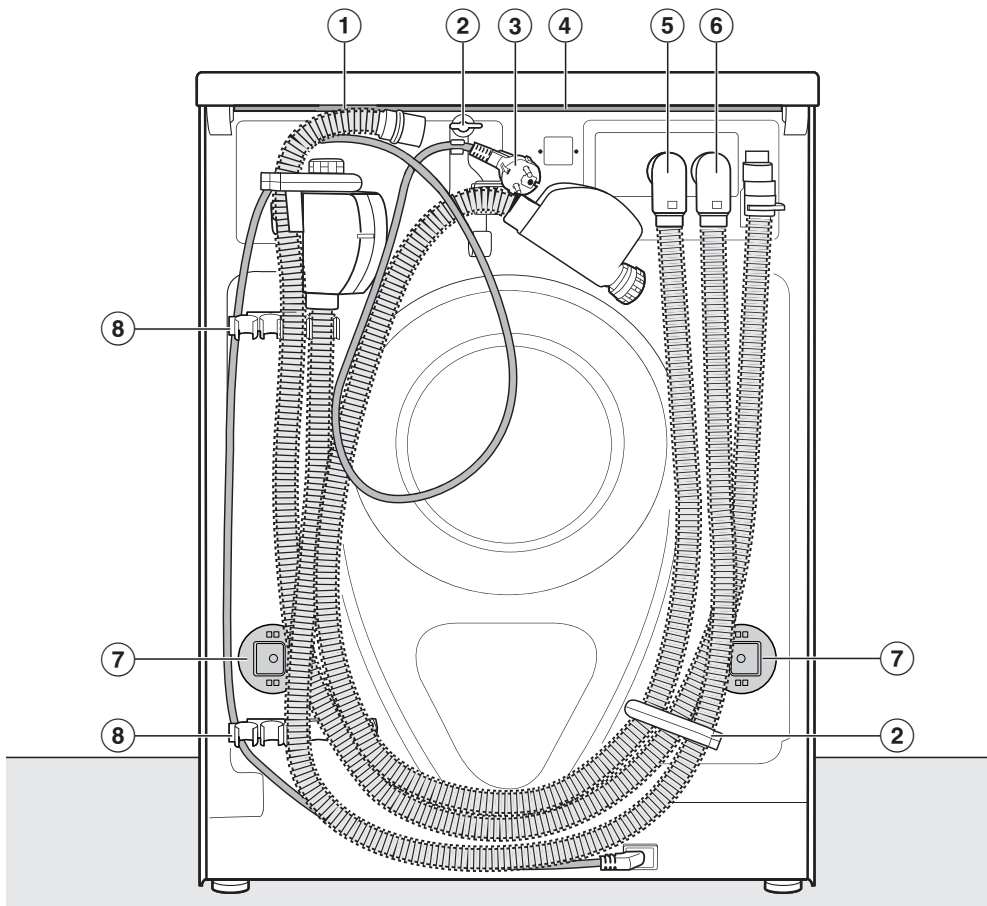
## Jamstvo

Trajanje jamstva je 2 godine.

Ostale informacije naći ćete u priloženim uvjetima jamstva.


# Postavljanje

## Stražnja strana



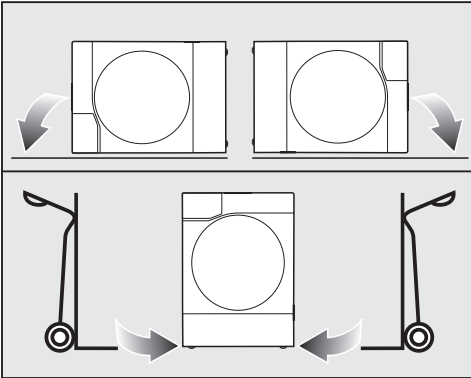
- ① Odvodno crijevo
- ② Transportni držači dovodnog i odvodnog crijeva te mrežnog priključnog kabela
- ③ Mrežni priključni kabel
- ④ Poklopac s produženim dijelom s mogućnosti prijvata prilikom transporta
- ⑤ Dovodno crijevo Waterproof sustav za hladnu vodu (pitku vodu)
- ⑥ Dovodno crijevo Waterproof sustav za toplu vodu
- ⑦ Osigurači s transportnim šipkama
- ⑧ Transportni držači dovodnog i odvodnog crijeva i držač za izvađene transportne šipke

## Transport perilice rublja

 Pogrešan transport može ozlijediti ljude ili uzrokovati materijalnu štetu


Ukoliko se perilica rublja prevrne, može doći do ozljeda i štete.

Prilikom transporta perilice rublja pazite na njenu stabilnost.



- Perilicu za rublje transportirajte samo na lijevoj ili desnoj bočnoj strani:
  - polegnutu (npr. u automobilu) ili
  - uspravnu s ručnim kolicima na dva kotača

## Nošenje perilice rublja na površinu za postavljanje

 Opasnost od ozljeda u slučaju ne pričvršćenog poklopca.

Stražnje pričvršćenje na poklopcu može se oštetiti vanjskim utjecajima. Poklopac se pri nošenju može potrgati.

Prije nošenja provjerite je li poklopac s produženim dijelom čvrsto na svom mjestu.

- Perilicu nosite za prednje navojne nožice i za stražnji produženi dio poklopca.

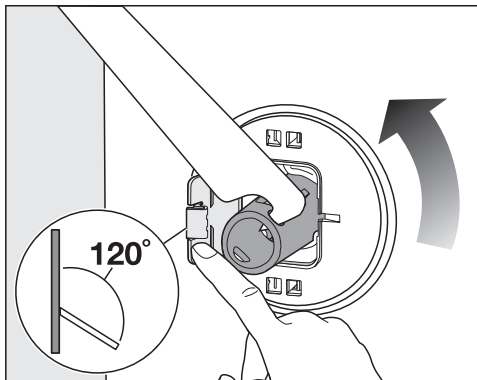
## Zahtjevi za površinu za postavljanje perilice rublja

- Dovod i odvod vode, kao i električni priključak, moraju se nalaziti u blizini perilice i ostati dostupni.
- Najbolja podloga je betonski pod.
- Kod postavljanja na pod od drvenih greda, postolje treba ojačati pločom od šperploče (minimalne veličine: 59 × 52 × 3 cm). Ploča treba biti vijcima spojena na što veći broj greda, ne samo na podne daske.
- Ne postavljati na meke podne obloge (npr. tepih).

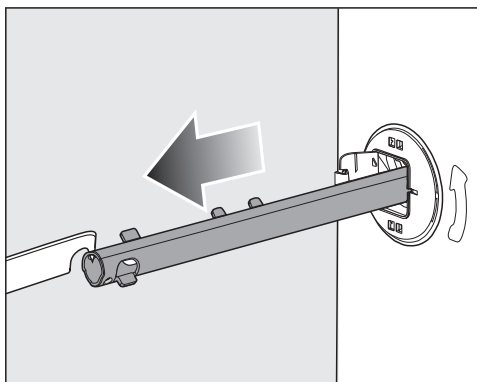
# Postavljanje

## Uklanjanje transportnog osiguranja

### Uklanjanje lijeve šipke transportnog osiguranja

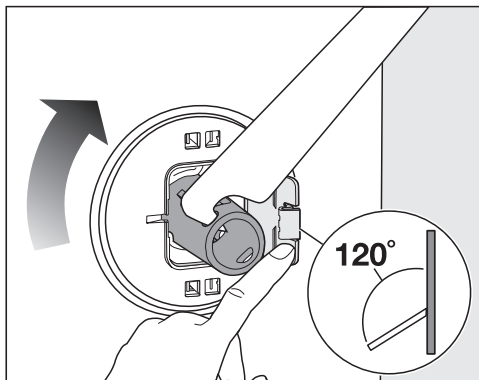


- Pritisnite poklopac osigurača za  $120^\circ$  prema van te zakrenite šipku transportnog osiguranja priloženim ključem za  $90^\circ$ .

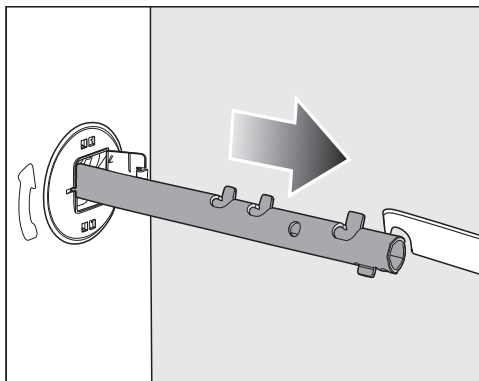


- Izvucite šipku transportnog osiguranja.

### Uklanjanje desne šipke transportnog osiguranja



- Pritisnite poklopac osigurača za  $120^\circ$  prema van te zakrenite šipku transportnog osiguranja priloženim ključem za  $90^\circ$ .

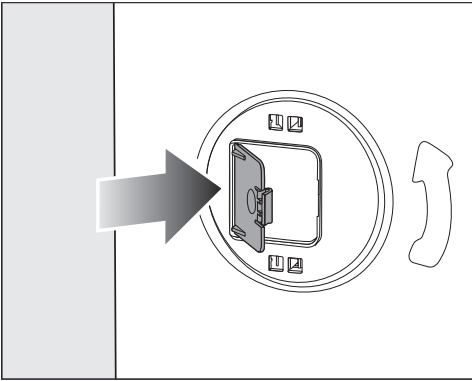


- Izvucite šipku transportnog osiguranja.



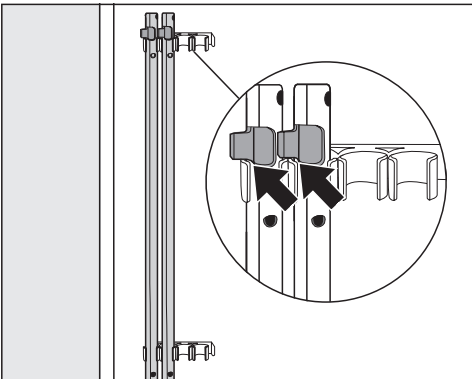
## Zatvaranje poklopca osiguranja kretanja

⚠ Opasnost od ozljeda uzrokovanih oštrim rubovima.  
Posežete li u ne zatvorene otvore, postoji opasnost od ozljeda.  
Otvore zatvorite nakon vađenja transportnog osiguranja.



- Čvrsto pritisnite poklopce osiguranja kretanja, dok isti ne uskoče u ležište.

## Učvršćivanje šipki transportnog osiguranja



- Šipke transportnog osiguranja učvrstite na stražnjoj strani perlice rublja. Pripazite da gornje kukice stoje iznad držača.

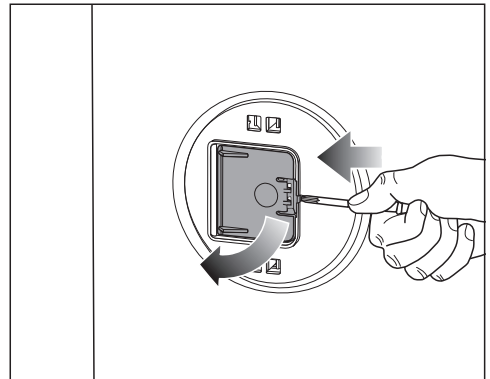
## Ugradnja transportnog osiguranja

Prije transporta, npr. prilikom selidbe, mora se postaviti transportno osiguranje.

⚠ Šteta uzrokovana pogrešnom transportom.

Vršite li transport bez transportnog osiguranja perlice se može oštetiti. Sačuvajte transportno osiguranje. Prije transporta perlice rublja (primjerice prilikom selidbe) ponovo ugradite transportno osiguranje.

## Otvaranje poklopca



- Šiljastim predmetom, primjerice malim odvijačem, pritisnite o kopčice.

Otvora se poklopac.

## Montaža šipki transportnog osiguranja

- Lagano podignite bubanj iznutra i držite ga u tom položaju.
- Ponovno gurnite šipke transportnog osiguranja u otvore.
- Priloženim ključem okrenite šipke transportnog osiguranja za 90° prema unutra.

# Postavljanje

## Uspravljanje perilice rublja

⚠ Šteta uzrokovana pogrešno postavljenom perilicom.

Ako nožice nisu dobro pričvršćene postoji opasnost od pomicanja perilice.

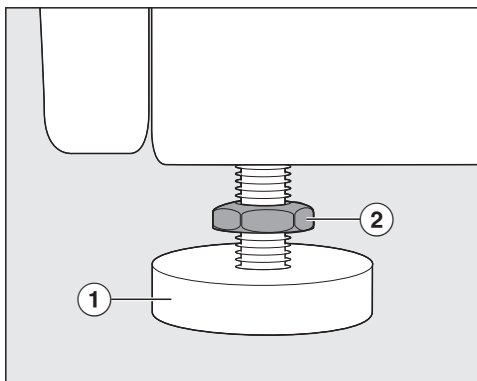
Na nožicama zavrните sve četiri kontra matice u kućište. Provjerite i nožice koje pri izravnavanju perilice nisu odvtane.

Perilica rublja mora stajati okomito i ravnomjerno na sve 4 nožice. Samo se tako može osigurati pravilan rad.

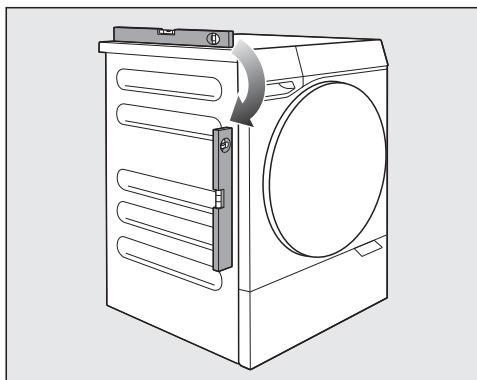
Nepravilno postavljanje povećava potrošnju vode i energije. Perilica osim toga može poskakivati prilikom centrifugiranja.

### Odvijanje nožica i poravnanje perilice rublja

Pri isporuci su nožice zavrtnute.



- Priloženim ključem zakrenite protumaticu ② u smjeru kazaljki na satu.
- Odvrnite protumaticu ② zajedno s nožicom ①.



- Pomoću libele provjerite stoji li perilica okomito.

Stoji li perilica okomito, nožice se još uvijek moraju učvrstiti maticama.

### Fiksiranje nožica

- Obuhvatite nožice ① kliještima.
- Protumaticu ② pomoću ključa čvrsto zavrtnite prema kućištu.

## Dodatni uvjeti za postavljanje uređaja

### Ugradnja ispod radne ploče

⚠ Električni udar uzrokovan izloženim kablom

Kada je poklopac skinut možete do-  
taknuti dijelove pod naponom.

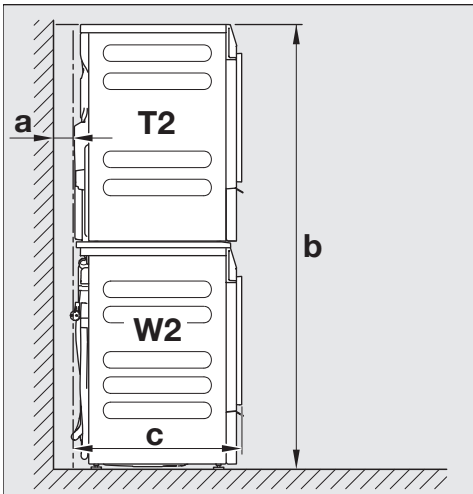
Ne skidajte poklopac perilice.

Ova perilica rublja može se ugraditi cijela (s poklopcem) ispod radne ploče ako je ploča dovoljno visoko (min. 850 mm).

### Stup za pranje i sušenje

Perilica rublja može se s Miele sušilicom postaviti u stup za pranje i sušenje. Za to je potreban vezni element (WTV).

Vezni element možete nabaviti kod Miele specijaliziranog trgovca ili Miele servisa.



**a** = barem 2 cm

**b** = WTV 601: 172 cm  
WTV 611: 181 cm

**c** = 65 cm

### Postavljanje na povišeno postolje

⚠ Opasnost od ozljeda uzrokovanih ne osiguranom perilicom rublja.

Perilicu rublja prilikom postavljanja morate osigurati od pada ili prevrtanja postoljem na mjestu ugradnje (betonskim ili ciglenim postoljem).

Perilicu rublja morate osigurati okovom za pričvršćenje (MTS pričvršćenje za pod) (koje možete nabaviti u Miele prodavaonicama ili u Miele servisu).

Perilica se može postaviti na postojeću podlogu (betonsku podlogu ili podlogu od opeke) ili postaviti na podlogu podkonstrukcije. Kako biste spriječili pomicanje perilice, perilica mora biti čvrsto postavljena na postolje.

# Postavljanje

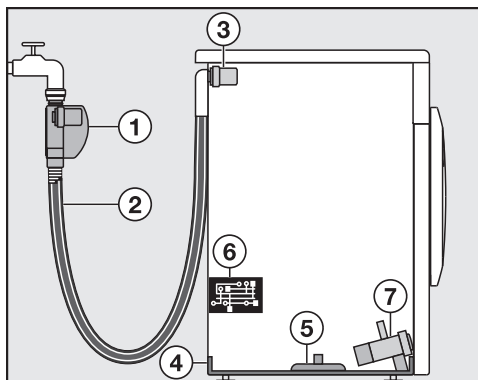
## Sustav za zaštitu od izlivanja vode

Miele sustav za zaštitu od vode jamči cjelovitu zaštitu od šteta uzrokovanih vodom perilice rublja.

Sustav se uglavnom sastoji od sljedećih komponenti:

- crijeva za dovod vode
- elektronike i zaštite od izlivanja i prelijevanja
- odvodnog crijeva

## Sustav Waterproof tvrtke Miele (WPS)



- 1 Magnetni ventil u kućištu crijeva za dovod vode
- 2 Izolirano dovodno crijevo s unutarnjim crijevom otpornim na tlak
- 3 Magnetni ventili za upravljanje dovodom vode
- 4 Podnica
- 5 Plovak
- 6 Elektronika
- 7 Odvodna pumpa

## Crijeva za dovod vode

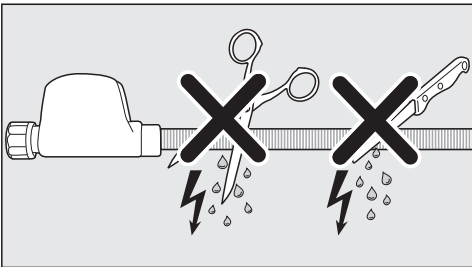
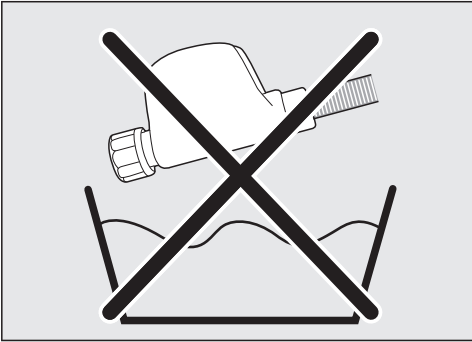
- U kućištu na crijevima za dovod vode nalazi se magnetni ventil (1), koji zatvara dovod vode izravno na slavini za vodu. Ukoliko je magnetni ventil u kvaru dodatna zaštita su unutarnje crijevo otporno na tlak (2) i magnetni ventili za upravljanje dovodom vode (3).
- Unutarnje crijevo i elektromagnetski ventili imaju tlak pucanja od najmanje 6.000 kPa (60 bara).
- Izolirano crijevo za dovod vode (2) sastoji se od unutarnjeg crijeva otpornog na tlak i vanjskog crijeva. Ukoliko iz unutarnjeg crijeva kapa voda, ta će se voda odvesti u podnicu (4) kroz vanjsko crijevo. Plovak (5) zatvara magnetne ventile (1) i (3). Zatvoren je daljnji dovod vode, a voda iz spremnika za lužinu se isumpava.

## Posebnosti crijeva za dovod vode

⚠ Električni udar uzrokovan mrežnim naponom.

U crijevu za dovod vode nalaze se dijelovi koji provode napon.

Crijevo za dovod vode nikada ne postavljajte u području špricanja vode, primjerice u kade ili tuševе.



## Elektronika i kućište

- **Zaštita od curenja:**  
Voda koja iscuri zbog ne izoliranosti perilice za rublje sakuplja se u podnici ④. Plovak ⑤ javlja elektronicu ⑥ da ima vode u podnici. Elektronika zatvara magnetne ventile ① i ③. Daljnji dovod vode je zatvoren. Elektronika dodatno ⑥ aktivira odvodnu pumpu ⑦ te se voda koja se nalazi u spremniku lužine ispumpava.
- **Zaštita od prelijevanja:**  
Elektronika stalno prati razinu vode u perilici rublja. Ukoliko razina vode prijeđe određeni nivo, uključuje se odvodna pumpa ⑦ te se voda kontrolirano ispumpava. Ukoliko razina vode više puta nekontrolirano raste, odvodna pumpa ⑦ je trajno uključena te perilica rublja javlja grešku popraćenu zvučnim signalom.

## Odvodno crijevo

Odvodno crijevo osigurano je sustavom prozračivanja. Time se sprječava usisavanje na prazno perilice rublja.

## Dovod vode

⚠ Opasnost za zdravlje i oštećenja uzrokovani onečišćenom ulaznom vodom.

Kvaliteta ulazne vode mora biti u skladu s propisima za pitku vodu zemlje, u kojoj se perilica rublja koristi.

Perilicu rublja uvijek priključite na pitku vodu.

Priključni tlak vode mora biti između 100 kPa i 1.000 kPa. Ako je tlak vode viši od 1.000 kPa, mora se ugraditi ventil za reguliranje tlaka.

Za priključak je potrebna slavina za vodu s priključnim navojem od  $\frac{3}{4}$ ". Ako slavina nedostaje, perilicu rublja na sustav pitke vode smije priključiti isključivo ovlaštteni instalater.

## Priključivanje crijeva za dovod vode

- Pričvrstite crijeva za dovod vode spojnom maticom na navoj dovoda vode.

Kako biste izbjegli oštećenja na unutarnjem crijevu čvrsto držite tijelo ventila i okrećite samo spojnu maticu.

- Polako otvorite slavine i pritom kontrolirajte je li priključak nepropustan.
- Po potrebi ispravite položaj brtve i navoja.

# Postavljanje

## Održavanje

U slučaju zamjene, upotrijebite isključivo **Miele Waterproof sustav**.

⚠ Šteta uzrokovana prljavštinom u vodi.

Za zaštitu magnetnog ventila perilica rublja ima sito na matici sifona kućišta na dovodnom crijevu.

Ne uklanjajte to sito za zaštitu od prljavštine.

## Pribor – produžetak crijeva

Kao dodatni pribor može se nabaviti produžno crijevo s metalnom ovojnicom duljine 1,5 m putem Miele specijalizirane prodavaonice ili servisa.

Crijevo s metalnom ovojnicom otporno je na pucanje do tlaka od 14.000 kPa i može se upotrijebiti kao fleksibilan produžetak dovoda vode.

## Odvod vode

Lužina se ispumpava pomoću pumpe s visinom pumpanja 1 m. Kako se ne bi ometao odvod vode, crijevo mora biti postavljeno bez prijeloma.

Crijevo se po potrebi može produljiti do 5 m. Pribor se može nabaviti u Miele prodavaonicama ili Miele servisu.

Za visinu ispumpavanja veću od 1 m (do 1,8 m visine pumpanja) na Miele prodajnom mjestu ili Miele servisu može se nabaviti zamjenska odvodna pumpa. Kod visine odvoda od 1,8 m crijevo se može produljiti do 2,5 m. Pribor se može nabaviti u Miele prodavaonicama ili Miele servisu.

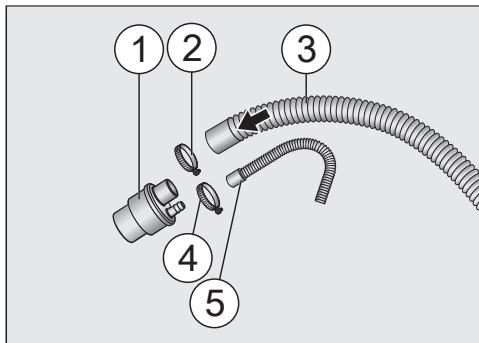
## Mogućnosti odvoda vode

1. Priklučenje odvodnog crijeva na plastičnu odvodnu cijev
2. Priklučenje odvodnog crijeva na sifon umivaonika
3. Polaganje odvodnog crijeva u podni odvod (Gully)
4. Vješanje odvodnog crijeva na umivaonik ili izljev

## Adapter za odvod

Miele nudi adapter za odvod vode za priključivanje na plastičnu odvodnu cijev ili umivaonik kao dodatnu opremu. Adapter za odvod nudi mogućnost povezivanja samo perilice rublja ili perilice rublja zajedno sa sušilicom rublja.

## Priključivanje crijeva na adapter za odvod



- ① Adapter za odvod
- ② Obujmica crijeva
- ③ Odvodno crijevo perilice rublja
- ④ Obujmica crijeva
- ⑤ Odvodno crijevo sušilice rublja

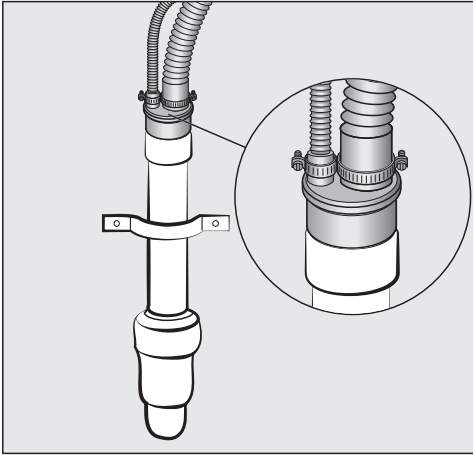
- Pričvrstite crijeva na adapter za odvod kao što je prikazano na slici.
- Crijeva pričvrstite obujmicama.

## Priključenje na plastičnu odvodnu cijev

Adapter za odvod odgovara vertikalnoj cijevi promjera DN 40 ili DN 50.

Maksimalna visina ispumpavanja perilice rublja je 1 m. Odvodno crijevo može biti maksimalno 2,5 m duljine.

**Savjet:** Ne smije se koristiti priloženi brtveni prsten od adaptera za odvod.

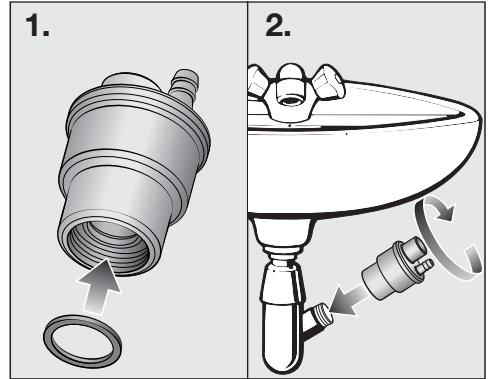


- Umetnite adapter za odvod u plastičnu odvodnu cijev.

## Priključenje na sifon umivaonika

Priključivanje je moguće na sifon umivaonika s navojem 1 $\frac{1}{2}$ ".

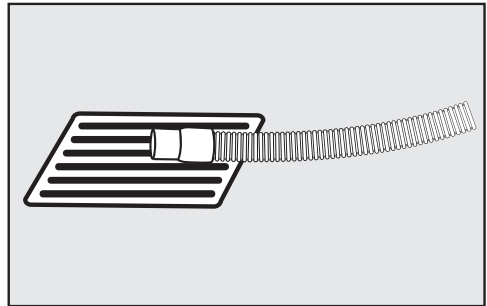
**Savjet:** Provjerite je li brtva umetnuta u adapter.



- Umetnite brtvu u adapter za odvod.
- Okrenite adapter na sifon umivaonika.

## Polaganje odvodnog crijeva u podni odvod

**Savjet:** Maksimalna duljina odvoda iznosi 5 m.



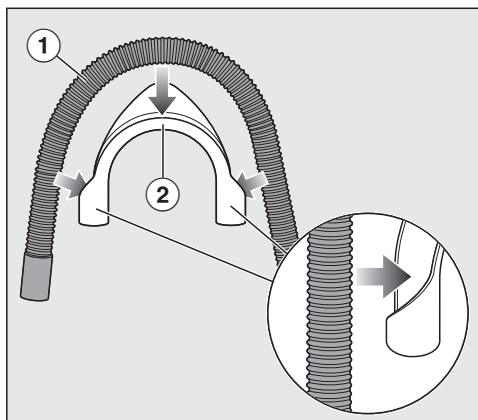
- Položite odvodno crijevo na podni odvod.
- Ako je potrebno, učvrstite crijevo kako ne bi kliznulo.

# Postavljanje

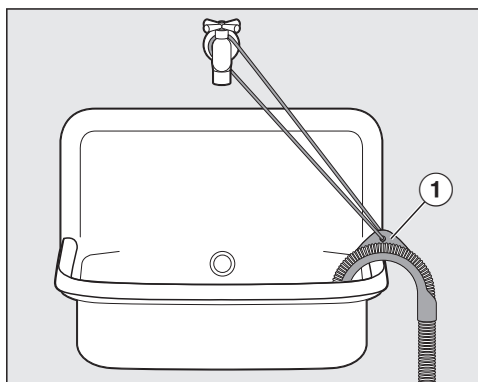
## Vješanje odvodnog crijeva na umivaonik ili izljev

Ako se odvod odvija preko umivaonika, potrebno je osigurati brzo odvođenje vode. U protivnom postoji opasnost od poplave ili povrata u perilicu rublja.

**Savjet:** Kako biste spriječili padanje odvodnog crijeva koristite priloženo koljeno.



- Položite odvodno crijevo ① u koljeno ②.




- Odvodno crijevo objesite na umivaonik.
- Koljeno pomoću trake i ušice ① osigurajte od klizanja.



## Električni priključak

Perilica rublja je serijski opremljena s utikačem za priključivanje na utičnicu sa zaštitnim kontaktom.


Perilicu rublja postavite tako da je utičnica lako dostupna. Ukoliko utičnica nije lako dostupna, u sklopu instalacije mora postojati naprava za odvajanje za svaki pol.

 **Opasnost od požara zbog pregrijavanja.**

Uporaba perilice rublja koja je priključena na višestruke utičnice i produžni kabel može uzrokovati preopterećenje kabela.

Iz sigurnosnih razloga nemojte upotrebljavati višestruke utičnice ni produžne kablove.

Električna instalacija mora biti izvedena u skladu s normom VDE 0100.

Iz sigurnosnih razloga preporučujemo primjenu FID-sklopke (RCD) tipa  na dodijeljenoj kućnoj instalaciji za električni priključak perilice.

Oštećeni mrežni priključni kabel smije se zamijeniti samo specijalnim mrežnim priključnim kabelom istog tipa (dostupan u Miele servisu). Iz sigurnosnih razloga zamjenu smije obavljati samo kvalificirano osoblje ili Miele servis.

Nazivna snaga i jačina osigurača navedeni su u ovim uputama za uporabu ili na tipskoj naljepnici. Ove podatke usporedite s podacima električnog priključka na mjestu ugradnje.

U slučaju sumnje obratite se stručno osposobljenom električaru.

Mogući je povremeni ili trajni pogon na samodostatnom ili ne mrežno sinkroniziranom sustavu napajanja energijom (poput primjerice pojedinačne mreže, back up sustavi). Pretpostavka za takav pogon da je sustav napajanja energijom u skladu sa zahtjevima EN 50160 ili sličnim.

Zaštite predviđene za kućnu instalaciju i za ovaj Miele proizvod u svojoj funkciji i načinu rada moraju biti sigurne i u pojedinačnom pogonu ili pogonu koji nije mrežno sinkroniziran ili se moraju zamijeniti istovjetnim mjerama u instalaciji. Kako je primjerice opisano u aktualnoj objavi VDE-AR-E 2510-2.

# Postavljanje

---

## Tehnički podaci

Visina	850 mm
Širina	596 mm
Dubina	698 mm
Dubina s otvorenim vratima	1165 mm
Visina za podgradnju	850 mm
Širina za podgradnju	600 mm
Dubina za podgradnju	600 mm
Težina	oko 95 kg
Zapremnina	9,0 kg suhog rublja
Priključni napon	Pogledajte tipsku naljepnicu
Priključna vrijednost	Pogledajte tipsku naljepnicu
Osigurač	Pogledajte tipsku naljepnicu
Podaci o potrošnji	Pogledajte poglavlje „Programi“
Minimalan tlak vode	100 kPa (1 bar)
Maksimalan tlak vode	1.000 kPa (10 bar)
Duljina dovodnog crijeva za vodu	1,60 m
Duljina odvodnog crijeva	1,50 m
Duljina priključnog kabela	2,00 m
Maksimalna visina pumpanja	1,00 m
Maksimalna duljina pumpanja	5,00 m
LED diode	Klasa 1
Dodijeljene ispitne oznake	Pogledajte tipsku naljepnicu
Potrošnja električne energije u stanju isključenosti	0,50 W
Stanje pripravnosti za umrežavanje	2,00 W
Frekvencija	2,4000 GHz – 2,4835 GHz
Maksimalna snaga odašiljanja	< 100 mW

## Izjava o sukladnosti

Miele izjavljuje da je ova perilica rublja u skladu s direktivom 2014/53/EU.

Cjelokupni tekst ove izjave o sukladnosti pronaći ćete na internet stranici:

- [www.miele.hr](http://www.miele.hr) pod Proizvodi / Preuzimanje
- <https://miele.hr/upute>, pod Servis / Zatražite informacije, unosom naziva proizvođača ili tvorničkog broja

Miele trgovina i servis d.o.o.  
Buzinski prilaz 32  
10 010 Zagreb  
Telefon: 01 6689 000  
Faks: 01 6689 090  
Servis: 01 6689 010  
E-mail: [info@miele.hr](mailto:info@miele.hr)  
[www.miele.hr](http://www.miele.hr)

Njemačka  
Miele & Cie. KG  
Carl-Miele-Straße 29  
33332 Gütersloh

WQ 1200 WPS

hr-HR

M.-Nr. 12 702 850 / 01