

Miele

Schéma d'implantation
Lave-linge



PWM 900-09 CH DP

Lisez **impérativement** ce mode d'emploi avant de mettre en place, d'installer et de mettre en service votre appareil. Vous éviterez de vous blesser et d'endommager votre matériel.

fr-CH
11 269 660/04

Miele SA

Limmatstrasse 4
8957 Spreitenbach



Miele SA

Sous-Rietze 23
1023 Crissier

Tél. 0848 848 048
www.miele.ch/contact

www.miele.ch

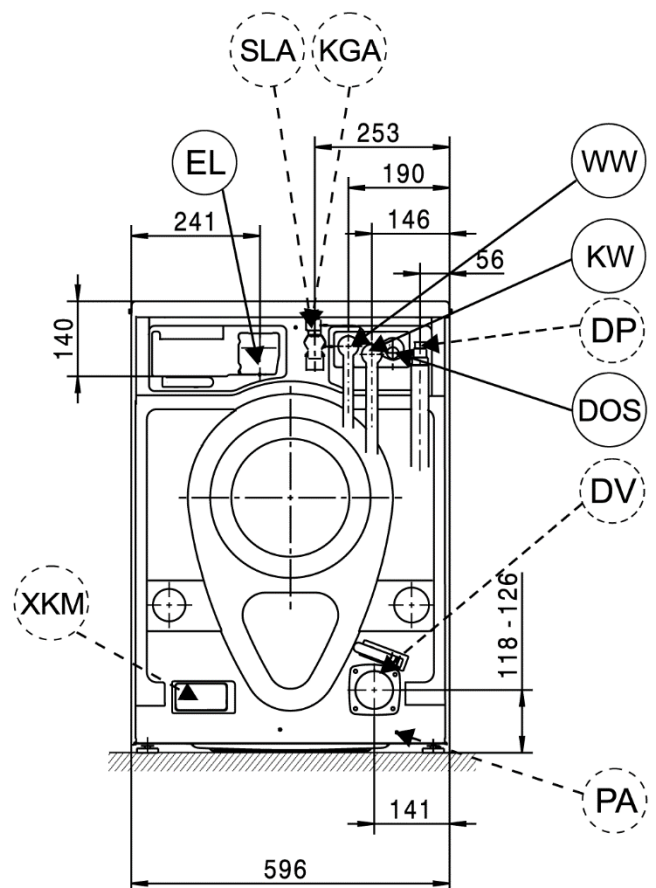
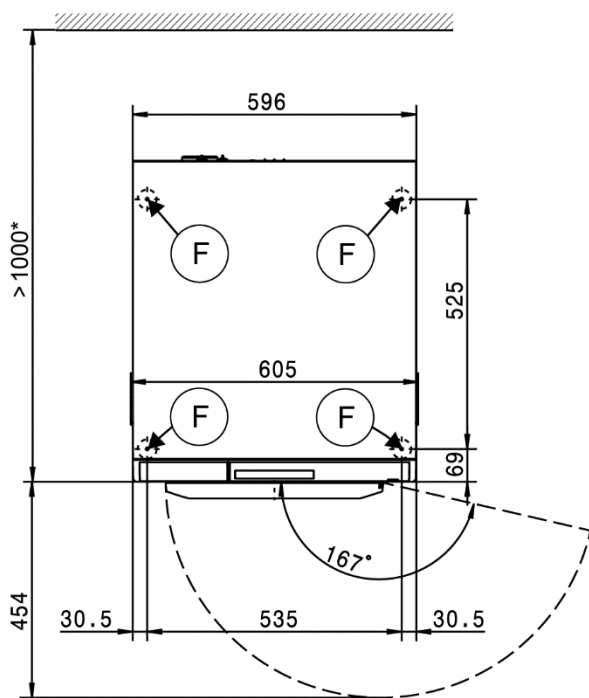
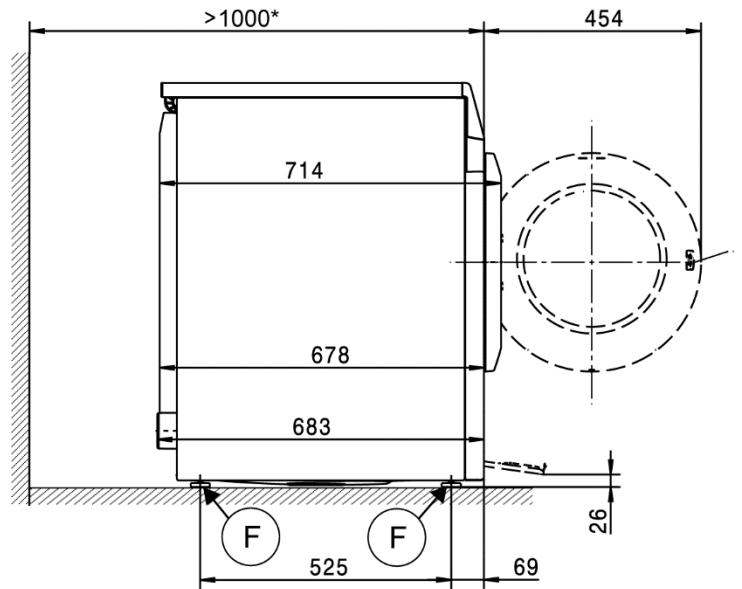
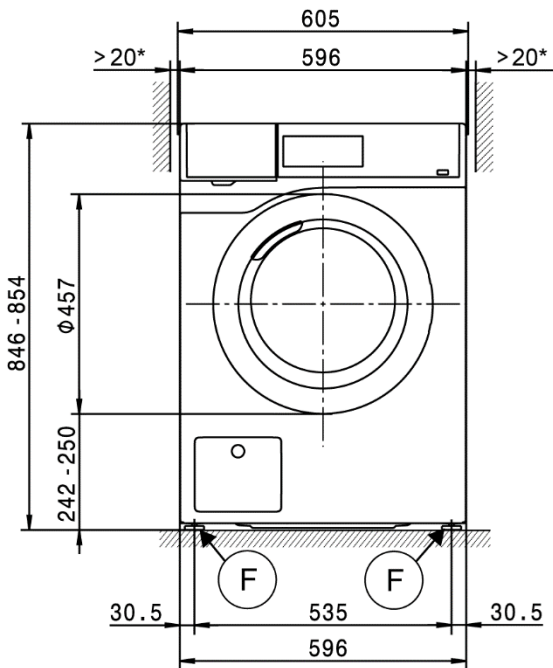
Légende :

| | | | |
|--|----------------------------------|---|---|
|  | Raccordement nécessaire |  | Raccordement optionnel ou en fonction de la machine |
| DV | Vanne de vidange | KW | Raccordement à l'eau froide |
| AW | Raccordement de la vidange | DP | Pompe de vidange |
| B | Fixation appareil | PA | Liaison équipotentielle |
| DOS | Raccordement de pompes de dosage | SLA | Raccordement de délestage |
| EL | Raccordement électrique | APCL SST | Socle fermé |
| F | Pieds réglables | APCL OB | Socle ouvert |
| KG | Monnayeur | APCL 001 | Colonne lavage-séchage |
| KGA | Raccordement de monnayeur | WW | Raccordement à l'eau chaude |
| | | XKM | Module de communication |

Sous réserve de modifications techniques et d'erreur.

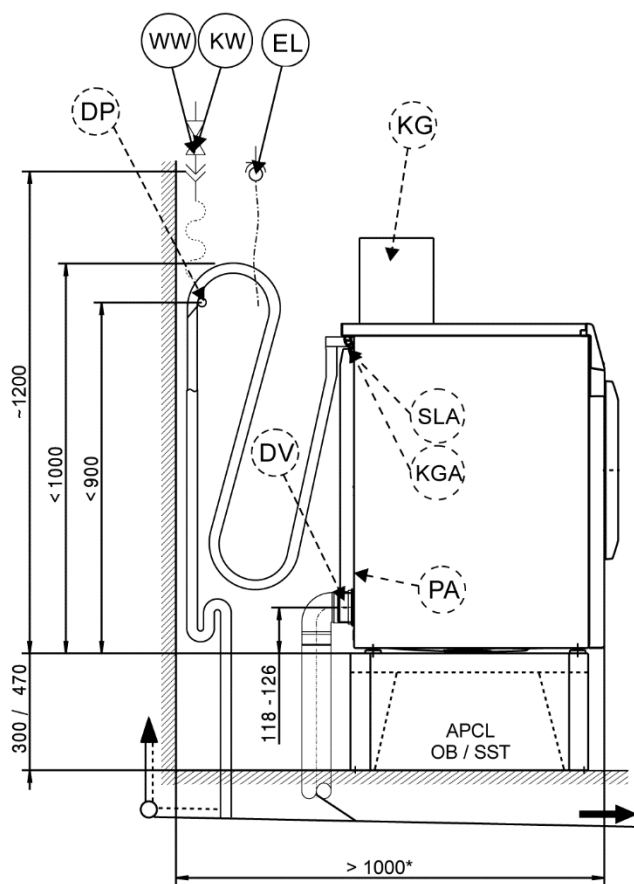
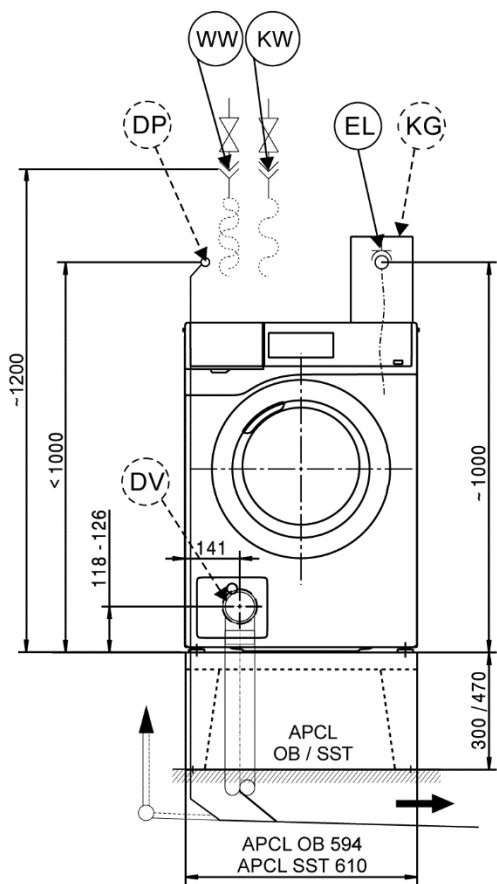
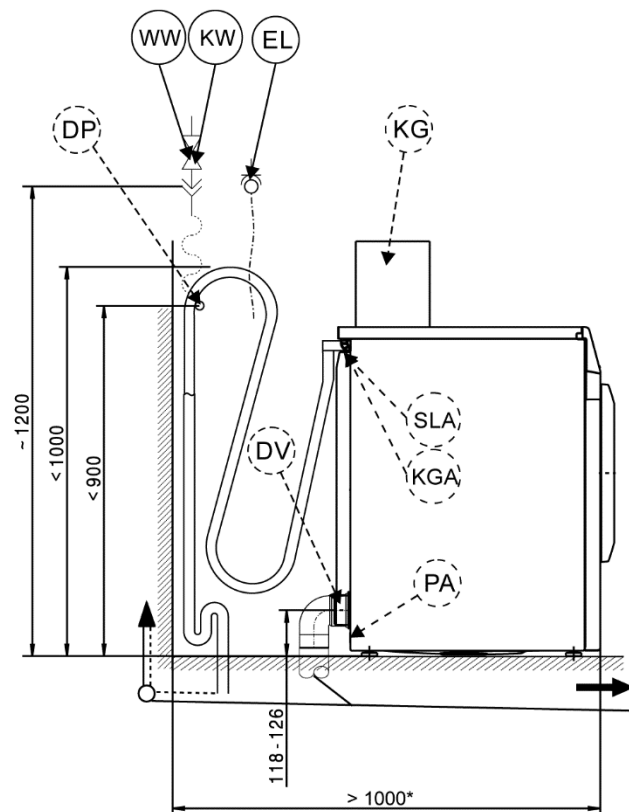
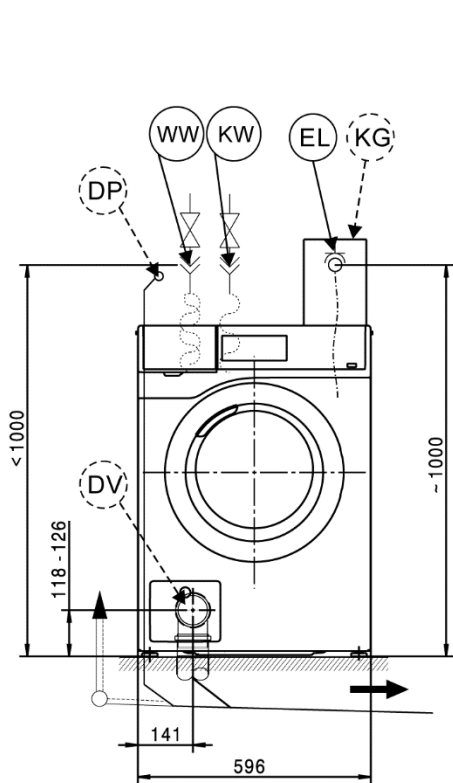
Dimensions de l'appareil

* Les distances au mur sont des recommandations visant à faciliter le travail du service. La machine peut également être poussée jusqu'au mur dans des conditions d'installation restreintes.



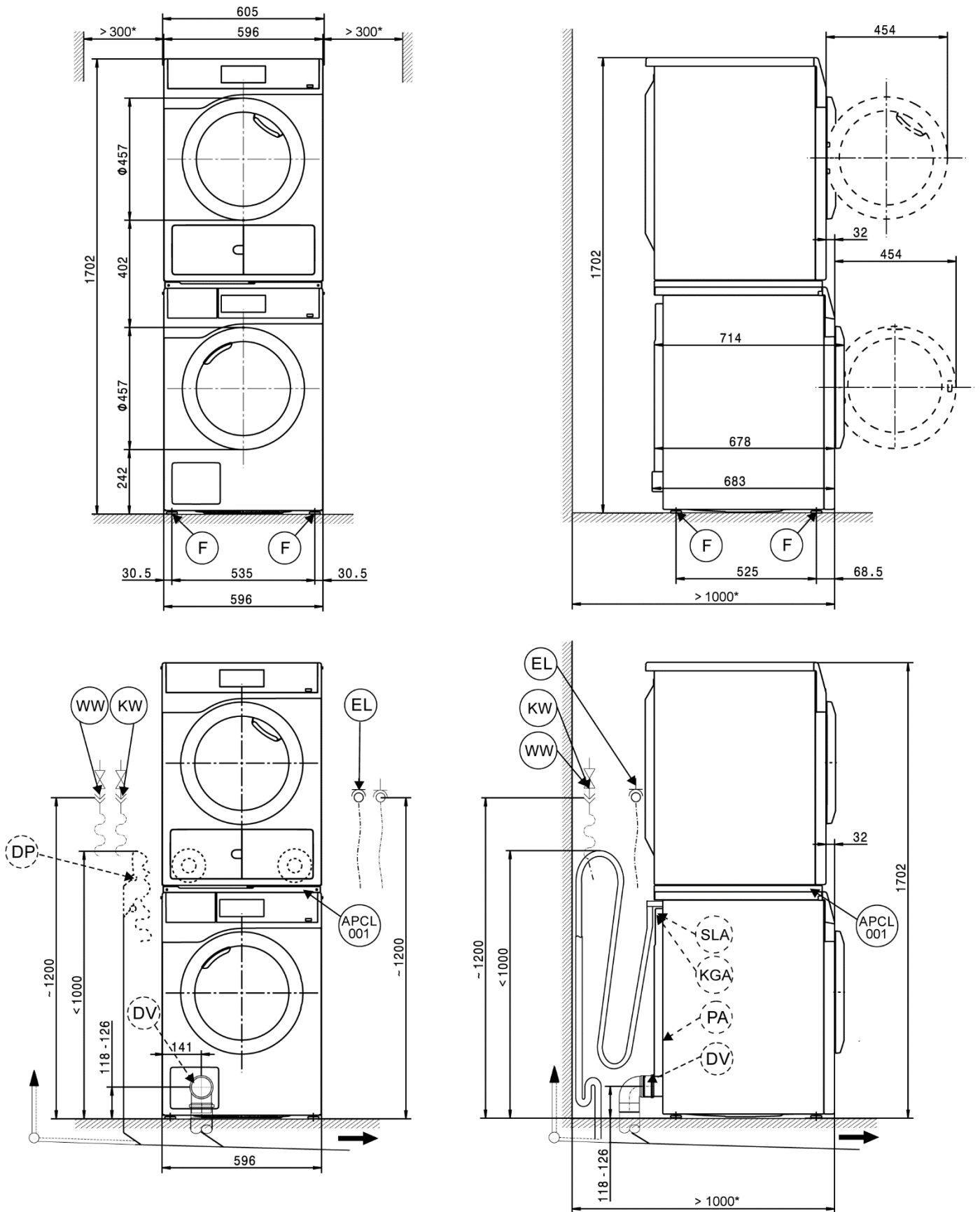
Installation

* Les distances au mur sont des recommandations visant à faciliter le travail du service. La machine peut également être poussée jusqu'au mur dans des conditions d'installation restreintes.



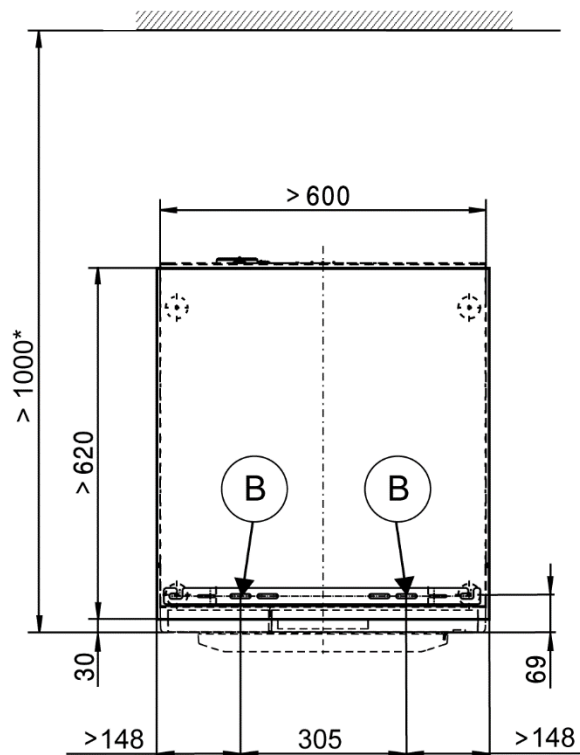
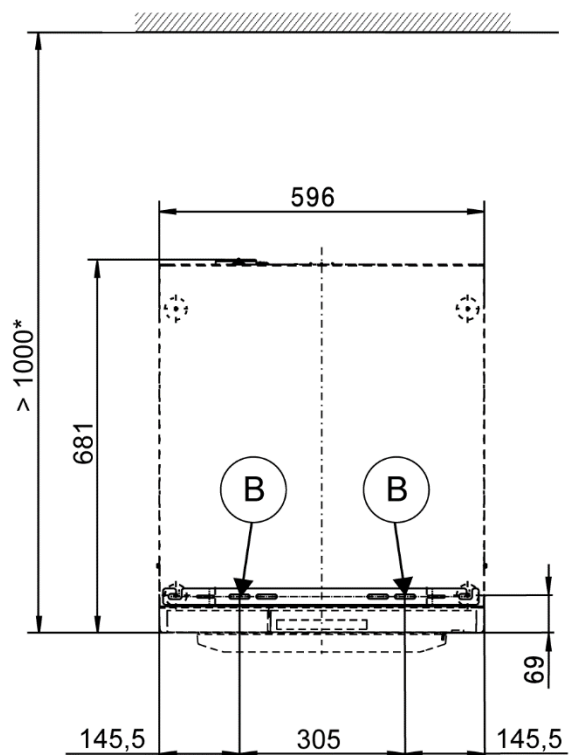
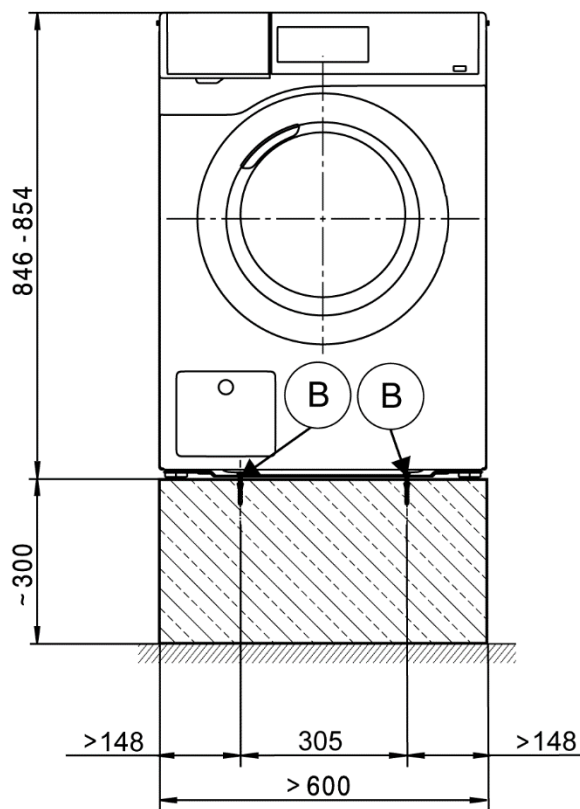
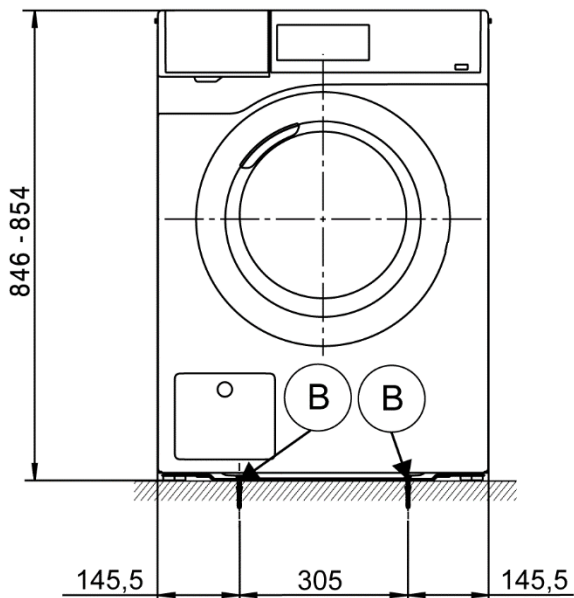
Colonne lavage-séchage

* Les distances au mur sont des recommandations visant à faciliter le travail du service. La machine peut également être poussée jusqu'au mur dans des conditions d'installation restreintes.



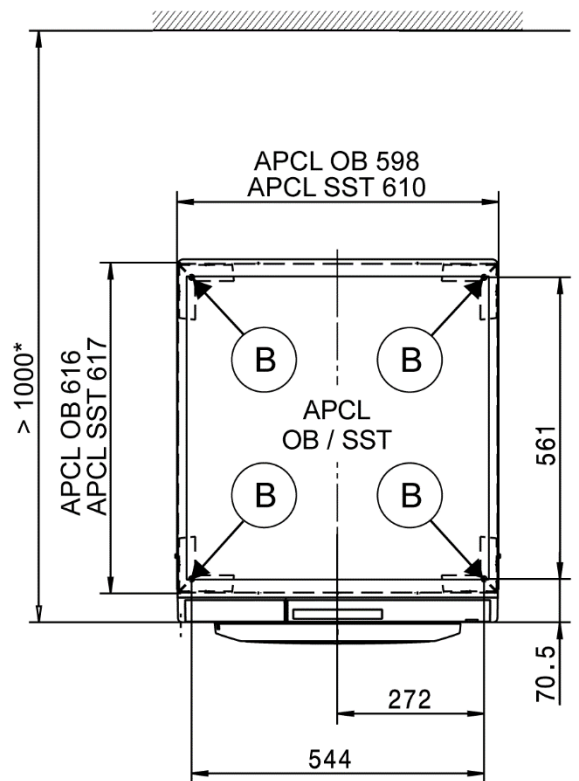
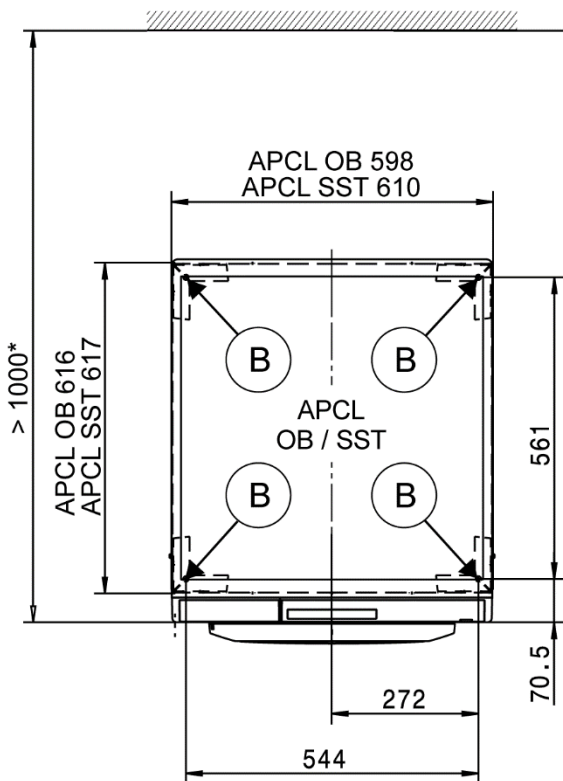
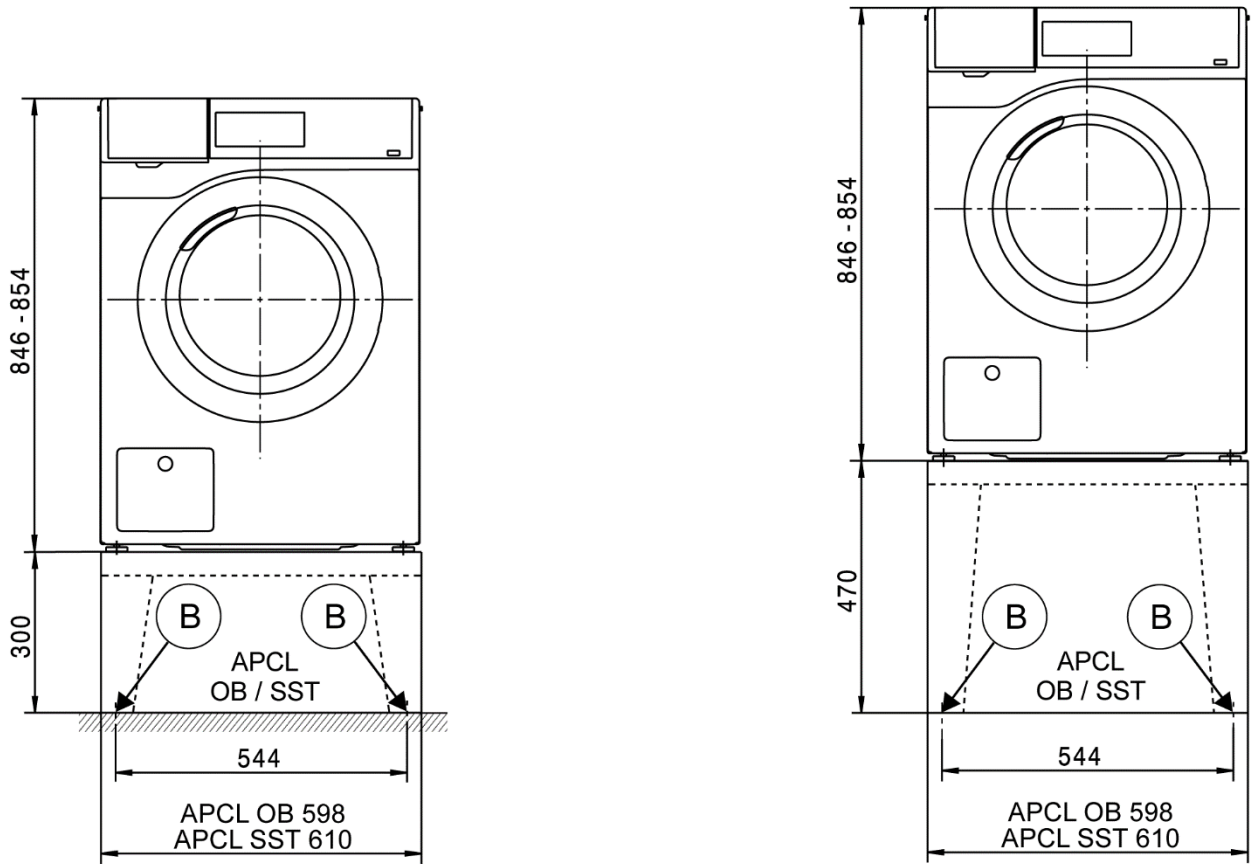
Mise en place

* Les distances au mur sont des recommandations visant à faciliter le travail du service. La machine peut également être poussée jusqu'au mur dans des conditions d'installation restreintes.



Mise en place

* Les distances au mur sont des recommandations visant à faciliter le travail du service. La machine peut également être poussée jusqu'au mur dans des conditions d'installation restreintes.



Caractéristiques techniques

| | | PWM 900-09 CH DP |
|--|--------|------------------|
| Volume du tambour | l | 73 |
| Capacité | kg | 9,0 |
| Ouverture de chargement, diamètre | mm | 300 |
| Vitesse d'essorage max. | tr/min | 1.600 |
| Facteur g | | 704 |
| Humidité résiduelle (chargement standard selon DIN EN 60456) | % | 48 |

Raccordement électrique (EL)

| | | 3 N AC 400 V |
|--|-----------------|--------------|
| Tension standard | | |
| Fréquence | Hz | 50 |
| Raccordement total | kW | 4,8 |
| Protection (de type B suivant EN 60898) | A | 3 x 10 |
| Section minimale du câble d'alimentation | mm ² | 5 x 1,5 |
| Câble d'alimentation sans fiche | | ● |
| Longueur du câble d'alimentation | mm | 2.000 |

Eau froide (KW)

| | | |
|---|---------|----------------|
| Pression d'eau admissible | kPa/bar | 100–1.000/1–10 |
| Débit volumétrique nécessaire (uniquement raccordement à l'eau froide) | l/min | 11 |
| Débit volumétrique nécessaire (pour raccordement à l'eau chaude supplémentaire) | l/min | 10 |
| Consommation d'eau moyenne (programme standard à 60 °C) | l/h | 40 |
| Raccordement côté installation, taraudage conforme à DIN 44991 (joint plat) | Pouce | ¾" |
| Tuyau de raccordement ½" avec raccord vissé ¾" | | ● |
| Longueur du tuyau de raccordement | mm | 1.550 |

Eau chaude (WW)

| | | |
|---|---------|----------------|
| Température d'arrivée d'eau max. | °C | 70 |
| Pression d'eau admissible | kPa/bar | 100–1.000/1–10 |
| Débit volumétrique nécessaire | l/min | 11 |
| Consommation d'eau moyenne (programme standard à 60 °C) | l/h | 13 |
| Raccordement côté installation, taraudage conforme à DIN 44991 (joint plat) | Pouce | ¾" |
| Tuyau de raccordement ½" avec raccord vissé ¾" | | ● |
| Longueur du tuyau de raccordement | mm | 1.550 |

Pompe de vidange (DP)

| | | |
|--|-------|-----------|
| Raccordement de tuyau (diamètre extérieur) | mm | 22 (DN22) |
| Température de l'eau de vidange max. | °C | 90 |
| Embout à olive à prévoir (diamètre intérieur x longueur) | mm | 22 x 30 |
| Débit volumétrique temporaire max. | l/min | 26 |
| Hauteur de refoulement max. (à partir du bord inférieur machine) | mm | 1.000 |
| Tuyau de vidange DN22 avec raccord (fourni) | | ● |
| Longueur du tuyau de raccordement | mm | 1.500 |

Liaison équipotentielle (PA)

| | | |
|--|--|---|
| Raccordement de l'appareil (avec kit de montage particulier) | | ○ |
|--|--|---|

Interface XCI-Box / XCI-AD

| | | |
|--|--|---|
| | | ● |
|--|--|---|

Délestage/gestion de l'énergie (SLA)

| | | |
|---|--|---|
| Raccordement de l'appareil (avec XCI-Box) | | ○ |
|---|--|---|

Raccordement de monnayeur (KGA)

| | | |
|--|--|---|
| Raccordement de monnayeurs (avec XCI-Box / XCI-AD) | | ○ |
|--|--|---|

Module de communication (XKM)

| | | |
|--|--|---|
| Module de communication XKM3200-WL-PLT | | ○ |
|--|--|---|

● = en série, ○ = en option, + = uniquement sur demande, - non disponible

Caractéristiques techniques

PWM 900-09 CH DP

Dosage liquide (DOS)

| | |
|-----------------------------------|----------|
| Raccordement pour produit liquide | ● |
| Nombre de pompes de dosage max. | Nombre 6 |
| Interface XCI-Box | ○ |

Installation sur pieds (F)

| | |
|--|----------|
| Nombre de pieds | Nombre 4 |
| Pied, réglable en hauteur avec un filetage | mm +8 |
| Diamètre du pied | mm 40 |

Fixation (B)

Fixation au sol standard

| | |
|---|-----------|
| Kit de fixation (pour 2 pieds) à l'aide d'étriers de fixation | ● |
| Vis à bois selon la norme DIN 571 | mm 6 x 50 |
| Cheville (diamètre x longueur) | mm 8 x 40 |

Fixation au sol – pied Miele

| | |
|---|------------|
| Accessoires pour pied Miele (matériel de fixation fourni) | ○ |
| Points de fixation nécessaires | Nombre 4 |
| Vis à bois selon la norme DIN 571 | mm 8 x 65 |
| Cheville (diamètre x longueur) | mm 12 x 60 |

Fixation au sol – socle (existant)

| | |
|--|------------|
| Installation de l'appareil sur un socle existant (béton ou maçonnerie) | ○ |
| Surface d'installation du socle (L/P) | mm 600/650 |
| Vis à bois selon la norme DIN 571 | mm 6 x 50 |
| Cheville (diamètre x longueur) | mm 8 x 40 |

Caractéristiques de l'appareil

| | |
|--|----------------|
| Dimensions de l'appareil hors tout de l'appareil (H/L/P) | mm 850/605/714 |
| Dimensions de la carrosserie (H/L/P) | mm 850/596/678 |

Dimensions de montage (H/L)

| | |
|--|------------|
| Ouverture de montage min. (sans emballage) | mm 900/605 |
|--|------------|

Dimensions d'installation

| | |
|---|----------|
| Distance latérale | mm 20 |
| Distance latérale conseillée de la colonne lavage-séchage | mm >300 |
| Distance par rapport au mur de la façade avant de l'appareil conseillée | mm 1.000 |

Poids et charges

| | |
|--------------------------------------|---------|
| Poids de l'appareil (poids net) | kg 94 |
| Charge max. au sol en fonctionnement | N 2.820 |
| Charge statique au sol max. | N 1.380 |
| Charge dynamique au sol max. | N 1.365 |

Émissions de l'appareil

| | |
|--|-----------|
| Niveau de pression acoustique au poste de travail (suivant EN ISO 11204/11203) | dB(A) <70 |
| Émission de chaleur dans le local d'installation | W 250 |

● = en série, ○ = en option, + = uniquement sur demande, - non disponible

Conseils d'installation et de planification

Conditions d'installation

Le raccordement électrique doit impérativement être effectué sur une installation électrique conforme aux règlements, aux prescriptions et aux directives du pays ainsi qu'aux dispositions et règlements locaux.

En outre, les règlements de la société distributrice d'électricité, les consignes de prévention des accidents et de la compagnie d'assurance ainsi que les règles de l'art en vigueur sur le lieu de l'installation doivent être respectées.

Transport et mise en place

Le lave-linge ne doit pas être transporté sans sécurité de transport. Conservez la sécurité de transport. Elle doit être remontée avant tout nouveau déplacement du lave-linge (par ex. déménagement).

Conditions générales de fonctionnement

Température ambiante du local d'installation : +2 °C à +35 °C.

En fonction des caractéristiques du lieu d'installation, certains sons ou vibrations peuvent être transmis par le bâtiment. En cas d'exigences particulières au niveau de l'insonorisation, faites expertiser le lieu d'installation de l'appareil par un spécialiste de l'insonorisation.

Raccordement électrique

Cet appareil est livré avec ou sans fiche, en fonction du modèle.

Le raccordement ne peut être effectué que si l'installation électrique est conforme à la norme VDE 0100 ou aux réglementations nationales et locales. Le raccordement doit uniquement être effectué par un électricien.

La plaque signalétique indique la puissance de raccordement et la protection électrique correspondante. Comparez ces indications avec celles de votre réseau électrique.

L'appareil peut être raccordé soit par raccordement fixe, soit par prise, conformément à la norme CEI 60309-1. Il est cependant fortement conseillé de raccorder l'appareil au courant avec une prise afin de faciliter le contrôle de sécurité électrique lors de la mise en service ou lors des opérations de maintenance.

Si un raccordement fixe est prévu, installez un dispositif de disjonction phase et neutre. Ce dispositif peut être constitué d'un interrupteur à ouverture de contact de plus de 3 mm. Il peut s'agir d'un disjoncteur automatique, de fusibles ou de contacteurs (selon la norme CEI/EN 60947).

La prise ou le dispositif de disjonction doivent toujours être accessibles. Lorsque l'appareil est débranché, le dispositif de disjonction doit pouvoir être verrouillé ou le point de sectionnement surveillé.

Toute réinstallation du raccordement, toute modification de l'installation et tout contrôle de la mise à la terre, y compris la détermination du fusible approprié, sont du ressort exclusif d'un électricien mandaté ou d'un électricien professionnel reconnu, connaissant les prescriptions en vigueur de l'ESTI ainsi que les exigences particulières du fournisseur d'électricité.

Si l'appareil doit être utilisé avec un autre type de tension, tenez compte des instructions sur le schéma électrique. L'adaptation à un autre type de tension ne doit être effectuée que par un revendeur spécialisé ou par le service après-vente Miele. Le réglage de la puissance de chauffe doit également être adapté.

Toutes les autres données sur la section du câble dans les caractéristiques techniques se réfèrent uniquement au câble de raccordement nécessaire. Pour le calcul des autres dimensions, consultez les règlements nationaux et locaux en vigueur.

Raccordement à l'eau froide

Le lave-linge peut être raccordé à une conduite d'eau potable sans clapet antiretour, car sa construction est conforme aux normes DIN applicables.

Un robinet d'eau avec raccord fileté est indispensable pour le raccordement. Si vous ne disposez pas d'une vanne ou d'un robinet de ce type, faites monter le dispositif sur le réseau d'eau potable uniquement par un installateur agréé.

Un tuyau de raccordement approprié avec raccord à vis est fourni avec l'appareil.

Votre revendeur Miele ou le service après-vente Miele peuvent vous fournir également des flexibles de 2,5 ou 4,0 m.

Raccordement à l'eau chaude

Les mêmes conditions de raccordement valent pour l'eau froide et pour le raccordement à l'eau chaude jusqu'à 70 °C.

Un tuyau de raccordement approprié avec raccord à vis est fourni avec l'appareil.

Le raccordement au chauffe-eau nécessite également un raccordement à l'eau froide.

S'il n'y a pas d'alimentation en eau chaude sur place, le raccordement à l'eau chaude doit être effectué à l'alimentation en eau froide existante sur place.

S'il n'y a pas d'eau chaude, obtenez l'eau chaude avec le bouchon fourni et programmez la commande sur alimentation en eau froide.

La quantité d'eau nécessaire pour l'eau chaude doit alors être ajoutée au besoin d'eau froide.

Vanne de vidange (suivant modèle)

La vidange du lave-linge s'effectue par une vanne de vidange motorisée. Un raccord en équerre standard fourni permet de raccorder la vidange à l'évacuation des eaux usées sur place (sans siphon) ou à une évacuation au sol à prévoir par l'utilisateur (bouche d'égout avec siphon).

Il est nécessaire que la conduite soit purgée pour un déroulement du travail sans encombre. Si la purge n'est pas suffisante, il convient d'acquiescer un kit de montage approprié pour la purge (N° M. 05 239 540) auprès du revendeur Miele ou du SAV Miele.

Si plusieurs appareils sont raccordés à un conduit collecteur, le conduit collecteur doit présenter une grande section appropriée pour le fonctionnement simultané de tous les appareils.

Vanne de vidange (suivant modèle)

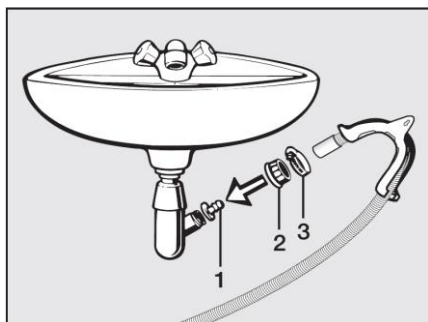
Le bain lessiviel est vidangé par une pompe de vidange d'une hauteur de refoulement de 1 m. Poser le tuyau sans coude, afin de ne pas gêner la vidange.

Possibilités de vidange :

1. Raccordement direct à un tuyau d'évacuation plastique avec manchon en caoutchouc (siphon non indispensable).
2. Raccordement à un lavabo avec raccord en plastique.
3. Évacuation dans une bonde au sol (écoulement)

Raccordement du tuyau de vidange au siphon du lavabo

Vous pouvez raccorder directement le tuyau de vidange à un siphon de lavabo spécial.



Si nécessaire, le tuyau peut être rallongé jusqu'à 5 m. Les accessoires sont disponibles auprès d'un revendeur Miele ou du service après-vente Miele.

Pour les hauteurs d'évacuation supérieures à 1 m (jusqu'à 1,6 m de hauteur de refoulement), une pompe de vidange de rechange est disponible auprès des revendeurs Miele ou du service après-vente Miele.

Liaison équipotentielle

Conformément aux prescriptions locales et internationales, une liaison équipotentielle avec une bonne liaison des contacts doit être établie.

Le matériel de raccordement nécessaire pour une liaison équipotentielle requise peut être obtenu en commandant un kit de montage auprès du service après-vente Miele et doit être mis à disposition sur site.

Délestage/gestion de l'énergie

L'appareil peut être raccordé par un kit de montage en option à un dispositif de délestage ou de gestion d'énergie.

Lorsque la fonction délestage est sélectionnée, le chauffage est coupé. Un message correspondant apparaît à l'écran.

Raccordement à un système de dosage pour liquide

Pour le dosage des lessives liquides, des pompes de dosage externes avec détection de jauge vide peuvent être utilisées.

La programmation des pompes de dosage ne peut être effectuée que via l'assistance au diagnostic Miele (MDU).

En cas d'utilisation d'adjuvants et de produits spéciaux, suivez les conseils d'utilisation du fabricant.

Monnayeur

Le lave-linge peut être équipé d'un système de paiement (accessoire en option) à l'aide d'un kit de montage en option (XCI-Box / XCI-AD).

La programmation nécessaire peut être effectuée pendant la première mise en service. À la fin de la première mise en service, les modifications ne peuvent être effectuées que par un revendeur Miele ou le SAV.

Interface

L'appareil peut être équipé ultérieurement d'un module de communication XKM 3200-WL-PLT. Ce module peut être mis en place sous forme d'interface Wi-Fi ou LAN (réseau local).

L'interface LAN disponible dans le module est conforme TBT (basse tension) conformément à la norme EN60950. Les appareils raccordés doivent également être conformes TBTS. Le raccordement au réseau local s'effectue avec une fiche RJ45 conformément à la norme EIA/TIA 568B.

Installation

L'appareil doit être installé sur une surface parfaitement plane, horizontale et stable qui résiste au poids et aux charges citées.

La charge au sol de l'appareil se concentre sur les pieds au niveau de la surface d'installation.

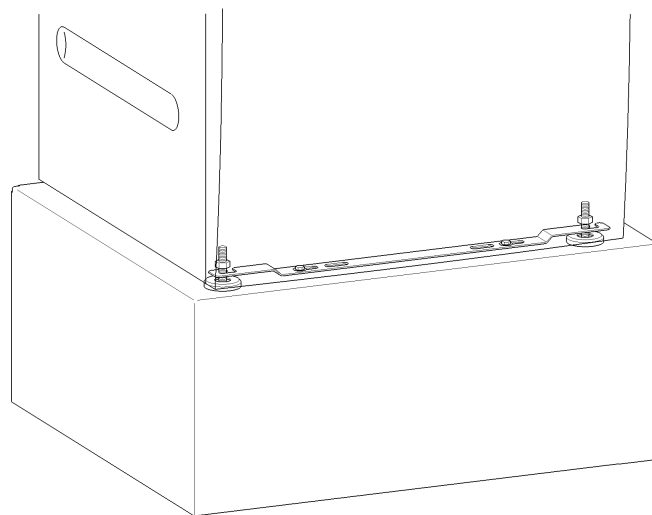
L'appareil doit être aligné dans le sens longitudinal et le sens vertical à l'aide des pieds.

Installation sur socle

Le lave-linge peut être monté sur un socle (socle ouvert ou fermé) disponible comme accessoire Miele en option ou un socle en béton déjà prévu sur place.

La qualité du béton et sa solidité doivent correspondre à la charge au sol de l'appareil. Vérifiez que le socle en béton est bien fixé au sol.

Lors de l'installation sur un socle existant (socle en béton ou en brique), le lave-linge doit être fixé par un étrier de fixation. Sinon, le lave-linge risque de basculer du socle lors de l'essorage.



L'appareil est fixé au sol par les deux pieds avant à l'aide de l'étrier de fixation joint. Le matériel de fixation est prévu pour une fixation par goujons sur le sol en béton.

Colonne lavage-séchage

Le lave-linge peut être installé avec un sèche-linge Miele pour former une colonne. Cette opération requiert le cadre de superposition Miele, disponible en tant qu'accessoire.

Le montage du cadre de superposition doit être effectué par un technicien agréé par Miele ou par le SAV Miele.