

Uputstvo za upotrebu Kombinovani frižider i zamrzivač



Obavezno pročitajte ovo uputstvo za upotrebu i montažu pre postavljanja – instalacije – puštanja u rad. Tako ćete zaštititi sebe i izbeći oštećenja.

Sadržaj

Sigurnosna uputstva i upozorenja	4
Vaš doprinos zaštiti životne sredine	15
Instalacija	16
Mesto postavljanja uređaja	16
Kombinacije „side-by-side“	17
Klimatska klasa	18
Dovod i odvod vazduha	18
Vrata elementa (važi za KD(N) 7714 E, KD(N) 7724 E).....	19
Horizontalni i vertikalni zazor.....	19
Težina vrata kuhinjskog elementa.....	20
Ugradne mere.....	21
Ugradnja u visoki orman/bočni prikaz.....	21
Priključci i ventilacija	23
Električni priključak.....	24
Ušteda energije	25
Opis uređaja	26
Uređenje unutrašnjosti uređaja.....	29
Premeštanje police za namirnice/police za flaše.....	29
Premeštanje ili uklanjanje držača za flaše (zavisno od modela)	29
Premeštanje policica za odlaganje namirnica	29
Premeštanje nosača za flaše	29
Priloženi pribor.....	30
Pribor koji se posebno kupuje.....	30
Uključivanje i isključivanje rashladnog uređaja	31
Pre prve upotrebe.....	31
Priključivanje rashladnog uređaja.....	31
Uključivanje rashladnog uređaja.....	31
Odgovarajuća temperatura	32
Indikator temperature	33
Podešavanje temperature.....	33
Moguće vrednosti podešavanja	33
Korišćenje režima Party (Super hlađenje/Super zamrzavanje)	34
Alarm za vrata	35
Čuvanje namirnica u zoni za hlađenje	36
Različite zone hlađenja.....	36
Indikator temperature za najhladniju oblast	37

Nije pogodno za čuvanje u zoni hlađenja.....	38
Saveti za kupovinu namirnica.....	38
Pravilno čuvanje namirnica.....	38
Skladištenje namirnica u DailyFresh zoni	39
DailyFresh ExtraCool fioka	39
DailyFresh fioka	39
Zamrzavanje i čuvanje	42
Šta se dešava prilikom zamrzavanja svežih namirnica?	42
Maksimalni kapacitet zamrzavanja.....	42
Stavljanje gotove smrznute hrane u rashladni uređaj.....	42
Zamrzavanje svežih namirnica	43
Vreme čuvanja zamrznutih namirnica.....	44
Korišćenje pribora	45
Priprema kocki leda.....	45
Otapanje	46
Čišćenje i održavanje	47
Napomene vezane za sredstvo za čišćenje	47
Pripremanje rashladnog uređaja za čišćenje.....	48
Čišćenje unutrašnjosti uređaja	48
Vađenje i rastavljanje dodatne opreme za čišćenje.....	48
Čišćenje zaptivke na vratima.....	49
Čišćenje otvora za dovod i odvod vazduha	49
Nakon čišćenja	50
Šta treba uraditi ako	51
Uzroci šumova	57
Servisna služba.....	58
Kontakt za prijavu smetnji	58
EPREL baza podataka	58
Garancija	58
Datum proizvodnje („FD“) se sastoji od četiri cifre:.....	59

Sigurnosna uputstva i upozorenja

Ovaj rashladni uređaj odgovara propisanim sigurnosnim odredbama. Neadekvatna upotreba međutim može da dovede do povreda kod osoba i oštećenja stvari.

Pažljivo pročitajte ovo uputstvo za upotrebu i montažu pre nego što rashladni uređaj pustite u rad. Ono sadrži važna uputstva za ugradnju, bezbednost, upotrebu i održavanje uređaja. Na taj način ćete zaštititi sebe i izbeći oštećenja na rashladnom uređaju.

Prema standardu IEC 60335-1, Miele izričito ukazuje na to da se obavezno pročitaju i slede sve dostupne informacije o instalaciji rashladnog uređaja, kao i sigurnosna uputstva i upozorenja.

Firma Miele ne može da bude odgovorna za oštećenja koja su nastala zbog nepoštovanja ovih uputstava.

Sačuvajte ovo uputstvo za upotrebu i montažu, i prosledite ga eventualnom budućem vlasniku ovog uređaja.

Namenska upotreba

- ▶ Rashladni uređaj je namenjen za upotrebu u domaćinstvu i u sredinama sličnim domaćinstvima, kao npr.
 - u prodavnicama, kancelarijama i sličnim radnim sredinama
 - na poljoprivrednim imanjima
 - za korisnike usluga u hotelima, motelima, pansionima sa doručkom i ostalim tipičnim sredinama za boravak.
- Ovaj rashladni uređaj nije predviđen za upotrebu na otvorenom prostoru.
- ▶ Koristite ovaj rashladni uređaj isključivo u uslovima uobičajenim za domaćinstvo za hlađenje i čuvanje namirnica, kao i za čuvanje smrznute hrane, za zamrzavanje svežih namirnica i za pripremu leda. Svi ostali načini upotrebe nisu dozvoljeni.

▶ Rashladni uređaj nije pogodan za skladištenje i hlađenje lekova, krvne plazme, laboratorijskih preparata ili sličnih materija i proizvoda koji podležu pravilniku o medicinskim proizvodima. Zloupotrebno korišćenje rashladnog uređaja može da dovede do degradacije uskladištene robe ili do njenog kvarenja. Pored toga rashladni uređaj nije pogodan za korišćenje na mestima u kojima postoji opasnost od eksplozije.

Miele ne odgovara za oštećenja koja nastanu nenamenskom upotrebom ili pogrešnim rukovanjem.

▶ Osobe (uključujući deca), koje zbog svog fizičkog ili mentalnog stanja ili zbog svog neiskustva ili neznanja nisu u stanju da bezbedno rukuju rashladnim uređajem, ne smeju da ga koriste bez nadzora. Ove osobe smeju da koriste rashladni uređaj bez nadzora samo ako im je objašnjeno kako mogu bezbedno da rukuju njim i ukoliko su razumele moguće opasnosti koje bi mogle iz toga da proisteknu.

Deca u domaćinstvu

▶ Decu koja imaju manje od 8 godina ne smete da puštate blizu rashladnog uređaja, osim ako ih stalno nadgledate.

▶ Deca koja imaju više od osam godina smeju bez nadzora da upotrebljavaju ovaj rashladni uređaj, samo ako im je objašnjeno kako mogu bezbedno da rukuju njim. Deca moraju da prepoznaju moguće opasnosti koje bi mogle da proisteknu usled pogrešnog rukovanja.

▶ Deca ne smeju da čiste ili održavaju rashladni uređaj bez nadzora.

▶ Nadgledajte decu koja se zadržavaju u blizini rashladnog uređaja. Nikada nemojte da dozvolite deci da se igraju rashladnim uređajem.

▶ Opasnost od gušenja. Prilikom igre deca bi mogla da se obmotaju materijalom za pakovanje (npr. folijom) ili da ga stave preko glave i da se uguše. Čuvajte materijal za pakovanje van domašaja dece.

Sigurnosna uputstva i upozorenja

Tehnička bezbednost

► Cirkulacija rashladnog sredstva je provereno zaptivena. Rashladni uređaj ispunjava relevantne sigurnosne odredbe, kao i odgovarajuće direktive EU.



► Ovaj uređaj sadrži rashladno sredstvo izobutan (R600a), prirodni gas koji nije štetan po životnu sredinu, ali je zapaljiv. Rashladno sredstvo ne oštećuje ozonski omotač i ne povećava efekat staklene bašte.

Upotreba ovog ekološkog rashladnog sredstva je delimično dovela do povećanja šumova prilikom rada uređaja. Osim šumova prilikom rada kompresora mogu da se pojave i šumovi strujanja u celom rashladnom sistemu uređaja. Nažalost, ovi efekti ne mogu da se izbegnu, ali nemaju nikakvog uticaja na efikasnost rashladnog uređaja. Prilikom transporta i ugradnje/postavljanja rashladnog uređaja vodite računa da ne bude oštećen nijedan deo u rashladnom sistemu uređaja. Rasprskavajuće rashladno sredstvo može da prouzrokuje povrede očiju.

U slučaju oštećenja:

- Izbegavajte otvoreni plamen ili izvore paljenja.
- Odvojite rashladni uređaj od električne mreže.
- Provetrite nekoliko minuta prostoriju u kojoj se rashladni uređaj nalazi.
- Obavestite servisnu službu.

- ▶ Što ima više rashladnog sredstva u rashladnom uređaju, to treba da bude veća prostorija u kojoj se postavlja rashladni uređaj. Ako eventualno postoji pukotina, u suviše malim prostorijama bi mogla da se stvori zapaljiva smeša gasa i vazduha. Na 8 g rashladnog sredstva prostorija mora da bude veličine najmanje 1 m³. Količina rashladnog sredstva je navedena na natpisnoj pločici koja se nalazi u unutrašnjosti rashladnog uređaja.
- ▶ Podaci o priključku (osigurač, frekvencija, napon) na natpisnoj pločici rashladnog uređaja moraju obavezno da se podudaraju sa podacima za električnu mrežu, kako ne bi došlo do oštećenja na rashladnom uređaju. Pre priključenja uporedite ove podatke. U slučaju nedoumice raspitajte se kod kvalifikovanog električara.
- ▶ Za električnu bezbednost rashladnog uređaja se garantuje samo ako je on priključen na propisno instaliran sistem sa zaštitnim vodom. Veoma je važno da postoji ovaj osnovni sigurnosni uređaj. U slučaju nedoumice, Vaše kućne instalacije treba da prekontrolišu kvalifikovani električar.
- ▶ Moguć je povremeni ili neprekidni režim rada u sistemu za snabdevanje energijom koji je nezavisan ili nije sinhronizovan sa mrežom (kao što su npr. izolovane mreže, rezervni sistemi). Preduslov za rad je da sistem za snabdevanje energijom bude u skladu sa specifikacijama EN 50160 ili sličnim. Mere zaštite koje su predviđene u kućnoj instalaciji i u ovom proizvodu kompanije Miele po svojoj funkciji i načinu rada takođe moraju biti osigurane u izolovanim uslovima rada ili u režimu rada koji nije sinhronizovan sa mrežom, ili moraju biti zamenjene ekvivalentnim merama u instalaciji. Kao što je na primer opisano u aktuelnom izdanju VDE-AR-E 2510-2.
- ▶ Ako je priloženi priključni provodnik oštećen, provodnik treba da se zameni originalnim rezervnim delom da bi se izbegle opasnosti po korisnika. Firma Miele garantuje samo za originalne rezervne delove da će ispuniti zahteve o bezbednosti.

Sigurnosna uputstva i upozorenja

- ▶ Višestruke utičnice ili produžni kablovi ne garantuju potrebnu bezbednost (opasnost od požara). Ne priključujte rashladni uređaj na električnu mrežu na ovaj način.
- ▶ Ukoliko vlaga dospe do delova pod naponom ili priključnog provodnika, to može da izazove kratki spoj. Zato ne koristite rashladni uređaj u prostorijama gde ima vlage ili gde prska voda (npr. u garaži, vešernici itd.).
- ▶ Ovaj rashladni uređaj ne sme da se koristi na nestacionarnim mestima (npr. na brodovima).
- ▶ Oštećenja na rashladnom uređaju mogu da ugroze Vašu bezbednost. Prekontrolišite da li na njemu ima vidljivih oštećenja. Nikada ne upotrebljavajte oštećeni rashladni uređaj.
- ▶ Koristite ovaj rashladni uređaj samo ako je ugrađen, da bi se osigurala bezbedna funkcija uređaja.
- ▶ Prilikom instaliranja i održavanja, kao i opravki rashladni uređaj mora da bude isključen iz električne mreže. Rashladni uređaj je isključen iz struje samo kada je ispunjen neki od sledećih uslova:
 - osigurači u električnoj instalaciji su isključeni ili
 - navojni ulošci osigurača u električnoj instalaciji su sasvim odvrnuti ili
 - mrežni priključni provodnik je odvojen od električne mreže. Kod priključnih kablova sa mrežnim utikačem ne vucite za kabl već za utikač ako želite da ga isključite iz struje.
- ▶ Zbog nepravilne instalacije i održavanja ili opravki može za korisnika da nastane znatna opasnost. Instalacione radove i radove na održavanju ili opravke smeju da vrše samo stručna lica koje je ovlastila firma Miele.
- ▶ Prava iz garancije se gube ukoliko rashladni uređaj popravlja servis koji nije ovlastila firma Miele.

▶ Neispravni delovi smeju da se zamene samo Miele originalnim rezervnim delovima. Samo za ove delove firma Miele garantuje da će u potpunosti ispuniti zahteve o bezbednosti.

▶ Ovaj rashladni uređaj je zbog posebnih zahteva (npr. u pogledu temperature, vlažnosti, hemijske otpornosti, otpornosti na habanje i vibracije) opremljen specijalnim rasvetnim telom. Ovo rasvetno telo sme da se koristi samo za predviđenu namenu. Ovo rasvetno telo nije pogodno za osvetljavanje prostorija. Zamenu ovog rasvetnog tela sme da vrši isključivo ovlašćeno stručno lice ili Miele servis. Ovaj rashladni uređaj sadrži više izvora svetlosti koji imaju najmanje klasu energetske efikasnosti E.

Stručna instalacija

▶ Prilikom instalacije rashladnog uređaja obavezno uzeti u obzir priloženo uputstvo za montažu.

▶ Postavite rashladni uređaj uz pomoć 2. osobe.

▶ Izvršite promenu smera otvaranja vrata (ako je potrebno) u skladu sa priloženim uputstvom za montažu.

▶ Ugradite rashladni uređaj samo u stabilan, pravougaoni i vodoravni ugradni orman koji stoji na vodoravnom i ravnom podu.

Pravilna upotreba

▶ Rashladni uređaj je napravljen za određenu klimatsku klasu (opseg temperature okoline) čijeg raspona se treba pridržavati. Klimatska klasa je navedena na natpisnoj pločici u unutrašnjosti rashladnog uređaja. Niža temperatura okoline dovodi do dužeg vremena mirovanja kompresora, tako da rashladni uređaj ne može da održi neophodnu temperaturu.

▶ Otvori za dovod i odvod vazduha ne smeju da budu pokriveni ili zapušeni. U tom slučaju više nije garantovan besprekoran dovod vazduha. Povećava se potrošnja energije i postoji mogućnost oštećenja delova uređaja.

Sigurnosna uputstva i upozorenja

- ▶ Ako u rashladnom uređaju ili na njegovim vratima čuvate namirnice koje sadrže mast tj. ulje, pazite da mast odnosno ulje koje eventualno iscure ne dođe u dodir sa plastičnim delovima rashladnog uređaja. Na plastici zbog naprezanja mogu da nastanu pukotine, usled čega ona može da naprsne ili pukne.
- ▶ Opasnost od požara i eksplozije. U rashladni uređaj ne stavljajte eksplozivne materije ni proizvode koji sadrže zapaljive pogonske gasove (npr. sprejeve). Zapaljive smeše gasova bi mogle da se zapale zbog električnih delova konstrukcije.
- ▶ Opasnost od eksplozije. U rashladnom uređaju ne uključujte druge električne uređaje (npr. za pripremu kremastog sladoleda). Moglo bi da dođe do stvaranja varnica.
- ▶ Opasnost od povređivanja i oštećenja. U zoni za zamrzavanje ne čuvajte konzerve i flaše sa gaziranim napicima ili sa tečnostima koje bi mogle da se zamrznu. Konzerve ili boce bi mogle da puknu.
- ▶ Opasnost od povređivanja i oštećenja. Flaše, koje ste stavili u zonu za zamrzavanje da bi se brzo ohladile, izvadite najkasnije posle sat vremena. Boce bi mogle da puknu.
- ▶ Opasnost od povređivanja. Zamrznute namirnice i metalne delove ne dodirujte mokrim rukama. Ruke bi mogle da se zalepe od hladnoće.
- ▶ Opasnost od povređivanja. Kockicu leda i sladoled na štapiću, a posebno vodeni sladoled, nikada ne stavljajte direktno u usta posle vađenja zone za zamrzavanje. Zbog veoma niske temperature smrznute namirnice usne ili jezik bi mogle da se zalepe za nju.
- ▶ Namirnice koje su delimično ili potpuno odmrznute ne zamrzavajte ponovo. Upotrebite ih što je pre moguće, zato što životne namirnice gube hranljive vrednosti i kvare se. Kuvane ili pečene odmrznute namirnice možete ponovo da zamrznete.

▶ Ako jedete namirnice koje su predugo stajale u frižideru postoji opasnost od trovanja.

Vreme čuvanja zavisi od mnogo faktora, kao npr. od stepena svežine, kvaliteta namirnice i temperature čuvanja. Obratite pažnju na rok upotrebe i uputstva za čuvanje, koje su naveli proizvođači namirnica.

Dodatna oprema i rezervni delovi

▶ Koristite isključivo Miele originalni pribor. Ukoliko se dograđuju ili ugrađuju drugi delovi, gube se prava iz garancije, jemstvo i/ili odgovornost za uređaj.

▶ Firma Miele vam daje 15-godišnju, a najmanje 10-godišnju garanciju na dostavljanje funkcionalnih rezervnih delova nakon prestanka proizvodnje serije vašeg rashladnog uređaja.

Čišćenje i održavanje

- ▶ Zaptivku vrata ne premazujte uljima ili masnoćama. Usled toga će zaptivka vrata tokom vremena postati porozna.
- ▶ Para iz uređaja za čišćenje uz pomoć pare može da dospe do delova koji su pod naponom i da izazove kratak spoj. Za čišćenje i otapanje rashladnog uređaja ni u kom slučaju nemojte koristiti uređaj za čišćenje uz pomoć pare.
- ▶ Šiljati predmeti ili predmeti sa oštrim ivicama oštećuju uređaje za hlađenje i rashladni uređaj neće ispravno funkcionisati. Zato ne koristite šiljate predmete ili predmete sa oštrim ivicama
 - za odstranjivanje naslaga inja i leda,
 - za odvajanje zamrznute posude sa ledom i namirnice.
- ▶ Radi otapanja leda nikada nemojte stavljati električne uređaje za grejanje ili sveće u rashladni uređaj. Tako se oštećuje plastika.
- ▶ Ne koristite sprejeve za otapanje ili sredstva za uklanjanje leda. Oni mogu da stvaraju eksplozivne gasove ili da sadrže rastvarače ili pogonska sredstva koja oštećuju plastiku ili da budu štetni za zdravlje.

Transport

- ▶ Rashladni uređaj treba uvek transportovati u uspravnom položaju i u transportnoj ambalaži kako ne bi došlo do oštećenja.
- ▶ Opasnost od povređivanja i oštećenja. Rashladni uređaj treba transportovati uz pomoć druge osobe zato što je rashladni uređaj dosta težak.

Odlaganje starog uređaja

- ▶ Deca u igri mogu da se zatvore i uguše u rashladnom uređaju.
 - Demontirajte vrata uređaja.
 - Izvadite fioke.
 - Ostavite police za odlaganje namirnica u rashladnom uređaju tako da deca ne mogu jednostavno da se popnu unutra.
 - Eventualno onemogućite bravu na vratima Vašeg starog rashladnog uređaja. Na taj način sprečavate da se u njemu zatvore deca prilikom igre i tako dospeju u životnu opasnost.
- ▶ Opasnost od električnog udara!
 - Odsecite mrežni utikač sa strujnog kabla.
 - Odsecite mrežni priključni kabl sa starog uređaja.
- ▶ Odložite sve odvojeno od starog uređaja.
- ▶ Tokom i nakon odlaganja, uverite se da rashladni uređaj nije postavljen u blizini benzina ili drugih zapaljivih gasova i tečnosti.
- ▶ Opasnost od požara usled curenja ulja ili rashladnog sredstva! Sadržano rashladno sredstvo i ulje su zapaljivi. Rashladno sredstvo ili ulje koji cure mogu se zapaliti ako je koncentracija dovoljno visoka i dođe u dodir sa spoljnim izvorom toplote. Prilikom odlaganja se uverite da rashladni sistem uređaja nije oštećen kako biste izbegli nekontrolisano curenje rashladnog sredstva (podaci na natpisnoj pločici) i ulja.

Sigurnosna uputstva i upozorenja

▶ Rashladno sredstvo koje prskajući izlazi napolje može da prouzrokuje povrede očiju. Pazite da ne oštetite delove rashladnog sistema na uređaju, npr.

- bušenjem kanala za rashladno sredstvo na isparivaču;
- savijanjem cevi;
- grebanjem površinskih slojeva.

Simbol na kompresoru (zavisno od modela)

Ova napomena je značajna samo za reciklažu. Pri normalnom radu ne postoji opasnost.



▶ Ulje iz kompresora može da bude smrtonosno ako se proguta ili dospe u disajne puteve.

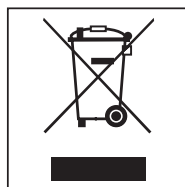
Odstranjivanje transportne ambalaže

Ambalaža štiti rashladni uređaj od oštećenja prilikom transporta. Materijali za ambalažu su odabrani sa stanovišta zaštite životne sredine i tehnike odstranjivanja i zbog toga mogu da se recikliraju.

Recikliranjem ambalaže štede se sirovine i smanjuje količina otpadaka. Vaš specijalizovani trgovac preuzima ambalažu.

Odlaganje starog uređaja

Električni i elektronski uređaji sadrže često vredne materijale. Oni takođe sadrže i štetne materije, smeše i komponente koje su bile neophodne za njihovo funkcionisanje i bezbednost. U kućnom otpadu, kao i kod nestručnog tretmana one mogu imati štetan uticaj na ljudsko zdravlje i životnu sredinu. Zato nipošto ne odlažite Vaš stari uređaj u kućni otpad.



Umesto toga koristite zvanična mesta za sakupljanje i preuzimanje, kao i recikliranje električnih i elektronskih uređaja u opštini, kod prodavaca ili firme Miele. Vi ste po zakonu lično odgovorni za brisanje eventualnih ličnih podataka na starom uređaju koji se odlaže.


Vodite računa da cevi Vašeg rashladnog uređaja ne budu oštećene do transportovanja na mesto za pravilno, ekološko odlaganje.

Na taj način ćete obezbediti da rashladno sredstvo u rashladnom sistemu uređaja i ulje koje se nalazi u kompresoru ne odu u okolinu.

Molimo da vodite računa o tome da Vaš stari uređaj do odnošenja čuvate tako da deca budu bezbedna. Informišite se o tome u ovom uputstvu za upotrebu i montažu u poglavlju „Sigurnosna uputstva i upozorenja“.


Instalacija

Mesto postavljanja uređaja

 Opasnost od oštećenja i povredivanja usled prevrtanja rashladnog uređaja.


Rashladni uređaj ima veliku težinu i postoji mogućnost da se prevrne unapred kada su vrata uređaja otvorena.

Držite vrata uređaja zatvorena sve dok rashladni uređaj ne bude ugrađen. Rashladni uređaj u ugradnom elementu mora biti pričvršćen u skladu sa uputstvom za upotrebu i montažu.

 Opasnost od požara i oštećenja usled uređaja koji emituju toplotu.

Uređaji koji emituju toplotu mogu da se zapale i zapale rashladni uređaj.

Rashladni uređaj ne sme da se ugrađuje ispod ploče za kuvanje.

 Opasnost od požara i oštećenja usled otvorenog plamena.

Otvoren plamen može da zapali rashladni uređaj.

Otvoren plamen, npr. sveću, držite dalje od rashladnog uređaja.


Pogodna je suva prostorija sa dobrim provetranjem.

Prilikom biranja mesta za postavljanje imajte na umu da se potrošnja energije rashladnog uređaja povećava kada se postavlja u neposrednoj blizini radijatora, šporeta ili nekog drugog izvora toplote. Izbegavajte direktno sunčevo zračenje.

Što je viša temperatura okoline, utoliko duže radi kompresor i utoliko je veća potrošnja energije.

Prilikom ugradnje rashladnog uređaja obratite pažnju na sledeće:

- Utičnica ne sme da se nalazi iza zadnje stranice uređaja i treba da bude lako pristupačna u slučaju potrebe.
- Utikač za struju i strujni kabl ne smeju da dodiruju zadnju stranicu rashladnog uređaja, jer bi mogli da se oštete zbog vibracija rashladnog uređaja.
- Na utičnice koje se nalaze iza zadnje stranice ovog rashladnog uređaja takođe ne smete da priključujete druge uređaje.
- Ne postavljajte i ne koristite višestruke utičnice ili strujne razdelnike, kao ni druge elektronske uređaje (npr. transformatore za halogena svetla).


 Opasnost od oštećenja usled visoke vlažnosti vazduha.

Kada je vlažnost vazduha velika, na spoljnim površinama rashladnog uređaja može da se stvara kondenzat. Zbog kondenzovane vode bi moglo doći do korozije na spoljnim stranama uređaja.

Rashladni uređaj postavite u suhu i/ili klimatizovanu prostoriju sa dovoljnim provetravanjem.

Nakon postavljanja uređaja osigurajte da se vrata uređaja pravilno zatvaraju i da je rashladni uređaj ugrađen na opisani način. Obavezno se pridržavati navedenih poprečnih preseka otvora za dovod i odvod vazduha.

Kombinacije „side-by-side“

 Opasnost od oštećenja usled kondenzovane vode na spoljnim stranama uređaja.

Kada je velika vlažnost vazduha i nema dovoljno dovoda i odvoda vazduha, na spoljnim stranicama uređaja može da se stvori kondenzat i prouzrokuje koroziju.

U načelu, rashladni uređaj ne postavljajte u neposrednoj blizini sa drugim rashladnim uređajima, jedan pored drugog ili jedan na drugi.

Instalacija

Klimatska klasa

Rashladni uređaj je dizajniran za određenu klimatsku klasu (opseg sobne temperature), čije granice se moraju poštovati.


Niža sobna temperatura dovodi do dužeg vremena mirovanja kompresora. To može dovesti do viših temperatura u rashladnom uređaju, a time i do posledične štete.

Klimatska klasa je navedena na natpisnoj pločici u unutrašnjosti rashladnog uređaja.

Klimatska klasa	Sobna temperatura
SN	+10 do +32°C
N	+16 do +32°C
ST	+16 do +38°C
T	+16 do +43°C

Ukoliko se rashladni uređaj klimatske klase SN koristi na nižim sobnim temperaturama (do +5°C), garantuje se besprekorno funkcionisanje.

Dovod i odvod vazduha

 Opasnost od požara i oštećenja usled nedovoljnog provetravanja.

Ukoliko rashladni uređaj nema dovoljno ventilacije, kompresor će se češće uključivati i radiće duže vremena. To će dovesti do povećanja potrošnje energije i povećanja radne temperature kompresora što za posledicu može imati kvar kompresora. Vodite računa o dovoljnoj ventilaciji rashladnog uređaja.

Obavezno se pridržavajte navedenih dimenzija otvora za dovod i odvod vazduha.

Otvori za dovod i odvod vazduha ne smeju biti pokriveni ili zapušeni.

Osim toga redovno morate da ih čistite od prašine.

Vazduh se zagreva na zadnjoj strani rashladnog uređaja. Zbog toga ugradni orman mora biti urađen tako da se obezbedi besprekorna ventilacija (vidi odeljak „Ugradne mere“ i priloženo uputstvo za montažu).

Vrata elementa (važi za KD(N) 7714 E, KD(N) 7724 E)

Horizontalni i vertikalni zazor

Zavisno od dizajna kuhinje određeni su debljina i radijus ivica vrata elementa, kao i zazor sa svih strana (horizontalno i vertikalno).

Zato obavezno vodite računa o sledećem:

- Horizontalni zazor

Zazor između vrata elementa i vrata ormana iznad ili ispod njega mora da iznosi minimalno 3 mm.

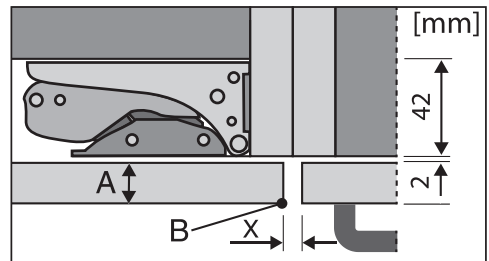
- Vertikalni zazor

Ako je zazor između vrata elementa rashladnog uređaja i prednje strane susednog kuhinjskog elementa, na strani sa šarkama ili završne bočne strane elementa previše mali, prilikom otvaranja vrata rashladnog uređaja može doći do kolizije sa frontom kuhinjskog elementa/bočnom stranom elementa.

Zavisno od debljine i radijusa ivica vrata elementa potrebno je podesiti zazor.

Vodite računa o ovome prilikom planiranja kuhinje ili zamene rashladnog uređaja tako što ćete razmotriti odgovarajuća rešenja ugradnje.

Debljina vrata elementa A [mm]	Zazor X [mm] za različite radijuse ivica B			
	R0	R1	R2	R3
≥16–19	2,5			
20	3	3	2,5	2,5
21	3	3	2,5	2,5
22	4	3,5	3	3

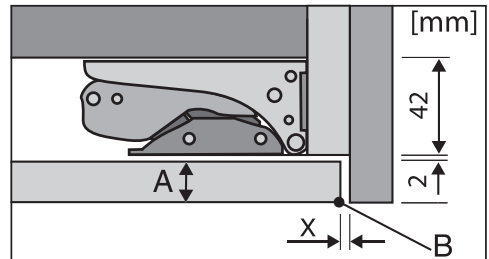


front susednog kuhinjskog elementa

A = debljina fronta elementa

B = radijus ivica

X = zazor



završna bočna strana

A = debljina fronta elementa


B = radijus ivica

X = zazor

Savet: Montirajte distancer između tela elementa i završne bočne strane. Tako ćete dobiti zazor odgovarajuće veličine.

Instalacija

Težina vrata kuhinjskog elementa

 Opasnost od oštećenja usled previše teških vrata elementa.

Montirana vrata elementa, čija težina prekorači dozvoljenu, mogu da prouzrokuju oštećenja na šarkama, što bi između ostalog moglo da oslabi funkcionisanje uređaja.

Maksimalne dozvoljene težine vrata elemenata u kg iznose:

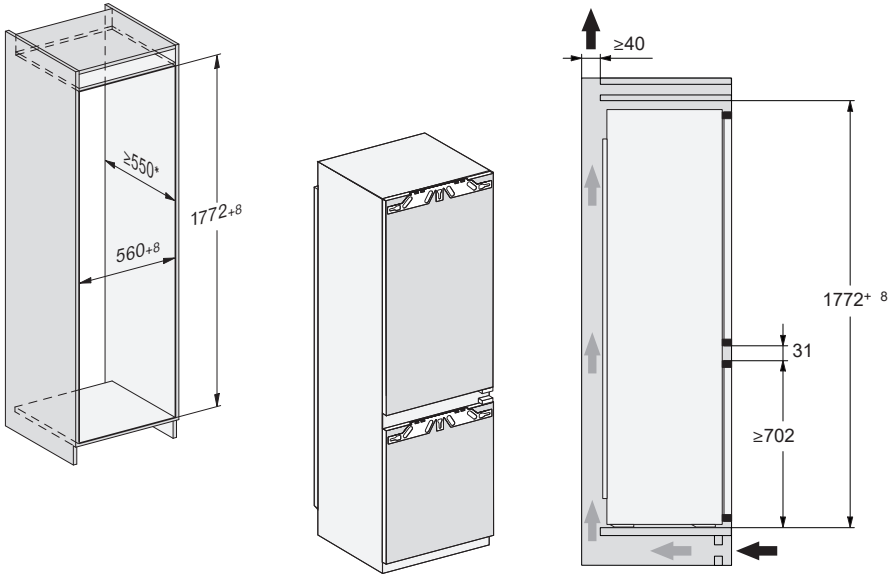
Rashladni uređaj	gornja vrata elementa	donja vrata elementa
KDN 77x4 E	15	15

Ugradne mere

Ugradnja u visoki orman/bočni prikaz

KD(N) 7714 E, KD(N) 7724 E

Sve dimenzije su u mm.



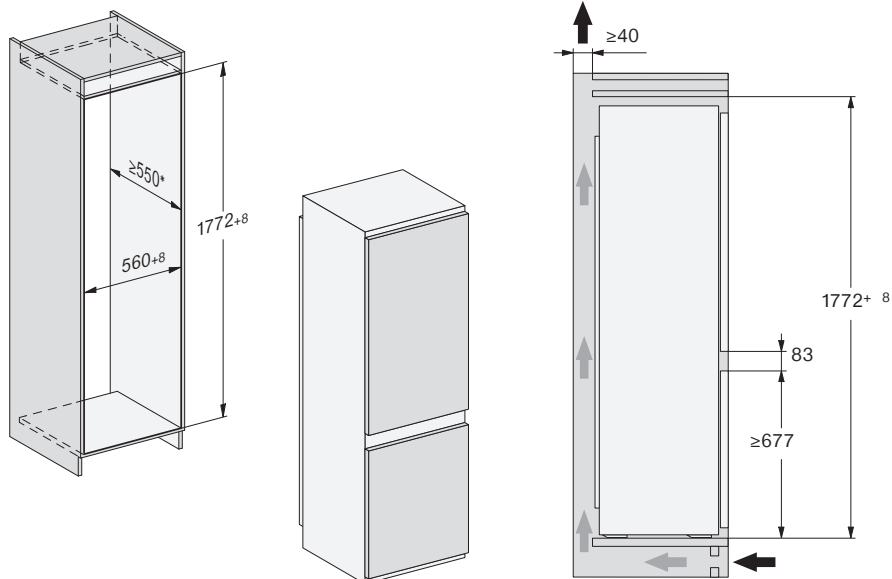
* Deklarisana potrošnja energije je dobijena na osnovu dubine ugradnog elementa od 560 mm. Rashladni uređaj je potpuno funkcionalan kada je dubina ugradnog elementa 550 mm, ali ima neznatno veću potrošnju energije.

Pre ugradnje vodite računa da ugradni orman tačno odgovara navedenim ugradnim merama. Obavezno se pridržavati navedenih otvora za dovod i odvod vazduha kako bi se obezbedilo pravilno funkcionisanje rashladnog uređaja.

Instalacija

KD(N) 7713 E

Sve dimenzije su u mm.

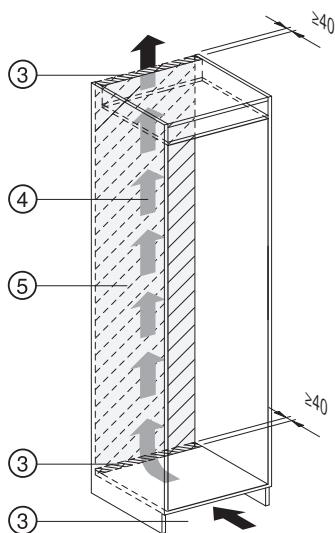
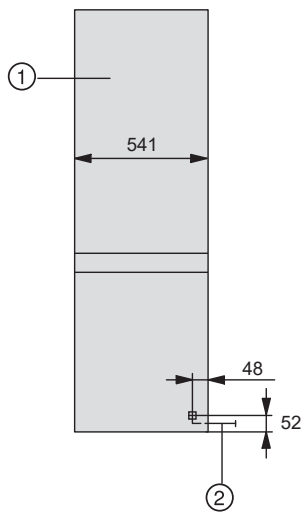


* Deklarisana potrošnja energije je dobijena na osnovu dubine ugradnog elementa od 560 mm. Rashladni uređaj je potpuno funkcionalan kada je dubina ugradnog elementa 550 mm, ali ima neznatno veću potrošnju energije.

Pre ugradnje vodite računa da ugradni orman tačno odgovara navedenim ugradnim merama. Obavezno se pridržavati navedenih otvora za dovod i odvod vazduha kako bi se obezbedilo pravilno funkcionisanje rashladnog uređaja.

Priključci i ventilacija

Sve dimenzije su u mm.




- ① Prikaz s prednje strane
- ② Priključni kabl, dužina = 2.200 mm
Duži priključni kabl može da se nabavi kod Miele servisne službe.
- ③ Izrez za ventilaciju, min. 200 cm²
- ④ Ventilacija
- ⑤ Nema priključka u ovoj oblasti

Instalacija

Električni priključak

Rashladni uređaj sme da se priključi isključivo pomoću priloženog priključnog kabla na utičnicu sa zaštitnim kontaktom.


Rashladni uređaj postavite tako da utičnica bude pristupačna. Ukoliko utičnica nije pristupačna, obezbedite da se instalira razdvojni uređaj za svaki pol.

 Opasnost od požara usled pregrevanja.

Puštanje u rad rashladnog uređaja preko višestrukih utičnica i produžnih provodnika može da dovede do preopterećenja provodnika.

Iz sigurnosnih razloga nemojte da koristite višestruke utičnice i produžne provodnike.

Električna instalacija mora biti izvedena u skladu sa standardom VDE 0100.

Preporučujemo da za električni priključak rashladnog uređaja iz bezbednosnih razloga koristite zaštitnu sklopku (RCD) tipa  u kućnoj instalaciji.

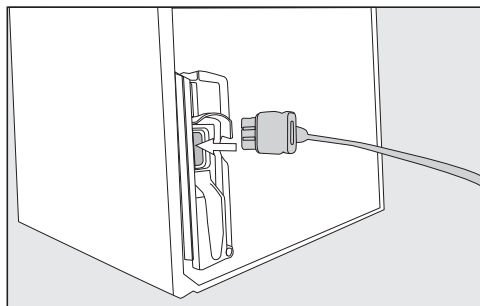
Oštećen priključni kabl sme da se zameni samo specijalnim priključnim provodnikom istog tipa (može se nabaviti kod Miele servisa). Iz bezbednosnih razloga zamenu sme da vrši samo kvalifikovano stručno lice ili Miele servis.

U ovom uputstvu za upotrebu ili na natpisnoj pločici možete naći informacije o nazivnoj snazi i odgovarajućoj zaštiti. Uporedite ove podatke sa podacima za električni priključak na licu mesta. U slučaju nedoumice raspitajte se kod električara.

Moguć je povremeni ili neprekidni režim rada u sistemu za snabdevanje energijom koji je nezavisan ili nije sinhronizovan sa mrežom (kao što su npr. izolovane mreže, rezervni sistemi). Preduslov za rad je da sistem za snabdevanje energijom bude u skladu sa specifikacijama EN 50160 ili sličnim.

Mere zaštite koje su predviđene u kućnoj instalaciji i u ovom proizvodu kompanije Miele po svojoj funkciji i načinu rada takođe moraju biti osigurane u izolovanim uslovima rada ili u režimu rada koji nije sinhronizovan sa mrežom, ili moraju biti zamenjene ekvivalentnim merama u instalaciji. Kao što je, na primer, opisano u aktuelnom izdanju VDE-AR-E 2510-2.

Priključivanje rashladnog uređaja



- Utaknite utikač za struju rashladnog uređaja na zadnjoj strani rashladnog uređaja.

Vodite računa da mrežni utikač uređaja pravilno upadne u ležište.

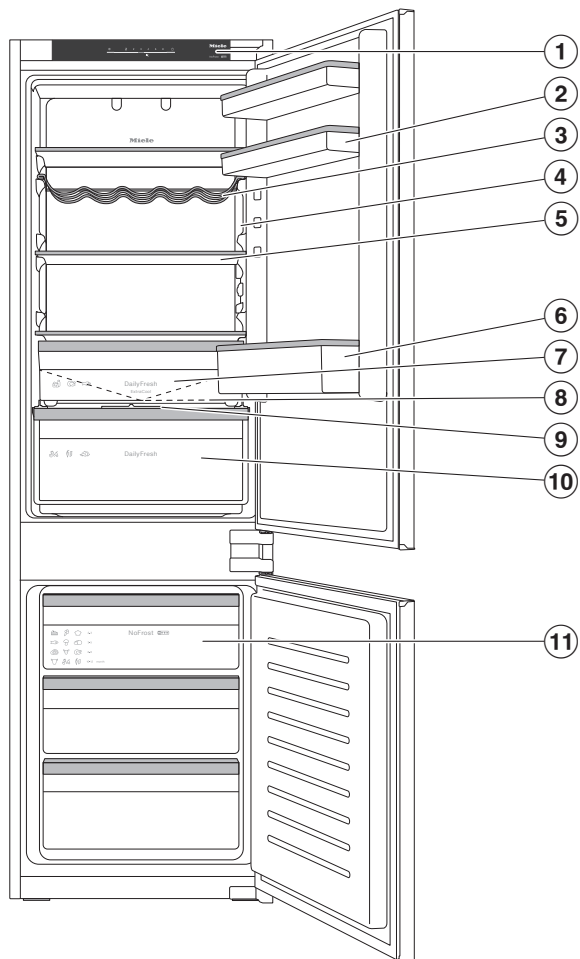
- Utaknite utikač za struju rashladnog uređaja u utičnicu.

Rashladni uređaj je sada priključen na električnu mrežu.

Ovako štedite energiju:

- Mesto postavljanja uređaja** Pri povišenim temperaturama okoline rashladni uređaj mora češće da hladi i pri tome troši više energije. Zato:
- Rashladni uređaj postavite u dobro provetrenu prostoriju.
 - Ne postavljajte rashladni uređaj u blizini izvora toplote (grejno telo, šporet).
 - Štitite rashladni uređaj od direktnog sunčevog zračenja.
 - Pobrinite se za idealnu temperaturu okoline od oko 20°C.
 - Otvore za dovod i odvod vazduha držite slobodnim i redovno ih čistite od prašine.
- Podešavanje temperature** Što je niža podešena temperatura, to je veća potrošnja energije. Preporučuju se sledeća podešavanja:
- Zona za hlađenje 4 do 5°C.
 - Zona za zamrzavanje -18°C.
- Upotreba** Usled dovedene toplote i otežane cirkulacije vazduha povećava se potrošnja energije. Zato:
- Vrata uređaja otvarajte uvek samo onoliko koliko je neophodno. Dobro razvrstavanje namirnica pomaže pri orijentaciji.
 - Nakon otvaranja, potpuno zatvorite vrata uređaja.
 - Pre nego što topla jela i napitke smestite u rashladni uređaj, ostavite ih da se prohlade.
 - Namirnice odlažite dobro upakovane ili dobro pokrивene.
 - Ne prepunjavajte pregrade, kako bi vazduh mogao da cirkulira.
 - Zamrznute namirnice stavite u zonu za hlađenje da se odmrznu.

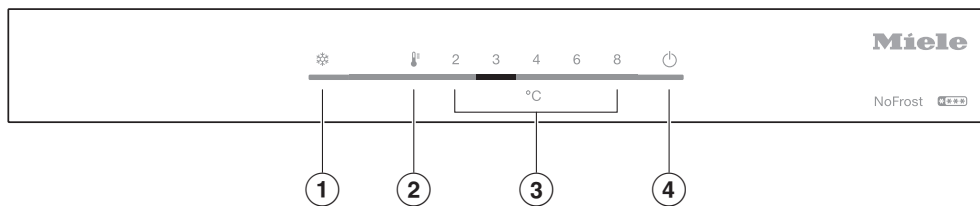
Opis uređaja



Na slici je prikazan primer modela uređaja.

- ① Komandna ploča
- ② Posude za odlaganje sa pregradom za jaja na vratima uređaja
- ③ varijabilni nosač za flaše
- ④ Osvetljenje unutrašnjosti
- ⑤ Polica za odlaganje namirnica
- ⑥ Polica za flaše sa držačem za flaše
- ⑦ DailyFresh ExtraCool fioka sa niskom temperaturom za lako kvarljive namirnice
- ⑧ Kanal i otvor za odvod otopljene vode
- ⑨ Poklopac odeljka za podešavanje vlažnosti vazduha u DailyFresh fioci
- ⑩ DailyFresh fioka za voće i povrće (sa podešavanjem vlage)
- ⑪ Fioke za zamrzavanje

Opis uređaja



- ① Uključivanje/isključivanje funkcije Super hlađenje/Super zamrzavanje (režim Party)
- ② Podešavanje temperature
- ③ Podesivi raspon temperature
- ④ Uključivanje/isključivanje rashladnog uređaja

Uređenje unutrašnjosti uređaja

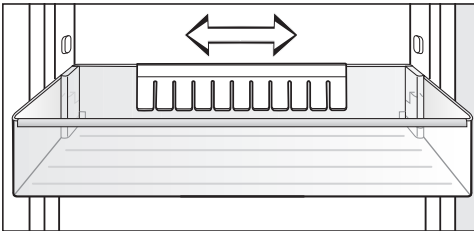
Premeštanje police za namirnice/police za flaše

Premeštajte samo prazne police za namirnice/police za flaše na vratima uređaja.

- Gurnite posudu za odlaganje namirnica/policu za flaše nagore i izvadite je prema napred.
- Ponovo postavite police za namirnice/police za flaše na željeno mesto.

Premeštanje ili uklanjanje držača za flaše (zavisno od modela)

Lamele držača za flaše obezbeđuju bolju stabilnost flaša prilikom otvaranja i zatvaranja vrata uređaja.



Držač za flaše možete da pomerate udesno ili ulevo. Time se pravi više mesta za napitke u kartonskom pakovanju.

Držač za flaše možete (npr. radi čišćenja) potpuno da izvadite:

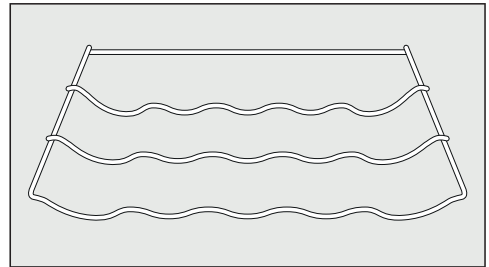
- Povucite držač za flaše nagore.

Premeštanje police za odlaganje namirnica

Police za odlaganje namirnica možete da pomerite u zavisnosti od visine namirnice koja se hladi.

- Povucite policu prema napred i zakrenite je nadole.
- Ponovo postavite policu na željeno mesto, pri čemu je zadnja ivica okrenuta nagore. Zadnja ivica police mora da bude okrenuta nagore kako namirnica ne bi dodirivala zadnju stranu uređaja i da se ne bi zamrzavanjem prilepila za nju.

Premeštanje nosača za flaše



Nosač za flaše možete da postavite u rashladni uređaj na razne načine.

- Nosač za flaše lagano podignite unazad i izvadite povlačeći ga napred.

Zadnji granični deo mora da pokazuje nagore, da flaše ne bi dodirivale zadnju stranicu.

Opis uređaja

Priloženi pribor

Pregrada za jaja (u zavisnosti od modela)

Držać za flaše (zavisno od modela)

Varijabilni nosač za flaše

Posuda za kocke leda

Pribor koji se posebno kupuje

Prilagođeni rashladnom uređaju možete da naručite korisne delove pribora i sredstva za čišćenje i održavanje iz Miele asortimana.

SoftClose šarke (KD(N) 7714 E, KD(N) 7724 E)

Pomoću SoftClose šarki, Vaša vrata uređaja se zatvaraju veoma meko i tiho.

Pored toga, vrata uređaja se ispod ugla otvaranja od 30° automatski zatvaraju.

Univerzalna krpa od mikrovlakana

Krpa od mikrovlakana Vam je korisna prilikom uklanjanja otisaka prstiju i manje prljavštine na prednjim stranama od plemenitog čelika, na komandnim pločama uređaja, prozorima, nameštaju, prozorima automobila, itd.

MicroCloth set

MicroCloth set se sastoji od univerzalne krpe, krpe za staklo i krpe za visoki sjaj. Ove krpe su posebno otporne na kidanje i habanje. Zbog svojih vrlo finih mikrovlakana ove krpe postižu izuzetan efekat čišćenja.

Pribor koji se posebno kupuje možete da poručite preko Miele Webshop-a. Ove proizvode možete da nabavite i preko Miele servisne službe (vidi na kraju ovog uputstva za upotrebu) i kod Vašeg Miele specijalizovanog prodavca.

Uključivanje i isključivanje rashladnog uređaja


Pre prve upotrebe

- Uklonite svu ambalažu i zaštitne folije.
- Očistite unutrašnjost vitrine i pribor (vidi poglavlje „Čišćenje i održavanje“).

Priključivanje rashladnog uređaja

- Priključite rashladni uređaj na električnu mrežu, kao što je opisano u poglavlju „Električni priključak“.

Uključivanje rashladnog uređaja

- Otvorite vrata uređaja.
- Dodirnite senzorski taster  na komandnoj tabli u trajanju od oko 3 sekunde.

Indikator temperaturu svetli i oglašava se zvučni signal.


Rashladni uređaj počinje da hladi, a osvetljenje unutrašnjosti se pali kada otvorite vrata uređaja.

Rashladni uređaj se podešava na unapred odabrane temperature.

Da bi temperatura bila dovoljno niska, pustite da se rashladni uređaj prethodno hladi nekoliko sati pre nego što u njega prvi put stavite namirnice. Stavite namirnice u rashladni uređaj tek kada se postigne unapred podešena temperatura.

U zonu za zamrzavanje stavite namirnice tek kada temperatura u zoni za zamrzavanje bude dovoljno niska (najmanje -18°C).

Isključivanje rashladnog uređaja

- Dodirnite senzorski taster  na komandnoj tabli u trajanju od oko 3 sekunde.

Čuje se zvučni signal.

Hlađenje i osvetljenje unutrašnjosti su isključeni.

Obratite pažnju. Rashladni uređaj nije odvojen od električne mreže kada se isključi.

Ako ste duže vreme odsutni

Ukoliko zbog dužeg odsustva isključite rashladni uređaj, ali ga ne očistite, postoji opasnost da će se stvoriti buđ ako vrata uređaja ostanu zatvorena.

Obavezno očistite rashladni uređaj.

Ako rashladni uređaj nećete da koristite duže vreme, onda uradite sledeće:

- Isključite rashladni uređaj.
- Izvucite utikač iz struje ili isključite osigurač u kućnoj instalaciji.
- Da biste rashladni uređaj dovoljno provetрили i sprečili stvaranje neprijatnih mirisa, očistite i ostavite uređaj otvoren.

Odgovarajuća temperatura

Odgovarajuće podešavanje temperature je od ključne važnosti za rok trajanja životnih namirnica. Snižavanjem temperature usporavaju se procesi razmnožavanja mikroorganizama. Namirnice se ne kvare tako brzo.

Temperatura u rashladnom uređaju raste:

- što se vrata uređaja otvaraju češće i duže;
- što se više namirnica stavi u uređaj;
- što su toplije sveže stavljene namirnice;
- što je temperatura okoline u kojoj se rashladni uređaj nalazi viša. Rashladni uređaj je napravljen za određenu klimatsku klasu (opseg temperature okoline) čijeg raspona se treba pridržavati.

... u zoni za hlađenje

U zoni za hlađenje preporučujemo temperaturu hlađenja od **4°C**.


... u zoni za zamrzavanje

Za zamrzavanje svežih namirnica je potrebna temperatura od **-18°C**. Rok trajanja namirnica se na taj način može produžiti, a da se pri tome održi optimalan kvalitet.

Indikator temperature

Indikator temperature na komandnoj ploči uvek prikazuje **željenu** temperaturu.

Podešavanje temperature

- Senzorski taster  na komandnoj ploči dodirnite više puta sve dok se ne prikaže željena temperatura.



Ugrožavanje zdravlja usled konzumiranja pokvarenih namirnica.

Sa unapred podešenom temperaturom u zoni za hlađenje od **4°C** dobijate **-18°C** u zoni za zamrzavanje.

Obratite pažnju na to da sa višom temperaturom u zoni za hlađenje raste i temperatura u zoni za zamrzavanje iznad **-18°C**.

Za zamrzavanje svežih namirnica u zoni za zamrzavanje je potrebna temperatura od **-18°C**.

Kada je temperatura u zoni za zamrzavanje viša, skraćuje se i vek trajanja namirnica.

Što je viša, odnosno niža temperatura u zoni za hlađenje, to je viša, odnosno niža temperatura i u zoni za zamrzavanje.

Moguće vrednosti podešavanja

- Zona za hlađenje: 2 do 8°C

Ukoliko ste menjali podešavanje temperature:

- Proverite temperaturu posle nekoliko sati. Tek tada će biti podešena stvarna temperatura.
- Nakon oko 6 sati kod malo napunjenog rashladnog uređaja
- Nakon oko 24 sati kod punog rashladnog uređaja

Ako je nakon tog perioda temperatura previsoka ili preniska:

- Ponovo podesite temperaturu.

Korišćenje režima Party (Super hlađenje/Super zamrzavanje)

Režim Party (Super hlađenje/ Super zamrzavanje) ❄️

Pri uključenoj funkciji režima Party ❄️ **zona za hlađenje i zona za zamrzavanje** se veoma brzo hlade do najniže vrednosti (u zavisnosti od temperature okoline). Rashladni uređaj radi sa maksimalnom snagom hlađenja i temperatura opada.

Funkcija Party ❄️ se posebno preporučuje ako želite brzo da rashladite ili zamrznete velike količine svežih namirnica ili napitaka.

Savet: Izaberite funkciju režima Party ❄️ takođe pre zamrzavanja svežih namirnica. Tako ćete postići da se namirnice brzo zamrznu i da se na taj način očuvaju hranljive vrednosti, vitamini, izgled i ukus.

Pri uključenoj funkciji režima Party ❄️ može doći do češće pojave šumova kod uređaja.

Savet: Uključite funkciju režima rada Party ❄️ oko 4–6 sati pre stavljanja namirnica ili napitaka.

Funkcija režima rada Party ❄️ se automatski isključuje nakon otprilike 50 sati. Funkciju režima rada Party ❄️ možete uvek da isključite ranije.

U slučaju nestanka struje funkcija režima rada Party ❄️ se isključuje.

Uključivanje/isključivanje funkcije Režim Party ❄️

- Dodirnite senzorski taster Super hlađenje/Super zamrzavanje (režim Party) ❄️ da biste uključili i ponovo isključili ovu funkciju.

Da bi se sprečio gubitak energije dok su vrata uređaja otvorena i radi zaštite namirnica u frižideru od toplote, rashladni uređaj je opremljen sistemom za upozoravanje.

Ako jedna od dvoja vrata uređaja stoje otvorena par minuta, čuje se zvučni signal upozorenja.

Nakon oko 10 minuta treperiće osvetljenje unutrašnjosti.

Čim zatvorite vrata uređaja, zvučni signal upozorenja se više ne čuje.


Isključivanje alarma za vrata pre vremena

Ako Vam zvučni signal upozorenja smeta, možete da ga isključite ranije.

- Dodirnite senzorski taster .


Zvučni signal upozorenja se više ne čuje.

Čuvanje namirnica u zoni za hlađenje

 Opasnost od eksplozije usled zapaljivih smeša gasova.

Zapaljive smeše gasova bi mogle da se zapale usled električnih delova.

U rashladni uređaj ne stavljajte eksplozivne materije ni proizvode koji sadrže zapaljive pogonske gasove (npr. sprejeve). Odgovarajuće limenke sa sprejom prepoznaju se po naštampanim podacima o sadržaju ili simbolu plamena. Električni delovi bi mogli da zapale gasove koji eventualno cure.

 Opasnost od oštećenja usled namirnica koje sadrže masnoću ili ulje.

Ako u rashladnom uređaju ili na njegovim vratima čuvate namirnice koje sadrže mast ili ulje, na plastici mogu da nastanu pukotine usled čega ona može da naprsne ili pukne.

Pazite da mast ili ulje koje iscure ne dođe u dodir sa plastičnim delovima rashladnog uređaja.

Ako nema dovoljno cirkulacije vazduha, smanjuje se učinak hlađenja, a raste potrošnja energije.

Ne stavljajte namirnice tik jednu uz drugu da bi vazduh mogao dobro da cirkuliše.

Različite zone hlađenja

Zbog prirodne cirkulacije vazduha u zoni za hlađenje stvaraju se različite temperaturne oblasti.

Hladan, težak vazduh pada u donji deo zone za hlađenje. Prilikom skladištenja namirnica koristite različite hladne zone.

Najtoplija oblast

Najtoplija oblast u zoni za hlađenje se nalazi sasvim gore u prednjem delu i na vratima uređaja. Ovu oblast koristite npr. za čuvanje maslaca, kako bi se lakše nanosio, i za sir, da bi zadržao svoju aromu.

Najhladnija oblast

Najhladnija oblast u zoni za hlađenje je u DailyFresh ExtraCool fioci i na zadnjoj strani uređaja.

Koristite ove oblasti za sve osetljive i lako kvarljive namirnice, kao što su npr:

- riba, meso, živina
- kobasice, gotova jela
- jela/peciva sa jajima ili pavlakom
- sveže testo, testo za kolače, picu, kiš
- sir od svežeg mleka i drugi proizvodi od svežeg mleka
- pripremljeno povrće upakovano u foliju
- uopšte, sve sveže namirnice (čiji se minimalni rok trajanja odnosi na temperaturu čuvanja od najmanje 4°C)

Savet: Stavljajte namirnice tako da namirnice ne dodiruju zadnju stranu zone za hlađenje. U protivnom namirnice mogu da se zalepe za zadnju stranicu.

Čuvanje namirnica u zoni za hlađenje

Indikator temperature za najhladniju oblast

Indikator temperature za najhladniju oblast se nalazi na levom ili desnom unutrašnjem bočnom zidu u najhladnijoj oblasti zone za hlađenje. Pomoću indikatora temperature možete da proverite temperaturu u ovoj oblasti za Vaše osetljive i lako kvarljive namirnice. Kada je pravilno podešena temperatura, u najhladnijoj oblasti (između indikatora temperature i površine za odlaganje ispod njega) uspostavlja se najniža, srednja temperatura hlađenja. Ova niska temperatura hlađenja i odgovarajuća higijena usporavaju razmnožavanje bakterija, npr. salmonela i listerija, koje mogu da prouzrokuju teška trovanja životnim namirnicama.

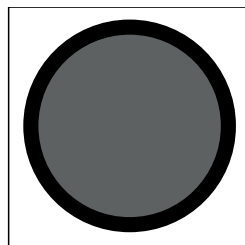
Posle prvog puštanja rashladnog uređaja u rad može da prođe do 12 sati dok se ne dostigne željena temperatura.

Osim toga, prikaz indikatora temperature je iskrivljen kada se duže ili češće otvaraju vrata uređaja. Vrata uređaja otvarajte uvek samo nakratko. Posle nekoliko sati ponovo proverite indikator temperature.

Prikaz indikatora temperature



Kada je indikator temperature beo i natpis „OK“ **vidljiv**, temperatura je ispravno podešena. Vaše osetljive i lako kvarljive namirnice se dobro hlade u ovoj oblasti.



Ako je indikator temperature crn a natpis „OK“ **nije vidljiv**, podešena je suviše visoka temperatura. Podesite nižu temperaturu.

Ako sobna temperatura jako oscilira, češće proveravajte indikator temperature. Prema potrebi ponovo podesite temperaturu.

Savet: Ako je indikator temperature nakon ponovne provere i podešene najniže temperature i dalje crn, obratite se servisnoj službi. Indikator temperature je oštećen i nije više obezbeđeno pravilno čuvanje osetljivih i lako kvarljivih namirnica.

Čuvanje namirnica u zoni za hlađenje

Nije pogodno za čuvanje u zoni hlađenja

Nisu sve namirnice pogodne za čuvanje na temperaturama ispod 5°C, pošto su osjetljive na hladnoću.

U namirnice koje su osjetljive na hladnoću između ostalog spadaju:

- ananas, avokado, banane, nar, mango, dinje, papaja, marakuja, citrusi (kao što su limun, pomorandže, mandarine, grejpfрут)
- voće (koje još treba da sazreva)
- plavi patlidžan, krastavci, krompir, paprika, paradajz, tikvice
- tvrdi sir (kao što su parmezan, kačkavalj)

Saveti za kupovinu namirnica

Najvažniji uslov za dugotrajno čuvanje je svežina namirnica u momentu kad ih stavljate u uređaj.

Obratite pažnju i na rok upotrebe i odgovarajuću temperaturu čuvanja.

Taj lanac hlađenja po mogućnosti ne treba prekidati ukoliko namirnice npr. transportujete u toplom automobilu.

Pravilno čuvanje namirnica

U zoni za hlađenje namirnice čuvajte upakovane ili dobro pokrivene (u DailyFresh fioci postoje izuzeci). Na taj način se sprečavaju upijanje drugih mirisa, sušenje namirnica i prenošenje eventualno prisutnih bakterija. Obratite pažnju na ovo posebno prilikom skladištenja namirnica životinjskog porekla. Vodite računa da naročito namirnice poput sirovog mesa i ribe ne dođu u kontakt sa drugim namirnicama.

Kada je temperatura pravilno podešena i uz odgovarajuću higijenu, može znatno da se produži rok trajanja namirnica. Izbegavaju se otpaci hrane.

Namirnice bogate belančevinama

Vodite računa o tome da se namirnice bogate belančevinama brže kvare. To znači da se npr. mekušci i ljuskari kvare brže od ribe, a riba se kvari brže nego meso.

Skladištenje namirnica u DailyFresh zoni

DailyFresh ExtraCool fioka

U DailyFresh ExtraCool fioci vlada temperatura od oko 0°C kada je u zoni za hlađenje podešena temperatura od 2°C.

Vlažnost vazduha u DailyFresh ExtraCool fioci nije povećana i ne može se regulisati.

DailyFresh ExtraCool fioka je naročito pogodna za skladištenje lako kvarljivih namirnica poput:

- sveže ribe, mekušaca i ljuskara
- mesa, živine, delikatesa
- gotovih salata
- proizvoda od mleka, kao što su jogurt, sir, pavlaka i sl.
- Osim toga, u DailyFresh ExtraCool fioci možete da skladištite namirnice svih vrsta ukoliko su upakovane.

Temperatura u DailyFresh ExtraCool fioci je oko 0°C.

Pri nižim temperaturama u zoni za hlađenje, u DailyFresh ExtraCool fioci pod određenim uslovima vladaju negativne temperature. Namirnice bi mogle da se zamrznju.

Po potrebi podesite podešavanje temperature.

Vodite računa o tome da se namirnice bogate belančevinama brže kvare. To znači da se npr. mekušci i ljuskari kvare brže od ribe, a riba se kvari brže nego meso.

Iz higijenskih razloga čuvajte samo **poklopljene ili upakovane** namirnice.

DailyFresh fioka

U DailyFresh fioci vladaju optimalni uslovi za čuvanje voća i povrća.

U DailyFresh fioci vlažnost vazduha može da se reguliše tako da otprilike odgovara uskladištenim namirnicama. Veća vlažnost vazduha utiče da namirnice zadrže svoju vlažnost i da se ne suše tako brzo. Temperatura približno odgovara temperaturi u običnoj zoni za hlađenje.

Imajte na umu da je veoma važno da namirnice budu u dobrom stanju prilikom stavljanja u uređaj kako bi se dobro očuvale.

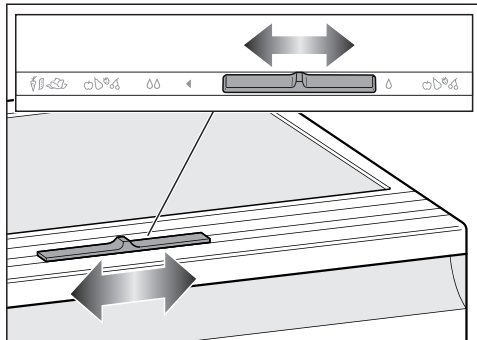
Skladištenje namirnica u DailyFresh zoni

Menjanje vlažnosti vazduha u DailyFresh fioci

Nivo vlažnosti vazduha u DailyFresh fioci obično zavisi od vrste i količine stavljenih namirnica kada namirnice skladištite neupakovane. Kada je stavljena mala količina namirnica, vlažnost vazduha može da bude nedovoljna.

Savet: Kada imate manju količinu namirnica, stavite ih u ambalažu koja ne pušta vazduh.

Odabir smanjene vlažnosti vazduha δ



■ Pomerite regulator udesno.

Poklopac odeljka je otvoren a vlažnost vazduha se smanjuje δ .

■ Odaberite podešavanje uglavnom ako je:

- stavljena velika količina namirnica
- stavljena količina namirnica mešovita
- stavljeno pretežno voće
- vlažnost vazduha u DailyFresh fioci prevelika.

Odabir povećane vlažnosti vazduha $\delta\delta$

■ Pomerite regulator ulevo.

Poklopac odeljka je zatvoren a vlažnost vazduha ostaje u odeljku $\delta\delta$.

■ Odaberite podešavanje ako je:

- stavljena mala količina namirnica
- stavljeno pretežno povrće
- vlažnosti vazduha u DailyFresh fioci nedovoljna.

Ako je u DailyFresh fioci veća vlažnost vazduha, može doći do kondenzovanja vode.

Ako smatrate da je kondenzacija prevelika i da škodi namirnicama, postupite na sledeći način:

Kondenzovanu vodu pokupite krpom za brisanje.

Otvorite poklopac odeljka tako što ćete odabrati poziciju „Nepovećana vlažnost vazduha δ “.


Skladištenje namirnica u DailyFresh zoni

Ukoliko niste zadovoljni izgledom namirnica koje čuvate u rashladnom uređaju (namirnice npr. već posle kraćeg vremena čuvanja izgledaju mekane ili uvele), obratite još jednom pažnju na sledeće savete:

- Skladištite samo sveže namirnice. Stanje namirnica prilikom skladištenja je odlučujuće za održavanje svežine.
- Pre stavljanja namirnica u uređaj očistite DailyFresh fioku.
- Vrlo vlažne namirnice ostavite da se ocede pre nego što ih stavite u uređaj.
- U DailyFresh fioku nemojte da skladištite namirnice osetljive na hladnoću (vidi poglavlje „Skladištenje namirnica u zoni za hlađenje“, odeljak „Nije pogodno za zonu za hlađenje“).
- Za čuvanje namirnica odaberite odgovarajući položaj poklopca odeljka (manja δ ili veća $\delta\delta$ vlažnost vazduha).
- Visoka vlažnost vazduha $\delta\delta$ se postiže samo preko vlage koju sadrže uskladištene namirnice, ako ih skladištite neupakovane. Što se više namirnica u odeljku skladišti, to je vlažnost vazduha veća.
- Ukoliko se pri podešavanju $\delta\delta$ u fioci nakupi previše vlage, što štetno utiče na namirnice, uklonite kondenzat, pre svega sa dna i stavite rešetku ili slično, tako da višak tečnosti može da kaplje. Alternativno promenite podešavanje na nepovećanu vlažnost vazduha δ tako što ćete regulator pomeriti udesno.
- Ukoliko vlažnost vazduha uprkos podešavanju $\delta\delta$ bude preniska, upakujte namirnice u ambalažu koja ne propušta vazduh.

Zamrzavanje i čuvanje

Šta se dešava prilikom zamrzavanja svežih namirnica?

 Ugrožavanje zdravlja usled konzumiranja pokvarenih namirnica. Ako je temperatura duže vreme bila viša od -18°C , namirnice mogu da se odmrznu delimično ili potpuno. Time se skraćuje rok trajanja namirnica. Proverite da li su se namirnice potpuno ili delimično odmrznule. U tom slučaju potrošite ove namirnice što je pre moguće ili dalje obradite namirnice (kuvanjem ili pečenjem) pre nego što ih ponovo zamrznete.

Sveže namirnice morate da zamrznete što brže, da bi se očuvale hranljive vrednosti, vitamini, izgled i ukus.

Kada je namirnica brzo zamrznuta, tečnost u ćeliji ima manje vremena da iz ćelija pređe u međuprostor. Ćelije se znatno manje skupljaju. Prilikom odmrzavanja samo mala količina tečnosti, koja je prešla u međuprostor, može da se vrati u ćelije, tako da je gubitak so-kova veoma mali. Usled toga se stvara samo malo vode.

Maksimalni kapacitet zamrzavanja

Da bi se osiguralo da se namirnice što brže zamrznu do jezgra, ne sme se prekoračiti maksimalni kapacitet zamrzavanja. Maksimalni kapacitet zamrzavanja u roku od 24 sata možete naći na natpisnoj pločici „Kapacitet zamrzavanja ... kg/24 h“.

Stavljanje gotove smrznute hrane u rashladni uređaj

Kada želite da stavite u rashladni uređaj gotove smrznute namirnice, proverite već prilikom kupovine u prodavnici sledeće:

- da li je ambalaža oštećena
- rok trajanja
- temperatura zone za hlađenje u prodavnici mora da bude -18°C ili niža
- Gotove smrznute namirnice po mogućnosti transportujte u rashladnoj torbi i brzo smestite smrznute namirnice u rashladni uređaj.

Zamrzavanje svežih namirnica

Pre stavljanja namirnica

- Ako imate količinu svežih namirnica veću od 2 kg, oko 24 sata pre stavljanja namirnica uključite funkciju režima Party ❄️ (vidi poglavlje „Korišćenje režima Party (Super hlađenje/Super zamrzavanje)“).

Namirnice koje su već stavljene u odeljak za zamrzavanje tako će dobiti rezervu hladnoće.

- Za zamrzavanje koristite samo sveže i besprekorne namirnice.

Imajte na umu da određene namirnice nisu pogodne za zamrzavanje. Tu, na primer, spadaju neke vrste povrća, koje se obično jedu sirove, kao što su listovi salate ili rotkvice.

Savet: Da bi se sačuvali boja, ukus, aroma i vitamin C, povrće treba da blanširate pre zamrzavanja. U tu svrhu stavite povrće u porcijama 2–3 minuta u ključalu vodu. Posle toga izvadite povrće i stavite brzo u hladnu vodu da se ohladi. Ostavite povrće da se ocedi.

Pakovanje namirnica za zamrzavanje

- Namirnice zamrzavajte u porcijama.

Savet: Radi sprečavanja isušenih površinskih slojeva smrznutih namirnica, izaberite odgovarajuće pakovanje (npr. kutije za zamrzavanje).

- Istisnite vazduh iz ambalaže i čvrsto zatvorite pakovanje.
- Na ambalaži napišite sadržaj i datum zamrzavanja.

Stavljanje namirnica za zamrzavanje

Namirnice koje treba da se zamrznu ne smeju da dodiruju već zamrznute namirnice kako se ove ne bi delimično otopile.

Ukoliko su prorezi ventilatora zaklonjeni, snaga hlađenja se umanjuje, a potrošnja energije se povećava. Vodite računa da prilikom skladištenja namirnica ne budu zaklonjeni prorezi ventilatora.

- Da biste sprečili da se namirnice zamrzavanjem spoje ili prilepe, stavljajte suva pakovanja.
- Prvo napunite namirnicama gornju fioku zamrzivača. Namirnice se u njoj najbrže zamrzavaju.
- Namirnice koje zamrzavate stavite što je moguće bliže bočnim stranicama fioke zamrzivača kako bi se što brže potpuno zamrznule.
- Nakon toga namirnice stavite u kese za zamrzivač ili posude, pa rasporedite namirnice u ostale fioke zamrzivača.

Fioku zamrzivača uvek gurnite do kraja kako bi vazduh u rashladnom uređaju mogao slobodno da cirkuliše.

Oko 24 sata nakon stavljanja namirnica proces zamrzavanja je završen.

Zamrzavanje i čuvanje

– VarioRoom: stavljanje maksimalne količine namirnica (vidi natpisnu pločicu)

Savet: Zonu za zamrzavanje možete takođe da povećate prema potrebi. Ako u rashladni uređaj hoćete da stavite veće komade namirnica, npr. ćurku ili divljač, možete da izvadite fioke zamrzivača.

- Izvadite gornje fioke zamrzivača i stavite zamrznute namirnice u donju fioku zamrzivača ili na dno zamrzivača.

Nakon zamrzavanja:

- Isključite funkciju režima Party ❄️.
- Zamrznute namirnice stavite u fioke zamrzivača.
- Ponovo postavite fioke zamrzivača u rashladni uređaj tako što ćete vođice sa leve i desne strane umetnuti u prihvatač.

Vreme čuvanja zamrznutih namirnica

Grupa namirnica	Vreme čuvanja (meseći)
Sladoled	2 do 6
Hleb, peciva	2 do 6
Sir	2 do 4
Riba, masna	1 do 2
Riba, posna	1 do 5
Kobasica, šunka	1 do 3
Divljač, svinjetina	1 do 12
Živina, govedina	2 do 10
Povrće, voće	6 do 18
Začinsko bilje	6 do 10

Vremena skladištenja su orijentacione vrednosti.

Kod uobičajenih smrznutih proizvoda u prodavnici treba gledati rok čuvanja koji je naveden na ambalaži.

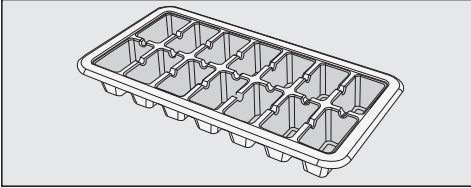
Sa konstantnom temperaturom zamrzavanja od -18°C i uz odgovarajući higijenski program, u velikoj meri može da se iskoristi maksimalno vreme skladištenja namirnica i izbegne bacanje hrane.

Brzo hlađenje napitaka

Flaše, koje ste stavili u zonu za zamrzavanje da bi se brzo ohladile, izvadite **najkasnije posle sat vremena**. Flaše bi mogle da puknu.

Korišćenje pribora

Priprema kocki leda



- Vodom napunite 3/4 posude za kocke leda i postavite je na dno fioke zamrzivača.
- Posudu za kocke leda, koja se zaledila za dno, odvojite tupim predmetom, npr. drškom kašike.

Savet: Kocke leda ćete lako izvaditi iz posude ukoliko ih nakratko stavite pod mlaz vode.

Otapanje

Zona za hlađenje

Zona za hlađenje se automatski otapa.

Dok kompresor radi, zavisno od funkcije može doći do stvaranja inja i vodenih kapi na zadnjem zidu zone za hlađenje. Inje i vodene kapi ne morate uklanjati.

Otopljena voda otiče preko kanala i kroz odvodni otvor za otopljenu vodu u sistem za isparavanje na zadnjoj strani rashladnog uređaja. Usled toplote kompresora otopljena voda će automatski ispariti.

Kanal i otvor za odvod otopljene vode držite čistim. Otopljena voda uvek treba nesmetano da otiče.

Zona za zamrzavanje

Zona za zamrzavanje


Rashladni uređaj je opremljen sistemom „NoFrost“ za automatsko otapanje rashladnog uređaja.

Nakupljena tečnost se kondenzuje na isparivaču i s vremena na vreme se automatski otapa i isparava.

Zbog automatskog otapanja u zoni za zamrzavanje nikada nema leda. Sa ovim posebnim sistemom se namirnice ne otapaju.

Natpisna pločica u unutrašnjosti rashladnog uređaja se ne sme uklanjati. Ona je potrebna u slučaju smetnje.

Vodite računa da voda ne dospe u elektroniku ili osvetljenje.

 Opasnost od oštećenja usled prodora vlage.

Para iz paročistača može da ošteti plastične i električne delove. Za čišćenje rashladnog uređaja nemojte da koristite paročistač.

Kroz otvor za odvod otopljene vode ne sme da teče voda za čišćenje uređaja.

Napomene vezane za sredstvo za čišćenje

U unutrašnjosti rashladnog uređaja koristite samo sredstva za čišćenje i održavanje koja su neškodljiva za namirnice.

Da ne biste oštetili površine, prilikom čišćenja **nemojte** da koristite sledeće:

- sredstva za čišćenje koja sadrže sodu, amonijak, kiseline ili hlor;
- sredstva za čišćenje koja rastvaraju kamenac;
- abrazivna sredstva za čišćenje (npr. prašak, kremu za ribanje kamen za čišćenje);
- sredstva za čišćenje koja sadrže rastvarače;
- sredstva za čišćenje plemenitog čelika;
- sredstva za čišćenje mašine za pranje sudova;
- sprejeve za čišćenje rerni;
- sredstva za čišćenje stakla;
- abrazivne grube sunđere i četke (npr. sunđere za pranje lonaca);
- magične sunđere;
- oštre metalne strugače.

Za čišćenje Vam preporučujemo čistu sunđerastu krpu, mlaku vodu i malo sredstva za ručno pranje sudova.

Čišćenje i održavanje

Pripremanje rashladnog uređaja za čišćenje

- Isključite rashladni uređaj.
- Izvadite namirnice iz rashladnog uređaja i stavite namirnice na hladno mesto.
- Radi čišćenja izvadite napolje sve delove koji mogu da se izvade.

Čišćenje unutrašnjosti uređaja

Redovno čistite rashladni uređaj, bar jednom mesečno.

Ukoliko su nečistoće duže prisutne, može se desiti da posle nekog vremena nečistoće više ne mogu da se uklone.

Površine bi mogle da se oboje ili promene.

Najbolje je da odmah uklonite nečistoće.

- **Unutrašnjost uređaja** operite čistim sunderom, mlakom vodom sa malo deterdženta za ručno pranje sudova.
- Sve delove operite ručno, ne u mašini za pranje sudova.
- Posle čišćenja sve isperite čistom vodom i obrišite mekom krpom.
- Kanal za otoplenu vodu i odvodni otvor za otoplenu vodu češće čistite pomoću štapića ili sličnim predmetom da bi otopljena voda mogla slobodno da otiče.
- Da bi se rashladni uređaj dovoljno provetrao i sprečilo stvaranje neprijatnih mirisa, ostavite rashladni uređaj još nakratko otvorenim.

Vađenje i rastavljanje dodatne opreme za čišćenje

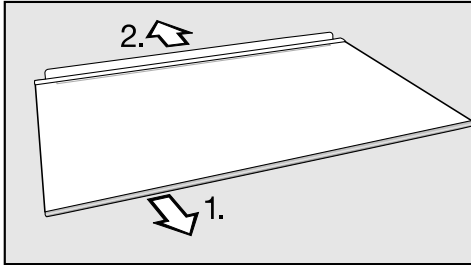
Rastavljanje police za namirnice/police za flaše

Da biste uklonili ukrasnu lasnu, postupite na sledeći način:

- Stavite policu za namirnice/flaše na radnu površinu.
- Skinite ukrasnu lajsnu tako što ćete početi da je skidate sa jedne strane.
- Nakon čišćenja ponovo pričvrstite ukrasnu lajsnu na policu za namirnice/flaše.

Rastavljanje police

- Policu položite na meku podlogu (npr. krpu za sudove) na radnu površinu.



- Pre čišćenja police skinite plastičnu lajsnu i zadnju zaštitnu lajsnu.
1. Skinite plastičnu lajsnu tako što ćete početi da je skidate sa jedne strane.
 2. Skinite zaštitnu lajsnu.
- Nakon čišćenja ponovo pričvrstite plastičnu i zaštitnu lajsnu na policu za odlaganje namirnica.

Vađenje fioka

- Izvucite ladicu i pri tome je podignite napred.

Skidanje poklopca odeljka DailyFresh fioke

- Izvadite DailyFresh fioku.
- Podignite poklopac odeljka napred i izvucite ga napolje.
- Nakon čišćenja ponovo gurnite poklopac odeljka.

Čišćenje zaptivke na vratima

⚠ Opasnost od oštećenja usled pogrešnog čišćenja.

Prilikom tretiranja zaptivke na vratima uljima ili mastima ona može da postane porozna.

Zaptivku na vratima ne premazujte uljima ili mastima.

- Zaptivku na vratima redovno čistite samo vodom i na kraju je temeljno obrišite suvom krpom.

Čišćenje otvora za dovod i odvod vazduha

Naslage prašine povećavaju potrošnju energije.

- Otvore za dovod i odvod vazduha čistite redovno uz pomoć četkice ili usisivača (za to koristite npr. usisnu četku za Miele usisivače).

Čišćenje i održavanje

Nakon čišćenja

- U rashladni uređaj postavite sve delove.
- Uključite rashladni uređaj.
- Uključite funkciju režima Party ❄ na izvesno vreme kako bi se zona za hlađenje i zona za zamrzavanje brzo ohladile.
- Stavite namirnice u zonu za hlađenje i zatvorite vrata uređaja.
- Fioke zamrzivača sa namirnicama ubacite u zonu za zamrzavanje čim temperatura u zoni za zamrzavanje bude dovoljno niska.
- Isključite funkciju režima Party ❄ čim bude dostignuta konstantna temperatura zone za zamrzavanje od najmanje -18°C .

Šta treba uraditi ako ...


Većinu smetnji i grešaka, koje mogu da se pojave tokom svakodnevnog rada uređaja, možete da otklonite sami. U mnogim slučajevima ćete uštedeti vreme i novac, jer ne morate da zovete servisnu službu.

Sledeće tabele treba da Vam pomognu da otkrijete uzrok neke smetnje ili greške i da otklonite kvar.

Ako je moguće, ne otvarajte rashladni uređaja do otklanjanja smetnje, da bi gubitak hladnoće bio što manji.

Problem	Uzrok i otklanjanje
Rashladni uređaj nema snagu hlađenja i indikator temperature ne svetli.	Rashladni uređaj nije uključen. ■ Uključite rashladni uređaj.
	Utikač nije pravilno utaknut u utičnicu. ■ Utaknite utikač u utičnicu.
	Aktivirao se osigurač u kućnoj instalaciji. Rashladni uređaj, napon u kućnoj instalaciji ili neki drugi uređaj bi mogli biti neispravni. ■ Pozovite kvalifikovanog električara ili servisnu službu.

Šta treba uraditi ako ...

Problem	Uzrok i otklanjanje
Indikator temperature svetli, ali rashladni uređaj nema snagu hlađenja.	<p>Demo program je uključen. On omogućava specijalizovanoj prodavnici da prezentuje rashladni uređaj bez uključene funkcije hlađenja. Ovo podešavanje Vam nije potrebno za privatnu upotrebu.</p> <ul style="list-style-type: none">■ Isključite demo program tako što ćete sprovesti samotestiranje uređaja:■ Isključite rashladni uređaj.■ Izvucite utikač.■ Nakon 5 minuta ponovo priključite rashladni uređaj i ponovo ga uključite.■ U narednih 10 sekundi dodirnite senzorski taster  u trajanju od 3–5 sekundi, dok se ne oglasi zvučni signal. <p>Samotestiranje uređaja se pokreće.</p> <ul style="list-style-type: none">- Kada se po završetku samotestiranja uređaja oglase 2 zvučna signala i kada indikator temperature pokazuje podešenu temperaturu, Vaš rashladni uređaj je ispravan.- Rashladni uređaj prelazi u normalan režim rada.- Ako se po završetku samotestiranja uređaja oglase 5 zvučnih signala i ako LED lampice indikatora temperature svetle sa različitim osvetljajem, onda postoji smetnja. Pozovite servis. LED lampice daju servisu informacije o postojećoj smetnji.
Kompresor se uključuje sve češće i duže, temperatura u rashladnom uređaju je previše niska.	<p>Otvori za dovod i odvod vazduha su pokriveni ili prašnjavi.</p> <ul style="list-style-type: none">■ Ne pokrivajte otvore za dovod i odvod vazduha.■ Otvore za dovod i odvod vazduha redovno čistite od prašine. <p>Vrata uređaja su često otvarana ili su u uređaj stavljene ili zamrznute velike količine svežih namirnica.</p> <ul style="list-style-type: none">■ Vrata uređaja otvarajte samo po potrebi i držite ih otvorena što je moguće kraće. <p>Neophodna temperatura automatski se uspostavlja posle izvesnog vremena.</p> <p>Vrata uređaja nisu dobro zatvorena. U zoni za zamrzavanje se eventualno već stvorio deblji sloj leda.</p>

Šta treba uraditi ako ...

Problem	Uzrok i otklanjanje
	<p>■ Zatvorite vrata uređaja.</p> <p>Neophodna temperatura automatski se uspostavlja posle izvesnog vremena.</p> <p>Ako se već stvorio debeli sloj leda, smanjuje se učinak hlađenja, usled čega raste potrošnja energije.</p> <p>■ Otopite i očistite rashladni uređaj.</p> <p>Temperatura okoline je previsoka. Što je viša temperatura okoline, utoliko duže radi kompresor.</p> <p>■ Pridržavajte se uputstava u poglavlju „Instalacija“, odeljak „Mesto postavljanja“.</p> <p>Rashladni uređaj nije pravilno ugrađen u komoru.</p> <p>■ Ugradite rashladni uređaj u skladu sa instrukcijama navedenim u uputstvu za montažu.</p> <p>Podešena je previše niska temperatura u rashladnom uređaju.</p> <p>■ Korigujte podešavanje temperature.</p> <p>Odjednom je zamrznuta veća količina namirnica.</p> <p>■ Pridržavajte se uputstava iz poglavlja „Zamrzavanje i čuvanje“.</p> <p>Funkcija režima Party ❄️ je još uvek uključena.</p> <p>■ Radi uštede energije, funkciju režima Party ❄️ možete sami da isključite ranije.</p>
<p>Kompresor se uključuje sve ređe i sve kraće, a temperatura u rashladnom uređaju raste.</p>	<p>To nije greška. Podešena temperatura je previsoka.</p> <p>■ Korigujte podešavanje temperature.</p> <p>■ Još jednom prekontrolišite temperaturu posle 24 sata.</p> <p>Zamrznute namirnice počinju da se otapaju. Temperatura okoline za koju je konstruisan Vaš rashladni uređaj je pala ispod predviđene vrednosti. Kompresor se ređe uključuje ako je temperatura okoline previše niska. Zbog toga u zoni za zamrzavanje može postati pretoplo.</p> <p>■ Pridržavajte se uputstava u poglavlju „Instalacija“, odeljak „Mesto postavljanja“.</p> <p>■ Povećajte temperaturu okoline.</p>

Šta treba uraditi ako ...

Opšti problemi sa rashladnim uređajem



Problem	Uzrok i otklanjanje
Senzorski taster za podešavanje temperature 🔦 svetli, a indikator temperature treperi. Oglašava se zvučni signal upozorenja.	Ventilator u zoni za zamrzavanje je otkazao. ■ Dodirnite senzorski taster 🔦. ■ Zvučni signal upozorenja se više ne čuje. Indikator temperature ponovo pokazuje podešenu temperaturu. ■ Pozovite servis.
Oglašava se zvučni signal upozorenja.	Vrata uređaja su otvorena duže od oko 2 minuta. ■ Zatvorite vrata uređaja.
Dno zone za hlađenje je mokro.	Zapušen je otvor za odvod otopljene vode. ■ Očistite kanal i otvor za odvod otopljene vode.
Smrznuta namirnica se zalepila.	Ambalaža namirnice nije bila suva prilikom stavljanja u uređaj. ■ Smrznutu namirnicu odvojite uz pomoć nekog tupog predmeta, npr. drškom kašike.
Područje oko zone za zamrzavanje oseća se kao toplije.	To nije greška! Grejanje sprečava stvaranje kondenzata u području zaptivke na vratima.
Vrata zone za zamrzavanje ne mogu da se otvore više puta uzastopno.	Nije greška. Zbog vakuumske dejstva vrata uređaja možete bez upotrebe veće sile da otvorite tek posle oko 1 minuta.
Formiranje debelog sloja leda na zadnjem zidu frižidera	Polica za odlaganje namirnica u zoni za hlađenje nije pravilno postavljena. ■ Ponovo pravilno postavite policu za odlaganje namirnica. Zadnja ivica tada mora da bude okrenuta nagore.
Sve LED lampice u indikatoru temperature svetle.	Senzor za temperaturu prijavljuje grešku. ■ Pozovite servis. ■ Ako Vam zvučni signal upozorenja smeta, možete da ga isključite ranije. Dodirnite senzorski taster 🔦.

Šta treba uraditi ako ...

Problem	Uzrok i otklanjanje
Došlo je do nestanka struje.	<p>Tokom nestanka struje se povećava temperatura u rashladnom uređaju. Vreme skladištenja se skraćuje i smanjuje se kvalitet vaših namirnica.</p> <ul style="list-style-type: none">■ Ako je moguće, frižider držite zatvoren tokom nestanka struje i ne skladištite dodatno druge namirnice.■ Proverite kvalitet namirnica nakon nestanka struje.■ Zavisno od temperature proverite da li su se namirnice otopile delimično ili čak potpuno. Ukoliko jesu, dalje obradite namirnice (kuvanjem ili pečenjem) pre nego što ih ponovo zamrznete.■ Ako niste sigurni, bacite zamrznutu namirnicu koja se otopila.

Šta treba uraditi ako ...

Osvetljenje unutrašnjosti ne funkcioniše.

Problem	Uzrok i otklanjanje
Osvetljenje unutrašnjosti ne funkcioniše.	<p>Rashladni uređaj nije uključen.</p> <ul style="list-style-type: none">■ Uključite rashladni uređaj. <p>Kada su vrata uređaja otvorena, unutrašnje osvetljenje se zbog pregrevanja automatski isključuje nakon otprilike 15 minuta. Ukoliko to nije razlog, postoji neka smetnja.</p> <div data-bbox="404 464 1038 719" style="border: 1px solid gray; padding: 5px;"><p> Opasnost od strujnog udara usled nezaštićenih delova koji su pod naponom. Prilikom skidanja poklopca osvetljenja možete doći u dodir sa delovima koji su pod naponom. Nemojte da skidate poklopac osvetljenja. LED osvetljenje sme da zameni i popravi isključivo servis.</p></div> <div data-bbox="404 735 1038 991" style="border: 1px solid gray; padding: 5px;"><p> Opasnost od povreda usled LED osvetljenja. Ovo osvetljenje odgovara grupi rizika RG 2. Ukoliko je oštećen poklopac, može doći do povrede očiju. Ukoliko je poklopac sijalice oštećen, ne gledajte pomoću optičkih instrumenata (lupe ili sličnim) direktno u svetlo iz neposredne blizine.</p></div> <ul style="list-style-type: none">■ Pozovite servis.

Rashladni uređaj tokom rada proizvodi različite zvuke.
 Sa manjom snagom hlađenja, rashladni uređaj štedi energiju, ali radi duže. Jačina zvuka je manja.
 Sa većom snagom hlađenja, namirnica se hladi brže.
 Jačina zvuka je veća.

Uobičajeni šumovi	Kako nastaju?
Brum, brum ...	Brujanje dolazi iz kompresora. Kratkotrajno može biti malo glasnije prilikom uključivanja kompresora.
Klok, klok ...	Žuborenje, grgorenje ili kloktanje dolazi od rashladnog sredstva koje protiče kroz cevi.
Klik, klik ...	Klikovi se mogu čuti kad god termostat uključuje ili isključuje kompresor.
Sssrrrr ...	Tiho šištanje može da se javi usled strujanja vazduha u unutrašnjosti uređaja.
Puc, puc ...	Pucketanje se može čuti kada u rashladnom uređaju dolazi do širenja materijala.

Imajte na umu da se šumovi kompresora i protoka u rashladnoj cirkulaciji ne mogu izbeći.

Šumovi	Uzrok i otklanjanje
Lupkanje, kloparanje, zveckanje	Rashladni uređaj stoji neravno. Nivelišite ga uz pomoć libele da stoji vodoravno. Za to koristite podesive nogice ispod rashladnog uređaja.
	Rashladni uređaj dodiruje druge delove nameštaja ili uređaje. Odmaknite ga.
	Fioke ili police za odlaganje se klimaju ili su zaglavljene. Proverite delove koji mogu da se vade i eventualno ih ponovo postavite.
	Flaše ili posude se dodiruju. Posude odmaknite malo jednu od druge.
	Držač kabla za transport je još uvek okačen na zadnji zid uređaja. Uklonite ga.

Kontakt za prijavu smetnji

U slučaju smetnji koje ne možete da otклоните, obratite se npr. Vašem specijalizovanom Miele prodavcu ili Miele servisu.

Miele servis možete rezervirati putem interneta na <https://www.miele.rs/domacinstvo/servisni-upit-3147.htm>.

Podatke za kontakt Miele servisa ćete naći na kraju ovog dokumenta.

Servisu je potrebna identifikaciona oznaka modela i fabrički broj (fabr./SB/br.). Oba podatka ćete naći na natpisnoj pločici sa oznakom tipa.

Natpisnu pločicu naći ćete u unutrašnjosti rashladnog uređaja.

EPREL baza podataka

Od 1. marta 2021. godine, informacije o označavanju energetske efikasnosti i zahtevima eko-dizajna moći ćete da nađete u evropskoj bazi podataka proizvođača (EPREL). Putem sledeće veze <https://eprel.ec.europa.eu/> dospećete u bazu podataka proizvoda. Tamo ćete dobiti upit da unesete identifikacionu oznaku modela.

Identifikacionu oznaku modela naći ćete na natpisnoj pločici.

Miele	
E-Nr.: XXXXXX	FD: XXXX Fab. Nr. XXXXXXXX
Type: XXXXXX XXXXXX	
Kühl-/Gefriergerät/refrigerator-freezer/refrigerateur-congelateur	
Klasse/classe/classe * ** *	
Gesamtvolumen/total volume/volume total	
Kühlfach/fridge comp./comp. refrigerator	
Kaltlagerfach/chill comp./comp. conservateur	
Kellerfach/cellar comp./comp. de rafraichissement	
Tiefkühlfach./bereich/frozen-food comp./comp. congelateur	
Gefrierfach/freezer comp./comp. congelateur	
Gefrierverm./freezing capacity/pouvoir de congelat. kg/24 h	
R600a	XXXXg

Garancija

Garantni rok iznosi 2 godine.

Ostale informacije o uslovima garancije u Vašoj zemlji možete dobiti od Miele servisne službe.

Datum proizvodnje („FD“) se sastoji od četiri cifre:

Cifre 1+2: godina proizvodnje x minus 20

Cifre 3+4: mesec proizvodnje (1 do 12)

Primer: **9501**

95: godina proizvodnje 2015 minus 20

01: januar

MIELE d.o.o.
Balkanska 2
11000 Beograd

Telefon: +381 22 77 111

e-mail: info@miele.rs

www.miele.rs

Nemačka
Miele & Cie. KG
Carl-Miele-Straße 29
33332 Gütersloh

KDN 7713 E, KDN 7714 E, KDN 7724 E

sr-RS

M.-Nr. 12 083 390 / 00