

Brugs- og monteringsanvisning Induktionskogeplader



Læs venligst denne brugs- og monteringsanvisning inden opstilling, installation og ibrugtagning. Herved beskyttes personer, og skader på produktet undgås.

Indhold

Råd om sikkerhed og advarsler	6	Indbygning af kogeplade i plan med bordplade	35
Miljøbeskyttelse	13	Forberedelse af bordpladen til indbygning i plan med bordpladen	35
Installation	14	Indbygning af kogepladen i plan med bordplade.....	35
Sikkerhedsanvisninger ved indbygning.....	14	Eltilslutning.....	36
Yderligere sikkerhedsanvisninger ved montering oven på bordpladen.....	14	Lær dit produkt at kende	39
Yderligere sikkerhedsanvisninger ved indbygning i plan med bordpladen.....	15	Din kogeplade	39
Sikkerhedsafstande.....	16	KM 8565 FR, KM 8565 FL, KM 8565 FL MattFinish	39
Indbygningsmål for indbygning oven på bordplade.....	24	KM 8575 FL.....	40
KM 8565 FR.....	24	KM 8585-2 FR, KM 8585-2 FL, KM 8585-2 FL MattFinish.....	41
KM 8565 FL, KM 8565 FL MattFinish.....	25	KM 8595-2 FR, KM 8595-2 FL, KM 8595-2 FL MattFinish.....	42
KM 8575 FL.....	26	Betjenings- og visningselementer ...	43
KM 8585-2 FR.....	27	Kogezonedata	45
KM 8585-2 FL, KM 8585-2 FL MattFinish.....	28	Powermanagement.....	48
KM 8595-2 FR.....	29	Betjeningsmåde	48
KM 8595-2 FL, KM 8595-2 FL MattFinish.....	30	Netværkstilslutning.....	49
Indbygningsmål til indbygning i plan med bordpladen.....	31		
KM 8565 FL, KM 8565 FL MattFinish.....	31		
KM 8575 FL.....	32		
KM 8585-2 FL, KM 8585-2 FL MattFinish.....	33		
KM 8595-2 FL, KM 8595-2 FL MattFinish.....	34		
Montering af kogepladen oven på bordpladen	35		
Forberedelse af bordpladen til montering oven på bordplade	35		
Montering af kogeplade oven på bordplade.....	35		

Specialfunktioner.....	49	Betjening.....	57
M Sense-kogegrej ready.....	49	Råd om sikkerhed og advarsler for	
Styring af emhætten.....	49	betjening.....	57
Permanent gryderegistrering.....	49	Kogepladen tændes.....	57
Registrering af grydestørrelse....	50	Kogeplade/kogezone slukkes.....	57
PowerFlex-kogeområde.....	50	Placering af kogegrej på PowerFlex-	
Effektoverførsel.....	50	kogeområderne.....	58
Kogepladens booster.....	50	Varmetrin på kogepladen.....	59
Stop&Go.....	50	En kogezones varmetrin indstil-	
Varmetrin på kogepladen.....	50	les.....	59
Opkogsautomatik.....	50	Indstilling af varmetrin for en	
Tidsfunktioner.....	50	kogezone - uden mellemniveau-	
Børnesikring.....	50	er.....	59
Spærring af taster.....	51	Varmetrin for en kogezone æn-	
Recall-funktion.....	51	dres.....	59
Varmholdning.....	51	PowerFlex-kogeområde.....	59
Lock&Wipe.....	51	PowerFlex-kogezoner forbin-	
Indstillinger.....	51	des/adskilles manuelt.....	59
Udstillingsprogram.....	51	PowerFlex-kogezoner adskilles	
Restvarmeindikator.....	51	manuelt.....	59
Sikkerhedsafbryder.....	51	Booster.....	60
Overophedningsbeskyttelse.....	52	Booster aktiveres.....	60
Modelbetegnelse og serienum-		Booster deaktiveres.....	60
mer.....	52	Stop&Go aktiveres/deaktiveres.....	60
Softwareversion.....	52	Opkogsautomatik.....	60
Software-opdatering.....	52	Opkogsautomatik aktiveres.....	61
Ekstratilbehør.....	53	Opkogsautomatik deaktiveres....	61
Ibrugtagning.....	54		
Udpakning af kogepladen.....	54		
Rengøring af kogepladen for første			
gang.....	54		
Første ibrugtagning af kogepladen..	54		
Netværkstilslutning.....	54		
Forudsætning for tilslutning til			
dit hjemmenetværk.....	54		
Brug af NFC.....	54		
Scan & Connect udføres.....	55		
Forudsætninger for direkte net-			
værkstilslutning med din Miele-			
emhætte.....	55		
Forbind din kogeplade direkte			
med din Miele-emhætte.....	55		
Indstillinger nulstilles.....	55		

Indhold

Tidsfunktioner	61	Kogepladedata	65
Indstil tiden for timeren	61	Visning af modelbetegnelse/serienummer	65
Timer indstilles	61	Visning af softwareversion	65
Timer ændres	62	Udstillingsprogram aktiveres/deaktiveres	66
Timer slettes	62	Indstillingsområder for kogepladens varmetrin	67
Tid indstilles	62	Oplysninger til testinstitutter	68
Tid for tilberedningsproces indstilles	62	Godt at vide	69
Tid for tilberedningsproces ændres	62	Induktionkogepladens funktion	69
Tid for tilberedningsproces slettes	62	Lyde	69
Indstil en tid for yderligere tilberedningsprocesser	63	Kogegrej	69
Registrering af nedtællingstiden for en tilberedningsproces startes	63	Indstillinger tilpasses	71
Registrering af nedtællingstiden for en tilberedningsproces afsluttes	63	Visning af modelbetegnelse/serienummer	77
Registrering af nedtællingstiden for yderlige tilberedningsprocesser startes	63	Visning af softwareversion	77
Visning af varmetrin og tidsfunktioner ændres	63	Software-opdatering	77
Børnesikring	63	Rengøring og vedligeholdelse	79
Børnesikringen aktiveres	63	Overflader	79
Børnesikringen deaktiveres	63	Rengør den glaskeramiske kogeplade: KM 8565 FR, KM 8565 FL, KM 8575 FL, KM 8585-2 FR, KM 8585-2 FL, KM 8595-2 FR, KM 8595-2 FL	79
Spærring af taster	64	Råd om sikkerhed og advarsler for rengøring og vedligeholdelse	79
Spærring af taster aktiveres	64	Rengøringsinterval	80
Spærring af taster deaktiveres	64	Rengøring af glaskeramiske overflader	80
Recall-funktion	64	Uegnede rengøringsmidler	80
Aktivering af recall	64	Rengør den glaskeramiske kogeplade med MattFinish: KM 8565 FL MattFinish, KM 8585-2 FL MattFinish, KM 8595-2 FL MattFinish	80
Recall-funktion annulleres	64	Råd om sikkerhed og advarsler for rengøring og vedligeholdelse	81
Lock&Wipe	64	Rengøringsinterval	81
Aktivering af Lock&Wipe	64	Glaskeramisk kogeplade med MattFinish rengøres	82
Deaktivering af Lock&Wipe	64	Uegnede rengøringsmidler	82
M Sense-kogegrej betjenes	64		
M Sense-kogegrej: Aktiver kogepladens specialfunktioner	65		
M Sense-kogegrej: Deaktiver kogepladens specialfunktioner ..	65		
M Sense-assistentfunktion afsluttes	65		

Småfejl udbedres	83
Meldinger i displayet.....	83
Uventet reaktion	84
Ikke-tilfredsstillende resultat	85
Generelle problemer eller tekniske fejl	86
Miele Service	87
Kontakt i tilfælde af fejl	87
Typeskilt	87
Miele Service	88
Tekniske data	91
Tekniske data.....	91
Produktdatablade	91
Konformitetserklæring	92

Råd om sikkerhed og advarsler

Denne kogeplade opfylder de foreskrevne sikkerhedsbestemmelser. U hensigtsmæssig brug kan dog medføre skader på personer og ting.

Læs venligst brugs- og monteringsanvisningen grundigt, inden kogepladen tages i brug. Den indeholder vigtig information om indbygning, sikkerhed, brug og vedligeholdelse. Herved beskyttes personer, og skader på kogepladen undgås.

I overensstemmelse med norm IEC 60335-1 gør Miele udtrykkeligt opmærksom på, at afsnittet om installation af kogepladen samt råd og om sikkerhed og advarsler skal læses og overholdes.

Miele kan ikke gøres ansvarlig for skader, der er opstået, fordi disse anvisninger ikke er blevet fulgt.

Opbevar brugs- og monteringsanvisningen, og giv den videre til en eventuel senere ejer.

Retningslinjer vedrørende brugen

- ▶ Denne kogeplade er beregnet til anvendelse i private husholdninger eller på lignende opstillingssteder.
- ▶ Denne kogeplade er ikke beregnet til udendørs brug.
- ▶ Brug kun kogepladen i almindelig husholdning til tilberedning og varmeholdning af mad. Det er ikke tilladt at anvende den til andre formål.
- ▶ Personer, der på grund af begrænsninger i fysisk eller psykisk formåen eller på grund af manglende erfaring eller uvidenhed ikke er i stand til at betjene kogepladen sikkert, må ikke anvende den uden opsyn. Disse personer må kun bruge kogepladen uden opsyn, hvis de er informeret om dens funktioner, så de kan betjene den sikkert. De skal kunne forstå de farer, der kan opstå ved forkert betjening.

Børn i huset

- ▶ Børn under 8 år skal holdes væk fra kogepladen, medmindre der holdes konstant opsyn med dem.

- ▶ Børn på 8 år eller derover må kun bruge kogepladen uden opsyn, hvis de er informeret om dens funktioner, så de kan betjene den sikkert. Børn skal kunne forstå de farer, der kan opstå ved forkert betjening.
- ▶ Børn må ikke rengøre kogepladen uden opsyn.
- ▶ Hold altid øje med børn, der opholder sig i nærheden af kogepladen. Lad dem aldrig lege med kogepladen.
- ▶ Kogepladen bliver varm under brug og er det stadig et stykke tid, efter at den er slukket. Sørg for at holde børn væk fra kogepladen, indtil den er afkølet så meget, at man ikke længere kan brænde sig på den.
- ▶ Risiko for forbrænding. Opbevar aldrig genstande, der kan være af interesse for børn, i skabe oven over eller bag kogepladen. Ellers kan børn fristes til at kravle op på kogepladen.
- ▶ Risiko for forbrænding og skoldning. Vend gryder og pander med håndtagene til siden ind over bordet, så børn ikke kan trække dem ned og blive forbrændt.
- ▶ Risiko for kvælning. Børn kan under leg vikle sig ind i emballagemateriale (fx folier) eller trække det over hovedet og blive kvalt. Opbevar emballagedele uden for børns rækkevidde.
- ▶ Anvend børnesikringen for at undgå, at børn ved et uheld kommer til at tænde for kogepladen. Aktiver spærring af taster, når kogepladen anvendes, så børn ikke kan ændre indstillingerne.

Teknisk sikkerhed

- ▶ Installation, vedligeholdelse og reparation foretaget af ukyndige kan medføre betydelig risiko for brugeren. Installation, vedligeholdelse og reparation må kun udføres af Miele Service eller en anden uddannet fagmand.
- ▶ En beskadiget kogeplade kan betyde fare for sikkerheden. Kontroller derfor kogepladen for synlige skader. Tag aldrig en beskadiget kogeplade i brug!

Råd om sikkerhed og advarsler

► Midlertidig eller permanent tilslutning til et selvforsynende eller ikke-netværkssynkront energiforsyningssystem (såsom stand-alone netværkssystemer, backup-systemer) er mulig. Forudsætning for tilslutning er, at energiforsyningssystemet opfylder kravene i EN 50160 eller tilsvarende.

Beskyttelsesforanstaltningerne i husinstallationen og i Miele-produktet skal også sikres med hensyn til deres funktion og driftsform ved tilslutning til stand-alone netværkssystemer eller ved ikke-netværkssynkron drift, eller de skal erstattes af tilsvarende foranstaltninger i installationen. Som eksempelvis beskrevet i den aktuelle version af VDE-AR-E 2510-2.

► Kogepladens elektriske sikkerhed er kun sikret, hvis den er tilsluttet et forskriftsmæssigt installeret jordledningssystem. Denne grundlæggende sikkerhedsforanstaltning skal være i orden. I tvivlstilfælde bør elinstallationen kontrolleres af en elektriker.

► De tilslutningsdata (spænding og frekvens), der er angivet på kogepladens typeskilt, skal ubetinget stemme overens med de eksisterende forhold på opstillingsstedet, så der ikke opstår skader på kogepladen.

Sammenlign disse data før tilslutning. I tvivlstilfælde bør man kontakte en uddannet el-fagmand.

► Multistikdåser og forlængerledninger giver ikke den nødvendige sikkerhed (risiko for brand) og bør derfor ikke anvendes ved tilslutning af kogepladen.

► Brug kun kogepladen i indbygget tilstand af hensyn til sikkerheden.

► Denne kogeplade må ikke anvendes på ikke-stationære installationssteder (f.eks. skibe).

► Berøring af spændingsførende tilslutninger samt ændring af den elektriske og mekaniske opbygning kan være farlig for brugeren og medføre funktionsforstyrrelser på kogepladen.

Åbn aldrig kogepladens kabinet.

► Reparation af kogepladen inden garantiens udløb bør kun foretages af Miele Service, da eventuelle efterfølgende skader ellers ikke er omfattet af Miele's garanti.

► Defekte dele må kun udskiftes med originale Miele-reservedele. Kun hvis dette overholdes, kan Miele garantere, at sikkerhedskravene er opfyldt.

► Kogepladen er ikke beregnet til brug med et eksternt automatikur eller et fjernbetjeningssystem.

- ▶ Kogepladen skal tilsluttes elnettet af en uddannet fagmand.
- ▶ Hvis tilslutningsledningen er beskadiget, skal den udskiftes med en speciel tilslutningsledning af en autoriseret elinstallatør.
- ▶ Kogepladen skal være fuldstændig afbrudt fra elnettet under vedligeholdelse og reparation. Sørg for, at en af følgende betingelser er opfyldt:
 - sikringerne i installationen er slået fra, eller
 - skruesikringerne i installationen er skruet helt ud, eller
 - stikket er trukket ud (hvis der er et). Træk ikke i ledningen på en kogeplade med netstik, men i stikket, når kogepladen skal afbrydes fra elnettet.
- ▶ Risiko for elektrisk stød. Anvend ikke kogepladen i tilfælde af fejl eller brud, revner eller ridser i den glaskeramiske plade. Sluk straks kogepladen. Afbryd strømmen til kogepladen. Kontakt Miele Service.
- ▶ Hvis kogepladen er indbygget bag en køkkenlåge (fx en dør), må denne aldrig lukkes, mens kogepladen er i brug. Bag den lukkede køkkenlåge kan der opstå en ophobning af varme og fugtighed. Dette kan beskadige kogepladen, indbygningsskabet og gulvet. Luk først køkkenlågen, når restvarmeindikatorerne er slukket.

Den daglige brug

- ▶ Kogepladen bliver varm under brug og er stadig varm i nogen tid, efter at den er slukket. Først når restvarmeindikatorerne er slukket, er der ikke længere risiko for forbrænding.
- ▶ Overopvarmet olie og fedt kan selvantændes. Lad aldrig kogepladen være uden opsyn, når der anvendes olie eller fedt. Forsøg aldrig at slukke ild i olie eller fedt med vand. Sluk kogepladen. Kvæl forsigtigt flammerne med et grydelåg eller et brandtæppe.
- ▶ Hold altid kogepladen under opsyn, når den er i brug! Hold konstant opsyn med korte madlavnings- og stegeprocesser.
- ▶ Flammer kan antænde en emhættes fedtfilter. Flamber aldrig under en emhætte.
- ▶ Spraydåser, letantændelige flydende stoffer og brændbare materialer kan antændes ved opvarmning. Opbevar derfor aldrig sådanne genstande i en skuffe lige under kogepladen. Eventuelle bestikindsatser skal være af varmebestandigt materiale.
- ▶ Opvarm aldrig kogegrej uden indhold.

Råd om sikkerhed og advarsler

- ▶ Der dannes overtryk i lukkede dåser ved henkogning og opvarmning, hvorved de kan eksplodere. Anvend aldrig kogepladen til henkogning og opvarmning af mad i lukkede dåser.
- ▶ Hvis en kogeplade tildækkes, er der risiko for, at afdækningsmaterialet kan blive antændt, springe eller smelte, hvis der ved en fejltagelse tændes for kogepladen, eller hvis der er restvarme på den. Tildæk derfor aldrig kogepladen, fx med afdækningsplader, et klæde eller beskyttelsesfolie.
- ▶ Hvis kogepladen er tændt, hvis der tændes for den ved en fejltagelse, eller hvis der er restvarme på den, er der risiko for, at metalgenstande, der ligger på kogepladen, opvarmes. Andre materialer kan smelte eller brænde. Fugtige grydelåg kan suge sig fast. Brug ikke kogepladen som fralægningsplads. Sluk altid kogezoneerne efter brug.
- ▶ Sluk kogepladen efter brug. Vent ikke, til kogepladen slukker automatisk, fordi der ikke er mere kogegrej på den. Mad kan antænde.
- ▶ Man kan brænde sig på den varme kogeplade. Beskyt altid hænderne med grillhandsker eller grydelapper under arbejdet med den varme kogeplade. Anvend kun tørre grillhandsker eller grydelapper. Hvis de er våde eller fugtige, øges varmeledningen, hvorved der kan opstå forbrændinger.
- ▶ Hvis der anvendes et elapparat (fx en håndmikser) i nærheden af kogepladen, skal man sørge for, at ledningen ikke kommer i berøring med den varme kogeplade. Ledningsisoleringen kan blive beskadiget.
- ▶ Salt, sukker eller sandkorn, fx fra rensning af grøntsager, kan medføre ridser, hvis de kommer ind under kogegrejets bund. Sørg for, at den glaskeramiske plade og kogegrejets bund er rene, inden kogegrejet sættes på.
- ▶ Sørg for, at der ikke falder genstande ned på den glaskeramiske plade. Selv lette genstande (fx en saltbøsse) kan give ridser eller brud i den glaskeramiske plade.
- ▶ Varme genstande på tasterne og indikatorerne kan beskadige den underliggende elektronik. Sæt aldrig varme gryder eller pander på tasterne og indikatorerne.
- ▶ Hvis sukker, sukkerholdige madvarer, plast eller alufolie kommer på den varme kogeplade og smelter, beskadiges den glaskeramiske plade, når den afkøles. Sluk straks kogepladen, og skrab disse stoffer af med en glasskraber med barberblad. Anvend grydelapper. Rengør den glaskeramiske plade med et rengøringsmiddel til glaskeramik, så snart den er afkølet.

Råd om sikkerhed og advarsler

- ▶ Tomme gryder kan beskadige den glaskeramiske plade og/eller koge grejet. Hold altid kogepladen under opsyn, når den er i brug.
- ▶ Anvend kun gryder og pander med glat bund. Gryder og pander med ru bund kan lave ridser i den glaskeramiske plade.
- ▶ Løft koge grejet, hvis det skal flyttes på kogepladen. Hermed undgås striber på grund af slitage og ridser.
- ▶ På grund af den hurtige opvarmingshastighed kan temperaturen på koge grejets bund inden for kort tid nå selvantændelsestemperaturen for olie eller fedt. Hold altid kogepladen under opsyn, når den er i brug!
- ▶ Opvarm aldrig fedt og olie i mere end 1 minut og aldrig med boosterfunktion.
- ▶ Kun for personer med pacemaker: Der opstår et elektromagnetisk felt i nærheden af den tændte kogeplade. Det er dog usandsynligt, at pacemakerens funktion vil påvirkes. I tvivlstilfælde bør man rådføre sig med producenten af pacemakere eller lægen.
- ▶ Den tændte kogeplades elektromagnetiske felt kan påvirke magnetiserbare genstandes funktion. Kreditkort, lagringsmedier, lommeregner osv. må ikke opbevares i umiddelbar nærhed af den tændte kogeplade.
- ▶ Metalliske genstande, der opbevares i en skuffe under kogepladen, kan blive varme ved længerevarende, intensiv anvendelse af kogepladen.
- ▶ Kogepladen er udstyret med en køleblæser. Hvis der er en skuffe under den indbyggede kogeplade, skal der være tilstrækkelig afstand mellem skuffens indhold og undersiden af kogepladen, så der sikres tilstrækkelig lufttilførsel til kogepladen.
- ▶ Hvis der er en skuffe under den indbyggede kogeplade, må der ikke opbevares spidse eller små genstande, papir, servietter osv. i skuffen. Disse genstande kan trænge ind/suges ind i kabinetet gennem ventilationsgitteret og dermed beskadige køleluftblæseren eller hæmme kølingen.
- ▶ Brug aldrig 2 stykker koge grej samtidigt på en kogezone eller et PowerFlex-kogeområde.
- ▶ Hvis koge grejet kun står delvist på koge-/stegezone, kan håndtagene blive meget varme.
Anbring altid koge grejet midt på koge-/stegezone!

Råd om sikkerhed og advarsler

▶ Hvis der anvendes en induktionsadapterplade til kogegrejet, kan det beskadige og sågar ødelægge induktionsgeneratorerne. Anvend ikke induktionsadapterplader.

Rengøring og vedligeholdelse

▶ Dampen fra et damprengøringsapparat kan trænge ind til de spændingsførende dele og medføre kortslutning.

Brug aldrig et damprengøringsapparat til rengøring af kogepladen.

▶ Hvis kogepladen er installeret oven over en ovn med pyrolyse, må den ikke bruges under pyrolyseprocessen, da kogepladens overophedningsbeskyttelse kan blive aktiveret.

▶ Miele yder op til 15 års leveringsgaranti, men min. 10 år på funktionsbærende reservedele efter produktionsophør af kogepladen.

▶ Kosmetik, især solcreme, og hånddesinfektionsmidler kan forårsage permanente pletter på den matte glasoverflade. Hvis der er kommet kosmetik på den matte glasoverflade, skal resterne straks fjernes med varmt vand, opvaskemiddel til opvask i hånden og en ren mikrofiberklud.

Tips til at spare på energien, når du laver mad

- Tilbered om muligt med pålagt låg. Dette forhindrer varme i at slippe unødigt ud.
- Tilbered med lidt vand.
- Efter opkog eller bruning skal du i god tid skifte ned på et lavere varmetrin.
- Brug en trykkoger for at reducere tilberedningstiden.

Bortskaffelse af emballagen

Emballagen er udformet til håndtering af produktet og beskytter det mod transportskader. Emballagematerialerne er valgt ud fra miljø- og affaldstekniske hensyn og kan generelt genbruges.

Genbrug af emballagematerialerne sparer råstoffer og mindsker affaldsproblemerne. Brug materialespecifikke indsamlings- og returneringsmuligheder for genbrugsmaterialer.

Bortskaffelse af det gamle produkt

Gamle elektriske og elektroniske produkter indeholder stadig værdifulde materialer. De indeholder imidlertid også bestemte stoffer, blandinger og komponenter, som er nødvendige for deres funktion og sikkerhed. Hvis disse bortskaffes sammen med husholdningsaffaldet eller behandles forkert, kan de skade den menneskelige sundhed og miljøet. Bortskaf derfor ikke det gamle produkt med husholdningsaffaldet.



Aflever i stedet for det gamle produkt på nærmeste officielle opsamlingssted for elektriske og elektroniske produkter eller

på kommunens genbrugsstation. Det er kundens eget ansvar at sørge for at fjerne eventuelle personrelaterede data fra det produkt, der skal bortskaffes. Du er lovmæssigt forpligtet til at fjerne brugte batterier og akkumulatorer, der ikke er fast indkapslet i produktet, samt pærer, der kan fjernes uden at blive ødelagt. Aflever disse på et opsamlingssted/genbrugsstationen, hvor de kan indleveres uden omkostninger. Sørg for, at det gamle produkt opbevares utilgængeligt for børn, indtil det fjernes.

Installation

Sikkerhedsanvisninger ved indbygning

⚠ Skader på grund af fejlagtig indbygning.

Kogepladen kan blive beskadiget ved fejlagtig indbygning.

Lad kun kogepladen blive monteret af en uddannet fagmand.

⚠ Risiko for elektrisk stød på grund af netspænding.

Fejlagtig tilslutning til elnettet kan føre til elektrisk stød.

Kogepladen må kun tilsluttes elnettet af Miele Service eller en anden uddannet fagmand.

⚠ Skader på grund af genstande, der falder ned.

Ved montering af overskabe eller en emhætte kan kogepladen blive beskadiget.

Monter først kogepladen efter montering af overskabe og emhætte.

Hvis kogepladen demonteres i forbindelse med service, kan tætningslisten under kogepladens kant blive beskadiget.

Monter altid en ny tætningsliste før genmontering.

► Kogepladen må ikke indbygges over et køle-/fryseskab, en opvaskemaskine, en vaskemaskine eller en tørretumbler.

► Denne kogeplade må kun indbygges over ovne, der er udstyret med et emafkølingssystem.

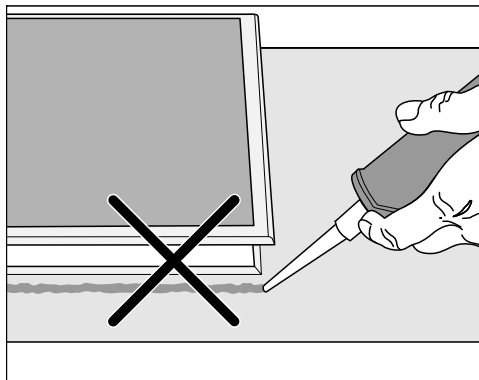
► Sørg for, at tilslutningsledningen ikke kan berøres, når kogepladen er installeret.

► Tilslutningsledningen må efter installation af kogepladen ikke komme i berøring med bevægelige dele af køkkenelementerne (fx en skuffe) og må ikke udsættes for mekanisk belastning.

► Køkkenbordpladens finer skal være limet med varmebestandigt lim (100 °C), så den ikke løsner sig eller bliver misdannet. Kantlisterne mod væggen skal være varmebestandige.

► Overhold sikkerhedsafstandene.

Yderligere sikkerhedsanvisninger ved montering oven på bordpladen

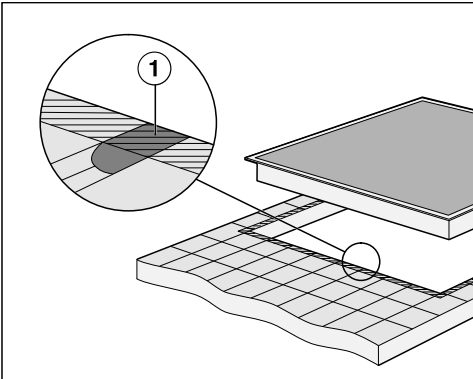


⚠ Skader på grund af fejlagtig indbygning.

Kogepladen og bordpladen kan blive beskadiget ved en eventuel afmontering af kogepladen, hvis der er foretaget tætning med tætningsmiddel.

Anvend ikke fugetætningsmiddel mellem kogeplade og bordplade.

Tætningen under kanten på kogepladen sikrer, at kogepladen slutter helt tæt til bordpladen.



► Fugerne ① og det skraverede område under kogepladens bæreflade skal være glatte og lige, så kogepladen slutter ensartet til, og tætningslisten under kanten på kogepladens overdel giver tilstrækkelig tætning mellem kogepladen og bordpladen.

Yderligere sikkerhedsanvisninger ved indbygning i plan med bordpladen

⚠ Skader på grund af uegnet tætningsmiddel.

Uegnet tætningsmiddel kan beskadige natursten.

Til natursten og fliser af natursten må der kun anvendes temperaturbestandigt (min. 160 °C) silikonefugemasse, der er egnet til natursten. Følg anvisningerne fra producenten.

► Underskabets indvendige bredde skal min. være lige så stor som den inderste udskæring i bordpladen, så kogepladen er frit tilgængelig nedefra efter indbygning, og underkassen kan afmonteres i tilfælde af reparation. Hvis kogepladen ikke er frit tilgængelig nedefra efter indbygning, skal fugetætningsmidlet fjernes, så kogepladen kan afmonteres.

► En planforsænket kogeplade er kun egnet til indbygning i natursten (granit, marmor), massivt træ og flisebeklædte bordplader. Ved bordplader af andre materialer skal producenten af disse rådspørges, om materialet er egnet til planforsænket montering af en kogeplade.

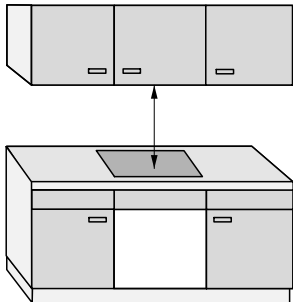
- Bordplader af natursten: Kogepladen sættes direkte ned i udfræsningen.
- Massivt træ, flisebelagte bordplader: Kogepladen fastgøres i udskæringen med trælist. Li-

Installation

sterne medfølger ikke ved levering og skal stilles til rådighed på opstillingsstedet.

Sikkerhedsafstande

Sikkerhedsafstand over kogepladen



Mellem kogepladen og en emhætte, der er monteret over den:

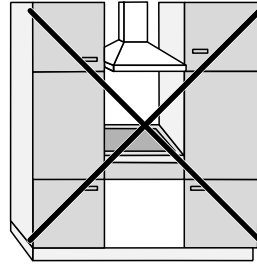
- skal den sikkerhedsafstand, der er angivet af producenten, overholdes
- Den største påkrævede sikkerhedsafstand skal overholdes, hvis der er installeret flere produkter under en emhætte, for hvilke der er angivet forskellige sikkerhedsafstande.

Hvis der er anbragt letantændelige genstande (fx en hylde) over kogepladen, skal afstanden være min. 500 mm.

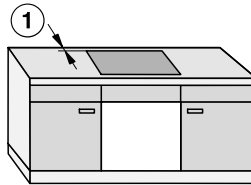
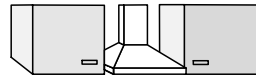
Sikkerhedsafstand bag og ved siden af kogepladen

Følgende minimumsafstande skal overholdes til et højskab eller en væg:

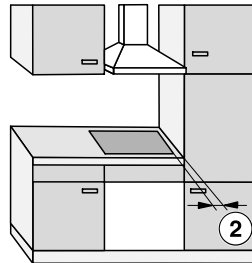
- **bagtil** ① fra bordpladeudskæring til bagkanten af bordpladen: 50 mm
og
- **til højre** ② fra udskæringen i bordpladen til et køkkenmodul ved siden af (fx et højskab) eller til en væg: 50 mm mm og minimum 200 mm til siden overfor.
- eller
- **til venstre** ③ fra udskæringen i bordpladen til et køkkenmodul ved siden af (fx et højskab) eller til en væg: 50 mm mm og minimum 200 mm til siden overfor.



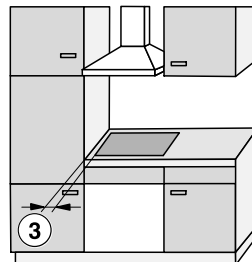
Ikke tilladt



Anbefales



Anbefales ikke



Anbefales ikke

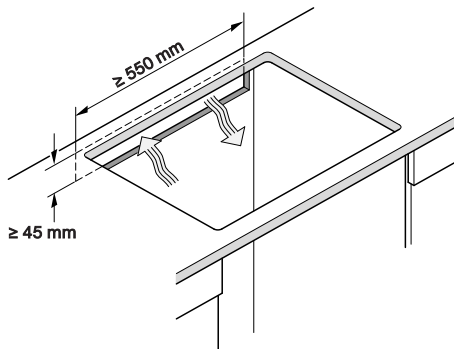
Installation

Sikkerhedsafstand under kogepladen

For at kunne indbygge kogepladen og overholde minimumsafstandene kan der vælges mellem 3 varianter:

1. uden hylde eller bundplade
2. med hylde
3. med bundplade optimeret med lufttilførsel

I det pågældende afsnit beskrives de videre retningslinjer.



En bundplade optimeret med lufttilførsel og en hylde kan ikke kombineres.

Ved en kombination suges der varm luft ind. Kogepladen afkøles ikke tilstrækkeligt.

Kogepladen ventileres nedefra.

En skuffe under kogepladen opvarmes.

Hvis du vil installere en skuffe under kogepladen, anbefaler vi, at du installerer kogepladen med en bundplade optimeret med lufttilførsel for at reducere den varme, kogepladen afgiver.

Udskæring i bagvæggen

Der skal være en udskæring i bagvæggen til ventilation og **anbringelse af tilslutningsledningen**.

Udfør udskæringen i bagvæggen iht. følgende retningslinjer:

1. Uden hylde eller bundplade

For at sikre tilstrækkelig ventilation af kogepladen skal der under kogepladen være en mindsteafstand til en skuffe eller en ovn.

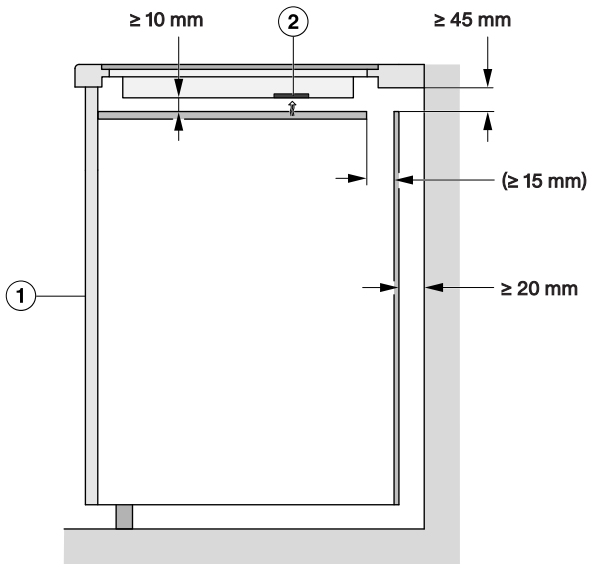
Min. afstand fra kogepladens underside¹ til

- øverste kant på en skuffe: ≥ 5 mm
- bunden af en skuffe: ≥ 75 mm
- øverste kant på en ovn: ≥ 15 mm

¹ Undersiden er den yderste side af kogepladens underkasse. Dybere overbygninger, som fx tilslutningskasser, afstandsplader osv., tæller ikke med som det laveste punkt og er uden betydning for beregningen af mindsteafstanden.

2. Hylde

Målene i parentes er anbefalinger.



Set fra siden

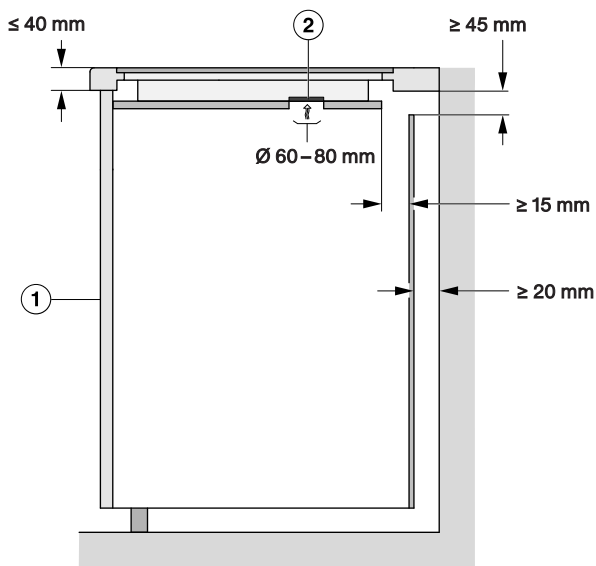
- ① Front
- ② Ventilator

3. Bundplade optimeret med lufttilførsel

Kogepladens ydeevne afhænger af ventilationen.

Installation

Bundpladen optimeret med lufttilførsel har åbninger de steder, hvor ventilationen sidder. Retningslinjerne for at etablere en bundplade med optimeret lufttilførsel fremgår af dette afsnit.



Set fra siden

- ① Front
- ② Ventilator

For at sikre tilstrækkelig ventilation af kogepladen skal der under bundpladen til optimeret lufttilførsel være en mindsteafstand til en skuffe.

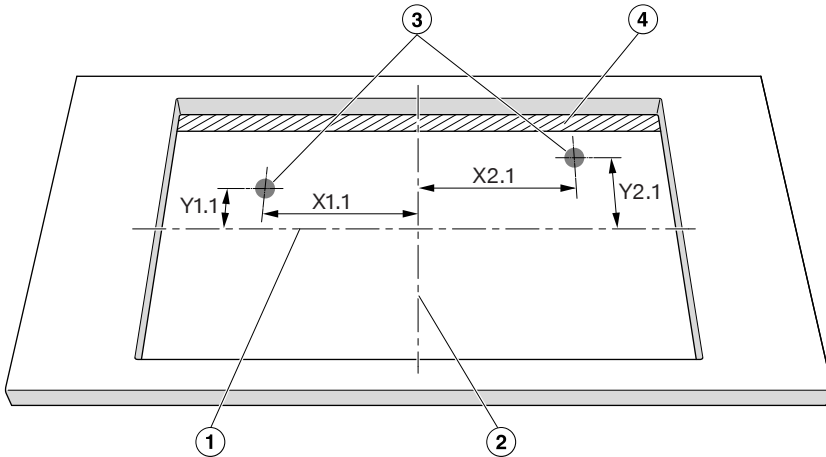
Mindsteafstanden fra **undersiden af bundplade med optimeret lufttilførsel** til:

- øverste kant på en skuffe: ≥ 5 mm
- bunden af en skuffe: ≥ 75 mm
- overkanten af en hylde: ikke tilladt

Der må ikke være nogen afstand mellem bundpladen med optimeret lufttilførsel og kogepladen.

Afstanden vil medføre, at der suges varm luft ind. Kogepladen afkøles ikke tilstrækkeligt.

Positioner og udskæring til ventilationsåbninger: KM 8565 FR/FL/FL MattFinish, KM 8575 FL



Set ovenfra, målestoksforhold passer ikke. Udskæring illustreret placering oven på bordpladen.

Gælder også for montering i plan med bordpladen.

- ① Midten af højden på udskæringen
- ② Midten af bredden på udskæringen
- ③ Udskæring blæser, rund (Ø 60–80 mm)
- ④ Luftspalte (≥ 15 mm)

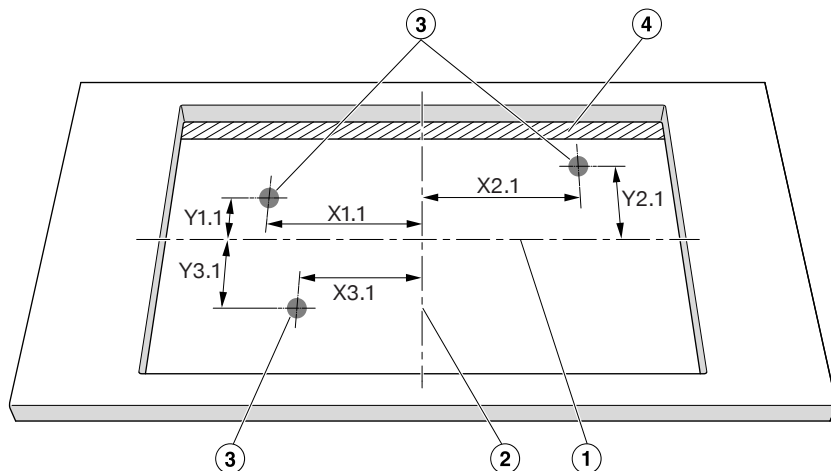
	X1.1	Y1.1	X2.1	Y2.1
	Afstand til midten af udskæringen i mm			
KM 8565 FR/FL/FL MattFinish	184	107	147	92
KM 8575 FL	184	107	147	92

Anbring kogepladen, så blæserne er over udskæringerne.

Hvis blæserne ikke kan anbringes over udskæringerne, kan luftføringen forhindres. Kogepladen afkøles ikke tilstrækkeligt.

Installation

Positioner og udskæring til ventilationsåbninger: KM 8585 FR/FL/FL MattFinish, KM 8595 FR/FL/FL MattFinish



Set ovenfra, målestoksforhold passer ikke. Udskæring illustreret placering oven på bordpladen.

Gælder også for montering i plan med bordpladen.

- ① Midten af højden på udskæringen
- ② Midten af bredden på udskæringen
- ③ Udskæring blæser, rund (Ø 60–80 mm)
- ④ Luftspalte (≥ 15 mm)

	X1.1	Y1.1	X2.1	Y2.1	X3.1	Y3.1
	Afstand til midten af udskæringen i mm					
KM 8585-2 FR/FL/FL MattFinish	304	107	28	92	282	97
KM 8595-2 FR/FL/FL MattFinish	304	107	28	92	282	97

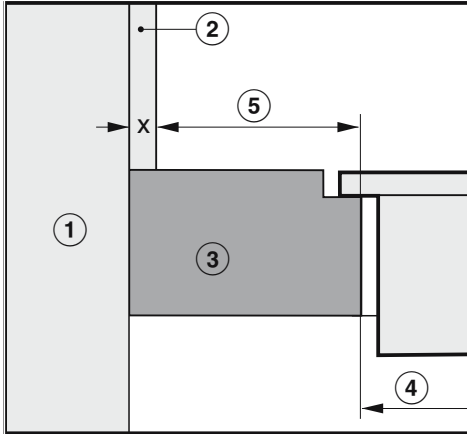
Anbring kogepladen, så blæserne er over udskæringerne.

Hvis blæserne ikke kan anbringes over udskæringerne, kan luftføringen forhindres. Kogepladen afkøles ikke tilstrækkeligt.

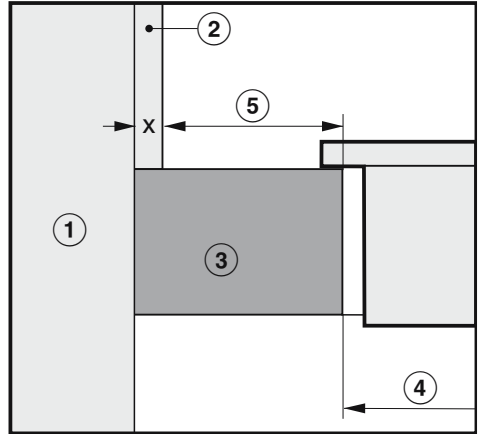
Sikkerhedsafstand til vægbeklædning

Hvis der monteres en vægbeklædning, skal der være en minimumsafstand mellem bordpladeudskæringen og vægbeklædningen. Høje temperaturer kan ændre eller ødelægge materialer.

Indbygning i plan med bordplade



Indbygning oven på bordplade



- ① Mur
- ② Mål x = vægbeklædningens tykkelse
- ③ Bordplade
- ④ Udsækning i bordpladen
- ⑤ Minimumsafstand for
brændbare materialer (fx træ)
ikke-brændbare materialer (fx metal, natursten, keramiske fliser)

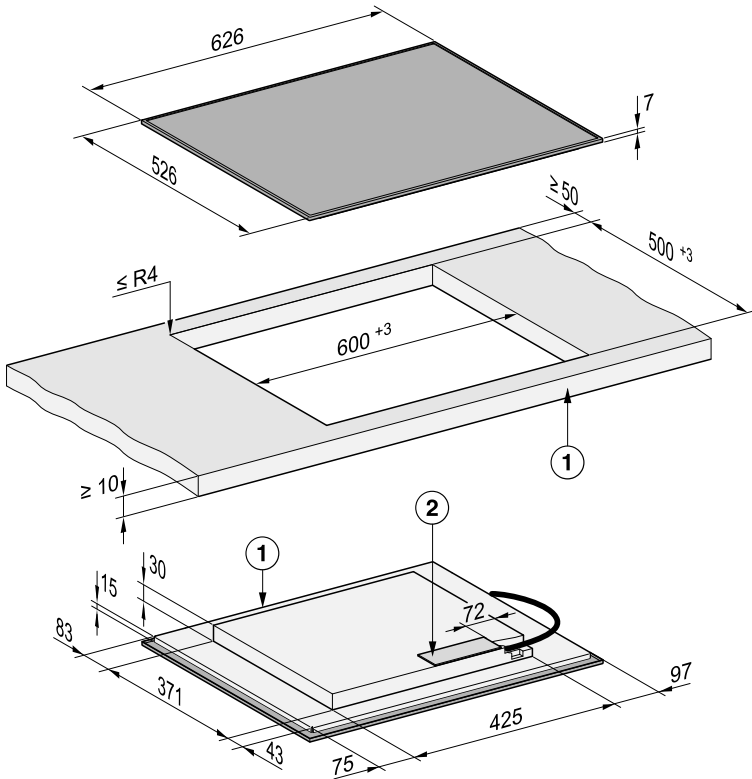
Materiale	Side		Modsatte side	
	Brændbar	Ikke-brændbar	Brændbar	Ikke-brændbar
Bagerst	50 mm	50 mm - Mål x	–	–
til højre	50 mm	50 mm - Mål x	200 mm	200 mm - Mål x
til venstre	50 mm	50 mm - Mål x	200 mm	200 mm - Mål x

Eksempel: Tykkelse på ikke-brændbar vægbeklædning 15 mm
 50 mm - 15 mm = minimumsafstand 35 mm

Installation

Indbygningsmål for indbygning oven på bordplade

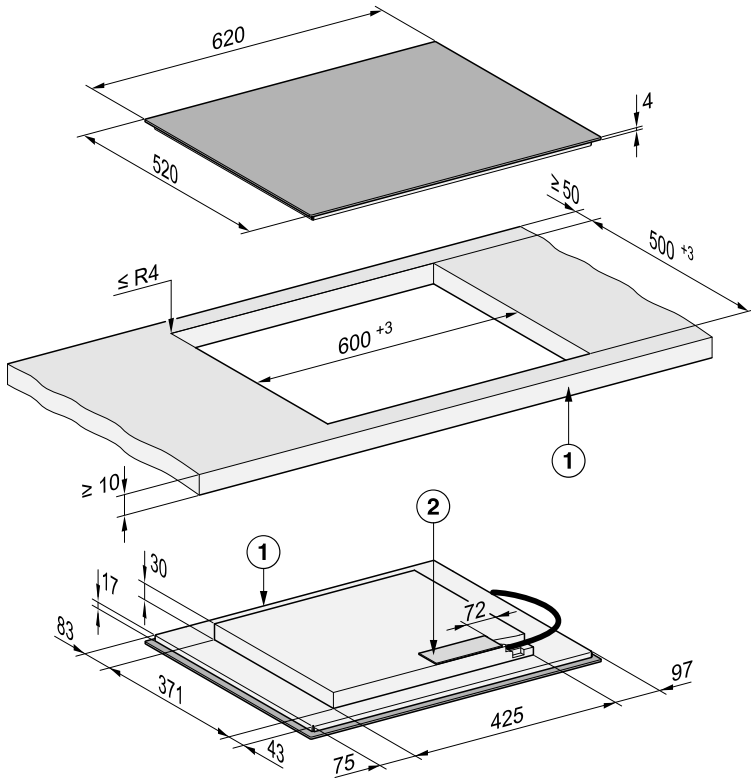
KM 8565 FR



Alle mål er angivet i mm.

- ① Foran
- ② Klemkasse med tilslutningsledning
Netledning (L = 1.440 mm) er vedlagt produktet

KM 8565 FL, KM 8565 FL MattFinish

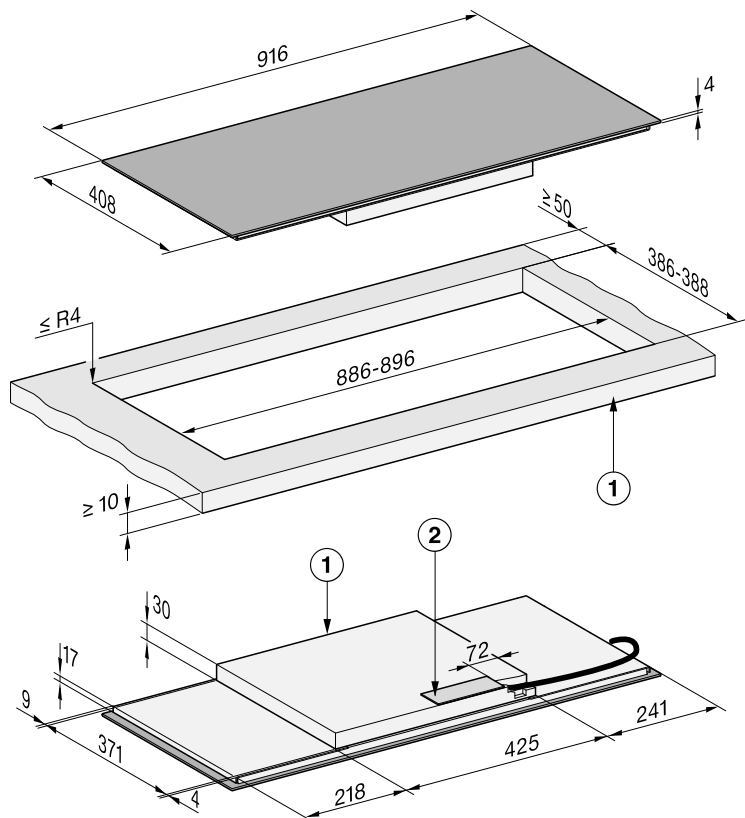


Alle mål er angivet i mm.

- ① Foran
- ② Klemkasse med tilslutningsledning
Netledning (L = 1.440 mm) er vedlagt produktet

Installation

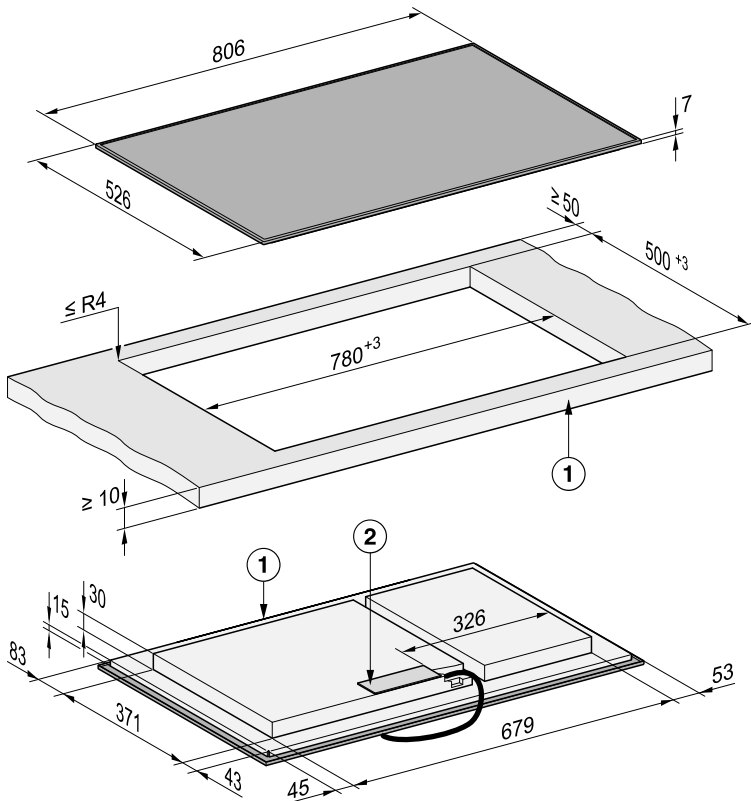
KM 8575 FL



Alle mål er angivet i mm.

- ① Foran
- ② Klemkasse med tilslutningsledning
Netledning (L = 1.440 mm) er vedlagt produktet

KM 8585-2 FR

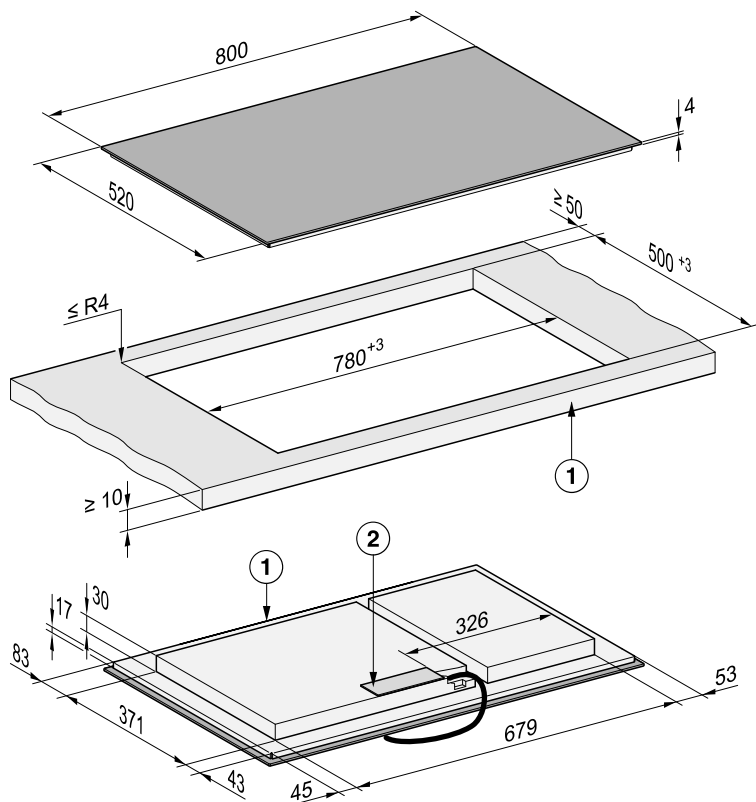


Alle mål er angivet i mm.

- ① Foran
- ② Klemkasse med tilslutningsledning
Netledning (L = 1.440 mm) er vedlagt produktet

Installation

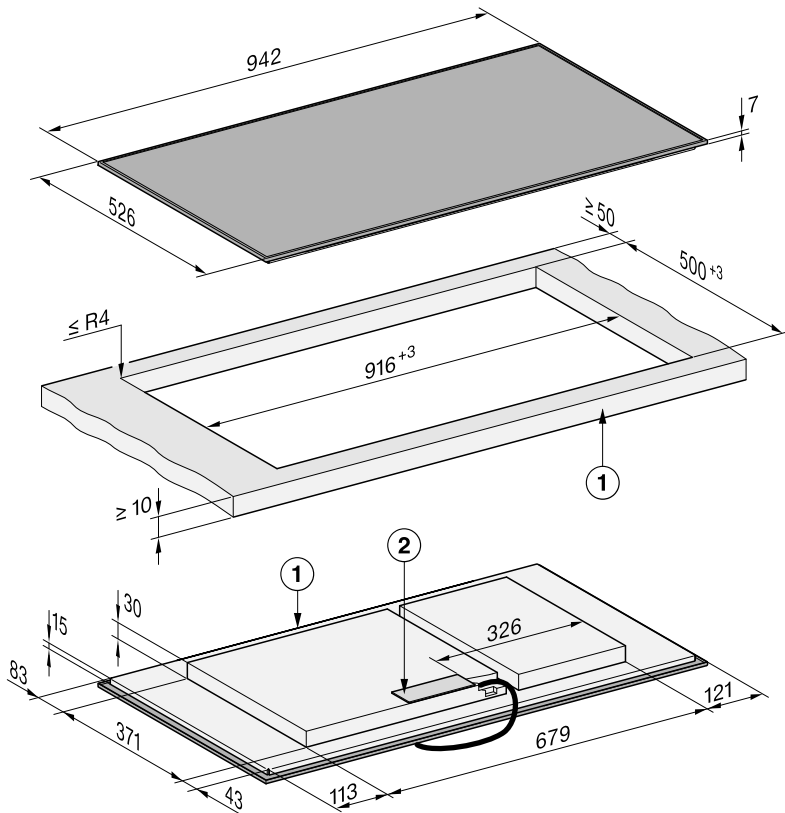
KM 8585-2 FL, KM 8585-2 FL MattFinish



Alle mål er angivet i mm.

- ① Foran
- ② Klemkasse med tilslutningsledning
Netledning (L = 1.440 mm) er vedlagt produktet

KM 8595-2 FR

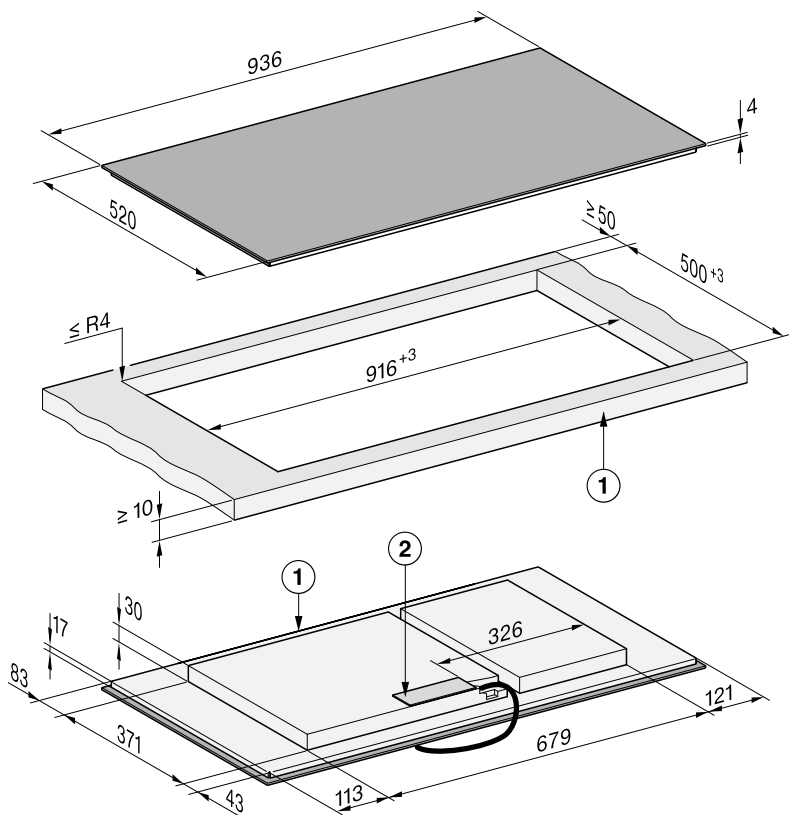


Alle mål er angivet i mm.

- ① Foran
- ② Klemkasse med tilslutningsledning
Netledning (L = 1.440 mm) er vedlagt produktet

Installation

KM 8595-2 FL, KM 8595-2 FL MattFinish

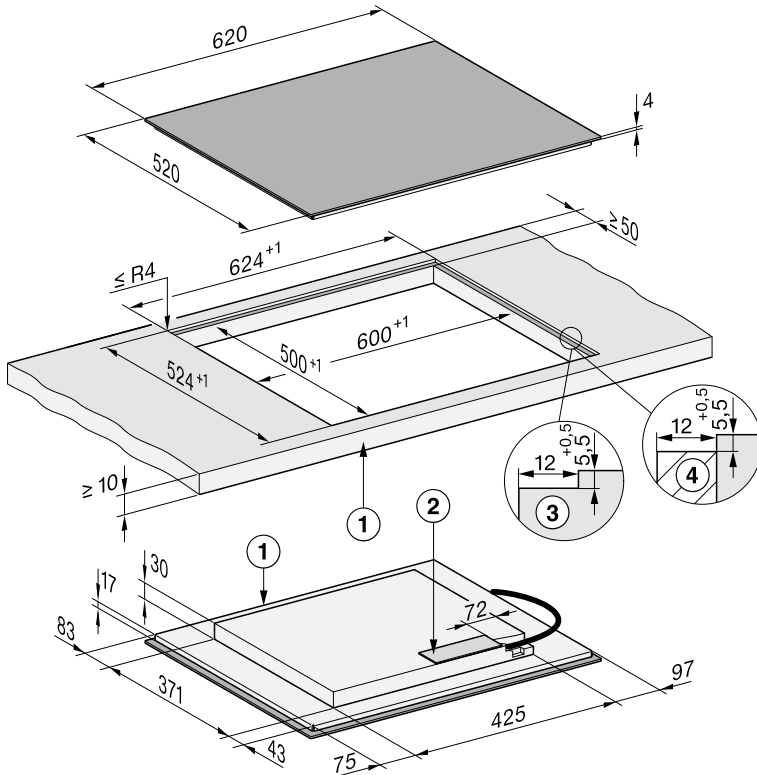


Alle mål er angivet i mm.

- ① Foran
- ② Klemkasse med tilslutningsledning
Netledning (L = 1.440 mm) er vedlagt produktet

Indbygningsmål til indbygning i plan med bordpladen

KM 8565 FL, KM 8565 FL MattFinish

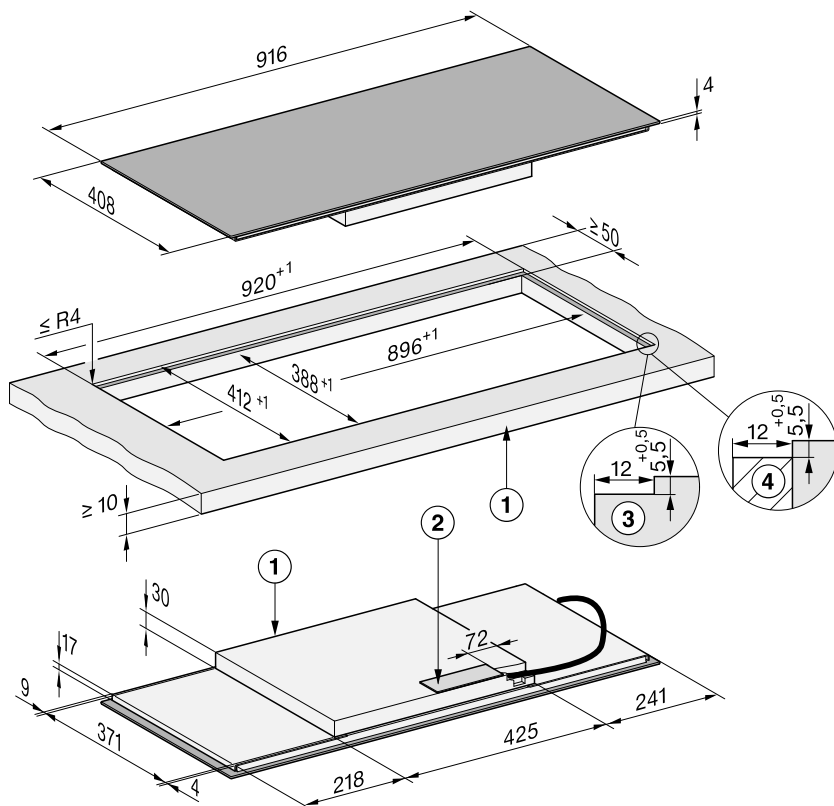


Alle mål er angivet i mm.

- ① Foran
- ② Klemkasse med tilslutningsledning
Netledning (L = 1.440 mm) er vedlagt produktet
- ③ Trinfræsning - bordplade i natursten
- ④ Træliste 12 mm (medfølger ikke)

Installation

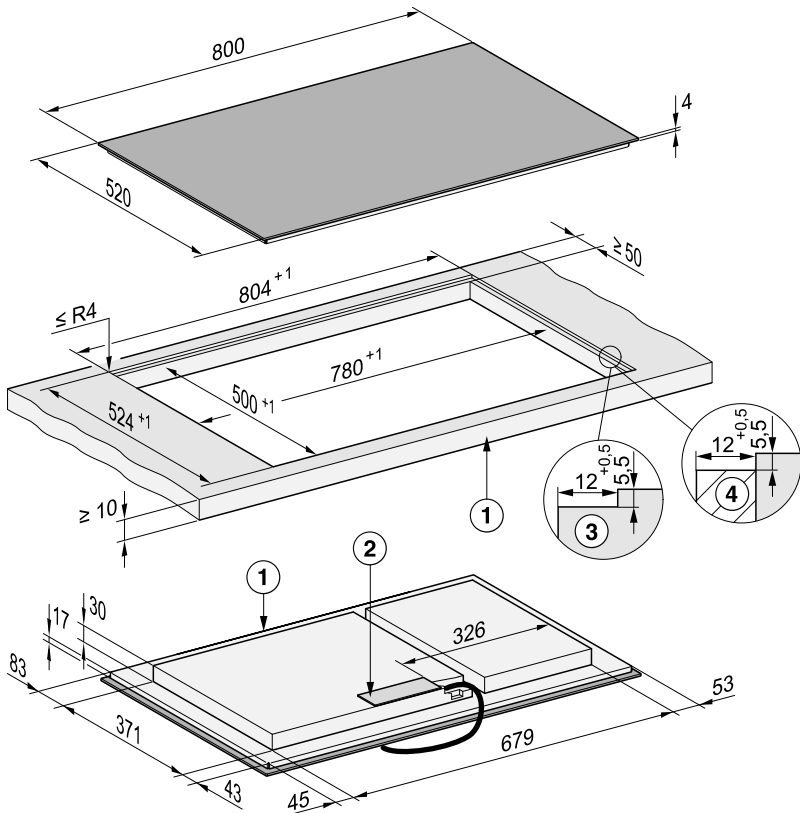
KM 8575 FL



Alle mål er angivet i mm.

- ① Foran
- ② Klemkasse med tilslutningsledning
Netledning (L = 1.440 mm) er vedlagt produktet
- ③ Trinfræsning - bordplade i natursten
- ④ Træliste 12 mm (medfølger ikke)

KM 8585-2 FL, KM 8585-2 FL MattFinish

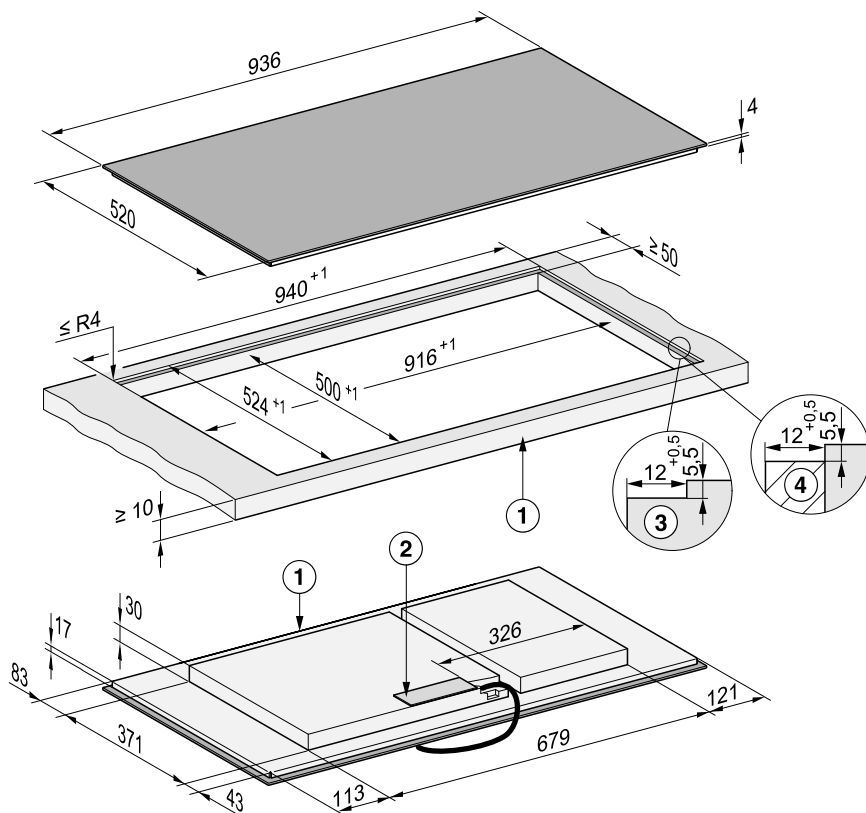


Alle mål er angivet i mm.

- ① Foran
- ② Klemkasse med tilslutningsledning
Netledning (L = 1.440 mm) er vedlagt produktet
- ③ Trinfræsning - bordplade i natursten
- ④ Træliste 12 mm (medfølger ikke)

Installation

KM 8595-2 FL, KM 8595-2 FL MattFinish



Alle mål er angivet i mm.

- ① Foran
- ② Klemkasse med tilslutningsledning
Netledning (L = 1.440 mm) er vedlagt produktet
- ③ Trinfræsning - bordplade i natursten
- ④ Træliste 12 mm (medfølger ikke)

Montering af kogepladen oven på bordpladen

Forberedelse af bordpladen til montering oven på bordplade

- Overhold sikkerhedsafstandene.
- Foretag udskæring i bordpladen.
- Bordplader i træ:
For at forhindre at træet "rejser sig" i tilfælde af fugt, bør man på bordplader af træ forsegle skærefladerne med en speciel lak, silikonegummi eller støbeharpiks. Tætningsmaterialet skal være temperaturbestandigt.

Sørg for, at disse materialer ikke kommer på bordpladens overflade.

Montering af kogeplade oven på bordplade

Tætningslisten bevirker, at kogepladen bliver holdt fast i udskæringen. Efter et stykke tid vil spalten mellem rammen og bordpladen blive mindre.

- Klæb den medfølgende tætningsliste under kogepladens kant. Fugekanten (start og slut) på tætningslisten må ikke være i et hjørne. Påfør lidt silikonefugemasse på tætningslistens samling. Sæt ikke tætningslisten på under spænding.

 Skader på grund af fejlagtig tilslutning.

Kogepladens elektronik kan blive beskadiget af en kortslutning.

Kogepladen skal tilsluttes elnettet af Miele Service eller en anden uddannet fagmand.

- Tilslut nettilslutningskablet til kogepladen i henhold til tilslutningsdiagrammet.

- Før kogepladens tilslutningsledning ned gennem udskæringen i køkkenbordpladen.
- Anbring kogepladen midt i udskæringen. Sørg for, at tætningslisten slutter tæt til bordpladen, så der sikres fuldstændig tætning mellem produktet og bordpladen.
- Hvis tætningslisten ikke slutter rigtigt tæt til køkkenbordpladen i hjørnerne, kan hjørneradierne ($\leq R4$) forsigtigt skæres lidt til med en stiksav.
- Hvis der er installeret en bundplade med optimeret lufttilførsel, skal kogepladen placeres, så ventilatorerne er over udskæringerne.
- Tilslut kogepladen til elnettet.
- Kontroller kogepladens funktion.

Indbygning af kogeplade i plan med bordplade

Forberedelse af bordpladen til indbygning i plan med bordpladen

- Overhold sikkerhedsafstandene.
- Foretag udskæring i bordpladen.
- Bordplader af massivt træ/flisebelagte bordplader:
Monter trælisterne 5,5 mm under køkkenbordpladens øverste kant.

Indbygning af kogepladen i plan med bordplade

Tætningslisten bevirker, at kogepladen bliver holdt fast i udskæringen. Efter et stykke tid vil spalten mellem rammen og bordpladen blive mindre.

- Klæb den medfølgende tætningsliste under kogepladens kant. Fugekanten (start og slut) på tætningslisten må ikke være i et hjørne. Påfør lidt silikone-

Installation

fugemasse på tætningslistens samling. Sæt ikke tætningslisten på under spænding.

 Skader på grund af fejlagtig tilslutning.

Kogepladens elektronik kan blive beskadiget af en kortslutning.

Kogepladen skal tilsluttes elnettet af Miele Service eller en anden uddannet fagmand.

- Tilslut nettilslutningskablet til kogepladen i henhold til tilslutningsdiagrammet.
- Før kogepladens tilslutningsledning ned gennem udskæringen i køkkenbordpladen.

Fugen mellem den glaskeramiske plade og bordpladen skal være min. 2 mm bred.

Fugen er nødvendig, for at kogepladen kan blive tætnet.

- Læg kogepladen i udskæringen, og centrer den.
- Hvis der er installeret en bundplade med optimeret lufttilførsel, skal kogepladen placeres, så ventilatorerne er over udskæringerne.
- Tilslut kogepladen til elnettet.
- Kontroller kogepladens funktion.
- Sprøjt egnet temperaturbestandig (min. 160 °C) silikonefugemasse i fugen mellem kogepladen og bordpladen.

Eltilslutning

 Skader på grund af fejlagtig tilslutning.

Installation, vedligeholdelse og reparation foretaget af ukyndige kan medføre betydelig risiko for brugeren.

Miele kan ikke gøres ansvarlig for skader, som opstår på grund af ukyndig installation og vedligeholdelse eller reparationer, eller som er forårsaget af manglende eller afbrudt jordledning i installationen (fx elektrisk stød). Kogepladen skal tilsluttes elnettet af Miele Service eller en anden uddannet fagmand.

Installationen skal udføres under hensyntagen til de danske bestemmelser og de af det lokale elforsyningselskab fastsatte forskrifter.

Berøringsikkerheden på driftsisoleerede dele skal kontrolleres efter monteringen.

Samlet effekt

Se typeskiltet

Tilslutningsdata

Tilslutningsdata fremgår af typeskiltet. Disse oplysninger skal stemme overens med strømforholdene på opstillingsstedet.

Tilslutningsmulighederne fremgår af tilslutningsskemaet.

Fejlstrømsrelæ


For at øge sikkerheden anbefales et HP-FI-relæ med en brydestrøm på 30 mA.

Afbrydere

Kogepladen skal kunne afbrydes på gruppeafbryderen! I slukket tilstand skal der være en kontaktafstand på min. 3 mm. Afbrydere er overstrømsbeskyttelse og HPFI-relæer.

Skal ekstrabeskyttes, jf. Stærkstrømsbekendtgørelsen.

Afbrydelse fra nettet

 Risiko for elektrisk stød på grund af netspænding.

Under reparation og/eller vedligeholdelse kan en genindkobling af netspændingen medføre elektrisk stød. Efter afbrydelse skal nettet sikres mod genindkobling.

Hvis strømkredsen skal afbrydes fra nettet, foretages følgende, afhængig af installation:

Smeltesikringer

- Tag sikringerne helt ud af sikringshovederne eller skufferne.

Sikkerhedsskruemaskiner

- Tryk på kontrolknappen (rød), indtil midterknappen (sort) springer ud.

Automatsikring

- (Ledningsrelæ, min. type B eller C): Vip vippekontakten fra 1 (til) til 0 (fra).

HFI/HPFI-relæ

- (Fejlstrømsrelæ): Vip hovedkontakten fra 1 (til) til 0 (fra), eller tryk på kontrolknappen.

Tilslutningsledning

Kogepladen skal tilsluttes med et nettilslutningsledning af typen H 05 VV-F (PVC-isoleret) med et tværsnit i henhold til tilslutningsdiagrammet.


Tilslutningsmulighederne fremgår af tilslutningsskemaet.

Se venligst typeskiltet for den tilladte tilslutningsspænding for din kogeplade og den tilhørende tilslutningsværdi.

Udskiftning af nettilslutningsledningen

 Risiko for elektrisk stød på grund af netspænding.

Fejlagtig tilslutning til elnettet kan føre til elektrisk stød.

Tilslutningsledningen må kun udskiftes af en uddannet fagmand. Maskinen skal tilsluttes jordforbindelse .

Ved udskiftning af tilslutningsledningen må der kun anvendes en ledning af typen H 05 VV-F (PVC-isoleret) med egnet tværsnit. Tilslutningsledningen kan købes hos forhandleren eller ved henvendelse til vores kundecenter (kontaktinformation findes på omslaget).

Tilslutningsskema

Ikke alle tilslutningsmuligheder er tilladt på installationsstedet.

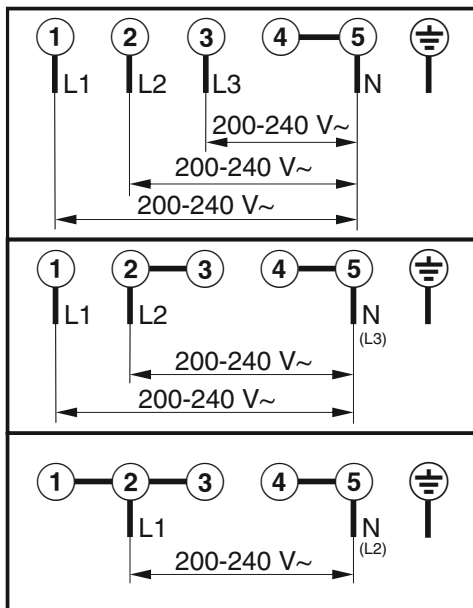
Vær opmærksom på, at installationen skal udføres under hensyntagen til de danske bestemmelser og de af det lokale elforsyningselskab fastsatte forskrifter.

Den maksimale belastning pr. tilsluttet faseleder er 3.650 W.

**Kogeplade med
< 5 kogezone (≤ 7.400 W)**

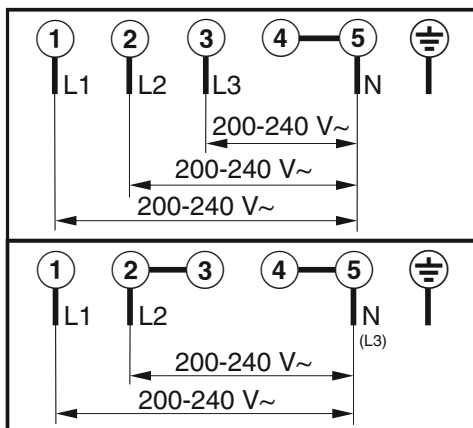
Installation

1. og 2. faseleder skal anvendes til tilslutning af kogepladen. Der kan tilsluttes yderligere produkter til 3. faseleder.



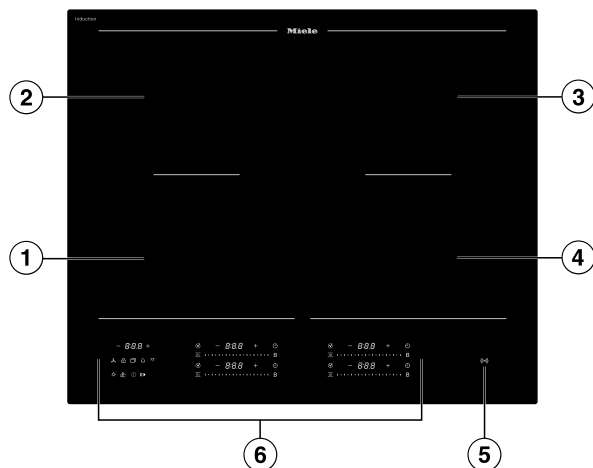
Kogeplade med ≥ 5 kogezone (>7.400 W)

Alle 3 faseledere skal anvendes til tilslutning af kogepladen. Der kan ikke tilsluttes yderligere produkter til faselederne.



Din kogeplade

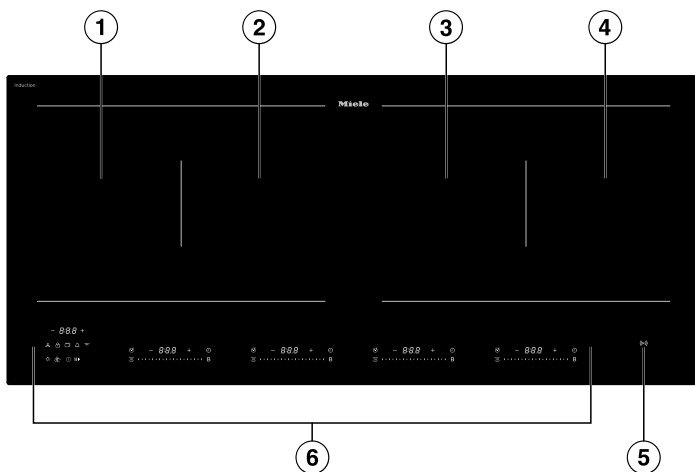
KM 8565 FR, KM 8565 FL, KM 8565 FL MattFinish



- ① PowerFlex-kogezone med booster
- ② PowerFlex-kogezone med booster kan kombineres med en PowerFlex-kogezone ① til et PowerFlex-kogeområde
- ③ PowerFlex-kogezone med booster
- ④ PowerFlex-kogezone med booster kan kombineres med en PowerFlex-kogezone ③ til et PowerFlex-kogeområde
- ⑤ Indikator *NFC-symbol* ((••))
- ⑥ Betjenings- og visningselementer

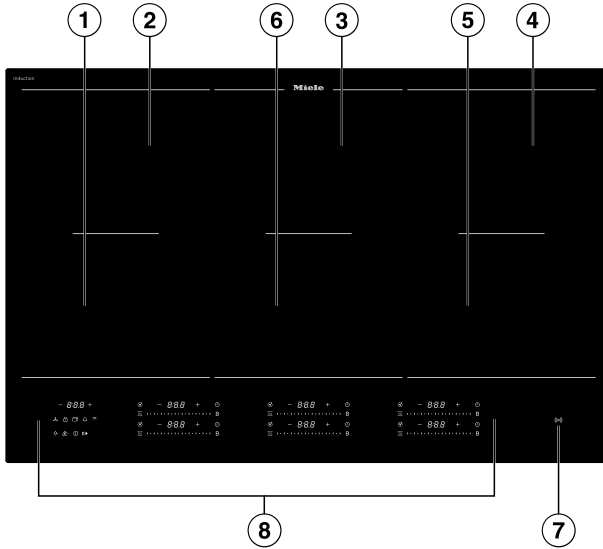
Lær dit produkt at kende

KM 8575 FL



- ① PowerFlex-kogezone med booster
- ② PowerFlex-kogezone med booster kan kombineres med en PowerFlex-kogezone ① til et PowerFlex-kogeområde
- ③ PowerFlex-kogezone med booster
- ④ PowerFlex-kogezone med booster kan kombineres med en PowerFlex-kogezone ③ til et PowerFlex-kogeområde
- ⑤ Indikator *NFC-symbol* (☎)
- ⑥ Betjenings- og visningselementer

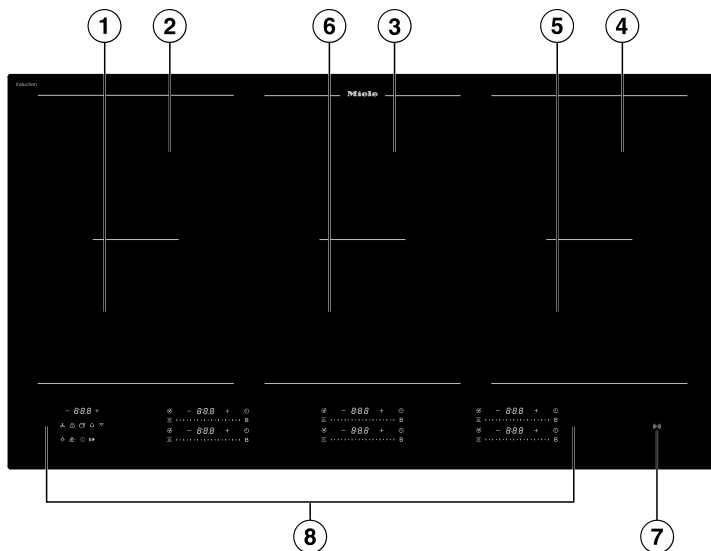
KM 8585-2 FR, KM 8585-2 FL, KM 8585-2 FL MattFinish



- ① PowerFlex-kogezone med booster
- ② PowerFlex-kogezone med booster kan kombineres med en PowerFlex-kogezone ① til et PowerFlex-kogeområde
- ③ PowerFlex-kogezone med booster kan kombineres med en PowerFlex-kogezone ⑥ til et PowerFlex-kogeområde
- ④ PowerFlex-kogezone med booster kan kombineres med en PowerFlex-kogezone ⑤ til et PowerFlex-kogeområde
- ⑤ PowerFlex-kogezone med booster
- ⑥ PowerFlex-kogezone med booster
- ⑦ Indikator *NFC-symbol* (☎)
- ⑧ Betjenings- og visningselementer

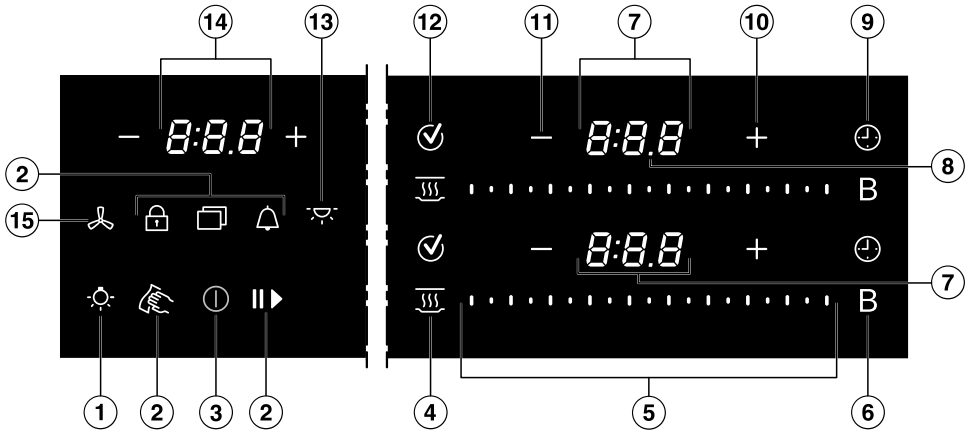
Lær dit produkt at kende

KM 8595-2 FR, KM 8595-2 FL, KM 8595-2 FL MattFinish



- ① PowerFlex-kogezone med booster
- ② PowerFlex-kogezone med booster kan kombineres med en PowerFlex-kogezone ① til et PowerFlex-kogeområde
- ③ PowerFlex-kogezone med booster kan kombineres med en PowerFlex-kogezone ⑥ til et PowerFlex-kogeområde
- ④ PowerFlex-kogezone med booster kan kombineres med en PowerFlex-kogezone ⑤ til et PowerFlex-kogeområde
- ⑤ PowerFlex-kogezone med booster
- ⑥ PowerFlex-kogezone med booster
- ⑦ Indikator *NFC-symbol* (☎)
- ⑧ Betjenings- og visningselementer

Betjenings- og visningselementer



① Tast "Kogepladebelysning på en Miele-emhætte " - valgfrit

② Tast *Menu* for at få vist følgende taster



Tast *Lock&Wipe* for at låse betjenings- og visningselementerne i 20 sekunder



Tast *Timer*, en timer til en kogepladeuafhængig proces



Tast *Stop&Go* til stop/start af en igangværende tilberedning



Tast *Børnesikring/Spærring af taster* for at låse betjenings- og visningselementer

③ Tast "Tænd/Sluk "

④ Tast "Varmholdning "

Sådan aktiveres/deaktiveres varmholdningsfunktionen

⑤ Slider

- Til indstilling af varmetrin

- Til indstilling af tider

⑥ Tast "Booster B"

Lær dit produkt at kende

⑦ Display kogezone

	Kogezonen er klar til brug
<i>1.0</i> til <i>9.0</i>	Varmetrin
<i>0:00–9:59</i>	Tid
-	Restvarmeindikator trin 1
=	Restvarmeindikator trin 2
≡	Restvarmeindikator trin 3
	PowerFlex-kogezone forbundet til et kogeområde med PowerFlex
<i>R</i>	Assistentfunktion via M Sense-kogegrej
<i>U</i>	Kogegrej mangler eller er uegnet
<i>b</i>	Booster
<i>h</i>	Varmholdning

⑧ Separator

Visning af mellemtrin for varmetrin

⑨ Tast *Tid* til en tilberedningsproces

Slukker automatisk kogezonerne efter et indstillet tidsrum
Måler den tid, en tilberedningsproces tager

⑩ Tast "*Plus* +"

- Til ændring af indstillingerne
- Til ændring af tiderne

⑪ Tast "*Minus* –"

- Til ændring af indstillingerne
- Til ændring af tiderne

⑫ Tast "*OK*

⑬ Tast "*Ambient-belysning på en Miele-emhætte*

 - valgfrit

⑭ Display kogeplade

0:00–9:59 Tid

LOC On/OFF Børnesikring/Spærring af taster er aktiveret/deaktiveret

dE On/OFF Udstillingsprogram er aktiveret/deaktiveret


UP En opdatering er klar.

⑮ Tast "*Emhætte*

 - valgfrit

Tryk for at vælge emhætte og indstille et varmetrin

Kogezonedata


KM 8565 FR, KM 8565 FL, KM 8565 FL MattFinish					
Kogezone	Størrelse i cm ¹		Maks. effekt i watt ved 230 V ²	Sammenkob- let kogezone ³	
	Ø				
①	12–23	12 x 12 – 23 x 19	Normal Booster	2.100 3.650	④
②	12–23	12 x 12 – 23 x 19	Normal Booster	2.100 3.650	③
③	12–23	12 x 12 – 23 x 19	Normal Booster	2.100 3.650	②
④	12–23	12 x 12 – 23 x 19	Normal Booster	2.100 3.650	①
① + ② ③ + ④	22–23	22 x 22 – 23 x 39	Normal Booster	3.400 7.300	-
			I alt	7.300	

¹ Inden for det angivne område kan der anvendes kogegrej med enhver/vilkårlig bunddiameter/bundflade (bredde x dybde).

² Den angivne effekt kan variere afhængig af kogegrejets størrelse og materiale.

³ Kogezonen er elektrisk koblet sammen med denne kogezone for at øge effekten.

Lær dit produkt at kende

KM 8575 FL					
Kogezone	Størrelse i cm ¹		Maks. effekt i watt ved 230 V ²		Sammenkob- let kogezone ³
	Ø				
①	12–23	12 x 12 – 19 x 23	Normal Booster	2.100 3.650	④
②	12–23	12 x 12 – 19 x 23	Normal Booster	2.100 3.650	③
③	12–23	12 x 12 – 19 x 23	Normal Booster	2.100 3.650	②
④	12–23	12 x 12 – 19 x 23	Normal Booster	2.100 3.650	①
① + ② ③ + ④	22–23	22 x 22 – 39 x 23	Normal Booster	3.400 7.300	-
			I alt	7.300	

¹ Inden for det angivne område kan der anvendes kogegrej med enhver/vilkårlig bunddiameter/bundflade (bredde x dybde).

² Den angivne effekt kan variere afhængig af kogegrejets størrelse og materiale.

³ Kogezonen er elektrisk koblet sammen med denne kogezone for at øge effekten.

Lær dit produkt at kende

KM 8585-2 FR, KM 8585-2 FL, KM 8585-2 FL MattFinish, KM 8595-2 FR, KM 8595-2 FL, KM 8595-2 FL MattFinish					
Kogezone	Størrelse i cm ¹		Maks. effekt i watt ved 230 V ²	Sammenkob- let kogezone ³	
	Ø	□			
①	12–23	12 x 12 – 23 x 19	Normal Booster	2.100 3.650	②
②	12–23	12 x 12 – 23 x 19	Normal Booster	2.100 3.650	①
③	12–23	12 x 12 – 23 x 19	Normal Booster	2.100 3.650	④
④	12–23	12 x 12 – 23 x 19	Normal Booster	2.100 3.650	③
⑤	12–23	12 x 12 – 23 x 19	Normal Booster	2.100 3.650	⑥
⑥	12–23	12 x 12 – 23 x 19	Normal Booster	2.100 3.650	⑤
① + ②	22–23	22 x 22 – 23 x 39	Normal Booster	3.150 3.650	-
③ + ⑥ ④ + ⑤	22–23	22 x 22 – 23 x 39	Normal Booster	3.400 7.300	-
			I alt	9.200	

¹ Inden for det angivne område kan der anvendes kogegrej med enhver/vilkårlig bunddiameter/bundflade (bredde x dybde).

² Den angivne effekt kan variere afhængig af kogegrejets størrelse og materiale.

³ Kogezonen er elektrisk koblet sammen med denne kogezone for at øge effekten.

Lær dit produkt at kende

Powermanagement

Samlet effekt

Kogepladen har en samlet maks. effekt, som af sikkerhedsårsager ikke kan overskrides. Du kan reducere den maksimale samlede effekt.

Jo højere kogepladens samlede effekt er, jo flere varmetrin/specialfunktioner kan bruges samtidigt på alle kogezone.

Hvis de indstillede varmetrin/specialfunktioner kræver mere effekt, end der kan leveres af den samlede effekt, vil kogepladen fordele den mulige effekt mellem kogezoneerne.

Fordeling af effekten

2 kogezone kan forbindes med hinanden på kogepladen. Med forbindelsen kan effekt overføres fra den ene kogezone (A) til den anden kogezone (B). Ved overførsel reduceres effekten på kogezone (A).

Eksempel: Booster på kogezone (B) aktiveres.

Den kogezone (B), der kræver effekt, bestemmes af den seneste indstilling, der er foretaget på kogepladen.

M Sense er at foretrække frem for alle andre indstillinger og kogevej:

1. M Sense-kogevej frem for standardkogevej
2. M Sense-kogevej med kortest resttid før M Sense-kogevej med længere resttider

Den maksimale samlede effekt og hvilke kogezone, der kan forbindes med hinanden, fremgår af afsnittet Kogezone data.

Du kan reducere den maksimale samlede effekt.

Virksomheden af fordelingen af effekten

Hvis en kogezone afgiver effekt, kan det have følgende virkning på den kogezone, der afgiver effekt:

- Varmetrinnet reduceres.
- Opkogningsautomatikken deaktiveres. Der tilberedes videre på det indstillede varmetrin til videre tilberedning. Hvis effekten ikke er tilstrækkelig, reduceres varmetrinnet yderligere ned.
- Boosteren deaktiveres.
- Kogezone frakobles.

Hvis der ikke længere afgives effekt fra kogezone til en anden kogezone, kan varmetrinnet øges igen.

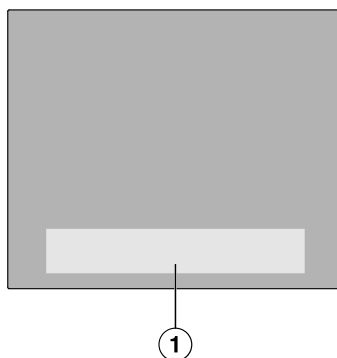
Tip: Hvis der skal tilberedes store mængder mad på en kogezone, skal de andre kogezone reduceres til et lavere varmetrin.

Betjeningsmåde

Slukket kogeplade

Når kogepladen er slukket, kan kun det påtrykte symbol for tasten ① *Tænd/Sluk* ses. Når kogepladen tændes, lyser også andre taster.


Betjening



- ① Område med taster og indikatorer

Den glaskeramiske kogeplade er udstyret med taster, der reagerer på fingerkontakt.

Enhver reaktion fra tasterne bekræftes med et akustisk signal.

Tasten  *Tænd/Sluk* skal der af sikkerhedsmæssige årsager trykkes på i lidt længere tid end de øvrige taster, når kogepladen tændes.

Netværkstilslutning

Kogepladen er udstyret med et integreret wi-fi-modul. Kogepladen kan forbindes til dit hjemmenetværk eller kun til din Miele-emhætte. Wi-fi-modulet gør det muligt at bruge Miele App på en mobil enhed.

Når kogepladen er blevet tilsluttet via wi-fi, bliver forbindelsen automatisk genoprettet, hver gang du tænder for den igen.

Sørg for, at signalet fra dit wi-fi-netværk er tilgængeligt med tilstrækkelig signalstyrke på kogepladens opstillingssted.

Ved integrering af kogepladen i dit wi-fi-netværk øges energiforbruget, også når kogepladen er slukket.

Smart Extras via Miele App*

Netværksforbindelse via Miele App giver dig adgang til mange Smart Extras, bl.a.:

- Statusinformationer kaldes frem
- Anvendelse af flere nyttige funktioner
- Kogepladen holdes opdateret med den seneste Miele-udvikling via softwareopdateringer (kun muligt via wi-fi-forbindelse)

Du kan finde flere oplysninger om Smart Extras på Miele's hjemmeside, i Apple App^{Store} eller i Google Play StoreTM.

*Yderligere digitalt tilbud fra Miele & Cie. KG. Afhængigt af model og land kan udvalget af funktioner variere. Du skal acceptere de generelle betingelser og vilkår og fortrolighedspolitikken for Miele's digitale produkter og tjenester i Miele App. Miele forbeholder sig retten til at ændre eller indstille de digitale tilbud til enhver tid.

Specialfunktioner

M Sense-kogegrej ready

Kogepladen er egnet til M Sense-kogegrej.

M Sense-kogegrej er udstyret med sensorteknologi. Sensorene forenkler tilberedningsprocessen.

M Sense-kogegrej er ekstratilbehør, som kan købes separat. Du kan købe det i Miele's webshop og hos din Miele-forhandler.

Styring af emhætten

Con@ctivity 3.0

Con@ctivity 3.0 betyder direkte kommunikation mellem kogepladen og en Miele-emhætte. Kommunikation opnås gennem en netværksforbindelse.

Con@ctivity 3.0 anvendes til automatisk styring af emhætten afhængig af kogepladens driftstilstand.

Con@ctivity-versionerne for kogepladen og emhætten skal passe sammen.

Yderligere informationer fremgår af brugs- og monteringsanvisningen til emhætten.

Permanent gryderegistrering

Når der placeres kogegrej på en kogezone, aktiveres kogezonens Slider automatisk.

Lær dit produkt at kende

Registrering af grydestørrelse

Størrelsen på kogegrejet genkendes inden for en kogezone. Energiafgivelsen tilpasses til grydens størrelse.

PowerFlex-kogeområde

I et PowerFlex-kogeområde forbindes 2 PowerFlex-kogezoner. Det gør det muligt at bruge større kogegrej.

PowerFlex-kogezonerne forbindes automatisk til et PowerFlex-kogeområde, når du placerer et tilstrækkeligt stort kogegrej ovenpå. Du kan også forbinde PowerFlex-kogezonerne manuelt.

Effektoverførsel

Hvis kogegrej på kogepladen flyttes til en anden kogezone inden for 20 sekunder, overføres indstillingerne automatisk til den nye position. Bekræftelse ikke påkrævet. Alle indstillede tidsfunktioner fortsætter med at køre.

Kogepladens booster

Boosteren er en effektforstærker til hurtig opvarmning af store mængder, fx vand til pasta.

Stop&Go

Ved aktivering af Stop&Go reduceres alle varmetrin til 1.

Ved deaktivering kobles der tilbage på senest indstillede varmetrin.

Tip: Anvend specialfunktionen, hvis der er risiko for, at maden koger over.

Varmetrin på kogepladen

Du kan indstille effekten, hvormed kogegrejet opvarmes, i trin fra 1 til 9.

Der er et mellemstadium mellem hvert varmetrin. Mellemtrinnene giver mulighed for finere indstillinger af effekten.

Hvis du ikke har brug for mellemtrinnene, kan du deaktivere mellemtrinnene via indstillingerne.

Opkogsautomatik

Når opkogsautomatikken er aktiveret, varmer kogezonen automatisk på højeste varmetrin og skifter derefter ned til det indstillede varmetrin (varmetrin til videre tilberedning).

Tidsfunktioner

Der er 3 tidsfunktioner:

- Timer
- Tid for en tilberedningsproces
- Den forløbne tid for en tilberedningsproces

Funktionerne kan anvendes samtidigt.

Timer

Der kan indstilles en alarm for kogepladeafhængig drift.

Tid for en tilberedningsproces

Der kan foretages en tidsindstilling, så en kogezone automatisk frakobles efter en bestemt tid. Funktionen kan anvendes på alle kogezoner samtidigt.

Den forløbne tid for en tilberedningsproces

Man kan måle, hvor længe en tilberedningsproces varer.

Børnesikring

Når børnesikringen er aktiveret, kan kogepladen ikke tændes, og timeren kan ikke betjenes.

Spærring af taster

Spærring af taster aktiveres, når kogepladen tændes. Når spærring af taster er aktiveret, kan kogepladen kun betjenes i et vist omfang:

Recall-funktion

Hvis kogepladen ved en fejltagelse er blevet slukket under brugen, kan alle indstillinger gendannes med denne specialfunktion.

Varmholdning

Specialfunktionen gør det muligt at holde maden varm umiddelbart efter tilberedningen.

Lock&Wipe

Kogepladens taster kan spærres i 20 sekunder, fx hvis der skal fjernes snavs. ① *Tænd/Sluk* er ikke blokeret.

Indstillinger

Du kan justere kogepladens indstillinger, så de passer til dine personlige behov.

Udstillingsprogram

Denne specialfunktion gør det muligt for en Miele-forhandler at præsentere kogepladen uden opvarmning.

Restvarmeindikator

Når en kogezone er varm, lyser restvarmeindikatoren, efter at alle kogezoneer er blevet slukket.

Restvarmeindikatorerne slukker en efter hinanden, efterhånden som kogezoneen afkøles. Den sidste indikator slukker først, når kogezoneen kan berøres uden risiko.

Sikkerhedsafbryder

Tasterne er tildækket

Kogepladen slukker automatisk, hvis en eller flere taster tildækkes i mere end ca. 10 sekunder, fx ved fingerkontakt, af mad, der er kogt over, eller af genstande. I Display kogeplade blinker *⏏* kortvarigt, og der lyder et signal. Når genstandene og/eller snavset fjernes, slukker *⏏*, og kogepladen er igen klar til brug.

Driftstiden er for lang

Sikkerhedsafbrydelsen udløses automatisk, hvis en kogezone opvarmes usædvanligt længe. Dette tidsrum afhænger af det valgte varmetrin. Hvis dette overskrides, slukker kogezoneen, og der er lys i restvarmeindikatoren. Når kogezoneen slukkes og tændes, er den igen klar til brug.

Sikkerhedsafbrydelsen kan tilpasses ved at ændre sikkerhedstrinnet

Lær dit produkt at kende

Specialfunktion/ Varmetrin	Maks. driftstid [t.:min.]		
	Sikkerhedstrin		
	0 ¹	1	2
Varmholdning	2:00	2:00	2:00
1.0	10:00	8:00	5:00
1.5	10:00	7:00	4:00
2.0/2.5	5:00	4:00	3:00
3.0/3.5	5:00	3:30	2:00
4.0/4.5	4:00	2:00	1:30
5.0/5.5	4:00	1:30	1:00
6.0/6.5	4:00	1:00	00:30
7.0/7.5	4:00	00:42	00:24
8.0	4:00	00:30	00:20
8.5	4:00	00:30	00:18
9.0	1:00	00:24	00:10
Assistentfunktion via M Sense-kogegrej - program ikke aktivt	12:00	12:00	12:00
Assistentfunktion via M Sense-kogegrej - program aktivt	12:00	3:00	1:00

¹ Indstilling ved levering

Overophedningsbeskyttelse

For at forhindre beskadigelse af kogepladen på grund af for høje temperaturer, foretager overophedningsbeskyttelsen en af følgende handlinger:

Forholdsregler ved overophedningsbeskyttelse

- En aktiveret booster bliver afbrudt.
- Det indstillede varmetrin reduceres.
- En kogezone slukker automatisk. På Display kogeplade blinker skiftevis *Err* og *044*.
- Alle kogezoneer slukkes.

Årsager til, at overophedningsbeskyttelsen udløses

Overophedningsbeskyttelsen kan udløses i følgende situationer:

- Det anbragte kogegrej opvarmes uden indhold.
- Fedt eller olie opvarmes på et højt varmetrin.
- Undersiden af kogepladen ventileres ikke tilstrækkeligt
- En varm kogezone tilkobles igen efter en strømafbrydelse.

Modelbetegnelse og serienummer

Din kogeplade kan vise modelbetegnelsen og serienummeret.

Softwareversion

Din kogeplade kan vise softwarestatus for din kogeplade.

Software-opdatering

For at modtage opdateringer skal du have forbindelse til dit hjemmenetværk.

Så snart en ny opdatering er tilgængelig, vises en melding på Display kogeplade.

Opdateringer kan:

- installeres med det samme
- udskydes og installeres til et senere tidspunkt
- slukkes permanent

Hvis du ikke installerer en opdatering eller installerer den senere, kan du bruge din kogeplade som normalt. Miele anbefaler at installere opdateringerne så hurtigt som muligt.

Ekstratilbehør

I Mieles webshop, hos Miele Service eller hos din Miele-forhandler kan du købe produkter, der er specielt beregnet til din kogeplade, fx kogegrej og rengøringsmidler.

Du kan få adgang til Mieles webshop via følgende QR-kode:



Ibrugtagning

Udpakning af kogepladen

- Klæb det medfølgende typeskilt ind i afsnittet Service / garanti.
- Fjern eventuelle beskyttelsesfolier og mærkater.

Rengøring af kogepladen for første gang

- Tør kogepladen af med en fugtig klud, inden den tages i brug første gang.
- Tør kogepladen af.

Første ibrugtagning af kogepladen

Metalkomponenterne er beskyttet med et plejemiddel. Når kogepladen tages i brug første gang, vil der opstå lugte og eventuelt em. Der opstår også lugt i de første driftstimer pga. opvarmning af induktionsspulerne. Ved hver efterfølgende brug reduceres lugten og forsvinder efterhånden helt.

Lugten og en evt. forekomst af damp er ikke tegn på forkert tilslutning eller fejl på kogepladen, og det er ikke sundheds-skadeligt.

Netværkstilslutning

Du kan forbinde din kogeplade med:

- din mobile enhede via dit hjemmenetværk
- direkte med din Miele-emhætte

Begge forbindelsestyper giver dig mulighed for at styre emhætten.

Ved at forbinde med din mobile enhed får du adgang til yderligere funktioner. For mere information, se afsnittet 'Lær dit produkt at kende', 'Netværkstilslutning'.

Forudsætning for tilslutning til dit hjemmenetværk

Følgende krav skal være opfyldt for at kunne oprette netværksforbindelse:

1. Et hjemmenetværk skal være tilgængeligt på opstillingsstedet. Hav wi-fi-adgangskoden klar.
2. Miele App skal være tilgængelig på en mobil enhed.
3. Du har en brugerkonto i Miele App.
4. Der er ingen direkte wi-fi-forbindelse mellem kogepladen og din Miele-emhætte.

Du har 2 muligheder for at tilslutte din kogeplade til hjemmenetværket, med:

- NFC
- Scan og forbind

Begge muligheder fører til samme resultat.

Brug af NFC

De første 20 gange kogepladen tændes, aktiveres (NFC-symbol) *NFC-symbol* automatisk. Når du tænder kogepladen for 21. gang skal visningen (NFC-symbol) *NFC-symbol* aktiveres manuelt.

NFC-funktionen på din mobile enhed er aktiveret.

- Tænd kogepladen.
- Bevæg din mobile enhed let hen over (NFC-symbol) *NFC-symbol* i en afstand på ≤ 1 cm.

Når Miele App er installeret og en Miele-brugerkonto oprettet, ledes man direkte videre til tilslutning til netværket.

Hvis Miele App ikke er installeret endnu, ledes man videre til Apple App Store® eller Google Play Store™.

- Installer Miele App, og opret en Miele-brugerkonto.
- Bevæg igen din mobile enhed let hen over (☰) *NFC-symbol* i en afstand på ≤1 cm.

Miele App guider dig gennem opsætningen.

Tip: Hvis du ikke kan finde symbolet (☰) *NFC-symbol* på kogepladen, kan du fx få vist modelbetegnelsen. Derefter lyser symbolet (☰) *NFC-symbol*.

Scan & Connect udføres



- Scan QR-koden.

Når Miele App er installeret og en Miele-brugerkonto oprettet, ledes man direkte videre til tilslutning til netværket. Hvis Miele App ikke er installeret endnu, ledes man videre til Apple App Store[®] eller Google Play Store[™].

- Installer Miele App, og opret en Miele-brugerkonto.
- Scan QR-koden igen.

Miele App guider dig gennem opsætningen.

Forudsætninger for direkte netværkstilslutning med din Miele-emhætte

Vær opmærksom på følgende krav til netværkstilslutning:

1. Miele-emhætte med Con@ctivity 3.0
2. Kogepladen er ikke forbundet med dit hjemmenetværk.

Forbind din kogeplade direkte med din Miele-emhætte

De nødvendige informationer til forbindelse af emhætten fremgår af brugs- og monteringsanvisningen.

- Start opsætningen af forbindelse direkte på emhætten.
- Tænd kogepladen.

Hvis tilslutningen blev fuldført, vises koden $C:D2$ i Display kogeplade. Hvis tilslutningen ikke blev fuldført, vises koden $C:D1$ i Display kogeplade. Udfør de ovennævnte trin igen.

Con@ctivity 3.0 er nu aktiveret.

Indstillinger nulstilles

- Nulstil indstillingerne, hvis du skifter fra den ene måde for netværksforbindelse til den anden.
- Nulstil indstillingerne, hvis kogepladen skal bortskaffes, sælges, eller når en brugt kogeplade tages i brug. Kun på denne måde sikres det, at alle personlige data er fjernet, og den tidligere ejer ikke længere har adgang til kogepladen.

Ved udskiftning af routeren er reset ikke nødvendig.

- Sluk kogepladen.
- Tryk på (⏻) *Tænd/Sluk* i ca. 6 sekunder. Sekunderne tælles ned i Display kogeplade.

Display kogeplade viser *P*.

Displays kogezone viser følgende:

- *9* og et tal angiver, hvilken Quick-parameter der er valgt
- afhængig af model:

C og et tal angiver den valgte kode for den valgte Quick-parameter

Ibrugtagning

Flere taster lyser.

Kontrollampen (☺) *NFC-symbol* lyser kraftigt.

- Tryk gentagne gange på + *Plus* eller Slider øverst til højre ved siden af Display kogeplade, indtil tilhørende Display kogezone viser følgende: 909
- Tryk på ☑. *OK*
- Tryk gentagne gange på + *Plus* eller Slider nederst til højre ved siden af Display kogeplade, indtil tilhørende Display kogezone viser følgende: 001
- Tryk på *OK* nederst til højre ved siden af Display kogeplade ☑.

Indstillingerne for WLAN nulstilles. På Displays kogezone står 001.

Råd om sikkerhed og advarsler for betjening

⚠ Brandfare på grund af overophedet mad.

Hvis maden er uden opsyn, kan den overopvarmes og antændes.

Hold altid kogepladen under opsyn, når den er i brug!

⚠ Risiko for forbrænding på grund af varme kogezoneer.

Efter madlavningen er kogezoneerne varme.

Undlad at berøre kogezoneerne, så længe restvarmeindikatorerne lyser.

⚠ Risiko for forbrænding på grund af varme genstande.

Hvis kogepladen er tændt, hvis der tændes for den ved en fejltagelse, eller hvis der er restvarme på den, er der risiko for, at metalliske genstande, der ligger på den, opvarmes.

Brug ikke kogepladen som fralægningsplads.

Sluk kogepladen efter brug med tasten ①.

⚠ Varmt kogegrej på tasterne og indikatorerne kan beskadige elektronikken nedenunder.

Tasterne reagerer ikke.

Utilsigtede til-/frakoblinger forekommer.

Kogepladen slukker automatisk.

Stil ikke varmt kogegrej på tasterne og indikatorerne.

► Opvarm aldrig pander med non-stick-belægning med boileren.

Kogepladen tændes

■ Tryk på ①. *Tænd/Sluk*

Andre taster lyser.

Hvis der ikke foretages yderligere indstilling, slukker kogepladen af sikkerhedsmæssige årsager igen efter få sekunder.

Kogeplade/kogezone slukkes

Kogepladen slukkes

■ Kogepladen og dermed alle kogezoneer slukkes ved at trykke på ① *Tænd/Sluk*.

Kogezone slukkes

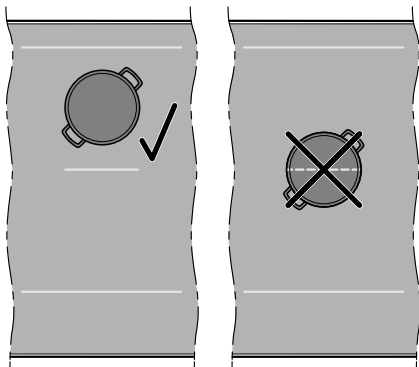
■ Tryk på positionen ② på den tilhørende tast Slider.

Betjening

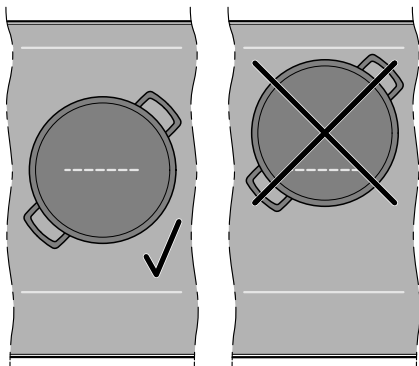
Placering af kogegrej på PowerFlex-kogeområderne

Information om hvilken størrelse kogegrej der passer til hvilke positioner, findes i kogezone-dataene for din kogeplade.

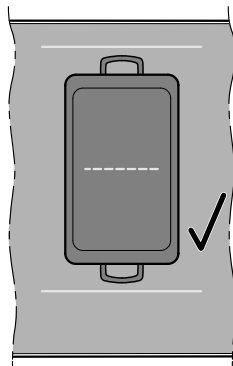
- Placer kogegrejet som vist nedenfor:



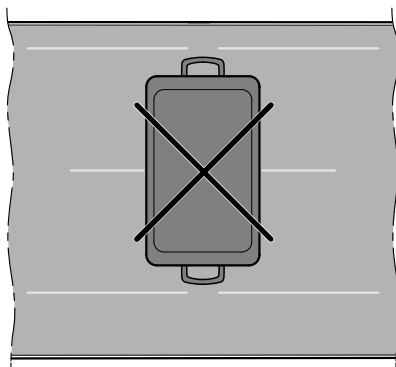
PowerFlex-kogezone



PowerFlex-kogeområde 1



PowerFlex-kogeområde 1



PowerFlex-kogeområde

- ¹ Permanent gryderegistrering er aktiveret ved levering. Hvis kogegrejet placeres korrekt, kan du styre PowerFlex-kogeområdet med betjeningen for den forreste kogezone.

Varmetrin på kogepladen

En kogezones varmetrin indstilles

Permanent gryderegistrering er aktiveret ved levering. Når kogepladen er tændt, og du placerer kogevej på en kogezone, lyser Display kogezone kraftigt.

- Anbring kogevejret på den ønskede kogezone.

Den tilhørende Display kogezone lyser kraftigt.

- Stryg til højre eller venstre på den tilhørende Slider, indtil tilhørende Display kogezone viser det ønskede varmetrin.

Varmetrinnet vises på den tilhørende Display kogezone.

Indstilling af varmetrin for en kogezone - uden mellemniveauer

Permanent gryderegistrering er aktiveret ved levering. Når kogepladen er tændt, og du placerer kogevejret på en kogezone, lyser Display kogezone kraftigt.

Indstillingsområdet for varmetrin uden mellemniveauer vælges i indstillingerne.

- Anbring kogevejret på den ønskede kogezone.

Den tilhørende Display kogezone lyser kraftigt.

- Stryg til højre eller venstre på den tilhørende Slider, indtil tilhørende Display kogezone viser det ønskede varmetrin.

Varmetrinnet vises på den tilhørende Display kogezone.

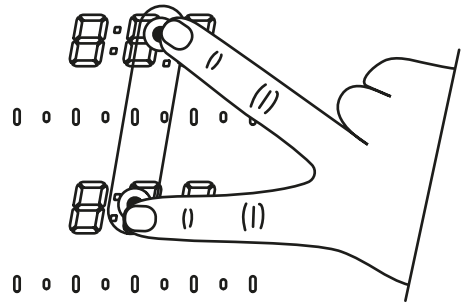
Varmetrin for en kogezone ændres

- Tryk på den ønskede position på Slider for at vælge varmetrin.

PowerFlex-kogeområde

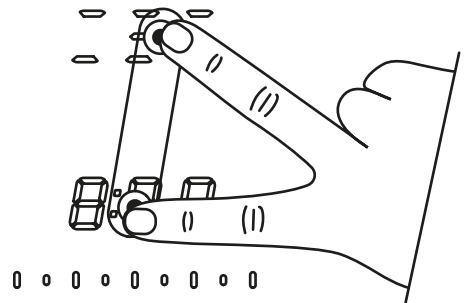
PowerFlex-kogezoner forbindes/adskilles manuelt

Specialfunktionen PowerFlex kan ikke bruges med aktiveret M Sense-kogevejret.



- PowerFlex-kogezonerne forbindes manuelt ved at trykke samtidigt på begge Displays kogezone i midten af de kogezoner, du vil forbinde.

PowerFlex-kogezoner adskilles manuelt



- PowerFlex-kogezonerne adskilles manuelt ved at trykke samtidigt på begge Displays kogezone i midten af de kogezoner, du vil adskille.

Betjening

Booster

Booster aktiveres

Booster-specialfunktionen kan ikke bruges sammen med aktiveret M Sense-kogegrej.

Når booster er aktiveret, kan indstillingerne for den tilknyttede kogezone ændres.

På en kogeplade med højst 5 kogezone kan boosterne højst anvendes på 2 kogezone eller 1 PowerFlex-område samtidigt.

På en kogeplade med 6 kogezone kan boosterne anvendes på følgende måde:

- på begge midterste eller højre kogezone samtidig og booster på 1 kogezone til venstre eller PowerFlex-kogeområdet til venstre
eller
- på det midterste eller højre PowerFlex-kogeområde og booster på 1 kogezone til venstre eller PowerFlex-kogeområdet til venstre

Boosteren er aktiv i maksimalt 15 minutter.

- Anbring kogegrejet på den ønskede kogezone.
- Indstil et varmetrin.
- Tryk på B. *Booster*

Display kogezone viser *b*.

Booster deaktiveres

- Tryk på B. *Booster*

eller

- indstil på et andet varmetrin

Når du deaktiverer booster, eller når boostertiden udløber, og

- der ikke var indstillet et varmetrin før aktivering af booster, skiftes der automatisk tilbage til varmetrin 9.
- et varmetrin var indstillet, inden booster blev aktiveret, skiftes der tilbage til det tidligere valgte varmetrin.

Stop&Go aktiveres/deaktiveres

Denne funktion fungerer ikke med M Sense-kogegrej.

Alle tidsfunktioner, boostertider og tider for en opkogsautomatik fortsætter med at køre. Indstillingerne for timeren kan ikke ændres. Kogepladen kan kun slukkes.

Specialfunktionen Stop&Go er aktiv i 3 minutter på M Sense-kogegrejet.

Hvis specialfunktionen ikke deaktiveres inden for 1 time, slukkes kogepladen automatisk.

- Tryk på . *Menu*
- Tryk på . *Stop&Go*

Varmetrimet på de aktive kogezone reduceres fra det indstillede varmetrin til varmetrin 1.0 eller skiftes tilbage igen.

Kogezone med varmholdningsfunktion ændres ikke.

Opkogsautomatik

Opkogstiden afhænger af det valgte varmetrin til videre tilberedning.

Varmetrin til videre tilberedning	Opkogstid (min. : sek.) ¹
1.0	ca. 00:15
1.5	ca. 00:15
2.0	ca. 00:15
2.5	ca. 00:15
3.0	ca. 00:25
3.5	ca. 00:25
4.0	ca. 00:50
4.5	ca. 00:50
5.0	ca. 2:00
5.5	ca. 5:50
6.0	ca. 5:50
6.5	ca. 2:50
7.0	ca. 2:50
7.5	ca. 2:50
8.0	ca. 2:50
8.5	ca. 2:50
9.0	—

¹ Hvis kogegrejet midlertidigt fjernes fra kogezonen under opkogstiden, forlænges opkogstiden med tiden uden kogegrej.

Opkogsautomatik aktiveres

Denne funktion fungerer ikke med M Sense-kogegrej.

Der kan ikke indstilles tidsfunktioner under opkogstiden. En igangværende visning af den forløbne tid afsluttes.

- Tryk på det ønskede varmetrin til videre tilberedning på Slider (i ca. 3 sekunder), indtil der lyder et signal.

Under opkogsautomatikken (varmetrin 9) pulserer varmetrinnet automatisk.

Opkogsautomatik deaktiveres

- indstil på et andet varmetrin eller
- indstil det samme varmetrin igen.

Tidsfunktioner

Der er 3 tidsfunktioner:

- Timer
- Tid for en tilberedningsproces
- Den forløbne tid for en tilberedningsproces

Funktionerne kan anvendes samtidigt.

Indstil tiden for timeren

Tiden kan indstilles fra 1 minut (0:01) til 9 timer 59 minutter (9:59).

- Tider op til 10 minutter indtastes i minutter og sekunder.
- Tider op til 59 minutter indtastes i minutter.
- Tider fra 60 minutter i timer og minutter.



Tiden for timeren indtastes på + *Plus* og — *Minus*.


- Tryk på + *Plus* og — *Minus*, indtil det ønskede tidspunkt vises på Display kogeplade.

Eksempel:

59 minutter = 00:59 timer,
80 minutter = 1:20 time


Timer indstilles


- Tryk på . *Menu*
- Tryk på . *Timer*

Display kogeplade lyser kraftigt.  *Timer* lyser kraftigt og pulserer. Andre taster og indikatorer lyser dæmpet.


- Indstil den ønskede tid for timeren.


Betjening

Timeren starter ved tryk på  *Timer* eller efter 5 sekunder.


10 sekunder før udløbet af en tid begynder  *Timer* at blinke.

Timer ændres


■ Tryk på  *Timer*

Display kogeplade lyser kraftigt.  *Timer* lyser kraftigt og pulserer. Andre taster og indikatorer lyser dæmpet.

■ Indstil den ønskede tid for timeren.

Timeren starter ved tryk på  *Timer* eller efter 5 sekunder.

Timer slettes

■ Tryk på  *Timer*, indtil den indstillede tid ikke længere vises i Display kogeplade.

eller

■ indstil timeren til værdien 0:00.

Tid indstilles

Tiden kan indstilles fra 1 minut (0:01) til 9 timer 59 minutter (9:59).

Tider op til 59 min. vises i minutter (00:59), tider fra 60 min. i timer og minutter.

Tiden indtastes ved hjælp af den tilhørende Slider og kan justeres ved hjælp af den tilhørende + *Plus* og - *Minus*.

■ Skub slideren til venstre eller højre, indtil den ønskede tid vises på det tilhørende Display kogezone.

Eksempel:


59 minutter = 00:59 timer,

80 minutter = 1:20 time

Tid for tilberedningsproces indstilles


Når den maksimale driftstid er nået, slukkes der for en kogezone. Uanset den indstillede tid.

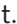
- Der er indstillet et varmetrin for den ønskede kogezone.
- Der vises ikke en nedtællingstid.


■ Tryk kortvarigt (< 1,5 sekunder) på  *Tid* ved siden af den tilhørende Display kogezone.

Den tilhørende Display kogezone lyser kraftigt, og  *Tid* pulserer. Andre taster og indikatorer lyser dæmpet.


■ Indstil den ønskede tid for varighed.

Tiden startes ved tryk på  *Tid* eller efter 5 sekunder.

Tiden for en tilberedningsproces tæller ned, og  *Tid* lyser konstant.


10 sekunder før udløbet af en tid begynder den tilhørende  *Tid* at blinke.


Tid for tilberedningsproces ændres

■ Tryk kortvarigt (< 1,5 Sekunden) på  *Tid* for den ønskede kogezone.


Den tilhørende Display kogezone lyser kraftigt, og  *Tid* pulserer. Andre taster og indikatorer lyser dæmpet.

■ Indstil den ønskede tid for varighed.


Tiden startes ved tryk på  *Tid* eller efter 5 sekunder.

Tiden for en tilberedningsproces tæller ned, og  *Tid* lyser konstant.


Tid for tilberedningsproces slettes

■ Tryk på  *Tid* på den ønskede kogezone, indtil Display kogezone viser 0:00.

eller

- Tryk på  *Tid* for den ønskede kogezone.

Den tilsvarende Display kogezone lyser kraftigt. Andre taster og indikatorer lyser svagt.


- Tryk på positionen  på den tilhørende Slider.

Indstil en tid for yderligere tilberedningsprocesser

- For at indstille en tid for en yderligere tilberedningsproces, skal fremgangsmåden i afsnittet 'Betjening', 'Tid for tilberedningsproces indstilles' følges.


Registrering af nedtællingstiden for en tilberedningsproces startes

- Der er indstillet et varmetrin for den ønskede kogezone.
- Der må ikke indstilles nogen tid for kogezone.

- Tryk længe (> 1,5 sekunder) på  *Tid* ved siden af den tilsvarende Display kogezone.

Display kogezone viser den tid, der er gået siden aktiveringen.

Registrering af nedtællingstiden for en tilberedningsproces afsluttes

- Tryk på  *Tid* på den ønskede kogezone, indtil Display kogezone viser *0:00*.

Registrering af nedtællingstiden for yderlige tilberedningsprocesser startes

- Nedtællingstiden for yderligere tilberedningsprocesser startes som beskrevet i afsnittet "Betjening", "Start måling af den forløbne tid for en tilberedningsproces".

Visning af varmetrin og tidsfunktioner ændres

- Tryk på den ønskede Display kogezone for at skifte mellem visning af tidsfunktionen og visning af et varmetrin for en kogezone.


Børnesikring

Børnesikringen aktiveres

Børnesikringen har ingen effekt på M Sense-kogegrej.

Alle tasterne er låst. En indstillet timer fortsætter med at køre.

- Der er tændt for kogepladen.
- Alle kogezone er slukket.

- Tryk på  *Menu*

- Tryk på  *Børnesikring* i 6 sekunder.

Sekunderne tælles ned i Display kogeplade. Efter udløb viser Display kogeplade skiftevis *L0C* og *0n*. Børnesikringen er aktiveret.

Hvis der trykkes på en ikke tilladt tast, mens børnesikringen er aktiveret, viser Display kogeplade i nogle sekunder skiftevis *L0C* og *0n*. Der lyder et signal.

Indstillingerne kan tilpasses, så børnesikringen automatisk aktiveres 5 minutter efter, at kogepladen er slukket.

Børnesikringen deaktiveres

- Tryk på  *Børnesikring* i 6 sekunder.

Sekunderne tælles ned i Display kogeplade. Efter udløb skifter Display kogeplade skiftevis *L0C* og *0FF*. Børnesikringen er deaktiveret.

Betjening

Spærring af taster



Spærring af taster aktiveres

Denne funktion fungerer ikke med M Sense-kogegrej.

Når spærring af taster er aktiveret, kan kun følgende handlinger udføres:

- Kogezonerne og kogepladen kan kun slukkes.
- En indstillet timer kan ændres.

Mindst én kogezone er tændt.

- Tryk på . *Menu*
- Tryk på  *Spærring af taster* i 6 sekunder.

Sekunderne tælles ned i Display kogeplade. Efter udløb viser Display kogeplade skiftevis *LDC* og *On*. Spærring af taster er aktiveret.

Hvis der trykkes på en ikke tilladt tast, mens spærring af taster er aktiveret, viser Display kogeplade i nogle sekunder skiftevis *LDC* og *On*. Der lyder et signal.

Spærring af taster deaktiveres

- Tryk på  *Spærring af taster* i 6 sekunder.

Sekunderne tælles ned i Display kogeplade. Efter udløb skifter Display kogeplade skiftevis *LDC* og *OFF*. Spærring af taster er deaktiveret.


Recall-funktion

Aktivering af recall

Denne funktion fungerer ikke med M Sense-kogegrej.

Kogepladen skal tændes igen inden for 10 sekunder efter frakoblingen.

- Tænd kogepladen igen.

- Umiddelbart efter tilkobling skal du trykke på den blinkende  *OK*.

Alle indstillinger er gendannet.

Recall-funktion annulleres

- Tænd kogepladen igen.
- Umiddelbart efter tilkobling skal du trykke på en af de **IKKE** blinkende Displays kogezone.

Den nye indstilling anvendes, alle andre indstillinger annulleres.

Lock&Wipe


Aktivering af Lock&Wipe

Denne funktion fungerer ikke med M Sense-kogegrej.

- Tryk på . *Menu*
- Tryk på . *Lock&Wipe*

Den tid, hvor Lock&Wipe-funktionen er aktiv, tælles ned i Display kogeplade.

Deaktivering af Lock&Wipe

- Tryk på  *Lock&Wipe*, indtil Display kogeplade slukkes.

M Sense-kogegrej betjenes

Betjeningen af M Sense-kogegrejet er beskrevet i den tilhørende brugs- og monteringsanvisning.

Du kan bruge alle kogepladens specialfunktioner med M Sense, medmindre andet er angivet i denne brugs- og monteringsanvisning.

Indtastningerne på kogepladen har prioritet over indtastningerne på kogegrejet og kan deaktivere handlinger på kogegrejet.

M Sense-kogegrej: Aktiver kogepladens specialfunktioner

- Aktiver et program på kogegrejet.
- Aktiver specialfunktionerne på kogepladen.

Den tilhørende Display kogezone på kogepladen viser de indikator, der svarer til specialfunktionerne. Visningen assistentfunktion via M Sense-kogegrej vises skiftevis.

M Sense-kogegrej: Deaktiver kogepladens specialfunktioner

- Deaktiver specialfunktionen på kogepladen.

Assistentfunktion via M Sense-kogegrej. Kogepladen agerer i henhold til de sidste indstillinger.

M Sense-assistentfunktion afsluttes

Vi anbefaler altid at bruge M Sense-kogegrejet med assistentfunktionen aktiveret.

- Sluk for M Sense-kogegrej.

Kogepladedata

Visning af modelbetegnelse/serienummer

Der er ikke kogegrej på kogepladen.

- Sluk kogepladen.
- Tryk på Ⓛ Tænd/Sluk i ca. 6 sekunder. Sekunderne tælles ned i Display kogeplade.

Display kogeplade viser P.

Displays kogezone viser følgende:

- 9 og et tal angiver, hvilken Quick-parameter der er valgt
- afhængig af model:

Ⓛ og et tal angiver den valgte kode for den valgte Quick-parameter

Flere taster lyser.

Kontrollampen (NFC-symbol) lyser kraftigt.

- Tryk gentagne gange på + Plus eller Slider øverst til højre ved siden af Display kogeplade, indtil tilhørende Display kogezone viser følgende: 903

- Tryk på Ⓞ OK

I Display kogeplade vises tal efter hinanden adskilt af en strek.

Eksempel: 12 34 (modelbetegnelse KM 1234) - 1 23 57 89 (serienummer)

Visning af softwareversion

Der er ikke kogegrej på kogepladen.

- Sluk kogepladen.
- Tryk på Ⓛ Tænd/Sluk i ca. 6 sekunder. Sekunderne tælles ned i Display kogeplade.

Display kogeplade viser P.

Displays kogezone viser følgende:

- 9 og et tal angiver, hvilken Quick-parameter der er valgt
- afhængig af model:

Ⓛ og et tal angiver den valgte kode for den valgte Quick-parameter

Flere taster lyser.

Kontrollampen (NFC-symbol) lyser kraftigt.

Betjening

- Tryk gentagne gange på + *Plus* eller Slider øverst til højre ved siden af Display kogeplade, indtil tilhørende Display kogezone viser følgende: 902

- Tryk på ✓. *OK*

I Display kogeplade vises 3 tal:

Eksempel: 1.23 = Softwareversion 1.23.

Udstillingsprogram aktiveres/ deaktiveres

Der er ikke kogegrej på kogepladen.

- Sluk kogepladen.
- Tryk på ① *Tænd/Sluk* i ca. 6 sekunder. Sekunderne tælles ned i Display kogeplade.

Display kogeplade viser *P*.

Displays kogezone viser følgende:

- 9 og et tal angiver, hvilken Quick-parameter der er valgt
- afhængig af model:

 └ og et tal angiver den valgte kode for den valgte Quick-parameter

Flere taster lyser.

Kontrollampen (☞) *NFC-symbol* lyser kraftigt.

- Tryk gentagne gange på + *Plus* eller Slider øverst til højre ved siden af Display kogeplade, indtil tilhørende Display kogezone viser følgende: 910

- Tryk på ✓. *OK*

- Tryk gentagne gange på + *Plus* eller Slider nederst til højre ved siden af Display kogeplade, indtil tilhørende Display kogezone viser følgende: 001

- Tryk på *OK* nederst til højre ved siden af Display kogeplade ✓.

I Display kogeplade blinker følgende i et par sekunder:

- *dE* skiftevis med *On* (udstillingsprogram aktiveret)
eller
- *dE* skiftevis med *OFF* (udstillingsprogram deaktiveret)

Indstillingsområder for kogepladens varmetrin

Kogepladen er ved levering programmeret med 9 varmetrin med mellemtrin. Hvis du vil have en indstilling for varmetrin på hele trin, kan du deaktivere mellemtrin via indstillingerne.

	Anbefalet Kogegrej ¹	Indstillingsområde ²	
		Standardindstilling 9 trin med mellemtrin	Hele trin 9 trin uden mellemtrin
Smeltning af smør	Gryde	1.0–1.5	1–2
Smeltning af chokolade			
Opløsning af husblas			
Varmholdning af retter, der brænder let på			
Opvarmning af små mængder væske			
Tilberedning af ris		2.0–3.5	2–4
Optøning af frosne grøntsager i en blok			
Mælkeretter		3.5–5.5	4–6
Opvarmning af flydende eller halvfaste retter			
Dampning af frugt			
Tilberedning af kartofler			
Smeltning af spæk	Pande	5.0–6.0	5–6
Tilberedning af pandekager, omelet, spejlæg uden skorpe osv.	Pande med sandwichbund og non-stick-belægning		
Dampning af fisk	Gryde	4.5–6.5	5–7
Dampning af grøntsager			
Tilberedning af pasta og bælgfrugter			
Piskning af saucer og cremer, f.eks. vinskum eller hollandaise			
Optøning og opvarmning af dybfrostvarer	se producentens anvisninger	6.0–6.5	6
Skånsom stegning (f.eks. hel fisk)	Pande med sandwichbund og non-stick-belægning		
Skånsom stegning (f.eks. frikadeller, kyllingebryst)	Pande		
Stegning (f.eks. fiskefilet, Schnitzel, spejlæg)			
stærk/kraftig brunig (f.eks. steak, små mængder kød, stegte kartofler, kartoffelpandekager)	Gryde med høj kant	7.0–8.5	7–8
Friturestegning, fx pommes frites			
Bruning af store mængder kød	Gryde med høje sider eller stegefad	8.5–9.0	9
Opkogning af vand	Gryde	Booster	Booster

¹ Tilbered om muligt med pålagt låg. Dette forhindrer varme i at slippe unødigt ud.

² Angivelserne er vejledende. Induktionsspolens effekt varierer afhængig af materiale og størrelse på kogegrejets bund. Derfor er det muligt, at varmetrinnene kan afvige lidt for det anvendte kogegrej. De optimale indstillinger for kogegrejet konstateres ved den daglige brug. Anvend det næstlaveste af de angivne varmetrin, hvis der anvendes nyt kogegrej, hvis brugsegenskaber endnu ikke kendes.

Indstillingsområder for kogepladens varmetrin

Oplysninger til testinstitutter

Testretter iht. EN 60350-2

Ret	Ø Kogegrejets bund (mm)	Låg	Indstillingsområde	
			Forvarmning	Tilberedning
Opvarmning af olie	150	nej	–	1.0–1.5
Pandekager	180 (sandwichbund)	nej	9.0	5.0–6.0
Friturestegning af dybfrosne pommes frites	180 mm (frituregryde)	nej	9.0	9.0
Varmholdning af linseret	150 (sandwichbund)	ja (ved varmholdning)	7.0	Varmholdning

Induktionkogepladens funktion

Under induktionskogezoneerne er der en induktionsspole. Spolen genererer et magnetisk felt, der varmer kogegrejets bund direkte. Kogezonen opvarmes kun indirekte af den varme, som kogegrejet afgiver.

Induktionen fungerer kun, når der anvendes kogegrej med magnetiserbar bund (se afsnittet Kogegrej). Kogepladen registrerer automatisk kogegrejets størrelse.

Lyde

Når en induktionskogeplade er i brug, kan der - afhængigt af materiale og forarbejdning af kogegrejets bund - opstå følgende lyde i kogegrejet:

Brummen ved højt varmetrin. Den bliver svagere eller forsvinder, hvis der skrues ned for varmen.

I forbindelse med kogegrej, hvis bund er lavet af forskellige materialer (fx sandwichbund), kan der opstå en knitren.

Hvis kogezoner, der er forbundet med hinanden, er tændt samtidigt, og der er sat kogegrej på dem med en bund af forskellige materialer (fx sandwichbund), kan der forekomme en fløjten.

I forbindelse med elektroniske koblingsprocesser kan der, især på lave varmetrin, forekomme en klikken.

Når køleblæseren tilkobles, kan der høres en surren. For at beskytte elektronikken tilkobles køleblæseren ved intensiv brug af kogepladen. Køleblæseren kan stadig køre, efter at der er slukket for kogepladen.

Kogegrej

Egnet kogegrej

- rustfrit stål med magnetiserbar bund
- emaljeret stål
- Støbejern

Kogegrejets brugsegenskaber kan have indflydelse på, hvor ensartet stege-/kogeresultatet bliver (fx ved bagning af pandekager). Kogegrejets bund skal fordele varmen jævnt. Kogegrej med en bund af flerlagsmateriale (sandwich- eller kapselbund) er velegnet.

Uegnet kogegrej

- rustfrit stål med ikke-magnetiserbar bund
- aluminium eller kobber
- glas, keramik eller stentøj.

Kogegrej kontrolleres

Hvis man ikke er sikker på, om en gryde eller pande er egnet til induktion, kan man kontrollere dette ved at holde en magnet mod kogegrejets bund. Bliver magneten siddende, er kogegrejet egnet.

Tips om køkkengrej

- Anbring så vidt muligt kogegrejet midt på den pågældende kogezone/det pågældende kogeområde.
- For at udnytte kogezonen optimalt bør der vælges kogegrej, hvis bund har en passende diameter. Hvis gryden er for lille, registreres den ikke.
- Anvend kun gryder og pander med glat bund. Gryder og pander med ru bund kan lave ridser på den glaskeramiske plade.

Godt at vide


- På sammenkoblede kogezone anbefaler vi at bruge kogegrej, der dækker det meste af kogeområdet (fx et stegesfad).
- Løft kogegrejet, hvis det skal flyttes på kogepladen. Herved undgås striber som følge af slitage og ridser. Ridser, der opstår, når kogegrej skubbes frem og tilbage, påvirker ikke kogepladens funktion. Sådanne ridser er normale brugsspor og giver ikke anledning til reklamation.
- Ved anskaffelse af pander og gryder bør man være opmærksom på, at det ofte er diameteren på kogegrejets åbning, der angives. Det afgørende er imidlertid bundens diameter, der som regel er mindre.



- Anvend så vidt muligt pander med lige kant. På pander med skrå kant virker induktionen også i pandens kantområde. Dette kan misfarve pandekanten eller få belægningen til at skalle af.

Indstillinger kaldes frem

Der er ikke kogegej på kogepladen.

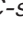
- Sluk kogepladen.
- Tryk på  *Tænd/Sluk* i ca. 6 sekunder. Sekunderne tælles ned i Display kogeplade.

Display kogeplade viser *P*.

Displays kogezone viser følgende:

- *9* og et tal angiver, hvilken Quick-parameter der er valgt
- afhængig af model:
 - £* og et tal angiver den valgte kode for den valgte Quick-parameter

Flere taster lyser.

Kontrollampen  *NFC-symbol* lyser kraftigt.

- Tryk på . *Stop&Go*


Display kogeplade viser *P£*.


Displays kogezone viser følgende:

- *P* og et tal angiver den valgte parameter.

Parameter indstilles

Indstillingerne er blevet kaldt frem.


- Tryk gentagne gange på *+ Plus* eller Slider øverst til højre ved siden af Display kogeplade, indtil tilhørende Display kogezone viser det ønskede parameternummer.
- Tryk på . *OK*

Slider,  *OK* og *+ Plus* nederst til højre ved siden af Display kogeplade lyser.

Display kogezone nederst til højre ved siden af Display kogeplade viser det aktuelt indstillede kodenummer.

Indstilling af kode

Der skal indstilles en parameter.

- Tryk gentagne gange på *+ Plus* nederst til højre ved siden af Display kogeplade, indtil det ønskede kodenummer vises i den tilhørende Display kogezone.
- Tryk på . *OK*

Indstillingen blev gemt. Du kan nu afslutte indstillingerne eller tilpasse yderligere indstillinger.

Indstillinger afsluttes

Ikke gemte ændringer anvendes ikke.

- Tryk på . *Tænd/Sluk*

Indstillinger tilpasses

Parametre ¹		Kode	Indstillinger ²
P01	Tilslutning af wi-fi	C00	Ikke aktiveret/deaktiveret
		C01	Aktiv uden konfiguration
		C02	Aktiveret og konfigureret (kan ikke vælges, viser om forbindelsen blev oprettet)
		C03	Start forbindelse via Bluetooth
		C04	Wi-fi stilles tilbage til default (C01).
		C05	Genstart radiomodulet
P03	Indstillingsområde for kogepladens varmetrin	C00	9 varmetrin med mellemtrin + booster
		C01	9 varmetrin uden mellemtrin + booster
P04	Akustisk signal ved tryk på en sensortast	C00	fra ³
		C01	lav
		C02	middel
		C03	høj
P05	Akustisk signal for tidsfunktionerne	C00	frakoblet
		C01	lav
		C02	middel
		C03	høj
		C04	ekstra høj
P06	Akustiske signaler for meddelelser og fejl	C00	fra (kun muligt for anvisninger)
		C01	lav (minimal lydstyrke for fejl)
		C02	middel
		C03	høj
P07	Maksimal driftstid	C00	Sikkerhedstrin 0
		C01	Sikkerhedstrin 1
		C02	Sikkerhedstrin 2
P08	Børnesikring	C00	Kun manuel aktivering af børnesikringen
		C01	Automatisk aktivering af børnesikringen

Indstillinger tilpasses

Parametre ¹		Kode	Indstillinger ²
P09	Tasternes reaktionshastighed	C00	hurtig
		C01	normal
		C02	langsom
P10	Tastens reaktionshastighed Slider	C00	hurtig
		C01	normal
		C02	langsom
P11	Permanent gryderegistrering	C00	Permanent gryderegistrering fra
		C01	Permanent gryderegistrering til ⁴
P12	Temperatur Varmholdningstrin	C00	65–75 °C
		C01	50–55 °C
		C02	80–90 °C
P14	Styring af emhætte via kogeplade - Con@ctivity 3.0	C00	Aktiveret
		C01	Deaktiveret
P15	Kontrast i tastebelysningen	C00	10%
		C01	20%
		C02	40%
P16	Indstillinger nulstilles	C00	nulstil ingenting
		C01	nulstil alle indstillinger
		C02	nulstil wi-fi-forbindelsen
		C04	nulstil forbindelsen til M Sense-kogegrej
P17	Standardindstilling	C00	Standardindstillingerne gendannes ikke
		C01	Gendannelse af standardindstillingerne

Indstillinger tilpasses

Parametre ¹		Kode	Indstillinger ²
P21	Powermanagement ⁵	C00	frakoblet
		C01	1.000 W
		C02	2.000 W
		C03	3.000 W
		C04	3.680 W
		C05	4.000 W
		C06	4.500 W
		C07	5.000 W
		C08	6.000 W
		C09	7.000 W
		C10	7.400 W
		C11	8.000 W
		C12	9.000 W
		C13	10.000 W
P40	M Sense-kogegrej: højtbeliggende områder	C00	0–300 m
		C01	301–600 m
		C02	601–900 m
		C03	901–1.200 m
		C04	1.201–1.500 m
		C05	1.501–1.800 m
		C06	>1.800 m
		C07	0–1.800 m

Indstillinger tilpasses

Parametre ¹		Kode	Indstillinger ²
P41	M Sense-gryde: måltemperatur for Stegning	C00	140 °C
		C01	145 °C
		C02	150 °C
		C03	155 °C
		C04	160 °C
		C05	165 °C
		C06	170 °C
		C07	175 °C
		C08	180 °C
P42	M Sense-pande: måltemperatur for Stegning I	C00	130 °C
		C01	135 °C
		C02	140 °C
		C03	145 °C
		C04	150 °C
		C05	155 °C
		C06	160 °C
		C07	165 °C
		C08	170 °C
P43	M Sense-pande: måltemperatur for Stegning II	C00	170 °C
		C01	175 °C
		C02	180 °C
		C03	185 °C
		C04	190 °C
		C05	195 °C
		C06	200 °C
		C07	205 °C
		C08	210 °C

Indstillinger tilpasses

Parametre ¹		Kode	Indstillinger ²
P44	M Sense-pande: måltemperatur for Stegning III	C00	190 °C
		C01	195 °C
		C02	200 °C
		C03	205 °C
		C04	210 °C
		C05	215 °C
		C06	220 °C
		C07	225 °C
		C08	230 °C
P52	Udstillingsprogram	C00	Udstillingsprogram fra
		C01	Udstillingsprogram til ⁶

¹ Parametre, der ikke er anført, er ikke tildelt.

² Fabriksindstillingen er trykt med fed skrift.

³ Tastelyden på   slukker ikke.

⁴ Kan ikke deaktiveres, når demo-mode er aktiveret (P52/C01).

⁵ Kogepladens samlede effekt kan reduceres for at opfylde kravene på opstillingsstedet. Koder med værdier over kogepladens tilsluttede belastning vises ikke.

⁶ Når kogepladen tændes, vises skiftevis *dE* og *On* i Display kogeplade i nogle sekunder. Kan ikke aktiveres, hvis permanent gryderegistrering (P11/C00) er deaktiveret.

Visning af modelbetegnelse/serienummer

Der er ikke kogevej på kogepladen.

- Sluk kogepladen.
- Tryk på **Ⓜ** *Tænd/Sluk* i ca. 6 sekunder. Sekunderne tælles ned i Display kogeplade.

Display kogeplade viser *P*.

Displays kogezone viser følgende:

- 9 og et tal angiver, hvilken Quick-parameter der er valgt
- afhængig af model:
 - Ⓛ og et tal angiver den valgte kode for den valgte Quick-parameter

Flere taster lyser.

Kontrollampen (NFC-symbol) *NFC-symbol* lyser kraftigt.

- Tryk gentagne gange på **+** *Plus* eller Slider øverst til højre ved siden af Display kogeplade, indtil tilhørende Display kogezone viser følgende: *903*
- Tryk på **✓**. *OK*

I Display kogeplade vises tal efter hinanden adskilt af en streg.

Eksempel: *12 34* (modelbetegnelse KM 1234) - *123 57 89* (serienummer)

Visning af softwareversion

Der er ikke kogevej på kogepladen.

- Sluk kogepladen.
- Tryk på **Ⓜ** *Tænd/Sluk* i ca. 6 sekunder. Sekunderne tælles ned i Display kogeplade.

Display kogeplade viser *P*.

Displays kogezone viser følgende:

- 9 og et tal angiver, hvilken Quick-parameter der er valgt
- afhængig af model:

Ⓛ og et tal angiver den valgte kode for den valgte Quick-parameter

Flere taster lyser.

Kontrollampen (NFC-symbol) *NFC-symbol* lyser kraftigt.

- Tryk gentagne gange på **+** *Plus* eller Slider øverst til højre ved siden af Display kogeplade, indtil tilhørende Display kogezone viser følgende: *902*
- Tryk på **✓**. *OK*

I Display kogeplade vises 3 tal:

Eksempel: *1.23* = Softwareversion 1.23.

Software-opdatering

Softwareopdatering installeres

Informationer om indhold og omfang af en opdatering vises i Miele App.

1. Kogepladen er ikke forbundet med dit hjemmenetværk
2. Display kogeplade viser *UP*.

- Tryk på **+**. *Plus*

På Display kogeplade vises *UP* og kort efter *Ⓛ...Ⓛ...Ⓛ...Ⓛ...Ⓛ...*

Når kogepladen slukker, er opdateringen færdig. Du kan bruge din kogeplade som normalt igen.

Softwareopdatering udsættes

Informationer om indhold og omfang af en opdatering vises i Miele App.

Miele anbefaler at installere opdateringerne så hurtigt som muligt.

Indstillinger tilpasses

1. Kogepladen er ikke forbundet med dit hjemmenetværk
2. Display kogeplade viser *UP*.

■ Tryk på —. *Minus*

Du kan betjene kogepladen som normalt.

Hvis du genstarter kogepladen, og ingen indikatorer for restvarme lyser, vil du blive tilbudt at udføre opdateringen igen.

Softwareopdatering deaktiveres

Miele anbefaler dog, at opdateringer installeres.

- For at deaktivere opdateringer permanent skal du gå til Miele App eller kontakte Miele Service.


Overflader

Kogeplademodeller med betegnelsen MattFinish er udstyret med en matsort glaskeramik. Glaskeramiske kogeplader med MattFinish adskiller sig fra almindelige glaskeramiske kogeplader med en mere ru struktur og færre lysrefleksioner. For at bevare MattFinish-glaskeramikens overflade skal specifikke rengøringsvejledninger følges.

Rengør den glaskeramiske kogeplade: KM 8565 FR, KM 8565 FL, KM 8575 FL, KM 8585-2 FR, KM 8585-2 FL, KM 8595-2 FR, KM 8595-2 FL


Rengøring af MattFinish-glaskeramik er beskrevet i afsnittet "Rengøring og vedligeholdelse", afsnit "Rengøring af glaskeramiske kogeplader med MattFinish".

Råd om sikkerhed og advarsler for rengøring og vedligeholdelse

 Ved rengøring af standard-glaskeramik som MattFinish-glaskeramik,

kan glaskeramikken blive beskadiget.

Rengør standard-glaskeramiske kogeplader i henhold til rengøringsvejledningen for gængse glaskeramiske kogeplader.

 Risiko for forbrænding på grund af varme overflader.

Efter afslutning af madlavning kan samtlige områder på kogepladen være varme.

Sluk kogepladen.

Lad kogepladen køle af, inden den rengøres.

Alle overflader kan misfarves eller forandres, hvis der anvendes uegnede rengøringsmidler, eller hvis rester af egnede rengøringsmidler opvarmes på kogepladen. Overfladerne kan få ridser.

Lad overfladerne køle af, inden kogepladen rengøres.

Fjern straks alle rester af rengøringsmidler.

Anvend ikke skurende eller ridsende rengøringsmidler.

Ved rengøring med opvaskemiddel til manuel opvask fjernes ikke alle urenheder og rester. Der opstår en usynlig hinde, som medfører misfarvninger af glaskeramikken. Disse misfarvninger kan ikke fjernes igen.

Rengør regelmæssigt den glaskeramiske plade med et specielt rengøringsmiddel til glaskeramik.

► Brug aldrig et damprengøringsapparat til rengøring af kogepladen.

Rengøring og vedligeholdelse

► Anvend ikke spidse genstande til rengøringen.

Rengøringsinterval

- Før hver brug:
Rengør hele kogepladen og koge- grejets bund.
- Efter brug:
Rengør hele kogepladen.
- Én gang om ugen:
For at undgå, at rester af rengørings- midler brænder sig fast, skal du ren- gøre den glaskeramiske overflade med Miele's rengøringsmiddel til glas- keramik og stål eller et kommercielt tilgængeligt glaskeramisk kogeplade- rengøringsmiddel. Følg anvisningerne fra producenten af rengøringsmidlet.

Rengøring af glaskeramiske overflader

Fjernelse af let tilsmudsning

- Rengør hele den glaskeramiske over- flade med en fugtig, blød klud og for- tyndet opvaskemiddel til opvask i hånden. Følg anvisningerne fra produ- centen af rengøringsmidlet.

Fjernelse af kraftige tilsmudsninger

- Fjern alle større madrester med en fugtig klud og fastbrændt snavs med en glasskraber med barberblad.
- Rengør den glaskeramiske plade med Miele's rengøringsmiddel til glaskera- mik og stål eller et gængs rengørings- middel til glaskeramiske plader. Følg anvisningerne fra producenten af ren- gøringsmidlet.

Afslutning af rengøringen

- Fjern alle rester af rengøringsmiddel med en fugtig klud.
- Tør den glaskeramiske overflade efter hver rengøring.

Uegnede rengøringsmidler

For at undgå beskadigelse af overflader- ne skal følgende rengøringsmidler und- gås:

- soda-, alkali-, ammoniak-, syre- eller kloridholdige rengøringsmidler
- plet- og rustfjerningsmidler
- rengøringsmidler med skurende virk- ning (fx skurepulver, flydende skure- middel og pimpsten)
- rengøringsmidler, der indeholder op- løsningsmiddel
- opvaskemiddel til opvaskemaskiner
- grill- og ovnspray
- hårde skurebørster
- viskelæder
- svampe


Rengør den glaskeramiske ko- geplade med MattFinish: KM 8565 FL MattFinish, KM 8585-2 FL MattFinish, KM 8595-2 FL MattFinish

Rengøring af standardglaskeramiske ko- geplader er beskrevet i afsnittet "Ren- gøring og vedligeholdelse", afsnit "Ren- gøring af den glaskeramiske kogeplade".

Råd om sikkerhed og advarsler for rengøring og vedligeholdelse

Hvis du rengør MattFinish-glaskeramikken på samme måde som standard-glaskeramikken, bliver MattFinish-glaskeramikken muligvis ikke ren.

Rengør MattFinish-glaskeramiske kogeplader i henhold til rengøringsvejledningen for MattFinish-glaskeramiske kogeplader.

 Risiko for forbrænding på grund af varme overflader.

Efter afslutning af madlavning kan samtlige områder på kogepladen være varme.


Sluk kogepladen.

Lad kogepladen køle af, inden den rengøres.

Alle overflader kan misfarves eller forandres, hvis der anvendes uegnede rengøringsmidler, eller hvis rester af egnede rengøringsmidler opvarmes på kogepladen.

Lad overfladerne køle af, inden kogepladen rengøres.

Fjern straks alle rester af rengøringsmidler.

 Vær forsigtig ved håndtering af rengøringskemikalier! Det kan til dels dreje sig om ætsende og hudirriterende stoffer.

Overhold de gældende sikkerhedsforskrifter og sikkerhedsdatablade fra producenterne af rengøringskemien!
Brug handsker!

Kosmetik, især solcreme, og hånddesinfektionsmidler kan forårsage permanente pletter på den matte glasoverflade.

Hvis der er kommet kosmetik på den matte glasoverflade, skal resterne straks fjernes med varmt vand, opvaskemiddel til opvask i hånden og en ren mikrofiberklud.

► Brug aldrig et damprengøringsapparat til rengøring af kogepladen.

► Anvend ikke spidse genstande til rengøringen.

Rengøringsinterval

- Før hver brug:
Rengør hele kogepladen og koge-
grejets bund.
- Efter brug:
Rengør hele kogepladen.
- Én gang om ugen:
For at undgå, at rester af rengørings-
midler brænder sig fast, skal du ren-
gøre den glaskeramiske overflade
med Miele's rengøringsmiddel til glas-
keramik og stål eller et kommercielt

Rengøring og vedligeholdelse

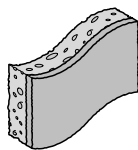
tilgængeligt glaskeramisk kogeplade-rengøringsmiddel. Følg anvisningerne fra producenten af rengøringsmidlet.

Glaskeramisk kogeplade med MattFinish rengøres

Fjernelse af let tilsmudsning

- Rengør hele den glaskeramiske overflade med en fugtig, blød klud og fortyndet opvaskemiddel til opvask i hånden. Følg anvisningerne fra producenten af rengøringsmidlet.

Kraftige tilsmudsninger fjernes



1. Eksempel på en rengørings-svamp med en blød skureside.

- Fjern alle større madrester med en fugtig klud og fastbrændt snavs med en glasskraber med barberblad.
- Rengør den glaskeramiske plade med Miele's rengøringsmiddel til glaskeramik og stål, et gængs rengøringsmiddel til glaskeramiske plader eller en skurecreme. Følg anvisningerne fra producenten af rengøringsmidlet.
- Opblød områder med kraftig tilsmudsning med skurecreme i 15 minutter.
- Rengør de berørte områder med en rengørings-svamp med en blød skureside (1) i 2-5 minutter.
- Hvis der stadig er rester, skal du gentage processen op til 3 gange.

Kraftige tilsmudsninger fjernes

- Anvend i tilfælde af ekstrem tilsmudsning en stærk alkalisk ovenrens eller grillrens, der er egnet til kogeplader. Lad rengøringsmidlet virke i mindst 30 minutter.

Afslutning af rengøringen

- Fjern alle rester af rengøringsmiddel med en fugtig klud.
- Tør den glaskeramiske overflade efter hver rengøring.

Uegnede rengøringsmidler

For at undgå beskadigelse af overfladerne skal følgende rengøringsmidler undgås:

- soda-, ammoniak-, syre- eller kloridholdige rengøringsmidler
- plet- og rustfjerningsmidler
- skurepulver og pimpsten
- rengøringsmidler, der indeholder opløsningsmiddel
- opvaskemiddel til opvaskemaskiner
- hårde skurebørster
- viskelæder

De fleste funktionsforstyrrelser og fejl, der måtte opstå i den daglige drift, vil man selv kunne udbedre. I mange tilfælde kan man spare tid og penge, da det ikke er nødvendigt at kontakte Miele Service.

Besøg www.miele.dk/support/customer-assistance for at få yderligere oplysninger om, hvordan du selv kan udbedre fejl.



Meldinger i displayet.

Fejl	Årsag og udbedring
<p>☐ blinker i en Display kogezone.</p>	<p>Der er intet kogegrej på kogezone. Der er uegnet kogegrej på kogezone. Diameteren på bunden af det anvendte kogegrej er for lille. Egnet kogegrej blev fjernet fra kogezone. Sættes der ikke noget eller uegnet kogegrej på, slukker kogezone automatisk efter 3 minutter. ■ Sæt egnet kogegrej på inden for 3 minutter. ☐ slukker. Tilberedningsprocessen startes/fortsættes med de foretagne indstillinger. ■ Hvis der skal anvendes andet kogegrej og/eller mad, skal indstillingerne tilpasses.</p>
<p>Når kogepladen tændes, eller der trykkes på en tast, vises skiftevis ☐ og i nogle sekunder.</p>	<p>Børnesikringen er aktiveret. ■ Deaktiver børnesikringen.</p> <p>Spærring af taster er aktiveret. ■ Deaktiver spærring af taster</p>
<p>Når kogepladen tændes, viser Display kogeplade skiftevis kortvarigt dE og ☐. Kogezonerne bliver ikke varme.</p>	<p>Kogepladen er i udstillingsprogrammet ■ Deaktiver udstillingsprogrammet</p>
<p>☐ blinker i Display kogeplade, og kogepladen slukker automatisk.</p>	<p>En eller flere taster er tildækket, fx ved fingerkontakt, af mad, der er kogt over, eller af en genstand. ■ Fjern genstandene eller snavset.</p>

Småfejl udbedres

Fejl	Årsag og udbedring
Display kogeplade viser UP	Der står en softwareopdatering til rådighed for din kogeplade. Tryk på — <i>Minus</i> for at udskyde opdateringen. Udfør opdateringen på næste mulige tidspunkt, eller slå opdateringerne fra permanent.
På Display kogeplade blinker skiftevis Err og 044.	Overophedningsbeskyttelsen er udløst. <ul style="list-style-type: none">■ Lad kogepladen afkøle.■ Fjern årsagerne til overophedning.■ Kontroller kogepladens funktion.■ Kontakt Miele Service, hvis fejlmeldingen stadig vises.
På Display kogeplade blinker Err skiftevis med 710, 711, 712 eller 713.	Kogepladen er forkert tilsluttet. <ul style="list-style-type: none">■ Afbryd strømmen til kogepladen.■ Kontakt Miele Service. Kogepladen skal tilsluttes iht. tilslutningsskemaet.
På Display kogeplade blinker Err skiftes med 726, 727, 728 eller 729.	Blæseren er blokeret eller defekt. <ul style="list-style-type: none">■ Kontroller, om blæseren er blokeret af en genstand.■ Fjern genstanden.■ Kontakt Miele Service, hvis fejlmeldingen stadig vises i Display kogeplade.
Display kogeplade viser en besked, der ikke er anført i denne tabel.	Der er opstået en fejl i elektronikken. <ul style="list-style-type: none">■ Afbryd strømmen til kogepladen i ca. 1 minut.■ Kontakt Miele Service, hvis problemet stadig er der, når strømforsyningen genetableres.

Uventet reaktion

Fejl	Årsag og udbedring
Effektrtrin 9 reduceres automatisk, hvis der også indstilles effektrtrin 9 på den forbundne kogezone.	Ved samtidig brug på effektrtrin 9 overskrides den mulige, samlede effekt. <ul style="list-style-type: none">■ Anvend en anden kogezone.

Småfejl udbedres

Fejl	Årsag og udbedring
En kogezone eller hele kogepladen frakobles automatisk.	Driftstiden var for lang. ■ Tænd kogepladen eller kogezone igen.
	Overophedningsbeskyttelsen er udløst. ■ Lad kogepladen afkøle. ■ Fjern årsagerne til overophedning. ■ Kontroller kogepladens funktion. ■ Kontakt Miele Service, hvis problemet fortsætter.
Kogezone arbejder ikke som normalt på det indstillede varmetrin.	Overophedningsbeskyttelsen er udløst. ■ Lad kogepladen afkøle. ■ Fjern årsagerne til overophedning. ■ Kontroller kogepladens funktion. ■ Kontakt Miele Service, hvis problemet fortsætter.
Boostertrinnet afbrydes automatisk for tidligt.	Overophedningsbeskyttelsen er udløst. ■ Lad kogepladen afkøle. ■ Fjern årsagerne til overophedning. ■ Kontroller kogepladens funktion. ■ Kontakt Miele Service, hvis problemet fortsætter.

Ikke-tilfredsstillende resultat

Fejl	Årsag og udbedring
Indholdet i kogegrejet opvarmes ikke, når opkogsautomatikken er tilkoblet.	Der opvarmes store mængder mad. ■ Lad maden koge op på højeste varmetrin, og skru derefter ned manuelt.
	Kogegrejet leder varmen dårligt. ■ Anvend andet kogegrej, der leder varmen bedre.

Småfejl udbedres

Generelle problemer eller tekniske fejl

Fejl	Årsag og udbedring
Kogepladen eller koge-zonerne kan ikke tændes.	Der er ikke strømtilførsel til kogepladen. ■ Kontroller, om sikringen er slået fra. Kontakt en uddannet elektriker eller Miele Service (min. sikring: se typeskiltet).
	Der kan være tale om en teknisk fejl. ■ Afbryd strømmen til kogepladen i ca. 1 minut ved at – slå den pågældende sikring fra eller skrue smeltesikringen helt ud eller – slå HPFI-relæet (fejlstrømrelæet) fra. ■ Hvis man efter at have slået HFI/HPFI-relæet eller sikringsgruppen til igen stadig ikke kan tænde kogepladen, kontaktes Miele Service.
Ved brug af den nye kogeplade opstår der en ubehagelig lugt eller em.	Metalkomponenterne er beskyttet med et plejemiddel. Når kogepladen tages i brug første gang, vil der opstå lugte og eventuelt em. Induktionsspolernes materiale afgiver også lugt i de første driftstimer. Ved hver efterfølgende brug reduceres lugten og forsvinder efterhånden helt. Lugten og en evt. forekomst af damp er ikke tegn på forkert tilslutning eller fejl på kogepladen, og det er ikke sundhedsskadeligt.
Efter at kogepladen er slukket, høres en driftslyd.	Køleblæseren arbejder, indtil kogepladen er afkølet, og slukker herefter automatisk.
Forskellige problemer med indstillinger, f.eks. problemer med netværk	Ændringer af indstillinger kan føre til konflikter med hinanden. Udsving i wi-fi-signalet kan føre til konflikter.
	<div style="border: 1px solid gray; padding: 5px;"><p>Hvis du nulstiller indstillingerne til standardindstillingerne, slettes de eksisterende indstillinger. Dokumentér eksisterende indstillinger for at genoprette eksisterende indstillinger.</p></div> ■ Nulstil indstillingerne til standardindstillingerne.
	Du kan nulstille alle indstillinger eller kun enkelte indstillinger som f.eks. wi-fi-indstillingerne.

Under miele.dk/Services findes informationer om, hvordan man selv kan udbedre småfejl og bestille reservedele.

Kontakt i tilfælde af fejl

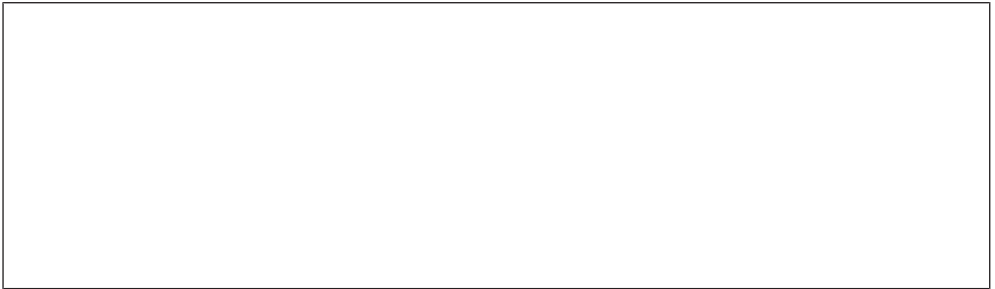
Kontakt forhandleren eller Miele Kundecenter, hvis det ikke er muligt selv at udbedre fejlen.

Bestil service via Mieles hjemmeside www.miele.dk.
Kontaktdata til Miele Service findes i slutningen af denne brugsanvisning.

Miele Service har brug for model og serienummer (SN). Begge oplysninger findes på typeskiltets data.

Typeskilt

Klæb det medfølgende typeskilt ind her. Kontroller, at modelbetegnelsen stemmer overens med oplysningerne på bagsiden af denne dokumentation.



Miele Service

Miele Service

- Service inden for kort tid
- Lokale Miele-serviceteknikere i landsdækkende servicenet
- Teknikerne er specialuddannede i Miele's produkter
- Centralt dirigerede servicevogne
- Stor reservedelsbeholdning i servicevognen
- Originale Miele-reservedele
- 24 måneders garanti på alle fabriksnye Miele-produkter, -reservedele og reparationer
- Garanteret levering af reservedele i mange år efter at produktet er taget ud af salgsprogrammet

Reparationservice

Får du brug for reparationservice, klarer vi det hurtigt med egen serviceafdeling. Vi har over hele landet mere end 60 lokalt boende serviceteknikere og er derfor altid tæt på kunderne. Ventetiden på at få besøg af en servicetekniker er normalt kun ganske få dage, så dit produkt hurtigt er klar til brug igen. Dette kan vi gøre i kraft af vores store stab af serviceteknikere, som kører i centralt dirigerede servicevogne.

Teknikeren medbringer en stor mængde originale Miele-reservedele i sin servicevogn. Dette bevirker, at langt de fleste reparationer klares med det samme uden yderligere servicebesøg.

Rygraden i god service er dygtige serviceteknikere. Alle vores teknikere har en relevant faglig håndværksmæssig uddannelse, og denne suppleres løbende med Miele's egen uddannelse i drift, vedligeholdelse og reparation af vores

produkter. Du kan derfor også altid få råd og vejledning om produkternes drift og vedligeholdelse.

Servicebestilling

Kontakt Miele Kundecenter via miele.dk/service

Miele's garanti

De efterfølgende bestemmelser om garanti omfatter udelukkende fabriksnye produkter. Garantien er gældende 24 mdr. fra købsdato, når der forevises kvittering, regning eller tilsvarende, hvoraf købsdato fremgår. Funktionssvigt på produkterne, der skyldes installationsmæssige forhold, dækkes ikke af garantien. Garantien indskrænker ikke købers rettigheder if. lovgivningen over for Miele.

Mieles garanti omfatter:

Fabriksnye produkter beregnet til private husholdninger og anvendt til rette formål. Fabrikations- og materialefejl, såfremt disse fejl konstateres under produktets normale brug.

For mindre øer, hvor færgetransport er påkrævet, Grønland og Færøerne gælder dog særlige bestemmelser.

Mieles garanti indebærer:

For store produkter betaler Miele alle udgifter til reservedele, arbejds løn og rejseudgifter for tekniker. Såfremt Miele skønner det nødvendigt, at produktet sendes til et Miele værksted, betaler Miele alle fragtudgifter hertil. For små produkter betaler Miele alle udgifter til reservedele og arbejds løn, hvorimod fremsendelse af produktet sker for købers regning og risiko. Efter udbedring af fejlen sker returnering af produktet for Mieles regning og risiko. Dele udskiftet ved en sådan reparation tilhører Miele.

Mieles garanti omfatter ikke:

- Fejl eller skader opstået direkte eller indirekte som følge af overlast, fejlbehandling, misbrug, skødesløs behandling, mangelfuld vedligeholdelse, fejlagtig indbygning, opstilling og tilslutning, spændingsvariationer og elektriske forstyrrelser eller ved reparation udført af andre end de af Miele autoriserede teknikere.
- Fejl eller skader opstået som følge af erhvervsmæssig eller anden brug af produkter, der er beregnet til private husholdninger.
- Erstatning for eventuelle følgeskader, herunder skader på andre genstande, driftstab etc., medmindre andet er lovmæssigt fastlagt.

Uberettiget tilkaldelse af Miele Service:

Inden Miele Service tilkaldes, kontrolleres de fejlmuligheder, det er muligt selv at udbedre. Såfremt kravet om udbedring er uberettiget, eksempelvis hvis produktets svigt skyldes en defekt sikring eller et defekt afløb, påhviler det kunden selv at betale de omkostninger, der er forbundet med at have tilkaldt service.

Miele Service

Transportskader:

Skulle produktet have fået en transport-skade under en transport, som køber selv har sørget for, rettes omgående henvendelse til den forhandler, hvor produktet er købt.

Lov om køb:

Bestemmelserne vedrørende garanti er gældende fra ikrafttrædelse af Lov om køb år 2002. Garantien fratager ikke køber adgang til at gøre et eventuelt ansvar efter købeloven gældende over for den forhandler, hvor produktet er købt. Henvendelse til Miele A/S virker samtidig som reklamation over for forhandleren.

Indberetning:

Ønskes fejlen ikke afhjulpet omgående, skal eventuelle krav i henhold til Mieles garanti sammen med den fornødne dokumentation for købsdato være indsendt skriftligt inden garantiens udløb til Miele A/S

Erhvervsvej 2, Postboks 1371
DK - 2600 Glostrup.

Tekniske data

Frekvens ISM-bånd	2,400 GHz – 2,4835 GHz
Frekvens RFID/NFC	13,56 Mhz
Sendestyrke wi-fi	≤ 100 mW
Sendestyrke RFID/NFC	≤ 100 mW
Sendestyrke BTLE	≤ 10 mW
Energiforbrug i slukket tilstand	≤ 0,5 W
Energiforbrug i netværksforbundet standbytilstand	≤ 2 W
Tid indtil automatisk skift til slukket tilstand	10 Min.
Tid indtil automatisk skift til netværksforbundet standbytilstand	10 Min.

Produktdatablade

Datablade for de modeller, der er beskrevet i denne brugs- og monteringsanvisning, er vedhæftet.

Informationer om elektriske husholdningskogeplader

efter forordning (EU) nr. 66/2014

MIELE	
Modelidentifikation	KM 8565 FR, KM 8565 FL, KM 8565 FL MattFinish, KM 8575 FL
Kogepladetype	indbygget
Antallet af kogezone og/eller -områder	4
For runde kogezone: diameter på anvendeligt overfladeareal For kogezone eller -områder, der har en anden form end rund: længde og bredde på anvendeligt overfladeareal	1. = 230 x 390 mm 2. = 230 x 390 mm
Energiforbrug pr. kogezone eller -område beregnet pr. kg (EC _{elkøgnng})	1. = 178,9 Wh/kg 2. = 178,4 Wh/kg
Kogepladens energiforbrug beregnet pr. kg (EC _{elkogeplade})	178,7 Wh/kg
- PowerFlex-bro / til venstre / induktion	
- PowerFlex-bro / til højre / induktion	

Tekniske data

Informationer om elektriske husholdningskogeplader

efter forordning (EU) nr. 66/2014

MIELE	
Modelidentifikation	KM 8585-2 FR, KM 8585-2 FL, KM 8585-2 FL MattFinish, KM 8595-2 FR, KM 8595-2 FL, KM 8595-2 FL MattFinish
Kogepladetype	indbygget
Antallet af kogezone og/eller -områder	6
For runde kogezone: diameter på anvendeligt overfladeareal For kogezone eller -områder, der har en anden form end rund: længde og bredde på anvendeligt overfladeareal	1. = 230 x 390 mm 2. = 230 x 390 mm 3. = 230 x 390 mm
Energiforbrug pr. kogezone eller -område beregnet pr. kg (EC _{elkogning})	1. = 178,7 Wh/kg 2. = 177,5 Wh/kg 3. = 181,2 Wh/kg
Kogepladens energiforbrug beregnet pr. kg (EC _{elkogeplade})	179,2 Wh/kg
- PowerFlex-bro / til venstre / induktion	
- PowerFlex-bro / i midten / induktion	
- PowerFlex-bro / til højre / induktion	

Konformitetserklæring

Miele erklærer hermed, at denne glaskeramiske induktionskogeplade overholder direktiv 2014/53/EU.

Den komplette tekst til EU-konformitetserklæringen er tilgængelig her:

- På Miele's hjemmeside på den respektive produktside under Downloads.
- Brugsanvisning m.m. kan downloades på <https://miele.dk/brugsanvisninger> ved at angive produktnavn eller serienummer.

Miele A/S
Erhvervsvej 2
2600 Glostrup
www.miele.dk

Kontakt: miele.dk/service

Miele & Cie. KG
Carl-Miele-Straße 29
33332 Gütersloh
Tyskland

KM 8565 FR, KM 8565 FL, KM 8565 FL MattFinish,
KM 8575 FL, KM 8585-2 FR, KM 8585-2 FL,
KM 8585-2 FL MattFinish, KM 8595-2 FR, KM 8595-2 FL,
KM 8595-2 FL MattFinish