





Upute za uporabu Perilica rublja



Prije postavljanja - instaliranja - prve uporabe, **obvezno** pročitajte upute za uporabu. Time ćete zaštititi sebe i izbjeći oštećenja.

Sadržaj

Vaš doprinos zaštiti okoliša	6
Sigurnosne napomene i upozorenja	7
Upravljanje perilicom rublja	14
Upravljačka ploča.....	14
Pregled znakova na upravljačkoj ploči	16
Zaslon.....	18
Primjeri upravljanja	18
Prva uporaba	19
Miele@home	20
1. Odabir jezika na zaslonu	21
2. Postavljanje Miele@home	21
3. Uklanjanje transportnog osiguranja.....	22
4. TwinDos puštanje u pogon.....	22
5. Pokretanje programa za kalibriranje	25
Ekološki prihvatljivo pranje	26
Higijena u perilici rublja	26
 Feedback	27
1. Priprema rublja	28
2. Odabir programa	29
3. Punjenje perilice rublja	31
4. Odabir postavki programa	32
Odabir temperature/broja okretaja	32
Odabir dodatne opcije.....	32
Stupanj zaprljanja 	32
Odgoda početka programa/SmartStart 	33
5. Dodavanje sredstva za pranje	35
Funkcioniranje UltraPhase 1 i UltraPhase 2	35
Aktivacija TwinDos doziranja	35
Promjena TwinDos doziranja	35
Isključenje TwinDos doziranja.....	35
 Odabir stupnja zaprljanja	36
Ladica za doziranje sredstva za pranje	37
Doziranje kapsulom.....	39
6. Pokretanje programa	41
Dodavanje rublja tijekom odvijanja programa (AddLoad).....	41

7. Završetak programa	42
Centrifugiranje	43
Pregled programa	45
Dodatne opcije	53
SingleWash.....	53
Više vode +.....	53
Odabir dodatnih opcija senzorskom tipkom Dodatne funkcije	54
Quick	54
Mrlje.....	54
Pretpranje	54
Namakanje	54
Intenzivno	54
Posebno tiho	55
Posebno nježno.....	55
AllergoWash	55
Pregled programa pranja - dodatnih opcija	56
Tijek programa	58
Promjena tijeka programa	61
Izmjena programa (Zaštita za djecu)	61
Prekid programa.....	61
Prekid programa.....	61
Simboli za održavanje	62
Sredstvo za pranje	63
Odgovarajuće sredstvo za pranje.....	63
Sredstvo za omekšavanje vode	63
Mjerica za doziranje.....	63
Sredstva za naknadnu njegu rublja	63
Preporučujemo Miele sredstvo za pranje	65
Sredstvo za pranje preporučeno je u skladu s direktivom (EU) br. 1015/2010 ...	66
Zamjena TwinDos kartuše	67
Čišćenje i održavanje	68
Čišćenje kućišta i upravljačke ploče	68
Čišćenje ladice za doziranje	68
Njega TwinDos sustava	70
Hygiene Info(Čišćenje bubnja).....	71
Čišćenje sita u dovodu vode	71

Sadržaj

Što učiniti, ako	72
Program pranja se ne može pokrenuti.....	72
Poruka o greški nakon prekida programa	73
Poruka o greški nakon završetka programa	74
Poruke ili smetnje TwinDos sustava	76
Općeniti problemi s perilicom rublja.....	78
Nezadovoljavajući učinak pranja	80
Vrata se ne mogu otvoriti	81
Otvaranje vrata kod začepljenja odvoda i/ili prekida napajanja	82
Servis	84
Kontakt u slučaju smetnji	84
Dodatni pribor	84
EPREL baza podataka	84
Jamstvo.....	84
Ugradnja	85
Prednja strana	85
Stražnja strana.....	86
Površina za postavljanje	87
Prenošenje perilice rublja do mjesta postavljanja	87
Demontaža transportnog osiguranja	88
Montaža transportnog osiguranja	90
Izravnavanje.....	91
Odvrtanje i fiksiranje nožica	91
Ugradnja ispod radne ploče	92
Stup za pranje i sušenje	92
Sustav za zaštitu od izlivanja vode	93
Dovod vode	93
Priključivanje crijeva za dovod vode	93
Odvod vode.....	95
Uporaba koljena	95
Direktan priključak na sifon umivaonika	96
Električni priključak	97
Tehnički podaci	98
Izjava o sukladnosti	99
Podaci o potrošnji	100

Postavke	101
Pozivanje postavki.....	101
Odabir postavki.....	101
Obrada postavke.....	101
Zatvaranje postavki.....	101
Jezik 	102
TwinDos.....	102
Stupanj zaprljanja.....	103
Glasnoća zvuč. sig.	103
Ton tipki.....	103
Pozdravni ton.....	103
Potrošnja.....	103
PIN kôd.....	104
Jedinice.....	104
Svjetlina.....	104
Isključivanje prikaza.....	105
Info o programu.....	105
Memorija.....	105
Prod. pretpr. Pamuk.....	105
Vrijeme namakanja.....	106
Nježno pranje.....	106
Smanjenje temp.	106
Više vode.....	106
Razina više vode.....	106
Maks. razina kod isp.....	107
Hlađenje lužine.....	107
Niži tlak vode.....	107
Zaštita od gužvanja.....	107
Miele@home.....	108
Daljinsko upravljanje.....	109
SmartGrid.....	109
RemoteUpdate.....	110
Autorska prava i licence za komunikacijski modul.....	111
Sredstva za pranje i njegu	112
Sredstvo za pranje.....	112
Specijalna sredstva za pranje 	113
Sredstva za njegu tkanina 	114
Aditivi 	114
Održavanje uređaja.....	114

Vaš doprinos zaštiti okoliša

Zbrinjavanje ambalaže

Ambalaža služi za rukovanje i štiti uređaj od oštećenja tijekom transporta. Ambalažni materijal odabran je imajući u vidu utjecaj na okoliš i mogućnost zbrinjavanja te se načelno može reciklirati.

Recikliranjem ambalažnog materijala štede se sirovine. Koristite odgovarajuća mjesta za prikupljanje ambalaže, ovisno o vrsti materijala ambalaže koju predajte na zbrinjavanje. Bilo koje Miele prodajno mjesto od Vas će preuzeti transportnu ambalažu.

Zbrinjavanje dotrajalog uređaja

Električni i elektronički uređaji sadrže brojne korisne materijale. Sadrže i određene tvari, mješavine i dijelove, koji su neophodni za njihovo funkcioniranje i sigurno korištenje istima. S obzirom da mogu sadržavati opasne tvari, ako se navedeni materijali odlažu u otpad iz kućanstva ili se zbrinjavaju na drugi nepropisani način, mogu naškoditi zdravlju ljudi i okolišu. Stoga je važno poštovati zakonsku obvezu odvojenog sakupljanja električnog i elektroničkog otpada. Dotrajali električni i elektronički uređaj ne smijete bacati u otpad iz kućanstva, već ste isti obvezni odvojiti od miješanog komunalnog otpada i od ostalih vrsta otpada.

Umjesto odlaganja dotrajalih električnih i elektroničkih uređaja u otpad iz kućanstva, navedene uređaje predajte na zbrinjavanje u službene sabirne centre za prihvata i daljnju obradu dotrajalih električnih i elektroničkih uređaja u Vašem gradu, ili u prodajno mjesto na kojem ste kupili navedeni uređaj ili u jedno od drugih prodajnih mjesta društva Miele.

Ako se na dotrajalom električnom ili elektroničkom uređaju nalaze osobni podaci, preporučamo, radi Vaše sigurnosti, iste izbrisati u cijelosti prije predaje navedenih uređaja na zbrinjavanje. Ako osobne podatke ostavite na navedenim uređajima, to činite na vlastitu odgovornost.

Dotrajale električne i elektroničke uređaje obvezni ste predati na zbrinjavanje u cijelosti i u stanju iz kojeg je vidljivo da navedeni uređaji nisu prethodno rastavljeni radi vađenja zasebnih komponenti ili dijelova.

Molimo pobrinite se da Vaši dotrajali električni i elektronički uređaji do predaje na zbrinjavanje bude izvan dohvata djece.

Ovisno o konkretnom uređaju, dotrajale električne i elektroničke uređaje moguće je reciklirati. Navedeni uređaji mogu sadržavati dijelove koji se mogu iskoristiti za popravak drugih proizvoda. Na taj način, štede se sirovine i omogućava se razumno iskorištavanje prirodnih resursa.



Ova oznaka, koja se sastoji od prekriženog spremnika za sakupljanje otpada s kotačima, ima značenje odvojenog sakupljanja električnog i elektroničkog otpada. Ako se takva oznaka nalazi na Vašem uređaju, takav uređaj ne smijete odlagati u kantu za smeće u Vašem kućanstvu u koju odlažete miješani komunalni otpad, već ste uređaj obvezni zbrinuti sukladno ovdje navedenim uputama i primjenjivim propisima za zbrinjavanje električnih i elektroničkih uređaja.

Sigurnosne napomene i upozorenja

Ova perilica rublja odgovara propisanim sigurnosnim odredbama. Međutim, nepropisna uporaba može dovesti do ozljeda osoba ili oštećenja stvari.

Pročitajte pažljivo ove upute za uporabu prije puštanja u pogon perilice rublja. U njima se nalaze važne napomene o ugradnji, sigurnosti, uporabi i održavanju uređaja. Time ćete zaštititi sebe i izbjeći oštećenja na perilici rublja.

U skladu s Normom IEC 60335-1, tvrtka Miele izričito navodi da morate u potpunosti pročitati i slijediti poglavlje o postavljanju perilice rublja kao i sigurnosne napomene i upozorenja.

Tvrtka Miele ne može preuzeti odgovornost za štete uzrokovane nepoštivanjem ovih napomena.

Sačuvajte ove upute za uporabu i predajte ih eventualnom budućem vlasniku uređaja.

Namjenska uporaba

- ▶ Ova perilica rublja predviđena je za uporabu u kućanstvima i kućanstvu sličnim okruženjima.
- ▶ Ova perilica za rublje nije namijenjena korištenju na otvorenom.
- ▶ Perilice rublja smiju se upotrebljavati samo u kućanskim uvjetima isključivo za pranje rublja za koje njegov proizvođač na etiketi za održavanje navodi da je prikladno za strojno pranje. Drugi načini uporabe nisu dozvoljeni. Tvrtka Miele ne preuzima odgovornost za štete nastale nenamjenskom uporabom ili nepravilnim rukovanjem.
- ▶ Osobe koje zbog svojih tjelesnih, osjetilnih ili umnih sposobnosti ili neiskustva ili nepoznavanja uređaja nisu u stanju sigurno rukovati perilicom, ne smiju je upotrebljavati bez nadzora odgovorne osobe.

Sigurnosne napomene i upozorenja

Djeca u kućanstvu

- ▶ Djeca mlađa od osam godina ne smiju biti u blizini perilice rublja, osim kad su pod stalnim nadzorom.
- ▶ Djeca starija od osam godina perilicu rublja smiju koristiti bez nadzora samo ukoliko im je rukovanje objašnjeno tako da njome mogu rukovati sigurno. Djeca moraju biti sposobna prepoznati i razumjeti opasnosti pogrešnog rukovanja uređajem.
- ▶ Djeca ne smiju čistiti ni održavati perilicu rublja bez nadzora.
- ▶ Nadgledajte djecu koja se zadržavaju u blizini perilice rublja. Nemojte djeci dopustiti da se igraju perilicom.

Tehnička sigurnost

- ▶ Pročitajte upute u poglavlju „Ugradnja“ kao i poglavlje „Tehnički podaci“.
 - ▶ Pregledajte perilicu rublja prije postavljanja kako biste uočili eventualna vidljiva oštećenja. Oštećenu perilicu rublja nemojte postavljati niti uključivati.
 - ▶ Prije priključivanja perilice rublja obavezno usporedite priključne podatke (osigurač, napon i frekvencija) s natpisne pločice s onima električne mreže. U slučaju sumnje, obratite se električaru.
 - ▶ Mogući je povremeni ili trajni pogon na samodostatnom ili ne mrežno sinkroniziranom sustavu napajanja energijom (poput primjerice pojedinačne mreže, back up sustavi). Pretpostavka za takav pogon da je sustav napajanja energijom u skladu sa zahtjevima EN 50160 ili sličnim.
- Zaštite predviđene za kućnu instalaciju i za ovaj Miele proizvod u svojoj funkciji i načinu rada moraju biti sigurne i u pojedinačnom pogonu ili pogonu koji nije mrežno sinkroniziran ili se moraju zamijeniti istovjetnim mjerama u instalaciji. Kako je primjerice opisano u aktualnoj objavi VDE-AR-E 2510-2.

Sigurnosne napomene i upozorenja

▶ Električna sigurnost ove perilice rublja može se zajamčiti samo ako je priključena na propisno instaliranu instalaciju sa zaštitnim vodičem.

Vrlo je važno da se ovaj temeljni sigurnosni uvjet provjeri i, u slučaju sumnje, instalacija prepusti na provjeru stručnoj osobi.

Miele ne može preuzeti odgovornost za štete nastale zbog nepostojanja ili neispravnosti zaštitnog vodiča.

▶ Iz sigurnosnih razloga nemojte upotrebljavati produžne kablove, višestruke utičnice i sl. (opasnost od požara zbog pregrijavanja).

▶ Neispravni dijelovi smiju se zamijeniti isključivo originalnim Miele rezervnim dijelovima. Samo uporabom tih dijelova tvrtka Miele može jamčiti potpuno ispunjavanje sigurnosnih zahtjeva.

▶ Utikač mora biti uvijek dostupan kako bi se perilica rublja mogla odspojiti od napajanja.

▶ Nestručni popravci mogu uzrokovati ozbiljne opasnosti za korisnika, za koje proizvođač ne može preuzeti odgovornost. Popravke smiju izvoditi samo ovlašteni Miele servisi, jer u suprotnom za nastale štete ne važi jamstvo.

▶ Pravo na jamstvo gubite kada perilicu posuđa popravljaju osobe neovlaštene od strane tvrtke Miele.

▶ Ako se priključni kabel ošteti, mora ga zamijeniti ovlašteni Miele servis kako bi se izbjegla opasnost za korisnika.

▶ U slučaju problema ili tijekom čišćenja i održavanja perilice rublja, perilica je odspojena od napajanja samo u sljedećim slučajevima:

- ako je utikač perilice rublja izvučen iz zidne utičnice ili
- isključen automatski osigurač u kućnoj električnoj instalaciji ili
- potpuno odvrnut rastalni osigurač u kućnoj električnoj instalaciji.

Sigurnosne napomene i upozorenja

- ▶ Perilica se smije priključiti na vodu samo uz primjenu novog seta crijeva. Stari setovi crijeva ne smiju se ponovo upotrijebiti. Kontrolirajte setove crijeva u redovitim razmacima. Tako ćete ih moći pravovremeno zamijeniti i izbjeći štete od vode.
- ▶ Tlak protoka vode mora iznositi barem 100 kPa i ne smije prijeći 1.000 kPa.
- ▶ Ova se perilica rublja ne smije koristiti na pokretnim mjestima (npr. na brodovima).
- ▶ Nemojte preinačavati perilicu rublja ni na koji način bez izričite suglasnosti tvrtke Miele.

Pravilna uporaba

- ▶ Nemojte postavljati perilicu rublja u prostoriju gdje postoji opasnost od smrzavanja. Zamrznuta crijeva mogu popucati ili prsnuti, a i pouzdanost elektronike na temperaturama ispod ledišta se smanjuje.
- ▶ Prije prve uporabe uklonite transportno osiguranje na stražnjoj strani perilice rublja (pogledajte poglavlje „Ugradnja“, odlomak „Uklanjanje transportnog osiguranja“). Ako se transportno osiguranje ne ukloni, kod centrifugiranja može doći do oštećenja perilice rublja i obližnjeg namještaja ili uređaja.
- ▶ Zatvorite slavinu za vodu u slučaju duže odsutnosti (npr. tijekom godišnjeg odmora), posebno ako se u blizini perilice rublja ne nalazi podni odvod.

Sigurnosne napomene i upozorenja

▶ **Opasnost od prelijevanja!**

Prije stavljanja odvodnog crijeva na umivaonik provjerite otječe li voda dovoljno brzo. Osigurajte odvodno crijevo od pada. Reaktivna sila vode koja istječe može neučvršćeno crijevo izbaciti iz umivaonika.

▶ Pripazite da se s rubljem ne peru strana tijela (npr. čavli, igle, kovanice, spajalice za papir). Strana tijela mogu oštetiti dijelove perilice (npr. kadu i bubanj). Oštećeni dijelovi perilice mogu, nadalje, oštetiti rublje.

▶ Oprez kod otvaranja vrata nakon korištenja funkcije s parom. Postoji opasnost od opekline uzrokovanih parom koja izlazi iz stroja te visokih temperatura na površini bubnja kao i na samom staklu vrata. Odmaknite se korak i pričekajte dok se para razidi.

▶ Maksimalna količina punjenja iznosi 9,0 kg (suhog rublja). O manjim količinama punjenja za pojedine programe informacije ćete pronaći u poglavlju „Pregled programa“.

▶ Kod pravilnog doziranja sredstva za pranje nije potrebno čistiti perilicu rublja od kamenca. Ako se unatoč tome u perilici nakupi kamenac, koristite sredstva za uklanjanje kamenca na bazi prirodne limunske kiseline. Miele Vam preporučuje Miele sredstvo za uklanjanje kamenca, kojeg možete naručiti na internet stranici shop.miele.hr, ili u specijaliziranim Miele prodavaonicama ili kod Miele servisa. Strogo se pridržavajte uputa za primjenu sredstva za uklanjanje kamenca.

▶ Rublje koje je obrađivano sredstvima koja sadrže otapala, prije strojnog pranja treba dobro isprati čistom vodom.

Sigurnosne napomene i upozorenja

- ▶ U perilici rublja nikada nemojte upotrebljavati sredstva za pranje koja sadrže otapala (npr. benzin za čišćenje). Ona mogu oštetiti dijelove uređaja i uzrokovati stvaranje otrovnih para. Opasnost od zapaljenja i eksplozije!
- ▶ Na perilici ili uz perilicu rublja nikada nemojte upotrebljavati sredstva za pranje koja sadrže otapala (npr. benzin za čišćenje). Ona mogu oštetiti plastične dijelove perilice.
- ▶ Boje za tekstil moraju biti prikladne za uporabu u perilici rublja i smiju se upotrebljavati u količinama prikladnim za kućanstvo. Strogo se pridržavajte uputa za njihovu uporabu koje navodi proizvođač.
- ▶ Sredstva za uklanjanje boje mogu zbog sadržaja sumpora uzrokovati koroziju. Sredstva za uklanjanje boje ne smiju se upotrebljavati u perilicama rublja.
- ▶ Ako sredstvo za pranje dospije u oči, odmah ih isperite dovoljnom količinom mlake vode. Ako se sredstvo slučajno proguta, odmah zatražite liječničku pomoć. Osobe s oštećenom ili osjetljivom kožom trebaju izbjegavati kontakt sa sredstvima za pranje.

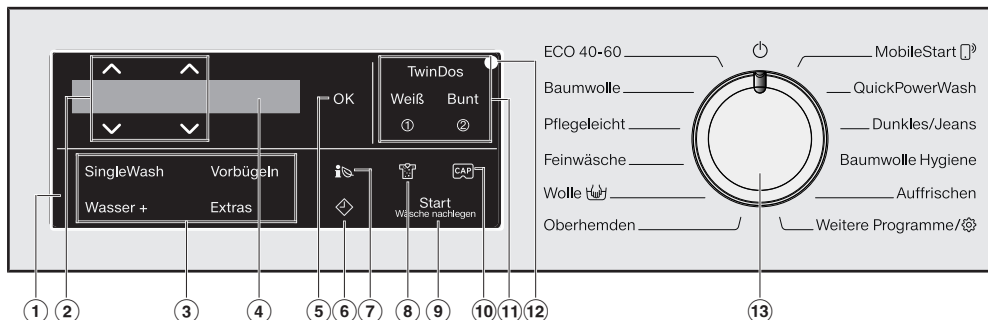
Pribor i rezervni dijelovi

- ▶ Upotrebljavajte isključivo Miele originalni pribor. Nadograde li se ili ugrade drugi dijelovi, gube se prava koja proizlaze iz garancije i eventualno jamstva i/ili odgovornosti za proizvod.
- ▶ Miele sušilica rublja i Miele perilica rublja mogu se postaviti u stup za pranje i sušenje. U tu svrhu je potreban Miele element za povezivanje perilice i sušilice koji se može naknadno kupiti. Pazite da element za povezivanje sušilice i perilice odgovara Miele sušilici i perilici rublja.
- ▶ Pazite da naknadno kupljeno Miele postolje odgovara predmetnoj perilici rublja.
- ▶ Miele vam jamči isporuku rezervnih dijelova bitnih za funkcioniranje uređaja minimalno 10 godina, a maksimalno 15 godina od dana prestanka proizvodnje Vaše perilice rublja.

Tvrtka Miele ne može preuzeti odgovornost za štete uzrokovane nepoštivanjem sigurnosnih napomena i upozorenja.

Upravljanje perilicom rublja

Upravljačka ploča



① Upravljačko polje

Upravljačko polje sastoji se od zaslona i različitih senzorskih tipki. Pojedine senzorske tipke bit će objašnjene u nastavku.

② Senzorske tipke $\wedge \vee$

Pomoću senzorskih tipki $\wedge \vee$ na zaslonu možete mijenjati vrijednosti. Senzorska tipka \wedge povećava vrijednosti ili pomiče popis izbornika prema gore, senzorska tipka \vee smanjuje vrijednosti ili pomiče popis izbornika prema dolje.

③ Senzorske tipke za dodatne opcije

Programi pranja mogu se nadopuniti dodatnim opcijama.

Ukoliko je odabran program pranja, moguće dodatne opcije svijetle priгушено.

④ Zaslun

Na zaslonu se prikazuju i/ili biraju sljedeće vrijednosti:

1. Temperatura, broj okretaja i preostalo vrijeme za odabrani program pranja.
2. Pojedine vrijednosti s popisa izbornika za dodatne opcije i postavke.

⑤ Senzorska tipka OK


Senzorskom tipkom OK potvrđujete odabrane vrijednosti.

⑥ Senzorska tipka \blacklozenge

Senzorska tipka \blacklozenge pokreće odgodu početka programa. Odgoda početka programa omogućuje Vam kasniji početak programa. Odgoda početka programa može se podesiti na 15 minuta ili do maksimalno 24 sata. Zahvaljujući ovoj opciji možete primjerice koristiti povoljnije noćne tarife električne energije.

Ostale informacije potražite u poglavlju „Odgoda početka programa“.

⑦ **Senzorska tipka**

Pomoću senzorske tipke  dobivate informacije o potrošnji energije i vode Vaše perilice rublja.

Ostale informacije naći ćete u poglavlju „Ekološki prihvatljivo pranje“, odlomak „Feedback“.

Na zaslonu se prikazuju sljedeće informacije:

- prije izvođenja programa procjena potrošnje energije i vode.
- tijekom odvijanja programa ili na kraju programa stvarna potrošnja energije i vode.

⑧ **Senzorska tipka**

Stupanj zaprljanja rublja možete odrediti u tri stupnja. Senzorska tipka je aktivna samo ako je uključena senzorska tipka TwinDos.

⑨ **Senzorska tipka Start/Naknadno umetanje rublja**

- Ⓐ Čim se program može pokrenuti, senzorska tipka pulsira. Odabrani program se pokreće dodiranjem na senzorsku tipku *Start/Naknadno umetanje rublja*. Senzorska tipka konstantno svijetli.
- Ⓑ Kad se program pokrene senzorska tipka *Start/Naknadno umetanje rublja* omogućava naknadno dodavanje rublja.

⑩ **Senzorska tipka**

Doziranje sredstva za pranje u kapsuli možete aktivirati putem senzorskih tipki.

⑪ **Senzorske tipke TwinDos s dodatnim senzorskim tipkama Bijelo i Šareno**


Pomoću senzorske tipke *TwinDos* isključujete ili uključujete automatsko doziranje sredstva za pranje. Ovisno o boji rublja koje želite prati pomoću senzorske tipke *Bijelo* ili *Šareno* određujete sastav doziranog sredstva za pranje.

Ostale informacije naći ćete u poglavlju „TwinDos“.

⑫ **Optičko sučelje**









Služi servisu kao prijenosna točka.

⑬ **Regulator za odabir programa**

Za odabir programa i za isključivanje. Perilica se uključuje odabirom programa i isključuje pomoću položaja  regulatora za odabir programa.

Upravljanje perilicom rublja

Pregled znakova na upravljačkoj ploči

DE	HR
Programmwähler	Regulator za odabir programa
ECO 40–60	ECO 40-60
Baumwolle	Pamuk
Pflegeleicht	Jednostavno za održavanje
Feinwäsche	Osjetljivo rublje
Wolle 	Vuna 
Oberhemden	Košulje
Mobile Start 	MobileStart 
QuickPowerWash	QuickPowerWash
Dunkles/J Jeans	Tamno rublje/Traper
Baumwolle Hygiene	Pamuk, higijena
Auffrischen	Osvježavanje
Weiter Programme/ 	Ostali programi/ 
Seide 	Svila 
Outdoor	Outdoor
Imprägnieren	Impregnacija
Express 20	Brzi program 20
Sportwäsche	Sportska odjeća
Automatic plus	Automatski program plus
Kopfkissen	Jastuci
Gardinen	Zavjese
Daunen	Perje
Neue Textilien	Nova odjeća
Federbetten	Prekrivači od perja
Finish Dampf	Završna obrada parom
Nur Spülen/Stärken	Samo ispiranje/štirkanje
Pumpen/Schleudern	Ispumpavanje/Centrifugiranje

Upravljanje perilicom rublja

DE	HR
Sensortasten	Senzorske tipke
SingleWash	SingleWash
Vorbügeln	Predglačanje
Wasser +	Više vode +
Extras	Dodatne funkcije
Quick	Quick
Flecken	Mrlje
Vorwäsche	Pretpranje
Einweichen	Namakanje
Intensiv	Intenzivno
Extra leise	Posebno tiho
Extra schonend	Posebno nježno
AllergoWash	AllergoWash
TwinDos	TwinDos
Weiß	Bijelo
Bunt	Šareno
Start/Wäsche nachlegen	Start/Naknadno umetanje rublja

Upravljanje perilicom rublja

Zaslon

Osnovni zaslon s lijeve strane na desnu prikazuje sljedeće vrijednost:



- odabranu temperaturu pranja
- odabrani broj okretaja centrifuge
- trajanje programa

Primjeri upravljanja

Pomicanje popisa u izborniku

Padajući izbornik | na zaslonu prepoznat ćete po popisu izbornika.



Dodirom na senzorsku tipku v popis se pomiče prema dolje. Dodirom na senzorsku tipku ^ popis se pomiče prema gore. Pomoću senzorske tipke OK odabirete točku koja svijetli na zaslonu.

Oznaka odabrane točke



Aktivirana točka s popisa izbornika označava se ✓ kvačicom.

Podešavanje brojki



Pozadina brojke je bijelo osvijetljena. Dodirom na senzorsku tipku v brojka se smanjuje. Dodirom na senzorsku tipku ^ brojka se povećava. Pomoću senzorske tipke OK odabirete brojčanu vrijednost na zaslonu.

Izlazak iz podizbornika

Iz podizbornika se izlazi odabirom opcije Natrag ↵.

⚠ Šteta uzrokovana pogrešnim postavljanjem i priključivanjem. Pogrešno postavljanje i priključivanje perilice rublja uzrokovati će teška oštećenja. Pročitajte poglavlje „Ugradnja“.

Uklanjanje zaštitne folije i reklama

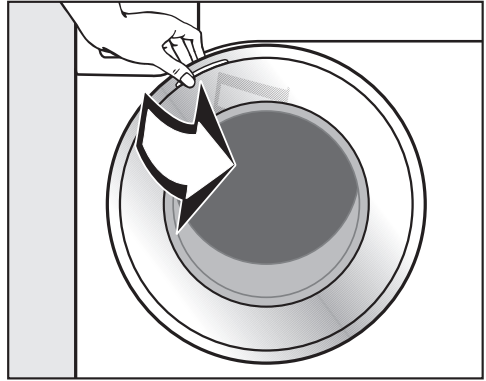
- Uklonite sljedeće:
 - zaštitnu foliju (ukoliko postoji) s vrata.
 - sve reklamne naljepnice (ukoliko postoje) s prednje strane i s poklopca.

Ne uklanjajte naljepnice koje vidite nakon otvaranja vrata (primjerice tipsku naljepnicu).

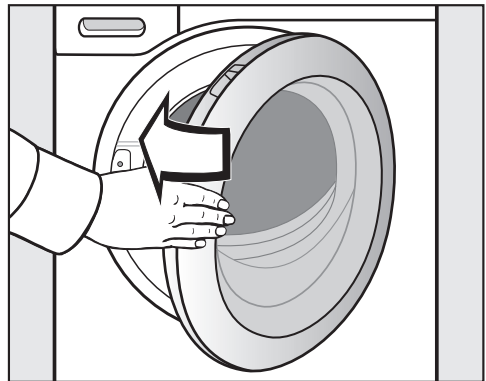
Na ovom uređaju izvršeno je sveobuhvatno ispitivanje te se stoga u bubnju nalaze ostaci vode.

Vađenje kartuša sa sredstvom za pranje rublja i koljena iz bubnja

U bubnju se nalaze dvije kartuše sa sredstvima za pranje rublja za automatsko doziranje sredstva za pranje te koljeno za odvodno crijevo.



- Otvorite vrata povlačenjem.
- Izvadite obje kartuše i koljeno.



- Zatvorite vrata laganim zamahom.

Prva uporaba

Miele@home

Vaša perilica rublja opremljena je integriranim WLAN modulom.

Za uporabu Vam je potrebno sljedeće:

- WLAN mreža
- Miele@mobile aplikacija
- korisnički račun kod tvrtke Miele. Korisnički račun možete izraditi putem Miele@mobile aplikacije.

Miele@mobile aplikacija vodi Vas kroz povezivanje između perilice rublja i kućne WLAN mreže.

Nakon što ste svoju perilicu povezali u WLAN mrežu, pomoću aplikacije možete primjerice vršiti sljedeće akcije:

- Daljinski upravljati svojom perilicom rublja
- Poništiti informacije o radnom stanju svoje perilice rublja
- Poništiti napomene za tijek programa svoje perilice rublja

Povezivanjem perilice rublja u Vašu WLAN mrežu povećava se potrošnja energije, čak i kada je perilica isključena.

Osigurajte dovoljno jak signal Vaše WLAN mreže na mjestu postavljanja svoje perilice rublja.

Raspoloživost WLAN veze

WLAN veza dijeli raspon frekvencije s drugim uređajima (npr. mikrovalnim pećnicama, igračkama na daljinsko upravljanje). Uslijed navedenog, može doći do privremenih ili trajnih poremećaja veze. Stoga se ne može jamčiti stalna raspoloživost ponuđenih funkcija.

Raspoloživost Miele@home

Korištenje Miele aplikacije ovisi o raspoloživosti Miele@home usluga u Vašoj državi.

Usluga Miele@home nije raspoloživa u svakoj državi.

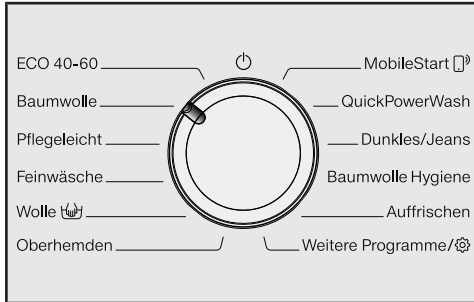
Informacije o raspoloživosti možete pronaći preko internet stranice www.miele.hr.

Miele aplikacija

Miele aplikaciju možete besplatno preuzeti u Apple App ili Google Play trgovinama aplikacijama.



Uključivanje perilice rublja



- Okrenite regulator za odabir programa na program *Pamuk*.

Oglašava se pozdravni zvučni signal te se prikazuje zaslon dobrodošlice.

Zaslon Vas kroz **5 koraka** vodi kroz prvu uporabu.

1. Odabir jezika na zaslonu

Ponudena Vam je mogućnost odabira željenog jezika na zaslonu. Promjena jezika moguća je u svakom trenutku pomoću regulatora za odabir programa na položaju *Ostali programi* pod točkom Postavke.



- Dodirujte senzorske tipke ∇/Δ , dok se na zaslonu ne prikaže željeni jezik.
- Potvrdite jezik dodirom senzorske tipke *OK*.

2. Postavljanje Miele@home

Na zaslonu se prikazuje sljedeća poruka:

i Miele@home

- Potvrdite s *OK*.

Na zaslonu se prikazuje sljedeća poruka:

Sada postaviti

- Ukoliko želite izravno podesiti Miele@home: dodirnite senzorsku tipku *OK*.
- Ukoliko želite odgoditi podešavanje: dodirnite senzorsku tipku ∇ i na zaslonu se prikazuje: *Kasnije postaviti* te potvrdite tipkom *OK*.

Na zaslonu se pojavljuje sljedeća mogućnost odabira:

1. Povezati preko WPS
2. Povezati preko aplik.

- Odaberite željeni način povezivanja.

Povezivanje preko WPS

- Slijedite upute na zaslonu.

Povezivanje preko Miele aplikacije

Na zaslonu se prikazuje: Čekanje na aplik..

- Sada se prebacite u Miele aplikaciju.
- U Miele aplikaciji izvršite daljnje korake za prijavu.

Prva uporaba

3. Uklanjanje transportnog osiguranja

⚠ Šteta uzrokovana transportnim osiguranjem koje niste uklonili. Ako ne uklonite transportno osiguranje ono može uzrokovati štetu na perilici i namještaju/uređajima uz nju. Uklonite transportno osiguranje kako je opisano u poglavlju „Postavljanje i priključivanje“.

Na zaslonu se prikazuje sljedeća poruka:

i Uklonite transportnu zaštitu

■ Potvrdite senzorskom tipkom *OK*.

4. TwinDos puštanje u pogon

Tvornički su podešeni podaci za UltraPhase 1 i UltraPhase 2 te se samo moraju potvrditi.

Na zaslonu se prikazuje sljedeća poruka:

i TwinDos

■ Potvrdite senzorskom tipkom *OK*.

Na zaslonu se prikazuje sljedeća poruka:

Sada podesiti

■ Ukoliko želite izravno podesiti TwinDos: dodirnite senzorsku tipku *OK*.

■ Ukoliko želite odgoditi podešavanje: dodirnite senzorsku tipku ∇ i na zaslonu se prikazuje: Kasnije podesiti te potvrdite tipkom *OK*.

Postavke za pretinac ①

Tvornički su podešeni podaci za UltraPhase 1.



■ Potvrdite senzorskom tipkom *OK*.



■ Potvrdite senzorskom tipkom *OK*.

Na zaslonu se prikazuje:

i Podesite doziranje. Obratite pozornost na tvrdoću vode

■ Potvrdite senzorskom tipkom *OK*.

Tvornički je podešena količina doziranja za UltraPhase 1 za (raspon tvrdoće II).

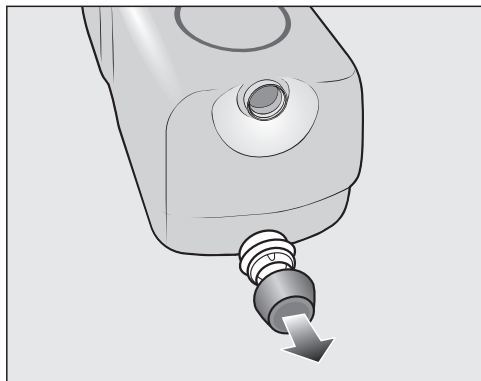


■ Prethodno podešenu vrijednost potvrdite senzorskom tipkom *OK*. Ukoliko želite korigirati vrijednost, koristite senzorsku tipku ∇/\wedge te potvrdite senzorskom tipkom *OK*.

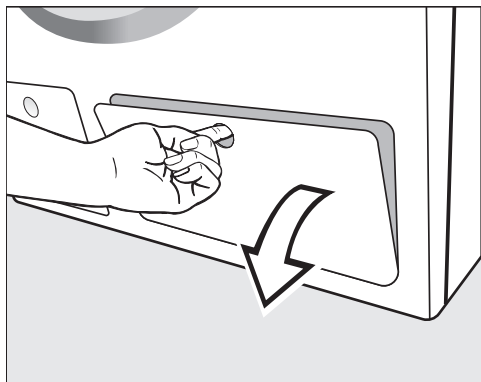
UltraPhase 1		
	Raspon tvrdoće I	46 ml
	Raspon tvrdoće II	58 ml
	Raspon tvrdoće III	70 ml

Na zaslonu se prikazuje:

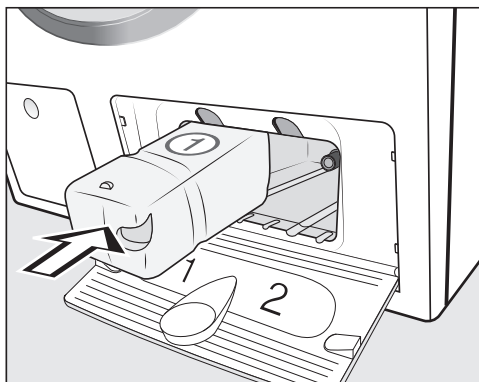
i Umetnite ①



■ Uklonite čep s isporučenih kartuša sredstva za pranje **UltraPhase 1**.



■ Otvorite poklopac za TwinDos.



■ Kartušu sa sredstvom za pranje **UltraPhase 1** gurnite u **pretnac 1**, dok ne ulegne u utor.

Prva uporaba

Postavke za pretinac ②

Tvornički su podešeni podaci za UltraPhase 2.


Nakon što ste umetnuli kartušu prikaz na zaslonu se mijenja:



- Potvrdite senzorskom tipkom **OK**.






- Potvrdite senzorskom tipkom **OK**.

Tvornički je podešena količina doziranja za UltraPhase 2 za  (**raspon tvrdoće II**).

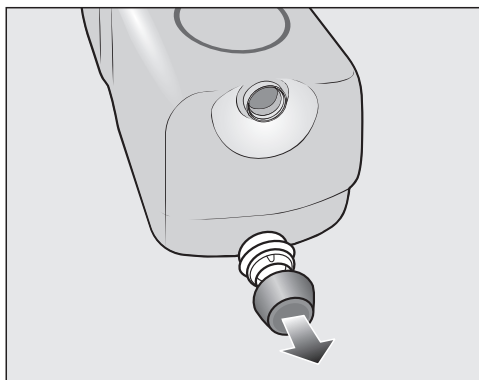


- Prethodno podešenu vrijednost potvrdite senzorskom tipkom **OK**. Ukoliko želite korigirati vrijednost, koristite senzorsku tipku ∇/\wedge te potvrdite senzorskom tipkom **OK**.

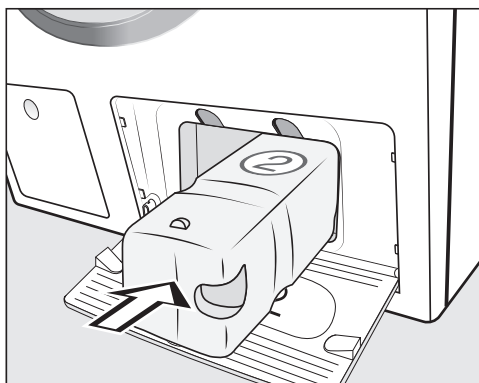
UltraPhase 2		
	Raspon tvrdoće I	36 ml
	Raspon tvrdoće II	45 ml
	Raspon tvrdoće III	54 ml

Na zaslonu se prikazuje:

- Umetnite ②




- Uklonite čep s isporučenej kartuše sredstva za pranje **UltraPhase 2**.



- Kartušu sa sredstvom za pranje **UltraPhase 2** gurnite u pretinac ②, dok ne ulegne u utor.

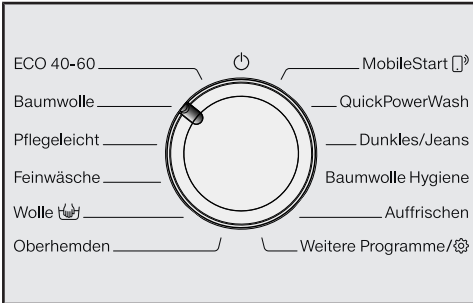
Prilikom umetanja kartuše prikaz na zaslonu se mijenja u:

-  „TwinDos“ je postavljen. Promjene moguće u „Postavke“.

- Potvrdite senzorskom tipkom **OK**.
- Zatvorite poklopac za TwinDos.

5. Pokretanje programa za kalibriranje

Za optimalnu potrošnju vode i električne energije te za optimalan rezultat pranja perilica rublja mora biti kalibrirana.



Stoga **morate** pokrenuti program *Pamuk bez* rublja i *bez* sredstva za pranje.

Pokretanje drugog programa moguće je tek po završetku kalibriranja.

Na zaslonu se prikazuje sljedeća poruka:

Otvorite i pokrenite „Pamuk 90°C“ bez rublja.

- Dodirnite senzorsku tipku ∇ , sve dok ne zasvijetli senzorska tipka *OK* i zatim potvrdite odabir s *OK*.

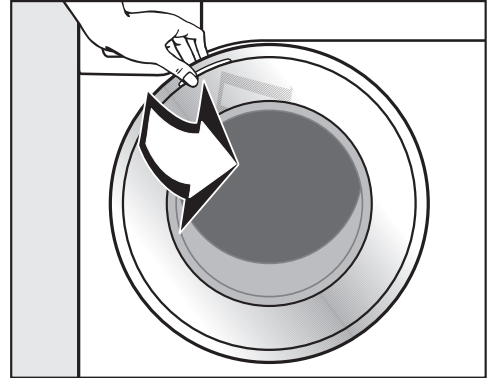


- Otvorite slavinu za vodu.
- Dodirnite senzorsku tipku *Start/Naknadno umetanje rublja*.

Započet je program za kalibriranje perilice rublja. Traje oko 2 sata.

Završetak je prikazan porukom na zaslonu:

- Prvo puštanje u pogon završeno



- Primitve vrata i otvorite ih povlačenjem.
- **Savjet:** Vrata ostavite malo otvorena kako bi se bubanj mogao osušiti.
- Okrenite regulator za odabir programa u položaj \odot .

Ekološki prihvatljivo pranje

Potrošnja energije i vode

- Iskoristite maksimalnu količinu punjenja pojedinog programa pranja. U tom su slučaju potrošnja energije i vode, u ovisnosti o ukupnoj količini punjenja, najniže.
- Po potrošnji energije i vode učinkovitiji program ima u pravilu dulje trajanje programa. Uslijed produljenja trajanja programa, stvarno postignuta temperatura pranja može se smanjiti dok rezultat pranja ostaje isti.

Primjerice program ECO 40-60 ima dulje trajanje od programa Pamuk 40°C ili 60°C. Program ECO 40-60 je po potrošnji energije i vode učinkovitiji no ima dulje trajanje.

- Male količine lagano zaprljanog rublja perite u programu Brzi program 20.
- Moderna sredstva za pranje omogućuju pranje pri niskim temperaturama (npr. 20°C). Za uštedu energije koristite odgovarajuće postavke temperature.

Higijena u perilici rublja

Kod pranja rublja pri niskim temperaturama i/ili u slučaju korištenja tekućih sredstva za pranje postoji opasnost od stvaranja plijesni i neugodnog mirisa u perilici rublja. Stoga tvrtka Miele jednom mjesečno preporučuje čišćenje perilice rublja.

Kad se na zaslonu pojavi poruka Info o higijeni: pokrenite prog. na najmanje 75 °C ili prog. „Čišćenje uređaja“ mora se izvršiti čišćenje perilice rublja.

Upute za kasnije strojno sušenje

Odabrani broj okretaja centrifuge utječe na preostalu vlažnost rublja i emisiju buke perilice rublja.


Što je odabrani broj okretaja viši, to je manja preostala vlažnost rublja. No povećava se emisija buke perilice rublja.

Za uštedu energije prilikom sušenja, odaberite najveći mogući broj okretaja centrifuge pojedinog programa.

Potrošnja sredstva za pranje

- Koristite točno doziranje za automatsko doziranje sredstva za pranje.
- Pri doziranju uzmite u obzir stupanj zaprljanja rublja.
- Upotrijebite najviše onoliko sredstva za pranje koliko je navedeno na njegovoj ambalaži.


Feedback

Pomoću senzorske tipke  dobivate informacije o potrošnji energije i vode Vaše perilice rublja.

Na zaslonu se prikazuju sljedeće informacije:


- prije izvođenja programa procjena potrošnje energije i vode.
- tijekom odvijanja programa ili na kraju programa stvarna potrošnja energije i vode.

1. Procjena

- Nakon odabira programa dodirnite senzorsku tipku .

Segmenti na zaslonu prikazuju procjenu potrošnje energije i vode.




Što je linija  izrazitija, to je veća potrošnja energije ili vode.

Procjena se mijenja sukladno odabranom programu pranja, temperaturi i opcijama.

- Dodirnite senzorsku tipku *OK* ili pričekaite dok se zaslon ponovno ne vrati na osnovni prikaz.

2. Stvarna potrošnja

Tijekom odvijanja programa i po završetku programa možete očitati stvarnu potrošnju energije i vode.


- Dodirnite senzorsku tipku .



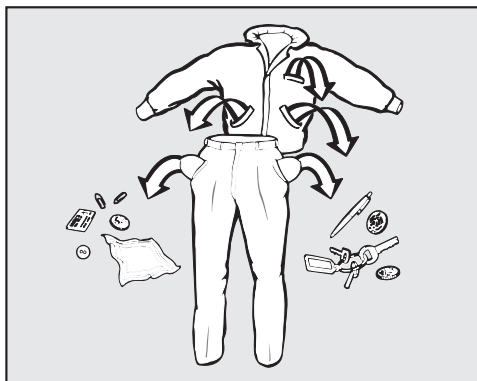
- Kako bi promijeniti prikaz za potrošnju vode, dodirnite senzorsku tipku ∇/\wedge .

Potrošnja se mijenja tijekom programa.

Podaci se vraćaju na procjenu kada se vrata otvore ili kada se uređaj automatski isključi po završetku programa.

Savjet: U Postavke  pod Potrošnja možete očitati podatke o potrošnji zadnjeg programa pranja.

1. Priprema rublja



- Ispraznite džepove.

⚠ Strani predmeti mogu uzrokovati štetu.

Čavli, kovanice, uredske spajalice itd. mogu oštetiti rublje i dijelove perilice.

Prije pranja provjerite ima li u rublju za pranje kakvih stranih predmeta te ih uklonite.

Razvrstavanje rublja

- Razvrstajte rublje prema boji i simbolima na etiketi za održavanje (na ovratniku ili bočnom šavu).

Savjet: Tamno rublje obično ispušta boju kod prvog pranja. Perite odvojeno svijetlo i tamno rublje kako ne bi došlo do promjene boje.

Obrada mrlja

- Prije pranja uklonite eventualne mrlje s rublja, po mogućnosti dok su još svježije. Upijte mrlju krpom koja ne ispušta boju. Nemojte trljati!

Savjet: Mrlje (npr. od krvi, jaja, kave, čaja) često se mogu ukloniti malim trikovima, koje možete pronaći u Miele leksikonu pranja. Miele leksikon pranja možete zatražiti izravno u Miele trgovini ili putem internet stranice.

⚠ Šteta uzrokovana sredstvima za čišćenje koja sadrže otapala

Benzin za čišćenje, sredstva za uklanjanja mrlja itd. mogu oštetiti plastične dijelove.

Kod obrade rublja pripazite da sredstvo ne dođe u kontakt s plastičnim dijelovima.


⚠ Opasnost od eksplozije uslijed uporabe sredstva za čišćenje koja sadrže otapala.

Kod uporabe sredstva za čišćenje koja sadrže otapala može nastati eksplozivna mješavina.

U perilici rublja ne upotrebljavajte sredstva za čišćenje koja sadrže otapala.

Općeniti savjeti

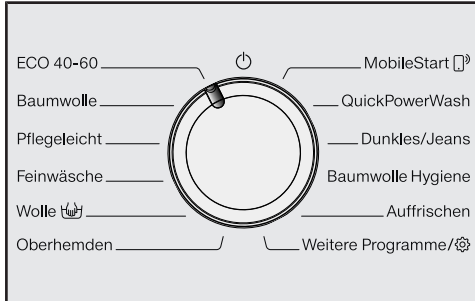
- Kod zavjesa: uklonite kotačiće i olovnu traku ili ih povežite u vrećicu.
- Kod grudnjaka ušijte oslobođenu žicu ili je izvadite.
- Prije pranja zatvorite patent zatvarače, zatvarače na čičak, kukice i ušice.
- Navlake popluna i jastučnice zatvorite kako u njih ne bi dospjeli sitni dijelovi.

Ne perite rublje na kojem je navedeno da se **ne smije** prati (simbol za održavanje )

Odabir programa

Postoje 3 mogućnosti odabira programa:

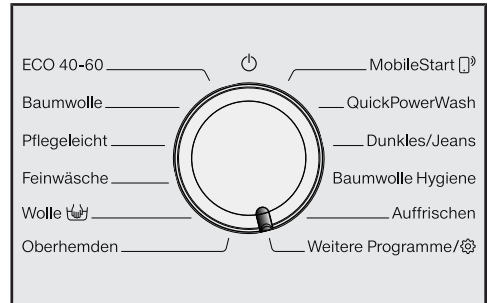
1. Odabir standardnog programa preko regulatora za odabir programa



- Okrenite regulator za odabir programa na željeni program.

Na zaslonu se prikazuje odabrani program. Potom se zaslon prebacuje na osnovni prikaz.

2. Odabir ostalih programa preko regulatora za odabir programa na položaju „Ostali programi/” i zaslona:



- Okrenite regulator za odabir programa na položaj *Ostali programi/* (with a gear icon).

Na zaslonu se prikazuje:



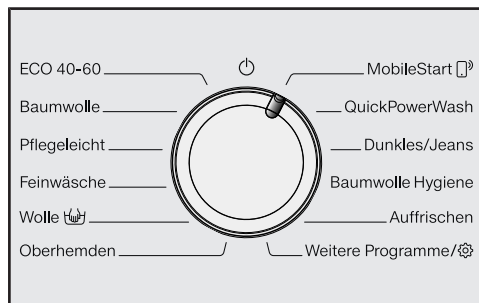
- Dodirujte senzorske tipke ∇/\wedge , dok se na zaslonu ne prikaže željeni program.
- Potvrdite program senzorskom tipkom OK.

Ovisno o odabranom programu prikazuju se podešeni programski parametri.

2. Odabir programa

3. Odabir programa preko regulatora za odabir programa na položaju **MobileStart** i aplikacije Miele

Savjet: Za korištenje *MobileStart* potrebno je perilicu rublja prijaviti na WLAN mrežu te uključiti Daljinsko upravljanje.



- Okrenite regulator za odabir programa u položaj *MobileStart*.

Na zaslonu se prikazuje:

Umetnite rublje, zatvorite vrata i pritisnite „Start“. Uređajem se može upravljati na daljinu

- Slijedite upute na zaslonu i pokrenite program.

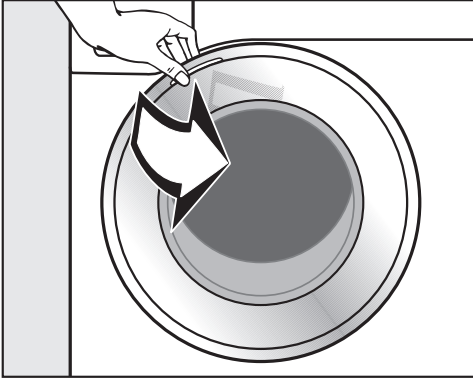
Na zaslonu je prikazano sljedeće:

MobileStart

Sada možete upravljati perilicom rublja preko Miele aplikacije.

3. Punjenje perilice rublja

Otvaranje vrata



- Primate vrata i otvorite ih povlačenjem.

Prije no što u bubanj stavite rublje provjerite nalaze li se u njemu životinje ili stvari.

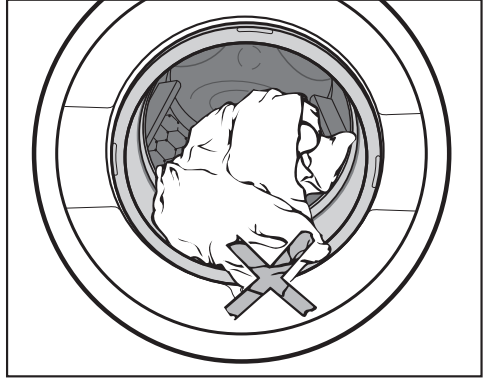
Kod maksimalnog punjenja je potrošnja energije i vode najmanja u usporedbi s količinom rublja. Prevelika količina rublja smanjuje učinak pranja i povećava gužvanje.

- Rublje stavite u bubanj razdvojeno i rastresito.

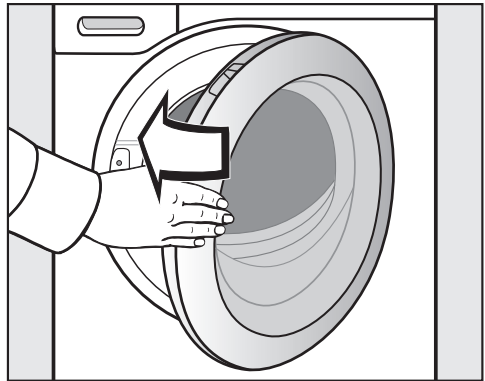
Komadi rublja različite veličine poboljšavaju učinak pranja i bolje se raspoređuju tijekom centrifugiranja.

Savjet: Pazite na maksimalne količine punjenja za različite programe pranja. Na zaslonu se prilikom odabira programa uvijek prikazuje odgovarajuća količina punjenja.

Zatvaranje vrata



- Pripazite da ne priklješтите komad rublja između vrata i brtve.



- Zatvorite vrata laganim zamahom.

4. Odabir postavki programa

Odabir temperature/broja okretaja

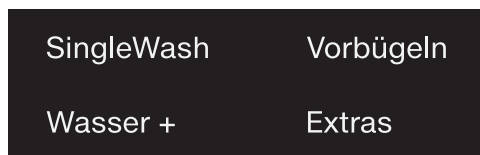
Možete promijeniti zadanu temperaturu/broj okretaja centrifuge programa pranja, ako Vam to program dozvoljava.

Temperature postignute u perilici rublja mogu se razlikovati od odabranih temperatura. Kombinacijom korištene energije i vremena pranja postižu se optimalni rezultati pranja.



- Dodirnite senzorske tipke ∇/\wedge na zaslonu iznad ili ispod željenog prikaza temperature ili broja okretaja centrifuge, sve dok se na zaslonu ne prikaže željena vrijednost temperature/broja okretaja.

Odabir dodatne opcije



- Dodirnite senzorsku tipku željenih dodatnih opcija, koja tada svijetli.

Savjet: Uz trenutni program pranja možete odabrati više dodatnih opcija.

Ne mogu se odabrati sve dodatne opcije uz svaki program pranja. Ako se Dodatna opcija ne prikazuje prigušenim svjetlom, tada ista nije dostupna uz odabrani program pranja (vidi poglavlje „Dodatne opcije“).

Senzorska tipka Dodatne funkcije

Pomoću senzorske tipke *Dodatne funkcije* možete odabrati daljnje dodatne opcije.


- Dodirnite senzorsku tipku *Dodatne funkcije*.

Na zaslonu se prikazuje:



- Dodirnite senzorske tipke ∇/\wedge , dok se na zaslonu ne prikaže željena dodatna opcija.
- Potvrdite odabir dodatne opcije senzorskom tipkom *OK*.

Stupanj zaprljanja

Senzorska tipka  je aktivna samo ako je uključena senzorska tipka TwinDos. Ostale informacije u poglavlju „5. Dodavanje sredstva za pranje“, odlomak „TwinDos“.

4. Odabir postavki programa

Odgoda početka programa/ SmartStart

Odgoda početka programa

Odgoda početka programa omogućuje Vam kasniji početak programa.

Ova je funkcija aktivna kad je postavka SmartGrid isključena.

Podešavanje sati može se vršiti u vrijednostima od 00 do 24. Podešavanje minuta može se vršiti u koracima od 15 minuta od 00 do 45.

Podešavanje vremena odgode početka programa

- Dodirnite senzorsku tipku .

Na zaslonu se pojavljuje sljedeći prikaz:



- Pomoću senzorskih tipki ∇/\wedge podesite sate. Potvrdite senzorskom tipkom *OK*.

Na zaslonu se izmjenjuje




- Pomoću senzorskih tipki ∇/\wedge podesite minute. Potvrdite senzorskom tipkom *OK*.

Savjet: Kod trajnog držanja senzorske tipke ∇/\wedge slijedi automatsko brojanje i odbrojavanje vrijednosti.

Poništavanje vremena odgode početka programa

Prije pokretanja programa možete poništiti odabranu odgodu početka programa.

- Dodirnite senzorsku tipku .

Na zaslonu se prikazuje vrijeme odgode početka programa.

- Pomoću senzorskih tipki ∇/\wedge podesite vrijednosti 0:00 h. Potvrdite senzorskom tipkom *OK*.

Odabrano vrijeme odgode početka programa je poništeno.

Nakon početka programa podešeno vrijeme odgode početka programa može se mijenjati jedino ako se prekinе program.

Promjena vremena odgode početka programa

Prije pokretanja programa možete promijeniti odabranu odgodu početka programa.

- Dodirnite senzorsku tipku .

- Ako želite, promijenite zadano vrijeme te odabir potvrdite sa senzorskim tipkom *OK*.

4. Odabir postavki programa


SmartStart

Funkcijom SmartStart možete definirati vremenski period kada će se Vaša perilica rublja automatski pokrenuti. Pokretanje programa odvija se preko signala primjerice od strane Vašeg opskrbliivača energije, kada je tarifa potrošnje električne energije najpovoljnija.

Ova je funkcija aktivna kad je postavka SmartGrid uključena.

Definirani vremenski period je između 15 minuta i 24 sata. Tijekom tog perioda perilica rublja čeka signal od distributera električne energije. Ukoliko u definiranom vremenskom periodu signal nije odaslan, perilica rublja započinje program pranja.

Podešavanje vremenskog perioda

Kada ste u postavkama aktivirali funkciju SmartGrid nakon što ste pritisnuli senzorsku tipku  na zaslonu se više ne vidi Početak za, već se prikazuje SmartStart za (pogledajte poglavlje „Postavke“, odlomak „SmartGrid“).

Postupak je sličan podešavanju vremena pri odgodi početka programa.

- Sate podesite senzorskim tipkama \vee/\wedge te potvrdite senzorskom tipkom OK.

Sati se pohranjuju i označeno je polje s brojkama koje označavaju minute.

- Senzorskim tipkama \vee/\wedge podesite minute te potvrdite senzorskom tipkom OK.
- Pritisnite senzorsku tipku *Start/Naknadno umetanje rublja* kako bi se program pranja pokrenuo funkcijom SmartStart.

Na zaslonu se pojavljuje sljedeći prikaz:



5. Dodavanje sredstva za pranje

Perilica rublja Vam nudi različite mogućnosti doziranja sredstava za pranje.

TwinDos

Ova je perilica rublja opremljena TwinDos sustavom.

TwinDos sustav se mora aktivirati kako je opisano u poglavlju „Prva uporaba“.

Funkcioniranje UltraPhase 1 i UltraPhase 2


UltraPhase 1 je tekuće sredstvo za pranje, koje uklanja prljavštinu i uobičajene mrlje. UltraPhase 2 je sredstvo za izbjeljivanje i uklanjanje tvrdokorne mrlje.

Oba se sredstva doziraju u proces pranja u različitom trenutku kako bi se postigao optimalan rezultat pranja. Sredstva UltraPhase 1 i UltraPhase 2 temeljito čiste bijeli tekstil i onaj u boji.

UltraPhase 1 i UltraPhase 2 možete naručiti u jednokratnim kartušama putem Miele internet stranice (shop.miele.hr) ili kod Miele distributera.

Aktivacija TwinDos doziranja

TwinDos sustav doziranja je automatski aktiviran kod svih programa u kojima je doziranje moguće.

Savjet: Količine doziranja sredstva za pranje su tvornički podešene. Ako dođe do prekomjernog stvaranja pjene, možete putem Postavke  TwinDos smanjiti količinu doziranja.

Promjena TwinDos doziranja

Možete promijeniti preporučeni sastav boje rublja.

- Dodirnite senzorsku *Bijelo* ili *Šareno*.


Isključenje TwinDos doziranja

- Dodirnite senzorsku tipku *TwinDos*.

Senzorska tipka još samo prigušeno svijetli i doziranje je isključeno.

Uporaba drugih sredstava za uklanjanje mrlja




Ako želite dodatno dodati sredstvo za uklanjanje mrlja, u tom slučaju postoje dvije mogućnosti:


- korištenje Cap Booster opcije i uključivanje Cap sustava doziranja.
- dodavanje soli za uklanjanje mrlja u pretinac  ladice za doziranje.


5. Dodavanje sredstva za pranje

Odabir stupnja zaprljanja

Zaprljanje rublja podijeljeno je u 3 stupnja zaprljanja:

-  Lagano
Ne primjećuju se zaprljanja niti mrlje
-  Normalno
Vidljiva su zaprljanja i/ili nekoliko slabijih mrlja
-  Jako
Zaprljanja i/ili mrlje su jasno prepoznatljive

Količina doziranja sredstva za pranje putem TwinDos sustava i količina vode predviđene za ispiranje prethodno su podešeni te ovise o stupnju zaprljanja  Normalno.

- Dodirnite senzorsku tipku  kako bi odabrali drugi stupanj zaprljanja.

Količina sredstva za pranje i količina vode prilagođeni su stupnju zaprljanja.

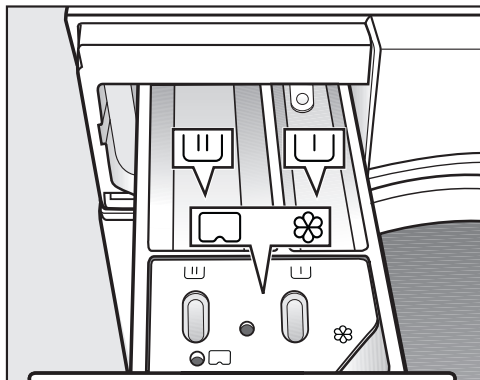
5. Dodavanje sredstva za pranje

Ladica za doziranje sredstva za pranje

Možete upotrebljavati sva sredstva za pranje rublja, koja su prikladna za kućanske perilice rublja. Pročitajte upute za primjenu i napomene o doziranju na pakiranju sredstva za pranje.

Pazite da je TwinDos doziranje isključeno.

Punjenje sredstva za pranje

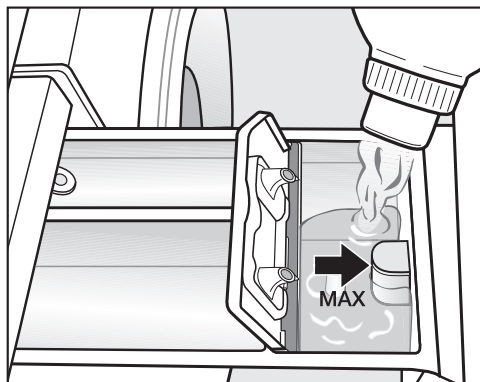


- Izvucite ladicu za doziranje i stavite sredstvo za pranje u pretince.

Podjela ladice za doziranje

- U Sredstvo za pretpranje
- U Sredstvo za glavno pranje i namakanje
- ☼ Omekšivač, sredstvo za održavanje oblika, tekuća štirka ili kapsule

Punjenje omekšivača



- Napunite omekšivač, sredstvo za održavanje oblika ili tekuću štirku u pretinac ☼. **Pripazite na maksimalnu razinu punjenja.**

Sa zadnjim ispiranjem, sredstvo se dodaje u program pranja. Na kraju programa pranja u komori se zadržava manja količina vode.

Nakon višekratnog automatskog davanja štirke očistite ladicu za doziranje, posebno usisnu cjevčicu.

5. Dodavanje sredstva za pranje

Savjeti za doziranje

Kod doziranja sredstva za pranje pazite na stupanj zaprljanja rublja i količinu punjenja perilice. Kod manjih količina punjenja smanjite količinu sredstva za pranje (npr. kod pola punjenja količinu sredstva za pranje smanjite za 1/3).

Premalo sredstva za pranje:

- Uzrokuje nedovoljno pranje rublja, pa rublje s vremenom postaje sivo i tvrdo.
- Pogoduje stvaranju plijesni u perilici rublja.
- Masti se iz rublja ne uklanjaju u potpunosti.
- Pogoduje taloženju kamenca na grijačima.

Previše sredstva za pranje

- Uzrokuje loš rezultat pranja, ispiranja i centrifuge.
- Uzrokuje veću potrošnju vode jer se automatski dodaje još jedno ispiranje.
- Uzrokuje veće opterećenje okoliša.

Uporaba tekućih sredstva za pranje pri pretpranju

Nije moguća uporaba tekućeg sredstva u glavnom pranju pri aktiviranom pretpranju.

Za pranje s uključenim pretpranjem koristite TwinDos sustav doziranja.

Umetanje sredstva za pranje u tableta ili gel kapsulama

Sredstvo za pranje u tabletama ili gel kapsule **uvijek** stavite izravno s rubljem u bubanj. Nije moguće dodavanje putem spremnika za sredstvo za pranje.

Ostale informacije o sredstvima za pranje i njihovom doziranju potražite u poglavlju „Sredstva za pranje“.

5. Dodavanje sredstva za pranje

Doziranje kapsulom

Postoje kapsule s tri različita sadržaja:

- ☼ = Sredstva za njegu tkanina (npr. omekšivač, sredstvo za impregnaciju)
- ☼ = Aditivi (npr. pojačivač deterdženta)
- 💧 = Sredstva za pranje (samo za glavno pranje)

Jedna kapsula sadrži uvijek točnu količinu za jedno pranje.

Kapsule možete kupiti putem Miele internet trgovine, u Miele servisu i kod svojeg Miele prodavača.

⚠ Kapsule mogu ugroziti zdravlje. Sadržaj kapsula može ugroziti zdravlje u slučaju da se proguta ili dođe u kontakt s kožom. Kapsule čuvajte izvan doseg djece.

Uključivanje doziranja kapsulom

- Dodirnite senzorsku tipku .

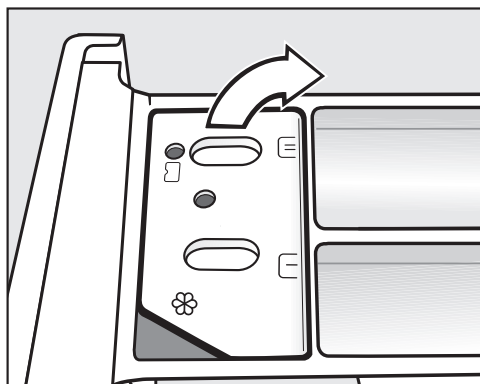
Na zaslonu se prikazuje:



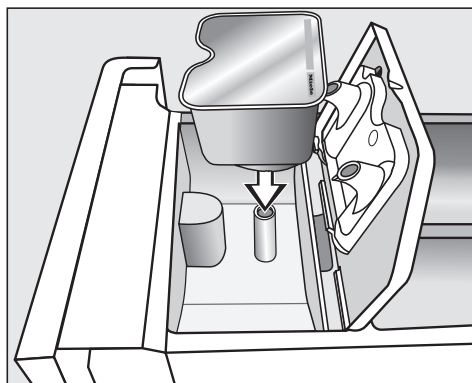
- Dodirujte senzorske tipke ∇/\wedge , dok se na zaslonu ne prikaže željena opcija Cap.
- Potvrdite odabir opcije Cap sa senzorskom tipkom OK.

Umetanje kapsule

- Otvorite ladicu za doziranje.

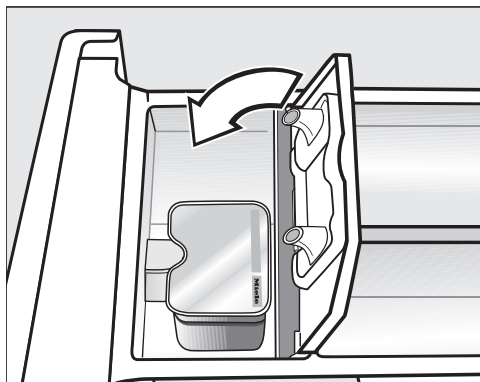


- Otvorite poklopac pretinca .




- Čvrsto pritisnite kapsulu.

5. Dodavanje sredstva za pranje





- Zatvorite poklopac i dobro ga pritisnite.
- Zatvorite ladicu za doziranje.

Savjet: Kod odabira kapsule za glavno pranje  TwinDos doziranje se automatski isključuje. Na upravljačkoj ploči ostaje aktivan prikaz TwinDos doziranja.

Umetanjem kapsule u ladicu za doziranje ista se otvara. Ako se neiskorištena kapsula izvadi iz ladice za doziranje, kapsula može iscuriti. Otvorenu kapsulu zbrinite.

Sadržaj pojedine vrste kapsule dodaje se za vrijeme programa pranja u odgovarajućem trenutku.

Dovod vode u pretinac  regulira se pri doziranju kapsulom isključivo preko kapsule.


U pretinac ne stavljajte dodatni omekšivač .

- Nakon završetka programa pranja uklonite praznu kapsulu.

Iz tehničkih razloga ostaje mala količina vode u kapsuli.

Isključivanje ili promjena doziranja kapsulama


Isključivanje ili promjena moguća je samo prije početka programa.

- Dodirnite senzorsku tipku .
- Odaberite odabir Bez Cap (isključivanje) ili drugu vrstu kapsula (promjena).

6. Pokretanje programa



Dodavanje rublja tijekom odvijanja programa (AddLoad)

Dodavanje ili vađenje rublja moguće je u svakom trenutku, dok na zaslonu ne svijetli simbol .

- Dodirnite senzorsku tipku *Start/Naknadno umetanje rublja* koja pulsira-juće svijetli.

Vrata se zaključavaju i pokreće se odabrani program pranja.

Na zaslonu se prikazuje status programa.

Perilica rublja Vas obavještava koja faza programa je trenutno postignuta i o preostalom trajanju programa.

Ako je odabrana odgoda početka programa, navedeno se prikazuje na zaslonu.

Ušteda energije


Nakon 10 minuta indikatori se isključuju. Senzorska tipka *Start/Naknadno umetanje rublja* svijetli pulsirajuće.


Indikatore možete ponovo uključiti:

- Dodirnite senzorsku tipku *Start/Naknadno umetanje rublja* (to ne utječe na program u tijeku).

- Dodirnite senzorsku tipku *Start/Naknadno umetanje rublja*.

Na zaslonu se prikazuje:

 Molimo pričekajte

- Pričekajte dok na zaslonu ne svijetli sljedeće:
 -  Moguće otv. vrata
- Otvorite vrata i dodajte rublje ili izvadite rublje.
- Zatvorite vrata.
- Dodirnite senzorsku tipku *Start/Naknadno umetanje rublja*.

Program pranja se nastavlja.

Dodavanje ili vađenje rublja načelno nije moguće u sljedećim situacijama:

- temperatura lužine je iznad 55°C.
- razina vode u bubnju prekoračuje određenu vrijednost.


7. Završetak programa

Otvaranje vrata i vađenje rublja

Za vrijeme zaštite od gužvanja vrata su zaključana. Na zaslonu se naizmjenično prikazuje:

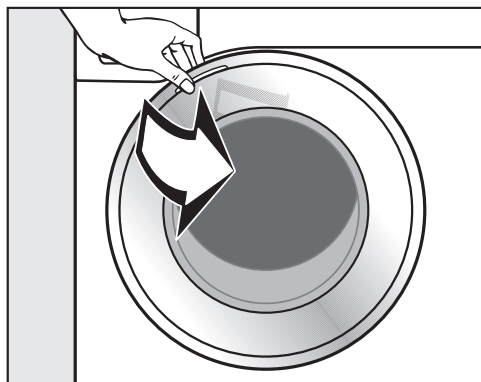
Kraj/Zašt. od gužv.

i Pritisnite tip. Start

- Vrata otključajte bilo dodiranjem na senzorsku tipku *Start/Naknadno umetanje rublja* ili regulator za odabir programa okrenite na položaj .

Vrata se otključavaju.

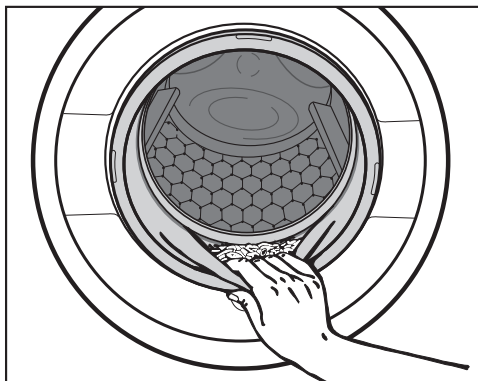
Savjet: Nakon zaštite od gužvanja vrata se automatski otključavaju.



- Primate vrata i otvorite ih povlačenjem.
- Izvadite rublje.

Komadi rublja koje niste izvadili iz perilice mogli bi se skupiti kod sljedećeg pranja ili obojiti neko drugo rublje.

Sve komade rublja izvadite iz perilice.



- Provjerite nalaze li se na ili u brtvi vrata strani predmeti.

Savjet: Vrata ostavite malo otvorena kako bi se bubanj mogao osušiti.

- Uklonite potrošenu kapsulu, ukoliko ste istu koristili, iz ladicu za doziranje.



Savjet: Ladicu za doziranje sredstva za pranje ostavite malo otvorenu kako bi se mogla osušiti.

Broj okretaja završne centrifuge u programu pranja

Kod odabranog programa pranja uvijek se prikazuje optimalan broj okretaja na zaslonu.

U pojedinim programima pranja je moguće odabrati veći broj okretaja.

U tablici je prikazana najveća vrijednost broja okretaja.


Program	okr/min
ECO 40-60	1600
Pamuk	1600
Jednostavno za održavanje	1200
Osjetljivo rublje	900
Vuna 	1200
Košulje	900
QuickPowerWash	1600
Tamno rublje/Traper	1200
Pamuk, higijena	1600
Osvježavanje	–
Svila 	600
Outdoor	800
Impregnacija	1000
Brzi program 20	1200
Sportska odjeća	1200
Automatski program plus	1400
Jastuci	1200
Zavjese	600
Perje	1200
Nova odjeća	1200
Prekrivači od perja	1200
Završna obrada parom	–
Samo ispiranje/štirkanje	1600
Ispumpavanje/Centrifugiranje	1600
Čišćenje uređaja	600

Centrifugiranje

Centrifugiranje između ispiranja

Rublje se nakon glavnog pranja i između ispiranja centrifugira. U slučaju smanjivanja broja okretaja smanjuje se i broj okretaja prilikom ispiranja rublja.

Isključivanje završne centrifuge (Prekid nakon ispiranja)

- Podesite broj okretaja centrifuge  (prekid nakon ispiranja).

Rublje ostaje u vodi nakon zadnjeg ispiranja. Time se smanjuje gužvanje ako se rublje neće odmah izvaditi iz perilice nakon završetka programa.

Završetak programa s centrifugom

Na zaslonu stoji  Prek. nak. isp. naizmjeno s opcionalnim brojem okretaja.

- Završno centrifugiranje pokrenite dodiranjem na senzorsku tipku *Start/Naknadno umetanje rublja*.

Završetak programa bez centrifuge

- Broj okretaja centrifuge smanjite na 0.
- Dodirnite senzorsku tipku *Start/Naknadno umetanje rublja* koja pulsira-juće svijetli.

Isključivanje centrifuge između ispiranja i završne centrifuge

- Prije pokretanja programa pranja broj okretaja centrifuge smanjuje na 0.



Voda se ispumpava nakon zadnjeg ispiranja te se aktivira zaštita od gužvanja.

Uz ovu postavku se kod nekih programa provodi još jedno ispiranje.



Programi kod regulatora odabira programa

ECO 40-60		maksimalno 9,0 kg	
Artikl	za normalno zaprljano pamučno rublje		
Savjet	<p>U jednom se ciklusu pranja može oprati mješovito pamučno rublje za temperature 40°C i 60°C.</p> <p>Ovaj je program najučinkovitiji za pranje pamučnog rublja obzirom na potrošnju energije i vode.</p>		
<p>Napomena za ispitivačke institute:</p> <p>Ispitni program u skladu s EU zakonodavstvom za ekološki dizajn br. 2019/2023 i označavanja energetske učinkovitosti sukladno Odredbi br. 2019/2014.</p> <p>Kod usporednih ispitivanja TwinDos doziranje mora biti isključeno.</p>			
Pamuk		90°C do hladno	maksimalno 9,0 kg
Artikl	Majice, donje rublje, stolno rublje i tako dalje, rublje od pamuka, lana ili miješanih vlakana		
Savjet	Za artikle s posebnim higijenskim zahtjevima koristite program <i>Pamuk, higijena</i> .		
<p>Napomena za ispitivačke institute:</p> <p>Pamuk 20°C: Program za lagano zaprljano pamučno rublje</p> <p>Ispitni program u skladu s EU zakonodavstvom za ekološki dizajn br. 2019/2023.</p>			
Jednostavno za održavanje		60°C do hladno	maksimalno 4,0 kg
Artikl	Rublje sa sintetičkim vlaknima, miješanim vlaknima ili oplemenjeni pamuk jednostavan za održavanje		
Savjet	Smanjite broj okretaja završne centrifuge kod tekstila osjetljivog na gužvanje.		

Pregled programa

Osjetljivo rublje		60°C do hladno	maksimalno 3,0 kg
Artikl	Za osjetljivo rublje od sintetike, miješanih vlakana, viskoze		
Savjet	Kod rublja osjetljivog na gužvanje smanjite broj okretaja centrifuge.		
Vuna 		40°C do hladno	maksimalno 2,0 kg
Artikl	Tekstil od vune ili s primjesom vune		
Savjet	Pazite na broj okretaja završne centrifuge kod tekstila osjetljivog na gužvanje.		
Košulje		60°C do hladno	maksimalno 1,0 kg/2,0 kg
Artikl	Košulje i bluze od pamuka i miješanih vlakana		
Savjet	<ul style="list-style-type: none"> - Ovisno o zaprljanju, prethodno obradite ovratnike i manžete. - Za košulje i bluze od svile koristite program <i>Svila</i>. - Ukoliko je isključena zadana dodatna opcija <i>Predglačanje</i>, maksimalna količina punjenja povećava se na 2,0 kg. 		
MobileStart 			
Odabir programa i upravljanje odvijaju se preko Miele aplikacije.			
QuickPowerWash		60°C – 40°C	maksimalno 4,0 kg
Artikl	Za lagano ili obično zaprljano rublje koje se može prati u programu <i>Pamuk</i>		
Savjet	Rublje se posebnim ovlaživanjem i posebnim ritmom pranja posebno brzo i detaljno pere.		

Pregled programa

Tamno rublje/Traper		60°C do hladno	maksimalno 3,0 kg
Artikl	Crni i tamni komadi rublja od pamuka, miješanih vlakana i traper		
Savjet	<ul style="list-style-type: none"> - Perite preokrenuto. - Traper često pušta boju kod prvog pranja. Stoga svijetle i tamne stvari perite odvojeno. 		
Pamuk, higijena		90°C do 60°C	maksimalno 9,0 kg
Artikl	Pamučno ili laneno rublje koje dolazi u izravan kontakt s kožom ili za koje se postavljaju posebni higijenski zahtjevi, npr. donje rublje, posteljina, encasing proizvodi		
Savjet	<ul style="list-style-type: none"> - Sigurno uklanjanje virusa i ostalih bakterija u kombinaciji s dodatnom opcijom <i>AllergoWash</i> i doziranjem sredstva za pranje rublja putem TwinDos s UltraPhase1 i 2. Ispitala i potvrdila visoka škola Albstadt-Sigmaringen. - Duža vremena zadržavanja temperature nego u programu <i>Pamuk</i>. - Pridržavajte se uputa proizvođača s etikete za održavanje. 		
Osvježavanje		maksimalno 1,0 kg	
Artikl	<p>Suha, ne zaprljana gornja odjeća od pamuka, lana ili miješanog sastava, koja je lagano zgužvana.</p> <p>Gornje rublje mora biti prikladno za sušenje u sušilici ☺ ☺ i mora se moći glačati  .</p>		
Savjet	<ul style="list-style-type: none"> - Manje punjenje postiže bolje rezultate. - Rublje izvadite odmah po završetku programa te ga potom osušite u sušilici u programu Nježno ravnanje ili ga objesite na vješalicu. - nije namijenjeno vuni ni tekstilu koji sadrži vunu 		

Pregled programa

Programi u položaju regulatora za odabir programa Ostali programi/⚙️

Svila 🧤		30°C do hladno	maksimalno 1,0 kg
Artikl	Svila i sav tekstila za ručno pranje, koji ne sadrži vunu		
Savjet	Osjetljive čarape i grudnjake perite u vrećici.		
Outdoor		40°C do hladno	maksimalno 2,5 kg
Artikl	Funkcijski tekstil kao što su outdoor jakne i hlače s membranama kao što su Gore-Tex®, SYMPATEX®, WINDSTOPPER® itd.		
Savjet	<ul style="list-style-type: none">- Spojite zatvarače na čičak i patent zatvarače- Nemojte dodavati omekšivač- Odjeća za van se po potrebi može naknadno obraditi u programu <i>Impregnacija</i>. Ne preporučujemo impregnaciju nakon svakog pranja.		
Impregnacija		40°C	maksimalno 2,5 kg
Artikl	Za naknadnu obradu tekstila od mikrovlakana, skijaške odjeće ili stolnog rublja od pretežno sintetičkih vlakana, kako bi se postigao učinak zaštite od vode i prljavštine		
Savjet	<ul style="list-style-type: none">- Rublje mora biti svježe oprano i centrifugirano ili osušeno.- Kako bi se postigao optimalan učinak, preporučujemo toplinsku naknadnu obradu. Termička naknadna obrada može se vršiti sušenjem u sušilici ili glačanjem.		
Brzi program 20		40°C do hladno	maksimalno 3,5 kg
Artikl	Pamučno rublje za jednostavno održavanje koje je kratko nošeno ili je jako malo zaprljano		
Savjet	Automatski se aktivira dodatna funkcija <i>Quick</i> .		

Pregled programa

Sportska odjeća		60°C do hladno	maksimalno 3,0 kg
Artikl	Odjeća za sport i fitness poput dresova i hlača, sportske odjeća od mikrovlakana i flisa		
Savjet	<ul style="list-style-type: none"> - Nemojte dodavati omekšivač - Pridržavajte se uputa proizvođača s oznake za održavanje 		
Automatski program plus		40°C do hladno	maksimalno 6,0 kg
Artikl	Odvojeno šareno rublje za programe <i>Pamuk</i> i <i>Jednostavno za održavanje</i>		
Savjet	Za svako rublje se automatski prilagođenim parametrima pranja (primjerice količina vode, ritam pranja i centrifuga) uvijek postiže najbolja moguća njega rublja i učinak pranja.		
Jastuci		60°C do hladno	2 jastuka (40 x 80 cm) ili 1 jastuk 80 x 80 cm
Artikl	Perivi jastuci ispunjeni sintetikom		
Savjet	<ul style="list-style-type: none"> - Kako biste izbjegli pretjerano stvaranje pjene, prije pranja iz rublja istisnite zrak. U tu svrhu rublje stavite u usku vreću za pranje ili zavežite trakom koja se može prati. - Pridržavajte se uputa s etikete za održavanje 		
Zavjese		40°C do hladno	maksimalno 2,0 kg
Artikl	Zavjese za koje proizvođač dopušta strojno pranje		
Savjet	<ul style="list-style-type: none"> - Za uklanjanje prašine automatski se odabire dodatna opcija <i>Pretpranje</i>. - Kod zavjesa osjetljivih na gužvanje smanjite broj okretaja centrifuge ili isključite centrifugu. - Sa zavjesa uklonite kotačiće 		

Pregled programa

Perje		60°C do hladno	maksimalno 2,0 kg
Artikl	Jakne, vreće za spavanje, jastuci i ostali tekstilni predmeti punjeni perjem ili paperjem		
Savjet	<ul style="list-style-type: none"> - Kako biste izbjegli pretjerano stvaranje pjene, prije pranja iz rublja istisnite zrak. U tu svrhu rublje stavite u usku vreću za pranje ili zavežite trakom koja se može prati. - Pridržavajte se uputa s etikete za održavanje 		
Nova odjeća		40°C do hladno	maksimalno 2,0 kg
Artikl	Novo rublje od pamuka, sintetičkih vlakana ili novo frotirno rublje		
Savjet	Iz vlakana će se ukloniti ostaci iz procesa proizvodnje.		
Prekrivači od perja		60°C do hladno	maksimalno 2,5 kg 1 prekrivač od perja 2,20 m x 2,00 m
Artikl	Prekrivači i jastuci punjeni perjem ili paperjem		
Savjet	<ul style="list-style-type: none"> - Kako biste izbjegli pretjerano stvaranje pjene, prije pranja iz rublja istisnite zrak. U tu svrhu rublje stavite u usku vreću za pranje ili zavežite trakom koja se može prati. - Pridržavajte se uputa s etikete za održavanje 		
Završna obrada parom		maksimalno 2,0 kg	
Artikl	<p>Za smanjenje gužvanja kod vlažnog, svježe opranog i centrifugiranog gornjeg rublja od pamuka ili lana.</p> <p>Gornje rublje mora biti prikladno za sušenje u sušilici ☺ ☺ i mora se moći glačati ☹ ☹.</p>		
Savjet	<ul style="list-style-type: none"> - 5-6 košulja odgovara punjenju od oko 2,0 kg. - Manje punjenje postiže bolje rezultate. - Rublje izvadite odmah po završetku programa te ga potom osušite u sušilici u programu Nježno ravnanje ili ga objesite na vješalicu. - nije namijenjeno vuni ni tekstilu koji sadrži vunu 		

Pregled programa

Samo ispiranje/štirkanje		maksimalno 8,0 kg
Artikl	<ul style="list-style-type: none">- Za ispiranje ručno opranog rublja- Stolnjaci, salвете i profesionalna odjeća koju treba štirkati	
Savjet	<ul style="list-style-type: none">- Pazite na broj okretaja završne centrifuge kod tekstila osjetljivog na gužvanje.- Rublje za štirkanje je svježe oprano, ali bez dodavanja omekšivača.- Posebno dobar rezultat ispiranja s 2 ispiranja postiže se aktivacijom dodatne opcije <i>Više vode</i> +.	
Ispumpavanje/Centrifugiranje		-
Savjet	<ul style="list-style-type: none">- Ispumpavanje: broj okretaja podesite na 0 okr/min.- Pazite na podešeni broj okretaja	

Pregled programa

Postavke /njega

Postavke

U postavkama možete elektroniku sušilice prilagoditi promijenjenim zahtjevima. Ostale informacije potražite u poglavlju „Postavke“.

Održavanje

Postoje dva programa za održavanje perilice za rublje.

1. Čišćenje uređaja za čišćenje perilice za rublje.
2. TwinDos njega za održavanje TwinDos pretinaca ①/②. Ostale informacije naći ćete u poglavlju „Čišćenje i održavanje“, odlomak „Njega TwinDos sustava“.

Čišćenje uređaja	85°C	bez punjenja
Zbog čestog pranja na nižim temperaturama postoji opasnost od stvaranja klica u perilici rublja.		
Čišćenjem perilice rublja bitno se smanjuje količina klica, gljivica i biofilma, te se sprječava nastanak neugodnih mirisa.		
Savjet	<ul style="list-style-type: none">- Optimalan rezultat postići ćete korištenjem Miele sredstva za čišćenje perilica IntenseClean. Alternativno možete upotrijebiti praškasto univerzalno sredstvo za pranje.- Sredstvo za čišćenje perilice ili univerzalno sredstvo za pranje dozirajte izravno u bubanj.- U perilicu ne stavljajte rublje. Čišćenje se vrši s praznim bubnjem.	

Programi pranja mogu se nadopuniti dodatnim funkcijama.

Odabir dodatnih funkcija

Odabir ili poništavanje dodatnih opcija vrši se pomoću senzorskih tipki na upravljačkom polju. Preko senzorske tipke *Dodatne opcije* možete odabrati 1 dodatnu opciju u suradnji sa zaslonom.

SingleWash	Vorbügeln
Wasser +	Extras

- Pritisnite senzorsku tipku željenih dodatnih opcija.

Odgovarajuća tipka svijetli.

Ne mogu se odabrati sve dodatne opcije uz svaki program pranja.

Senzorske tipke dodatnih opcija ne svijetle i ne mogu se aktivirati ukoliko uz trenutni program pranja nije moguć odabir dodatnih opcija.

SingleWash




Omogućuje učinkovito pranje s malom količinom punjenja (< 1 kg) u uobičajenom programu pranja. Skraćuje se vrijeme pranja.

Obratite pažnju na sljedeće preporuke:

- Koristite tekuće sredstvo za pranje.
- Smanjite količinu sredstva za pranje na maksimalno 50% prikazane vrijednosti za 1/2 punjenja

Predglačanje

Za smanjenje stvaranja nabora rublje se zaglađuje na kraju programa. Za optimalan rezultat smanjite maksimalnu količinu punjenja za 50%. Obratite pažnju na prikaz na zaslonu. Manje punjenje postiže bolje rezultate.

Rublje mora biti prikladno za sušenje u sušilici   i mora se moći glačati .

Više vode +

Povećava se razina vode kod pranja i ispiranja. Drugo ispiranje provodi se u programu „Samo ispiranje/štirkanje“.

Možete odabrati druge funkcije za dodatnu opciju *Više vode +*, kako je opisano u poglavlju „Postavke“.

Dodatne opcije

Odabir dodatnih opcija senzorskom tipkom Dodatne funkcije

Još jednu dodatnu opciju možete odabrati senzorskom tipkom *Dodatne funkcije*.

Odabir dodatne opcije na zaslonu

- Dodirnite senzorsku tipku Dodatne funkcije.

Na zaslonu se prikazuje: bez Dodatnih opcija

- Dodirnite senzorske tipke \vee/\wedge , dok se na zaslonu ne prikaže željena dodatna opcija.
- Potvrdite odabir dodatne opcije senzorskom tipkom *OK*.

Dodatne opcije označene su \checkmark .

Poništavanje odabranih dodatnih opcija

- Dodirnite senzorsku tipku *Dodatne funkcije*.

Na zaslonu se prikazuje mogućnost odabira dodatnih opcija.

- Dodirujte senzorske tipke \vee/\wedge , dok se na zaslonu ne prikaže bez Dodatnih opcija.
- Potvrdite bez Dodatnih opcija senzorskom tipkom *OK*.

Prethodno odabrana dodatna opcija je poništena.

Quick

Skraćuje se odvijanje programa.

Pojačava se mehanika pranja i potrošnja energije.

Mrlje

Za pranje rublja s mrljama. Odvijanje programa pranja se mijenja.

Pretpiranje

Za uklanjanje većih zaprljanja, kao primjerice prašine, pijeska.

Namakanje

Za posebno jako zaprljano rublje s mrljama koje sadrže bjelančevine.


Vrijeme namakanja može se odabrati u koracima od 30 minuta tako da traje između 30 minuta i 6 sati, kako je opisano u poglavlju „Postavke“.

Tvornička postavka iznosi 30 minuta.

Intenzivno

Za posebno jako zaprljano i otporno rublje. Pojačanom mehanikom pranja i korištenjem više energije za grijanje, povećava se učinak pranja.





Posebno tiho

Smanjuje se stvaranje buke za vrijeme programa pranja. Koristite ovu funkciju kada rublje želite prati u vrijeme predviđeno za odmor. Broj centrifugiranja se podešava automatski na  (prekid ispiranja). Trajanje programa se produžuje.

Posebno nježno

Smanjuje se okretanje bubnja i vrijeme pranja. Manje zaprljano rublje se nježnije pere.

AllergoWash

Kod povećanih higijenskih zahtjeva pri pranju. Povećanom potrošnjom energije produžuje se vrijeme zadržavanja temperature i povećanim korištenjem vode pojačava se učinak ispiranja. Rublje koje se pere mora biti prikladno za sušenje   i glačanje  .

Pregled programa pranja - dodatnih opcija

	SingleWash	Predglaćanje	Više vode +	Quick
ECO 40-60	–	–	–	–
Pamuk	●	●	●	●
Jednostavno za održavanje	●	●	●	●
Osjetljivo rublje	●	●	●	●
Vuna 🧶	●	–	–	–
Košulje	●	✓	●	●
QuickPowerWash	●	●	–	✓
Tamno rublje/Traper	●	●	●	●
Pamuk, higijena	–	●	●	●
Osvježavanje	–	–	–	–
Svila 🧶	●	–	–	–
Outdoor	–	–	●	●
Impregnacija	–	–	–	–
Brzi program 20	–	●	–	✓
Sportska odjeća	●	–	●	●
Automatski program plus	●	●	●	●
Jastuci	–	–	●	●
Zavjese	●	●	●	●
Perje	–	–	●	●
Nova odjeća	●	●	●	–
Prekivači od perja	–	–	●	●
Završna obrada parom	–	–	–	–
Samo ispiranje/štirkanje	–	–	●	–
Čišćenje uređaja	–	–	–	✓

Pregled programa pranja - dodatnih opcija

Mrlje	Pretpranje	Nama- kanje	Intenzivno	Posebno tiho	Posebno nježno	Allergo- Wash
-	-	-	-	-	-	-
●	●	●	●	●	●	●
●	●	●	●	●	●	●
●	●	●	-	●	●	●
-	-	-	-	●	-	-
●	●	●	-	●	●	●
-	-	-	-	-	-	-
●	●	●	-	●	●	●
●	●	●	-	●	●	●
-	-	-	-	-	-	-
-	-	-	-	●	-	-
●	●	●	-	●	●	-
-	-	-	-	-	-	-
-	-	-	-	-	-	-
●	●	●	-	●	●	●
●	●	●	-	●	●	●
●	●	-	-	●	●	●
●	●	-	-	●	●	●
●	✓	-	-	●	●	●
-	-	-	-	●	●	-
●	●	-	-	●	●	●
-	-	-	-	-	-	-
-	-	-	-	●	-	-
-	-	-	-	-	-	-

● = moguće odabrati




✓ = automatski uključeno

- = nije moguće odabrati

Tijek programa

	Glavno pranje		Ispiranje		Centrifugiranje
	Razina vode	Ritam pranja	Razina vode	Ispiranja	
ECO 40-60		(A)		2-3 ²	✓
Pamuk		(A)		2-5 ^{1,2,3}	✓
Jednostavno za održavanje		(B)		2-4 ^{2,3}	✓
Osjetljivo rublje		(C)		2-4 ^{2,3}	✓
Vuna		(E)		2	✓
Košulje		(C)		3-4 ³	✓
QuickPowerWash		(A)		2	✓
Tamno rublje/Traper		(B)		3-5 ^{2,3}	✓
Pamuk, higijena		(A)		2-5 ^{1,2,3}	✓
Impregnacija	-	(B)		1	✓
Svila		(E)		2	✓
Outdoor		(C)		3-4 ³	✓
Brzi program 20		(A)		1	✓
Sportska odjeća		(C)		2-3 ³	✓
Automatski program plus		(A)(B)		2-4 ^{2,3}	✓
Jastuci ⁴		(C)		3-4 ³	✓
Zavjese		(C)		3-4 ³	✓
Perje ⁴		(C)		3-4 ³	✓
Nova odjeća		(B)		2-3 ³	✓
Prekrivači od perja		(C)		3-4 ³	✓
Samo ispiranje/šitiranje		(B)		0-1 ⁵	✓
Ispumpavanje/ Centrifugiranje	-	-	-	-	✓
Čišćenje uređaja		(A)		3	✓

Legenda se nalazi na sljedećoj stranici.

-  = niža razina vode
 = srednja razina vode
 = visoka razina vode
Ⓐ = intenzivni ritam
Ⓑ = normalan ritam
Ⓒ = osjetljivi ritam
Ⓔ = ritam ručnog pranja
✓ = provodi se
- = ne provodi se

Perilica rublja je opremljena potpuno elektroničkim upravljanjem s automatskim određivanjem količine rublja. Perilica rublja sama određuje potrebnu potrošnju vode na temelju količine rublja i sposobnosti upijanja uložnog rublja.



Ovdje prikazani tijek programa uvijek se odnosi na osnovni program s maksimalnom količinom rublja.

Zaslon perilice rublja u svakom trenutku tijekom programa pokazuje koji programski korak je postignut.

Posebности u tijeku programa

Zaštita od gužvanja:

Bubanj se okreće još 30 minuta nakon završetka programa kako bi se smanjilo gužvanje.

Iznimka: U programima *Vuna*  i *Svila*  nema zaštite od gužvanja.

Perilica rublja se može otvoriti u svakom trenutku.


1) Kada je odabrana temperatura niža od 60 °C provode se 2 ispiranja. Kada je odabrana temperatura niža od 60 °C provode se 3 ispiranja.

2) Dodatno ispiranje provodi se:

- ako je u bubnju prevelika količina pjene
- ako je odabran broj okretaja centrifuge ispod 700 okr/min

3) Dodatno ispiranje provodi se kod:

- odabira dodatne opcije *Više vode* +, ako je u *Postavkama* odabrana opcija *Dodatna voda* ili *Dod. voda + ispir.*

4) **Početno centrifugiranje:** Prije pranja izvodi se početno centrifugiranje kako bi se istisnuo zrak iz punjenja perjem. Nakon toga utječe voda za glavno pranje preko pretinca .

5) Dodatni postupak ispiranja provodi se:

pri odabiru dodatne opcije *Više vode* +.

Tijek programa

PowerWash

Postupak pranja PowerWash razvila je tvrtka Miele te se koristi u sljedećim programima pranja:

- Pamuk (za manje i srednje količine punjenja)
- Jednostavno za održavanje
- Košulje
- Automatski program plus
- Osjetljivo rublje
- *ECO 40-60* (za manje i srednje količine punjenja)

Način rada

Kod uobičajenog postupka pranja pere se s više vode no što rublje može upiti. Ta se ukupna količina vode mora zagrijati.

Kod PowerWash postupka pranja pere se sa samo malo više vode no što rublje može upiti. Voda koju rublje nije upilo, zagrijava bubanj i rublje, te se konstantno ponovno vraća i prska po rublju. Uslijed toga je smanjena potrošnja energije.

Aktivacija

PowerWash postupak pranja **automatski** se aktivira u gore navedenim programima.

U sljedećim se uvjetima ne izvodi PowerWash postupak pranja:

- Odabrani broj okretaja završne centrifuge manji je od 600 okr/min.
- Za glavno pranje (☺, ☹) nije odabrano doziranje kapsulama
- Temperatura pranja je veća od 60°C
- Odabrane su dodatne funkcije poput primjerice *Pretpranje* ili *Više vode* +
- U programu *Pamuk* je veća količina punjenja

Posebности

- Faza navlaživanja

Kod početka programa pranja perilica rublja centrifugira nekoliko puta. Kod centrifugiranja se iscentrifugirana voda ponovno raspršuje u rublje, kako bi se postiglo optimalno navlaživanje rublja.

Na kraju faze navlaživanja se postavlja optimalna razina vode. Perilica rublja u slučaju potrebe ispumpava vodu i ubacuje nešto svježje vode.

- Šumovi u fazi grijanja


Kod zagrijavanja rublja i bubnja može doći do neobičnih šumova (grgotanja).

Izmjena programa (Zaštita za djecu)

Promjena programa, temperature, broja okretaja ili odabranih dodatnih opcija nije moguća nakon pokretanja programa. Na taj je način spriječeno neželjeno upravljanje primjerice od strane djece.

Kad se perilica rublja isključi tijekom programa, standby funkcija ne isključuje perilicu rublja kompletno nakon 15 minuta. U bubnju još može biti vode zbog čega su sigurnosne funkcije i dalje aktivne.

Prekid programa

- Okrenite regulator za odabir programa u položaj .

Perilica je isključena.

- Za nastavak: Okrenite regulator odabira u položaj započetog programa pranja.




- Dodirnite senzorsku tipku .

Na zaslonu se prikazuje sljedeće:




- Potvrdite senzorskom tipkom *OK*.

Savjet: Ukoliko se na zaslonu prikaže , Nije moguće, regulator za odabir programa nalazi se u krivom položaju.

Prekid programa

Program pranja možete poništiti u svakom trenutku nakon pokretanja.

- Okrenite regulator za odabir programa u položaj .
- Okrenite regulator za odabir programa na program *Pamuk*.


Na zaslonu se prikazuje sljedeće:



- Dodirnite senzorsku tipku *OK*.

Perilica rublja ispumpava lužinu. Na zaslonu se prikazuje sljedeće:



- Pričekajte dok se simbol  na zaslonu ugasi i vrata se otključaju.
- Otvorite vrata povlačenjem.
- Izvadite rublje.

Simboli za održavanje

Pranje	
	Broj stupnja prikazuje maksimalnu temperaturu, na kojoj se artikl može prati.
	normalni mehanički zahtjevi
	nježni mehanički zahtjevi
	jako nježni mehanički zahtjevi
	ručno pranje
	nije za pranje

Primjer za odabir programa

Program	Simboli za održavanje
Pamuk	
Jednostavno za održavanje	
Osjetljivo rublje	
Vuna	
Svila	
Brzi program 20	
Automatski program plus	

Sušenje	
	normalna temperatura
	smanjena temperatura
	nije prikladno za strojno sušenje

Glačanje i strojno glačanje	
	oko 200°C
	oko 150°C
	oko 110°C Glačanje parom može uzrokovati nepopravljivu štetu.
	Zabranjeno glačanje/strojno glačanje

Profesionalno čišćenje	
	Čišćenje kemijskim otopinama. Slova označavaju sredstvo za čišćenje.
	Mokro čišćenje
	Zabranjeno je kemijsko čišćenje

Izbjeljivanje	
	dozvoljen je svaki oksidacijski izbjeljivač
	dozvoljeni su samo izbjeljivači na bazi kisika
	izbjeljivač je zabranjen

Odgovarajuće sredstvo za pranje

Možete upotrebljavati sva sredstva za pranje koja su prikladna za uporabu u perilicama rublja. Savjeti za uporabu i doziranje nalaze se na pakiranju sredstva za pranje.

Doziranje ovisi o:

- stupnju zaprljanja rublja
- količini rublja
- tvrdoći vode

Ako ne znate tvrdoću vode, raspitajte se kod tvrtke za vodoopskrbu.

Sredstvo za omekšavanje vode

Kod raspona tvrdoće vode II i III, možete dodati sredstvo za omekšavanje vode kako biste uštedjeli sredstvo za pranje. Pravilno doziranje je navedeno na ambalaži. Dodajte prvo sredstvo za pranje, a zatim sredstvo za omekšavanje vode.

Sredstvo za pranje možete dozirati kao kod raspona tvrdoće I.

Tvrdoća vode

Raspon tvrdoće	Ukupna tvrdoća u mmol/l	Njemačka tvrdoća °d
Meka (I)	0 – 1,5	0 – 8,4
Srednja (II)	1,5 – 2,5	8,4 – 14
Tvrda (III)	preko 2,5	preko 14

Mjerica za doziranje

Za doziranje sredstva za pranje koristite od proizvođača pripremljenu mjericu za doziranje (kuglu za doziranje), posebice prilikom doziranja tekućih sredstva za pranje.

Pakiranja za ponovno punjenje

Prilikom kupovine sredstva za pranje po mogućnosti koristite pakiranja za ponovno punjenje čime se brinete o zaštiti okoliša.

Sredstva za naknadnu njegu rublja

Omekšivači

rublju daju mekoću i smanjuju statičko nabijanje tijekom strojnog sušenja.

Sredstva za održavanje oblika

su sintetičke štirke i daju rublju čvrstoću.

Štirka

rublju daje krutost i punoću.

Sredstvo za pranje

Zasebno dodavanje omekšivača, sredstva za održavanje oblika ili štirke

Štirka mora biti pripravljena prema uputama na pakiranju.





Savjet: Kod pranja s omekšivačem aktivirajte dodatnu opciju *Više vode +*.

Doziranje sredstva putem TwinDos


Jedan spremnik za automatsko doziranje mora se napuniti omekšivačem.

- Odaberite program *Samo ispiranje/štirkanje*.
- Dodirnite senzorsku tipku *TwinDos*.
- Aktivirajte odgovarajući spremnik.
- Dodirnite senzorsku tipku *Start/Naknadno umetanje rublja*.

Doziranje sredstva putem ladice za doziranje sredstva za pranje

- Napunite omekšivač u pretinac  ili stavite kapsulu.
- Tekuće sredstvo za štirkanje/održavanje oblika napunite u pretinac  i praškasto ili gusto tekuće sredstvo za štirkanje/održavanje oblika u pretinac .
- Odaberite program *Samo ispiranje/štirkanje*.
- Ukoliko je potrebno korigirajte broj okretaja centrifuge.
- Ako koristite kapsulu, aktivirajte senzorsku tipku .
- Dodirnite senzorsku tipku *Start/Naknadno umetanje rublja*.

Uklanjanje boje/bojanje

 Šteta uzrokovana sredstvom za uklanjanje boje.

Sredstva za uklanjanje boje mogu dovesti do korozije u perilici rublja.






U perilici nemojte upotrebljavati sredstva za uklanjanje boje.

Bojanje u perilici rublja je dozvoljeno samo bojama prikladnim za uporabu u kućanstvu. Korištena sol za bojanje može kod dugotrajne primjene načeti plemeniti čelik. Prilikom bojanja strogo se pridržavajte uputa proizvođača sredstva za bojanje.

Kod bojanja obvezno odaberite dodatnu opciju *Više vode +*.


Preporučujemo Miele sredstvo za pranje


Miele sredstvo za pranje razvijeno je specijalno za svakodnevnu uporabu u Miele perilicama rublja. Ostale informacije o ovom sredstvu za pranje naći ćete u poglavlju „Sredstva za pranje i njegu“.

	Miele UltraPhase 1 i 2	Miele kapsule		
				
ECO 40-60	✓	-	✓	✓
Pamuk	✓	-	✓	✓
Jednostavno za održavanje	✓	-	✓	✓
Osjetljivo rublje	✓	✓	✓	-
Vuna 	-	✓	-	-
Košulje	✓	-	✓	✓
QuickPowerWash	✓	-	-	-
Tamno rublje/Traper	✓	✓	✓	-
Pamuk, higijena	✓	-	✓	✓
Svila 	-	✓	-	-
Outdoor	-	✓	-	-
Brzi program 20	✓	-	✓	-
Sportska odjeća	-	✓	-	-
Automatski program plus	✓	-	✓	✓
Jastuci	✓	-	-	-
Zavjese	✓	-	-	✓
Perje	-	✓	-	-
Nova odjeća	✓	-	✓	-
Prekrivači od perja	-	✓	-	-
Samo ispiranje/štirkanje	-/-	-/-	✓/-	-/-

✓ Preporuka

- bez preporuke

 Specijalna sredstva za pranje (primjerice WoolCare)



 Sredstva za njegu tkanina (npr. omekšivač)

 Aditiv (primjerice Booster)

Sredstvo za pranje

Sredstvo za pranje preporučeno je u skladu s direktivom (EU) br. 1015/2010

Preporuke se odnose na raspon temperature koji je prikazan u poglavlju „Pregled programa“.

	Univerzalno	Za šareno	Za osjetljivo i vunu	Posebno
	sredstvo za pranje			
ECO 40-60	✓	✓	-	-
Pamuk	✓	✓	-	-
Jednostavno za održavanje	-	✓	-	-
Osjetljivo rublje	-	-	✓	-
Vuna 	-	-	✓	✓
Košulje	✓	✓	-	-
QuickPowerWash	✓	✓	-	-
Pamuk, higijena	✓	✓	-	-
Tamno rublje/Traper	-	✓ ¹	-	✓
Svila 	-	-	✓	✓
Outdoor	-	-	✓	✓
Brzi program 20	-	✓ ¹	-	-
Sportska odjeća	-	-	✓	✓
Automatski program plus	-	✓	-	-
Jastuci	-	-	✓ ¹	✓
Zavjese	✓ ²	-	-	✓
Perje	-	-	✓ ¹	✓
Nova odjeća	-	✓	-	-
Prekrivači od perja	-	-	✓ ¹	✓
Čišćenje uređaja	✓ ²	-	-	✓

✓ Preporuka

- bez preporuke

1

Tekuće sredstvo za pranje

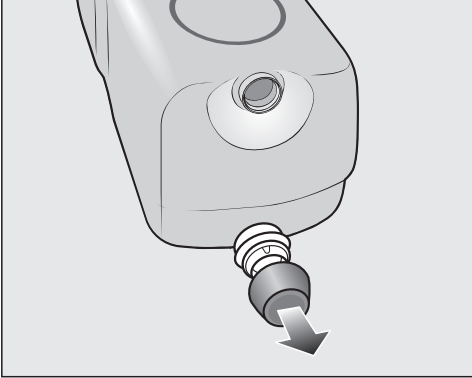
2

Praškasto sredstvo za pranje

Zamjena TwinDos kartuše

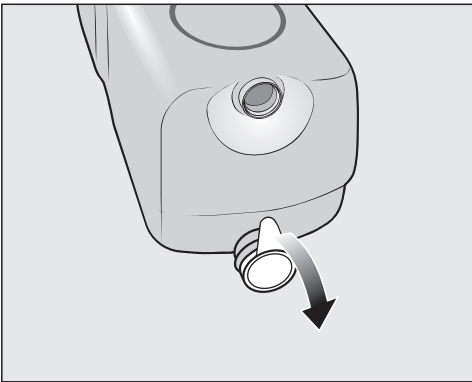
Prazna kartuša sa sredstvom za pranje prikazuje se na zaslonu perilice rublja.

Priprema kartuše



- S kartuše uklonite čep.

ili

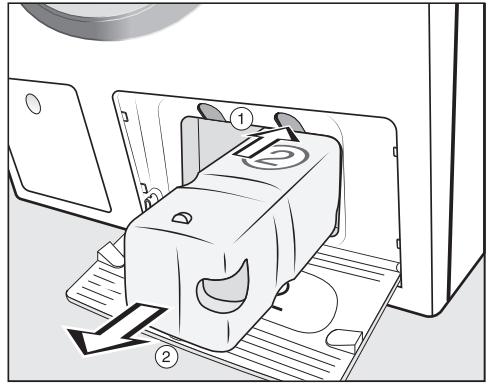


- S kartuše uklonite kompletnu foliju.

⚠ Opasnost od oštećenja folijom
Ostatak folije može uzrokovati nepravilnosti u radu TwinDos sustava.
Prije umetanja nove kartuše foliju u potpunosti uklonite s usisnog nastavka.

Zamjena kartuše

- Uključite perilicu rublja.



- ① Pritisnite žutu tipku iznad kartuše kako biste ju otključali.

- ② Izvadite kartušu.

- Umetnite novu kartušu.
 - Potvrdite poruke na zaslonu.
- Brojač je vraćen na 0.

Čišćenje i održavanje

Čišćenje kućišta i upravljačke ploče

⚠ Električni udar uzrokovan naponom.

Postojanje mrežnog napona kada je perilica isključena

Odspojite utikač iz utičnice prije čišćenja i održavanja.

⚠ Šteta uzrokovana prodorom vode.

Prodorom mlaza vode, ista može dospjeti u perilicu rublja i oštetiti dijelove.

Ne prskajte perilicu rublja mlazom vode.

- Kućište i upravljačku ploču čistite blagim sredstvima za čišćenje ili sapunom te jedno i drugo osušite mekom krpom.
- Bubanj čistite prikladnim sredstvom za čišćenje plemenitog čelika.

⚠ Šteta uzrokovana sredstvima za čišćenje.

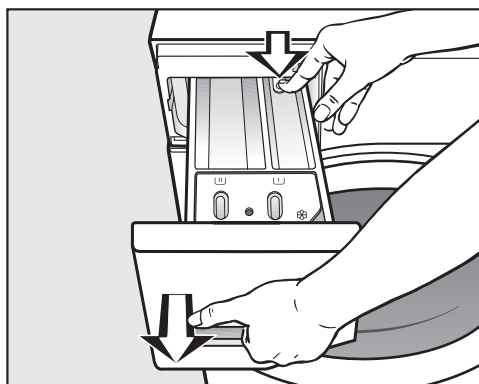
Sredstva koja sadrže otapala, abrazivna sredstva, univerzalna ili sredstva za čišćenje stakla mogu oštetiti plastične površine i druge dijelove. Ne upotrebljavajte niti jedno od navedenih sredstva za čišćenje.

Čišćenje ladice za doziranje

Korištenje nižih temperatura i tekućih sredstava za pranje pogoduje stvaranju klica u ladici za doziranje.

- Iz higijenskih razloga redovito čistite ladicu za doziranje sredstva za pranje, čak i kod isključive uporabe TwinDos.

Vađenje ladice za doziranje sredstva za pranje

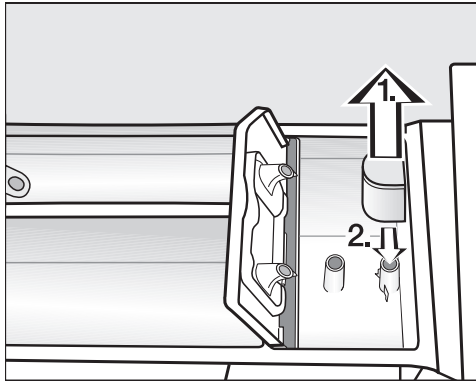


- Izvucite ladicu za doziranje dok ne stane, pritisnite tipku za oslobađanje i izvucite ladicu za doziranje do kraja.
- Očistite ladicu za doziranje toplom vodom.

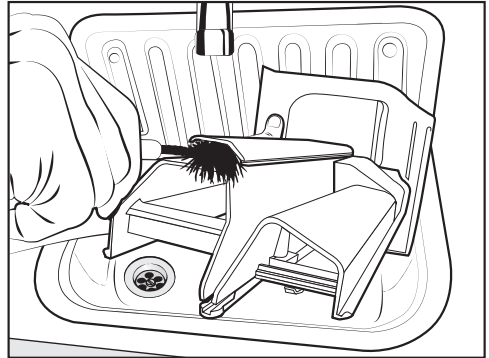
Čišćenje usisne cjevčice i kanala spremnika ☸/☐

Tekuća štirka uzrokuje sljepljivanje. Usisna cjevčica u spremniku ☸/☐ više ne funkcionira te se sadržaj pretinca može prelijevati.

Posebno temeljito očistite usisnu cjevčicu nakon višekratne uporabe tekuće štirke.

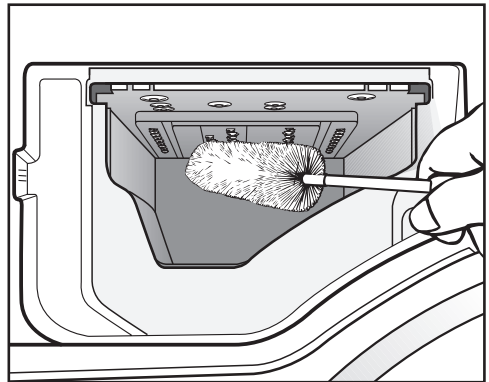


1. Usisnu cjevčicu izvucite iz pretinca ☸ te isperite pod mlazom čiste, tople vode. Također očistite cijev preko koje se umeće usisna cjevčica.
2. Vratite usisnu cjevčicu na mjesto.



- Toplom vodom i četkom očistite kanal za prolaz omekšivača.

Čišćenje ležišta ladicice za doziranje



- Pomoću četke za boce uklonite ostatke sredstava za pranje i naslage kameca sa sapnica u ležištu ladicice za doziranje.
- Ponovno umetnite ladicicu za doziranje.

Savjet: Kako bi se bolje sušila ladicicu za doziranje sredstva za pranje ostavite malo otvorenu.

Čišćenje i održavanje

Njega TwinDos sustava

⚠ Šteta uzrokovana osušenim sredstvom za pranje.

Ako uređaj nije upotrebljavan duže vrijeme (više od dva mjeseca) tekuće sredstvo za pranje može se osušiti u crijevima. Crijeva se mogu začepiti te ih mora očistiti servisni tehničar.

Očistite TwinDos sustav.

Za čišćenje trebate bilo kartušu „TwinDosCare“ ili TwinDos kartušu za nadopunjavanje koja je dostupna na www.shop.miele.hr.

Perilica rublja ima program za čišćenje jedinice TwinDos. Programom pranja čiste se crijeva unutar perilice rublja.

Pokretanje programa za njegu

- Okrenite regulator za odabir programa u položaj *Ostali programi* / .



- Dodirujte senzorske tipke ∇/\wedge dok se na zaslonu ne prikaže sljedeće:



- Postavku potvrdite senzorskom tipkom OK.

- Dodirujte senzorske tipke ∇/\wedge dok se na zaslonu ne prikaže sljedeće:



- Postavku potvrdite senzorskom tipkom OK.



- Dodirnite senzorske tipke ∇/\wedge , dok se na zaslonu ne prikaže željeni pretinac. Potvrdite senzorskom tipkom OK.



- Dodirnite senzorsku tipku ∇ , dok se na zaslonu ne pojavi sljedeće:



- Postavku potvrdite senzorskom tipkom OK.
- Slijedite daljnje upute na zaslonu.

Crijeva su očišćena. Sustav TwinDos možete ponovno koristiti u bilo kojem trenutku.

Čišćenje pretinca za umetanje

Ostaci sredstva za pranje mogu se zalijepiti.

- Unutrašnjost pretinca očistite vlažnom krpom kada mijenjate kartuše ili spremnike.

Hygiene Info (Čišćenje bubnja)

Kod pranja rublja pri niskim temperaturama i/ili u slučaju korištenja tekućih sredstva za pranje postoji opasnost od stvaranja plijesni i neugodnog mirisa u perilici rublja. Očistite perilicu rublja uz pomoć programa *Čišćenje uređaja*. Obratite pažnju na poruku na zaslonu:

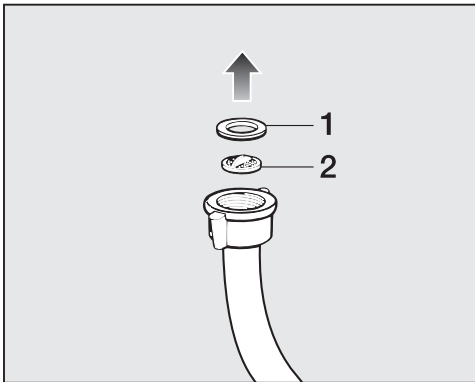
Info o higijeni: pokrenite prog. na najmanje 75 °C ili prog. „Čišćenje uređaja“

Čišćenje sita u dovodu vode

Perilica je opremljena s 2 sita za zaštitu dovodnog ventila. Navedena sita provjeravajte svakih 6 mjeseci. Ako su prekidu u dovodu vode česti, sita kontrolirajte češće.

Čišćenje sita u crijevu za dovod vode

- Zatvorite slavinu za vodu.
- Odvrnite dovodno crijevo sa slavine.

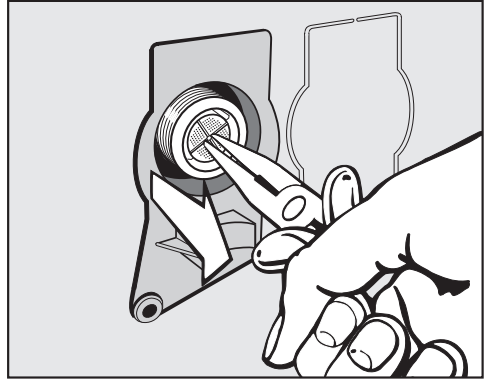


- Izvucite gumenu brtvu **1** iz priključne matice.
- Prečku na plastičnom situ **2** prihvatite pomoću kombiniranih ili šiljastih kliješta i izvucite plastično sito.
- Očistite sito.

- Sastavljanje se vrši obrnutim redoslijedom.

Čišćenje sita u uvodnom nastavku ventila za dovod vode

- Oprezno kliještima odvrnite rebrastu plastičnu maticu s dovodnog nastavka.



- Izvadite sito pomoću šiljatih kliješta za prečku.
- Očistite sito.
- Sastavljanje se vrši obrnutim redoslijedom.

Sita za zaštitu od zaprljanja morate ponovno ugraditi nakon čišćenja.

- Čvrsto zavrnite priključnu maticu na slavinu.
- Otvorite slavinu za vodu.

Pazite da kroz navoj ne izlazi voda. Dodatno pritegnite navoj.

Što učiniti, ako ...



Sami možete ukloniti većinu grešaka i smetnji, koje se mogu pojaviti u svakodnevnom korištenju. U mnogo slučajeva možete uštedjeti vrijeme i novac, jer nećete morati zvati servis.

Informacije za samostalno uklanjanje grešaka naći ćete na www.miele.com/service.










Sljedeće tablice pomoći će Vam u otkrivanju uzroka smetnji ili poteškoća i pronalženju njihovog rješenja.


Nekoliko napomena na zaslonu imaju više redova i možete ih dodirrom na senzorske tipke \vee ili \wedge u potpunosti pročitati.

Program pranja se ne može pokrenuti

Problem	Uzrok i rješenje
Upravljačko polje je ugašeno.	Perilica nema napajanja. <ul style="list-style-type: none">■ Provjerite je li utikač utaknut u utičnicu.■ Provjerite je li osigurač u redu.
	Perilica rublja se automatski isključila kako bi se uštedjela energija. <ul style="list-style-type: none">■ Ponovno uključite perilicu rublja okretanjem regulatora za odabir programa.
Na pokazivaču se traži unos PIN koda.	Aktiviran je PIN kôd. <ul style="list-style-type: none">■ Unesite PIN-kod i potvrdite unos. Ako ne želite unositi PIN-kod kod sljedećeg uključivanja, isključite funkciju PIN-koda.
Zaslon javlja sljedeće:   servis Greška F 34 zaključavanja vrata	Vrata nisu pravilno zatvorena. Vrata se nisu mogla dobro zatvoriti. <ul style="list-style-type: none">■ Ponovno zatvorite vrata.■ Ponovno pokrenite program. Ako se poruka o greški ponovi, pozovite servisnu službu.


Poruka o greški nakon prekida programa

Problem	Uzrok i rješenje
 Odvod vode. Pogledajte 	<p>Odvod vode je blokiran ili otežan. Odvodno crijevo je postavljeno previsoko.</p> <ul style="list-style-type: none"> ■ Očistite filtar za lužinu i pumpu za lužinu. ■ Najveća visina pumpanja je 1 m.
 Dovod vode. Pogledajte 	<p>Dovod vode je zatvoren ili otežan.</p> <ul style="list-style-type: none"> ■ Provjerite je li slavina za vodu do kraja otvorena. ■ Provjerite je li dovodno crijevo presavijeno. ■ Provjerite je li tlak vode prenizak.
	<p>Začepljeno je sito na dovodu vode.</p> <ul style="list-style-type: none"> ■ Očistite sito.
	<p>Pumpa za lužinu uključuje se na 2 minute. Nakon toga se otključavaju vrata perilice rublja. Pričekajte završetak ispumpanja, prije nego isključite perilicu rublja.</p>
 Waterproof. Zatvorite  .  servis	<p>Reagirao je sustav za zaštitu od izlivanja vode.</p> <ul style="list-style-type: none"> ■ Zatvorite slavinu za vodu. ■ Nazovite servis.
  servis Greška F	<p>Došlo je do kvara.</p> <ul style="list-style-type: none"> ■ Isključite perilicu rublja iz električne mreže. Izvucite utikač iz utičnice ili isključite osigurač kućne instalacije. ■ Pričekajte barem 2 minute prije no što perilicu rublja ponovno priključite na električnu mrežu. ■ Ponovo uključite perilicu rublja. ■ Ponovo pokrenite program. <p>Ako se poruka o greški ponovi, pozovite servisnu službu.</p>

Za isključenje poruke o greški: okrenite regulator za odabir programa na poziciju  i isključite perilicu rublja.

Što učiniti, ako ...

Poruka o greški nakon završetka programa

Problem	Uzrok i rješenje
i Provjerite doziranje	Tijekom pranja je nastalo previše pjene. <ul style="list-style-type: none">■ Provjerite podešenu količinu doziranja za TwinDos.■ Podešenu količinu doziranja smanjite u koracima od 10 %.■ Kod sljedećeg pranja dozirajte manju količinu sredstva za pranje te se pridržavajte preporuka s pakiranja sredstva.
i Info o higijeni: pokrenite prog. na najmanje 75 °C ili prog. „Čišćenje uređaja“	Prilikom pranja se već duže vrijeme nije se pokretao program na temperaturi iznad 60°C. <ul style="list-style-type: none">■ Okrenite regulator za odabir programa na <i>Ostali programi</i> / .■ Dodirujte senzorske tipke $\wedge \vee$ dok se na zaslonu ne prikaže Njega.■ Dodirnite senzorsku tipku <i>OK</i>. Na zaslonu se prikazuje: Čišćenje uređaja. <ul style="list-style-type: none">■ Dodirnite senzorsku tipku <i>OK</i>.■ Pokrenite program Čišćenje uređaja upotrijebivši Miele sredstvo za čišćenje perilica ili univerzalno praškasto sredstvo za pranje. Perilica rublja se čisti te se sprječava stvaranje klica i neugodnog mirisa.

Poruke se javljaju po završetku programa i kod uključivanja perilice rublja te moraju biti potvrđene senzorskom tipkom *OK*.




Poruka o greški nakon završetka programa

Problem	Uzrok i rješenje
<p>i Poravnajte uređaj</p>	<p>Dodatna funkcija <i>Predglačanje</i> na kraju programa nije mogla biti pravilno provedena.</p> <ul style="list-style-type: none"> ■ Provjerite je li perilica rublja postavljena okomito (pogledajte poglavlje „Ugradnja“, odlomak „Izravnavanje“). ■ Provjerite je li prekoračena najveća visina pumpanja od 1 m. <p>Ako se poruka o greški ponovi, pozovite servisnu službu. Perilica rublja može se i dalje koristiti bez dodatne opcije <i>Predglačanje</i>.</p>
<p>i Provj. filter + mlaz.</p>	<p>Pumpe su onečišćene.</p> <ul style="list-style-type: none"> ■ Za čišćenje pumpe pogledajte poglavlje „Što učiniti ako ...“, odlomak „Otvaranje vrata kod začepljenja odvodne pumpe i/ili prekida napajanja“. ■ Nakon čišćenja ponovno pokrenite program pranja. <p>Sapnica gore u brtvi vrata je začepljena nitima.</p> <ul style="list-style-type: none"> ■ Niti uklonite prstima. Nemojte koristiti nikakve oštre predmete. ■ Nakon čišćenja ponovno pokrenite program pranja. <p>Ako se poruka o greški ponovi, pozovite servisnu službu. Perilica rublja može se i dalje koristiti no s ograničenim funkcijama.</p>

Poruke se javljaju po završetku programa i kod uključivanja perilice rublja te moraju biti potvrđene senzorskom tipkom OK.

Što učiniti, ako ...

Poruke ili smetnje TwinDos sustava

Problem	Uzrok i rješenje
i ① gotovo je prazna. Moguće je svega još nekoliko pranja	Sredstvo za pranje u kartuši se brzo potrošilo. Mo- guća su još oko 4 do 8 ciklusa pranja. ■ Nabavite novu kartušu.
i TwinDos ① je pra- zan. Provjerite rezul- tat pranja.	Kartuša je prazna. ■ Zamijenite kartušu. ■ Provjerite čistoću rublja, je li količina sredstva za pranje bila dovoljna. Ukoliko količina sredstva za pranje nije bila dovolj- na, rublje još jednom operite.
i Koristite „TwinDos“ ili pokrenite njegu. Pogledajte 	Duže vrijeme nije korišteno TwinDos doziranje putem pretinca ① i/ili ②. ■ Koristite TwinDos pri jednom od sljedećih ciklusa pranja. ■ Izvršite njegu TwinDos sustava (pogledajte pogl- avlje „Čišćenje i održavanje“, odlomak „Njega TwinDos sustava“).
 Mora se pokrenuti TwinDos njega preti- naca ① i ②. Pogle- dajte 	Duže vrijeme nije korišteno TwinDos doziranje putem pretinca ① i/ili ②. Postoji opasnost od sušenja sred- stva za pranje u crijevima. ■ Odmah izvršite njegu TwinDos sustava (pogledajte poglavlje „Čišćenje i održavanje“, odlomak „Njega TwinDos sustava“).
Poruke na ovoj stranici su primjeri. One se mogu mijenjati ovisno o dotičnom pre- tincu ①/②.	

Poruke ili smetnje TwinDos sustava




Problem	Uzrok i rješenje
<p>Prilikom pranja nije dozirano sredstvo za pranje.</p>	<p>TwinDos je deaktiviran.</p> <ul style="list-style-type: none"> ■ Prilikom sljedećeg ciklusa pranja pazite da senzorska tipka <i>TwinDos</i> svijetli. <p>Senzorska tipka <i>TwinDos</i> svijetli, ali se sredstvo za pranje ne dozira.</p> <ul style="list-style-type: none"> ■ Pokušajte ponovo. ■ Ako se sredstvo za pranje ponovo ne dozira, nazovite servis.
<p>Nakon umetanja nove kartuše sa sredstvom za pranje, kod uključivanja dolazi do poruke o praznoj kartuši sa sredstvom za pranje.</p>	<p>Kod zamjene kartuše sa sredstvom za pranje perilica rublja je bila isključena.</p> <ul style="list-style-type: none"> ■ Uključite perilicu rublja. ■ Izvadite kartušu sa sredstvom za pranje i zatim ponovno umetnite kartušu sa sredstvom za pranje u pretinac. <p>Brojač je vraćen na 0.</p>

Što učiniti, ako ...

Općeniti problemi s perilicom rublja

Problem	Uzrok i rješenje
Perilica rublja ima neugodan miris.	<p>Nije se obraćala pažnja na poruku Hygiene Info. Prilikom pranja se već duže vrijeme nije se pokretao program na temperaturi iznad 60°C.</p> <ul style="list-style-type: none">■ Pokrenite program <i>Čišćenje uređaja</i> upotrijebivši Miele sredstvo za čišćenje perilica ili univerzalno praškasto sredstvo za pranje. <p>Perilica rublja se čisti te se sprječava stvaranje klica i neugodnog mirisa.</p>
	<p>Vrata i ladica za doziranje sredstva za pranje zatvorena su nakon pranja.</p> <ul style="list-style-type: none">■ Vrata i ladicu za doziranje sredstva za pranje ostavite malo otvorene kako bi se mogle osušiti.
Perilica rublja nije mirna za vrijeme centrifugiranja.	<p>Nožice uređaja nisu pravilno podešene i učvršćene protumaticama.</p> <ul style="list-style-type: none">■ Poravnajte perilicu rublja tako da stoji stabilno i učvrstite nožice protumaticama.
Perilica rublja nije centrifugirala rublje kao inače i rublje je još mokro.	<p>Tijekom završnog centrifugiranja utvrđena je velika neravnoteža i broj okretaja je automatski smanjen.</p> <ul style="list-style-type: none">■ U bubanj uvijek stavljajte zajedno velike i male komade rublja kako bi se bolje rasporedili.
Čuju se neobični zvukovi rada pumpe.	<p>Nije kvar! Zvuk usisavanja na početku i kraju ispušavanja je normalan.</p>
Tekst na zaslonu je na stranom jeziku.	<p>U izborniku „Postavke“ „Jezik“ odabran je drugi jezik.</p> <ul style="list-style-type: none">■ Odaberite željeni jezik. Pratite zastavicu kao orijentaciju.

Općeniti problemi s perilicom rublja



Problem	Uzrok i rješenje
U ladici za doziranje sredstva za pranje zaostaju veće količine ostataka sredstva za pranje.	Tlak vode nije dostatan. <ul style="list-style-type: none"> ■ Očistite sito na dovodu vode. ■ Po potrebi odaberite dodatnu funkciju <i>Više vode +</i>.
	Praškasto sredstvo u kombinaciji s omekšivačem vode sklono je sljepljivanju. <ul style="list-style-type: none"> ■ Očistite ladicu za doziranje i ubuduće prvo dodajte sredstvo za pranje, a zatim omekšivač vode.
Omekšivač nije potpuno ispran iz pretinca ili u pretincu  ostaje veća količina vode.	Usisna cijev nije pravilno postavljena ili je začepljena. <ul style="list-style-type: none"> ■ Očistite usisnu cijev prema opisu u poglavlju „Čišćenje i održavanje“, odlomak „Čišćenje ladice za doziranje“.
Na kraju programa u kapsuli je ostalo još tekućine.	Cjevčica za odvod u ladici za doziranje na koju se utiče kapsula, začepljena je. <ul style="list-style-type: none"> ■ Očistite cjevčicu.
	Nije kvar! Iz tehničkih razloga ostaje mala količina vode u kapsuli.
U pretincu za omekšivač pored kapsule ima vode.	Nije aktivirana senzorska tipka  . <ul style="list-style-type: none"> ■ Kod sljedeće uporabe kapsule aktivirajte senzorsku tipku .
	Nakon posljednjeg pranja prazna kapsula nije izvađena. <ul style="list-style-type: none"> ■ Izvadite i zbrinite u otpad kapsulu nakon svakog pranja.
	Začepljena je cjevčica za odvod u ladici za doziranje na koju se umeće kapsula. <ul style="list-style-type: none"> ■ Očistite cjevčicu.

Što učiniti, ako ...

Nezadovoljavajući učinak pranja

Problem	Uzrok i rješenje
Rublje oprano tekućim sredstvom za pranje nije čisto.	Tekuća sredstva za pranje ne sadrže izbjeljivače. Mrlje od voća, kave ili čaja ne mogu se uvijek ukloniti. <ul style="list-style-type: none">■ Koristite Miele 2-fazni sustav. Ciljanim dodavanjem UltraPhase 2 tijekom procesa pranja, efikasno se uklanjaju mrlje.■ Upotrijebite praškasto sredstvo za pranje s izbjeljivačem.
Na opranom rublju vide se sivi elastični ostaci.	Dozirana je premala količina sredstva za pranje. Rublje je bilo jako zaprljano masnoćom (ulje, masti). <ul style="list-style-type: none">■ Uбудuće dodajte veću količinu sredstva za pranje za ista zaprljanja ili upotrijebite tekuće sredstvo za pranje.■ Prije slijedećeg pranja pokrenite program pranja <i>Čišćenje uređaja</i> upotrijebivši Miele sredstvo za čišćenje perilica ili univerzalno sredstvo za pranje u prahu.
Na opranom tamnom rublju vide se bijeli ostaci koji liče na ostatke sredstva za pranje.	Sredstvo za pranje sadrži sastojke koji nisu topivi u vodi (zeolite) za omekšavanje vode. Oni su se nataložili na rublju. <ul style="list-style-type: none">■ Pokušajte ostatke ukloniti četkom nakon sušenja.■ Uбудuće perite tamno rublje sredstvima za pranje bez zeolita. Tekuća sredstva za pranje obično ne sadrže zeolite.■ Perite rublje na programu <i>Tamno rublje/Traper</i>.

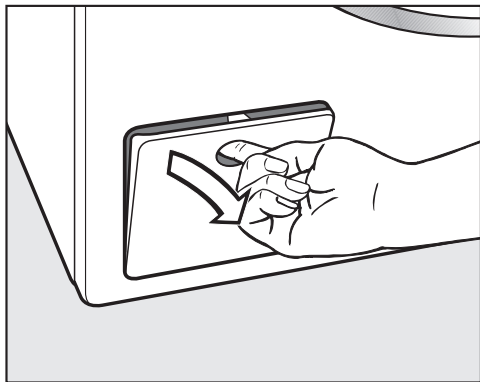
Vrata se ne mogu otvoriti

Problem	Uzrok i rješenje
Vrata se tijekom programa pranja ne mogu otvoriti.	Bubanj je zaključan tijekom programa pranja. <ul style="list-style-type: none"> ■ Slijedite napomene u poglavlju „6. Pokretanje programa“, odlomak „Dodavanje/vađenje rublja“.
Po isteku programa <i>Završna obrada parom</i> ili <i>Osvježavanje</i> vrata se ne mogu otvoriti.	Program <i>Završna obrada parom</i> ili <i>Osvježavanje</i> više puta je pokrenut jedan za drugim. Obzirom na uporabu pare temperatura u bubnju viša je od 55°C. Vrata su zaključana zbog zaštite od opekline. <ul style="list-style-type: none"> ■ Pričekajte par minuta kako bi se temperatura u bubnju smanjila.
Nakon prekida programa na zaslonu stoji: Komforno hlađenje	Radi zaštite od opekotina, vrata se ne mogu otvoriti ako je temperatura lužine viša od 55°C. <ul style="list-style-type: none"> ■ Pričekajte kako bi se temperatura u bubnju smanjila te da se prikaz na zaslonu ugasi.
Zaslon javlja sljedeće:   servis Greška F 35 otključavanja vrata	Brava vrata je blokirana. <ul style="list-style-type: none"> ■ Nazovite servis.

Što učiniti, ako ...

Otvaranje vrata kod začepljenja odvoda i/ili prekida napajanja


- Isključite perilicu rublja.



- Otvorite poklopac odvodne pumpe.

Začepljen odvod

Ako je odvod začepljen, u perilici rublja se može nalaziti veća količina vode.

 Opasnost od opekline vrućom lužinom.

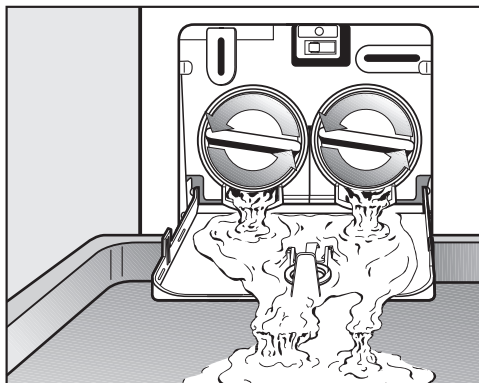
Lužina koja izlazi je vruća ukoliko je neposredno prije prano na visokim temperaturama.

Pažljivo isпустite lužinu.

Postupak pražnjenja

Ne odvrćite filtar za lužinu do kraja.

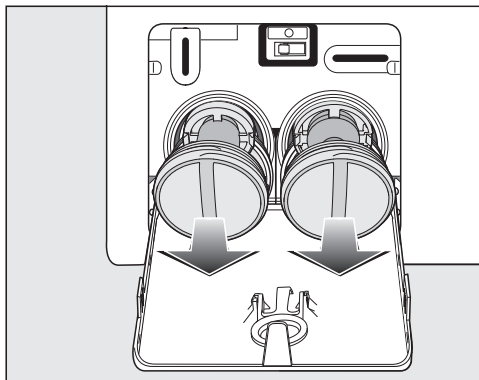
- Postavite posudu ispod poklopca, primjerice univerzalni lim za pečenje.



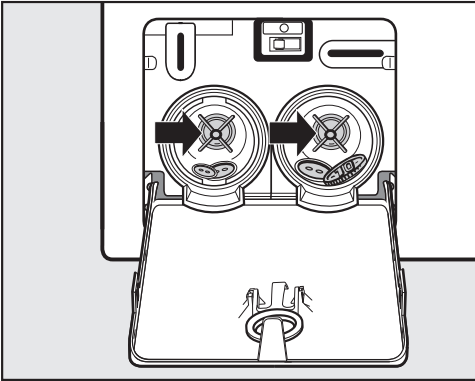
- Lagano odvrnite filtar toliko da voda počne izlaziti.

- Ponovno zavrните filtar za lužinu kako bi prekinuli odvod vode.

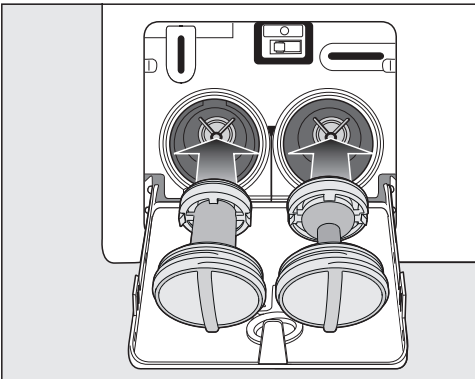
Kad voda više ne istječe:



- Do kraja odvrnite filtar za lužinu.



- Temeljito očistite filtar za lužinu.
- Provjerite okreće li se rotor pumpe neometano i po potrebi uklonite strane predmete (gumbe, kovanice i sl.) te očistite unutrašnjost.



- Ponovno ispravno umetnite filtar za lužinu (desno i lijevo) i čvrsto ga zavrnite.
- Zatvorite poklopac odvodne pumpe.

⚠ Šteta uzrokovana vodom koja istječe

Ako se filtri ne vrata na mjesto i ne zavrnu čvrsto, iz perilice rublja će istjecati voda.

Ponovno umetnite filtar za lužinu i čvrsto ga zavrnite.

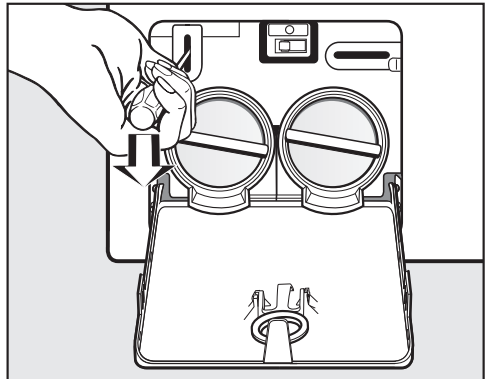
Zatvorite poklopac odvodne pumpe.

Otvaranje vrata

⚠ Opasnost od ozljeda koje može uzrokovati bubanj u pokretu.

Posezanje u bubanj koji se okreće može uzrokovati ozbiljne ozljede.

Prije vađenja rublja, uvjerite se da bubanj miruje.



- Pomoću tankog odvijača otključajte vrata.
- Otvorite vrata povlačenjem.

Servis

Informacije za samostalno uklanjanje grešaka te o Miele rezervnim dijelovima naći ćete na www.miele.hr/service.

Kontakt u slučaju smetnji

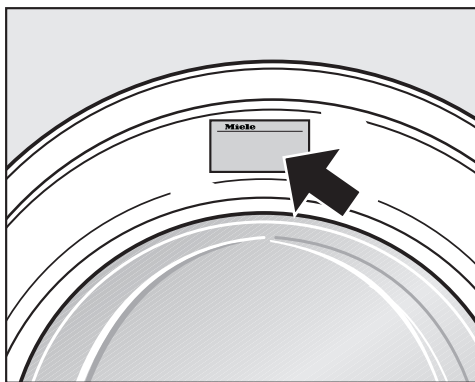
U slučaju problema koje ne možete sami riješiti obratite se primjerice svojem Miele zastupniku ili Miele servisu.

Miele servisnu službu možete rezervirati online na www.miele.hr/servis.

Podatke o kontaktu Miele servisa naći ćete na zadnjoj stranici ovog dokumenta.

Servisu je potrebna oznaka modela i tvornički broj (fabr./SN/br.). Oba podatka nalaze se na tipskoj naljepnici.

Tipsku naljepnicu naći ćete kod otvorenih vrata iznad stakla u vratima.



Dodatni pribor

Za ovu perilicu rublja možete nabaviti dodatni pribor u Miele specijaliziranoj prodavaonici ili putem Miele servisa.

EPREL baza podataka

Od 01. ožujka 2021. sve će se informacije o oznaci potrošnje energije i zahtjevima vezanim za ekološki dizajn pronaći u europskoj bazi podataka proizvođa (EPREL). Baza podataka proizvođa dostupna je na <https://eprel.ec.europa.eu/>. Ovdje će Vas tražiti da unesete oznaku modela.

Oznaku modela pronaći ćete na tipskoj naljepnici.

Miele Made in xxx

Mod.: XXXxxx

M-Nr.: xxxxxxxx Type: XXxx-X

Nr.:/ xxxxxxxx

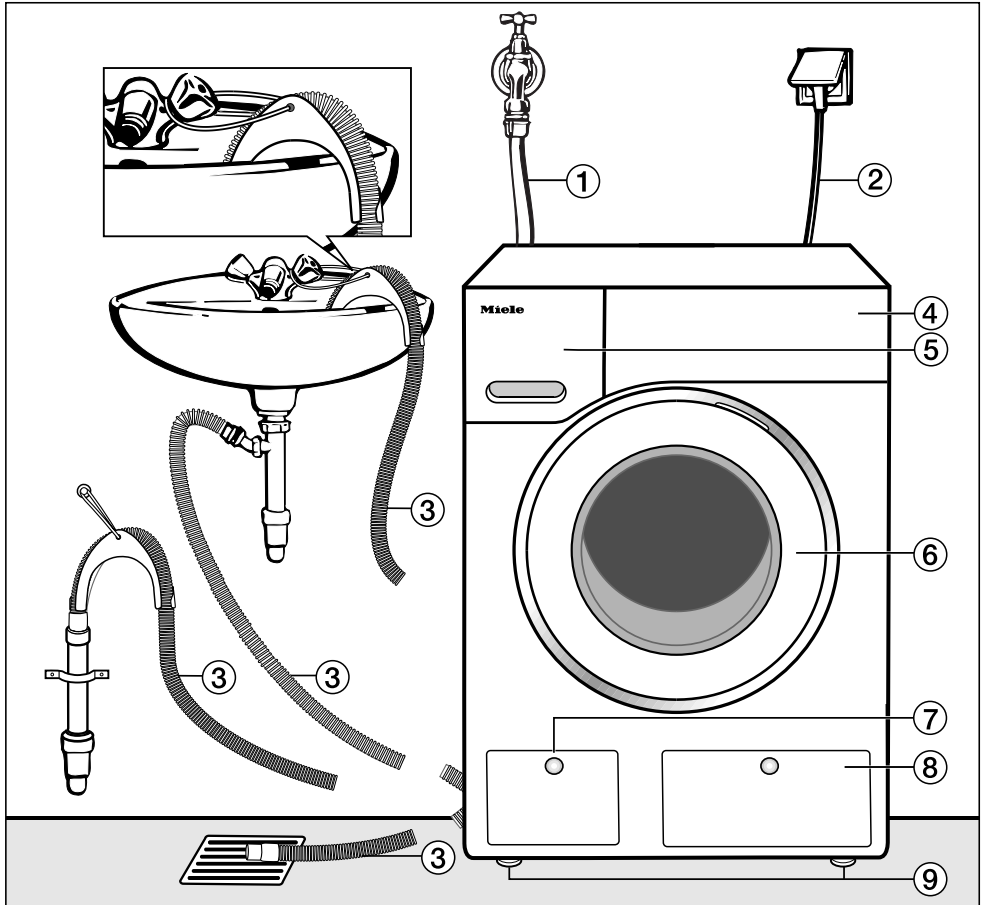
Miele Service
www.miele.com/service

Jamstvo

Trajanje jamstva je 2 godine.

Ostale informacije naći ćete u priloženim uvjetima jamstva.

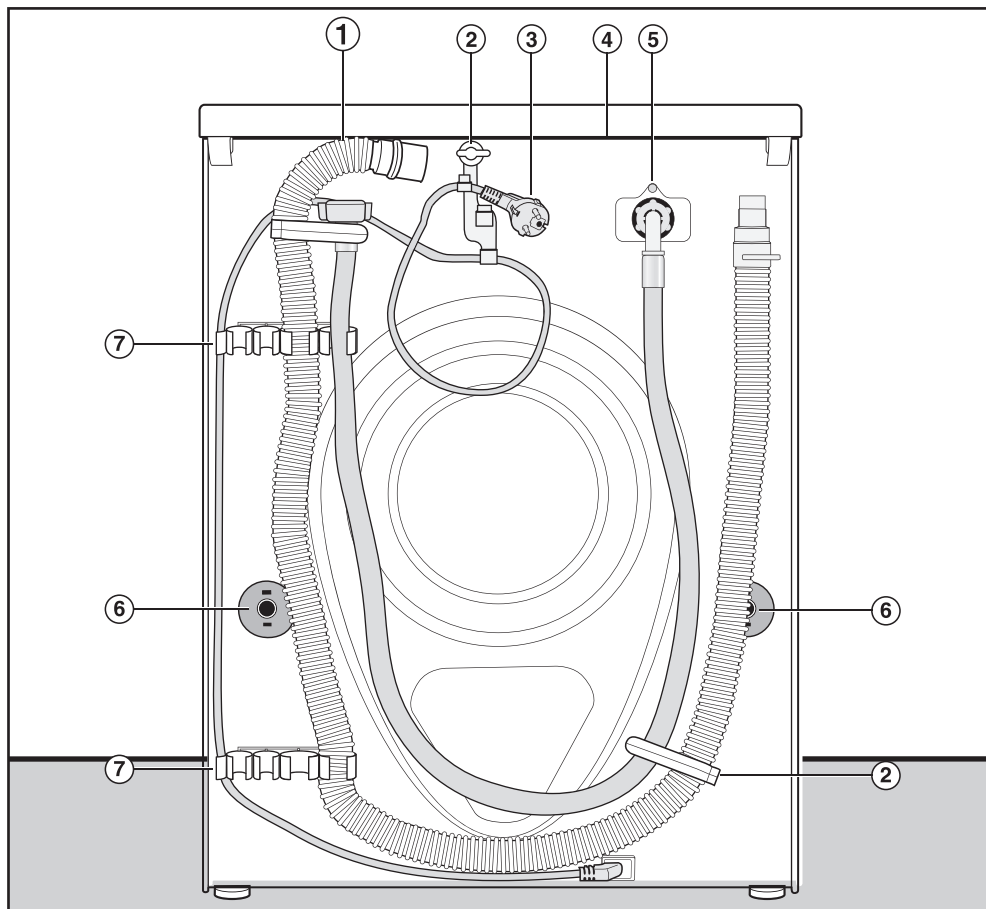
Prednja strana



- | | |
|---|---|
| ① Crijevo za dovod vode (otporno do 7.000 kPa) | ⑤ Ladica za doziranje sredstva za pranje |
| ② Električni priključak | ⑥ Vrata |
| ③ Odvodno crijevo s koljenom (pribor te mogućnosti odvoda vode. | ⑦ Poklopac filtra za lužinu, pumpe za lužinu i ručke za otključavanje |
| ④ Upravljačka ploča | ⑧ Poklopac za TwinDos kartuše |
| | ⑨ Četiri nožice podesive po visini |

Ugradnja

Stražnja strana



- ① Odvodno crijevo
- ② Transportni držači dovodnog i odvodnog crijeva te električnog kabela
- ③ Električni priključak
- ④ Poklopac s produženim dijelom s mogućnosti prijema prilikom transporta
- ⑤ Crijevo za dovod vode (otporno do 7.000 kPa)
- ⑥ Osigurači s transportnim šipkama
- ⑦ Transportni držači dovodnog i odvodnog crijeva i držač za izvađene transportne šipke

Površina za postavljanje

Za površinu postavljanja najbolji je izbor betonska ploča. Perilica postavljena na pod od drvenih greda ili sličnih „mekih“ materijala često se kod centrifugiranja može pomicati.

Obratite pažnju:


- Perilicu rublja postavite okomito i stabilno.
- Perilicu rublja nemojte postavljati na mekane podne površine jer bi tijekom centrifugiranja moglo doći do vibracija.

Kod postavljanja na podnu ploču od drvenih greda:

- Postavite perilicu rublja na ivericu (najmanjih dimenzija 59 x 52 x 3 cm). Ploča treba biti vijcima spojena na što veći broj greda, ne samo na podne daske.

Savjet: Ako je moguće, postavite uređaj u kut prostorije. Tamo je stabilnost svakog poda najveća.


Prenošenje perilice rublja do mjesta postavljanja

 Opasnost od ozljeda u slučaju ne pričvršćenog poklopca.

Stražnje pričvršćenje na poklopcu može se oštetiti vanjskim utjecajima. Poklopac se pri nošenju može potrgati.

Prije nošenja provjerite je li poklopac s produženim dijelom čvrsto na svom mjestu.

- Perilicu nosite za prednje nožice i za stražnji produženi dio poklopca.

 Opasnost od ozljeda uzrokovanih ne osiguranom perilicom rublja.

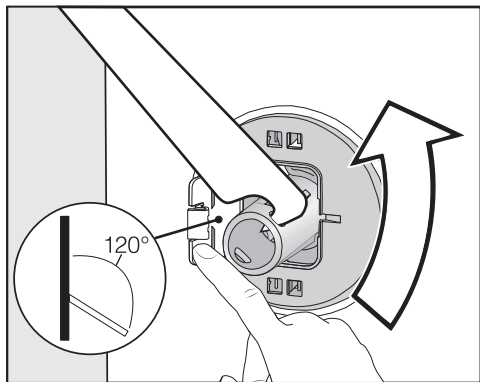
Perilicu rublja prilikom postavljanja morate osigurati od pada ili prevrtanja postoljem na mjestu ugradnje (betonskim ili ciglenim postoljem).

Perilicu rublja morate osigurati okovom za pričvršćenje (MTS pričvršćenje za pod) (koje možete nabaviti u Miele prodavaonicama ili u Miele servisu).

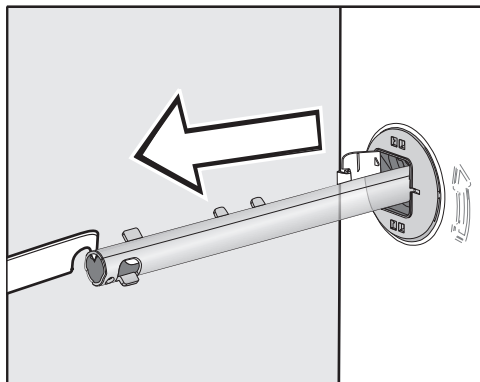
Ugradnja

Demontaža transportnog osiguranja

Uklanjanje lijeve šipke transportnog osiguranja

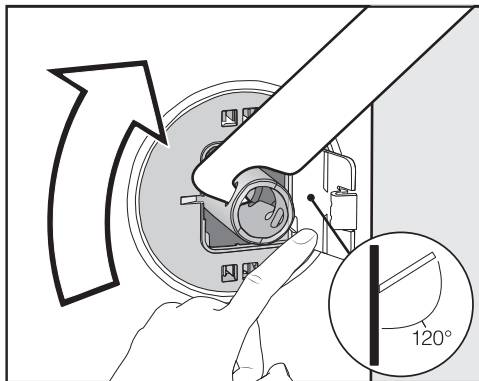


- Pritisnite poklopac prema van te zakrenite šipku transportnog osiguranja priloženim ključem za 90° .

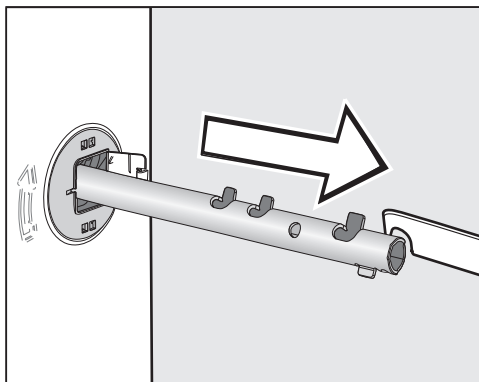


- Izvucite šipku transportnog osiguranja.

Uklanjanje desne šipke transportnog osiguranja



- Pritisnite poklopac prema van te zakrenite šipku transportnog osiguranja priloženim ključem za 90° .



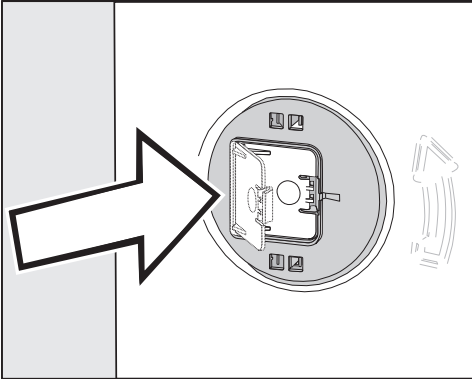
- Izvucite šipku transportnog osiguranja.

Zatvaranje otvora

⚠ Opasnost od ozljeda uzrokovanih oštrim rubovima.

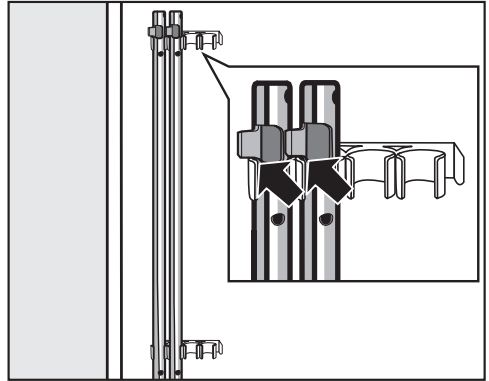
Posežete li u ne zatvorene otvore, postoji opasnost od ozljeda.

Zatvorite otvore nakon vađenja transportnog osiguranja.



- Čvrsto pritisnite poklopce, dok isti ne uskoče u ležište.

Učvršćivanje šipki transportnog osiguranja



- Šipke transportnog osiguranja učvrstite na stražnjoj strani perlice rublja. Pripazite da gornje kukice stoje iznad držača.

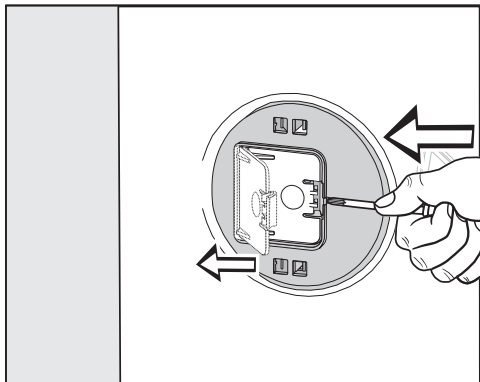
⚠ Šteta uzrokovana pogrešnom transportom.

Vršite li transport bez transportnog osiguranja perlice se može oštetiti. Sačuvajte transportno osiguranje. Prije transporta perlice rublja (primjerice prilikom selidbe) ponovo ugradite transportno osiguranje.

Ugradnja

Montaža transportnog osiguranja

Otvaranje poklopca



- Šiljastim predmetom, primjerice malim odvijačem, pritisnite o kopčice.

Otvora se poklopac.

Montaža šipki transportnog osiguranja

- Montažu vršite obrnutim redoslijedom od demontaže.

Savjet: Lagano podignite bubanj, kako bi šipke transportnog osiguranja lakše umetnuli.

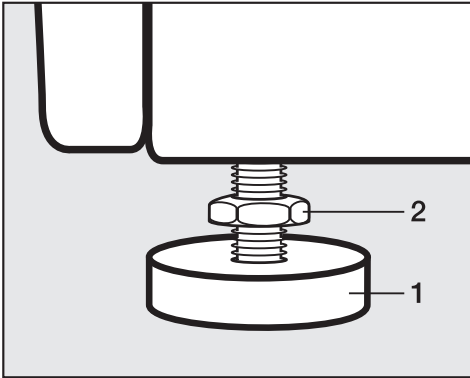
Izravnavanje

Perilica rublja mora stajati okomito i ravnomjerno na sve četiri nožice kako bi se osigurao pravilan rad.

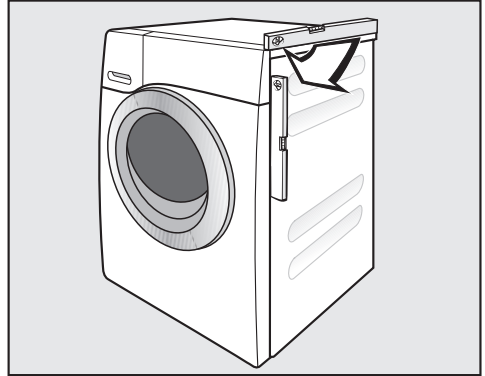
Nepravilno postavljanje povećava potrošnju vode i energije, a perilica rublja se može i pomicati.

Odvrtanje i fiksiranje nožica

Izravnavanje perilice rublja vrši se pomoću četiri navojne nožice. Pri isporuci su sve četiri nožice zavrnutе.



- Priloženim ključem zakrenite protumaticu **2** u smjeru kazaljki na satu. Odvrtite protumaticu **2** zajedno s nožicom **1**.



- Pomoću libele provjerite stoji li perilica okomito.
- Obuhvatite nožice **1** kliještima. Protumaticu **2** pomoću ključa ponovo čvrsto zavrtnite prema kućištu.

⚠ Šteta uzrokovana pogrešno postavljenom perilicom.

Ako nožice nisu dobro pričvršćene postoji opasnost od pomicanja perilice.

Na nožicama zavrtnite sve četiri kontrolne matice u kućište. Provjerite i nožice koje pri izravnavanju perilice nisu odvrtnе.

Ugradnja

Ugradnja ispod radne ploče

⚠ Električni udar uzrokovan izloženim kablom

Kada je poklopac skinut možete do-
tahnuti dijelove pod naponom.

Ne skidajte poklopac perilice.

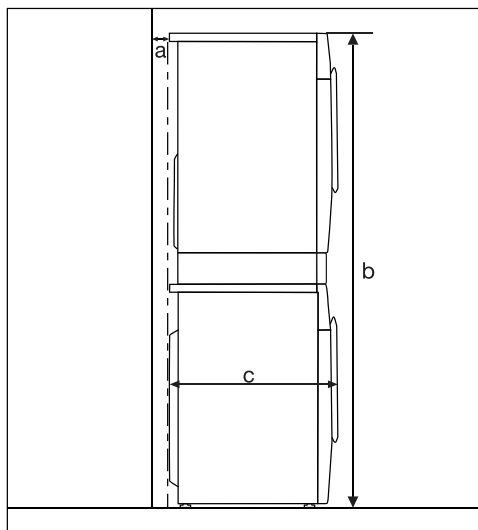
Ova perilica rublja može se ugraditi cijela (s poklopcem) ispod radne ploče ako je ploča dovoljno visoko.

Stup za pranje i sušenje

Perilica rublja može se s Miele sušilicom postaviti u stup za pranje i sušenje. Za to je potreban vezni element* (WTV).

Dijelovi označeni s * mogu se nabaviti u Miele specijaliziranim prodavaonicama ili u Miele servisu.

Obratite pažnju:



a = barem 2 cm

b = WTV standardni: 172 cm
WTV s ladicom: 181 cm

c = 65 cm

Sustav za zaštitu od izlivanja vode

Miele sustav za zaštitu od izlivanja vode nudi sveobuhvatnu zaštitu od šteta zbog izlivanja vode iz perilice rublja.

Sustav se sastoji od sljedećih dijelova:

- dovodnog crijeva
- elektronike te zaštite od izlivanja i prelijevanja
- odvodnog crijeva

Dovodno crijevo

- Zaštita od pucanja crijeva

Dovodno crijevo otporno je na pucaanje do tlaka od 7.000 kPa.


Elektronika i kućište

- Podnica: voda koja iscuri zbog neizoliranosti perilice za rublje sakuplja se u podnici. Ventil za dovod vode se zatvara plovkom. Dovod vode je zaustavljen, a voda iz spremnika za lužinu se ispumpava.
- Zaštita od curenja: prepoznaje se voda koja istječe, a koja ne curi u podnicu. Dovod vode je zaustavljen, a voda iz spremnika za lužinu se ispumpava.
- Zaštita od prelijevanja: zaštitom se sprječava prelijevanje zbog nekontroliranog dovoda vode u perilicu. Ukoliko razina vode prijeđe određeni nivo, uključuje se odvodna pumpa te se voda kontrolirano ispumpava.

Odvodno crijevo

Odvodno crijevo je osigurano sustavom odzračivanja. Time se sprečava da perilica rublja uzima vodu 'na prazno'.

Dovod vode

 Opasnost za zdravlje i oštećenja uzrokovani onečišćenom ulaznom vodom.

Kvaliteta ulazne vode mora biti u skladu s propisima za pitku vodu zemlje, u kojoj se perilica rublja koristi.

Perilicu rublja uvijek priključite na pitku vodu.

Priključni tlak vode mora biti između 100 kPa i 1.000 kPa. Ako je tlak vode viši od 1.000 kPa, mora se ugraditi ventil za reguliranje tlaka.

Za priključak je potreban zaporni ventil s priključnim navojem od $\frac{3}{4}$ ". Ako zaporni ventil nedostaje, perilicu rublja na sustav pitke vode smije priključiti isključivo ovlaštenu instalater.

Perilica rublja nije predviđena za spajanje na dovod tople vode.

Perilicu rublja nemojte priključivati na dovod tople vode.


Priključivanje crijeva za dovod vode

- Pričvrstite crijevo za dovod vode spojnom maticom na navoj dovoda vode.
- Polako otvorite slavinu i pritom kontrolirajte je li priključak nepropustan.
- Po potrebi ispravite položaj brtve i navoja.

Ugradnja

Održavanje

Ako je potrebna zamjena dovodnog crijeva, upotrijebite isključivo originalno Miele crijevo koje ima tlak pucanja preko 7.000 kPa.

 Šteta uzrokovana prljavštinom u vodi.

Za zaštitu dovodnog ventila perilica rublja ima jedno sito na slobodnom kraju dovodnog crijeva, a drugo u uvodnom nastavku.

Ne uklanjajte ova sita za zaštitu od prljavštine.

Pribor - produžetak crijeva

Kao dodatni pribor mogu se nabaviti crijeva duljine 2,5 m ili 4,0 m preko Miele specijalizirane prodavaonice ili servisa.

Odvod vode

Lužina se ispumpava pomoću pumpe s visinom pumpanja 1 m. Kako se ne bi ometao odvod vode, crijevo mora biti postavljeno bez prijeloma.

Crijevo se po potrebi može produljiti do 5 m. Pribor se može nabaviti u Miele prodavaonicama ili Miele servisu.

Za visinu ispumpavanja veću od 1 m (do 1,8 m visine pumpanja) na Miele prodajnom mjestu ili Miele servisu može se nabaviti zamjenska odvodna pumpa. Kod visine odvoda od 1,8 m crijevo se može produljiti do 2,5 m. Pribor se može nabaviti u Miele prodavaonicama ili Miele servisu.

Mogućnosti odvoda vode:

1. Vješanje na umivaonik ili izljev:

Obratite pažnju:

- Osigurajte crijevo od pada!
- Ako se voda odvodi u umivaonik, mora dovoljno brzo otjecati. U suprotnom, postoji opasnost od prelijevanja ili vraćanja dijela vode u perilicu rublja.

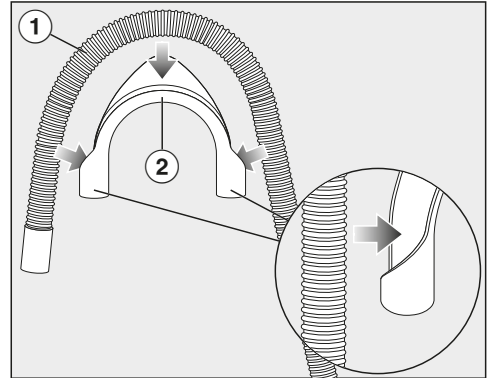
2. Spajanje na plastičnu odvodnu cijev s gumenom brtvom (sifon nije nužan).

3. Ispust u podni odvod.

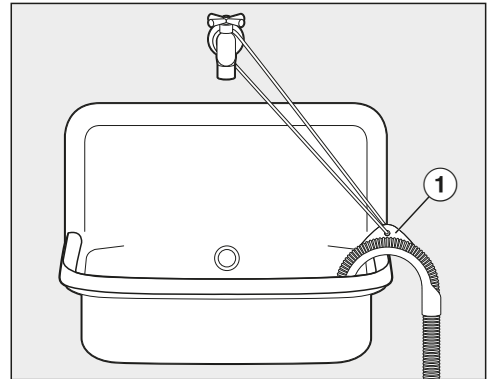
4. Spajanje na sifon umivaonika putem plastičnog nastavka.

Uporaba koljena

Kako biste spriječili padanje odvodnog crijeva koristite priloženo koljeno.



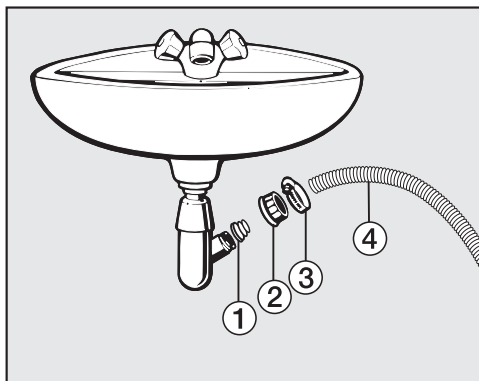
- Pričvrstite koljeno ② na odvodno crijevo ①.



- Odvodno crijevo objesite na umivaonik.
- Koljeno pomoću trake i ušice ① osigurajte od klizanja.

Ugradnja

Direktan priključak na sifon umivaonika



① Adapter

② Spojna matica sifona

③ Obujmica crijeva

④ Završetak crijeva

■ Ugradite adapter ① pomoću spojne matice sifona ② na sifon umivaonika.


■ Navucite završetak crijeva ④ na adapter ①.

■ Pomoću odvijača čvrsto stegnite obujmicu crijeva ③ odmah iza spojne matice sifona.

Električni priključak

Perilica rublja je serijski opremljena s utikačem za priključivanje na utičnicu sa zaštitnim kontaktom.


Perilicu rublja postavite tako da je utičnica lako dostupna. Ukoliko utičnica nije lako dostupna, u sklopu instalacije mora postojati naprava za odvajanje za svaki pol.

 **Opasnost od požara zbog pregrijavanja.**

Uporaba perilice rublja koja je priključena na višestruke utičnice i produžni kabel može uzrokovati preopterećenje kabela.

Iz sigurnosnih razloga nemojte upotrebljavati višestruke utičnice ni produžne kablove.

Električna instalacija mora biti izvedena u skladu s normom VDE 0100.

Iz sigurnosnih razloga preporučujemo primjenu FID-sklopke (RCD) tipa  na dodijeljenoj kućnoj instalaciji za električni priključak perilice.

Oštećeni mrežni priključni kabel smije se zamijeniti samo specijalnim mrežnim priključnim kabelom istog tipa (dostupan u Miele servisu). Iz sigurnosnih razloga zamjenu smije obavljati samo kvalificirano osoblje ili Miele servis.

Nazivna snaga i jačina osigurača navedeni su u ovim uputama za uporabu ili na tipskoj naljepnici. Ove podatke usporedite s podacima električnog priključka na mjestu ugradnje. U slučaju sumnje obratite se stručno osposobljenom električaru.

Mogući je povremeni ili trajni pogon na samodostatnom ili ne mrežno sinkroniziranom sustavu napajanja energijom (poput primjerice pojedinačne mreže, back up sustavi). Pretpostavka za takav pogon da je sustav napajanja energijom u skladu sa zahtjevima EN 50160 ili sličnim.

Zaštite predviđene za kućnu instalaciju i za ovaj Miele proizvod u svojoj funkciji i načinu rada moraju biti sigurne i u pojedinačnom pogonu ili pogonu koji nije mrežno sinkroniziran ili se moraju zamijeniti istovjetnim mjerama u instalaciji. Kako je primjerice opisano u aktualnoj objavi VDE-AR-E 2510-2.

Tehnički podaci

Visina	850 mm
Širina	596 mm
Dubina	643 mm
Dubina s otvorenim vratima	1.077 mm
Visina za podgradnju	850 mm
Širina za podgradnju	600 mm
Težina	oko 95 kg
Zapremnina	9,0 kg suhog rublja
Priključni napon	Pogledajte tipsku naljepnicu
Priključna vrijednost	Pogledajte tipsku naljepnicu
Osigurač	Pogledajte tipsku naljepnicu
Podaci o potrošnji	Pogledajte poglavlje „Podaci o potrošnji“
Minimalan tlak vode	100 kPa (1 bar)
Maksimalan tlak vode	1.000 kPa (10 bar)
Duljina dovodnog crijeva	1,60 m
Duljina odvodnog crijeva	1,50 m
Duljina priključnog kabela	2,00 m
Maksimalna visina pumpanja	1,00 m
Maksimalna duljina pumpanja	5,00 m
LED diode	Klasa 1
Dodijeljene ispitne oznake	Pogledajte tipsku naljepnicu
Potrošnja električne energije u stanju isključenosti	0,40 W
Stanje pripravnosti za umrežavanje	0,80 W
Frekvencija	2,4000 GHz – 2,4835 GHz
Maksimalna snaga odašiljanja	< 100 mW


Izjava o sukladnosti

Miele izjavljuje da je ova perilica rublja u skladu s direktivom 2014/53/EU.

Cjelokupni tekst ove izjave o sukladnosti pronaći ćete na internet stranici:

- www.miele.hr pod Proizvodi / Preuzimanje
- <https://miele.hr/upute>, pod Servis / Zatražite informacije, unosom naziva proizvoda ili tvorničkog broja

Podaci o potrošnji

Programi	Punjenje kg	Energija kWh	Voda Litra	Vrijeme rada h : min	Temperatura ¹ °C	Preostala vlažnost %	Broj okretaja centrifuge okr/min
ECO 40-60*	9,0	0,90	65	3:19	42	42	1600
	4,5	0,41	56	2:39	31	44	1600
	2,5	0,20	28	2:29	25	46	1600
Pamuk	9,0	1,45	65	2:29	55	50	1600
	20 ³	0,45	75	2:39	20	50	1600
Jednostavno za održavanje	30	0,60	57	1:59	30	30	1200
Brzi program 20 ²	40	0,33	30	0:20	26	60	1200
Vuna 	30	0,23	35	0:39	-	-	1200
QuickPowerWash	40	0,58	40	0:49	-	-	1600

* Ispitni program u skladu s EU zakonodavstvom za ekološki dizajn 2019/2023 i označavanja energetske učinkovitosti sukladno Odredbi br. 2019/2014

1 Maksimalna postignuta temperatura rublja u glavnom pranju.

2 Uključena opcija *Quick*

3 20 °C program za lagano zaprljano pamučno rublje

TwinDos doziranje mora biti isključeno prilikom usporednih ispitivanja.

Napomena za kupca

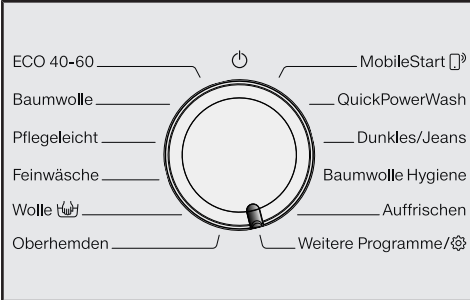
Vrijednosti potrošnje mogu odstupati od navedenih ovisno o tlaku vode, tvrdoći vode, ulaznoj temperaturi vode, temperaturi prostorije, vrsti rublja, količini rublja, oscilacijama u mrežnom naponu i odabranim dodatnim funkcijama.


Vrijednosti potrošnje prikazane u Feedback mogu odstupati od podataka o potrošnji navedenih u tablici vrijednosti potrošnje. Odstupanja su rezultat tolerancije sastavnih dijelova i lokalne situacije, kao što su primjerice oscilacija tlaka u vodoopskrbnoj mreži, mrežni napon i oscilacije mrežnog napona.

Pomoću postavki elektroniku sušilice možete prilagoditi promijenjenim zahtjevima.

Postavke možete promijeniti u bilo kojem trenutku.

Pozivanje postavki



- Okrenite regulator za odabir programa na *Ostali programi* / .



- Dodirujte senzorske tipke ∇/Δ dok se na zaslonu ne prikaže sljedeće:



- Potvrdite senzorskom tipkom *OK*.



Sada se nalazite u podizborniku *Postavke*.

Odabir postavki

- Dodirnite senzorske tipke ∇/Δ , dok se na zaslonu ne prikaže željena postavka.

- Senzorska tipka ∇ pomiče funkcije na izborniku prema dolje.

- Senzorska tipka Δ pomiče funkcije na izborniku prema gore.

- Za obradu prikazane postavke pritisnite senzorsku tipku *OK*.

Obrada postavke

- Dodirom na senzorske tipke ∇/Δ prikazuju se različite opcije odabira postavki.

Podršeni odabir je označen kvadratom \checkmark .

- Pritiskom na senzorsku tipku *OK* aktivirajte željeni odabir na zaslonu.

Zatvaranje postavki

- Okrenite regulator za odabir programa.

Postavke

Jezik

Na zaslonu se mogu prikazati različiti jezici.

Zastavica iza riječi Jezik služi kao orijentacija za slučaj da je podešen jezik koji ne razumijete.

Odabrani jezik se pohranjuje.

TwinDos

Možete odrediti upotreblijeno sredstvo za pranje i dozirne količine te provjeriti napunjenost kartuša sredstvom za pranje UltraPhase 1 i UltraPhase 2.

Promijeniti količinu

Možete provjeriti i korigirati podešene vrijednosti za doziranje sredstva za pranje u pretincima ① i ②.

Provjera stanja nap.

Ova je funkcija raspoloživa samo kad se upotrebljavaju UltraPhase 1 i 2.

Dijagram sa segmentima prikazuje napunjenost.

Prikaz pravilno funkcionira samo kad su ispunjeni sljedeći uvjeti:

1. Umetnute su nove (pune) kartuše.
2. Kartuše se, u međuvremenu, ne smiju izvaditi iz perilice rublja.

Odabrati sredstvo

Ako preko TwinDos funkcije želite koristiti druga sredstva za pranje osim UltraPhase 1 i 2, u tom slučaju su Vam potrebne punjive TwinDos kartuše (dodatni pribor).

Korištenje UltraPhase 1 i 2 moguće je samo u paketu. Iz tog se razloga u slučaju odabira drugog sredstva za pranje automatski briše postavka za drugi spremnik.

Možete upotrebljavati sljedeća sredstva:


- Uni. sred. za pranje
- Sred. za osj. rublje
- Sred. za osj./vunu
- Omekšivač
- Bez sredstva

Obratite pažnju na upute za doziranje koje na pakiranju sredstva za pranje navodi proizvođač.

- Za odabrano sredstvo za pranje morate navesti odgovarajuću količinu za doziranje. Zaslon Vas vodi kroz sve postavke.

Savjet: Ako odaberete Bez sredstva, odgovarajući spremnik TwinDos se stavlja van funkcije.

Stupanj zaprljanja

Možete utvrditi koji je stupanj zaprljanja podešen na senzorskoj tipki .

Odabir:

- Lagano
- Normalno (tvornička postavka)
- Jako

Glasnoća zvuč. sig.

Zvučni signal obavještava Vas o kraju programa. Zvučni signal se može podešiti na glasnije i tiše.

Odabir

- Isključeno
- ■■■■■■■■ (tiho)
- ■■■■■■■■ (glasno) (tvornička postavka)

Ton tipki

Pritisak senzorske tipke potvrđuje se zvučnim signalom.

Odabir

- Isključeno
- ■■■■■■■■ (tiho)
- ■■■■■■■■ (tvornička postavka)
- ■■■■■■■■ (glasno)

Pozdravni ton

Glasnoću pozdravnog tona možete podešiti u 7 različitih stupnjeva.

Odabir

- Isključeno
- ■■■■■■■■ (tiho)
- ■■■■■■■■ (tvornička postavka)
- ■■■■■■■■ (glasno)

Potrošnja

Ovdje možete pročitati pohranjene podatke vezane uz potrošnju energije i vode.

Odabir

- Posljednji program
Podatak o potrošnji posljednjeg izvedenog programa.
- Ukupna potrošnja
Podatak je zbroj ukupne potrošnje energije i vode proteklih programa.
- Funkcija resetiranja
Zbroj ukupne potrošnje energije i vode vraća se na nulu.


Postavke

PIN kôd

Pomoću PIN kôda perilicu rublja možete zaštititi od neovlaštene uporabe.

Odabir

- Uključiti
Ako je aktiviran PIN kôd, nakon uključivanja treba unijeti PIN kôd kako bi se perilica rublja mogla upotrebljavati.
Tvornički PIN kôd je 125.
- Promijeniti
Možete podesiti vlastiti troznamenkasti PIN kôd.

 Nemojte zaboraviti novi PIN kôd. Samo Miele servis može deblokirati perilicu rublja bez PIN kôda. Zabilježite novi PIN kôd.

- Isključiti
Perilica rublja se ponovno koristi bez PIN kôda. Prikazuje se samo kada je prethodno aktiviran PIN kôd.

Jedinice

Temperatura može biti prikazana u jedinicama °C/Celzijus ili °F/Fahrenheit.

Tvornički su aktivirani stupnjevi Celzijusa °C/Celsius.

Svjetlina

Sami možete odabrati svjetlinu zaslona, senzorskih tipki i prigušenih senzorskih tipki.

Odabir

- Zaslon
Upravlja svjetlinom zaslona.
 - ■ □ □ □ □ □ □ □ (tamno)
 - ■ ■ ■ ■ ■ ■ ■ ■ (svjetlo) (tvornička postavka)
- Aktivne tipke
Upravlja svjetlinom aktiviranih senzorskih tipki.
 - ■ □ □ □ □ □ □ □ (tamno)
 - ■ ■ ■ ■ □ □ □ □ (tvornička postavka)
 - ■ ■ ■ ■ ■ ■ ■ ■ (svjetlo)
- Neaktivne tipke
Upravlja svjetlinom senzorskih tipki, koje se mogu aktivirati.
 - ■ □ □ □ □ □ □ □ (tamno)
 - ■ ■ ■ ■ □ □ □ □ (tvornička postavka)
 - ■ ■ ■ ■ ■ ■ ■ ■ (svjetlo)

Savjet: Pazite na veliku razliku u svjetlini između aktiviranih i prigušenih senzorskih tipki. Veća razlika u svjetlini olakšava upravljanje.

Isključivanje prikaza

Za uštedu energije isključuje se osvjetljenje zaslona i senzorskih tipki. Senzorska tipka Start/Naknadno ume-tanje rublja polako treperi.

Odabir

- Uključeno (tvornička postavka)
Osvjetljenje se isključuje za 10 minuta.
- Uklj. (ne u tren. pr.)
Osvjetljenje ostaje uključeno tijekom odvijanja programa. Osvjetljenje se isključuje 10 minuta po završetku programa.
- Isključeno
Osvjetljenje ostaje uključeno.

Info o programu

Možete odabrati informacije koje će se kratkoročno prikazivati nakon odabira programa na zaslonu.

Odabir

- Naziv programa
Zaslon kratkotrajno prikazuje nazive programa.
- Naziv i maks. punj. (tvornička postavka)
Zaslon na nekoliko sekundi prikazuje naziv programa i maksimalnu količinu punjenja.
- Isključeno
Zaslon nakon odabira programa prikazuje osnovne informacije o temperaturi, broju okretaja i vremenu trajanja programa.

Memorija

Perilica rublja pohranjuje zadnje postavke programa pranja (temperatura, broj okretaja i neke dodatne opcije) nakon pokretanja programa.

Kod ponovnog odabira programa pranja, perilica rublja prikazuje pohranjene postavke.

Memorija je tvornički deaktivirana.

Prod. prepr. Pamuk

Ako imate posebne zahtjeve za pretpiranje, osnovno vrijeme trajanja od 25 minuta možete i produljiti.

Odabir

- Normalno (tvornička postavka)
Trajanje pretpiranja iznosi 25 minuta.
- + 6 min
Trajanje pretpiranja iznosi 31 minutu.
- + 9 min
Trajanje pretpiranja iznosi 34 minute.
- + 12 min
Trajanje pretpiranja iznosi 37 minuta.

Postavke

Vrijeme namakanja

Možete podesiti vrijeme namakanja od 30 minuta do 6 sati.

Možete odabrati trajanje u koracima od 30 minuta. Kad je odabrana dodatna opcija *Namakanje* provodi se odabrano vrijeme.

Tvornički je podešeno trajanje od 0:30 h.

Nježno pranje

U slučaju aktivacije nježnog pranja smanjuju se okretaji bubnja. Manje zaprljano rublje možete nježnije oprati.

Nježno pranje možete aktivirati za programe *Pamuk* i *Jednostavno za održavanje*.

Nježno pranje je tvornički isključeno.

Smanjenje temp.

Na visinama voda ima nižu točku vrenja. Kako bi spriječili „kuhanje vode“, Miele za visine veće od 2.000 m preporučuje uključivanje smanjenja temperature. Maksimalna temperatura se smanjuje na 80°C, čak iako je odabrane viša temperatura.

Smanjenje temperature je tvornički isključeno.

Više vode

Možete sami odlučiti koja se funkcija krije iz dodatne opcije *Više vode +*.

Odabir

- Dodatna voda (tvornička postavka)
Povećava se razina vode (veća količina vode) kod pranja i ispiranja
- Dodatno ispiranje
Dodaje se još jedno ispiranje
- Dod. voda + ispir.
Povećava se razina vode kod pranja i ispiranja te se dodaje još jedno ispiranje

Razina više vode

Razinu vode možete podizati u 4 stupnja aktiviranjem dodatne opcije *Više vode +*.

Stupnjevi

- Normalna (tvornička postavka)
- Plus ∆
- Plus ∆∆
- Plus ∆∆∆

Maks. razina kod isp.

Važno za alergičare postiže se izrazito dobar rezultat ispiranja.

U koracima pranja stanje vode podešeno je na maksimalnu vrijednost. Povećava se potrošnja vode.

Maksimalna razina vode je tvornički isključena.

Hlađenje lužine

Pred kraj glavnog pranja dovodi se dodatna voda u bubanj kako bi se lužina rashladila.


Hlađenje lužine provodi se ako je odabran program *Pamuk* pri temperaturi od 70°C i više.

Hlađenje lužine se mora uključiti u sljedećim slučajevima:

- kod stavljanja odvodnog crijeva na rub umivaonika kako bi se spriječila opasnost od opekotina
- u zgradama čije odvodne cijevi nisu sukladne normi DIN 1986

Hlađenje lužine je tvornički isključeno.

Niži tlak vode

Ako je tlak vode niži od 100 kPa (1 bar) perilica prekida program s porukom o greški *Dovod vode*. Pogledajte .

Ako se tlak vode na mjestu uporabe ne može povećati, aktivirana funkcija one-mogućava prekid programa.

Niži tlak vode je tvornički isključen.

Zaštita od gužvanja

Zaštita od gužvanja smanjuje gužvanje nakon završetka programa.

Bubanj se okreće još do 30 minuta nakon završetka programa. Vrata perilice za rublje u svakom trenutku možete otključati i otvoriti pritiskom na senzorsku tipku *Start/Naknadno umetanje rublja*.

Zaštita od gužvanja je tvornički isključena.

Postavke

Miele@home

Upravljaite umrežavanjem Vaše perilice rublja s kućanskom WLAN mrežom.

U podizborniku se mogu pojaviti sljedeće točke:

Postaviti

Ova se poruka prikazuje samo kada perilica rublja još nije povezana s WLAN mrežom.

Tijek postavki proučite u poglavlju „Puštanje u pogon“.

Isključiti (vidljivo samo kad je uključena funkcija Miele@home)

Miele@home ostaje podešen iako se WLAN funkcija isključi.

Uključiti (vidljivo kad je isključena funkcija Miele@home)

WLAN funkcija se ponovno uključuje.

Status veze (vidljivo samo kad je uključena funkcija Miele@home)

Prikazane su sljedeće vrijednosti:

- kvaliteta WLAN prijama
- naziv mreže
- IP adresa

Ponovno postaviti (vidljivo kad je podešeno)

Resetirajte postavke WLAN prijave (mreža), kako bi odmah mogli provesti novo namještanje.

Resetirati (vidljivo kad je podešeno)

- WLAN je isključen.
- Veza prema WLAN-u vraćena je na tvorničke postavke.

Kada perilicu rublja zbrinjavate, prodajete ili pokrećete upotrebljavanu perilicu rublja, vratite konfiguraciju mreže na tvorničke postavke. Samo ćete na taj način osigurati, da su svi osobni podaci izbrisani te da prethodni vlasnik više ne može pristupiti perilici rublja.

Kako bi ponovno mogli koristiti Miele@home opciju, morate ponoviti postupak povezivanja.

Daljinsko upravljanje

Postavka Daljinsko upravljanje je vidljiva samo kad je podešena i aktivirana postavka Miele@home.

Kada ste Miele aplikaciju instalirali na svoj mobilni krajnji uređaj, status svoje perilice rublja možete provjeriti s bilo kojeg mjesta te perilicu možete pokrenuti daljinskim upravljanjem i njome daljinski upravljati programom *MobileStart*.

Postavku Daljinsko upravljanje možete isključiti ako perilicom ne želite upravljati pomoću svoj mobilnog krajnjeg uređaja.

Prekid programa može se izvršiti pomoću aplikacije čak i kada funkcija Daljinsko upravljanje nije uključena.

Pomoću tipke „Odgoda početka programa“ podesite vremenski period tijekom kojeg želite pokrenuti perilicu rublja te pokrenite odgodu početka programa (pogledajte poglavlje „Odgoda početka programa/SmartStart“).

Unutar zadanog vremena perilicu možete pokrenuti signalom koji ćete poslati. Ako signal za početak nije poslan do posljednjeg zadanog trenutka, perilica se automatski pokreće.

Daljinsko upravljanje je tvornički uključeno.

SmartGrid

Postavka SmartGrid je vidljiva samo kad je podešena i aktivirana postavka Miele@home.

Svoju perilicu rublja možete u određenom vremenskom periodu automatski uključiti izvana.

Kad ste aktivirali funkciju SmartGrid senzorska tipka *Odgoda početka programa* ima novu funkciju. Pomoću tipke za „Odgodu početka rada“ podešavate SmartStart. Perilicu rublja će unutar, s Vaše strane, podešenog vremena pokrenuti vanjski signal. Ako do posljednjeg podešenog trenutka nije odaslan vanjski signal, perilica rublja se automatski pokreće (pogledajte poglavlje „Odgoda početka programa“).

Funkcija SmartGrid je tvornički isključena.

Postavke

RemoteUpdate

Prikazuje se točka izbornika RemoteUpdate i moguće ju je odabrati, samo ako su preduvjeti za korištenje Miele@home aplikacije ispunjeni (pogledajte poglavlje „Prvo puštanje u pogon“, odlomak „Miele@home“).

Pomoću RemoteUpdate možete ažurirati softver svoje perilice rublja. Ako je ažuriranje za Vašu perilicu rublja na raspolaganju, Vaša će ga perilica rublja automatski preuzeti. Instalacija ažuriranja se ne provodi automatski, nego ga morate pokrenuti ručno.

Ukoliko niste instalirali ažuriranje, svoju perilicu rublja možete upotrebljavati kao i obično. Preporuka tvrtke Miele je da ipak instalirate ažuriranje.

Uključivanje/Isključivanje

Tvornički je RemoteUpdate uključen. Ažuriranje koje stoji na raspolaganju preuzeti će se automatski i morate ga pokrenuti ručno.

Isključite RemoteUpdate, ako želite, da se ažuriranje ne preuzima automatski.

Tijek RemoteUpdate

Informacije o sadržaju i opsegu ažuriranja stoje na raspolaganju u Miele aplikaciji.

Ako ažuriranje stoji na raspolaganju, na zaslonu Vaše perilice rublja će se prikazati poruka.

Ažuriranje možete odmah instalirati ili instalaciju odgoditi za kasnije. Upit slijedi nakon ponovnog uključivanja perilice rublja.

Ako ne želite instalirati ažuriranje, isključite funkciju RemoteUpdate.

Ažuriranje može trajati nekoliko minuta.

Prilikom RemoteUpdate treba paziti na sljedeće:

- Dok ne dobijete poruku, ažuriranje nije na raspolaganju.
- Instalirano ažuriranje ne možete poništiti.
- Perilicu rublja nemojte isključivati tijekom ažuriranja. Ažuriranje će se u suprotnom prekinuti i neće se instalirati.
- Pojedina ažuriranja softvera može izvršiti samo Miele servisna služba.

Autorska prava i licence za komunikacijski modul

Za rukovanje i upravljanje komunikacijskim modulom Miele koristi svoj ili softver drugog proizvođača, koji ne spada pod takozvanu Open Source licencu. Autorska prava ovog softvera/komponenti softvera su zaštićena. Poštujte i pridržavajte se autorskih ovlaštenja tvrtke Miele i drugih.

Nadalje, u predmetnom komunikacijskom uređaju su sadržane komponente softvera, koje se prosljeđuju pod Open Source uvjetima. Sadržane Open Source komponente uz pripadajuća pravima zaštićena autorska prava, kopije pojedinih važećih uvjeta licenci kao i eventualne ostale informacije možete pozvati lokalno sa IP preko internet pretraživača (*http://<ip adrese>/Licenses*). Ondje iskazano reguliranje jamstva i garancije Open Source uvjeta licenci vrijedi samo u odnosu s pojedinim vlasnicima prava.

Sredstva za pranje i njegu

Za ovu su perilicu rublja dostupna sredstva za pranje, sredstva za njegu tkanina, aditivi i sredstva za njegu uređaja. Svi proizvodi usklađeni su s Miele perilicama rublja.

Ove i brojne druge interesantne proizvode možete naručiti na Miele www.shop.miele.com, u Miele servisu ili na Vašem Miele prodajnom mjestu.

Sredstvo za pranje

Miele UltraPhase 1 i 2

- Dvokomponentno sredstvo za pranje šarenog i bijelog rublja
- Za intenzivne boje i besprijekornu bjelinu rublja
- Izvrsno uklanjanje mrlja čak i na niskim temperaturama

UltraWhite (praškasto sredstvo za pranje)

- Najbolji rezultati na 20/30/40/60/95°C
- Blistavo bijelo zahvaljujući snažnoj formuli s aktivnim kisikom
- Izvrsno uklanjanje mrlja čak i na niskim temperaturama

UltraColor (tekuće sredstvo za pranje)

- Najbolji rezultati pranja na 20/30/40/60°C
- S formulom za zaštitu boja
- Izvrsno uklanjanje mrlja čak i na niskim temperaturama

WoolCare sredstvo za pranje osjetljivog rublja (tekuće sredstvo za pranje)

- Za vunu, svilu i svo nježno rublje
- Poseban sastav njege čine pšenični proteini i formula za boju
- Najbolji rezultati pranja na 20/30/40/60°C

Specijalna sredstva za pranje

Ova specijalna sredstva za pranje dostupna su u kapsulama za jednostavno pojedinačno doziranje.

Sport kapsule

- za pranje sintetičkih materijala
- neutralizira mirise ugrađenom apsorpcijom mirisa
- sprječava elektrostatički naboj odjeće
- zadržava oblik i prozračnost sintetičkih tekstila

DownCare kapsule

- za pranje perjem punjenih tekstila
- održava elasticitet i sposobnost disanja perjem punjenih tekstila
- učinkovito čišćenje i nježna njega uz lanolin
- perje se neće zgrudati i ostat će mekano

WoolCare kapsule

- sredstvo za pranje za vunu i osjetljivo rublje
- poseban sastav njege od bjelančevina
- tehnologija zaštite vlakana od zapetljavanja
- zaštita boja za nježno pranje

CottonRepair kapsule

- posebno sredstvo za pranje za vunene tekstile
- vidljivo obnavlja tekstile u samo jednom pranju
- posebna Miele receptura s Novozymes tehnologijom
- uklanja piling i obnavlja intenzitet i punoću boje
- koristite maksimalno 1 do 2 puta godišnje po tekstilu

Sredstva za pranje i njegu

Sredstva za njegu tkanina

Ova sredstva za njegu tkanina raspoloživa su kao kapsule za jednostavno pojedinačno doziranje.

Omekšivač u kapsulama

- omekšivač za svježi miris rublja
- čisto savršenstvo, svjež miris i dubinska čistoća
- za mekano rublje
- sprječava elektrostatički naboj odjeće

Aditivi

Aditiv je raspoloživ u kapsulama za jednostavno pojedinačno doziranje.

Booster kapsule

- učinkovito sredstvo za uklanjanje mrlja
- tehnologija enzima protiv tvrdokornih mrlja
- za bijelo i šareno rublje
- za besprijekorne rezultate pranja, čak i na niskim temperaturama

Održavanje uređaja

TwinDosCare

- sredstvo za čišćenje za TwinDos sustav za doziranje
- upotrijebiti prije dužeg prekida upotrebe (najmanje 2 mjeseca)
- potrebno primijeniti prije izmjene proizvoda

Sredstvo za uklanjanje kamenca

- uklanja veće naslage kamenca
- blago i nježno prirodnom limunskom kiselinom
- čuva grijače, bubanj i druge dijelove

IntenseClean

- za higijensku čistoću u perilici za rublje
- uklanja masnoće, bakterije i nastale neugodne mirise
- učinkovito i temeljito čišćenje

Sredstvo za omekšavanje vode u tabletama

- smanjeno doziranje sredstva za pranje kod tvrde vode
- manje ostataka deterdženta na rublju
- manje kemije u odvodu zbog smanjenog doziranja deterdženta

Miele trgovina i servis d.o.o.
Buzinski prilaz 32
10 010 Zagreb
Telefon: 01 6689 000
Faks: 01 6689 090
Servis: 01 6689 010
E-mail: info@miele.hr
www.miele.hr

Njemačka
Miele & Cie. KG
Carl-Miele-Straße 29
33332 Gütersloh

WWI 880

hr-HR

M.-Nr. 12 439 570 / 00