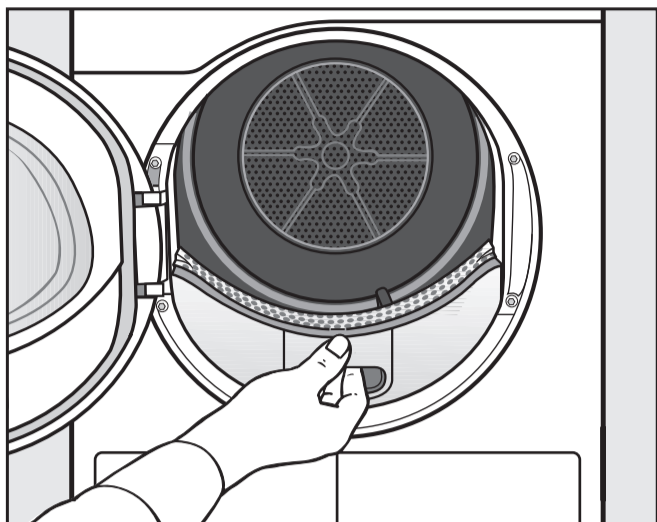
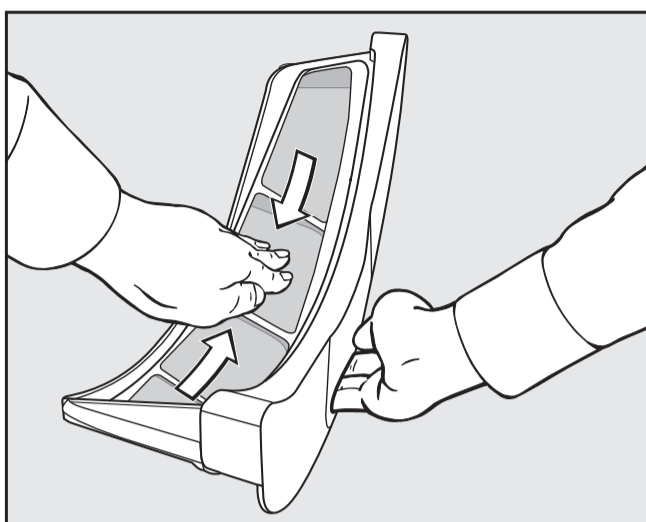


Tips: Ha en dammsugare i närheten

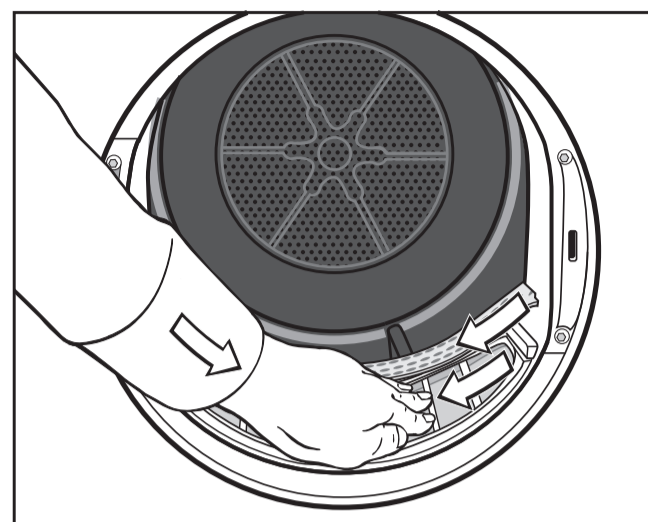
Rengör: Efter torkning och när displayen visar meddelandet Rengör luftkanaler (bekräfta med OK).



- Dra ut luddfiltret.

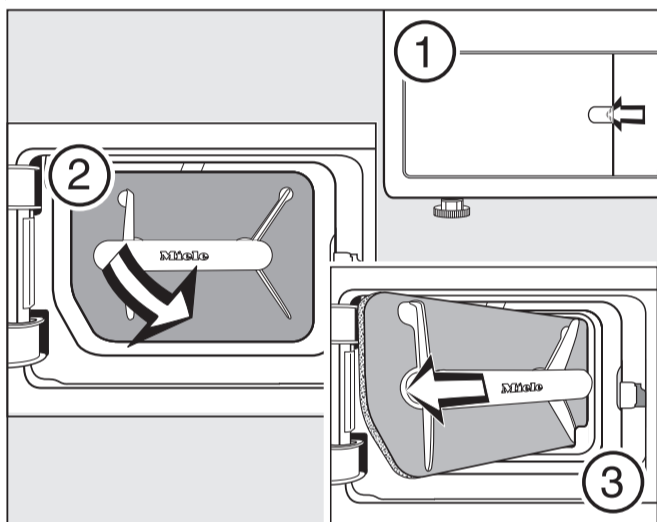


- Dra bort luddet eller använd en dammsugare.
- Vid grov smuts: Se bruksanvisningen.

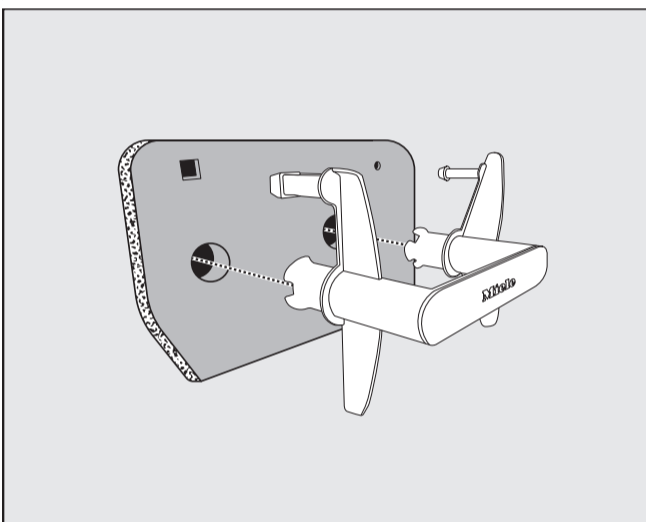


- Dra bort luddet eller använd en dammsugare.
- Vid grov smuts: Se bruksanvisningen.

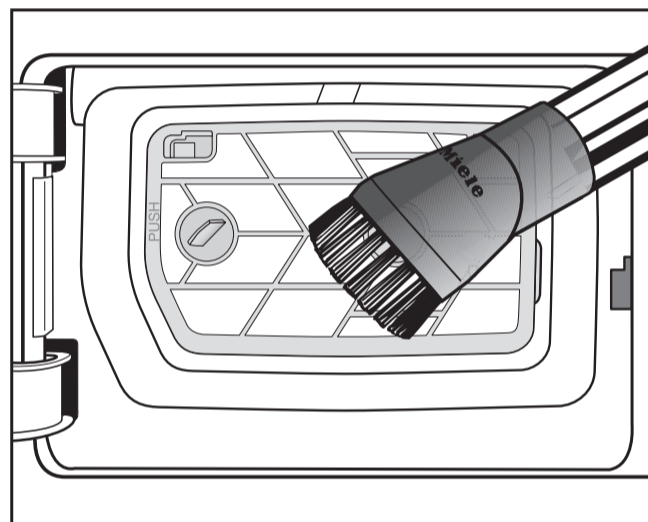
Rengör: 1 x dagligen vid oavbruten drift och när displayen visar Rengör luftkanaler (bekräfta med OK).



- Öppna luckan ①.
- Dra ut luddfiltret i dess handtag framåt åt höger ②.
- Dra ut luddfiltret snett ③.
- Kontrollera luddfiltret regelbundet efter tecken på förslitning.

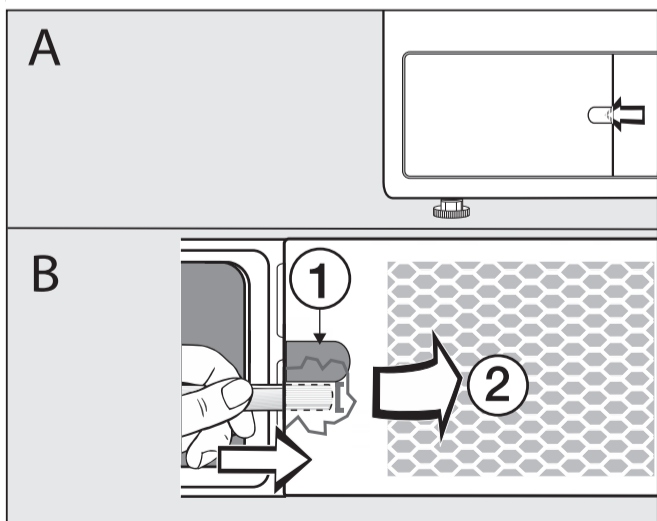


- Dra ut handtaget ur filtret.
- Spola ur filtret, tryck ut det försiktigt och låt det torka.
- Sätt fast handtaget.

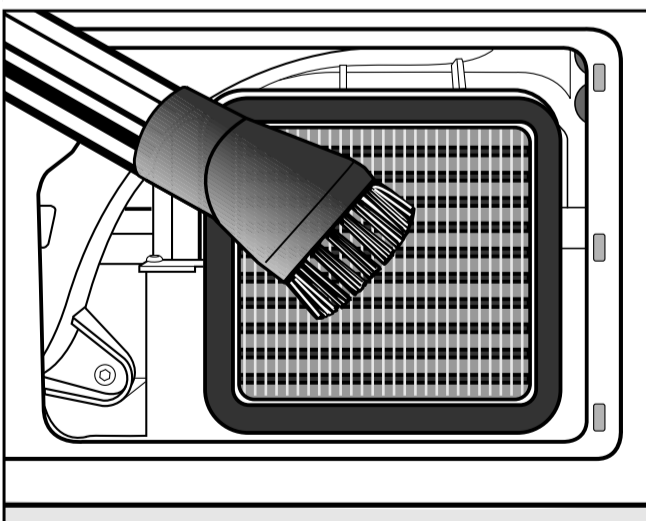


- Dammsug försiktigt upp luddet.
- Vid grov smuts: Se bruksanvisningen.
- Sätt in filtret: Se vänster bild, ordningsföljd ③-②-①.

Rengör: Bara när displayen visar Öppna galler nere till höger, rengör värmeväxlaren (bekräfta med OK)

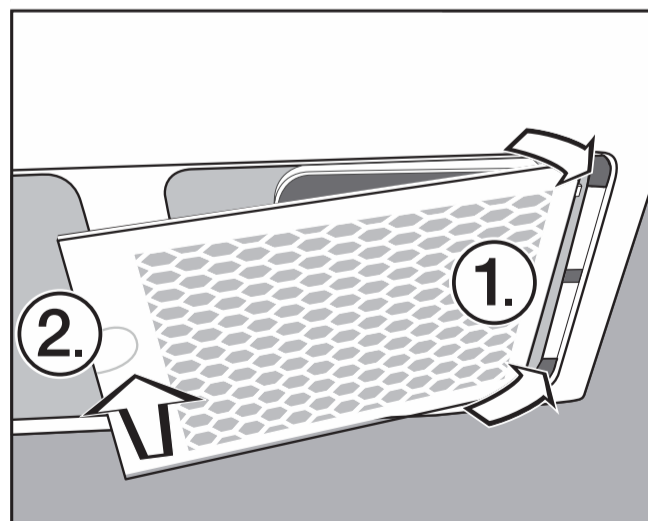


- (A) Öppna luckan.
- (B) Stick till exempel in ett skedskaff under kanten ① och lirka lätt.
- Fäll upp gallret ② och ta loss det.



⚠ Skaderisk: Rör inte kylelementen med fingrarna. Du kan skära dig på dem.

- Dammsug försiktigt upp luddet/dammet.



- Sätt in höger galler ①.
- Tryck fast vänster galler ②.

