



Navodila za uporabo Sušilni stroj s toplotno črpalko



Pred postavitvijo – inštalacijo – zagonom **obvezno** preberite navodila za uporabo. Le tako se boste zaščitili pred poškodbami in preprečili škodo na stroju.

Vsebina

Vaš prispevek k varovanju okolja	7
Varnostna navodila in opozorila	8
Upravljanje sušilnega stroja	20
Upravljalna plošča	20
Prikazovalnik na dotik in senzorske tipke.....	20
Glavni meni.....	21
Primeri upravljanja	22
Premikanje programov	23
Prvi zagon sušilnega stroja	25
Inštalacija.....	25
Čas mirovanja po postavitvi stroja	25
Miele@home	25
Nastavitev jezika izpisov na prikazovalniku.....	26
Varčevanje z energijo	29
Varčevanje z energijo.....	29
Feedback.....	30
1. Upoštevanje pravilne nege perila	31
Že pri pranju upoštevajte	31
Priprava perila za sušilni stroj.....	31
Sušenje.....	32
Simboli za nego.....	32
Ustrezna stopnja suhosti.....	32
2. Vlaganje perila v sušilni stroj	33
Vlaganje perila	33
Preverjanje ležišč za vložke FragranceDos.....	33
3. Izbira programa	34
Vklop sušilnega stroja	34
Izbira programa	34
4. Izbira nastavitvev programov	35
Izbira stopnje suhosti	35
Nastavitev trajanja časovnega programa	36
Izbira dodatnih funkcij	36
5. Zagon programa	37
Zagon programa.....	37



6. Konec programa – jemanje perila iz stroja	38
Konec programa.....	38
Jemanje perila iz stroja.....	38
Pregled programov.....	39
Dodatne funkcije	46
DryFresh	46
PowerFresh.....	46
DryCare 40	47
Nežno plus	47
Osvežitev	47
Pregled programov sušenja – dodatne funkcije	48
Wash2dry .....	49
Pogoji za uporabo	49
Izbira funkcije Wash2Dry 	49
Lastni programi	50
Sestavljanje lastnega programa	50
Možnost 1.....	50
Možnost 2.....	50
Vnos imena.....	50
Sprememba lastnih programov	50
Pomočnik za sušenje	51
Timer.....	52
Nastavitev timerja.....	52
Sprememba nastavitve timerja.....	52
Brisanje nastavitve timerja	52
Vklop timerja.....	52
SmartStart	53
Nastavitev časovnega okna	53
Sprememba poteka programa	54
Naknadno vlaganje ali jemanje perila iz stroja.....	54
Posoda za kondenzat.....	55
Praznjenje posode za kondenzat	55
Polnjenje posode za kondenzat	56

Vsebina

Dišavni vložek	57
FragranceDos	57
Odstranjevanje zaščitnega traku z dišavnega vložka	57
Vstavitve dišavnega vložka	58
Odpiranje dišavnega vložka	59
Zapiranje dišavnega vložka	59
Odstranitev/zamenjava dišavnega vložka	60
Čiščenje in vzdrževanje	61
Filtra za puhaste delce	61
Odstranjevanje dišavnega vložka	61
Odstranjevanje vidnih puhastih delcev	61
Temeljito čiščenje filtrov za puhaste delce in območja toka zraka	62
Mokro čiščenje filtrov za puhaste delce	63
Čiščenje filtra v podnožju	64
Odstranjevanje filtra v podnožju	64
Čiščenje filtra v podnožju	64
Čiščenje lopute za filter v podnožju	66
Čiščenje sušilnega stroja	66
Kaj storiti, če	67
Sporočila o napakah, ki se izpišejo po prekinitvi programa	67
Opozorila na prikazovalniku	69
Nezadovoljivi rezultati sušenja	70
Sušenje traja zelo dolgo	71
Splošne težave s sušilnim strojem	72
Zamenjava filtra v podnožju	74
Regeneracija filtra v podnožju	76
Preverjanje toplotnega izmenjevalnika	76
Čiščenje filtra za puhaste delce v posodi za kondenzat	77
Zamenjava pršilne šobe za kondenzat	77
Servisna služba	79
Kontakt v primeru motenj	79
Dodatna oprema	79

Inštalacija	80
Sprednja stran	80
Hrbtna stran.....	81
Prenos sušilnega stroja na mesto postavitve	81
Prenos sušilnega stroja na mesto postavitve	81
Postavitev	82
Postavitev stroja v pravilen položaj	82
Čas mirovanja po postavitvi stroja	82
Prezračevanje	82
Pred kasnejšim transportom	82
Dodatni pogoji za postavitev	83
Zunanji odvod kondenzata	84
Posebni pogoji priklopa, ki zahtevajo protipovratni ventil	84
Polaganje odtočne cevi	85
Primeri	85
Električni priključek.....	87
Tehnični podatki	88
Podatkovna kartica za gospodinjske sušilne stroje.....	89
Izjava o skladnosti	91
Podatki o porabi	92

Vsebina

Nastavitve	93
Priklic nastavitvev.....	93
Upravljanje/prikaz 	94
Jezik 	94
PIN-koda	94
Ura	94
Poraba	94
Pomnilnik.....	95
Glasnost	95
Ton ob koncu programa	95
Svetlost prikazovalnika.....	95
Wash2Dry	95
Izklop prikazi.....	96
Povezava v omrežje.....	97
Miele@home	97
SmartGrid	98
Daljinsko upravljanje.....	98
RemoteUpdate	99
Potek programa.....	100
Zaščita pred mečkanjem.....	100
Temperatura ohlajanja	100
Stopnje suhosti.....	100
Parametri stroja	101
Prikaz zračnih poti	101
Prevodnost	101
Delovne ure	102
Tovarniška nastavitvev	102
Pravne informacije.....	102
Garancijski list	104

Odstranjevanje embalaže

Embalaža je namenjena lažjemu rokovanju in ščiti aparat pred poškodbami med transportom. Embalažni materiali so skrbno izbrani glede na ekološko sprejemljivost in tehnike odstranjevanja in jih je na splošno mogoče reciklirati.

Z vračanjem embalaže v obtok materialov poskrbite za prihranek surovin. Uporabite ustrezna zbirališča in možnosti oddaje za specifične materiale. Transportno embalažo lahko vrnete prodajalcu, pri katerem ste kupili aparat.

Odstranjevanje starega aparata

Električna in elektronska oprema pogosto vsebuje še uporabne materiale. Vsebuje tudi določene snovi, zmesi in sestavne dele, ki so potrebni za njeno delovanje in varnost. Vse navedeno pa lahko v navadnih gospodinskih odpadkih ali ob nepravilnem ravnanju predstavlja nevarnost za zdravje ljudi in za okolje. Svojega starega aparata zato ne odvrzite med gospodinske odpadke.



Namesto tega poskrbite za odvoz v uradne lokalne centre za zbiranje in prevzem električne in elektronske opreme, kjer bodo brezplačno poskrbeli za morebitno reciklažo, ali pa aparat odpeljite k svojemu trgovcu oziroma na podjetje Miele. Za izbris morebitnih osebnih podatkov, shranjenih v aparatu, ki ga boste odstranili, ste po zakonu

odgovorni sami. Po zakonu ste dolžni iz aparata brez poškodb odstraniti stare baterije in akumulatorje ter lučke, ki niso fiksno zaprti in jih lahko odstranite nepoškodovane. Odnosite jih na ustrezna zbirna mesta, kjer jih lahko brezplačno oddate. Prosimo vas, da do odvoza starega aparata poskrbite za varnost otrok.

Varnostna navodila in opozorila



- Obvezno preberite ta navodila za uporabo.

Ta sušilni stroj ustreza veljavnim varnostnim predpisom. Kljub temu pa lahko nepravilna uporaba privede do poškodb oseb in materialne škode.

Pred prvo uporabo sušilnega stroja pozorno in v celoti preberite navodila za uporabo. V njih boste našli pomembne napotke za vgradnjo, varnost, uporabo in vzdrževanje aparata. Tako se boste zaščitili pred poškodbami in preprečili škodo na sušilnem stroju.

Skladno s standardom IEC 60335-1 Miele izrecno opozarja, da je treba obvezno prebrati in upoštevati poglavje o inštalaciji sušilnega stroja ter varnostna navodila in opozorila.

Miele ne prevzema odgovornosti za škodo, ki je posledica neupoštevanja teh navodil.

Navodila za uporabo shranite in jih predajte morebitnemu naslednjemu lastniku stroja.

Uporaba v skladu s predpisi

- Ta sušilni stroj je namenjen uporabi v gospodinjstvu in podobnih okoljih.
- Ta sušilni stroj ni primeren za uporabo na prostem.
- Sušilni stroj uporabljajte izključno v obsegu, običajnem za gospodinjstva, in samo za sušenje perila, opranega v vodi, ki ga je proizvajalec označil kot primerne za sušenje v sušilnem stroju. Dovoljen ni noben drug način uporabe. Podjetje Miele ne prevzema odgovornosti za morebitno škodo, ki je posledica nepravilne uporabe ali napačnega upravljanja stroja.

▶ Osebe, ki zaradi svojih psihičnih, zaznavnih ali duševnih zmožnosti oziroma svoje neizkušenosti ali neznanja niso sposobne varno upravljati sušilnega stroja, ga ne smejo uporabljati brez nadzora odgovorne osebe.

Če so pri hiši otroci

▶ Poskrbite, da se otroci, mlajši od osem let, ne zadržujejo v neposredni bližini sušilnega stroja, razen če so pod stalnim nadzorom.

▶ Otroci, starejši od osem let, lahko uporabljajo sušilni stroj brez nadzora samo, če so z njim seznanjeni do te mere, da ga lahko varno uporabljajo. Poznati in razumeti morajo morebitne nevarnosti, ki jim pretijo zaradi napačnega upravljanja.

▶ Otroci ne smejo čistiti ali vzdrževati sušilnega stroja brez nadzora.

▶ Otroci, ki se zadržujejo v bližini sušilnega stroja, naj bodo vedno pod nadzorom. Nikoli ne pustite, da bi se otroci igrali s strojem.

Varnostna navodila in opozorila

Tehnična varnost

- ▶ Upoštevajte napotke v poglavju „Inštalacija“ in poglavje „Tehnični podatki“.
- ▶ Preden sušilni stroj postavite na predvideno mesto, preverite, če so na njem vidne poškodbe. Poškodovanega stroja ne smete namestiti in zagnati.
- ▶ Pred priklopom sušilnega stroja na električno omrežje se obvezno prepričajte, če se priključni podatki (varovalke, napetost in frekvenca) na napisni ploščici ujemajo s podatki vaše hišne napeljave. Če ste v dvomih, se posvetujte z usposobljenim električarjem.
- ▶ Možno je začasno ali trajno delovanje s priklopom na samostojno napravo za oskrbo z energijo ali tovrstno napravo, ki ni sinhronizirana z omrežjem (npr. avtonomno omrežje, rezervni sistemi). Pogoji za delovanje je, da naprava za oskrbo z energijo izpolnjuje pogoje EN 50160 ali primerljive. Varnostni ukrepi, predvideni za hišno inštalacijo in ta izdelek Miele, morajo biti tako po funkciji kot načinu delovanja zagotovljeni tudi pri avtonomnem delovanju ali delovanju, ki ni sinhronizirano z omrežjem, ali morajo biti nadomeščeni z ustreznimi enakovrednimi ukrepi v inštalaciji. Kot je na primer opisano v aktualni objavi VDE-AR-E 2510-2.
- ▶ Električna varnost sušilnega stroja je zagotovljena le v primeru, da je priključen na pravilno ozemljeno električno napeljavo. Zelo pomembno je, da je ta osnovni varnostni pogoj izpolnjen. Če ste v dvomih, pokličite strokovnjaka, ki bo preveril hišno inštalacijo. Miele ne prevzema nobene odgovornosti za morebitno škodo, ki je posledica manjkajočega ali neustreznega zaščitnega vodnika.
- ▶ Iz varnostnih razlogov ne uporabljajte podaljškov električnega kabla (nevarnost požara zaradi pregrevanja).

Varnostna navodila in opozorila

- ▶ Poškodovane sestavne dele lahko zamenjate samo z originalnimi nadomestnimi deli Miele. Podjetje Miele lahko le za te dele jamči, da izpolnjujejo varnostne zahteve v polnem obsegu.
- ▶ Zaradi nestrokovnih popravil lahko pride do nepredvidljivih nevarnosti za uporabnika, za katere proizvajalec ne prevzema odgovornosti. Popravila lahko izvede samo strokovno usposobljena oseba, ki jo je pooblastilo podjetje Miele, sicer prenehajo veljati vse pravice, ki izhajajo iz garancije.
- ▶ Omrežni vtič mora biti vedno dostopen, da lahko sušilni stroj kadar koli izklopite iz omrežja.
- ▶ Če je poškodovan priključni kabel, ga lahko zamenja samo strokovnjak, ki ga je pooblastilo podjetje Miele. V nasprotnem primeru je lahko ogrožena varnost uporabnika.
- ▶ V primeru motnje ali med čiščenjem in vzdrževalnimi deli je stroj ločen od električnega omrežja samo, če:
 - je omrežni vtič sušilnega stroja izvlečen iz vtičnice ali
 - je varovalka hišne napeljave izklopljena ali
 - je taljiva varovalka hišne napeljave povsem odvita.

Varnostna navodila in opozorila

► Pojasnila o toplotni črpalki in hladilnem sredstvu:

Sušilni stroj deluje s plinastim hladilnim sredstvom, ki ga stiska kompresor. Hladilno sredstvo, ki se zaradi stiskanja utekočini in preide na višji temperaturni nivo, vstopa v zaprt krogotok, ki vodi skozi enoto toplotnega izmenjevalnika, kjer se izvede izmenjava toplote z zrakom za sušenje.

 Poškodba sušilnega stroja zaradi prezgodnjega prvega zagona.

Pri tem se lahko toplotna črpalka poškoduje.

Po postavitvi stroja počakajte eno uro, šele nato ga lahko zaženete.

- Brenčeči zvoki med postopkom sušenja, ki jih povzroča toplotna črpalka, so povsem normalni. Delovanje sušilnega stroja je nemoteno.
- Hladilno sredstvo ni vnetljivo in ni eksplozivno.
- Ta sušilni stroj vsebuje fluorirane toplogredne pline. Hermetično zaprto.

Oznaka hladilnega sredstva	R134a	R134a	R450A
Količina hladilnega sredstva	0,48 kg	0,30 kg	0,31 kg
Toplogredni potencial hladilnega sredstva	1430 kg CO ₂ e	1430 kg CO ₂ e	605 kg CO ₂ e
Toplogredni potencial aparata	686 kg CO ₂ e	429 kg CO ₂ e	188 kg CO ₂ e
Oznaka in količina hladilnega sredstva ter njegov toplogredni potencial, ki se nanašajo na ta sušilni stroj, so navedeni na napisni ploščici (hrbta stran sušilnega stroja).			

Varnostna navodila in opozorila

- ▶ Zračne reže med spodnjo stranjo stroja in tlemi ne sme zmanjšati letev podnožja, tekstilna talna obloga z visokim florom ali podobno. V nasprotnem primeru ne more biti zagotovljen zadosten dovod zraka.
- ▶ V območju odpiranja vrat stroja ne sme biti nobenih vrat, ki se zaklepajo, drsnih vrat ali vrat z nasprotnim odpiranjem.
- ▶ Ta sušilni stroj ni primeren za uporabo na nestacionarnih mestih postavitve (npr. na plovilih).
- ▶ Na sušilnem stroju ne smete izvajati nobenih sprememb, ki jih ni izrecno odobrilo podjetje Miele.
- ▶ Ta sušilni stroj je zaradi posebnih zahtev (npr. glede temperature, vlažnosti, kemijske obstojnosti, odpornosti proti obrabi in vibracij) opremljen s specialno žarnico. Ta se lahko uporablja samo za predvidene namene in ni primerna za osvetlitev prostora. Zamenja jo lahko samo strokovnjak, ki ga je pooblastilo podjetje Miele, ali servisna služba Miele.

Varnostna navodila in opozorila

Pravilna uporaba

▶ Sušilnega stroja ne smete postaviti v prostor, kjer obstaja nevarnost zmrzovanja. Že temperature blizu zmrzišča lahko ovirajo delovanje stroja. Če kondenzat v črpalki in odtočni cevi zmrzne, lahko pride do poškodb stroja.

▶ Maksimalna količina polnjenja znaša 9,0 kg (suho perilo). V določenih programih je največja količina polnjenja manjša, glejte poglavje „Pregled programov“.

▶ Nevarnost požara!

Ta sušilni stroj ne sme delovati prek vtičnice, ki jo je mogoče krmiliti (npr. prek stikalne ure ali električne naprave z izklopom ob preobremenitvi).

Če se program sušenja prekine pred koncem faze ohlajanja, obstaja nevarnost samovžiga perila.

▶ **Opozorilo:** Sušilnega stroja nikoli ne izklopite pred koncem programa sušenja. To lahko storite samo v primeru, da takoj vzamete vse kose perila iz stroja in jih razgrnete, tako da lahko oddajo svojo toploto.

▶ Fazi segrevanja v številnih programih sledi faza ohlajanja, ki zagotovi, da kosi perila ohranijo temperaturo, pri kateri se ne poškodujejo (npr. preprečitev samovžiga perila). Šele nato je program končan.

Perilo vedno vzemite iz stroja takoj po končanem programu, in to v celoti.

Varnostna navodila in opozorila

- ▶ Zaradi nevarnosti požara v stroju ne smete sušiti perila, ki
 - ni oprano.
 - ni zadostno očiščeno in so na njem ostanki olja, maščob in podobnih snovi (npr. kuhinjsko in kozmetično perilo z ostanki jedilnega olja, drugih olj, maščob in krem). Pri nezadostno opranem perilu je nevarnost požara zaradi samovnetljivosti perila, ki obstaja celo po končanem postopku sušenja in izven sušilnega stroja.
 - je prepojeno z vnetljivimi čistilnimi sredstvi ali z ostanki acetona, alkohola, bencina, petroleja, kerozina, odstranjevalcev madežev, terpentina, voska, odstranjevalca voska ali kemikalij (npr. pri različnih krpah za čiščenje).
 - je prepojeno z ostanki utrjevalcev ali lakov za lase, odstranjevalcev laka za nohte ali podobnih snovi.

Zato takšno močno umazano perilo operite še posebej temeljito: uporabite dodatno količino pralnega sredstva in nastavite visoko temperaturo. Če ste v dvomih, perilo večkrat operite.

- ▶ Iz žepov odstranite vse predmete (npr. vžigalnice, vžigalke).

Varnostna navodila in opozorila

- ▶ Zaradi nevarnosti požara v stroju ne smete nikoli sušiti perila ali izdelkov,
 - če so bile za čiščenje uporabljene industrijske kemikalije (npr. pri kemičnem čiščenju).
 - ki vsebujejo pretežno penasto gumo, gumo ali gumi podobne sestavne dele. To so npr. izdelki iz lateksa, kape za prhanje, vodotesni kosi perila, gumirani izdelki in oblačila, vzglavniki, napolnjeni s koščki penaste gume.
 - ki vsebujejo polnilo in so poškodovani (npr. blazine ali jopiči). Izpadajoče polnilo lahko povzroči požar.
- ▶ Po vsakem sušenju zaprite vrata stroja. Tako boste preprečili, da bi:
 - otroci poskušali splezati v stroj ali bi v njem skrili predmete.
 - v stroj splezale male živali.
- ▶ Na vrata sušilnega stroja se ne smete opirati ali naslanjati. Stroj se lahko prevrne.
- ▶ Filtra za puhaste delce morate očistiti po vsakem sušenju!
- ▶ Filtre za puhaste delce ali filter v podnožju morate po mokrem čiščenju posušiti. Če v stroj vstavite mokre filtre za puhaste delce/ filter v podnožju, lahko med sušenjem pride do motenj delovanja.

Varnostna navodila in opozorila

- ▶ Sušilnega stroja ne smete nikoli uporabljati, če v njem ni
 - filtrov za puhaste delce ali sta ta poškodovana.
 - filtra v podnožju ali je ta poškodovan.

V sušilnem stroju bi se nabralo preveč puhastih delcev, kar bi povzročilo okvaro!

- ▶ Pri zunanjem odvodu kondenzata morate odvodno cev zavarovati pred zdrsom, če jo npr. obesite na umivalnik. Sicer se lahko zgodi, da cev zdrsne in iztekajoča voda lahko povzroči škodo.

- ▶ Kondenzat ni pitna voda.

Ob zaužitju kondenzata so možne škodljive posledice za zdravje ljudi in živali.

- ▶ Prostor, v katerem stoji sušilni stroj, mora biti vedno brez prahu in puhastih delcev.

Delci umazanije v hladnem zraku, ki ga vsesava stroj, lahko sčasoma zamašijo toplotni izmenjevalnik.

- ▶ Sušilnega stroja ne smete čistiti s curkom vode.

- ▶ Mehčalec in podobne izdelke uporabljajte tako, kot je določeno v njihovih navodilih.


Varnostna navodila in opozorila

Uporaba dišavnega vložka (dodatna oprema)

- ▶ Uporabljate lahko samo originalne dišavne vložke Miele.
- ▶ Dišavni vložek lahko hranite samo v originalni embalaži, zato je ne zavržite.
- ▶ Pozor, dišava lahko izteče! Dišavni vložek ali filter za puhaste delce z nameščenim dišavnim vložkom držite pokonci in ga nikoli ne nagibajte ali položite vodoravno.
- ▶ Če dišava izteče, jo takoj obrišite z vpojno krpo: s tal, s sušilnega stroja, z delov stroja (npr. filtra za puhaste delce).
- ▶ V primeru telesnega stika z iztečeno dišavo: **Kožo** temeljito umijte z vodo in milom. **Oči** najmanj 15 minut spirajte s čisto vodo. Če dišavo zaužijete, **usta** temeljito sperite s čisto vodo. Če dišava pride v stik z očmi ali jo zaužijete, obiščite zdravnika!
- ▶ Oblačila, ki pridejo v stik z dišavo, takoj slecite. Oblačila ali krpe temeljito operite z obilo vode in s pralnim sredstvom.
- ▶ Če ne boste upoštevali naslednjih navodil, obstaja nevarnost požara ali poškodb sušilnega stroja:
 - Dišavnega vložka nikoli ponovno ne polnite z dišavo.
 - Nikoli ne uporabite poškodovanega dišavnega vložka.
- ▶ Prazen dišavni vložek odvrzite med gospodinjske odpadke in ga nikoli ne uporabljajte v druge namene.
- ▶ Upošteвайте tudi informacije, ki so priložene dišavnemu vložku.

Oprema

- ▶ Deli opreme se smejo namestiti oz. vgraditi samo, če je podjetje Miele izrecno odobrilo njihovo uporabo. V primeru namestitve ali vgradnje drugačne opreme prenehajo vse pravice, ki izhajajo iz garancije.
- ▶ Sušilni in pralni stroj Miele lahko postavite v pralno-sušilni stolp. V ta namen potrebujete komplet za povezavo strojev, ki je na voljo kot dodatna oprema. Paziti morate, da vezni element pralno-sušilnega stolpa ustreza tako sušilnemu kot pralnemu stroju Miele.
- ▶ Pazite, da podnožje Miele, ki je na voljo kot dodatna oprema, ustreza temu sušilnemu stroju.
- ▶ Miele vam nudi jamstvo za dobavo nadomestnih delov, potrebnih za delovanje, še do 15 let, najmanj pa 10 let po koncu serijske proizvodnje vašega sušilnega stroja.

 Podjetje Miele ne odgovarja za škodo, ki je posledica neupoštevanja varnostnih navodil in opozoril.

Upravljanje sušilnega stroja

Upravljalna plošča



- ① **Senzorska tipka** ←
Preklopi za en nivo v meniju nazaj.
- ② **Prikazovalnik na dotik**
- ③ **Senzorska tipka Zagon/prekinitev**
Z dotikom senzorske tipke *Zagon/prekinitev* zaženete izbrani program ali prekinete program, ki se je že začel. Senzorska tipka počasi utripa, ko lahko zaženete program, po zagonu programa pa neprekinjeno sveti.
- ④ **Optični vmesnik**
Služi servisni službi kot točka prenosa podatkov.
- ⑤ **Tipka** ⏻
Za vklop in izklop sušilnega stroja. Sušilni stroj se zaradi varčevanja z energijo avtomatsko izklopi. Stroj se izklopi 15 minut po koncu programa/zaščite pred mečkanjem oziroma po vklopu, če ne izvedete nobenega koraka upravljanja več.

Prikazovalnik na dotik in senzorske tipke


Senzorski tipki ← in *Zagon/prekinitev* ter senzorske tipke na prikazovalniku se odzivajo na dotik s konico prsta.

Koničasti ali ostri predmeti, npr. svinčniki, lahko povzročijo raze na prikazovalniku na dotik.
Prikazovalnika se dotikajte samo s prsti.

Glavni meni

Po vklopu sušilnega stroja se na prikazovalniku pojavi glavni meni.

Iz glavnega menija lahko dostopate do vseh pomembnih podmenijev.

Z dotikom senzorske tipke  se lahko kadar koli vrnete v glavni meni. Nastavljene vrednosti se ne shranijo.




Glavni meni, stran 1

Podrsajte po zaslonu, da pridete na drugo stran glavnega menija.



Glavni meni, stran 2

Simbol  poleg ure je prikazan, ko je sušilni stroj povezan v omrežje.

Programi

Za izbiro programov sušenja.

☆ Lastni programi

Shranite lahko do 12 programov sušenja, ki ste jih prilagodili svojim potrebam (glejte poglavje „Lastni programi“).

Wash2Dry

Program sušenja, prilagojen perilu, je nastavljen glede na nastavitve pralnega stroja, povezanega v omrežje.

Nasvet: Da funkcijo Wash2Dry lahko uporabljate, mora biti sušilni stroj povezan v omrežje.

MobileStart

S funkcijo MobileStart lahko sušilni stroj upravljate na daljavo z aplikacijo Miele.

Nastavitev Daljinsko upravljanje mora biti vklopljena.

Dotaknite se senzorske tipke MobileStart in sledite navodilom na prikazovalniku.

Pomočnik za sušenje

Pomočnik za sušenje vas korak za korakom vodi do optimalnega programa sušenja za vaše perilo (glejte poglavje „Pomočnik za sušenje“).

Nastavitve

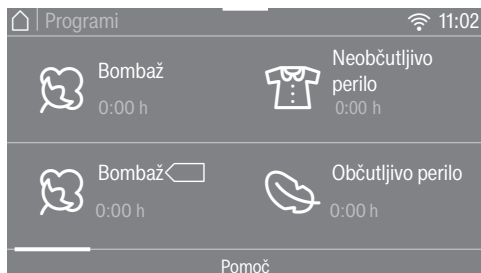
V meniju Nastavitve lahko elektroniko sušilnega stroja prilagodite spreminjajočim se zahtevam (glejte poglavje „Nastavitve“).

Upravljanje sušilnega stroja

Primeri upravljanja

Izbirni seznam

Meni Programi



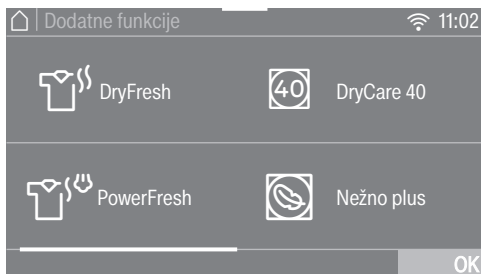
Listate lahko v levo ali desno, tako da podrsate po zaslonu. Pri tem položite prst na prikazovalnik na dotik in potegnite z njim v zeleni smeri.

Oranžni drsni trak kaže, da so na voljo še druge možnosti izbire.

Za izbiro programa sušenja se dotaknite imena programa.

Na prikazovalniku se pojavi osnovni meni izbranega programa.

Meni Dodatne funkcije



Listate lahko v levo ali desno, tako da podrsate po zaslonu. Položite prst na prikazovalnik na dotik in potegnite z njim v zeleni smeri.

Oranžno obarvan drsni trak kaže, da so na voljo še druge možnosti izbire.

Za izbiro dodatne funkcije se dotaknite senzorske tipke dodatne funkcije.

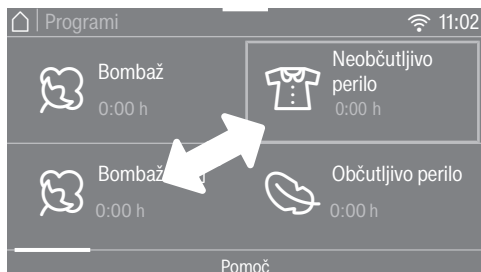
Izbrana dodatna funkcija je označena z oranžno.

Če želite dodatno funkcijo preklicati, se ponovno dotaknite senzorske tipke dodatne funkcije.

S senzorsko tipko **OK** označeno dodatno funkcijo aktivirate.

Premikanje programov

Programe v meniju Programi lahko premikate in tako spremenite njihov vrstni red.

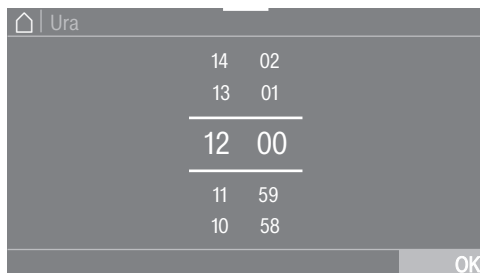


- Prst položite na želeni program in ga zadržite, dokler se okrog programa ne pojavi okvir.
- Če želite program premakniti, se s prstom pomaknite v zeleno smer.
- Prst umaknite na zelenem mestu.

Program je premaknjen.

Nastavitev številčnih vrednosti

V nekaterih menijih je mogoče nastaviti številčne vrednosti.



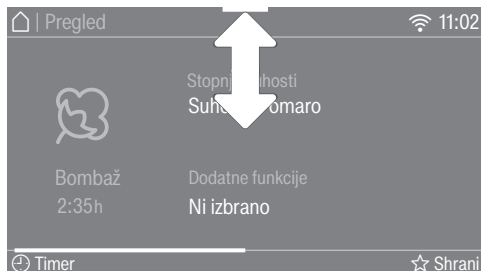
Številko vnesete tako, da s prstom podrsate navzgor ali navzdol po zaslonu. Prst položite na številko, ki jo želite spremeniti, in potegnite z njim v zelene smeri. S senzorsko tipko OK se nastavljena vrednost shrani.

Nasvet: Če se na kratko dotaknete oranžnih števil med obema črtama, se pojavi številčnica. Takoj ko vnesete veljavno vrednost, je senzorska tipka OK zeleno označena.

Upravljanje sušilnega stroja

Spustni meni

V spustnem meniju lahko prikažete različne informacije, npr. o programu sušenja.



Dotaknite se zgornjega roba zaslona v sredini in s prstom povlecite navzdol.

Prikaz pomoči

Pri nekaterih menijih se v spodnji vrstici prikazovalnika pojavi Pomoč.

- Dotaknite se senzorske tipke Pomoč, da prikažete napotke.
- Dotaknite se senzorske tipke Zapri, da se vrnete v predhodni prikaz.

Izhod iz menijske ravni

- Dotaknite se senzorske tipke ↵, da se vrnete v predhodni prikaz.

Vnosi, ki ste jih opravili doslej in jih niste potrdili z OK, se ne shranijo.

Inštalacija

Pred prvim zagonom se prepričajte, da ste upoštevali vsa navodila v poglavju „Inštalacija“.

Preberite ta navodila za uporabo, zlasti poglavje „Inštalacija“.


Odstranjevanje zaščitne folije in reklamnih nalepk

■ Odstranite:

- morebitno zaščitno folijo z vrat,
- vse morebitne reklamne nalepke s sprednje strani stroja in pokrova.

Ne odstranite nalepk, ki jih vidite šele, ko odprete vrata stroja (npr. napisna ploščica).

Čas mirovanja po postavitvi stroja

 Poškodba sušilnega stroja zaradi prezgodnjega prvega zagona.

Pri tem se lahko toplotna črpalka poškoduje.

Po postavitvi stroja počakajte eno uro, šele nato ga lahko zaženete.

Miele@home

Vaš sušilni stroj je opremljen z integriranim WLAN-modulom.

Za njegovo uporabo potrebujete:

- WLAN-omrežje,
- aplikacijo Miele,
- Miele uporabniški račun. Uporabniški račun lahko ustvarite prek aplikacije Miele.

Aplikacija Miele vas vodi pri povezovanju sušilnega stroja z domačim WLAN-omrežjem.

Ko povežete sušilni stroj z WLAN-omrežjem, lahko z aplikacijo na primer izvajate naslednja dejanja:

- upravljanje sušilnega stroja na daljavo
- priklic informacij o stanju delovanja sušilnega stroja
- priklic opozoril o poteku programov sušilnega stroja

S povezavo sušilnega stroja v WLAN-omrežje se poveča poraba energije, tudi kadar je sušilni stroj izklopljen.

Prepričajte se, da je na mestu postavitve sušilnega stroja na voljo dovolj močan signal vašega omrežja WLAN.

Prvi zagon sušilnega stroja

Razpoložljivost povezave WLAN

WLAN-povezava si deli frekvenčno območje z drugimi napravami (npr. mikrovalovnimi pečicami, igrači z daljinskim upravljanjem). Zato lahko pride do začasnih ali stalnih motenj povezave. Stalne razpoložljivosti ponujenih funkcij zato ni mogoče zagotoviti.

Razpoložljivost sistema Miele@home

Uporaba aplikacije Miele je odvisna od razpoložljivosti storitve Miele@home v vaši državi.

Storitev Miele@home ni na voljo v vseh državah.

Informacije o razpoložljivosti so objavljene na spletni strani www.miele.com.

Aplikacija Miele

Aplikacijo Miele si lahko brezplačno naložite v trgovini Apple App Store® ali Google Play™.



Vklop sušilnega stroja

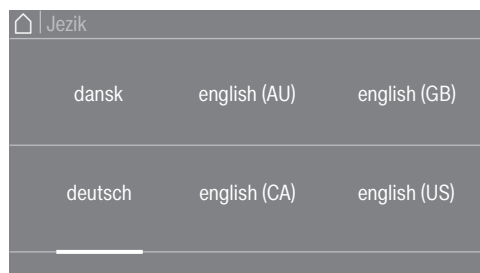
- Pritisnite tipko ①.

Pojavi se pozdravni zaslon.

Prikazovalnik vas po korakih vodi skozi prvi zagon.

Nastavitev jezika izpisov na prikazovalniku

Stroj vas povabi, da nastavite jezik, v katerem se pojavljajo izpisi na prikazovalniku. Preklop z enega jezika na drugega je kadar koli mogoč prek menija Nastavitve.



- Listajte v desno ali levo, dokler se ne pojavi zeleni jezik.
- Dotaknite se senzorske tipke zelenega jezika.

Izbrani jezik je oranžno označen in prikazovalnik se preklopi na naslednjo nastavitev.

Nastavitev sistema Miele@home

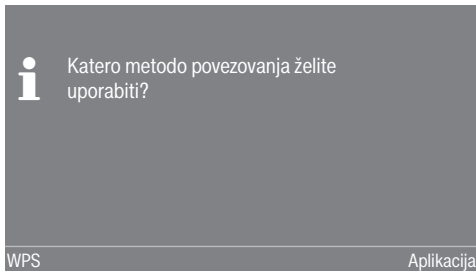


- Če želite Miele@home nastaviti takoj, se dotaknite senzorske tipke **Naprej**.

Nasvet: Če želite nastavev prestaviti na poznejši čas, se dotaknite senzorske tipke **Preskoči**. Na prikazovalniku se izpiše sporočilo:

i V meniju „Nastavitve“/„Miele@home“ je mogoča poznejša nastavev.

Dotaknite se senzorske tipke **OK**.



- Izberite zeleno metodo povezave.

Prikazovalnik in aplikacija Miele vas vodita skozi nadaljnje korake postopka.

Za način povezave WPS potrebujete usmerjevalnik, ki omogoča WPS.

- V roku dveh minut aktivirajte funkcijo „WPS“ na svojem usmerjevalniku.

Nastavitev območja prikaza ure

Ura je lahko prikazana v 24-urnem ali 12-urnem območju.

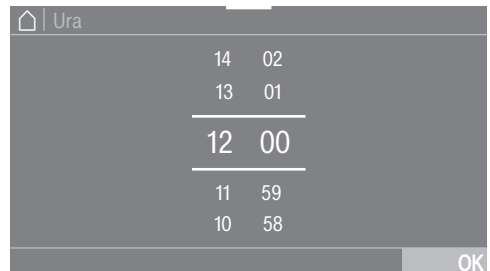
- Izberite zeleno območje prikaza ure in potrdite izbiro s senzorsko tipko **OK**.

Prikazovalnik se preklopi na naslednjo nastavev.

Nastavitev ure

Ta zahteva se izpiše samo, če sušilnega stroja niste povezali z WLAN-omrežjem.

Če je stroj povezan z omrežjem WLAN, se ura avtomatsko nastavi.



- Prst položite na številko, ki jo želite spremeniti, in potegnite z njim v zeleni smeri.

- Potrdite s senzorsko tipko **OK**.

Na prikazovalniku se izpišejo nadaljnje informacije.

Prvi zagon sušilnega stroja

Nadaljevanje prvega zagona

- Preberite poglavje „1. Upoštevanje pravilne nege perila“.
- Nato lahko izberete program in vložite perilo v stroj, kot je opisano v poglavjih „2. Vlaganje perila v sušilni stroj“ in „3. Izbira programa“.

Prvi zagon stroja je zaključen, ko se v celoti izvede program, daljši od ene ure.

Varčevanje z energijo

Ta sušilni stroj s toplotno črpalko je predviden za energetske varčne sušenje. Z naslednjimi ukrepi lahko prihranite še nekaj več energije, saj se čas sušenja ne podaljša po nepotrebnem.

- Perilo naj se v pralnem stroju ožame z maksimalnim številom vrtljajev centrifuge.
Če se perilo ožame npr. s 1600 vrtlj./min namesto s 1000 vrtlj./min, pri sušenju lahko prihranite pribl. 20 % energije, pa tudi čas.
- V vsakem programu sušenja izkoristite maksimalno možno količino polnjenja. V tem primeru je poraba energije glede na celotno količino perila najugodnejša.
- Poskrbite, da temperatura v prostoru ni previsoka. Če so v prostoru še drugi aparati, ki oddajajo toploto, prostor prezračite ali pa izklopite aparate.
- Po vsakem sušenju očistite filtra za puhaste delce v odprtini za polnjenje perila.

Napotke za čiščenje filtrov za puhaste delce in filtra v podnožju najdete v poglavju „Čiščenje in vzdrževanje“.

- Če je le mogoče, izkoristite čas, kot je tarifa električne energije ugodnejša. Pozanimajte se pri svojem podjetju za oskrbo z električno energijo, kdaj je čas najugodnejše tarife. Pri tem vam je v pomoč funkcija prednastavitve zagona, ki vam jo nudi ta sušilni stroj – izberete lahko, kdaj v naslednjih 24 urah naj se sušenje avtomatsko zažene.

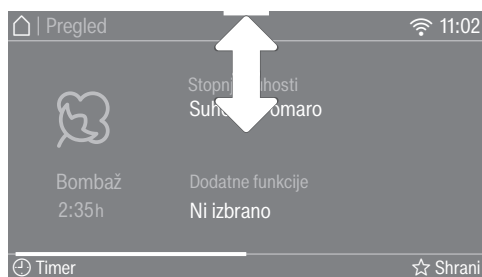
Varčevanje z energijo

Feedback

V spustnem meniju dobite informacije o porabi energije.

Prikazane so naslednje informacije:

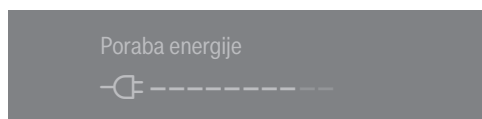
- pred potekom programa napoved porabe energije;
- med izvajanjem programa ali po koncu programa dejanska poraba energije.



- Odprite spustni meni.

1. Napoved

Pojavi se diagram, ki vam pred začetkom programa kaže napoved za porabo energije.



Kolikor več stolpcev je vidnih, toliko več energije se bo uporabilo.

Napoved se spreminja glede na izbrani program sušenja in izbrane dodatne funkcije.

2. Dejanska poraba

Med izvajanjem programa in po koncu programa lahko odčitate dejansko porabo energije in tudi stroške.

Dokler je poraba energije premajhna, je prikazano < 0,1 kWh in za stroške 0,00. Podrobnejše informacije o vnašanju stroškov so navedene v poglavju „Nastavitve“, odstavek „Poraba“.

Poraba in stroški se spreminjajo skladno s potekom programa.

Poleg tega lahko ob koncu programa, preden odprete vrata stroja, prikažete umazanost filtra v odstotkih:

Umazanost filtra

0 % = rahlo

50 % = zmerno

100 % = močno

Čim bolj umazan je filter, tem daljše je trajanje programa, kar poveča porabo energije.

Ko odprete vrata stroja ali ko se stroj po koncu programa avtomatsko izklopi, se podatki ponastavijo nazaj na napoved.


Nasvet: Če želite, lahko prikažete podatke o porabi v zadnjem programu sušenja in skupno porabo (glejte poglavje „Nastavitve“, odstavek „Poraba“).


1. Upoštevanje pravilne nege perila

Že pri pranju upoštevajte

- Močno umazano perilo operite še posebej temeljito: uporabite zadostno količino pralnega sredstva in nastavite visoko temperaturo. Če ste v dvomih, perilo večkrat operite.
- V stroju ne sušite neožetega perila. V pralnem stroju naj se perilo ožame z maksimalnim številom vrtljajev centrifuge. Čim višje število vrtljajev boste nastavili, tem več energije in časa boste prihranili pri sušenju.
- Novo pisano perilo pred prvim sušenjem temeljito operite ločeno od ostalega perila. Ne sušite ga skupaj s svetlim perilom, saj lahko spusti barvo (tudi na plastične dele stroja), poleg tega pa se lahko na perilu naberejo puhasti delci drugih barv.
- V stroju lahko sušite tudi naškrobljeno perilo, vendar morate za učinek, kot ste ga navajeni, uporabiti dvojno količino sredstva za škrobljenje.
- Perilo razvrstite po vrsti vlaken in tkanin, velikosti, simbolih za nego in po željeni stopnji suhosti.
- Preverite, ali so robovi in šivi na perilu nepoškodovani. Tako boste preprečili, da bi iz njega izpadalo polnilo. Med sušenjem obstaja nevarnost požara.
- Razrahljajte perilo.
- Zvežite tekstilne pasove in trakove predpasnikov.
- Prevleke za odeje in blazine zapnite, da vanje ne bodo zašli drobni kosi perila.
- Zapnite kaveljčke in obročke.
- Odpnite jopiče in dolge zadrge, da se bo perilo enakomerno posušilo.
- Loke, ki so izpadli iz modrčkov, zašijte ali odstranite.
- V ekstremnih primerih zmanjšajte količino perila v bobnu. Neobčutljivo perilo se tem bolj mečka, čim več ga je v bobnu. To velja še posebej za zelo občutljive tkanine (npr. srajce, bluže).

Priprava perila za sušilni stroj

 Škoda zaradi tujkov v perilu. Tujki se lahko stopijo, vnamejo ali eksplodirajo. Iz perila odstranite vse tujke (npr. dozirne krogle za pralna sredstva, vžigalnike ipd.).

 Nevarnost požara zaradi napačne uporabe in upravljanja. Perilo lahko zagori, kar povzroči škodo na sušilnem stroju in njegovi okolici. Preberite in upoštevajte poglavje „Varnostna navodila in opozorila“.




1. Upoštevanje pravilne nege perila

Sušenje



Nasvet: Preberite poglavje „Pregled programov“, v katerem boste našli vse podatke o programih in količinah polnjenja.

- Upošteвайте maksimalno možno količino perila za posamezni program. V tem primeru je poraba energije glede na celotno količino perila najugodnejša.
- Notranja fina tkanina perila s puhastim polnilom se lahko – odvisno od kakovosti – skrči. Tovrstno perilo sušite samo v programu *Glajenje*.
- Čiste lanene tkanine lahko sušite v stroju samo, če to dovoli oznaka na všiti etiketi. Tkanina sicer lahko postane hrapava. Tovrstno perilo sušite samo v programu *Glajenje*.
- Volna in volnene mešanice se pogosto nakosmatijo in skrčijo. Tovrstno perilo sušite samo v programu *Volna*.
- Pletenine (npr. majice, spodnje perilo) se pri prvem pranju pogosto skrčijo. Da preprečite nadaljnje krčenje perila, pazite, da ga ne posušite preveč. Po možnosti kupujte tovrstne kose perila nekoliko večje.
- Če je perilo občutljivo za visoke temperature in mečkanje, zmanjšajte količino polnjenja. Izberite tudi dodatno funkcijo *Nežno plus* in pri posebej občutljivem perilu še dodatno funkcijo *DryCare 40*.

Simboli za nego

Sušenje	
	Temperatura
	normalna ali višja
	znižana*
	strojno sušenje ni dovoljeno

* Priporočilo: izberite *DryCare 40* ali *Nežno plus*

Ročno in strojno likanje	
	Temperatura
	••• visoka, •• srednja, • nizka
	ročno ali strojno likanje ni dovoljeno

Ustrezna stopnja suhosti

- *HygieneDry* za posebne higienske zahteve pri neobčutljivem perilu
- *Ekstra suho* za večplastno in posebej debelo perilo
- *Suho za v omaro plus* za vse vrste perila, ki ga želite takoj pospraviti v omaro
- *Suho za v omaro* za perilo, ki se lahko skrči. Ali za perilo iz lahkega bombaža ali džersija.
- *Vlažno za likanje* ali *Vlažno za strojno likanje* za dodatno obdelavo perila

Nasvet: Stopnje suhosti v programih *Bombaž*, *Neobčutljivo perilo* in *Avtomatski* lahko individualno prilagodite (bolj vlažno ali bolj suho). V ta namen glejte poglavje „Nastavitve“, odstavek „Potek programa“.

2. Vlaganje perila v sušilni stroj

Vlaganje perila

Perilo se lahko poškoduje. Pred vlaganjem perila preberite poglavje „1. Upoštevanje pravilne nege perila“.



- Odprite vrata stroja.
- Iz bobna vzemite morebitno perilo, ki je še v bobnu.
- V boben vložite razrahljano perilo.

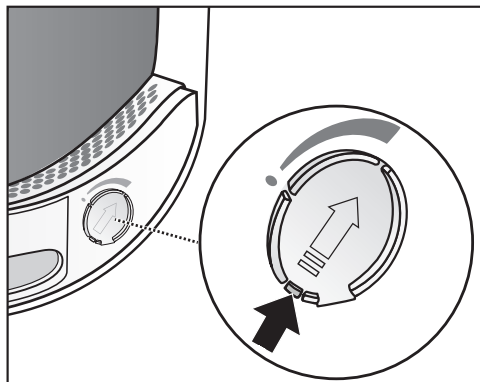
Bobna ne napolnite preveč. V nasprotnem primeru bo ravnanje s perilom pregrobo, rezultat sušenja pa slabši. Poleg tega se perilo lahko bolj zmečka.

Če kose perila pripravite med odprtino za polnjenje in vrata, se lahko poškoduje.

Preverjanje ležišč za vložke FragranceDos

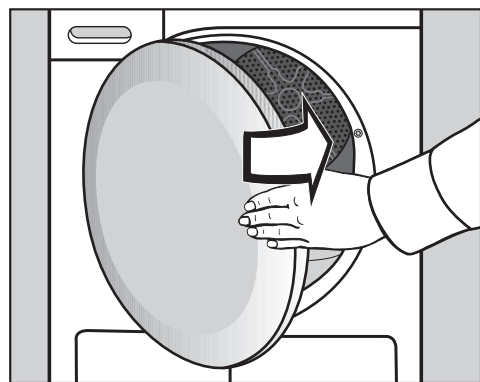
Če ne uporabljate dišavnih vložkov, preverite, ali sta ležišči FragranceDos zaprti.

Uporaba dišavnih vložkov je opisana v poglavju „Dišavni vložki“.



- Jeziček drsnika potisnite povsem navzdol (puščica), da se ležišče zapre. V nasprotnem primeru se lahko v njem kopičijo puhasti delci.


Zapiranje vrat



- Z rahlim zamahom zaprite vrata.

3. Izbira programa

Vklop sušilnega stroja

- Za vklop se dotaknite senzorske tipke .

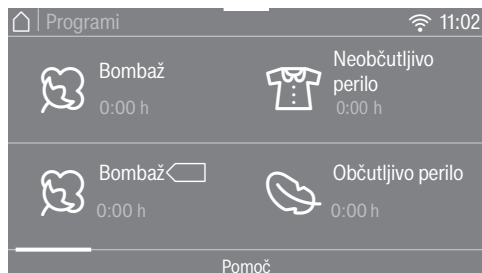
Nasvet: Kondenzat lahko uporabite za različne programske možnosti.

Glejte poglavje „Posoda za kondenzat“, odstavek „Polnjenje posode za kondenzat“. V poglavjih „Pregled programov“ in „Dodatne funkcije“ lahko vidite, za katere programske možnosti gre.

Izbira programa

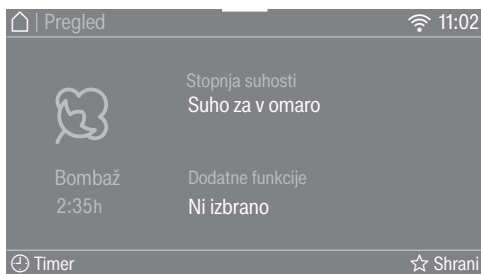
Na voljo so različne možnosti izbire programa.

- Dotaknite se senzorske tipke Programi.



- Listajte po prikazovalniku v desno, dokler se ne pojavi zeleni program.
- Dotaknite se senzorske tipke programa.

Prikazovalnik se preklopi na meni Pregled.



Nasvet: V spustnem meniju lahko prikazete maksimalno količino polnjenja za izbrani program.

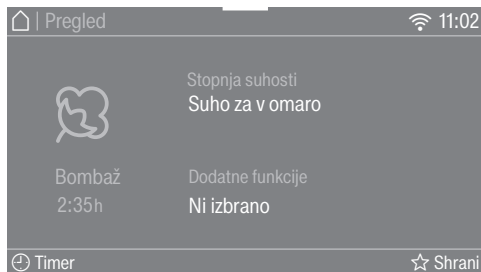
Za izbiro programa so na voljo še štiri alternativne možnosti.

1. funkcija Wash2Dry
2. lastni programi
3. pomočnik za sušenje
4. MobileStart

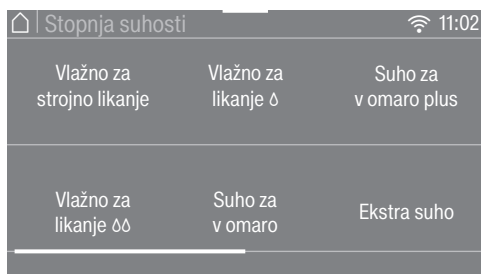
4. Izbira nastavitev programov

Izbira stopnje suhosti

V poglavju „Pregled programov“ si lahko ogledate, h kateremu programu lahko izberete posamezno stopnjo suhosti in katere stopnje suhosti izpolnjujejo vaše zahteve.



- Dotaknite se senzorske tipke Stopnja suhosti.



- Listajte po prikazovalniku, dokler se ne pojavi zelena stopnja suhosti.
- Dotaknite se senzorske tipke stopnje suhosti.

Stopnja suhosti *HygieneDry*

Nasvet: Pri nekaterih programih lahko izberete stopnjo suhosti *HygieneDry*. Izpolnjene so posebne higienske zahteve pri neobčutljivem perilu, označenem s simbolom za nego ☹️.

Pri stopnji suhosti *HygieneDry* se perilo dlje časa suši pri enaki temperaturi (podaljšanje časa učinkovanja

temperature). Zato se mikroorganizmi (npr. bakterije) ali hišne pršice uničijo in obseg alergenov v perilu se zmanjša.

Nasvet: Zmanjšajte navedeno maksimalno količino polnjenja za posamezni program na polovico.

Čas zadrževanja temperature

- Ko se začne program s stopnjo suhosti *HygieneDry*, se izpiše trajanje programa kot začasna napoved.
- Program najprej poteka kot normalen postopek sušenja za nego perila. Čas sušenja poteče vse do 0 minut. Nato se začne čas zadrževanja temperature.
- V začetku časa zadrževanja temperature se preostali čas trajanja programa podaljša za 85 minut, s čimer se doseže higienski rezultat sušenja.

Program iz izbrano stopnjo suhosti *HygieneDry* se mora izvesti do konca brez prekinitve.

V nasprotnem primeru se mikroorganizmi ne uničijo. Programa sušenja zato ne prekinite.

4. Izbira nastavitev programov

Nastavitev trajanja časovnega programa

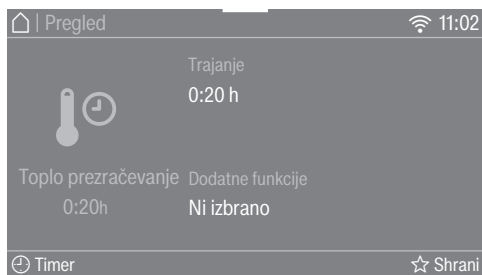
Trajanje lahko spremenite v korakih po 10 minut.

Programi:

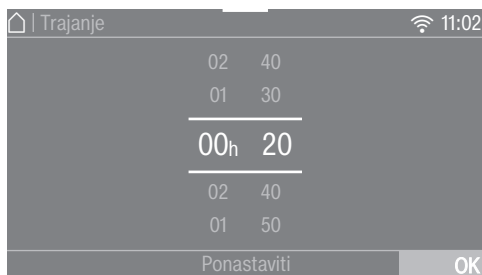
Hladno prezračevanje: 20 min – 1:00 h

Toplo prezračevanje: 20 min – 2:00 h

Program s košaro: 40 min – 2:30 h



- Dotaknite se senzorske tipke Trajanje (samo v programu *Toplo prezračevanje*).

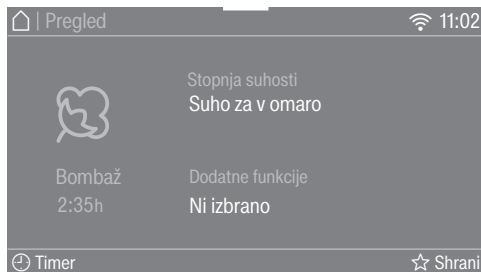


- Prst položite na številko, ki jo želite spremeniti, in potegnite z njim v zeleni smeri.
- Toplo prezračevanje
- Potrdite s senzorsko tipko OK.
- Hladno prezračevanje, Program s košaro
- Dotaknite se senzorske tipke *Zagon/prekinitev*.

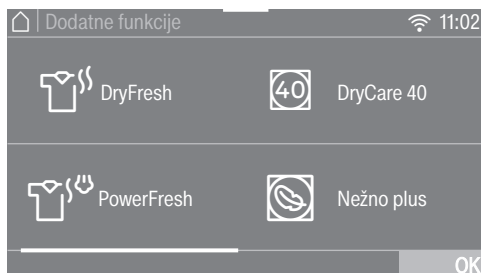
Program se zažene.

Izbira dodatnih funkcij

V poglavju „Dodatne funkcije“ si lahko ogledate, katere dodatne funkcije izpolnjujejo vaše zahteve in h kateremu programu lahko izberete posamezno dodatno funkcijo.



- Dotaknite se senzorske tipke *Dodatne funkcije*.



- Dotaknite se senzorske tipke zelene dodatne funkcije.

Nasvet: S ponovnim dotikom senzorske tipke lahko dodatno funkcijo izklopite.

- Če želite videti več dodatnih funkcij, listajte po prikazovalniku.
- Potrdite s senzorsko tipko OK.

Prikaže se simbol izbrane dodatne funkcije.

5. Zagon programa

Zagon programa

Ko senzorska tipka *Zagon/prekinitev* pulzira, lahko zaženete program.

- Dotaknite se senzorske tipke *Zagon/prekinitev*.

Senzorska tipka *Zagon/prekinitev* neprekinjeno sveti.



Na prikazovalniku se izpišeta Sušenje in preostalo trajanje programa.

Tip pred koncem programa se perilo ohladi.

Nasvet: V spustnem meniju lahko prikazujete izbrano stopnjo suhosti ali trajanje ter porabo energije.

Lučka PerfectDry sveti samo pri programih z določeno stopnjo suhosti:

- prazna pika ☺ po zagonu programa
Pozneje je prikazana tudi trenutno dosežena stopnja suhosti.
- polna pika ● z doseženo stopnjo suhosti

PerfectDry meri preostalo vlažnost perila. V programih z nastavljeno stopnjo suhosti PerfectDry poskrbi za natančno sušenje, na katero vpliva tudi vsebnost apnenca v vodi. PerfectDry se jim prilagodi in prikaz preostalega časa je vse bolj natančen.

Če v sušilni stroj vložite malo perila ali bolj suho perilo, senzor praznega bobna zazna to spremembo. Kmalu po zagonu programa zato avtomatsko prepoznavanje polnjenja izbrani program preklopi na omejeno trajanje in perilo se nežno suši ali zrači naprej.

Kosi perila so lahko po nepotrebnem izpostavljeni obremenitvi. Izogibajte se prekomernemu sušenju perila.

Varčevanje z energijo

Po 10 minutah kontrolne lučke ugasnejo in senzorska tipka *Zagon/prekinitev* počasi utripa.

- Za ponovni vklop kontrolnih lučk se dotaknite senzorske tipke *Zagon/prekinitev* (to ne vpliva na program, ki se izvaja).

Osvetlitev bobna se po zagonu programa izklopi.

Naknadno vlaganje perila

Po začetku programa lahko v boben še vložite dodatne kose perila.

- Upoštevajte opis v poglavju „Sprememba poteka programa“, odstavek „Naknadno vlaganje ali jemanje perila iz stroja“.

6. Konec programa – jemanje perila iz stroja

Konec programa

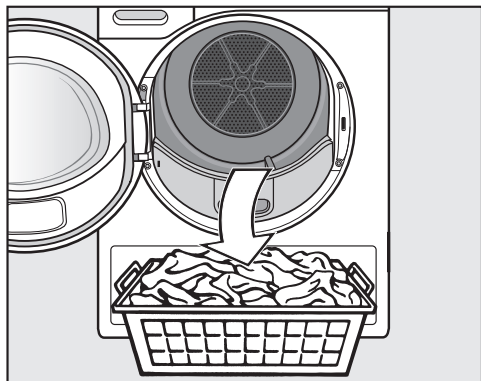
Program je končan, ko se izpiše *Konec/* zaščita pred mečk.. Senzorska tipka *Zagon/prekinitev* ne sveti več.

Ta sušilni stroj se 15 minut po koncu zaščite pred mečkanjem (pri programih brez zaščite pred mečkanjem 15 minut po koncu programa) avtomatsko izklopi.

Jemanje perila iz stroja


Vrata stroja odprite šele, ko je postopek sušenja končan. V nasprotnem primeru perilo ni pravilno do konca posušeno in ohlajeno.

- Sezite v odprtino ročaja in odprite vrata.




- Vzemite perilo iz stroja.

Pozabljeno perilo se lahko zaradi prekomernega sušenja poškoduje. Pazite, da vedno vzamete iz bobna vse kose perila.

- Za izklop se dotaknite senzorske tipke .


- Odstranite puhaste delce z obeh filtrov v odprtini za polnjenje: poglavje „Čiščenje in vzdrževanje“, odstavek „Filtru za puhaste delce“.

- Z rahlim zamahom zaprite vrata.
- Izpraznite posodo za kondenzat.

Pri sušenju polnega bobna v programu *Bombaž* ali *Bombaž*  vam priporočamo, da namestite zunanji odvod kondenzata. V tem primeru vam med programom ne bo treba prazniti posode za kondenzat.

Osvetlitev bobna

Ko odprete vrata sušilnega stroja, zasveti osvetlitev bobna in preglednega območja pred strojem. Tako ne morete spregledati nobenega kosa perila v bobnu ali v vaši košari za perilo. Osvetlitev bobna se avtomatsko izklopi (varčevanje z energijo).






Nasvet: Če želite ponovno vklopiti osvetlitev bobna, odprite spustni meni v meniju *Pregled* in se dotaknite senzorske tipke .

Pregled programov


Vse teže, označene z *, se nanašajo na težo suhega perila.

Bombaž		maksimalno 9 kg*
HygieneDry		
Vrsta perila	<ul style="list-style-type: none">- Bombažno ali laneno perilo, ki je v neposrednem stiku s kožo, npr. spodnje perilo, perilo za dojenčke, posteljno perilo, frotiraste brisače.- Drugo, trpežno perilo s posebnimi higienskimi zahtevami.	
Nasvet	<ul style="list-style-type: none">- Izberite pri posebnih higienskih zahtevah.- Količino polnjenja zmanjšajte na polovico maksimalne.	
Ekstra suho, Suho za v omaro plus, Suho za v omaro		
Vrsta perila	Eno- ali večplastno perilo iz bombaža To so npr. majice, spodnje perilo, perilo za dojenčke, delovna oblačila, jopiči, odeje, predpasniki, halje, frotiraste brisače in kopalni plašči ter krep in frotirasto posteljno perilo.	
Nasvet	<ul style="list-style-type: none">- <i>Ekstra suho</i> izberite za različno, večplastno in posebej debelo perilo.- Pletenin (npr. majice, spodnje perilo, perilo za dojenčke) ne smete sušiti do stopnje <i>Ekstra suho</i>, ker se lahko skrčijo.	
Vlažno za likanje Δ, Vlažno za likanje ΔΔ, Vlažno za strojno likanje		
Vrsta perila	Vse bombažne ali lanene tkanine, ki jih je treba še zlikati. To je namizno perilo, posteljno perilo ali naškrobljeno perilo.	
Nasvet	Perilo, ki ga nameravate strojno zlikati, zvijte, da bo ostalo vlažno.	

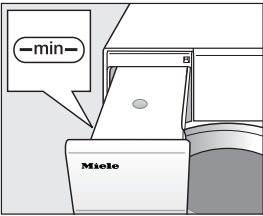
Pregled programov

Bombaž 		maksimalno 9 kg*
Vrsta perila	Normalno mokro bombažno perilo, kot je opisano pod <i>Bombaž, suho za v omaro</i> .	
Opomba	<ul style="list-style-type: none"> - V tem programu se perilo posuši izključno do stopnje <i>Suho za v omaro</i>. - Program <i>Bombaž</i>  je najučinkovitejši glede porabe energije za sušenje normalno mokrega bombažnega perila. 	
Navodilo za inštitute za preizkušanje	<ul style="list-style-type: none"> - Program <i>Bombaž</i>  je preizkusni program v skladu z uredbo 392/2012/EU za energijsko nalepko, izmerjeno po EN 61121. - Pri nastavitvi programov <i>Bombaž</i> in <i>Bombaž</i>  speljite kondenzat prek cevi za zunanji odvod kondenzata. 	
Neobčutljivo perilo		maksimalno 4 kg*
HygieneDry, Suho za v omaro plus, Suho za v omaro, Vlažno za likanje Δ, Vlažno za likanje $\Delta\Delta$		
Vrsta perila	Neobčutljivo perilo iz sintetične, bombaža ali mešanih vlaken. To so delovna oblačila, halje, puloverji, obleke, hlače, namizno perilo in nogavice.	
Nasvet	<ul style="list-style-type: none"> - <i>HygieneDry</i> za trpežno perilo s posebnimi higienskimi zahtevami. - Količino polnjenja zmanjšajte na polovico maksimalne. 	
Občutljivo perilo		maksimalno 2,5 kg*
Suho za v omaro, Vlažno za likanje Δ, Vlažno za likanje $\Delta\Delta$		
Vrsta perila	Občutljivo perilo, opremljeno s simbolom za nego  , iz sintetičnih vlaken, mešanic, umetne svile ali bombaža, obdelanega za lahko vzdrževanje. To so na primer srajce, bluže, fino spodnje perilo in oblačila z aplikacijami.	
Nasvet	Da bo perilo po sušenju še manj zmečkano, dodatno zmanjšajte količino perila v bobnu.	

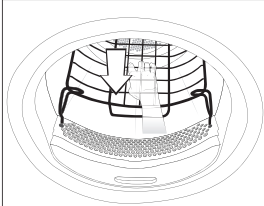
Pregled programov

Posteljno perilo		maksimalno 4 kg*
HygieneDry, Ekstra suho, Suho za v omaro plus, Suho za v omaro, Vlažno za likanje Δ, Vlažno za likanje ΔΔ, Vlažno za strojno likanje		
Vrsta perila	Posteljno perilo, rjuhe, prevleke za blazine	
Nasvet	<ul style="list-style-type: none"> - <i>HygieneDry</i> za trpežno perilo s posebnimi higienskimi zahtevami. - Količino polnjenja zmanjšajte na polovico maksimalne. 	
Avtomatski		maksimalno 5 kg*
Suho za v omaro plus, Suho za v omaro, Vlažno za likanje Δ, Vlažno za likanje ΔΔ		
Vrsta perila	Mešanica perila, ki bi ga lahko sušili v programih <i>Bombaž</i> in <i>Neobčutljivo perilo</i> .	
Volna		maksimalno 2 kg*
Vrsta perila	Volneno perilo in perilo iz volnenih mešanic: puloverji, pletene jope, nogavice	
Opomba	<ul style="list-style-type: none"> - Volneno perilo v kratkem času postane razrahljano in puhasto, vendar se ne posuši do konca. - Perilo vzemite iz stroja takoj po koncu programa. 	
Svila		maksimalno 1 kg*
Vrsta perila	Perilo iz svile, primerne za sušenje v stroju: bluže, srajce.	
Opomba	<ul style="list-style-type: none"> - Program za zmanjšanje zmečkanosti; perilo se ne posuši do konca. - Perilo vzemite iz stroja takoj po koncu programa. 	
Ekspres		maksimalno 4 kg*
Ekstra suho, Suho za v omaro plus, Suho za v omaro, Vlažno za likanje Δ, Vlažno za likanje ΔΔ, Vlažno za strojno likanje		
Vrsta perila	Neobčutljivo perilo, opremljeno s simbolom  za program <i>Bombaž</i> .	
Opomba	Trajanje programa se skrajša.	

Pregled programov

Srajce		maksimalno 2 kg*
Suho za v omaro plus, Suho za v omaro, Vlažno za likanje Δ, Vlažno za likanje $\Delta\Delta$		
Vrsta perila	Srajce, bluže	
Jeans		maksimalno 3 kg*
Suho za v omaro plus, Suho za v omaro, Vlažno za likanje Δ, Vlažno za likanje $\Delta\Delta$		
Vrsta perila	Vsi izdelki iz jeansa, npr. jopiči, hlače, srajce in krila.	
Glajenje s paro		maksimalno 1 kg*
Suho za v omaro, Vlažno za likanje $\Delta\Delta$		
Vrsta perila	<ul style="list-style-type: none"> - Vsi kosi perila iz bombažnih ali lanenih tkanin. - Neobčutljivo perilo iz bombaža, mešanih vlaken ali sintetike. To so npr. bombažne hlače, anoraki in srajce. 	
Nasvet	<ul style="list-style-type: none"> - Za navlažitev perila pred likanjem. - Za glajenje perila, ki je zmečkano. - Izberite <i>Vlažno za likanje</i>, če želite perilo zlikati. - Perilo se v tem programu dodatno osveži. Za okrepitev učinka osvežitve lahko uporabite dišavni vložek DryFresh (dodatna oprema). 	
Opomba	<div style="display: flex; align-items: center;">  </div> <ul style="list-style-type: none"> - V začetku programa se kondenzat iz posode za kondenzat razprši skozi pršilno šobo v boben. Zato mora biti posoda za kondenzat napolnjena z vodo vsaj do oznake —min—. - Med pršenjem vode v boben se sliši šumenje. 	

Pregled programov

Športna oblačila		maksimalno 3 kg*
Suho za v omaro plus, Suho za v omaro, Vlažno za likanje Δ, Vlažno za likanje $\Delta\Delta$		
Vrsta perila	Oblačila za šport in fitnes, izdelana iz materialov, ki so primerni za strojno sušenje	
Program s košaro		maksimalna obremenitev košare 3,5 kg
Opomba	<ul style="list-style-type: none"> - Ta program lahko uporabite samo v povezavi z Mielejevo košaro za sušilni stroj TRK 555 (dodatna oprema). - Obvezno upoštevajte navodila za uporabo košare za sušilni stroj. - Pazite, da npr. rokavi, pasovi, naramnice ali zgornji deli škornjev ne pridejo v stik z bobnom sušilnega stroja ali njegovimi rebri. Ko se boben vrti, se lahko perilo zavozla in tako poškoduje košaro in sušilni stroj. 	
		
Vrsta perila/ izdelki	Ta program uporabite samo za sušenje ali prezračevanje izdelkov, ki so primerni za strojno sušenje, vendar ne prenesejo mehanske obremenitve.	
Outdoor		maksimalno 2,5 kg
Suho za v omaro, Vlažno za likanje Δ		
Vrsta perila	Oblačila za aktivnosti na prostem, izdelana iz materialov, ki so primerni za strojno sušenje.	

Pregled programov

Impregnacija		maksimalno 2,5 kg*
Vrsta perila	Perilo, primerno za strojno sušenje, kot so oblačila iz mikrovlaknen, smučarska oblačila in oblačila za aktivnosti na prostem, fine goste bombažne tkanine (poplin) in prti.	
Opomba	<ul style="list-style-type: none">- V tem programu se perilo posuši izključno do stopnje <i>Suho za v omaro</i>.- Ta program vključuje dodatno fazo fiksiranja za impregnacijo.- Impregirano perilo je lahko obdelano samo z impregnacijskimi sredstvi, ki so označena kot primerna za tkanine s posebnimi membranami. Ta sredstva so narejena na osnovi fluorokemičnih spojin.- Ne sušite perila, ki je bilo impregirano s sredstvi, ki vsebujejo parafin. Obstaja nevarnost požara.	
Toplo prezračevanje		maksimalno 9 kg*
Vrsta perila	<ul style="list-style-type: none">- Večplastno perilo, ki se je zaradi svojih lastnosti neenakomerno posušilo, kot so jopiči, blazine, spalne vreče in drugo voluminozno perilo.- Za sušenje posameznih kosov perila, npr. kopalnih brisač, kopalk, krp za posodo.	
Nasvet	Sprva ne izberite najdaljšega časa sušenja. S preizkušanjem ugotovite, kakšen čas je najbolj ustrezen.	
Hladno prezračevanje		maksimalno 9 kg*
Vrsta perila	Vse vrste perila, ki jih želite prezračiti.	

Pregled programov

Vzglavniki, normalni		1–2 vzglavnika 40 x 80 cm ali
Vzglavniki, veliki		1 vzglavnik 80 x 80 cm
HygieneDry, Suho za v omaro		
Vrsta perila	Vzglavniki, primerni za strojno sušenje, s polnilom iz puha, perja ali sintetike.	
Nasvet	<i>HygieneDry</i> za posebne higienske zahteve	
Opomba	<ul style="list-style-type: none"> - Značilnost perja je, da pod vplivom toplote oddaja lastni vonj. Posteljnino po sušenju pustite zunaj stroja, da se prezrači. - Zlasti vzglavniki se lahko po sušenju zdijo še nekoliko vlažni. Tolikokrat jih posušite v tem programu, dokler se vam ne zdijo suhi. 	
Bombaž, higiena		maksimalno 4 kg*
HygieneDry, Suho za v omaro		
Vrsta perila	Bombažno ali laneno perilo, ki je v neposrednem stiku s kožo, npr. spodnje perilo, perilo za dojenčke, posteljno perilo, frotiraste brisače.	
Nasvet	<i>HygieneDry</i> za trpežno perilo s posebnimi higienskimi zahtevami.	
Opomba	V tem programu se perilo posuši tako, da se daljši čas vzdržuje enaka temperatura. Zaradi tega časa učinkovanja temperature se mikroorganizmi, npr. bakterije, ali hišne pršice uničijo in alergeni v perilu se zmanjšajo. Zato programa ne smete prekiniti, saj se mikroorganizmi v nasprotnem primeru ne uničijo.	
Glajenje		maksimalno 1 kg*
Suho za v omaro, Vlažno za likanje ∆∆		
Vrsta perila	<ul style="list-style-type: none"> - Bombažne ali lanene tkanine - Neobčutljivo perilo iz bombaža, mešanih vlaken ali sintetike. To so npr. bombažne hlače, anoraki in srajce. 	
Nasvet	<ul style="list-style-type: none"> - Ta program zmanjša zmečkanost perila po predhodnem ožemanju v pralnem stroju. - Ta program je primeren tudi za suho perilo. - Perilo vzemite iz stroja takoj po koncu programa. 	

Dodatne funkcije

Programe sušenja lahko dopolnite z različnimi dodatnimi funkcijami. V tabeli so navedene možnosti izbire.

DryFresh

Čista, suha oblačila se brez navlažitve osvežijo s stopnjo suhosti *Suho za v omaro*.

Pri mešanicah s sintetiko je učinek osvežitve nekoliko manjši.

Nasvet: Za okrepitev učinka osvežitve lahko uporabite dišavni vložek *DryFresh* (dodatna oprema). Zmanjšajte količino perila v bobnu.

DryFresh ni na voljo za vse stopnje suhosti.

PowerFresh

Čista, suha oblačila se osvežijo s paro.

Perilo se avtomatsko navlaži. Vodna para, ki nastane zaradi sušenja, poskrbi za ciljni prenos temperature v kose perila. Tako se lahko molekule vonja v tekstilu lažje sprostijo.

Pri mešanicah s sintetiko je učinek osvežitve nekoliko manjši.

Zmanjšajte količino perila na 1 kg.

PowerFresh ni na voljo za vse stopnje suhosti.

Nasvet: Učinek osvežitve lahko še okrepite, tako da uporabite dišavni vložek *DryFresh* (dodatna oprema).

Voda iz posode za kondenzat se razprši v boben. Zato mora biti posoda za kondenzat napolnjena vsaj do oznake —min—.



■ Napolnite posodo za kondenzat.

Upoštevajte poglavje „Posoda za kondenzat“, odstavek „Polnjenje posode za kondenzat“.

DryCare 40

Perilo se nežno posuši pri zelo nizki temperaturi.


Za vse vrste perila brez volne, ki se lahko pere pri temperaturi 40 °C in več.

Da dosežete optimalen rezultat sušenja:
zmanjšajte navedeno maksimalno količino polnjenja za posamezni program na polovico.
Izjeme: v programih z maksimalno količino polnjenja 9 kg morate količino perila zmanjšati na 4 kg.

DryCare 40 ni na voljo za vse stopnje suhosti.

Nežno plus

Perilo se nežno posuši pri nižji temperaturi.

Primerno za vsa oblačila s simbolom za nego , npr. iz akrila.

Trajanje programa se podaljša.

Osvežitev







Vonji v čistih oblačilih se zmanjšajo.

Perilo se prezrači s stopnjo suhosti *Suho za v omaro*.

Nasvet: Oblačila navlažite in uporabite dišavni vložek, da okrepite učinek osvežitve.

Dodatne funkcije

Pregled programov sušenja – dodatne funkcije

	 DryFresh	 PowerFresh	 DryCare 40	 Nežno plus	 Osvežitev
Bombaž 	-	-	-	-	-
Bombaž	X	X	X	X	X
Neobčutljivo perilo	X	X	X	X	X
Občutljivo perilo	-	-	✓	-	-
Posteljno perilo	-	-	-	-	-
Avtomatski	X	X	X	X	-
Volna	-	-	-	-	-
Svila	-	-	✓	-	-
Ekspres	-	-	-	-	-
Srajce	X	X	X	X	X
Jeans	X	X	X	X	X
Rahljanje s paro	-	-	-	-	-
Športna oblačila	-	-	X	X	-
Program s košaro	-	-	-	-	-
Outdoor	-	-	-	-	-
Impregnacija	-	-	-	-	-
Toplo prezračevanje	-	-	X	X	-
Hladno prezračevanje	-	-	-	-	-
Vzglavniki, normalni	-	-	-	-	-
Vzglavniki, veliki	-	-	-	-	-
Bombaž, higijena	-	-	-	-	-
Glajenje	-	-	✓	-	-

- X** = Izbira je mogoča.
- = Izbira ni mogoča.
✓ = Funkcija je avtomatsko vklopljena.

Dodatne funkcije niso združljive.

Pralni stroj Miele po pravilnem koncu programa prenese podatke o programu prek usmerjevalnika, na katerega je prijavljen tudi sušilni stroj, povezan v omrežje, v oblak Miele Cloud.

S pomočjo prenesenih programskih podatkov sušilni stroj avtomatsko nastavi program sušenja, ki ustreza pranju.

Potem ko v sušilni stroj vložite perilo, morate samo še zagnati program sušenja. Nadaljnje nastavitve programa na sušilnem stroju niso potrebne.

Nasvet: Program sušenja morate zagnati v 24 urah po koncu programa pranja. Toliko časa se hranijo podatki za sušilni stroj, vendar se preprišajo, če se v tem času konča nov program pranja.


Nasvet: Sušilnega stroja ne izklopite iz omrežja. Takoj ko izberete *Wash2Dry*, sušilni stroj sprejme podatke o programu, ki jih je poslal pralni stroj. Predhodna izključitev iz omrežja bi vodila do zakasnitve sprejema podatkov.

Pogoji za uporabo

Pogoj za uporabo funkcije *Wash2Dry* je povezanost pralnega in sušilnega stroja Miele s storitvijo Miele@home.

Nasvet: Nastavite sistem Miele@home, kot je opisano v poglavju „Prvi zagon“.

Izbira funkcije *Wash2Dry*

Med potekom programa pranja na prikazovalniku sušilnega stroja sveti . Počakajte

Po koncu programa pranja, ki se je pravilno izvedel, je na prikazovalniku sušilnega stroja prikazan program, prilagojen perilu.

- Ko je pranje končano, čisto perilo prestavite v sušilni stroj.
- Za zagon programa se morate na sušilnem stroju samo še dotakniti senzorske tipke *Zagon/prekinitev*.

Po posebnih programih pranja, s katerimi se perejo občutljive vrste perila (npr. zavese), se izbira programa sušenja ne izvede.

Lastni programi

Sestavljanje lastnega programa

Programe, ki jih sestavite sami, lahko shranite pod lastnimi imeni.

Lastni program lahko sestavite na dva načina.

Možnost 1

- Na prikazovalniku je prikazan glavni meni. Dotaknite se senzorske tipke Lastni programi.

Prikazovalnik se preklopi na meni Lastni programi.

- Dotaknite se senzorske tipke Ustvari.

Prikazovalnik se preklopi na meni Ustvari lastni program.

- Izberite zeleni program.
- Izberite vse zelene nastavitve programa.
- Na koncu izberite Shrani.
- Vnesite ime.

Možnost 2

Izbrani program lahko pred zagonom shranite kot lastni program.

- Pred zagonom programa se dotaknite senzorske tipke ☆ Shrani.
- Vnesite ime.

Če je shranjenih že 12 lastnih programov, senzorska tipka Ustvari ali ☆ Shrani ni prikazana. Izbršite obstoječe lastne programe, da boste lahko shranili nove.

Vnos imena

Izberite kratka, jedrnata imena.

- Dotaknite se zelenih črk ali znakov.
- Potrdite s senzorsko tipko Shrani.

Program se shrani na seznam lastnih programov.

Sprememba lastnih programov

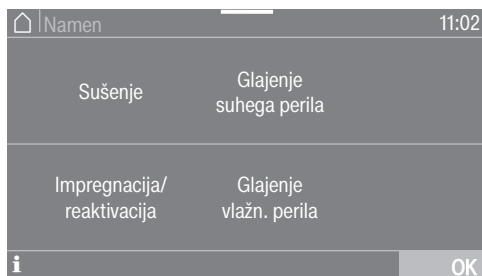
Shranjen lastni program lahko preimenujete, izbrišete ali premaknete na drugo mesto.

- V glavnem meniju izberite senzorsko tipko Lastni programi.
- Dotaknite se lastnega programa, ki ga želite spremeniti, in zadržite prst, dokler se ne odpre kontekstni meni.
- Izberite možnost Preimenuj, Izbrši ali Premakni.

Pomočnik za sušenje vam pomaga pri sušenju različnih vrst perila. Na podlagi izbire vrst perila se sestavi program sušenja, ki je prilagojen vašemu perilu.

- Pomaknite se na drugo stran glavnega menija.
- Dotaknite se senzorske tipke Pomočnik za sušenje.

Odpre se seznam. Namen sušenja je razdeljen na več področij.



Nasvet: S senzorsko tipko **i** lahko izveste več o posameznem namenu.

- Dotaknite se senzorske tipke za namen, ki ustreza vašim željam glede sušenja.

Na prikazovalniku se izpiše seznam kosov perila.



- Dotaknite se senzorske tipke kosa perila, ki ustreza vašemu perilu.

Izbrani kos je oranžno označen. Izberete lahko več kosov perila.

Pri izbiri posameznih kosov perila se prikažejo koristni nasveti.

- Potrdite s senzorsko tipko **OK**.
- Sledite nadaljnjim navodilom na prikazovalniku.

Na koncu je prikazan povzetek izbranih parametrov.

- Potrdite s senzorsko tipko **OK** ali izberite možnost „Spremeni“, če želite spremeniti izbiro.


Program, primeren za vaše perilo, je pripravljen za zagon.

Nasvet: Pred zagonom programa lahko izberete še druge nastavitve programa, npr. dodatne funkcije.

Timer


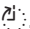
S timerjem lahko nastavite čas do zagona ali konca programa. Zagon programa lahko zamaknete za največ 24 ur.

Nastavitev timerja

- Dotaknite se senzorske tipke  Timer.
- Izberite možnost *Konec ob* ali *Zagon ob*.
- Nastavite ure in minute ter jih potrdite s senzorsko tipko *OK*.

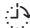
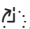
Sprememba nastavitve timerja

Pred zagonom programa lahko spremenite izbrano nastavitev timerja.

- Dotaknite se senzorske tipke  ali .
- Če želite, spremenite nastavljeni čas in ga potrdite s senzorsko tipko *OK*.

Brisanje nastavitve timerja

Pred zagonom programa lahko izbrišete izbrano nastavitev timerja.

- Dotaknite se senzorske tipke  ali .

Na prikazovalniku je izpisan izbrani čas zamika.

- Dotaknite se senzorske tipke *Izbriši*.
- Potrdite s senzorsko tipko *OK*.

Izbrana nastavitev časa zamika se izbriše.

Vklop timerja

- Dotaknite se senzorske tipke *Zagon/prekinitve*.

Na prikazovalniku je izpisan čas do zagona programa.

Po zagonu programa lahko izbrano prednastavitev zagona spremenite ali izbrišete samo tako, da prekinete program.

Program lahko kadar koli takoj zaženete.

- Dotaknite se senzorske tipke *Takojšnji zagon*.

Dodajanje perila med potekom prednastavitve zagona

- Upoštevajte opis v poglavju „Sprememba poteka programa“, odstavek „Naknadno vlaganje ali jemanje perila iz stroja“.

Če je zamik prednastavitve zagona daljši, se boben občasno zavrti, da razrahlja perilo. Ne gre za motnjo.

SmartStart

S funkcijo SmartStart definirate časovno okno, v katerem naj se sušilni stroj avtomatsko zažene. Stroj se zažene s pomočjo signala, ki ga prejme npr. od podjetja za oskrbo z električno energijo, ko je tarifa električne energije posebej ugodna.

Ta funkcija je aktivna, če je nastavitev SmartGrid vklopljena.

Določite lahko časovno okno od 1 minute do 24 ur. V tem času sušilni stroj čaka na signal podjetja za oskrbo z električno energijo. Če v določenem časovnem oknu stroj ne prejme nobenega signala, zažene program sušenja.

Nastavitev časovnega okna

Če ste v nastavitvah aktivirali funkcijo SmartGrid, se po dotiku senzorske tipke ☹️ Timer ne izpiše več „Zagon ob“ ali „Konec ob“, temveč „SmartStart do“ ali „SmartEnde do“ (glejte poglavje „Nastavitve“, odstavek „SmartGrid“).

Postopek ustreza nastavitvi časa pri prednastavitvi zagona.

- Nastavite želeni čas in ga potrdite s senzorsko tipko OK.
- Dotaknite se senzorske tipke Zagon/prekinitev, da zaženete program pranja s funkcijo SmartStart.

Izbrani program se avtomatsko zažene, takoj ko prejme signal dobavitelja električne energije ali ko napoči najkasnejša ura zagona.

Spreminjanje in brisanje funkcije SmartStart deluje, kot je opisano pri prednastavitvi zagona.

Sprememba poteka programa

Sprememba programa, ki se izvaja

Sprememba programa ni več mogoča (zaščita pred nenamernimi spremembami).

Če želite izbrati drug program, morate najprej prekiniti tega, ki se izvaja.

Prekinitev programa

- Dotaknite se senzorske tipke *Zagon/prekinitev*.

Na prikazovalniku se izpiše: **i** Ali želite prekiniti program?

- Izberite Da.

Na prikazovalniku se izpiše: Program je prekinjen..

- Odprite vrata stroja.

Izbira drugega programa

- Zaprite vrata aparata.
- Izberite želeni program.
- Dotaknite se senzorske tipke *Zagon/prekinitev*.

Naknadno vlaganje ali jemanje perila iz stroja

V stroj ste pozabili vložiti nekaj perila, program pa se je že začel.

- Dotaknite se senzorske tipke Dodajanje perila.

Na prikazovalniku se izpiše: Dodajanje perila in Odpiranje vrat možno. Senzorska tipka *Zagon/prekinitev* počasi utripa.

- Odprite vrata stroja.
- Dodajte ali odvezemite perilo.
- Zaprite vrata.
- Dotaknite se senzorske tipke *Zagon/prekinitev*.

Program se nadaljuje.

Izjeme pri naknadnem vlaganju perila

V nekaterih primerih, npr. med fazo ohlajanja ali v programu *Impregnacija*, naknadno vlaganje perila ni mogoče.

V izjemnih primerih lahko odprete vrata med izvajanjem programa.

Praznjenje posode za kondenzat

Kondenzat, ki nastaja med sušenjem perila, se zbira v posodi za kondenzat. Po sušenju izpraznite posodo za kondenzat.

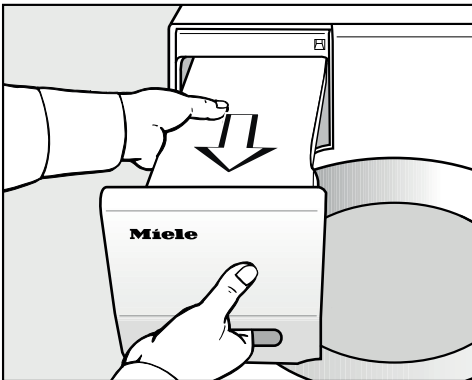
Ko je dosežena maksimalna kapaciteta posode za kondenzat, na prikazovalniku zasveti sporočilo: Izpraznite posodo ali preverite odtok.

- Za izbris sporočila odprite in ponovno zaprite vrata pri vklopljenem sušilnem stroju.

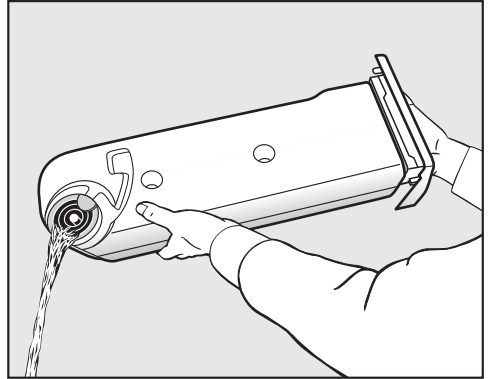
! Poškodba vrat in prijemne plošče pri jemanju posode za kondenzat iz stroja.

Vrata in prijemna plošča posode se lahko poškodujejo.

Vrata stroja vedno popolnoma zaprite.



- Izvlecite posodo za kondenzat iz stroja.
- Posodo prenašajte v vodoravnem položaju, da iz nje ne bo iztekala voda. Posodo za kondenzat držite za prijemno ploščo in na zadnjem koncu.



- Izpraznite posodo za kondenzat.
- Posodo za kondenzat potisnite nazaj v sušilni stroj.

Možnost škodljivih posledic za ljudi in živali.

Kondenzata ne smete zaužiti.

Nasvet: Pri uporabi različnih programskih možnosti se voda odvzema iz posode za kondenzat in ponovno uporabi. V ta namen morate napolniti posodo za kondenzat, glejte odstavek „Polnjenje posode za kondenzat“.

Posoda za kondenzat

Polnjenje posode za kondenzat

Kondenzat, ki nastane med sušenjem, se ponovno uporabi za različne programske možnosti in se razprši skozi šobo v boben.

Zato mora biti posoda za kondenzat napolnjena vsaj do oznake —min—. V nasprotnem primeru pride do motnje.

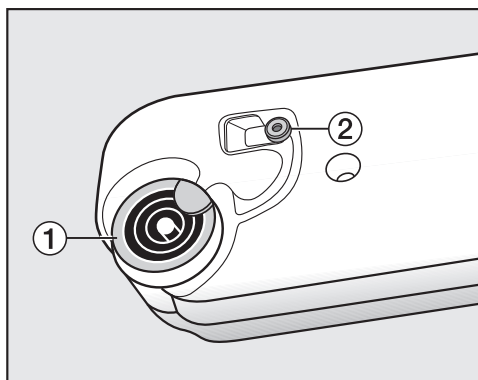
Oznaka —min— je spredaj na levi strani. Če kondenzat speljete skozi odvodno cev iz stroja, je posoda za kondenzat prazna.



- Preverite napolnjenost posode za kondenzat.
- Napolnite jo samo z običajno destilirano vodo (za likanje).

Vodovodno vodo uporabite samo izjemoma.

Če jo pogosto uporabljate, se lahko pršilna šoba v odprtini za polnjenje perila zamaši z vodnim kamnom.



1 nastavka za izlivanje, **2** gumijasto tesnilo

- Vodo natočite skozi obroče nastavka za izlivanje **1**.

Pršilna šoba v odprtini za polnjenje perila se lahko zamaši.

Uporabite samo čisto vodo. Vanjo ne smete dodati nobenih dišav, pralnih sredstev in drugih snovi.

Čiščenje gumijastega tesnila

Če večkrat uporabite vodovodno vodo, se lahko na gumijastem tesnilu **2** naberejo madeži vodnega kamna.

- Ostanke vodnega kamna na gumijastem tesnilu **2** previdno podrgnite z vlažno krpo.

FragranceDos

Z dišavnim vložkom (dodatna oprema) lahko poskrbite, da vaše perilo med sušenjem dobi prijeten vonj.

Ta sušilni stroj je opremljen z dvema ležiščema za dišavne vložke. To vam nudi različne možnosti uporabe.

- Če uporabite obe ležišči, lahko preklapljate med vonjema. Dišavni vložek, ki ga ne potrebujete, preprosto zaprete.
- Če želite okrepiti intenzivnost iste dišave, uporabite obe ležišči hkrati. Ali pa preprosto izbirajte med dišavo za običajno perilo in funkcijo DryFresh za osvežitev.
- Če želite uporabljati le eno dišavo, uporabite samo eno ležišče.

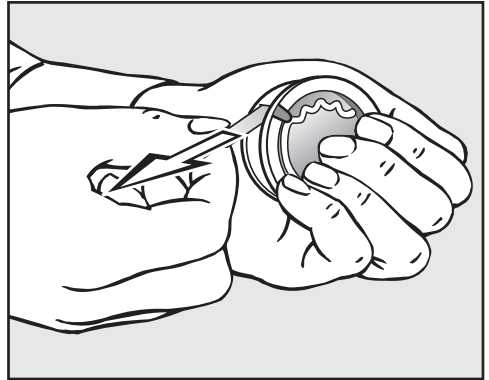
⚠ Zdravju škodljive posledice in nevarnost požara zaradi napačnega ravnanja z dišavnim vložkom. Pri stiku s telesom lahko dišava, ki izteče iz vložka, škoduje vašemu zdravju. Dišava, ki je iztekla iz vložka, lahko povzroči požar.

Najprej preberite poglavje „Varnostna navodila in opozorila“, odstavek „Uporaba dišavnega vložka (dodatna oprema)“.

Odstranjevanje zaščitnega traku z dišavnega vložka

Dišavni vložek držite samo tako, kot je prikazano na sliki. Ne držite ga postrani in ga ne nagibajte, sicer lahko dišava izteče.

- Dišavni vložek vzemite iz embalaže.
- Ne poskušajte ga odpreti.



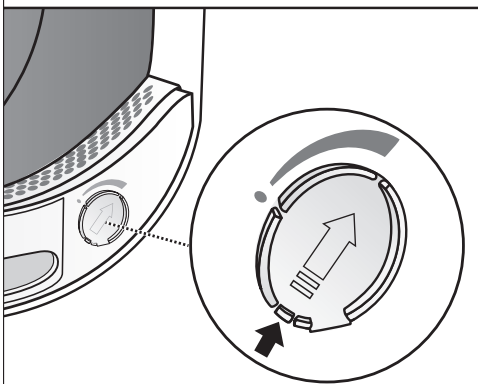
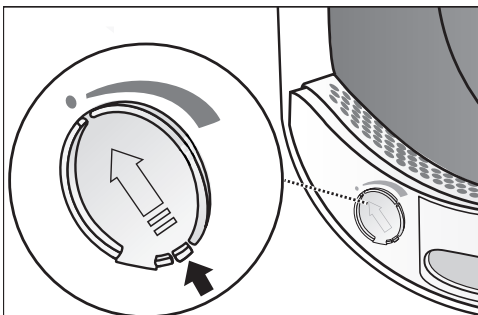
- Dišavni vložek trdno primite, da ga ponesreči ne odprete.
- Odstranite zaščitni trak.

Dišavni vložek

Vstavitev dišavnega vložka

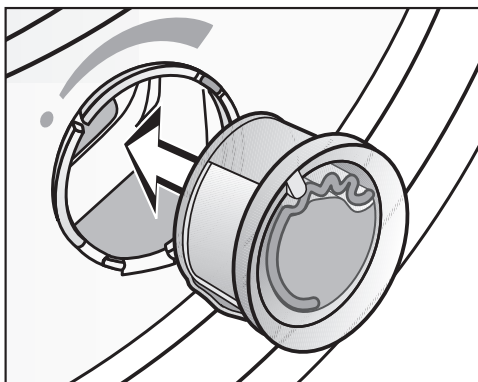
- Odprite vrata sušilnega stroja.

Dišavni vložek vstavite v zgornji filter za puhaste delce. Ležišči sta levo in desno poleg ročaja.

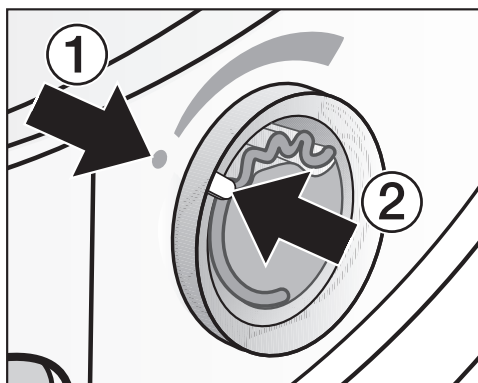


- Odprite drsnik, tako da potisnete njegov jeziček do konca navzgor.

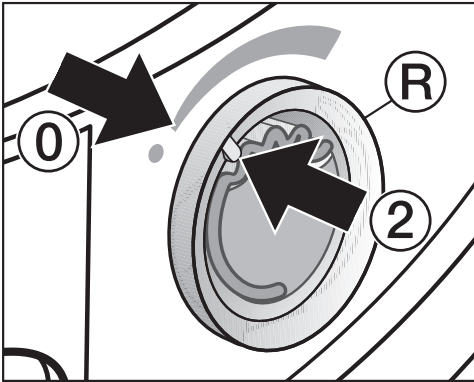
Da se v ležišču ne bodo nabirali puhasti delci, morate drsnik neuporabljenega ležišča pustiti zaprt. Jeziček drsnika potisnite povsem navzdol (puščica), tako da se slišno zaskoči.



- Dišavni vložek vstavite do konca v ležišče.



Oznaki ① in ② morata biti poravnani.

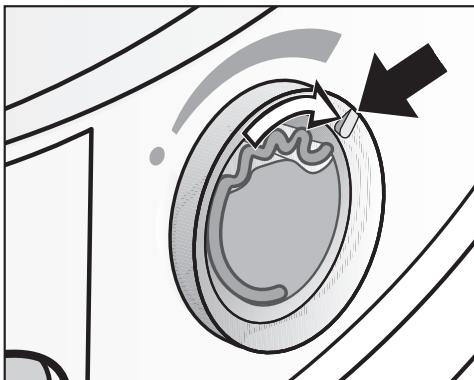


- Zunanji obroč (R) zavrtite rahlo v desno.

Dišavni vložek lahko zdrsne iz ležišča.
Zunanji obroč zavrtite tako, da sta oznaki ② in ① poravnani.

Odpiranje dišavnega vložka

Pred sušenjem lahko nastavite intenzivnost vonja.



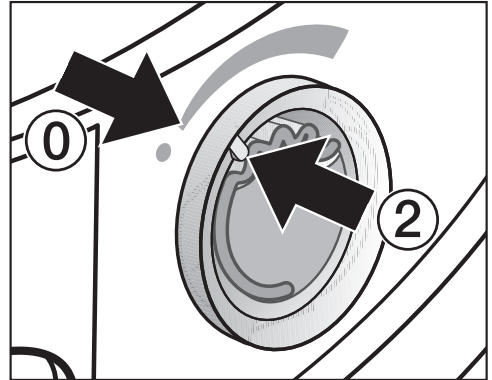
- Zunanji obroč zavrtite v desno: bolj je dišavni vložek odprt, močnejša intenzivnost vonja je nastavljena.

Zadovoljiv prenos vonja je mogoč samo pri vlažnem perilu in daljšem času sušenja z zadostnim prenosom toplote.

Takrat je vonj mogoče zaznati tudi v prostoru, kjer stoji stroj. V programu *Hladno prezračevanje* ni prenosa vonja.

Zapiranje dišavnega vložka

Dišavni vložek morate po sušenju zapreti, da dišava ne izhaja po nepotrebnem.



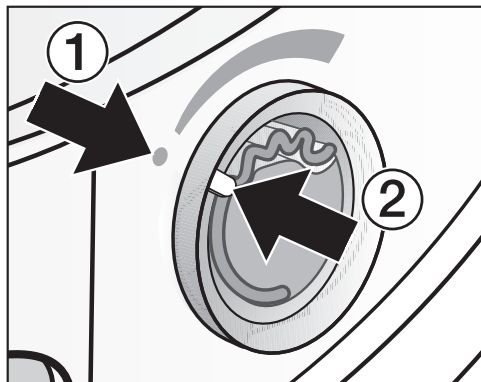
- Zunanji obroč zavrtite v levo, tako da je oznaka ② v položaju ①.

Če želite od časa do časa perilo posušiti brez dišave: odstranite dišavni vložek in ga začasno shranite v originalni embalaži.

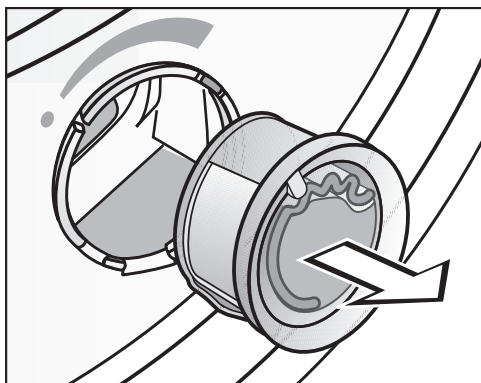
Če intenzivnost dišave ni več zadostna, dišavni vložek zamenjajte z novim.

Dišavni vložek

Odstranitev/zamenjava dišavnega vložka



- Zunanji obroč zavrtite v levo, tako da sta oznaki ① in ② poravnani.



- Zamenjajte dišavni vložek.

Dišavni vložek lahko začasno shranite v originalni embalaži.

Dišavni vložek lahko kupite pri zastopniku za opremo Miele, na servisu Miele ali na spletu.



Dišava lahko izteče iz vložka.
Dišavnega vložka ne odlagajte.



- Originalne embalaže, v kateri ste začasno shranili dišavni vložek, ne hranite pokonci ali obrnjene na glavo. V nasprotnem primeru bo iz nje iztekala dišava.
- Vedno jo hranite na hladnem in suhem mestu in je ne izpostavljajte sončni svetlobi.
- Ob nakupu novega vložka: Zaščitni trak odstranite šele tik pred uporabo.

Filtra za puhaste delce

Ta sušilni stroj je opremljen z dvema filtra za puhaste delce v odprtini za polnjenje v območju vrat. Filtra zadržita puhaste delce, ki nastajajo med sušenjem.

Po vsakem postopku sušenja očistite filtre za puhaste delce. Tako se boste izognili podaljšanju trajanja programov.

Filtra za puhaste delce očistite tudi takrat, ko na prikazovalniku zasveti naslednje sporočilo: Očistite filtra za puhaste delce v odprtini za polnjenje in filter v podnožju. Podrobnejše informacije najdete v navodilih za uporabo.

- Za izbris sporočila se dotaknite OK.

Odstranjevanje dišavnega vložka

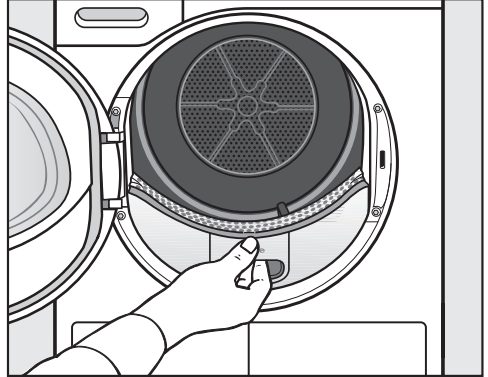
Če filtra za puhaste delce in filter v podnožju niso očiščeni, se intenzivnost dišave zmanjša.

- Odstranite dišavni vložek. Glejte poglavje „Dišavni vložek“, odstavek „Odstranitev/zamenjava dišavnega vložka“.

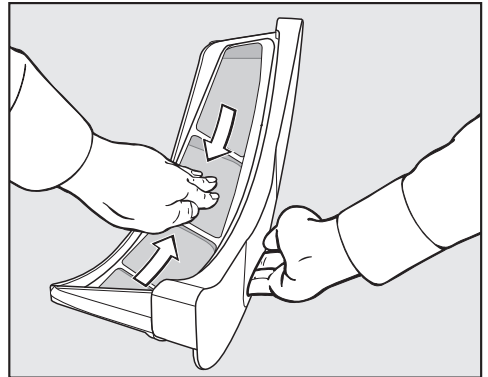
Odstranjevanje vidnih puhastih delcev

Nasvet: Puhaste delce lahko posesate s sesalnikom.

- Odprite vrata stroja.



- Zgornji filter izvlecite naprej proti sebi.



- Odstranite puhaste delce (glejte puščici).

Čiščenje in vzdrževanje

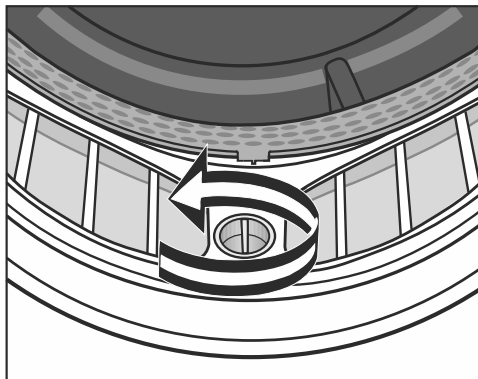


- Odstranite puhaste delce (glejte puščici) s površin vseh filtrov in z luknjičastega nastavka za usmerjanje perila.
- Zgornji filter za puhaste delce potisnite nazaj, tako da se zaskoči.
- Zaprite vrata aparata.

Temeljito čiščenje filtrov za puhaste delce in območja toka zraka

Če se je čas sušenja podaljšal ali če so površine filtrov za puhaste delce vidno zlepljene/zamašene, morate izvesti temeljito čiščenje.

- Odstranite dišavni vložek. Glejte poglavje „Dišavni vložek“.
- Zgornji filter izvlecite naprej proti sebi.

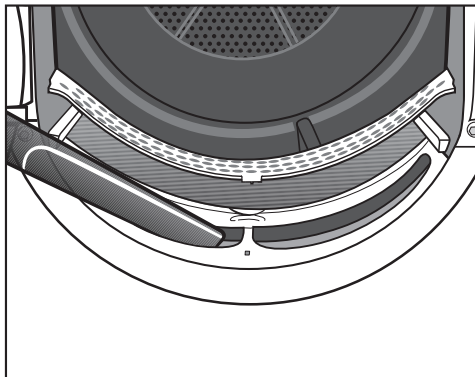


- Na spodnjem filtru zavrtite rumeni zatič v smeri puščice (dokler se občutno ne zaskoči).



- Filter (držite ga za zatič) izvlecite naprej proti sebi.

Čiščenje in vzdrževanje



- S sesalnikom in dolgim ozkim nastavkom odstranite vidne puhaste delce iz zgornjega območja toka zraka (odprtine).

Na koncu izvedite še mokro čiščenje filtrov.

Mokro čiščenje filtrov za puhaste delce

- Gladke plastične površine filtrov za puhaste delce očistite z vlažno krpo.
- Površine filtrov sperite pod tekočo toplo vodo.
- Filtra temeljito otresite in ju skrbno posušite.

Če v stroj vstavite mokre filtre, lahko med sušenjem pride do motenj delovanja.

- Potisnite spodnji filter za puhaste delce do konca v ležišče in zablokirajte rumeni zatič.
- Vstavite še zgornji filter za puhaste delce.
- Zaprite vrata aparata.

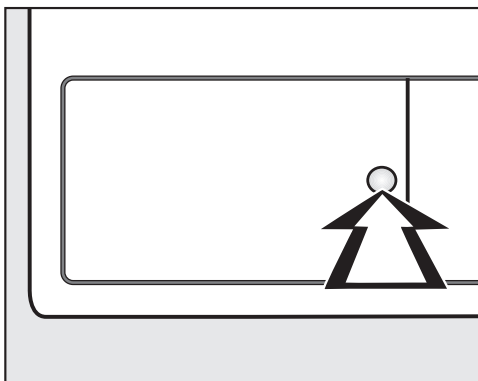
Čiščenje in vzdrževanje

Čiščenje filtra v podnožju

Filter v podnožju očistite vedno, kadar se podaljša trajanje programov ali se na prikazovalniku izpiše naslednje sporočilo: Očistite filtra za puhaste delce v odprtini za polnjenje in filter v podnožju. Podrobnejše informacije najdete v navodilih za uporabo.

- Za izbris sporočila se dotaknite OK.

Odstranjevanje filtra v podnožju



- Odprite loputo za toplotni izmenjevalnik, tako da pritisnete proti okrogli vdolbini.

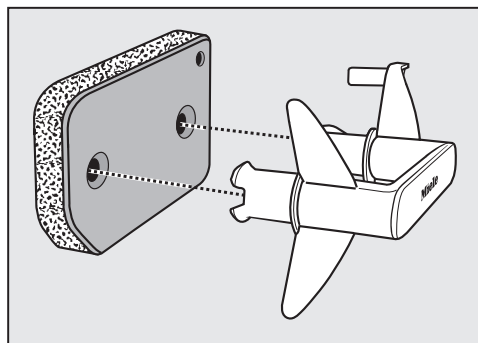
Pokrovček se odpre.



- Filter v podnožju primite za ročaj in ga izvlecite.

Ko izvlečete filter, se desni vodilni zatič pomakne navzven. Vodilni zatič preprečuje, da bi se loputa zaprla, ne da bi bil filter nameščen v podnožje.

Čiščenje filtra v podnožju

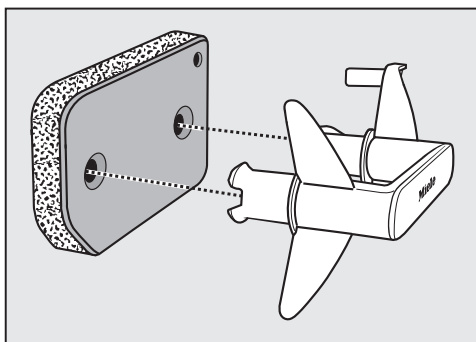


- Ročaj izvlecite iz filtra.
- Filter temeljito operite pod tekočo vodo.
- Medtem filter nekajkrat previdno stisnite.
- Filter toliko časa izpirajte, dokler ne vidite več nobenih ostankov.
- Z vlažno krpo za brisanje odstranite puhaste delce z ročaja.

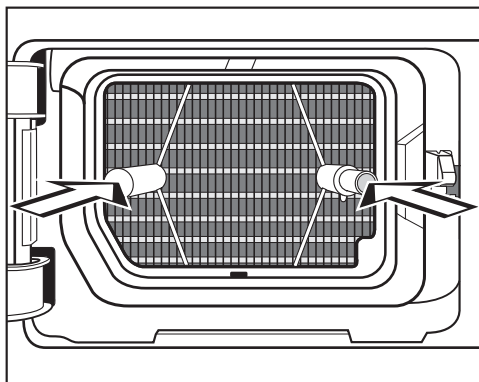
⚠ Škoda zaradi poškodovanega ali obrabljenega filtra v podnožju.

Če filter v podnožju ni v ustreznem stanju, se zamaši toplotni izmenjevalnik. To lahko povzroči motnje delovanja.

Preverite filter, kot je opisano v odstavku „Zamenjava filtra v podnožju“ v poglavju „Kaj storiti, če ...“. Po potrebi zamenjajte filter v podnožju.



- Filter pravilno namestite na ročaj.

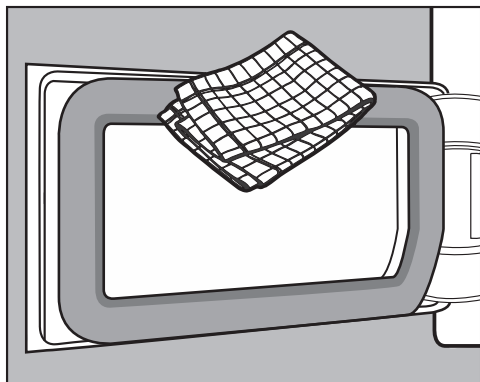


- Filter potisnite do konca navznoter.

Istočasno se pomakne navznoter desni vodilni zatič.

Čiščenje in vzdrževanje

Čiščenje lopute za filter v podnožju



- Z vlažno krpo za brisanje odstranite puhaste delce. Pri tem pazite, da ne poškodujete tesnila.
- Zaprite loputo za toplotni izmenjevalnik.

⚠ Delovanje stroja brez filtra v podnožju ali z odprto loputo za toplotni izmenjevalnik vodi v škodo ali neučinkovito sušenje.

Čezmerno kopičenje puhastih delcev lahko privede do okvare sušilnega stroja. Če sistem ni zatesnjen, sušenje ni učinkovito.

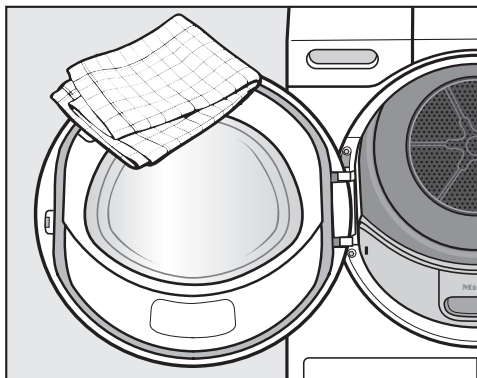
Sušilni stroj uporabljajte samo, če je filter v podnožju nameščen in loputa toplotnega izmenjevalnika zaprta.

Čiščenje sušilnega stroja

Sušilni stroj izklopite iz električnega omrežja.

⚠ Škoda zaradi uporabe neprimerne čistilnega sredstva. Neprimerna sredstva lahko poškodujejo plastične površine in druge dele stroja.

Ne uporabljajte čistil z vsebnostjo topil, abrazivnih sredstev, sredstev za čiščenje stekla ali univerzalnih čistil.




- Sušilni stroj in tesnilo na notranji strani vrat čistite samo z rahlo vlažno, mehko krpo in blagim čistilnim sredstvom ali milnico.
- Vse dele osušite z mehko krpo.





Večino motenj in napak, ki se pojavijo med vsakdanjo uporabo aparata, lahko odpravite sami. Tako lahko pogosto prihranite čas in denar, ker vam ni treba poklicati servisne službe.

Naslednje tabele naj vam bodo v pomoč pri iskanju in odpravljanju vzrokov motenj in napak.

Sporočila o napakah, ki se izpišejo po prekinitvi programa

Sporočilo	Vzrok in rešitev
 Očistite filtre za puhaste delce. Preverite dovod zraka.	<p>Prišlo je do zamašitve s puhastimi delci ali ostanki pralnih sredstev.</p> <ul style="list-style-type: none">■ Sporočilo izklopite tako, da ga potrdite z OK.■ Očistite filtre za puhaste delce in filter v podnožju. <p>Upoštevajte napotke za čiščenje v poglavju „Čiščenje in vzdrževanje“.</p>
	<p>Filtra za puhaste delce in/ali filter v podnožju so poškodovani ali deformirani.</p> <ul style="list-style-type: none">■ Preverite filtre za puhaste delce in filter v podnožju. Po potrebi jih zamenjajte.
	<p>Filtra za puhaste delce in/ali filter v podnožju so zamašeni. Čiščenje ni več mogoče.</p> <ul style="list-style-type: none">■ Preverite filtre za puhaste delce in filter v podnožju. Po potrebi jih zamenjajte.
	<p>Kdaj morate zamenjati filter v podnožju, ki ne deluje več ustrezno, lahko preberete v poglavju „Kaj storiti, če ...“, odstavek „Zamenjava filtra v podnožju“.</p>

Kaj storiti, če ...

Sporočilo	Vzrok in rešitev
 Očistite filtre za puhaste delce. Preverite dovod zraka.	<p>Po temeljitem čiščenju je filter v podnožju videti čist. Kljub temu spet pride do prekinitve programa in sporočila o napaki. Očitno so ostanki še globlje in jih ni mogoče odstraniti.</p> <ul style="list-style-type: none"> ■ Sporočilo izklopite tako, da ga potrdite z OK. ■ Preverite naslednje možne vzroke. <p>Toplotni izmenjevalnik je zamašen.</p> <ul style="list-style-type: none"> ■ Preverite toplotni izmenjevalnik. Upoštevajte napotke v odstavku „Preverjanje toplotnega izmenjevalnika“ v poglavju „Kaj storiti, če ...“. <p>Filter v podnožju je zamašen v globljih plasteh.</p> <ul style="list-style-type: none"> ■ Preverite filter v podnožju. Upoštevajte napotke v odstavku „Zamenjava filtra v podnožju“ v poglavju „Kaj storiti, če ...“. ■ Če filter v podnožju ni deformiran ali poškodovan, ga lahko regenerirate v pralnem stroju. Upoštevajte napotke v odstavku „Regeneracija filtra v podnožju“ v poglavju „Kaj storiti, če ...“.
 Izpraznite posodo ali preverite odtok.	<p>Posoda za kondenzat je polna ali pa je prepognjena odtočna cev.</p> <ul style="list-style-type: none"> ■ Za izklop sporočila odprite in ponovno zaprite vrata pri vklopljenem sušilnem stroju. Ali pa izklopite in vklopite sušilni stroj. ■ Izpraznite posodo za kondenzat. ■ Preverite cev za odvod kondenzata.
 Zaznana je blokada. Razrahljajte perilo in znova zaženite program.	<p>Perilo se je neugodno razporedilo ali zapredlo v klobčič.</p> <ul style="list-style-type: none"> ■ Odprite vrata bobna in razrahljajte perilo. Če je potrebno, vzemite del perila iz stroja. ■ Izklopite in vklopite sušilni stroj. ■ Zaženite program.
 Napaka F. Če ponovni zagon stroja ne uspe, pokličite servis.	<p>Vzroka ni mogoče neposredno ugotoviti.</p> <ul style="list-style-type: none"> ■ Izklopite in vklopite sušilni stroj. ■ Zaženite program. <p>Če ponovno pride do prekinitve programa in sporočila o napaki, gre za okvaro. Pokličite servisno službo Miele.</p>

Opozorila na prikazovalniku

Sporočilo	Vzrok in rešitev
000	<p>Aktivirana je PIN-koda.</p> <ul style="list-style-type: none"> ■ Vnesite PIN-kodo in jo potrdite. Dezaktivirajte PIN-kodo, če ne želite, da bi se pri naslednjem vklopu vprašanje ponovno pojavilo.
Konec/ohlajanje	<p>Perilo se ob koncu programa še ohladi.</p> <ul style="list-style-type: none"> ■ Perilo lahko vzamete iz stroja in ga razprostrete ali pustite, da se do konca ohladi.
<p>i Očistite filtra za puhaste delce v odprtini za polnjenje in filter v podnožju. Podrobnejše informacije najdete v navodilih za uporabo.</p>	<p>Delovanje sušilnega stroja ni optimalno ali gospodarno. Možni vzroki so lahko zamašitev s puhastimi delci ali ostanki pralnih sredstev.</p> <ul style="list-style-type: none"> ■ Opozorilo izklopite tako, da ga potrdite z OK. ■ Upoštevajte napotke za čiščenje v poglavju „Čiščenje in vzdrževanje“. ■ Očistite filtra za puhaste delce. ■ Preverite tudi filter v podnožju in ga po potrebi očistite. <p>Na aktiviranje sporočila Očistite filtra za puhaste delce v odprtini za polnjenje in filter v podnožju. Podrobnejše informacije najdete v navodilih za uporabo. lahko vplivate sami.</p> <ul style="list-style-type: none"> ■ Upoštevajte opis v poglavju „Nastavitve“, odstavek „Prikaz zračnih poti“.
<p>i Posodo za kondenzat napolnite z vodo</p>	<p>Posoda za kondenzat je prazna. Pri uporabi različnih programskih možnosti se voda odvzema iz posode za kondenzat in ponovno uporabi.</p> <ul style="list-style-type: none"> ■ Opozorilo izklopite tako, da ga potrdite z OK. ■ Posodo za kondenzat napolnite najmanj do oznake —min—.
<p>i Odprite in zaprite vrata.</p>	<p>Po izbiri programa Rahljanje s paro vas stroj opozori, da morate vložiti perilo.</p> <ul style="list-style-type: none"> ■ V boben vložite perilo.

Kaj storiti, če ...

Nezadovoljivi rezultati sušenja

Težava	Vzrok in rešitev
Perilo, ki se je sušilo z dodatno funkcijo <i>DryCare 40</i>, ni zadovoljivo posušeno.	<p>V prostoru je pretoplo. Zato se je proces <i>DryCare</i> predčasno končal.</p> <ul style="list-style-type: none">■ Temeljito prezračite prostor.■ Perilo posušite do konca, tako da izberete <i>Toplo prezračevanje</i> z dodatno funkcijo <i>DryCare 40</i>.
Perilo ni zadovoljivo posušeno.	<p>Perilo, ki je v stroju, je sestavljeno iz različnih tkanin.</p> <ul style="list-style-type: none">■ Perilo dodatno posušite v programu <i>Toplo prezračevanje</i>.■ Naslednjič uporabite primernejši program. <p>Nasvet: Preostalo vlažnost lahko v nekaterih programih individualno prilagodite. Glejte poglavje „Nastavitve“.</p>
Perilo ali blazine, ki so napolnjene s perjem, med sušenjem oddajajo neprijeten vonj.	<p>Perilo ste oprali s premalo pralnega sredstva. Značilnost perja je, da pod vplivom toplote oddaja lastni vonj.</p> <ul style="list-style-type: none">■ Perilo: Pri pranju uporabite zadostno količino pralnega sredstva.■ Blazine: Pustite, da se prezračijo izven sušilnega stroja.■ Če vam je všeč, da perilo lepo diši, pri sušenju uporabljajte dišavni vložek (dodatna oprema).
Perilo iz sintetičnih vlaken je po sušenju statično naelektreno.	<p>Sintetika je nagnjena k statični naelektritvi.</p> <ul style="list-style-type: none">■ Če med zadnjim izpiranjem v pralnem stroju uporabite mehčalec, lahko zmanjšate statično naelektritev med sušenjem.
Nabrali so se puhasti delci.	<p>Med sušenjem se sproščajo puhasti delci, ki se na perilu naberejo predvsem zaradi drgnjenja med nošenjem ali deloma tudi med pranjem. Obremenitev perila med sušenjem v stroju je razmeroma majhna. Puhaste delce zadržijo filtra za puhaste delce v odprtini za polnjenje in filter v podnožju, s katerih jih zlahka odstranite.</p> <ul style="list-style-type: none">■ Glejte poglavje „Čiščenje in vzdrževanje“.


Sušenje traja zelo dolgo.

Težava	Vzrok in rešitev
Sušenje traja zelo dolgo ali pa se celo prekine.*	V prostoru je pretoplo. ■ Temeljito prezračite prostor.
	Zračne poti se lahko zamašijo z ostanki pralnih sredstev, lasmi in najbolj drobnimi puhastimi delci. ■ Očistite filtre za puhaste delce in filter v podnožju. ■ Odstranite vidne puhaste delce iz toplotnega izmenjevalnika.
	Perilo se je neugodno razporedilo ali zapredlo v klobčič. Boben je preveč napolnjen. ■ Razrahljajte perilo in ga nekaj vzemite iz bobna. ■ Zaženite program.
	Mreža na desni strani spodaj je prekrita. ■ Odstranite košaro za perilo ali druge moteče predmete.
	Perilo je preveč mokro. ■ Perilo ožemajte v pralnem stroju z višjim številom vrtljajev centrifuge.
	Zaradi kovinskih zadrug stroj ni mogel natančno izmeriti stopnje vlažnosti perila. ■ V prihodnje odprite zadrge. ■ Če se težava ponovi, perilo sušite v programu <i>Toplo prezračevanje</i> .

* Preden zaženete nov program, izklopite in vklopite stroj.

Kaj storiti, če ...

Splošne težave s sušilnim strojem

Težava	Vzrok in rešitev
Med delovanjem se slišijo brenčeči zvoki.	<p>Kompresor (toplotna črpalka) deluje. Ali pa ste izbrali programsko možnost, pri kateri se voda razprši v boben.</p> <ul style="list-style-type: none">■ Potreben ni noben ukrep. Ti zvoki so normalni in nastanejo pri delovanju kompresorja ali črpalke za kondenzat.
	<p>Ne gre za motnjo.</p>
Zagnati ni mogoče nobenega programa	<p>Vzroka ni mogoče neposredno ugotoviti.</p> <ul style="list-style-type: none">■ Vstavite omrežni vtič.■ Vključite sušilni stroj.■ Zaprite vrata stroja.■ Preverite varovalko hišne napeljave.
	<p>Izpad električnega toka? Ko se napajanje ponovno vzpostavi, se avtomatsko zažene program, ki se je izvajal pred izpadom.</p>
Po izbiri dodatne funkcije <i>DryFresh</i>, <i>PowerFresh</i> ali <i>DryCare 40</i> stopnja suhosti „preskoči“ nazaj na drugo stopnjo.	<p>Predhodno izbrana stopnja suhosti ni mogoča v kombinaciji s to dodatno funkcijo. Avtomatsko se izbere naslednja možna stopnja suhosti.</p>
Prikazovalnik je temen in senzorska tipka <i>Zagon/prekinitve</i> počasi utripa.	<p>Prikazovalnik se zaradi varčevanja z energijo avtomatsko izklopi (stanje pripravljenosti). Ko je sušilni stroj v fazi zaščite pred mečkanjem, se boben občasno zavrti.</p> <ul style="list-style-type: none">■ Pritisnite poljubno tipko. Stanje pripravljenosti se konča.
Sušilni stroj je po koncu programa izklopljen.	<p>Ta sušilni stroj se avtomatsko izklopi. Ne gre za motnjo, stroj deluje pravilno.</p>
Na prikazovalniku so izpisi v tujem jeziku.	<p>V meniju „Nastavitve, Jezik “ je bil izbran drug jezik.</p> <ul style="list-style-type: none">■ Nastavite želeni jezik. Simbol zastavice vam služi kot vodilo.

Težava	Vzrok in rešitev
<p>Osvetlitev bobna ne deluje.</p>	<p>Osvetlitev bobna se čez nekaj časa in po zagonu programa avtomatsko izklopi (varčevanje z energijo).</p> <ul style="list-style-type: none"> ■ Izklopite in ponovno vklopite sušilni stroj. ■ Če želite ponovno vklopiti osvetlitev bobna, odprite vrata stroja.
	<p>Osvetlitev bobna je pokvarjena.</p> <p>Lučka v bobnu je predvidena za dolgo življenjsko dobo in je praviloma ni treba zamenjati.</p> <ul style="list-style-type: none"> ■ Če osvetlitev bobna kljub vsem poskusom ne sveti, pokličite servisno službo Miele.
<p>Curek vode, ki se razprši v boben, ni zadosten.</p>	<p>Pri uporabi različnih programskih možnosti se voda odvzema iz posode za kondenzat in razprši v boben. Razpršeni curek lahko izostane.</p>
	<p>Filter za puhaste delce v posodi za kondenzat je zamašen.</p> <ul style="list-style-type: none"> ■ Očistite filter za puhaste delce v posodi za kondenzat. Glejte odstavek „Čiščenje filtra za puhaste delce v posodi za kondenzat“ v tem poglavju.
	<p>Na pršilni šobi v odprtini za polnjenje perila so močne obloge vodnega kamna.</p> <ul style="list-style-type: none"> ■ Zamenjajte pršilno šobo. Glejte odstavek „Zamenjava pršilne šobe za kondenzat“ v tem poglavju. ■ Uporabljajte samo kondenzat/destilirano vodo in ne vodovodne vode. <p>Vodovodna voda sčasoma povzroči obloge vodnega kamna.</p>

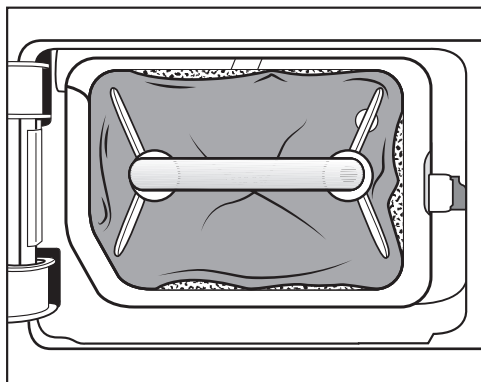
Kaj storiti, če ...

Zamenjava filtra v podnožju

Toplotni izmenjevalnik se lahko zamaši.

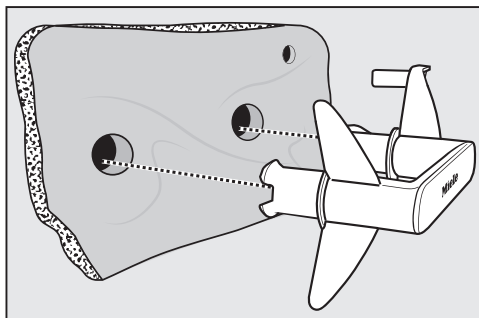
Če pred ali po čiščenju opazite v nadaljevanju opisane sledi obrabe, morate filter takoj zamenjati (dodatna oprema).

Nenatančno prileganje



Robovi filtra v podnožju ne nalegajo na površino in filter je deformiran. Ob robovih, ki se ne prilegajo ležišču, se puhasti delci ne zadržijo in pridejo v toplotni izmenjevalnik. Zato se toplotni izmenjevalnik sčasoma zamaši.

Deformacije



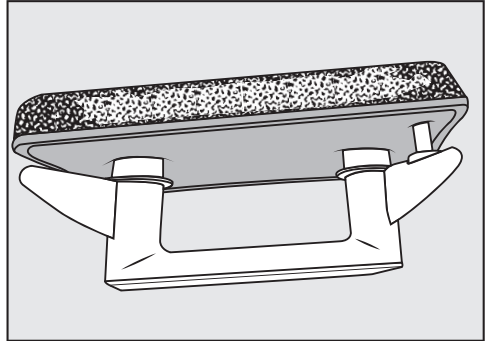
Deformacije kažejo na to, da je filter v podnožju obrabljen.

Reže, razpoke, odtisi



Skozi reže in razpoke lahko puhasti delci prodrejo v toplotni izmenjevalnik. Zato se toplotni izmenjevalnik sčasoma zamaši.

Beli ali drugobarvni ostanki



Ostanki se pojavijo zaradi zaostalih vlaken perila in sestavin pralnih sredstev. Ostanke najdete na sprednji strani, pa tudi na stranskih robovih filtra v podnožju. V ekstremnih primerih ostanki tvorijo trdovratne zaskorjene obloge.

Ostanki so znak, da se filter v podnožju ne prilega več natančno stranskim robovom, tudi če je videti brezhiben: ob robovih puhasti delci neovirano pritekajo v stroj.

Regenerirajte filter v podnožju. Če so na filtru v podnožju kmalu spet opazni tovrstni ostanki, morate zamenjati filter.

Kaj storiti, če ...

Regeneracija filtra v podnožju

En ali več umazanih filtrov lahko regenerirate v pralnem stroju. Tako bo filter spet na voljo za uporabo.

Pred regeneracijo preverite, ali je filter nepoškodovan. Preverite filter, kot je opisano v odstavku „Zamenjava filtra v podnožju“ v poglavju „Kaj storiti, če ...“. Če je obrabljen, filter zamenjajte.

- Filter ali filtre operite ločeno brez perila. Ne dodajte pralnega sredstva.
- Izberite kratek program pranja pri temperaturi največ 40 °C in s številom vrtljajev centrifuge največ 600 vrtlj./min.

Po pranju in ožemanju lahko filter ponovno uporabite.

Preverjanje toplotnega izmenjevalnika

⚠ Nevarnost poškodbe zaradi ostrih hladilnih reber.

Ob njih se lahko urežete.

Hladilnih reber se ne dotikajte z rokami.

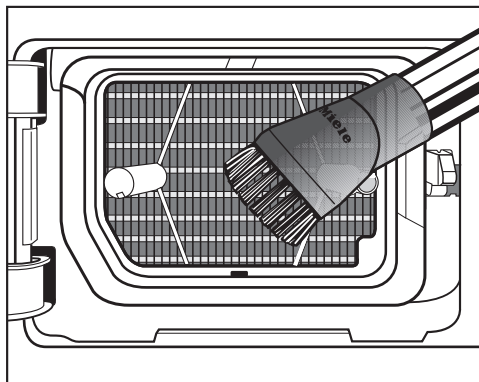
- Preverite, če so se na rebrih nabrali puhasti delci.

Če so prisotni puhasti delci, jih morate odstraniti.

⚠ Škoda zaradi nepravilnega čiščenja toplotnega izmenjevalnika.

Če so hladilna rebra poškodovana ali upognjena, sušenje v stroju ni zadostno.

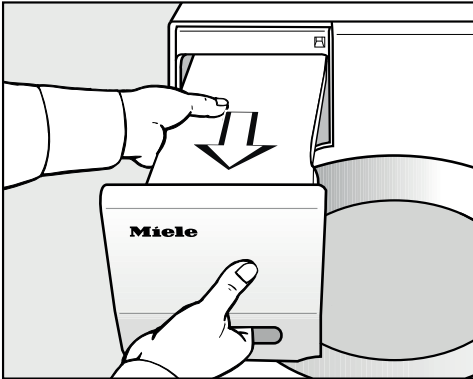
Hladilna rebra čistite s sesalnikom in sesalnim čopičem. Sesalni čopič pomikajte preko hladilnih reber toplotnega izmenjevalnika le narahlo in brez pritiskanja.



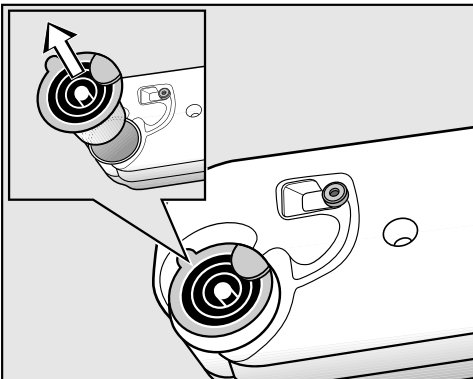
- Puhaste delce in ostanke posesajte.

Čiščenje filtra za puhaste delce v posodi za kondenzat

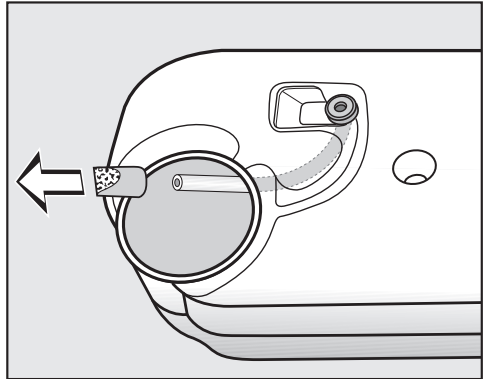
Pri uporabi različnih programskih možnosti se voda odvzema iz posode za kondenzat in razprši v boben. Razpršeni curek lahko izostane. Filter za puhaste delce v posodi za kondenzat je zamašen.



- Izvlecite posodo za kondenzat iz stroja.



- S prstom sezite pod stranski jeziček nastavka za izlivanje.
- Izvlecite nastavek za izlivanje.



Cevi ne vlecite premočno, sicer se lahko sname.

- Konec cevke povlecite skozi odprtino.
- Konec cevke trdno držite.
- Z drugo roko s konca cevke snemite filter za puhaste delce.
- Filter izperite z vodnim curkom, dokler ne odstranite vseh puhastih delcev.
- Očiščeni filter za puhaste delce nataknete na konec cevi.
- Pustite, da cevka zdrsne nazaj v posodo za kondenzat.
- Nastavek za izlivanje pravilno namestite v odprtino v posodi za kondenzat. Upoštevajte sliko.

Zamenjava pršilne šobe za kondenzat

Pri uporabi različnih programskih možnosti se voda odvzema iz posode za kondenzat in razprši v boben. Razpršeni curek lahko izostane. Na pršilni šobi so se nabrale obloge vodnega kamna.

Kaj storiti, če ...

Odstranite pršilno šobo (dodatna oprema). Zamenjajte pršilno šobo.

Pršilno šobo lahko zamenjate samo s posebnim orodjem. To orodje je priloženo novi pršilni šobi.

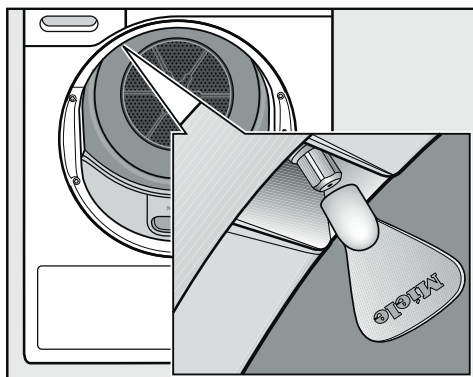
⚠ Škoda zaradi uporabe napačnega orodja.

Pršilna šoba in sušilni stroj se lahko poškodujeta.

Uporabljajte izključno priloženo orodje.

- Odprite vrata sušilnega stroja.

Zgoraj levo v odprtini za polnjenje lahko vidite pršilno šobo.



- Orodje nataknete na šobo.
- Z vrtenjem orodja v levo odvijte pršilno šobo.
- V orodje namestite novo pršilno šobo.
- Z vrtenjem orodja v desno jo privijte v stroj.

Sušilnega stroja ne smete uporabljati brez pršilne šobe.

Kontakt v primeru motenj

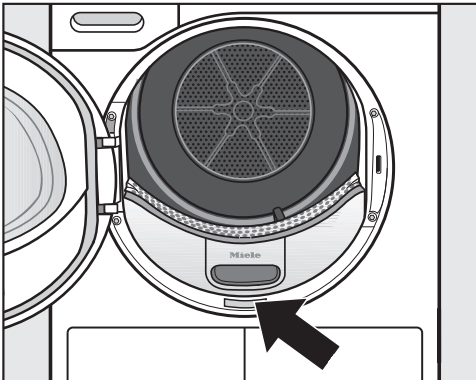
Če motnje ne morete odpraviti sami, se obrnite npr. na svojega trgovca z opremo Miele ali na servis Miele.

Servisno službo Miele lahko naročite po spletu na www.miele.com/service.

Kontaktne podatke servisne službe Miele so navedeni na koncu tega dokumenta.

Osebe servisa potrebuje oznako modela in tovarniško številko vašega aparata (Fabr./SN/Nr.). Oba podatka sta navedena na napisni ploščici.

Oba podatka sta vidna pri odprtih vratih stroja na napisni ploščici:



Dodatna oprema

Dodatno opremo za ta sušilni stroj lahko kupite v specializirani trgovini z opremo Miele ali na servisu Miele.

Te in številne druge zanimive izdelke lahko naročite tudi v spletni prodajalni Miele.

Košara za sušilni stroj

V košari lahko posušite ali prezračite izdelke, ki ne prenesejo mehanskih obremenitev.

Dišavni vložek

Če želite med sušenjem posebno prijeten vonj, uporabite dišavni vložek.

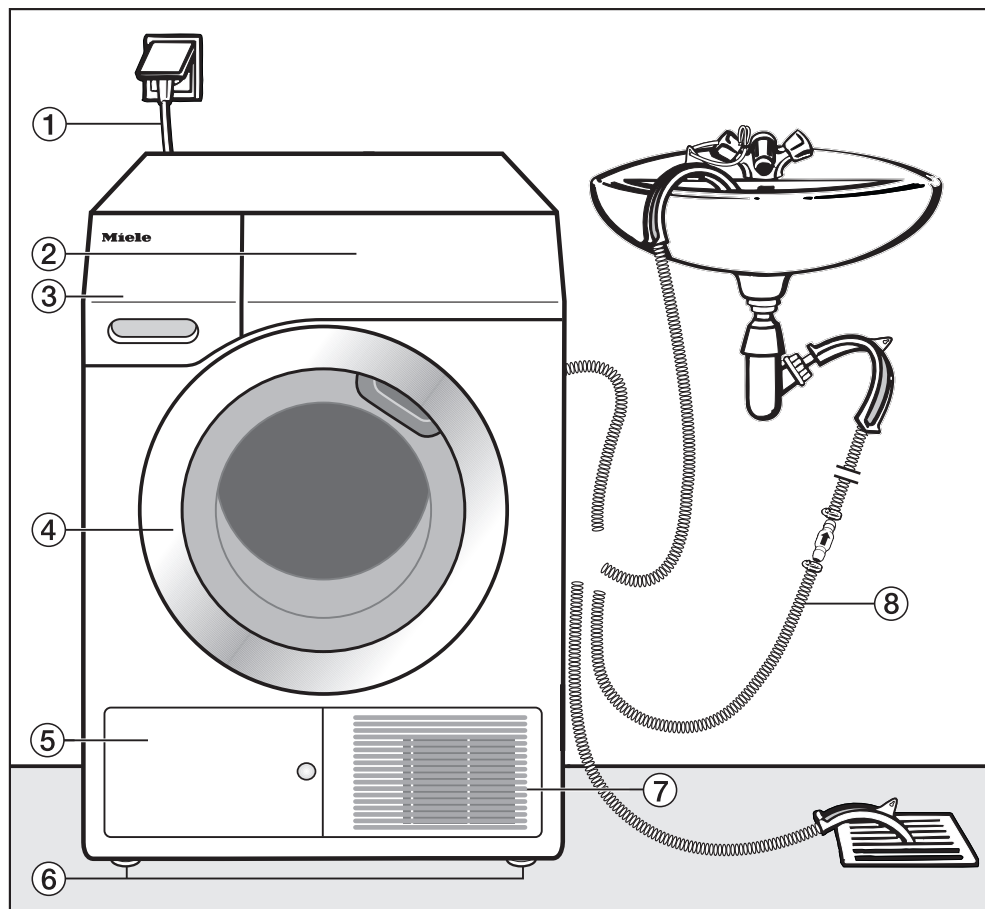
Garancija

Garancijska doba je 2 leti.

Podrobnejše informacije so navedene v priloženih garancijskih pogojih.

Inštalacija

Sprednja stran



① Omrežni priključni kabel

② Upravljalna plošča

③ Posoda za kondenzat

④ Vrata

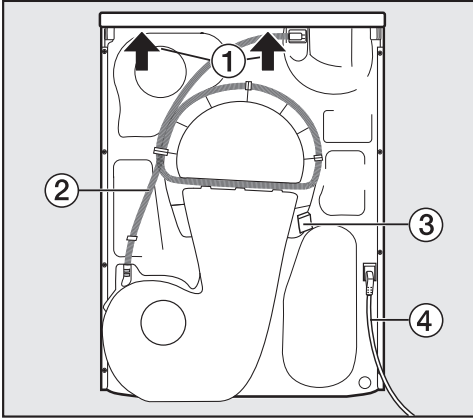
⑤ Loputa za filter v podnožju

⑥ 4 po višini nastavljive nogice

⑦ Hladilna mreža

⑧ Cev za odvod kondenzata

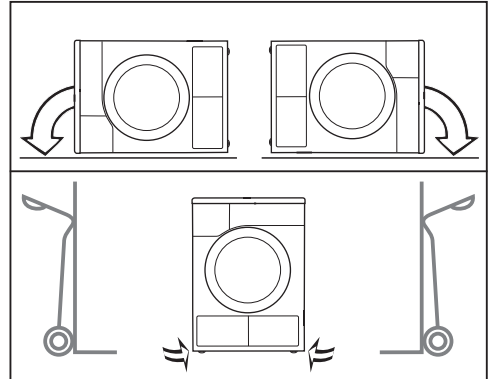
Hrbtna stran



- ① Previsni del pokrova z možnostjo prijema za transport
- ② Cev za odvod kondenzata
- ③ Kavelj za navijanje omrežnega priključnega kabla med transportom
- ④ Omrežni priključni kabel

Prenos sušilnega stroja na mesto postavitve

⚠ Poškodbe oseb in materialna škoda zaradi napačnega transporta. Če se stroj prevrne, lahko pride do poškodb oseb in materialne škode. Pri transportu sušilnega stroja pazite na njegovo stabilnost.



- Pri ležečem transportu: sušilni stroj lahko položite samo na levo ali desno stranico.
- Pri stoječem transportu: če uporabite transportni voziček, morate sušilni stroj prav tako transportirati preko leve ali desne stranice.

Prenos sušilnega stroja na mesto postavitve

⚠ Pritrditev pokrova na zadnji strani je lahko zaradi zunanjih okoliščin krhka.

Pokrov se lahko med prenašanjem stroja odtrga.

Pred prenosom stroja preverite, če je previsni del pokrova stabilen.

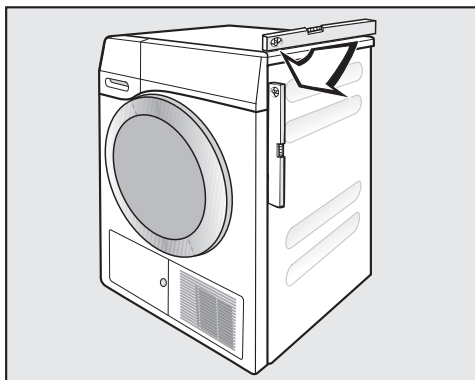
- Sušilni stroj prenašajte tako, da ga držite za sprednji nogi in zadnji, previsni del pokrova.

Inštalacija

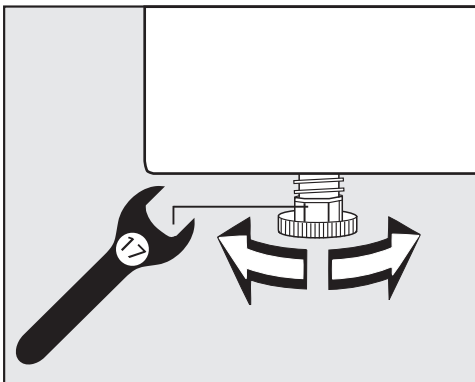
Postavitev

Postavitev stroja v pravilen položaj

V območju odpiranja vrat stroja ne sme biti nobenih vrat, ki se zaklepajo, drsnih vrat ali vrat z nasprotnim odpiranjem.



Sušilni stroj deluje brezhibno samo, če je poravnan v pokončni položaj. Neravnine tal lahko izravnate z navojnimi nogicami sušilnega stroja.



- Nogice privijajte oz. odvijajte s ploščatim viličastim ključem ali z roko.

Čas mirovanja po postavitvi stroja

⚠ Poškodba sušilnega stroja zaradi prezgodnjega prvega zagona. Pri tem se lahko toplotna črpalka poškoduje. Po postavitvi stroja počakajte eno uro, šele nato ga lahko zaženete.

Prezračevanje

Pazite, da ne prekrijete odprtine za hladen zrak na sprednji strani stroja. V nasprotnem primeru ne more biti zagotovljeno zadostno zračno hlajenje toplotnega izmenjevalnika.

Zračne reže med spodnjo stranjo stroja in tlemi ne sme zmanjšati letev podnožja, tekstilna talna obloga z visokim florom ali podobno. V nasprotnem primeru ne more biti zagotovljen zadosten dovod zraka.

Zrak, ki se uporabi za hlajenje toplotnega izmenjevalnika in izhaja iz stroja, segreva zrak v prostoru. Zato poskrbite za zadostno prezračevanje prostora, npr. tako, da odprete okno. V nasprotnem primeru bo čas sušenja daljši (večja poraba energije).

Pred kasnejšim transportom

V območju črpalke po sušenju ostane majhna količina kondenzata, ki lahko ob nagibanju izteče iz stroja. Priporočilo: Pred transportom stroja zaženite program *Toplo prezračevanje* za približno 1 minuto. Preostali kondenzat bo tako stekel v posodo za kondenzat ali se bo odvedel po cevi iz stroja.

Dodatni pogoji za postavitvev

Možnost postavitve pod pult

Ta sušilni stroj lahko potisnete pod delovni pult.

Poškodba stroja zaradi čezmernega segrevanja.

Poskrbite za odvod toka toplega zraka, ki izhaja iz sušilnega stroja.

- Pokrova stroja ni mogoče odstraniti.
- Električni priključek mora biti nameščen v bližini sušilnega stroja in mora biti dostopen.
- Čas sušenja se lahko nekoliko podaljša.

Dodatna oprema

– Komplet za povezavo pralnega in sušilnega stroja

Ta sušilni stroj lahko postavite v pralno-sušilni stolp z enim izmed pralnih strojev Miele. V ta namen lahko uporabite samo ustrezni Mielejev vezni element za pralno-sušilni stolp.

– Podnožje

Za ta sušilni stroj lahko kupite podnožje s predalom.

Inštalacija

Zunanji odvod kondenzata

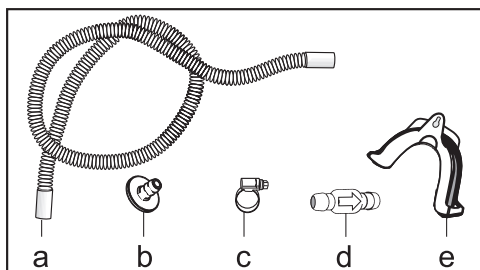
Opomba

Kondenzat, ki nastaja med sušenjem, se skozi odvodno cev na hrbtni strani sušilnega stroja črpa v posodo za kondenzat.

Z odvodno cevjo na hrbtni strani stroja lahko kondenzat speljete v zunanji odtok. V tem primeru vam ni treba več prazniti posode za kondenzat.

Dolžina cevi: 1,49 m
Maks. višina črpanja: 1,00 m
Maks. dolžina črpanja: 4,00 m

Oprema za črpanje kondenzata



- priložena: adapter (b), cevna objemka (c), držalo cevi (e);
- dodatna oprema Miele: komplet „protipovratni ventil“ za zunanji vodni priključek. Protipovratni ventil (d), podaljšek cevi (a) in cevne objemke (c) so priloženi.

Posebni pogoji priklopa, ki zahtevajo protipovratni ventil

⚠ Materialna škoda zaradi vračanja kondenzata v stroj.

Voda lahko priteka nazaj v sušilni stroj ali jo le-ta vsesa. Voda lahko povzroči škodo na stroju in v prostoru, kjer je ta postavljen. Uporabite protipovratni ventil, če konec cevi potopite v vodo ali namestite na različne priključke, po katerih teče voda.

Maks. višina črpanja s protipovratnim ventilom: 1,00 m

Posebni pogoji postavitve, v katerih je potreben protipovratni ventil, so:

- odtok v umivalnik ali talni odtok, pri katerem je konec cevi potopljen v vodo;
- priklop na sifon umivalnika;
- različne možnosti priklopa, na katere je poleg sušilnega stroja priključen še npr. pralni ali pomivalni stroj.

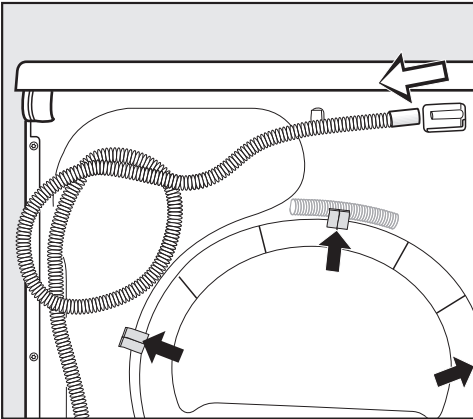
Če je protipovratni ventil napačno montiran, črpanje iz stroja ni mogoče.

Protipovratni ventil namestite tako, da puščica na ventilu kaže v smeri toka vode.

Polaganje odtočne cevi

⚠ Poškodba odtočne cevi zaradi nepravilnega ravnanja. Odtočna cev se lahko poškoduje, kar privede do iztekanja vode. Odtočne cevi ne smete vleči, raztegovati ali prepogniti.

V odtočni cevi je majhna količina preostale vode. Zato si pripravite primerno posodo.

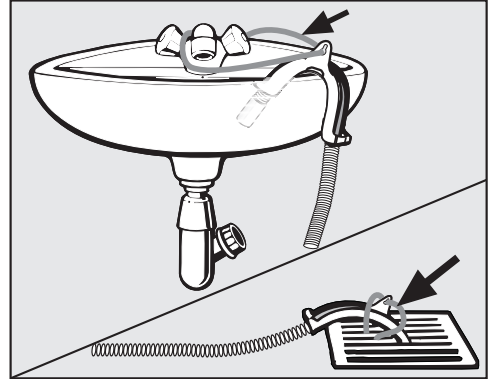


- Odtočno cev potegnite z nastavka (svetla puščica).
- Cev izvlecite iz držal (temne puščice) in jo odvijte.
- Pustite, da ostanek vode odteče v posodo.

Primeri

Odtok v umivalnik ali talni odtok

Za namestitev cevi uporabite držalo cevi.



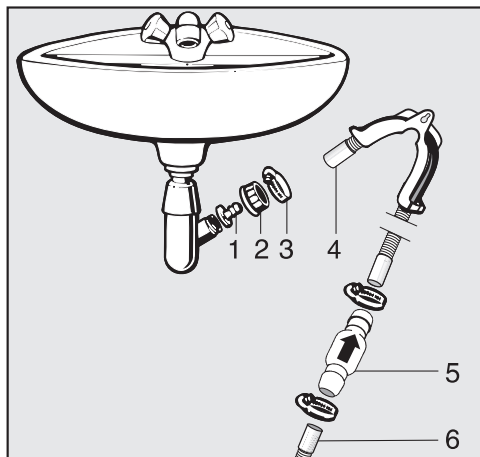
⚠ Škoda zaradi iztekajoče vode. Če se konec cevi sprosti, lahko iztekajoča voda povzroči škodo. Odtočno cev zavarujte pred zdrsom (npr. tako, da jo privežete).

Protipovratni ventil lahko vstavite v konec cevi.

Inštalacija

Neposredni priklop na sifon umivalnika

Uporabite držalo cevi, adapter, cevne objemke in protipovratni ventil (dodatna oprema).



1. Adapter
2. Krovna matica umivalnika
3. Cevna objemka
4. Konec cevi (pritrjen na držalo cevi)
5. Protipovratni ventil
6. Odtočna cev sušilnega stroja

- Adapter **1** namestite s krovno matico **2** na sifon umivalnika. Krovna matica umivalnika je praviloma opremljena s podložko, ki jo morate odstraniti.
- Namestite konec cevi **4** na adapter **1**.
- Uporabite držalo cevi.
- Cevno objemko **3** močno privijte z izvijačem neposredno za krovno matico umivalnika.
- Protipovratni ventil **5** vstavite v odtočno cev **6** sušilnega stroja.


Protipovratni ventil **5** morate namestiti tako, da puščica kaže v smer toka vode (v smeri umivalnika).

- Protipovratni ventil pritrdite s cevnicama objemkama.

Električni priključek

Sušilni stroj je serijsko opremljen z vtičem za enostaven priklop na vtičnico z zaščitnim kontaktom.

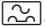
Sušilni stroj postavite tako, da je vtičnica prosto dostopna. Če vtičnica ni dostopna, poskrbite, da je na mestu inštalacije na voljo inštalacijski odklopnik za vsak pol.

 **Nevarnost požara zaradi pregretja.**

Delovanje sušilnega stroja, priključenega na električni razdelilnik ali podaljšek, lahko vodi do pregrevanja kabla.

Iz varnostnih razlogov ne uporabljajte nobenih razdelilnikov in podaljškov.

Električna napeljava mora biti izvedena po VDE 0100.

Iz varnostnih razlogov priporočamo, da v hišno električno napeljavo, na katero je priključen sušilni stroj, namestite zaščitno stikalo na diferenčni tok (RCD) tipa .

Poškodovan omrežni priključni kabel lahko zamenjate samo s posebnim priključnim kablom istega tipa (kupite ga lahko na servisu Miele). Zaradi varnosti lahko kabel zamenja samo usposobljen strokovnjak ali osebje servisne službe Miele.

Podatki o nazivni moči in ustrezni zaščiti so navedeni v teh navodilih za uporabo ali na napisni ploščici. Te podatke primerjajte s podatki električnega priključka na mestu postavitve aparata.

Če ste v dvomih, se posvetujte z električarjem.

Možno je začasno ali trajno delovanje s priklopom na samostojno napravo za oskrbo z energijo ali tovrstno napravo, ki ni sinhronizirana z omrežjem (npr. avtonomno omrežje, rezervni sistemi). Pogoji za delovanje je, da naprava za oskrbo z energijo izpolnjuje pogoje EN 50160 ali primerljive.

Varnostni ukrepi, predvideni za hišno inštalacijo in ta izdelek Miele, morajo biti tako po funkciji kot načinu delovanja zagotovljeni tudi pri avtonomnem delovanju ali delovanju, ki ni sinhronizirano z omrežjem, ali morajo biti nadomeščeni z ustreznimi enakovrednimi ukrepi v inštalaciji. Kot je na primer opisano v aktualni objavi VDE-AR-E 2510-2.

Tehnični podatki

Višina	850 mm
Širina	596 mm
Globina	636 mm
Globina pri odprtih vratih	1054 mm
Možnost postavitve pod pult	da
Možnost postavitve v pralno-sušilni stolp	da
Teža	62kg
Volumen bobna	120 l
Količina polnjenja	1,0–9,0 kg (teža suhega perila)
Volumen posode za kondenzat	4,8 l
Dolžina cevi	1,49 m
Maksimalna višina črpanja	1,00 m
Maksimalna dolžina črpanja	4,00 m
Dolžina priključnega kabla	2,00 m
Priključna napetost	glejte napisno ploščico
Priključna moč	glejte napisno ploščico
Varovalka	glejte napisno ploščico
Dodeljene kontrolne oznake	glejte napisno ploščico
Poraba energije	glejte poglavje „Podatki o porabi“
Svetleče diode	razred 1
Frekvenčno območje	2,4000 GHz–2,4835 GHz
Maksimalna moč oddajanja	< 100 mW

Podatkovna kartica za gospodinjske sušilne stroje

po delegirani uredbi komisije (EU) št. 392/2012

MIELE	
Oznaka modela	TCR 790 WP
Nazivna zmogljivost ¹	9,0 kg
Vrsta gospodinjskega sušilnega stroja (Odvod zraka/kondenzacija)	- / •
Razred energijske učinkovitosti	
A+++ (najučinkovitejši) do D (najmanj učinkovit)	A+++
Ponderirana letna poraba energije (AE _e) ²	174 kWh/leto
Sušilni stroj (Avtomatski/neavtomatski)	• / -
Poraba energije standardnega programa za bombaž	
Poraba energije pri polni obremenitvi	1,47 kWh
Poraba energije pri delni obremenitvi	0,78 kWh
Ponderirana poraba električne energije v stanju izključenosti (P _o)	0,20 W
Ponderirana poraba električne energije v stanju pripravljenosti (P _i)	0,20 W
Trajanje stanja pripravljenosti (T) ³	15 min
Standardni program, na katerega se nanašajo podatki na nalepki in podatkovni kartici ⁴	Bombaž, suho za v omaro
Programski čas standardnega programa za bombaž	
Ponderirani programski čas	169 min
Programski čas pri polni obremenitvi	220 min
Programski čas pri delni obremenitvi	131 min
Razred kondenzacijske učinkovitosti ⁵	
A (najbolj učinkovit) do G (najmanj učinkovit)	A
Ponderirana kondenzacijska učinkovitost za standardni program za "bombaž pri polni in delni obremenitvi"	94 %
Povprečna kondenzacijska učinkovitost "standardnega programa za bombaž pri polni obremenitvi"	94 %
Povprečna kondenzacijska učinkovitost "standardnega programa za bombaž pri delni obremenitvi"	94 %
Raven zvočne moči (L _{WA}) ⁶	62 dB(A) re 1 pW
Vgradni aparat	-

• Da, na voljo

¹ V kg bombažnega perila, za standardni program za bombaž pri polni obremenitvi

² Na podlagi 160 sušilnih ciklov standardnega programa za bombaž pri polni in delni obremenitvi, in poraba v načinih nizke porabe energije. Dejanska poraba energije na cikel je odvisna od načina uporabe aparata.

Tehnični podatki

- ³ Če je gospodinjski sušilni stroj opremljen s sistemom za upravljanje porabe energije
- ⁴ Ta program je primeren za sušenje običajnega vlažnega bombažnega perila in je najučinkovitejši program glede porabe energije za bombaž.
- ⁵ Če je gospodinjski sušilni stroj kondenzacijski sušilni stroj
- ⁶ Za standardni program za bombaž pri polni obremenitvi



Izjava o skladnosti

Podjetje Miele potrjuje, da je ta sušilni stroj s toplotno črpalko skladen z Direktivo 2014/53/EU.

Celotno besedilo ES-izjave o skladnosti je dostopno na spletnem naslovu:

- www.miele.si – Izdelki > poiščite želeni izdelek > Datoteke za prenos ali
- www.miele.si/gospodinjski/iskanje-informacij-385.htm#p510 (Servis > Iskanje informacij > Navodila za uporabo), nato vnesite ime izdelka ali tovarniško številko.

Podatki o porabi

	Količina perila ¹ kg	Stopnja ožemanja v pralnem stroju vrtlj./min	Preostala vlažnost %	Energija kWh	Trajanje min
Bombaž  ²	9,0	1.000	60	1,47	220
	4,5	1.000	60	0,78	131
Bombaž, suho za v omaro	9,0	1.200	53	1,30	199
	9,0	1.400	50	1,25	189
	9,0	1.600	44	1,10	168
Bombaž, vlažno za likanje  ²	9,0	1.000	60	1,16	176
	9,0	1.200	53	1,00	154
	9,0	1.400	50	0,95	144
	9,0	1.600	44	0,80	122
Neobčutljivo perilo, suho za v omaro	4,0	1.200	40	0,50	65
Občutljivo perilo, suho za v omaro	2,5	800	50	0,55	70
Volna	2,0	1.000	50	0,02	5
Srajce, suho za v omaro	2,0	600	60	0,45	60
Ekspres, suho za v omaro	4,0	1.000	60	0,80	80
Jeans, suho za v omaro	3,0	900	60	1,00	125
Impregnacija, suho za v omaro	2,5	800	50	1,00	100
¹ Teža suhega perila					
² Preizkusni program v skladu z uredbo 392/2012/EU za energijsko nalepko, izmerjeno po EN 61121.					
Vse neoznačene vrednosti so določene v skladu s standardom EN 61121.					

Podatki o porabi lahko odstopajo od navedenih zaradi razlik v količini perila, vrsti perila, preostali vlažnosti po ožemanju ter nihanju v električnem omrežju ali trdoti vode.

Podatki o porabi, ki jih prikaže sušilni stroj, lahko odstopajo od podatkov, navedenih v tabeli. Odstopanja nastanejo zaradi načina zajemanja podatkov v sušilnem stroju. Na trajanje programa tako na primer vplivata preostala vlažnost in sestava perila, kar se nato kaže tudi pri porabi energije.

Z Nastavitvami lahko elektroniko sušilnega stroja prilagodite spreminjajočim se zahtevam. Nastavitve lahko kadar koli spremenite.

Priklic nastavitvev

- Vključite sušilni stroj.
- Pomaknite se na drugo stran glavnega menija.
- Dotaknite se senzorske tipke Nastavitve.

Izbira nastavitvev

Nastavitve so združene v več območij.

- Izberite zeleno območje.
- Listajte po izbirnem seznamu, dokler se ne pojavi zelena nastavitvev.
- Dotaknite se senzorske tipke, če želite obdelati nastavitvev.

Urejanje nastavitvev

- Spremenite prikazano vrednost in jo potrdite z OK.

ali

- Dotaknite se možnosti, da jo izberete.

Izbrana možnost je oranžno označena.

Izbrana možnost je shranjena.

Prikazovalnik se preklopi v meni

Nastavitve ali se vrne za eno menijsko raven nazaj.

Izhod iz menija Nastavitvev

- Dotaknite se senzorske tipke ↶.

Prikazovalnik se vrne za eno menijsko raven nazaj.

- Dotaknite se senzorske tipke ⏪.


Prikazovalnik se preklopi na glavni meni.

Nastavitve

Upravljanje/prikaz

Jezik

Izpisi na prikazovalniku so lahko v različnih jezikih.

Če je nastavljen jezik, ki ga ne razumete, si pomagajte z zastavico  za besedo Jezik.

Izbrani jezik se shrani v pomnilnik.

PIN-koda

S PIN-kodo lahko zaščitite sušilni stroj pred nepooblaščeno uporabo.

Izbira

- Aktiviraj
Če je PIN-koda aktivirana in želite uporabiti sušilni stroj, morate po vklopu stroja vnesti kodo. Tovarniško prednastavljena PIN-koda je 250.
- Spremeni
Vnesete lahko poljubno PIN-kodo.

Brez PIN-kode lahko sušilni stroj sprostite za uporabo samo Mielejeva servisna služba. Zapišite si novo PIN-kodo.

- Dezaktiviraj
Če želite sušilni stroj uporabljati brez vnosa PIN-kode. Izpiše se samo, če je bila PIN-koda prej aktivirana.

Ura

Po izbiri območja prikaza ure lahko nastavite točen čas.

Izbira

- Območje prikaza ure
Nastavitev območja prikaza ure
 - 24-urni (tovarniška nastavitve)
 - 12-urni
- Nastavitev
Nastavitev trenutnega točnega časa

Poraba

Stroj lahko prikaže skupno porabo.

Izbira

- Zadnji program
Poraba energije v zadnjem programu
- Skupna poraba
Dosedanja skupna poraba
- Nastavitev stroškov
Stroški, cena na kWh

Pomnilnik

Sušilni stroj shrani nazadnje izbrane nastavitve programa sušenja (stopnjo suhosti in/ali dodatne funkcije ali pri nekaterih programih trajanje).

Ob ponovni izbiri programa sušenja stroj prikaže shranjene nastavitve.

Izbira

- Izklop (tovarniška nastavitve)
- Vkllop

Glasnost

Glasnost zvočnega signala ob vklopu in koncu programa lahko spremenite. Spremenite lahko tudi glasnost zvočnega signala, ki se oglasi ob dotiku senzorskih tipk.

Izbira

- Ton ob koncu programa
- Ton tipk
- Pozdravni ton

Nastavite lahko sedem različnih stopenj ali pa zvočni signal izklopite.

Ton ob koncu programa

Zvočni signal vas glasno opozori na konec programa. Odločite se lahko, kako dolgo naj se oglašča zvočni signal.

Izbira

- Samo 3-krat po koncu
Zvočni signal se ob koncu programa trikrat oglasi.
- Do 1 uro po koncu
Zvočni signal se oglašča od konca programa do avtomatskega izklopa sušilnega stroja (največ eno uro).

Svetlost prikazovalnika

Svetlost prikaza lahko stopenjsko spreminjate.

Nastavite lahko sedem različnih stopenj.

Tovarniška nastavitve: srednja stopnja

Wash2Dry

Funkcijo *Wash2Dry* lahko izklopite.

Izbira

- Vkllop (tovarniška nastavitve)
Funkcija  *Wash2Dry* je aktivirana in zasveti v glavnem meniju.
- Izklop
Funkcija  *Wash2Dry* ne zasveti.

Nastavitve

Izklop prikazi

Zaradi varčevanja z energijo se prikazovalnik in osvetlitev tipk po 10 minutah izklopita, samo tipka *Zagon/prekinitev* počasi utripa. To nastavitev lahko spremenite.

Izbira

- Vklp
Prikazovalnik potemni (po 10 minutah):
 - če po vklopu ne izberete nobenega programa,
 - med potekom programa,
 - po koncu programa.
- Vklp, ne med programom (tovarniška nastavitev)
Prikazovalnik potemni (kot je opisano zgoraj), vendar ne med potekom programa.

Prikaze lahko ponovno vklopite z dotikom poljubne tipke.

Povezava v omrežje

Miele@home

Omreženje svojega sušilnega stroja krmilite z domačim brezžičnim omrežjem.

V podmeniju se lahko pojavijo naslednje točke:

Nastavitev

To sporočilo se izpiše samo, če sušilni stroj še ni povezan z WLAN-omrežjem.

Potek nastavitve je opisan v poglavju „Prvi zagon“.

Aktiviraj

(vidno, če je Miele@home dezaktiviran)

Funkcija WLAN je ponovno vklopljena.

Dezaktiviraj

(vidno, če je Miele@home aktiviran)

Miele@home ostane nastavljen, funkcija WLAN je izklopljena.

Status povezave

(vidno, če je Miele@home aktiviran)

Prikazane so naslednje vrednosti:

- kakovost sprejema WLAN
- ime omrežja
- IP-naslov

Nova nastavitev

(vidno, če je nastavljeno)

Ponastavi sporočilo WLAN (omrežje), da takoj izvedete novo nastavitev.

Ponastavi

(vidno, če je nastavljeno)

- WLAN se izklopi.
- Povezava z omrežjem WLAN se ponastavi na tovarniško nastavitev.

Če sušilni stroj odstranite, prodate ali če zažene rabljen sušilni stroj, ponastavite konfiguracijo omrežja. Samo tako boste zagotovili, da bodo vsi osebni podatki odstranjeni in da prejšnji lastnik ne bo mogel več dostopati do sušilnega stroja.

Za ponovno uporabo sistema Miele@home je treba vzpostaviti novo povezavo.

Nastavitve

SmartGrid

Nastavitev SmartGrid je vidna samo, če je možnost Miele@home nastavljena in aktivirana.

S to funkcijo lahko sušilni stroj nastavite tako, da se avtomatsko zažene ob uri, ko je tarifa električne energije najugodnejša.

Če je možnost SmartGrid aktivirana, ima tipka *Prednastavitev zagona* novo funkcijo. S tipko „Prednastavitev zagona“ nastavite SmartGrid. Sušilni stroj se bo zagnal znotraj časovnega okna, ki ste ga določili, aktiviral pa ga bo signal podjetja za oskrbo z električno energijo.

Če do najpoznejše mogoče ure zagona sušilni stroj ne prejme signala podjetja za oskrbo z električno energijo, se avtomatsko zažene (glejte poglavje „Prednastavitev zagona“).

Tovarniško je možnost SmartGrid dezaktivirana.

Daljinsko upravljanje

Nastavitev Daljinsko upravljanje je vidna samo, če je možnost Miele@home nastavljena in aktivirana.

Če ste na svoji mobilni končni napravi namestili aplikacijo Miele@mobile, lahko od koder koli priključete status svojega sušilnega stroja ali ga zaženete ter ga upravljate prek programa *MobileStart*.

Nastavitev Daljinsko upravljanje lahko izklopite, če sušilnega stroja ne želite upravljati s svojo mobilno končno napravo.

Prekinitev programa lahko izvedete prek aplikacije tudi v primeru, da možnost Daljinsko upravljanje ni vklopljena.

S tipko „Prednastavitev zagona“ nastavite časovno okno, v katerem želite, da se sušilni stroj zažene, in vklopite prednastavitev zagona (glejte poglavje „Prednastavitev zagona/ SmartStart“).

Sušilni stroj se lahko znotraj danega časovnega okna zažene s pomočjo signala, ki mu ga pošljete.

Če do najpoznejše mogoče ure zagona sušilni stroj ne prejme signala za zagon, se avtomatsko zažene.

Tovarniško je daljinsko upravljanje aktivirano.

RemoteUpdate

Funkcija RemoteUpdate omogoča posodobljanje programske opreme sušilnega stroja.

Tovarniško je možnost RemoteUpdate aktivirana.

Tudi če posodobitve RemoteUpdate ne namestite, lahko svoj sušilni stroj uporabljate kot običajno. Vendar pa Miele priporoča, da posodobitve RemoteUpdate namestite.

Aktivacija

Menijska točka RemoteUpdate je prikazana in na voljo za izbiro samo, če je sušilni stroj povezan z vašim brezžičnim omrežjem (glejte poglavje „Nastavitve“, odstavek „Miele@home“).

Mielejeva funkcija RemoteUpdate je uporabna samo, če je sušilni stroj povezan z brezžičnim omrežjem in če imate račun v aplikaciji Miele@mobile. Tam mora biti sušilni stroj registriran.

Pogoje uporabe preberite v aplikaciji Miele@mobile.

Nekatere posodobitve programske opreme lahko izvede samo servisna služba Miele.

Potek posodobljanja RemoteUpdate

Če je na voljo posodobitev RemoteUpdate za vaš sušilni stroj, je avtomatsko prikazana.

Izberete lahko, ali jo želite zagnati takoj ali pozneje. Če izberete možnost „Kasnejši zagon“, se ob ponovnem vklopu sušilnega stroja pojavi vprašanje.

RemoteUpdate lahko traja nekaj minut.

Pri posodobljanju RemoteUpdate upoštevajte:

- Dokler ne dobite sporočila, ni na voljo nobene posodobitve.
- Aparata z nameščeno posodobitvijo RemoteUpdate ni mogoče vrniti v prejšnje stanje.
- Med izvajanjem funkcije RemoteUpdate ne smete izklopiti sušilnega stroja. Posodobitev s funkcijo RemoteUpdate se v nasprotnem primeru prekine in se ne namesti.

Nastavitve

Potek programa

Zaščita pred mečkanjem

Funkcija zaščite pred mečkanjem prepreči mečkanje perila po končanem programu.

Do dve uri po koncu postopka sušenja se boben občasno zavrti. To pomaga zmanjšati zmečkanost perila.

Izbira

- Izklop
- 1 h
- 2 h (tovarniška nastavitve)

Temperatura ohlajanja

Perilo se pred koncem programa avtomatsko ohladi. V vseh programih z nastavljenjo stopnjo suhosti lahko nastavite hladnejšo fazo avtomatskega ohlajanja pred koncem programa, pri čemer se faza ohlajanja podaljša.

Izbira

Izbira poteka v korakih po 1 °C.

- 55 °C (tovarniška nastavitve)
- ...
- 40 °C

Stopnje suhosti

Stopnje suhosti v programih *Bombaž*, *Neobčutljivo perilo* in *Avtomatski* lahko individualno prilagodite.

Nastavite lahko sedem različnih stopenj.

Tovarniška nastavitve: srednja stopnja

Parametri stroja

Prikaz zračnih poti


Puhaste delce morate po sušenju odstraniti. Takoj ko se nabere določena količina puhastih delcev, dodatno zasveti to opozorilo:

i Očistite filtra za puhaste delce v odprtini za polnjenje in filter v podnožju. Podrobnejše informacije najdete v navodilih za uporabo.

Sami se lahko odločite, pri kateri stopnji oblog puhastih delcev se naj pojavi to sporočilo.

Izbira

S preizkušanjem ugotovite, katera nastavitev najbolj ustreza vašim navadam pri sušenju perila.

- Izklop
Opozorilo se ne pojavi. Če je pretok zraka ekstremno oviran, pa se program prekine in kljub tej nastavitvi se pojavi sporočilo o napaki
 Očistite filtre za puhaste delce. Preverite dovod zraka..
- Neobčutljivo
Opozorilo se izpiše šele, ko se nabere velika količina puhastih delcev.
- Normalno (tovarniška nastavitev)
- Občutljivo
Opozorilo se izpiše že ob majhni količini puhastih delcev.

Prevodnost

Ta nastavitev je pomembna samo za regije, v katerih je trdota vode zelo majhna.

Pri mehki vodi se lahko zgodi, da rezultat sušenja ni zadovoljiv.

To nastavitev izberite samo, če je voda, s katero se opere perilo, ekstremno mehka in če je prevodnost (električna prevodnost) manjša od 150 $\mu\text{S}/\text{cm}$. Podatek o prevodnosti pitne vode lahko dobite na podjetju za oskrbo s pitno vodo.

Izbira

- Normalna (tovarniška nastavitev)
- Nizka < 150 mS (samo za regije z zelo majhno trdoto vode)

Nastavitve

Delovne ure

Odčitane lahko, koliko ur je deloval vaš sušilni stroj.

Podatek je prikazan kot skupni čas delovanja v urah.

Tovarniška nastavitve

Vse nastavitve, razen *Delovne ure*, se ponastavijo na tovarniške vrednosti.

Izbira

i Ali želite stroj ponastaviti na tovarniške nastavitve?

- Da
Nastavitve se ponastavijo na tovarniške vrednosti.
- Ne
Nastavitve se ne ponastavijo na tovarniške vrednosti.

Pravne informacije

Odprtokodne licence

Tukaj si lahko ogledate informacije.

Avtorske pravice in licence za programsko opremo za upravljanje in krmiljenje

Miele za upravljanje in krmiljenje aparatov uporablja lastno ali tujo programsko opremo, za katero ne veljajo tako imenovani odprtokodni licenčni pogoji. Ti programi/komponente programov so avtorsko zaščiteni. Uporabnik mora spoštovati avtorske pravice podjetja Miele in tretjih oseb.

Obravnavani aparat pa vsebuje tudi komponente programske opreme, ki je posredovana pod odprtokodnimi licenčnimi pogoji. Vsebovane odprtokodne komponente lahko skupaj s pripadajočimi opombami o avtorskih pravicah, kopijami veljavnih licenčnih pogojev in morebitnimi dodatnimi informacijami prikličete na aparatu pod menijsko točko *Nastavitve* | *Parametri aparata* | *Pravne informacije* | *Odprtokodne licence*. Tam navedena jamstvena in garancijska določila odprtokodnih licenčnih pogojev veljajo samo v razmerju s posameznimi imetniki pravic.

Avtorske pravice in licence za komunikacijski modul

Miele za upravljanje in krmiljenje komunikacijskega modula uporablja lastno ali tujo programsko opremo, za katero ne veljajo tako imenovani odprtokodni licenčni pogoji. Ti programi/komponente programov so avtorsko zaščiteni. Uporabnik mora spoštovati avtorske pravice podjetja Miele in tretjih oseb.

Obravnavani komunikacijski modul vsebuje tudi komponente programske opreme, ki je posredovana pod odprtokodnimi licenčnimi pogoji. Vsebovane odprtokodne komponente lahko skupaj s pripadajočimi opombami o avtorskih pravicah, kopijami veljavnih licenčnih pogojev in morebitnimi dodatnimi informacijami prikličete lokalno z IP-jem prek spletnega brskalnika (*http://<ip_adresse>/Licenses*). Tam navedena jamstvena in garancijska določila odprtokodnih licenčnih pogojev veljajo samo v razmerju s posameznimi imetniki pravic.

Garancijski list

Podjetje MIELE Trgovina in servis, d.o.o., Brnčičeva ulica 41 G, Ljubljana (v nadaljevanju: „Miele Slovenija“) kupcu - poleg zakonsko določenih zahtevkov, do katerih je kupec upravičen pri prodajalcu (ki jih lahko kupec uveljavlja brezplačno), in ne da bi jih omejevalo - priznava pravice v skladu z naslednjo garancijsko obveznostjo za nove naprave:

I. I. Trajanje in začetek garancije

1. Garancija se odobri za naslednje obdobje:
 - a) 24 mesecev za gospodinske aparate kot so, a ne omejeno na, pečice (tudi z mikrovalovno ali parno pečico), parne pečice (tudi kombinirane parne pečice), dialog pečice, mikrovalovne pečice (tudi s pečico), štedilnike, sesalne in grelne predale, kuhalne plošče (indukcijske, električne in plinske, vključno s pečico) SmartLine in ProLine), kuhinjske maske, popolnoma avtomatski kavni aparati (vgradni in prostostoječi), hladilniki, zamrzovalniki, kombinacije hladilnika in zamrzovalnika, vinoteke, pomivalni stroji, pralni stroji, sušilni stroji, pralno-sušilni stroji, likalna oprema, sesalniki (talni in brezžični sesalniki ter sesalni roboti), če se uporabljajo v skladu z navodili za uporabo in namenom uporabe.
 - b) 12 mesecev za profesionalne aparate kot so, a ne omejeno na, pomivalni stroji Small Giant in ProfiLine, če se uporabljajo v skladu z navodili za uporabo in namenom uporabe.
2. Miele Slovenija jamči za lastnosti ali brezhibno delovanje blaga v garancijskem roku. Garancijski rok začne teči z dnem izročitve blaga kupcu.
3. 3. Garancijski servisi in nadomestne dobave iz garancijskih razlogov ne podaljšujejo prvotnega garancijskega roka. Za zamenjano blago ali zamenjan bistveni del blaga z novim se izda nov garancijski list.

II. Pogoji garancije

1. Garancija velja za naprave kupljene pri pooblaščenem prodajalcu ali neposredno pri podjetju Miele v državi članici EU, Združenem kraljestvu Velike Britanije in Severne Irske, Švici ali na Norveškem in je tam tudi nameščen.
2. Za uveljavljanje garancije se obrnite na pooblaščen servisni center Miele ali na Službo za pomoč strankam Miele na elektronski naslov servis@miele.si oziroma na telefonsko številko 01 29 26 333.
3. Na zahtevo servisnega tehnika je potrebno ob uveljavljanju garancije predložiti pravilno izpolnjen garancijski list ali drugo dokazilo, iz katerega so razvidni podatki o prodajalcu, datumu izročitve blaga in podatki, ki identificirajo blago.

III. Vsebina in obseg garancije

1. Napake na napravi bodo brezplačno odpravljene v skupnem roku 45 dni po tem, ko kupec zahteva njihovo odpravo, bodisi s popravilom ali zamenjavo zadevnih delov. Stroške, ki pri tem nastanejo, kot so stroški prevoza, potovanja, dela in rezervnih delov, krije Miele Slovenija. Zamenjani deli ali naprave postanejo last podjetja Miele Slovenija.
2. Garancija ne izključuje pravic potrošnika, ki izhajajo iz odgovornosti prodajalca za napake na blagu.
3. Podjetje Miele Slovenija bo po preteku garancijskega roka proti plačilu še 3 leta zagotavljalo popravilo, vzdrževanje in nadomestne dele..
4. Nadaljnjih odškodninskih zahtevkov do podjetja Miele Slovenija garancija ne krije, razen če pooblaščen serviser, ki ga je pooblastilo podjetje Miele Slovenija, ravna namerno ali hudo malomarno.
5. Dobava potrošnega materiala in dodatkov (na primer pralnih sredstev Miele) ni vključena v obseg storitev.

IV. Omejitev garancije

Garancija ne krije napak ali okvar, ki jih je mogoče pripisati naslednjim dejavnikom:

1. Nepravilna nastavitev ali inštalacija, npr. neupoštevanje veljavnih varnostnih predpisov ali pisnih navodil za uporabo, inštalacijo in montažo.
2. Uporaba, ki ni v skladu s predpisi, oziroma nepravilno upravljanje ali obremenitev, npr. uporaba neprimernih detergentov/sredstev za pomivanje posode ali kemikalij.
3. Naprave, kupljene v drugi državi članici EU, Združenem kraljestvu Velike Britanije in Severne Irske, Švici ali na Norveškem, ki jih zaradi posebnih tehničnih specifikacij ni mogoče uporabljati ali jih je mogoče uporabljati le z omejitvami.
4. Zunanji vplivi, kot so poškodbe med transportom, poškodbe zaradi udarcev ali sunkov, škoda zaradi vremenskih vplivov ali drugih naravnih pojavov.
5. Popravila in spremembe, ki jih ne izvede osebje servisne službe, ki ga je podjetje Miele Slovenija za ta servisna dela pooblastilo in posebej izšolalo.
6. Uporaba neoriginalnih nadomestnih delov in dodatkov, ki jih ni posebej odobrilo podjetje Miele Slovenija.
7. Razbito steklo in pregorele žarnice.
8. Nihanje toka in napetosti, ki niso znotraj tolerančnih meja, ki jih je določil proizvajalec.
9. Neizvajanje nalog vzdrževanja in čiščenja v skladu z navodili za uporabo.
10. Uporaba in naravna obraba, kot je zmanjševanje polnilne zmogljivosti akumulatorjev in sestavnih delov, ki jih je treba tekom življenjske dobe izdelka redno menjati skladno z navodili za uporabo.

V. Varstvo podatkov

Podjetje Miele Slovenija pri izvajanju aktivnosti v zvezi z zahtevki iz naslova garancije zbira in obdeluje določene osebne podatke.

Za namene obdelave garancijskega zahtevka bo Miele Slovenija ali pooblaščen Miele servis ob uveljavljanju garancije od garancijskega upravičenca pridobil osebne podatke (ime, priimek, naslov, telefonska številka in elektronski naslov). Podatke se obdeluje za izvajanje pogodbe na podlagi točke b) člena 6 (1) Splošne uredbe o varstvu osebnih podatkov. Ti podatki so nujno potrebni za izvrševanje obveznosti podjetja Miele Slovenija, ki izhajajo iz te garancije. Podatki se bodo hranili 5 let. Obdelovalci osebnih podatkov so pooblaščen Miele servisi in družba Miele & Cie. KG. Imetnik garancije ima pravico do dostopa do svojih osebnih podatkov, lahko pa vloži tudi pritožbo pri Informacijskem pooblaščenca. Vprašanja v zvezi z obdelavo osebnih podatkov se lahko naslovijo na privacy@miele.si.

Dodatne informacije o obdelavi podatkov so na voljo v izjavi o varstvu podatkov, dostopni na miele.si/gospodinjski/varstvo-podatkov-46.htm

Miele d.o.o.
Trgovina in servis
Brnčičeva ulica 41 g
1231 Ljubljana - Črnuče
Telefon: 01 292 63 33
E-pošta: info@miele.si
www.miele.si

Nemčija
Miele & Cie. KG
Carl-Miele-Straße 29
33332 Gütersloh

TCR 790 WP

sl-SI

M.-Nr. 12 221 690 / 00