

---

427001386

CZ Sušící skříň

Návod k obsluze

---

Vážený zákazníku NIMO,

Gratulujeme ke skvělé volbě produktu a vítáme vás v rodině NIMO, globální rodině s kořeny ve Švédsku.

My v NIMO děkujeme za vaši důvěru a doufáme, že se vám bude používání vaší nové sušicí skříně líbit.

Dobrá sušárna by měla být dobře navržena, prádlo dobře sušit, mít nízkou dopad na životní prostředí, jsou uživatelsky přívětivé, šetří čas a energii, mají dlouhou životnost a jsou spolehlivé. NIMO vám nabízí všechny tyto funkce.

Při nákupu produktu NIMO si můžete být jisti, že vnitřek je stejný dobrý jako vnějšek a že etika a morálka, které jdou do budování tohoto produktu je stejně vysoký jako kvalita a funkce, které získáváte. O tom je švédská kvalita.

Před prvním použitím výrobku si přečtěte rady k používání a péči o výrobek. To vám pomůže získat nejlepší možné výsledky z vašeho produktu a všech jeho funkcí.

Máte-li jakékoli dotazy, neváhejte nám zavolat nebo nás kontaktovat prostřednictvím naše webové stránky.

Všechno nejlepší od Švédska a týmu NIMO.

**Výrobce:**

NIMO-VERKEN AB  
Box 288  
542 23 Mariestad  
Sweden  
info@nimoverken.com  
www.nimoverken.com



Vyhrazujeme si právo na změny  
bez předchozího upozornění.

Doc. No: 427001386 / 02

# Obsah

1	Bezpečnostní instrukce .....	32
	1.1 Všeobecné bezpečnostní pokyny .....	33
	1.2 Symboly .....	33
2	Prezentace stroje .....	34
3	Proud vzduchu .....	35
4	První spuštění .....	36
5	Provoz .....	37
	5.1 Umístění mytí .....	37
	5.2 Kontrolní panel .....	37
	5.3 Popis programů .....	38
	5.4 Volba programu sušení .....	38
	5.5 Spouštění .....	38
	5.6 Pozastavení programu .....	39
	5.7 Konec programu .....	39
	5.8 Ukončení programu sušení .....	39
	5.9 Ochrana proti přehřátí .....	39
6	Údržba .....	40
	6.1 Preventivní údržba uživatelem .....	40
	6.2 Filtr .....	40
7	Odstraňování problémů .....	41
	7.1 Jak se vypořádat s drobnými poruchami sami .....	41
	7.2 Chybové kódy .....	42
8	Servis .....	43

Uschovejte tento návod tak, aby byl vždy po ruce pro budoucí použití

## 1 Bezpečnostní instrukce

**Tato rada o bezpečném provozu byla sestavena tak, aby vám umožnila vyhnout se nesprávnému použití a zbytečným rizikům nehod, a měla byste si ji přečíst před instalací a použitím sušicí skříně. NEUPRAVUJTE TENTO VÝROBEK.**

Sušicí skříň musí být instalována a udržována uvnitř.

**POZOR** Toto zařízení je určeno pouze k sušení tkanin vypraných ve vodě. Vyjměte před sušením všechny předměty z kapes, jako jsou zapalovače a zápalky.

Údržbu smí provádět pouze výrobce, servisní zástupce výrobce nebo podobně kvalifikované osoby.

Mohou být použity pouze schválené náhradní díly.

Před údržbou nebo výměnou dílů se ujistěte, že je vypnuté napájení.

### **Platí pro instalaci v EU**

Tuto sušicí skříň mohou používat děti starší 8 let a osoby (včetně dětí) s různým postižením nebo nedostatečnými zkušenostmi a znalostmi, pokud jsou pod dohledem nebo jsou jim poskytnuty pokyny, jak spotřebič používat bezpečným způsobem a rozumí rizika, která užívání přináší.

Děti si se spotřebičem nesmí hrát.

## Platí pro instalaci v zemích mimo EU

Spotřebič není určen pro použití osobami (včetně dětí) s různým postižením nebo nedostatečnými zkušenostmi a znalostmi.

Spotřebič mohou používat pouze pod dozorem nebo pokud obdrželi pokyny k používání spotřebiče od osoby, která je odpovědná za jejich bezpečnost.



Děti musí být pod dozorem, aby bylo zajištěno, že si se spotřebičem nebudou hrát.

### 1.1 Všeobecné bezpečnostní pokyny

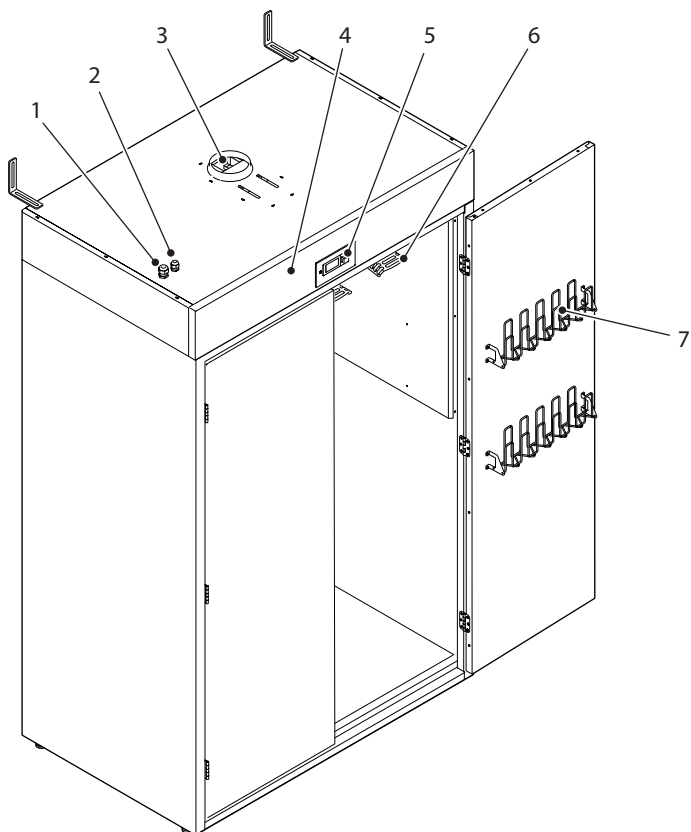
Stroj neoplachujte vodou.

Aby se předešlo poškození, například elektroniky, ke kterému může dojít v důsledku kondenzace, nechte stroj před prvním použitím 24 hodin stát při pokojové teplotě.

### 1.2 Symboly

	Pozor
	Před použitím stroje si přečtěte pokyny

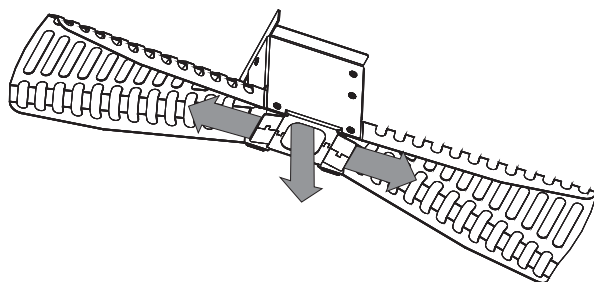
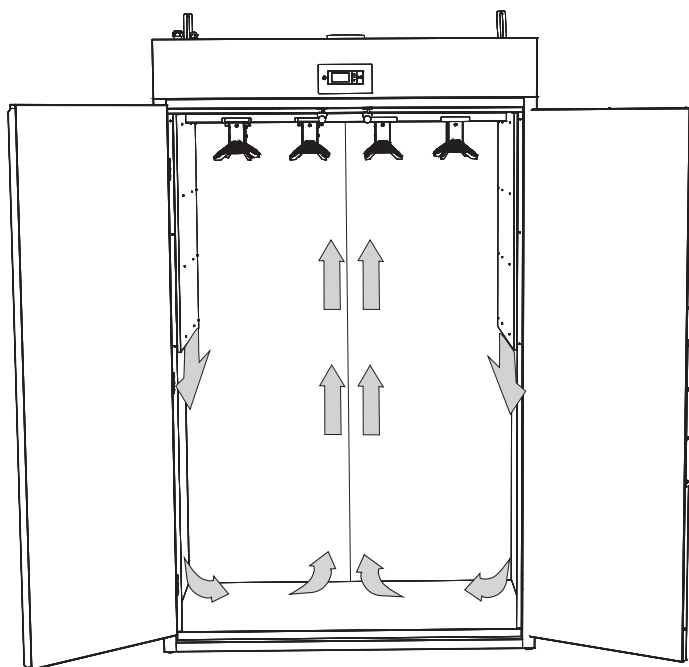
## 2 Prezentace stroje



1	Připojení pro externí ventilátor
2	Připojení k elektrické síti
3	Tlumič
4	Jednotka ventilátoru / Elektrická řídicí jednotka (za panelem)
5	Kontrolní panel
6	Věšáky
7	Věšáky na dveře

### 3 Proud vzduchu

Obrázek ukazuje proudění vzduchu v sušící skříni.  
Sání vzduchu je na levé i pravé straně a přes ramínka.



## 4 První spuštění



Před prvním použitím sušicí skříně si přečtěte tento návod k obsluze.

**POZOR** Před použitím skříně si přečtěte bezpečnostní pokyny na straně 32.

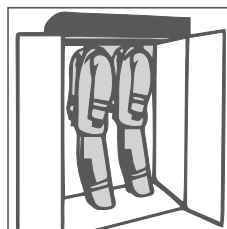
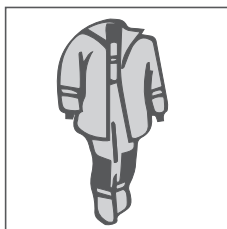
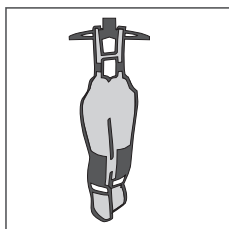
- Ujistěte se, že je skříň bezpečně připevněna ke stěně.
- Ujistěte se, že nezůstal žádný obalový materiál.
- Použijte jemný čisticí prostředek s horkou vodou a umyjte vnitřek i vnější část sušicí skříně. Pečlivě osušte. Viz také část „Péče“ dále v příručce.



## 5 Provoz

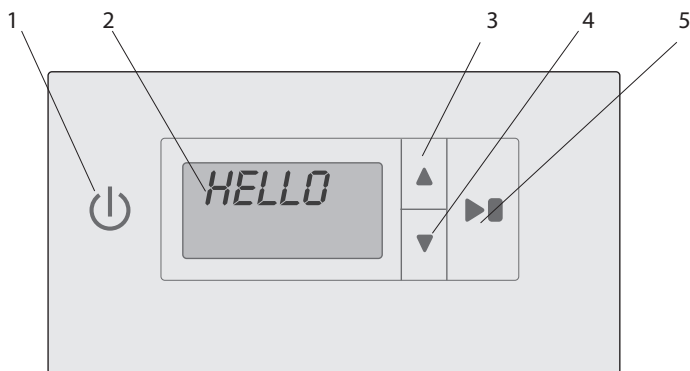
### 5.1 Umístění mytí

- Vyjměte ramínka za sušící skříň, abyste do nich mohli pověsit předměty. Na každém ramínku je prostor pro kompletní sadu pracovních oděvů.
- Umístěte ramínka kalhot přes ramínko a poté zavěste bundu. Umístěte věšák do jedné ze čtyř nosných kolejniček. V nepoužívaných vývodech vzduchu použijte dodané krycí desky.
- Abyste minimalizovali spotřebu energie při sušení, naplňte skříň a neotevírejte dvířka, dokud se pračka nevyprázdní.



### 5.2 Kontrolní panel

Sušička je vybavena dvěma sušícími programy vhodnými pro různé typy obleků záchrané služby. Tyto programy se nastavují pomocí programovacích nabídek a ovládají se čtyřmi dotykovými tlačítky na panelu nabídek. Lze ovládat čtyři jazyky. Nastavení jazyka viz Servisní příručka.



1	ZAPNUTO / VYPNUTO
2	Displej zobrazující zvolený program sušení nebo text pokynů
3	ŠÍPKA NAHORU, změni program sušení
4	ŠÍPKA DOLŮ, změna programu sušení
5	START/STOP, spouští a zastavuje jízdní program.

### 5.3 Popis programů

Sušička má dva programy sušení:

- **Impregnace**
- **Normální**

*Programy automaticky ukončí proces sušení, když jsou tkaniny suché.*

### 5.4 Volba programu sušení

- **Impregnace** – Používá se k sušení novějšího typu obleku záchranné služby, který má impregnovanou povrchovou vrstvu. Program opraví/znovu vytvoří povrchovou vrstvu. Program zahrnuje vysokou teplotu pro impregnaci.
- **Normální** – Používá se k sušení starších záchranných obleků s vycpávkou. Program zahrnuje sušení při nižší teplotě.

### 5.5 Spouštění

Stiskněte vypínač do polohy „ON“ – indikováno rozsvícením displeje a zobrazením posledního spuštěného programu.

Pokud to chcete, stiskněte **START/STOPP**. Nebo vyberte jiný sušicí program postupováním pomocí tlačítek **ŠIPKA NAHORU** nebo **ŠIPKA DOLŮ**.

Poté spusťte program sušení tlačítkem **START/STOP**.

**Animovaný symbol** (pruh) na levé straně displeje ukazuje, že probíhá proces sušení.

Proces sušení se automaticky ukončí, když jsou tkaniny suché a program sušení vstoupí do období ochlazení.

Pokud jsou dvířka otevřená, když je spuštěn program sušení a je aktivováno tlačítko **START/STOP**, na displeji se zobrazí „**zavřít dvířka**“. Zavřete dvířka a spustí se zvolený program sušení.

Chcete-li probíhající proces sušení přerušit, stiskněte **START/STOP**.

## 5.6 Pozastavení programu

Pokud během procesu sušení otevřete dvířka, topení se vypne a ventilátor bude pokračovat v provozu dalších 5 minut.

Pokud dvířka zavřete během této doby 5 minut, proces sušení začne znovu od začátku.

Pokud necháte dvířka otevřená, proces sušení se po 5 minutách zastaví a je nutné jej znovu spustit ručně.

## 5.7 Konec programu

Po skončení doby ochlazení je proces sušení ukončen a na displeji se zobrazí text „end“ (blikající).

Když potom stisknete tlačítko **START/STOPP** nebo otevřete dvířka, aktuální program se ukončí a na displeji se zobrazí naposledy použitý program..

## 5.8 Ukončení programu sušení

Chcete-li probíhající proces sušení přerušit, stiskněte **START/STOP**.

**NB:** Ventilátory poběží ještě asi 3 minuty, aby se ochladily sady prvků.

## 5.9 Ochrana proti přehřátí

Sušička je vybavena dvojitou ochranou proti přehřátí.

**Pojistka proti přehřátí** – reset uživatelem.

**Hlavní ovládání** - reset servisním personálem.

### Pojistka proti přehřátí:

Pokud se skříň během procesu sušení přehřeje, prvky se uzavřou a ventilátor pokračuje.

Na displeji bliká „ERR 05“ a „Čekejte“ na řádce 2.

Když se teplota ve skříni sníží na přijatelnou úroveň (to trvá přibližně 4 minuty), na displeji se zobrazí „ERR 05“ se **stálým světlem** a na spodním řádku se posouvají slova „OH PROTECTION“.

Pojistku proti přehřátí lze potom resetovat podržením tlačítka **START/STOP** po dobu přibližně 4 sekund.

### Hlavní ovládání

Pokud se skříň z jakéhokoli důvodu přehřeje mimo průběh sušení, hlavní ovladač se vypne.

Hlavní ovládání musí ručně resetovat servisní personál, který při resetování hledá příčinu.

## 6 Údržba

### 6.1 Preventivní údržba uživatelem

Uživatel by měl po každém použití sušicí skříň otřít skříň vlhkým hadříkem. Musí být bez prachu/písku.

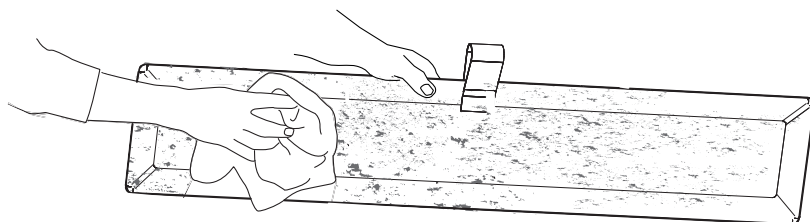
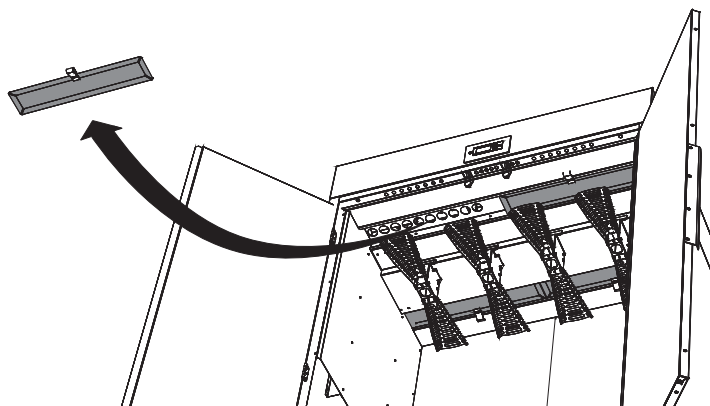
### 6.2 Filtr

Sušicí skříň má čtyři filtry umístěné ve střeše skříň, dva vpředu a dva vzadu.

**NB: Pokud je některý z filtrů vyjmut, sušicí skříň se nesmí používat.**

**NB: Uživatel je odpovědný za kontrolu a čištění filtrů po každém sušícím programu.**

- Filtry vyjmete zatažením za rukojeť.
- Vyčistěte všechny čtyři filtry na obou stranách.



- Vraťte filtr zpět a zatlačte je do správné polohy.

## 7 Odstraňování problémů

### 7.1 Jak se vypořádat s drobnými poruchami sami

<i>Otázky</i>	<i>Co můžete udělat</i>
Sušička nefunguje.	<ol style="list-style-type: none"><li>1. Zkontrolujte připojení k síti, a zda je k dispozici napájení.</li><li>2. Zkontrolujte, zda nevypadla žádná pojistka.</li><li>3. Stiskli jste tlačítko start?</li><li>4. Jsou dveře zavřené?</li></ol>
Sušení trvá dlouho.	<ol style="list-style-type: none"><li>1. Vyčistěte filtry na vlákna (musí být provedeno po každém sušení).</li><li>2. Ujistěte se, že byl zvolen správný program pro daný typ prádla.</li><li>3. Ujistěte se, že prádlo není promočené (špatně odstředěné).</li><li>4. Je třeba upravit software řídicí proces sušení. Kontaktujte servisního technika.</li></ol>
Prádlo nevyschne.	<ol style="list-style-type: none"><li>1. Ujistěte se, že byl zvolen správný program pro daný typ prádla.</li><li>2. Je třeba upravit software řídicí proces sušení. Kontaktujte servisního technika.</li></ol>

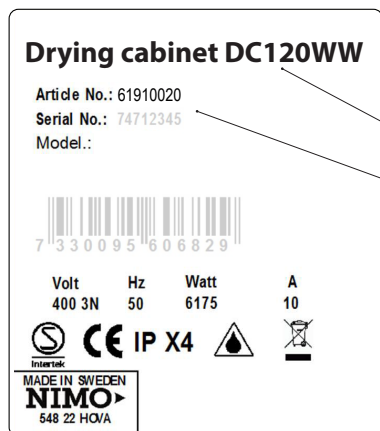
## 7.2 Chybové kódy

<b>No.</b>	<b>Název</b>	<b>Popis / Akce</b>
ERR 01	Porucha snímače teploty skříňe Skříň	Kontaktujte servis
ERR 02	Porucha snímače teploty Odpadní vzduch	Kontaktujte servis
ERR 04	Max. doba sušení překročena	Kontaktujte servis
ERR 05	Přehřívání	Resetovat. Viz část „ <i>Pojistka proti přehřátí</i> “, <b>5.9</b>
ERR 08	Vyčistěte filtry - 100 hodin	Vyčistěte filtry a resetujte chybový kód.
ERR 12	Timeout komunikace	Kontaktujte servis

Chcete-li resetovat chybový kód, podržte tlačítko **START/STOP** po dobu 5 sekund.

## 8 Servis

**Než se obrátíte na servis,** měli byste zjistit název, číslo výrobku a sériové číslo sušicí skříně. Tyto informace naleznete na identifikačním štítku umístěném uvnitř skříně.



*Název sušicí skříně*

*Číslo článku*

*Sériové číslo (8 číslic)*

