





## Mode d'emploi Sèche-linge pompe à chaleur



Veillez **impérativement** lire le mode d'emploi avant l'installation et la mise en service de cet appareil. Vous veillerez ainsi à votre sécurité et éviterez d'endommager l'appareil.

# Contenu

---

<b>Votre contribution à la protection de l'environnement</b> .....	<b>6</b>
<b>Consignes de sécurité et mises en garde</b> .....	<b>7</b>
<b>Commande du sèche-linge</b> .....	<b>16</b>
Bandeau de commande .....	16
Fonctionnement des touches sensibles .....	18
<b>Première mise en service</b> .....	<b>19</b>
Installation.....	19
Temps de repos après l'installation .....	19
Informations sur la mise en réseau.....	19
Miele@home.....	19
Wash2dry  .....	20
<b>Économies d'énergie</b> .....	<b>22</b>
<b>1. Respect des consignes d'entretien du linge</b> .....	<b>23</b>
Respect préalable des consignes de lavage.....	23
Préparer les textiles pour le sèche-linge .....	23
Séchage .....	24
Respecter les symboles d'entretien .....	24
Sélectionner le bon palier de séchage.....	24
<b>2. Chargement du sèche-linge</b> .....	<b>25</b>
Charger le linge .....	25
Contrôler FragranceDos .....	25
<b>3. Sélectionner et démarrer le programme</b> .....	<b>26</b>
Mise en marche du sèche-linge.....	26
Sélectionner un programme .....	26
1. Sélection d'un programme de séchage avec le sélecteur.....	26
2. Sélection du programme de séchage en positionnant le sélecteur sur MobileStart  .....	26
3. Sélection du programme de séchage en positionnant le sélecteur sur Wash2Dry  .....	26
Sélectionner les paramètres du programme.....	27
Sélection d'un palier de séchage.....	27
Sélectionner la durée de programme <i>Air chaud/DryFresh</i> .....	27
Sélectionner Rythme délicat.....	27
Démarrage d'un programme.....	28
<b>4. Retrait du linge après la fin du programme</b> .....	<b>29</b>
Fin du programme/rotation infroissable.....	29
Sortir le linge .....	29
 <b>Départ différé/SG ready</b> .....	<b>30</b>
SG ready .....	31

<b>Tableau des programmes</b> .....	<b>32</b>
<b>Modification du déroulement des programmes</b> .....	<b>35</b>
Changer le programme en cours .....	35
Ajouter ou retirer du linge .....	35
<b>Collecteur d'eau de condensation</b> .....	<b>36</b>
Vider le réservoir d'eau de condensation .....	36
<b>Flacon de parfum</b> .....	<b>37</b>
FragranceDos .....	37
Retirer le sceau de protection du flacon de parfum .....	37
Insérer le flacon de parfum .....	38
Ouvrir le flacon de parfum .....	39
Fermer le flacon de parfum .....	39
Retrait/Remplacement du flacon de parfum .....	40
<b>Nettoyage et entretien</b> .....	<b>41</b>
Filtre à peluches .....	41
Retirer le flacon de parfum .....	41
Retrait des peluches visibles .....	41
Nettoyage complet des filtres à peluches et de la zone d'aération .....	42
Nettoyer les filtres à peluches à l'eau .....	42
Nettoyer le filtre de socle .....	43
Retrait du filtre de socle .....	43
Nettoyer le filtre de socle .....	43
Nettoyer la trappe d'accès au filtre de socle .....	45
Nettoyage du sèche-linge .....	46
<b>Que faire si ...</b> .....	<b>47</b>
Témoins de contrôle ou consignes dans l'affichage de la durée après l'interrup- tion de programme .....	47
Diodes de contrôle ou consignes dans l'affichage de la minuterie .....	49
Un résultat de séchage peu satisfaisant .....	50
Le programme de séchage dure très longtemps .....	52
Autres problèmes .....	53
Remplacer le filtre de socle .....	54
Régénération du filtre de socle .....	56
Contrôle de l'échangeur thermique .....	56
<b>Service après-vente</b> .....	<b>57</b>
Contact en cas d'anomalies .....	57
Accessoires en option .....	57
Garantie .....	57
<b>Installation</b> .....	<b>58</b>
Vue de face .....	58

# Contenu

---

Vue de dos.....	59
Transport du sèche-linge.....	59
Transporter le sèche-linge sur le lieu d'installation .....	59
Installation.....	60
Ajuster le sèche-linge.....	60
Temps de repos après l'installation .....	60
Ventilation.....	61
Avant un transport ultérieur .....	61
Conditions d'installation supplémentaires .....	62
Evacuation de l'eau de condensation vers l'extérieur.....	63
Conditions de raccordement particulières qui nécessitent un clapet anti-re- tour.....	63
Poser le tuyau d'évacuation .....	64
Exemples.....	64
Raccordement électrique.....	66
<b>Caractéristiques techniques .....</b>	<b>67</b>
Fiche produit concernant les sèche-linge domestiques à tambour.....	68
Déclaration de conformité .....	69
<b>Données de consommation.....</b>	<b>70</b>
<b>Fonctions de programmation .....</b>	<b>71</b>
Programmer.....	71
<i>P00</i> Réglage d'usine .....	73
<i>P01</i> Paliers de séchage Coton .....	73
<i>P02</i> Paliers de séchage Synthétique .....	73
<i>P04</i> Température de refroidissement .....	73
<i>P05</i> Volume du signal sonore.....	74
<i>P06</i> Bip de touches .....	74
<i>P07</i> Code PIN .....	74
<i>P08</i> Conductivité .....	74
<i>P11</i> Mise en veille du bandeau de commande.....	75
<i>P13</i> Memory (mémoire).....	75
<i>P14</i> Rotation infroissable.....	75
<i>P19</i> Signal sonore activé.....	75
<i>P20</i> Affichage du nettoyage du circuit d'air .....	76
<i>P22</i> Luminosité des champs lumineux atténuée .....	76
<i>P25</i> Durée du signal sonore de la fin du programme .....	76
<i>P26</i> Tonalité d'accueil.....	76
<i>P90</i> Heures de fonctionnement .....	76

Mise en réseau .....	77
Éteindre la Wi-Fi .....	77
<i>P24</i> RemoteUpdate (Mise à jour à distance) .....	77
<i>P31</i> Commande distance.....	78
<i>P32</i> SmartGrid.....	78
Droits d’auteur et licences pour le module de communication.....	79

# Votre contribution à la protection de l'environnement

---

## Mise au rebut de l'emballage

Nos emballages sont simples d'utilisation et protègent votre appareil des dommages qui peuvent survenir pendant le transport. Les matériaux d'emballage ont été sélectionnés d'après des critères environnementaux et de facilité d'élimination ; ils sont généralement recyclables.

Le recyclage de l'emballage économise les matières premières. Faites appel aux points de collecte spécifiques de matériaux et des possibilités de restitution. Votre revendeur Miele récupère les emballages de transport.

## Mise au rebut de l'ancien appareil

Les appareils électriques et électroniques contiennent souvent des matériaux précieux. Cependant, ils contiennent aussi des substances toxiques nécessaires au bon fonctionnement et à la sécurité des appareils. Si vous déposez ces appareils usagés avec vos ordures ménagères ou les manipulez de manière non conforme, vous risquez de nuire à la santé des personnes et à l'environnement. Ne jetez jamais vos anciens appareils avec vos ordures ménagères.



Veillez à ce que les tubulures et l'échangeur thermique de votre sèche-linge ne soient pas endommagés en vue de son élimination dans le respect des normes environnementales.

On évitera ainsi que l'agent réfrigérant contenu dans le sèche-linge et l'huile

contenu dans le compresseur ne puissent pas être libérés dans l'environnement.

Faites appel aux points de collecte mis en place par votre commune, votre revendeur ou Miele, ou rapportez votre appareil dans un point de collecte spécialement dédié à l'élimination gratuite de ce type d'appareil. Vous êtes légalement responsable de la suppression des éventuelles données à caractère personnel figurant sur l'ancien appareil à éliminer. Vous êtes légalement tenu(e) de retirer sans les détruire les lampes ainsi que les piles et accumulateurs usagés non fixés à votre appareil qui peuvent être retirés sans être endommagés. Apportez-les à un point de collecte adapté, où elles peuvent être mises au rebut gratuitement. Afin de prévenir tout risque d'accident, veuillez garder votre ancien appareil hors de portée des enfants jusqu'à son retrait.

# Consignes de sécurité et mises en garde



Veuillez impérativement lire ce mode d'emploi.



Ce sèche-linge contient un fluide frigorigène inflammable et explosif.

Ce sèche-linge est conforme aux réglementations de sécurité en vigueur. Toute utilisation non conforme peut toutefois causer des dommages corporels et matériels.

Lisez attentivement le mode d'emploi avant de mettre le sèche-linge en service. Vous y trouverez des informations importantes sur le montage, la sécurité, l'utilisation et l'entretien de cet appareil. Vous vous protégerez et éviterez ainsi de détériorer votre sèche-linge.

Conformément à la norme CEI 60335-1, Miele indique expressément de lire impérativement le chapitre pour l'installation du sèche-linge et de suivre les consignes de sécurité et de mise en garde.

Miele ne peut être tenu responsable des dommages dus au non-respect des consignes.

Conservez ce mode d'emploi et remettez-le au nouveau propriétaire en cas de cession de l'appareil.

## Utilisation conforme

- ▶ Ce sèche-linge est destiné à être utilisé dans un environnement ménager ou analogue.
- ▶ Ce sèche-linge ne convient pas à un usage en extérieur.

## Consignes de sécurité et mises en garde

---

▶ Ce sèche-linge est strictement réservé à un usage domestique, au séchage de textiles lavés à l'eau et dont l'étiquette d'entretien stipule qu'ils peuvent être séchés en sèche-linge.

Tout autre usage est interdit. Miele décline toute responsabilité en cas de dommages causés par une utilisation non conforme ou erronée de l'appareil.

▶ Ce sèche-linge n'est pas destiné à être utilisé sans l'assistance ou la supervision d'une personne responsable si les capacités physiques, sensorielles ou mentales, l'inexpérience ou l'ignorance des utilisateurs les empêchent de manipuler l'appareil en toute sécurité.

### Si vous avez des enfants

▶ Les enfants de moins de 8 ans doivent être tenus à distance du sèche-linge, à moins d'être constamment surveillés.

▶ Les enfants de huit ans et plus ne sont autorisés à utiliser le sèche-linge sans surveillance que dans la mesure où ils ont appris à le faire en toute sécurité. Ils doivent connaître et être capables de comprendre les risques inhérents à une mauvaise utilisation de l'appareil.

▶ Les enfants ne sont pas autorisés à nettoyer ou entretenir le sèche-linge sans surveillance.

▶ Surveillez les enfants se trouvant à proximité de l'appareil. Ne laissez jamais vos enfants jouer avec le sèche-linge.

### Sécurité technique

▶ Avant l'installation, vérifiez que le sèche-linge ne présente pas de traces visibles de détérioration.

N'installez pas et ne mettez pas en service un appareil endommagé.

▶ Avant le raccordement électrique du sèche-linge, comparez absolument les données de raccordement (fusible, tension et fréquence) figurant sur la plaque signalétique avec celles du réseau électrique. En cas de doute, demandez conseil à un électricien.



## Consignes de sécurité et mises en garde

---

► Le fonctionnement temporaire ou permanent est possible sur une installation d'alimentation en énergie autonome ou non synchronisée avec le réseau (comme par ex. réseaux en îlot, systèmes de sauvegarde). Pour le fonctionnement, l'installation d'alimentation en énergie doit respecter les prescriptions de la norme EN 50160 ou d'une norme similaire.

Les mesures prévues dans l'installation domestique et dans ce produit Miele doivent également être assurée dans leur fonction et dans leur mode de fonctionnement en fonctionnement en îlot ou non synchronisé avec le réseau ou être remplacées par des mesures équivalentes dans l'installation, comme par ex. celles décrites dans la publication actuelle de la norme VDE-AR-E 2510-2.

► La sécurité électrique de ce sèche-linge n'est garantie que lorsqu'il est raccordé à une prise de terre réglementaire. Il est très important que cette condition de sécurité fondamentale soit garantie. En cas de doute, faites contrôler votre installation électrique par un électricien agréé. Miele décline toute responsabilité en cas de dommages causés par une absence ou une interruption de mise à la terre.

► Pour des raisons de sécurité, n'utilisez pas de rallonge (risque d'incendie dû à la surchauffe).

► Si le cordon d'alimentation est endommagé, celui-ci doit être remplacé par des professionnels agréés par Miele, afin d'éviter tout danger éventuel pour l'utilisateur.

► Miele décline toute responsabilité en cas de réparations incorrectes pouvant entraîner des dangers imprévisibles pour l'utilisateur. Les interventions techniques doivent être exécutées exclusivement par des professionnels agréés par Miele, faute de quoi les éventuels dégâts en résultant ne seront pas couverts par la garantie.

► Les éléments défectueux ne peuvent être remplacés que par des pièces de rechange d'origine et de marque Miele. Seule l'utilisation de ces pièces permet à Miele de garantir la satisfaction des exigences de sécurité.

► En cas de défectuosité ou lorsque vous procédez au nettoyage et à l'entretien du sèche-linge, celui-ci n'est déconnecté du réseau électrique que lorsque

- la fiche d'alimentation électrique de l'appareil est débranchée ;
- le fusible de l'installation électrique est hors circuit ;
- le fusible à vis de l'installation électrique est totalement dévissé.

## Consignes de sécurité et mises en garde

---

- ▶ Ce sèche-linge ne peut pas fonctionner sur des unités mobiles (par exemple sur des bateaux).
- ▶ N'effectuez sur le sèche-linge aucune modification non expressément autorisée par Miele.
- ▶ Ce sèche-linge est équipé d'une ampoule spéciale en raison d'exigences particulières (par ex. en matière de température, d'humidité, de résistance chimique, de résistance aux frottements et de vibration). Cette ampoule spéciale convient uniquement à l'utilisation prévue. Elle ne convient pas à l'éclairage de pièce. Seul un professionnel agréé par Miele ou le service après-vente Miele doit se charger de l'échange.
- ▶ Ce sèche-linge fonctionne avec un fluide frigorigène comprimé par un compresseur. Le fluide frigorigène, porté à haute température suite à la compression, est conduit dans un circuit fermé. La chaleur ainsi produite se communique à l'air de séchage via l'échangeur thermique.
  - En cours de séchage, il est possible que vous perceviez des ronflements dus à la pompe à chaleur. Le fonctionnement correct du sèche-linge n'est pas remis en cause.
  - Ce fluide frigorigène est peu polluant et n'endommage pas la couche d'ozone.

 Dommages sur le sèche-linge liés à une mise en service prématurée.

La pompe à chaleur peut alors être endommagée.


Après l'installation, attendez une heure avant de démarrer un programme de séchage.



## Consignes de sécurité et mises en garde

► Le fluide frigorigène R290 contenu dans ce sèche-linge est inflammable et explosif. Si votre sèche-linge est endommagé, respectez les consignes suivantes :

- Évitez d'allumer une flamme ou tout ce qui pourrait causer une étincelle.
- Débranchez le sèche-linge du réseau électrique.
- Aérez la pièce dans laquelle vous avez installé le sèche-linge.
- Contactez le service après-vente Miele.

 Risque d'incendie et d'explosion dû à l'endommagement du sèche-linge.

Le fluide frigorigène est inflammable et explosif en cas de fuite.

Assurez-vous que votre sèche-linge ne soit pas endommagé.

N'opérez pas de modification sur le sèche-linge.

► Veuillez suivre les instructions des chapitres “Installation” et “Caractéristiques techniques”.

► L'accès à la fiche d'alimentation électrique doit toujours être assuré afin de pouvoir débrancher le sèche-linge.

► L'espace entre le bas du sèche-linge et le sol ne doit pas être réduit par une plinthe, une moquette très épaisse, etc. Sinon, l'aération n'est pas suffisante.

► Aucune porte battante, coulissante ou susceptible de cogner la machine ne peut être installée dans la zone d'ouverture de la porte du sèche-linge.

### Utilisation conforme

► La charge maximale est de 8,0 kg (linge sec).

Les charges partiellement réduites pour les différents programmes sont spécifiées dans le chapitre “Tableau des programmes”.

► Risque d'incendie !

Pour son fonctionnement, ce sèche-linge ne doit pas être raccordé à une prise de courant commandée (par ex. à une installation électrique équipée d'un délesteur ou via un programmateur).

Si le programme de séchage est interrompu avant la phase de refroidissement, l'appareil risque de prendre feu.

## Consignes de sécurité et mises en garde

---

- ▶ **Attention** : Ne débranchez jamais le sèche-linge avant la fin du programme en cours. Si cela devait cependant être le cas, enlevez immédiatement la totalité du linge et étalez-le, afin que la chaleur puisse se dissiper.
- ▶ Si vous utilisez un assouplissant ou tout autre produit de ce type, respectez les consignes du fabricant.
- ▶ Les poches doivent être vidées de tout objet (par exemple briquet, allumettes).
- ▶ Les filtres à peluches doivent être nettoyés après chaque séchage !
- ▶ Séchez toujours les filtres à peluches et le filtre de socle après les avoir nettoyés sous l'eau. Des filtres à peluches/ filtres de socle mouillés risquent de provoquer une anomalie de fonctionnement pendant le séchage.
- ▶ Afin de prévenir tout risque d'incendie, les textiles ne doivent pas être séchés en machine s'ils ne sont pas suffisamment lavés ou s'ils présentent des traces ou résidus. Ceci vaut en particulier pour les textiles qui :
  - n'ont pas été lavés.
  - ont été insuffisamment lavés ou présentent des taches d'huile, de graisse ou de résidus alimentaires ou cosmétiques. Le linge risquerait de prendre feu et de provoquer un incendie, même après la fin du séchage et une fois le linge sorti du sèche-linge.
  - sont maculés de détergents inflammables ou de restes d'acétone, d'alcool, d'essence, de pétrole, de kérosène, de produit anti-taches, de térébenthine, de cire ou de détachant pour cire ou de produits chimiques (par ex. sur les balais à franges, serpillères ou chiffons).
  - sont imprégnés de gel, laque pour cheveux, dissolvant ou autres résidus de même type.

Nettoyez soigneusement ce genre de linge très sale : utilisez davantage de détergent et sélectionnez une température élevée. En cas de doute, lavez le linge plusieurs fois.

## Consignes de sécurité et mises en garde

---

► Pour éviter tout risque d'incendie, les textiles ou articles suivants ne doivent en aucun cas être séchés en machine :

- textiles nettoyés à l'aide de produits chimiques industriels (nettoyage à sec par exemple).
- tissus qui contiennent des doublures ou matelassages en mousse, caoutchouc ou matières similaires. Ce sont par exemple des produits en mousse de latex, les bonnets de douche, les textiles imperméables, les articles et vêtements caoutchoutés, les oreillers remplis d'élastomère alvéolaire, etc.
- articles rembourrés endommagés (par ex. coussins ou blousons). La garniture s'en échappant pourrait provoquer un incendie.

► En raison de sa pompe à chaleur, ce sèche-linge génère beaucoup de chaleur dans son châssis. Cette chaleur doit être correctement évacuée. Si tel n'est pas le cas, les programmes de séchage risquent de s'allonger et le sèche-linge risque de s'endommager au fil du temps.

Par conséquent, veillez aux points suivants :

- Aérez la pièce pendant toute la durée du programme de séchage.
- Ne comblez et ne réduisez pas l'écart entre le sol et le dessous de l'appareil.

► N'humidifiez jamais le sèche-linge.

► Ne vous appuyez pas sur la porte. Le sèche-linge risque sinon de se renverser.

► Plusieurs programmes comportent une phase de refroidissement après le chauffage, afin que les articles à sécher restent à une température qui ne risque pas de les endommager (par exemple pour éviter qu'ils ne prennent feu). Le programme n'est terminé qu'à la fin de cette phase.

Déchargez toujours la totalité du linge immédiatement après la fin du programme.

► Fermez la porte après chaque cycle de séchage. Vous éviterez ainsi :

- que les enfants grimpent dans l'appareil ou y introduisent des objets.
- que les petits animaux domestiques ne grimpent dans l'appareil.

## Consignes de sécurité et mises en garde

---

- ▶ Ce sèche-linge ne doit jamais fonctionner sans filtres ni
  - avec des filtres à peluches endommagés.
  - avec un filtre d'embase endommagé.

La quantité de peluches dans l'appareil serait excessive et risquerait d'entraîner un dysfonctionnement !

▶ Ne placez pas le sèche-linge dans un endroit exposé au gel. Des températures autour de 0 °C peuvent perturber le fonctionnement de l'appareil. La présence d'eau de condensation gelée dans la pompe et le tuyau d'évacuation peut entraîner des dégâts.

▶ Si vous évacuez l'eau de condensation vers l'extérieur, fixez alors le tuyau d'évacuation pour éviter qu'il ne dérape si vous l'accrochez à un évier.

Sinon, le tuyau peut glisser et l'eau évacuée risque de causer des dégâts.

▶ L'eau de condensation n'est pas potable.

Elle est nocive tant pour l'homme que pour les animaux.

▶ Veillez à toujours tenir la pièce dans laquelle est installé le sèche-linge à l'abri des poussières et des peluches.

À long terme, les particules de poussières dans l'air froid aspiré peuvent boucher le condensateur.

### Utilisation du flacon de parfum (accessoire vendu séparément)

▶ N'utilisez que le flacon de parfum d'origine et de marque Miele.

▶ Le flacon de parfum ne doit être stocké que dans son emballage d'origine, c'est pourquoi il faut conserver cet emballage.

▶ Attention : du parfum peut s'échapper du flacon ! Maintenir le flacon de parfum, ou le filtre à peluches avec le flacon installé, bien droit et ne jamais le coucher ou le basculer.

▶ Si du parfum s'échappe du flacon, essuyez immédiatement à l'aide d'un chiffon absorbant : le sol, le sèche-linge, les pièces du sèche-linge (par ex. le filtre à peluches).

▶ En cas de contact corporel avec du parfum du flacon : **En cas de contact avec la peau**, laver abondamment à l'eau et au savon. **En cas de contact avec les yeux**, rincer à l'eau propre pendant au moins 15 minutes. En cas d'ingestion, se rincer la **bouche** abondamment à l'eau propre. Suite à un contact avec les yeux ou à une ingestion, consultez un médecin !


## Consignes de sécurité et mises en garde

---

- ▶ Si du parfum s'est déversé sur des vêtements, changer immédiatement de tenue. Nettoyer les vêtements ou les chiffons abondamment à l'eau et avec de la lessive.
- ▶ Si vous ne respectez pas les consignes suivantes, vous risquez d'endommager l'appareil ou de causer un incendie :
  - Ne jamais verser du parfum dans le flacon de parfum.
  - Ne jamais utiliser un flacon de parfum défectueux.
- ▶ Le flacon de parfum vide doit être éliminé avec les ordures ménagères et ne doit jamais être utilisé à d'autres fins.
- ▶ Les informations jointes au flacon de parfum doivent en outre être respectées.

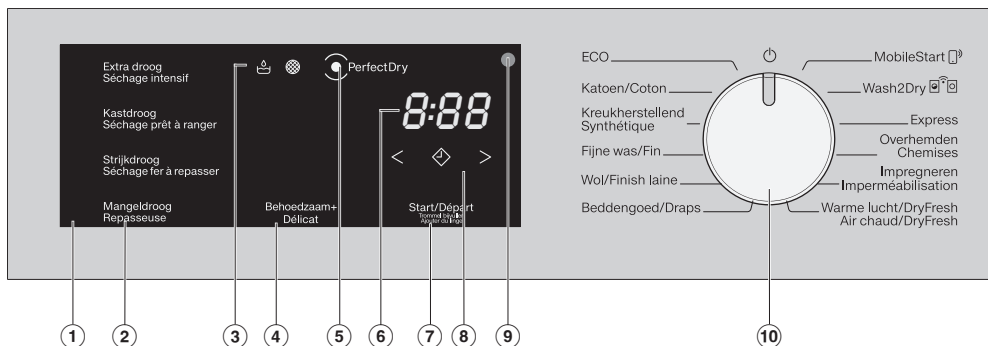
### Accessoires

- ▶ Seuls les accessoires agréés par Miele peuvent être montés sur cet appareil.  
Lorsque d'autres accessoires sont utilisés, les droits conférés par la garantie et/ou la responsabilité du fait du produit ne peuvent plus être invoqués.
- ▶ Il est possible de former une colonne lavage-séchage avec un sèche-linge Miele et un lave-linge Miele. Pour ce faire, un kit de fixation de la colonne lavage-séchage (accessoire vendu séparément) doit être utilisé. Il faut s'assurer que ce kit de fixation est adapté aux sèche-linge et lave-linge Miele.
- ▶ Assurez-vous également que le socle Miele vendu séparément soit adapté à ce sèche-linge.
- ▶ Miele offre une garantie d'approvisionnement de 10 ans minimum jusqu'à 15 ans pour les pièces détachées destinées au maintien en état de fonctionnement après l'arrêt de la production en série de votre sèche-linge.

 Miele décline toute responsabilité en cas de dommages dus au non-respect des consignes de sécurité et des mises en garde.

# Commande du sèche-linge

## Bandeau de commande



### ① Panneau de commande


Le panneau de commande est composé de plusieurs touches sensibles, de l'affichage de durée et de témoins de contrôle.


### ② Touches sensibles pour paliers de séchage

Après avoir sélectionné un programme de palier de séchage à l'aide du sélecteur rotatif, le palier de séchage proposé s'allume. Les paliers de séchage sélectionnables dans le programme respectif s'allument de manière atténuée.

### ③ Témoins de contrôle

en cas de besoin.


 Vider le réservoir d'eau condensée


 Nettoyer les filtres à peluches et le filtre de socle

### ④ Touche sensible *Rythme délicat*

Pour l'entretien des textiles sensibles aux températures.

### ⑤ Témoin *PerfectDry*

 clignote après le départ du programme et s'éteint lorsque la durée du programme est affichée. *PerfectDry* détecte l'humidité résiduelle du linge. Avec les programmes à paliers de séchage, *PerfectDry* garantit un séchage parfait, la teneur en calcaire de l'eau étant également un facteur d'influence.

 s'allume lorsque le palier de séchage est atteint vers la fin du programme, sauf pour les programmes *Finish laine*, *Air chaud/DryFresh*.



## ⑥ Affichage de la durée

Après le démarrage du programme, la durée s'affiche en heures et en minutes.

- En cas de démarrage de programme avec départ différé, la durée de programme n'est affichée qu'après écoulement du délai de départ différé.
- La durée de la plupart des programmes peut varier ou "sauter". Elle dépend de la quantité et du type de linge ainsi que de l'humidité résiduelle des tissus. L'électronique intelligente s'adapte aux caractéristiques et devient de plus en plus précise.



## ⑦ Touche sensitive *Départ/Ajouter du linge*

Effleurez la touche sensitive *Départ/Ajouter du linge* pour démarrer un programme. Pour ajouter du linge, le programme en cours peut être interrompu. La touche sensitive s'allume par alternance, lorsqu'un programme peut être démarré. La touche sensitive reste allumée après le démarrage du programme.

## ⑧ Touches sensibles

Pour le démarrage différé ou la durée de programme *Air chaud/DryFresh*



Après avoir effleuré la touche sensitive , un démarrage ultérieur du programme (départ différé) est sélectionné. En cas de sélection,  s'allume en clair.

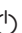


Effleurez la touche sensitive < ou > pour sélectionner la durée du départ différé ou du programme *Air chaud/DryFresh*.

## ⑨ Interface optique

Sert de point de transfert au SAV.

## ⑩ Sélecteur de programme

Pour la sélection de programme et la désactivation. Le sèche-linge est enclenché via la sélection de programme et éteint par la position  du sélecteur de programme.

Le sèche-linge vous propose les alternatives suivantes pour la sélection du programme lorsque le sèche-linge est connecté au réseau Wi-Fi.



### MobileStart

Vous pouvez commander ce sèche-linge à distance via l'App de Miele.



### Wash2Dry

Un programme de séchage adapté au linge est réglé en fonction du lave-linge mis en réseau.

# Commande du sèche-linge

---

## Fonctionnement des touches sensibles

Les touches sensibles ②, ④, ⑦ et ⑧ réagissent au contact du bout des doigts. La sélection est possible tant que la touche sensible correspondante est éclairée.

Une touche sensible avec un éclairage clair signifie qu'elle est actuellement sélectionnée.

Une touche sensible avec un éclairage atténué signifie que la sélection est possible.

## Installation

Assurez-vous avant la première mise en service d'avoir bien suivi toutes les consignes dans le chapitre "Installation".

Veuillez lire ce mode d'emploi, notamment le chapitre "Installation".


### Enlevez le film de protection et les autocollants publicitaires

#### ■ Retirez :

- le film de protection (s'il y en a un) de la porte
- tous les autocollants publicitaires (s'il y en a) de la façade et du couvercle

N'enlevez pas les autocollants qui sont visibles après ouverture de la porte (par exemple la plaque signalétique).

### Temps de repos après l'installation

 Dommages sur le sèche-linge liés à une mise en service prématurée.

La pompe à chaleur peut alors être endommagée.

Après l'installation, attendez une heure avant de mettre le sèche-linge en marche.

## Informations sur la mise en réseau

### Miele@home

Votre sèche-linge est équipé d'un module WiFi intégré.

Pour son utilisation, il vous faut :

- un réseau WiFi
- l'App Miele
- un compte utilisateur Miele. Le compte utilisateur peut être créé via l'application Miele.

L'application Miele vous guide lors de la connexion entre le sèche-linge et le réseau WiFi local.

Une fois le sèche-linge connecté au réseau WiFi, vous pouvez par exemple procéder aux actions suivantes avec l'App :

- Commander votre sèche-linge à distance
- Obtenir des informations sur l'état de fonctionnement de votre sèche-linge
- Accéder aux informations sur le déroulement des programmes de votre sèche-linge

En connectant le sèche-linge à votre réseau WiFi, la consommation d'énergie augmente, même si le sèche-linge est désactivé.

Assurez-vous que sur le lieu d'installation de votre sèche-linge, le signal de votre réseau WiFi est suffisamment fort.

# Première mise en service

## Disponibilité de la connexion Wi-Fi

La connexion Wi-Fi partage une plage de fréquence avec d'autres appareils (par ex. micro-ondes, jouets télécommandés). Cela peut entraîner des problèmes de connexion temporaires ou complets. Une disponibilité constante des fonctions proposées ne peut donc pas être garantie.

## Disponibilité Miele@home

L'utilisation de l'App Miele dépend de la disponibilité du service Miele@home de votre pays.

Le service de Miele@home n'est pas disponible dans tous les pays.

Vous trouverez plus d'informations sur la disponibilité de ce service sur notre page Internet [www.miele.com](http://www.miele.com).

## Application Miele

Vous pouvez télécharger gratuitement les Apps Miele depuis l'Apple App Store ou depuis Google Play Store.



## Wash2dry

Après avoir terminé correctement le programme, le lave-linge transfère les données de programme au routeur, auquel le sèche-linge mis en réseau est également connecté, ainsi qu'au Miele Cloud.

Le sèche-linge utilise les données de programme transmises pour régler automatiquement un programme de séchage adapté au linge.

Après avoir chargé le lave-linge, il suffit de démarrer le programme de séchage. Il est inutile d'effectuer d'autres réglages du programme sur le sèche-linge.

**Remarque :** Le programme de séchage doit être démarré dans les 24 heures après la fin du programme de lavage. En attendant, les données destinées au sèche-linge sont conservées et écrasées lorsqu'un nouveau programme de lavage est terminé.

**Remarque :** Ne débranchez pas le sèche-linge. Le sèche-linge recevra ensuite les données de programme transmises par le lave-linge, dès que vous aurez sélectionné *Wash2Dry*.

Une coupure de réseau antérieure entraînera un retard dans la réception des données.

La condition préalable à l'utilisation de la fonction *Wash2Dry* est la mise en réseau du lave-linge Miele et du sèche-linge avec le service Miele@home.

**Remarque :** Configurez Miele@home comme indiqué dans le présent mode d'emploi.

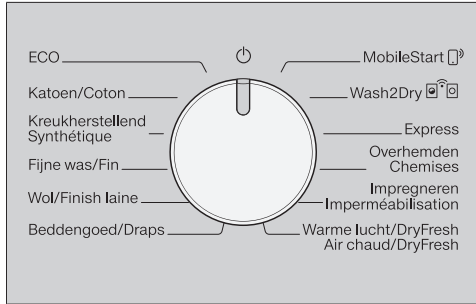
## Installer Miele@home

Deux types de connexion sont possibles :

1. via l'application Miele (réglage standard)
2. via WPS  
Pour ce type de connexion, il vous faut un routeur compatible WPS.

## Connexion via l'App Miele

Vous pouvez établir la connexion réseau avec l'App Miele.



### Première mise service en conformité avec les instructions du présent mode d'emploi

- Lisez les chapitres “1. Conseils d'entretien de votre linge” et “2. Comment charger votre sèche-linge”.
- Vous pouvez ensuite charger votre sèche-linge et sélectionner un programme comme décrit au chapitre “3. Sélectionner et lancer un programme”.

- Tournez le sélecteur rotatif sur *MobileStart* [icon].

*APP* s'affiche dans l'affichage de la durée puis un décompte de 10 minutes s'enclenche. L'App Miele vous guide dans les étapes suivantes.

Une fois la connexion établie, *Con* apparaît dans l'affichage de la durée.

### Connexion via le système Waterproof

- Tournez le sélecteur de programme sur *MobileStart* [icon].
- Effleurez la touche sensitive [icon] jusqu'à ce que *UPS* apparaisse dans l'affichage du temps et qu'un bref signal sonore de validation retentisse.

Puis un décompte de deux minutes s'enclenche dans l'affichage du temps.

- Activez la fonction “système Waterproof” sur votre routeur dans les 2 minutes qui suivent.

Une fois la connexion établie, *Con* apparaît dans l'affichage du temps.

**Remarque :** Si la connexion n'est pas établie à la fin du décompte, recommencez la procédure.

## Économies d'énergie

---

Ce sèche-linge pompe à chaleur est conçu pour assurer le séchage le plus économe en énergie possible. Grâce aux mesures suivantes, il est possible d'économiser encore plus d'énergie, car la durée de séchage n'est pas prolongée de manière inutile.

- Essorez votre linge dans votre lave-linge à la vitesse d'essorage maximale.  
Vous pourrez économiser environ 20% d'énergie et de temps au séchage si vous essorez par exemple à 1.600 tr/min au lieu de 1.000 tr/min.
- Séchez toujours autant que possible la charge maximale indiquée pour chaque programme. Un tambour plein permet des économies d'énergie car vous n'avez pas besoin de démarrer un programme de séchage supplémentaire. La consommation d'énergie rapportée à la quantité de linge sera ainsi optimisée.
- Veillez à maintenir une température peu élevée dans la pièce. Si d'autres appareils produisant de la chaleur se trouvent dans la pièce, aérez la pièce ou arrêtez-les.
- Nettoyez les filtres à peluches placés dans l'ouverture du chargement après chaque séchage.

Pour des conseils sur le nettoyage du filtre et le filtre de base, voir la section "Nettoyage et entretien".


- Pour pouvoir laver économiquement, vous pouvez utiliser votre tarif heures creuses. Vérifiez auprès de votre compagnie d'électricité. Cette option vous permet de démarrer automatiquement le processus de séchage dans les prochaines 24 heures.


# 1. Respect des consignes d'entretien du linge

## Respect préalable des consignes de lavage

- Lavez de manière particulièrement approfondie les textiles très sales : utilisez assez de détergent, et sélectionnez une température élevée. En cas de doute, lavez-les à plusieurs reprises.
- Ne séchez pas de textiles encore gorgés d'eau au sèche-linge ! Essorez le linge à la vitesse d'essorage maximale dans le lave-linge. Plus la vitesse d'essorage est élevée, plus vous économiserez de temps et d'énergie lors du séchage.
- Lavez séparément les nouveaux textiles de couleur avant le premier séchage et ne les séchez pas avec des textiles clairs. Lors du séchage, ils risqueraient de déteindre (également sur les composants en plastique du sèche-linge). Des peluches d'autres couleurs pourraient aussi s'y déposer.
- Le linge amidonné peut passer au sèche-linge. Cependant, doublez la dose d'amidon pour obtenir le même effet.

## Préparer les textiles pour le sèche-linge

 Dommages causés par des corps étrangers non retirés dans le linge. Ces corps étrangers pourraient fondre brûler ou exploser. Retirez du linge tout ce qui n'est pas textile (par ex. : boule doseuse, briquet, etc.).

 Risque d'incendie en cas de mauvaise utilisation et de mauvaise manipulation.

Le linge peut brûler et détruire le sèche-linge et la pièce.

Veuillez lire et suivre le chapitre "Consignes de sécurité et mises en garde".

- Triez vos textiles par matière, taille, symbole d'entretien ou palier de séchage.
- Vérifiez que les ourlets et les coutures tiennent bien. pour éviter que le rembourrage des tissus se disperse. Risque d'incendie en cours de séchage.
- Aérez vos textiles.
- Nouez ensemble les ceintures en tissu et les lanières.
- Fermez les housses de couettes et d'oreillers afin que les petites pièces de linge ne se prennent pas dedans.
- Fermez les agrafes et les œillets.
- Laissez les vestes et les longues fermetures éclair ouvertes pour que les textiles sèchent uniformément.
- Retirez ou cousez les baleines de soutien-gorge qui tiennent mal.
- Le cas échéant, allégez la charge. Plus la charge est grande, plus les textiles synthétiques risquent de se froisser. Cette règle se vérifie surtout avec les textiles fragiles comme les chemises ou les chemisiers.




# 1. Respect des consignes d'entretien du linge





## Séchage

**Remarque :** Lisez le chapitre “Tableau des programmes” : Toutes les données concernant les programmes et les charges y sont mentionnées.

- Veuillez respecter la capacité maximale pour chaque programme. La consommation d'énergie rapportée à la quantité de linge sera ainsi optimisée.
- Selon leur qualité, le rembourrage des tissus garnis de duvet a parfois tendance à rétrécir. Pour ce type de textiles, optez toujours pour le programme *Finish laine*.
- Vous ne devez sécher les tissus pur lin que si l'étiquette d'entretien l'indique. Sinon le tissu risque de devenir rêche. Pour ce type de textiles, optez toujours pour le programme *Finish laine*.
- Les textiles en laine pure ou mélangée ont tendance à feutrer et à rétrécir. Pour ce type de textiles, optez toujours pour le programme *Finish laine*.
- Les textiles tricotés (par ex. t-shirts, sous-vêtements) rétrécissent souvent lors du premier lavage. Ne séchez pas trop les textiles tricotés pour éviter tout rétrécissement supplémentaire. Achetez les textiles tricotés une ou deux tailles au-dessus.
- Lorsque les textiles craignent la chaleur et se froissent facilement, réduisez la charge. Sélectionnez également l'option *Rythme délicat*.

## Respecter les symboles d'entretien

Séchage	
	Température normale/élevée
	Température réduite*
	* Sélectionner <i>Rythme délicat</i>
	Ne pas mettre dans un sèche-linge

Repassage			
	Brûlant		Très chaud
	Chaud		Non repassable

## Sélectionner le bon palier de séchage

- *Séchage intensif* si vous faites sécher des textiles épais ou multicouches.
- *Séchage normal* pour les textiles qui peuvent rétrécir. Ou pour les textiles en coton léger ou en jersey.
- *Fer à repasser* ou *Repasseuse*, si vous devez travailler le linge après le séchage.

**Remarque :** Vous pouvez configurer les paliers de séchage des programmes *Coton* et *Synthétique* selon vos besoins (plus humide ou plus sec). Voir à ce propos le chapitre “Fonctions de programmation”.



## 2. Chargement du sèche-linge

### Charger le linge

Les textiles peuvent être endommagés.

Avant de charger le sèche-linge, lisez le chapitre “1. Conseils d'entretien de votre linge”.



- Ouvrez la porte.
- Sortir les textiles ou éléments se trouvant encore dans le tambour.
- Défroissez le linge avant de le charger dans le tambour.

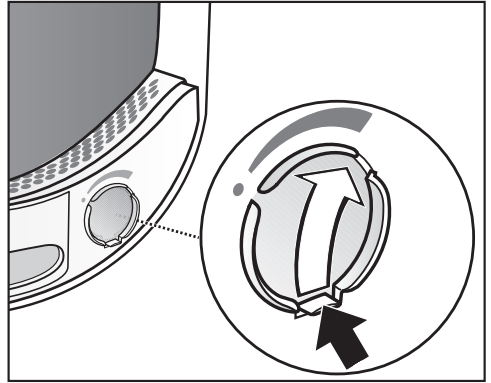
Ne surchargez pas le tambour. Les textiles risquent d'être abîmés et le résultat de séchage ne sera pas satisfaisant. Cela froisserait également les vêtements.

Le linge peut être abîmé si des éléments de linge sont coincés entre l'ouverture de la porte et la porte.

### Contrôler FragranceDos

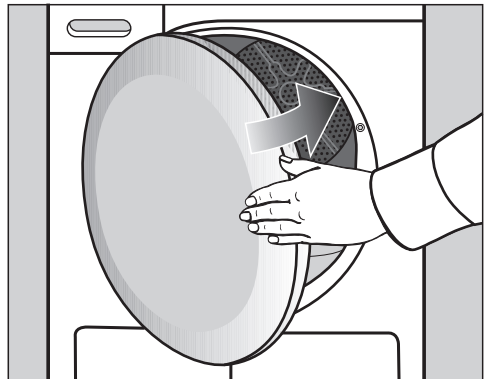
Si vous n'utilisez pas de flacon de parfum, vérifiez que l'emplacement FragranceDos est fermé.

Il est décrit au chapitre “Flacon de parfum” comment manipuler le flacon de parfum.



- Abaissez la languette du curseur jusqu'en bas (flèche) pour fermer l'emplacement. Autrement, des peluches pourraient s'y déposer.


### Fermer la porte

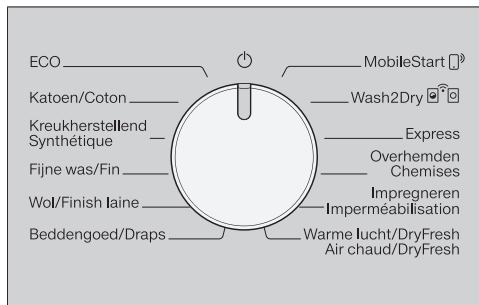


- Fermez la porte du du sèche-linge d'un léger coup sec.

## 3. Sélectionner et démarrer le programme

### Mise en marche du sèche-linge

Le sèche-linge est enclenché via la sélection de programme et éteint par la position  du sélecteur rotatif.



- Tournez le sélecteur rotatif sur un programme.

### Sélectionner un programme


Vous disposez de trois possibilités pour sélectionner un programme.


#### 1. Sélection d'un programme de séchage avec le sélecteur

- Tournez le sélecteur de programme pour le positionner sur le programme souhaité.

De plus, un palier de séchage peut s'allumer et des durées s'affichent dans l'affichage de la durée.

#### 2. Sélection du programme de séchage en positionnant le sélecteur sur MobileStart


- Tournez le sélecteur de programme sur *MobileStart* .



 s'allume dans l'affichage du temps.

- Effleurez la touche sensitive *Départ/Ajouter du linge*.

Vous pouvez désormais contrôler votre sèche-linge sur votre terminal mobile via l'App Miele@mobile.

### 3. Sélection du programme de séchage en positionnant le sélecteur sur Wash2Dry




- À la fin du cycle de lavage, placez le linge propre dans le sèche-linge.
- Tournez le sélecteur rotatif sur *Wash2Dry* .

Une fois la connexion établie, un affichage clignotant s'allume  ...  ... . À la fin du programme de lavage du lave-linge, l'heure de fin et le palier de séchage s'affiche sur le sèche-linge.

- Pour démarrer le programme, il ne suffit plus que d'effleurer la touche sensitive *Départ/Ajouter du linge* du sèche-linge.

Après des programmes de lavage spéciaux pour textiles délicats (par ex. les rideaux), aucune reprise de programme ne démarre sur ce sèche-linge.

Affichage dans l'affichage du temps :

-  ...  Le sèche-linge lance la demande.
- Aucune reprise de programme possible sur le sèche-linge ou le sèche-linge attend le données.
-  Sèche-linge non connecté en réseau

### 3. Sélectionner et démarrer le programme

#### Sélectionner les paramètres du programme

##### Sélection d'un palier de séchage

Consultez le chapitre "Tableau des programmes" pour connaître les programmes disponibles pour la sélection d'un palier de séchage ainsi que le palier de séchage adapté à vos besoins.

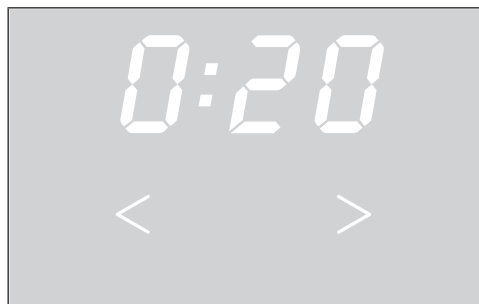


- Effleurez la touche sensitive du palier de séchage souhaité.

Le palier de séchage sélectionné s'allume en clair.

#### Sélectionner la durée de programme *Air chaud/DryFresh*

Vous pouvez moduler la durée par paliers de 10 minutes. La durée du programme peut durer entre 0:20 minutes et 2:00 heures.



- Effleurez la touche sensitive < ou > jusqu'à ce que la durée de programme souhaitée s'allume dans l'affichage de temps.

#### Sélectionner Rythme délicat

Le séchage des textiles délicats, notamment du linge en acrylique (symbole d'entretien ☐), doit s'effectuer à basse température et pendant une durée prolongée.

- Effleurez la touche sensitive *Rythme délicat*, qui s'allume en clair.
- *Rythme délicat* peut être sélectionné avec ces programmes :
  - *Coton*
  - *Synthétique*
  - *Chemises*
  - *Air chaud/DryFresh*
- Avec *Délicat*, *Rythme délicat* est toujours activé/ne peut pas être désactivé.

### 3. Sélectionner et démarrer le programme

---

#### Démarrage d'un programme

- Effleurez la touche sensitive clignotante *Départ/Ajouter du linge*.

La touche sensitive *Départ/Ajouter du linge* s'allume.

#### Déroulement de programme

- Le sèche-linge mesure en permanence le niveau de séchage et détermine la durée de cycle nécessaire à partir de l'humidité résiduelle des textiles. Pendant la première phase de mesure, l'affichage *PerfectDry* clignote. L'affichage clignote lorsque le palier de séchage sélectionné est achevé.
- Le palier de séchage atteint est indiqué par un éclairage atténué clignotant. Lorsque le palier de séchage sélectionné est atteint, l'éclairage devient clair clignotant.
- La détection de vide du tambour détecte si peu de textiles ou des textiles secs ont été introduits. Peu après le démarrage du programme, la détection de charge automatique bascule le programme sélectionné sur une durée de cycle limitée. Les textiles sont séchés doucement ou aérés davantage. Dans ce cas, *PerfectDry* ne s'allume pas.

Cela risque d'abîmer les textiles et les pièces de linge inutilement. Évitez un séchage trop intensif de vos textiles.

- Le linge se refroidit avant la fin du programme.

#### Économie d'énergie

Les indicateurs s'assombrissent après 10 minutes. La touche sensitive *Départ/Ajouter du linge* clignote.

- Effleurez la touche sensitive *Départ/Ajouter du linge* pour réactiver les indicateurs. Cela n'a aucune conséquence sur le programme en cours.

#### Ajouter du linge

Vous pouvez encore ajouter du linge après le démarrage du programme.

- Suivez la description dans le chapitre "Modifier le déroulement de programme", section "Ajouter ou retirer du linge".

## 4. Retrait du linge après la fin du programme

### Fin du programme/rotation infroissable

Fin de programme : 0:00 s'allume dans l'affichage de la durée et la touche sensible *Départ/Ajouter du linge* n'est plus allumée. Un signal sonore retentit. Ou dans certains cas, des barres clignotent dans l'affichage de la durée (L- - ... L- - ... L- - ...)

Une fois le programme terminé, la rotation infroissable prend le relais pendant 2 h au maximum. Le programme *Finish laine* ne dispose pas de la rotation infroissable.

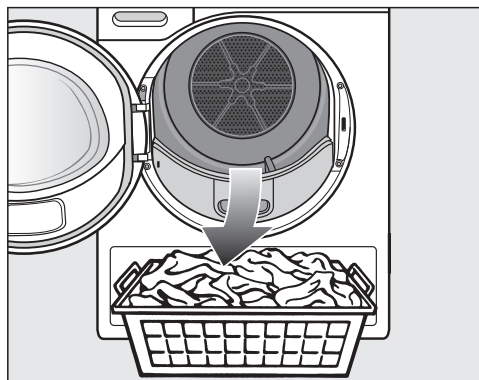
Voir le chapitre "Fonction de programmation", section "PI4 Rotation infroissable".

Le sèche-linge s'arrête automatiquement.

### Sortir le linge

N'ouvrez la porte que lorsque le processus de séchage est terminé. Votre linge risquerait sinon de ne pas être sec et refroidi.

- Pour ouvrir la porte, attrapez le creux de la poignée puis tirez.



- Sortez le linge.

Si vous séchez de nouveau une pièce de linge oubliée dans le tambour, elle risque de s'abîmer.

Sortez toujours toutes les pièces de linge du tambour.

- Tournez le sélecteur rotatif sur la position 0.
- Enlevez les peluches des 2 filtres placés dans l'ouverture de porte (chapitre "Nettoyage et entretien", "Nettoyer les filtres à peluches").
- Fermez la porte d'un léger coup sec.
- Videz le réservoir d'eau de condensation.

### Éclairage du tambour

Lorsque vous ouvrez la porte du sèche-linge, le tambour et une zone restreinte devant le sèche-linge sont éclairés. Il est ainsi impossible d'oublier un élément de votre linge dans le tambour ou dans votre panier à linge.

L'éclairage du tambour s'éteint automatiquement (économie d'énergie).

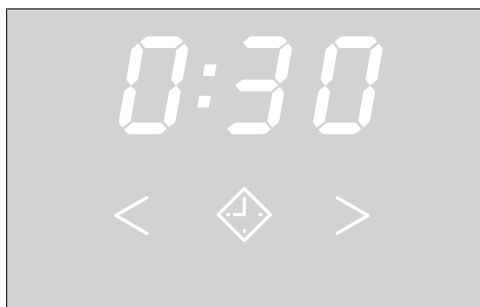
## ◆ Départ différé/SG ready

### Sélectionner un départ différé

Vous pouvez sélectionner un départ ultérieur du programme avec le départ différé : de 0:30 minutes à 24h (heures).

Le départ différé et le programme *Air chaud/DryFresh* ne peuvent pas être combinés.

- Sélectionnez d'abord un programme avec les réglages du programme.



- Effleurez la touche sensitive ◆.

La touche sensitive ◆ s'allume avec un éclairage clair.

- Effleurez la touche sensitive > ou < jusqu'à ce que le départ différé souhaité s'allume dans l'affichage de temps.

Si vous maintenez les touches sensibles > ou < enfoncées, les durées augmentent ou diminuent automatiquement.

### Lancer un démarrage différé

- Effleurez la touche sensitive *Départ/Ajouter du linge*, pour lancer le démarrage différé.
- Le décompte du temps restant avant le départ différé s'affiche d'abord en heures jusqu'à 10h puis en minutes jusqu'au démarrage du programme.
- Pour un départ différé prolongé, le tambour tourne de temps à autre pour séparer le linge. Ceci n'est pas une anomalie.

### Modifier un départ différé commencé

Si vous souhaitez modifier un départ différé après le démarrage du programme, vous devez d'abord annuler le départ différé.

- Tournez le sélecteur de programme sur la position ⏻.

Le sèche-linge est arrêté et le départ différé annulé.

- Sélectionnez un programme.
- Sélectionnez une heure de départ différé.

### Ajout de linge lors du démarrage différé en cours

- Suivez la description dans le chapitre "Modifier le déroulement de programme", section "Ajouter ou retirer du linge".


### SG ready

La fonction SG ready vous permet de définir une plage horaire durant laquelle votre sèche-linge démarre automatiquement. L'enclenchement s'effectue via un signal, envoyé par exemple par votre fournisseur d'énergie lorsque le tarif d'électricité est le plus attractif.


Cette fonction est activée, lorsque les fonctions de programmation P32 SmartGrid sont activées


Vous pouvez définir une plage horaire entre 30 minutes et 24 heures. Pendant cette période, le sèche-linge attend le signal du fournisseur d'énergie. En l'absence de signal pendant la plage définie, le sèche-linge démarre automatiquement le programme de séchage.

### Définir une plage horaire

Lorsque la fonction de programmation P32 SmartGrid est disponible, la fonction des touches sensibles  change. Dans l'affichage du temps, ce n'est plus le départ différé qui s'affiche mais la plage horaire à laquelle votre sèche-linge peut être démarré.

Le déroulement correspond au réglage du temps du départ différé.


- Effleurez la touche sensible .
- Réglez la plage horaire souhaitée via les touches sensibles < ou >.
- Effleurez la touche sensible *Départ/Ajouter du linge*.

Un affichage clignotant s'affiche dans l'affichage du temps pendant ce temps : ...

Cette période de temps peut être interrompue par l'ouverture de la porte.






## Tableau des programmes

Tous les poids marqués d'un \* se réfèrent au poids de linge sec.

<b>ECO</b>		8 kg <b>maximum*</b>
Article	Textiles en coton normalement humide, tel que décrit sous <i>Coton Séchage normal</i> .	
Remarque	<ul style="list-style-type: none"> <li>- Dans le programme <i>ECO</i>, le degré de séchage <i>Séchage normal</i> est atteint.</li> <li>- Si le taux d'humidité de votre linge est normal, c'est le programme <i>ECO</i> qui est le plus efficace en terme de consommation d'énergie.</li> </ul>	
Remarque pour les instituts de contrôle	Programme de contrôle conforme aux règlements 932/2012/UE et 392/2012/UE (pour le programme <i>Coton</i>  ) mesuré selon EN 61121. Ce programme est utilisé pour évaluer le respect de la législation européenne en matière d'écoconception.	
<b>Coton</b>		8 kg <b>maximum*</b>
<b>Séchage intensif, Séchage normal</b>		
Article	Textiles en coton à une ou plusieurs épaisseurs. Ce sont par ex. des t-shirts, des sous-vêtements, de la layette, des vêtements de travail, des vestes, des couvertures, des tabliers, des blouses, des serviettes, des serviettes éponge, des peignoirs de bain en tissu éponge, des draps en flanelle ou en tissu éponge.	
Conseil	<ul style="list-style-type: none"> <li>- Sélectionnez <i>Séchage intensif</i> si vous faites sécher des textiles variés, épais ou multicouches.</li> <li>- Ne séchez pas la maille (t-shirts, sous-vêtements, layettes) en <i>Séchage intensif</i>. Ces textiles risquent de rétrécir.</li> </ul>	
<b>Fer à repasser, Repasseuse</b>		
Article	Tous les textiles en coton ou lin qui doivent être repassés. Par ex. : linge de table, draps, linge amidonné.	
Conseil	Roulez le linge à repasser jusqu'à ce que vous le passiez à la repasseuse afin qu'il reste humide.	
<b>Synthétique</b>		4 kg <b>maximum*</b>
<b>Séchage normal, Fer à repasser</b>		
Article	Textiles faciles d'entretien en coton, fibres mélangées ou synthétiques. Par ex. : vêtements de travail, blouses, pulls, robes, pantalons, linge de table, chaussettes.	



## Tableau des programmes

<b>Linge délicat</b>		2,5 kg <b>maximum*</b>
<b>Séchage normal, Fer à repasser</b>		
Article	Textiles délicats portant le symbole d'entretien  en fibres synthétiques, fibres mélangées, viscose ou coton facile d'entretien. Par ex. : chemises, chemisiers, lingerie, textiles avec applications.	
Conseil	Pour un séchage pratiquement sans faux plis, réduisez la charge.	
<b>Finish Laine</b>		2 kg <b>maximum*</b>
Article	Textiles en pure laine ou en laine mélangée : pulls, gilets, chaussettes.	
Remarque	<ul style="list-style-type: none"> <li>- Les textiles de laine sont desserrés en peu de temps et sont plus légers, mais pas complètement secs.</li> <li>- Déchargez immédiatement le linge en fin de programme.</li> </ul>	
<b>Draps</b>		4 kg <b>maximum*</b>
<b>Séchage intensif, Séchage normal, Fer à repasser, Repasseuse</b>		
Article	Draps, housses de couette, taies d'oreiller	
<b>MobileStart</b>  <sup>9)</sup>		
La sélection de programme et la commande s'effectuent via l'application Miele.		
<b>Wash2Dry</b>  		
La sélection du programme se fait automatiquement en fonction du programme sélectionné sur le lave-linge relié.		
<b>Express</b>		4 kg <b>maximum*</b>
<b>Séchage intensif, Séchage normal, Fer à repasser, Repasseuse</b>		
Article	Textiles peu fragiles avec le symbole  pour le programme <i>Coton</i> .	
Remarque	La durée du programme est raccourcie.	
<b>Chemises</b>		2 kg <b>maximum*</b>
<b>Séchage normal, Fer à repasser</b>		
Article	Chemises, chemisiers	

## Tableau des programmes

Imperméabilisation		2,5 kg maximum*
Article	Pour les textiles qui vont au sèche-linge tels que la microfibre, les tenues de ski et les vêtements en fibres modernes pour l'extérieur, la popeline de coton et les nappes.	
Remarque	<ul style="list-style-type: none"> <li>- Dans ce programme, le séchage est uniquement effectué au niveau <i>Séchage normal</i>.</li> <li>- Ce programme comprend une phase de fixation supplémentaire pour imperméabiliser les tissus.</li> <li>- N'utilisez que des produits d'imperméabilisation portant la mention "approprié au textile à membrane". Ces produits ont une base au fluor.</li> <li>- Ne mettez jamais au sèche-linge les textiles imprégnés d'un produit à base de paraffine. Risque d'incendie.</li> </ul>	
Air chaud/DryFresh		8 kg maximum*
Remarque	<ul style="list-style-type: none"> <li>- Séchage des textiles (<i>Air chaud</i>)</li> <li>- Défroissage vapeur des textiles (<i>DryFresh</i>)<sup>1</sup></li> <li>- Commencez par sélectionner une durée intermédiaire. Affinez votre réglage au bout de plusieurs essais.</li> </ul>	
Article	<ul style="list-style-type: none"> <li>- Post-séchage : parfaire le séchage de textiles multicouches au séchage hétérogène, par ex. : vestes, coussins, sacs de couchage et autres pièces volumineuses</li> <li>- Séchage : sécher différentes pièces textiles, par ex. les serviettes de bain, maillots de bain, torchons</li> <li>- Rafraîchir : textiles propres<sup>1</sup></li> </ul>	
<sup>1</sup> conseil	<p>Vous pouvez réduire ou éliminer les odeurs gênantes dans les textiles secs et propres. Utilisez à cet effet <i>Air chaud/DryFresh</i> en association avec le flacon DryFresh (accessoire disponible à la vente<sup>2</sup>). Sélectionnez un temps d'au moins 60 minutes et réduisez la charge afin d'obtenir le rafraîchissement voulu.</p> <p><sup>2</sup> Mettez en place le flacon de parfum et réglez l'intensité : voir chapitre "Flacon de parfum"</p>	


# Modification du déroulement des programmes

## Changer le programme en cours

Il n'est plus possible de modifier le programme. Cela permet d'éviter toute commande involontaire.

Le symbole -D- s'allume dans l'affichage de la durée lors du réglage à l'aide du sélecteur de programme. Le symbole -D- disparaît lorsque vous sélectionnez le programme d'origine.

## Annuler le programme en cours

- Tournez le sélecteur de programme sur la position .

Le programme est interrompu.

Vous pouvez maintenant choisir un nouveau programme.

## Ajouter ou retirer du linge

Vous avez oublié quelque chose mais le programme est déjà en cours.

- Effleurez la touche sensitive *Départ/Ajouter du linge*.

L'affichage du temps indique le mot *Rdd*. La touche sensitive *Départ/Ajouter du linge* clignote.

- Ouvrez la porte.
- Ajoutez ou retirez du linge.

Vous pouvez encore modifier le programme.

- Fermez la porte.
- Effleurez la touche sensitive *Départ/Ajouter du linge*.

Le programme reprend.

## Exceptions pour l'ajout du linge

Dans certains cas, par ex. pendant le Refroidissement ou lors du programme *Imperméabilisation*, vous ne pouvez pas ajouter de linge.

Dans ces cas, le mot *Rdd* ne s'affiche pas.

À titre exceptionnel, la porte peut être ouverte en cours de programme.


# Collecteur d'eau de condensation


## Vider le réservoir d'eau de condensation


### Réservoir d'eau de condensation

L'eau de condensation qui se forme au séchage est recueillie dans le réservoir.

Intervalle pour le vidage : Videz le réservoir d'eau de condensation après chaque séchage.

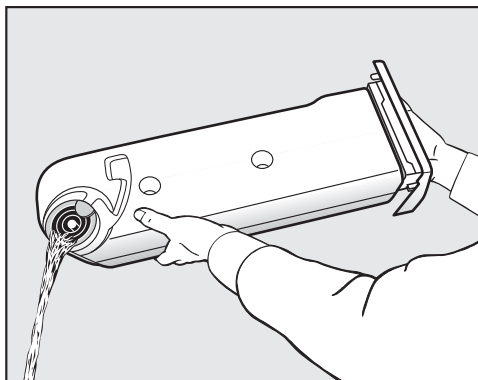
Lorsque la capacité maximale du réservoir d'eau de condensation est atteinte, le témoin de contrôle  s'allume.

Pour supprimer le témoin de contrôle  : Ouvrir et fermer la porte pendant que le sèche-linge est en marche.

 Endommagement de la porte et de la poignée lors du retrait du réservoir à eau condensée.

La porte et la poignée du réservoir d'eau de condensation peuvent être endommagées.

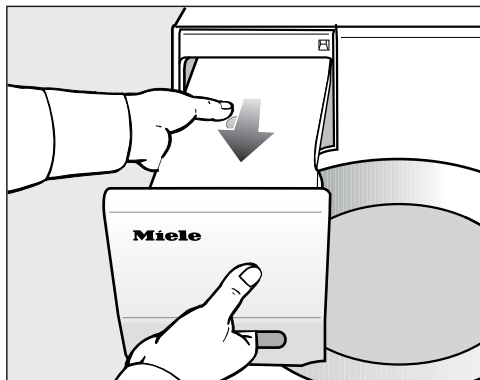
Fermez toujours la porte complètement.



- Videz le réservoir d'eau de condensation.
- Remettez le réservoir à eau de condensation dans le sèche-linge.

Il serait dangereux d'en consommer ou d'en donner à boire aux animaux. L'eau condensée n'est pas potable.

Vous pouvez réutiliser l'eau de condensation pour le repassage. Pour ce faire, versez l'eau de condensation à travers un tamis fin ou un filtre à café. Si vous souhaitez réutiliser l'eau de condensation dans un fer à repasser vapeur ou un humidificateur d'air ambiant, suivez les instructions du fabricant concerné.




- Sortir le réservoir d'eau condensée.
- Portez-le horizontalement afin que l'eau ne déborde pas. Tenez-le par la poignée et par l'extrémité.

## FragranceDos

Le flacon de parfum (accessoire en option) vous permet de parfumer le linge lors du séchage.

**Remarque :** Vous pouvez fermer tout simplement le flacon de parfum si vous souhaitez sécher sans parfum.

 Risque pour la santé et risque d'incendie en cas de mauvaise utilisation du flacon de parfum.

En cas de contact avec la peau, le parfum peut avoir des conséquences sur votre santé. Un écoulement du parfum peut provoquer un incendie.

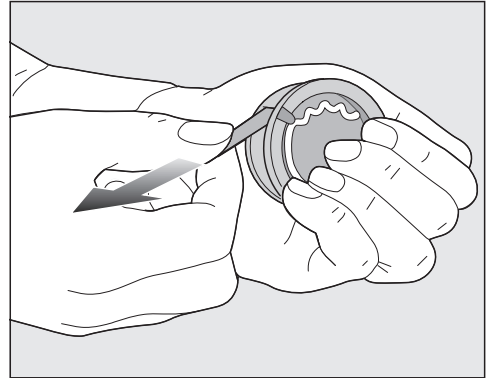
Avant d'utiliser le flacon de parfum, consultez le chapitre "Consignes de sécurité et mises en garde", section "Utilisation du flacon de parfum (en option)".

## Retirer le sceau de protection du flacon de parfum

Tenez toujours le flacon de parfum dans la position indiquée sur l'illustration. Ne l'inclinez pas et ne le basculez pas, sinon du parfum pourrait s'en échapper.

- Sortez le flacon de parfum de son emballage.

Ne tentez pas d'ouvrir le flacon de parfum.



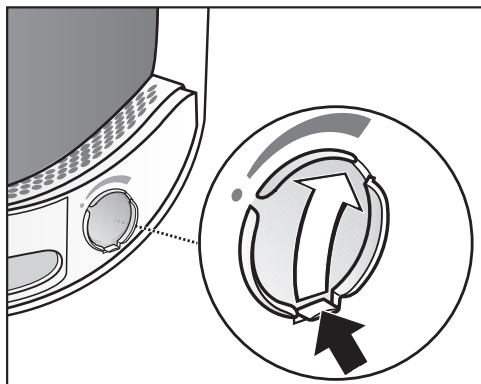
- Tenez fermement le flacon afin qu'il ne s'ouvre pas malencontreusement.
- Retirez la languette de protection.

# Flacon de parfum

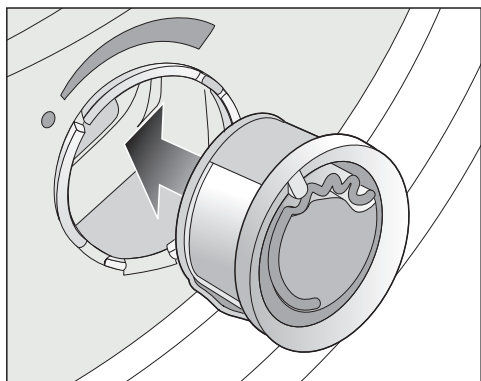
## Insérer le flacon de parfum

- Ouvrez la porte du sèche-linge.

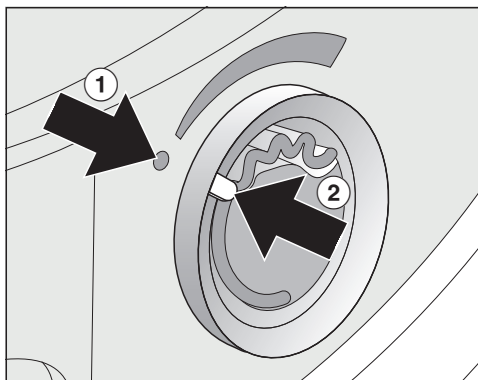
Le flacon de parfum doit être inséré dans le filtre à charpie supérieur, à côté de la poignée encastrée.



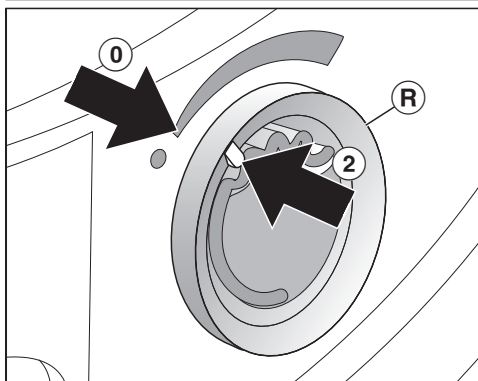
- Ouvrez le compartiment coulissant à l'aide de sa languette jusqu'à ce que celle-ci se trouve tout en haut.



- Glissez le flacon de parfum dans l'emplacement jusqu'à la butée.



Les repères ① et ② doivent se faire face.

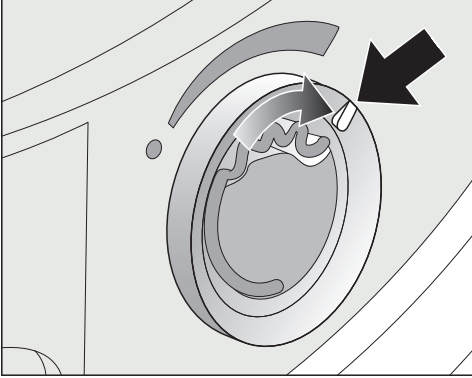


- Tournez la bague extérieure  $\textcircled{R}$  légèrement vers la droite.

Le flacon de parfum peut glisser. Tournez la bague extérieure de sorte que les repères ② et ① soient alignés.

## Ouvrir le flacon de parfum

L'intensité du parfum peut se régler avant le séchage.

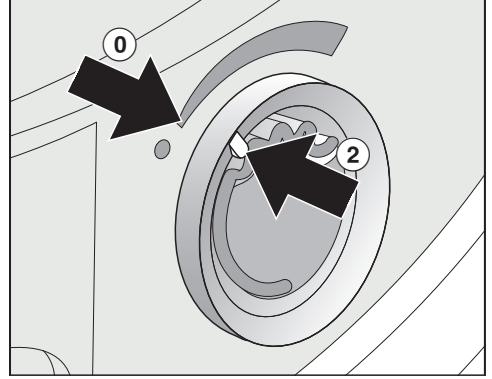


- Tournez l'anneau extérieur un peu vers la droite : plus vous ouvrez le flacon de parfum, plus l'odeur est intense.

Le parfum ne se diffuse bien que sur du linge humide, pendant des temps de séchage assez longs et avec une diffusion de chaleur suffisante. On peut d'ailleurs sentir le parfum dans la pièce où se trouve le sèche-linge.

## Fermer le flacon de parfum

Le flacon de parfum doit être fermé à la fin du séchage pour éviter que le parfum s'évapore inutilement.



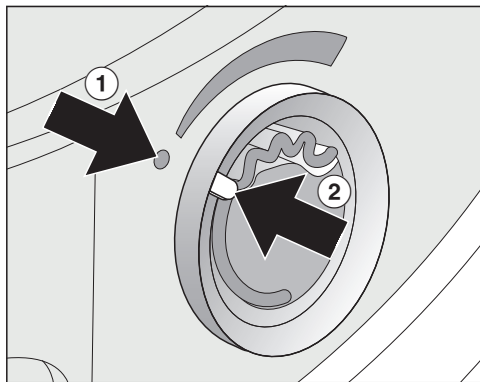
- Tournez la bague extérieure vers la gauche jusqu'à ce que le repère ② se trouve en position ①.

Si vous souhaitez de temps à autre sécher votre linge sans parfum : retirez le flacon de parfum et stockez le dans son emballage d'origine.

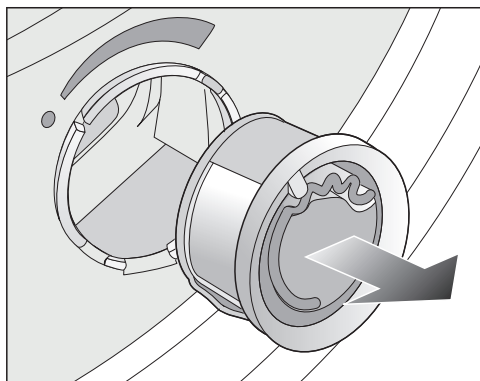
Si l'intensité du parfum n'est plus suffisante, remplacez le flacon de parfum par un nouveau.

## Flacon de parfum

### Retrait/Remplacement du flacon de parfum



- Tournez la bague extérieure vers la gauche de sorte que les repères ① et ② soient alignés.

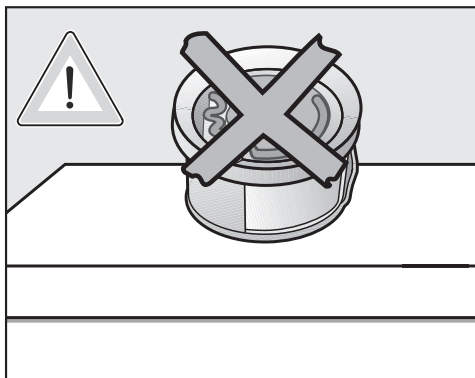


- Remplacez le flacon de parfum.

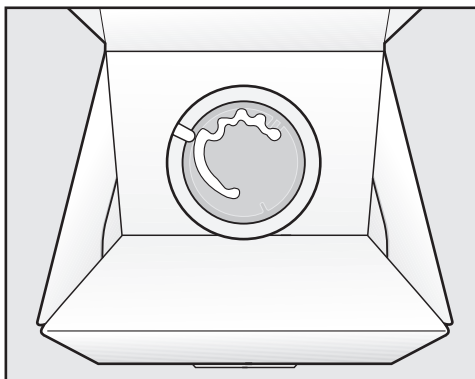
Vous pouvez conserver le flacon de parfum dans son emballage d'origine.

Intervalle pour le remplacement : Remplacez le flacon de parfum lorsqu'il est vide ou que vous ne sentez plus assez le parfum.

Vous pouvez commander des flacons de parfum auprès d'un revendeur Miele, du service après-vente Miele ou sur internet.



Du parfum peut s'écouler.  
Ne couchez pas le flacon de parfum.




- Ne stockez pas l'emballage d'origine contenant le flacon de parfum ouvert en position debout ou la tête en bas. Du parfum pourrait sinon s'en échapper.
- Stockez toujours au froid et au sec et à l'abri de la lumière du soleil.
- Quand vous en achetez un nouveau, ne retirez le sceau de protection qu'au moment de l'utiliser.



## Filtre à peluches

Ce sèche-linge est équipé de 2 filtres à peluches placés dans l'ouverture de chargement de la porte. Les deux filtres à peluches capturent les peluches qui s'échappent lors du séchage.

Intervalle de nettoyage : Nettoyez le filtre à peluches après chaque séchage.

Nettoyez également le filtre à peluches lorsque le témoin de contrôle  s'allume.

La durée du programme est prolongée si vous n'effectuez pas le nettoyage.

Une interruption de programme et une anomalie surviennent.

- Pour éteindre le témoin de contrôle, ouvrez et fermez la porte pendant que le sèche-linge est en marche.

## Retirer le flacon de parfum

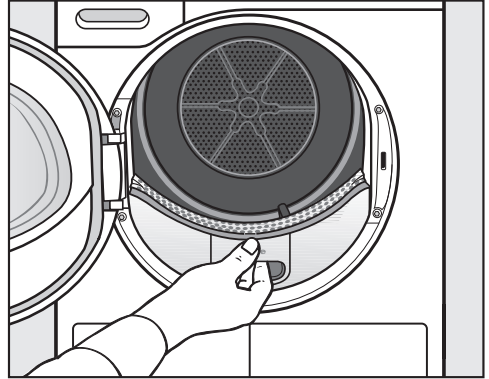
Lorsque le filtre à peluche et le filtre de socle ne sont pas nettoyés, l'intensité du parfum est réduite.

- Retirez le flacon de parfum. Voir le chapitre "Flacon de parfum", paragraphe "Retirer/remplacer le flacon de parfum".

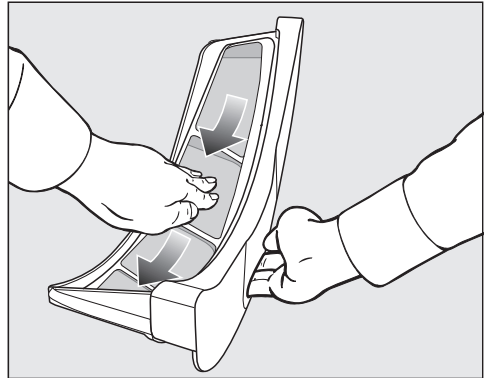
## Retrait des peluches visibles

**Remarque :** L'aspirateur vous permet d'éliminer toutes les peluches sans avoir à les toucher.

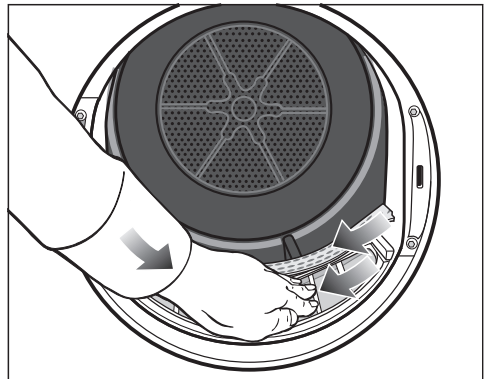
- Ouvrez la porte.



- Pour sortir le filtre supérieur, soulevez-le en le tirant vers vous.



- Retirez les peluches (voir les flèches).



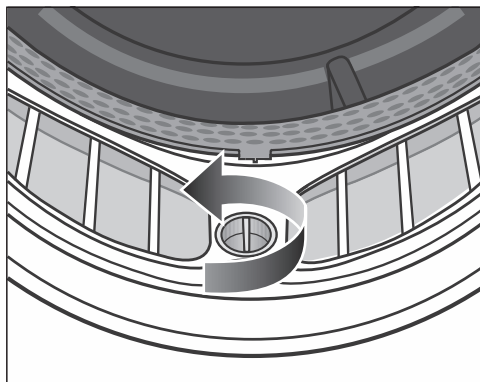
## Nettoyage et entretien

- Retirez les peluches (voir les flèches) de la surface des filtres et du déflecteur de linge perforé.
- Remettez le filtre à peluches supérieur en place jusqu'à ce qu'il s'enclenche correctement.
- Fermez la porte.

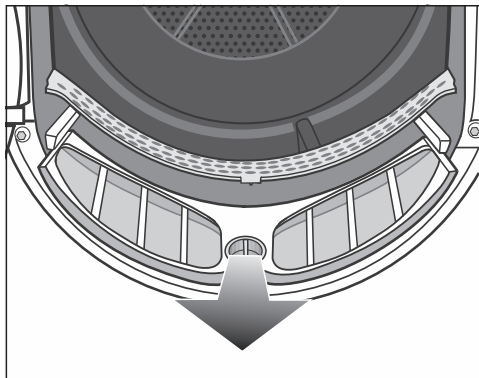
### Nettoyage complet des filtres à peluches et de la zone d'aération

Si vous constatez une augmentation du temps de séchage, une obstruction ou un encrassement des surfaces des filtres à peluches, nous vous recommandons de procéder à un nettoyage complet de ces derniers.

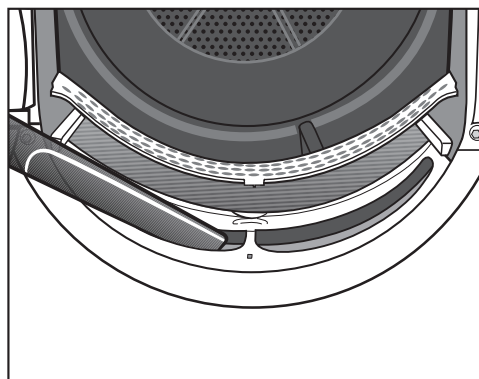
- Retirez le flacon de parfum. Voir chapitre "Flacon de parfum".
- Pour sortir le filtre supérieur, soulevez-le en le tirant vers vous.



- Tournez le bouton jaune placé sur le filtre inférieur dans le sens inverse des aiguilles d'une montre (jusqu'à ce que vous entendiez un déclic).



- Pour sortir le filtre supérieur, soulevez-le par le bouton jaune en le tirant vers vous.



- Utilisez l'aspirateur et le grand suceur pour éliminer les peluches visibles dans la zone d'aération supérieure (orifices).

Nettoyer tous les filtres à peluches avec de l'eau.

### Nettoyer les filtres à peluches à l'eau


- Nettoyez la surface lisse en plastique du filtre à peluches avec un chiffon humide.
- Passez les grilles des filtres sous l'eau chaude.

- Secouez bien les filtres à peluches puis essuyez-les soigneusement.

Un taux d'humidité excessif des filtres à peluches peut entraîner un dysfonctionnement de l'appareil.

- Remettez le filtre inférieur en place puis verrouillez le bouton jaune.
- Remettez bien le filtre à peluches supérieur.
- Fermez la porte.

## Nettoyer le filtre de socle

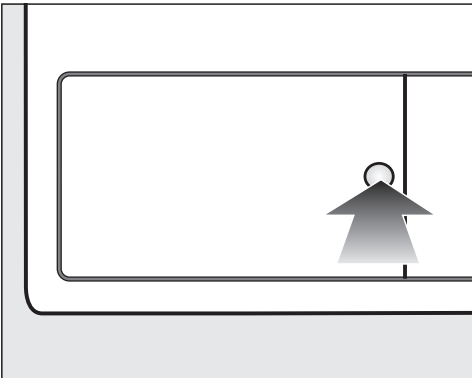
Intervalle de nettoyage : Ne nettoyez le filtre de socle que lorsque le témoin de contrôle  s'allume ou si la durée du programme a augmenté.

La durée du programme est prolongée si vous n'effectuez pas le nettoyage.

Une interruption de programme et une anomalie surviennent.

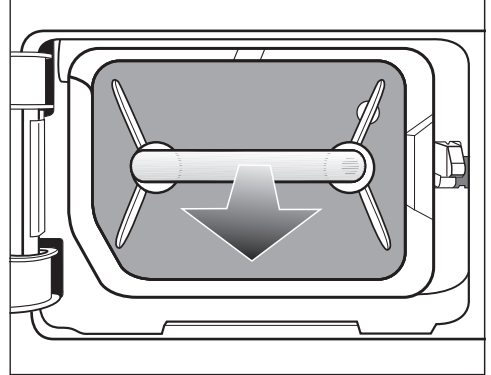
- Pour éteindre le témoin de contrôle, ouvrez et fermez la porte pendant que le sèche-linge est en marche.

## Retrait du filtre de socle



- Pour ouvrir l'échangeur thermique, appuyez sur la partie incurvée de la trappe.

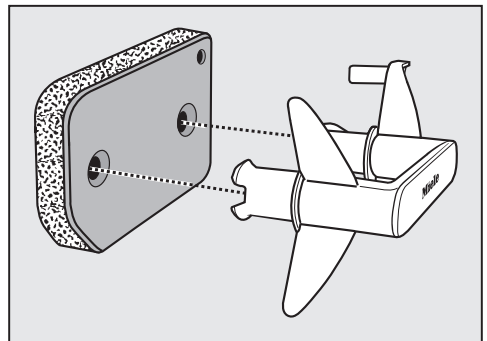
La trappe s'ouvre.



- Sortez le filtre de socle en le tirant par sa poignée.

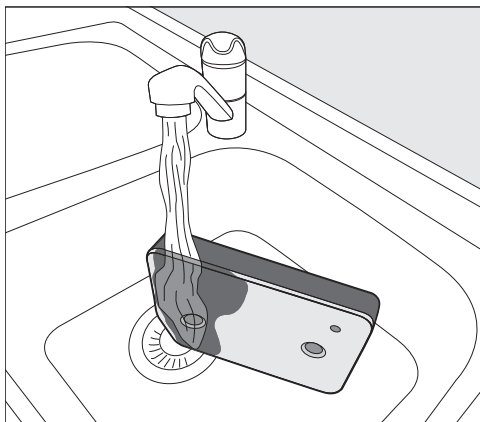
Lors du retrait du filtre de socle, la cheville de guidage droite se retrouve à l'extérieur. La cheville de guidage empêche la trappe de se fermer si le filtre de socle n'est pas présent.

## Nettoyer le filtre de socle



- Tirez sur la poignée pour la sortir du filtre de socle.
- Lavez soigneusement le filtre de socle en le passant sous l'eau.

## Nettoyage et entretien



**Remarque :** Pour que les résidus présents sur la surface se détachent plus rapidement, faites passer un jet d'eau à la verticale sur la face avant du filtre de socle.

- Lors de cette opération, appuyez sur le filtre de socle régulièrement et avec précaution.
- Rincez et lavez soigneusement le filtre de socle jusqu'à ce qu'il n'y ait plus de résidus visibles.
- Appuyez doucement sur le filtre de socle jusqu'à ce que l'eau ne s'écoule plus du tout.

**Remarque :** Pour absorber l'eau, placez le filtre humide de socle entre 2 serviettes. Sur une surface plane, appuyez toujours doucement avec le plat de la main sur le filtre de socle. Le filtre de socle sèche plus rapidement.


Le filtre de socle ne doit pas être trop mouillé quand vous le remettez en place.

À défaut, une anomalie risque d'être signalée.

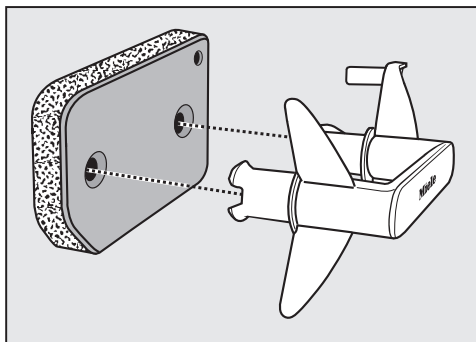
Pressez doucement le filtre de socle.

Si un programme de séchage est interrompu par un message d'erreur après la mise en place du filtre de socle nettoyé : Le filtre de socle a été inséré trop humide. Absorbent bien à nouveau toute l'eau qui s'y trouve. Laissez le filtre de socle sécher à l'air libre.

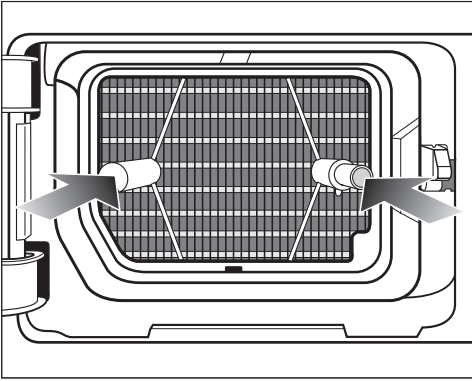
Si une nouvelle panne survient malgré tout, des résidus tenaces de substances de lavage peuvent en être la cause. Régénérez le filtre de socle dans le lave-linge. Voir chapitre "En cas d'anomalie", section "Régénérer le filtre de socle".

 Obstructions causées par un filtre de socle endommagé ou usé. L'échangeur thermique est encrassé et peut être endommagé.

Contrôlez le filtre de socle conformément aux instructions de la section "Remplacer le filtre de socle", dans le chapitre "Que faire si ...". Remplacez le filtre de socle si nécessaire.



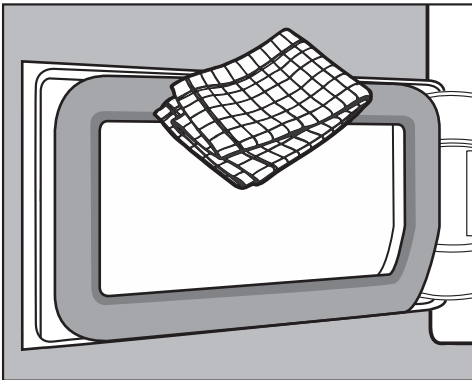
- Enlevez les peluches de la poignée avec un chiffon humide.
- Encastrez bien le filtre de socle sur la poignée.



- Enfoncez complètement le filtre de socle.

En même temps, la cheville de guidage de droite s'enfonce.

### Nettoyer la trappe d'accès au filtre de socle



- Enlevez les peluches avec un chiffon humide. Veillez à ne pas endommager le joint.
- Refermez la trappe d'accès à l'échangeur thermique.

⚠ Dégâts ou séchage inefficace lorsque le sèche-linge fonctionne sans filtre de socle ou avec une trappe d'accès à l'échangeur thermique ouverte.

Des dépôts de peluches trop importants peuvent endommager le sèche-linge. Un système non étanche entraîne un séchage inefficace.

Utilisez de nouveau votre sèche-linge, une fois le filtre de socle en place et la trappe d'accès à l'échangeur thermique refermée.

# Nettoyage et entretien

---

## Nettoyage du sèche-linge

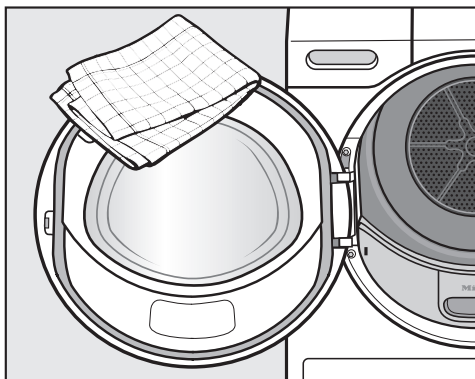
Débranchez le sèche-linge du réseau électrique.

**⚠** Dommages dus à l'utilisation de produit d'entretien inadapté.

Des produits d'entretien inadaptés pourraient endommager les surfaces en matière synthétique et d'autres pièces.

N'utilisez aucun détergent contenant des solvants, produit abrasif, produit à vitres ou nettoyant multi-usages.

Recommandation de nettoyage : Nettoyez 1 à 2 fois par an et si nécessaire.





- Nettoyez le sèche-linge et le joint à l'intérieur de la porte uniquement avec un chiffon doux humide et un produit de lavage non abrasif ou de l'eau savonneuse.
- Séchez le tout avec un chiffon doux.

Vous pouvez régler la plupart des défauts ou anomalies courants par vous-même. Dans bon nombre de cas, vous économiserez ainsi du temps et de l'argent car vous n'aurez pas besoin de faire appel au SAV.



Sur [www.miele.com/service](http://www.miele.com/service), vous trouverez des informations sur l'aide au dépannage.

Les tableaux suivants vous aideront à déceler la cause d'un défaut ou d'une anomalie et à y remédier.

### Témoins de contrôle ou consignes dans l'affichage de la durée après l'interruption de programme




Problème	Cause et solution
<b>Le témoin de contrôle  s'allume après une interruption de programme, un signal retentit.</b>	<p>Le réservoir à eau de condensation est plein ou le tuyau de vidange est replié.</p> <ul style="list-style-type: none"> <li>■ Pour désactiver le témoin de contrôle , ouvrez puis refermez la porte du sèche-linge (pendant qu'il est allumé).</li> <li>■ Videz le réservoir à eau de condensation.</li> <li>■ Contrôlez le tuyau de vidange.</li> <li>■ Voir le chapitre "Nettoyage et entretien".</li> </ul>
<b>F et une autre combinaison de chiffres cliquent après une interruption de programme, un signal retentit</b>	<p>La cause n'est pas immédiatement identifiable.</p> <ul style="list-style-type: none"> <li>■ Arrêtez le sèche-linge, puis remettez-le en marche.</li> <li>■ Démarrez un programme.</li> </ul> <p>Si le programme s'arrête encore et que le message d'anomalie s'affiche de nouveau, une panne est survenue. Contactez le service après-vente Miele.</p>
<b>0:00 est allumé et le programme a été interrompu, un signal retentit</b>	<p>Le linge s'est mal réparti ou il s'est enroulé.</p> <ul style="list-style-type: none"> <li>■ Étalez le linge et retirez éventuellement une partie.</li> <li>■ Arrêtez le sèche-linge, puis remettez-le en marche.</li> <li>■ Démarrez un programme.</li> </ul>

## Que faire si ...

Problème	Cause et solution
<b>F et 066 clignotent, un signal retentit. Le témoin de contrôle s'allume.</b> 	<p>Des peluches ou des résidus de détergent ont causé une obstruction.</p> <ul style="list-style-type: none"><li>■ Pour éteindre le message, tournez le sélecteur de programme sur la position .</li><li>■ Nettoyez les filtres à peluches et le filtre de socle.<ul style="list-style-type: none"><li>– Vous trouverez les conseils de nettoyage au chapitre “Nettoyage et entretien”.</li><li>– Si le filtre à peluches et le filtre de socle sont endommagés, déformés ou ne peuvent plus être nettoyés, vous devez les remplacer.</li><li>– Si le message d’erreur survient à nouveau après le nettoyage, les causes suivantes peuvent être présentes.</li></ul></li></ul>
	<p>Le filtre de socle a été remis en place alors qu’il n’était pas complètement sec.</p> <ul style="list-style-type: none"><li>■ Pressez doucement le filtre de socle.</li><li>■ Laissez le filtre de socle sécher à l’air libre.</li></ul>
	<p>Des résidus sont incrustés plus profondément dans le filtre de socle et ne peuvent pas être éliminés.</p> <ul style="list-style-type: none"><li>■ Contrôlez le filtre de socle. Voir section “Remplacer le filtre de socle” au chapitre “Que faire si ...”</li><li>■ Si le filtre de socle n’est pas endommagé ou déformé, vous pouvez le régénérer dans le lave-linge. Voir section “Régénérer le filtre de socle”, au chapitre “Que faire si ...”.</li></ul>
	<p>L’échangeur thermique est encrassé.</p> <ul style="list-style-type: none"><li>■ Contrôlez l’échangeur thermique. Voir la section “Contrôlez l’échangeur thermique” au chapitre “Que faire si ...”.</li></ul>



**Diodes de contrôle ou consignes dans l'affichage de la minuterie**

Problème	Cause et solution
<p><b>Un témoin de contrôle  s'allume à la fin du programme.</b></p>	<p>Le sèche-linge ne fonctionne pas de manière optimale ou économique. Les filtres peuvent être obstrués par une accumulation de peluches ou de résidus de détergents.</p> <ul style="list-style-type: none"> <li>■ Pour désactiver le témoin de contrôle , ouvrez puis refermez la porte du sèche-linge (pendant qu'il est allumé).</li> <li>■ Suivez les conseils de nettoyage décrits au chapitre "Nettoyage et entretien".</li> <li>■ Nettoyez le filtre à peluches.</li> <li>■ Contrôlez également le filtre de socle et nettoyez-le si nécessaire.</li> </ul> <p>Vous pouvez influencer vous-même l'allumage éventuel de la diode .</p> <ul style="list-style-type: none"> <li>■ Suivez la description au chapitre "Fonctions de programmation", section "P20 Rappel nettoyage".</li> </ul>
<p><b>-0- s'allume.</b></p>	<p>La position du sélecteur de programme a été modifiée.</p> <ul style="list-style-type: none"> <li>■ Sélectionnez le programme initial, le temps restant s'affiche.</li> </ul>
<p><b>À la fin du programme, des barres clignent :</b> <i>L-]-...L-]-...L-]-...</i></p>	<p>Le programme est terminé mais le linge est encore en phase de refroidissement.</p> <ul style="list-style-type: none"> <li>■ Vous pouvez retirer le linge pour l'étendre ou le laisser encore refroidir.</li> </ul>
<p><b>Des barres clignent et s'allument après l'activation : _ _ _ . La sélection du programme n'est pas possible.</b></p>	<p>Le code PIN est activé.</p> <ul style="list-style-type: none"> <li>■ Voir chapitre "Fonctions de programmation", paragraphe "P07 Code PIN".</li> </ul>
<p><b>UP s'allume et aucun programme ne peut être démarré.</b></p>	<p>Une mise à jour est disponible pour le sèche-linge. Voir le chapitre "Fonctions de programmation", section "P24 Mise à jour à distance (RemoteUpdate)".</p>
<p><b>Lr s'allume</b></p>	<p>Il ne s'agit pas d'une anomalie. Le sèche-linge est connecté en réseau.</p>
<p><b>OFF s'allume</b></p>	<p>Il ne s'agit pas d'une anomalie. La commande à distance est désactivée. Voir le chapitre "Fonctions de programmation".</p>

## Que faire si ...

Problème	Cause et solution
Çon s'allume	Il ne s'agit pas d'une anomalie. Le sèche-linge est connecté en réseau.
noç s'allume	Il ne s'agit pas d'une anomalie. Le sèche-linge n'est pas connecté en réseau. Voir le chapitre "Fonctions de programmation".

## Un résultat de séchage peu satisfaisant

Problème	Cause et solution
<b>Le linge n'est pas suffisamment sec.</b>	<p>La charge est composée de textiles différents.</p> <ul style="list-style-type: none"><li>■ Finissez le séchage en sélectionnant <i>Air chaud</i>.</li><li>■ Sélectionnez la prochaine fois un programme approprié.</li></ul> <p>Astuce : vous pouvez configurer les paliers de séchage de certains programmes selon vos besoins. Voir chapitre "Fonctions de programme", paragraphe "<i>PO1</i> Paliers de séchage Coton", "<i>PO2</i> Paliers de séchage Synthétique".</p>
<b>Le linge ou les oreillers en plumes dégagent une odeur désagréable après le séchage.</b>	<p>Le linge a été lavé avec une quantité insuffisante de détergent.</p> <p>Les plumes sont susceptibles de dégager une odeur plus ou moins forte lorsqu'elles sont chauffées.</p> <ul style="list-style-type: none"><li>■ Linge : utilisez assez de détergent pour le linge.</li><li>■ Oreillers : sortez-les du sèche-linge pour qu'ils s'aèrent.</li><li>■ Utilisez un flacon de parfum (accessoire vendu séparément), si vous privilégiez un parfum particulier pour le séchage.</li></ul>
<b>Les pièces de linge en fibres synthétiques sont chargées d'électricité statique après le séchage.</b>	<p>Les textiles synthétiques ont tendance à se charger électriquement.</p> <ul style="list-style-type: none"><li>■ Pendant le lavage en machine, l'utilisation d'un assouplissant au dernier rinçage peut diminuer l'accumulation d'électricité statique au séchage.</li></ul>

Problème	Cause et solution
<b>Des peluches se sont formées.</b>	<p>Les peluches, qui se forment surtout par l'usure pendant le port et le lavage des textiles, se détachent. L'action mécanique exercée sur le linge est plutôt minime.</p> <p>Les peluches sont retenues par des filtres à peluches et le filtre d'embase et peuvent facilement être enlevées.</p> <p>■ Voir le chapitre "Nettoyage et entretien".</p>

## Que faire si ...

### Le programme de séchage dure très longtemps

Problème	Cause et solution
<b>Le séchage dure très longtemps ou est interrompu.*</b>	La pièce où se trouve l'appareil est trop chaude. ■ Aérez correctement.
	Des résidus de détergent, cheveux et peluches fines peuvent causer des obstructions. ■ Nettoyez les filtres à peluches et le filtre de socle. ■ Enlevez les peluches visibles de l'échangeur thermique.
	Le linge s'est mal réparti ou s'est enroulé. Le tambour est trop chargé. ■ Séparez les pièces de linge et retirez-en une partie. ■ Démarrez un programme.
	La grille en bas à droite est obstruée. ■ Enlevez le panier ou tout autre objet gênant.
	Les textiles sont trop humides. ■ Effectuez un essorage en lave-linge à une vitesse plus élevée.
	Le degré d'humidité du linge n'a pas été correctement mesuré en raison de fermetures éclair métalliques. ■ Pensez à l'avenir à ouvrir les fermetures éclair. ■ Si le problème se reproduit, séchez ce linge en programme <i>Air chaud/DryFresh</i> .

\* Arrêter le sèche-linge puis le remettre en marche avant de démarrer un nouveau programme.

Autres problèmes

Problème	Cause et solution
<b>Le sèche-linge émet des bruits (sifflement/bourdonnement).</b>	<p>Il ne s'agit pas d'une anomalie ! Le compresseur fonctionne.</p> <p>Il s'agit de bruits normaux dus au fonctionnement du compresseur.</p>
<b>Impossible de démarrer un programme</b>	<p>La cause n'est pas immédiatement décelable.</p> <ul style="list-style-type: none"> <li>■ Branchez la fiche d'alimentation</li> <li>■ Mettez le sèche-linge en marche</li> <li>■ Fermez la porte du sèche-linge</li> <li>■ Contrôlez le fusible de l'installation électrique</li> </ul> <hr/> <p>Panne de courant ? En cas de rétablissement du courant, le programme se poursuit automatiquement.</p>
<b>Seule la touche sensitive <i>Départ/Ajouter du linge</i> est allumée et clignote en cours de programme.</b>	<p>Les éléments d'affichage se mettent en veille au bout de 10 minutes en cours de programme. La touche sensitive <i>Départ/Ajouter du linge</i> clignote. Il ne s'agit pas d'un défaut, mais d'une fonction d'économie d'énergie dont dispose l'appareil.</p> <ul style="list-style-type: none"> <li>■ Effleurez une touche sensitive pour réactiver les éléments d'affichage.</li> </ul> <p>Voir le chapitre "Fonctions de programmation", paragraphe "<i>// Mettre en veille le bandeau de commande</i>".</p>
<b>Le sèche-linge est arrêté.</b>	<p>Ce sèche-linge s'arrête automatiquement au bout de 15 minutes d'inactivité. Il ne s'agit pas d'une anomalie, mais d'une fonction dont dispose l'appareil.</p> <ul style="list-style-type: none"> <li>■ Sélectionnez un programme.</li> </ul>
<b>L'éclairage du tambour ne s'allume pas.</b>	<p>L'éclairage du tambour s'éteint automatiquement après un certain temps et après le démarrage du programme (économie d'énergie).</p> <ul style="list-style-type: none"> <li>■ Arrêtez le sèche-linge puis remettez-le en marche.</li> <li>■ Pour activer l'éclairage du tambour, ouvrez la porte du sèche-linge.</li> </ul> <hr/> <p>L'éclairage du tambour est défectueux. L'éclairage du tambour est conçu pour une durée de vie longue et ne doit donc en règle générale pas être remplacé.</p> <ul style="list-style-type: none"> <li>■ Si en dépit de tous vos essais, l'éclairage du tambour ne s'allume pas, informez-en le SAV Miele.</li> </ul>

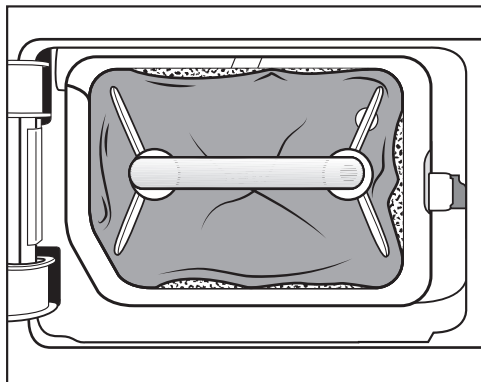
## Que faire si ...

### Remplacer le filtre de socle

L'échangeur thermique peut s'encrasser.

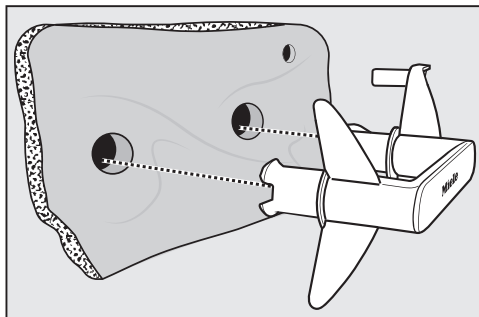
Si vous détectez des traces d'usure décrites ci-après avant ou après le nettoyage, remplacez alors immédiatement le filtre de socle (accessoire disponible en option).

#### Manque de précision



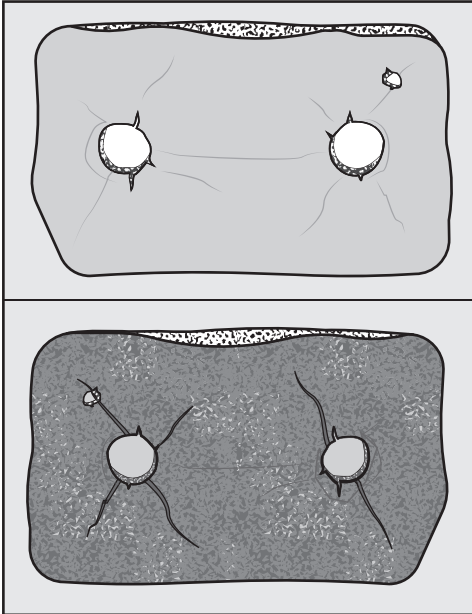
Les bords du filtre de socle ne sont pas en contact et le filtre de socle est déformé. Les peluches ne sont pas filtrées au niveau des bords et sont entraînées dans l'échangeur thermique. À la longue, l'échangeur thermique s'encrasse.

#### Déformations



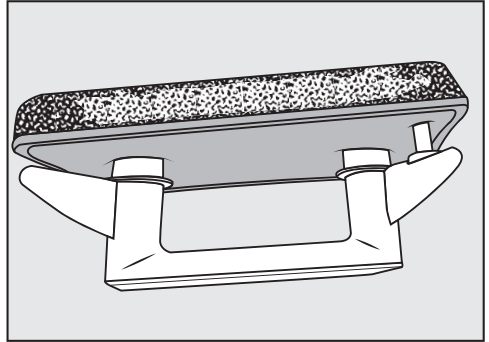
Les déformations indiquent que le filtre de socle est usé.

### Fentes, fissures, marques



En présence de fissures et de fentes, les peluches sont entraînées dans l'échangeur thermique. À la longue, l'échangeur thermique s'encrasse.

### Résidus blancs ou d'autres couleurs



Les résidus sont des résidus de fibres du linge et de composants de lessive qui encrassent le filtre. Ces résidus se trouvent sur la face avant ainsi que sur les bords du filtre de socle. Dans les cas extrêmes, ces résidus forment des dépôts incrustés.

Les résidus indiquent que le filtre de socle ne repose plus avec précision au niveau des bords, même s'il a l'air d'être en parfait état :

les peluches ne sont pas filtrées au niveau des bords.

Régénérez le filtre de socle. Si le filtre de socle présente à nouveau ces résidus, il faut remplacer le filtre de socle.

## Que faire si ...

### Régénération du filtre de socle

Vous pouvez régénérer un ou plusieurs filtre(s) de socle encrassé(s) dans le lave-linge. Le filtre de socle pourra donc être prêt à être utilisé.

Contrôlez avant la régénération si le filtre de socle est en bon état. Contrôlez le filtre de socle conformément aux instructions de la section "Remplacer le filtre de socle", dans le chapitre "Que faire si ...". Remplacez le filtre de socle, s'il est usé.

- Nettoyez un ou plusieurs filtre(s) de socle séparément, sans textiles. N'ajoutez pas de lessive.
- Sélectionnez un programme de lavage rapide avec une température de 40 °C maximum et une vitesse d'essorage de 600 tr/min max.

Après le lavage et l'essorage, vous pouvez remettre le filtre de socle en place.

### Contrôle de l'échangeur thermique

⚠ Risque de blessure au contact des ailettes de refroidissement.

Vous pourriez vous couper.

Ne touchez jamais aux ailettes de refroidissement avec les mains.

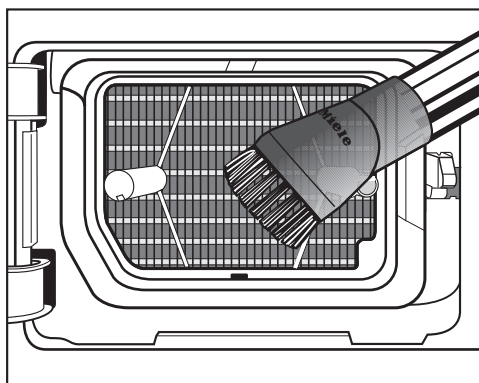
- Regardez si des peluches se sont accumulées.

Si des peluches sont présentes, elles doivent être retirées.

⚠ Risque de dommages en raison d'un nettoyage inadapté de l'échangeur thermique.

Si les ailettes de refroidissement sont endommagées ou tordues, le sèche-linge ne fonctionne plus suffisamment.

Nettoyez à l'aide d'un aspirateur équipé d'une brosse à meubles. Passez la brosse à meubles légèrement sur les lamelles de refroidissement de l'échangeur thermique, sans forcer.



- Aspirez les peluches et résidus.



Sur <https://www.miele.be/fr/c/service-apres-vente-10.htm>, vous trouverez des informations sur l'aide au dépannage et les pièces de rechange Miele.

## Contact en cas d'anomalies

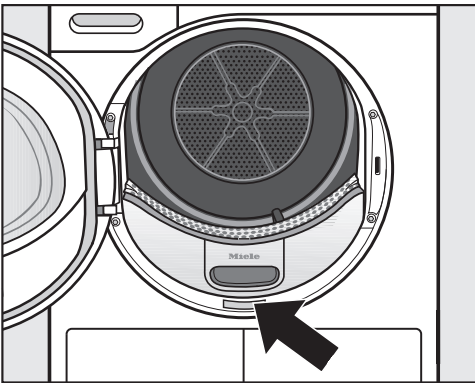
Si vous n'arrivez pas à éliminer les anomalies vous-même, adressez-vous à votre revendeur Miele ou au SAV Miele.

Vous pouvez réserver une intervention du SAV Miele en ligne, sur <https://www.miele.be/fr/c/service-apres-vente-10.htm>.

Les coordonnées du SAV Miele sont indiquées à la fin du présent document.

Veillez indiquer au SAV la référence du modèle et le numéro de fabrication (N° fab./SN/N°). Ces deux indications figurent sur la plaque signalétique.

La plaque signalétique est visible lorsque vous ouvrez la porte de votre sèche-linge :



## Accessoires en option

Vous trouverez des accessoires en option pour ce sèche-linge chez les revendeurs Miele ou auprès du service après-vente.

Vous pouvez également commander ces articles et de nombreux autres dans notre boutique en ligne Miele.

## Panier pour sèche-linge

Avec ce panier, vous pouvez sécher et aérer les produits qui ne doivent pas être soumis à une sollicitation mécanique.

## Flacon de parfum

Utilisez un flacon de parfum, si vous privilégiez un parfum particulier pour le séchage.

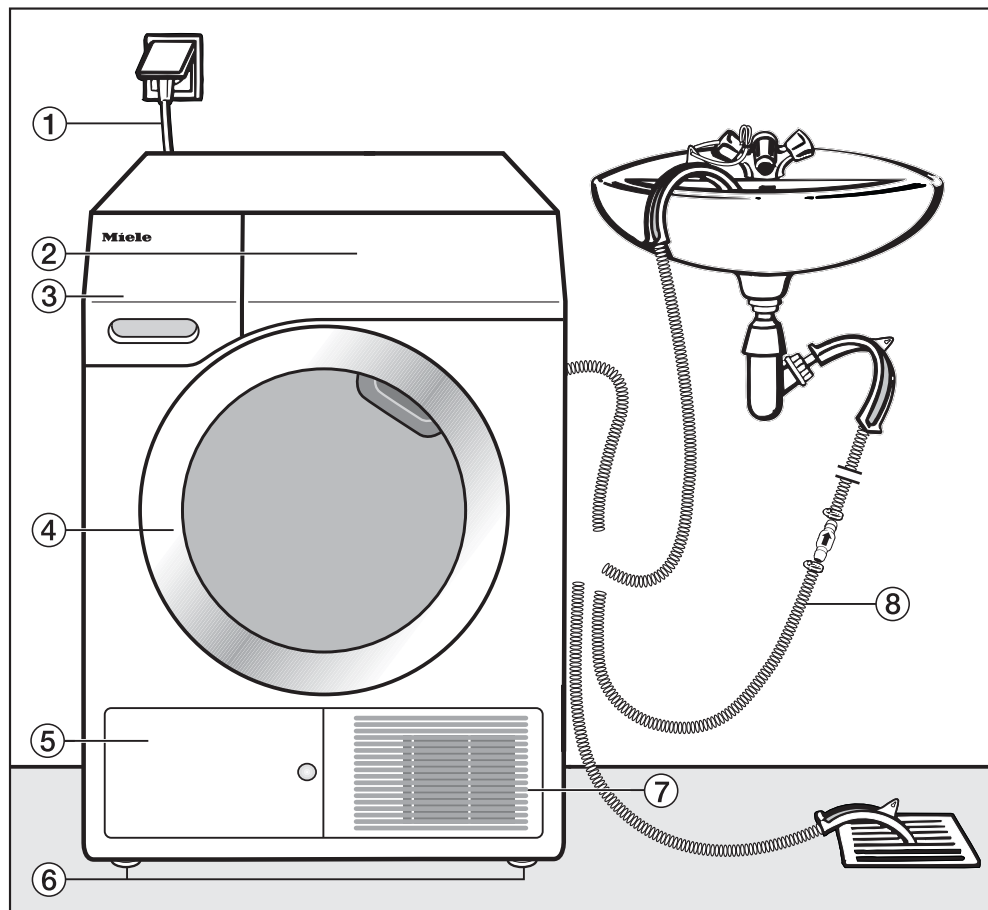
## Garantie

La durée de garantie est de 2 ans.

Vous trouverez de plus amples informations dans le livret de garantie joint.

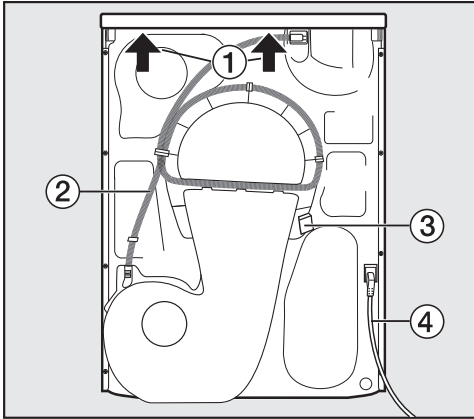
# Installation

## Vue de face



- ① Câble de raccordement au réseau
- ② Bandeau de commande
- ③ Collecteur d'eau de condensation
- ④ Porte
- ⑤ Trappe d'accès au filtre de socle
- ⑥ 4 pieds réglables en hauteur
- ⑦ Grille d'air de refroidissement
- ⑧ Tuyau de vidange de l'eau de condensation

## Vue de dos

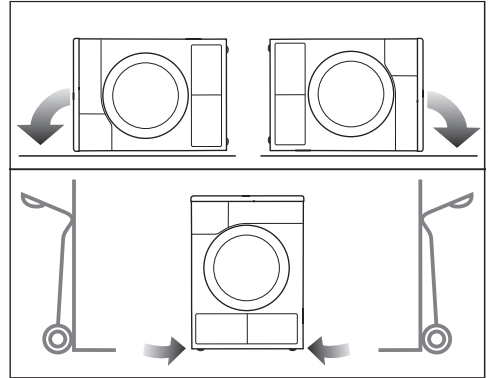


- ① Plaque de recouvrement avec possibilités de prise pour le transport
- ② Tuyau de vidange de l'eau de condensation
- ③ Crochet pour l'enroulement du cordon d'alimentation lors du transport
- ④ Câble de raccordement au réseau

## Transport du sèche-linge

⚠ Dommages corporels et matériels liés à un transport inapproprié. Si le sèche-linge bascule, vous pouvez vous blesser et provoquer des dommages.

Lors du transport du sèche-linge, veillez à ce qu'il ne bascule pas.



- En cas de transport couché : couchez le sèche-linge uniquement sur la paroi latérale gauche ou droite.
- En cas de transport debout : si vous utilisez un chariot, transportez également le sèche-linge uniquement sur la paroi latérale gauche ou droite.

## Transporter le sèche-linge sur le lieu d'installation

⚠ Selon certaines circonstances, la fixation arrière du couvercle peut devenir cassante.

Le couvercle peut s'arracher lors du transport.

Veillez à la bonne fixation du rebord du couvercle avant de transporter l'appareil.

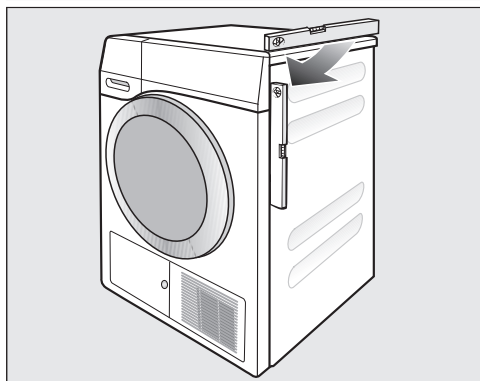
- Portez le sèche-linge par les pieds avant et le rebord arrière du couvercle.

# Installation

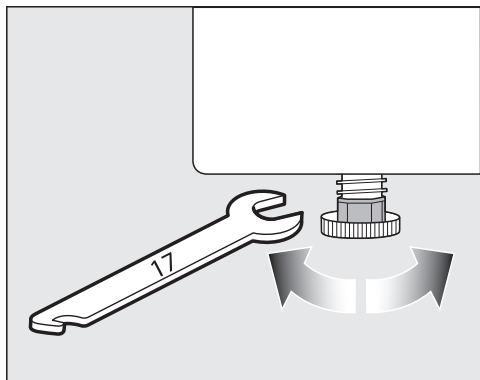
## Installation

### Ajuster le sèche-linge

N'installez pas de porte battante, coulissante ou susceptible de cogner la machine dans la zone d'ouverture de la porte du sèche-linge.



Pour un fonctionnement parfait, le sèche-linge doit être bien d'aplomb lors de l'installation. Les irrégularités du sol peuvent être compensées en tournant les pieds à visser du sèche-linge.



- Tournez les pieds à visser avec une clé plate ou à la main.



⚠ Risque d'incendie et d'explosion dû à l'endommagement du sèche-linge.

Le fluide frigorigène est inflammable et explosif.

N'opérez pas de modification sur le sèche-linge. Assurez-vous que votre sèche-linge ne soit pas endommagé.

Si votre sèche-linge est endommagé, veuillez respecter les consignes suivantes :

- Évitez d'allumer une flamme ou tout ce qui pourrait causer une étincelle.
- Débranchez le sèche-linge du réseau électrique.
- Aérez la pièce dans laquelle vous avez installé le sèche-linge.
- Contactez le service après-vente Miele.

### Temps de repos après l'installation

⚠ Dommages sur le sèche-linge liés à une mise en service prématurée.

La pompe à chaleur peut alors être endommagée.

Après l'installation, attendez une heure avant de mettre le sèche-linge en marche.

## Ventilation

N'obstruez jamais l'ouverture d'arrivée d'air froid de la façade, faute de quoi l'alimentation en air froid de l'échangeur thermique risque d'être insuffisante.

La fente d'aération entre le bas du sèche-linge et le sol ne doit pas être réduite par une plinthe, une moquette épaisse, etc. Sinon, une aération suffisante n'est pas garantie.

L'air chaud évacué pour le refroidissement de l'air de l'échangeur de chaleur réchauffe l'air ambiant. Pour cette raison, veillez à aérer suffisamment la pièce, par exemple en ouvrant la fenêtre. Si la pièce n'est pas suffisamment aérée, la durée de séchage sera plus importante (consommation d'énergie plus importante).

En raison de sa pompe à chaleur, ce sèche-linge génère beaucoup de chaleur dans son châssis. Cette chaleur doit être correctement évacuée.

Si tel n'est pas le cas, les programmes de séchage risquent de s'allonger et le sèche-linge risque de s'endommager au fil du temps.

Aérez la pièce pendant toute la durée du programme de séchage et ne réduisez en aucun cas l'espace entre le sol et le dessous du sèche-linge.

## Avant un transport ultérieur

De l'eau de condensation résiduelle, en faible quantité au niveau de la pompe, peut s'écouler lors du basculement du sèche-linge. Recommandation : avant le transport, démarrer le programme pendant env. 1 minute. L'eau de condensation résiduelle est évacuée dans le bac à condensats (que vous devrez vidanger une nouvelle fois) ou par le tuyau de vidange.

# Installation

---

## Conditions d'installation supplémentaires

### Sous-encastrable

Vous pouvez installer ce sèche-linge sous un plan de travail sans démonter le couvercle de l'appareil.

Appareil défectueux à cause de l'accumulation de chaleur.

Assurez-vous que l'air chaud qui s'échappe du sèche-linge soit évacué.

- Il est impossible de démonter le couvercle de l'appareil.
- La prise électrique doit être installée à proximité du sèche-linge et être facilement accessible.
- Le temps de séchage peut légèrement augmenter.

### Accessoires en option

#### – Kit de fixation de la colonne lavage-séchage

Il est possible de former une colonne lavage-séchage avec un lave-linge Miele. Il suffit d'utiliser le kit de fixation de la colonne lavage-séchage Miele requis pour cela.

#### – Socle

Pour ce sèche-linge, un socle muni d'un tiroir est disponible.

## Évacuation de l'eau de condensation vers l'extérieur

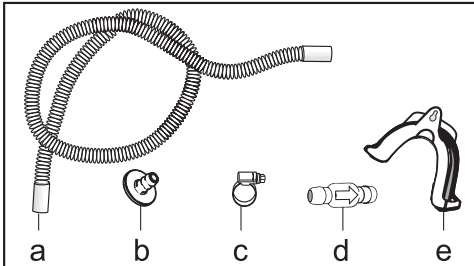
### Remarque

L'eau de condensation résultant du séchage est amenée dans le réservoir d'eau de condensation par le tuyau d'évacuation situé à l'arrière du sèche-linge.

Vous pouvez aussi évacuer l'eau de condensation vers l'extérieur à l'aide du tuyau de vidange, ce qui vous évite de vider le réservoir à eau condensée.

Longueur des flexibles : 1,49 m  
Hauteur de pompe max. : 1,00 m  
Longueur de pompe max. : 4,00 m

### Accessoire d'évacuation



- accessoires fournis : adaptateur (b), collier de serrage (c), support de tuyau (e) ;
- disponible auprès de Miele : le kit de montage "clapet anti-retour" pour un raccordement à l'eau externe. Le clapet anti-retour (d), la rallonge de tuyaux (a) et les colliers de serrage (c) sont fournis.

## Conditions de raccordement particulières qui nécessitent un clapet anti-retour

⚠ Dommages matériels dus au retour d'eau de condensation.

L'eau peut retourner dans le sèche-linge et être aspiré. L'eau peut endommager le sèche-linge et provoquer des dégâts dans la pièce dans laquelle l'appareil est installé.

Utilisez le clapet anti-retour lorsque vous plongez l'extrémité du tuyau dans l'eau ou lorsque vous l'installez à divers raccords conducteurs d'eau.

Hauteur maximale de la pompe avec clapet anti-retour : 1,00 m

Conditions de raccordement particulières exigeant l'utilisation du clapet anti-retour :

- Évacuation dans un évier ou un avaloir lorsque l'extrémité du tuyau doit être immergée.
- Raccordement au siphon d'un évier.
- Diverses installations auxquelles sont raccordés également un lave-linge ou un lave-vaisselle, par exemple.

En cas de montage erroné du clapet anti-retour, aucune évacuation n'est possible.

Montez le clapet anti-retour de telle sorte que la flèche sur ce dernier pointe en direction de l'écoulement.

# Installation

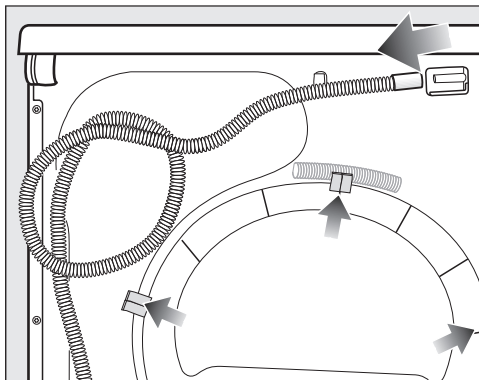
## Poser le tuyau d'évacuation

⚠ Risque de dommages sur le tuyau d'évacuation dû à une utilisation non conforme.

Le tuyau d'évacuation peut être endommagé et l'eau s'écoule.

Ne tirez pas sur le tuyau d'évacuation, ne le dilatez pas ni ne le pliez.

Un faible volume d'eau résiduelle se trouve dans le tuyau d'évacuation. Placez un récipient sous le tuyau.

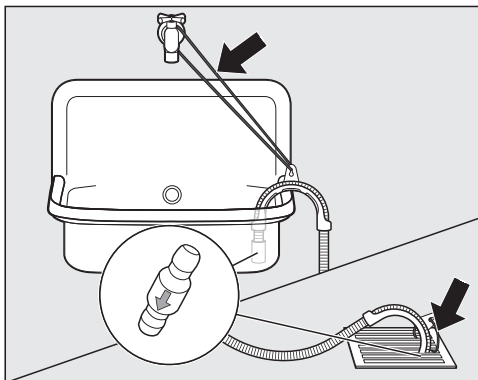


- Enlevez le tuyau d'évacuation du manchon (flèche claire).
- Retirez le tuyau des supports (flèche foncée) et enroulez-le.
- Laissez l'eau résiduelle s'écouler dans le récipient.

## Exemples

### Vidange dans un évier/écoulement au sol

Utilisez le support de tuyau pour y accrocher le tuyau.



⚠ Risque de dommages dus à l'écoulement d'eau.

Si l'extrémité du tuyau de détache, l'eau qui s'écoule peut provoquer des dommages.

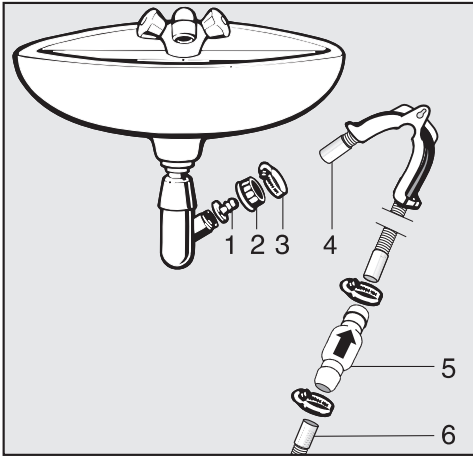
Sécurisez le tuyau d'évacuation contre tout risque de glissement (par ex. en l'attachant).

Vous pouvez fixer le clapet anti-retour sur l'extrémité du tuyau.



## Raccordement direct au siphon d'un évier

Utilisez le support de tuyau, l'adaptateur, les colliers de serrage et le clapet anti-retour (accessoires disponibles à l'achat).



1. Adaptateur
2. Écrou-raccord pour l'évier
3. Collier de serrage
4. Extrémité du tuyau (fixé à son support)
5. Clapet anti-retour
6. Tuyau de vidange du sèche-linge

- Installez l'adaptateur **1** avec l'écrou-raccord de l'évier **2** au siphon. En général, l'écrou-raccord est doté d'une plaque que vous devez retirer.
- Placez l'extrémité du tuyau **4** sur l'adaptateur **1**.
- Utilisez le support de tuyau.
- Fixez le collier de serrage **3** directement derrière l'écrou-raccord pour l'évier à l'aide d'un tournevis.
- Installez le clapet anti-retour **5** dans le tuyau de vidange **6** du sèche-linge.

Le clapet anti-retour **5** doit être monté de manière à ce que la flèche pointe dans la direction du flux (vers l'évier).


- Fixez le clapet anti-retour à l'aide des colliers de serrage.

# Installation

## Raccordement électrique


Le sèche-linge est équipé en série d'un raccordement prêt à l'emploi à une prise de sécurité.

Installez le sèche-linge de sorte que la prise soit facilement accessible. Si la prise n'est pas facilement accessible, vérifiez qu'un dispositif de sectionnement de chacun des pôles est prévu sur l'installation.

 Risque d'incendie en cas de surchauffe.

Le fonctionnement de l'appareil sur des multiprises et des rallonges peut entraîner une surcharge des câbles. Pour des raisons de sécurité, n'utilisez pas de rallonge ni de multiprises.

L'installation électrique doit être conforme à la norme VDE 0100.

Pour des raisons de sécurité, nous recommandons l'utilisation d'un disjoncteur différentiel (RCD) du type  de l'installation domestique associée pour le raccordement électrique du sèche-linge.

Un câble d'alimentation réseau abîmé ne doit être remplacé que par un câble réseau spécial du même type (disponible auprès du SAV Miele). Pour des raisons de sécurité, seul un technicien qualifié ou le SAV Miele doit se charger du remplacement.

Le présent mode d'emploi ou la plaque signalétique indique la puissance nominale absorbée et le fusible correspondant. Comparez ces instructions avec les données du raccordement électrique sur site.

En cas de doute, contactez un électricien qualifié.

Le fonctionnement temporaire ou permanent sur un système d'alimentation électrique autonome ou non synchrone au réseau (comme les réseaux autonomes, les systèmes de secours) est possible. Pour le fonctionnement, l'installation d'alimentation en énergie doit respecter les prescriptions de la norme EN 50160 ou d'une norme similaire. Les mesures de protection prévues dans l'installation domestique et dans ce produit Miele doivent également être assurées dans leur fonction et leur mode de fonctionnement en fonctionnement isolé ou en fonctionnement non synchrone au réseau ou être remplacées par des mesures équivalentes dans l'installation. Comme décrit, par exemple, dans la publication actuelle de VDE-AR-E 2510-2.

## Caractéristiques techniques

Hauteur	850 mm
Largeur	596 mm
Profondeur	640 mm
Profondeur porte ouverte	1 054 mm
Sous-encastrable	oui
Configurable en colonne	oui
Poids	52kg
Capacité du tambour	120 l
Quantité de charge	1,0-8,0 kg (Poids du linge sec)
Volume du réservoir d'eau de condensation	4,8 l
Longueur du flexible	1,49 m
Hauteur de refoulement maximale	1,00 m
Longueur de refoulement maximale	4,00 m
Longueur du cordon d'alimentation	2,00 m
Tension de raccordement	voir plaque signalétique
Puissance de raccordement	voir plaque signalétique
Fusible	voir plaque signalétique
Labels de conformité	voir plaque signalétique
Consommation d'énergie	voir chapitre "Données de consommation"
Diodes électroluminescentes DEL	classe 1
Bande de fréquence	2,4000 GHz – 2,4835 GHz
Puissance d'émission maximale	< 100 mW

# Caractéristiques techniques

## Fiche produit concernant les sèche-linge domestiques à tambour

selon le règlement délégué (UE) N°392/2012

<b>MIELE</b>	
<b>Identification du modèle</b>	TCC 570 WP
Capacité nominale <sup>1</sup>	8,0 kg
Type de sèche-linge domestique (A évacuation d'air / à condensation)	- / •
Classe d'efficacité énergétique	
A+++ (la plus grande efficacité) à D (la plus faible efficacité)	A+++
Consommation énergétique annuelle pondérée (AE <sub>e</sub> ) <sup>2</sup>	177 kWh par an
sèche-linge (automatique / non automatique)	• / -
Consommation d'énergie du programme coton standard	
Consommation d'énergie à pleine charge	1,44 kWh
Consommation d'énergie à demi-charge	0,82 kWh
Consommation énergétique pondérée à l'arrêt (P <sub>o</sub> )	0,20 W
Consommation d'énergie pondérée en mode laissé sur marche (P <sub>i</sub> )	0,20 W
Durée du mode laissé sur marche (T <sub>i</sub> ) <sup>3</sup>	15 min
programme standard auquel se rapportent les informations qui figurent sur l'étiquette et sur la fiche <sup>4</sup>	Coton avec flèche
Durée du programme coton standard	
Durée du programme pondérée	131 min
Durée du programme à pleine charge	165 min
Durée du programme à demi-charge	105 min
Taux de condensation <sup>5</sup>	
A (la plus grande efficacité) à G (la plus faible efficacité)	A
taux de condensation pondéré du « programme coton standard à pleine charge et à demi-charge »	95 %
taux de condensation moyen du « programme coton standard à pleine charge »	94 %
taux de condensation moyen du « programme coton standard à demi-charge »	95 %
niveau de puissance acoustique (L <sub>WA</sub> ) <sup>6</sup>	66 dB(A) re 1 pW
Appareil intégrable	-

• Oui, si disponible

<sup>1</sup> en kg de linge en coton pour le programme coton standard à pleine charge

<sup>2</sup> sur la base de 160 cycles de séchage pour le programme coton standard à pleine charge et à demi-charge, et de la consommation des modes à faible puissance. La consommation réelle d'énergie par cycle dépend des conditions d'utilisation de l'appareil.

<sup>3</sup> si le sèche-linge domestique à tambour est équipé d'un système de gestion de la consommation d'électricité

<sup>4</sup> Ce programme convient pour le séchage de textiles en coton normalement humides et il constitue le programme le plus efficace en termes de consommation d'énergie pour le coton.

<sup>5</sup> si le sèche-linge domestique à tambour est à condensation

<sup>6</sup> pour le programme coton standard à pleine charge

### **Déclaration de conformité**

Par la présente, Miele déclare que ce sèche-linge à pompe à chaleur est conforme à la directive 2014/53/UE.

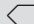
Le texte intégral de la déclaration de conformité UE est disponible à l'une des adresses suivantes :

- Produits, Téléchargements, sur [www.miele.be/fr](http://www.miele.be/fr)
- Onglet Services, Demande de documentation, Modes d'emploi, sur <https://miele.be/modedemploi> en indiquant le nom du produit ou le numéro de série

## Données de consommation

	Charge- ment <sup>1</sup>	Vitesse d'essorage du lave-linge	Humidi- té rési- duelle	Énergie	Durée du pro- gramme
	kg	tr/min	%	kWh	min
<b>ECO<sup>2</sup></b>	8,0	1.000	60	1,44	165
	4,0	1.000	60	0,82	105
<b>Coton Séchage normal</b>	8,0	1.200	53	1,30	149
	8,0	1.400	50	1,20	142
	8,0	1.600	44	1,10	126
<b>Coton Fer à repasser</b>	8,0	1.000	60	0,99	125
	8,0	1.200	53	0,85	109
	8,0	1.400	50	0,80	102
	8,0	1.600	44	0,70	87
<b>Synthétique Séchage normal</b>	4,0	1.200	40	0,45	66
<b>Linge délicat Séchage normal</b>	2,5	800	50	0,41	70
<b>Finish laine</b>	2,0	1.000	50	0,02	5
<b>Chemises Séchage normal</b>	2,0	600	60	0,44	62
<b>Séchage normal Express</b>	4,0	1.000	60	0,75	100
<b>Imperméabilisation Séchage nor- mal</b>	2,5	800	50	0,75	100

<sup>1</sup> Poids du linge sec

<sup>2</sup> Le programme *ECO* est le programme de contrôle conforme aux règlements 932/2012/UE et 392/2012/UE (pour le programme *Coton* ) pour l'étiquette énergie mesuré selon EN 61121.

Toutes les valeurs non marquées correspondent à la norme EN 61121.

Les données de consommation peuvent différer des valeurs indiquées en fonction de la quantité chargée, des différents types de textiles, de l'humidité résiduelle après essorage, des variations de la tension dans le réseau électrique ou de la dureté de l'eau.

## Programmer

Les fonctions de programmation vous permettent d'adapter l'électronique du sèche-linge à vos besoins.

La programmation s'effectue en suivant ces étapes (1, 2, 3 ... 9) à l'aide des touches sensibles.

### Accéder au niveau de programmation

#### Prérequis

- Le sélecteur de programme doit être placé sur un programme.
- La porte du sèche-linge est ouverte.

- 1 Effleurez la touche sensible *Départ/Ajouter du linge* et maintenez-la enfoncée pendant les étapes 2—3.
- 2 Fermez la porte du sèche-linge.
- 3 Attendez que la touche sensible *Départ/Ajouter du linge* clignotant désormais rapidement reste allumée en permanence ...
- 4 ... puis relâchez la touche sensible *Départ/Ajouter du linge*.

*PDI* s'allume dans l'affichage du temps.

## Consultation et sélection d'une fonction de programmation

Le numéro qui correspond à la fonction de programmation sélectionnée s'affiche à côté de la durée *P* associée à un chiffre :  
par ex. *PDI*.

- 5 En effleurant la touche sensible > ou <, vous sélectionnez graduellement la fonction de programmation suivante ou précédente :

# Fonctions de programmation

Fonction de programmation	
P00	Réglage d'usine
P01	Paliers de séchage Coton
P02	Paliers de séchage Synthétique
P04	Température de refroidissement
P05	Volume du signal sonore
P06	Bip de touches
P07	Code PIN
P08	Conductivité
P11	Mise en veille du bandeau de commande
P13	Memory (mémoire)
P14	Rotation infroissable
P19	Signal sonore activé
P20	Affichage du nettoyage du circuit d'air
P22	Luminosité des champs lumineux atténuée
P25	Durée du signal sonore de la fin du programme
P26	Tonalité d'accueil
P90	Heures de fonctionnement

P24*	RemoteUpdate
P32*	SmartGrid
P31*	Commande à distance

\* uniquement visible après la mise en réseau

- ⑥ Validez la fonction de programmation sélectionnée avec la touche sensitive *Départ/Ajouter du linge*.

## Modification et enregistrement de la fonction de programmation

Vous pouvez soit activer/désactiver une fonction de programmation, soit sélectionner diverses options.

L'option qui correspond à la fonction de programmation sélectionnée s'affiche à côté de la durée - associée à un chiffre :  
par ex. -00.

- ⑦ En effleurant la touche sensitive > ou <, vous activez/désactivez la fonction de programmation ou sélectionnez une option :

Fonction de programmation	Options de sélection							
	-00	-01	-02	-03	-04	-05	-06	-07
P00	X	X						
P01		X	X	X	✓	X	X	X
P02		X	X	X	✓	X	X	X
P04		X	X	X	X	à -15✓		
P05		X	✓					
P06	X	✓	X					
P07	✓	X						
P08		✓	X					
P11	X	✓						
P13	✓	X						
P14	X	X	✓					
P19	X	✓						
P20	X	X	✓	X				
P22		X	✓	X	X	X	X	X
P24	X	✓						
P25		✓	X					
P26	✓	X	X					
P31	X	✓						



# Fonctions de programmation


P32	✓	X						
-----	---	---	--	--	--	--	--	--

X = sélectionnable, ✓ = réglage d'usine

- 8 Validez la sélection effectuée avec la touche sensitive *Départ/Ajouter du linge*.

Le numéro de la fonction de programmation (par ex. *P01*) s'allume de nouveau.

## Quitter le niveau de programmation

- 9 Tournez le sélecteur de programme sur la position .

La programmation est mémorisée. Vous pouvez la modifier à tout moment.

## P00 Réglage d'usine

Les fonctions de programmation sont rétablies dans les réglages d'usine.

- 00 = Le réglage d'usine est rétabli
- 01 = Réinitialiser les fonctions de programmation sur les réglages d'usine

## P01 Paliers de séchage Coton

Vous pouvez adapter individuellement les paliers de séchage du programme *Coton* selon 7 niveaux.

- 01 = Encore plus humide
- 02 = Plus humide
- 03 = Légèrement humide
- 04 = **Réglage d'usine**
- 05 = Légèrement sec
- 06 = Plus sec
- 07 = Encore plus sec

## P02 Paliers de séchage Synthétique

Vous pouvez adapter individuellement les paliers de séchage du programme *Synthétique* selon 7 niveaux.

- 01 = Encore plus humide
- 02 = Plus humide
- 03 = Légèrement humide
- 04 = **Réglage d'usine**
- 05 = Légèrement sec
- 06 = Plus sec
- 07 = Encore plus sec

## P04 Température de refroidissement

Peu avant la fin du programme, le linge est refroidi à 55 °C. Vous pouvez refroidir davantage le linge, auquel cas la phase de refroidissement s'allongera.

La sélection s'effectue par paliers de 1 °C.

# Fonctions de programmation

- 16 = Réglage d'usine 55 °C
- 15 = 54 °C
- 14 = 53 °C
- 13 = 52 °C
- 12 = 51 °C
- 11 = 50 °C
- 10 = 49 °C
- 09 = 48 °C
- 08 = 47 °C
- 07 = 46 °C
- 06 = 45 °C
- 05 = 44 °C
- 04 = 43 °C
- 03 = 42 °C
- 02 = 41 °C
- 01 = 40 °C

## P05 Volume du signal sonore

Le volume du signal sonore peut être modifié.

- 01 = Moins fort
- 02 = Réglage d'usine

## P06 Bip de touches

Il est possible de modifier ou de désactiver le signal sonore des touches sensibles.

- 00 = Désactivé
- 01 = Réglage d'usine
- 02 = Plus fort

## P07 Code PIN

Ce code protège votre sèche-linge contre un usage non autorisé.

Une fois le code activé, mettez le sèche-linge en marche puis saisissez-le.

- 00 = désactivé (réglage d'usine)
- 01 = activé

Si vous avez sélectionné -01, vous devrez entrer votre code PIN avant toute utilisation du sèche-linge.

## Utiliser le sèche-linge avec code PIN

À chaque fois que vous démarrez le sèche-linge, --- se met à clignoter dans la zone d'affichage de la durée.

Votre code PIN est 250. Vous ne pouvez plus le modifier.

- Effleurez la touche sensible >, jusqu'à ce que 2.. s'affiche en premier.
- Validez avec la touche sensible Départ/Ajouter du linge.
- Entrez les deux autres chiffres de la même manière.

Vous pouvez utiliser votre sèche-linge normalement dès que vous avez saisi puis validé le nombre 250.

## P08 Conductivité

Cette fonction de programmation ne doit être réglée que dans le cas où l'humidité résiduelle est mal calculée à cause d'une eau extrêmement douce.

- 01 = Désactivé (réglage d'usine)
- 02 = Faible

### Condition

L'eau dans laquelle les textiles ont été lavés est extrêmement douce et la conductivité (électrique) est inférieure à

150 µS/cm. La conductivité de l'eau potable peut être demandée auprès de la compagnie des eaux.

N'activez -02 que lorsque la condition mentionnée est remplie. Dans le cas contraire, le résultat de séchage ne sera pas satisfaisant.

## P11 Mise en veille du bandeau de commande

Pour des raisons d'économie d'énergie, l'affichage de la durée et les touches sensibles s'assombrissent 10 minutes après le démarrage du programme. Dans ce cas, la touche sensitive *Départ/Ajouter du linge* clignote.

Mais : pas de déclenchement automatique en cas d'anomalie.

-00 = **Désactivé**

L'affichage de la durée et les touches sensibles ne s'assombrissent pas.

-01 = **Activé (réglage d'usine)**

L'affichage de la durée et les touches sensibles s'assombrissent 10 minutes après le démarrage du programme.

### Réactiver les affichages

- Effleurez la touche sensitive *Départ/Ajouter du linge*. Cela n'a aucune incidence sur le programme en cours.

## P13 Memory (mémoire)

Réglages possibles : L'électronique enregistre un programme donné avec palier de séchage ou d'autres options. Il enregistre aussi la durée du programme *Air chaud/DryFresh*. L'ensemble de ces réglages s'affichera la prochaine fois qu'un programme de séchage sera sélectionné.

### Sélection

-00 = **Désactivée (réglage d'usine)**

-01 = Activée

## P14 Rotation infroissable

Le tambour tourne pendant 2 heures max. après la fin du séchage, à un rythme spécial appelée rotation infroissable. Cela permet de réduire les faux plis si le linge n'est pas retiré immédiatement à la fin du programme. Vous pouvez réduire la durée.

-00 = pas de rotation infroissable

-01 = 1 heure

-02 = **2 heures (réglage d'usine)**

## P19 Signal sonore activé

Le signal sonore vous indique que le programme est terminé. Il peut être désactivé ou activé.


La sonnerie continue du signal sonore en cas de message d'erreur n'est pas impactée par ce réglage.

-00 = Désactivé


-01 = **Activé (réglage d'usine)**


# Fonctions de programmation

## P20 Affichage du nettoyage du circuit d'air


Les peluches doivent être enlevées après le séchage. De plus, la diode de contrôle  s'allume dès qu'une certaine quantité de peluches est détectée. Vous pouvez décider vous-même à quel niveau d'accumulation de peluches ce rappel doit avoir lieu.

Déterminez par tests successifs l'option qui correspond le mieux à vos besoins.

**-00** = Désactivé  
La diode de contrôle  ne s'allume pas. En cas de grave obstruction du circuit d'air, l'interruption de programme et l'affichage du message **F 055** s'enclenchent que cette option soit activée ou non.

**-01** = Insensible  
La diode de contrôle  ne s'allume qu'en cas d'accumulation importante de peluches.

**-02** = **Normal (réglage d'usine)**

**-03** = Sensible  
La diode de contrôle  s'allume même en cas de faible accumulation de peluches.

## P22 Luminosité des champs lumineux atténuée

La luminosité atténuée des touches sensibles dans le bandeau de commande peut être réglée selon 7 niveaux.

La luminosité est modifiée dès que vous sélectionnez un autre niveau.

**-01** = Niveau le plus foncé

**-02** = **Réglage d'usine**

...

**-07** = Niveau le plus clair

## P25 Durée du signal sonore de la fin du programme

Le signal sonore vous indique que le programme est terminé. Vous pouvez décider combien de temps le signal sonore retentit.

**-01** = **Le signal sonore retentit 3 x à la fin du programme. (Réglage d'usine)**

**-02** = Le signal sonore retentit jusqu'à l'arrêt automatique (1 heure maximum).

## P26 Tonalité d'accueil

Vous pouvez décider d'activer ou de désactiver la tonalité d'accueil pour le démarrage.

**-00** = **Désactivé (réglage d'usine)**

**-01** = Activée

**-02** = Activée, un peu plus fort

## P90 Heures de fonctionnement

Vous pouvez voir combien de temps le sèche-linge a fonctionné.

La durée de cycle totale apparaît dans l'affichage de la durée, un chiffre après l'autre. Le sèche-linge a fonctionné pendant 1.234 heures par ex. Dans l'affichage de la durée s'affichent tout d'abord un **H**, puis un **I**, un **2**, un **3** et un **4**. Ensuite, **H** s'affiche de nouveau.

## Mise en réseau


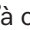
Les fonctions de programmation P24, P31 et P32 ne s'affichent que si les conditions d'utilisation de Miele@home sont remplies (voir chapitre "Miele@home" et "Première mise en service").

## Éteindre la Wi-Fi

Réinitialisez la configuration du réseau si vous éliminez, vendez le sèche-linge ou si vous mettez en service un sèche-linge d'occasion. Cela permet de garantir que vous avez supprimé toutes les données personnelles et que le précédent propriétaire ne puisse plus avoir accès au sèche-linge.

- Tournez le sélecteur de programme sur *MobileStart* .

*On* s'allume dans l'affichage du temps du sèche-linge.

- Effleurez la touche sensitive  sur le sèche-linge et maintenez la touche sensitive  enfoncée jusqu'à ce que le décompte soit écoulé dans l'affichage du temps.

--- apparaît dans l'affichage du temps.

- La connexion Wi-Fi est désactivée.
- La connexion Wi-Fi est restaurée aux valeurs d'usine.

Pour pouvoir réutiliser Miele@home, vous devez effectuer une nouvelle installation.

## P24 RemoteUpdate (Mise à jour à distance)

Le logiciel de votre sèche-linge peut être mis à jour via la fonction RemoteUpdate. Si une mise à jour est disponible pour votre sèche-linge, ce dernier la té-

léchargera automatiquement. L'installation d'une mise à jour ne s'effectue pas automatiquement, vous devez la lancer manuellement.

Si vous n'installez pas la mise à jour, vous pouvez utiliser votre sèche-linge comme d'habitude. Néanmoins, Miele recommande d'installer les mises à jour.

## Déroutement de la mise à jour à distance

Des informations sur le contenu et les conséquences d'une mise à jour sont disponibles sur l'application Miele.

Le message *UP* apparaît dans l'affichage du temps dès qu'une mise à jour du logiciel est disponible.

Vous pouvez installer immédiatement la mise à jour ou différer l'installation. La question est posée en remettant le sèche-linge en marche.

Si vous ne souhaitez pas installer la mise à jour, désactivez RemoteUpdate.

La mise à jour peut prendre quelques minutes.

Respectez les points suivants pour la fonction de mise à jour à distance :

- Tant que vous ne recevez pas de notification, aucune mise à jour n'est disponible.
- Une mise à jour installée ne peut pas être annulée.
- N'arrêtez pas le sèche-linge durant les mises à jour. Dans le cas contraire, la mise à jour sera interrompue et ne sera pas installée.
- Certaines mises à jour logicielles ne peuvent être réalisées que par le SAV Miele.

# Fonctions de programmation

## Activer/Désactiver

La mise à jour à distance est activée par défaut. Une mise à jour disponible est automatiquement téléchargée et doit être installée manuellement. Désactivez la mise à jour à distance si vous ne souhaitez pas de téléchargement automatique des mises à jour.

### Options possibles

-00 = désactivé

-01 = **activé (réglage d'usine)**

## Commencer la mise à jour

Après la mise en marche du sèche-linge, *UP* apparaît dans l'affichage du temps.

- Effleurez la touche sensitive *Départ/ Ajouter du linge*.

*UP* commence à clignoter dans l'affichage du temps. La mise à jour démarre.

Le progrès de la mise à jour est matérialisé par des barres sur l'affichage du temps :

I = 0%

IIIIII = 100%

## Déplacer la mise à jour

Après la mise en marche du sèche-linge, *UP* apparaît dans l'affichage du temps.

- Effleurez la touche sensitive .


Lors de la prochaine mise en marche, le lave-linge vous demandera de démarrer la mise à jour.

## P31 Commande distance

Avec l'application Miele, vous pouvez contrôler l'état de votre sèche-linge partout où vous vous trouvez, l'allumer et le contrôler à distance grâce au programme *MobileStart*.

La commande à distance est activée automatiquement à la connexion du sèche-linge au réseau Wi-Fi. Vous pouvez désactiver la commande à distance si vous ne souhaitez plus commander votre sèche-linge avec votre terminal mobile.

Il est également possible d'annuler un programme via l'application, quand la fonction de programmation est désactivée.

Avec la touche , configurez une plage horaire durant laquelle vous souhaitez démarrer votre sèche-linge puis lancez le départ différé.

Vous pouvez démarrer le sèche-linge dans le créneau horaire enregistré par vos soins en envoyant un signal.

Si vous n'avez envoyé aucun signal jusqu'à l'heure de départ la plus tardive possible, le sèche-linge démarre automatiquement.


### Options possibles


-00 = désactivé

-01 = **activé (réglage d'usine)**

## P32 SmartGrid

Vous pouvez définir une plage horaire durant laquelle votre sèche-linge démarre automatiquement.

Lorsque vous avez activé SmartGrid, la touche sensitive  n'a plus la fonction "Démarrage différé", mais la nouvelle fonction "SG ready".

Vous pouvez régler une plage horaire SG ready via la touche sensitive . Le sèche-linge se met en marche dans le créneau horaire indiqué par vos soins dès la réception du signal envoyé. Si vous n'avez reçu aucun signal de départ jusqu'à l'heure de départ la plus tardive,

le sèche-linge démarre automatiquement (voir chapitre “Démarrage différé”).

## Options possibles

-00 = **Désactivé (réglage d'usine)**

-01 = **Activé**

## **Droits d'auteur et licences pour le module de communication**

Miele utilise son propre logiciel ou un logiciel tiers non couvert par une licence open source, pour faire fonctionner et contrôler le module de communication. Le présent logiciel/les composants de logiciel sont soumis à des droits d'auteur. Les droits d'auteur détenus par Miele et des tiers doivent être respectés.

Ce module de communication contient également des composants logiciels distribués sous licence open source. Vous pouvez consulter les composants open source inclus ainsi que les avis de droit d'auteur correspondants, les copies des conditions de licence applicables et toute autre information localement via IP et un navigateur web (<http://<ip adresse>/Licenses>). Les dispositions de responsabilité et de garantie des conditions de licence open source qui y figurent ne s'appliquent qu'à l'égard des ayants droit respectifs.









## **S.A. Miele Belgique**

Z.5 Mollem 480

1730 Mollem (Asse)

**Réparations à domicile et autres renseignements : 02/451.16.16**

**(Lu.-Ven. 8h-17h)**

E-mail: [contact@miele-support.be](mailto:contact@miele-support.be)

Internet: [www.miele.be](http://www.miele.be)

**Prenez un rendez-vous au Miele Experience Center  
de Bruxelles, Mollem, Anvers ou Hasselt**

<https://www.miele.be/fr/c/miele-belgique-200.htm>

## **Miele Luxembourg S.à.r.l.**

20, rue Christophe Plantin

Boîte postale 1011

L-1010 Luxembourg-Gasperich

**Réparations à domicile et autres renseignements : +352 497 11 30**

**(Lu.-Jeu. 8h30-17h // Vend. 8h30-16h)**

E-mail : [infolux@miele.lu](mailto:infolux@miele.lu)

Internet : [www.miele.lu](http://www.miele.lu)

**Prenez un rendez-vous au Miele Experience Center de Gasperich**

<https://www.miele.lu/fr/c/miele-experience-center-gasperich-700.htm>

## **Allemagne**

**Miele & Cie. KG**

Carl-Miele-Straße 29

33332 Gütersloh

TCC 570 WP

fr-BE

M.-Nr. 12 671 280 / 00