





Brugsanvisning Varmepumpetumbler



Læs venligst brugsanvisningen inden opstilling, installation og ibrugtagning for at undgå skader på personer og produkt.

Indhold

Miljøbeskyttelse	6
Bortskaffelse af fnug eller tilbehør	6
Råd om sikkerhed og advarsler	7
Betjening af tørretumbleren	15
Betjeningspanel	15
Sensortasternes funktionsmåde	16
Første ibrugtagning	17
Installation.....	17
Ventetid efter opstilling.....	17
Informationer om netværkstilslutning	17
Miele@home.....	17
Wash2Dry  	18
Energispareråd	20
1. Korrekt tekstilpleje	21
Vær allerede ved vask af tøjet opmærksom på følgende:.....	21
Tekstilerne forberedes til tørring.....	21
Tørring	22
Behandlingssymboler.....	22
Korrekt tørretrin.....	22
2. Tørretumbleren fyldes	23
Tekstiler fyldes i maskinen	23
Kontrol af FragranceDos	23
3. Program vælges og startes	24
Tørretumbleren tændes	24
Et program vælges.....	24
1. Tørreprogram vælges med programvælgeren	24
2. Tørreprogram vælges via programvælgerposition MobileStart 	24
3. Tørreprogram vælges via programvælgerposition Wash2Dry  	24
Programindstilling vælges	25
Tørretrin vælges.....	25
Valg af programtid <i>Varm luft/DryFresh</i>	25
Valg af DryCare 40	25
Et program startes.....	26
4. Tøjet tages ud efter programslut	27
Programslut/Antikrøl	27
Tekstilerne tages ud	27
 Forvalg/SmartStart	28
SmartStart.....	29

Programoversigt	30
Programforløb ændres	34
Et igangværende program ændres	34
Tekstiler efterfyldes eller tages ud	34
Beholder til kondensvand	35
Beholderen til kondensvand tømmes	35
Duftflakon	36
FragranceDos	36
Beskyttelsesforseglingen fjernes fra duftflakonen	36
Duftflakon sættes i	37
Duftflakonen åbnes	38
Duftflakonen lukkes	38
Duftflakon tages ud/udskiftes	39
Rengøring og vedligeholdelse	40
Rengøring af tørretumbleren	40
Fnugfiltre	40
Duftflakon tages ud	40
Synlige fnug fjernes	40
Fnugfiltre og luftføringsområde rengøres grundigt	41
Fnugfiltre rengøres med vand	42
Rengøring af restfugtighedssensoren	42
Sokkelfilter rengøres	42
Sokkelfilter tages ud	43
Sokkelfilter rengøres	43
Klap til sokkelfilteret rengøres	45
Småfejl udbedres	46
Kontrollamper eller anvisninger i tidsdisplayet efter programafbrydelse	46
Kontrollamper eller anvisninger i tidsdisplayet	48
Utilfredsstillende tørreresultat	49
Tørringen varer meget længe.	50
Andre problemer	51
Sokkelfilteret udskiftes	52
Sokkelfilter regenereres	53
Varmeveksleren efterses	53
Service / Garanti	54
Kontakt i tilfælde af fejl	54
EPREL- database	54
Ekstra tilbehør	54
Miele Service	55

Indhold

Installation	58
Front	58
Bagside	59
Tørretumbleren transporteres.....	59
Tørretumbleren transporteres til opstillingsstedet	59
Opstilling.....	60
Tørretumbleren justeres.....	60
Ventetid efter opstilling.....	60
Ventilation.....	61
Inden senere transport	61
Yderligere opstillingsbetingelser.....	61
Kondensvandet afledes eksternt.....	62
Særlige tilslutningsforhold, der kræver en tilbageløbsventil.....	62
Afløbsslangen placeres	62
Eksempler	63
Hængslingssiden ændres.....	65
Dørhængsling flyttes	65
Montering	70
Eltilslutning.....	71
Tekniske data	72
Datablad til husholdningstørretumblere	73
Konformitetserklæring	74
Forbrugsdata	75
Programmeringsfunktioner	77
Programmering	77
<i>P00</i> Standardindstilling.....	79
<i>P01</i> Tørretrin Bomuld	79
<i>P02</i> Tørretrin Strygelet	79
<i>P04</i> Afkølingstemperatur.....	79
<i>P05</i> Summerlydstyrke.....	80
<i>P06</i> Tastelyd	80
<i>P07</i> Pinkode.....	80
<i>P08</i> Ledningsevne	80
<i>P11</i> Betjeningspanel i energispare-mode.....	81
<i>P13</i> Memory	81
<i>P14</i> Antikrøl	81
<i>P19</i> Summer aktiveret.....	81
<i>P20</i> Visning Rens luftveje	82
<i>P22</i> Lysstyrke i sensortaster dæmpet	82
<i>P25</i> Summervarighed ved programslut.....	82
<i>P26</i> Velkomstlyd	82

<i>P90</i> Driftstimer	82
Netværksforbindelse.....	82
Wi-fi frakobles	83
<i>P24</i> RemoteUpdate	83
<i>P31</i> Fjernstyring.....	84
<i>P32</i> SmartGrid.....	84
Ophavsrettigheder og licenser til kommunikationsmodulet	86

Bortskaffelse af emballagen

Emballagen er udformet til håndtering af produktet og beskytter det mod transportskader. Emballagematerialerne er valgt ud fra miljø- og affaldstekniske hensyn og kan generelt genbruges.

Genbrug af emballagematerialerne sparer råstoffer og mindsker affaldsproblemerne. Brug materialespecifikke indsamlings- og returneringsmuligheder for genbrugsmaterialer.

Bortskaffelse af det gamle produkt

Gamle elektriske og elektroniske produkter indeholder stadig værdifulde materialer. De indeholder imidlertid også bestemte stoffer, blandinger og komponenter, som er nødvendige for deres funktion og sikkerhed. Hvis disse bortskaffes sammen med husholdningsaffaldet eller behandles forkert, kan de skade den menneskelige sundhed og miljøet. Bortskaf derfor ikke det gamle produkt med husholdningsaffaldet.



Sørg for, at rørene og varmeveksleren i tørretumbleren ikke bliver beskadiget, før den afleveres til miljørigtig bortskaffelse.

Det sikres således, at kølemidlet i tørretumbleren og olien i kompressoren ikke kan sive ud.

Aflever i stedet for det gamle produkt på nærmeste officielle opsamlingssted for elektriske og elektroniske produkter eller på kommunens genbrugsstation. Det er kundens eget ansvar at sørge for at fjerne eventuelle personrelaterede data fra det produkt, der skal bortskaffes. Du er lovmæssigt forpligtet til at fjerne brugte

batterier og akkumulatorer, der ikke er fast indkapslet i produktet, samt pærer, der kan fjernes uden at blive ødelagt. Aflever disse på et opsamlingssted/genbrugsstationen, hvor de kan indleveres uden omkostninger. Sørg for, at det gamle produkt opbevares utilgængeligt for børn, indtil det fjernes.

Bortskaffelse af fnug eller tilbehør

Ved slid frigøres miljøskadelige mikroplastpartikler fra tøj, der indeholder syntetiske fibre, som bliver siddende på vasketøjet efter vask. Smid derfor fnug fra fnugfiltrene ud sammen med husholdningsaffaldet. For at forhindre at mikroplast spredes i kloaksystemet bør man ikke hælde fnug i afløbet.

Bortskaf også kasseret tilbehør såsom den tomme duftflakon eller et defekt sokkelfilter sammen med husholdningsaffaldet.



Læs venligst brugsanvisningen grundigt.



Denne tørretumbler indeholder et brændbart og eksplosivt kølemiddel.

Denne tørretumbler opfylder de foreskrevne sikkerhedsbestemmelser. U hensigtsmæssig brug kan dog medføre skader på personer og ting.

Læs venligst brugsanvisningen grundigt, inden tørretumbleren tages i brug. Den indeholder vigtige anvisninger om indbygning, sikkerhed, brug og vedligeholdelse. Herved beskyttes personer, og skader på tørretumbleren undgås.

I overensstemmelse med norm IEC 60335-1 gør Miele udtrykkeligt opmærksom på, at afsnittet om installation af tørretumbleren samt råd og om sikkerhed og advarsler skal læses og overholdes.

Miele kan ikke gøres ansvarlig for skader, der er opstået, fordi disse anvisninger ikke er blevet fulgt.

Gem venligst brugsanvisningen, og giv den videre til en eventuel senere ejer.

Retningslinjer vedrørende brugen

- ▶ Denne tørretumbler er beregnet til anvendelse i private husholdninger eller på lignende opstillingssteder.
- ▶ Denne tørretumbler er ikke beregnet til udendørs brug.
- ▶ Anvend udelukkende tørretumbleren til husholdningsmæssige formål og kun til tørring af tøj vasket i vand, som ifølge vaskemærket er egnet til tørring i tørretumbler.

Det er ikke tilladt at anvende tørretumbleren til andre formål. Miele kan ikke gøres ansvarlig for skader opstået på grund af forkert brug eller betjening.

Råd om sikkerhed og advarsler

▶ Personer, der på grund af begrænsninger i fysisk eller psykisk formåen eller på grund af manglende erfaring eller uvidenhed ikke er i stand til at betjene tørretumbleren sikkert, må ikke anvende den uden opsyn eller vejledning fra en ansvarlig person.

Børn i huset

- ▶ Børn under 8 år skal holdes væk fra tørretumbleren, medmindre der holdes konstant opsyn med dem.
- ▶ Børn på 8 år eller derover må kun bruge tørretumbleren uden opsyn, hvis de er informeret om dens funktioner, så de kan betjene den korrekt, og hvis de forstår de farer, der kan opstå ved forkert betjening.
- ▶ Børn må ikke rengøre eller vedligeholde tørretumbleren uden opsyn.
- ▶ Hold altid øje med børn, der opholder sig i nærheden af tørretumbleren. Lad dem aldrig lege med tørretumbleren.

Teknisk sikkerhed

- ▶ Kontroller tørretumbleren for udvendige, synlige skader, inden den opstilles.
En beskadiget tørretumbler må ikke installeres og tages i brug.
- ▶ Inden tilslutning bør tørretumblerens tilslutningsdata (sikring, spænding og frekvens), der fremgår af typeskiltet, ubetinget sammenlignes med strømtilførslen på stedet. I tvivlstilfælde bør der rettes henvendelse til en elinstallatør.
- ▶ Midlertidig eller permanent tilslutning til et selvforsynende eller ikke-netværkssynkront energiforsyningssystem (såsom stand-alone netværkssystemer, backup-systemer) er mulig. Forudsætning for tilslutning er, at energiforsyningssystemet opfylder kravene i EN 50160 eller tilsvarende.
Beskyttelsesforanstaltningerne i husinstallationen og i Miele-produktet skal også sikres med hensyn til deres funktion og driftsform ved tilslutning til stand-alone netværkssystemer eller ved ikke-netværkssynkron drift, eller de skal erstattes af tilsvarende foranstaltninger i installationen. Som eksempelvis beskrevet i den aktuelle version af VDE-AR-E 2510-2.


Råd om sikkerhed og advarsler

- ▶ Tørretumblersens elsikkerhed kan kun garanteres, når der er etableret forskriftsmæssig jordforbindelse. Det er meget vigtigt, at denne grundlæggende sikkerhedsforanstaltning kontrolleres, og at installationerne i tvivlstilfælde gennemgås af en fagmand. Miele kan ikke gøres ansvarlig for skader, der er opstået på grund af manglende eller beskadiget jordforbindelse.
- ▶ Brug af sikkerhedsmæssige grunde aldrig forlængerledning (fare for overophedning og dermed brand).
- ▶ Hvis nettilslutningsledningen er beskadiget, skal den udskiftes af en Miele-tekniker for at undgå fare for brugeren.
- ▶ Reparationer foretaget af ukyndige kan medføre uforudselig risiko for brugeren, og Miele kan ikke gøres ansvarlig for skader opstået som følge heraf. Reparationer bør kun foretages af en Miele-tekniker, da eventuelle skader ellers ikke er omfattet af Miele's garanti.
- ▶ Defekte dele må kun udskiftes med originale Miele reservedele. Kun hvis dette overholdes, kan vi garantere, at de sikkerhedskrav, Miele stiller til sine produkter, opfyldes.
- ▶ I tilfælde af fejl eller ved rengøring og vedligeholdelse afbrydes tørretumbleren fra elnettet. Den er først fuldstændig afbrudt, når
 - ledningen er trukket ud af stikkontakten,
 - hovedafbryderen er slukket, eller
 - skruesikringen er skruet helt ud.
- ▶ Denne tørretumbler må ikke anvendes på ikke-stationære opstillingssteder (fx skibe).
- ▶ Foretag ikke ændringer på tørretumbleren, medmindre de udtrykkeligt er godkendt af Miele.
- ▶ På grund af specielle krav (fx mht. temperatur, fugtighed, kemisk holdbarhed, slidstyrke og vibration) er denne tørretumbler udstyret med en speciel pære, som kun må anvendes til det påtænkte formål. Den er ikke egnet til oplysning af rum. Udskiftning bør kun foretages af Miele Service.

Råd om sikkerhed og advarsler

► Denne tørretumbler arbejder med en kølemiddel, som komprimeres i en kompressor. Dette kølemiddel, der har et højere temperaturniveau på grund af komprimeringen, løber gennem et lukket kredsløb. Den varme, der opstår derved, overføres i varmeveksleren til den forbistrømmende tørreluft.


- Brummelyde under tørreprocessen er normale på grund af varmepumpeteknikken. Tørretumblersens funktion påvirkes ikke heraf.
- Kølemidlet er miljøvenligt og er ikke skadeligt for ozonlaget.

 Beskadigelse af tørretumbleren ved for tidlig ibrugtagning. Derved kan varmepumpen blive beskadiget. Vent en time efter opstillingen, inden et tørreprogram startes.



► Kølemiddel R290 i denne tørretumbler er brændbart og eksplosivt. Hvis tørretumbleren er beskadiget, følges disse forholdsregler:

- Undgå alle former for åben ild.
- Afbryd tørretumbleren fra elnettet.
- Udluft rummet, hvori tørretumbleren er opstillet.
- Kontakt Miele Service.

 Hvis tørretumbleren er beskadiget, kan der opstå brandfare og eksplosionsfare.

Kølemidlet er brændbart og eksplosivt, hvis det siver ud.

Sørg for, at tørretumbleren ikke bliver beskadiget. Foretag ingen ændringer på tørretumbleren.

► Se venligst vejledningerne i afsnittene Installation og Tekniske data.

► Tilslutningsstikket skal altid være let tilgængeligt, så strømmen til tørretumbleren nemt kan afbrydes.

► For at sikre tilstrækkelig lufttilførsel må luftspalten mellem tørretumblersens underside og gulvet ikke reduceres af sokkellister, højluvede tæpper el.lign.

► Der må ikke være en dør, der kan lukkes, en skydedør eller en dør med hængsling i modsatte retning i tørretumblerdørens drejeområde.

Den daglige brug

► Den maksimale fyldning er 9,0 kg (tørt tøj). Lavere kapaciteter i enkelte programmer fremgår af afsnittet Programoversigt.

► Risiko for brand!

Denne tørretumbler må ikke tilsluttes en automatisk afbryder (fx et automatikur eller et elanlæg med spidsbelastningsafbryder).

Hvis tørreprogrammet afbrydes, inden afkølingsfasen er afsluttet, kan der være risiko for, at tøjet selvantændes.

► **Advarsel:** Vent med at slukke tørretumbleren, til tørreprogrammet er afsluttet. Hvis den slukkes før, skal tøjet straks tages ud og bredes ud, så varmen kan afgives.

► Skullemiddel og lignende produkter skal anvendes i overensstemmelse med anvisningerne fra producenten af midlerne.

► Fjern alle genstande fra lommerne (fx lightere og tændstikker).

► Fnugfiltrene skal renses efter hver tørring!

► Fnugfiltrene eller sokkelfilteret skal tørres efter rengøring med vand. Våde fnug- og sokkelfiltre kan medføre funktionsforstyrrelser under tørringen.

► Da der opstår brandfare, må tekstilerne ikke tørres, hvis de ikke er tilstrækkeligt rene, eller der forekommer rester herpå. Dette gælder specielt tekstiler, der

- ikke er vaskede.
- ikke er tilstrækkeligt rene og indeholder olie- eller fedtholdige rester (fx køkken- eller kosmetikklude med rester af madolie, olie, fedt eller creme). Hvis tøjet ikke er tilstrækkeligt rent, er der risiko for brand ved selvantændelse, selv efter afslutning af tørreprocessen, og når tøjet er taget ud af tørretumbleren.
- indeholder brandfarlige rengøringsmidler eller rester af acetone, alkohol, benzin, petroleum, kerosin, pletfjerner, terpentiner, voks, voks-fjerner eller kemikalier (fx på mopper, gulvklude og aftørningsklude).
- har pletter af hårspray, neglelakfjerner eller lignende rester.

Råd om sikkerhed og advarsler

Vask derfor tekstiler med sådanne kraftige tilsmudsninger særligt grundigt:

Anvend ekstra vaskemiddel, og vælg en høj temperatur. Vask i tvivlstilfælde disse tekstiler flere gange.

- ▶ På grund af brandfare må disse tekstiler eller produkter ikke tørres:
 - Tekstiler, hvor der er anvendt industrielle kemikalier, fx ved kemisk rensning.
 - Tekstiler, der overvejende indeholder skumgummi, gummi eller gummilignende bestanddele. Det kan fx dreje sig om produkter af latexskumgummi, badehætter, vandtætte tekstiler, gummierede produkter og tøjstykker eller hovedpuder med skumgummitotter.
 - Tekstiler med fyld, der er beskadiget (fx puder eller jakker). Fyldet kan forårsage brand, hvis det falder ud.
- ▶ Denne tørretumbler udvikler under brug meget varme i kabinettet med varmepumpen. Denne varme skal kunne udledes. Ellers kan tørreprocessen forlænges, eller tørretumbleren kan blive beskadiget på sigt.

Følgende skal sikres:

- Konstant rumventilation under hele tørreprocessen.
- En luftspalte mellem gulvet og tørretumblerens underside, der ikke må tildækkes eller reduceres.
- ▶ Tørretumbleren må aldrig oversprøjtes med vand.
- ▶ Man bør ikke støtte eller læne sig op ad døren. Tørretumbleren kan tippe.
- ▶ I mange programmer efterfølges opvarmningsfasen af en afkølingsfase for at sikre, at tøjet ikke ødelægges af for høj temperatur (fx for at undgå selvantændelse af tøjet). Først herefter er programmet slut. Tag altid alt tøjet ud lige efter programslut.
- ▶ Luk døren efter brug. Derved forhindres, at
 - børn kravler ind i tørretumbleren eller gemmer ting i den.
 - husdyr kravler ind i tørretumbleren.
- ▶ Denne tørretumbler må aldrig anvendes uden eller
 - med beskadigede fnugfiltre
 - med beskadiget sokkelfilter.

Tørretumbleren kan blive tilstoppet af fnug, hvilket kan medføre beskadigelse!

▶ Tørretumbleren må ikke opstilles i et lokale, hvor der er risiko for frost. Selv temperaturer lige omkring frysepunktet påvirker tørretumblerens funktion. Frosset kondensvand i pumpen og i afløbsslangen kan medføre beskadigelser.

▶ Ved ekstern afledning af kondensvand skal afløbsslangen sikres mod at glide ned, fx hvis den hænges over en håndvask. Ellers kan slangen glide ned, og det udstrømmende kondensvand kan forårsage skader.

▶ Kondensvand er ikke drikkevand. Det er sundhedsskadeligt for både mennesker og dyr.

▶ Det lokale, hvor tørretumbleren er opstillet, bør altid holdes frit for støv og fnug.

Smudspartikler i den indsugede køleluft kan med tiden tilstoppe varmeveksleren.

Anvendelse af duftflakon (ekstraudstyr)

▶ Kun den originale Miele-duftflakon må anvendes.

▶ Gem originalemballagen, da duftflakonen bør opbevares i denne.

▶ Advarsel: Der kan løbe duftstof ud! Hold duftflakonen eller filteret med påmonteret duftflakon lige. Duftflakonen må ikke lægges ned eller vippes.

▶ Duftstof, der måtte være løbet ud, bør straks tørres op med en sugende klud: Fra gulvet, fra tørretumbleren, fra tørretumblerdele (fx fnugfilteret).

▶ I tilfælde af kropskontakt med duftstof, der er løbet ud: **Hud** vaskes grundigt med vand og sæbe. **Øjne** skylles i mindst 15 minutter med rent vand. Ved indtagelse skylles **mund** grundigt med rent vand. Søg læge i tilfælde af øjenkontakt eller indtagelse!

▶ Tøj, der kommer i kontakt med duftstof, der er løbet ud, bør straks skiftes. Tøj og/eller klude rengøres grundigt med rigeligt vand og vaskemiddel.

▶ Der er risiko for brand eller for beskadigelse af tørretumbleren, hvis følgende ikke overholdes:


- Fyld aldrig selv duftstof i flakonen.
- Anvend aldrig en defekt duftflakon.

Råd om sikkerhed og advarsler

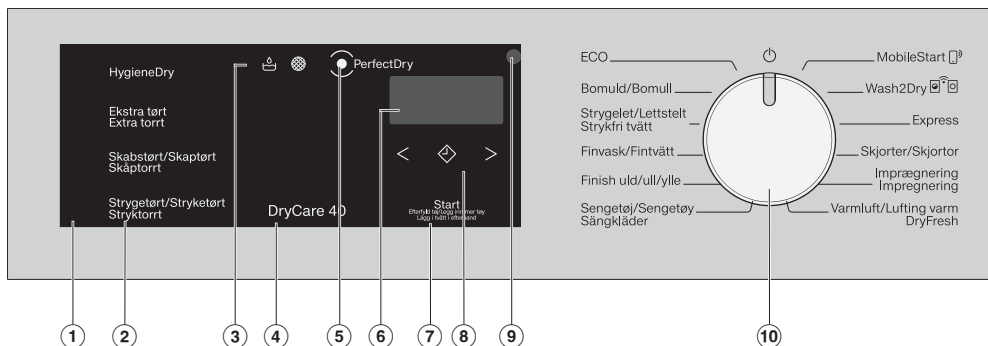
- ▶ Anvend aldrig den tomme duftflakon til andre formål, og bortskaf den med husholdningsaffaldet.
- ▶ Vær desuden opmærksom på de informationer, der er vedlagt duftflakonen.

Tilbehør

- ▶ Der må kun monteres tilbehør, der udtrykkeligt er godkendt af Miele. Hvis andre dele monteres, bortfalder kravene om garanti og/eller produktansvar.
- ▶ Miele-tørretumblere og Miele-vaskemaskiner kan opstilles som vask-/tørresøjle. Til dette formål kan der som ekstraudstyr købes et sammenbygningsbeslag. Sammenbygningsbeslaget skal passe til de pågældende modeller.
- ▶ Sørg for, at Miele-soklen, der kan købes som ekstraudstyr, passer til den pågældende tørretumbler.
- ▶ Miele yder op til 15 års leveringsgaranti, men min. 10 år på funktionsbærende reservedele efter produktionsophør af tørretumbleren.

 Miele kan ikke gøres ansvarlig for skader, der er opstået, fordi ovenstående råd om sikkerhed og advarsler ikke er blevet fulgt.

Betjeningspanel



① Betjeningspanel

Betjeningspanelet består af forskellige sensortaster, tidsdisplayet og kontrollamper.


② Sensortaster til tørretrin

Efter valg af et tørretrinprogram med programvælgeren lyser det foreslåede tørretrin. De mulige tørretrin i det pågældende program lyser dæmpet.

③ Kontrollamper

efter behov.


 Beholderen til kondensvand tømmes

 Fugfiltrene og sokkelfilteret rengøres


④ Sensortast *DryCare40*

Til pleje af temperaturfølsomme tekstiler.

⑤ Kontrollampe *PerfectDry*

 blinker efter programstart og slukker, når programtiden vises.

PerfectDry måler restfugtigheden i tekstilerne. I tørretrinprogrammerne sørger *PerfectDry* for en præcis tørning, hvor også vandets kalkindhold har en betydning.

 lyser, når tørretrinnet er nået ved programslut, men ikke i programmerne *Finish uld*, *Varm luft*/*DryFresh*.

⑥ Tidsdisplay

Når programmet er startet, vises programtiden i timer og minutter i displayet.

– Ved en programstart med Forvalg vises programvarigheden først, når den indstillede forvalgstid er udløbet.

– Programtiden for de fleste programmer kan variere, hvilket kan medføre tidsspring. Varigheden afhænger bl.a. af mængde, type og restfugtighed i tekstilerne. Den intelligente elektronik tilpasser sig herefter egenskaberne og bliver mere og mere præcis.

Betjening af tørretumbleren



⑦ **Sensortast *Start/Efterfyld tøj/tekstiler***

Et program startes ved berøring af sensortasten *Start/Efterfyld tøj/tekstiler*. Det igangværende program kan afbrydes for at efterfylde tekstiler. Sensortasten lyser blinkende, hvis et program kan startes. Efter programstart lyser sensortasten konstant.

⑧ **Sensortaster**

til udskudt starttid eller programtid
Varm luft/DryFresh



Efter tryk på sensortast  vælges en senere programstart (Forvalg). Ved valg lyser  klart.

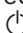


Ved tryk på sensortast < eller > vælges tiden for den udskudte starttid (Forvalg) eller for programmet *Varm luft/DryFresh*.

⑨ **Optisk interface**

Anvendes af Miele Service som kontrol- og overførselspunkt.

⑩ **Programvælger**

Til programvalg og til at slukke med. Tørretumbleren tændes ved valg af program og slukkes ved indstilling af programvælgeren på . Der er følgende alternative muligheder for at vælge program, hvis tørretumbleren er tilsluttet et trådløst netværk.



MobileStart

Tørretumbleren fjernbetjenes via Miele App.



Wash2Dry

Et tørreprogram afstemt efter tekstilerne indstilles, afhængig af om vaskemaskinen er forbundet til et trådløst netværk.

Sensortasternes funktionsmåde

Sensortasterne ②, ④, ⑦ og ⑧ reagerer på berøring med fingerspidserne. Valg er muligt, så længe der er lys i den pågældende sensortast.

Kraftigt lysende sensortast betyder: Aktuelt valgt

Dæmpet lysende sensortast betyder: Valg muligt

Tromlebelysning

Hvis tørretumblerdøren åbnes, vil der være lys i tromlen og på et område foran tørretumbleren. Hermed undgår du at glemme tøjstykker i tromlen eller i vasketøjskurven. Lyset i tromlen slukker automatisk (energieksparvendende).

Installation

Sørg inden første ibrugtagning for, at alle anvisninger i afsnittet Installation er fulgt.

Læs denne brugsanvisning, især afsnittet Installation.


Beskyttelsesfolie og mærkater fjernes

■ Fjern:

- Beskyttelsesfolien fra døren (hvis der er nogen).
- Alle mærkater (hvis der er nogen) fra forsiden og toppladen

Fjern ikke mærkater, der kan ses, når døren åbnes (fx typeskiltet).

Ventetid efter opstilling

 Beskadigelse af tørretumbleren ved for tidlig ibrugtagning. Derved kan varmepumpen blive beskadiget.

Vent en time efter opstilling, inden tørretumbleren tages i brug.

Informationer om netværksforbindelse

Miele@home

Tørretumbleren er udstyret med et integreret trådløst wi-fi-modul.

For at anvende dette skal der bruges følgende:

- Et trådløst netværk
- Miele App
- En brugerkonto hos Miele. Brugerkontoen kan oprettes via Miele App.

Miele App guider dig igennem oprettelsen af forbindelse mellem tørretumbleren og det trådløse netværk.

Når tørretumbleren er forbundet med husets trådløse netværk, kan der fx udføres følgende handlinger via appen:

- Fjernbetjening af tørretumbleren
- Aflæsning af informationer om tørretumblerens driftstilstand
- Aflæsning af anvisninger om tørretumblerens programafvikling

Ved integrering af tørretumbleren i det trådløse netværk øges energiforbruget, også når tørretumbleren er slukket

Kontroller, at det trådløse netværks signalstyrke er tilstrækkeligt kraftig på tørretumblerens opstillingssted.

Første ibrugtagning

Tilgængelighed wi-fi-forbindelse

Wi-fi-forbindelsen deler et frekvensområde med andre enheder (fx mikrobølger, fjernstyret legetøj). Dette kan forårsage midlertidige eller komplette forstyrrelser af forbindelsen. Det kan derfor ikke garanteres, at der er konstant adgang til de tilbudte funktioner.

Tilgængelighed af Miele@home

Anvendelsen af Miele App afhænger af de funktioner og services, som tilbydes i dit land.

Alle funktioner er ikke tilgængelige i alle lande.

Yderligere information kan findes på Miele's hjemmeside www.miele.dk.

Miele App

Miele App kan hentes gratis i Apple App Store® eller i Google Play™.



Wash2Dry

Miele-vaskemaskinen overfører efter programslut programdataene via routeren, som tørretumbleren også er tilsluttet til, og til Miele Cloud. Ved hjælp af de overførte programdata indstiller tørretumbleren automatisk et tørreprogram tilpasset tekstilerne.

Tørreprogrammet skal blot startes, når tekstilerne er fyldt ind. Yderligere programindstillinger på tørretumbleren er ikke nødvendige.

Tip: Tørreprogrammet skal startes inden for 24 timer efter afslutning af vaskeprogrammet. Dataene vil blive gemt til tørretumbleren i denne periode, men vil blive overskrevet, når et nyt vaskeprogram afsluttes.

Tip: Afbryd ikke tørretumbleren fra elnettet. Herefter modtages de overførte programdata fra vaskemaskinen af tørretumbleren, så snart *Wash2Dry* er valgt. En forudgående afbrydelse fra elnettet vil medføre en forsinkelse ved modtagelse af dataene.

Det er en forudsætning for anvendelse af funktionen *Wash2Dry*, at Miele-vaskemaskinen og -tørretumbleren er forbundet med Miele@home-systemet.

Tip: Opret Miele@home, som beskrevet i denne brugsanvisning.

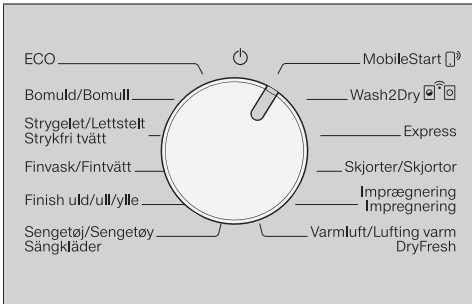
Miele@home oprettes

Der er 2 forbindelsesmåder:

1. Via Miele App (standardindstilling)
2. Via WPS:
Til dette skal der bruges en WPS-kompatibel router.

Tilslutning via Miele App

Der kan etableres forbindelse til det trådløse netværk med Miele App.



- Drej programvælgeren hen på *MobileStart*.

I tidsdisplayet vises *APP*, og herefter tælles tiden ned med en tidstimeout på 10 min. Miele App fører dig gennem de videre trin.

On vises i tidsdisplayet, når der er etableret forbindelse.

Tilslutning via WPS

- Drej programvælgeren hen på *MobileStart*.
- Tryk på sensortasten, indtil *WPS* vises i tidsdisplayet, og der lyder en kort bekræftende tone.

I tidsdisplayet tælles tiden herefter ned med en tidstimeout på 2 min.

- Aktiver WPS-funktionen på routeren inden for 2 minutter.

On vises i tidsdisplayet, når der er etableret forbindelse.

Tip: Hvis der ikke er etableret forbindelse efter udløbet af timeouttiden, skal proceduren gentages.

Første ibrugtagning gennemføres som beskrevet i denne brugsanvisning

- Læs afsnittene 1. Korrekt tøjpleje og 2. Tørretumbleren fyldes.
- Derefter kan tørretumbleren fyldes, og et program kan vælges som beskrevet i afsnittet 3. Program vælges og startes.

Energispareråd

Denne tørretumbler med varmepumpe-teknik er konstrueret til energibesparende tørring. Med følgende forholdsregler kan der spares endnu mere energi, da tørretiden ikke forlænges unødigt.

- Centrifuger tekstilerne i vaskemaskinen med maksimal centrifugeringshastighed.
Hvis der fx centrifugeres med 1.600 o/m i stedet for 1.000 o/m, kan der ved tørring spares ca. 20 % energi, og der spares også tid.
- Tør så vidt muligt altid den maksimalt angivne fyldningsmængde for det pågældende program. En fyldt tromle bidrager til energibesparelse, da der ikke skal startes et yderligere tørreprogram. Herved bruges der mindst mulig energi set i forhold til den samlede tekstilmængde.
- Sørg for, at rumtemperaturen ikke er for høj. Hvis der er andre varmeafgivende produkter i rummet, skal der sørges for tilstrækkelig udluftning, eller sluk evt. de pågældende produkter.
- Rens fnugfiltrene i døråbningen efter hver tørring.

Vejledning vedrørende rensning af fnugfiltrene og sokkelfilteret findes i afsnittet Rengøring og vedligeholdelse.

- Udnyt så vidt muligt de laveste strømtakster ved tidsvariable takster. Oplysninger om strømtaksterne kan fås hos energiforsyningsselskabet. Funktionen Forvalg kan anvendes hertil: Der kan vælges et tidspunkt for, hvornår tørreprocessen automatisk skal starte inden for de næste 24 timer.


1. Korrekt tekstilpleje


Vær allerede ved vask af tøj opmærksom på følgende:

- Vask tekstiler med kraftige tilsmudsninger særligt grundigt: Anvend tilstrækkeligt vaskemiddel, og vælg en høj temperatur. I tvivlstilfælde bør tekstilerne vaskes flere gange.
- Tør ikke drivvådt tøj i tørretumbleren. Lad tøjet centrifugere ved højeste centrifugeringshastighed i vaskemaskinen. Jo højere centrifugeringshastigheden er, jo mere energi og tid kan der spares ved tørringen.
- Vask nye, kulørte tekstiler separat før første tørring, og tør dem ikke sammen med lyst tøj, da de kan smitte af (også på plastdele i tørretumbleren). De kan endvidere fnugge på det øvrige tøj.
- Stivede tekstiler kan ligeledes tørres i tørretumbler. For at opnå den optimale appretureffekt skal der imidlertid doseres dobbelt mængde stivelse.

- Sorter tekstilerne efter tråd- og stoftype, størrelse, behandlingssymboler og ønsket tørringsgrad.
- Kontroller, om tekstilernes/tøjets sømme og syninger er intakte. Hermed kan det undgås, at fyld falder ud af tekstilerne. Risiko for brand ved tørring.
- Løsn tekstilerne.
- Luk bælt, og bind forklædebånd og lign.
- Luk dyne- og hovedpudebetræk, så der ikke kan komme små stykker tøj ind i dem.
- Luk hæfter etc.
- Åbn jakker og lange lynlåse, så tøj gennemtørres ensartet.
- Sy bh-bøjler, der har løsnet sig, fast, eller fjern dem.
- Reducer i ekstreme tilfælde fyldningsmængden. Krølningen af strygelette tekstiler øges i takt med, at fyldningsmængden øges. Dette gælder især sarte tekstiler (fx skjorter, bluser).

Tekstilerne forberedes til tørring

 Risiko for beskadigelse af tekstilerne på grund af fremmedlegemer. Fremmedlegemer kan smelte, brænde eller eksplodere. Fjern alle fremmedlegemer fra tekstilerne (fx vaskebolde og lightere)!

 Brandfare på grund af forkert anvendelse og betjening. Tekstilerne kan brænde og beskadige tørretumbleren og omgivelserne. Læs og følg venligst anvisningerne i afsnittet Råd om sikkerhed og advarsler.




1. Korrekt tekstilpleje

Tørring



Tip: Læs afsnittet Programoversigt, hvor alle angivelser om programmer og fyldningsmængder findes.

- Vær opmærksom på den maksimale fyldningsmængde for hvert program. Herved bruges der mindst mulig energi set i forhold til den samlede tekstilmængde.
- Det indvendige for på tekstiler fyldt med dun har tendens til at krympe, afhængig af kvalitet. Anvend kun programmet *Finish uld* til disse tekstiler.
- Ren lærred må kun tørres i tørretumbler, hvis det fremgår af behandlingssymbolet i tekstilerne. Lærred kan blive hårdt. Anvend kun programmet *Finish uld* til disse tekstiler.
- Uld og uldblandinger har tendens til at filtrere sammen og krympe. Anvend kun programmet *Finish uld* til disse tekstiler.
- Vævede tekstiler (fx t-shirts og undertøj) kryber ofte ved første vask. Overfør derfor ikke vævede tekstiler. Dette for at undgå at de krymper yderligere. Køb så vidt muligt vævede tekstiler en smule større i størrelsen.
- Reducer fyldningsmængden, hvis tekstilerne ikke tåler høje temperaturer og har tendens til at krølle. Vælg også tilvalget *DryCare 40*.

Behandlingssymboler

Tørring	
	Temperatur
	normal eller højere
	reduceret*
	Tåler ikke tørring i tørretumbler

* Anbefaling: Vælg *DryCare 40*

Strygning og rulning	
	Temperatur
	••• varm, •• middel, • lavere
	Tåler ikke stryging eller rulning

Korrekt tørretrin

- *HygieneDry* til tekstiler med særlige hygiejnekrav
- *Ekstra tørt* til tekstiler i flere lag eller specielt tykke tekstiler.
- *Skabstørt* til tekstiler, der kan krympe. Eller til tekstiler af tynd bomuld eller jersey.
- *Strygetørt*, hvis tekstilerne fx stryges efter tørringen

Tip: Tørretrinnene for programmerne *Bomuld* og *Strygelet* kan tilpasses individuelt (mere fugtigt eller mere tørt). Se afsnittet Programmeringsfunktioner

2. Tørretumbleren fyldes

Tekstiler fyldes i maskinen

Tekstilerne kan blive beskadiget. Læs før første fyldning afsnit "1. Korrekt tekstilpleje".



- Åbn døren.
- Tag tilbageværende tekstiler eller dele ud af tromlen.
- Læg tekstilerne i tørretumbleren. De skal løsnes godt, inden de lægges i.

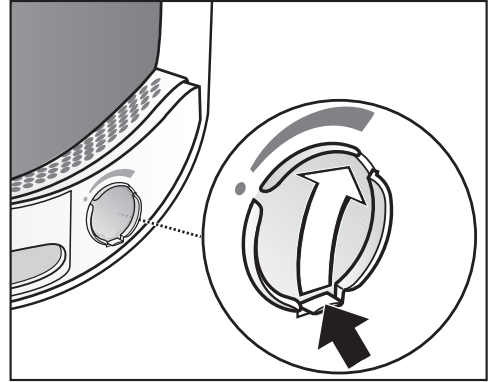
Overfyld ikke tromlen. Tekstilerne bliver slidte, og tørreresultatet forringes. Der må også påregnes øget krøldannelse.

Tøjet/tekstilerne kan blive beskadiget, hvis det/de kommer i klemme mellem døråbningen og døren.

Kontrol af FragranceDos

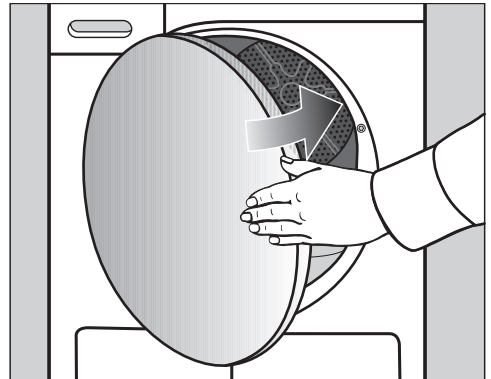
Kontroller, om kammeret til FragranceDos er lukket, hvis der ikke anvendes en duftflakon.

Håndtering af duftflakonen er beskrevet i afsnittet Duftflakon.



- Luk kammeret ved at skubbe tappen på skyderen helt ned (pil). Ellers aflejres der frug her.


Døren lukkes

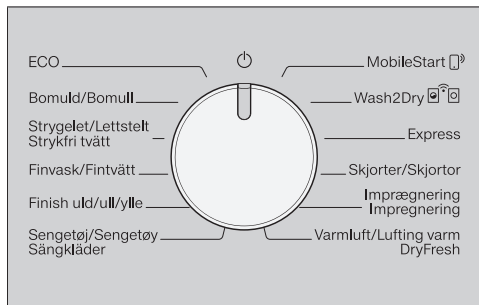


- Luk døren med et let tryk.

3. Program vælges og startes

Tørretumbleren tændes

Tørretumbleren tændes ved valg af program og slukkes ved indstilling af programvælgeren på .



- Stil programvælgeren på et program.

Et program vælges

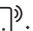
Der er 3 måder at vælge program på.

1. Tørreprogram vælges med programvælgeren

- Stil programvælgeren på det ønskede program.

Et tørretrin lyser, og der vises tider i tidsdisplayet.

2. Tørreprogram vælges via programvælgerposition MobileStart

- Drej programvælgeren hen på *MobileStart* .

 lyser i tidsdisplayet.



- Tryk på sensortast *Start/Efterfyld tøj/tekstiler*.

Tørretumbleren kan nu betjenes via en mobil enhed sammen med Miele App.

3. Tørreprogram vælges via programvælgerposition Wash2Dry

- Fyld de rene tekstiler ind i tørretumbleren efter afslutning af vaskeprogrammet.



- Drej programvælgeren hen på *Wash2Dry* .

Hvis der er etableret forbindelse, lyser et blinkende ...... . Når vaskemaskinen har afsluttet programmet korrekt, vises tørretid og tørretrin i tørretumblere ns display.


- Tryk på tasten *Start/Efterfyld tøj/tekstiler* for at starte programmet.

Efter specielle vaskeprogrammer med vask af sart tekstil (fx gardiner) foretages der ikke programvalg på tørretumbleren.

Visninger i tidsdisplayet:

...... Tørretumbleren starter forespørgsel.

--- Programoverførsel til tørretumbleren ikke mulig, eller tørretumbleren venter på data.

 Tørretumbleren ikke tilsluttet et trådløst netværk

3. Program vælges og startes

Programindstilling vælges

Tørretrin vælges



- Tryk på sensortasten med det ønskede tørretrin.

Det valgte tørretrin er fremhævet.

Tørretrin *HygieneDry*

Tip: Vælg dette tørretrin til ikke-sarte tekstiler med særlige hygiejnekrav med plejesymbolet ☺

Der tørres med ens temperatur over et længere tidsrum (forlængelse af temperaturholdetiden). Herved dræbes mikroorganismer som fx kim og husstøvmider, og allergener i tekstilerne reduceres.

Tip: Reducer tøjmengden til halvdelen af den fyldningsmængde, der er angivet i brugsanvisningen for det pågældende program.

Temperaturholdetid *HygieneDry*

- Ved programstart vises programtiden som prognose.
- Programmet afvikler først den normale tørreproces til pleje af tekstilerne. Tørretiden tæller ned til 0 minutter. Herefter starter temperaturholdetiden.
- Ved start af temperaturholdetiden forlænges resttiden med 85 min, hvorved hygiejnetørreresultatet nås.

Et program med valgt tørretrin *HygieneDry* skal gennemføres uden afbrydelse. Ellers dræbes mikroorganismene ikke. Afbryd ikke tørreprogrammet.

Valg af programtid *Varm luft/DryFresh*

Tiden kan vælges i 10-minutters-trin. Programtiden kan indstilles fra 0:20 min. til 2:00 timer.



- Tryk på sensortasten < eller > en eller flere gange, indtil den ønskede programtid lyser i tidsdisplayet.

Valg af *DryCare 40*

Til alle tekstiler uden uld, der kan vaskes ved 40 °C og højere temperaturer.

Tekstilerne tørres skånsomt ved en særlig lav temperatur.

Råd til opnåelse af et optimalt tørreresultat:

Reducer tøjmengden til halvdelen af den fyldningsmængde, der er angivet i brugsanvisningen for det pågældende program.

Undtagelser: Programmer med maks. fyldningsmængde på 9 kg skal reduceres til 4 kg.

- Tryk på sensortasten *DryCare 40*, som derefter lyser kraftigt.

3. Program vælges og startes

- *DryCare 40* kan vælges i disse programmer:
 - *Bomuld*
 - *Strygelet*
 - *Skjorter*
 - *Varm luft/DryFresh*
- I *Finvask* er *DryCare 40* altid aktiv/kan ikke fravælges.

DryCare 40 er ikke tilgængelig til alle tørretrin.

Et program startes

- Tryk på den blinkende sensortast *Start/Efterfyld tøj/tekstiler*.

Sensortasten *Start/Efterfyld tøj/tekstiler* lyser.

Programforløb

- Tørretumbleren måler konstant tørretrinnet og udregner ved hjælp af restfugtigheden den krævede programtid. Under målefasen blinker kontrollampen *PerfectDry*. Kontrollampen slukker, når det valgte tørretrin er afsluttet.
- Det nåede tørretrin vises med dæmpet lys, der blinker. Når det valgte tørretrin er nået, vises dette med kraftigt lys, der blinker.
- Tromlesensoren registrerer, om der er fyldt få eller tørre tekstiler ind i tromlen. Kort efter programstart ændrer den automatiske fyldningssensor det valgte program til en begrænset programtid. Tekstilerne tørres skånsomt videre eller luftes. I tilfælde heraf lyser *PerfectDry* ikke.

Ellers kan der opstå unødigt slid på tekstilerne.

Undgå at overtørre tekstilerne.

- Tekstilerne afkøles, inden programmet afsluttes.

Energibesparelse

Efter 10 min. slukker displayelementerne. Sensortasten *Start/Efterfyld tøj/tekstiler* blinker.

- Tryk på sensortasten *Start/Efterfyld tekstiler* for at aktivere displayelementerne igen (har ingen indflydelse på et igangværende program).

Tekstiler efterfyldes

Der kan stadig efterfyldes tekstiler efter programstart.

- Følg beskrivelsen i afsnittet Programforløb ændres - Tekstiler efterfyldes eller tages ud.

4. Tøjet tages ud efter programslut

Programslut/Antikrøl

Programslut: 0:00 lyser i tidsdisplayet, og sensortasten *Start/Efterfyld tøj/tekstiler* lyser ikke længere. Der lyder en signallyd (summer). Eller i nogle tilfælde blinker streger i tidsdisplayet (L _ J ... L _ J ... L _ J ...)

Efter programslut aktiveres antikrøl i maks. 2 t. Programmet *Finish uld* har ikke antikrøl.

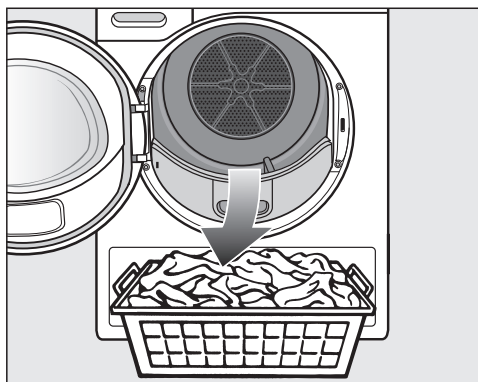
Se afsnittet Programmeringsfunktioner - *PI4* Antikrøl.

Denne tørretumbler slukker automatisk.

Tekstilerne tages ud

Åbn først døren, når tørreprocessen er slut. Ellers tørres tekstilerne ikke helt og afkøles ikke korrekt.

- Åbn døren i siden med den orange markering.



- Tag tekstilerne ud.

Eventuelle glemte tekstiler kan blive beskadiget af overtørring. Tag altid alle tekstiler ud af tromlen.

- Drej programvælgeren hen på programvælgerposition

- Fjern fnuggene fra de to fnugfiltre i døråbningen, se afsnittet Rengøring og vedligeholdelse - Fnugfiltre rengøres.
- Luk døren med et let tryk.
- Tøm beholderen til kondensvand.

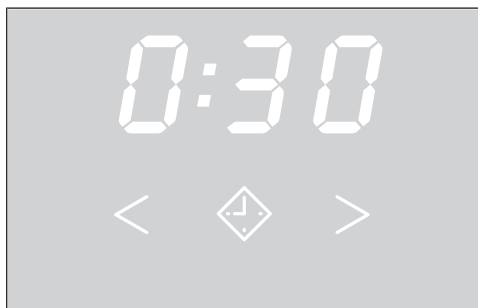
Tip: Ved tørring af en fyldt maskine i programmerne *Bomuld* og *ECO* anbefaler vi, at kondensvandet afledes eksternt via afløbsslangen. Beholderen til kondensvand skal så ikke tømmes ind imellem.

Forvalg vælges

Der kan vælges en senere programstart fra 0:30 min. til 24h (timer).

Udskudt starttid (Forvalg) er ikke muligt i kombination med programmet *Varm luft/DryFresh*.

- Vælg først et program med programindstillingerne.



- Tryk på sensortasten ◆.

Sensortasten ◆ lyser klart.

- Tryk på sensortasten > eller < en eller flere gange, indtil den ønskede udskudte starttid (Forvalg) lyser i tidsdisplayet.

Ved vedvarende tryk på sensortasterne > eller < tælles tiderne automatisk ned eller op.

Forvalg startes

- Tryk på sensortast *Start/Efterfyld tøj/tekstiler* for at starte forvalget.
- Den udskudte starttid (Forvalg) tæller ned i trin a 1 time med 10h og derefter i trin a 1 minut indtil programstart.
- Ved en længere udskudt starttid drejer tromlen frem og tilbage for at løsne tekstilerne. Der er ikke tale om en fejl.

Startet forvalg ændres

Hvis et udskudt starttidspunkt ønskes ændret efter programstart, skal forvalg først afbrydes.

- Drej programvælgeren hen på programvælgerposition ⏻.

Tørretumbleren er slukket, og forvalget er afbrudt.

- Vælg et program.
- Vælg et udskudt starttidspunkt.

Efterfyldning af tekstiler, mens udskudt starttid tæller ned

- Følg beskrivelsen i afsnittet Programforløb ændres - Tekstiler efterfyldes eller tages ud.


SmartStart

Med SmartStart defineres et tidsrum, hvor tørretumbleren automatisk startes. Starten sker via et signal fra fx energiforsyningsselskabet, når strømtaksten er speciel gunstig.


Denne funktion er aktiv, når programmeringsfunktionen *P32* SmartGrid er aktiveret.


Det definerbare tidsrum ligger mellem 30 min. og 24 timer. I dette tidsrum venter tørretumbleren på signalet fra energiforsyningsselskabet. Hvis der ikke sendes et signal i det definerede tidsrum, starter tørretumbleren tørreprogrammet.

Tidsrum indstilles

Hvis programmeringsfunktionen *P32* SmartGrid er aktiveret, ændres funktionen for sensortast . I tidsdisplayet vises Forvalgstiden ikke længere, men i stedet tidsrummet, inden for hvilket tørretumbleren automatisk kan startes.

Fremgangsmåden svarer til indstilling af tiden ved Forvalg.

- Tryk på sensortasten .
- Indstil det ønskede tidsrum med sensortasterne < eller >.
- Tryk på sensortast *Start/Efterfyld tøj/tekstiler*.

I tidsdisplayet vises følgende blinkende i et tidsrum: ...

Tidsrummet kan afsluttes ved åbning af døren.





Programoversigt

Alle vægtangivelser markeret med * gælder vægt på tørt tøj.

ECO		Maks. 9 kg*
Tekstiltype	Normalt vådt bomuldstøj som beskrevet under <i>Bomuld Skabstørt</i> .	
Bemærk	<ul style="list-style-type: none"> - I programmet <i>ECO</i> opnås tørringsgraden <i>Skabstørt</i>. - Programmet <i>ECO</i> er mht. energiforbrug det mest effektive til tørring af normalt våde bomuldstekstiler. 	
Oplysning til testinstitutter	<p>Gyldig indtil d. 30-06-2025 iht. forskrifterne</p> <ul style="list-style-type: none"> - Programmet <i>ECO</i> er testprogram iht. direktiverne 932/2012/EU og 392/2012/EU (til programmet <i>Bomuld</i> <input type="checkbox"/>) målt iht. EN 61121. Dette program anvendes for at overholde EU-retningslinjer til eco-design. - Afled kondensvandet eksternt via afløbsslangen ved programindstillingerne <i>Bomuld</i> og <i>ECO</i>. 	
Oplysning til testinstitutter	<p>Gyldig fra d. 01.07.2025 iht. forskrifterne</p> <ul style="list-style-type: none"> - Programmet <i>ECO</i> er testprogram iht. direktiverne (EU) 2023/2533 og (EU) 2023/2534 til energilabel målt iht. EN 61121. Dette program anvendes for at overholde EU-retningslinjer til codesign.. - Afled kondensvandet eksternt via afløbsslangen ved programindstilling <i>Bomuld</i> og <i>ECO</i>. 	

Bomuld		maks. 9 kg*
HygieneDry		
Tekstiltype	<ul style="list-style-type: none"> - Tekstiler af bomuld eller lærred, som kommer i direkte kontakt med huden, fx undertøj, babytøj, sengetøj, frottehåndklæder. - Andre, slidstærke tekstiler med særlige hygiejnekrav. 	
Tip	<ul style="list-style-type: none"> - Vælg ved særlige hygiejnekrav. - Reducer til halvdelen af den maksimale fyldningsmængde. 	
Ekstra tørt, Skabstørt		
Tekstiltype	Tekstiler, der består af et eller flere lag bomuld. Fx T-shirts, undertøj, babytøj, arbejdstøj, jakker, tæpper, forklæder, kitler og håndklæder, badehåndklæder, badekåber samt sengelinned i frotté.	
Tip	<ul style="list-style-type: none"> - Vælg <i>Ekstra tørt</i> til forskelligartede, tykke tekstiler, der består af flere lag. - T-shirts, sweatshirts, undertøj, babytøj etc. må ikke tørres på programmet <i>Ekstra tørt</i>, da der er risiko for, at tøjet kryber. 	
Strygetørt		
Tekstiltype	Alle tekstiler af bomuld eller lærred, der skal efterbehandles. Duge, sengelinned eller stivede tekstiler.	
Strygelet		Maks. 4 kg*
HygieneDry, Skabstørt, Strygetørt		
Tekstiltype	Strygelette tekstiler af syntetiske stoffer, bomuld eller blandingsstoffer. Fx arbejdstøj, kitler, pullovere, kjoler, bukser, duge og strømper.	
Tip	<ul style="list-style-type: none"> - <i>HygieneDry</i> til slidstærke tekstiler med særlige hygiejnekrav. - Reducer til halvdelen af den maksimale fyldningsmængde. 	
Finvask		Maks. 2,5 kg*
Skabstørt, Strygetørt		
Tekstiltype	Sarte tekstiler med behandlingssymbolet  af syntetiske stoffer, blandingsstoffer, kunstsilke eller strygefri bomuld. Fx skjorter, skjortebluser, dameundertøj og tekstiler med applikationer.	
Tip	Hvis der skal tørres særligt krølfrit, skal fyldningen reduceres yderligere.	

Programoversigt

Finish uld		Maks. 2 kg*
Tekstiltype	Tekstiler af uld og uldblandinger: Pullovere, strikjakker, strømper.	
Bemærk	<ul style="list-style-type: none">- Tekstiler af uld "løsnes" hurtigt, men bliver ikke færdigtørret.- Tag tekstilerne ud straks efter programslut.	
Sengetøj		Maks. 4 kg*
HygieneDry, Ekstra tørt, Skabstørt, Strygetørt		
Tekstiltype	Sengetøj, lagener, hovedpudebetræk	
Tip	<ul style="list-style-type: none">- <i>HygieneDry</i> til slidstærke tekstiler med særlige hygiejnekrav.- Reducer til halvdelen af den maksimale fyldningsmængde.	
MobileStart 		
Programvalg og betjening foretages med Miele App.		
Wash2Dry  		
Programvalget sker automatisk afhængig af programvalget på den netværksforbundne vaskemaskine.		
Ekspres		Maks. 4 kg*
Ekstra tørt, Skabstørt, Strygetørt		
Tekstiltype	Ikke-sarte tekstiler med symbolet  til programmet <i>Bomuld</i> .	
Bemærk	Programtiden afkortes.	
Skjorter		Maks. 2 kg*
Skabstørt, Strygetørt		
Tekstiltype	Til alle skjorter eller skjortebluser.	

Programoversigt

Imprægnering		Maks. 2,5 kg*
Tekstiltype	Til tørretumbleregne tekstiler, fx mikrofibre, ski- og udendørsbeklædning, fin tyk bomuld (poplin) og duge.	
Bemærk	<ul style="list-style-type: none"> - Dette program tørrer kun <i>Skabstørt</i>. - Dette program indeholder en ekstra fikseringsfase til imprægneringen. - Imprægnerede tekstiler må udelukkende kun være behandlet med imprægneringsmidler påtrykt teksten "Egnet til membrantekstiler". Disse midler er baseret på fluorkemiske forbindelser. - Tør ikke tekstiler, der er imprægneret med paraffinholdige midler. Risiko for brand. 	
Varm luft/DryFresh		Maks. 9 kg*
Bemærk	<ul style="list-style-type: none"> - Til eftertørring eller tørring af tekstiler (<i>Varm luft</i>) - Til opfriskning af tekstiler (<i>DryFresh</i>)¹ - Vælg ikke den længste tørretid fra starten. Den bedst egnede tid findes ved at prøve sig frem. 	
Tekstiltype	<ul style="list-style-type: none"> - Til eftertørring af tekstiler, der består af flere lag, og som derfor tørrer uensartet, fx jakker, puder, soveposer og andre meget store tekstiler. - Til tørring af enkelte tekstiler, fx badehåndklæder, badetøj, karklude og viskestykker. - Opfriskning: Rene tekstiler¹ 	
¹ Tip	<p>Uønskede lugte i tørre, rene tekstiler kan reduceres eller fjernes. Anvend til dette <i>Varm luft/DryFresh</i> sammen med DryFresh-flakonen (ekstraudstyr²). Vælg en tid på min. 60 min., og reducer fyldningsmængden, så der opnås en opfriskningseffekt.</p> <p>² Duftflakon sættes i, og duftintensitet indstilles. Se afsnittet Duftflakon</p>	

Programforløb ændres

Et igangværende program ændres

Det er ikke længere muligt at ændre programvalg. Hermed forhindres utilsigtet betjening.

Hvis programvælgeren stilles på en anden position, lyser symbolet **-D-** i tidsdisplayet. Symbolet **-D-** slukker, hvis det oprindelige program indstilles.

Igangværende program stoppes

- Drej programvælgeren hen på programvælgerposition **⏻**.

Programmet er stoppet.

Et nyt program kan nu vælges.

Tekstiler efterfyldes eller tages ud

Du har glemt at fylde tekstiler i maskinen, og programmet kører allerede.

- Tryk på sensortast *Start/Efterfyld tøj/tekstiler*.

Ordet **Rdd** vises i tidsdisplayet. Sensortasten *Start/Efterfyld tøj/tekstiler* blinker.

- Åbn døren.

- Efterfyld tekstiler, eller tag tekstiler ud.

Det er stadig muligt at ændre program.

- Luk døren.

- Tryk på sensortast *Start/Efterfyld tøj/tekstiler*.

Programmet fortsættes.

Undtagelser ved efterfyldning af tekstiler

I nogle tilfælde, fx under afkølingsfasen eller i programmet *Imprægnering*, kan der ikke efterfyldes tekstiler.

I disse tilfælde vises ordet **Rdd** ikke.



I undtagelsestilfælde kan døren åbnes under det igangværende program.


Beholderen til kondensvand tømmes

Kondensvandbeholder

Det kondensvand, der dannes under tørringen, opsamles i kondensvandbeholderen.

Tømningsinterval: Tøm kondensvandbeholderen efter tørring.

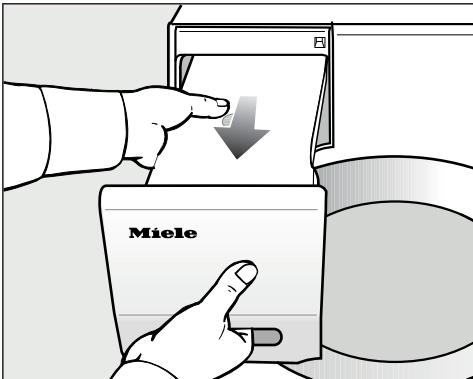
Når kondensvandbeholderens maks. kapacitet er nået, lyser kontrollampen . Kontrollampen  slukkes: Åbn og luk døren ved tændt tørretumbler.

 **Risiko for beskadigelse af døren og gribepanelet, når kondensvandbeholderen trækkes ud*.**

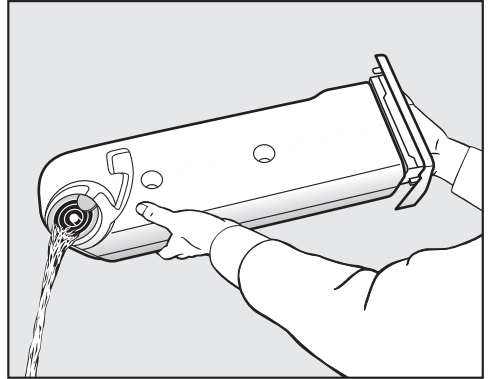
Døren og gribepanelet kan blive beskadiget.

Luk altid døren helt.

*Hvis tørretumbleren har dørhængsling i højre side, kan denne advarsel ignoreres.



- Træk kondensvandbeholderen helt ud.
- Beholderen til kondensvand skal bæres vandret, så der ikke løber vand ud. Tag fat i gribepanelet og i den anden ende af beholderen.



- Tøm beholderen til kondensvand.
- Skub beholderen til kondensvand ind i tørretumbleren igen.

Sundhedsrisiko for både mennesker og dyr.

Kondensvand må ikke drikkes.

Kondensvand kan genanvendes til strygning. Kondensvandet bør forinden filtreres gennem et finfilter eller en kaffefilterpose. Hvis kondensvandet ønskes anvendt i et dampstrygejern eller en rumaffugter, skal vejledningen fra den pågældende producent følges.

Duftflakon

FragranceDos

Duftflakonen (ekstra tilbehør) giver tekstilerne duft ved tørringen.

Tip: Duftflakonen kan nemt lukkes, hvis der ikke skal tørres med duft.

⚠ Risiko for sundhedsskadelige følger og brandfare ved forkert håndtering af duftflakonen.

Ved kropskontakt kan udløbende duftstof være til skade for sundheden. Udløbende duftstof kan medføre brand.

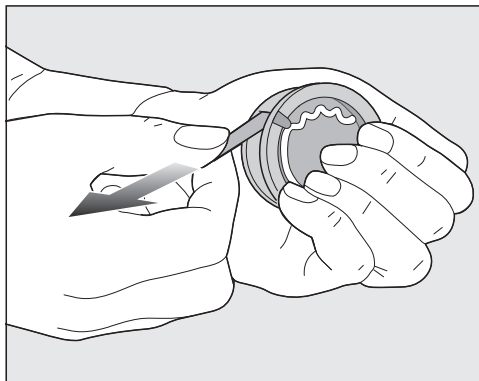
Læs først afsnittet Råd om sikkerhed og advarsler - Anvendelse af duftflakon (ekstraudstyr).

Beskyttelsesforseglingen fjernes fra duftflakonen

Hold kun duftflakonen som illustreret. Hold den ikke på skrå og tip den ikke, da duftstof ellers løber ud.

- Tag duftflakonen ud af emballagen.

Forsøg ikke at dreje duftflakonen op.

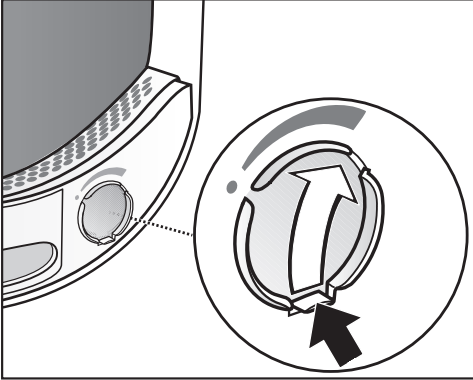


- Hold godt fast om duftflakonen, så den ikke åbnes ved en fejltagelse.
- Træk beskyttelsesforseglingen af.

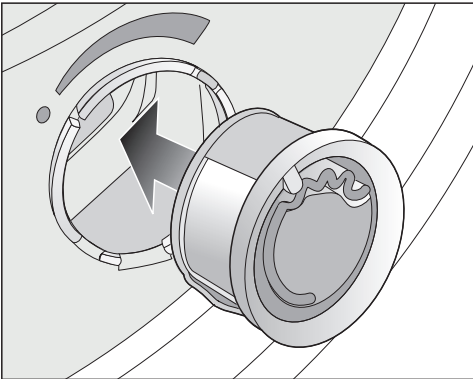
Duftflakon sættes i

- Åbn døren til tørretumbleren.

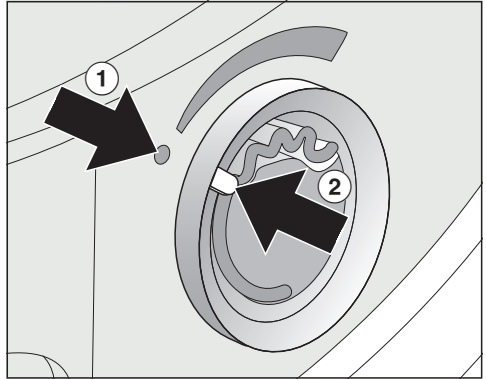
Duftflakonen sættes i det øverste fnugfilter ved siden af grebet.



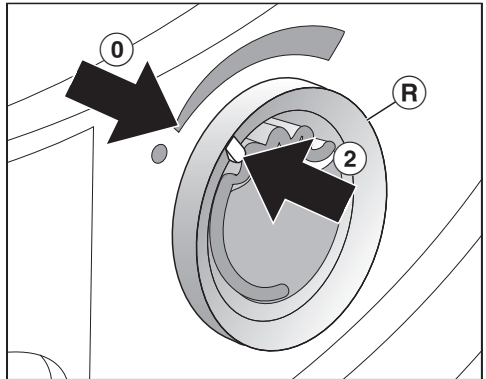
- Åbn skyderen med lasken, indtil lasken befinder sig øverst til højre.



- Sæt duftflakonen helt ind i kammeret.



Markeringerne ① og ② skal være over for hinanden.



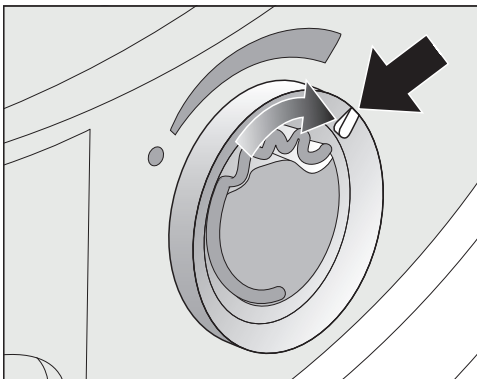
- Drej den yderste ring ④ lidt mod højre.

Duftflakonen kan falde ud.
Drej den yderste ring, indtil markeringerne ② og ④ befinder sig over for hinanden.

Duftflakon

Duftflakonen åbnes

Duftintensiteten kan indstilles inden tørringen.

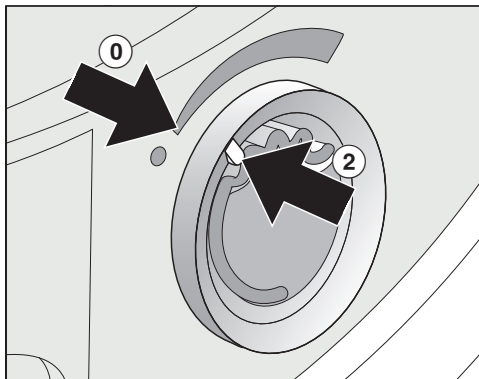


- Drej den yderste ring mod højre: Jo mere duftflakonen åbnes, desto kraftigere kan duftintensiteten indstilles.

Tilfredsstillende duftoverførsel sker kun, hvis tøjet er fugtigt og tørres i længere tid med tilstrækkelig varmeoverførsel. Duften kan da også fornemmes i rummet, hvor tørretumbleren er opstillet.

Duftflakonen lukkes

Duftflakonen skal lukkes efter tørringen, så der ikke unødigt siver duft ud.

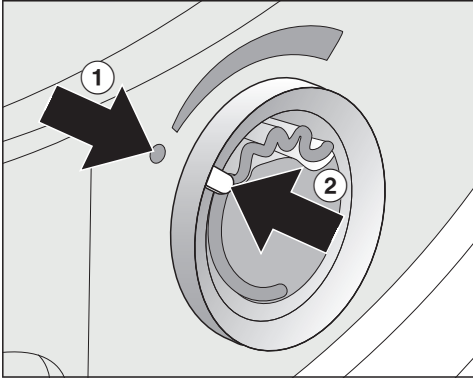


- Drej den yderste ring mod venstre, indtil markeringen ② er i position ①.

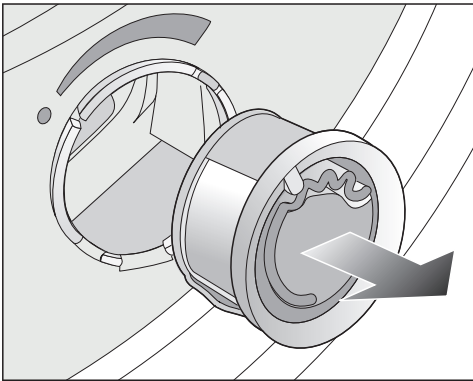
Hvis der af og til tørres uden duft: Tag duftflakonen ud, og opbevar den i originalemballagen.

Hvis duften ikke længere har kraft, udskiftes den med en ny.

Duftflakon tages ud/udskiftes



- Drej den yderste ring mod venstre, indtil markeringerne ① og ② befinder sig over for hinanden.

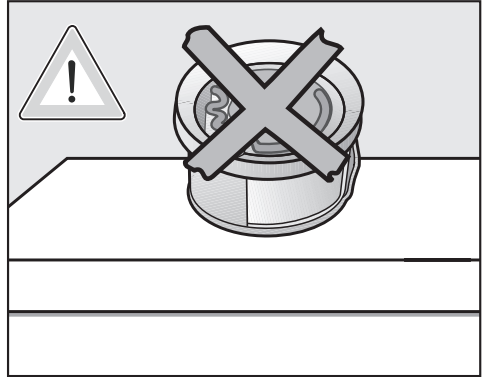


- Udskift duftflakonen.

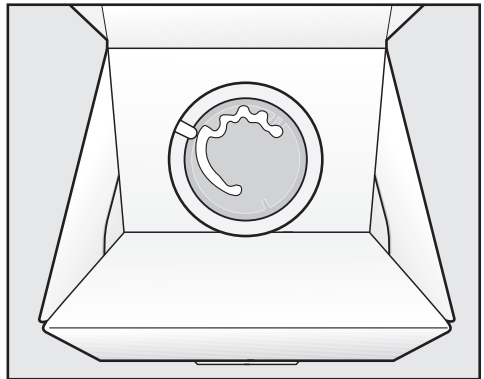
Duftflakonen kan opbevares i originalemballagen.

Interval for udskiftning: Udskift duftflakonen, når den er tom, eller når duften ikke længere er tilstrækkelig.

Duftflakoner kan købes hos Miele-forhandlere, i vores Miele Experience Centre eller via Miele's hjemmeside.



Duftstoffet kan løbe ud.
Man må ikke lægge duftflakonen fra sig.




- Opbevar ikke duftflakonen i originalemballagen på højkant/omvendt indimellem brugen. Ellers løber der duftstof ud.
- Opbevar den altid på et køligt og tørt sted og undgå direkte sollys.
- Ved køb af ny duftflakon: Træk først beskyttelsesforseglingen af lige inden brug.

Rengøring og vedligeholdelse

Rengøring af tørretumbleren

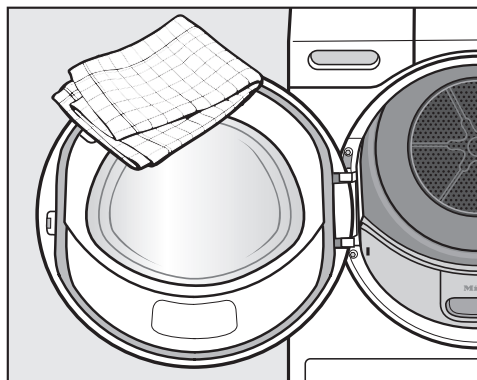
Afbryd tørretumbleren fra elnettet.

 Risiko for skader ved anvendelse af uegnede plejemidler.

Uegnede plejemidler kan beskadige plastoverflader og andre dele.

Anvend aldrig rengøringsmidler med opløsningsmiddel, skurepulver eller glas- eller universalrengøringsmidler.

Anbefalet rengøring: Rengør 1 til 2 gange om året og efter behov.



■ Rengør kun tørretumbleren og tætningen på indersiden af døren med en let fugtig, blød klud med et mildt rengøringsmiddel eller sæbelud.

■ Tør alt af med en blød klud.

Fugfiltre


Miljøforurening på grund af forkert bortskaffet fnug.

For at forhindre, at mikroplast spredes i kloaksystemet, bør man ikke hælde fnug i afløbet.

Kasser fnug fra fugfiltrene sammen med husholdningsaffald.

Tørretumbleren er udstyret med 2 fnugfiltre i dørens påfyldningsområde. Begge fnugfiltre opsamler fnug under tørreforløbet.

Rengøringsinterval: Rens fnugfiltrene efter hver tørring.

Rengør også fnugfiltrene, når kontrol-lampen  lyser.

Programtiden forlænges, hvis de ikke renses.

Programmet afbrydes, og der opstår en fejl.

■ Du slukker kontrollampen ved at åbne og lukke døren, mens tørretumbleren er tændt.

Duftflakon tages ud

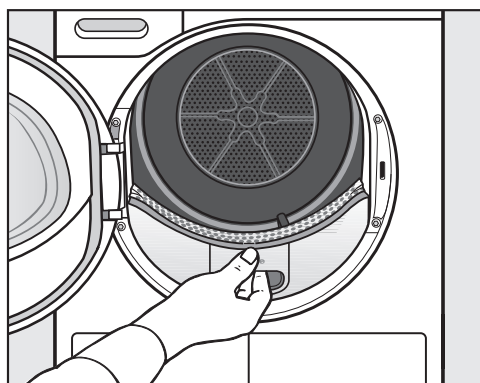
Manglende rengøring af fnugfiltrene og sokkelfilteret reducerer duftintensiteten!

■ Tag duftflakonen ud. Se afsnittet Duftflakon, Duftflakon tages ud/udskiftes.

Synlige fnug fjernes

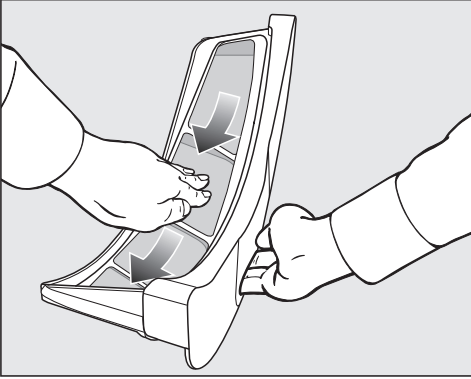
Tip: Fnggene kan fjernes med en støvsuger.

■ Åbn døren.

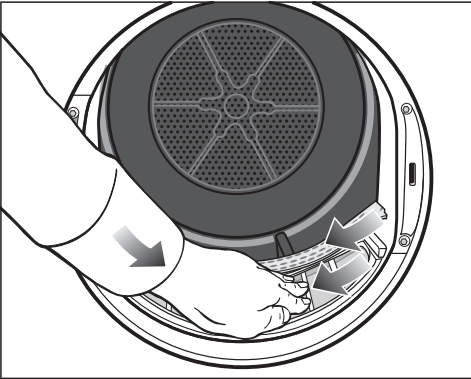


■ Træk det øverste fnugfilter ud fremefter.

Rengøring og vedligeholdelse



- Fjern fnuggene (se pile)



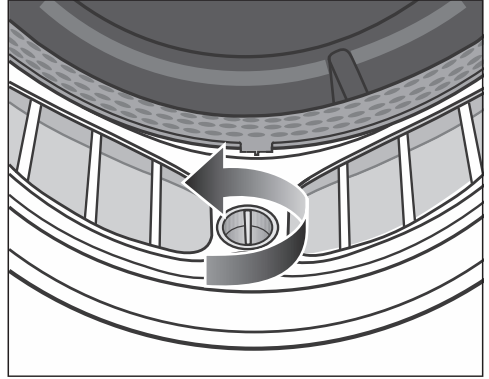
- Fjern fnuggene (se pile) fra sidefladerne på alle fnugfiltre og fra den hullede tøjafviser.
- Skub det øverste fnugfilter ind, så det går helt i hak.
- Luk døren.

Fnugfiltre og luftføringsområde rengøres grundigt

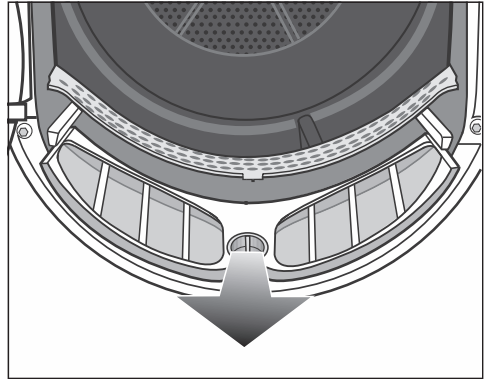
Rengør filtrene grundigt, hvis tørretiden er blevet længere, eller hvis fnugfiltrenes flader er synligt tilklistrede/tilstoppede.

- Tag duftflakonen ud. Se afsnittet Duftflakon.

- Træk det øverste fnugfilter ud fremefter.

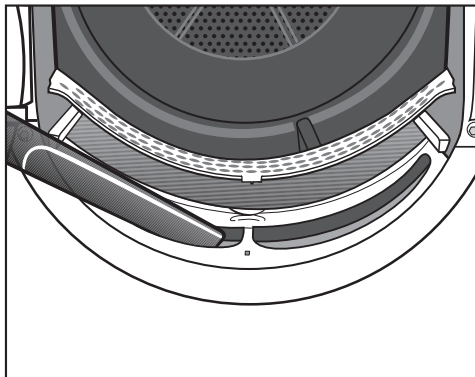


- Drej det gule greb på det nederste fnugfilter i pilens retning (til det går helt i hak).



- Træk fnugfilteret ud fremefter (ved at tage fat i grebet).

Rengøring og vedligeholdelse



- Fjern synlige fnug fra det øverste luftføeringsområde (åbninger) med støvsugeren ved brug af et langt mundstykke.

Rengør fnugfiltrene med vand.

Fnugfiltre rengøres med vand

- Rengør de glatte overflader på fnugfiltrene med en fugtig klud.
- Skyl filterfladerne under rindende varmt vand.
- Ryst vandet godt af fnugfiltrene, og tør dem forsigtigt af.

Våde fnugfiltre kan medføre funktionsforstyrrelser under tørringen.

- Skub det nederste fnugfilter helt ind, og fastlås det gule greb.
- Skub det øverste fnugfilter helt ind.
- Luk døren.

Rengøring af restfugtighedssensoren

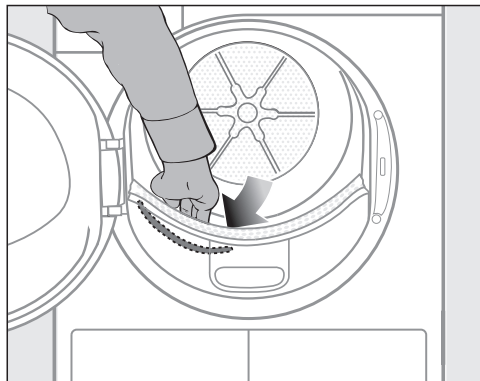
Der er en restfugtighedssensor inde i tromlen. Restfugtighedssensoren måler konstant restfugtigheden i tekstilerne og sørger dermed for et optimalt tørreresultat. Rester af vaske- og skyllemiddel

kan med tiden medføre en belægning på restfugtighedssensoren, hvorved tørreresultatet ikke bliver tilfredsstillende.

Rengøringsinterval: Rengør restfugtighedssensoren 1-2 gange om året.

Rengøringen sikrer det ønskede tørreresultat.

- Åbn døren til tørretumbleren.



- Tag fat med hånden bag den hullede tøjafviser i tromlen.

Den metalliske, aflange restfugtighedssensor kan føles i venstre side.

- Rengør restfugtighedssensoren med en klud dyppet i varmt vand og hårdt opvredet.
- Tør restfugtighedssensoren af med en blød klud.
- Luk tørretumblerdøren.


Sokkelfilter rengøres

Miljøforurening på grund af forkert bortskaffet fnug.

For at forhindre, at mikroplast spredes i kloaksystemet, bør man ikke hælde fnug i afløbet.

Rengør sokkelfilteret i en skål eller en spand for at opfange vaskevandet.

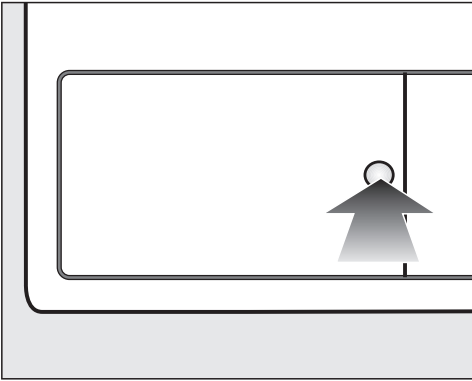
Rengøring og vedligeholdelse

Rengøringsinterval: Rengør altid sokkelfilteret, når kontrollampen  lyser, eller programtiden er blevet forlænget.

Programtiden forlænges, hvis de ikke renses.
Programmet afbrydes, og der opstår en fejl.

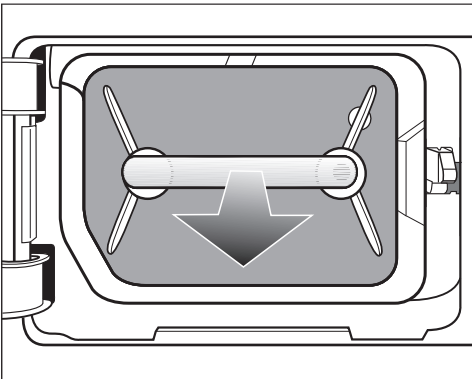
- Du slukker kontrollampen ved at åbne og lukke døren, mens tørretumbleren er tændt.

Sokkelfilter tages ud



- Åbn ved at trykke på den runde, forsenkede flade på klappen til varmeveksleren.

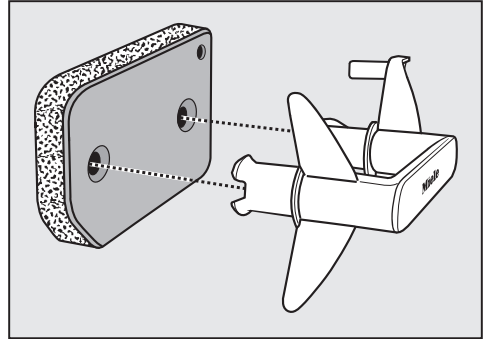
Klappen springer op.




- Tag fat i grebet, og træk sokkelfilteret ud.

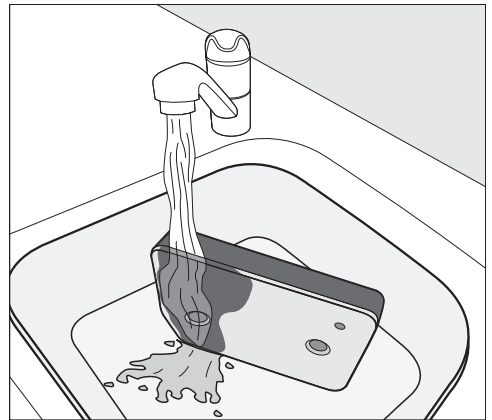
Når sokkelfilteret trækkes ud, kører den højre styrestift ud. Styrestiften forhindrer, at klappen kan lukkes uden filteret.

Sokkelfilter rengøres



- Træk grebet ud af sokkelfilteret.
- Vask sokkelfilteret grundigt under rindende vand.

 Stil en skål eller en spand under vandhanen for at opfange vaskevandet.

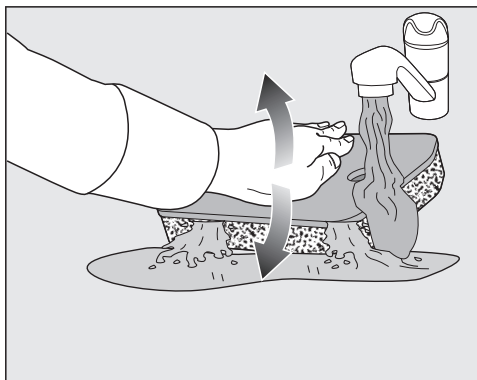


Tip: For at løsne rester på overfladen hurtigere kan du lade vandstrålen løbe lodret hen over sokkelfilterets forside.

Rengøring og vedligeholdelse

- Pres forsigtigt vandet af sokkelfilteret indimellem.

Tip: Læg sokkelfilteret fladt i skålen eller spanden.



- Tryk altid blødt med flad hånd på sokkelfilteret for at løsne dybereliggende rester effektivt.
- Skyl sokkelfilteret gentagne gange, indtil der ikke længere er synlige rester.
- Tryk forsigtigt på sokkelfilteret med flad hånd, indtil der ikke drypper mere vand ud.

Tip: For at opsuge vandet skal du placere det fugtige sokkelfilter mellem 2 håndklæder. Tryk forsigtigt på sokkelfilteret med flad hånd på en plan overflade. Sokkelfilteret tørrer hurtigere.

Sokkelfiltret må ikke isættes i våd tilstand.

Ellers opstår der en fejl.

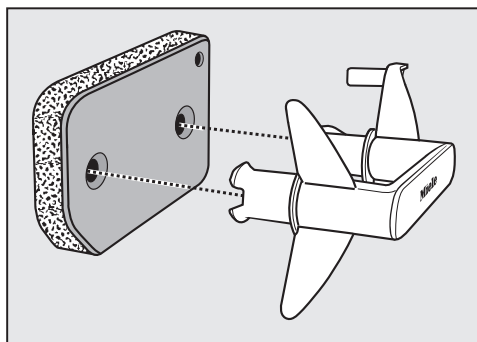
Tryk vandet godt ud af sokkelfilteret.

Hvis et tørreprogram afbrydes med en fejlmelding efter isætning af det rengjorte sokkelfilter: Sokkelfilteret blev sat i, mens det var vådt. Tryk vandet godt ud af sokkelfilteret igen. Lad sokkelfilteret lufttørre.

Hvis fejlen vises igen, kan det skyldes hårdnakkede rester af vaskesubstanser. Regenerer sokkelfilteret i vaskemaskinen. Se afsnittet Småfejl udbedres - Sokkelfilter regenereres.

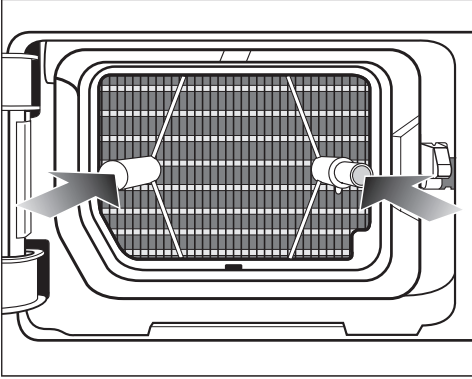
⚠ Risiko for tilstopning på grund af et beskadiget eller slidt sokkelfilter. Varmevexleren bliver tilstoppet, og der kan opstå skader.

Kontroller sokkelfilteret. Se afsnittet Småfejl udbedres - Sokkelfilteret udskiftes. Udskift sokkelfilteret, hvis det er nødvendigt.



- Fjern eventuelle fnug fra grebet med et fugtigt viskestykke.
- Sæt sokkelfilteret på grebet. Sørg for, at det vender rigtigt.

Rengøring og vedligeholdelse



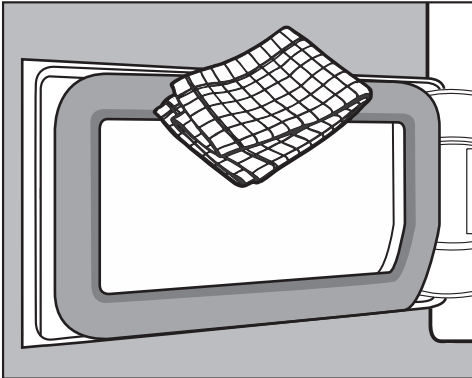
- Skub sokkelfilteret helt ind.

Samtidig skubbes den højre styreskinne ind.

Vaskevandet hældes ud

- Hæld indholdet i skålen eller spanden gennem et filter (fx kaffefilter) for at opfange eventuelle partikler eller fnug.
- Smid filteret ud med husholdningsaffaldet.

Klap til sokkelfilteret rengøres



- Fjern eventuelle fnug med et fugtigt viskestykke. Undgå at beskadige gummipakningen.
- Luk klappen til varmeveksleren.

⚠ Risiko for skader eller mangelfuld tørring, hvis der tørres uden sokkelfilter eller med åben klap til varmeveksleren.

Store fnugansamlinger kan beskadige tørretumbleren. Et utæt system fører til ineffektiv tørring.

Anvend kun tørretumbleren, når sokkelfilteret er isat, og klappen til varmeveksleren er lukket.



Småfejl udbedres



De fleste funktionsforstyrrelser og fejl, der måtte opstå i den daglige drift, vil man selv kunne afhjælpe. I mange tilfælde kan man spare tid og penge, da det ikke er nødvendigt at tilkalde Miele Service.

Under miele.dk/Services/Hjælp til selvhjælp findes informationer om, hvordan man selv kan udbedre småfejl.

Nedenstående oversigt kan være en hjælp, når årsagen til en fejl skal findes, og fejlen skal udbedres.




Kontrollamper eller anvisninger i tidsdisplayet efter programafbrydelse

Fejl	Årsag og udbedring
Kontrollampen  lyser efter en programafbrydelse; der lyder et signal.	Beholderen til kondensvand er fuld, eller der er knæk på afløbsslangen. <ul style="list-style-type: none">■ Kontrollampen  slukkes ved at åbne og lukke døren (mens tørretumbleren er tændt).■ Tøm kondensvandet ud.■ Kontroller afløbsslangen.■ Se afsnittet Rengøring og vedligeholdelse.
F og en anden talkombination blinker efter en programafbrydelse; der lyder et signal	Det er ikke umiddelbart muligt at fastslå årsagen. <ul style="list-style-type: none">■ Sluk tørretumbleren, og tænd den igen.■ Start et program. Hvis programmet afbrydes igen, og der igen vises en fejlmelding, er der tale om en fejl. Kontakt Miele Service.
0:00 lyser, og programmet blev afbrudt; der lyder et signal	Tøjet har fordelt sig dårligt, eller det har filtret sig sammen. <ul style="list-style-type: none">■ Løsn tøjet, og tag eventuelt noget af det ud.■ Sluk tørretumbleren, og tænd den igen.■ Start et program.

Fejl	Årsag og udbedring
<p>F og 000 blinker, der lyder et signal. Kontrollampen  lyser.</p>	<p>Der er tilstopning pga. fnug eller vaskemiddelrester.</p> <ul style="list-style-type: none"> ■ Meldingen slukkes ved at stille programvælgeren på . ■ Rengør fnugfiltrene og sokkelfilteret. <ul style="list-style-type: none"> – Se anvisningerne i afsnittet Rengøring og vedligeholdelse. – Hvis fnugfilteret og sokkelfilteret er beskadiget eller deformt eller ikke længere kan rengøres, skal det udskiftes. – Hvis fejlmeldingen vises igen efter rengøringen, kan det skyldes følgende årsager:
	<p>Sokkelfilteret er sat i, mens det var vådt.</p> <ul style="list-style-type: none"> ■ Pres vandet godt ud af sokkelfilteret. ■ Lad sokkelfilteret lufttørre.
	<p>Der er sandsynligvis fnug tilbage i sokkelfilteret, der ligger endnu dybere og ikke kan fjernes.</p> <ul style="list-style-type: none"> ■ Kontroller sokkelfilteret. Se afsnittet Sokkelfilter udskiftes, Småfejl udbedres. ■ Hvis sokkelfilteret ikke er beskadiget eller deformt, kan sokkelfilteret regenereres i vaskemaskine. Se afsnittet Sokkelfilter regenereres under Småfejl udbedres.
	<p>Varmeveksleren er tilstoppet.</p> <ul style="list-style-type: none"> ■ Kontroller varmeveksleren. Se afsnittet Varmeveksleren kontrolleres - Småfejl udbedres.

Småfejl udbedres

Kontrollamper eller anvisninger i tidsdisplayet

Fejl	Årsag og udbedring
Kontrollampen  lyser ved programslut.	<p>Tørretumbleren arbejder ikke optimalt eller ikke økonomisk. Mulige årsager: Tilstoppet med fnug eller vaske-middelrester.</p> <ul style="list-style-type: none">■ Kontrollampen  slukkes ved at åbne og lukke døren (mens tørretumbleren er tændt).■ Se anvisningerne i afsnittet Rengøring og vedligeholdelse.■ Rengør fnugfiltrene.■ Kontroller også sokkefilteret, og rengør dette, hvis det viser sig nødvendigt. <p>Det er muligt at indstille selv, hvordan kontrollampen  skal reagere .</p> <ul style="list-style-type: none">■ Følg beskrivelsen i afsnittet Programmeringsfunktioner - Visning Rens luftveje P20.
-0- lyser	<p>Programvælgeren er blevet flyttet.</p> <ul style="list-style-type: none">■ Vælg det oprindelige program, hvorefter resttiden vises igen.
Ved programslut vises blinkende bjælker: L...L...L...	<p>Programmet er slut, men tøjet afkøles stadig.</p> <ul style="list-style-type: none">■ Man kan tage tøjet ud og brede det ud eller lade det blive i tørretumbleren for yderligere afkøling.
Efter tilkobling blinker og lyser der streger _ _ _ . Programvalg er ikke muligt.	<p>Pinkoden er aktiveret.</p> <ul style="list-style-type: none">■ Se afsnittet Programmeringsfunktioner, Pinkode P07.
UP lyser, og programstart er ikke mulig.	<p>Der er en opdatering til tørretumbleren. Se afsnittet Programmeringsfunktioner, afsnit P24 RemoteUpdate.</p>
Lr lyser	<p>Ingen fejl. Tørretumbleren er tilsluttet et trådløst netværk.</p>
OFF lyser	<p>Ingen fejl. Fjernstyringen er frakoblet Se afsnittet Programmeringsfunktioner.</p>
Lon lyser	<p>Ingen fejl. Tørretumbleren er tilsluttet et trådløst netværk.</p>
noL lyser	<p>Ingen fejl. Tørretumbleren er ikke tilsluttet et trådløst netværk. Se afsnittet Programmeringsfunktioner.</p>

Utilfredsstillende tørreresultat

Fejl	Årsag og udbedring
Tekstilerne er ikke blevet tørret tilstrækkeligt med tilvalget <i>DryCare 40</i>.	<p>Der er for varmt i opstillingsrummet. Derfor er DryCare-processen afsluttet før tid.</p> <ul style="list-style-type: none"> ■ Luft grundigt ud. ■ Vælg <i>Varm luft</i> med tilvalget <i>DryCare 40</i> for at tørre tekstilerne færdig.
Tekstilerne er ikke blevet tørret tilstrækkeligt.	<p>Der er blevet fyldt forskellige tekstiltyper i tørretumbleren.</p> <ul style="list-style-type: none"> ■ Tør efter med programmet <i>Varm luft</i>. ■ Vælg derefter et egnet program. <p>Tip: Tørretrinnene kan tilpasses individuelt i nogle programmer. Se afsnittet Programmeringsfunktioner, afsnittene <i>P01</i> Tørretrin Bomuld, <i>P02</i> Tørretrin Strygelet.</p>
Tøj eller fjerfyldte hovedpuder får en ubehagelig lugt ved tørringen.	<p>Der har været anvendt for lidt vaskemiddel til tøjvask. Fjer kan få en speciel lugt, når de udsættes for varme.</p> <ul style="list-style-type: none"> ■ Tøjvask: Anvend tilstrækkeligt vaskemiddel. ■ Hovedpuder: Luft disse uden for tørretumbleren. ■ Hvis der foretrækkes en bestemt duft, kan duftflakonen anvendes ved tørringen (ekstraudstyr).
Der opstår statisk elektricitet på syntetiske tekstiler efter tørring.	<p>Der er tendens til, at der opstår statisk elektricitet på syntetiske stoffer.</p> <ul style="list-style-type: none"> ■ Hvis man ved vask af tøjet bruger skyllemiddel i sidste hold skyllevand, opstår der mindre statisk elektricitet ved tørring.
Der er dannet fnug.	<p>Under tørringen løsnes de fnug, der hovedsagelig opstår, når man har tøjet på, og når det vaskes. Påvirkningen i tørretumbleren er derimod ringe.</p> <p>De fnug, der dannes under tørringen, opfanges af fnugfiltrene og sokkefilteret og kan let fjernes.</p> <ul style="list-style-type: none"> ■ Se afsnittet Rengøring og vedligeholdelse.

Småfejl udbedres

Tørringen varer meget længe.

Fejl	Årsag og udbedring
Tørringen varer meget længe eller afbrydes.*	Der er for varmt i opstillingsrummet. ■ Luft grundigt ud.
	Vaskemiddelrester, hår og små fnug kan have forårsaget tilstopninger. ■ Rengør fnugfiltrene og sokkelfilteret. ■ Fjern synlige fnug fra varmeveksleren.
	Tekstilerne har fordelt sig dårligt, eller de har filtret sig sammen. Der er fyldt for meget i tromlen. ■ Løsn tekstilerne, og tag eventuelt nogle af dem ud. ■ Start et program.
	Gitteret nederst til højre er blokeret. ■ Fjern en eventuel vasketøjskurv eller andre genstande.
	Tekstilerne er for våde. ■ Centrifuger med højere centrifugeringshastighed i vaskemaskinen.
	På grund af metallynlåse registreres tøjets fugtighedsgrad ikke nøjagtigt. ■ Åbn fremover lynlåsene. ■ Hvis problemet opstår igen, bør disse tekstiler tørres på programmet <i>Varm luft/DryFresh</i> .

* Sluk tørretumbleren, og tænd den igen, inden et nyt program startes.

Andre problemer

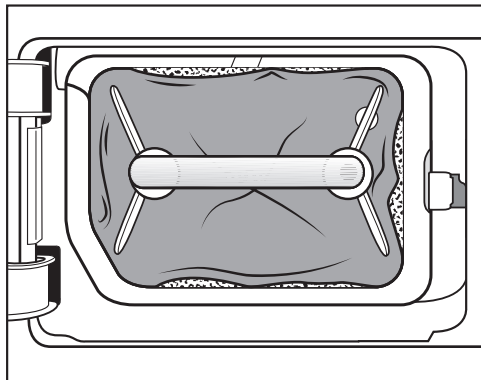
Fejl	Årsag og udbedring
Der høres driftslyde (pi-belyde/brummen).	<p>Dette er ikke en fejl! Kompressoren arbejder. Der er tale om normale driftslyde, som skyldes, at kompressoren arbejder.</p>
Tørretumbleren vil ikke starte.	<p>Det er ikke umiddelbart muligt at fastslå årsagen.</p> <ul style="list-style-type: none"> ■ Sæt stikket i ■ Tænd tørretumbleren. ■ Luk tørretumblereens dør. ■ Kontroller sikringen i husinstallationen. <hr/> <p>Strømafbrydelse? Når strømmen vender tilbage, starter det program, der var i gang, automatisk igen.</p>
Efter valg af tilvalget <i>DryCare 40</i> "springer" tørretrinnet over på et andet.	<p>Det tidligere valgte tørretrin er ikke muligt i kombination med tilvalget. Der vælges automatisk det næste mulige tørretrin</p>
Kun sensortasten <i>Start/Efterfyld tøj/tekstiler</i> lyser blinkende i igangværende program.	<p>Når det igangværende program har været i gang i 10 min., slukker lyset i displayelementerne. Sensortasten <i>Start/Efterfyld tøj/tekstiler</i> blinker. Dette er ingen fejl, men en normal funktion til energibesparelse.</p> <ul style="list-style-type: none"> ■ Tryk på en sensortast for at få lys i displayelementerne. <p>Se afsnittet Programmeringsfunktioner - // Energispare-mode betjeningspanel.</p>
Tørretumbleren er slukket.	<p>Tørretumbleren slukker automatisk efter 15 min., hvis den ikke betjenes. Dette er ingen fejl, men en normal funktion.</p> <ul style="list-style-type: none"> ■ Vælg et program.
Der er ikke lys i tromlen.	<p>Lyset i tromlen slukker automatisk efter nogen tid og efter programstart (energibesparende).</p> <ul style="list-style-type: none"> ■ Sluk tørretumbleren, og tænd den igen. ■ Tromlelyset tændes ved at åbne tørretumblerdøren. <hr/> <p>Tromlebelysningen er defekt. Tromlelyset er designet til lang holdbarhed og behøver derfor normalt ikke at udskiftes.</p> <ul style="list-style-type: none"> ■ Kontakt Miele Service, hvis tromlelyset ikke lyser på trods af flere forsøg.

Småfejl udbedres

Sokkelfilteret udskiftes

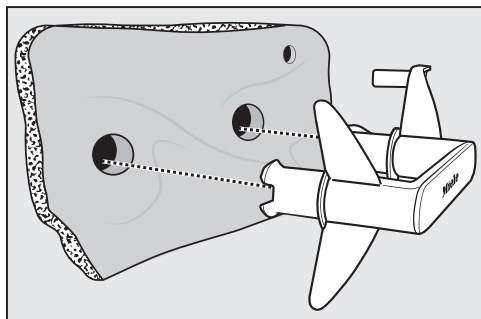
Varmeveksleren kan blive tilstoppet. Hvis de nedenfor beskrevne tegn på slid registreres før eller efter rengøringen, skal filteret straks udskiftes (ekstraudstyr).

Passer ikke præcist



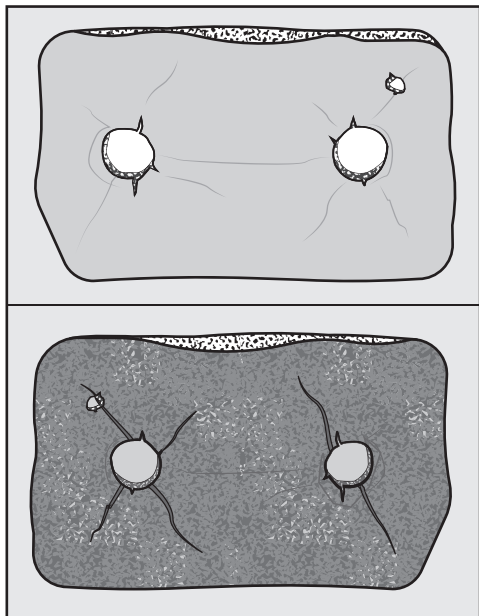
Sokkelfilterets kanter flugter ikke, og sokkelfilteret er deformt. Ved de kanter, der ikke slutter tæt, blæses der fnug ind i varmeveksleren. Herved tilstoppes varmeveksleren med tiden.

Deformeringer



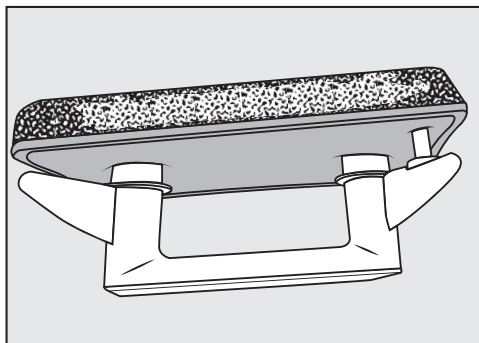
Deformeringerne tyder på, at sokkelfilteret er slidt.

Spalter, revner, aftryk



Hvis der er revner og spalter, blæses der fnug ind i varmeveksleren. Herved tilstoppes varmeveksleren med tiden.

Rester i hvide eller andre farver



Resterne skyldes fibre fra vasketøjet og uopløste rester af vaskemiddel, som tilstopper filteret. Resterne forekommer på sokkelfilterets forside og sokkelfilterets sidekanter. I ekstreme tilfælde danner resterne fastsiddende skorper.

Resterne er tegn på, at sokkelfilteret ikke længere slutter helt tæt til sidekanterne, heller ikke selvom det ser ud til at sidde rigtigt.

Der blæses fnug ind ved kanterne.

Regenerer sokkelfilteret. Hvis sokkelfilteret hurtigt får disse rester igen, skal sokkelfilteret udskiftes.

Sokkelfilter regenereres

Der kan regenereres et eller flere tilsmudsede sokkelfiltre i vaskemaskinen. Hermed klargøres sokkelfilteret til brug igen.

Kontroller inden regenerering, om sokkelfilteret er i orden. Kontroller sokkelfilteret. Se afsnittet Småfejl udbedres - Sokkelfilteret udskiftes. Udskift sokkelfilteret, når det er slidt.

- Vask et eller flere sokkelfiltre separat uden tekstiler. Doser ikke vaskemiddel.
- Vælg et kort vaskeprogram på maks. 40 °C og en centrifugeringshastighed på maks. 600 o/m.

Efter vask og centrifugering kan sokkelfilteret anvendes igen.

Varmeveksleren efterses

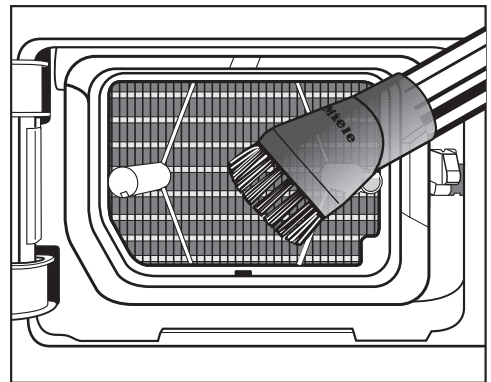
⚠ Fare for at komme til skade på skarpe køleribber. Man kan skære sig. Berør ikke køleribberne med hænderne.

- Se efter, om der har samlet sig fnug.

Hvis der forekommer fnug, skal disse fjernes.

⚠ Fare for skader på grund af forkert rengøring af varmeveksleren. Hvis køleribberne er beskadiget eller bøjet, tørrer tørretumbleren ikke tilstrækkeligt.

Rengør med støvsuger og afstøvningsbørste. Før kun afstøvningsbørsten let hen over varmevekslerens køleribber uden tryk.



- Sug fnug og rester af.

Service / Garanti

Under miele.dk/Services findes informationer om, hvordan man selv kan udbedre småfejl og bestille reservedele.

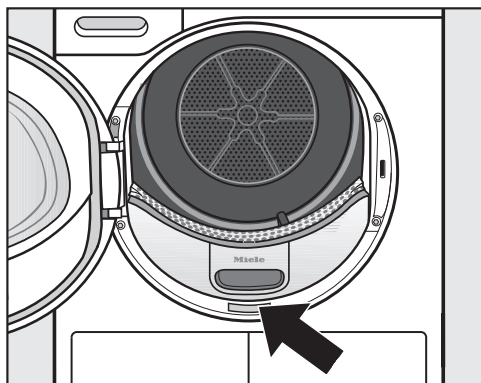
Kontakt i tilfælde af fejl

Kontakt forhandleren eller Miele Kundecenter, hvis det ikke er muligt selv at udbedre fejlen.

Bestil service via Miele's hjemmeside www.miele.dk/service.

Kontaktinformation til Miele Kundecenter findes i slutningen af denne dokumentation.

Typeskiltet ses, når døren åbnes.



EPREL- database

Informationerne om energimærkning og ecodesignkrav findes i den europæiske produktdatabase (EPREL). Produktdatabasen kan ses via dette link:

<https://eprel.ec.europa.eu/>. Her bliver du bedt om at indtaste model.

Modelidentifikationen står på typeskiltet.



Ekstra tilbehør

Til denne tørretumbler findes der tilbehør, som kan købes hos Miele-forhandlere eller ved henvendelse til vores kundecenter (kontaktinformation findes på omslaget).

Disse og mange andre interessante produkter kan også bestilles via vores hjemmeside.

Tørrekurv

Tørrekurven kan anvendes til tørring og luftning af tekstiler eller genstande, der ikke må udsættes for mekanisk belastning.

Duftflakon

Anvend duftflakonen, når der ønskes en særlig duft.

Miele Service

- Service inden for kort tid
- Lokale Miele-serviceteknikere i landsdækkende servicenet
- Teknikerne er specialuddannede i Miele's produkter
- Centralt dirigerede servicevogne
- Stor reservedelsbeholdning i servicevognen
- Originale Miele-reservedele
- 24 måneders garanti på alle fabriksnye Miele-produkter, -reservedele og reparationer
- Garanteret levering af reservedele i mange år efter at produktet er taget ud af salgsprogrammet

Reparationservice

Får du brug for reparationservice, klarer vi det hurtigt med egen serviceafdeling. Vi har over hele landet mere end 60 lokalt boende serviceteknikere og er derfor altid tæt på kunderne. Ventetiden på at få besøg af en servicetekniker er normalt kun ganske få dage, så dit produkt hurtigt er klar til brug igen. Dette kan vi gøre i kraft af vores store stab af serviceteknikere, som kører i centralt dirigerede servicevogne.

Teknikeren medbringer en stor mængde originale Miele-reservedele i sin servicevogn. Dette bevirker, at langt de fleste reparationer klares med det samme uden yderligere servicebesøg.

Rygraden i god service er dygtige serviceteknikere. Alle vores teknikere har en relevant faglig håndværksmæssig uddannelse, og denne suppleres løbende med Miele's egen uddannelse i drift, vedligeholdelse og reparation af vores produkter. Du kan derfor også altid få råd og vejledning om produkternes drift og vedligeholdelse.

Servicebestilling

Kontakt Miele Kundecenter via miele.dk/service

Miele's garanti

De efterfølgende bestemmelser om garanti omfatter udelukkende fabriksnye produkter. Garantien er gældende 24 mdr. fra købsdato, når der forevises kvittering, regning eller tilsvarende, hvoraf købsdato fremgår. Funktionssvigt på produkterne, der skyldes installationsmæssige forhold, dækkes ikke af garantien. Garantien indskrænker ikke købers rettigheder if. lovgivningen over for Miele.

Miele's garanti omfatter:

Fabriksnye produkter beregnet til private husholdninger og anvendt til rette formål. Fabrikations- og materialefejl, såfremt disse fejl konstateres under produktets normale brug.

For mindre øer, hvor færgetransport er påkrævet, Grønland og Færøerne gælder dog særlige bestemmelser.

Miele's garanti indebærer:

For store produkter betaler Miele alle udgifter til reservedele, arbejds løn og rejseudgifter for tekniker. Såfremt Miele skønner det nødvendigt, at produktet sendes til et Miele værksted, betaler Miele alle fragtudgifter hertil. For små produkter betaler Miele alle udgifter til reservedele og arbejds løn, hvorimod fremsendelse af produktet sker for købers regning og risiko. Efter udbedring af fejlen sker returnering af produktet for Miele's regning og risiko. Dele udskiftet ved en sådan reparation tilhører Miele.

Miele's garanti omfatter ikke:

- Fejl eller skader opstået direkte eller indirekte som følge af overlast, fejlbehandling, misbrug, skødesløs behandling, mangelfuld vedligeholdelse, fejlagtig indbygning, opstilling og tilslutning, spændingsvariationer og elektriske forstyrrelser eller ved reparation udført af andre end de af Miele autoriserede teknikere.
- Fejl eller skader opstået som følge af erhvervsmæssig eller anden brug af produkter, der er beregnet til private husholdninger.
- Erstatning for eventuelle følgeskader, herunder skader på andre genstande, driftstab etc., medmindre andet er lovmæssigt fastlagt.

Uberettiget tilkaldelse af Miele Service:

Inden Miele Service tilkaldes, kontrolleres de fejlmuligheder, det er muligt selv at udbedre. Såfremt kravet om udbedring er uberettiget, eksempelvis hvis produktets svigt skyldes en defekt sikring eller et defekt afløb, påhviler det kunden selv at betale de omkostninger, der er forbundet med at have tilkaldt service.

Transportskader:

Skulle produktet have fået en transport-skade under en transport, som køber selv har sørget for, rettes omgående henvendelse til den forhandler, hvor produktet er købt.

Lov om køb:

Bestemmelserne vedrørende garanti er gældende fra ikrafttrædelse af Lov om køb år 2002. Garantien fratager ikke køber adgang til at gøre et eventuelt ansvar efter købeloven gældende over for den forhandler, hvor produktet er købt. Henvendelse til Miele A/S virker samtidig som reklamation over for forhandleren.

Indberetning:

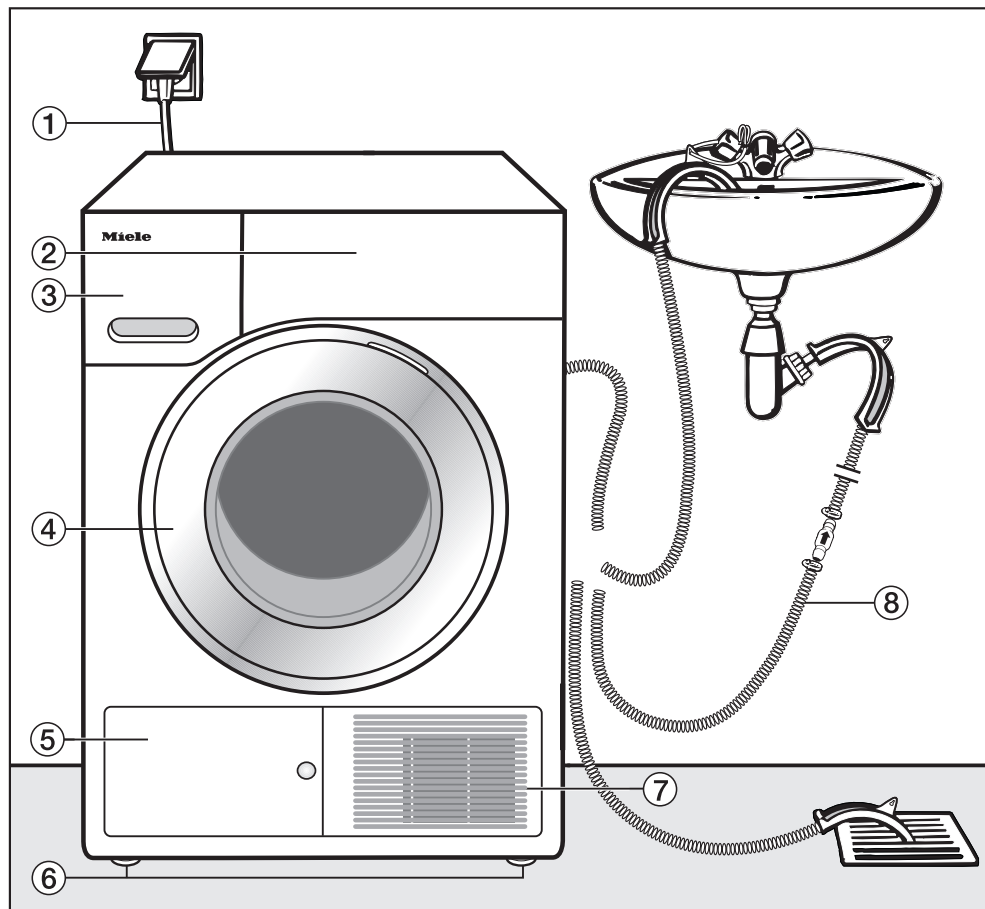
Ønskes fejlen ikke afhjulpet omgående, skal eventuelle krav i henhold til Miele's garanti sammen med den fornødne dokumentation for købsdato være indsendt skriftligt inden garantiens udløb til Miele A/S

Erhvervsvej 2, Postboks 1371

DK - 2600 Glostrup.

Installation

Front



① Tilslutningsledning

② Betjeningspanel

③ Beholder til kondensvand

④ Dør

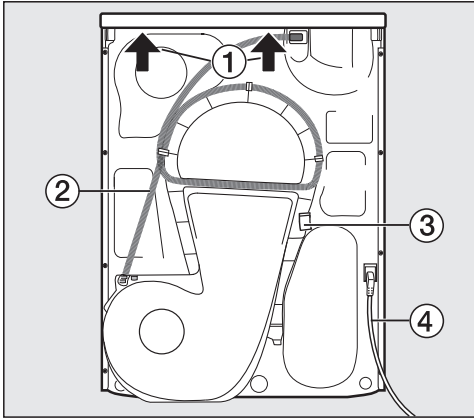
⑤ Klap til sokkefilteret

⑥ 4 højdeindstillelige ben

⑦ Køleluftgitter

⑧ Afløbsslange til kondensvandet

Bagside



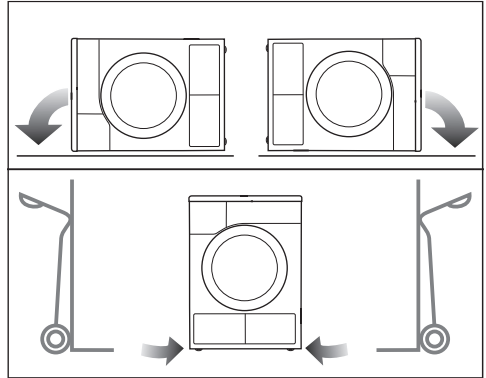
- ① Topplade med gribeåbninger til transport
- ② Afløbsslange til kondensvandet
- ③ Ophæng til oprulning af tilslutningsledningen ved transport.
- ④ Tilslutningsledning

Tørretumbleren transporteres

⚠ Fare for skade på personer og ting ved forkert transport.

Hvis tørretumbleren tipper, kan man komme til skade, og det kan forårsage beskadigelser.

Ved transport af tørretumbleren skal man sørge for, at den står helt stabilt.



- Hvis tørretumbleren transporteres liggende: Læg tørretumbleren på venstre eller højre sidevæg.
- Hvis tørretumbleren transporteres oprejst: Ved transport med sækkevogn skal tørretumbleren ligeledes transporteres på venstre eller højre sidevæg (se ill.).

Tørretumbleren transporteres til opstillingsstedet

⚠ Den bageste fastgørelse på toppladen kan revne på grund af ydre omstændigheder.

Toppladen kan knække, hvis der løftes i den.

Kontroller inden der løftes, om gribeområdet er stabilt.

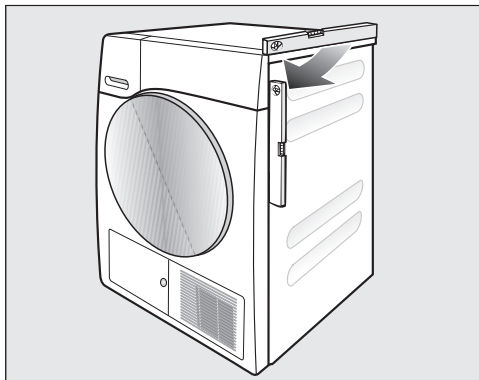
- Bær tørretumbleren i de forreste maskinben og det bageste gribeområde.

Installation

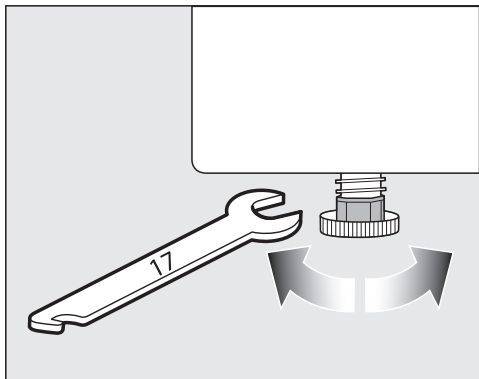
Opstilling

Tørretumbleren justeres

Der må ikke være en dør, der kan lukkes, en skydedør eller en dør med hængsling i modsatte retning i tørretumblerdørens drejeområde.



Tørretumbleren skal være justeret i vater for at fungere korrekt. Eventuelle ujævnheder i gulvet udlignes ved hjælp af tørretumblerens maskinben.



- Drej benene med en flad gaffelnøgle eller hånden.



⚠ Hvis tørretumbleren er beskadiget, kan der opstå brandfare og eksplosionsfare.

Kølemidlet er brændbart og eksplosivt.

Foretag ingen ændringer på tørretumbleren. Sørg for, at tørretumbleren ikke bliver beskadiget.

Følg følgende anvisninger, hvis tørretumbleren er beskadiget:

- Undgå alle former for åben ild.
- Afbryd tørretumbleren fra elnettet.
- Udluft rummet, hvori tørretumbleren er opstillet.
- Kontakt Miele Service.

Ventetid efter opstilling

⚠ Beskadigelse af tørretumbleren ved for tidlig ibrugtagning.

Derved kan varmepumpen blive beskadiget.

Vent en time efter opstilling, inden tørretumbleren tages i brug.

Ventilation

Åbningen til køleluft på forsiden må ikke tildækkes. Ellers er der risiko for, at varmeveksleren ikke afkøles tilstrækkeligt.

Luftspalten mellem tørretumblers underside og gulvet må ikke reduceres af sokkellister, højluvede tæpper el. lign. Ellers er der ikke sikret tilstrækkelig lufttilførsel.

Den varme luft, der blæses ud til afkøling af varmeveksleren, opvarmer rumluften. Sørg derfor for tilstrækkelig ventilation i rummet; åbn fx vinduet. Ellers forlænges tørretiden (højere energiforbrug).

Denne tørretumbler udvikler under brug meget varme i kabinettet med varmepumpen. Denne varme skal kunne udledes.

Ellers kan tørreprocessen forlænges, eller tørretumbleren kan blive beskadiget på sigt.

Der skal være konstant ventilation i rummet under tørringen, og der skal være en luftspalte mellem tørretumblers underside og gulvet.

Inden senere transport

Hvis der er en smule kondensvand tilbage i området ved pumpen, kan det løbe ud, hvis tørretumbleren vippes. Anbefaling: Start et program i ca. 1 min. inden transporten. På denne måde ledes resterende kondensvand ud i kondensvandsbeholderen (som så skal tømmes endnu engang), eller det ledes ud via afløbsslangen.

Yderligere opstillingsbetingelser

Kan skubbes ind under en bordplade

Tørretumbleren kan skubbes ind under en bordplade.

Defekt på tørretumbleren på grund af varmedannelse.

Sørg for, at den varme luftstrøm, der trænger ud af tørretumbleren, kan ledes væk.

- Toppladen kan ikke afmonteres.
- Eltilslutningen skal placeres i nærheden af tørretumbleren og være let tilgængelig.
- Tørretiden kan blive lidt forlænget.

Ekstra tilbehør

– Sammenbygningssæt til vaske/tørre-søjle

Denne tørretumbler kan opstilles som vaske/tørre-søjle med en Miele-vaske-maskine. Sammenbygningen må kun forretages med et Miele-sammenbygningsbeslag.

– Sokkel

Til denne tørretumbler kan der fås en sokkel med skuffe.

Installation

Kondensvandet afledes eksternt

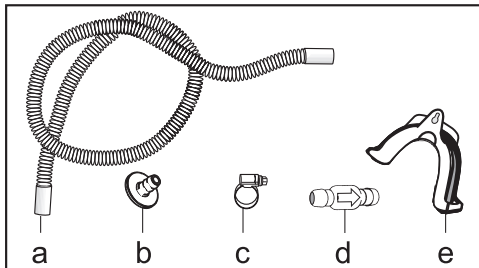
Bemærk

Det kondensvand, der opstår under tørringen, pumpes ind i beholderen til kondensvand via afløbsslangen på bagsiden af tørretumbleren.

Kondensvandet kan også afledes eksternt via afløbsslangen på bagsiden af tørretumbleren. Beholderen til kondensvand skal så ikke længere tømmes.

Slangelængde: 1,49 m
Maks. udpumpningshøjde: 1,00 m
Maks. udpumpningslængde: 4,00 m

Tilslutningstilbehør



- Medfølger: Adapter (b), spændebånd (c), slangeholder (e);
- Ekstra tilbehør (kan købes hos Miele): Ombygningssæt Tilbageløbsventil til eksternt vandtilslutning. Tilbageløbsventil (d), slangeforlængelse (a) og spændebånd (c) medfølger.

Særlige tilslutningsforhold, der kræver en tilbageløbsventil

⚠ Skader på ting på grund af tilbageløbende kondensvand.

Vand kan løbe tilbage i tørretumbleren eller suges ind. Vandet kan forårsage skader på tørretumbleren og i opstillingsrummet.

Anvend tilbageløbsventilen, hvis slanggeenden kommer under vand eller monteres på diverse vandførende tilslutninger.

Maks. udpumpningshøjde med tilbageløbsventil: 1,00 m

Særlige tilslutningsforhold, som kræver en tilbageløbsventil:

- Afløb i en håndvask eller et gulv afløb, hvis slanggeenden kommer under vand.
- Tilslutning til en vandlås på en håndvask.
- Forskellige tilslutningsmuligheder, hvor der også er tilsluttet fx en vaske eller en opvaskemaskine.

Hvis tilbageløbsventilen monteres forkert, er udpumpning ikke mulig. Monter tilbageløbsventilen således, at pilen på den peger i flyderetning.

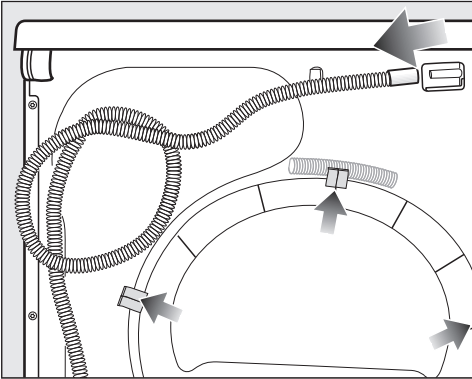
Afløbsslangen placeres

⚠ Beskadigelse af afløbsslangen på grund af ukorrekt håndtering.

Afløbsslangen kan blive beskadiget, og vand kan løbe ud.

Træk ikke i afløbsslangen, og undlad at udvide den eller lave knæk på den.

Der er lidt restvand i slangen. Stil derfor en beholder klar.

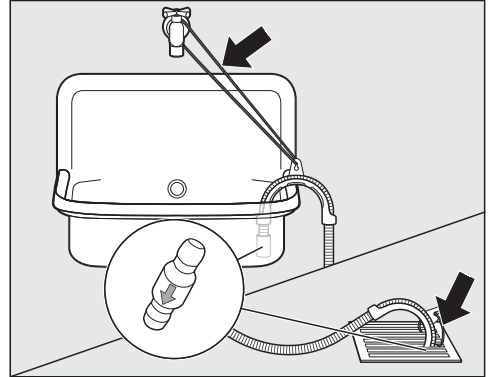


- Træk afløbsslangen af studsene (lys pil).
- Træk slangen ud af klemholderne (mørke pile), og rul slangen af.
- Lad restvandet løbe ud i en beholder.

Eksempler

Afløb i en håndvask eller et gulv afløb

Anvend slangeholderen til fastgørelse af afløbsslangen.



⚠ Skader på grund af udtrængende vand.

Hvis slangeenden løsner sig, kan udløbende vand forårsage skader.

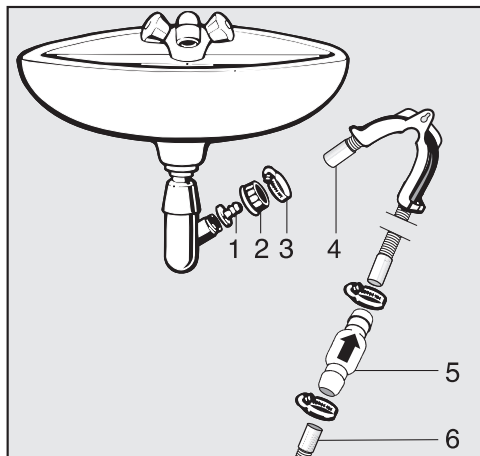
Sørg for, at afløbsslangen ikke kan glide ned (fx ved at binde den fast).

Tilbageløbsventilen kan stikkes ind i slangeenden.

Installation

Direkte tilslutning til en vandlås på en håndvask

Anvend slangeholderen, adapteren, spændebånd og tilbageløbsventilen (ekstra tilbehør).



1. Adapter
2. Omløbermøtrik
3. Spændebånd
4. Slangeende (fastgjort til slangeholderen)
5. Tilbageløbsventil
6. Tørretumblerens afløbsslange

- Monter adapteren **1** på vandlåsen med omløbermøtrikken **2**. Som regel er håndvaskens omløbermøtrik forsynet med en skive, der skal tages af.
- Sæt slangeenden **4** på adapteren **1**.
- Anvend slangeholderen.
- Skru spændebåndet **3** fast lige bag omløbermøtrikken med en skruetrækker.
- Monter tilbageløbsventilen **5** i tørretumblerens afløbsslange **6**.

Tilbageløbsventilen **5** skal monteres således, at pilen peger i flyderetning (i retning mod håndvasken).

- Fastgør tilbageløbsventilen med spændebåndene.

Hængslingssiden ændres

Det er muligt selv at ændre dørens hængslingsside på denne tørretumbler.

Af sikkerhedsmæssige årsager er det nødvendigt at afbryde strømmen til tørretumbleren.

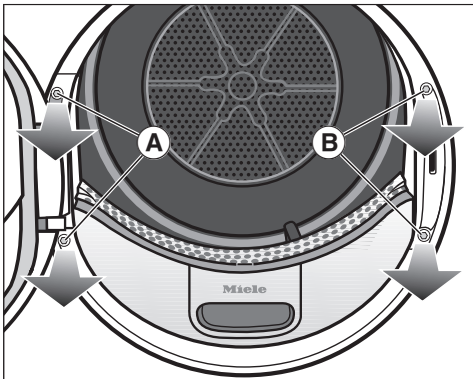
Der skal bruges:

- Torx-skruetrækkere T20 og T30
- en kærvskrue-trækker eller en spids-tang
- den medfølgende afdækning "låsepal"
- den medfølgende afdækning "dør-hængsel"
- et blødt underlag (tæppe)

Dørhængsling flyttes

1. Døren tages af tørretumbleren

- Åbn døren.



- Skru de to skruer i dørhængslets fod (A) ud med Torx-skrue-trækkeren T30.

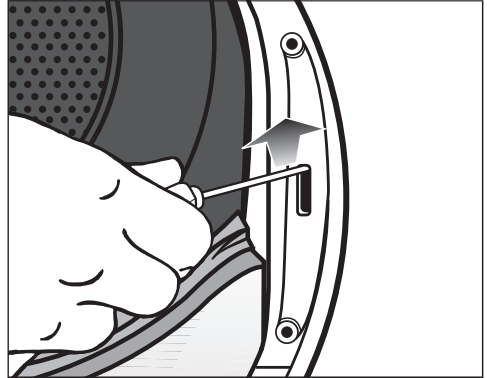
Døren kan ikke falde ned.

- Hold fast i døren, og træk den fremad: De to tappe i dørhængslets fod skal trækkes ud af hullerne i tørretumbleren.

Læg døren med ydersiden nedad på et blødt underlag (tæppe), så den ikke bliver ridset.

2. Tørretumblerens dørlås flyttes

- Skru de to skruer på dørlåsen (B) ud med Torx-skrue-trækkeren T30.

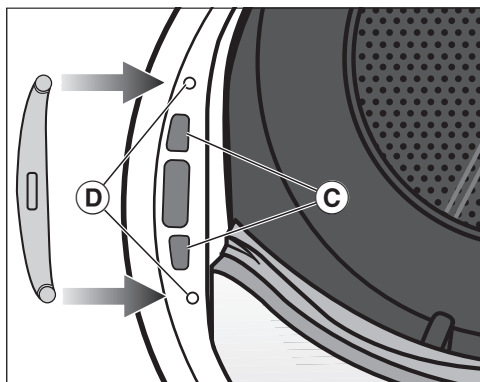


- Tryk dørlåsen opad med skruetrækkeren.

Dørlåsen springer ud af sin position og kan tages af.

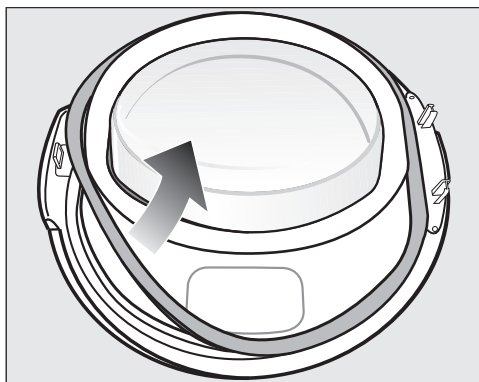
Installation

- Vend dørlåsen 180°.

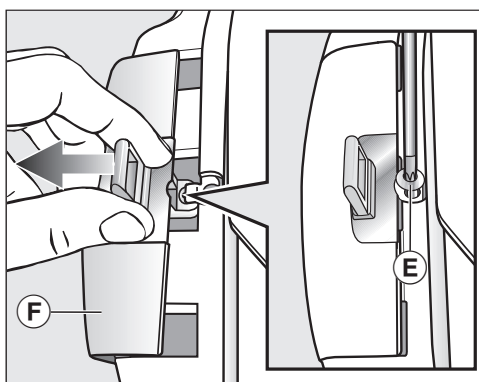


- Tryk dørlåsen fast i hullerne © i døråbningens modsatte side.
- Forskyd dørlåsen i dens position, indtil dens skruehuller er ud for hullerne i fronten ©.
- Skru de to Torx-skruer i, så dørlåsen fastgøres.

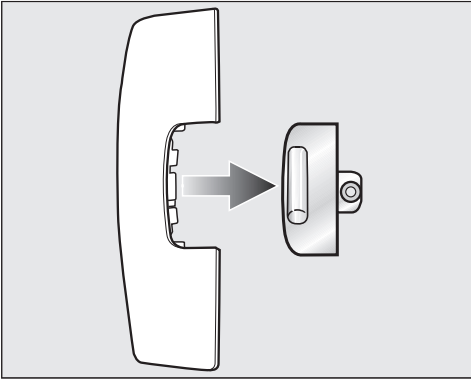
3. Låsepal afmonteres fra døren



- Træk først gummipakningen af døren, og læg den til side.

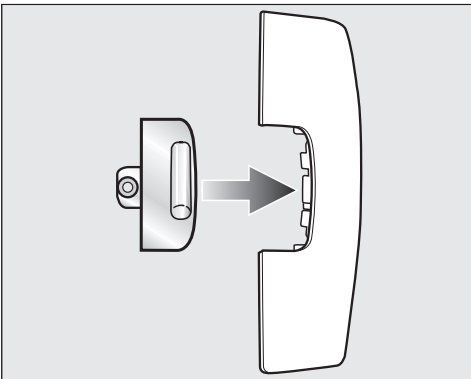


- Skru skruen © på låsepalen ud med Torx-skruetrækkeren T20.
- Skub låsepalen af med "afdækning låsepal" ©.



- Træk låsepalen af.

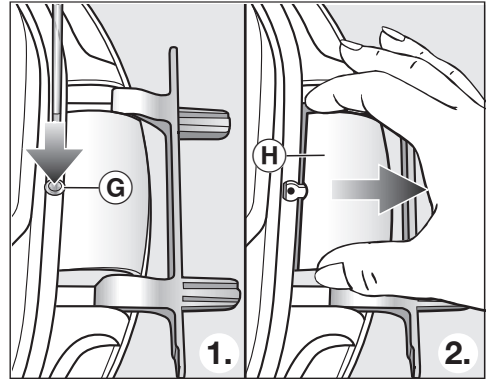
Denne "afdækning låsepæl" skal herefter ikke længere anvendes.



- Sæt nu låsepalen på den nye afdækning, der følger med tørretumbleren.
- Læg i første omgang denne "afdækning låsepæl" til side.

4. Dørhængsel afmonteres fra døren

"Afdækning dørhængsel" skal frigøres ved låsetap ⑥ og tages af.



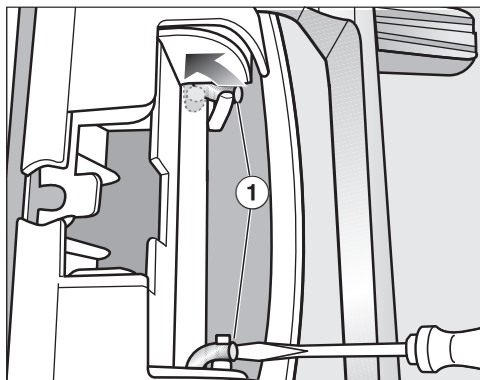
- Tryk låsetap ⑥ på "afdækning dørlås" lidt ind med en skruetrækker.
- Træk "afdækning dørhængsel" ⑧ ud med lidt kraft.

Denne "afdækning dørhængsel" skal herefter ikke længere anvendes.

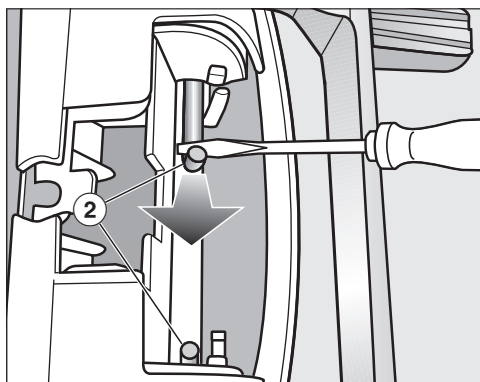
Installation

5. Hængsel på døren flyttes

Dørhængslet er fastgjort til døren med 2 vinkelaksler. Vinkelakslerne skal trækkes ud ved hjælp af en skruetrækker eller en spidstang.



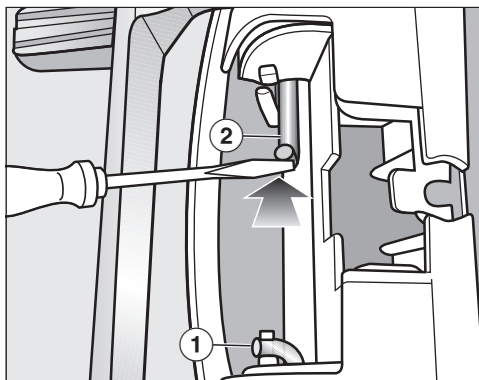
- Tag fat med spidsen af skruetrækkeren under de to vinkelakslers (1), og drej dem til opret position.



- Før først den ene og derefter den anden vinkelaksel (2) mod midten med en skruetrækker eller en spidstang, indtil de begge kan trækkes helt ud.

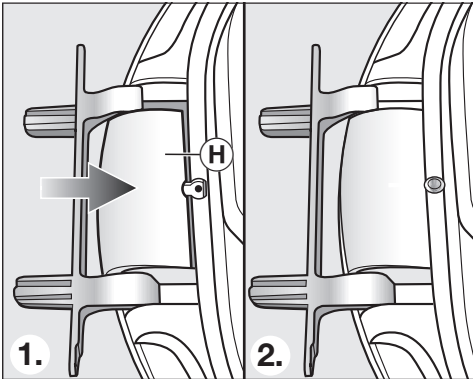
Tip: Vinkelakslerne kan eventuelt sidde meget fast. Det er nemmere at løsne dem, hvis der gøres en løftende bevægelse, samtidig med at der trækkes med værktøjet.

- Tag dørhængslet af, og vend det 180°.
- Sæt dørhængslet på i dørens modsatte side.



- Fastgør dørhængslet med de to vinkelakslers (2).
- Tag fat med spidsen af skruetrækkeren under vinkelakslerne, og skub vinkelakslerne til hvileposition (1).

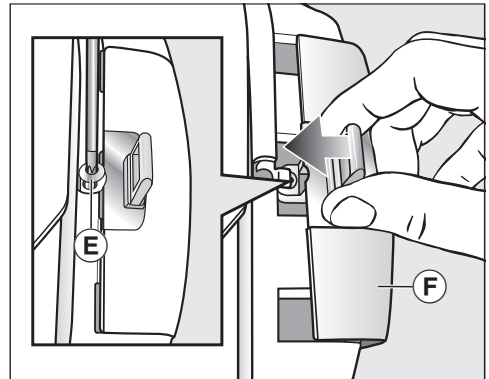
Nu skal den nye "afdækning dørhængsel", der følger med tørretumbleren, anvendes.



- Sæt den nye "afdækning dørhængsel" **H** på, så den går i hak.

6. Låsepalen sættes på i modsatte side

Nu skal den nye "afdækning låsepal", der følger med tørretumbleren, med den allerede påmonterede låsepal anvendes.

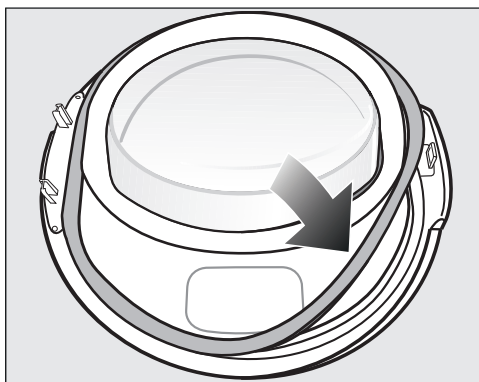


- Skub "afdækning låsepal" **F** med påmonteret låsepal på.
- Skru skruen **E** i.

Installation

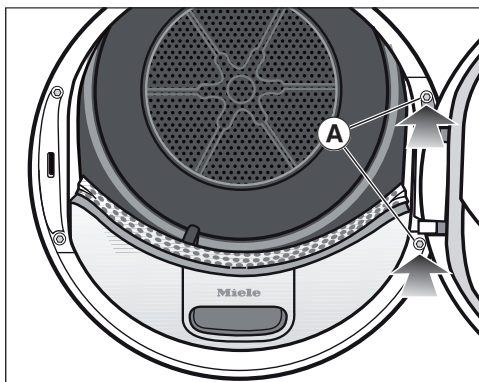
Montering

7. Dør monteres



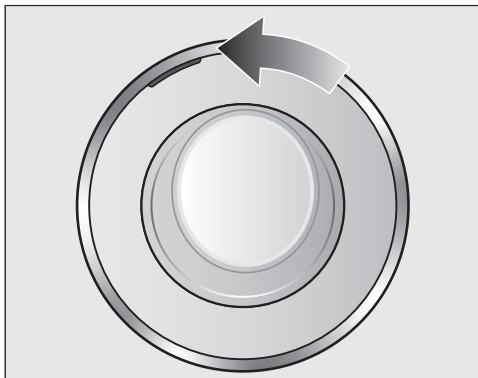
- Tryk gummipakningen på plads i noten på døren.
- Hold døren foran tørretumbleren.
- Stik de to tappe i dørhængslets fod ind i hullerne i tørretumbleren.

Dørhængslets fod skal slutte tæt mod tørretumblerens front, hvorved døren ikke kan falde ned.



- Skru døren fast på tørretumbleren ved dørhængslets fod (A).

⚠ Da hængslingssiden er ændret, skal døren fra nu af åbnes i modsatte side.



- Skub den orange markering over i modsatte side, så det nemt kan ses, i hvilken side døren skal åbnes.


Bemærk

⚠ De to afdækninger, der ikke længere benyttes ("afdækning låsepal" og "afdækning dørhængsel") bør gemmes. Der kan blive brug for dem igen, hvis hængslingssiden senere skal ændres tilbage, fx efter en flytning.

Eltilslutning

Tørretumbleren leveres med et stik godkendt i EU, som dog ikke må anvendes i en dansk installation, da maskinen der ved ikke jordforbindes iht. Stærkstrømsbekendtgørelsen. Udskiftning til dansk stik skal foretages af en uddannet fagmand. Alternativt kan der anvendes en adapter til overgang mellem Schuko-stikprop og dansk jordingsystem. En sådan kan bestilles ved henvendelse til vores kundecenter (kontaktinformation findes på omslaget).


Opstil tørretumbleren, så stikkontakten er frit tilgængelig. Hvis stikkontakten ikke er frit tilgængelig, skal produktet kunne afbrydes på gruppeafbryderen.

 Brandfare på grund af overophedning.

Hvis tørretumbleren anvendes med stikdåser eller forlængerledninger kan det medføre overbelastning af ledningerne.

Af sikkerhedsgrunde må der ikke anvendes stikdåser eller forlængerledning.

Den elektriske montering skal foretages af en uddannet fagmand i henhold til Stærkstrømsbekendtgørelsen.

Af sikkerhedsårsager anbefaler vi, at der anvendes et HPFI-relæ af typen  i husinstallationen til eltilslutning af tørretumbleren.

En beskadiget tilslutningsledning må kun udskiftes med en speciel tilslutningsledning af samme type (kan købes ved henvendelse til vores kundecenter). Af sikkerhedsmæssige grunde må ledningen kun udskiftes af Miele Service eller en anden uddannet fagmand.

Skal ekstrabeskyttes, jf. Stærkstrømsbekendtgørelsen.

Nominal effekt og sikring fremgår af denne brugsanvisning eller typeskiltet. Sammenlign disse oplysninger med dataene for eltilslutning på opstillingsstedet.

I tvivlstilfælde bør man kontakte en uddannet el-fagmand.

Forbigående eller permanent tilslutning til et selvforsynende eller ikke-netværks-synkront energiforsyningssystem (såsom stand-alone netværkssystemer, backup-systemer) er mulig. Forudsætning for tilslutning er, at energiforsyningssystemet opfylder kravene i EN 50160 eller tilsvarende.

Beskyttelsesforanstaltningerne i husinstallationen og i Miele-produktet skal også sikres med hensyn til deres funktion og driftsform ved tilslutning til stand-alone netværkssystemer eller ved ikke-netværkssynkron drift, eller de skal erstattes af tilsvarende foranstaltninger i installationen. Som eksempelvis beskrevet i den aktuelle version af VDE-AR-E 2510-2.

Tekniske data

Højde	850 mm
Bredde	596 mm
Dybde	643 mm
Dybde med åben dør	1077 mm
Kan skubbes ind under bordplade	Ja
Mulighed for søjleopstilling	Ja
Vægt	Ca. 52 kg
Tromlevolumen	120 l
Fyldningsmængde	9 kg (vægt på tørt tøj)
Kondensbeholderens kapacitet	4,8 l
Slangelængde	1,49 m
Maks. udpumpningshøjde	1,00 m
Maks. udpumpningslængde	4,00 m
Tilslutningsledningens længde	2,00 m
Tilslutningsspænding	Se typeskiltet
Tilslutningsværdi	Se typeskiltet
Sikring	Se typeskiltet
Godkendelser	Se typeskiltet
Energiforbrug	Se afsnittet Forbrugsdata
LED-kontrollamper	Klasse 1
Frekvensbånd	2,4000 GHz – 2,4835 GHz
Maks. sendeeffekt	< 100 mW

Datablad til husholdningstørretumblere

efter delegeret forordning (EU) nr. 392/2012

MIELE	
Modelidentifikation	TWD640WP Eco-Speed&9kg
Nominel kapacitet ¹	9,0 kg
Husholdningstørretumblerstype (Aftræk / Kondens)	- / ●
Energieffektivitetsklasse	
A+++ (bedste klasse) til D (dårligste klasse)	A+++
Vægtet årligt energiforbrug (AE _c) ²	194 kWh/år
Husholdningstørretumbler (med / uden automatik)	● / -
Energiforbrug for normalprogrammet til bomuld	
Energiforbrug ved hel fyldning	1,60 kWh
Energiforbrug ved halv fyldning	0,90 kWh
Vægtet effektforbrug i slukket tilstand (P _o)	0,20 W
Vægtet effektforbrug i left on-tilstand (P _i)	0,20 W
Varighed af left on-tilstanden (T) ³	15 min.
Normalprogrammet, som energimærket og oplysningskemaet henviser til ⁴	Bomuld med pil
Programvarighed for normalprogrammet til bomuld	
Vægtet programvarighed	146 min.
Programvarighed ved hel fyldning	187 min.
Programvarighed ved halv fyldning	115 min.
Tørreevneklasse ⁵	
A (bedste klasse) til G (dårligste klasse)	A
Vægtet tørreevne for "normalprogrammet til bomuld ved hel og halv fyldning"	95 %
Gennemsnitlig tørreevne for "normalprogrammet til bomuld ved hel fyldning"	96 %
Gennemsnitlig tørreevne for "normalprogrammet til bomuld ved halv fyldning"	95 %
Lydeffektniveau (L _{WA}) ⁶	66 dB(A) (Støj)
Apparat til indbygning	-

- Ja, udstyret hermed

¹ i kg for normalprogrammet til bomuld ved hel fyldning

² baseret på 160 tørrecykluser for normalprogrammet til bomuld ved hel og halv fyldning, og forbruget i laveffekttilstandene. Det faktiske energiforbrug pr. cyklus afhænger af, hvorledes maskinen benyttes.

³ hvis husholdningstørretumbleren er udstyret med et energistyringssystem

⁴ Dette program er egnet til tørring af normalvådt bomuldstøj, og det er det mest effektive program med hensyn til energiforbrug for bomuld.

⁵ hvis husholdningstørretumbleren er en kondensstørretumbler

⁶ til normalprogrammet til bomuld ved hel fyldning

Tekniske data

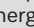
Konformitetserklæring

Miele erklærer hermed, at denne varmepumpetørretumbler overholder direktiv 2014/53/EU.

Den komplette tekst til EU-konformitetserklæringen er tilgængelig her:

- På Miele's hjemmeside på den respektive produktside under Downloads.
- Brugsanvisning m.m. kan downloades på <https://miele.dk/brugsanvisninger> ved at angive produktnavn eller serienummer.

Forbrugsdata iht. forordninger 932/2012/EU og 392/2012/EU gældende indtil d. 30.06.2025

	Fyldning ¹	Vaskemaskinens centrifugeringshastighed	Restfugtighed	Energi	Programtid
	kg	o/m	%	kWh	min.
ECO ²	9,0	1.000	60	1,60	187
	4,5	1.000	60	0,90	115
Bomuld Skabstørt	9,0	1.200	53	1,45	169
	9,0	1.400	50	1,35	161
	9,0	1.600	44	1,20	143
Bomuld Strygetørt	9,0	1.000	60	1,15	144
	9,0	1.200	53	1,00	126
	9,0	1.400	50	0,95	117
	9,0	1.600	44	0,80	100
Strygelet Skabstørt	4,0	1.200	40	0,46	72
Finvask Skabstørt	2,5	800	50	0,45	75
Finish uld	2,0	1.000	50	0,02	5
Skjorter Skabstørt	2,0	600	60	0,40	62
Ekspres Skabstørt	4,0	1.000	60	0,80	112
Denim Skabstørt	3,0	900	60	0,85	115
Imprægnering Skabstørt	2,5	800	50	0,80	116
¹ Vægt på tørre tekstiler					
² Testprogram iht. direktiver 932/2012/*EU og 392/2012/EU (til programmet <i>Bomuld</i> ) til energilabel målt iht. EN 61121.					
Alle ikke-markerede værdier beregnet i henhold til normen EN 61121					

Variierende tøj mængder, forskellige tekstiltyper, restfugtighed efter centrifugering og svingninger i strømforsyningsnettet eller vandhårdheden kan medføre afvigelser fra de angivne forbrugsdata.

Forbrugsdata

Forbrugsdata iht. forordninger (EU) 2023/2533 og (EU) 2023/2534 gældende fra d. 01.07.2025

Programmer	Fyldning ² kg	Programtid t.:min.	Energi kWh	Restfugtighed efter tørring %
ECO ¹	9,0	3:07	1,60	0
	4,5	1:55	0,90	0
Bomuld	9,0	3:42	1,89	- 4
Ekstra tørt	4,5	2:16	1,08	- 4
Bomuld	9,0	2:24	1,15	12
Strygetørt	4,5	1:36	0,69	12
Strygelet Skabstørt	4,0	1:12	0,46	2
Strygelet Strygetørt	4,0	0:58	0,35	12
Finvask Skabstørt	2,5	1:15	0,45	0

¹ ECO er testprogram iht. direktiverne (EU) 2023/2533 og (EU) 2023/2534 til energilabel målt iht. EN 61121. Lydniveau ved hel fyldning til testprogrammet ECO er 64 dB(A) re 1 pW.

² Fyldningen gælder for tørt tøj.

I de andre programmer uden programmet ECO er der angivet vejledende værdier beregnet iht. norm EN 61121

Variierende tøj mængder, forskellige tekstiltyper, restfugtighed efter centrifugering, valgte programparametre og svingninger i strømforsyningsnettet eller vandhårdheden kan medføre afvigelser fra de angivne forbrugsdata.

Programmering

Ved hjælp af programmeringsfunktionerne kan tørretumblerens elektronik tilpasses individuelle behov.

Programmeringen sker i disse trin (1), (2), (3) ... (9) ved hjælp af sensortasterne.

Opstart af programmeringsniveau

Forudsætning

- Programvælgeren er stillet på en tilfældig position.
- Tørretumblerens dør er åben.

- 1 Tryk på sensortasten *Start/Efterfyld tøj/tekstiler*, og hold den inde under trin 2-3 (Bemærk, at der ikke er lys i tasten).
- 2 Luk tørretumblerdøren.
- 3 Vent, indtil sensortasten *Start/Efterfyld tøj/tekstiler* lyser konstant ...
- 4 ... og slip herefter sensortasten *Start/Efterfyld tøj/tekstiler*.

I tidsdisplayet lyser *P01*.

Programmeringsfunktion fra- og tilvælges

Programmeringsfunktionens nummer vises i tidsdisplayet med *P* efterfulgt af et tal:
fx *P01*.

- 5 Den næste eller forrige programmeringsfunktion i listen vælges ved tryk på sensortasten > eller <:

Programmeringsfunktion	
<i>P00</i>	Standardindstilling
<i>P01</i>	Tørretrin Bomuld
<i>P02</i>	Tørretrin Strygelet
<i>P04</i>	Afkølingstemperatur
<i>P05</i>	Summerlydstyrke
<i>P06</i>	Tastelyd
<i>P07</i>	Pinkode
<i>P08</i>	Ledningsevne
<i>P11</i>	Betjeningspanel i energisparemode
<i>P13</i>	Memory
<i>P14</i>	Antikrøl
<i>P19</i>	Summer aktiveret
<i>P20</i>	Visning Rens luftveje
<i>P22</i>	Lysstyrke i sensortaster dæmpet
<i>P25</i>	Summervarighed ved programslut
<i>P26</i>	Velkomstlyd
<i>P90</i>	Driftstimer

Programmeringsfunktioner

P24*	RemoteUpdate
P32*	SmartGrid
P31*	Fjernstyring

* kun synlig efter netværkstilslutning

- 6 Bekræft den valgte programmeringsfunktion med sensortasten *Start/Efterfyld tøj/tekstiler*.

Programmeringsfunktion tilpasses og gemmes

En programmeringsfunktion kan enten til-/frakobles, eller der kan vælges mellem forskellige indstillinger.

Programmeringsfunktionens nummer vises i tidsdisplayet med - efterfulgt af et tal: fx -00.

- 7 Programmeringsfunktionen til-/frakobles, eller en indstilling vælges ved tryk på sensortast > eller <.

Programmeringsfunktion	Mulige valg							
	-00	-01	-02	-03	-04	-05	-06	-07
	P00	X	X					
P01		X	X	X	✓	X	X	X
P02		X	X	X	✓	X	X	X
P04		X	X	X	X	til -15✓		
P05		X	✓					
P06	X	✓	X					
P07	✓	X						
P08		✓	X					
P11	X	✓						
P13	✓	X						
P14	X	X	✓					
P19	X	✓						

P20	X	X	✓	X				
P22		X	✓	X	X	X	X	X
P24	X	✓						
P25		✓	X					
P26	✓	X	X					
P31	X	✓						
P32	✓	X						

X = kan vælges, ✓ = standardindstilling

- 8 Bekræft valget med sensortasten *Start/Efterfyld tøj/tekstiler*.

Nummeret på programmeringsfunktionen lyser igen (fx P01).

Programmeringsniveau forlades

- 9 Stil programvælgeren på ⏻.

Programmeringen er nu gemt permanent. Den kan dog altid ændres igen.

P00 Standardindstilling

Programmeringsfunktionerne stilles tilbage til standardindstilling.

- 00 = Standardindstilling er indstillet
- 01 = Programmeringsfunktioner stilles tilbage til standardindstillinger

P01 Tørretrin Bomuld

Tørretrinnene for programmet *Bomuld* kan tilpasses i 7 trin.

- 01 = Meget mere fugtigt
- 02 = Mere fugtigt
- 03 = Lidt mere fugtigt
- 04 = **Standardindstilling**
- 05 = Lidt mere tørt
- 06 = Mere tørt
- 07 = Endnu mere tørt

P02 Tørretrin Strygelet

Tørretrinnene for programmet *Strygelet* kan tilpasses i 7 tørretrin.

- 01 = Meget mere fugtigt
- 02 = Mere fugtigt
- 03 = Lidt mere fugtigt
- 04 = **Standardindstilling**
- 05 = Lidt mere tørt
- 06 = Mere tørt
- 07 = Endnu mere tørt

P04 Afkølingstemperatur

Inden programslut afkøles tekstilerne til 55 °C. De kan afkøles endnu mere, hvorved afkølingsfasen forlænges.

Valget foretages i trin af 1 °C.

- 15 = **Standardindstilling: 55 °C**
- 15 = 54 °C
- 14 = 53 °C
- 13 = 52 °C
- 12 = 51 °C
- 11 = 50 °C
- 10 = 49 °C
- 09 = 48 °C
- 08 = 47 °C
- 07 = 46 °C
- 06 = 45 °C
- 05 = 44 °C
- 04 = 43 °C
- 03 = 42 °C
- 02 = 41 °C
- 01 = 40 °C

Programmeringsfunktioner

P05 Summerlydstyrke

Summerens lydstyrke kan ændres.

-01 = Lavere

-02 = **Standardindstilling**

P06 Tastelyd

Signallyden ved tryk på sensortasterne kan ændres eller frakobles.

-00 = frakoblet

-01 = **Standardindstilling**

-02 = Højere

P07 Pinkode

Pinkoden beskytter mod utilsigtet brug af tørretumbleren.

Når Pinkode er aktiveret, skal der indtastes en pinkode, når man har tændt tørretumbleren. Først da kan tørretumbleren anvendes.

-00 = **Frakoblet (standardindstilling)**

-01 = Tilkoblet

Når valgmuligheden -01 er valgt, kan tørretumbleren fremover kun anvendes ved indtastning af en pinkode, efter at tørretumbleren er blevet tændt.

Betjening af tørretumbleren med pinkode

Når tørretumbleren tændes, blinker og lyser --- i tidsdisplayet.

Pinkoden er 250 og kan ikke ændres.

- Tryk på sensortasten >, indtil 2.. blinker på den første plads.
- Bekræft med sensortasten *Start/Efterfyld tøj/tekstiler*.

- Indtast de to næste tal på samme måde.

Efter indtastning og bekræftelse af 250 kan tørretumbleren betjenes.

P08 Ledningsevne

Denne programmeringsfunktion må kun anvendes, hvis restfugtigheden i tekstilerne registreres forkert på grund af ekstremt blødt vand.

-01 = **frakoblet (standardindstilling)**

-02 = Lav

Betingelse

Vandet, der anvendes til vask af tekstilerne, er ekstremt blødt, og ledningsevnen (den elektriske ledningsevne) er mindre end 150 $\mu\text{S}/\text{cm}$. Drikkevandets ledningsevne kan oplyses hos det lokale vandværk.

Aktiver kun -02, hvis den nævnte betingelse reelt foreligger. Ellers er tørreresultatet ikke tilfredsstillende.

P11 Betjeningspanel i energispare-mode

For at spare energi i det igangværende program slukker tidsdisplayet og sensortasterne efter 10 min. I dette tilfælde blinker sensortasten *Start/Efterfyld tøj/tekstiler*.

Men: Slukkes ikke i tilfælde af fejl.

-00 = **frakoblet**

Tidsdisplayet og sensortasterne slukker ikke.

-01 = **tilkoblet (standardindstilling)**

Tidsdisplayet og sensortasterne slukkes efter 10 min. i igangværende program.

Lysen i tidsdisplayet og sensortasterne "tilkobles" igen

- Tryk på sensortast *Start/Efterfyld tøj/tekstiler*. Dette har ingen indflydelse på et igangværende program.

P13 Memory

Dette kan indstilles: Elektronikken gemmer et valgt program med tørretrin eller tilvalg. Desuden gemmes tiden for programmet *Varm luft/DryFresh*. Ved næste programvalg vises disse indstillinger.

Valgmuligheder

-00 = **frakoblet (standardindstilling)**

-01 = **tilkoblet**

P14 Antikrøl

I op til maks. 2 timer efter afslutning af tørreprocessen drejer tromlen rundt i en speciel antikrøl-rytme. Antikrølfunktionen er med til at reducere krøldannelse, hvis tekstilerne ikke tages ud straks efter programslut. Varigheden kan afkortes.

-00 = Ingen antikrøl-funktion

-01 = 1 time

-02 = **2 timer (standardindstilling)**

P19 Summer aktiveret

Summeren lyder ved programslut. Den kan fra- eller tilkobles.


Den vedvarende advarselstone ved fejlmeldinger er uafhængig af denne indstilling.

-00 = frakoblet




-01 = **tilkoblet (standardindstilling)**

Programmeringsfunktioner

P20 Visning Rens luftveje

Fnug skal fjernes efter tørringen. Desuden lyser kontrollampen , så snart en vis grad fnugdannelse foreligger. Man kan selv indstille, ved hvilken grad fnugdannelse denne påmindelse skal vises.

Ved at prøve sig frem kan man afgøre, hvilken af indstillingerne der passer bedst.

- 00 = Frakoblet
Kontrollampen  lyser ikke.
Ved særlig kraftig blokering i lufttilførslen afbrydes programmet dog, og kontrolmeldingen **F 000** vises, selvom valgmuligheden "Frakoblet" er valgt.
- 01 = ikke-sart
Kontrollampen  lyser først ved kraftig fnugdannelse.
- 02 = **Normal (standardindstilling)**
- 03 = sart
Kontrollampen  lyser allerede ved lav fnugdannelse.

P22 Lysstyrke i sensortaster dæmpet

Lysstyrken i de dæmpede sensortaster på betjeningspanelet har 7 forskellige indstillingstrin.

Lysstyrken indstilles straks efter valg af et trin.

- 01 = mørkeste trin
- 02 = **Standardindstilling**
- ...
- 07 = lyseste trin

P25 Sommervarighed ved programslut

Summeren lyder ved programslut. Det kan indstilles, hvor længe summeren skal lyde.

- 01 = **Summeren lyder 3 x ved programslut (standardindstilling)**
- 02 = Summeren lyder, indtil produktet slukker automatisk (maks. 1 time).

P26 Velkomstlyd

Det kan indstilles, om der skal lyde en velkomstlyd, når produktet tændes.

- 00 = **frakoblet (standardindstilling)**
- 01 = tilkoblet
- 02 = tilkoblet, lidt højere

P30 Driftstimer

Du kan aflæse, hvor mange timer din tørretumbler har tørret.

Den samlede programtid vises med enkelte tal efter hinanden i tidsdisplayet. Tørretumbleren har fx tørret i 1234 timer. I tidsdisplayet vises først et **H**, herefter et **1**, så et **2**, herefter et **3** og så et **4**. Herefter vises **H** igen.

Netværksforbindelse


Programmeringsfunktionerne **P24**, **P31** og **P32** vises kun, hvis forudsætningerne for anvendelse af Miele@home er opfyldt (se afsnittet Miele@home, Første ibrugtagning).

Wi-fi frakobles

Nulstil netværkskonfigurationen, hvis tørretumbleren skal bortskaffes eller sælges, eller hvis en brugt tørretumbler tages i brug. Kun på denne måde sikres det, at alle personlige data er fjernet, og den tidligere ejer ikke længere har adgang til tørretumbleren.

- Drej programvælgeren hen på *MobileStart* .

 lyser i tørretumblerens tidsdisplay.

- Tryk på sensortasten  på tørretumbleren, og hold fingeren på sensortasten, indtil countdown i tidsdisplayet er udløbet.

I tidsdisplayet står: ---.

- Wi-fi-forbindelsen afbrydes.
- Forbindelsen til det trådløse netværk nulstilles.

Hvis Miele@home skal anvendes igen, skal der oprettes forbindelse på ny.

P24 RemoteUpdate

Via RemoteUpdate (fjernopdatering) kan tørretumblerens software opdateres. Hvis der findes en opdatering til tørretumbleren, downloades denne automatisk af tørretumbleren. Opdateringen installeres ikke automatisk, men skal startes manuelt.

Hvis en opdatering ikke ønskes installeret, kan tørretumbleren anvendes som normalt. Miele anbefaler dog, at opdateringer installeres.

Forløb af RemoteUpdate

Informationer om indhold og omfang af en opdatering vises i Miele App.

Hvis der findes en opdatering, vises meldingen *UP* i tidsdisplayet.

En opdatering kan installeres med det samme eller udskydes til senere. Opfordringen vises da, når tørretumbleren tændes igen.

Deaktiver RemoteUpdate, hvis en opdatering ikke ønskes installeret,

Opdateringen kan vare nogle minutter.

Vær opmærksom på følgende ved RemoteUpdate:

- Så længe der ikke vises nogen melding, er ingen opdatering tilgængelig.
- En installeret opdatering kan ikke fortrydes.
- Sluk ikke tørretumbleren under opdateringen. Ellers afbrydes opdateringen og bliver ikke installeret.
- Visse softwareopdateringer kan kun gennemføres af Miele Service.

Aktivering/Deaktivering

RemoteUpdate er som standard aktiveret. En tilgængelig opdatering downloades automatisk og skal startes manuelt. Deaktiver RemoteUpdate, hvis opdateringen ikke skal downloades automatisk.

Valgmuligheder

-  = Frakoblet

-  = Tilkoblet (standardindstilling)

Opdatering startes

Når tørretumbleren er tændt, står *UP* i tidsdisplayet.

- Tryk på sensortast *Start/Efterfyld tøj/tekstiler*.

UP starter med at blinke i tidsdisplayet. Opdateringen startes.

Programmeringsfunktioner

Forløbet af opdateringen vises i tidsdisplayet::

I = 0%

||||| = 100%

Opdateringen udskydes

Når tørretumbleren er tændt, står *UP* i tidsdisplayet.

■ Tryk på sensortasten .


Næste gang produktet tændes, opfordres der igen til at starte opdateringen.

P31 Fjernstyring

Status for tørretumbleren kan aflæses overalt med Miele App, og tørretumbleren kan fjernstartes og fjernbetjenes via programmet *MobileStart*.

Fjernstyringen aktiveres automatisk ved tilslutning af tørretumbleren til wi-fi-netværket. Fjernstyringen kan frakobles, hvis tørretumbleren ikke skal betjenes med den mobile enhed.

Programafbrydelse kan også foretages via appen, hvis denne programmeringsfunktion er frakoblet.

Indstil med tasten  et tidsrum for, hvornår tørretumbleren skal startes, og start forvalget.

Tørretumbleren kan startes inden for det angivne tidsrum ved at sende et signal fra appen.

Hvis der ikke sendes et startsignal inden senest mulige starttidspunkt, starter tørretumbleren automatisk.


Valgmuligheder


-00 = Frakoblet

-01 = **Tilkoblet (standardindstilling)**

P32 SmartGrid

Det er muligt at lade sin tørretumbler styre automatisk eksternt i et tidsrum.

Hvis SmartGrid er aktiveret, har sensortasten  ikke længere funktionen "Forvalg", men den nye funktion "Smart-Start".

Indstil et tidsrum for SmartStart med sensortasten . Tørretumbleren startes da inden for det angivne tidsrum af et signal, der sendes udefra. Hvis der ikke sendes et startsignal udefra inden senest mulige starttidspunkt, starter tørretumbleren automatisk (se afsnittet Forvalg).

Valgmuligheder

-00 = **Frakoblet (standardindstilling)**

-01 = Tilkoblet

Ophavsrettigheder og licenser til kommunikationsmodulet

Til betjening og styring af kommunikationsmodulet anvender Miele egen eller tredjeparts software, der ikke falder under en såkaldt open source-licensbetingelse. Softwaren/softwarekomponenterne er ophavsretsligt beskyttet. Miele's og tredjeparts ophavsrettigheder skal respekteres.

Desuden indeholder kommunikationsmodulet softwarekomponenter, som distribueres under open source-licensbetingelser. De indeholdte open source-komponenter og tilhørende ophavsretlige påtegninger, eksemplarer af de aktuelt gældende licensbetingelser samt eventuel øvrig information kan tilgås lokalt via IP gennem en webbrowser (<https://<ip adresse>/Licenses>). De heri indeholdte regler for erstatningsansvar og garanti for open source-licensbetingelser gælder udelukkende i forhold til respektive rettighedsindehaver.

Miele A/S
Erhvervsvej 2
2600 Glostrup
www.miele.dk

Kontakt: miele.dk/service

Miele & Cie. KG
Carl-Miele-Straße 29
33332 Gütersloh
Tyskland

TWD 640 WP

da-DK

M.-Nr. 12 713 900 / 00