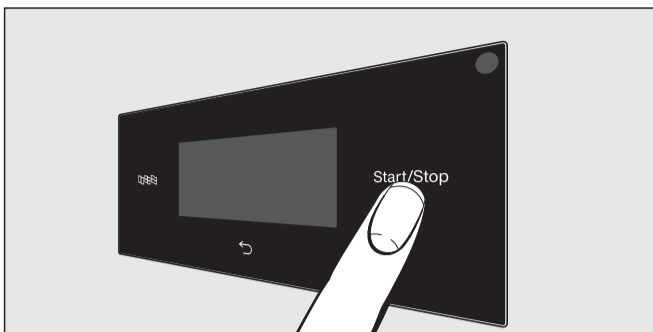
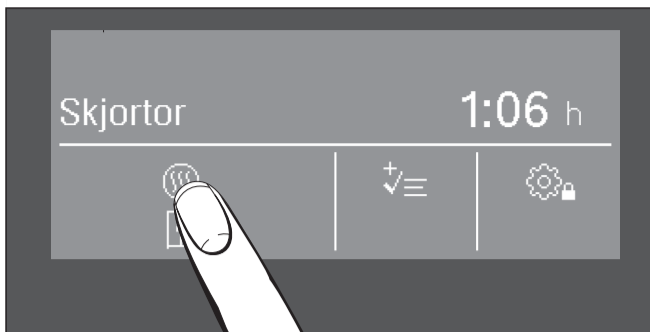


Touchdisplay med touchknappar



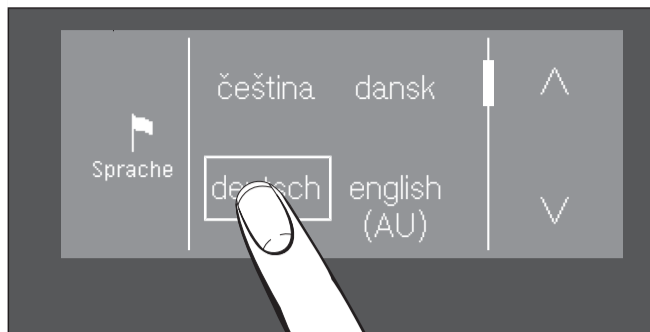
■ **Starta:** Tryck på knappen . Touchknapparna , , *Start/Stop* liksom touchknapparna i displayen reagerar på beröring.



Exempel: Välja torrhetsgrad vid val av ☆ specialprogram

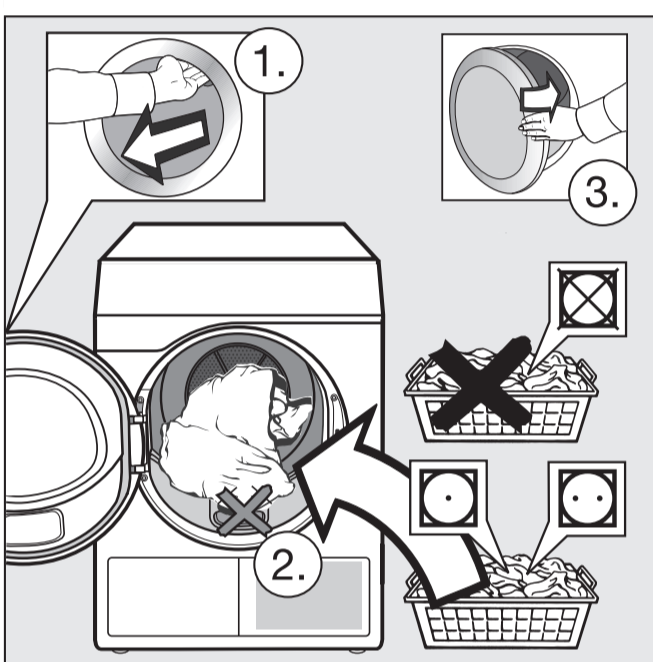
- Tryck på touchknappen .
- Välj torrhetsgrad med knappen – eller + och bekräfta med OK.

1 Välja språk



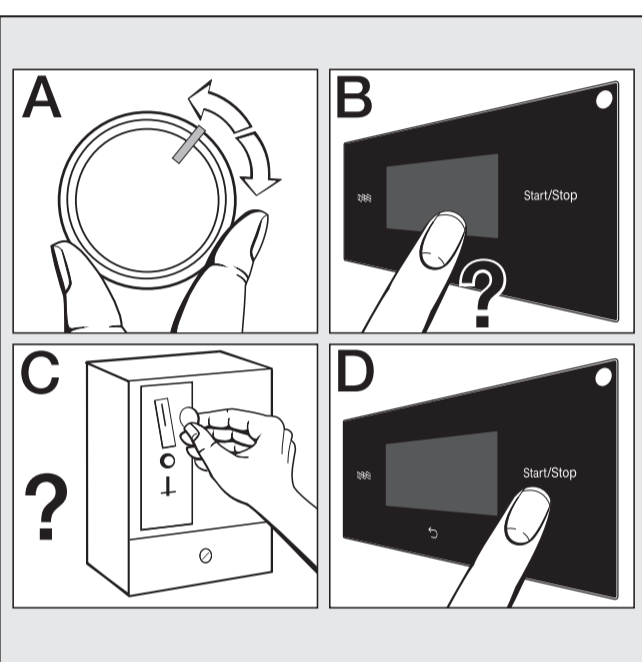
- Tryck på touchknappen .
- Tryck på touchknappen eller tills önskat språk visas.
- Välj språk.

2 Sortera tvätten och lägg i den



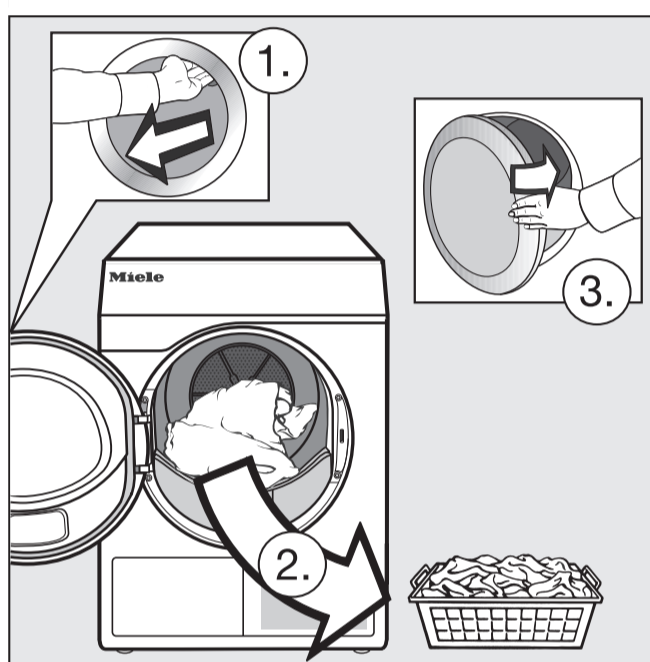
Skötselsymboler:
 = ingen torkning
 = normal/låg temperatur (båda kan användas samtidigt).
 ■ Lägg i tvätt.

3 Välj program och starta



- Välj program (A).
- Välj eventuellt ytterligare programinställningar (B).
- Beakta anvisningar om betalning (C).
- Tryck på touchknappen *Start/Stop* (D).

4 Ta ut tvätten



I displayen visas *Slut*.
 ■ Öppna luckan.
 ■ Ta ut tvätten.

Program	max*	Textilier/anvisningar/tips	±	⊞
Express Skåptorr	4 kg	Mindre känsliga textilier som för programmet <i>Vit-/Kulörtvätt</i> .	-	
Strykfri tvätt + Skåptorr plus Skåptorr Stryktorr	4 kg	Yrkeskläder, städrockar, tröjor, klänningar, byxor, bordsdukar och strumpor – För blandad tvätt (Strykfri tvätt och Vit-/Kulörtvätt): Välj programmet <i>Automatic plus</i> .		
Ylle	2 kg	Tröjor, koftor och strumpor av ylle	-	-
Tidsprogram varmt	8 kg	Jackor, kuddar, sovsäckar, textilier med flera lager, tunga bordsdukar av bomull, enstaka små textilier – Välja tid: Tryck på och välj en tid med / . Tryck sedan på OK.		
Vit-/Kulörtvätt + Skåptorr plus Skåptorr Stryktorr Mangeltorr	8 kg	Jackor, arbetskläder, städrockar, förkläden, babykläder, T-shirts, underkläder, täcken, frotté- och linnetrasor, frottéhanddukar/badlakan/morgonrockar, frottésängkläder, bordsdukar – Tvätt som ska manglas bör rullas ihop tills den ska manglas så att den bevarar sin fuktighet. – Om du bara tvättar textilier av frotté: Välj programmet <i>Frotté</i> .		
Bomull proffs Skåptorr	8 kg	Normalt blöta bomullstextilier som beskrivs under <i>Vit-/Kulörtvätt</i> .	-	
ECO Skåptorr	8 kg	Normalt blöta bomullstextilier som beskrivs under <i>Vit-/Kulörtvätt</i> (testprogram enligt förordning).	-	

* **Vikt torr tvätt**

Tillval *Skongång plus* = reducerad mekanik under torkning (färre trumrotationer).

Tillval *Skrynkelreducering* (om detta är aktiverat) = skrynkelreducering när tvätten inte tas ut direkt efter programslut.

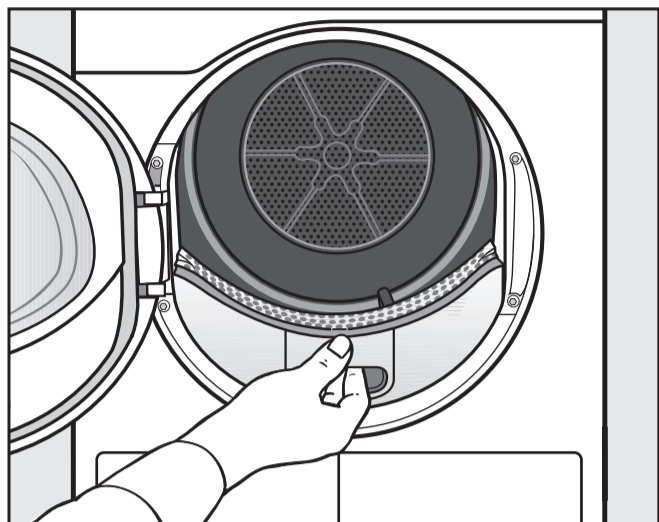
☆ **Specialprogram**

Frotté, Skjortor, Fintvätt, Skrynkelreducering skonsam, Jeans, Siden, Automatic plus, Mikrofiber, Tidsprogram kallt, Korgprogram

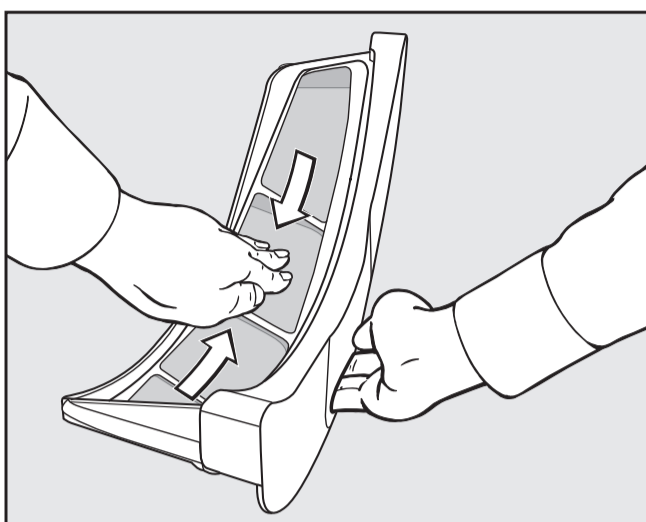
Om följande program är aktiverade: Träningskläder, Outdoor, Impregnering, Täcken/kuddar dun, Täcken/kuddar syntet, Grovtvätt, Bomull hygien, Strykfri tvätt hygien, Tidsprogram varmt hygien, Bomull

Tips: Ha en dammsugare i närheten

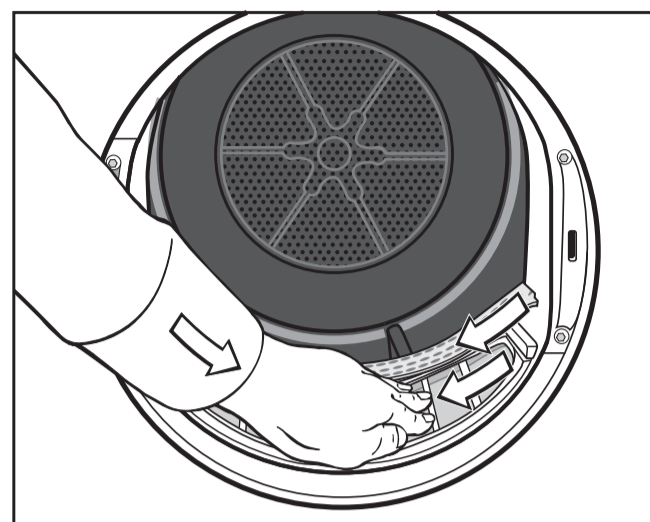
Rengör: Efter torkning och när displayen visar meddelandet Rengör luftkanaler (bekräfta med OK).



- Dra ut luddfiltret.

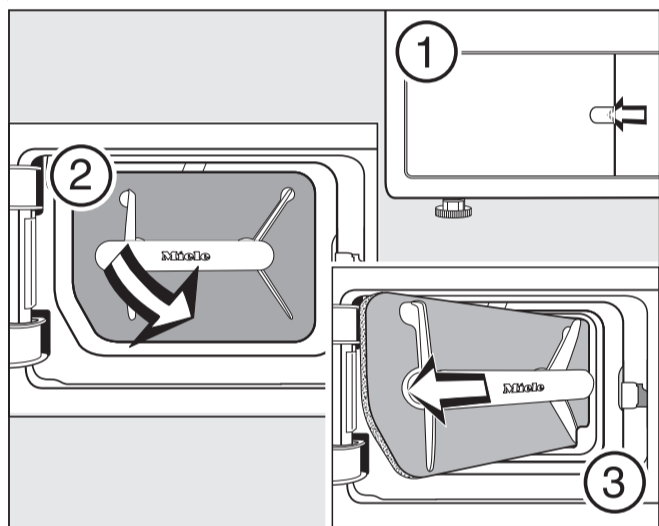


- Dra bort luddet eller använd en dammsugare.
- Vid grov smuts: Se bruksanvisningen.

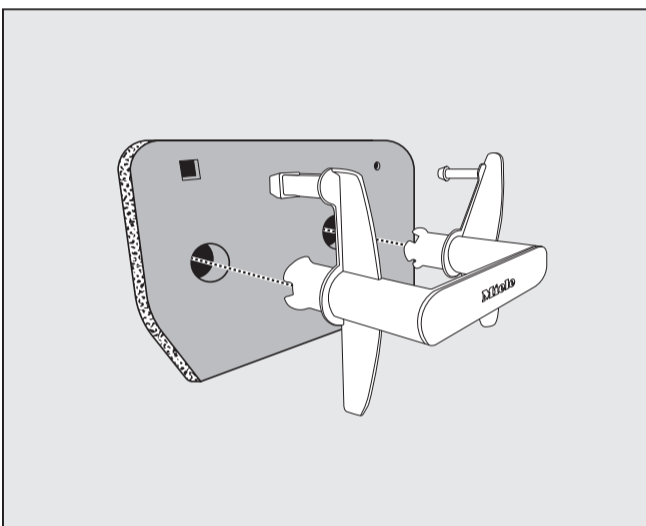


- Dra bort luddet eller använd en dammsugare.
- Vid grov smuts: Se bruksanvisningen.

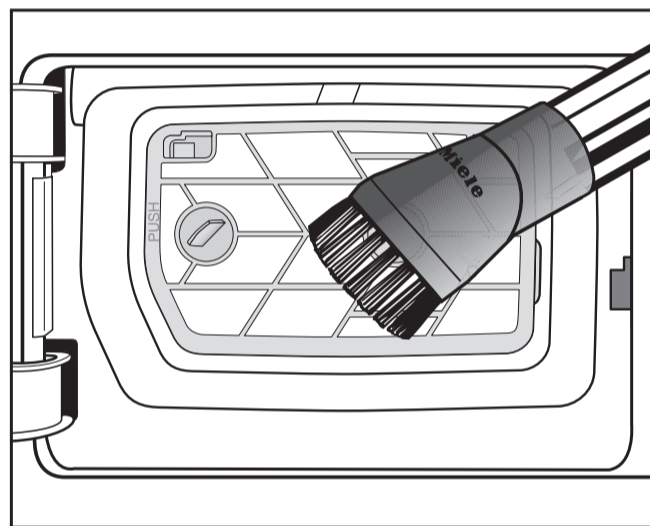
Rengör: 1 x dagligen vid oavbruten drift och när displayen visar Rengör luftkanaler (bekräfta med OK).



- Öppna luckan ①.
- Dra ut luddfiltret i dess handtag framåt åt höger ②.
- Dra ut luddfiltret snett ③.
- Kontrollera luddfiltret regelbundet efter tecken på förslitning.

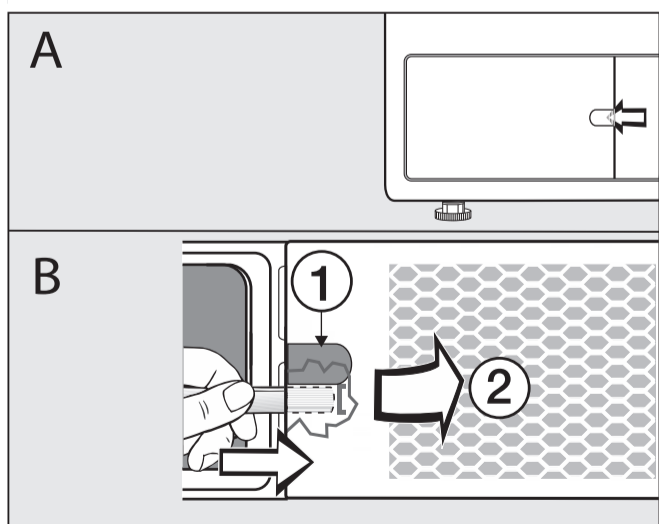


- Dra ut handtaget ur filtret.
- Spola ur filtret, tryck ut det försiktigt och låt det torka.
- Sätt fast handtaget.

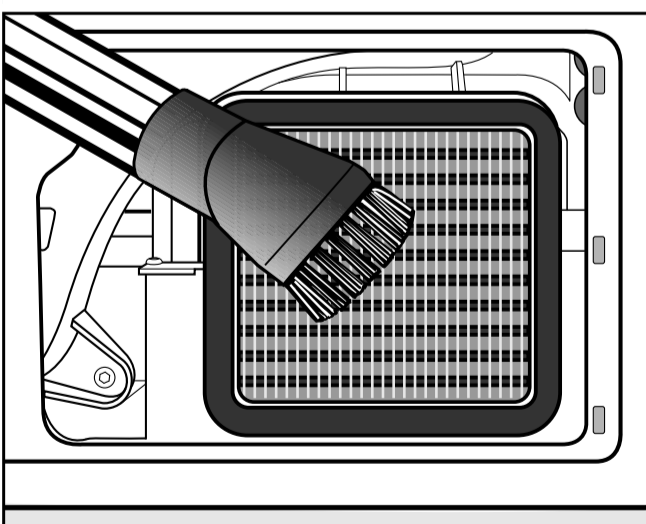


- Dammsug försiktigt upp luddet.
- Vid grov smuts: Se bruksanvisningen.
- Sätta in filtret: Se vänster bild, ordningsföljd ③-②-①.

Rengör: Bara när displayen visar Öppna galler nere till höger, rengör värmeväxlaren (bekräfta med OK)

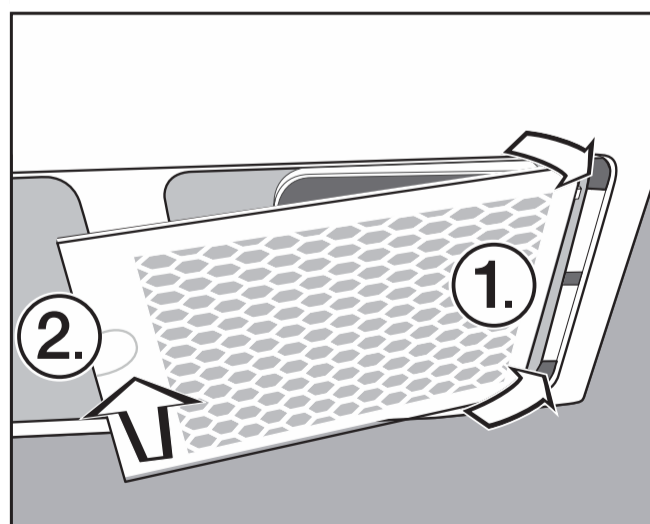


- (A) Öppna luckan.
- (B) Stick till exempel in ett skedskaff under kanten ① och lirka lätt.
- Fäll upp gallret ② och ta loss det.



⚠ Skaderisk: Rör inte kylelementen med fingrarna. Du kan skära dig på dem.

- Dammsug försiktigt upp luddet/dammet.



- Sätt in gallret till höger ①.
- Tryck fast gallret till vänster ②.

