



Beépítési rajz
Ipari vályús mángorló
PM 1210
PM 1214
PM 1217

Tartalom

Beépítési és tervezési útmutatások	3
Telepítési feltételek	3
Tárolás	3
Üzemeltetési feltételek	3
Telepítés	4
Beállítás	5
Rögzítés a padlón.....	5
Elektromos csatlakozás.....	6
A távozó levegő elszívó csöve	7
Csere csőhosszúságok	7
Maximálisan megengedett teljes csőhossz (m).....	9
Utólag vásárolható tartozékok.....	10
UG 1200 alépítmény.....	10
Érmebedobó rendszer.....	10
Textíliatartó a PM 1210 számára	11
Műszaki rajzok - méretadatok mm-ben	12
Méreték / telepítés.....	12
Műszaki adatok	13

Telepítési feltételek

A vályús mángorlót csak a Miele vevőszolgálat, vagy egy arra feljogosított szakkereskedő betanított személyzete állíthatja fel.

- ▶ A vályús mángorló beépítését az érvényes szabályok és szabványok szerint szabad végezni. Ezen felül a helyi energiaszolgáltató előírásait is figyelembe kell venni.
- ▶ Csak kielégítően szellőztetett és fagyásveszélynek ki nem tett helyiségekben üzemeltesse a vályús mángorlót.

Tárolás

A vályús mángorló szállításához és a tárolásához az alábbi feltételeket be kell tartani:

- Környezeti hőmérséklet: -25 °C - $+55\text{ °C}$
- Páratartalom: 5% - 75%, nem kondenzáló
- Maximális tárolási idő: 2 év

Üzemeltetési feltételek

Általánosságban a DIN 60204 és az EN 60204-1 üzemeltetési feltételei érvényesek.

- Környezeti hőmérséklet: $+5\text{ °C}$ - $+40\text{ °C}$
- Páratartalom: 10% - 85%
- 21 °C -os környezeti hőmérséklet mellett a maximálisan megengedett relatív páratartalom 70%.

⚠ A vályús mángorlót nem szabad olyan tisztító készülékekkel egy helyiségben üzemeltetni, amelyek perklóretilén vagy FCKW tartalmú oldószerekkel dolgoznak.

A kilépő gőzök a szikraképződés következtében a kollektoros motornál sósavakká alakulhatnak, ami károkat okozhat.

Gondoskodjon mindig a vályús mángorló üzemeltetése alatt a felállítási helyiség kielégítő szellőztetéséről.

Telepítés

Szállítsa a vályús mángorlót egy a felállítási helyre egy emelőkocsival. A szállítási csomagolást csak közvetlenül az első üzembe helyezés előtt távolítsa el.

A vályús mángorló csak beszerelt oldalsó szerelőfüllel szállítható, vagy emelhető ki a fakeretből!

A vályús mángorlót csak a felállítási helyen emelje le a fa raklapról. Ehhez először el kell távolítani a lábokról a feszítő füleket. A felállítást követően ezeket a feszítő füleket felhasználhatja arra, hogy vályús mángorlót a padlón rögzítse. (lásd a "Rögzítés a padlón" fejezetet).

Az emelőpontok az emelőhorgokhoz/emelőszalagokhoz az oldalsó támaszok alatt, a csavaros lábak között vannak.

A felállításkor ügyeljen rá, hogy a szabad hely a készülék támaszai mellett és mögött legalább 600 mm legyen, hogy a takarólemezek hozzáférhetőek maradjanak.

A vályús mángorlót úgy kell felállítani, hogy a fény lehetőleg párhuzamosan essen a beadóasztalra.

A mángorlótól számított szabad területnek legalább 1,5 m-t kell kintenni, hogy az egyéb tárgyak felhevülése (berendezési tárgyak, falak) elkerülhető legyen. A készülék felett legalább 1 m szabad területnek kell lenni.

Alap és rögzítés nem szükséges.

A mángorló szállításánál ügyeljen rá, hogy biztosan álljon. A mángorlót fakeret nélkül (pl. átszállításnál) nem szabad szállítani. Az újbóli szállításhoz emelje rá a mángorlót a fakeretre és ott rögzítse.

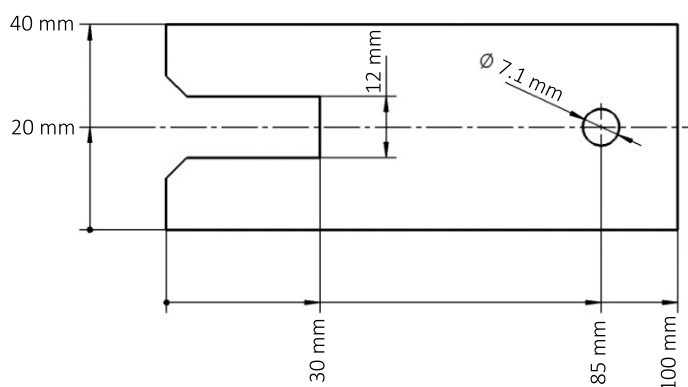
Beállítás

A kifogástalan és energiahatékony üzem biztosítása érdekében a vályús mángorlót a felállítást követően a lábakkal vízszintbe kell állítani.

- Szerelje le a szerelőfedelelet a bal és a jobb oldalon.
- Állítsa vízszintbe a hengert és az oldalsó állványokat a lábak és egy vízmérték segítségével. A lábakat az oldalsó állványok alatt legfeljebb 60 mm-nyit lehet kicsavarni.
- Biztosítsa le a lábakat a beállítást követően az ellenanyával, hogy a lábak ne tudjanak elállítódni.

Rögzítés a padlón

A vályús mángorló számára az alkalmas rögzítőanyag utólag vásárolható tartozékként a Miele vevőszolgálatnál szerezhető be. Alternatívaként a mángorlónak a szállító raklapokon való rögzítésére szolgáló feszítő füleket is használhatja a padlón való rögzítéshez.



Feszítő fül a raklapról

- Az érmével működtetett üzemhez a vályús mángorlót a lábaknál fogva feltétlenül rögzíteni kell a padlón a felbillenés elleni biztosítás érdekében.

Elektromos csatlakozás

A villamos csatlakozást egy képzett villamos szakembernek kell végezni, aki az érvényes szabványok és szerelési előírások betartásáért felelős.

Kedvezőtlen villamos hálózati viszonyok esetén a vályús mángorló zavaró feszültségingadozásokhoz vezethet. Ha a hálózati impedancia a közhálózatra való csatlakozási ponton nagyobb, mint 0,175 Ohm, további intézkedésekre lehet szükség, mielőtt a készüléket ezen a csatlakozáson előírászerűen üzemeltetni lehet. A hálózati impedanciát a helyi energiaszolgáltatónál lehet megérdeklődni.

Az elektromos csatlakozás és a kapcsolási rajz a jobb oldali oldaltámasz szerelőfedele mögött található.

A szükséges hálózati feszültség, a teljesítményfelvétel és a külső biztosítóra vonatkozó előírás a vályús mángorló adattábláján található.

Az adattáblától eltérő csatlakozási feszültségre való csatlakoztatás a vályús mángorló működési zavarait, vagy meghibásodását okozhatja!

Győződjön meg róla, hogy a villamos hálózat feszültségértékei az adattáblán lévő feszültség előírásokkal megegyeznek-e, mielőtt a vályús mángorlót a villamos hálózatra csatlakoztatná.

A vályús mángorló villamos felszereltsége megfelel az IEC/EN 60204-1, IEC/EN 60335-1, IEC/EN 60335-2-44, EN ISO 10472-1 és EN ISO 10472-5 normáknak.

Fix csatlakozáshoz installálási oldalon biztosítani kell egy megszakító kapcsolót, amelynek minden pólusa leválasztható. Megszakító kapcsolónak megfelelnek az olyan kapcsolók, amelyek érintkező távolsága több, mint 3 mm. Ilyenek például a vezetékvédő kismegszakítók, a biztosítók és a védőkapcsolók (VDE 0660).

A csatlakozónak vagy a megszakítónak mindig hozzáférhetőnek kell lenni.

Ha a vályús mángorlót a hálózatról leválasztja, akkor a leválasztó berendezésnek zárhatónak kell lenni, vagy a leválasztás helyét mindig felügyelni kell.

Amennyiben a helyi előírások szerint hibaáram-védőkapcsolót (RCD) kell installálni, akkor A típusú hibaáram-védőkapcsoló használható.

A távozó levegő elszívó csöve

⚠ A vályús mángorló légelvezetését nem szabad olyan kéménybe vezetni, amelyet gáz-, szén- vagy olajfűtésű tűzhely használ. Ezen kívül a vályús mángorló légelvezetését a szárítógép légelvezetésétől külön kell elvezetni.

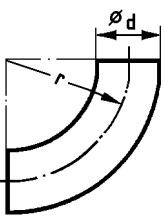
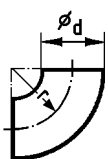
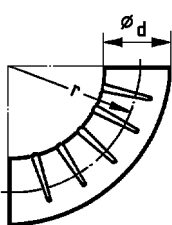
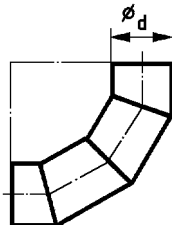
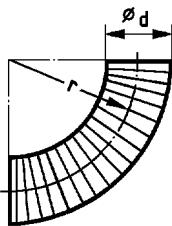
A vályús mángorló nedves meleg levegőjét a legrövidebb úton a szabadba, vagy egy erre a célra alkalmas szellőzőcsatornába kell vezetni. A légelvezetést, a levegő magas sebessége miatt, áramlástechnikailag kedvezően kell elkészíteni (a lehető legkevesebb kevés ív, rövid vezetékek, jól kialakított és légtömörségre ellenőrzött csatlakozások és átmenetek révén). Nem szabad szűrőket és zsalukat a légelvezetésbe beépíteni.

Mivel a relatív páratartalom akár 100% is lehet, a megfelelő intézkedésekkel ki kell zárni, hogy a visszafolyó kondenzvíz a vályús mángorlóba jusson. Amennyiben a gép ventilátorának rendelkezésre álló nyomása nem elegendő a vezeték ellenállásának legyőzéséhez, építési oldalon egy megfelelően elhelyezett további ventilátort kell beépíteni a kéménybe vagy a tetőátvezetésnél. A felállítási helyiségbe a távozó levegő mennyiségének megfelelő levegőt kell bevezetni.

- A csatlakozó csonk a távozó levegő vezetékéhez (opció a PM 1210-hez), a bal oldali oldaltámasz hátoldalán található, és az átmérője 70 mm (HT DN 70).
- Az elszívó vezeték belső átmérőjének 70 mm-nek kell lenni (HT DN 70).
- A kondenzvíz lefolyásához felfelé vezető távozó levegő vezeték esetén a legmélyebb ponton egy 3-5 mm átmérőjű lefolyó lyukat kell betervezni.
- Ügyeljen a felállítás helyének megfelelő szellőzésére.
- Ellenőrizze a szövetszál-lerakódásokat az építés oldali kimenő levegő vezetéknél és a kilépésnél a szabadba. Szükség esetén tisztítsa ki.
- A szabadba kivezetett légelvezetés csővégződését az időjárás befolyásaitól védeni kell (pl. egy lefelé irányuló 90°-os ívvel).

Beépítési és tervezési útmutatások

Csere cső-hosszúságok


	Szerelvény		Csere cső-hosszúság
			PM 1210* PM 1214 PM 1217
	90°-os ív	$r = 2 d$	0,25 m
	45°-os ív	$r = 2 d$	0,15 m
	90°-os ív	$r = d$	0,35 m
	45°-os ív	$r = d$	0,25 m
	90°-os harmonika cső ív	$r = 2 d$	0,7 m
	45°-os harmonika cső ív	$r = 2 d$	0,55 m
	90°-os szegmensív (3 hegesztés)	$r = 2 d$	0,45 m
	45°-os szegmensív (3 hegesztés)	$r = 2 d$	-
	90°-os ív westerflex csőből	$r = d$	-
		$r = 2 d$	0,5 m
		$r = 4 d$	0,35 m
	45°-os ív westerflex csőből	$r = d$	-
		$r = 2 d$	0,4 m
		$r = 4 d$	0,3 m

Az ívek számától függően a toldócső hosszúságokat a maximálisan megengedett teljes csőhosszúságból le kell vonni.

Maximálisan megengedett teljes csőhossz (m)

Legkisebb tiszta csőátmérők (Lemezcsövek)	Maximálisan megengedett teljes csőhossz (Légelvezetés)
	PM 1210* PM 1214 PM 1217
70 mm	5 m
80 mm	20 m
90 mm	32 m
100 mm	40 m

opcionális elszívó ventilátorral

 Miután a vályús mángorló felállításra került és csatlakoztatva lett, a leszerelt külső burkolati alkatrészeket feltétlenül újra fel kell szerelni!

Utólag vásárolható tartozékok

A tartozékokat csak akkor szabad fel-, vagy beszerelni, ha azt Miele kifejezetten jóváhagyta.

Amennyiben más alkatrészek kerülnek fel-, vagy beszerelésre, akkor a garanciára, jótállásra és/vagy termékfelelősségre vonatkozó követelések érvényüket veszítik.

UG 1200 alépítmény

Az opcionálisan kapható UG 1200 alépítmény felszerelésével a készülék 100 mm-rel megemelhető.

Érmebedobó rendszer

A vályús mángorlót opcionálisan egy pénzbeszedő rendszerrel fel lehet szerelni (pl. önkiszolgáló mosószalonokban való üzemeltetéshez). Ehhez a Miele vevőszolgálatnak az elektronikában végre kell hajtani egy beállítást és a pénzbeszedő rendszert csatlakoztatnia kell. Utólag vásárolható tartozékként választhatóan rendelkezésre állnak a készpénz nélküli fizetési forgalomhoz kártyaolvasók, valamint mechanikus és elektronikus érmeellenőrző készülékek az egyes célcsoportok számára.

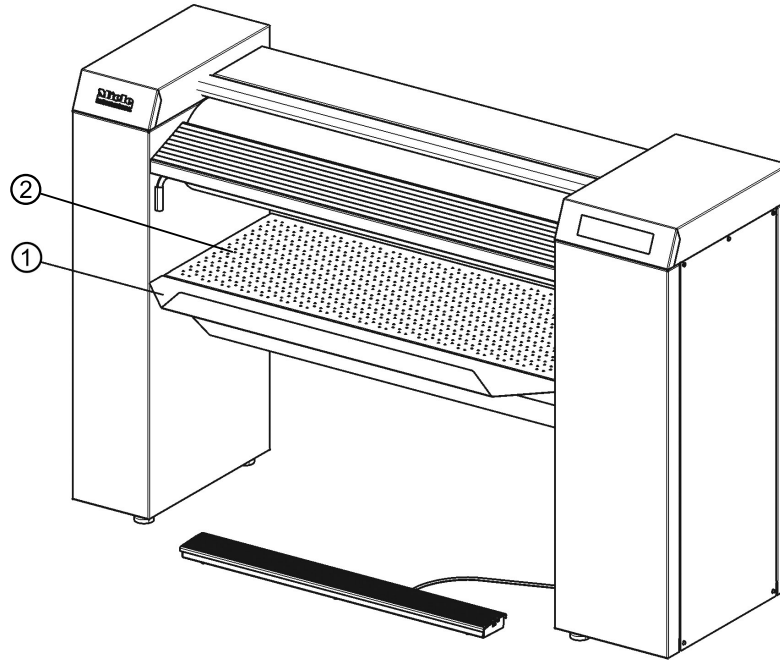
A csatlakoztatáshoz szükséges programozást csak a Miele vevőszolgálat, vagy a Miele szakkereskedő végezheti. A pénzbeszedő készülék számára nincs szükség külső áramellátásra.

Az érmevel működtetett üzemhez a vályús mángorlót a lábaknál fogva feltétlenül rögzíteni kell a padlón a felbillenés elleni biztosítás érdekében.

Textíliatartó a PM 1210 számára

A PM 1210-es vályús mángorló számára a textíliatartó opcionális tartozékként kapható.

A textíliatartó a ruhadarabok előkészítésére és -válogatására szolgál állva történő kezelés esetén.



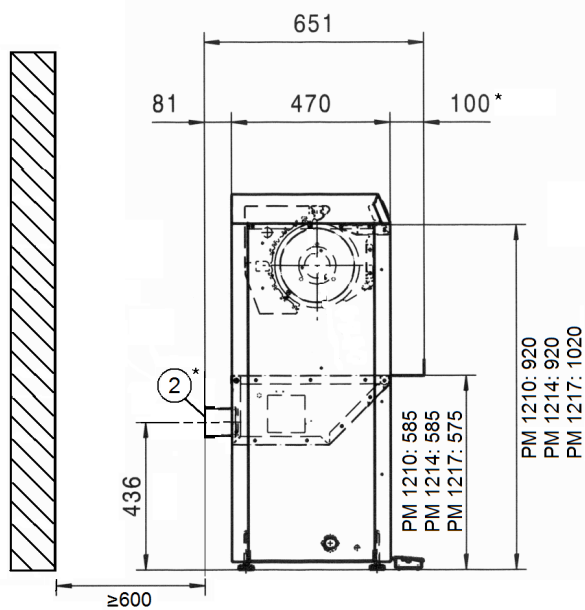
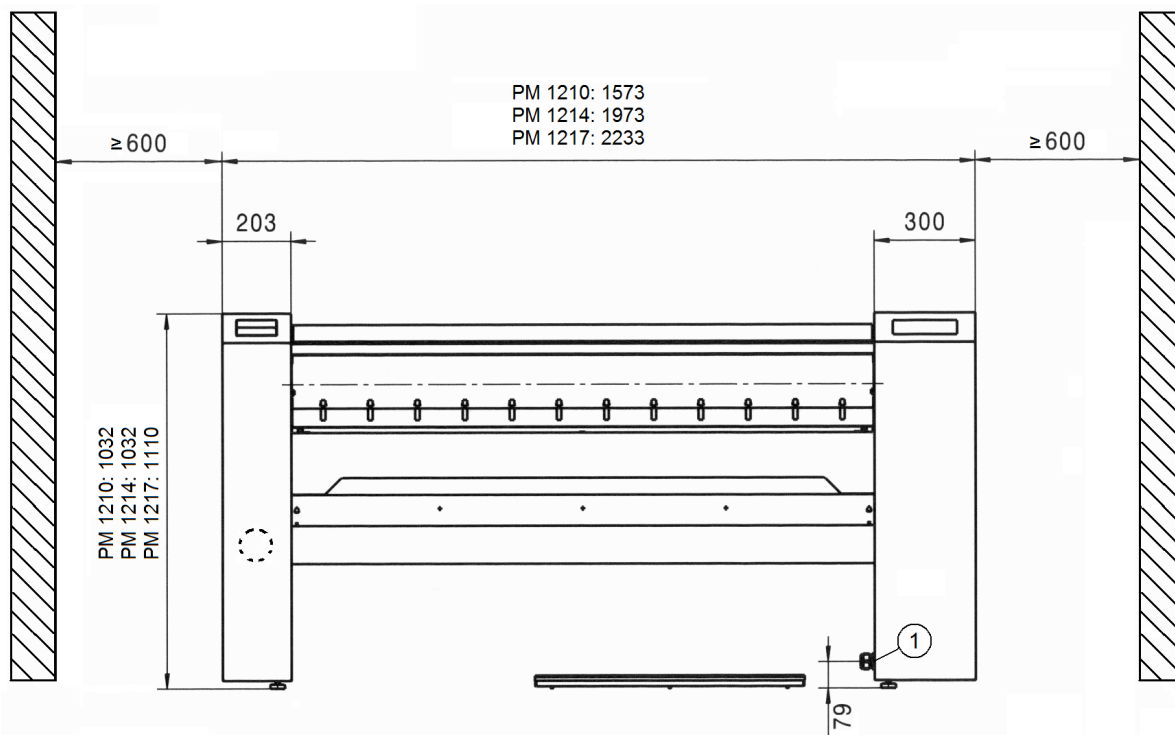
A PM 1210-es vályús mángorló felszerelt textíliatartóval

① Textíliatartó

② Textilkiadó asztal

Műszaki rajzok - méretadatok mm-ben

Méretetek / telepítés



* = Opció a PM 1210-nél

① Elektromos csatlakozás

② Elszívó csatlakozás


Miele PROFESSIONAL	53121001D, PM 1210 EL D 3NAC 400V 50-60Hz	07/2014
-------------------------------------	---	---------

Feszültség		3N AC 400V 50-60Hz
Biztosító ¹		3 x 16 A
Hengerhosszúság		1000 mm
Hengerátmérő		210 mm
Fűtési mód		Elektromos
Teljes készülék méretek	Szélesség	1573 mm
	Mélység	470 mm
	Magasság	1032 mm
Minimális faltól való távolság, oldalsó		600 mm
Minimális faltól való távolság, hátoldal		600 mm
Nettó súly:		122 kg
Maximális padlóterhelés üzemben		1220 N
Teljesítményfelvétel összesen		5 kW
Elektromos fűtésteljesítmény		4,5 kW
Henger meghajtási teljesítménye		0,35 kW
Ventilátorteljesítmény*		-
Villamos csatlakozás ²		5 x 2,5 mm ²
Elszívó csatlakozás		-
Mángorlási teljesítmény a DIN 11902 szerint ³		30 kg/h
Henger	Fordulatszám	2,3 - 6,1 1/perc
	Kerületi sebesség	1,5 - 4,0 m/min
	Préselési nyomás	0,7 N/cm ²
Ventilátor levegőteljesítmény		-
Maximálisan megengedett nyomásvesztés		-
Anyag	Oldaltámasz	horganyzott acéllemez, porszórt
	Henger	horganyzott acéllemez
	Vályú	Alumínium, keményen eloxált
Bevonat		Acélgyapot
Felső bevonat anyaga		Polyester - Tűfilc szőnyeg aramiddal - Tűfilc kendő
Legnagyobb levehető rész		Textilkiadó asztal
Hőleadás a felállítás helyén		4,5 MJ/h
Hangnyomásszint		54 dB (A)
Hangteljesítményszint		60,6 dB

¹ Üzemosztály: gG; ² Minimális keresztmetszet a VDE 0298-4 szerint; ³ 100% lefedettség + 25% maradék nedvesség mellett

Minősítések: VDE, lásd a típustáblát; Normahasználat a termékbiztonsághoz: IEC/EN 60204-1, IEC/EN 60335-1, IEC/EN 60335-2-44, EN ISO 10472-1, EN ISO 10472-5


Műszaki adatok

	53121401D, PM 1214 EL D 3NAC 400V 50-60Hz	07/2014

Feszültség		3N AC 400V 50-60Hz
Biztosíték ¹		3 x 16 A
Hengerhosszúság		1400 mm
Hengerátmérő		210 mm
Fűtési mód		Elektromos
Teljes készülékméret	Szélesség	1973 mm
	Mélység	651 mm
	Magasság	1032 mm
Minimális faltól való távolság, oldalsó		600 mm
Minimális faltól való távolság, hátoldal		600 mm
Nettó súly:		140 kg
Maximális padlóterhelés üzemben		1400 N
Teljesítményfelvétel összesen		7 kW
Elektromos fűtésteljesítmény		6,5 kW
Henger meghajtási teljesítménye		0,35 kW
Ventilátorteljesítmény*		0,11 kW
Elektromos csatlakozás ²		5 x 2,5 mm ²
Légelvezetés csatlakozás		70 mm
Mángorlási teljesítmény a DIN 11902 szerint ³		33 kg/h
Henger	Fordulatszám	2,3 - 6,1 1/perc
	Kerületi sebesség	1,5 - 4,0 m/min
	Préselési nyomás	0,7 N/cm ²
Ventilátor levegőteljesítmény		115 m ³ /h
Maximálisan megengedett nyomásvesztés		100 Pa
Anyag	Oldaltámasz	horganyzott acéllemez, porszórt
	Henger	horganyzott acéllemez
	Vályú	Alumínium, keményen eloxált
Bevonat		Acélgyapot
Felső bevonat anyaga		Polyester - Tűfilc szőnyeg aramiddal - Tűfilc kendő
Legnagyobb levehető rész		Textilkiadó asztal
Hőleadás a felállítás helyén		6,5 MJ/h
Hangnyomásszint		54 dB (A)
Hangteljesítményszint		60,6 dB

¹ Üzemosztály: gG; ² Minimális keresztmetszet a VDE 0298-4 szerint; ³ 100% lefedettség + 25% maradék nedvesség mellett

Minősítések: VDE, lásd a típustáblát; Normahasználat a termékbiztonsághoz: IEC/EN 60204-1, IEC/EN 60335-1, IEC/EN 60335-2-44, EN ISO 10472-1, EN ISO 10472-5

	53121701D, PM 1217 EL D 3NAC 400V 50-60Hz STW	07/2014

Feszültség		3N AC 400V 50-60Hz
Biztosíték ¹		3 x 25 A
Hengerhosszúság		1660 mm
Hengerátmérő		250 mm
Fűtési mód		Elektromos
Teljes készülékméreték	Szélesség	2233 mm
	Mélység	651 mm
	Magasság	1110 mm
Minimális faltól való távolság, oldalsó		600 mm
Minimális faltól való távolság, hátoldal		600 mm
Nettó súly:		189 kg
Maximális padlóterhelés üzemben		1890 N
Teljesítményfelvétel összesen		11,6 kW
Elektromos fűtésteljesítmény		11 kW
Henger meghajtási teljesítménye		0,4 kW
Ventilátorteljesítmény*		0,11 kW
Elektromos csatlakozás ²		5 x 2,5 mm ²
Légelvezetés csatlakozás		70 mm
Mángorlási teljesítmény a DIN 11902 szerint ³		60 kg/h
Henger	Fordulatszám	1,9 - 5,7 ¹ /perc
	Kerületi sebesség	1,5 - 4,5 m/perc
	Préselési nyomás	0,5 N/cm ²
Ventilátor levegőteliesség		115 m ³ /h
Maximálisan megengedett nyomásvesztés		100 Pa
Anyag	Oldaltámasz	horganyzott acéllemez, porszórt
	Henger	horganyzott acéllemez
	Vályú	Alumínium, keményen eloxált
Bevonat		Acélgyapot
Felső bevonat anyaga		Polyester - Tűfilc szőnyeg aramiddal - Tűfilc kendő
Legnagyobb levehető rész		Textilkiadó asztal
Hőleadás a felállítás helyén		11 MJ/h
Hangnyomásszint		54 dB (A)
Hangteljesítményszint		59,7 dB

¹ Üzemosztály: gG; ² Minimális keresztmetszet a VDE 0298-4 szerint; ³ 100% lefedettség + 25% maradék nedvesség mellett

Minősítések: VDE, lásd a típustáblát; Normahasználat a termékbiztonsághoz: IEC/EN 60204-1, IEC/EN 60335-1, IEC/EN 60335-2-44, EN ISO 10472-1, EN ISO 10472-5



Miele Kft.

H – 1022 Budapest
Alsó Törökvész út 2.
Tel: (06-1) 880-6460
Fax: (06-1) 880-6403
E-mail: professional@miele.hu
Internet: www.miele-professional.hu

Gyártó:

Miele & Cie. KG

Carl-Miele-Straße 29
33332 Gütersloh
Németország

