

427001378

IT Armadio di asciugatura

Manuale operativo

Gentile cliente NIMO,

congratulazioni per l'ottima scelta di prodotti e benvenuto in NIMO, una famiglia internazionale con radici in Svezia.

Noi di NIMO ti ringraziamo per la fiducia e ci auguriamo che potrai goderti il tuo nuovo armadio di asciugatura.

Un buon armadio di asciugatura dovrebbe essere ben progettato, asciugare i vestiti in modo ottimale, avere un basso impatto ambientale, essere facile da utilizzare, risparmiare tempo ed energia, avere una lunga durata ed essere affidabile. NIMO ti offre tutte queste funzionalità.

Quando acquisti un prodotto NIMO, puoi essere sicuro che l'interno rispecchi la qualità dell'esterno e che l'etica e la morale che accompagnano la costruzione di questo prodotto siano importanti tanto quanto la qualità e la funzionalità offerte. Ecco in cosa consiste la qualità svedese.

Prima di utilizzare il prodotto per la prima volta, leggere i consigli sull'uso e sulla manutenzione del prodotto. In questo modo potrai ottenere i migliori risultati dal tuo prodotto e sfruttare pienamente le sue funzioni.

In caso di domande, non esitare a chiamarci o a contattarci tramite il nostro sito web.

I migliori auguri dalla Svezia e dal team NIMO.

Produttore:

NIMO-VERKEN AB
Box 288
542 23 Mariestad
Svezia
info@nimoverken.com
www.nimoverken.com



Ci riserviamo il diritto di apportare modifiche senza preavviso.

N. doc: 427001378 / 02

Indice

1	Istruzioni di sicurezza	32
	1.1 Istruzioni generali di sicurezza	33
	1.2 Simboli	33
2	Presentazione della macchina	34
3	Flusso d'aria	35
4	Prima messa in funzione	36
5	Operazione	37
	5.1 Posizionamento del bucato	37
	5.2 Pannello di controllo	37
	5.3 Descrizione del programma	38
	5.4 Selezione del programma di asciugatura	38
	5.5 Avvio	38
	5.6 Pausa del programma	39
	5.7 Fine del programma	39
	5.8 Fine del programma di asciugatura	39
	5.9 Protezione contro il surriscaldamento	39
6	Manutenzione	40
	6.1 Manutenzione preventiva da parte dell'utente	40
	6.2 Filtro	40
7	Risoluzione dei problemi	41
	7.1 Come risolvere da soli disturbi di minore entità	41
	7.2 Codici di errore	42
8	Assistenza	43

Conservare questo manuale in modo che sia sempre a portata di mano per un uso futuro

1 Istruzioni di sicurezza

Questo consiglio sul funzionamento sicuro è stato redatto per evitare che venga effettuato un utilizzo scorretto del prodotto e che si verifichino rischi inutili di incidenti e dovrebbe essere consultato prima di installare e utilizzare l'armadio di asciugatura.

NON MODIFICARE QUESTO PRODOTTO.

L'armadio di asciugatura deve essere installato e conservato in un luogo chiuso.

ATTENZIONE Questo dispositivo è destinato esclusivamente all'asciugatura di tessuti lavati ad acqua. Prima di avviare l'asciugatura, rimuovere tutti gli oggetti dalle tasche, come accendini e fiammiferi.

La manutenzione deve essere eseguita solo dal produttore, dal servizio di assistenza del produttore o da persone similmente qualificate.

Possano essere utilizzati solo pezzi di ricambio approvati.

Assicurarsi che l'alimentazione sia spenta prima di effettuare la manutenzione o la sostituzione di parti.

Applicabile all'installazione nell'UE

L'armadio di asciugatura può essere utilizzato da bambini di età superiore agli 8 anni e da persone (compresi bambini) con diverse disabilità o esperienza e conoscenza inadeguate, a condizione che si trovino sotto supervisione, che ricevano istruzioni su come utilizzare l'apparecchio in modo sicuro e che abbiano compreso i rischi che il suo utilizzo comporta.

I bambini non devono giocare con l'apparecchio.

Applicabile all'installazione in paesi extra UE

L'apparecchio non è destinato all'utilizzo da parte di persone (compresi bambini) con diverse disabilità o con esperienza e conoscenza inadeguate.

Queste persone possono utilizzare l'apparecchio solo sotto supervisione o se hanno ricevuto istruzioni su come utilizzare il prodotto da una persona responsabile della loro sicurezza.



I bambini devono essere sorvegliati per assicurarsi che non giochino con l'apparecchio.

1.1 Istruzioni generali di sicurezza

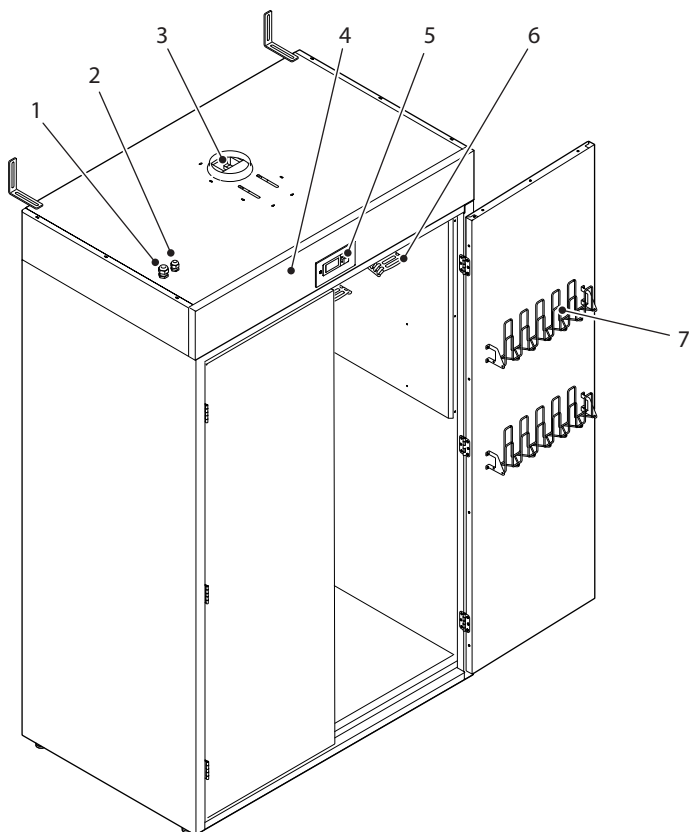
Non lavare la macchina con acqua.

Per evitare danni, ad esempio all'elettronica, che possono essere causati dalla condensa, la macchina deve essere lasciata a temperatura ambiente per 24 ore prima di essere utilizzata per la prima volta.

1.2 Simboli

	Prudenza
	Leggere le istruzioni prima di utilizzare la macchina

2 Presentazione della macchina

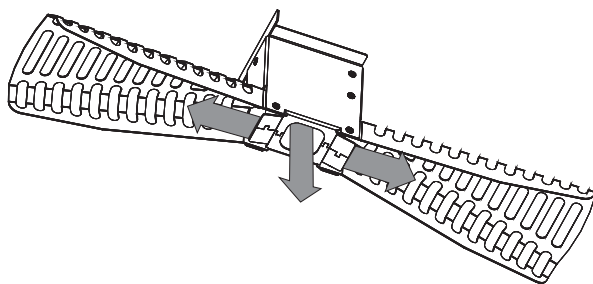
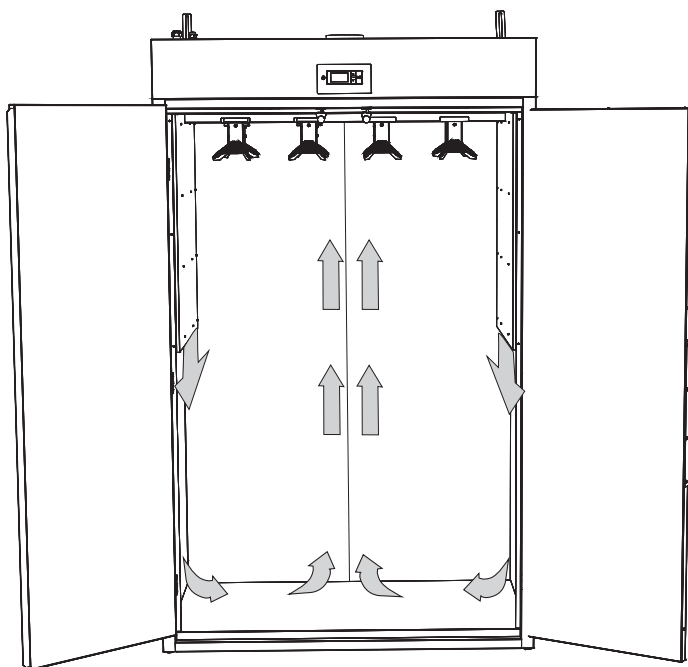


1	Collegamento per ventola esterna
2	Collegamento alla rete
3	Ammortizzatore
4	Unità ventola / Centralina elettrica (dietro il pannello)
5	Pannello di controllo
6	Appendini
7	Appendiabiti

3 Flusso d'aria

La figura mostra il flusso d'aria nell'armadio di asciugatura.

La presa d'aria si trova su entrambi i lati sinistro e destro e passa attraverso gli appendini.



4 Prima messa in funzione



Leggere queste istruzioni per l'uso prima di utilizzare l'armadio di asciugatura per la prima volta.

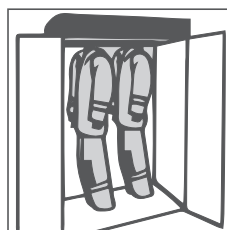
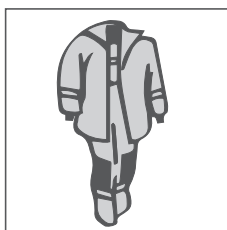
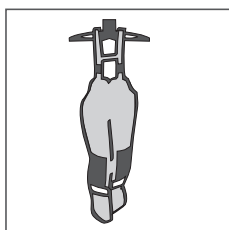
ATTENZIONE Leggere le istruzioni di sicurezza a pagina 32 prima di utilizzare l'armadio.

- Assicurarsi che l'armadio sia fissato saldamente alla parete.
- Assicurarsi che nessun materiale di imballaggio sia stato dimenticato.
- Utilizzare un detersivo delicato con acqua calda e lavare l'interno e l'esterno dell'armadio di asciugatura. Asciugare accuratamente. Vedere anche la sezione "Cura" più avanti nel manuale.

5 Operazione

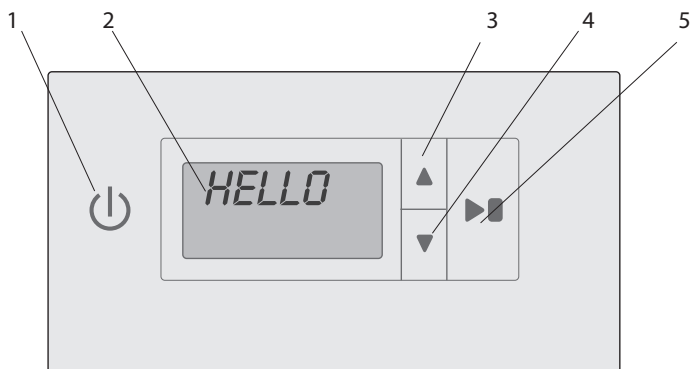
5.1 Posizionamento del lavaggio

- Estrarre gli appendini dell'armadio di asciugatura per appendere gli indumenti. Su ogni appendino c'è spazio per un set completo di indumenti da lavoro.
- Posizionare le cinghie dei pantaloni sopra l'appendino e appendere la giacca. Posizionare l'appendino in una delle quattro guide di supporto. Utilizzare le piastre di copertura fornite nelle bocchette dell'aria non utilizzate.
- Per ridurre al minimo il consumo di energia durante l'asciugatura, riempire l'armadio e non aprire le porte fino allo spegnimento della macchina.



5.2 Pannello di controllo

L'armadio di asciugatura è dotato di due programmi di asciugatura adatti a diversi tipi di tuta per i servizi di emergenza. Questi programmi vengono impostati utilizzando i menu di programmazione e azionati con quattro pulsanti touch sul pannello dei menu. È possibile gestire quattro lingue. Per l'impostazione della lingua, vedere il manuale di servizio.



1	ON/OFF
2	Display che mostra il programma di asciugatura selezionato o il testo delle istruzioni
3	FRECCIA SU, cambia il programma di asciugatura
4	FRECCIA GIÙ, cambia il programma di asciugatura
5	START/STOP, avvia e interrompe il programma di guida.

5.3 Descrizione del programma

L'armadio di asciugatura dispone di due programmi di asciugatura:

- **Impregnazione**
- **Normale**

I programmi interrompono automaticamente il processo di asciugatura quando i tessuti sono asciutti.

5.4 Selezione del programma di asciugatura

- **Impregnazione** – Utilizzato per l'asciugatura di un nuovo tipo di tuta per i servizi di emergenza con uno strato superficiale impregnato. Il programma ripara/ricrea lo strato superficiale. Per l'impregnazione il programma prevede una temperatura elevata.
- **Normale** – Utilizzato per asciugare le vecchie tute imbottite per i servizi di emergenza. Il programma prevede l'asciugatura a temperatura più bassa.

5.5 Avvio

Portare l'interruttore on/off in posizione "ON" - Indicato dall'accensione del display che mostra l'ultimo programma eseguito.

Se si vuole avviarlo, premere **START/STOP**. Oppure selezionare un altro programma di asciugatura procedendo con i pulsanti **FRECCIA SU** o **FRECCIA GIÙ**.

Avviare quindi il programma di asciugatura con il pulsante **START/STOP**.

Il **simbolo animato** (barra) sul lato sinistro del display indica che il processo di asciugatura è in corso.

Il processo di asciugatura termina automaticamente quando i tessuti sono asciutti e il programma di asciugatura entra nel periodo di raffreddamento.

Se la porta è aperta quando viene avviato un programma di asciugatura e viene attivato il pulsante **START/STOP**, il display visualizzerà "**Chiudi porta**". Chiudendo la porta, verrà avviato il programma di asciugatura selezionato.

Per interrompere un processo di asciugatura in corso, premere **START/STOP**.

5.6 Pausa del programma

Se si apre la porta mentre è in corso il processo di asciugatura, il riscaldamento si spegne e la ventola continua a funzionare per altri 5 minuti.

Se la porta viene chiusa entro questo periodo di 5 minuti, il processo di asciugatura riprenderà dall'inizio.

Se la porta viene lasciata aperta, il processo di asciugatura si interrompe dopo 5 minuti e deve essere riavviato manualmente.

5.7 Fine del programma

Alla fine del periodo di raffreddamento, il processo di asciugatura è terminato e il display visualizza il testo **"fine"** (lampeggiante).

Premendo il pulsante **START/STOP** o aprendo la porta, il programma in corso termina e il display visualizza l'ultimo programma utilizzato.

5.8 Fine del programma di asciugatura

Per interrompere un processo di asciugatura in corso, premere **START/STOP**.

NB: Le ventole continueranno a funzionare per circa 3 minuti per raffreddare i pacchetti di elementi.

5.9 Protezione contro il surriscaldamento

L'essiccatoio è dotato di doppia protezione contro il surriscaldamento.

Protezione da surriscaldamento - ripristinata dall'utente.

Controllo principale - ripristinato dal personale di servizio.

Protezione da surriscaldamento:

Se l'armadio si surriscalda durante il processo di asciugatura, gli elementi vengono chiusi e la ventola continua a funzionare.

Il display mostra il messaggio **"ERR 05" lampeggiante** e **"Attesa"** sulla riga 2.

Quando la temperatura all'interno dell'armadio è stata portata a un livello accettabile (tempo necessario circa 4 min), il display visualizza **"ERR 05"** con **luce fissa** e la scritta **"PROTEZIONE OH"** scorrendo sulla riga inferiore.

La protezione da surriscaldamento può quindi essere ripristinata tenendo premuto il pulsante **START/STOP** per circa 4 secondi.

Controllo principale

Il surriscaldamento ingiustificato dell'armadio al di fuori del processo di asciugatura causerà l'attivazione del controllo principale.

Il controllo principale deve essere ripristinato manualmente dal personale di servizio che ricerca la causa durante il ripristino.

6 Manutenzione

6.1 Manutenzione preventiva da parte dell'utente

Dopo ogni utilizzo, l'utente deve pulire l'armadio di asciugatura con un panno umido. L'armadio deve essere privo di polvere/sabbia.

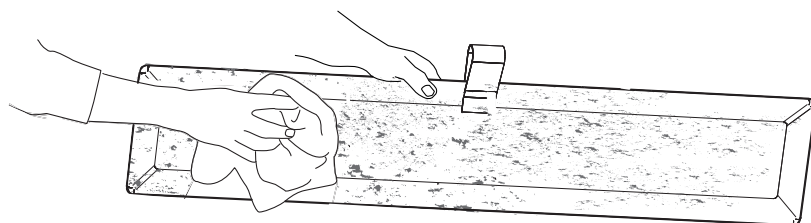
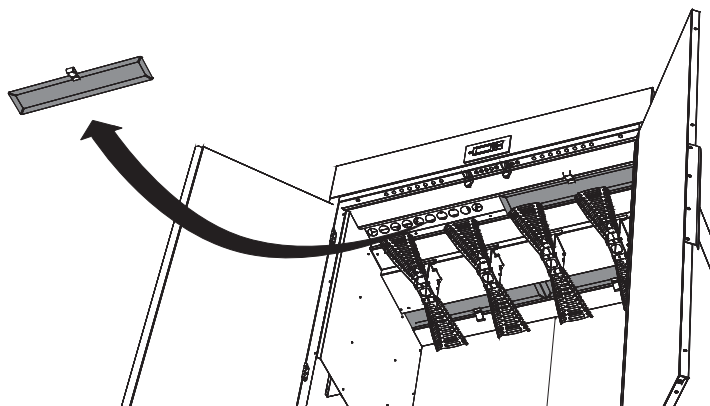
6.2 Filtro

L'armadio di asciugatura dispone di quattro filtri posizionati sul tetto dell'armadio, due nella parte anteriore e due nella parte posteriore.

NB: Se uno dei filtri viene rimosso, l'armadio di asciugatura non deve essere utilizzato.

NB: L'utente è responsabile del controllo e della pulizia dei filtri dopo ogni programma di asciugatura.

- Rimuovere i filtri tirando la maniglia.
- Pulire tutti e quattro i filtri su entrambi i lati.



- Riposizionare il filtro e riportarlo nella sua posizione originale.

7 Risoluzione dei problemi

7.1 Come risolvere da soli disturbi di minore entità

<i>Domande</i>	<i>Cosa puoi fare</i>
L'armadio di asciugatura non funziona.	<ol style="list-style-type: none">1. Verificare che la rete sia collegata e che l'alimentazione sia fornita.2. Verificare che nessun fusibile sia scattato.3. Hai premuto il pulsante di avvio?4. Le porte sono chiuse?
L'asciugatura richiede molto tempo.	<ol style="list-style-type: none">1. Pulire i filtri lanugine (da eseguire dopo ogni operazione di asciugatura).2. Verificare che sia stato selezionato il programma corretto per il tipo di bucato.3. Assicurarsi che il bucato non sia completamente bagnato (centrifugato male).4. Il software che controlla il processo di asciugatura deve essere regolato. Contattare il tecnico dell'assistenza.
Il bucato non si asciuga.	<ol style="list-style-type: none">1. Verificare che sia stato selezionato il programma corretto per il tipo di bucato.2. Il software che controlla il processo di asciugatura deve essere regolato. Contattare il tecnico dell'assistenza.

7.2 Codici errore

N.	Nome	Descrizione/Azione
ERR 01	Guasto nel sensore di temperatura dell'armadio	Contattare il servizio di assistenza
ERR 02	Guasto nel sensore di temperatura dell'aria di scarico	Contattare il servizio di assistenza
ERR 04	Tempo massimo per il processo di asciugatura superato	Contattare il servizio di assistenza
ERR 05	Ripristino	surriscaldamento. Vedere la sezione " <i>Protezione da surriscaldamento</i> ", 5.9
ERR 08	Pulire i filtri 100 ore	Pulire i filtri e ripristinare il codice di errore.
ERR 12	Comunicazione di timeout	Contattare il servizio di assistenza

Per resettare un codice di errore, tenere premuto il pulsante **START/STOP** per 5 sec.

8 Assistenza

Prima di contattare il servizio di assistenza, è necessario trovare il nome, il numero dell'articolo e il numero di serie dell'armadio di asciugatura.

Tali informazioni sono riportate sulla targhetta di identificazione posta all'interno dell'armadio.



Nome dell'armadio di asciugatura

Numero dell'articolo

Numero di serie (8 cifre)

