

Instrucciones de manejo y emplazamiento Secadora de salida de aire



Es **imprescindible** que lea las instrucciones de manejo antes del emplazamiento, instalación y puesta en funcionamiento. De esta forma se protegerá y evitará daños.

Contenido

Su contribución a la protección del medio ambiente	6
Advertencias e indicaciones de seguridad	7
Manejo de la secadora	15
Panel de mandos	15
Símbolos en el panel de mandos	16
Símbolos en el display	17
Teclas sensoras y display Touch con teclas sensoras.....	18
Menú básico.....	18
Ejemplos para el manejo	19
Lista de selección	19
Selección sencilla	19
Ajustar valores numéricos	19
Abandonar un submenú.....	19
Primera puesta en funcionamiento	20
Conectar la secadora	20
Ajustar el idioma de display	20
Indicación sobre dispositivos externos.....	21
Ajustar la luminosidad del display.....	21
Confirmar la consulta de la hora	21
Ajustar la hora	21
Seleccionar paquetes de programas	22
Configurar el aparato recaudador	22
Finalizar la puesta en funcionamiento	23
1. Cuidado de la ropa	24
Lavado	24
Secado	24
Símbolos de cuidado	24
2. Cargar la secadora	25
3. Seleccionar programa	26
Conectar la secadora	26
Seleccionar un programa	26
Selección de programas estándar a través del selector de programas	26
Seleccionar programas especiales con el ajuste de la selección de programas ☆	26
4. Seleccionar el ajuste de programa	27
Menú básico de un programa.....	27
Seleccionar el grado de secado.....	27
Selección de la duración (programas por tiempo)	27

Seleccionar los extras	28
Delicado	28
Protección antiarrugas	28
Seleccionar Preselección de inicio	29
5. Iniciar un programa	30
Iniciar un programa	30
6. Fin del programa - Extraer la ropa	31
Fin del programa	31
Extraer la ropa	31
Tener en cuenta las indicaciones de limpieza	31
Relación de programas	32
Programas estándar	32
☆ Programas especiales	34
Paquetes de programas	37
Modificar el desarrollo de un programa	40
Cambiar la selección del programa en curso	40
Cancelar programa	40
Seleccionar de nuevo un programa cancelado	40
Añadir ropa posteriormente	40
Limpieza y mantenimiento	41
Intervalo de limpieza	41
Limpieza del filtro de pelusas	41
Extraer el filtro de pelusas	41
Desmontar el filtro de pelusas	42
Limpiar en seco las partes del filtro de pelusas	42
Limpiar en húmedo las partes del filtro de pelusas	42
Limpiar la zona de conducción de aire	43
Montar e insertar el filtro de pelusas	44
Limpiar la secadora	45
¿Qué hacer si ...?	46
En el display se visualizan los siguientes consejos y anomalías	46
Resultado del secado insatisfactorio	49
El proceso de secado es muy largo	50
Problemas generales con las secadoras	51
Servicio Posventa	52
Contacto en caso de anomalías	52
Accesorios especiales	52
Instalación	53
Vista frontal	53

Contenido

Vista posterior.....	54
Situaciones de emplazamiento	55
Vista lateral	55
Zócalo de acero.....	55
Vista superior	55
Columna lavado-secado.....	55
Transporte la secadora hasta el lugar de emplazamiento	56
Emplazamiento	57
Nivelar la secadora	57
Dispositivos de configuración externos	57
Conexión eléctrica.....	59
Montaje del conducto del aire de salida.....	60
Principios básicos de la conducción del aire de salida.....	60
Principios básicos de la entrada de aire.....	60
Calcular la longitud total del tubo	61
Aberturas del aire de salida en la parte posterior de la secadora	62
Cerrar la abertura del aire de salida	62
Medidas de las aberturas de aire de salida	62
Instalar tubos de empalme	63
Ejemplo	63
Instalar la manguera flexible	64
Canal plano.....	64
Ejemplos	65
Conducción colectora de aire de salida	66
Datos de consumo.....	68
Datos técnicos.....	69
Ficha para secadora	70
Declaración de conformidad.....	71
Nivel de usuario.....	72
Niveles de manejo Abrir	72
Acceso con código	72
Modificar código	72
Programa Demo.....	72
Acceder al nivel de usuario.....	72
Salir del nivel de usuario	72
Idioma	73
Luminosidad.....	73
Hora.....	73
Volumen tono fin	73
Volumen son. teclas.....	73
Volumen melodía de bienvenida	73

Tono de anomalía.....	74
Memory	74
Protección antiarrugas.....	74
Enfriamiento prolongado	74
Temp. enfriam.	74
Desconexión «Indicaciones»	75
Preselección de inicio	75
Nombre de prog.....	75
Parámetros de visibilidad	76
Grados sec. Blanca/color.....	76
Grados sec. Sint./Mezc.....	76
Grados sec. Autom. plus	76
Grados sec. S. planchad.....	76
Limpiar conductos de aire	76
Limpiar filtros	77
Paquete de programas.....	77
Selección mód. KOM.....	77
Disponibilidad de productos digitales de Miele	77
WiFi	78
Hora red	79
Tapa salida de aire ext.....	79
Ventilador adicional.....	80
Sensor de presión	80
Remote.....	80
Remote Update	81
SmartGrid.....	81
SmartGrid	81
Información legal	82
Sist. recaudador.....	83
Ajuste para aparatos recaudadores	83
Señal respuesta sist. recaudador	83
Sist. recaudador	84
Eliminar señal de pago	84
Tiempo depur. recaud.	84
Tiempo prol. sist. recaud.	84
Dur. prog. tiempo frío	84
Dur. prog. tiempo cal.	84
Programas gratuitos	84

Su contribución a la protección del medio ambiente

Eliminación del embalaje

El embalaje se utiliza para la manipulación y protege el aparato de los daños de transporte. Los materiales de embalaje se seleccionan en función de aspectos compatibles con el medio ambiente y de su eliminación y, por lo general, son reciclables.

La devolución de los embalajes al ciclo de los materiales ahorra materias primas. Utilice las opciones de recogida y devolución de materiales reciclables específicos. Su distribuidor Miele se encargará de retirar el embalaje de transporte.

Reciclaje de aparatos inservibles

Los aparatos eléctricos y electrónicos contienen multitud de materiales valiosos. También contienen sustancias, mezclas y componentes concretos que eran necesarios para su funcionamiento y seguridad. En la basura doméstica, así como si se manipulan de forma incorrecta, pueden ser perjudiciales para la salud y causar daños en el medio ambiente. En ningún caso tire su aparato inservible en la basura doméstica.



En su lugar, utilice para ello los puntos de recogida y almacenamiento oficialmente establecidos para la entrega y el reciclaje de aparatos eléctricos y electrónicos disponibles en el municipio, distribuidores o Miele. Usted es el único responsable legal de borrar cualquier dato personal disponible en el aparato a eliminar. La ley obliga a retirar sin destruir las pilas y baterías utilizadas que no estén totalmente inaccesibles en el apa-

rato, así como las lámparas. Llévelos a un punto de recogida adecuado donde puedan ser entregados gratuitamente. Guarde el aparato inservible fuera del alcance de los niños hasta el momento de transportarlo al desguace.

Advertencias e indicaciones de seguridad



- ▶ Es imprescindible que lea estas instrucciones de manejo.

Esta secadora cumple todas las normas de seguridad vigentes. No obstante, el manejo indebido del aparato puede provocar lesiones personales y daños materiales.

Lea las instrucciones de manejo con atención antes de poner en funcionamiento la secadora. Contienen indicaciones importantes para el montaje, la seguridad, el uso y el mantenimiento. De esta forma se protegerá y evitará daños en la secadora.

Según la norma internacional IEC 60335-1 Miele indica explícitamente que deben leerse y seguirse las indicaciones incluidas en el capítulo para la instalación de la secadora así como las advertencias e indicaciones de seguridad.

Miele no se hace responsable de los daños causados por no respetar estas indicaciones.

Guarde las instrucciones de manejo y entréguelas al nuevo propietario en caso de venta posterior del aparato.

En caso de que se instruya a más personas en el manejo de la secadora, estas deberán tener acceso a las advertencias de seguridad y/o será necesario exponerles su contenido.

Uso apropiado

- ▶ La secadora está destinada exclusivamente a secar prendas lavadas en agua, en cuyas etiquetas el fabricante ha indicado que son adecuadas para secadora. Otros usos pueden resultar peligrosos. Miele no se hace responsable de daños ocasionados por el uso indebido o por el manejo incorrecto del aparato.
- ▶ Esta secadora también puede utilizarse en instalaciones públicas.
- ▶ Esta secadora no es apta para el uso en zonas exteriores.
- ▶ Aquellas personas que por motivo de una incapacidad física, sensorial o mental, inexperiencia o desconocimiento no estén en condiciones de manejar el aparato de una forma segura, no podrán hacer uso del mismo sin la supervisión o permiso de un responsable.

Advertencias e indicaciones de seguridad

- ▶ Los niños menores de ocho años deben permanecer alejados de la secadora, a no ser que estén vigilados en todo momento.
- ▶ El uso de la secadora por parte de niños mayores de ocho años sin supervisión está permitido solamente si se les ha explicado el manejo del aparato de tal forma que puedan utilizarlo de forma segura. Los niños deben poder reconocer los posibles peligros originados por un manejo incorrecto del mismo.
- ▶ Los niños no deben limpiar o realizar tareas de mantenimiento en la secadora sin supervisión.
- ▶ Preste continua atención a los niños que se encuentren cerca del aparato. No deje jamás que los niños jueguen con la secadora.

Seguridad técnica

- ▶ Antes del emplazamiento, verifique si la secadora presenta daños externos visibles.
No emplace ni ponga en funcionamiento una secadora dañada.
- ▶ No realice modificaciones en la secadora si no están expresamente autorizadas por Miele.
- ▶ Es posible el funcionamiento temporal o permanente en un sistema de suministro de energía autosuficiente o no sincronizado con la red (como redes autónomas, sistemas de respaldo). Un requisito previo para el funcionamiento es que el sistema de suministro de energía cumpla con las especificaciones de la norma EN 50160 u otra similar.
Las medidas de protección previstas en la instalación doméstica y en este producto de Miele deberán quedar también garantizadas tanto en funcionamiento aislado como no sincronizado con la red, o bien ser sustituidas por medidas equivalentes en la instalación. Como se describe, por ejemplo, en la publicación actual de VDE-AR-E 2510—2.
- ▶ Por razones de seguridad, no utilice cables de prolongación (¡peligro de incendio por sobrecalentamiento!).
- ▶ La seguridad eléctrica del aparato solo quedará garantizada si se conecta a un sistema de toma de tierra instalado de acuerdo con la correspondiente normativa vigente. Es imprescindible que la instalación doméstica cumpla con dichos requisitos. En caso de duda, haga verificar la instalación doméstica por parte de un técnico autorizado. No podrán reclamarse a Miele daños y perjuicios que se ocasionen por la falta de una toma de tierra o por el estado defectuoso de la misma.

Advertencias e indicaciones de seguridad

- ▶ Las reparaciones inadecuadas pueden provocar peligros imprevisibles para el usuario, de los cuales no se responsabiliza Miele. Las reparaciones solo pueden ser realizadas por el personal cualificado autorizado por Miele; de lo contrario, no podrá reclamarse el derecho de garantía por daños posteriores.
 - ▶ Si el cable de conexión a red estuviese dañado debería ser sustituido por un técnico electricista autorizado por Miele con el fin de evitar peligros para el usuario.
 - ▶ Las piezas defectuosas han de sustituirse únicamente por piezas de repuesto originales de Miele. Solo en caso de estas piezas garantizamos el total cumplimiento de los requisitos de seguridad que exigimos a nuestras máquinas.
 - ▶ En caso de no realizar puntualmente el debido mantenimiento no deberá descartarse la aparición de pérdidas de potencia, anomalías funcionales y peligro de incendio.
 - ▶ En caso de avería o para su limpieza y mantenimiento, la secadora solo estará desconectada de la red eléctrica si
 - se ha interrumpido la conexión a red
 - se ha desconectado el fusible(s) de la instalación eléctrica o
 - el fusible(s) roscado general está completamente desenroscado.
- Ver también el capítulo «Instalación», apartado «Conexión eléctrica».
- ▶ No se pueden utilizar estas secadoras en lugares no fijos (p.ej. embarcaciones).
 - ▶ Tenga en cuenta las indicaciones de los capítulos «Instalación» y «Montaje del conducto del aire de salida», así como del capítulo «Datos técnicos».
 - ▶ La accesibilidad de la clavija debe estar siempre garantizada para desconectar la secadora del suministro de red.
 - ▶ En caso de que se opte por una conexión fija, será necesaria una desconexión para todos los polos en el lugar de la instalación accesible en todo momento para desconectar la secadora del suministro de red.
 - ▶ Este espacio de ventilación entre la parte inferior de la secadora y el suelo no puede reducirse mediante paneles de zócalos, moquetas de pelo largo, etc. De lo contrario, no queda garantizada una entrada de aire suficiente.

Advertencias e indicaciones de seguridad

▶ En el ángulo de apertura de la puerta de la secadora no deben instalarse puertas que se puedan cerrar con llave, puertas correderas o puertas con el sentido de apertura opuesto.

▶ Esta secadora está equipada, debido a requisitos especiales (p. ej., relacionados con temperatura, humedad, resistencia química, resistencia a la abrasión y vibración) con una lámpara especial. Esta lámpara especial solo se puede utilizar para el uso previsto. No es apropiada para iluminación ambiental. La sustitución solo puede ser llevada a cabo por personal autorizado por Miele o por el Servicio Post-venta de Miele.

Uso apropiado

▶ La carga máxima es de 8 kg (ropa seca). Para unas cantidades de carga reducidas, podrá encontrar cada programa en el capítulo «Relación de programas».

▶ No se apoye o recline contra la puerta puesto que la secadora podría volcar. ¡Peligro de lesiones!

▶ Cierre la puerta después de cada proceso de secado. De esta forma podrá evitar que:

- los niños intenten introducirse en la secadora para jugar o esconder algún objeto en ella.
- los animales pequeños se introduzcan en el aparato.

▶ No deberán emplearse chorros de agua o dispositivos de alta presión para la limpieza de la secadora.

▶ Mantenga la estancia de emplazamiento siempre libre de polvo y pelusas. Las partículas de suciedad del aire aspirado favorecen las obstrucciones. Pueden producirse averías y existe riesgo de incendio.

▶ La secadora solo se puede utilizar si se ha instalado un conducto de aire de salida y se ha previsto una ventilación suficiente de la estancia.

▶ Tenga en cuenta las indicaciones del capítulo «Montaje del conducto del aire de salida».

Advertencias e indicaciones de seguridad

- ▶ El conducto del aire de salida nunca debe instalarse en una las siguientes chimeneas o tiros.
 - Chimeneas de humo o de gases de escape que estén en funcionamiento.
 - Tiros utilizados para la ventilación de lugares con fogones de combustibles sólidos.
 - Chimeneas usadas por terceros.

Si el humo o los gases de escape recirculan de nuevo hacia la estancia, existe peligro de intoxicación.

▶ Existe el riesgo de asfixia e intoxicación por la recirculación de los gases de escape si se instalan calentadores de gas de paso continuo, calefacciones de gas, estufas de carbón con conexión de chimenea, etc. en la misma habitación, en la vivienda o en habitaciones adyacentes y el vacío es de 4 Pa o más.

Puede evitar la presión negativa en la estancia de emplazamiento tomando las siguientes medidas para asegurar una ventilación adecuada de la estancia (ejemplos):

- Colocar aberturas de ventilación que no se puedan bloquear en la pared exterior.
- Interruptor de ventana: la secadora solo se puede conectar cuando la ventana está abierta.

En cualquier caso, debe dejar que un técnico autorizado confirme que el funcionamiento no constituye ningún peligro y que se evita una presión negativa de 4 Pa o más.

▶ Compruebe regularmente el paso del aire y el buen funcionamiento de todos los componentes del conducto del aire de salida (p. ej., el tubo de pared, la rejilla exterior, los codos, las curvas, etc.). En caso necesario, realice una limpieza. La acumulación de pelusas impedirá la expulsión del aire y que la secadora funcione correctamente.

Si hay disponible un conducto de aire de salida usado, este debe ser revisado antes de conectarlo a la secadora.

▶ Si se instalan varias secadoras en una conducción colectora de aire de salida, se debe instalar una clapeta antirretorno por secadora directamente en el conducto colector.

Si no se tiene en cuenta, las secadoras pueden resultar dañadas y su seguridad eléctrica puede verse afectada.

▶ El filtro de pelusas debe limpiarse regularmente.

Advertencias e indicaciones de seguridad

▶ La secadora no debe funcionar sin filtro de pelusas o con un filtro de pelusas dañado. Esto podría causar anomalías de funcionamiento. Las pelusas obstruyen los conductos de aire, la calefacción y los conductos de salida, lo que puede provocar un incendio.

Poner inmediatamente fuera de servicio la secadora y sustituir el filtro de pelusas dañado.

▶ No emplace la secadora en estancias con riesgo de congelación. Incluso las temperaturas cercanas al punto de congelación perjudican el funcionamiento de la secadora.

La temperatura ambiente admisible se encuentra entre 2 °C y 35 °C.

▶ Debido a que existe peligro de inflamarse, no deben secarse en la secadora tejidos que:

- no hayan sido lavados.
- no estén suficientemente limpios y presenten restos de aceite, grasas u otros productos (p. ej. ropa de cocina o de cosmética con restos de aceite, grasa, crema). Si las prendas no estuvieran suficientemente limpias, podrían autoinflamarse y provocar un incendio, incluso después de que el proceso de secado haya terminado y se hayan extraído de la secadora.
- presenten restos de productos de limpieza inflamables o de acetona, alcohol, gasolina, petróleo, queroseno, quitamanchas, aguarrás, cera productos para quitar cera o productos químicos (pueden encontrarse en p. ej. bayetas, gamuzas y paños).
- presenten restos de fijador o laca para el cabello, quitaesmalte o similares.

Por este motivo, las prendas especialmente sucias deben lavarse a fondo:

utilice una cantidad adicional de detergente y seleccione una temperatura alta. En caso de duda, lave las prendas varias veces.

▶ Hay que extraer todos los objetos de los bolsillos (como p. ej., mecheros o cerillas).

▶ **Atención:** no desconecte nunca la secadora antes de que el programa de secado haya finalizado, a no ser que se extraigan todas las prendas de inmediato y se extiendan de manera que el calor pueda disiparse.

Advertencias e indicaciones de seguridad

► Peligro de incendio.

Esta secadora no se puede utilizar con una toma de corriente activa (p. ej., con un reloj programador o una instalación eléctrica con desconexión por carga de pico).

La secadora solo se puede utilizar con un sistema de carga máxima si está conectado a la secadora a través de la XCI-Box de Miele y se han realizado los ajustes correspondientes en la secadora.

Si se interrumpiera el programa de secado antes de finalizar la fase de enfriamiento, existe peligro de que la ropa se autoinflame.

► Debido a que existe peligro de incendio, no deben secarse en la secadora tejidos o productos

- si para la limpieza han sido utilizados productos químicos industriales (p. ej. en una limpieza química).
- que contengan mayoritariamente componentes de goma espuma, caucho o materiales similares. Se trata, p. ej., de productos de goma espuma de látex, gorros de ducha, tejidos impermeables, artículos de goma, prendas de vestir y almohadas de goma espuma.
- que estén provistos de rellenos y presenten desperfectos (p. ej. almohadas o chaquetas). Si dicho relleno se desprendiera de las prendas durante el secado, podría incendiarse.

► El programa finaliza con el inicio de la fase de enfriamiento. Muchos programas van seguidos de la fase de enfriamiento para asegurar que las prendas permanecen a una temperatura a la que no pueden resultar dañadas (p. ej., para evitar que puedan autoinflamarse). Extraiga toda la ropa siempre inmediatamente después de que el programa haya finalizado.

► El suavizante y productos similares deberían utilizarse tal y como se especifica en las indicaciones del suavizante.

► No almacene ni utilice gasolina, petróleo u otros materiales fácilmente inflamables cerca de la secadora. ¡Peligro de incendio y de explosión!


► No introduzca en la secadora aire mezclado con vapores de cloro, de flúor u otros vapores de disolventes. ¡Peligro de incendio!

Advertencias e indicaciones de seguridad

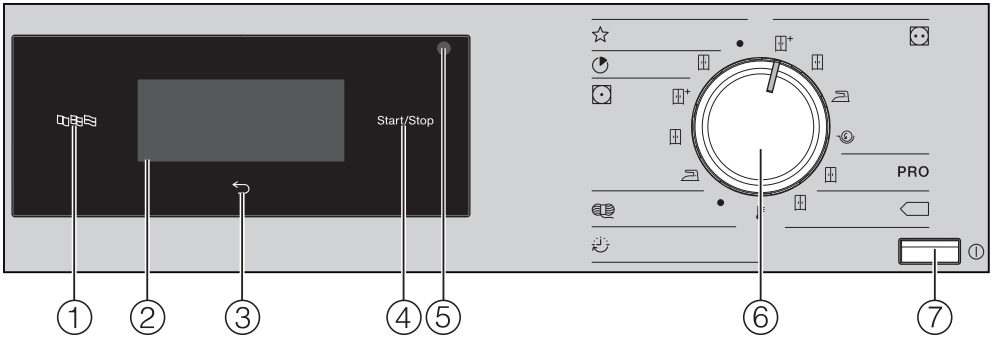
- ▶ Para partes del aparato de acero inoxidable, tenga en cuenta: Evite que las superficies de acero inoxidable entren en contacto con detergentes o desinfectantes líquidos que contengan cloro o hipoclorito sódico. El efecto de estos productos sobre el acero inoxidable puede provocar corrosión. Los vapores de lejía de cloro agresivos también pueden originar corrosión. Por este motivo, no guarde envases abiertos de estos productos cerca del aparato.




Accesorios

- ▶ Los accesorios pueden acoplarse o montarse solo si están expresamente autorizados por Miele. El montaje de piezas no autorizadas invalidará todo derecho de garantía.
- ▶ Las secadoras y lavadoras Miele pueden emplazarse como una columna de lavado y secado. Para ello es necesario un accesorio especial Miele de juego de unión para lavadora-secadora. Hay que tener en cuenta que el juego de unión para lavadora-secadora se adecue a secadoras y lavadoras Miele.
- ▶ Tenga en cuenta que el zócalo Miele que se ha adquirido como accesorio especial se adapte a esta secadora.

 Miele no se hace responsable de los daños causados por no respetar las advertencias e indicaciones de seguridad.

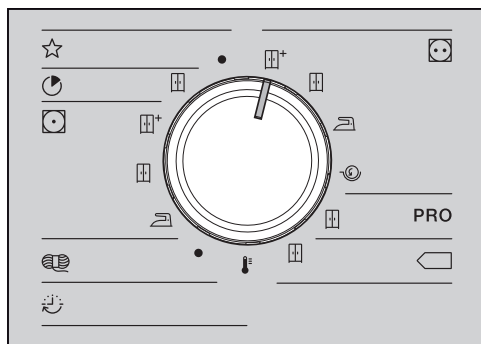
Panel de mandos



- ① **Tecla sensora Idioma** 
Para seleccionar el idioma de operador actual en el display. Después de apagar y encender, se visualiza de nuevo el idioma de usuario.
- ② **Display Touch con teclas sensoras**
Muestra el programa seleccionado. Las teclas sensoras del Touch-Display se utilizan para seleccionar los ajustes de programa.
- ③ **Tecla sensora Atrás** 
Regresa al nivel anterior del menú.
- ④ **Tecla sensora Start/Stop**
Inicia el programa seleccionado y cancela un programa en curso.
- ⑤ **Interfaz óptica**
Sirve como punto de comprobación y de transmisión al Servicio Post-Venta.
- ⑥ **Selector de programas**
Para seleccionar los programas de secado. El selector de programas puede girarse hacia la izquierda o derecha.
- ⑦ **Tecla** 
Para conectar y desconectar la secadora. La secadora se apaga automáticamente para ahorrar energía. Esto se lleva a cabo 15 minutos tras el final del programa/protección antiarrugas o después de conectarla cuando no se realiza ninguna acción de manejo.

Manejo de la secadora

Símbolos en el panel de mandos



☆	Programas especiales
🕒	Exprés
▢	Secado normal
🕒	Sintéticos/Mezcla de algodón
▢+	Secado normal plus
▢	Secado normal
📄	Secado plancha
🌀	Lana
🕒	Programa tiempo
🌡️	Aire caliente
🕒	Ropa blanca/de color
▢+	Secado normal plus
▢	Secado normal
📄	Secado plancha
🕒	Secado planchadora
PRO	Algodón PRO
▢	Secado normal
📄	Algodón Eco
▢	Secado normal

Símbolos en el display



Extras: Con la tecla sensora *Extras* se pueden seleccionar otros extras para un programa de secado.



Delicado: Con la tecla sensora *Delicado* se puede reducir la tensión mecánica de los tejidos durante el secado.



Protección antiarrugas: Con la tecla sensora *Protección antiarrugas* se pueden reducir las arrugas si las prendas no se extraen inmediatamente después de la finalización del programa.



Preselección de inicio: Con la tecla sensora *Preselección de inicio* se puede ajustar la hora de inicio ...



... o la hora de finalización



... o el tiempo hasta el inicio del programa.



Programa tiempo: Con esta tecla sensora se selecciona la duración de un programa tiempo.





Nivel de usuario: Con la tecla sensora *Nivel de usuario* se pueden modificar los ajustes de la secadora.



Información: Durante el programa en curso es posible visualizar las opciones seleccionadas.

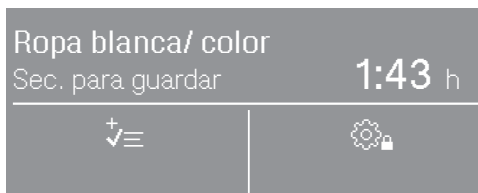
Manejo de la secadora

Teclas sensoras y display Touch con teclas sensoras


Las teclas sensoras ,  y *Start/Stop*, así como las teclas sensoras del display, reaccionan al tocarlas con las yemas de los dedos. Cada pulsación se confirma con un sonido de tecla. Es posible desconectar estos sonidos (véase el capítulo «Nivel de usuario»).

Evite arañar el panel de mandos con las teclas sensoras y el display Touch con objetos afilados, p. ej., lápices. Toque el panel de mandos exclusivamente con los dedos.

Menú básico



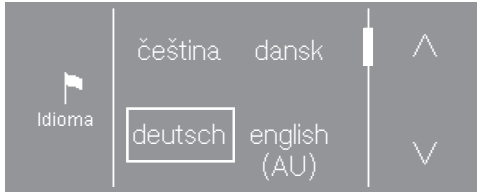
El menú básico de un programa de secado muestra diferentes valores dependiendo del programa:

- El nombre del programa seleccionado con el grado de secado ajustado.
- La duración del programa.
 - La duración de los programas de grado de secado (p. ej., Ropa blanca/de color) depende del grado de secado seleccionado y de la carga.
 - La duración de un programa de tiempo se puede seleccionar libremente pulsando la tecla sensora .
- Los extras seleccionados.
- Otras opciones seleccionables y los ajustes del nivel de usuario.

Ejemplos para el manejo

Lista de selección

Las flechas \wedge y \vee en el lado derecho del display le indican que se trata de una lista de selección.



Al tocar la tecla sensora \vee la lista de selección se mueve hacia abajo. Al tocar la tecla sensora \wedge la lista de selección se mueve hacia arriba.

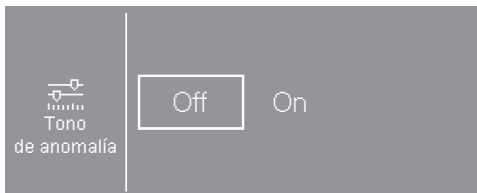
La barra de desplazamiento indica que existen otras posibilidades de selección.

El idioma seleccionado actualmente se señala con un marco.

Toque el idioma deseado para seleccionarlo.

Selección sencilla

Si no se ve ninguna flecha, la selección se limita a los valores mostrados.



El valor seleccionado actualmente se señala con un marco.

Toque el valor deseado para seleccionarlo.

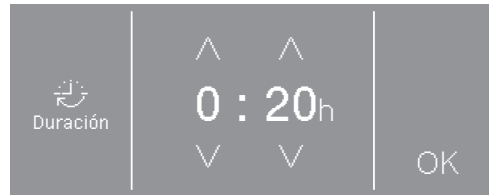
O modifique un valor con + y -.



Una vez modificado el valor, pulse OK.

Ajustar valores numéricos

Para cambiar un valor numérico, utilice las flechas \wedge y \vee encima o debajo de los números que desea cambiar.



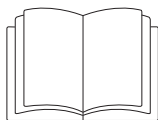
Toque las flechas \wedge y \vee y confirme con la tecla OK.

Abandonar un submenú

Para abandonar un submenú, seleccione la tecla sensora Atrás \leftarrow .

Si se selecciona un valor en un submenú y no se confirma con OK, el valor se descarta pulsando la tecla sensora \leftarrow .

Primera puesta en funcionamiento



⚠ Lesiones personales o daños materiales debido a un emplazamiento inadecuado.

El emplazamiento inadecuado de la secadora puede provocar lesiones personales o daños materiales.

Antes de la primera puesta en funcionamiento, emplace y conecte la secadora de la forma apropiada. Tenga en cuenta los capítulos «Instalación» y «Montaje del conducto del aire de salida».

Lleve a cabo la primera puesta en funcionamiento de forma completa.

Durante la puesta en funcionamiento se realizan los ajustes necesarios para el funcionamiento diario de la secadora. Algunos ajustes únicamente pueden modificarse en la primera puesta en funcionamiento. Posteriormente solo el Servicio Post-venta de Miele podrá modificar los ajustes.

Los ajustes también se describen en el capítulo «Nivel de usuario».

Conectar la secadora

- Pulse la tecla ①.

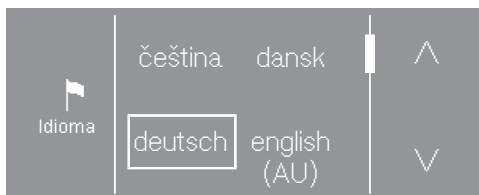
Se ilumina la pantalla de bienvenida.

Consejo: Siempre es posible volver a la pantalla anterior durante la primera puesta en funcionamiento inicial para corregir una entrada anterior.

- Para regresar a la pantalla anterior, pulsar la tecla sensora ↶.

Ajustar el idioma de display

Se solicita ajustar el idioma del display deseado (idioma de usuario). Es posible cambiar el idioma en cualquier momento a través del «Nivel de usuario».



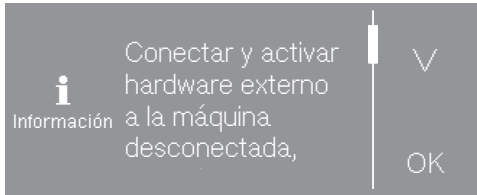
- Pulse la tecla sensora ^ o v hasta que aparezca el idioma deseado en el display.
- Toque la tecla sensora del idioma deseado.

El idioma seleccionado se señala con un marco y el display cambia al ajuste siguiente.

Primera puesta en funcionamiento

Indicación sobre dispositivos externos

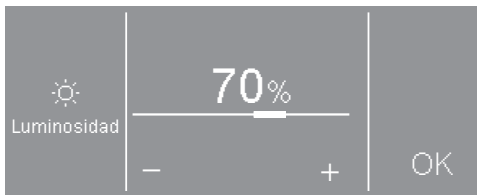
Aparece una indicación sobre hardware externo.



- Pulse la tecla sensora √ para poder leer el texto completo.
- Confirme con la tecla OK.

Conecte la XCI-Box o inserte un módulo de comunicación en el hueco para módulos de la parte posterior de la secadora antes de la primera puesta en funcionamiento. Para ello, la secadora debe estar desconectada de la red eléctrica. Solo entonces podrá comenzar con la puesta en funcionamiento.

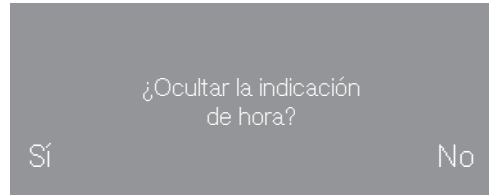
Ajustar la luminosidad del display



- Ajuste la luminosidad deseada utilizando las teclas sensoras – y + y confirme con OK.

El display cambia al ajuste siguiente.

Confirmar la consulta de la hora

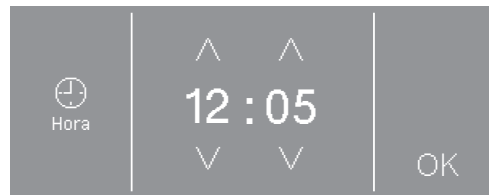


- Pulse la tecla sensora Sí o No.

Si selecciona Sí, se omite el ajuste de la hora.

Si selecciona No, el display cambia al ajuste de la hora.

Ajustar la hora



- Ajuste la hora con la ayuda de las teclas sensoras √ y ^ y confirme con la tecla OK.

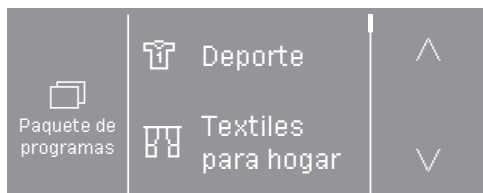
El display cambia al ajuste siguiente.

Primera puesta en funcionamiento

Seleccionar paquetes de programas

Puede seleccionar distintos paquetes de programas.

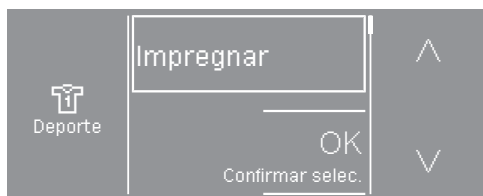
Los programas seleccionados de los paquetes de programas se muestran en ☆ *Programas especiales*.



- Pulse la tecla sensora \wedge o \vee hasta que el paquete de programa deseado aparezca en el display.
- Pulse la tecla sensora del paquete de programa.

En el display se muestran los programas asociados.

Los programas activados se señalizan con un marco.

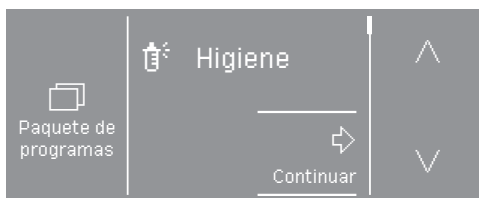


- Pulse la tecla sensora de los programas.

Los programas se activan (marco) o se desactivan (sin marco).

- Confirme con la tecla sensora OK Confirmar selección.

El display cambia a la indicación de los Paquetes de programa.



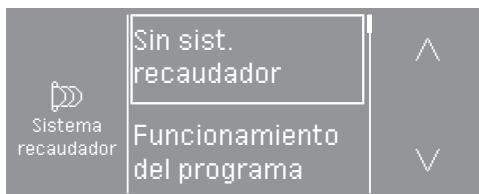
- Seleccione más paquetes de programa o confirme la selección con la tecla Continuar.

El display cambia al ajuste siguiente.

Configurar el aparato recaudador

Aquí puede configurar un sistema recaudador existente.

Si no desea configurar ningún sistema recaudador:



- Pulse la tecla sensora Sin sist. recaudador.
- Lea el capítulo «Primera puesta en funcionamiento», apartado «Finalizar la puesta en funcionamiento».

Si desea configurar un sistema recaudador: estos ajustes únicamente pueden realizarse en la primera puesta en funcionamiento. Solicite información al Servicio Post-venta de Miele en caso de que quiera realizar alguna modificación posteriormente.


- Pulse la tecla sensora \vee hasta que aparezca el ajuste deseado.
- Toque la tecla sensora del ajuste deseado.

Primera puesta en funcionamiento

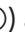

La configuración del aparato recaudador se describe en el capítulo «Nivel de usuario», sección «Aparato recaudador».

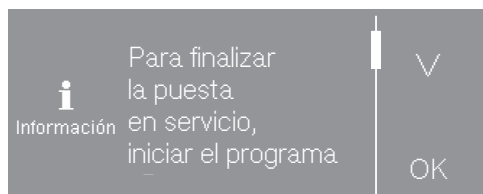
La primera puesta en funcionamiento ha finalizado y la secadora está lista para el secado.

Finalizar la puesta en funcionamiento

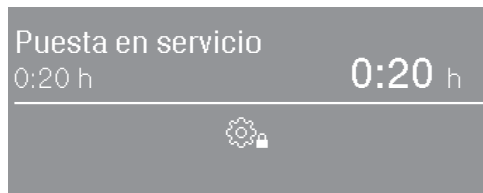
La puesta en funcionamiento se da por finalizada cuando se ha llevado a cabo por completo el programa  Puesta en servicio.


El programa tiene una duración de 20 minutos y se debe completar en su totalidad.

Si se interrumpe la alimentación de red (o se desconecta con la tecla ) antes o durante la ejecución del programa  Puesta en servicio, se interrumpe la puesta en funcionamiento. En este caso, se debe realizar de nuevo la primera puesta en funcionamiento.



- Confirmar con la tecla sensora *OK*.




- Pulsar la tecla sensora que parpadea *Start/Stop*.
- Cuando se ilumine Puesta en servicio  Fin, desconectar la secadora y conectarla de nuevo transcurrido un breve espacio de tiempo.


1. Cuidado de la ropa

Lavado

- Lave concienzudamente las prendas con un grado de suciedad especialmente alto. Utilice una cantidad suficiente de detergente y seleccione una temperatura alta. Si fuese necesario, lave estas prendas varias veces.
- Lave las prendas de color nuevas con especial esmero y por separado. No seque estas prendas junto con tejidos de color claro. Estas prendas pueden desteñir durante el secado (incluso en los componentes de plástico de la secadora). En las prendas también pueden aparecer pelusas de otros colores.

Secado








 Daños producidos por no retirar los cuerpos extraños. Los cuerpos extraños podrían derretirse, quemarse o explotar. Extraer los cuerpos extraños de las prendas (p. ej. dosificadores de detergente, mecheros, etc.).

 Existe un riesgo de quemaduras por uso y manejo inadecuados. Las prendas podrían incendiarse y la secadora y la estancia resultar dañadas. Leer y seguir las indicaciones del capítulo «Advertencias e indicaciones de seguridad».

- Comprobar que los dobladillos y costuras de las prendas estén perfectos. De esta forma se evita que se salgan los rellenos que podrían causar un incendio.
- Coser o quitar los aros descosidos de los sujetadores.

- Si es posible, secar siempre la carga máxima especificada para el programa correspondiente. Un tambor lleno ayuda a ahorrar energía porque evita tener que llevar a cabo otro programa de secado. De este modo, el consumo energético es más rentable respecto a la cantidad máxima de ropa.

Símbolos de cuidado

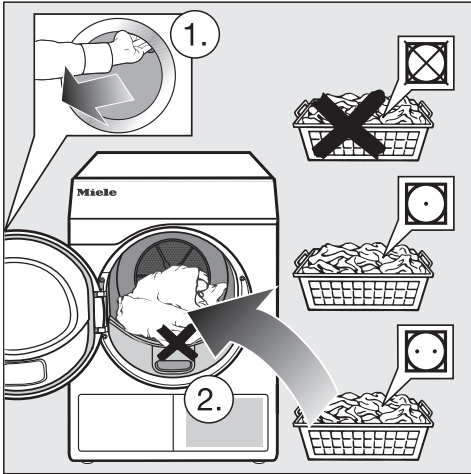
Secado	
	Temperatura normal/alta
	Temperatura reducida*
* Seleccionar el Extra <i>Delicado</i> .	
	No apto para secadora
Planchar con plancha o planchadora	
	Muy caliente
	Caliente
	Templado
	No se debe planchar

2. Cargar la secadora

Introducir la ropa

Las prendas pueden resultar dañadas.

Antes de introducir las prendas, lea detenidamente el capítulo «1. Cuidado de la ropa».



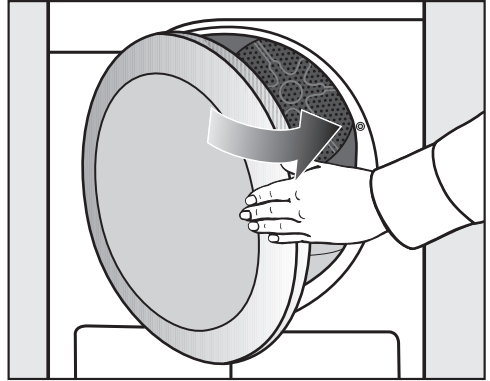
- Abra la puerta.
- Introduzca la ropa.

Las prendas pueden resultar dañadas.

Tenga precaución de que ninguna prenda quede atrapada en la apertura de la puerta.

No cargue en exceso el tambor. Las prendas pueden estropearse y el resultado de secado puede verse afectado. Y, probablemente, la formación de arrugas sea más fuerte.

Cerrar la puerta



- Cierre la puerta empujándola ligeramente.

3. Seleccionar programa

Conectar la secadora

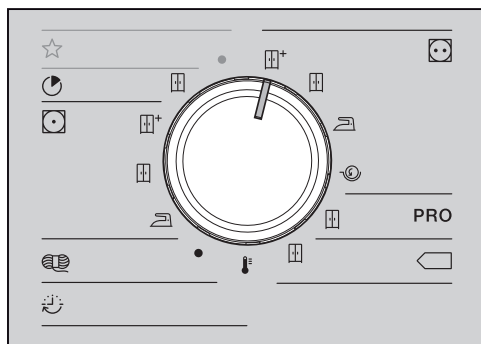
- Pulse la tecla ①.

Se conecta la iluminación del tambor.

La iluminación del tambor se apaga automáticamente transcurridos unos minutos o después del inicio del programa (ahorro de energía).

Seleccionar un programa

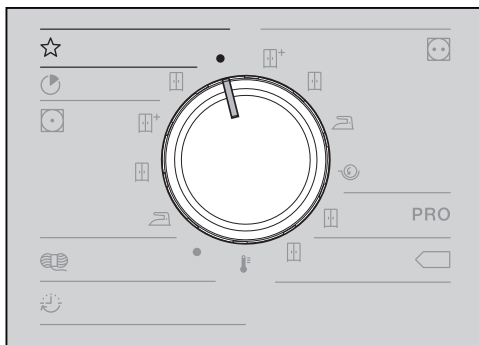
Selección de programas estándar a través del selector de programas



- Gire el selector de programas a la posición del programa deseado.

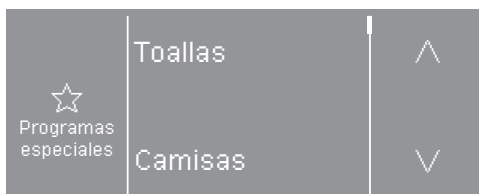
En el display se muestra el menú básico del programa.

Seleccionar programas especiales con el ajuste de la selección de programas



- Gire el selector de programa.

Es posible seleccionar el programa deseado en el display.



- Pulse las teclas sensoras ^ o v hasta que aparezca el programa deseado en el display.

- Toque la tecla sensora del programa.

En el display se muestra el menú básico del programa.

4. Seleccionar el ajuste de programa



Menú básico de un programa

Seleccionar el grado de secado

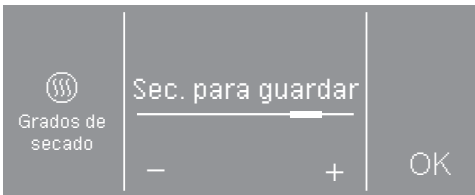
En muchos programas es posible modificar el grado de secado preajustado. Dependiendo del programa, se pueden seleccionar diferentes grados de secado.

- En los programas estándar, puede seleccionar el grado de secado directamente con el selector de programas.
 - En algunos programas puede modificar el grado de secado en ☆ *Programas especiales* en el display.
- Seleccione un programa del área de ☆ *Programas especiales*.



Bajo el símbolo , el grado de secado preajustado se indica mediante un símbolo (en el ejemplo  *Secado normal*).

- Pulse la tecla sensora .



- Pulse la tecla sensora - o + para modificar el grado de secado.
- Pulse la tecla sensora OK.

Selección de la duración (programas por tiempo)


Es posible elegir la duración de un programa.*

* Los intervalos para elegir la duración pueden ser limitados por el Servicio Post-venta.

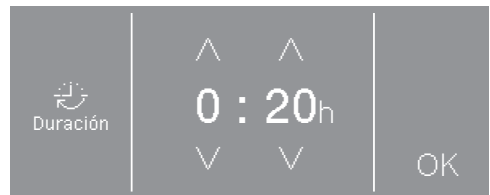
- Programa tiempo caliente = 0:15-2:00 h
- Programa tiempo frío = 0:10-2:00 h
- Programa cesto = 0:20-1:30 h
- Programa tiempo caliente Higiene = 0:50-2:00 h

- Seleccione uno de estos programas.



Bajo el símbolo , se muestra la duración preajustada (en el ejemplo 0:20 minutos).

- Pulse la tecla sensora .

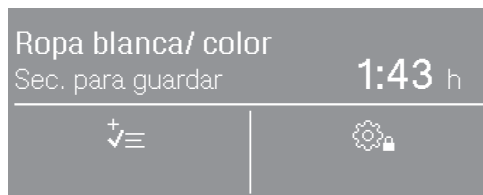


- Pulse las teclas sensoras ^ o v para seleccionar la hora y/o los minutos.
- Pulse la tecla sensora OK.

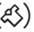

4. Seleccionar el ajuste de programa

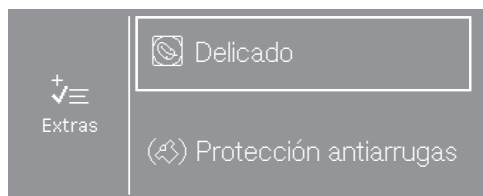
Seleccionar los extras

Es posible completar los programas de secado con diferentes extras.




- Pulse la tecla sensora .

Si solo se puede seleccionar un extra, esto se indica con un símbolo  o . Tras pulsar el símbolo se muestra activado.



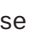
- Pulse la tecla sensora para seleccionar el extra deseado.



El símbolo asociado al extra deseado se ilumina debajo del símbolo .

No todos los extras se pueden seleccionar en todos los programas, sino solo en aquellos en los que tiene sentido.

Delicado

Los tejidos delicados (con el símbolo de cuidado , p. ej., acrílicos) se secan a temperatura más baja y durante más tiempo.




Protección antiarrugas

Al finalizar el programa, el tambor gira a un ritmo especial dependiendo del programa seleccionado. Esto reduce la posibilidad de formación de arrugas después de finalizar un programa.

La protección antiarrugas está desconectada de fábrica. Se puede conectar en el nivel de usuario con una duración variable de hasta 12 horas.

4. Seleccionar el ajuste de programa

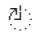


Seleccionar Preselección de inicio

La preselección de inicio debe estar activada en el nivel de usuario para que se pueda seleccionar. En este caso, adicionalmente se ilumina uno de estos tres símbolos en el display: , , .



- Pulse la tecla sensora con el símbolo de la hora.

Dependiendo del ajuste de la preselección de inicio en el nivel de usuario, es posible seleccionar diferentes horas en pasos de 15 minutos:

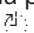

- la hora de finalización del programa:  Fin a las
- la hora de inicio del programa:  Inicio a las
- el tiempo que debe transcurrir antes del inicio:  Inicio en

El tiempo de preselección de inicio es de 24 horas como máximo. Lo que se puede introducir se muestra a la izquierda en el display.



- Pulse las teclas sensoras \wedge o \vee para seleccionar la hora y/o los minutos.

- Pulse la tecla sensora OK.

Si la preselección de inicio está ajustada en  Fin a las o  Inicio a las, se muestra la hora actual.

- Pulse la tecla sensora OK.

La preselección de inicio comienza con el inicio del programa.

Modificar o cancelar la preselección de inicio

Antes de iniciar un programa

- Pulse la tecla sensora con el símbolo de la hora.
- Puede modificar o eliminar la hora.

Después de iniciar un programa

- Pulse la tecla sensora *Start/Stop*.
- Ahora puede cancelar o iniciar de forma inmediata.

5. Iniciar un programa

Aparato recaudador

Consejo: Si hay disponible un aparato recaudador, tenga en cuenta la solicitud de pago en el display.

No abra la puerta o cancele el programa una vez iniciado. Dependiendo de la configuración, es posible perder el importe en el aparato recaudador.

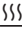
Iniciar un programa

La tecla sensora *Start/Stop* parpadea en cuanto es posible iniciar un programa.

■ Pulse la tecla sensora *Start/Stop*.

Se inicia el programa de secado. La tecla sensora *Start/Stop* se ilumina.

Si se ha seleccionado previamente una preselección de inicio, esta comienza a ejecutarse antes de que el programa de secado se inicie automáticamente.

En el display se muestra  Secado y el tiempo restante del programa de secado.

En un programa con grado de secado, se muestra el grado de secado alcanzado en cada caso.

Consejo: Pulsando tecla sensora **i** se pueden visualizar las opciones seleccionadas.


Duración del programa / pronóstico de tiempo restante


La duración del programa depende de la cantidad, el tipo y la humedad residual de las prendas, aunque también de la dureza del agua. Por eso, la duración de los programas de grado de secado puede variar o «saltar». La electrónica adaptativa de la secadora se ajusta a este hecho y la duración de programa visualizada cada vez es más precisa.

6. Fin del programa - Extraer la ropa

Fin del programa

Las prendas se enfrían poco antes de finalizar el programa. La ropa se puede extraer de la secadora.

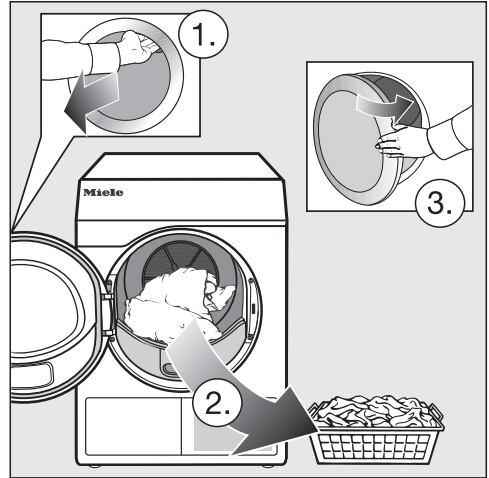
El programa ha finalizado cuando en el display solamente aparece  Fin.

Si se ha seleccionado la *Protección antiarrugas* ()*, el tambor gira a intervalos. De este modo se evita la formación de arrugas si las prendas no se extraen inmediatamente.

* La protección antiarrugas está desconectada de fábrica.

La secadora se desconecta automáticamente 15 minutos después de finalizar el programa.

Extraer la ropa



- Abra la puerta.
- Vacíe siempre el tambor completamente.

La ropa olvidada puede sufrir daños debidos al secado excesivo. Extraiga siempre todas las prendas del tambor.

- Desconecte la secadora.

Tener en cuenta las indicaciones de limpieza











Esta secadora requiere un mantenimiento regular, sobre todo en caso de funcionamiento continuado.

Consejo: Observe el capítulo «Limpieza y mantenimiento». Lea primero el apartado «Intervalo de limpieza».


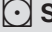





Relación de programas

Todas las cargas marcadas con * se refieren al peso de las prendas secas.

Programas estándar

 Ropa blanca/de color máximo 8 kg*	
 + Secado normal plus ,  Secado normal	
Artículo	<ul style="list-style-type: none"> - Tejidos de algodón de una o varias capas. - Toallas de rizo/toallas de baño/albornoces, camisetas, ropa interior, ropa de cama de rizo/franela, ropa para bebés. - Ropa de trabajo, chaquetas, colchas, delantales, paños de rizo/liño, ropa de cama, toallas, toallas de baño, mantelerías termorresistentes o batas.
Advertencia	No seque los géneros de punto (p. ej., camisetas, ropa interior, ropa para bebés) con secado extra, porque podrían encogerse.
 Secado plancha ,  Secado planchadora	
Artículo	<ul style="list-style-type: none"> - Prendas de tejidos de algodón o lino. - Mantelerías, ropa de cama, ropa almidonada.
Consejo	Enrolle las prendas hasta su planchado. De esta forma conservarán la humedad.
 PRO Algodón PRO máximo 8 kg*	
Artículo	Prendas de algodón con un grado de humedad normal, tal y como se describe en <i>Ropa blanca/de color Secado normal</i> .
Advertencia	En este programa solo se realizará un  <i>Secado normal</i> .
 Algodón Eco máximo 8 kg*	
Artículo	Prendas de algodón con un grado de humedad normal, tal y como se describe en <i>Ropa blanca/de color Secado normal</i> .
Advertencia	<ul style="list-style-type: none"> - En este programa solo se realizará un  <i>Secado normal</i>. - El programa  está especialmente indicado para el secado de prendas de algodón con un grado de humedad normal para conseguir un secado energéticamente eficiente.
Indicaciones para laboratorios de ensayo	Programa de comprobación según el reglamento 392/2012/EU de acuerdo a EN 61121.

Relación de programas

 Exprés		máximo 4 kg*
Artículo	Tejidos resistentes para el programa <i>Ropa blanca/de color</i> en el grado de secado <i>Secado normal</i> .	
Advertencia	Este programa tiene una duración más corta que el programa <i>Ropa blanca/de color</i> .	
 Sintéticos/Mezcla de algodón		máximo 4 kg*
 Secado normal plus ,  Secado normal ,  Secado plancha		
Artículo	<ul style="list-style-type: none"> - Tejidos delicados sintéticos, de algodón o mezcla de algodón. - Ropa de trabajo, batas, jerséis, vestidos, pantalones, mantelerías, calcetines. 	
 Lana		máximo 2 kg*
Artículo	Prendas de lana y prendas de mezcla de lana: jerséis, chaquetas de punto, leotardos o calcetines.	
Advertencia	<ul style="list-style-type: none"> - Las prendas de lana se ahuecan en poco tiempo y de esta forma quedan más suaves pero no se secan completamente. - Retire las prendas inmediatamente después de finalizar el programa y deje que se sequen al aire. 	
 Programa tiempo caliente		máximo 8 kg*
Artículo	<ul style="list-style-type: none"> - Chaquetas, almohadas, sacos de dormir y otros tejidos voluminosos. - Tejidos de varias capas como, p. ej., pesados manteles de algodón. - Prendas individuales como toallas de baño, bañadores o bayetas. 	
Advertencia	<ul style="list-style-type: none"> - Para el secado posterior de tejidos voluminosos o con varias capas que, debido a su composición, se secan de forma irregular. - Para el secado de pocas prendas o prendas individuales. - Para comenzar, no seleccione el tiempo más largo. Realice pruebas hasta comprobar cuál es la duración óptima. 	

Relación de programas

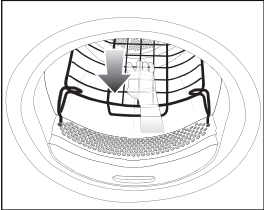
☆ Programas especiales

Ropa de rizo		máximo 8 kg*
Artículo	Grandes cantidades de ropa de rizo de una y varias capas. P. ej., toallas, toallas de baño, toallas de playa, albornoces, paños o ropa de cama de rizo.	
Advertencia	En este programa solo se realizará un <i>Secado normal plus</i> .	
Camisas		máximo 2 kg*
Secado normal, Secado plancha plus		
Artículo	Camisas y blusas.	
Delicado		máximo 4 kg*
Secado normal plus, Secado normal, Secado plancha plus		
Artículo	<ul style="list-style-type: none"> - Tejidos delicados sintéticos, de algodón o mixtos. - Jerséis finos, vestidos, pantalones, batas, manteles, camisas, blusas. - Lencería y prendas con aplicaciones. 	
Advertencia	La formación de arrugas es menor en este programa.	
Consejo	Reducir la carga para minimizar la formación de arrugas durante el secado.	
Alisar		máximo 1 kg*
Artículo	<ul style="list-style-type: none"> - Tejidos de algodón o lino. - Tejidos delicados de algodón, tejidos mixtos o sintéticos: pantalones de algodón, anoraks, camisas. 	
Advertencia	<ul style="list-style-type: none"> - Programa para reducir las arrugas después del centrifugado previo en la lavadora. - Las prendas no se secan completamente. - Para un alisado especialmente suave, añade el extra <i>Alisar</i>. - Retire las prendas inmediatamente después de finalizar el programa, cuélguelos en el tendedero o en una percha y deje que se sequen al aire. 	
Vaqueros		máximo 3,5 kg*
Secado normal, Secado plancha plus		
Artículo	Pantalones, cazadoras, faldas y camisas de tejido vaquero.	

Relación de programas

Seda		máximo 1 kg*
Artículo	Prendas de seda aptas para el secado a máquina: blusas, camisas.	
Advertencia	<ul style="list-style-type: none"> - Programa para reducir la formación de arrugas. - Los tejidos no se secan completamente. - Extraiga las prendas inmediatamente después de finalizar el programa. 	
Automático plus		máximo 5 kg*
Secado normal plus, Secado normal, Secado plancha plus		
Artículo	Carga mixta de tejidos para los programas <i>Ropa blanca/de color</i> y <i>Sintético/Mezcla de algodón</i> .	
Microfibras		máximo 7 kg*
Secado normal plus, Secado normal		
Artículo	Gamuzas y paños de limpieza de microfibra.	
Programa tiempo frío		máximo 8 kg*
Artículo	Todos los tejidos que deban airearse.	

Relación de programas

Programa cesto	Carga del cesto 3,5 kg
Tejidos/Productos	<ul style="list-style-type: none">- Se deben observar las instrucciones de uso del cesto de secado.- Utilice este programa solo para secar o airear productos aptos para secadora, que no deban someterse a procesos mecánicos.
Advertencia	<ul style="list-style-type: none">- Este programa tan solo puede utilizarse en combinación con el cesto de secado de Miele (accesorios especiales).- Sin el cesto de secado no se logra un resultado de secado adecuado.- Evite que las botas, los bolsos, etc. toquen el tambor: al girar el tambor, si el cesto se ha cargado erróneamente, el tambor podría resultar dañado. Consulte al respecto las instrucciones de manejo del cesto de secado.- ¡Observe las instrucciones de uso del cesto de secado! <div data-bbox="244 659 508 869">El diagrama muestra un cesto de secado de Miele, que es una estructura metálica con una rejilla superior y una base perforada, instalado dentro del tambor de una lavadora. Una flecha apunta hacia abajo desde el centro del cesto, indicando la posición correcta de carga.</div>

Paquetes de programas

Puede seleccionar distintos paquetes de programas.

Los programas seleccionados de los paquetes de programas se muestran en

☆ *Programas especiales.*

Sport (Deporte)

Outdoor		máximo 2,5 kg*
Secado normal, Secado plancha plus		
Artículo	Prendas Outdoor aptas para el secado a máquina.	
Impermeabilizar		máximo 2,5 kg*
Tejidos	Para secar tejidos aptos para el secado en secadora como, p. ej., microfibras, prendas de esquí, prendas outdoor, algodón grueso delicado (popelín) o mantelerías.	
Advertencia	<ul style="list-style-type: none"> - Este programa cuenta con una fase de fijación adicional para la impermeabilización. - Las prendas impermeabilizadas tan solo pueden tratarse con productos para la impermeabilización en cuya etiqueta aparezca «apto para prendas de membrana». Este producto está basado en combinaciones fluoroquímicas. - No seque tejidos impermeabilizados con un producto que contenga parafina. Estos productos presentan riesgo de incendio. - En este programa solo se realizará un <i>Secado normal</i>. 	
Ropa de deporte		máximo 3 kg*
Artículo	Prendas de deporte de material apto para el secado a máquina.	
Advertencia	En este programa solo se realizará un <i>Secado normal</i> .	

Relación de programas

Textiles domésticos

Rop. cama plumas		máximo 2 kg*
Artículo	Ropa de cama apta para el secado a máquina (edredones o almohadas con relleno de plumón o plumas).	
Advertencia	En este programa solo se realizará un <i>Secado normal</i> .	
Consejo	Las plumas tienen la propiedad de producir olores con el calor. Deje que la ropa de cama se airee después del secado a máquina.	
Ropa de cama sint.		máximo 2 kg*
Artículo	Ropa de cama apta para el secado a máquina (edredones o almohadas con relleno sintético).	
Advertencia	En este programa solo se realizará un <i>Secado normal</i> .	
Prendas grandes		máximo 4 kg*
Secado normal plus, Secado normal, Secado plancha, Secado planchadora		
Artículo	Tejidos grandes y resistentes para el programa <i>Ropa blanca/de color</i> . Pueden ser, p. ej., cubrecamas, colchas de varias capas, tejidos grandes y voluminosos.	

Antiséptico

En los programas antisépticos, el secado se realizará manteniendo la misma temperatura durante un periodo de tiempo más largo (tiempo de mantenimiento de la temperatura más largo). Así se conseguirá eliminar algunos microorganismos de las prendas como, p. ej., gérmenes y ácaros y se reducirán los alérgenos. Si el programa antiséptico se interrumpe prematuramente, no se reducirán los microorganismos.

No interrumpa el programa.

Algodón antiséptico		máximo 4 kg*
Artículo	Tejidos de algodón o lino que entran en contacto directo con la piel. Pueden ser, p. ej., ropa interior, ropa para bebés, ropa de cama, mantas, toallas o albornoces de rizo, toallas de sauna o toallas de baño.	
Advertencia	En este programa solo se realizará un <i>Secado normal</i> .	
Sintéticos/Mezcla de algodón antiséptico		máximo 4 kg*
Artículo	<ul style="list-style-type: none"> - Tejidos delicados sintéticos, de algodón o mezcla de algodón. - Ropa de trabajo, batas, jerséis, vestidos, pantalones, mantelerías, calcetines. 	
Advertencia	En este programa solo se realizará un <i>Secado normal</i> .	
Programa tiempo caliente Higiene		máximo 4 kg*
Artículo	<ul style="list-style-type: none"> - Chaquetas, almohadas, sacos de dormir y otros tejidos voluminosos. - Tejidos de algodón pesados y de varias capas como, p. ej., manteles o colchas. 	
Advertencia	<ul style="list-style-type: none"> - Para el secado posterior de tejidos voluminosos o con varias capas que, debido a su composición, se secan de forma irregular. - Para el secado de pocas prendas o prendas individuales. - Para comenzar, no seleccione el tiempo más largo. Realice pruebas hasta comprobar cuál es la duración óptima. 	

Modificar el desarrollo de un programa


Aparato recaudador

Si tras el inicio del programa se abre la puerta o se interrumpe el programa, puede perderse el importe introducido (en función del ajuste*).

* Durante la primera puesta en funcionamiento o posteriormente, el Servicio Post-venta de Miele puede determinar un tiempo de modificación, en el que se permite una modificación del programa.

Cambiar la selección del programa en curso

Ya no es posible seleccionar el programa (protección contra cambios involuntarios). Para poder seleccionar un programa nuevo, primero deberá cancelar el programa en curso.

 Riesgo de quemaduras por uso y manejo inadecuados.

Las prendas podrían incendiarse y la secadora y la estancia resultar dañadas.

Lea y siga las indicaciones del capítulo «Advertencias e indicaciones de seguridad».

Si se cambia el selector de programa, aparece No es posible modificar el programa seleccionado. El mensaje desaparece cuando el selector de programa se vuelve a poner en el programa original.

Cancelar programa

■ Pulse la tecla sensora *Start/Stop*.

En el display se le consulta si desea cancelar.


■ Pulse la tecla sensora *Sí*.

Seleccionar de nuevo un programa cancelado

- Abra y cierre la puerta.
- Seleccione e inicie un programa nuevo.

Añadir ropa posteriormente

- Abra la puerta.


 Peligro de sufrir quemaduras al entrar en contacto con prendas calientes o con el tambor de la secadora.

Podría quemarse.

Deje que las prendas se enfríen y retírelas con precaución.

- Añada la ropa.
- Cierre la puerta.
- Inicie el programa.

Interrupción de red

Si se produce una interrupción de red porque la secadora se ha desconectado con la tecla :

- Conecte la secadora.
- Pulse la tecla sensora *Start/Stop*.

Si se produce una interrupción de red debido a un fallo de red:

- Una vez que se ha restablecido la energía, confirme con *OK*.
- Pulse la tecla sensora *Start/Stop*.

Tiempo restante

Las modificaciones de los desarrollos de programa pueden provocar saltos de tiempo en el display.

Intervalo de limpieza

Un filtro de pelusas de dos partes en la zona de conducción de aire recoge las pelusas que se producen durante el secado.

Una limpieza irregular puede prolongar el tiempo de secado.

! Riesgo de incendio debido a un mantenimiento irregular.

Si hay demasiados restos de pelusa en el filtro de pelusas y en la secadora, existe peligro de incendio.

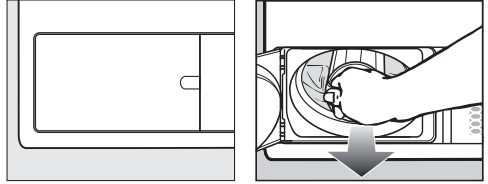
Compruebe regularmente el filtro de pelusas y la zona de conducción de aire. Limpie siempre cualquier resto de pelusa acumulado.

! Daños debidos a la falta de un filtro de pelusas o que este esté dañado.

Si hay demasiados restos de pelusa en el filtro de pelusas y en la secadora, existe riesgo de que el aparato sufra daños y de que se produzca un incendio.

Nunca utilice la secadora sin filtro de pelusas. Sustituya inmediatamente un filtro de pelusas dañado por uno nuevo.

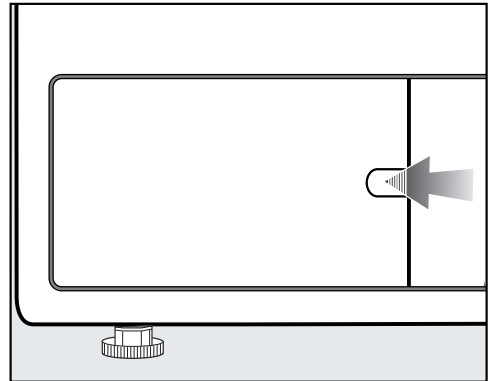
Limpie siempre que aparezcan estos mensajes en el display:
Limpiar filtro de pelusas y lavar filtro del zócalo. o Limpiar filtros



- Eliminar el mensaje: abra la tapa del filtro de pelusas durante al menos 10 segundos con la secadora conectada.

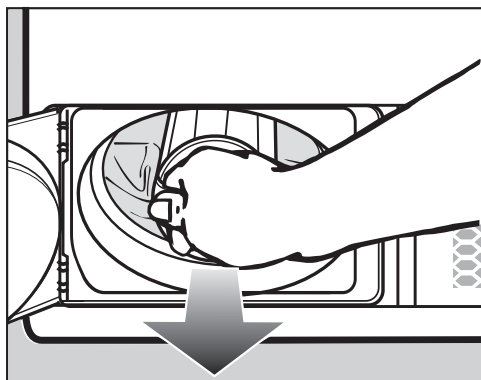
Limpeza del filtro de pelusas

Extraer el filtro de pelusas



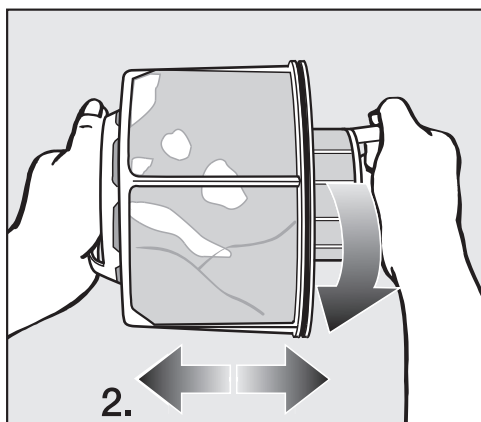
- Introduzca el dedo tras el bloqueo.
- Abra la tapa del filtro de pelusas.

Limpieza y mantenimiento



- Extraiga el filtro de pelusas por el mango.

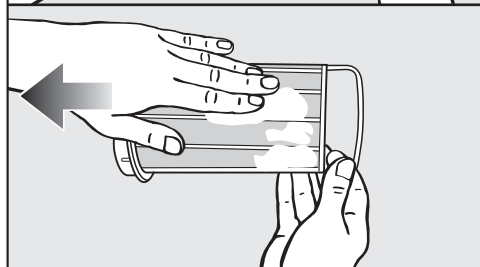
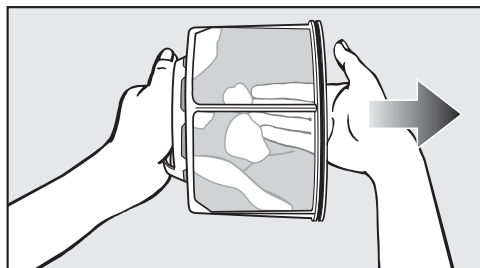
Desmontar el filtro de pelusas



- Sostenga el filtro de pelusas por ambos mangos.
- Gire el interior del filtro de pelusas ligeramente en sentido antihorario hasta el tope (1.).
- Separe las dos partes del filtro de pelusas (2.).

Limpiar en seco las partes del filtro de pelusas

Consejo: El mejor resultado de limpieza se obtiene con un aspirador.



- Retire o aspire las pelusas.

Limpiar en húmedo las partes del filtro de pelusas

Si las partes del filtro de pelusas están muy pegadas u obstruidas, deberá limpiarlas adicionalmente bajo el grifo de agua caliente.

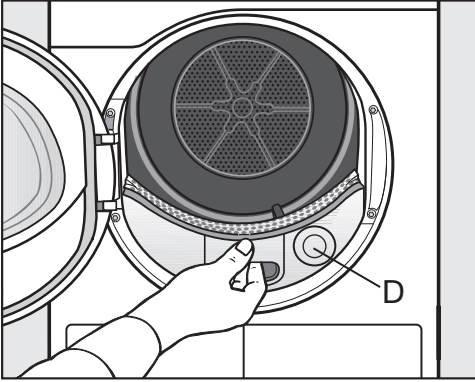
Un filtro de pelusas húmedo puede producir alteraciones funcionales durante el secado.

Agite ambas partes con fuerza y séquelas con precaución.

Limpieza y mantenimiento

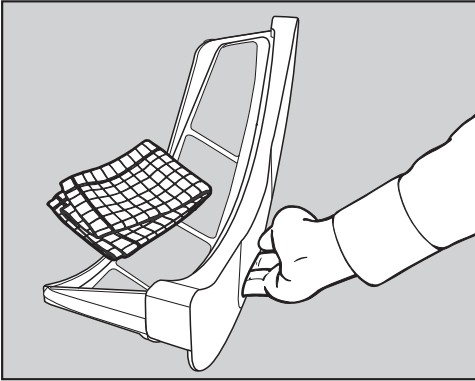
Limpiar la zona de conducción de aire

- Abra la puerta.

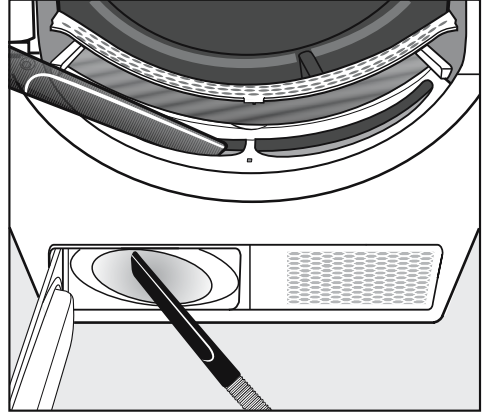


La tapa redonda (D) no tiene ninguna función y no se puede retirar.

- Extraiga la tapa de la zona de conducción de aire.

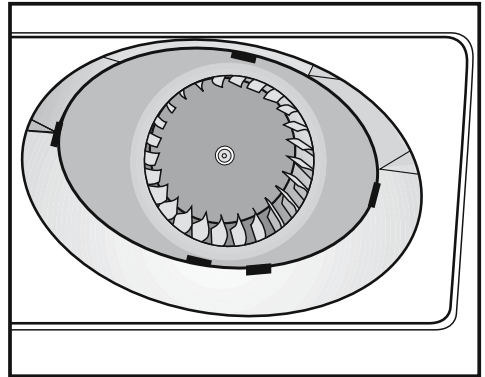


- Limpie la tapa de la zona de conducción de aire con un paño húmedo.
- Deposite la tapa de la zona de conducción de aire a un lado.



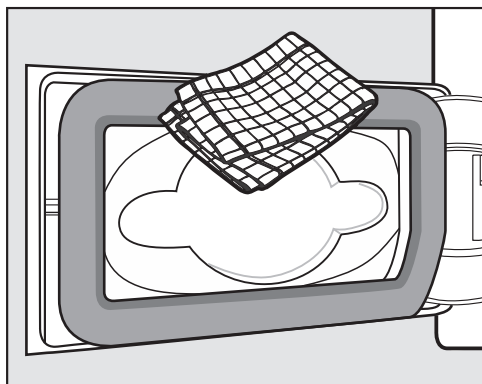
- Puede eliminar las pelusas con el aspirador.

La rueda del ventilador en el interior de la secadora puede estar pegada con restos de detergente y pelusas.



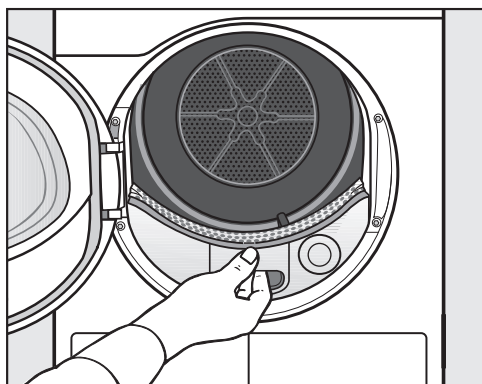
- Retire con cuidado con un trapo húmedo
... la capa de la rueda del ventilador.
... las pelusas de la zona que está delante de la rueda del ventilador.

Limpeza y mantenimiento

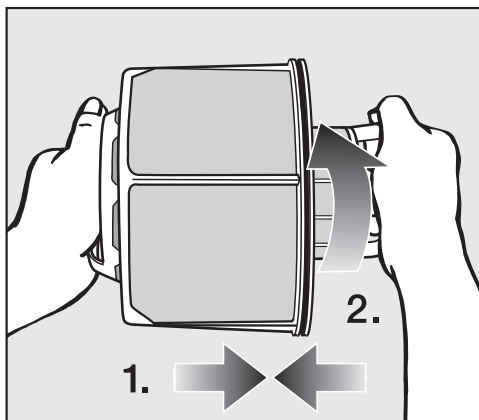


- Limpie con un trapo húmedo las pelusas existentes. Al hacerlo, evite dañar la junta de goma.

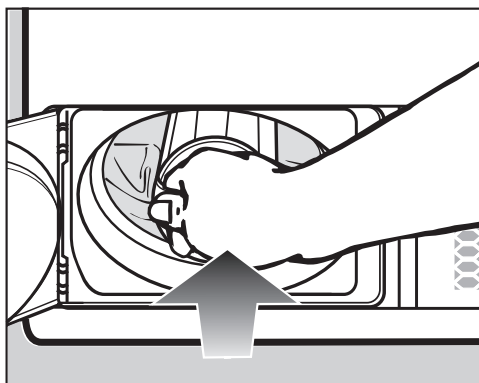
Montar e insertar el filtro de pelusas



- Introduzca la tapa de la zona de conducción de aire.

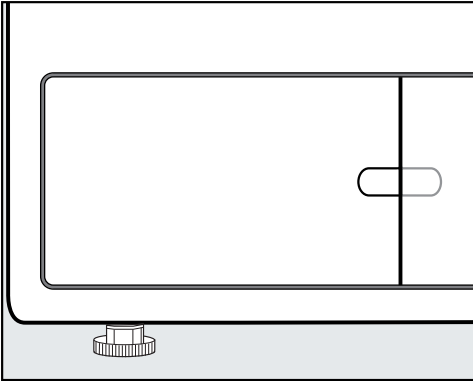


- Conecte entre sí la parte interior y exterior del filtro de pelusas (1.).
- Gire el interior del filtro de pelusas ligeramente en sentido horario hasta el tope (2.).



- Introduzca el filtro de pelusas hasta el tope.

Limpieza y mantenimiento




- Cierre la tapa del filtro de pelusas.


Solamente el filtro instalado correctamente y la tapa del filtro de pelusas cerrada garantiza la estanqueidad del sistema y un funcionamiento correcto de la secadora.

Limpiar la secadora

Desconectar la secadora de la red eléctrica.

 Daños provocados por productos de limpieza incorrectos.

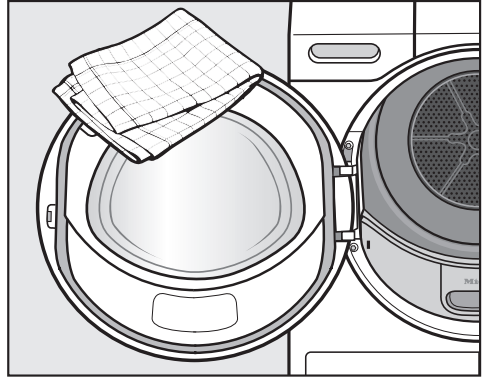
Estos pueden dañar las superficies de material sintético y otras piezas. No utilizar productos abrasivos, productos que contengan disolventes, productos para la limpieza de cristales ni multiusos.

 Peligro de descargas eléctricas debido al agua.

Si cae agua sobre la secadora o entra en ella, existe peligro de sufrir una descarga eléctrica.

No rociar nunca la secadora con agua. Limpiar la secadora con un paño suave y solo ligeramente humedecido.

Recomendación de limpieza: limpiar de 1 a 2 veces al año y según se requiera.



- Limpiar la secadora y la junta de la parte interior de la puerta con un producto de limpieza suave o con agua jabonosa y un paño suave.
- Secar todo con un paño suave.
- Para la limpieza del acero inoxidable (p. ej., del tambor), es posible utilizar un producto especial.




¿Qué hacer si ...?


La mayor parte de las anomalías que se producen en el día a día las podrá solucionar usted mismo. En muchos casos se puede ahorrar tiempo y dinero, ya que evitará la intervención del Servicio Posventa.

Consulte el apartado "Asistencia técnica Miele" de nuestra web, www.miele.es, donde encontrará información sobre cómo subsanar las averías usted mismo.




Las siguientes tablas le ayudarán a encontrar las causas de un fallo o error, y corregirlo.

En el display se visualizan los siguientes consejos y anomalías

Mensaje	Causa y solución
 El tambor está vacío o las prendas están demasiado secas se ilumina tras la interrupción de un programa.	No se trata de ninguna anomalía. Algunos programas se interrumpen si no hay carga o esta es insuficiente. También puede ocurrir si las prendas ya están secas. ■ Abra la puerta y compruebe las prendas. ■ Añada más ropa si fuese necesario. ■ Cierre la puerta para poder continuar con el secado. Para secar prendas sueltas haga uso del programa de <i>Aire caliente</i> .
 Corte de red programa interrumpido	Se ha ido la luz. ■ Una vez que se ha restablecido la energía, confirme con OK. ■ Pulse la tecla sensora <i>Start/Stop</i> .
 Cierre la tapa del filtro de pelusas	La tapa del filtro de pelusas está abierta. ■ Cierre la tapa del filtro de pelusas. El mensaje se apaga. No abra nunca la tapa del filtro de pelusas mientras el programa esté en curso. El flujo de aire se detiene si se abre la tapa del filtro de pelusas mientras el programa está en curso. El programa también se interrumpe. Como resultado, la secadora no descarga el aire de secado caliente lo suficientemente rápido. La función de seguridad del secador puede desconectarlo de forma permanente. En este caso, deberá ponerse en contacto con el Servicio Post-Venta.

Mensaje	Causa y solución
<p>i Limpiar filtros se ilumina después de un intervalo de tiempo al final del programa.</p>	<p>Observe las indicaciones de limpieza en el capítulo «Limpieza y mantenimiento».</p> <ul style="list-style-type: none"> ■ Limpie el filtro de pelusas. ■ Compruebe y limpie la zona de conducción de aire. ■ Eliminar el mensaje: abra la tapa del filtro de pelusas durante al menos 10 segundos con la secadora conectada.
<p>i Limpiar filtro de pelusas y lavar filtro del zócalo. se ilumina después de finalizar un programa.</p>	<p>La secadora no funciona de forma óptima o rentable. Posibles causas: obstrucciones causadas por pelusas o restos de detergente.</p> <ul style="list-style-type: none"> ■ Limpie el filtro de pelusas. ■ Compruebe y limpie la zona de conducción de aire. <p>Observe las indicaciones de limpieza en el capítulo «Limpieza y mantenimiento».</p> <ul style="list-style-type: none"> ■ Eliminar el mensaje: abra la tapa del filtro de pelusas durante al menos 10 segundos con la secadora conectada.
<p> Fin/Enfriamiento se ilumina y el proceso de secado aún no ha finalizado.</p>	<p>Esto no es una anomalía. La ropa se sigue enfriando. El programa está a punto de finalizar.</p> <ul style="list-style-type: none"> ■ Puede extraer la ropa y extenderla o dejarla en la secadora para que siga enfriándose.

¿Qué hacer si ...?

Mensaje	Causa y solución
<p> Lavar filtros de pelusas y del zócalo. Comprobar conducto de aire. se ilumina tras la interrupción de un programa.</p>	<p>Ha secado pocas prendas y de diferentes tamaños. Una prenda pequeña ha sido aspirada en el área de carga de la puerta y obstruye los orificios del extractor de ropa.</p> <ul style="list-style-type: none"> ■ Eliminar el mensaje: pulse la tecla sensora OK. ■ Abra la puerta de la secadora. ■ Retire la pieza de tejido que molesta. ■ Seque piezas de tejido sueltas y pequeñas solo en combinación con otras piezas más grandes. <p>Si se ha podido descartar lo anterior, entonces hay un problema mayor. Véase más abajo.</p> <p>Hay alguna obstrucción causada por pelusas o restos de detergente.</p> <ul style="list-style-type: none"> ■ Limpie el filtro de pelusas y los conductos de aire. ■ Asegúrese de que el aire de secado pueda soplar sin obstáculos por el conducto de aire de salida. <p>Observe las indicaciones de limpieza en el capítulo «Limpieza y mantenimiento». Sustituya un filtro de pelusas dañado.</p> <ul style="list-style-type: none"> ■ Eliminar el mensaje: pulse la tecla sensora OK.
<p> Anomalía F. En caso de haber reiniciado la máquina sin éxito, llame al Servicio técnico se ilumina tras la interrupción de un programa.</p>	<p>La causa no se puede determinar de manera inmediata.</p> <ul style="list-style-type: none"> ■ Tenga en cuenta el mensaje en el display. ■ Pulse la tecla sensora OK. <p>Si el programa se interrumpe nuevamente y aparece un mensaje de anomalía, el aparato está defectuoso. Informe al Servicio Post-venta de Miele.</p>
<p> Bloqueo reconocido. Ahuecar las prendas y volver a iniciar. se ilumina tras la interrupción de un programa.</p>	<p>Las prendas se han repartido incorrectamente o enrollado.</p> <ul style="list-style-type: none"> ■ Abra la puerta y ahueque las prendas. Si fuera necesario, saque parte de la ropa. ■ Cierre la puerta. ■ Inicie un programa.

Resultado del secado insatisfactorio

Problema	Causa y solución
<p>La ropa no se secó lo suficiente.</p>	<p>La carga está compuesta por diferentes tipos de tejidos.</p> <ul style="list-style-type: none"> ■ Realice un secado posterior con el programa <i>Programa tiempo caliente</i>.
<p>Las prendas grandes se han enrollado entre sí. Las prendas afectadas no se secan correctamente.</p>	<p>La carga de ropa no pudo soltarse en el programa seleccionado. Las prendas más pequeñas se han enrollado en una prenda más grande.</p> <ul style="list-style-type: none"> ■ Ahueque las prendas. ■ Seleccione el programa <i>Prendas grandes</i>. <p>Si no se ofrece el programa <i>Prendas grandes</i> en el display, puede activarlo más tarde.</p> <p>La activación posterior del programa se describe en el capítulo «Nivel de operador», apartados «Cómo abrir el nivel de operador» y «Paquetes de programas».</p>
<p>Al secar ropa o almohadas rellenas de plumas se puede producir un olor desagradable</p>	<p>Se ha lavado la ropa con muy poco detergente. Las plumas tienen la propiedad de producir olores con el calor.</p> <ul style="list-style-type: none"> ■ Ropa: utilizar suficiente detergente en el lavado. ■ Almohadas: deje que se ventilen fuera de la secadora.
<p>Después del secado, las prendas de fibra sintéticas están cargadas de energía estática</p>	<p>Las prendas sintéticas tienden a cargarse con energía estática.</p> <ul style="list-style-type: none"> ■ En el próximo lavado añada suavizante en el último aclarado. De esta forma puede reducirse la energía estática.
<p>Se han formado pelusas</p>	<p>Se desprenden las pelusas que se han formado en los tejidos por el roce al usarlas o al lavarlas. El desgaste en la secadora es más bien escaso.</p> <p>Las pelusas que se desprenden se almacenan en el filtro de pelusas y en el filtro fino y pueden eliminarse fácilmente.</p> <ul style="list-style-type: none"> ■ Ver capítulo «Limpieza y mantenimiento».


¿Qué hacer si ...?

El proceso de secado es muy largo

Problema	Causa y solución
El proceso de secado dura mucho tiempo o se interrumpe.*	Es posible que se le solicite que limpie de nuevo los conductos de aire o los filtros. ■ Compruebe todas las posibles causas que se describen a continuación.
	Los restos de detergente, pelos o las pelusas finas pueden obstruir los filtros. ■ Limpie el filtro de pelusas (véase el capítulo «Limpieza y mantenimiento»). ■ Limpie la zona de conducción de aire. ■ Puede retirar la tapa del área de carga para limpiar la zona de conducción de aire que se encuentra debajo.
	El conducto de aire de salida o su abertura está obstruida, p. ej., con pelos o pelusas. ■ Compruebe y limpie todos los componentes del conducto del aire de salida (p. ej., el tubo de pared, la rejilla exterior, los codos, las curvas, etc.).
	La entrada de aire en estancias pequeñas y sin ventilación es insuficiente. ■ Abra una puerta o ventana durante el secado para la ventilación.
	Las prendas están demasiado húmedas. ■ En los siguientes lavados, centrifugue a mayor velocidad.
	El tambor está demasiado lleno. ■ Tenga en cuenta la cantidad máxima de carga por programa de secado.
	Debido a las cremalleras metálicas no se calculó exactamente el grado de humedad de la ropa. ■ En el futuro, abra las cremalleras. ■ En caso de que se produzca de nuevo este problema, seque las prendas con el programa <i>Programa tiempo caliente</i> .

* Antes de iniciar un programa nuevo, desconecte y vuelva a conectar la secadora tras un corto periodo de espera.

Problemas generales con las secadoras

Problema	Causa y solución
<p>En el tambor se forma agua condensada.</p>	<p>La secadora está conectada a una conducción colectora de aire de salida.</p> <ul style="list-style-type: none"> ■ La secadora solo se puede conectar a una conducción colectora de aire de salida con una clapeta anti-retorno. ■ Compruebe regularmente que la clapeta antirretorno no presenta daños y sustitúyala si fuera necesario.
<p>No se enciende la iluminación del tambor.</p>	<p>La iluminación del tambor se apaga automáticamente después de un tiempo y tras el inicio del programa (ahorro de energía).</p> <ul style="list-style-type: none"> ■ Desconectar la secadora y conectarla de nuevo. ■ Para encender la luz del tambor, abrir la puerta de la secadora. <hr/> <p>La iluminación del tambor está defectuosa. La iluminación del tambor está diseñada para durar mucho tiempo y, por tanto, no suele ser necesario sustituirla.</p> <ul style="list-style-type: none"> ■ Si la luz del tambor no se enciende a pesar de todos los intentos, informar al Servicio Post-venta de Miele.
<p>En el display aparece otro idioma</p>	<p>Se ha modificado el ajuste de idioma.</p> <ul style="list-style-type: none"> ■ Modifique el ajuste de idioma. El símbolo de la bandera  sirve a modo de guía.

Servicio Posventa

Contacto en caso de anomalías

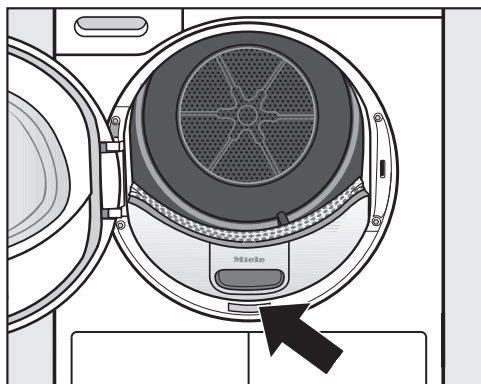
En caso de anomalías, que no pueda solucionar usted mismo, informe, p. ej., a su distribuidor Miele o al Servicio Posventa de Miele.

Es posible concertar una cita con el Servicio Posventa a través de nuestra página web.

Al final de este documento encontrará el número de teléfono del Servicio Posventa de Miele.

El Servicio técnico necesitará saber la denominación del aparato y el número de fabricación (fab./SN/nº). Encontrará ambos datos en la placa de características.

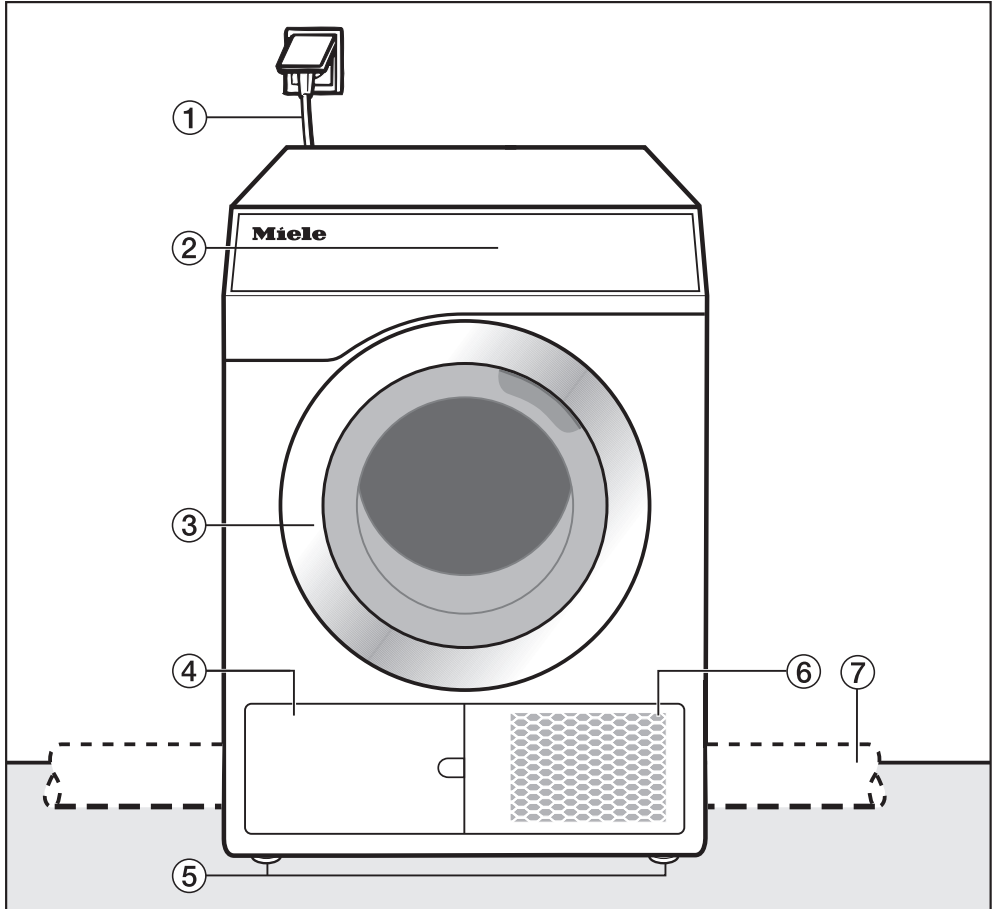
Encontrará la placa de características al abrir la puerta de la secadora:



Accesorios especiales

Podrá adquirir accesorios para esta secadora en los establecimientos especializados Miele o a través del Servicio Post-venta.

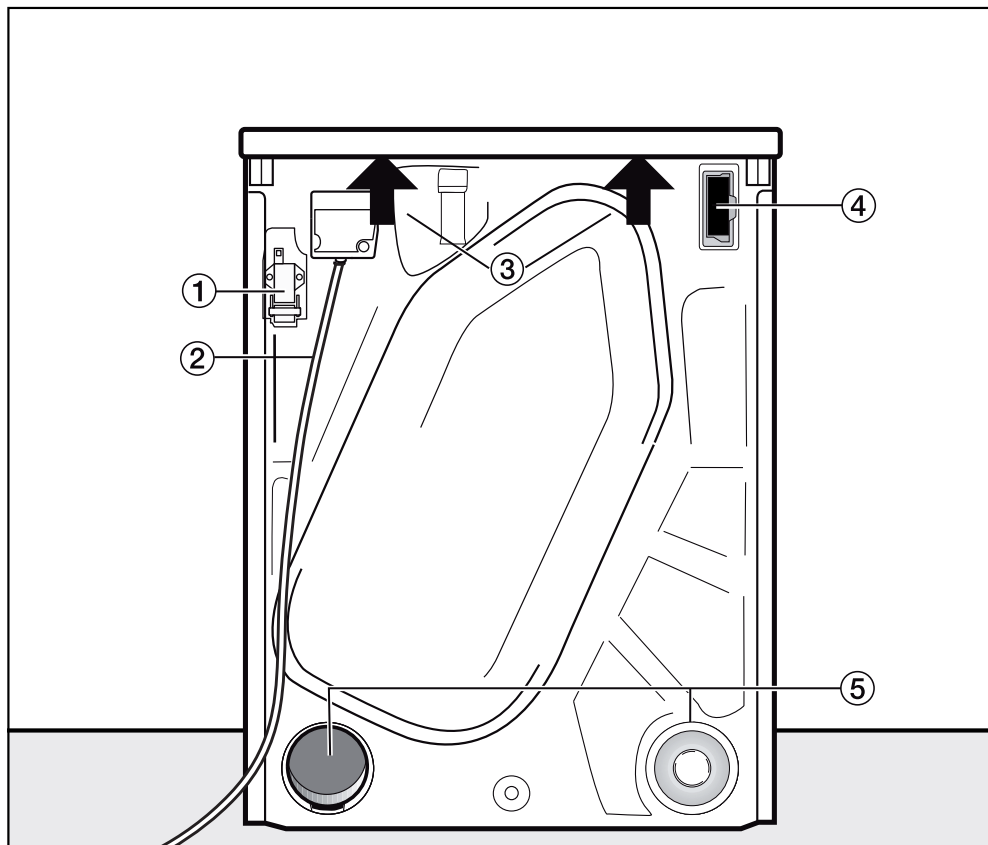
Vista frontal



- ① Cable de conexión
- ② Panel de mandos
- ③ Puerta
- ④ Filtro de pelusas
No debe abrirse la tapa cuando el programa esté en curso. Abrir únicamente cuando aparezca un aviso en el display. De lo contrario, puede producirse una anomalía técnica.
- ⑤ 4 patas roscadas regulables en altura
- ⑥ Abertura para el enfriamiento del aire
- ⑦ Conducto de aire de salida en el lugar de emplazamiento (instalación en el lado derecho o izquierdo de la parte posterior)

Instalación

Vista posterior



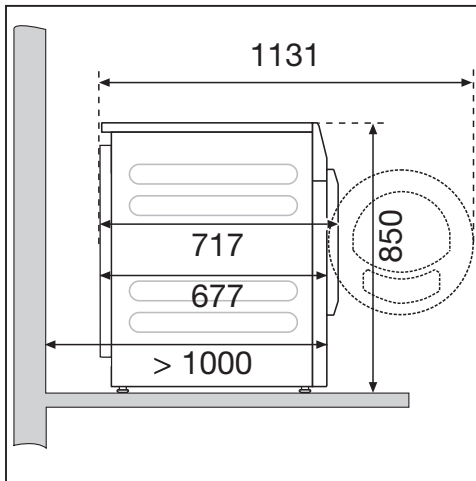
- ① Interfaz para la comunicación con otros aparatos
- ② Cable de conexión
- ③ Posibilidad de agarre bajo el extremo de la tapa para el transporte
- ④ Hueco para módulo (para un módulo de comunicaciones externo)
- ⑤ Conexiones para el aire de salida
 - La conexión de aire de salida no utilizada debe cerrarse con una tapa.

Situaciones de emplazamiento

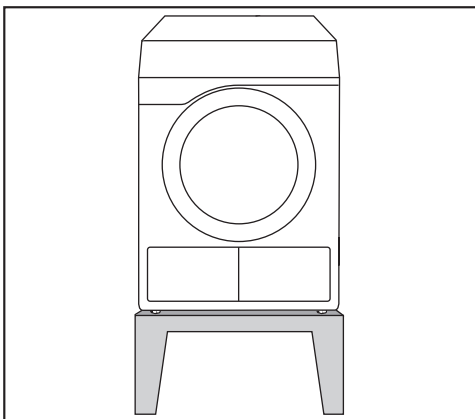
Todas las medidas se indican en mm.

Las distancias de pared son recomendaciones para facilitar los trabajos de servicio. Cuando las condiciones de emplazamiento son limitadas, también es posible desplazar la máquina hasta la pared.

Vista lateral

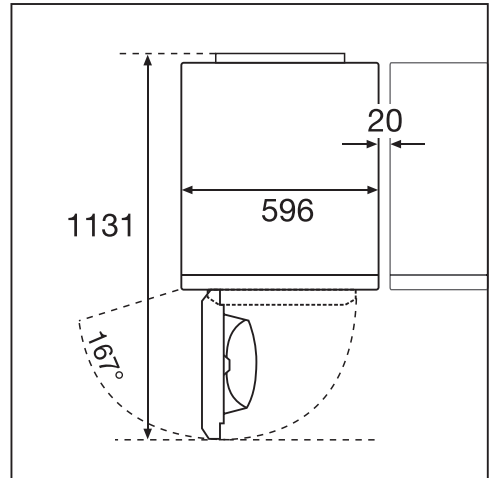


Zócalo de acero



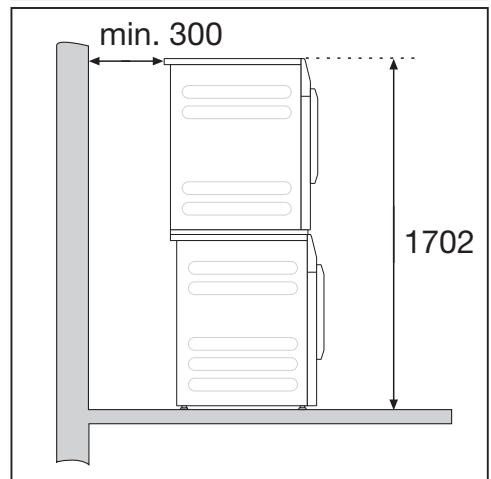
Zócalo de acero* (bases inferiores abiertas o cerradas)

Vista superior



Columna lavado-secado

⚠ No está permitido el emplazamiento de una columna de lavado-secado sobre un zócalo de Miele.



Se requiere un kit de unión*. El montaje debe realizarlo un técnico especialista autorizado de Miele.

* Accesorio especial de Miele que no forma parte del suministro

Instalación

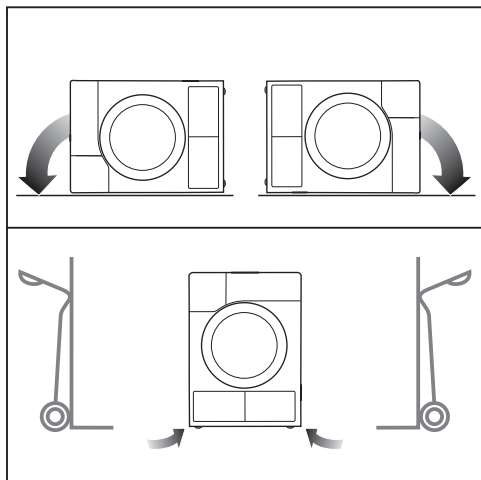
Transporte la secadora hasta el lugar de emplazamiento

⚠ Daños por transporte incorrecto de la secadora.

En caso de que la secadora se vuelque, podría lesionarse y producir daños.

Cerciórese durante el transporte de que la secadora sea colocada de manera segura.

Transporte de la secadora

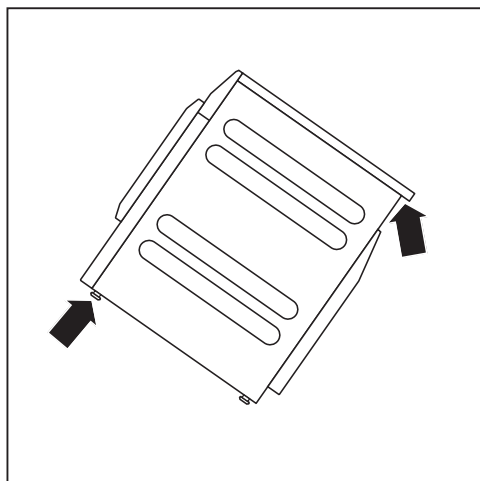


■ En caso de transporte en horizontal: ¡coloque la secadora sobre la pared lateral derecha o izquierda!

■ En caso de transporte en vertical: transporte la secadora con la carretilla únicamente sobre la pared lateral derecha o izquierda.

Transportar la secadora al lugar de emplazamiento

⚠ Peligro de sufrir daños debido a una tapa fijada incorrectamente. Por causas externas, la fijación trasera de la tapa podría romperse. La tapa podría moverse al desplazarla. Antes de desplazarla, compruebe que el estado de la tapa sea correcto.

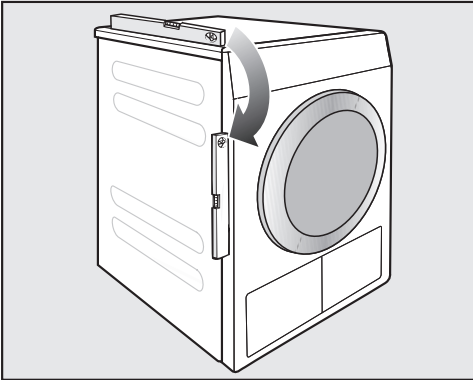


■ Transporte la secadora sobre las patas delanteras y la parte trasera de la tapa.

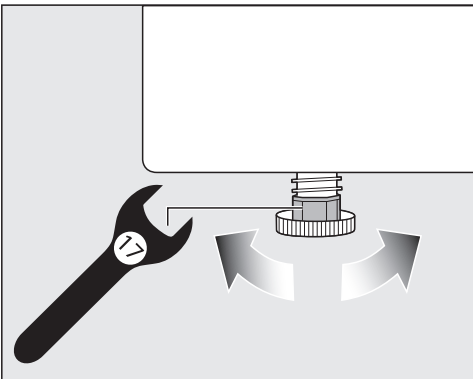
Emplazamiento

En el ángulo de apertura de la puerta de la secadora no deben instalarse puertas que se puedan cerrar con llave, puertas correderas o puertas con el sentido de apertura opuesto.

Nivelar la secadora




Esta secadora deberá estar nivelada correctamente, a fin de garantizar su perfecto funcionamiento.



Los desniveles del suelo se pueden compensar ajustando las patas rosca-das.

Esta secadora no es apta para el montaje bajo encimera.

No obstruir en ningún caso las ranuras de ventilación de la secadora. Este espacio de ventilación entre la parte inferior de la secadora y el suelo no puede reducirse mediante paneles de zócalos, moquetas de pelo largo, etc. Esto no garantiza una entrada de aire suficiente.

 Daños debidos a la falta de un conducto de aire de salida o a que este no ha sido instalado correctamente. El aire de secado húmedo puede producir daños en el lugar de emplazamiento. Siga las indicaciones del capítulo «Montaje del conducto del aire de salida».

Dispositivos de configuración externos

Para establecer la conexión con sistemas externos se requiere una unidad adicional que se puede adquirir como accesorio especial:

- Módulo de comunicación XCI-Box (p. ej., para control de carga máxima, sistema de cobro)
- Adaptador de comunicación XCI-AD (solo para sistema de cobro)

Sistema de cobro

La secadora se puede equipar con un sistema de cobro (accesorio opcional de Miele no suministrado). Para ello, el Servicio Post-venta de Miele tiene que programar un ajuste en la electrónica de la secadora y conectar el sistema de cobro.

Instalación


Extraiga regularmente las monedas o fichas del aparato recaudador. ¡De lo contrario se producirá un atasco en el sistema de cobro!

Conexión eléctrica

La descripción es válida tanto para secadoras con clavija de red como para secadoras sin clavija de red.

Para secadoras con clavija de red se aplica:

- Esta secadora se suministra con un cable de conexión y clavija de red.
- La accesibilidad de la clavija debe estar siempre garantizada para desconectar la secadora del suministro de red.

 Daños debidos a una tensión nominal incorrecta.

La placa de características proporciona información sobre la potencia nominal y los fusibles correspondientes. Compare los datos de la placa de características con los de la red eléctrica.


La conexión solo se puede realizar a una instalación eléctrica fija según la norma VDE 0100 o según las disposiciones nacionales y locales.

En ningún caso se debe conectar la secadora a cables de prolongación, como regletas de varias bases de enchufe o similares, con el fin de excluir una fuente potencial de peligro (peligro de incendio).

En caso de optar por una conexión fija, se deberá disponer de una desconexión para todos los polos en el lugar de la instalación. Como dispositivo de desconexión son válidos los interruptores con una apertura de contacto de más de 3 mm. Entre estos se encuentran, por ejemplo, los interruptores de potencia, los fusibles y los contactores (IEC/

EN 60947). Esta conexión solo puede ser llevada a cabo por un técnico electricista autorizado.

El cable de conexión o el interruptor deben estar siempre accesibles.

 Riesgo de descarga eléctrica debido a la tensión de red.

Si la secadora se desconecta de la red eléctrica, el punto de conexión se debe proteger contra una reconexión accidental.

Asegúrese de que el interruptor se pueda bloquear o que el punto de conexión pueda ser controlado en todo momento.

Solo un técnico electricista autorizado que conozca la normativa vigente del país correspondiente y los requisitos de la empresa de suministro de energía eléctrica podrá llevar a cabo instalaciones nuevas de la conexión, cambios en la instalación o una revisión de la toma a tierra incluida la determinación del fusible apropiado.


Observe las indicaciones de conmutación del esquema eléctrico si la secadora se debe conectar a un tipo de tensión diferente.

La conmutación debe ser realizada exclusivamente por un distribuidor autorizado o el Servicio Post-venta de Miele.

No instale dispositivos que desconecten automáticamente la secadora (p. ej., temporizadores).


Montaje del conducto del aire de salida

Principios básicos de la conducción del aire de salida

 Daños debidos a la falta de un conducto de aire de salida o a que este no ha sido instalado correctamente.

El aire de secado húmedo puede producir daños en el lugar de emplazamiento.

Siga las indicaciones del capítulo «Montaje del conducto del aire de salida».

 Molestias (olor) o daños (humedad) causados por la abertura de un conducto de aire de salida que no ha sido instalada correctamente.

El aire de secado puede resultar molesto o causar daños.

Instale la abertura del conducto de aire de salida lejos de ventanas, puertas u otras aberturas.

Desconecte la secadora de la red durante el tiempo que dure el montaje del conducto del aire de salida.

Evite conductos de aire de salida excesivamente largos y demasiados codos o curvas estrechas. De este modo se evita un bajo rendimiento de secado con largos tiempos de secado y altos requerimientos de tiempo y energía.

Consejo: Utilice las piezas marcadas con * (accesorios opcionales):


- **Conducto de aire de salida con un diámetro mínimo de 100 mm**
p. ej., manguera de aire de salida* (de plástico o aluminio) o tubería de plástico para aguas residuales (sistemas de tuberías para altas temperaturas)

- **Abertura del conducto de aire de salida**

p. ej., el tubo de pared* o la conexión a la ventana*

Principios básicos de la entrada de aire

El aire aspirado para el secado se extrae del aire de la estancia. Por eso es importante garantizar una ventilación suficiente de la estancia.

 Existe peligro de asfixia por el funcionamiento de fogones de combustibles sólidos u otros sistemas técnicos en la zona de influencia de la estancia de emplazamiento.

La secadora extrae el aire necesario para el secado del aire de la estancia. Al hacerlo, puede aspirar los gases de escape de fogones de combustibles sólidos o de otros sistemas técnicos. Tome las medidas necesarias durante el secado para garantizar una ventilación suficiente de la estancia de acuerdo con estas instrucciones de manejo.

Medidas para una ventilación suficiente de la estancia

- Abrir la ventana completamente
- Instalar un interruptor de contacto de ventana: la conexión eléctrica para la secadora solo se activa si la ventana está abierta
- Abertura de ventilación que no se pueda cerrar en la pared exterior: aprox. 237 cm²

Montaje del conducto del aire de salida

Calcular la longitud total del tubo

El conducto de aire de salida completo (incluidos las curvas y los componentes) opone una resistencia al aire de salida. Por eso es necesario determinar las longitudes de los tubos de referencia y la longitud total de los tubos:

- La **A longitud del tubo de referencia** (tabla I) indica cómo de grande es la resistencia del aire, p. ej., de un codo en comparación con 1 metro de tubo de desagüe de plástico recto.
- Sumando todas las longitudes de los tubos de referencia, se obtendrá la **B longitud total de los tubos**. No se trata de la longitud real, sino de un valor calculado. La longitud total del tubo (Tabla II) expresa la resistencia del aire de todo el sistema de aire de salida.

Dado que un mayor **C diámetro de tubo** (tabla II) disminuye la resistencia del aire, a mayor longitud total del tubo, mayor será el diámetro de tubo requerido.

Procedimiento

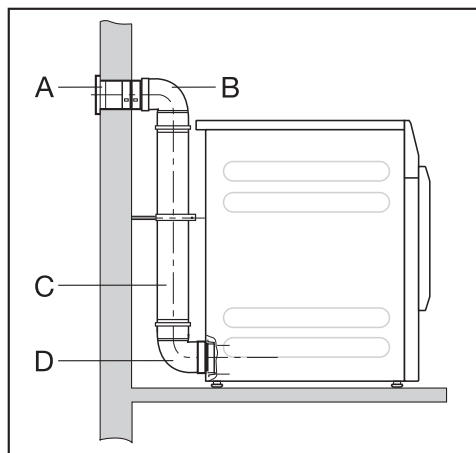
- 1 Mida la longitud necesaria para que el conducto del aire de salida quede recto. Multiplique la longitud por la longitud del tubo de referencia correspondiente de la **tabla I**.
- 2 Determine el número de curvas y componentes necesarios. Suma las longitudes de los tubos de referencia con la ayuda de la **tabla I**.
- 3 Calcule la longitud total del tubo: suma todas las longitudes de tubos de referencia obtenidas en los puntos **1** y **2**.
- 4 Consulte en la **tabla II** el diámetro de tubería necesario para la longitud total del tubo.

Tabla I	
Componentes	A Long. del tubo de referencia
Manguera de aire de salida (altamente flexible)*	
1 m en línea recta	1,8 m
Curva de 45° (radio de curvatura = 0,25 m)	1,5 m
Curva de 90° (radio de curvatura = 0,25 m)	2,5 m
Manguera de aire de salida (flexible o AluFlex)* / tubería de plástico para aguas residuales	
1 m en línea recta/tubo recto	1,0 m
Curva de 45° (radio de curvatura = 0,25 m)	0,6 m
Curva de 90° (radio de curvatura = 0,25 m)	0,8 m
Tubo de pared* o conexión a la ventana*	
con rejilla	3,8 m
con clapeta antirretorno	1,5 m
Clapeta antirretorno* para la integración en el conducto de aire de salida (véase el apartado «Conducción colectora de aire de salida»)	14,3 m
Canal plano (para el emplazamiento como columna)*	11,0 m
* Accesorios opcionales (no suministrados)	

Tabla II	
B Longitud total del tubo	C Diámetro del tubo
máximo 20 m	100 mm
máximo 40 m	125 mm
máximo 80 m	150 mm

Montaje del conducto del aire de salida

Ejemplo de cálculo



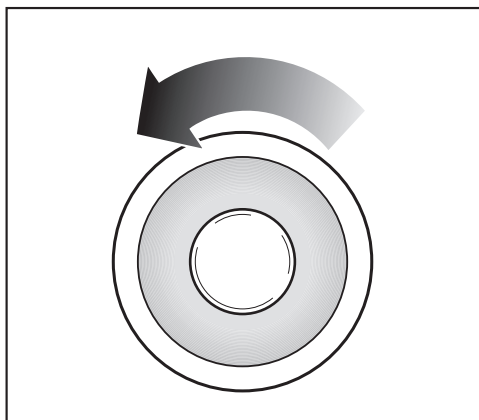
A	Tubo de pared con rejilla	
	= 1 x 3,8 m longitud del tubo de referencia	= 3,8 m
B/D	2 curvas, tubería de plástico de 90° para aguas residuales	= 1,6 m
	= 2 x 0,8 m longitud del tubo de referencia	
C	0,5 m de tubería de plástico para aguas residuales	= 0,5 m
	= 0,5 x 1 m longitud del tubo de referencia	
Longitud total del tubo		= 5,9 m

Dado que la longitud total del tubo es inferior a 20 m (según la Tabla II), es suficiente un diámetro de tubería de 100 mm.

Aberturas del aire de salida en la parte posterior de la secadora

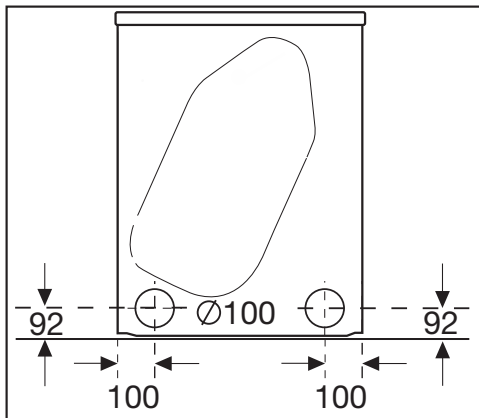
Cerrar la abertura del aire de salida

El conducto de aire de salida se instala en el lado derecho o izquierdo de la parte posterior de la secadora. La conexión no utilizada debe cerrarse con la tapa.



- Desensrosque la tapa hacia la izquierda.
- Presione la tapa firmemente en la abertura de aire de salida abierta.

Medidas de las aberturas de aire de salida



Todas las medidas se indican en mm. Las distancias de pared son recomendaciones para facilitar los trabajos de servicio. Cuando las condiciones de emplazamiento son limitadas, también es posible desplazar la máquina hasta la pared.

Montaje del conducto del aire de salida

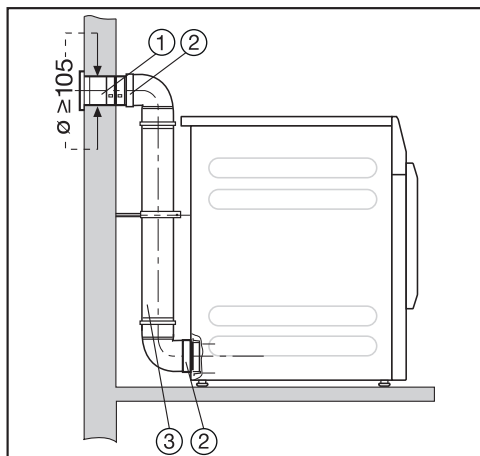
Instalar tubos de empalme

La secadora se suministra con un racor de empalme para la instalación de una tubería. La utilización de tubos de empalme es adecuada para grandes longitudes totales del tubo. Un tubo ofrece menos resistencia al aire de salida que, p. ej., una manguera de aire de salida altamente flexible. Esto tiene efectos positivos en el tiempo y la energía necesarios para el secado.

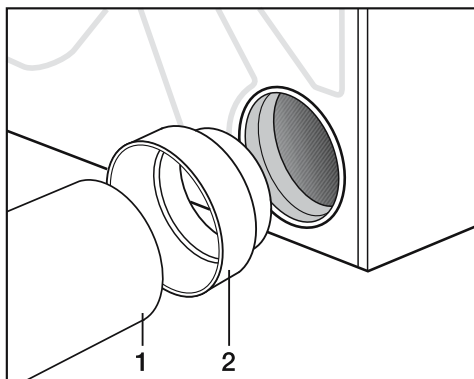
Necesita:

- el racor de empalme suministrado
- un tubo de pared* o una conexión a la ventana* (* accesorios opcionales)
- tubería de plástico para aguas residuales de un establecimiento especializado. Si el diámetro de la tubería es superior a 100 mm, se necesitan tubos conectores adicionales del sistema de tuberías (p. ej., de 100 mm a 125 mm).

Ejemplo



- ① Tubo de pared (al tubo de pared de Miele se adjuntan unas instrucciones de montaje)
- ② Racor de empalme
- ③ Tubería de plástico para aguas residuales, diámetro DN 100



- Inserte el racor de empalme (2) en la abertura de aire de salida.
- Instale el tubo (1).

Montaje del conducto del aire de salida

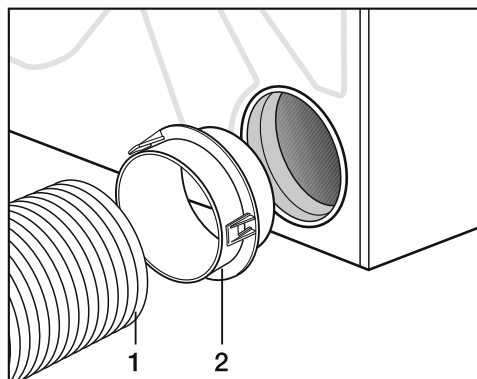
Instalar la manguera flexible

Puede instalar una manguera de aire de salida utilizando un adaptador* o un canal plano*.

Necesita:

- una manguera de aire de salida* (altamente flexible, flexible o AluFlex)
- un adaptador o un canal plano* (para la manguera de aire de salida flexible)
- un tubo de pared* o una conexión a la ventana*

* Accesorios opcionales (no suministrados)

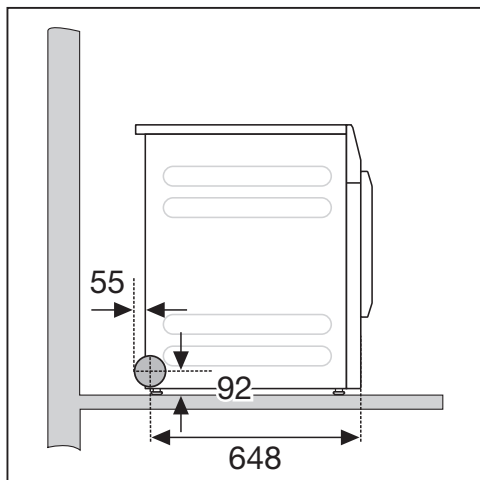
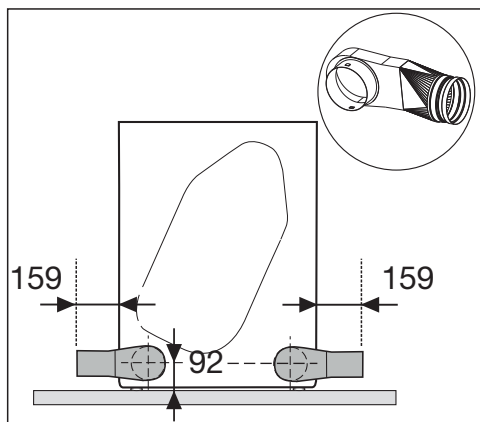


- Inserte el adaptador* (2) en la abertura de aire de salida.
- Instale la manguera de aire de salida (1).

Canal plano

Si no hay espacio para una conexión en la parte posterior, instale la manguera de aire de salida* en la secadora con ayuda del canal plano*.

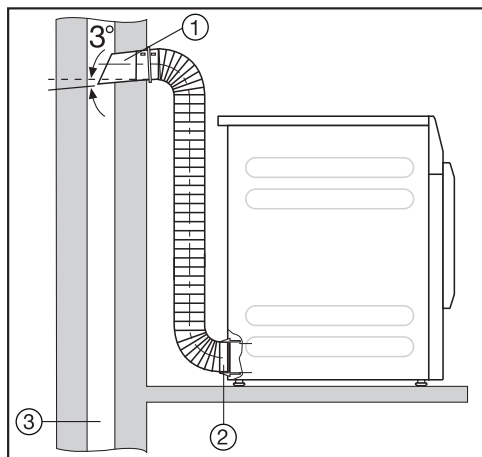
- Introduzca el canal plano* ligeramente inclinado hasta el tope.
- Gire el canal plano* hacia abajo hasta que encaje.



Montaje del conducto del aire de salida

Ejemplos

Conexión de la chimenea de aire de salida



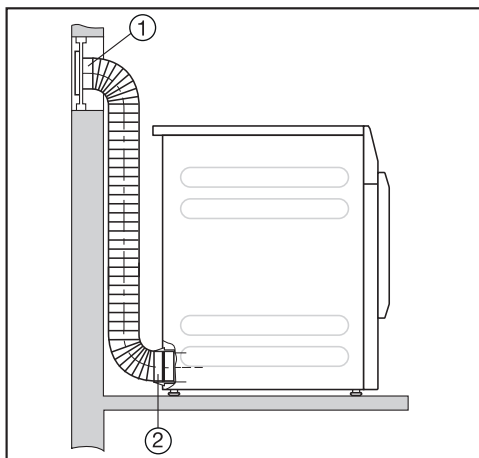
- ① Tubo con racor de empalme (= componentes del tubo de pared de Miele)
- ② Adaptador para la manguera de aire de salida
- ③ Chimenea de aire de salida, con aislamiento de humedad

⚠ ¡Peligro de intoxicación por aspiración de gases tóxicos!

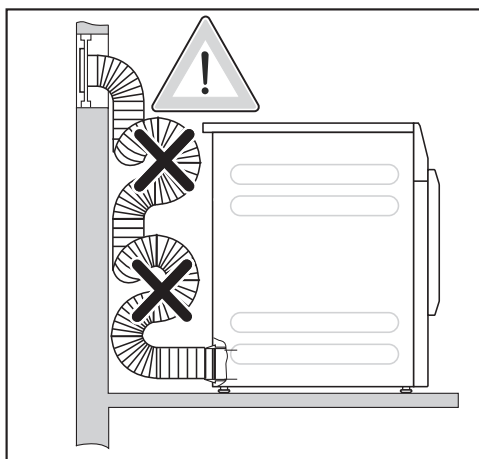
La secadora extrae el aire de secado del lugar de emplazamiento. En caso de funcionamiento simultáneo con fogones de combustibles sólidos u otros sistemas técnicos en la zona de influencia de la estancia de emplazamiento, es posible que se aspiren los gases de escape tóxicos.

No se permite conducir el aire de salida a una chimenea de humos y gases existente ni a un tiro utilizado para la ventilación de lugares con fogones de combustibles sólidos.

Conexión a la ventana



- ① Conexión a la ventana (insertada en el panel de plexiglás)
- ② Adaptador para la manguera de aire de salida



El agua condensada puede entrar en la secadora.

No coloque la manguera de aire de salida en bucles. Corte la manguera de aire de salida a la longitud necesaria.

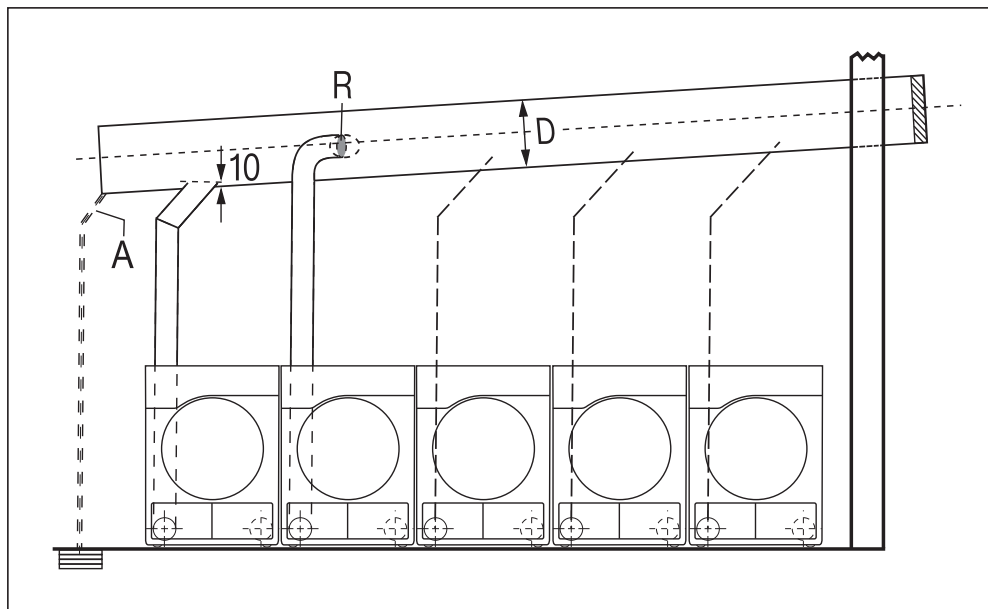
Montaje del conducto del aire de salida

Conducción colectora de aire de salida

⚠ El agua condensada puede causar daños y alteraciones a la secadora, así como a su seguridad eléctrica.

El agua condensada presente en la conducción colectora de aire de salida regresa a la secadora donde causa daños.

Instale la conducción colectora de aire de salida en la secadora según las instrucciones de manejo.



A = Desagüe de agua condensada

En la conducción colectora de aire de salida debe instalarse un desagüe.

R = Clapeta antirretorno

La clapeta antirretorno se conecta directamente a la conducción colectora de aire de salida.

D = Diámetro del tubo

Depende del número de secadoras instaladas

A la conducción colectora de aire de salida se pueden conectar como máximo 5 secadoras.

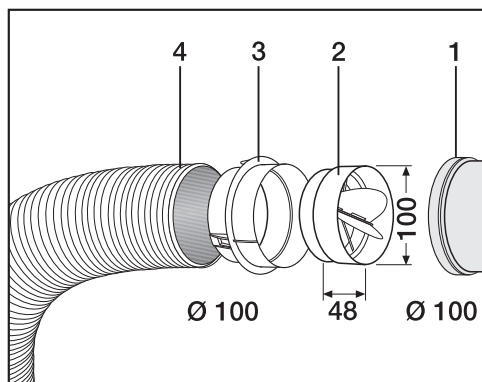
Montaje del conducto del aire de salida

Tabla «Diámetro del tubo de la conducción colectora de aire de salida»

Si se instalan de 3 a 5 secadoras a la conducción colectora de aire de salida, se deberá aumentar el diámetro del tubo **D**.

Número de secadoras	Factor de aumento del diámetro del tubo de la tabla II
3	1,25
4-5	1,5

El cálculo de la longitud total del tubo (tabla I) con el diámetro de tubo necesario (**tabla II**) se encuentra en el capítulo «Montaje del conducto del aire de salida», apartado «Calcular la longitud total del tubo».



- ① Conexión a la conducción colectora de aire de salida
- ② Clapeta antirretorno Miele*
- ③ Adaptador Miele adicional*
- ④ Manguera de aire de salida Miele, altamente flexible

■ Presione la clapeta antirretorno (2) hasta el fondo en el adaptador (3).

Consejo: Las piezas marcadas con * son accesorios opcionales (no suministrados).

Datos de consumo

	Carga ¹	Nivel de cen- trifugado la- vadora	Hume- dad re- sidual	Energía	Dura- ción
	kg	r.p.m.	%	kWh	min
◀ Algodón Eco Secado normal ²	8,0	1.000	60	4,98	54
	4,0	1.000	60	2,90	34
Ropa blanca/de color, Secado normal	8,0	1.200	53	4,45	49
	8,0	1.400	50	4,25	47
	8,0	1.550	48	4,00	42
	8,0	1.600	44	3,80	40
Ropa blanca/de color Secado plancha	8,0	1.000	60	3,82	39
	8,0	1.200	53	3,35	34
	8,0	1.400	50	3,10	32
	8,0	1.600	44	2,65	27
Sintéticos/Mezcla, Secado normal	4,0	1.200	40	1,70	20
Automático plus, Secado normal	5,0	800	50	3,15	40
Camisas, Secado normal	2,0	600	60	1,65	20
Vaqueros, Secado normal	3,5	900	60	3,30	48
Lana	1,0	1.000	50	0,25	5
Exprés, Secado normal	1,0	1.000	60	2,95	35
¹ Peso de la ropa seca					
² Programa de comprobación según el reglamento 392/2012/EU para etiqueta energética de acuerdo a EN 61121					
Todos los valores no indicados están calculados teniendo en cuenta la norma EN 61121					

Los datos de consumo pueden variar de los valores indicados en función de la carga, los diferentes tipos de tejidos, la humedad residual tras el centrifugado, las oscilaciones de tensión en la red eléctrica, la dureza del agua y el extra seleccionado.

Datos técnicos

Altura	850 mm
Anchura	596 mm
Anchura (solo para el aparato con tapa de acero inoxidable)	605 mm
Fondo	717 mm
Fondo con la puerta abierta	1131 mm
Peso	52 kg
Volumen del tambor	130 l
Cantidad de carga	8 kg (peso de la ropa seca)
Longitud del cable de conexión	2000 mm
Tensión nominal	véase placa de características en la parte posterior del aparato
Potencia nominal	véase placa de características en la parte posterior del aparato
Fusible	véase placa de características en la parte posterior del aparato
Distintivos de calidad	véase placa de características en la parte posterior del aparato
Diodos emisores de luz LED	Clase 1
Carga máx. del suelo en funcionamiento	670 N
Aplicación de la normativa para la seguridad del producto	según EN 50570, EN 60335
Nivel de presión acústica emitido ponderado A en el lugar de trabajo L_{pA} conforme a EN ISO 11204/11203	< 70 dB re 20 μ Pa
Banda de frecuencia	2,4000 GHz–2,4835 GHz
Potencia de transmisión máxima	< 100 mW

Datos técnicos

Ficha para secadora

según reglamento delegado (UE) n° 392/2012

MIELE	
Identificador del modelo	PDR 508 EL
Capacidad asignada ¹	8,0 kg
Tipo de secadora (Salida de aire / Condensación)	● / -
Clase de eficiencia energética	
A+++ (más eficiente) a D (menos eficiente)	C
Consumo eléctrico ponderado en el "modo apagado" (AE _c) ²	609 kWh/año
Secadoras de tambor (con / sin Automático)	● / -
Consumo energético en el programa normal de algodón	
Consumo energético con carga completa	4,98 kWh
Consumo energético con carga parcial	2,90 kWh
Consumo eléctrico ponderado en el "modo apagado" (P _c)	0,30 W
Consumo eléctrico ponderado en el "modo sin apagar" (P _i)	0,30 W
Duración del modo sin apagar (T _i) ³	15 min
Programa normal, ciclo de lavado normal a que se refiere la información de la etiqueta y de la ficha ⁴	Algodón con flecha
Duración del programa normal de algodón	
Duración del programa ponderada	43 min
Duración del programa con carga completa	54 min
Duración del programa con carga parcial	34 min
Clase de la eficiencia de la condensación ⁵	
A (más eficiente) a G (menos eficiente)	
la eficiencia de la condensación ponderada para el "programa normal de algodón con carga completa y con carga parcial"	%
eficiencia de la condensación en el "programa normal de algodón para carga completa"	%
eficiencia de la condensación en el "programa normal de algodón con carga parcial"	%
Nivel de potencia acústica (L _{WA}) ⁶	66 dB(A) re 1 pW
Aparato encastrado	-

● Sí, disponible

¹ en kg de colada de algodón, correspondiente al programa normal de algodón con carga completa

² sobre la base de 160 ciclos de secado del programa de algodón normal con carga completa y con carga parcial, y del consumo de los modos de bajo consumo. El consumo real de energía por ciclo depende de cómo se utilice el aparato.

³ si está equipada con un sistema de gestión del consumo eléctrico

⁴ Dicho programa es apto para secar tejidos de algodón con humedad normal y que es el programa más eficiente en términos de consumo de energía para el algodón.

⁵ si la secadora es una secadora de tambor de condensación

⁶ "programa normal de algodón" utilizado con carga completa

Declaración de conformidad

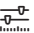
Por la presente, Miele declara que esta secadora de salida de aire cumple con los requisitos de la directiva europea 2014/53/EU.

En el siguiente link encontrará el texto completo de la declaración de conformidad europea:

- productos, descarga, en www.miele.es
- Atención al cliente, solicitud de información, instrucciones de manejo, <https://miele.es/manuales-125> introduciendo el nombre del producto o el número de fabricación

Nivel de usuario

Niveles de manejo Abrir

El menú de ajustes en los  Niveles de manejo está bloqueado frente a accesos indeseados. Para acceder al menú es necesario un código.

Acceso con código

Para acceder al nivel de usuario es necesario un código.

Ajuste de fábrica: el código es **000**.

Modificar código

Puede modificar el código para el acceso al nivel de usuario con el fin de proteger la secadora contra accesos no autorizados.

Tenga cuidado al asignar un nuevo código.

Si en algún momento posterior se ha olvidado el código, será necesario informar al Servicio Post-venta. El Servicio Post-venta deberá restablecer el código.

Anótese el código nuevo y guárdelo en un lugar seguro.

Programa Demo

En las exposiciones se puede poner en marcha un programa de demostración con una simulación.


El programa no se inicia. La operación solo es una simulación.

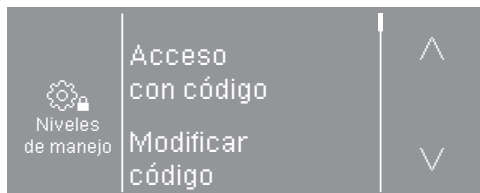
Consejo: El programa de demostración solo se ofrece si no se ha ejecutado un programa de secado durante más de 1 hora. Después ya no está disponible el programa de demostración.

- Ajuste de fábrica: desconectado
- Conectado

Acceder al nivel de usuario

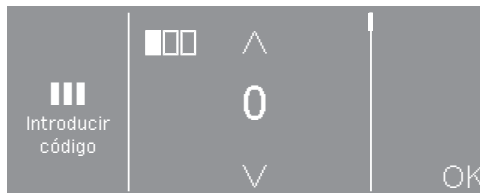
- Pulse la tecla sensora .

En el display aparece el símbolo  si el selector de programas se gira a un programa.



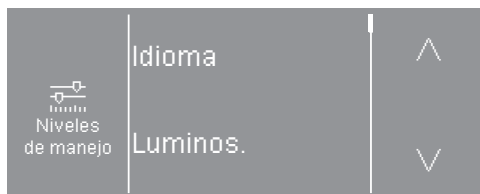
Están disponibles estas opciones de selección: Acceso con código, Modificar código, Programa Demo.

- Seleccione Acceso con código.




- Introduzca cada uno de los dígitos y confirme con OK.

Ya es posible acceder a los ajustes en el nivel de usuario.



- Seleccione el ajuste deseado.


Salir del nivel de usuario

- Pulse la tecla sensora  o desconecte la secadora.

Idioma

El display puede mostrar diferentes idiomas. Puede seleccionar el idioma establecido a través del submenú *Idioma*.

Puede cambiar el idioma de la manera siguiente:

- De forma permanente a través del nivel de usuario (= «Idioma de usuario»).
- Para la duración de un programa en curso a través de la tecla sensora . Tras finalizar el programa aparece de nuevo el «Idioma de usuario».

Luminosidad

La luminosidad del display se puede ajustar en pasos de diez desde el 10 % hasta el 100 %.

Ajuste de fábrica: 70 %

Hora

Una vez seleccionado el formato de hora, es posible ajustar la hora.

Formato de hora

- Ajuste de fábrica: indicación de 24 horas
- Indicación de 12 horas
- Hora desconectada

Ajustar

- Se puede ajustar la hora.

Volumen tono fin

Es posible modificar el volumen del tono de señal que se emite al finalizar el programa.

El ajuste se realiza en 7 niveles y también puede desconectarse.

Ajuste de fábrica: desconectado

Volumen son. teclas

Es posible activar una señal acústica con un volumen diferente que se emite al tocar una tecla.

El ajuste se realiza en 7 niveles y también puede desconectarse.

Ajuste de fábrica: normal

Volumen melodía de bienvenida

Es posible modificar el volumen de la señal de inicio.

El ajuste se realiza en 7 niveles y también puede desconectarse.

Ajuste de fábrica: desconectado

Nivel de usuario

Tono de anomalía

Es posible desconectar la señal acústica que indica una anomalía.

- Ajuste de fábrica: conectado
- desconectado

Memory

La secadora memoriza los últimos ajustes seleccionados para un programa (grado de secado y/o extra o duración, en algunos programas).

- Ajuste de fábrica: desconectado
- conectado

Protección antiarrugas

El tambor gira a intervalos después de finalizar un programa en caso de no extraer las prendas inmediatamente.

La modificación de este ajuste produce un mayor consumo de energía.

El ajuste (🌀) se puede desconectar o se puede seleccionar un tiempo de 1 a 12 horas.

Ajuste de fábrica: desconectado

Enfriamiento prolongado

Antes de finalizar el programa, se comprueba la temperatura de la ropa seca y, en caso necesario, se prolonga la fase de enfriamiento al final del programa.

La modificación de este ajuste produce un mayor consumo de energía.

- Ajuste de fábrica: desconectado
- conectado

Temp. enfriam.

Las prendas se enfrían automáticamente antes de finalizar el programa. Es posible prolongar la fase de enfriamiento automático previo al final del programa de secado en todos los programas.

La modificación de este ajuste produce un mayor consumo de energía.

El ajuste se puede modificar entre 40 °C y 55 °C.

Ajuste de fábrica: 55 °C

Desconexión «Indicaciones»

El display se oscurece y la tecla *Start/Stop* parpadea lentamente para ahorrar energía.

La modificación de este ajuste produce un mayor consumo de energía.

- Conectado tras 10 min, no durante el programa en curso (ajuste de fábrica)
El display se mantiene conectado durante el desarrollo del programa y se desconecta 10 minutos después de que finalice.
- Conectado tras 10 min
El display se oscurece transcurridos 10 minutos.

Preselección de inicio

El tipo de indicación de tiempo en la preselección de inicio se puede modificar o desconectar.

- Desconectado
No se puede seleccionar la Preselección de inicio.
- Fin del programa (ajuste de fábrica)
Con esta Preselección de inicio indica cuándo debe finalizar un programa.
- Inicio del programa
Con esta Preselección de inicio, indica cuándo debe comenzar un programa.
- Tiempo hasta el inicio
Con esta Preselección de inicio, indica después de cuántas horas debe comenzar un programa.

SmartStart

Se modifica la función de la tecla sensora \diamond cuando está activado el ajuste *SmartGrid* y en el ajuste *Preselección de inicio* está seleccionada la opción *Tiempo hasta el inicio*. En la pantalla se muestra el periodo de tiempo en el que se inicia automáticamente el programa de lavado: *SmartStart*

El inicio del programa se produce mediante una señal externa.

Es posible definir un intervalo de tiempo de hasta 24 horas. En este intervalo de tiempo la lavadora espera la señal externa. En caso de no producirse ninguna señal durante el intervalo de tiempo definido, la lavadora inicia el programa de secado tras transcurrir el tiempo.

Nombre de prog.

Al seleccionar los programas estándar, se puede mostrar el nombre del programa de secado en el display.

- Ajuste de fábrica: conectado
El nombre del programa se muestra durante unos segundos durante la selección del programa antes de que aparezca el menú básico.
- Desconectado
El menú básico se muestra inmediatamente.

Nivel de usuario

Parámetros de visibilidad

Se ofertan/muestran diferentes parámetros durante la selección de un programa. Usted determina qué parámetros no deben mostrarse. Estos parámetros ya no se podrán modificar al seleccionar un programa.

- Humedad residual
- Duración
- Delicado

Grados sec. Blanca/color

Grados sec. Sint./Mezc.

Grados sec. Autom. plus

Los grados de secado de los programas *Ropa blanca/de color*, *Sintéticos/Mezcla de algodón*, *Automático plus* se pueden ajustar por separado.

La modificación de este ajuste produce un mayor consumo de energía.

El ajuste se realiza en 7 niveles.

Ajuste de fábrica: normal

Grados sec. S. planchad.

El grado de secado *Secado planchadora* en el programa *Ropa blanca/de color* se puede ajustar por separado.

La modificación de este ajuste produce un mayor consumo de energía.

Puede modificar la humedad residual de este programa en 11 pasos desde el 16 % (más seco) hasta el 26 % (más húmedo).

Ajuste de fábrica: 20 %

Limpiar conductos de aire

La electrónica de la secadora transmite la gravedad del problema causado por las pelusas o restos de detergente en el filtro de pelusas y en la conducción de aire. Se emite un aviso de comprobación. Puede ajustar el grado de acumulación de pelusas con el que debe aparecer este aviso.

Puede modificar este aviso de comprobación: Limpiar conductos de aire

- desconectado
El aviso de comprobación no aparece. En caso de obstrucción extrema de la conducción de aire, se cancela el programa y se emite un aviso de comprobación independientemente de esta opción.
- resistente
El aviso de comprobación aparece solo cuando la acumulación de pelusas es elevada.
- Ajuste de fábrica: normal
- delicado
El aviso de comprobación aparece incluso cuando la acumulación de pelusas es baja.

Limpiar filtros

El filtro de pelusas en la zona de conducción de aire debe limpiarse regularmente. Puede establecer un intervalo horario para el aviso de comprobación.

La selección del intervalo horario adecuado depende de la intensidad de la acumulación de pelusas o de la frecuencia con la que se desee limpiar, p. ej., por razones higiénicas.

Puede modificar este aviso de comprobación: **Limpiar filtros**

- Intervalo de tiempo de 5 a 55 horas
- Ajuste de fábrica: después de 55 horas
- Desconectado

Paquete de programas

Se ajusta el alcance adicional del programa de la secadora. En el capítulo «Relación de programas» se detallan los programas.

Puede seleccionar distintos paquetes de programas.

Los programas seleccionados de los paquetes de programas se muestran en ☆ *Programas especiales*.

- **Sport (Deporte)**

- Ropa de deporte
- Outdoor
- Impermeabilizar

- **Textiles domésticos**

- Ropa de cama de plumas
- Ropa de cama sintética
- Prendas grandes

- **Antiséptico**

- Algodón antiséptico

- Sintéticos/Mezcla de algodón anti-séptico
- Programa tiempo caliente Higiene

Selección mód. KOM

Esta secadora está equipada con un módulo WiFi integrado. No obstante, la secadora también puede equiparse con un módulo externo.

- desconectado
- Módulo interno (ajuste de fábrica)
Se utiliza el módulo WiFi interno.
- Módulo externo
En el hueco para módulos se inserta un módulo XKM o un módulo RS232.

Disponibilidad de productos digitales de Miele

El uso de productos digitales de Miele depende de la disponibilidad del servicio en su país.

Los distintos servicios no están disponibles en todos los países.

Para saber más, entre en la página web www.miele.com.

Nivel de usuario

WiFi

Controle la conexión en red de su secadora.

- Configurar
Este mensaje aparece únicamente si la secadora aún no está conectada con una red WiFi.
- Desactivar (visible cuando la red está activada)
La red permanece configurada, la función WiFi se desconecta.
- Activar (visible cuando la red está desactivada)
La función WiFi se conecta de nuevo.
- Estado de conexión (visible cuando la red está activada)
Se muestran los siguientes valores:
 - calidad de la señal WiFi
 - nombre de la red
 - dirección IP
- Nueva configuración (visible cuando está configurado)
Restablezca la conexión WiFi (red) para realizar inmediatamente un ajuste nuevo.
- Restablecer (visible cuando está configurado)
La red ya no está configurada. Para volver a utilizar la red, es necesario establecer una nueva conexión.
 - Se desconecta la WiFi
 - La conexión a la WiFi se restablece al ajuste de fábrica

Configuración del WiFi

Son posibles 2 métodos de conexión.

WPS

- En los siguientes 2 minutos deberá activar primero la función «WPS» en su router.

Consejo: Si la conexión no se ha establecido una vez transcurrido ese tiempo de espera, deberá repetir el procedimiento.

Soft AP

- En los siguientes 10 minutos deberá activar la función con la aplicación Miele en su dispositivo inteligente.

Consejo: La App le guiará a través de los siguientes pasos.

Hora red

Es posible sincronizar la fecha y la hora a través de la red.

- desconectado

La fecha y la hora no se sincronizan a través de la red.

- como maestro

Las máquinas se encuentran en una red sin conexión a Internet. Una máquina se configura como maestro y envía los datos a los aparatos *esclavos*.

- como esclavo

Las máquinas se encuentran en una red con conexión a Internet. Todas las máquinas se configuran como *esclavas*. Los datos se sincronizan a través de Internet.

Tapa salida de aire ext.

La conexión de hardware externo se realiza a través de la XCI-Box de Miele.

Se regula el desfase temporal entre el tiempo de accionamiento de la tapa de salida de aire externa y la conexión del motor del tambor/ventilador.

Mientras se abre la tapa de salida de aire, aparece el mensaje correspondiente en el display.

- Ajuste de fábrica: desconectado

Esta opción debe seleccionarse cuando no sea necesario accionar una tapa de salida de aire. De este modo se evita la interrupción del programa.

- conectado

- 0 segundos

- 1 segundo

- 2 segundos

...

- 300 segundos

Nivel de usuario

Ventilador adicional

La conexión de hardware externo se realiza a través de la XCI-Box de Miele.

Si se conecta un ventilador adicional, este debe conectarse en paralelo al accionamiento.

- desconectado
- conectado

Sensor de presión

La conexión de hardware externo se realiza a través de la XCI-Box de Miele.

Para el funcionamiento en una conducción colectora de aire de salida, puede ser necesario interrumpir o impedir el funcionamiento de la secadora desde el principio bajo determinadas condiciones de presión en la conducción colectora de aire de salida. Dado que el sensor de presión es una unidad externa, es posible registrar la presión tanto en un contacto lógico de cierre como en un contacto de apertura.

Mientras se abre la tapa de salida de aire, aparece el mensaje correspondiente en el display.

- Desconectado = no activado
- Contacto normalm. abierto = activo
Reacción a **high-Potential**
- Contacto normalm. cerrado = activo
Reacción a **low-Potential**

Remote

La comunicación de los datos operativos de la lavadora (p. ej. mensajes de anomalía o avisos) se realiza externamente.

- Ajuste de fábrica: conectado
- desconectado

Remote Update

Es posible actualizar el software de la secadora través de RemoteUpdate.

Ajuste de fábrica: activado

En caso de no instalar una actualización en remoto, es posible continuar utilizando la secadora como siempre. No obstante, Miele recomienda instalar las actualizaciones remotas.

Activación

Tan solo se muestra y se puede seleccionar el punto del menú RemoteUpdate si la secadora está conectada a una red WiFi.

La función RemoteUpdate de Miele solo se puede utilizar si la secadora está conectada a una red WiFi y si usted tiene una cuenta en la App Miele Professional. La secadora debe estar registrada en la cuenta.

Las condiciones de uso están disponibles en la App Miele Professional.

Algunas actualizaciones de software solo pueden ser llevadas a cabo por el Servicio Post-venta de Miele.

Procedimiento de una RemoteUpdate

En caso de que haya disponible una RemoteUpdate para la lavadora, esta se mostrará en el nivel de usuario abierto.

Es posible elegir entre llevar a cabo la RemoteUpdate de forma inmediata o más tarde. Al seleccionar «Iniciar más tarde», la consulta aparecerá al conectar la lavadora de nuevo.

La RemoteUpdate puede durar algunos minutos.

Durante la RemoteUpdate hay que tener en cuenta lo siguiente:

- En caso de no recibir ninguna notificación, se debe a que no hay ninguna RemoteUpdate disponible.
- No es posible cancelar una RemoteUpdate ya instalada.
- En ningún caso se debe desconectar la secadora durante la actualización. De lo contrario, la RemoteUpdate se cancelará y no se instalará.

SmartGrid

SmartGrid

Con el ajuste SmartGrid puede integrar su lavadora en sistemas de gestión energética de edificios.

Ajuste de fábrica: desconectado

Nivel de usuario

Información legal

Licencias de código abierto

Aquí puede consultar información.

Derechos de autor y licencias de programas informáticos de funcionamiento y gestión

Para el manejo y control de la máquina, Miele hace uso de software propio o ajeno no sujeto a una licencia de código abierto. Dicho software o componentes de software están protegidos por derechos de autor. Deben respetarse los derechos de autor tanto de Miele como de terceros.

Además, la presente máquina incluye componentes de software cuya distribución está sujeta a condiciones de licencia de código abierto. Puede consultar los componentes de código abierto incluidos, junto con los avisos de derechos de autor correspondientes, copias de las respectivas condiciones de licencia válidas y, en caso necesario, información adicional en la máquina, en la opción del menú *Ajustes | Parámetros de la máquina | Información Legal | Licencias de código abierto*. Las regulaciones de responsabilidad y garantía de las condiciones de licencia de código abierto allí recogidas son aplicables únicamente en relación con los respectivos propietarios de los derechos.

Sist. recaudador

Para la conexión a un dispositivo de cobro se necesita una unidad acceso-
ria XCI-AD o XCI-Box.

Ajuste para aparatos recaudadores

Solicite información al Servicio Post-
venta de Miele en caso de que quiera
realizar alguna modificación posterior-
mente.

Debe conectarse un aparato recauda-
dor.

- Sin aparato recaudador
Se omiten los siguientes ajustes y se
puede finalizar la primera puesta en
funcionamiento.
- Funcionamiento de programa
El funcionamiento tiene lugar con
aparato recaudador: el usuario compra
un programa.
- Funcionamiento temporal
El funcionamiento tiene lugar con
mecanismo de cobro con indicación
de hora: el usuario compra un tiempo
de uso.
- Funcionamiento temporal con conta-
dor de impulsos
Para los aparatos recaudadores en
los que la indicación de hora puede
aumentar con cada inserción de mo-
nedas.
- Módulo KOM
El funcionamiento tiene lugar a través
de un control central

Señal respuesta sist. recaudador

Ajuste de la señal de aviso del aparato
recaudador.

- Ajuste de fábrica: desconectado
- Fin del programa
La señal de aviso aparece al finalizar
el programa.
- Soltar la tecla Start
La señal de aviso aparece tras soltar
la tecla Start.
- Inicio y fin del programa
La señal de aviso aparece al inicio y al
final del programa.
- Un programa en curso
La señal de aviso aparece permanen-
temente desde el inicio hasta el final
del programa.
- Temperatura del aire de proceso
La señal de aviso se emite en función
de la temperatura cuando la tempera-
tura del aire del proceso es igual o
mayor que la temperatura ajustada.

Nivel de usuario

Sist. recaudador

Para evitar manipulaciones, es posible configurar un bloqueo de programa en el funcionamiento de programa. Si se abre la puerta de la secadora después del bloqueo, el programa se interrumpe y se pierde el pago realizado.

Para dar la posibilidad de añadir ropa posteriormente, se puede modificar el momento del bloqueo.

- Ajuste de fábrica: desconectado
- Inmediatamente después del inicio del programa
- 1–5 minutos después del inicio del programa

Eliminar señal de pago

En el modo con monedas, la «señal de pago» puede mantenerse hasta el final del programa o desecharse si después de 5 minutos no se ha iniciado el programa.

- Ajuste de fábrica: desconectado
- conectado

Tiempo depur. recaud.

En el modo con monedas se puede ajustar un tiempo de espera mínimo que debe transcurrir para la señal de pago.

- Ajuste de fábrica: corto
Para aparatos recaudadores en los que la moneda que cae genera el pulso de pago.
- Largo
Para controles centrales a 230 V.

Tiempo prol. sist. recaud.

Ajuste del tiempo superpuesto del aparato recaudador. Tiempo de seguridad para evitar las manipulaciones en el aparato recaudador.

El tiempo superpuesto se puede ajustar en pasos de 15 minutos de 30 a 240 minutos o desactivarse.

Si el final de programa no se produce en el tiempo superpuesto, se restablece la configuración en el aparato recaudador. Se produce una interrupción del programa.

Ajuste de fábrica: 180 minutos

Dur. prog. tiempo frío

Se puede ajustar la duración del programa.

El tiempo se puede ajustar en pasos de 5 minutos de 10 a 120 minutos.

Ajuste de fábrica: 120 minutos

Dur. prog. tiempo cal.

Se puede ajustar la duración del programa.

El tiempo se puede ajustar en pasos de 5 minutos de 20 a 120 minutos.

Ajuste de fábrica: 60 minutos

Programas gratuitos

En el modo con monedas se puede determinar si el programa *Programa tiempo frío* puede utilizarse gratuitamente.

- Ajuste de fábrica: desconectado
- conectado

Miele S.A.U.

Avda. Bruselas, 31
28108 Alcobendas (Madrid)
Tfno.: 902 575 175
Fax: 91 662 02 66
Internet: www.miele-professional.es
E-mail: miele@miele.es

Teléfono Servicio Postventa / Atención al Cliente: 902 575 175

E-mail Servicio Postventa: service.professional@miele.es
E-mail Atención al Cliente: miele@miele.es

Teléfono Servicio de Atención al Distribuidor: 902 878 209

Servicios concertados en todas las capitales y poblaciones importantes.

Chile

Miele Electrodomésticos Ltda.
Av. Nueva Costanera 4055
Vitacura
Santiago de Chile
Tel.: (56 2) 957 0000
Fax: (56 2) 957 0079
Internet: www.miele.cl
E-Mail: info@miele.cl



Miele & Cie. KG
Carl-Miele-Straße 29, 33332 Gütersloh, Alemania

PDR 508 EL

es-ES

M.-Nr. 12 503 360 / 00