

Návod na použitie Mikrovlnná rúra



Pred umiestnením, inštaláciou a uvedením do činnosti si **bezpodmienečne** prečítajte tento návod na použitie.
Ochránite tak seba a zabránite škodám.

Obsah

Bezpečnostné pokyny a varovné upozornenia	4
Pred prvým použitím	13
Inštalácia	14
Rozmery pre zabudovanie	14
Elektrické pripojenie	19
Váš príspevok k ochrane životného prostredia	20
Popis prístroja	21
Ovládací panel	22
Popis funkcie	23
Popis výkonov	24
Prevádzkové spôsoby	24
Sólo prevádzka mikrovlnnej rúry	24
automatické programy	24
Odporučený riad pre mikrovlnné rúry	25
Materiál a tvar	25
Test riadu	27
Poklop	28
Prvé uvedenie do prevádzky	29
Nastavenie denného času	29
Oprava denného času	29
Obsluha	30
Otvorenie dvierok	30
Umiestnenie riadu do ohrevného priestoru	30
Otočný tanier	30
Zatvorenie dvierok	30
Spustenie prípravy	30
upozornenie- „door“	31
Prerušenie procesu / pokračovanie procesu	31
Zmena zadania	31
Zrušenie procesu	31
Po skončení procesu	32
automatické udržiavanie teploty	32
Quick mikrovlnka	32
Zmena času a výkonu	32
Zablokovanie sprevádzkovania	33

Používanie kuchynského budíka	34
Oprava časovača	34
Vymazanie kuchynského budíka	34
Použitie kuchynského budíka a príprava pokrmu	34
Obsluha - automatické programy	35
Automatika rozmrazovania	35
Automatika varenia.....	35
Príprava zmrazených potravín	35
Príprava čerstvých potravín.....	35
Použitie automatických programov	36
Recepty - automatické programy	37
Zmena nastavenia prístroja.....	39
Ohrev	42
Príprava jedla	44
Rozmrazovanie	45
Zaváranie.....	46
Príklady použitia	47
Pre skúšobné ústavy	48
Čistenie a ošetrovanie	49
Čo robiť, keď'	52
Servisná služba.....	54
Kontakt pri poruchách.....	54
Záruka	54

Bezpečnostné pokyny a varovné upozornenia

Táto mikrovlnná rúra zodpovedá predpísaným bezpečnostným ustanoveniam. Neodborné použitie však môže viesť k poškodeniu osôb a vecí.

Skôr ako uvediete prístroj do prevádzky, pozorne so prečítajte návod na použitie. Uvádzajú sa v ňom dôležité pokyny ohľadne montáže, bezpečnosti, použitia a údržby. Ochráňte tak seba a zabránite škodám na prístroji.

Na základe normy IEC/EN 60335-1 Miele dôrazne upozorňuje na to, aby ste si bezpodmienečne prečítali a dodržiavali kapitolu týkajúcu sa inštalácie mikrovlnky ako aj bezpečnostné upozornenia a výstrahy.

Miele nezodpovedá za škody, ktoré vzniknú v dôsledku nedodržania týchto pokynov.

Návod na použitie uschovajte a prenechajte ho prípadnému novému majiteľovi!

Používanie na stanovený účel

- ▶ Mikrovlnná rúra je určená na použitie v domácnostiach. Tento prístroj nie je určený pre používanie vo vonkajších priestoroch.
- ▶ Mikrovlnná rúra sa smie používať len v nadmorskej výške do 2000 m.
- ▶ Mikrovlnnú rúru používajte výlučne pre domáce použite na rozmrazovanie ohrievanie, varenie, pečenie, grilovanie a zaváranie potravín. Všetky ostatné použitia sú neprípustné.
- ▶ Ak budete sušiť horľavé materiály v mikrovlnnej rúre, odparí sa z nich vlhkosť. Týmto sa môžu vysušiť a vznietiť sa. Mikrovlnnú rúru nikdy nepoužívajte na uskladňovanie a sušenie horľavých materiálov.
- ▶ Osoby, ktoré nie sú pre ich fyzické, zmyslové alebo duševné schopnosti, alebo kvôli svojej neskúsenosti alebo nevedomosti schopné mikrovlnnú rúru sami bezpečne obsluhovať, musia byť počas obsluhy pod dozorom. Tieto osoby smú prístroj používať bez dozoru len vtedy, ak im bola jeho obsluha vysvetlená tak, že ho dokážu bezpečne používať. Musia byť schopné rozoznať a chápať možné nebezpečenstvo v prípade chybnjej obsluhy.

Bezpečnostné pokyny a varovné upozornenia

- ▶ Z dôvodu zvláštnych požiadaviek (napr. kvôli teplote, vlhkosti, chemickej odolnosti, odolnosti voči oderu a vibráciám) je výhrevný priestor vybavený špeciálnou žiarovkou. Táto špeciálna žiarovka sa smie používať len na stanovený účel. Nie je vhodná na osvetlenie miestnosti. Výmenu smie vykonať len kvalifikovaný odborník poverený firmou Miele alebo servisná služba Miele.
- ▶ V tejto mikrovlnnej rúre je 1 svetelný zdroj triedy energetickej účinnosti E.

Deti v domácnosti

- ▶ Použite zablokovanie sprevádzkovania, aby mikrovlnnú rúru nemohli deti bez dozoru zapnúť.
- ▶ Deti mladšie ako 8 rokov nepúšťajte k mikrovlnke, len ak sú pod stálym dozorom.
- ▶ Deti staršie ako 8 rokov môžu mikrovlnnú rúru obsluhovať bez dozoru len vtedy, ak im bola jej obsluha vysvetlená tak, že ju dokážu bezpečne používať. Deti musia byť schopné rozoznať a chápať možné nebezpečenstvo v prípade chybnjej obsluhy.
- ▶ Deti nesmú bez dozoru mikrovlnnú rúru čistiť ani vykonávať jej údržbu.
- ▶ Dávajte pozor na deti, ktoré sa zdržujú v blízkosti mikrovlnnej rúry. Deťom nikdy nedovoľte, aby sa s prístrojom hrali.
- ▶ Nebezpečenstvo zadusením. Pri hre sa môžu deti zamotať do obalového materiálu (napr. fólií), alebo si tento navliecť na hlavu a udusiť sa. Odložte obalový materiál z dosahu detí.

Bezpečnostné pokyny a varovné upozornenia

Technická bezpečnosť

- ▶ Poškodenie mikrovlnnej rúry môže ohroziť Vašu bezpečnosť. Skontrolujte ju, či nie je viditeľne poškodená. Poškodený prístroj nikdy neprevádzkujte.
- ▶ Keď je poškodené pripojovacie vedenie, musí ho pracovník poverený firmou Miele nainštalovať, aby nebol užívateľ vystavený nebezpečenstvu.
- ▶ Dočasná alebo trvalá prevádzka sebestačného alebo nie sieťovo synchronizovaného zariadenia na dodávku energie (ako napr. ostrovné siete, back-up systémy) je možná. Predpokladom pre prevádzku je, aby malo zariadenie na dodávku energie údaje v súlade s nariadením EN 50160 prípadne porovnateľné. Ochranné opatrenia určené pre inštaláciu tohto Miele produktu v domácnosti musia byť zabezpečené aj pre ostrovnú prevádzku alebo nie sieťovú synchronizovanú prevádzku čo sa týka jej funkcie ako aj spôsobu práce, alebo musia byť nahradené rovnocennými opatreniami pri inštalácii. Tak ako je to napríklad popísané v aktuálnom zverejnení VDE-AR-E 2510-2.
- ▶ Pri pokazenom prístroji môžu pri zapnutom stave unikať mikrovlny, ktoré sú pre užívateľa nebezpečné. Prístroj nepoužívajte keď
 - sú dvierka ohnuté.
 - sú povolené pánty dvierok.
 - sú na plášti prístroja, na dvierkach alebo na stenách ohrevného priestoru diery alebo trhliny.
- ▶ Dotyk prípojov pod napätím ako aj zmena elektrickej a mechanickej konštrukcie Vás ohrozujú a môžu spôsobiť poruchu funkcie mikrovlnnej rúry. Nikdy neotvárajte kryt prístroja.
- ▶ Pripojovacie údaje (frekvencia a napätie) uvedené na typovom štítku mikrovlnnej rúry sa musia bezpodmienečne zhodovať so zodpovedajúcimi parametrami elektrickej siete, aby sa prístroj nepoškodil. Pred pripojením porovnajte tieto údaje. V prípade pochybností sa spýtajte kvalifikovaného elektrikára.

Bezpečnostné pokyny a varovné upozornenia

- ▶ Viacnásobné zásuvky alebo predlžovacie káble neposkytujú potrebnú bezpečnosť (nebezpečenstvo požiaru). Mikrovlnnú rúru pomocou nich nepripájajte na elektrickú sieť.
- ▶ Elektrická bezpečnosť tejto mikrovlnnej rúry je zabezpečená len vtedy, keď je pripojená k systému s ochranným vodičom, nainštalovaným podľa predpisov. Je veľmi dôležité, aby bola splnená táto základná požiadavka bezpečnosti, aby boli vylúčené škody (napr. úraz elektrickým prúdom) spôsobené chýbajúcim alebo prerušeným vodičom. V prípade pochybností nechajte elektrickú inštaláciu skontrolovať kvalifikovaným elektrikárom.
- ▶ Mikrovlnnú rúru používajte len vstavanú, aby bola zaistená jej bezpečná funkcia.
- ▶ Neodbornými opravami môže byť užívateľ vystavený značnému nebezpečenstvu. Opravy smie vykonať len kvalifikovaný odborník poverený firmou Miele alebo servisná služba Miele.
- ▶ Nároky na záruku zanikajú, ak opravy mikrovlnnej rúry nevykonáva autorizovaná servisná služba Miele.
- ▶ Pri oprave alebo pri čistení a ošetrovaní musí byť mikrovlnná rúra odpojená od elektrickej siete. Odpojená od elektrickej siete je len vtedy, keď je splnená jedna z nasledujúcich podmienok:
 - Sieťová zástrčka prístroja je vytiahnutá.Pri odpájaní prístroja od siete neťahajte za pripojovací kábel, ale za sieťovú zástrčku.
 - je vypnutý istič domovej elektrickej inštalácie alebo
 - je úplne vyskrutkovaná skrutkovacia poistka domovej elektrickej inštalácie.
- ▶ Len pri originálnych náhradných dieloch zaručuje Miele, že spĺňajú bezpečnostné požiadavky. Pokazené časti sa smú vymeniť len za originálne náhradné diely Miele.

Bezpečnostné pokyny a varovné upozornenia

- ▶ Mikrovlnné rúry, ktoré sú vstavané za dvierka nábytku, prevádzkujte len pri otvorených dvierkach nábytku. Keď je prístroj v prevádzke, dvierka nábytku neotvárajte. Za zatvorenými dvierkami sa hromadí teplo a vlhkosť. Tým sa môže poškodiť prístroj a montážna skriňa. Dvierka nábytku zatvorte až po úplnom vychladnutí prístroja.
- ▶ Táto mikrovlnka sa nesmie prevádzkovať na nestabilných miestach (napr. na lodiach).

Prevádzkové zásady

- ▶ Postarajte sa o to, aby boli jedlá dostatočne zohriate. Čas, ktorý je k tomu potrebný závisí od mnohých faktorov, ako napr. výstupnej teploty, množstva, druhu a vlastností jedla, od zmien receptu. Zárodky, ktoré môžu byť prípadne v jedle budú umrtné len pri dostatočne vysokej teplote ($> 70\text{ }^{\circ}\text{C}$) a pri dostatočne dlhej dobe ($> 10\text{ min}$). Ak máte pochybnosti, či sa jedlo dostatočne zohreje, zvoľte trochu dlhší čas.
- ▶ Je preto dôležité, aby bola teplota v jedle rovnomerne rozdelená a dostatočne vysoká. Jedlá otáčajte alebo miešajte, aby sa rovnomerne zohriali a dbajte na uvedené vyrovnávacie doby pri ohrievaní, rozmrazovaní, varení. Vyrovnávacie doby sú pokojové doby, počas ktorých sa teplota v jedle rovnomerne rozdelí.
- ▶ Uvedomte si, že časy pri varení, ohreivaní, rozmrazovaní s mikrovlnnou rúrou sú často oveľa kratšie ako na varnej doske, alebo v rúre na pečenie. Príliš dlhé doby zapnutia spôsobujú vysušenie a prípadne samovznietenie potraviny. Hrozí nebezpečenstvo požiaru. Nebezpečenstvo požiaru hrozí aj pri sušení chleba, žemlí, kvetov a bylín. Tieto veci nesušte v mikrovlnnej rúre.
- ▶ Vankúšiky naplnené zrnom, čerešňovými kôstkami alebo gélom a podobným sa môžu vznietiť, aj keď ich po nahriatí vyberiete z mikrovlnnej rúry. V prístroji ich nezohrievajte. Nebezpečenstvo požiaru.

Bezpečnostné pokyny a varovné upozornenia

- ▶ Mikrovlnná rúra nie je vhodná na čistenie a dezinfekciu predmetov dennej potreby. Okrem toho tu vznikajú vysoké teploty a hrozí nebezpečenstvo popálenia pri vyberaní. Nebezpečenstvo požiaru.
- ▶ Mikrovlnná rúra sa môže poškodiť v dôsledku neprítomnosti pokrmu na prípravu alebo chybným naplnením. Prístroj preto nepoužívajte na predhrievanie riadu alebo na sušenie bylín a podobných vecí.
- ▶ Mikrovlnnú rúru zapnite až potom, keď bude v ohrevnom priestore pokrm alebo riad na opekanie a prevádzkujte ju len s nasadeným otočným tanierom.
- ▶ V uzatvorených nádobách alebo fľašiach sa pri zahrievaní vytvára tlak, ktorý môže spôsobiť výbuch. Nikdy nezohrievajte jedlá alebo tekutiny v uzatvorených nádobách alebo fľašiach.
Z kojeneckých fliaš najprv odstráňte uzáver a cumel'.
- ▶ Pri zohrievaní sa teplo tvorí priamo v jedle a tým ostáva riad chladnejší. Zohrieva sa len prenosom tepla z jedla. Po vybratí jedla skontrolujte, či má požadovanú teplotu. Neriadte sa teplotou riadu. **Pri zohrievaní kojeneckej výživy dbajte obzvlášť na znesiteľnú teplotu!** Po zohriatí kojeneckú výživu dobre premiešajte alebo pretrepte a potom skúste, aby sa dieťa nepopálilo.
- ▶ Pri varení, hlavne pri ohrievaní tekutín v mikrovlnnej rúre sa môže stať, že bola síce dosiahnutá teplota varu, ale ešte nestúpajú typické bubliny pary. Tekutina vrie nerovnomerne. Tento takzvaný oneskorený var môže spôsobiť pri vyberaní nádoby alebo pri zatrasení náhlu, prudkú tvorbu bublín pary a tým náhle explozívne prekypenie. Nebezpečenstvo popálenia.
Tvorba bublín pary môže byť taká silná, že sa môžu dvierka prístroja samočinne otvoriť. Nebezpečenstvo poranenia a poškodenia. Tekutinu pred ohrievaním/varením premiešajte. Po zohriatí počkajte najmenej 20 sekúnd a až potom vyberte nádobu z ohrevného priestoru. Počas ohrievania môžete do nádoby vložiť sklenenú tyčinku alebo podobný predmet, ak ho máte k dispozícii.

Bezpečnostné pokyny a varovné upozornenia

- ▶ Ak sa z potravín v ohrevnom priestore začne dymiť, nechajte dvierka zatvorené, aby ste zadusili prípadné plamene. Ukončíte prípravu vypnutím mikrovlnnej rúry a vytiahnutím sieťovej zástrčky. Dvierka otvorte až keď sa už nedymí.
- ▶ Prehriate oleje a tuky sa môžu vznietiť. Nenechajte mikrovlnnú rúru počas práce s olejmi a tukmi nikdy bez dozoru. Prístroj nepoužívajte na fritovanie. Nikdy nehaste horiace oleje a tuky vodou. Vypnite prístroj a zahaste plamene tým, že necháte zatvorené dvierka.
- ▶ Vznietiteľné predmety v blízkosti zapnutej mikrovlnnej rúry môžu začať horieť v dôsledku vysokých teplôt. Prístroj nepoužíva nikdy na ohrievanie miestnosti.
- ▶ Ak pri príprave pokrmov používate alkoholické nápoje, uvedomte si, že sa alkohol pri vysokých teplotách odparuje a na horúcich plochách sa môže vznietiť. Nikdy nezohrievajte alkohol v neriedenom stave. Nebezpečenstvo požiaru.
- ▶ Jedlá, ktoré sa majú udržiavať teplé, alebo ich máte uložené v ohrevnom priestore, môžu vyschnúť a vystupujúca vlhkosť môže spôsobiť koróziu v mikrovlnnej rúre. Aj ovládací panel, pracovná doska alebo montážna skriňa sa môžu poškodiť. Jedlá preto prikryte.
- ▶ Aby ste zabránili korózii, odstráňte ihneď dôkladne jedlá alebo tekutiny obsahujúce soľ, ak sa tieto dostanú na nerezové steny ohrevného priestoru.
- ▶ Ohrevný priestor je po použití horúci. Hrozí nebezpečenstvo popálenia. Vyčistite ohrevný priestor a príslušenstvo akonáhle vychladnú. Príliš dlhé čakanie zbytočne sťažuje čistenie a v extrémnom prípade ho znemožní. Silné znečistenia môžu mikrovlnnú rúru poškodiť a dokonca vyvolať nebezpečné situácie. Nebezpečenstvo požiaru. Dbajte prosím pritom na príslušné pokyny v kapitole „Čistenie a ošetrovanie“.

Bezpečnostné pokyny a varovné upozornenia

► Nebezpečenstvo požiaru. Riad, ktorý nie je určený na používanie v mikrovlnnej rúre, sa môže zničiť a poškodiť mikrovlnnú rúru. Nepoužívajte kovové nádoby, alobaly, príbory, riad s kovovým povlakom, olovnaté krištáľové sklo, misy s ryhovaným okrajom, teplotne slabo odolný plastový riad, drevený riad, kovové sponky, plastové a papierové sponky s drôtom vo vnútri, plastové nádobky s nie úplne stiahnutým hliníkovým viečkom (viď kapitola „Informácie o riade pre použite v mikrovlnke“).

Ak použijete tieto predmety, môže sa poškodiť riad alebo hrozí nebezpečenstvo požiaru.

► Jednorázový plastový riad musí mať vlastnosti uvedené v kapitole „Informácie o riade pre mikrovlnku“, odstavec „Umelá hmota“. Mikrovlnnú rúru nenechajte bez dozoru, ak ohrievate alebo varíte v jednorázových nádobách z plastu, papiera alebo iných horľavých materiálov.

► Obaly udržiavajúce teplo pozostávajú okrem iného aj z tenkej vrstvy hliníkovej fólie. Táto fólia odráža mikrovlny. Mikrovlny môžu vrstvu papiera tak silne zahriať až sa vznieti.

V mikrovlnnej rúre neohrievajte žiadne jedlá v obaloch udržiavajúcich teplo, ako sú napríklad vrecká na grilované kura.

► Ak zohrievate vajcia bez škrupiny mikrovlnami, môže žĺtok po varení vystreknúť pod vysokým tlakom. Blanu žĺtka niekoľko krát poprepichujte.

► Ak zohrievate vajcia v škrupine v mikrovlnke, táto môže prasknúť ešte pred vybratím z ohrevného priestoru. Vajcia so škrupinou varte len v špeciálnych nádobách.

V mikrovlnnej rúre nezohrievajte natvrdo uvarené vajcia.

► Ak zahrievate potraviny s pevnou šupkou ako paradajky párky, zemiaky na olúpanie, baklažány, tieto môžu prasknúť. Tieto potraviny najskôr niekoľkokrát poprepichujte alebo narežte, aby mohla unikáť vznikajúca para.

Bezpečnostné pokyny a varovné upozornenia

▶ Kuchynský riad s dutými rukoväťami, ušami a pokrievkami s gombíkmi nie je vhodný do mikrovlniek. Do dutín sa môže dostať vlhkosť, takže sa tam vytvorí silný tlak, ktorý duté telesá explozívne zničí. (Výnimka: dutiny sú dostatočne odvzdušené). Na prípravu nepoužívajte takýto riad.

▶ Ortuťové alebo kvapalinové teplomery nie sú vhodné pre vysoké teploty a môžu ľahko prasknúť.

Za účelom kontroly teploty jedla prerušte prevádzku. Na meranie teploty pokrmov používajte vhodný špeciálny teplomer.

▶ Para z parného čistiaceho zariadenia sa môže dostať k častiam mikrovlnky pod napätím a spôsobiť skrat. Na čistenie prístroja nikdy nepoužívajte parný čistič.

Príslušenstvo

▶ Používajte výlučne originálne príslušenstvo Miele. V prípade montáže a zabudovania iných častí zaniká záruka a/alebo ručenie poskytované spoločnosťou Miele.

▶ Miele Vám poskytuje až 15 ročnú, najmenej ale 10 ročnú záruku na dodanie náhradných dielov pre zachovanie funkčnosti po ukončení sériovej výroby Vašej mikrovlnnej rúry.

Pred prvým použitím

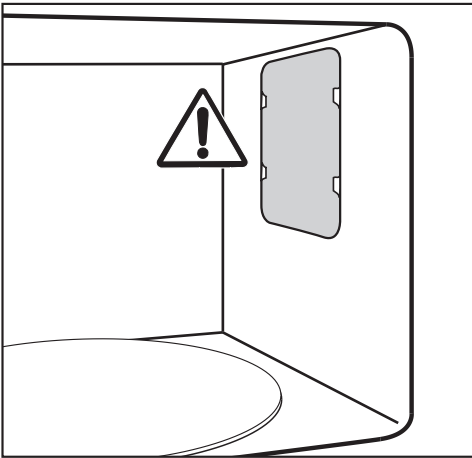
Skôr ako prístroj po doprave uvediete do činnosti, nechajte ho asi 2 hodiny stáť vybalený pri izbovej teplote.

Počas tejto doby dôjde k vyrovnaniu teploty medzi prístrojom a okolím. To je dôležité pre ďalšiu funkciu elektroniky prístroja.

⚠ Nebezpečenstvo udusenía!

Pri hre sa môžu deti zamotať do obalového materiálu (napr. fólií), alebo si tento navliecť na hlavu a udusiť sa. Odložte obalový materiál z dosahu detí.

- Pri vybalovaní prístroja odstráňte všetok obalový materiál.



Neodstraňujte kryt pred výstupným otvorom mikrovlnky v ohrevnom priestore ani fóliu na vnútornej strane dvierok.

- Skontrolujte prístroj, či nie je poškodený.

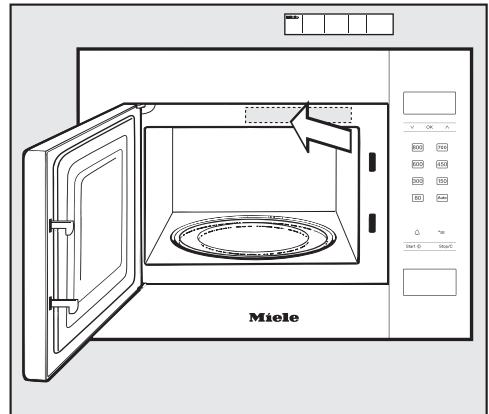
⚠ Nebezpečenstvo ohrozenia zdravia pokazeným prístrojom.

V prípade zapnutia môžu z prístroja vychádzať mikrovlny, ktoré môžu byť pre užívateľa nebezpečné.

Mikrovlnnú rúru nepoužívajte, keď

- sú pokrivené dvierka prístroja.
- sú povolené pánty dvierok.
- sú na plášti prístroja, na dvierkach alebo na stenách ohrevného priestoru diery alebo trhliny.

- Ohrevný priestor a príslušenstvo umyte hubovou utierkou a teplou vodou.



- Nalepte priložený skrátený návod na použitie tak, aby nezakrýval odvetrávacie otvory.

Inštalácia

Mikrovlnná rúra sa môže používať iba v zabudovanom stave.

Preto dávajte pozor, aby rôzne predmety nezablokovali vetracie otvory. Zaistite, aby bola na boku vzdialenosť najmenej 2,5 mm a hore najmenej 4 mm od okolitých nábytkových čiel.

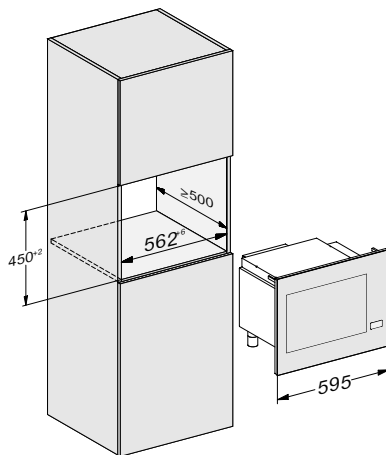
Prístroj je vhodný pre zabudovanie do vysokej skrine.

Je nutné dodržať zabudovateľnú výšku najmenej 85 cm.

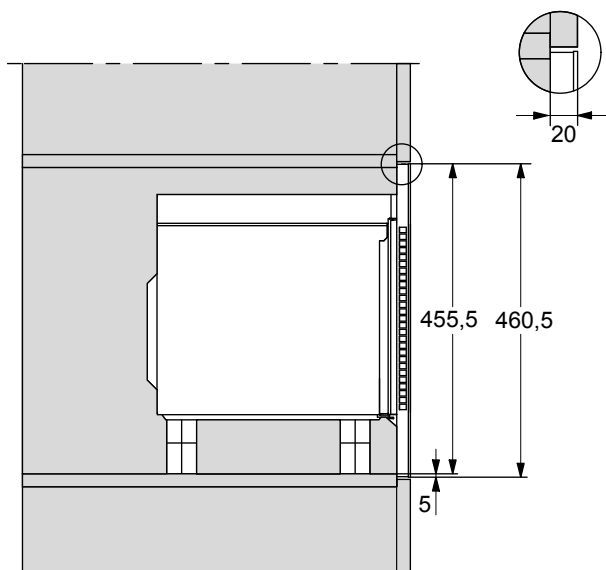
Pri preprave prístroj uchopte za skriňu, nie za rám. Rám nie je dostatočne pevný, aby uniesol hmotnosť prístroja.

Rozmery pre zabudovanie

Rozmery sú uvedené v mm.

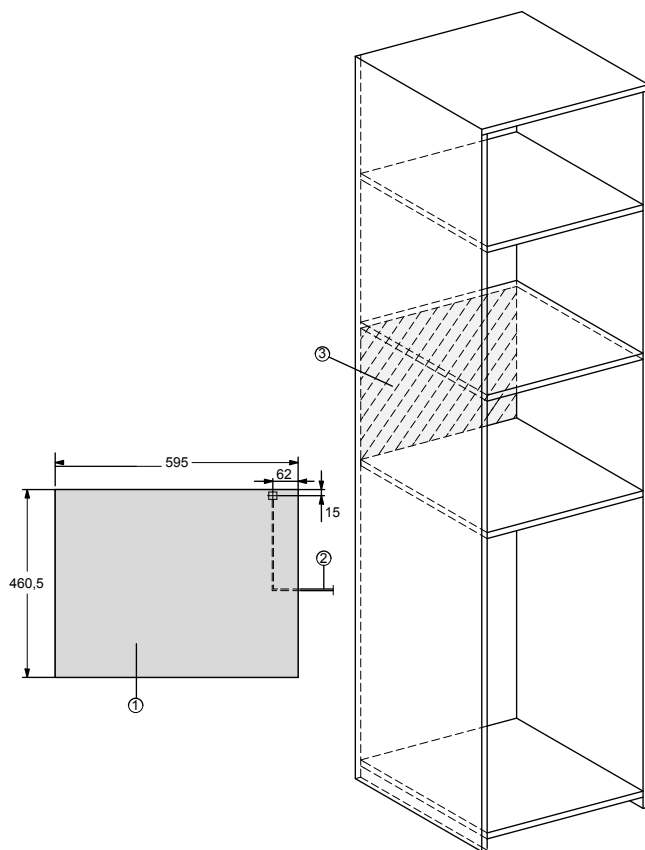


Bočný pohľad



Inštalácia

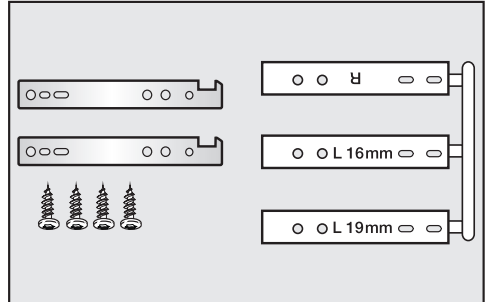
Prípojka



- ① Pohľad zhora
- ② Sieťový pripojovací kábel,
dĺžka = 1.600 mm
- ③ V tejto oblasti žiadna prípojka

Materiál na zabudovanie

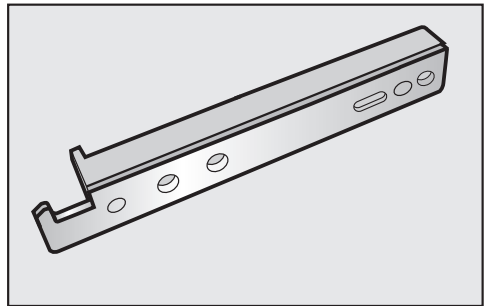
Súčasťou príslušenstva je tento materiál:



Prevedenie zabudovania

Mikrovlnnú rúru môžete prevádzkovať len v zabudovanom stave.

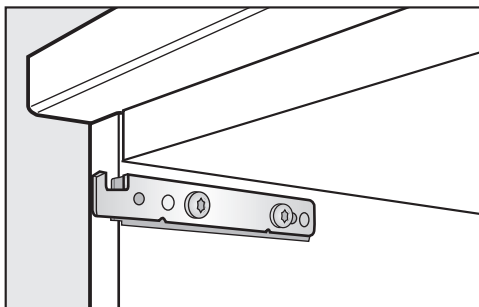
Súčasťou príslušenstva sú tri distančné časti, a to jedna pre pravú stenu skrinky (R) ako aj dve pre ľavú stenu skrinky (L), podľa toho, či je stena hrubá 16 alebo 19 mm.



- Vhodnú ľavú distančnú časť spojte k Vašej stene háčikom.
- Druhý háčik spojte s pravou distančnou časťou.
- Pred upevnením háčikov skontrolujte, či sú naskrutkované skrutky tam, kde je hrúbka steny minimálne 16 mm.
- Označte na oboch stranách skrinky 420 mm ako rozmer pre vzdialenosť spodnú hranu distančnej časti k výklenku.

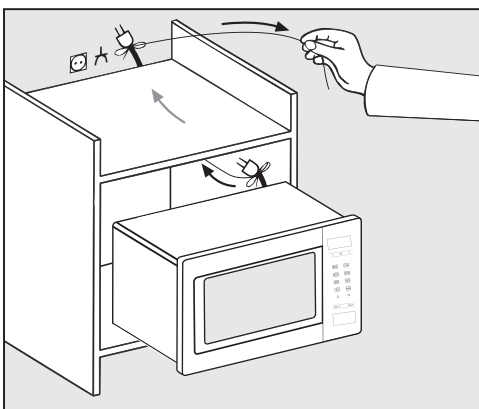
Inštalácia

- Pridržte spodnú hranu distančnej časti na označenej línii a stlačte doraz distančnej časti proti čelu bočnej steny.

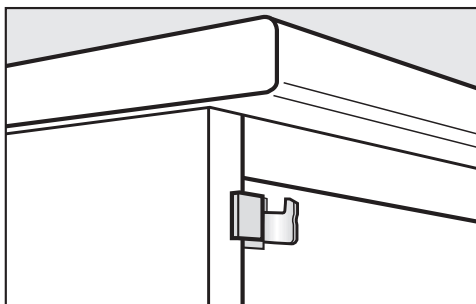


- Na upevnenie oboch distančných častí s háčikmi nasadte po skrutke do jedného z oboch predných otvorov a ďalšiu skrutku do stredu zadného podlhovastého otvoru.

Podlhovastý otvor umožňuje opravu polohy, tie dva ďalšie otvory sú rezervou v prípade potreby ďalšieho skrutkovania.




- Zasuňte mikrovlnnú rúru do zabudovanej skrinky. Pretiahnite pritom kábel so zástrčkou cez skriňu.



- Prístroj zafixujte s čelným rámom tak, že ho nadvihnete ponad háčiky a zaháknete.
- Fixáciu skontrolujte tak, že zatlačíte mierne na horný kraj čelného rámu.
- Skontrolujte polohu.
- Mikrovlnnú rúru elektricky pripojte.

Elektrické pripojenie


 Nebezpečenstvo poranenia pokazeným prístrojom.

Pred pripojením sa uistite, či nie je prístroj poškodený.

Nikdy neuvádzajte pokazený prístroj do prevádzky.

Prístroj je vybavený káblom a zástrčkou a pripravený na pripojenie.

Zabezpečte, aby zásuvka s ochranným kontaktom bola stále voľne prístupná. Ak to nie je možné, zabezpečte, aby v mieste inštalácie bolo k dispozícii zariadenie odpojujúce všetky póly.

 Nebezpečenstvo požiaru prehriatím.

Prevádzka prístroja na viacnásobných zásuvkách a predlžovacích kábloch môže spôsobiť preťaženie káblov.

Prístroj sa tiež nemôže prevádzkovať v spojení s takzvanými úspornými zástrčkami, pretože obmedzujú prívod elektrickej energie k prístroju a prístroj sa prehrieva.

Z bezpečnostných dôvodov nepoužívajte rozbočovacie viacnásobné zásuvky a predlžovacie káble.

Prístroj pripojte originálnym káblom priamo a bez vložených medziprvkov.

Elektrická inštalácia musí byť vykonaná podľa VDE 0100 a spĺňať miestne predpisy.

Poškodený pripojovací kábel môže byť nahradený len špeciálnym káblom rovnakého typu (dostať u servisnej služby Miele). Z bezpečnostných dôvodov mô-

že výmenu vykonať len servisná služba Miele, špecializovaný predajca alebo príslušný kvalifikovaný odborník.

Potrebné pripojovacie údaje nájdete na typovom štítku, ktorý je umiestnený na vnútornej strane čelnej steny prístroja alebo na zadnej strane prístroja.

Porovnajte údaje na typovom štítku s parametrami elektrickej siete. Musia súhlasiť.

V prípade pochybností sa spýtajte kvalifikovaného elektrikára.

Dočasná alebo trvalá prevádzka sebestačného alebo nie sieťovo synchronizovaného zariadenia na dodávku energie (ako napr. ostrovné siete, back-up systémy) je možná. Predpokladom pre prevádzku je, aby malo zariadenie na dodávku energie údaje v súlade s nariadením EN 50160 prípadne porovnateľné.

Ochranné opatrenia určené pre inštaláciu tohto Miele produktu v domácnosti musia byť zabezpečené aj pre ostrovnú prevádzku alebo nie sieťovo synchronizovanú prevádzku čo sa týka jej funkcie ako aj spôsobu práce, alebo musia byť nahradené rovnocennými opatreniami pri inštalácii. Tak ako je to napríklad popísané v aktuálnom zverejnení VDE-AR-E 2510-2.

Váš príspevok k ochrane životného prostredia

Likvidácia obalu

Obal slúži na manipuláciu a chráni prístroj pred poškodením počas prepravy. Obalové materiály boli zvolené s prihliadnutím na aspekty ochrany životného prostredia a možnosti ich likvidácie, sú všeobecne recyklovateľné.

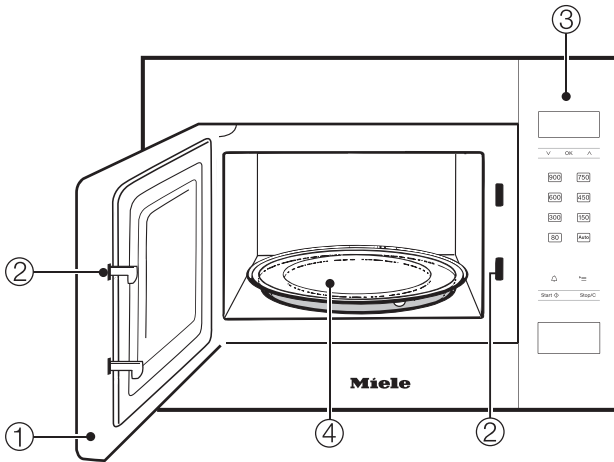
Vrátenie obalového materiálu do materiálového cyklu šetrí suroviny a znižuje množstvo odpadu. Využívajte zberné miesta cenných materiálov a možnosti vrátenia. Prepravné obaly zoberie späť Váš špecializovaný predajca Miele.

Likvidácia starého prístroja

Elektrické a elektronické prístroje obsahujú mnohonásobne hodnotné materiály. Obsahujú aj určité látky zmesi a stavebné prvky, ktoré boli potrebné pre ich funkciu a bezpečnosť. V komunálnom odpade ako aj nesprávnou manipuláciou môžu ohroziť ľudské zdravie a škodiť životnému prostrediu. Váš starý prístroj preto nedávajte v žiadnom prípade do komunálneho odpadu.

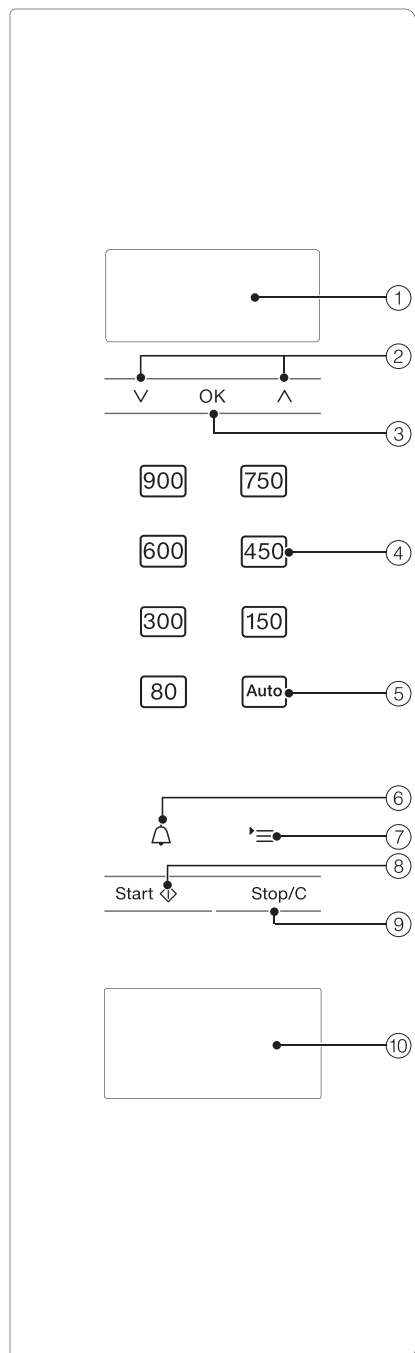


Na bezplatné odovzdanie a likvidáciu elektrických a elektronických prístrojov využite oficiálne zberné miesto vo vašom bydlisku, u predajcu alebo v Miele. Za vymazanie prípadných osobných údajov na likvidovanom prístroji ste zo zákona zodpovedný sami. Zo zákona máte povinnosť vybrať a pritom nezničiť staré batérie a staré akumulátory, ktoré nie sú pevne uzatvorené v prístroji ako aj lampy, ktoré je možné vybrať bez zničenia. Zaneste ich do vhodnej zberne, kde ich môžete bezplatne odovzdať. Postarajte sa prosím o to, aby bol Váš starý prístroj uložený mimo dosah detí až do doby odvezenia.



- ① dvierka
- ② zámok dvierok
- ③ ovládací panel
- ④ otočný tanier

Ovládací panel



- ① displej pre zobrazenie denného času a informácií pre obsluhu
- ② tlačidlá so šípkou \wedge a \vee pre listovanie v zoznamoch výberu a pre zmenu hodnôt
- ③ tlačidlo OK pre potvrdenie hodnôt, pre vyvolanie funkcie a pre uloženie nastavení
- ④ rozličné stupne výkonu mikrovlnky
- ⑤ automatické programy
- ⑥ kuchynský budík
- ⑦ tlačidlo \equiv pre voľbu nastavení prístroja
- ⑧ tlačidlo štart / plus jedna minúta / Quick mikrovlnka
- ⑨ tlačidlo stop / tlačidlo vymazať
- ⑩ otvárač dvierok

V mikrovlnnej rúre je umiestnený magnetron. Mení elektrický prúd na elektromagnetické vlny - na mikrovlny. Tieto vlny sa rovnomerne rozdeľujú v ohrevnom priestore a navyše sa odrážajú od jeho kovových stien. Tak sa dostanú mikrovlny zo všetkých strán na a do potraviny. Zapnutým otočným tanierom sa optimalizuje rozdeľovanie mikrovln.

Aby sa mikrovlny mohli dostať k jedlu, musí byť riad priepustný pre mikrovlny. Mikrovlny preniknú cez porcelán, sklo, lepenku, umelú hmotu ale nie cez kov. Nepoužívajte preto riad z kovu a nádoby, ktoré obsahujú kov, napr. ozdoby s obsahom kovu. Kov odráža mikrovlny a môže dôjsť k tvorbe iskier. Mikrovlny nebudú absorbované.

Mikrovlny prenikajú priamo cez vhodnú nádobu do potraviny. Keďže sú potraviny tvorené z mnohých malých molekúl, tak sa molekuly - predovšetkým vodné molekuly - mikrovlnami silne rozkmitajú a to asi 2,5 miliárd kmitov za sekundu. Tým vzniká teplo. Vyvíja sa najprv v okrajových vrstvách potraviny a potom prestupuje do stredu. Čím viac vody potravina obsahuje, o to rýchlejšie sa zohreje a uvarí.

Teplo vzniká teda priamo v jedle. Z toho plynú tieto výhody:

– Jedlá je možné v mikrovlnke pripravovať bez tekutiny alebo pridaného tuku alebo len s malým množstvom.

– Rozmrazovanie, ohrievanie, príprava jedla prebiehajú rýchlejšie ako pomocou bežného sporáka.

– Výživné látky ako vitamíny a minerály ostávajú vo veľkej miere zachované.

– Prírodná farba a chuť potraviny sa takmer nemení.

Akonáhle prerušíte proces, alebo otvoríte dverka prístroja, prestanú sa mikrovlny vytvárať. Počas procesu poskytujú zatvorené, intaktné dverka dostatočnú ochranu pred mikrovlnami.

Popis výkonov

Pomocou mikrovlnnej rúry sa jedlá rozmrazujú, ohrievajú alebo pripravujú počas krátkej doby.

Mikrovlnnú rúru môžete používať nasledovne:

- Potraviny môžete rozmraziť, ohriať alebo pripraviť zadaním mikrovlnného výkonu a času
- Hlbokozmrazené hotové jedlá môžete rozmrazovať a potom ohrievať alebo variť.
- Mikrovlnnú rúru je možné využívať ako „malého pomocníka“ napr. na kysnutie cesta, na rozpúšťanie čokolády a masla, na rozpúšťanie želatíny pre prípravu tortovej polevy a na zaváranie malého množstva ovocia, zeleniny a mäsa.

Prevádzkové spôsoby

Sólo prevádzka mikrovlnnej rúry

Tento prevádzkový spôsob je vhodný na rozmrazovanie, ohrev a varenie.

automatické programy

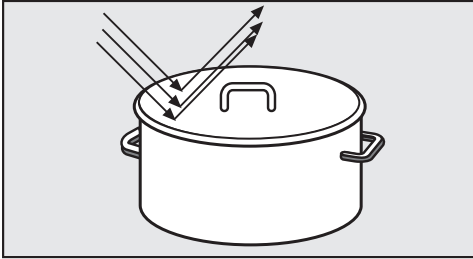
K dispozícii sú nasledujúce automatické programy:

- 5 programov rozmrazovania (A 1 až A 5),
- 3 programy pre prípravu zamrazených potravín (A 6 až A 8)
- 3 programy pre prípravu čerstvých potravín (A 9 až A 11)

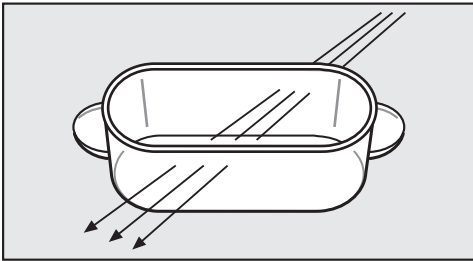
Programy sú závislé od hmotnosti, t.zn., že musíte zadať hmotnosť potravín. Hmotnosť potravín sa môže zobrazovať v gramoch (g) alebo librách (lb) (viď kapitola „Zmena nastavenia prístroja“).

Odporučený riad pre mikrovlnné rúry

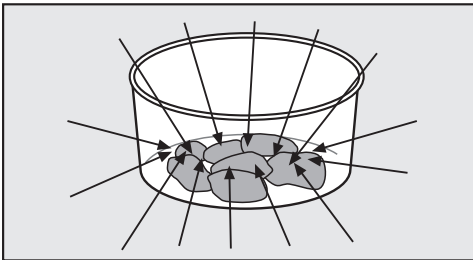
Mikrovlny



- sú odrážané kovom.



- prenikajú sklom, porcelánom, plastom a papierom.



- a sú absorbované potravinami.

⚠ Nebezpečenstvo požiaru z dôvodu nevhodného riadu.

Riad, ktorý nie je určený na používanie v mikrovlnnej rúre, sa môže zničiť a poškodiť mikrovlnnú rúru.

Rešpektujte pokyny na riade.

Materiál a tvar

Materiál a tvar použitého riadu ovplyvňujú časy zohrievania a varenia. Dobre sa osvedčili okrúhle a oválne plytké nádoby. Rovnomernosť pri ohrievaní pokrmov je v týchto tvaroch lepšia než v hranatých nádobách.

⚠ Nebezpečenstvo úrazu z dôvodu dutých rukovätí alebo úchytov na pokrievkach.

Pri používaní nádob s dutými telesami, do ktorých sa môže dostať vlhkosť, hrozí nebezpečenstvo vytvorenia tlaku a zničenie príslušných dutých telies výbuchom.

Nepoužívajte riad s dutými rukoväťami alebo úchytmi na pokrievkach, s výnimkou ak sú dostatočne odzdušené.

Kov

Kovové nádoby, hliníkové fólie a príbory nepatria do mikrovlnného prístroja. Platí to i pre riad s kovovou povrchovou úpravou (napr. ozdobami, ako sú pozlátené okraje alebo kobaltová modrá). Kov odráža mikrovlny a bráni tak vareniu. Nepoužívajte plastové kelímky s neúplne stiahnutým hliníkovým viečkom.

Výnimky:

- hotové pokrmy v hliníkových miskách

Môžete ich rozmrazovať alebo ohrievať v mikrovlnnej rúre. Dôležité: Odstráňte veko misky a miska musí stáť vo vzdialenosti najmenej 2 cm od stien ohrevného priestoru. Jedlo sa zohrieva len zhora. Ak vložíte pokrm z hliníkovej

Odporučený riad pre mikrovlnné rúry

misky do riadu vhodného pre mikrovlnky, teplota sa vo všeobecnosti rozloží rovnomerne.

Pri použití hlinených misiek môže dochádzať k praskaniu a tvorbe iskier.

- kúsok hliníkovej fólie

Pri nerovnomerných kusoch mäsa, napr. hydiny dosiahnete rovnomerné rozmrazovanie, ohrievanie alebo prípravu ak počas posledných minút prirkytujete plochejší kus malými kúskami alobalu.

Fólia musí byť vzdialená najmenej 2 cm od vnútorných stien mikrovlnnej rúry. Stien sa nesmie dotýkať.

- kovové bodce a svorky

Tieto kovové časti môžete používať ak je kus mäsa oveľa väčší ako kov.

Glazúry riadu, farby

Niektoré glazúry riadu a farby obsahujú kovové prvky. Preto je taký riad nevhodný na použitie v mikrovlnnej rúre.

Sklo

Žiaruvzdorné sklo alebo sklokeramika sú veľmi vhodné.

Krištáľové sklo obsahujúce väčšinou olovo môže v mikrovlnnej rúre prasknúť.

Nie je teda vhodné na použitie v mikrovlnnej rúre.

Porcelán

Porcelánový riad je vhodný.

Nesmie však mať žiadne kovové zdobenie, napr. pozlátené okraje a nesmie mať duté držadlá.

Kamenina

Pri maľovanej keramike musí byť vzor pod glazúrou.

Kamenina sa môže veľmi rozohriať. Používajte chňapky na hrnce.

Drevo

Počas ohrievania sa vyparuje z dreva voda. Tým drevo vyschýna a tvoria sa praskliny. Drevené nádoby sú preto nevhodné.

Umelá hmota

⚠ Škody z dôvodu plastu citlivého na teplo.

Riad z umelých hmôt musí byť žiaruvzdorný a musí znášať teplotu min. 110°C. Umelé hmoty podliehajú inak deformáciám a môžu sa spájať s pokrmom.

Plastový riad používajte len na prípravu s prevádzkovým spôsobom sólo mikrovlnka.


V obchodoch možno dostať špeciálny riad z umelej hmoty vhodný na použitie v mikrovlnnej rúre. Plastový riad z melamínu nie je vhodný. Pohlcuje energiu a tým sa veľmi zohrieva. Pri nákupe sa informujte, z akého materiálu je riad vyrobený.

Plastový riad z penovej umelej hmoty, napr. polystyrénu môžete používať na krátkodobé zohrievanie jedla.

Odporučený riad pre mikrovlnné rúry


Plastové varné vrecká môžete používať na ohrievanie a varenie ich obsahu vtedy, keď vrečko vopred poprepichujete. Otvormi môže unikať para. Tým sa zabráni nárastu tlaku a prasknutiu vrečka.

Okrem toho existujú špeciálne vrecká na varenie v pare, ktoré sa nemusia prepichovať. Dodržte prosím pokyny na obale.

 Nebezpečenstvo požiaru z dôvodu nevhodného materiálu.
Kovové ako aj plastové a papierové svorky s drôtom vo vnútri sa môžu vznietiť.
Nepoužívajte takéto svorky.

Nádoby na jedno použitie

Jednorázový plastový riad musí mať vlastnosti uvedené v kapitole „Umelá hmota“.

 Nebezpečenstvo požiaru z dôvodu nevhodného riadu.
Jednorázové nádoby z plastu, papiera alebo iných horľavých materiálov sa môžu vznietiť.
Prístroj nenechajte bez dozoru, ak ohrievate alebo varíte v jednorázových nádobách z plastu, papiera alebo iných horľavých materiálov.

Z hľadiska ochrany životného prostredia nemožno odporúčať nádoby na jedno použitie.

Test riadu

Ak ste si nie istí, či je sklenený, hlinený alebo porcelánový riad vhodný do mikrovlnky, môžete ho vyskúšať takto:

- Postavte do stredu ohrevného priestoru prázdny riad.
- Zatvorte dvierka.
- Zvoľte maximálny stupeň výkonu.
- Potvrďte blikajúcu 0 pre minúty pomocou OK.
- Tlačidlami so šípkou \wedge a \vee zadajte 30 sekúnd a zadanie potvrďte pomocou OK.
- Stlačte tlačidlo štart.

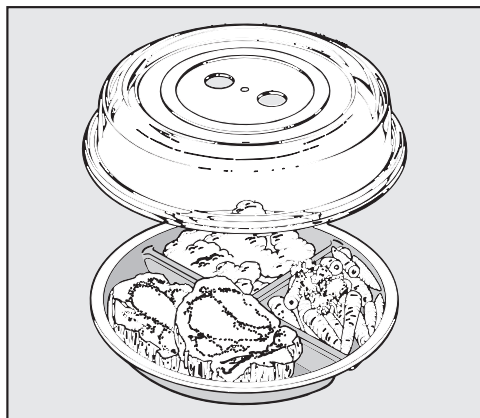
Ak počas tohto testu budete počuť praskanie sprevádzané iskrením, prístroj okamžite vypnite (stlačte dvakrát tlačidlo stop/C). Riad, ktorý vyvolá takúto reakciu nie je vhodný na prevádzku v mikrovlnke. Na vhodnosť použitia riadu v mikrovlnke sa v prípade pochybností opýtajte výrobcu alebo predajcu riadu.

Týmto testom nemôžete odskúšať, či sú duté priestory v rukovätiach dostatočne odvetrané.

Odporučený riad pre mikrovlnné rúry

Poklop

- zabraňuje nadmernému vystupovaniu vodnej pary, hlavne pri dlhšom ohrievaní.
- urýchľuje zahrievanie jedál.
- zabraňuje vyschnutiu jedál.
- zabraňuje znečisteniu ohrevného priestoru.



- Preto prikryvajte jedlá v samostatnej prevádzke mikrovlnnej rúry poklopom, ktorý je vhodný pre mikrovlnné rúry.

Príslušné poklopy je možné zakúpiť v predajniach.

Miesto poklopu môžete použiť aj priehľadnú fóliu vhodnú pre mikrovlnné rúry. Bežná priehľadná fólia pre domácnosť sa môže teplom zdeformovať a prepojiť s jedlom.

⚠ Škody z dôvodu plastu citlivého na teplo.

Materiál poklopu znesie spravidla teploty až do 110 °C (viď údaje výrobcu). Pri vyšších teplotách sa môže plast zdeformovať a prepojiť s jedlom.

Poklop preto používajte len v mikrovlnných rúrach a to len pre samostatnú prevádzku mikrovlnky.

⚠ Škody z dôvodu prikrytých otvorov.

Pri malom priemere nádoby môže poklop utesniť nádobu a vodná para nebude môcť unikať bočnými otvormi poklopu. Poklop sa veľmi zohreje a môže sa roztaviť.

Dbajte na to, aby poklop nádobu neutesnil.

Poklop nepoužívajte, ak

- ohrievate jedlá obalované v cestíčku.
- jedlách, ktoré majú získať chrumkavú kôrku, napr. toasty.

⚠ Nebezpečenstvo výbuchu vytvorením tlaku.

V uzatvorených nádobách alebo fľašiach sa pri zahrievaní vytvára tlak, ktorý môže spôsobiť výbuch.

Nikdy nezohrievajte jedlá alebo tekutiny v uzatvorených nádobách, ako sú poháre na kojeneckú výživu.

Nádoby predtým otvorte. Z kojeneckých fliaš najprv odstráňte uzáver a cumel.

Mikrovlnnú rúru môžete prevádzkovať len v zabudovanom stave.

Mikrovlnná rúra je ihneď pripravená na pripojenie elektrickej siete.

Nastavenie denného času

- Pripojte prístroj k elektrickej sieti.

Na displeji sa zobrazí 12:00. Číslice pred dvojbodkou blikajú.

- Tlačidlami so šípkami \wedge a \vee nastavte hodiny.
- Potvrďte pomocou *OK*.
- Tlačidlami so šípkami \wedge a \vee nastavte minúty.
- Potvrďte pomocou *OK*.

Nastavený čas sa prevezme.

24-hodinový formát môžete aj zmeniť na 12-hodinový formát (1=pm) (viď kapitola „Zmena nastavenia prístroja“).

Prístroj môžete nastaviť tak, aby sa každú noc od 23 do 5 hodiny vyplo zobrazenie denného času (viď kapitola „Zmena nastavenia prístroja“).

Oprava denného času

- Stlačte tlačidlo \equiv .

Na displeji sa zobrazí P1.

- Stlačte *OK*.
- Tlačidlami so šípkami nastavte hodiny a potvrďte pomocou *OK*.
- Tlačidlami so šípkami nastavte minúty a potvrďte ich pomocou *OK*.

Zmenený čas sa prevezme.

Obsluha

Otvorenie dvierok

- Na otvorenie dvierok stlačte otvárač dvierok.

Ak je mikrovlnná rúra v prevádzke, pri otvorení dvierok sa prevádzka preruší.

Umiestnenie riadu do ohrevného priestoru

Najvhodnejšie je, keď je riad umiestnený v strede ohrevného priestoru.

Otočný tanier

Ak sa upevnené prístroje a vstavané prístroje používajú vo výške 900 mm nad zemou alebo viac, dbajte na to, aby sa pri vyberaní riadu neposunul otočný tanier.

Pomocou otočného taniera sa pokrm rozmrazuje, ohrieva alebo rovnomerne pripravuje.

Prístroj prevádzkujte len s nasadeným otočným tanierom.

Funkcia otočného taniera sa pri každej príprave pokrmu spúšťa automaticky.

Pokrm nerozmrazujte, neohrievajte ani nepripravujte priamo na otočnom tanieri. Dbajte na to, aby nebol riad väčší ako otočný tanier.

Jedlo podľa možnosti občas premiešajte alebo obráťte formu, aby sa rovnomerne zahrievalo.

Zatvorenie dvierok

- Dvierka pritlačte.


Ak boli dvierka otvorené počas prebiehajúceho procesu, stlačte pre pokračovanie tlačidlo štart.

Ak nie sú dvierka správne zatvorené, prístroj sa nedá uviesť do prevádzky.

Spustenie prípravy

Voľba mikrovlnného výkonu sa vykonáva stlačením príslušného senzorevého tlačidla.

- Stlačte senzorové tlačidlo požadovaného stupňa výkonu.

V indikačnom poli svieti  a výkon mikrovlnky.

- Tlačidlami so šípkou nastavte požadovanú dobu prípravy a to najskôr minúty a potvrdte výber pomocou OK.

- Potom nastavte sekundy a potvrdte ich opäť pomocou OK.

- Stlačte tlačidlo start.

Prebieha príprava jedla.

Môžete voliť zo 7 stupňov výkonu.

Čím vyšší je výkon, tým viac mikrovln sa dostane k potravine.

Jedlá, ktoré nie je možné počas ohrievania alebo prípravy miešať alebo obracať, a ktoré majú veľmi rôznorodé zloženie, ohrievajte nižším mikrovlnným výkonom.

Len tak sa môže teplo rozložiť všade rovnomerne. Zodpovedajúcim spôsobom dlhšia doba trvania potom prispieje k požadovanému výsledku prípravy.

Môžete zvoliť dobu trvania až 90 minút. Výnimka: ak je zvolený maximálny mikrovlnný výkon, môžete nastaviť dobu trvania maximálne 15 minút. Pri nepretvorení použitia maximálneho mikrovlnného výkonu môže dôjsť k zníženiu výkonu, ktoré sa zobrazí na displeji.

Potrebný čas závisí od

- východiskovej teploty jedla. Jedlá z chladničky potrebujú dlhšiu dobu na ohriatie, uvarenie atď, ako jedlá s izbovou teplotou.
- Druh a zloženie jedla. Čerstvá zelenina obsahuje viac vody ako skladovaná zelenina a preto potrebuje kratší čas prípravy.
- Frekvencia miešania alebo obracania jedla.
Častým miešaním alebo obracaním jedla sa teplo rovnomernejšie rozloží a jedlo potrebuje kratší čas prípravy.
- Množstvo jedla.
Platí dvojnásobné množstvo .- takmer dvojnásobný čas.
Pri menšom množstve jedla sa zodpovedajúcim spôsobom skracaje doba prípravy,
- Forma a materiál riadu.

upozornenie- „door“

Upozornenie dvierka na displeji Vám pripomínajú, že sa prístroj nesmie spúšťať bez jedla.

Prístroj sa môže chýbajúcim jedlom poškodiť.

Ak sa tlačidlo štart stlačí bez toho, aby boli predtým otvorené dvierka, zobrazí sa na displeji **door**. Pravdepodobne sa nenachádza v prístroji ešte žiadne jedlo na prípravu, pretože dvierka neboli dlhšiu dobu (asi 20 minút) otvorené. Štart je blokový, pokiaľ sa neotvorí dvierka.

Prerušenie procesu / pokračovanie procesu

Proces môžete kedykoľvek. . .

. . . **prerušit:**

- Stlačte tlačidlo Stop/C, alebo otvorte dvierka prístroja.

Čas sa zastaví.

. . . **pokračovať**

- Zatvorte dvierka a stlačte tlačidlo štart.

Proces pokračuje.

Zmena zadania

Ak po spustení prípravy pokrmu zistíte že,

. . je zvolený príliš vysoký alebo príliš nízky **mikrovlnný výkon** :

- Zvoľte nový mikrovlnný výkon.

. . . **zadaný čas** je príliš krátky alebo príliš dlhý.

- Prerušte prípravu pokrmu (stlačte jedenkrát tlačidlo stop/C), tlačidlami so šípkou nastavte nový čas a pokračujte v príprave (stlačte tlačidlo štart),

alebo alternatívne:

- Ak počas prevádzky budete stláčať tlačidlo štart, každým jeho stlačením sa doba prípravy predĺži o ďalšiu minútu (výnimka: pri maximálnom mikrovlnnom výkone vždy o 30 sekúnd).

Zrušenie procesu

- Stlačte dvakrát tlačidlo Stop/C.

Po skončení procesu

Po skončení procesu zaznie akustický signál. Osvetlenie ohrevného priestoru zhasne.


Počas prvých 20 minút po skončení programu zaznie každých 5 minút krátky pripomínajúci signál.

- Ak chcete signálny tón predčasne vypnúť, stlačte tlačidlo stop/C.

automatické udržiavanie teploty

Automatické udržiavanie teploty sa automaticky zapne, keď po skončení prípravy pokrmu s najmenej 450 wattmi zostanú dvierka zatvorené a nie je stlačené žiadne tlačidlo.

Potom sa asi po 2 minútach zapne maximálne na 15 minút automatické udržiavanie teploty s 80 wattmi.


V indikačnom poli svieti , 80 W a **H:H**.

Ak otvoríte počas automatického udržiavania teploty dvierka, alebo stlačíte niektoré tlačidlo, alebo manipulujete s niektorým voličom, proces sa ukončí.

Automatické udržiavanie teploty nie je možné nastaviť zvlášť.

Túto funkciu môžete zrušiť (viď kapitola „Zmena nastavenia prístroja“).

Quick mikrovlnka

Stačí stlačenie tlačidla štart/, aby sa uviedol prístroj do prevádzky na jednu minútu s maximálnym výkonom.

- Stlačte tlačidlo štart/.

Bez ďalšieho stlačenia tlačidla ubehne doba prípravy v trvaní 1 minúty pri maximálnom výkone.

Ak stlačíte počas prevádzky tlačidlo štart, predĺži sa s každým jeho stlačením doba prípravy o ďalších 30 sekúnd.

Zmena času a výkonu

Uložený čas a výkon môžete zmeniť a uložiť tak hlavné používanie.

V oblasti výkonu do 300 wattov je možné uložiť maximálne 10 minút.

Od 450 wattov je možné uložiť maximálne 5 minút.

- Stlačte tlačidlo .

Na displeji sa zobrazí P1.

- Tlačidlami so šípkou zvolte P 8.

- Potvrďte výber pomocou OK.

- Zmeňte výkon a potvrďte pomocou OK.

- Potom zmeňte čas a potvrďte pomocou OK.

- Ak nechcete nastavenie zmeniť, stlačte tlačidlo OK.

- Ak nechcete meniť žiadne ďalšie nastavenia prístroja, stlačte tlačidlo stop/C.

Zmenené nastavenia prístroja zostanú zachované aj po výpadku prúdu.

Zablokovanie sprevádzkovania

Zablokovanie sprevádzkovania zabráni neželanej obsluhu.

Zablokovanie sprevádzkovania

- Pri odpočítavaní 6 sekúnd na displeji držte stlačené tlačidlo *OK*, pokým nezaznie signálny tón a v indikačnom poli sa neobjaví symbol kľúča:



Symbol kľúča po chvíli zhasne.

Všetky funkcie prístroja sú teraz zablokované. Len kuchynský budík je možné používať aj pri aktivovanom zablokovaní sprevádzkovania (viď kapitola „Kuchynský budík“).

Zablokovanie sprevádzkovania musíte po výpadku prúdu opäť zapnúť.


Zrušenie zablokovania sprevádzkovania

- Keď chcete zrušiť zablokovanie sprevádzkovania, znovu držte stlačené tlačidlo *OK*, pokým nezaznie signálny tón.


Obsluha


Používanie kuchynského budíka

Pre kontrolu externých procesov, ako napr. varenie vaječ, môžete nastaviť kuchynský budík. Nastavený čas sa odpočítava po sekundách.

- Stlačte tlačidlo .
- Tlačidlami so šípkami nastavte minúty požadovaného času kuchynského budíka a potvrdte ich pomocou *OK*.
- Potom zadajte sekundy požadovaného času kuchynského budíka a potvrdte pomocou *OK*.

Na displeji svieti  a odpočítava sa čas.

Po uplynutí času zaznie signálny tón, ktorý sa niekoľko krát opakuje. Bliká  a čas beží vpred. Tak je možné rozpoznať, kedy nastavený čas na budíku uplynul.

- Stlačte tlačidlo , aby ste zastavili prípravu.

Oprava časovača

- Stlačte tlačidlo .

Odpočítavanie času kuchynského budíka je zastavené.

- Tlačidlami so šípkami zmeňte čas kuchynského budíka a potvrdte *OK*.

Čas kuchynského budíka pokračuje.


Vymazanie kuchynského budíka


- Stlačte tlačidlo *Stop/C*.


Odpočítavanie času kuchynského budíka je ukončené.

Použitie kuchynského budíka a príprava pokrmu

Kuchynský budík je možné nastaviť aj k prebiehajúcej príprave pokrmu a tento beží potom na pozadí.

- Počas prípravy pokrmu stlačte tlačidlo .
- Tlačidlami so šípkami nastavte požadovaný čas kuchynského budíka a potvrdte pomocou *OK*.

Po niekoľkých sekundách sa zobrazenie vráti k prebiehajúcej príprave pokrmu. Opočítavajúci kuchynský budík na pozadí je zobrazený svietiacim symbolom .

Ak stlačíte počas prípravy pokrmu tlačidlo , zobrazí sa okamžitá hodnota kuchynského budíka.

Všetky automatické programy sú závislé od hmotnosti.

Hmotnosť potravín sa môže zobrazovať v gramoch (g) alebo librách (lb) (viď kapitola „Zmena nastavenia prístroja“).

Po zvolení programu zadajte hmotnosť potravín. Prístroj automaticky prevezme čas, ktorý je priradený tejto hmotnosti.

Dbajte na uvedené minúty pri izbovej teplote (vyrovnávací doba), aby sa teplo rovnomerne rozdelilo v jedle.

Automatika rozmrazovania

Na rozmrazovanie máte k dispozícii 5 programov pre rôzne skupiny potravín. Doba ustálenia je u A 3 podľa hmotnosti až 30 minút, u ostatných programov asi 10 minút.

A 1  steak, kotleta

A 2  sekaná

A 3  kurča

A 4  múčnik

A 5  chlieb

Tento program je obzvlášť vhodný na rozmrazovanie nakrájaného chleba. Pokiaľ je to možné, vložte krajce po jednom do prístroja, alebo ich v polovici doby pri signáli na otočenie od seba oddel'te.


Automatika varenia

Existujú 3 programy pre zmrazené a pre čerstvé potraviny.

Doba ustálenia je vždy približne 2 minúty.

Príprava zmrazených potravín


A 6  zelenina

A 7  hotové jedlá, na miešanie

A 8  náky / zapekané

Príprava čerstvých potravín

A 9  zelenina

A 10  zemiaky

A 11  ryba


Obsluha - automatické programy


Použitie automatických programov

■ Stlačte tlačidlo .

■ Tlačidlami so šípkou vyberte zo zoznamu automatických programov požadovaný program.

■ Potvrďte výber pomocou OK.

Na displeji svieti  pre mikrovlnku a najnižšia hmotnosť pripravovaného pokrmu pre zvolený program.

Bliká symbol spustenia  a g alebo lb pre vyžiadanie údajov hmotnosti.

■ Tlačidlami so šípkou opravte hmotnosť pripravovaného pokrmu.

■ Spustte program.

Čas zodpovedajúci hmotnosti beží a svieti symbol mikrovln .

Po ubehnutí polovice doby prípravy zaznie signálny tón.

■ Prerušte program, aby ste jedlo ak je to možné obrátili, prípadne pomiešali a potom pokračujte v programe.

V prípade potreby môžete naprogramované časy počas prevádzky o niekoľko minút predĺžiť (stláčajte tlačidlo štart, pokým sa v indikačnom poli neobjaví požadovaný čas). Pri všetkých programoch je možné len jedno zvýšenie o niekoľko minút.

Po ukončení procesu zaznie akustický signál.

Osvetlenie ohrevného priestoru zhasne.

Tu je priložených niekoľko návrhov receptov pre automatické programy „Príprava čerstvých pokrmov“, ktoré môžete doplniť alebo pozmeniť.

Ak sú pre príslušné programy prekročené zadané hmotnosti, jedlo sa nemôže dostatočne pripraviť.

Dodržiujte zadané hmotnosti.

A 9 🍷zelenina

Príprava

Očistenú, pripravenú zeleninu vložíme do misy. Podľa stupňa čerstvosti a obsahu vlhkosti pridáme 3–4 polievkové lyžice vody a trochu soli alebo iného korenia. Zadáme hmotnosť vrátane vody a pripravujeme v mise pod pokrievkou. Asi po polovici doby prípravy zaznie signál na obrátenie alebo zamiešanie pripravovaného pokrmu.

Pri príprave zeleniny v omáčke zadávame hmotnosť vrátane prísad na omáčku. Rešpektujte prosím maximálne možnosti zadania.

Mrkva s trebulkovou smotanou (2 porcie)

Doba prípravy: 25–35 minút

Suroviny

350 g očistenej mrkvy
5 g masla
50 ml zeleninového vývaru (instantný)
75 g crème fraiche
1 PL bieleho vína
soľ, korenie
štipka cukru
 $\frac{1}{2}$ ČL horčice
1-2 PL trebulky, čerstvo nasekanej
1 PL sušenej trebulky
cca 1 PL svetlej zápražky

Príprava

Mrkvu nakrájame na pásiky (3-4 mm hrubé) alebo na plátky (3-4 mm). Zmiešame maslo, vývar, crème fraiche a všetky zostávajúce prísady a dáme spolu s mrkvou do misy. Varíme zakryté, hneď ako zaznie signálny tón prístroja zamiešame.

Nastavenie: čerstvé potraviny A 9 🍷

Hmotnosť: 525 g

Úroveň: otočný tanier

Recepty - automatické programy

Zlatožlté zemiaky (3 porcie)

Doba prípravy: 25–35 minút

Suroviny

500 g ošúpaných zemiakov
1 cibuľa, najemno nakrájaná
10 g masla
1-2 PL karí korenia
250 ml zeleninového vývaru (instantný)
50 ml smotany
125 g hrášku (mrazeného)
soľ, korenie

Príprava

Zemiaky nakrájame na kocky (cca 3 x 3 cm) alebo použijeme malé zemiaky. Všetky prísady dáme do dostatočne veľkej misy a zmiešame. Varíme zakryté, hneď ako zaznie signálny tón prístroja všetko dobre premiešame a ďalej dovaríme.

Nastavenie: čerstvé potraviny A 10 

Hmotnosť: 800 g

Úroveň: otočný tanier

A 11 Ryba: Rybacie karí (4 porcie)

Doba prípravy: 35–45 minút

Suroviny

300 g ananásu (kocky)
1 červená paprika
1 malý banán
500 g filé z parmice karmínovej
3 PL citrónovej šťavy
30 g masla
100 ml bieleho vína
100 ml ananásovej šťavy
soľ, cukor, čili korenie
2 PL svetlej zápražky

Príprava

Rybie filé nakrájame na kocky, dáme do misy a pokvapkáme citrónovou šťavou. Červenú papriku rozštvrtíme, zbavíme jadra a nakrájame na tenké plátky. Ošúpeme banán a nakrájame na plátky. Spolu s paprikou a ananásom pridáme k rybe a premiešame. Pridáme maslo. Ďalej zmiešame víno, šťavu, korenie a zápražku a taktiež pridáme k rybe do misy. Všetko dôkladne premiešame a varíme zakryté.

Nastavenie: čerstvé potraviny A 11 

Hmotnosť: cca 1.200 g

Úroveň: otočný tanier

Pre niektoré nastavenia Vášho prístroja môžete voliť alternatívu.

Jednotlivé nastavenia Vášho prístroja, ktoré môžete meniť, nájdete v tabuľke. Nastavenia z výroby sú označené v tabuľke hviezdičkou*.

Pre zmenu nastavení prístroja postupujte takto:

- Stlačte tlačidlo .

Na displeji sa zobrazí P1.

- Tlačidlami so šípkou zvolíte nastavenie prístroja, ktoré chcete zmeniť.
- Potvrďte výber pomocou *OK*.
- Podľa nastavenia prístroja môžete teraz tlačidlami so šípkou zadávať hodnoty alebo voliť možnosti nastavení.
- Ak nechcete nastavenie zmeniť a chcete prejsť k inému nastaveniu, stlačte tlačidlo *OK*.
- Ak nechcete meniť žiadne ďalšie nastavenia prístroja, stlačte tlačidlo stop/C.

Zmenené nastavenia prístroja zostanú zachované aj po výpadku prúdu.

Zmena nastavenia prístroja

Nastavenie prístroja		Možnosti nastavenia (* nastavenie z výroby)	
P 1	nastavenie denného času	hodi- ny	Tlačidlami so šípkou zadajte hodiny.
		minú- ty	Tlačidlami so šípkou zadajte minúty.
P 2	signálnych tónov	5 0	Signálne tóny sú vypnuté.
		5 1 *	Signálne tóny sú zapnuté.
P 3	tón tlačidiel	5 0	Tóny tlačidiel sú vypnuté.
		5 1 *	Tóny tlačidiel sú zapnuté.
P 4	formát denného času	24 h *	Je zapnuté 24-hodinové zobrazenie.
		12 h	Je zapnuté 12-hodinové zobrazenie.
P 5	nočné vypnutie	5 0*	Nočné vypnutie je vypnuté.
		5 1	Nočné vypnutie je zapnuté. V dobe od 23 do 5 hodín je zobrazenie denného času vypnuté.
P 6	jednotka hmotnosti	5 0*	Hmotnosť potravín sa zobrazuje v gramoch (g).
		5 1	Hmotnosť potravín sa zobrazuje v librách (g).
P 7	automatické udržiavanie teploty	5 0	Automatické udržiavanie teploty je vypnuté.
		5 1 *	Automatické udržiavanie teploty je zapnuté.
P 8	Quick mikrovlnka	výkon	Maximálny výkon je možné zmeniť.
		doba trvani a	Dobu trvania 1 minúty je možné zmeniť.
P 9	upozornenie- „door“	5 0	Upozornenie „door“ sa nezobrazuje.
		5 1 *	Upozornenie „door“ sa zobrazí, ak neboli asi 20 minút otvorené dverka. Je zablokované spustenie.


Zmena nastavenia prístroja

Nastavenie prístroja		Možnosti nastavenia (* nastavenie z výroby)	
<i>P 10</i>	výstavná prevádzka (pre prezentáciu prístrojov v špecializovaných obchodoch alebo vo výstavných priestoroch)	<i>S 0*</i>	Výstavná prevádzka nie je aktívna. Ak deaktivujete výstavnú prevádzku, na displeji sa na chvíľu zobrazí _ _ _ _.
		<i>S 1</i>	Výstavná prevádzka je aktívna. Stlačením tlačidla, alebo manipuláciou s niektorým voličom sa v indikačnom poli na chvíľu zobrazí <i>ŇE5_</i> . Prístroj nie je funkčný.
<i>P 0</i>	nastavenia z výroby	<i>S 0</i>	Nastavenia z výroby boli zmenené.
		<i>S 1*</i>	Nastavenia z výroby sa obnovia alebo neboli zmenené.

Ohrev

Pre ohrievanie potravín zvolte nasledujúci mikrovlnný výkon:

nápoje	900 watt
jedlá	600 Watt
kojenecká, detská výživa	450 Watt


 Nebezpečenstvo popálenia horúcou výživou.

Kojenecká a detská výživa nesmie byť príliš horúca.

Zohrievajte preto len po dobu 1/2 až 1 minúty s výkonom 450 wattov.

Tipy pre ohrievanie


Jedlá ohrievajte prikryté, len jedlá vypražené v cestíčku ohrievajte bez poklopu.

 Nebezpečenstvo výbuchu vytvorením tlaku.

V uzatvorených nádobách alebo fľašiach sa pri zahrievaní vytvára tlak, ktorý môže spôsobiť výbuch.

Nikdy nezohrievajte jedlá alebo tekutiny v uzatvorených nádobách, ako sú poháre na kojeneckú výživu.

Nádoby predtým otvorte. Z kojeneckých fliaš najprv odstráňte uzáver a cumel.

 Nebezpečenstvo úrazu prekypením.

Pri varení, hlavne pri ohrievaní tekutín v mikrovlnnej rúre sa môže stať, že bola síce dosiahnutá teplota varu, ale ešte nestúpajú typické bubliny pary. Tekutina vrie nerovnomerne. Tento takzvaný oneskorený var môže spôsobiť pri vyberaní nádoby alebo pri zatrasení náhlu, prudkú tvorbu bublín pary a tým náhle explozívne prekypenie. Tvorba bublín pary môže byť taká silná, že sa môžu dvierka prístroja samočinne otvoriť.

Oneskorenému varu môžete zabrániť tak, že tekutinu pred ohrievaním premiešate. Po zohriatí počkajte najmenej 20 sekúnd a až potom vyberte nádobu z ohrevného priestoru. Počas ohrievania môžete do nádoby vložiť sklenenú tyčinku alebo podobný predmet, ak ho máte k dispozícii.

Vajcia môžu prasknúť.

Nezohrievajte vajcia uvarené natvrdo a ani bez škrupiny prevádzkovým spôsobom mikrovlnka .

Jedlá z chladničky potrebujú napríklad dlhšiu dobu na ohriatie ako jedlá s izbovou teplotou. Potrebná doba závisí od vlastnosti, množstva a počiatočnej teploty jedla.

Postarajte sa o to, aby boli jedlá dostatočne zohriate.

Ak máte pochybnosti, či je jedlo dostatočne zohriate, predĺžte ešte čas.


Väčšie množstvá jedla počas zohrievania miešajte alebo obracajte. Miešajte od vonkajších vrstiev do stredu, pretože sa okraje tak rýchlejšie zahrievajú.

Po ohrievaní

Pozor pri vyberaní nádob. Môžu byť horúce.

Riad sa nezahrieva mikrovlnami (výnimka: kamenina pre prípravu v peci), ale prenosom tepla z jedla.

Jedlo nechajte odstáť niekoľko minút pri izbovej teplote, aby sa teplota rovnomerne v ňom rozdelila. Teploty sa vyrovnajú.

 Nebezpečenstvo popálenia horúcim jedlom.

Tieto jedlá môžu byť po ohriatí veľmi horúce.

Po ohriatí jedlo, obzvlášť kojeneckú a detskú výživu bezpodmienečne premiešajte alebo pretrepte a skontrolujte jeho teplotu, či je vhodná na pitie.

Príprava jedla

Jedlo na prípravu vložte do misky vhodnej do mikrovlnky a pripravujte prikryté.

Pre prípravu jedál je vhodné pre predvarenie zvoliť najprv výkon 900 wattov a pre ďalšie šetrné varenie zvoliť 450 wattov.


Pre namáčanie jedál ako **mliečna ryža** a **krupica** nastavte najprv 900 watt a potom 150 watt.

Tipy na prípravu jedál

Doby prípravy zeleniny sú závislé od jej zloženia. Čerstvá zelenina obsahuje viacej vody a preto je skôr hotová. Ku skladovanej zelenine pridajte trochu vody.

Jedlá z chladničky potrebujú napríklad dlhšiu dobu na prípravu ako jedlá s izbovou teplotou.


Jedlá počas prípravy miešajte alebo obracajte. Tým dôjde k rovnomernému rozdeleniu tepla.

 Ohrozenie zdravia príliš krátkou dobou prípravy.

Obzvlášť potraviny, ktoré sa ľahko kazia, ako napr. ryby sa musia pripravovať dostatočne dlho.


Pri príprave takýchto jedál dbajte bezpodmienečne na uvedené doby prípravy.

Pri **potravinách s pevnou kožou alebo šupkou**, ako sú paradajky, párky, zemiaky v šupke a baklažány šupku niekoľko krát prepichnete alebo narežte, aby mohla unikáť vznikajúca para a potraviny nepraskli.

 Nebezpečenstvo úrazu vajcom so škrupinou.

Vajcia v škrupine môžu pri príprave prasknúť ešte pred vybratím z ohrevného priestoru.

Vajcia so škrupinou varte v prevádzkovom spôsobe mikrovlnka len v špeciálnych nádobách.

 Nebezpečenstvo popálenia vajcami bez škrupiny.

Ak zohrievate vajcia bez škrupiny, môže žltok po varení vystreknúť pod vysokým tlakom.


Vajcia bez škrupiny môžete pripravovať keď niekoľkokrát prepichnete blanu žltka.

Po príprave

Pozor pri vyberaní nádob. Môžu byť horúce.

Riad sa nezahrieva mikrovlnami (výnimka: kamenina pre prípravu v peci), ale prenosom tepla z jedla.

Jedlo po príprave nechajte odstáť niekoľko minút pri izbovej teplote (vyrovňavacia doba), aby sa teplota rovnomerne v ňom rozdelila. Teploty sa vyrovnajú.

 Ohrozenie zdravia opakovaným zmrazením.

Čiastočne alebo úplne rozmrazené potraviny strácajú opakovaným zmrazením výživovú hodnotu a kazia sa.

Nezamrazujte opäť rozmrazené potraviny. Čo najrýchlejšie ich spotrebujte. Uvarené alebo opečené rozmrazené potraviny môžete opäť zamraziť.

Pre ohrievanie potravín zvolte nasledujúci mikrovlnný výkon:

- 80 watt
na rozmrazovanie veľmi citlivých potravín ako smotana, maslo, krémové torty zo šľahačky a masla, syry.
- 150 watt
na rozmrazovanie ostatných potravín.

Zmrazenú potravinu vyberte z obalu, vložte do nádoby vhodnej pre mikrovlnky a rozmrazujte bez prikrytia. V polovici doby rozmrazovania potravinu premiešajte, rozdeľte alebo obráťte.

Pri rozmrazovaní mäsa položte zmrazené, vybalené mäso na obrátený tanier do sklenenej alebo porcelánovej nádoby, aby mohla odkvapkávať šťava. Počas rozmrazovania obracajte.

 Ohrozenie zdravia salmonelou.

Pri rozmrazovaní hydiny dbajte obzvlášť na čistotu.

Tekutinu z rozmrazovania nikdy nepoužívajte.

Mäso, hydina a ryby nemusia byť pre prípravu úplne rozmrazené. Stačí, keď sú tieto potraviny čiastočne rozmrazené. Povrch je tak dostatočne mäkký, aby prijal koreniny.

Rozmrazenie a následná príprava

– Hlbokozmrazené potraviny môžete rozmrazovať a potom ohrievať alebo variť.

Najprv zvolte 900 wattov a potom 450 wattov.

Potraviny vyberte z obalu a uložte do nádoby vhodnej pre mikrovlnné rúry a rozmrazujte, ohrievajte prípadne varte prikryté. Výnimka: steak zo sekanej pripravujte neprikrytý.

Jedlá s veľkým množstvom tekutiny, ako sú polievky a zelenina niekoľkokrát miešajte. Plátky mäsa po polovici doby opatrne oddelíte a obráťte. Rybu tiež po polovici doby obráťte.

Jedlo nechajte po rozmrazení a zohriatí alebo príprave odstáť niekoľko minút pri izbovej teplote, aby sa teplota rovnomerne v ňom rozdelila.

Zaváranie

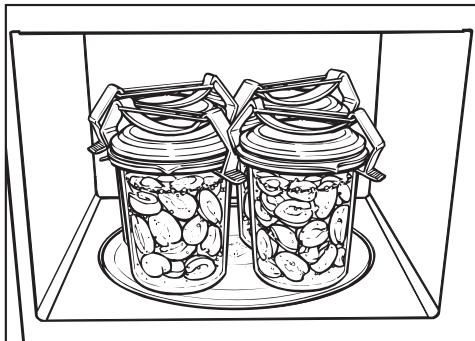
V mikrovlnnej rúre môžete v pohároch vhodných pre mikrovlnku, ktoré dostanete v špecializovaných predajniach zavárať menšie množstvo ovocia, zeleniny a mäsa. Pripravte poháre ako obvykle.

Poháre nesmú byť naplnené viac ako 2 cm pod okraj.

Poháre vhodné na zaváranie v mikrovlnke uzatvárajte len svorkami vhodnými pre mikrovlnku alebo priehľadnou lepiacou páskou.

Nepoužívajte kovové svorky alebo poháre so závitovými uzávermi ani plechovky, aby nedošlo k iskreniu.

Najvhodnejšie je zavárať maximálne 4 $\frac{1}{2}$ litrové poháre.



- Poháre postavte na otočný tanier.
- Výkonom 900 wattov privedte obsah pohárov do stavu, kedy vznikajú bublinky.

Potrebný čas závisí od

- východiskovej teploty obsahu pohárov.
- počtu pohárov.

Doba potrebná na to, aby sa vo všetkých pohároch rovnomerne tvorili bublinky s malými odstupmi je pri

1 pohári	cca 3 min.
2 pohároch	asi 6 minút
3 pohároch	asi 9 minút
4 pohároch	asi 12 minút

Pri ovocí a uhorkách táto doba stačí na zavarenie.

Pri zelenine na začiatku tvorby bublinek znížte výkon mikrovlnky na 450 wattov a pripravujte

- mrkvu asi 15 minút,
- hrach asi 25 minút

a pod.

Po zaváraní

Poháre nechajte potom prikryté utierkou stáť asi 24 hodín na mieste bez prívania.

Odstráňte svorky prípadne lepiacu pásku a skontrolujte, či sú všetky poháre uzatvorené.

Príklady použitia

Potraviny	Množstvo	Výkon MV (Watt)	Čas (min)	Upozornenia
rozpustenie masla / margarínu	100 g	450	1:00–1:10	rozpúšťať nezakryté
rozpustenie čokolády	100 g	450	3:00–3:30	rozpúšťať nezakryté, občas zamiešať
rozpúšťanie želatíny	1 bal. + 5 PL vody	450	0:10–0:30	rozpúšťať nezakryté, občas zamiešať
príprava tortovej polevy	1 bal. + 250 ml tekutiny	450	4–5	ohrievať nezakryté, občas zamiešať
kysnuté cesto	cesto zo 100 g múky	80	3–5	zakryté nechať nakysnúť
príprava popkornu	1 PL (20 g) popkornovej kukurice	900	3–4	kukuricu dáme do 1 l pohára, pripravujeme prikryté, potom posypeme práškovým cukrom
čokoládová pusinka	20 g	600	0:10–0:20	nezakryté na tanieri
aromatizácia šalátových omáčok	125 ml	150	1–2	nezakryté len mierne zahriať
temperovanie citrusových plodov	150 g	150	1–2	nezakryté položiť na tanier
opečenie slaniny na raňajky	100 g	900	2–3	položiť na kuchynský papier a nezakryť
čiastočné rozmrazenie zmrzliny pre lepšie porciovanie	500 g	150	2	nezakryté vložiť do prístroja
odstránenie šupky z paradajok	3 kusy	450	6–7	Paradajky v hornej časti nakrojíte do kríža, ohriať zakryté v troške vody, stiahnuť šupku. Môžu byť veľmi horúce.
príprava jahodovej marmelády	300 g jahôd, 300 g želatínového cukru	900	7–9	zmiešať ovocie a cukor, variť vo vysokej mise

V prípade všetkých údajov ide o orientačné hodnoty.

Pre skúšobné ústavy

Skúšobné jedlá podľa EN 60705	Výkon MV (Watt)	Doba (min)	vyrov- návací doba* (min)	Poznámka
vaječný krém, 1000 g	300	38–40	120	riad vid' norma, rozmer na hornom okraji (25 x 25 cm)
linecké pečivo, 475 g	600	8	5	riad vid' norma, vonkajší rozmer na hornom okraji 220 mm, pripravovať nezakryté
mleté mäso, 900 g	600 450	7 12	5	riad vid' norma, rozmer na hornom okraji 250 mm x 124 mm, pripravovať nezakryté
rozmrazenie mäsa, (mleté mäso) 500 g	150	11	5–10	riad vid' norma, pripravovať nezakryté, v polovici doby prípravy otočiť
maliny, 250 g	150	7	3	riad vid' norma, pripravovať nezakryté


* Počas tejto vyrovnávacej doby nechajte jedlo odstáť pri izbovej teplote, aby sa v potravine rovnomerne rozdelila teplota.

Pred čistením zabezpečte aby mikrovlnná rúra nebola pod napätím (napr. vytiahnutím sieťovej zástrčky)

Na čistenie mikrovlnnej rúry nepoužívajte v žiadnom prípade parný čistiaci stroj.


Para z parného čistiaceho zariadenia sa môže dostať k častiam mikrovlnky pod napätím a spôsobiť skrat.

Ohrevný priestor, vnútorná strana dvierok

 Nebezpečenstvo popálenia horúcim ohrevným priestorom.

Bezprostredne po použití môže byť ohrevný priestor ešte príliš horúci na čistenie.

Ohrevný priestor vyčistíte akonáhle vychladne.

 Nebezpečenstvo požiaru dôsledkom príliš silného znečistenia.

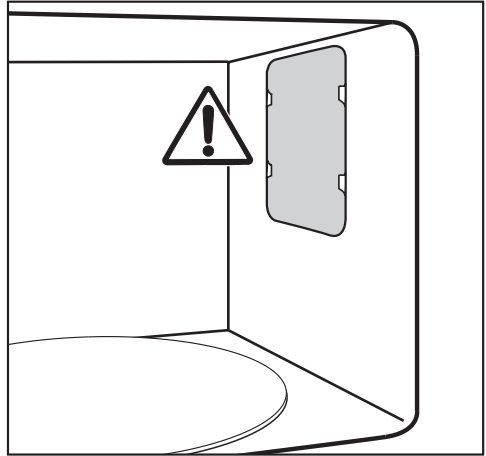
Silné znečistenia môžu mikrovlnnú rúru poškodiť a dokonca vyvolať požiarom nebezpečné situácie.

S čistením nečakajte príliš dlho, aby nebolo zbytočne sťažené a v extrémnom prípade nemožné.

Ohrevný priestor a vnútornú stranu dvierok môžete vyčistiť slabým čistiacim prostriedkom alebo utrieť alebo vytrieť vodou s malým množstvom umývadieho prostriedku. Potom vysušte mäkkou utierkou.

Pri znečistení ohrievajte v ohrevnom priestore 2 alebo 3 minúty pohár s vodou pokým voda nezačne vriieť. Para sa v ohrevnom priestore vyzráža a roz-

močí nečistoty. Teraz môžete nečistoty vytrieť prípadne trochu umývadieho prostriedku.



Neodstraňujte kryt pred výstupným otvorom mikrovlnky v ohrevnom priestore ani fóliu na vnútornej strane dvierok.

Ani voda ani žiadne predmety sa nesmú dostať do vetracích škár prístroja.

Ohrevný priestor nevytierajte príliš namokro, aby sa cez jestvujúce otvory nedostala tekutina do vnútra prístroja.

Nepoužívajte drhnuce prostriedky, pretože by poškriabali materiál.

Pachy v ohrevnom priestore sa neutralizujú, ak necháte v prístroji niekoľko minút vriieť vodu s citrónovou šťavou.

Čistenie a ošetrovanie

⚠ Nebezpečenstvo ohrozenia zdravia pokazeným prístrojom.

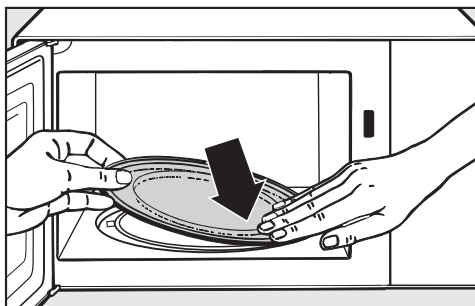
Prístroj s poškodenými dvierkami sa nesmie používať až do opravy autorizovaným Miele servisným technikom. V prípade zapnutia môžu z prístroja vychádzať mikrovlny, ktoré môžu byť pre užívateľa nebezpečné.

Dvierka udržiajte vždy čisté a stále kontrolujte, či nie sú poškodené.

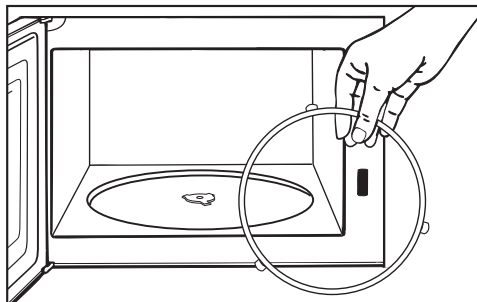
Mikrovlnnú rúru nepoužívajte, keď

- sú pokrivené dvierka prístroja.
- sú povolené pánty dvierok.
- sú na plášti prístroja, na dvierkach alebo na stenách ohrevného priestoru diery alebo trhliny.

Pre čistenie ohrevného priestoru môžete:



- Vybrať otočný tanier a vyčistiť ho v umývačke riadu alebo vodou s trochou umývacieho prostriedku.



- Vyčistite klzný krúžok umiestnený pod otočným tanierom a dno ohrevného priestoru pod ním. Ináč sa bude otočný tanier otáčať trhavo.
- Očistite kontaktné plochy medzi otočným tanierom a klzným krúžkom.

Otočný kríž neatáčajte rukou, mohli by ste poškodiť pohonný motor.

Čelná strana prístroja

Ani voda ani žiadne predmety sa nesmú dostať do rámu prístroja.

Ak nečistoty dlhšiu dobu pôsobia, nedajú sa už odstrániť a povrchy sa môžu zafarbiť alebo zmeniť. Odstráňte najlepšie ihneď nečistoty z prednej časti prístroja.

Čelnú stenu prístroja čistíte čistou penovou utierkou, prostriedkom na umývanie riadu a teplou vodou. Nakoniec ju vysušte jemnou utierkou.

Na čistenie môžete použiť aj čistú, vlhkú utierku z mikrovlákna bez použitia čistiaceho prostriedku.

Všetky povrchy sú citlivé na poškrabanie. Pri sklenených plochách môžu škrabance za istých okolností spôsobiť ich rozbitie.

Všetky povrchy sa môžu zafarbiť alebo zmeniť, ak príjdu do styku s nevhodnými čistiacimi prostriedkami. Dodržte preto nasledujúce pokyny pre čistenie.

Aby sa zabránilo poškodeniu povrchov, nepoužívajte pri čistení

- čistiace prostriedky obsahujúce sódu, čpavok, kyseliny a chlór,
- čistiace prostriedky na rozpúšťanie vodného kameňa,
- čistiace prostriedky na drhnutie napr. drhnúci prášok, tekuté mlieko, drsné hubky,
- čistiace prostriedky obsahujúce rozpúšťadlá,
- čistiace prostriedky na nerez,
- čistiace prostriedky na umývačku riadu,
- spreje na rúry na pečenie,
- čistiaci prostriedok na sklo,
- tvrdé hubky a kefy na drhnutie, napr. hubky na hrnce,
- odstraňovač nečistôt,
- ostré kovové škrabky.

Čo robiť, keď ...

Väčšinu porúch a chýb, ku ktorým dochádza pri dennej prevádzke môžete sami odstrániť. V mnohých prípadoch môžete ušetriť čas a peniaze, pretože nemusíte volať servisnú službu.

Pod www.miele.com/service získate informácie ako môžete sami odstrániť poruchy.

Nasledujúce tabuľky vám majú pomôcť nájsť príčinu poruchy alebo chyby a odstrániť ich.

Problém	Príčina a odstránenie
Nie je možné spustiť prípravu.	Skontrolujte, či <ul style="list-style-type: none">■ či sú dvierka prístroja zatvorené.■ či je zapnuté zablokovanie sprevádzkovania (viď kapitola „Obsluha“, odstavec „Zablokovanie sprevádzkovania“).■ či sa v indikačnom poli zobrazuje „door“. Dvierka neboli dlhšiu dobu (asi 20 minút) otvorené (viď kapitola „Obsluha“, odstavec „Upozornenie door“).■ či je správne zasunutá sieťová zástrčka prístroja.■ či sa vypol istič domovej inštalácie, pretože je prístroj, domové napätie alebo iný prístroj pokazený (vytiahnite sieťovú zástrčku zo zásuvky, vyžiadajte si kvalifikovaného elektrikára alebo servisnú službu, viď kapitola „Servisná služba“).
Po príprave pokrmu je počuť prevádzkový hluk.	Nie je to žiadna porucha. Po príprave pokrmu dobieha ventilátor chladenia, aby sa nezrážala v ohrevnom priestore, na ovládacom paneli alebo na montážnej skrini vlhkosť. Potom sa automaticky vypne.
Indikačné pole je tmavé.	Je medzi 23 a 5 hodinou a nočné vypínanie je aktivované. <ul style="list-style-type: none">■ Ak chcete denný čas kedykoľvek prečítať, vypnite nočné vypínanie.
Otočný tanier sa obzvlášť trhavý.	Priestor otočného taniera môže byť znečistený. <ul style="list-style-type: none">■ Skontrolujte, či nie sú nečistoty medzi otočným tanierom a dnom ohrevného priestoru.■ Skontrolujte či sú kontaktné plochy medzi otočným tanierom a klzným krúžkom čisté.■ Vyčistite oblasť otočného taniera.

Problém	Príčina a odstránenie
<p>Po uplynutí nastaveného času nie je jedlo dostatočne rozmrazené, ohriate alebo uva-rené.</p>	<p>Nebola vhodne zvolená doba a stupeň výkonu.</p> <ul style="list-style-type: none"> ■ Skontrolujte, či bol pre zadaný čas zvolený zodpovedajúci stupeň výkonu. O čo nižší je stupeň výkonu, o to dlhší je čas. ■ Skontrolujte, či bol proces prerušený a nebol opäť spustený.
<p>Mikrovlnná prevádzka funguje, ale nejde osvetlenie ohrevného priestoru.</p>	<p>Žiarovka je pokazená. Prístroj môžete ako zvyčajne obsluhovať, ale žiarovka je pokazená.</p> <ul style="list-style-type: none"> ■ Ak chcete osvetlenie vymeniť, informujte servisnú službu.
<p>Počas prevádzky mikrovlnky je počuť nezvyčajné zvuky.</p>	<p>Jedlo je prikryté hliníkovou fóliou.</p> <ul style="list-style-type: none"> ■ Odstráňte hliníkovú fóliu. <p>Vinou kovového riadu sa tvoria iskry.</p> <ul style="list-style-type: none"> ■ Vid' kapitola „Odporučený riad pre mikrovlnné rúry“.
<p>Denný čas v indikačnom poli nesúhlasí.</p>	<p>Pri výpadku prúdu sa čas počíta od 12:00 ako pri uvádzaní do prevádzky. Denný čas musíte znovu nastaviť.</p> <ul style="list-style-type: none"> ■ Opravte denný čas.
<p>Jedlo príliš rýchlo chladne.</p>	<p>V dôsledku vlastností mikrovln vzniká teplo najprv v okrajových vrstvách potraviny a potom sa prenáša do ich stredu. Keď sa jedlo ohrieva vysokým mikrovlnným výkonom, môže byť z vonkajšej strany horúce, ale jadro nemusí byť ešte zohriate. Pri následnom vyrovnávaní teplôt sa jadro jedla zohreje a okraj sa ochladí.</p> <ul style="list-style-type: none"> ■ Preto jedlá s obzvlášť rozdielnym zložením, ako je to pri menu, zohrievajte nižším výkonom a príslušne dlhšiu dobu.
<p>Mikrovlnka sa počas procesu prípravy, ohrievania alebo rozmrazovania vypne.</p>	<p>Nemôže byť dostatočná cirkulácia vzduchu.</p> <ul style="list-style-type: none"> ■ Skontrolujte, či je uzatvorený vstup alebo výstup vzduchu. Odstráňte predmety. <p>Pri prehriatí prístroja môže dôjsť z bezpečnostných dôvodov k jeho vypnutiu.</p> <ul style="list-style-type: none"> ■ Po fáze ochladzovania môžete v príprave pokrmu pokračovať. <p>Prístroj sa opakovane vypne.</p> <ul style="list-style-type: none"> ■ Zavolajte servisnú službu Miele.

Servisná služba

Pod www.miele.com/service získate informácie ako môžete sami odstrániť poruchy a o Miele náhradných dieloch.

Kontakt pri poruchách

Pri poruchách, ktoré neviete sami odstrániť, informujte napr. Vášho špecializovaného predajcu Miele alebo servisnú službu Miele.

Servisnú službu Miele si môžete vyžiadať online na www.miele.sk.

Kontaktné údaje servisnej služby Miele nájdete na konci tohto dokumentu.

Servisná služba potrebuje označenie modelu a výrobné číslo (Fabr./SN/Nr.). Obidva údaje nájdete na typovom štítku.

Záruka

Záručná doba je 2 roky.

Ďalšie informácie nájdete na dodaných záručných podmienkach.

Miele s.r.o.
Plynárenská 1
821 09 Bratislava
Tel.: +421 2 58 103 111
Servis-tel.: +421 2 58 103 131
E-mail: info@miele.sk
Internet: www.miele.sk

**Servisná služba Miele
príjem servisných zákaziek
0800 MIELE1
(0800 643 531)**

Miele & Cie. KG
Carl-Miele-Straße 29
33332 Gütersloh
Nemecko

M 2240 SC

sk-SK

M.-Nr. 11 357 260 / 03