

Gebrauchsanweisung Mikrowellengerät



Lesen Sie **unbedingt** die Gebrauchsanweisung vor Aufstellung –
Installation – Inbetriebnahme.
Dadurch schützen Sie sich und vermeiden Schäden.

Inhalt

Sicherheitshinweise und Warnungen	4
Vor dem ersten Gebrauch	12
Installation	13
Einbaumaße	13
Elektroanschluss.....	18
Ihr Beitrag zum Umweltschutz	19
Gerätebeschreibung	20
Bedienbereich	21
Funktionsbeschreibung	22
Leistungsbeschreibung	23
Betriebsarten	23
Mikrowellen-Solobetrieb	23
Automatikprogramme	23
Geschirrhinweise für die Mikrowelle	24
Material und Form	24
Geschirr testen	26
Eine Abdeckhaube.....	27
Erste Inbetriebnahme	28
Tageszeit einstellen	28
Tageszeit korrigieren	28
Bedienung	29
Tür öffnen.....	29
Geschirr in den Garraum stellen	29
Drehteller	29
Tür schließen	29
Vorgang starten	29
„door“-Hinweis	30
Vorgang unterbrechen / Vorgang fortsetzen	30
Eingaben ändern.....	30
Vorgang löschen	30
Nach beendetem Vorgang	30
Warmhalteautomatik	30
Quick-Mikrowelle	31
Zeit und Leistung ändern	31
Inbetriebnahmesperre	31
Kurzzeitwecker nutzen.....	32
Kurzzeit korrigieren	32
Kurzzeit löschen	32
Kurzzeit plus Garvorgang nutzen.....	32

Bedienung - Automatikprogramme	33
Auftauautomatik	33
Garautomatik	34
Gefrorenes Gargut garen	34
Frisches Gargut garen	34
Automatikprogramm nutzen	34
Rezepte - Automatikprogramme	35
Geräteeinstellungen ändern	37
Erhitzen	39
Garen	41
Auftauen	42
Einkochen	43
Anwendungsbeispiele	44
Angaben für Prüfinstitute	45
Reinigung und Pflege	46
Was tun, wenn	48
Kundendienst	50
Kontakt bei Störungen	50
Garantie	50

Sicherheitshinweise und Warnungen

Dieses Mikrowellengerät entspricht den vorgeschriebenen Sicherheitsbestimmungen. Ein unsachgemäßer Gebrauch kann jedoch zu Schäden an Personen und Sachen führen.

Lesen Sie die Gebrauchsanweisung aufmerksam durch, bevor Sie das Mikrowellengerät in Betrieb nehmen. Sie enthält wichtige Hinweise für den Einbau, die Sicherheit, den Gebrauch und die Wartung. Dadurch schützen Sie sich und vermeiden Schäden am Mikrowellengerät.

Entsprechend der Norm IEC/EN 60335-1 weist Miele ausdrücklich darauf hin, das Kapitel zur Installation des Mikrowellengerätes sowie die Sicherheitshinweise und Warnungen unbedingt zu lesen und zu befolgen.

Miele kann nicht für Schäden verantwortlich gemacht werden, die infolge von Nichtbeachtung dieser Hinweise verursacht werden.

Bewahren Sie die Gebrauchsanweisung auf, und geben Sie sie einem eventuellen Nachbesitzer weiter!

Bestimmungsgemäße Verwendung

- ▶ Das Mikrowellengerät ist für die Verwendung im privaten Haushalt bestimmt.
- Dieses Mikrowellengerät ist nicht für die Verwendung im Außenbereich bestimmt.
- ▶ Das Mikrowellengerät darf nur in einer Höhenlage unterhalb von 2.000 m verwendet werden.
- ▶ Verwenden Sie das Mikrowellengerät ausschließlich im haushaltsüblichen Rahmen zum Auftauen, Erhitzen, Garen und Einkochen von Lebensmitteln. Alle anderen Verwendungszwecke sind unzulässig.
- ▶ Wenn Sie entflammbare Materialien im Mikrowellenbetrieb trocknen, verdampft die enthaltene Feuchtigkeit. Dadurch können diese austrocknen und sich selbst entzünden. Verwenden Sie das Mikrowellengerät niemals zum Aufbewahren und Trocknen von entflammbaren Materialien.
- ▶ Personen, die aufgrund ihrer physischen, sensorischen oder geistigen Fähigkeiten oder ihrer Unerfahrenheit oder Unkenntnis nicht in der Lage sind, das Mikrowellengerät sicher zu bedienen, müssen bei der Bedienung beaufsichtigt werden. Diese Personen dürfen das Gerät nur ohne Aufsicht bedienen, wenn ihnen das Mikrowellengerät so erklärt wurde, dass sie es sicher bedienen können. Sie müssen mögliche Gefahren einer falschen Bedienung erkennen und verstehen können.

Sicherheitshinweise und Warnungen

- ▶ Wegen besonderer Anforderungen (z. B. bezüglich Temperatur, Feuchtigkeit, chemischer Beständigkeit, Abriebfestigkeit und Vibration) ist der Garraum mit einem Spezialleuchtmittel ausgestattet. Dieses Spezialleuchtmittel darf nur für die vorgesehene Verwendung genutzt werden. Es ist nicht zur Raumbeleuchtung geeignet. Der Austausch darf nur von einer von Miele autorisierten Fachkraft oder vom Miele Kundendienst durchgeführt werden.
- ▶ Dieses Mikrowellengerät enthält 1 Lichtquelle der Energieeffizienzklasse E.

Kinder im Haushalt

- ▶ Nutzen Sie die Inbetriebnahmesperre, damit Kinder das Mikrowellengerät nicht unbeaufsichtigt einschalten können.
- ▶ Halten Sie Kinder unter 8 Jahren vom Mikrowellengerät fern, es sei denn, Sie beaufsichtigen sie ständig.
- ▶ Kinder ab 8 Jahren dürfen das Mikrowellengerät nur ohne Aufsicht bedienen, wenn ihnen das Mikrowellengerät so erklärt wurde, dass sie es sicher bedienen können. Kinder müssen mögliche Gefahren einer falschen Bedienung erkennen und verstehen können.
- ▶ Kinder dürfen das Mikrowellengerät nicht ohne Aufsicht reinigen oder warten.
- ▶ Beaufsichtigen Sie Kinder, die sich in der Nähe des Mikrowellengerätes aufhalten. Lassen Sie Kinder niemals mit dem Mikrowellengerät spielen.
- ▶ Erstickungsgefahr. Kinder können sich beim Spielen in Verpackungsmaterial (z. B. Folien) einwickeln oder es sich über den Kopf ziehen und ersticken. Halten Sie Verpackungsmaterial von Kindern fern.

Technische Sicherheit

- ▶ Beschädigungen am Mikrowellengerät können Ihre Sicherheit gefährden. Kontrollieren Sie das Mikrowellengerät auf sichtbare Schäden. Nehmen Sie niemals ein beschädigtes Mikrowellengerät in Betrieb.
- ▶ Wenn die Netzanschlussleitung beschädigt ist, muss sie durch eine spezielle Netzanschlussleitung durch eine von Miele autorisierte Fachkraft ersetzt werden, um Gefahren für den Benutzer zu vermeiden.

Sicherheitshinweise und Warnungen

▶ Der zeitweise oder dauerhafte Betrieb an einer autarken oder nicht netzsynchronen Energieversorgungsanlage (wie z. B. Inselnetze, Back-up-Systeme) ist möglich. Voraussetzung für den Betrieb ist, dass die Energieversorgungsanlage die Vorgaben der EN 50160 oder vergleichbar einhält.

Die in der Hausinstallation und in diesem Miele Produkt vorgesehenen Schutzmaßnahmen müssen auch im Inselbetrieb oder im nicht netzsynchronen Betrieb in ihrer Funktion und Arbeitsweise sichergestellt sein oder durch gleichwertige Maßnahmen in der Installation ersetzt werden. Wie beispielsweise in der aktuellen Veröffentlichung der VDE-AR-E 2510-2 beschrieben.

▶ Bei einem defekten Mikrowellengerät können im eingeschalteten Zustand Mikrowellen austreten, die eine Gefahr für den Benutzer bedeuten. Benutzen Sie das Mikrowellengerät nicht, wenn

- die Tür verbogen ist.
- die Türscharniere lose sind.
- sichtbare Löcher oder Risse am Gehäuse, an der Tür oder an den Garraumwänden vorhanden sind.

▶ Das Berühren spannungsführender Anschlüsse sowie das Verändern des elektrischen und mechanischen Aufbaus gefährden Sie und führen möglicherweise zu Funktionsstörungen am Mikrowellengerät. Öffnen Sie niemals das Gehäuse des Mikrowellengerätes.

▶ Die Anschlussdaten (Spannung und Frequenz) auf dem Typenschild des Mikrowellengerätes müssen unbedingt mit denen des Elektronetzes übereinstimmen, damit keine Schäden am Mikrowellengerät auftreten. Vergleichen Sie diese vor dem Anschließen. Fragen Sie im Zweifelsfall eine Elektrofachkraft.

▶ Mehrfachsteckdosen oder Verlängerungskabel gewähren nicht die nötige Sicherheit (Brandgefahr). Schließen Sie das Mikrowellengerät nicht damit an das Elektronetz an.

▶ Die elektrische Sicherheit des Mikrowellengerätes ist nur dann gewährleistet, wenn es an ein vorschriftsmäßig installiertes Schutzleitersystem angeschlossen wird. Es ist sehr wichtig, dass diese grundlegende Sicherheitsvoraussetzung vorhanden ist, um Schäden auszuschließen, die durch einen fehlenden oder unterbrochenen Schutzleiter verursacht werden (z. B. elektrischer Schlag). Lassen Sie im Zweifelsfall die Hausinstallation durch eine Elektrofachkraft prüfen.

▶ Benutzen Sie das Mikrowellengerät nur im eingebauten Zustand, damit die sichere Funktion gewährleistet ist.

Sicherheitshinweise und Warnungen

- ▶ Durch unsachgemäße Reparaturen können erhebliche Gefahren für den Benutzer entstehen. Reparaturen dürfen nur von einer von Miele autorisierten Fachkraft oder vom Miele Kundendienst durchgeführt werden.
- ▶ Garantieansprüche gehen verloren, wenn das Mikrowellengerät nicht von einem von Miele autorisierten Kundendienst repariert wird.
- ▶ Bei Reparaturen oder bei der Reinigung und Pflege muss das Mikrowellengerät vom Elektronetz getrennt sein. Es ist nur dann vom Elektronetz getrennt, wenn eine der folgenden Bedingungen erfüllt ist:
 - Der Netzstecker des Mikrowellengerätes ist gezogen.
Ziehen Sie nicht an der Netzanschlussleitung, sondern am Netzstecker, um das Mikrowellengerät vom Netz zu trennen.
 - Die Sicherung der Hausinstallation ist ausgeschaltet.
 - Die Schraubsicherung der Hausinstallation ist ganz herausgeschraubt.
- ▶ Nur bei Originalersatzteilen gewährleistet Miele, dass sie die Sicherheitsanforderungen erfüllen. Defekte Bauteile dürfen nur gegen Miele Originalersatzteile ausgetauscht werden.
- ▶ Betreiben Sie Mikrowellengeräte, die hinter einer Möbeltür eingebaut sind, nur bei geöffneter Möbeltür. Schließen Sie die Möbeltür nicht, wenn das Mikrowellengerät in Betrieb ist. Hinter der geschlossenen Möbeltür stauen sich Wärme und Feuchtigkeit. Dadurch können Mikrowellengerät und Umbauschrank beschädigt werden. Schließen Sie die Möbeltür erst, wenn das Mikrowellengerät vollständig abgekühlt ist.
- ▶ Das Mikrowellengerät darf nicht an nichtstationären Aufstellungs-orten (z. B. Schiffen) betrieben werden.

Sachgemäßer Gebrauch

- ▶ Sorgen Sie dafür, dass die Speisen immer ausreichend erhitzt werden.
Die hierfür erforderliche Zeit hängt von vielen Faktoren ab, wie von der Ausgangstemperatur, der Menge, der Art und Beschaffenheit der Speise, von Rezeptänderungen.
Eventuell vorhandene Keime in den Speisen werden nur bei einer ausreichend hohen Temperatur ($> 70\text{ }^{\circ}\text{C}$) und bei einer ausreichend langen Zeit ($> 10\text{ min}$) abgetötet. Wenn Sie Zweifel haben, ob die Speise genügend erhitzt wird, wählen Sie eine etwas längere Zeit.

Sicherheitshinweise und Warnungen

- ▶ Es ist wichtig, dass die Temperatur in der Speise gleichmäßig verteilt und auch genügend hoch ist. Wenden Sie Speisen oder rühren Sie sie um, damit sie gleichmäßig erhitzt werden und beachten Sie die angegebenen Ausgleichzeiten beim Erhitzen, Auftauen, Garen. Ausgleichzeiten sind Ruhezeiten, in denen sich die Temperatur gleichmäßig in der Speise verteilt.
- ▶ Beachten Sie, dass die Zeiten beim Garen, Erhitzen, Auftauen mit der Mikrowelle oft erheblich kürzer sind als auf der Kochstelle oder im Backofen. Zu lange Einschaltzeiten führen zum Austrocknen und eventuell zur Selbstentzündung des Lebensmittels. Es besteht Brandgefahr. Brandgefahr besteht auch beim Trocknen von Brot, Brötchen, Blumen, Kräutern. Trocknen Sie diese Dinge nicht im Mikrowellengerät.
- ▶ Mit Körnern, Kirschkernen oder Gel gefüllte Kissen und ähnliche Dinge können sich entzünden, auch wenn sie nach der Erwärmung aus dem Mikrowellengerät genommen werden. Erwärmen Sie sie nicht im Mikrowellengerät. Brandgefahr.
- ▶ Das Mikrowellengerät eignet sich nicht für die Reinigung und Desinfektion von Bedarfsgegenständen. Darüber hinaus entstehen hohe Temperaturen, und es besteht Verbrennungsgefahr bei der Entnahme. Brandgefahr.
- ▶ Das Mikrowellengerät kann durch fehlendes Gargut oder falsche Beladung beschädigt werden. Nutzen Sie das Mikrowellengerät daher nicht zum Vorwärmen von Geschirr oder zum Trocknen von Kräutern und ähnlichen Dingen.
- ▶ Schalten Sie das Mikrowellengerät erst ein, wenn sich Nahrungsgut oder Bräunungsgeschirr im Garraum befinden, und betreiben Sie das Mikrowellengerät nur mit dem eingesetzten Drehteller.
- ▶ In verschlossenen Behältern oder Flaschen baut sich beim Erhitzen Druck auf, der zu Explosionen führen kann. Erwärmen Sie niemals Speisen oder Flüssigkeiten in verschlossenen Behältern oder Flaschen. Entfernen Sie bei Babyflaschen vorher Verschlusskappe **und** Sauger.
- ▶ Beim Erwärmen von Speisen wird die Wärme direkt in der Speise erzeugt, dadurch bleibt das Geschirr kälter. Es erwärmt sich nur durch die Wärmeübertragung der Speise. Prüfen Sie nach dem Herausnehmen der Speise, ob sie die gewünschte Temperatur hat. Richten Sie sich nicht nach der Geschirrtemperatur. **Achten Sie besonders beim Erwärmen von Babynahrung auf eine verträgliche Temperatur.** Rühren Sie die Babynahrung nach dem Erwärmen gut um oder schütteln Sie sie, und probieren Sie dann die Nahrung, damit sich das Baby nicht verbrennt.

Sicherheitshinweise und Warnungen

- ▶ Beim Kochen, insbesondere beim Nacherhitzen von Flüssigkeiten mit Mikrowelle, kann es vorkommen, dass die Siedetemperatur zwar erreicht ist, die typischen Dampfblasen aber noch nicht aufsteigen. Die Flüssigkeit siedet nicht gleichmäßig. Dieser sogenannte Siedeverzug kann beim Entnehmen des Gefäßes oder bei einer Erschütterung zu einer plötzlich beginnenden Dampfblasenbildung und damit zum plötzlichen explosionsartigen Überkochen führen. Verbrennungsgefahr. Die Dampfblasenbildung kann so stark sein, dass sich die Gerätetür selbsttätig öffnen kann. Verletzungs- und Beschädigungsgefahr. Rühren Sie die Flüssigkeit vor dem Erhitzen/Kochen um. Warten Sie nach dem Erhitzen mindestens 20 Sekunden, bevor Sie das Gefäß aus dem Garraum nehmen. Sie können zusätzlich während des Erhitzens einen Glasstab oder ähnlichen Gegenstand in das Gefäß stellen, wenn vorhanden.
- ▶ Lassen Sie die Gerätetür geschlossen, wenn die Lebensmittel im Garraum Rauch entwickeln, um eventuell auftretende Flammen zu ersticken. Brechen Sie den Vorgang ab, indem Sie das Mikrowellengerät ausschalten und den Netzstecker ziehen. Öffnen Sie die Tür erst, wenn der Rauch abgezogen ist.
- ▶ Öle und Fette können sich bei Überhitzung entzünden. Lassen Sie das Mikrowellengerät bei Arbeiten mit Ölen und Fetten niemals unbeaufsichtigt. Verwenden Sie das Mikrowellengerät nicht zum Frittieren. Löschen Sie niemals Öl- und Fettbrände mit Wasser. Schalten Sie das Mikrowellengerät aus und ersticken Sie die Flammen, indem Sie die Tür geschlossen lassen.
- ▶ Entzündbare Gegenstände in der Nähe des eingeschalteten Mikrowellengerätes können durch die hohen Temperaturen zu brennen beginnen. Benutzen Sie das Mikrowellengerät niemals zum Beheizen von Räumen.
- ▶ Wenn Sie bei der Zubereitung von Lebensmitteln alkoholische Getränke verwenden, beachten Sie, dass Alkohol bei hohen Temperaturen verdampft und sich an heißen Flächen entzünden kann. Erhitzen Sie niemals Alkohol im unverdünnten Zustand. Brandgefahr.
- ▶ Speisen, die im Garraum warmgehalten oder aufbewahrt werden, können austrocknen und die austretende Feuchtigkeit kann zu Korrosion im Mikrowellengerät führen. Auch die Bedienblende, die Arbeitsplatte oder der Umbauschrank können beschädigt werden. Decken Sie die Speisen daher zu.

Sicherheitshinweise und Warnungen

- ▶ Um Korrosion zu vermeiden, entfernen Sie kochsalzhaltige Speisen oder Flüssigkeiten sofort gründlich, wenn sie an die Edelstahlwände des Garraums gelangen.
- ▶ Der Garraum ist nach dem Benutzen heiß. Es besteht Verbrennungsgefahr. Reinigen Sie Garraum und Zubehör, sobald sie abgekühlt sind. Zu langes Warten erschwert die Reinigung unnötig und macht sie im Extremfall unmöglich. Starke Verschmutzungen können unter Umständen das Mikrowellengerät beschädigen und sogar gefährliche Situationen hervorrufen. Brandgefahr.
Bitte beachten Sie dazu die Hinweise im Kapitel „Reinigung und Pflege“.
- ▶ Brandgefahr. Nicht mikrowellentaugliches Kunststoffgeschirr kann zerstört werden und das Mikrowellengerät beschädigen. Verwenden Sie keine Metallbehälter, keine Alufolie, keine Bestecke, kein Geschirr mit einer Metallauflage, kein bleihaltiges Kristallglas, keine Schalen mit einem gerändelten Rand, kein temperaturempfindliches Kunststoffgeschirr, kein Holzgeschirr, keine Metallklipse, keine Kunststoff- und Papierklipse mit innenliegendem Draht, keine Kunststoffbecher mit unvollständig abgezogenem Aluminiumdeckel (siehe Kapitel „Geschirrhinweise für die Mikrowelle“).
Benutzen Sie diese Gegenstände, kann das Geschirr beschädigt werden oder Brandgefahr bestehen.
- ▶ Einwegbehälter aus Kunststoff müssen die unter Kapitel „Geschirrhinweise für die Mikrowelle“, Abschnitt „Kunststoff“ aufgeführten Eigenschaften aufweisen.
Lassen Sie das Mikrowellengerät nicht unbeaufsichtigt, wenn Sie Lebensmittel in Einwegbehältern aus Kunststoff, Papier oder anderen brennbaren Werkstoffen erhitzen oder garen.
- ▶ Warmhalteverpackungen bestehen unter anderem aus einer dünnen Alufolie. Diese Folie reflektiert Mikrowellen. Die Mikrowellen können die Papierschicht so stark erhitzen, bis diese brennt.
Erwärmen Sie im Mikrowellengerät keine Speisen in Warmhalteverpackungen, wie Tüten für gegrillte Hähnchen.
- ▶ Wenn Sie Eier ohne Schale mit Mikrowellen erhitzen, kann das Eidotter nach dem Garen mit Hochdruck herausspritzen. Stechen Sie die Haut des Eidotters vorher mehrmals an.
- ▶ Wenn Sie Eier mit Schale mit Mikrowellen erhitzen, platzen sie, auch nach dem Herausnehmen aus dem Garraum. Kochen Sie Eier mit Schalen nur im Spezialgeschirr.
Erwärmen Sie keine hartgekochten Eier im Mikrowellengerät.

Sicherheitshinweise und Warnungen

- ▶ Wenn Sie Lebensmittel mit fester Haut oder Schale, wie Tomaten, Würstchen, Pellkartoffeln, Auberginen, erhitzen, können sie platzen. Stechen Sie diese Lebensmittel vorher mehrmals an oder kerben Sie sie ein, damit entstehender Dampf entweichen kann.
- ▶ Geschirr mit hohlen Griffelementen und Deckelknöpfen ist für den Mikrowellenbetrieb nicht geeignet. In die Hohlräume kann Feuchtigkeit gelangen, so dass ein starker Druck aufgebaut wird, der die Hohlkörper explosionsartig zerstört (Ausnahme: Die Hohlräume sind ausreichend entlüftet). Verwenden Sie zum Garen kein solches Geschirr.
- ▶ Quecksilber- oder Flüssigkeitsthermometer sind für hohe Temperaturen ungeeignet und zerbrechen leicht. Unterbrechen Sie zur Kontrolle der Speisetemperatur den Betrieb. Verwenden Sie zum Messen der Speisetemperatur ein geeignetes Spezialthermometer.
- ▶ Der Dampf eines Dampfreinigers kann an spannungsführende Teile des Mikrowellengerätes gelangen und einen Kurzschluss verursachen. Verwenden Sie zum Reinigen des Mikrowellengerätes niemals einen Dampfreiniger.

Zubehör

- ▶ Verwenden Sie ausschließlich Miele Originalzubehör. Wenn andere Teile an- oder eingebaut werden, gehen Ansprüche aus Garantie, Gewährleistung und/oder Produkthaftung verloren.
- ▶ Miele gibt Ihnen eine bis zu 15-jährige, mindestens aber 10-jährige Liefergarantie für funktionserhaltende Ersatzteile nach Serienauslauf Ihres Mikrowellengeräts.

Vor dem ersten Gebrauch

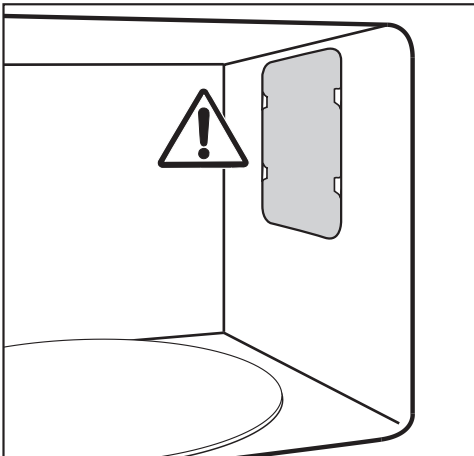
Lassen Sie das ausgepackte Mikrowellengerät nach dem Transport ca. 2 Stunden bei Raumtemperatur stehen, bevor Sie das Mikrowellengerät in Betrieb nehmen.

In dieser Zeit findet ein Temperaturengleich zwischen dem Mikrowellengerät und der Umgebungstemperatur statt. Das ist für die weitere Funktion der Geräteelektronik wichtig.

⚠ Erstickungsgefahr durch Verpackungsmaterial.

Kinder können sich beim Spielen in Verpackungsmaterial (z. B. Folien) einwickeln oder es sich über den Kopf ziehen und ersticken. Halten Sie Verpackungsmaterial von Kindern fern.

- Entfernen Sie beim Auspacken des Mikrowellengerätes sämtliche Verpackungsmaterialien.



Entfernen Sie nicht die Abdeckung vor der Mikrowellen-Austrittsöffnung im Garraum sowie die Folie auf der Türinnenseite.

- Prüfen Sie das Mikrowellengerät auf Beschädigungen.

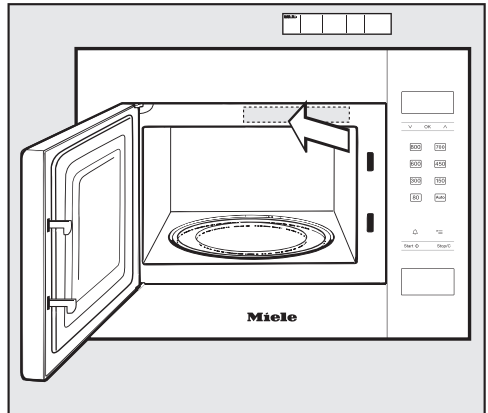
⚠ Gesundheitsgefährdung durch ein defektes Mikrowellengerät.

Im eingeschalteten Zustand könnten Mikrowellen austreten, die eine Gefahr für den Benutzer bedeuten würden.

Benutzen Sie das Mikrowellengerät nicht, wenn

- die Tür verbogen ist.
- die Türscharniere lose sind.
- sichtbare Löcher oder Risse am Gehäuse, an der Tür oder an den Garraumwänden vorhanden sind.

- Reinigen Sie den Garraum sowie das Zubehör mit einem Schwammtuch und warmem Wasser.



- Kleben Sie die beiliegende Kurzgebrauchsanweisung so auf, dass Sie dabei keine Abluftöffnungen verschließen.

Beim Einbau des Mikrowellengerätes ist auf eine ungehinderte Abluft und Zuluft an der Gerätefront zu achten. Deshalb die Lüftungsschlitze nicht mit Gegenständen verschließen. Sorgen Sie dafür, dass der Zwischenraum zu den umgebenden Möbelfronten seitlich mindestens 2,5 mm und oberhalb mindestens 4 mm beträgt.

Das Gerät eignet sich für den Einbau in einen Hochschrank.

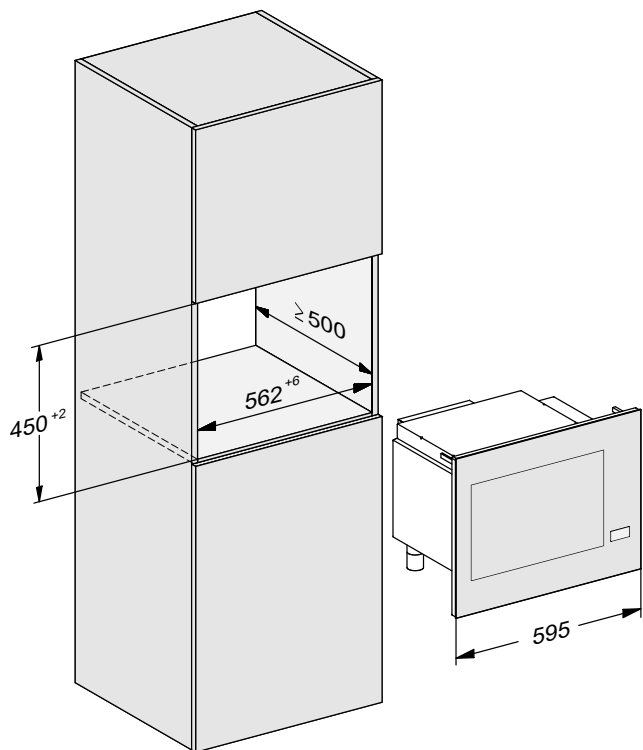
Eine Mindesteinbauhöhe von 85 cm ist einzuhalten.

Fassen Sie das Gerät zum Transport am Gehäuse und nicht am Rahmen an. Um das Gewicht des Gerätes abzufangen, ist der Rahmen nicht stabil genug.

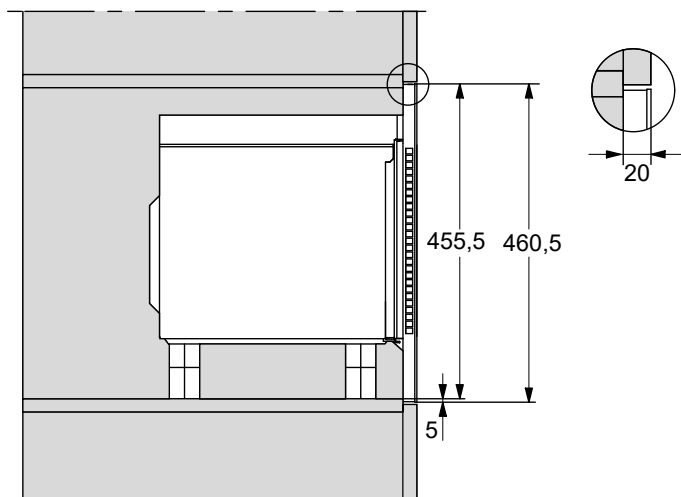
Einbaumaße

Die Maßangaben erfolgen in mm.

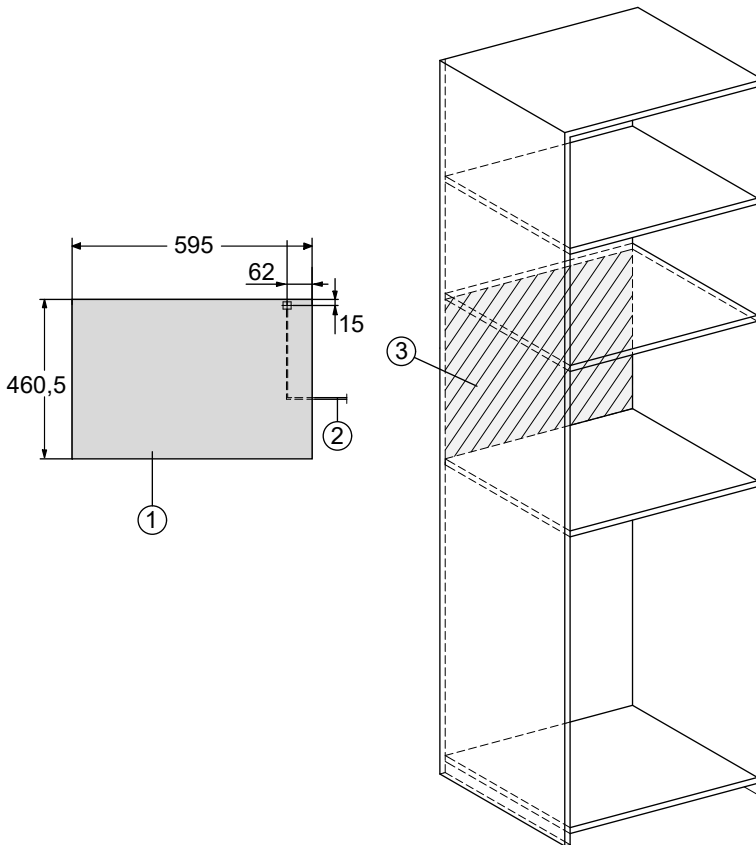
Installation



Seitenansicht



Anschluss

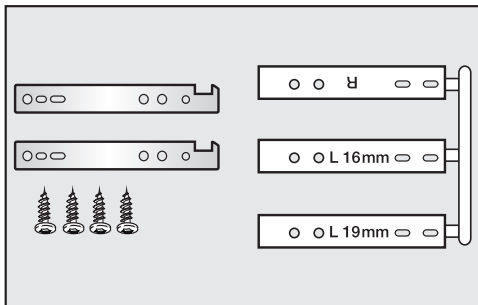


- ① Ansicht von vorn
- ② Netzanschlussleitung,
Länge = 1.600 mm
- ③ Kein Anschluss in diesem Bereich

Installation

Einbaumaterial

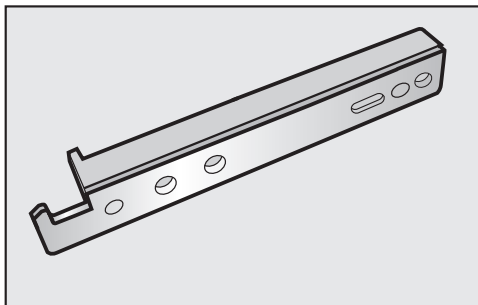
Folgendes Material befindet sich im Zubehör:



Einbau durchführen

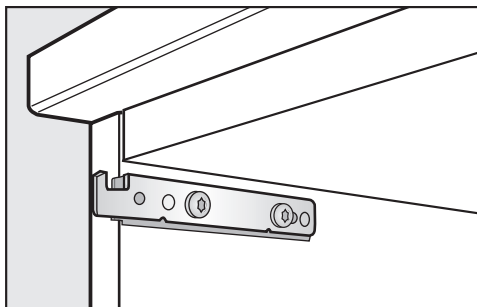
Das Mikrowellengerät darf nur im eingebauten Zustand betrieben werden.

Es befinden sich drei Distanzstücke im Zubehör, und zwar eins für die rechte Schrankwand (R) sowie zwei verschiedene für die linke Schrankwand (L), je nachdem, ob die Wand 16 oder 19 mm dick ist.

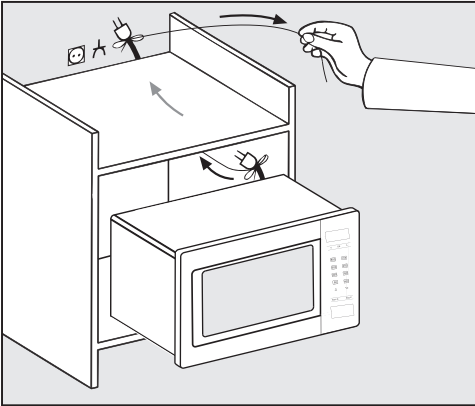


- Verbinden Sie das zu ihrer Wandstärke passende linke Distanzstück mit einem Haken.
- Verbinden Sie den anderen Haken mit dem rechten Distanzstück.

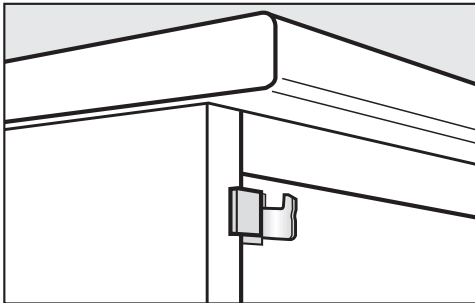
- Kontrollieren Sie vor der Hakenbefestigung, dass die Schrauben dort eingeschraubt werden, wo die Wandstärke mindestens 16 mm beträgt.
- Markieren Sie auf beiden Schrankseiten 420 mm als Maß für den Abstand der Unterkante der Distanzstücke zum Nischenboden.
- Halten Sie die Unterkante des Distanzstückes an die markierte Linie, und drücken Sie den Anschlag des Distanzstückes gegen die Front der Seitenwand.



- Zur Befestigung der beiden Distanzstücke mit den Haken setzen Sie jeweils eine Schraube in eines der beiden vorderen Löcher und eine weitere Schraube in die Mitte des hinteren Langlochs. Das Langloch ermöglicht eine Korrektur der Position, die beiden zusätzlichen Löcher sind zur Reserve, falls ein erneutes Schrauben erforderlich ist.




- Schieben Sie das Mikrowellengerät in den Umbauschrank. Führen Sie dabei das Kabel mit dem Stecker durch den Schrankumbau.



- Fixieren Sie das Gerät mit dem Frontrahmen, indem Sie es über die Haken heben und einrasten.
- Prüfen Sie die Fixierung dadurch, dass Sie leicht auf den oberen Rand des Frontrahmens drücken.
- Kontrollieren Sie die Ausrichtung.
- Schließen Sie das Mikrowellengerät elektrisch an.

Installation

Elektroanschluss

 Verletzungsgefahr durch ein defektes Gerät.

Stellen Sie vor dem Anschließen sicher, dass das Gerät unbeschädigt ist.

Nehmen Sie nie ein defektes Gerät in Betrieb.

Das Gerät ist mit Kabel und Stecker anschlussfertig ausgerüstet.

 Brandgefahr durch Überhitzung.

Der Betrieb des Gerätes an Mehrfachsteckdosen und Verlängerungskabeln kann zu einer Überlastung der Kabel führen.

Ebenso darf das Gerät nicht in Verbindung mit sogenannten Energiesparsteckern betrieben werden, da hierbei die Energiezufuhr zum Gerät reduziert und das Gerät zu warm wird.

Verwenden Sie aus Sicherheitsgründen keine Mehrfachsteckdosen und Verlängerungskabel.

Schließen Sie das Gerät mit dem Originalkabel direkt und ohne Zwischenelemente an.

Die Elektroanlage muss nach VDE 0100 ausgeführt sein und die örtlichen Vorschriften erfüllen.

Eine beschädigte Anschlussleitung darf nur durch eine spezielle Anschlussleitung vom gleichen Typ ersetzt werden (erhältlich beim Miele Kundendienst). Aus Sicherheitsgründen darf der Austausch nur von einer qualifizierten Fachkraft oder vom Miele Kundendienst vorgenommen werden.

Die erforderlichen Anschlussdaten entnehmen Sie dem Typenschild, das sich auf der inneren Gerätefront oder auf der Geräterückseite befindet.

Vergleichen Sie die Angaben auf dem Typenschild mit den Daten des Elektronetzes. Sie müssen übereinstimmen.

Fragen Sie im Zweifelsfall eine Elektrofachkraft.

Der zeitweise oder dauerhafte Betrieb an einer autarken oder nicht netzsynchronen Energieversorgungsanlage (wie z. B. Inselnetze, Back-up-Systeme) ist möglich. Voraussetzung für den Betrieb ist, dass die Energieversorgungsanlage die Vorgaben der EN 50160 oder vergleichbar einhält.

Die in der Hausinstallation und in diesem Miele Produkt vorgesehenen Schutzmaßnahmen müssen auch im Inselbetrieb oder im nicht netzsynchronen Betrieb in ihrer Funktion und Arbeitsweise sichergestellt sein oder durch gleichwertige Maßnahmen in der Installation ersetzt werden. Wie beispielsweise in der aktuellen Veröffentlichung der VDE-AR-E 2510-2 beschrieben.

Entsorgung der Verpackung

Die Verpackung dient der Handhabung und schützt das Gerät vor Transportschäden. Die Verpackungsmaterialien sind nach umweltverträglichen und entsorgungstechnischen Gesichtspunkten ausgewählt und generell recycelbar.

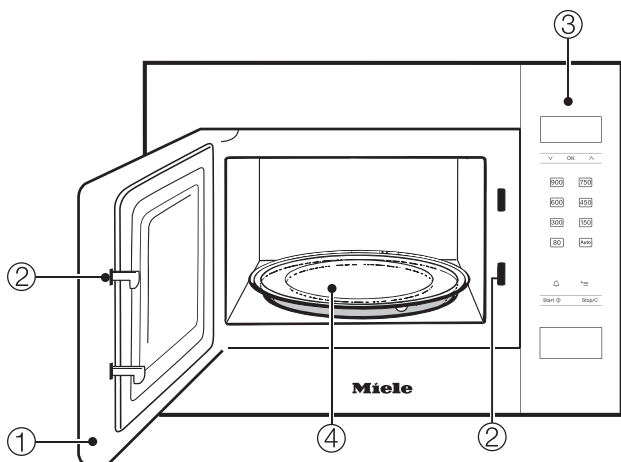
Das Rückführen der Verpackung in den Materialkreislauf spart Rohstoffe. Nutzen Sie materialspezifische Wertstoffsammlungen und Rückgabemöglichkeiten. Transportverpackungen nimmt Ihr Miele Fachhändler zurück.

Entsorgung des Altgerätes

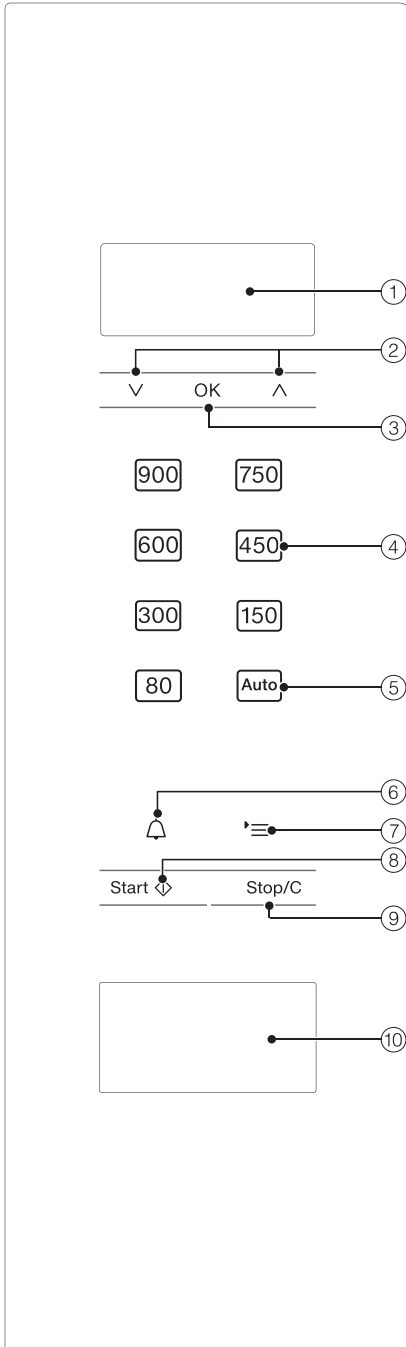


Nutzen Sie stattdessen die offiziellen, eingerichteten Sammel- und Rücknahmestellen zur unentgeltlichen Abgabe und Verwertung der Elektro- und Elektronikgeräte bei Kommune, Händler oder Miele. Für das Löschen etwaiger personenbezogener Daten auf dem zu entsorgenden Altgerät sind Sie gesetz­mäßig eigenverantwortlich. Sie sind gesetzlich verpflichtet, nicht vom Gerät fest umschlossene Altbatterien und Altakkumulatoren sowie Lampen, die zerstörungsfrei entnommen werden können, zerstörungsfrei zu entnehmen. Bringen Sie diese zu einer geeigneten Sammelstelle, wo sie unentgeltlich abgegeben werden können. Bitte sorgen Sie dafür, dass Ihr Altgerät bis zum Abtransport kindersicher aufbewahrt wird.

Gerätebeschreibung



- ① Tür
- ② Türverschluss
- ③ Bedienbereich
- ④ Drehteller



- ① Display zur Anzeige der Tageszeit und von Informationen zur Bedienung
- ② Pfeiltasten \wedge und \vee zum Blättern in den Auswahllisten und zum Ändern von Werten
- ③ Taste *OK* zur Bestätigung der Werte, zum Aufrufen von Funktionen und zum Speichern von Einstellungen
- ④ verschiedene Leistungsstufen der Mikrowelle
- ⑤ Automatikprogramme
- ⑥ Kurzzeitwecker
- ⑦ Taste \equiv zum Auswählen von Geräteeinstellungen
- ⑧ Taste Start / plus eine Minute / Quick-Mikrowelle
- ⑨ Stoptaste / Löschtaste
- ⑩ Türöffner

Funktionsbeschreibung

Im Mikrowellengerät befindet sich ein Magnetron. Es wandelt den Strom in elektromagnetische Wellen - in Mikrowellen - um. Diese Wellen werden gleichmäßig im Garraum verteilt und zusätzlich von den Garraumwänden, die aus Metall bestehen, reflektiert. So gelangen die Mikrowellen von allen Seiten an und in das Lebensmittel. Durch den zugeschalteten Drehteller wird die Mikrowellenverteilung optimiert.

Damit die Mikrowellen die Speise erreichen können, muss das Geschirr für Mikrowellen durchlässig sein. Mikrowellen durchdringen Porzellan, Glas, Pappe, Kunststoff, aber kein Metall. Verwenden Sie deshalb keine Gefäße aus Metall und keine Gefäße, die mit diesem Material versehen sind, z. B. metallhaltiges Dekor. Das Metall reflektiert die Mikrowellen, und es kann zur Funkenbildung kommen. Die Mikrowellen können nicht absorbiert werden.

Die Mikrowellen dringen direkt durch das geeignete Gefäß in das Lebensmittel ein. Da das Lebensmittel aus vielen kleinen Molekülen besteht, werden die Moleküle - vor allem Wassermoleküle - durch die Mikrowellen in starke Schwingung gesetzt und zwar pro Sekunde ca. 2,5 Milliarden mal. Hierdurch entsteht Wärme. Sie entwickelt sich zuerst an den Randschichten des Lebensmittels und wandert dann in die Mitte. Je wasserhaltiger ein Lebensmittel ist, desto schneller wird es erwärmt oder gegart.

Die Wärme entsteht also direkt in der Speise. Dadurch ergeben sich folgende Vorteile:

– Die Speisen können im Allgemeinen ohne oder mit wenig Flüssigkeit oder Fettzugabe mit Mikrowelle gegart werden.

– Das Auftauen, Erhitzen, Garen erfolgt schneller als mit Hilfe eines herkömmlichen Herdes.

– Die Nährstoffe, wie Vitamine und Mineralstoffe, bleiben weitgehend erhalten.

– Die natürliche Farbe und der Eigengeschmack des Nahrungsmittels ändern sich kaum.

Die Mikrowellenerzeugung stoppt, sobald der Vorgang unterbrochen oder die Gerätetür geöffnet wird. Während eines Vorganges bietet die geschlossene, intakte Tür ausreichend Schutz vor Mikrowellen.

Mit der Mikrowelle werden Speisen in kurzer Zeit aufgetaut, erhitzt oder gegart.

Sie können die Mikrowelle folgendermaßen nutzen:

– Lebensmittel können Sie über die Eingabe einer Mikrowellenleistung und Zeit auftauen, erhitzen oder garen.

– Tiefgefrorene Fertiggerichte können Sie auftauen und anschließend erhitzen oder garen.

– Das Mikrowellengerät kann weiter als „kleiner Küchenhelfer“ genutzt werden, z. B. zum Aufgehen von Hefeteig, zum Schmelzen von Schokolade und Butter, zum Auflösen von Gelatine, zum Zubereiten von Tortenguss und zum Einkochen kleiner Mengen Obst, Gemüse und Fleisch.

Betriebsarten

Mikrowellen-Solobetrieb

Diese Betriebsart eignet sich zum Auftauen, Erhitzen und Garen.

Automatikprogramme

Folgende Automatikprogramme stehen Ihnen zur Verfügung:

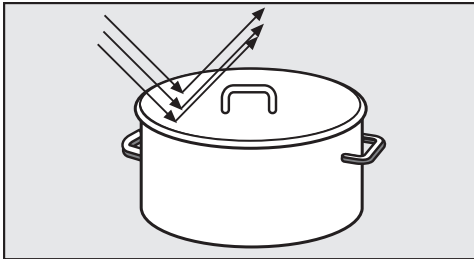
- 5 Auftauprogramme (A 1 bis A 5),
- 3 Garprogramme für gefrorenes Gargut (A 6 bis A 8),
- 3 Garprogramme für frisches Gargut (A 9 bis A 11).

Die Programme sind gewichtsabhängig, d. h. Sie müssen das Lebensmittelgewicht eingeben.

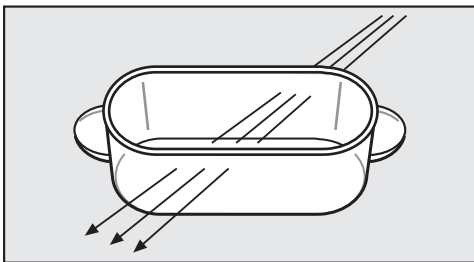
Das Lebensmittelgewicht kann entweder in Gramm (g) oder in Pfund (lb) angezeigt werden (siehe Kapitel „Geräteeinstellungen ändern“).

Geschirrhinweise für die Mikrowelle

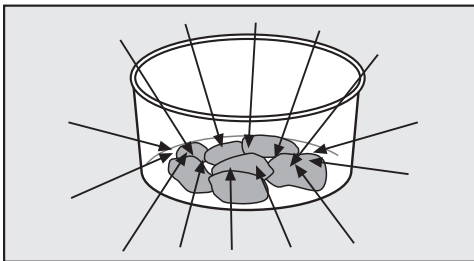
Die Mikrowellen



- werden von Metall reflektiert.



- durchdringen Glas, Porzellan, Kunststoff, Pappe.



- werden vom Lebensmittel aufgenommen.

! Brandgefahr durch ungeeignetes Geschirr.

Nicht mikrowellentaugliches Geschirr kann zerstört werden und das Mikrowellengerät beschädigen.

Beachten Sie die Geschirrhinweise.

Material und Form

Material und Form des verwendeten Geschirrs beeinflussen die Erhitzungs- und Garzeiten. Gut bewährt haben sich runde und ovale flache Gefäße. Die Gleichmäßigkeit beim Erhitzen von Speisen ist in solchen Formen besser als in eckigen Schalen.

! Verletzungsgefahr durch hohle Griffelemente und Deckelknöpfe.

Bei der Verwendung von Geschirr mit Hohlkörpern, in die Feuchtigkeit gelangen kann, besteht die Gefahr der Druckerzeugung mit explosionsartiger Zerstörung der betreffenden Hohlkörper.

Verwenden Sie kein Geschirr mit hohlen Griffelementen und Deckelknöpfen, es sei denn, die Hohlräume sind ausreichend entlüftet.

Metall

Metallbehälter, Alufolie, Bestecke gehören nicht in das Mikrowellengerät, auch nicht Geschirr mit einer Metallauflage (Dekor, z. B. Goldrand, Kobaltblau). Das Metall reflektiert die Mikrowellen und verhindert somit den Garvorgang.

Verwenden Sie keine Kunststoffbecher mit unvollständig abgezogenem Aluminiumdeckel.

- Fertiggerichte in Alu-Schalen können Sie im Gerät auftauen und erhitzen. Wichtig: Entfernen Sie den Schalenendeckel, und die Schale muss mindestens 2 cm von den Garraumwänden entfernt stehen. Das Erhitzen der Speise erfolgt nur von oben. Wenn Sie das Gericht aus der Alu-Schale in ein mikrowellengeeignetes Geschirr geben, ist die Wärmeverteilung im Allgemeinen gleichmäßiger.

Geschirrhinweise für die Mikrowelle

Beachten Sie, dass beim Einsatz von Alu-Schalen Knistern und Funkenbildung auftreten können.

- Stück Alufolie

Die Folie muss mindestens 2 cm von den Garraumwänden entfernt sein. Sie darf nicht die Wände berühren.

- Metallspieße, -klammern
- Diese Metallteile können Sie dann verwenden, wenn das Fleischstück sehr viel größer als das Metall ist.

Geschirrglasuren, Farben

Einige Geschirrglasuren und Farben enthalten metallische Substanzen. Deshalb ist dieses Geschirr für die Mikrowelle ungeeignet.

Glas

Feuerfestes Glas oder Glaskeramik eignen sich sehr gut.

Kristallglas, das meist Blei enthält, kann im Mikrowellengerät springen. Es ist deshalb ungeeignet.

Porzellan

PorzellanGeschirr eignet sich gut.

Es darf aber kein Metalldekor, z. B. Goldrand, und keine hohlen Griffelmente haben.

Steingut

Bei bemaltem Steingut muss sich das Muster unter der Glasur befinden.


Steingut kann heiß werden. Ziehen Sie Topfhandschuhe an.

Holz

Das Wasser im Holz verdampft während des Garvorganges. Dadurch trocknet das Holz aus, Risse entstehen.

Holzgefäße sind deshalb ungeeignet.

Kunststoff


 Schäden durch hitzeempfindlichen Kunststoff.

Kunststoffgeschirr muss hitzebeständig sein und Temperaturen von mindestens 110 °C vertragen. Es verformt sich sonst, und der Kunststoff kann mit der Speise eine Verbindung eingehen.

Kunststoffgeschirr nur für Vorgänge mit der Betriebsart Mikrowellen-So-lobetrieb verwenden.

Kunststoff-Kochbeutel können Sie dann zum Erwärmen und Garen des Inhaltes verwenden, wenn Sie vorher Löcher in den Beutel stechen. Durch die Löcher kann der Dampf entweichen. Damit wird ein Druckanstieg und ein Platzen des Beutels verhindert.


Darüber hinaus gibt es spezielle Dampfgarbeutel, die nicht eingestochen werden müssen. Bitte beachten Sie die Verpackungsvorschriften.

 Brandgefahr durch ungeeignetes Material.

Metallklipse sowie Kunststoff- und Papierklipse mit innenliegendem Draht können sich entzünden. Vermeiden Sie diese Klipse.

Geschirrhinweise für die Mikrowelle

Einwegbehälter

 Brandgefahr durch ungeeignetes Geschirr.

Einwegbehälter aus Kunststoff, Papier oder anderen brennbaren Werkstoffen können sich entzünden.

Lassen Sie das Gerät nicht unbeaufsichtigt, wenn Sie Lebensmittel in Einwegbehältern aus Kunststoff, Papier oder anderen brennbaren Werkstoffen erhitzen oder garen.

Vermeiden Sie Ihrer Umwelt zuliebe Einwegbehälter.

Geschirr testen

Sind Sie sich im Unklaren darüber, ob Glas-, Ton-, Porzellangeschirr für Mikrowellen geeignet ist, können Sie es folgendermaßen prüfen:

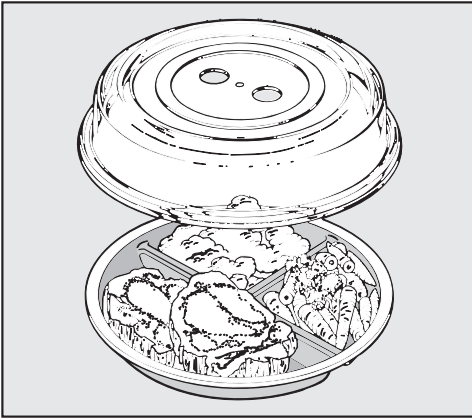
- Stellen Sie das leere Geschirr in die Mitte des Garraums.
- Schließen Sie die Tür.
- Wählen Sie die maximale Leistungsstufe.
- Bestätigen Sie die blinkende 0 für die Minuten mit *OK*.
- Geben Sie mit den Pfeiltasten \wedge und \vee 30 Sekunden ein und bestätigen Sie die Eingabe mit *OK*.
- Drücken Sie die Taste Start.

Hören Sie während dieses Tests Knistergeräusche, die von Funken begleitet werden, schalten Sie sofort das Gerät aus (Taste Stop/C zweimal drücken). Geschirr, das eine solche Reaktion auslöst, ist für Mikrowellen ungeeignet. Fragen Sie im Zweifelsfall den Geschirrhersteller oder den Lieferanten, ob das Geschirr mikrowellengeeignet ist.

Mit diesem Test können Sie nicht prüfen, ob Hohlräume in Griffelementen ausreichend entlüftet sind.

Eine Abdeckhaube

- verhindert übermäßigen Austritt von Wasserdampf, besonders bei längerem Erhitzen.
- beschleunigt den Erhitzungsvorgang der Speise.
- verhindert ein Austrocknen der Speisen.
- verhindert Verschmutzungen im Garraum.



- Decken Sie deshalb die Speisen im Mikrowellen-Solobetrieb mit einer mikrowelleneigneten Abdeckhaube zu.

Entsprechende Abdeckhauben sind im Handel erhältlich.

⚠ Schäden durch hitzeempfindlichen Kunststoff.

Das Material der Haube verträgt in der Regel Temperaturen von bis zu 110 °C (siehe Herstellerangabe). Bei höheren Temperaturen kann sich der Kunststoff verformen und mit der Speise verbinden.

Verwenden Sie die Haube deshalb nur in Mikrowellengeräten und dort nur für den reinen Mikrowellen-Solobetrieb.

⚠ Schäden durch verdeckte Öffnungen.

Bei einem kleinen Gefäßdurchmesser kann die Haube das Gefäß abdichten und der Wasserdampf kann nicht durch die seitlichen Öffnungen der Haube entweichen. Die Haube wird zu heiß und kann schmelzen.

Achten Sie darauf, dass die Haube das Gefäß nicht abdichtet.

Keine Abdeckhaube benutzen, wenn

- Speisen mit einer Panade erhitzt werden.
- Gerichte eine Kruste bekommen sollen, wie z. B. Toast.

⚠ Explosionsgefahr durch Druckaufbau.

In verschlossenen Behältern oder Flaschen baut sich beim Erhitzen Druck auf, der zu Explosionen führen kann.

Erwärmen Sie niemals Speisen oder Flüssigkeiten in verschlossenen Behältern, wie Gläser mit Babynahrung. Öffnen Sie die Behälter vorher. Entfernen Sie bei Babyflaschen vorher Verschlusskappe und Sauger.

Erste Inbetriebnahme

Betreiben Sie das Mikrowellengerät nur im eingebauten Zustand.

Wenn das Mikrowellengerät an das Elektronetz angeschlossen wird, ist es sofort betriebsbereit.

Tageszeit einstellen

- Schließen Sie das Gerät ans Netz an. Im Display erscheint 12:00. Die Ziffern vor dem Doppelpunkt blinken.
- Stellen Sie mit den Pfeiltasten \wedge und \vee die Stunden ein.
- Bestätigen Sie mit *OK*.
- Stellen Sie mit den Pfeiltasten \wedge und \vee die Minuten ein.
- Bestätigen Sie mit *OK*.

Die eingestellte Zeit wird übernommen.

Sie können vom 24-Stunden-Format auch auf das 12-Stunden-Format (1=pm) wechseln (siehe Kapitel „Geräteeinstellungen ändern“).

Sie können das Gerät so einstellen, dass sich die Tageszeitanzeige automatisch jede Nacht von 23 bis 5 Uhr ausschaltet (siehe Kapitel „Geräteeinstellungen ändern“).

Tageszeit korrigieren

- Drücken Sie die Taste $\blacktriangleright \equiv$.

Im Display erscheint P1.

- Drücken Sie *OK*.
- Korrigieren Sie mit den Pfeiltasten die Stunden und bestätigen Sie mit *OK*.
- Stellen Sie mit den Pfeiltasten die Minuten ein und bestätigen Sie mit *OK*.

Die geänderte Zeit wird übernommen.

Tür öffnen

- Drücken Sie zum Öffnen der Tür auf den Türöffner.

Wenn das Mikrowellengerät in Betrieb ist, wird beim Öffnen der Tür der Betrieb unterbrochen.

Geschirr in den Garraum stellen

Am günstigsten ist es, wenn sich das Geschirr in der Mitte des Garraums befindet.

Drehteller

Wenn befestigte Geräte und Einbaugeräte in einer Höhe von 900 mm oder höher über dem Fußboden genutzt werden, achten Sie darauf, dass sich der Drehteller bei der Entnahme von Geschirr nicht verschiebt.

Betreiben Sie das Gerät nur mit ein-gesetztem Drehteller.

Die Drehtellerfunktion startet bei jedem Vorgang automatisch.

Das Gargut nicht direkt auf dem Drehteller auftauen, erhitzen oder garen. Achten Sie darauf, dass das Geschirr nicht größer ist als der Drehteller.

Rühren Sie möglichst zwischendurch um oder wenden Sie die Form, damit das Nahrungsgut gleichmäßig erwärmt wird.

Tür schließen

- Drücken Sie die Tür zu.

Wurde die Tür während eines ablaufenden Vorganges geöffnet, drücken Sie die Taste Start, um den Vorgang fortzusetzen.

Wenn die Tür nicht richtig geschlossen ist, lässt sich das Gerät nicht in Betrieb nehmen.

Vorgang starten

Die Wahl einer Mikrowellenleistung erfolgt über die Betätigung der entsprechenden Sensortaste.

- Berühren Sie die Sensortaste für die gewünschte Leistungsstufe.

Im Display leuchten  und die Mikrowellenleistung.

- Stellen Sie mit den Pfeiltasten die gewünschte Garzeit ein, und zwar zuerst die Minuten und bestätigen Sie die Auswahl mit *OK*.

- Stellen Sie dann die Sekunden ein und bestätigen Sie wieder mit *OK*.

- Drücken Sie die Taste *start*.

Der Garvorgang läuft ab.

Sie können zwischen 7 Leistungsstufen wählen.

Je höher die Leistung, desto mehr Mikrowellen gelangen an das Nahrungsgut.

Speisen, die während des Erhitzungs- oder Garvorganges nicht gerührt oder die eine sehr unterschiedliche Zusammensetzung haben, erhitzen Sie mit einer niedrigeren Mikrowellenleistung.

Nur so kann sich die Wärme überall gleichmäßig verteilen. Eine entsprechend längere Dauer führt dann zu dem gewünschten Garergebnis.

Sie können eine Dauer bis zu 90 Minuten einstellen. Ausnahme: Wenn die maximale Mikrowellenleistung gewählt ist, können Sie eine Dauer von maximal 15 Minuten einstellen. Bei fortlaufender Nutzung der vollen Leistung kann es zu einer Leistungsreduktion kommen, die im Display angezeigt wird (Überhitzungsschutz).

Die erforderliche Zeit hängt ab von der

- Ausgangstemperatur der Speise.
- Speisen aus dem Kühlschrank brauchen zum Erhitzen, Garen usw. eine

Bedienung

längere Zeit als Speisen mit Raumtemperatur.

- Art und Beschaffenheit der Speise. Frisches Gemüse ist wasserhaltiger als gelagertes Gemüse und braucht deshalb eine kürzere Garzeit.
- Häufigkeit des Rührens oder Wendens der Speisen. Durch häufiges Rühren oder Wenden kommt es zu einer gleichmäßigeren Wärmeverteilung und die Speise braucht daher eine kürzere Garzeit.
- Speisemenge. Es gilt: Doppelte Menge – fast doppelte Zeit
Bei einer kleineren Speisemenge verkürzt sich die Zeit entsprechend.
- Form und Material des Geschirrs.

„door“-Hinweis

Das Gerät kann durch fehlendes Gargut beschädigt werden.

Wird die Starttaste gedrückt, ohne dass vorher die Tür geöffnet worden ist, erscheint **door** im Display. Es befindet sich möglicherweise noch kein Gargut im Gerät, da die Tür über einen längeren Zeitraum (etwa 20 Minuten) nicht geöffnet wurde. Der Start ist blockiert, bis die Tür geöffnet wird.

Vorgang unterbrechen / Vorgang fortsetzen

Sie können jederzeit einen **Vorgang** . . .
. . . **unterbrechen**:

- Drücken Sie die Taste Stop/C, oder öffnen Sie die Gerätetür.

Die Zeit wird angehalten.

. . . **fortsetzen**

- Schließen Sie die Tür, und drücken Sie die Taste Start.

Der Vorgang wird fortgesetzt.

Eingaben ändern

Falls Sie nach dem Starten des Vorganges feststellen, dass . . .

. . . die **Mikrowellenleistung** zu hoch oder zu niedrig gewählt ist:

- Wählen Sie die neue Mikrowellenleistung.

. . . die eingegebene **Zeit** zu kurz oder zu lang ist:

- Unterbrechen Sie den Vorgang (einmal Taste Stop/C drücken), stellen Sie die neue Zeit mit den Pfeiltasten ein und setzen Sie den Vorgang fort (Taste Start drücken),

oder alternativ:

- Drücken Sie während des Betriebs die Taste Start, verlängert sich die Garzeit mit jedem Druck der Starttaste um eine weitere Minute (Ausnahme: Bei der maximalen Mikrowellenleistung um jeweils 30 Sekunden).

Vorgang löschen

- Drücken Sie zweimal die Taste Stop/C.

Nach beendetem Vorgang

Nach beendetem Vorgang ertönt ein akustisches Signal. Die Garraumbeleuchtung erlischt.

Alle 5 Minuten ertönt ein kurzes Erinnerungssignal in den ersten 20 Minuten nach Programmende.

- Wenn Sie den Signalton vorzeitig ausschalten möchten, drücken Sie die Taste Stop/C.

Warmhalteautomatik

Die Warmhalteautomatik schaltet sich automatisch ein, wenn nach Ablauf eines Garvorganges mit mindestens 450 Watt die Tür geschlossen bleibt und keine Taste betätigt wird.

Dann schaltet sich nach ca. 2 Minuten die Warmhalteautomatik mit 80 Watt für maximal 15 Minuten ein.


Im Display leuchten , 80 W und **H:H**.

Wenn Sie während der Warmhalteautomatik die Tür öffnen oder eine Taste oder einen Wähler betätigen, wird der Vorgang abgebrochen.

Die Warmhalteautomatik kann nicht separat eingestellt werden.

Diese Funktion können Sie ausschalten (siehe Kapitel „Geräteeinstellungen ändern“).

Quick-Mikrowelle

Die Betätigung der Taste Start/ reicht aus, um das Gerät mit maximaler Leistung für eine Minute in Betrieb zu nehmen.

- Drücken Sie die Taste Start/.

Ohne weiteren Tastendruck läuft die Garzeit von 1 Minute bei maximaler Leistung ab.

Wenn Sie während des Betriebs die Taste Start betätigen, erhöht sich die Garzeit mit jeder Betätigung der Starttaste um weitere 30 Sekunden.

Zeit und Leistung ändern

Sie können die gespeicherte Zeit und die Leistung ändern und so eine Hauptanwendung speichern.

Im Leistungsbereich bis 300 Watt können maximal 10 Minuten gespeichert werden.

Ab 450 Watt können maximal 5 Minuten gespeichert werden.

- Drücken Sie die Taste .

Im Display erscheint P 1.

- Wählen Sie mit den Pfeiltasten P 8.
- Bestätigen Sie die Auswahl mit *OK*.

- Verändern Sie die Leistung und bestätigen Sie mit *OK*.
- Verändern Sie anschließend die Zeit und bestätigen Sie mit *OK*.
- Wenn Sie eine Einstellung nicht ändern wollen, drücken Sie die Taste *OK*.
- Wenn Sie keine weiteren Geräteeinstellungen ändern wollen, drücken Sie die Taste Stop/C.

Die geänderten Geräteeinstellungen bleiben nach einem Stromausfall erhalten.

Inbetriebnahmesperre

Die Inbetriebnahmesperre verhindert die unerwünschte Bedienung des Gerätes.

Inbetriebnahmesperre einschalten

- Halten Sie die Taste *OK* gedrückt bei rückwärts laufenden 6 Sekunden im Display, bis ein Signalton ertönt und das Schlüsselsymbol im Display erscheint:



Das Schlüsselsymbol erlischt nach kurzer Zeit.

Alle Gerätefunktionen sind jetzt gesperrt. Nur der Kurzzeitwecker kann auch bei eingeschalteter Inbetriebnahmesperre genutzt werden (siehe Kapitel „Kurzzeitwecker“).

Die Inbetriebnahmesperre muss nach einem Stromausfall erneut eingeschaltet werden.

Inbetriebnahmesperre ausschalten

- Halten Sie die Taste *OK* gedrückt, bis ein Signalton ertönt, wenn Sie die Inbetriebnahmesperre ausschalten wollen.

Bedienung

Kurzzeitwecker nutzen

Zum Überwachen externer Vorgänge, wie z. B. zum Eier kochen, können Sie eine Kurzzeit einstellen. Die eingestellte Zeit läuft in Sekundenschritten rückwärts zählend ab.

- Drücken Sie die Taste \triangle .
- Geben Sie mit den Pfeiltasten die Minuten der gewünschte Kurzzeit ein und bestätigen Sie mit *OK*.
- Geben Sie anschließend die Sekunden der gewünschte Kurzzeit ein und bestätigen Sie mit *OK*.

Im Display leuchtet \triangle und die Zeit läuft rückwärts zählend ab.

Nach Ablauf der Zeit ertönt ein Signalton, der einige Male wiederholt wird. Es blinkt \triangle und die Zeit zählt vorwärts hoch. So ist erkennbar, seit wann die eingestellte Kurzzeit bereits abgelaufen ist.

- Berühren Sie die Taste \triangle , um den Vorgang zu stoppen.

Kurzzeit korrigieren

- Drücken Sie die Taste \triangle .

Die laufende Kurzzeit ist gestoppt.

- Ändern Sie mit den Pfeiltasten die Kurzzeit und bestätigen Sie mit *OK*.

Die Kurzzeit wird fortgesetzt.

Kurzzeit löschen

- Drücken Sie die Taste Stop/C.

Die laufende Kurzzeit ist beendet.

Kurzzeit plus Garvorgang nutzen

Die Kurzzeit kann auch zusätzlich zu einem laufenden Garvorgang eingestellt werden und läuft dann im Hintergrund ab.

- Drücken Sie während des Garvorganges die Taste \triangle .
- Stellen Sie die gewünschte Kurzzeit mit den Pfeiltasten ein und bestätigen Sie mit *OK*.

Nach ein paar Sekunden wechselt die Anzeige wieder auf den ablaufenden Garvorgang. Die im Hintergrund ablaufende Kurzzeit wird durch das leuchtende Symbol \triangle dargestellt.

Wenn Sie während des Garvorganges die Taste \triangle drücken, wird der momentane Wert der Kurzzeit angezeigt.

Alle Automatikprogramme sind gewichtsabhängig.

Das Lebensmittelgewicht kann entweder in Gramm (g) oder in Pfund (lb) angezeigt werden (siehe Kapitel „Geräteeinstellungen ändern“).

Nachdem Sie ein Programm ausgewählt haben, geben Sie das Lebensmittelgewicht ein. Das Gerät übernimmt automatisch die Zeit, die dem Gewicht zugeordnet ist.

Beachten Sie die angegebenen Minuten bei Raumtemperatur (Ausgleichszeit), damit sich die Wärme gleichmäßig in der Speise verteilt.

Auftauautomatik

Es stehen 5 Programme für das Auftauen verschiedener Lebensmittelgruppen zur Verfügung. Die Ausgleichszeit ist bei A 3 je nach Gewicht bis zu 30 Minuten, bei den anderen Programmen ca. 10 Minuten.

A 1 

Steak, Kotelett

A 2 

Hackfleisch

A 3 

Hähnchen

A 4 

Kuchen

A 5 

Brot

Dieses Programm eignet sich besonders für das Auftauen von geschnittenem Brot. Wenn möglich, legen Sie die Scheiben vereinzelt in das Gerät, oder trennen Sie sie nach der Hälfte der Zeit beim Wendesignal voneinander.

Bedienung - Automatikprogramme

Garautomatik

Es gibt je jeweils 3 Programme für gefrorenes und für frisches Gargut.

Die Ausgleichszeit ist für diese Programme jeweils ca. 2 Minuten.

Gefrorenes Gargut garen

A 6 

Gemüse

A 7 

Fertiggericht, rührbar

A 8 

Auflauf, Gratin

Frisches Gargut garen

A 9 

Gemüse


A 10 

Kartoffeln


A 11 

Fisch in Soße


Automatikprogramm nutzen

- Drücken Sie die Taste .
- Wählen Sie mit den Pfeiltasten aus der Liste der Automatikprogramme das gewünschte Programm aus.
- Bestätigen Sie die Auswahl mit *OK*.

Im Display leuchten  für Mikrowelle das für das gewählte Programm niedrigste Gargutgewicht.

Es blinken das Startsymbol  und g oder lb zur Aufforderung einer Gewichtsangabe.

- Korrigieren Sie mit den Pfeiltasten das Gargutgewicht.
- Starten Sie das Programm.

Die dem Gewicht entsprechende Zeit läuft ab, und es leuchtet das Mikrowellensymbol .

Nach Ablauf der halben Garzeit ertönt ein Signalton.

- Unterbrechen Sie das Programm, um die Speise, wenn möglich, zu wenden oder umzurühren, und setzen Sie dann das Programm fort.

Bei Bedarf können die programmierten Zeiten während des Betriebs um ein paar Minuten verlängert werden (Starttaste so oft drücken, bis die gewünschte Zeit im Display erscheint). Bei allen Programmen ist nur eine Erhöhung um wenige Minuten möglich.

Nach beendetem Vorgang ertönt ein akustischer Signalton.

Die Garraumbeleuchtung erlischt.

Hier werden einige Rezeptvorschläge für die Automatikprogramme „Frisches Gargut garen“ angefügt, die Sie ergänzen oder variieren können.

Werden die Gewichtsvorgaben für die jeweiligen Programme überschritten, kann die Speise nicht ausreichend garen.

Halten Sie sich an die Gewichtsvorgaben.

A 9 Gemüse

Zubereitung

Das geputzte, vorbereitete Gemüse in eine Schüssel geben. Je nach Frische und Feuchtigkeitsgehalt 3–4 Esslöffel Wasser und etwas Salz oder andere Gewürze zufügen. Das Gewicht inklusive Wasser eingeben und in der zugedeckten Schüssel garen. Nach etwa der Hälfte der Garzeit ertönt ein Signal zum Wenden oder Umrühren des Gargutes.

Bei der Zubereitung von Gemüse in Soße das Gewicht inklusive der Soßenzutaten eingeben. Bitte beachten Sie die maximalen Gewichtseingaben.

Möhren in Kerbelsahne (2 Portionen)


Zubereitungszeit: 25–35 Minuten

Zutaten

350 g Möhren, geputzt
5 g Butter
50 ml Gemüsebrühe (Instant)
75 g Crème fraîche
1 EL Weißwein
Salz, Pfeffer
1 Prise Zucker
1/2 TL Senf
1–2 EL Kerbel, frisch, gehackt oder
1 EL Kerbel, getrocknet und gerebelt
Ca. 1 EL heller Soßenbinder

Zubereitung

Möhren in Stifte (Dicke ca. 3–4 mm) oder in Scheiben (3–4 mm) schneiden. Butter, Brühe, Crème fraîche und alle anderen Zutaten vermischen und mit den Möhren in eine Schüssel geben. Zugedeckt garen, beim Signalton des Gerätes umrühren.

Einstellung: Frisches Gargut A 9 
Gewicht: 525 g
Ebene: Drehteller

Rezepte - Automatikprogramme

Goldgelbe Kartoffeln (3 Portionen)

Zubereitungszeit: 25–35 Minuten

Zutaten

500 g geschälte Kartoffeln
1 Zwiebel, fein gewürfelt
10 g Butter
1–2 EL Currypulver
250 ml Gemüsebrühe (Instant)
50 ml Sahne
125 g Erbsen (TK)
Salz, Pfeffer

Zubereitung

Die Kartoffeln in grobe Würfel schneiden (ca. 3 x 3 cm) oder kleine Kartoffeln verwenden. Alle Zutaten in eine ausreichend große Schüssel geben und vermengen. Zugedeckt garen, beim Signalton des Gerätes alles gut umrühren und weitergaren.

Einstellung: Frisches Gargut A 10 

Gewicht: 800 g

Ebene: Drehteller

A 11 Fisch: Fischcurry (4 Portionen)

Zubereitungszeit: 35–45 Minuten

Zutaten

300 g Ananasstücke
1 rote Paprikaschote
1 kleine Banane
500 g Gold- oder Rotbarschfilet
3 EL Zitronensaft
30 g Butter
100 ml Weißwein
100 ml Ananassaft
Salz, Zucker, Chilipfeffer
2 EL heller Soßenbinder

Zubereitung

Fischfilet würfeln, in eine Schüssel geben und mit dem Zitronensaft beträufeln. Paprikaschote vierteln, von Rippen und Kernen befreien und in schmale Streifen schneiden. Die Banane schälen und in Scheiben schneiden. Mit der Paprika und den Ananasstückchen zum Fisch geben und vermengen. Die Butter zufügen. Wein, Saft, Gewürze und Soßenbinder vermengen und zum Fisch in die Schüssel geben. Alles gut miteinander vermischen und zugedeckt garen.

Einstellung: Frisches Gargut A 11 

Gewicht: ca. 1.200 g

Ebene: Drehteller

Geräteeinstellungen ändern

Sie können für einige Einstellungen Ihres Gerätes eine Alternative wählen.

Die einzelnen Geräteeinstellungen, die Sie ändern können, finden Sie in der Tabelle. Die werkseitigen Einstellungen sind in der Tabelle mit einem Stern* gekennzeichnet.

Um eine Geräteeinstellung zu ändern, gehen Sie folgendermaßen vor:

- Drücken Sie die Taste \equiv .

Im Display erscheint P 1.

- Wählen Sie mit den Pfeiltasten die Geräteeinstellung, die Sie ändern möchten.
- Bestätigen Sie die Auswahl mit *OK*.
- Je nach Geräteeinstellung können Sie jetzt mit den Pfeiltasten Werte eingeben oder Einstellmöglichkeiten auswählen.
- Wenn Sie eine Einstellung nicht ändern und zu einer anderen Einstellung wechseln wollen, drücken Sie die Taste *OK*.
- Wenn Sie keine weiteren Geräteeinstellungen ändern wollen, drücken Sie die Taste *Stop/C*.

Die geänderten Geräteeinstellungen bleiben nach einem Stromausfall erhalten.


Geräteeinstellung		Einstellmöglichkeiten (* Werkeinstellung)	
P1	Tageszeit einstellen	Stunden	Mit den Pfeiltasten die Stunden eingeben.
		Minuten	Mit den Pfeiltasten die Minuten eingeben.
P2	Signaltöne	5 0	Die Signaltöne sind abgeschaltet.
		5 1 *	Die Signaltöne sind eingeschaltet.
P3	Tastenton	5 0	Die Tastentöne sind abgeschaltet.
		5 1 *	Die Tastentöne sind eingeschaltet.
P4	Tageszeitformat	24 h *	Die 24-Stunden-Anzeige ist eingeschaltet.
		12 h	Die 12-Stunden-Anzeige ist eingeschaltet.
P5	Nachtabschaltung	5 0*	Die Nachtabschaltung ist ausgeschaltet.
		5 1	Die Nachtabschaltung ist eingeschaltet. In der Zeit von 23 bis 5 Uhr ist die Tageszeitanzeige ausgeschaltet.

Geräteeinstellungen ändern

Geräteeinstellung		Einstellmöglichkeiten (* Werkeinstellung)	
P6	Gewichtseinheit	50*	Das Lebensmittelgewicht wird in Gramm (g) angezeigt.
		51	Das Lebensmittelgewicht wird in Pfund (lb) angezeigt.
P7	Warmhalteautomatik	50	Die Warmhalteautomatik ist ausgeschaltet.
		51*	Die Warmhalteautomatik ist eingeschaltet.
P8	Quick Mikrowelle	Leistung	Die maximale Leistung kann verändert werden.
		Dauer	Die Dauer von 1 Minute kann verändert werden.
P9	„door“-Hinweis	50	Der „door“-Hinweis erscheint nicht.
		51*	Der „door“-Hinweis erscheint, wenn die Tür etwa 20 Minuten nicht geöffnet wurde. Der Start ist blockiert.
P10	Messeschaltung (für die Präsentation der Geräte im Fachhandel oder in Ausstellungen)	50*	Die Messeschaltung ist nicht aktiv. Wird eine aktive Messeschaltung inaktiviert, erscheint kurzzeitig ____ im Display.
		51	Die Messeschaltung ist aktiv. Bei Betätigung einer Taste oder eines Wählers erscheint kurzzeitig RES_ im Anzeigefeld. Das Gerät ist nicht funktionsbereit.
P0	Werkeinstellungen	50	Die Werkeinstellungen wurden verändert.
		51*	Die Werkeinstellungen werden wieder hergestellt oder sind nicht verändert worden.

Zum Erhitzen von Lebensmitteln wählen Sie bitte folgende Mikrowellenleistung:


Getränke	900 Watt
Speisen	600 Watt
Baby-, Kindernahrung	450 Watt

 Verbrennungsgefahr durch zu heiße Nahrung.

Baby- und Kindernahrung darf nicht zu heiß werden.


Erwärmen Sie sie deshalb nur für 1/2 bis 1 Minute mit 450 Watt.

Tipps zum Erhitzen

 Explosionsgefahr durch Druckaufbau.

In verschlossenen Behältern oder Flaschen baut sich beim Erhitzen Druck auf, der zu Explosionen führen kann.

Erwärmen Sie niemals Speisen oder Flüssigkeiten in verschlossenen Behältern, wie Gläser mit Babynahrung. Öffnen Sie die Behälter vorher. Entfernen Sie bei Babyflaschen vorher Verschlusskappe und Sauger.

 Verletzungsgefahr durch Überkochen.

Beim Kochen, insbesondere beim Nacherhitzen von Flüssigkeiten mit Mikrowelle, kann es vorkommen, dass die Siedetemperatur zwar erreicht ist, die typischen Dampfblasen aber noch nicht aufsteigen. Die Flüssigkeit siedet nicht gleichmäßig. Dieser sogenannte Siedeverzug kann beim Entnehmen des Gefäßes oder bei einer Erschütterung zu einer plötzlich beginnenden Dampfblasenbildung und damit zum plötzlichen explosionsartigen Überkochen führen. Die Dampfblasenbildung kann so stark sein, dass sich die Gerätetür selbsttätig öffnen kann.

Vermeiden Sie einen Siedeverzug, indem Sie die Flüssigkeit vor dem Erhitzen umrühren. Warten Sie nach dem Erhitzen mindestens 20 Sekunden, bevor Sie das Gefäß aus dem Garraum nehmen. Sie können zusätzlich während des Erhitzens einen Glasstab oder ähnlichen Gegenstand in das Gefäß stellen, wenn vorhanden.

Eier können platzen.

Erhitzen Sie keine hartgekochten Eier, auch nicht ohne Schale, mit der Mikrowelle.

Sorgen Sie dafür, dass die Speisen immer ausreichend erhitzt werden.

Wenn Sie Zweifel haben, ob die Speise genügend erhitzt ist, stellen Sie noch etwas Zeit nach.

Größere Speisemengen während des Erhitzens zwischendurch umrühren oder wenden. Die äußeren Schichten zur Mitte rühren, da sich die Ränder schneller erwärmen.


Erhitzen

Nach dem Erhitzen

Vorsicht beim Herausnehmen des Geschirrs. Es kann heiß sein.

Das Geschirr wird nicht durch die Mikrowellen (Ausnahme: ofenfestes Steingut) erhitzt, sondern durch die Wärmeübertragung der Speise.

Lassen Sie die Speise nach dem Erhitzen einige Minuten bei Raumtemperatur stehen, damit sich die Wärme innerhalb der Speise gleichmäßiger verteilt. Die Temperaturen gleichen sich aus.

 Verbrennungsgefahr durch zu heiße Speisen.

Die Speisen können nach dem Erhitzen sehr heiß sein.

Nach dem Erwärmen die Speise, insbesondere die Baby- und Kindernahrung, unbedingt umrühren oder schütteln, und die Ess-/Trinktemperatur prüfen.

Das Gargut in eine mikrowellengeeignete Schüssel geben und zugedeckt garen.


Für das Garen ist es sinnvoll, zum Ankochen zuerst eine Leistung von 900 Watt und zum weiteren schonenden Fortkochen 450 Watt zu wählen.

Zum Quellen von Speisen, wie **Milchreis** und **Grieß**, zuerst 900 Watt und dann 150 Watt einstellen.

Tipps zum Garen

Die Garzeiten bei Gemüse sind von der Beschaffenheit abhängig. Frisches Gemüse ist wasserhaltiger und wird dadurch schneller gar. Fügen Sie gelagertem Gemüse etwas Wasser bei.


Speisen aus dem Kühlschrank brauchen eine längere Zeit zum Garen als Speisen mit Raumtemperatur.

 Gesundheitsgefährdung durch zu kurze Garzeit.

Besonders leicht verderbliche Lebensmittel, wie z. B. Fisch, müssen ausreichend lang gegart werden.


Beachten Sie beim Garen solcher Speisen unbedingt die angegebenen Garzeiten.

Bei **Lebensmitteln mit fester Haut oder Schale**, wie Tomaten, Würstchen, Pellkartoffeln und Auberginen, diese mehrmals anstechen oder einkerben, damit entstehender Dampf entweichen kann und die Lebensmittel nicht platzen.

 Verletzungsgefahr durch Eier mit Schale.

Eier mit Schale können beim Garen platzen, auch noch nach dem Herausnehmen aus dem Garraum.

Kochen Sie Eier mit Schale nur im Spezialgeschirr in der Mikrowelle.

 Verbrennungsgefahr durch Eier ohne Schale.

Bei Eiern ohne Schale kann das Eidotter nach dem Garen mit Hochdruck herauspritzen.

Eier ohne Schale können Sie garen, wenn die Haut des Eidotters vorher mehrmals angestochen wird.


Nach dem Garen

 Vorsicht beim Herausnehmen des Geschirrs. Es kann heiß sein.

Das Geschirr wird nicht durch die Mikrowellen (Ausnahme: ofenfestes Steingut) erhitzt, sondern durch die Wärmeübertragung der Speise.

Lassen Sie die Speise nach dem Garen einige Minuten bei Raumtemperatur stehen (Ausgleichszeit), damit sich die Wärme innerhalb der Speise gleichmäßiger verteilt. Die Temperaturen gleichen sich aus.

Auftauen


 Gesundheitsgefährdung durch erneutes Einfrieren.

Angetaute oder aufgetaute Lebensmittel verlieren durch erneutes Einfrieren an Nährwert und verderben.

Frieren Sie angetaute oder aufgetaute Lebensmittel nicht wieder ein. Verbrauchen Sie sie so schnell wie möglich. Gekocht oder gebraten können Sie aufgetaute Lebensmittel erneut einfrieren.

- 80 Watt
zum Auftauen von sehr empfindlichen Lebensmitteln, wie Sahne, Butter, Sahne- und Buttercremetorten, Käse.
- 150 Watt
zum Auftauen von anderen Lebensmitteln.

Das Gefriergut aus der Verpackung in ein mikrowellengeeignetes Geschirr geben und offen auftauen. Nach der Hälfte der Auftauzeit das Lebensmittel wenden, zerteilen oder umrühren.

 Gesundheitsgefährdung durch Salmonellengefahr.

Beim Auftauen von Geflügel auf besondere Sauberkeit achten.

Die Auftauflüssigkeit nicht verwenden.

Fleisch, Geflügel und Fisch müssen zum anschließenden Garen nicht vollkommen aufgetaut sein.

Es genügt, wenn die Lebensmittel ange-taut sind. Die Oberfläche ist dann weich genug, um Gewürze aufzunehmen.

Auftauen und anschließende Zubereitung

Tiefgefrorene Lebensmittel können Sie auftauen und anschließend erhitzen oder garen.

Wählen Sie zuerst 900 Watt und anschließend 450 Watt.

Das Lebensmittel aus der Verpackung in mikrowellengeeignetes Geschirr geben und zugedeckt auftauen und erhitzen oder garen. Ausnahme: Hacksteak offen garen.

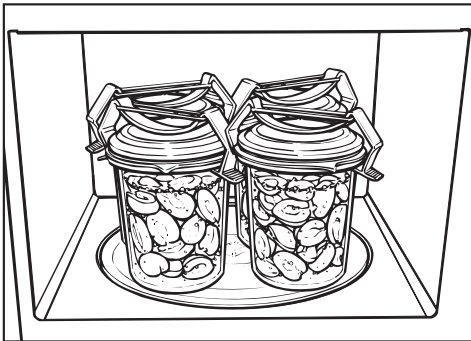
Speisen mit viel Flüssigkeit, wie Suppen und Gemüse, zwischendurch mehrmals umrühren. Fleischscheiben nach der Hälfte der Zeit vorsichtig trennen und wenden. Fisch ebenfalls nach der Hälfte der Zeit wenden.

Lassen Sie das Nahrungsgut nach dem Auftauen und Erhitzen oder Garen einige Minuten bei Raumtemperatur stehen, damit sich die Temperatur gleichmäßiger in der Speise verteilt.

Mit der Mikrowelle können Sie kleinere Mengen Obst, Gemüse und Fleisch in mikrowellentauglichen Gläsern, die Sie im Fachhandel erhalten, einkochen. Bereiten Sie die Gläser wie gewohnt vor. Die Gläser dürfen nicht mehr als 2 cm unter den Rand befüllt werden.

Verschließen Sie die mikrowellentauglichen Einkochgläser nur mit mikrowellentauglichen Klammern oder mit Klarsichtkleband. Verwenden Sie keine Metallklammern oder Gläser mit Schraubverschlüssen sowie Dosen, um Funkenbildung zu vermeiden.

Am günstigsten ist es, maximal 4 Gläser mit jeweils $\frac{1}{2}$ Liter Inhalt einzukochen.



- Stellen Sie die Gläser auf den Drehteller.
- Bringen Sie den Glaseinhalt mit einer Leistung von 900 Watt zum Perlen.
 - Ausgangstemperatur des Glaseinhaltes.
 - Anzahl der Gläser.

Dauer bis zum gleichmäßigen Perlen, d. h. bis in allen Gläsern in geringen Abständen Dampfbläschen aufsteigen, bei

1 Glas	ca. 3 Minuten
2 Gläsern	ca. 6 Minuten
3 Gläsern	ca. 9 Minuten
4 Gläsern	ca. 12 Minuten

Bei Obst und Gurken reicht diese Zeit zum Einkochen aus.

- Möhren ca. 15 Minuten,
 - Erbsen ca. 25 Minuten
- garen.

Nach dem Einkochen

Die Gläser aus dem Garraum nehmen, mit einem Tuch bedeckt ca. 24 Stunden an einem zugfreien Ort stehen lassen.

Die Klammern oder das Klebeband entfernen und prüfen, ob alle Gläser geschlossen sind.

Anwendungsbeispiele

Lebensmittel	Menge	MW-Leistung (Watt)	Zeit (min)	Hinweise
Butter/Margarine schmelzen	100 g	450	1:00–1:10	offen schmelzen
Schokolade schmelzen	100 g	450	3:00–3:30	offen schmelzen, zwischendurch umrühren
Gelatine auflösen	1 Päckchen + 5 EL Wasser	450	0:10–0:30	offen auflösen, zwischendurch umrühren
Tortenguss zubereiten	1 Päckchen + 250 ml Flüssigkeit	450	4–5	offen erhitzen, zwischendurch umrühren
Hefeteig	Vorteig aus 100 g Mehl	80	3–5	zugedeckt aufgehen lassen
Popcorn zubereiten	1 EL (20 g) Popcorn-Mais	900	3–4	Mais in ein 1-l-Glas geben, zugedeckt zubereiten, dann mit Puderzucker bestreuen
Schokokuss vergrößern	20 g	600	0:10–0:20	offen auf einem Teller
Salatsoßen aromatisieren	125 ml	150	1–2	offen ganz schwach erwärmen
Zitrusfrüchte temperieren	150 g	150	1–2	offen auf einen Teller legen
Frühstücksspeck braten	100 g	900	2–3	offen auf Haushaltspapier legen
Eis portionierbar machen	500 g	150	2	offen in das Gerät stellen
Tomaten enthäuten	3 Stück	450	6–7	Tomaten an der Blüte kreuzweise einschneiden, zugedeckt in wenig Wasser erhitzen, Haut abziehen. Die Tomaten können sehr heiß werden.
Erdbeerkonfitüre zubereiten	300 g Erdbeeren, 300 g Gelierzucker	900	7–9	Früchte und Zucker vermischen, zugedeckt in hoher Schüssel garen

Bei allen Angaben handelt es sich um Richtwerte.

Angaben für Prüfinstitute

Prüfspeisen nach EN 60705	MW-Leistung (Watt)	Dauer (min)	Ausgleichszeit* (min)	Bemerkung
Eiercreme, 1000 g	300	38–40	120	Geschirr siehe Norm, Maße am oberen Rand (25 x 25 cm)
Sandkuchen, 475 g	600	8	5	Geschirr siehe Norm, Außendurchmesser am oberen Rand 220 mm, offen garen
Hackfleischmasse, 900 g	600 450	7 12	5	Geschirr siehe Norm, Maße am oberen Rand 250 mm x 124 mm, of- fen garen
Auftauen von Fleisch, (Hackfleisch) 500 g	150	11	5–10	Geschirr siehe Norm, offen auftauen, nach halber Zeit wenden
Himbeeren, 250 g	150	7	3	Geschirr siehe Norm, offen auftauen

* Lassen Sie die Speise während dieser Ausgleichszeit bei Raumtemperatur stehen, damit sich die Temperatur gleichmäßig im Lebensmittel verteilt.

Reinigung und Pflege

Vor der Reinigung das Mikrowellengerät spannungslos machen (z. B. Netzstecker ziehen).

Verwenden Sie zum Reinigen des Mikrowellengerätes auf keinen Fall ein Dampfreinigungsgerät. Der Dampf kann an spannungsführende Teile des Mikrowellengerätes gelangen und einen Kurzschluss auslösen.

Garraum, Türinnenseite

⚠ Verbrennungsgefahr durch heißen Garraum.

Unmittelbar nach dem Gebrauch kann der Garraum für die Reinigung noch zu heiß sein.

Reinigen Sie den Garraum, sobald er abgekühlt ist.

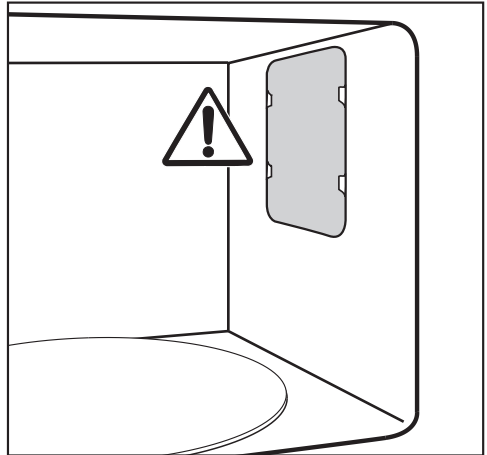
⚠ Brandgefahr durch zu starke Verschmutzungen.

Starke Verschmutzungen können unter Umständen das Gerät beschädigen und durch die Brandgefahr gefährliche Situationen hervorrufen.

Warten Sie mit der Reinigung nicht zu lange, damit die Reinigung nicht unnötig erschwert und im Extremfall unmöglich wird.

Sie können den Garraum und die Türinnenseite mit einem milden Reinigungsmittel oder mit einem Spritzer Spülmittel im Wasser ab- oder auswischen. Dann mit einem weichen Tuch trocknen.

Bei Verschmutzungen erhitzen Sie ein Glas Wasser 2 oder 3 Minuten lang im Garraum, bis es kocht. Der Dampf schlägt sich im Garraum nieder und weicht den Schmutz auf. Nun können Sie die Verunreinigungen, eventuell mit etwas Spülmittel, auswischen.



Entfernen Sie nicht die Abdeckung vor der Mikrowellen-Austrittsöffnung im Garraum sowie die Folie auf der Türinnenseite.

Weder Wasser noch Gegenstände dürfen in die Lüftungsschlitze des Gerätes gelangen. Wischen Sie den Garraum nicht zu feucht aus, sonst gelangt Flüssigkeit durch die vorhandenen Öffnungen. Verwenden Sie keine Scheuermittel, weil dadurch das Material verkratzt wird.

Gerüche im Garraum werden neutralisiert, wenn eine Tasse Wasser mit etwas Zitronensaft ein paar Minuten im Gerät gekocht wird.

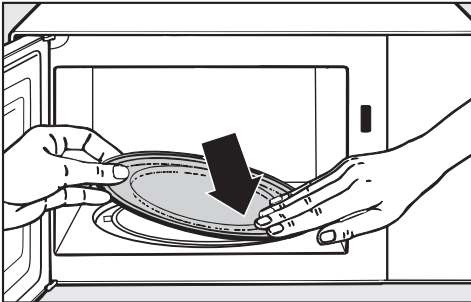
⚠ Gesundheitsgefährdung durch ein defektes Gerät.

Ein Gerät mit einer beschädigten Tür darf bis zur Instandsetzung durch einen von Miele autorisierten Kundendiensttechniker nicht benutzt werden. Im eingeschalteten Zustand könnten Mikrowellen austreten, die eine Gefahr für den Benutzer bedeuten würden.

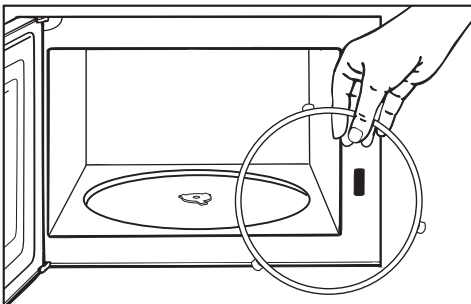
Halten Sie die Tür stets sauber und prüfen Sie diese ständig im Hinblick auf Beschädigungen. Benutzen Sie das Mikrowellengerät nicht, wenn

- die Gerätetür verbogen ist.
- die Türscharniere lose sind.
- sichtbare Löcher oder Risse am Gehäuse, an der Tür oder an den Garraumwänden vorhanden sind.

Zur Garraumreinigung können Sie:



- Den Drehteller herausnehmen und in der Geschirrspülmaschine oder mit einem Spritzer Spülmittel im Wasser reinigen.



- Reinigen Sie den Lauring, der unter dem Drehteller liegt, sowie den darunterliegenden Garraumboden. Der

Drehteller dreht sich sonst ruckartig.

- Reinigen Sie die Kontaktflächen zwischen Drehteller und Lauring.

Drehen Sie das Drehkreuz nicht mit der Hand, dadurch kann der Antriebsmotor beschädigt werden.

Gerätefront

Weder Wasser noch Gegenstände dürfen in die Lüftungsschlitze des Rahmens gelangen.

Wirken Verschmutzungen länger ein, lassen sie sich unter Umständen nicht mehr entfernen, und die Oberflächen können sich verfärben oder verändern. Entfernen Sie Verschmutzungen der Gerätefront am besten sofort.

Alle Oberflächen sind kratzempfindlich. Bei Glasflächen können Kratzer unter Umständen zum Zerschlagen führen.

Alle Oberflächen können sich verfärben oder verändern, wenn sie mit ungeeigneten Reinigungsmitteln in Berührung kommen.

Beachten Sie die Reinigungshinweise.

Um Beschädigungen der Oberflächen zu vermeiden, verwenden Sie bei der Reinigung keine

- soda-, ammoniak-, säure- oder chloridhaltigen Reinigungsmittel,
- kalklösenden Reinigungsmittel,
- scheuernden Reinigungsmittel, z. B. Scheuerpulver, Scheuermilch, Putzsteine,
- lösemittelhaltigen Reinigungsmittel,
- Edelstahl-Reinigungsmittel,
- Geschirrspülmaschinen-Reiniger,
- Backofensprays,
- Glasreiniger,
- scheuernden harten Schwämme und Bürsten, z. B. Topfschwämme,
- Schmutzradierer,
- scharfen Metallschaber.

Was tun, wenn ...

Sie können die meisten Störungen und Fehler, zu denen es im täglichen Betrieb kommen kann, selbst beheben. In vielen Fällen können Sie Zeit und Kosten sparen, da Sie nicht den Kundendienst rufen müssen.

Unter www.miele.com/service erhalten Sie Informationen zur selbstständigen Behebung von Störungen.

Die nachfolgenden Tabellen sollen Ihnen dabei helfen, die Ursachen einer Störung oder eines Fehlers zu finden und zu beseitigen.

Problem	Ursache und Behebung
Ein Vorgang lässt sich nicht starten.	Prüfen Sie, <ul style="list-style-type: none">■ ob die Gerätetür geschlossen ist.■ ob die Inbetriebnahmesperre eingeschaltet ist (siehe Kapitel „Bedienung“, Abschnitt „Inbetriebnahmesperre“).■ ob „door“ im Display steht. Die Tür ist einen längeren Zeitraum (etwa 20 Minuten) nicht geöffnet worden (siehe Kapitel „Bedienung“, Abschnitt „door-Hinweis“).■ ob der Netzstecker des Gerätes richtig eingesteckt ist.■ ob die Sicherung der Hausinstallation ausgeschaltet hat, weil das Gerät, die Hausspannung oder ein anderes Gerät defekt sind (Netzstecker aus der Steckdose ziehen, Elektrofachkraft oder Kundendienst anfordern, siehe Kapitel „Kundendienst“).
Nach einem Garvorgang ist ein Betriebsgeräusch zu hören.	Das ist keine Störung. Nach einem Garvorgang bleibt das Kühlgebläse noch eine Weile eingeschaltet, damit sich keine Luftfeuchtigkeit im Garraum, an der Bedienblende oder am Umbauschrank niederschlagen kann. Es schaltet sich automatisch aus.
Das Display ist dunkel.	Es ist zwischen 23 Uhr und 5 Uhr, und die Nachtabschaltung ist eingeschaltet. <ul style="list-style-type: none">■ Schalten Sie die Nachtabschaltung aus, wenn Sie die Tageszeit jederzeit ablesen wollen.
Der Drehteller dreht sich besonders ruckartig.	Der Drehtellerbereich kann verschmutzt sein. <ul style="list-style-type: none">■ Prüfen Sie, ob sich Verschmutzungen zwischen dem Drehteller und dem Garraumboden befinden.■ Prüfen Sie, ob die Kontaktflächen zwischen Drehteller und Laufring sauber sind.■ Reinigen Sie den Drehtellerbereich.
Nach Ablauf der eingestellten Zeit ist die Speise nicht genügend aufgetaut, erhitzt oder gegart.	Dauer oder Leistungsstufe waren nicht passend gewählt. <ul style="list-style-type: none">■ Prüfen Sie, ob für die eingegabene Zeit auch die entsprechende Leistungsstufe gewählt wurde. Je niedriger die Leistungsstufe, desto länger die Zeit.■ Prüfen Sie, ob der Vorgang unterbrochen und nicht wieder gestartet wurde.

Problem	Ursache und Behebung
Der Mikrowellenbetrieb funktioniert, aber die Garraumbeleuchtung nicht.	<p>Die Lampe ist defekt. Sie können das Gerät wie gewohnt bedienen, aber die Lampe ist defekt.</p> <ul style="list-style-type: none"> ■ Benachrichtigen Sie den Kundendienst, wenn Sie die Beleuchtung austauschen möchten.
Während des Betriebs mit Mikrowelle sind unnormale Geräusche zu hören.	<p>Die Speise ist mit Alufolie zugedeckt.</p> <ul style="list-style-type: none"> ■ Entfernen Sie die Alufolie. <p>Es werden Funken durch den Gebrauch von Metallgeschirr erzeugt.</p> <ul style="list-style-type: none"> ■ Siehe Kapitel „Geschirrhinweise für die Mikrowelle“.
Die Tageszeit im Display stimmt nicht.	<p>Bei einem Stromausfall zählt die Zeit anschließend ab 12:00 wie zur Inbetriebnahme. Die Tageszeit muss neu eingestellt werden.</p> <ul style="list-style-type: none"> ■ Korrigieren Sie die Tageszeit.
Die Speise erkaltet zu schnell.	<p>Aufgrund der Mikrowelleneigenschaften entsteht die Wärme zuerst an den Randschichten des Lebensmittels und wandert dann in die Mitte. Wird also mit einer hohen Mikrowellenleistung die Speise erhitzt, kann diese außen bereits heiß sein, aber noch nicht im Inneren. Bei dem anschließenden Temperatenausgleich wird die Speise im Inneren wärmer und außen kälter.</p> <ul style="list-style-type: none"> ■ Erhitzen Sie deshalb insbesondere Speisen mit unterschiedlicher Zusammensetzung, wie bei einem Menü, mit einer niedrigeren Leistung und dafür entsprechend länger.
Das Mikrowellengerät schaltet sich während eines Gar-, Erhitzungs-, Auftauvorganges aus.	<p>Die Luftzirkulation kann ungenügend sein.</p> <ul style="list-style-type: none"> ■ Prüfen Sie, ob der Lufteintritt oder -austritt verschlossen ist. Entfernen Sie die Gegenstände. <p>Bei einer Überwärmung des Gerätes kann es aus Sicherheitsgründen zum Ausschalten des Gerätes kommen.</p> <ul style="list-style-type: none"> ■ Nach einer Abkühlphase können Sie den Garvorgang fortsetzen. <p>Das Gerät schaltet sich wiederholt aus.</p> <ul style="list-style-type: none"> ■ Benachrichtigen Sie den Kundendienst.

Kundendienst

Unter www.miele.com/service erhalten Sie Informationen zur selbstständigen Behebung von Störungen und zu Miele Ersatzteilen.

Kontakt bei Störungen

Den Miele Kundendienst können Sie online unter www.miele.com/service buchen.

Die Kontaktdaten des Miele Kundendienstes finden Sie am Ende dieses Dokumentes.

Der Kundendienst benötigt die Modellkennung und die Fabrikationsnummer (Fabr./SN/Nr.). Beide Angaben finden Sie auf dem Typenschild.

Garantie

Die Garantiezeit beträgt 2 Jahre.

Weitere Informationen entnehmen Sie den mitgelieferten Garantiebedingungen.

Deutschland:

Miele & Cie. KG
Carl-Miele-Straße 29
33332 Gütersloh

Miele Vertriebsgesellschaft Deutschland KG
Carl-Miele-Straße 29
33332 Gütersloh

Telefon: 0800 22 44 666 (kostenfrei)*

* unsere Erreichbarkeitszeiten entnehmen

Sie bitte unserer Homepage

Miele im Internet: www.miele.de

E-Mail: info@miele.de

Österreich:

Miele Gesellschaft m.b.H.
Mielestraße 1
5071 Wals bei Salzburg

Telefon: 050 800 800
(Festnetz zum Ortstarif;
Mobilfunkgebühren abweichend)
Mo-Fr 8-17 Uhr

Telefax: 050 800 81219

Miele im Internet: www.miele.at

E-Mail: info@miele.at

Luxemburg:

Miele S.à.r.l.
20, rue Christophe Plantin
Postfach 1011
L-1010 Luxemburg/Gasperich

Telefon (Kundendienst)
+352 497 11 30
Mo-Do 8.30-17.00 Uhr
Fr 8.30-16.00 Uhr

Miele im Internet: www.miele.lu

E-Mail: infolux@miele.lu

M 2240 SC

de-DE, AT

M.-Nr. 11 198 570 / 13