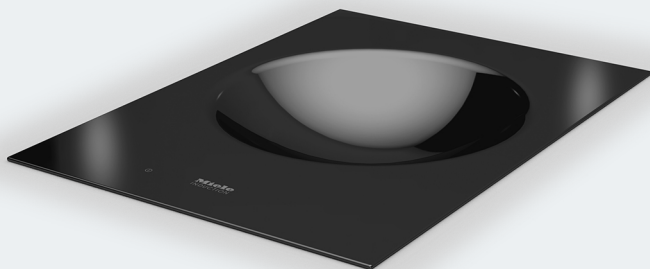


Mode d'emploi et instructions de montage Wok à induction SmartLine



Lisez **impérativement** ce mode d'emploi et ses instructions de montage avant d'installer et de mettre en service votre appareil. Vous assurerez ainsi votre protection et éviterez d'endommager votre appareil.

Consignes de sécurité et mises en garde	5
Votre contribution à la protection de l'environnement	16
Aperçu	17
Wok	17
Panneau de commande et écran	18
Caractéristiques des zones de cuisson.....	19
Accessoires fournis	20
Mode de fonctionnement	21
Récipients de cuisson	22
Première mise en marche	23
Nettoyer un élément SmartLine pour la première fois.....	23
Première mise en service d'un élément SmartLine	23
Commande	24
Principe de fonctionnement	24
Mise en marche du wok	25
Réglage du niveau de puissance	25
Arrêter.....	25
Indication de la chaleur résiduelle	25
Réglage du niveau de puissance - plage de réglage étendue	26
Fonction mijotage automatique.....	27
Booster	28
Maintien au chaud.....	29
Plages de réglage	30
Timer	31
Fonction Minuterie.....	31
Arrêt automatique.....	32
Utilisation simultanée des deux fonctions timer	33
Fonctions supplémentaires	34
Stop&Go.....	34
Recall.....	34
Protection nettoyage	35
Mode démonstration	35
Afficher les informations de l'élément SmartLine.....	35
Dispositifs de sécurité	36
Verrouillage de la mise en marche/Verrouillage.....	36
Arrêt de sécurité.....	37

Contenu

Sécurité anti-surchauffe	38
Programmation	39
Nettoyage et entretien	42
Que faire si	44
Messages sur les afficheurs/l'écran	44
Comportement inattendu	46
Problèmes généraux ou anomalies techniques.....	47
Accessoires en option	48
Service après-vente	49
Contact en cas d'anomalies.....	49
Plaque signalétique	49
Garantie.....	49
Installation	50
Consignes de sécurité pour l'encastrement.....	50
Distances de sécurité.....	51
Instructions d'encastrement – standard.....	55
Découpe du plan de travail – Standard.....	57
Barrettes de jonction – Standard.....	60
Dimensions de montage – en applique.....	61
Montage – standard	62
Instructions d'encastrement – À fleur de plan.....	64
Découpe du plan de travail – À fleur de plan	66
Barrettes de jonction – à fleur de plan	69
Dimensions de montage – affleurant.....	70
Montage – À fleur de plan	71
Raccordement électrique	73

Consignes de sécurité et mises en garde

Ce wok est conforme aux réglementations de sécurité en vigueur. Toute utilisation non conforme peut toutefois causer des dommages corporels et matériels.

Lisez attentivement le mode d'emploi et les instructions de montage avant de mettre le wok en service. Vous y trouverez des informations importantes sur le montage, la sécurité, l'utilisation et l'entretien de cet appareil. Vous vous protégerez et éviterez ainsi de détériorer votre wok.

Conformément à la norme CEI 60335-1, Miele indique expressément de lire impérativement le chapitre pour l'installation du wok et de suivre les consignes de sécurité et de mise en garde.

Miele ne peut être tenu responsable des dommages dus au non-respect des consignes.

Conservez le mode d'emploi et les instructions de montage et remettez-les à tout propriétaire futur éventuel de l'appareil.

Consignes de sécurité et mises en garde

Utilisation conforme

- ▶ Ce wok est destiné à un usage domestique ou dans des conditions d'utilisation semblables au cadre domestique.
- ▶ Ce wok ne convient pas à une utilisation en extérieur.
- ▶ Ce plan de cuisson ne peut être utilisé qu'à des fins ménagères pour préparer et maintenir au chaud des plats. Tout autre type d'utilisation est interdit.
- ▶ Les personnes qui en raison de déficiences physiques, sensorielles ou mentales, de leur manque d'expérience ou de leur ignorance, ne sont pas aptes à utiliser cet appareil en toute sécurité doivent impérativement être surveillées pendant qu'elles l'utilisent. Ces personnes peuvent uniquement utiliser l'appareil sans surveillance si vous leur en avez expliqué le fonctionnement de sorte qu'elles sachent l'utiliser en toute sécurité. Ils doivent être en mesure d'appréhender et de comprendre les risques encourus en cas de mauvaise manipulation.

Enfants dans le foyer

- ▶ Veuillez éloigner les enfants âgés de moins de 8 ans du wok, sauf à exercer une surveillance constante.
- ▶ Les enfants âgés de 8 ans et plus peuvent uniquement utiliser le wok sans surveillance si vous leur en avez expliqué le fonctionnement de sorte qu'ils sachent l'utiliser en toute sécurité. Les enfants doivent être en mesure de détecter et de comprendre les dangers potentiels associés à une mauvaise manipulation.
- ▶ Les enfants ne sont pas autorisés à nettoyer le wok sans surveillance.
- ▶ Ne laissez pas les enfants sans surveillance à proximité d'un wok. Ne les laissez pas jouer avec l'appareil.
- ▶ Une fois éteint, le wok reste très chaud. Afin d'éviter tout risque de brûlures, tenez les enfants éloignés de l'appareil jusqu'à son complet refroidissement !
- ▶ Risque de brûlure.
Ne conservez aucun objet qui risquerait d'intéresser les enfants dans les espaces de rangement situés au-dessus du wok, ou derrière. Les enfants seraient tentés de grimper sur le wok.
- ▶ Risques de brûlures. Positionnez les poignées des casseroles et des poêles sur le côté, au-dessus du plan de travail, de sorte que les enfants ne puissent pas les tirer vers le bas et se brûler.
- ▶ Risque d'asphyxie. En jouant, les enfants risquent de s'asphyxier en s'enveloppant dans les matériaux d'emballage (film plastique, par exemple) ou en glissant leur tête à l'intérieur. Tenez les matériaux d'emballage hors de portée des enfants.
- ▶ Utilisez la sécurité enfants pour prévenir tout enclenchement involontaire du wok. Quand vous utilisez le wok, enclenchez le verrouillage afin que les enfants ne puissent pas modifier les réglages (sélectionnés).

Consignes de sécurité et mises en garde

Sécurité technique

► Les travaux d'installation et d'entretien non conformes ou les réparations incorrectes peuvent entraîner de graves dangers pour l'utilisateur. Les travaux d'installation d'entretien et de réparation doivent être confiés exclusivement à des spécialistes agréés par Miele.

► Un wok endommagé représente un danger potentiel pour votre santé. Vérifiez que votre wok ne présente aucun dommage apparent avant de l'utiliser. Ne faites jamais fonctionner un wok présentant des dommages.

► Le fonctionnement temporaire ou permanent est possible sur une installation d'alimentation en énergie autonome ou non synchronisée avec le réseau (comme par ex. réseaux en îlot, systèmes de sauvegarde). Pour le fonctionnement, l'installation d'alimentation en énergie doit respecter les prescriptions de la norme EN 50160 ou d'une norme similaire.

Les mesures prévues dans l'installation domestique et dans ce produit Miele doivent également être assurée dans leur fonction et dans leur mode de fonctionnement en fonctionnement en îlot ou non synchronisé avec le réseau ou être remplacées par des mesures équivalentes dans l'installation, comme par ex. celles décrites dans la publication actuelle de la norme VDE-AR-E 2510-2.

► La sécurité électrique de ce four à vapeur n'est garantie que s'il est raccordé à un système de mise à la terre homologué. Cette condition de sécurité de base doit être remplie. En cas de doute, faites vérifier l'installation électrique par un électricien.

► Avant de brancher le wok, comparez impérativement les données de raccordement (tension et fréquence) figurant sur la plaque signalétique avec celles du réseau électrique.

Ces données doivent absolument concorder pour éviter toute détérioration de l'appareil. Interrogez un électricien en cas de doute.

► Les rallonges ou prises multiples constituent un danger potentiel (risque d'incendie). Ne les utilisez pas pour brancher votre four à vapeur.

Consignes de sécurité et mises en garde

- ▶ N'utilisez le wok que lorsque celui-ci est encastré, afin de garantir son bon fonctionnement.
- ▶ Ce wok ne doit pas être utilisé dans un emplacement mobile (sur un bateau, par exemple).
- ▶ Un contact éventuel avec les raccordements sous tension et la modification des composants électriques et mécaniques constituent un danger pour vous et peuvent perturber le fonctionnement du wok. N'ouvrez jamais la carrosserie du wok.
- ▶ Vous perdez le bénéfice de la garantie si les interventions sur le wok ne sont pas exécutées par un service après-vente agréé par Miele.
- ▶ Miele ne garantit le respect des consignes de sécurité que si les pièces de rechange sont d'origine. Les pièces défectueuses ne doivent être remplacées que par des pièces d'origine.
- ▶ Le wok n'est pas conçu pour une utilisation avec une minuterie externe ou un système de commande à distance.
- ▶ Si la fiche du cordon d'alimentation a été retirée ou que ce dernier est livré sans la fiche, adressez-vous à un électricien afin de faire raccorder votre four à vapeur au réseau électrique.
- ▶ Si le câble d'alimentation est endommagé, il doit être remplacé par un câble spécial (voir chapitre "Installation", section "Branchement électrique") posé par un électricien spécialisé.
- ▶ Avant toute intervention d'installation, de maintenance ou de réparation, commencez par débrancher le wok du réseau électrique. Pour vous assurer que l'appareil est bien débranché
 - déclenchez le fusible de l'installation électrique correspondant ou
 - dévissez totalement les fusibles à vis de l'installation électrique ou
 - débranchez la prise secteur (le cas échéant). Ne tirez pas sur le câble d'alimentation électrique, mais sur la fiche.

Consignes de sécurité et mises en garde

► Risque d'électrocution.

N'allumez pas le wok si vous constatez que la plaque vitrocéramique est endommagée (craquelures, fissures). Éteignez le wok dès que vous soupçonnez une anomalie. Déconnectez le wok du réseau électrique. Contactez le service après-vente.

► Si le wok a été installé derrière une façade de meuble (par ex. une porte), ne fermez jamais la façade du meuble pendant que vous utilisez le wok. La chaleur et l'humidité s'accumulent derrière une façade de meuble fermée. Cela peut endommager le wok, le meuble et le sol. Attendez que le wok de cuisson ait complètement refroidi pour refermer la porte.

Utilisation conforme

- ▶ Lorsqu'il fonctionne, le wok de cuisson devient brûlant et le reste encore quelque temps après qu'il a été mis hors tension. Il n'y a plus aucun risque de brûlure une fois que les indicateurs de chaleur résiduelle sont éteints.
- ▶ En cas de surchauffe, les graisses de cuisson risquent de prendre feu. Ne laissez jamais le wok sans surveillance quand vous cuisinez avec des huiles et graisses de cuisson. N'utilisez jamais d'eau pour éteindre des graisses de cuisson qui auraient pris feu. Arrêtez le wok.
Essayez d'éteindre les flammes avec une couverture coupe-feu ou un couvercle.
- ▶ Ne laissez pas l'élément SmartLine sans surveillance pendant qu'il fonctionne. Surveillez en permanence les cuissons brèves.
- ▶ Les flammes risquent d'atteindre le filtre à graisses de la hotte qui peut alors prendre feu. Ne faites jamais flamber d'aliments sous une hotte.
- ▶ Vous risquez de vous brûler quand vous faites réchauffer le contenu de bombes aérosol (graisses de cuisson par exemple) ou des liquides facilement inflammables : ne rangez pas les objets susceptibles de s'embraser à proximité du wok de cuisson (tiroir sous le plan de cuisson par exemple). Le cas échéant, les range-couverts doivent être fabriqués dans un matériau non inflammable.
- ▶ Ne faites jamais réchauffer un plat de cuisson à vide.
- ▶ La stérilisation et le réchauffage de conserves fermées entraînent une surpression susceptible de provoquer leur explosion. N'utilisez jamais le four pour stériliser ou réchauffer des conserves fermées.

Consignes de sécurité et mises en garde

- ▶ Ne recouvrez jamais votre wok ! Si vous l'allumez par inadvertance ou s'il reste encore de la chaleur résiduelle, les objets qui se trouvent sur l'appareil risquent de fondre, d'éclater ou de s'embraser. Ne recouvrez jamais le wok avec un torchon, un film de protection ou un protège-plans de cuisson.
- ▶ Lorsque le wok est sous tension, qu'il est allumé par mégarde ou qu'il est encore chaud, les objets métalliques qui se trouvent dessus peuvent devenir très chauds. D'autres matériaux peuvent fondre ou s'enflammer. Les couvercles de casserole humides peuvent adhérer. N'utilisez jamais le wok pour poser des objets. Arrêtez le wok après l'avoir utilisée.
- ▶ Vous pouvez vous brûler sur le wok chaud. Pour toutes les manipulations sur le wok chaud, protégez vos mains à l'aide de gants ou de maniques. Utilisez uniquement des gants ou maniques secs. Les textiles humides ou mouillés conduisent mieux la chaleur et peuvent causer des brûlures dues à la vapeur.
- ▶ Si vous utilisez un appareil électrique (par exemple, un batteur) à proximité du wok de cuisson, veillez à ce que le cordon électrique n'entre pas en contact avec le wok de cuisson chaud. Vous risqueriez d'abîmer la gaine d'isolation du cordon électrique.
- ▶ Le sel, le sucre ou les grains de sable (provenant par exemple du lavage des légumes) peuvent rayer le plan de cuisson lorsqu'ils se trouvent sur la base du récipient. Veillez à ce que la vitrocéramique et la base du récipient soient propres avant d'utiliser les récipients de cuisson.
- ▶ Les objets qui tombent sur la vitrocéramique (même les objets légers comme une salière) peuvent causer des fissures ou des brèches. Faites attention à ce qu'aucun objet ne tombe sur la vitrocéramique.

Consignes de sécurité et mises en garde

- ▶ En déposant des objets chauds sur les touches sensibles, vous risquez d'endommager la platine électronique placée en dessous. Ne posez jamais des casseroles ou des poêles chaudes sur les touches sensibles et les afficheurs.
- ▶ Si vous faites tomber du sucre, des préparations sucrées ou des éléments en plastique ou en aluminium sur le wok chaud, ils se mettent à fondre et risquent d'abîmer la plaque vitrocéramique en refroidissant. Commencez par éteindre le wok, enfiler des gants de cuisine puis raclez sans attendre la zone de cuisson avec un racloir à vitres. Utilisez des maniques. Après complet refroidissement, utilisez un produit spécial vitrocéramique pour nettoyer la surface.
- ▶ Vous risquez d'endommager la plaque vitrocéramique si vous y laissez un wok vide. Ne laissez pas le wok sans surveillance pendant qu'il fonctionne.
- ▶ Du fait de la montée en température très rapide des zones de cuisson à induction, le fond des récipients de cuisson peuvent parfois atteindre très vite la température d'inflammation spontanée des huiles et des graisses. Ne laissez pas le wok sans surveillance pendant qu'il fonctionne.
- ▶ Chauffez les graisses et les huiles pendant 1 minute maximum sans utiliser le Booster.
- ▶ Avertissement pour les personnes qui portent un stimulateur cardiaque : quand il fonctionne, le plan de cuisson diffuse un champ électromagnétique tout autour de lui. Il est peu probable que le fonctionnement du stimulateur cardiaque en soit perturbé, mais en cas de doute, nous vous conseillons vous renseigner auprès du fabricant du stimulateur cardiaque ou de votre médecin.
- ▶ Le champ électromagnétique de la zone de cuisson activée peut affecter le fonctionnement d'objets magnétisés. Les cartes de crédit, les supports de stockage, les calculatrices, etc. ne doivent pas se trouver à proximité immédiate du plan de cuisson en fonctionnement.

Consignes de sécurité et mises en garde

- ▶ Les objets métalliques rangés dans un tiroir situé sous le wok risquent de chauffer en cas d'utilisation prolongée et intensive du wok. Par conséquent, ne rangez pas d'objets métalliques dans un tiroir situé directement sous le wok.
- ▶ Le wok est équipé d'un ventilateur de refroidissement. Si un tiroir se trouve sous le wok encastré, vous devez veiller à respecter un espace suffisant entre le contenu du tiroir et le dessous du wok, afin d'assurer une amenée d'air frais adéquate pour le wok. Ne rangez aucun objet pointu ou de petite taille, ni aucun papier dans le tiroir, car ces derniers pourraient passer par les fentes d'aération et pénétrer dans la carrosserie, ou bien être aspirés et ainsi endommager le ventilateur de refroidissement ou perturber le refroidissement.
- ▶ Utilisez exclusivement la poêle wok fournie avec l'appareil. Pour des raisons de sécurité, il est interdit d'utiliser d'autres types de woks - risque d'incendie (voir chapitre "Induction", section "Récipients de cuisson").

Nettoyage et entretien

- ▶ La vapeur d'un système de nettoyage à la vapeur peut humidifier les pièces sous tension et provoquer un court-circuit. N'utilisez en aucun cas un système de nettoyage à la vapeur pour nettoyer le wok.
- ▶ Si votre wok a été encastré au-dessus d'un four à pyrolyse ou dans une cuisinière, ne faites pas fonctionner le wok en même temps que la pyrolyse. Vous risqueriez de déclencher la protection anti-surchauffe du wok (voir chapitre "Dispositifs de sécurité", section "Protection thermique").
- ▶ Miele offre une garantie d'approvisionnement de 10 ans minimum jusqu'à 15 ans pour les pièces de rechange détachées destinées au maintien en état de fonctionnement après l'arrêt de la production en série de votre domino.

Votre contribution à la protection de l'environnement

Élimination de l'emballage de transport

L'emballage protège l'appareil contre les éventuels dommages en cours de transport. Les matériaux utilisés sont sélectionnés d'après des critères écologiques, de façon à faciliter leur recyclage.

Le recyclage de l'emballage permet d'économiser des matières premières et de réduire le volume de déchets à éliminer. Votre revendeur reprend l'emballage.

Recyclage de votre ancien appareil

Les appareils électriques et électroniques contiennent souvent des matériaux précieux. Cependant, ils contiennent aussi des substances toxiques nécessaires au bon fonctionnement et à la sécurité des appareils. Si vous déposez ces appareils usagés avec vos ordures ménagères ou les manipulez de manière inadéquate, vous risquez de nuire à votre santé et à l'environnement. Ne jetez jamais vos anciens appareils avec vos ordures ménagères !



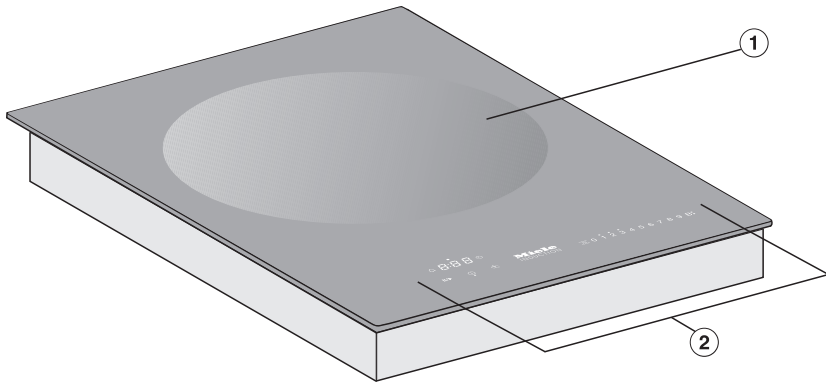
Faites appel au service d'enlèvement mis en place par votre commune, votre revendeur ou Miele, ou rapportez votre appareil dans un point de collecte spécialement dédié à l'élimination de ce type d'appareil. Vous êtes légalement responsable de la suppression des éventuelles données à caractère personnel figurant sur l'ancien appareil à éliminer. Jusqu'à son enlèvement, veillez à ce que votre ancien appareil ne présente aucun danger pour les enfants.

Si vous avez des questions à propos de l'élimination de votre ancien appareil, veuillez prendre contact avec

- le commerçant qui vous l'a vendu ou
- la société Recupel, au 0800/15 880, site web: www.recupel.be ou encore
- votre administration communale si vous apportez votre ancien appareil à un parc à conteneurs.

Veillez aussi à ce que l'appareil reste hors de portée des enfants jusqu'à ce qu'il soit évacué.

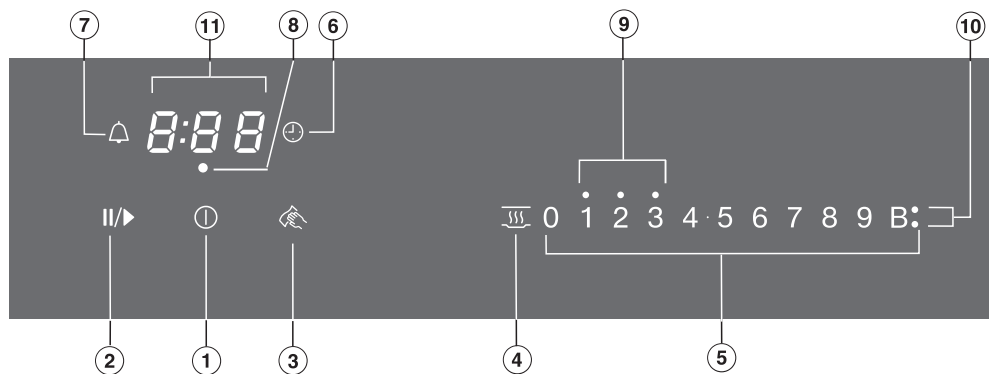
Wok



- ① Plaque creuse pour wok
- ② Éléments de commande et d'affichage

Aperçu

Panneau de commande et écran



Touches sensibles

- ① Wok Marche/Arrêt
- ② Stop & Go
Pour arrêter/démarrer une cuisson en cours
- ③ Protection nettoyage
Pour verrouiller les touches sensibles
- ④ Maintien au chaud
Pour activer/désactiver la fonction de maintien au chaud
- ⑤ Rangée de chiffres
- Pour régler le niveau de puissance
- Pour régler les durées
- ⑥ Arrêt automatique
Le wok s'éteint automatiquement
- ⑦ Fonction Minuterie

Affichages/Témoins lumineux

- ⑧ Affectation des zones de cuisson pour l'arrêt automatique
L'arrêt automatique est activé pour le wok
- ⑨ Chaleur résiduelle
- ⑩ Booster
Le booster est activé
- ⑪ Affichage du minuteur

0:00 à Durée

9:59

LOC Le verrouillage de la mise en marche/verrouillage est activé

dE Le mode démonstration est activé

Caractéristiques des zones de cuisson

Plaque creuse pour wok Ø en cm*	Puissance en watts à 230 V**	
30,0	normal	2 400
	TwinBooster, niveau 1	2 650
	TwinBooster, niveau 2	3 000

Aperçu

Accessoires fournis


Vous pouvez au besoin commander ultérieurement tous les accessoires livrés, ainsi que des accessoires supplémentaires (voir chapitre “ Accessoires en option ”).

Poêle wokCSWP 1450




Une bobine à induction se trouve sous le wok à induction. Cette bobine produit un champ magnétique qui agit directement sur le fond du récipient et le réchauffe. La chaleur dégagée par le fond de la poêle wok réchauffe ensuite indirectement la plaque creuse.

L'induction ne fonctionne que si la poêle wok fournie avec l'appareil est placée sur celui-ci.

 Risque de brûlure à cause d'objets brûlants.

Lorsque le wok est sous tension, qu'il est allumé par mégarde ou qu'il est encore chaud, les objets métalliques qui se trouvent dessus peuvent devenir très chauds.

N'utilisez jamais le wok pour poser des objets.

Arrêtez le wok après l'avoir utilisée avec la touche sensitive .

Bruits


En cours de fonctionnement, il se peut que vous entendiez certains des bruits suivants dans la poêle wok :

si vous avez sélectionné un niveau de puissance élevé, il se peut que vous entendiez un vrombissement. Ce bruit diminue puis disparaît si vous diminuez le niveau de puissance de l'appareil.

Un cliquetis peut se faire entendre lorsque s'opèrent les connexions électroniques, surtout si le niveau de puissance est peu élevé.

Un bourdonnement en cas d'activation du ventilateur de refroidissement : ce dernier démarre pour protéger l'électronique de l'appareil en cas d'utilisation intensive du wok. Il se peut que vous continuiez à entendre le ventilateur après extinction du wok.

Récipients de cuisson

 Risque de brûlure dû à des poêles wok inappropriées
En cas d'utilisation d'autres poêles woks, la graisse, l'huile ou les aliments risquent de trop chauffer et de prendre feu.
Utilisez **exclusivement** la poêle wok fournie avec l'appareil.

La poêle wok fournie avec l'appareil a été conçue spécialement pour ce wok.

Affichage pas de récipient de cuisson/récipient non adapté

Le niveau de puissance réglé clignote sur la rangée de chiffres si

- le wok est allumé sans que la poêle wok soit posée dessus,
- la poêle wok est enlevée alors que le wok est allumé.

Si la poêle wok est posée dans un délai de 3 minutes, le niveau de puissance ne clignote plus et vous pouvez procéder comme à l'accoutumée.

Si la poêle wok n'est pas posée, le wok s'éteint automatiquement après 3 minutes.

- Collez la plaque signalétique jointe aux documents accompagnant votre appareil à l'emplacement prévu à cet effet sous "Service après-vente".
- Éliminez tous les films de protection et autocollants éventuels.

Nettoyer un élément SmartLine pour la première fois

- Avant d'utiliser votre wok pour la première fois, nettoyez-le avec un chiffon humide et séchez-le.

Première mise en service d'un élément SmartLine

Les éléments métalliques de l'appareil sont traités avec un revêtement spécial. Lors de la première utilisation d'un élément SmartLine, des odeurs ou de la vapeur peuvent éventuellement se dégager. Le chauffage des bobines d'induction émet également une odeur lors des premières heures d'utilisation. Cette odeur diminuera au fur et à mesure des utilisations et finira par disparaître.

L'odeur et la vapeur ne signifient en aucun cas que votre appareil est défectueux ou qu'il est mal raccordé, et ne nuisent en rien à la santé.

Tenez compte du fait que le temps de montée en température d'un wok à induction est beaucoup plus court que celui d'un wok traditionnel.


Commande

Principe de fonctionnement

Votre élément SmartLine est équipé de touches sensibles électroniques qui réagissent au contact du doigt. Pour des raisons de sécurité, vous devez appuyer sur la touche sensible Marche/Arrêt ① un peu plus longtemps que sur les autres touches lors de la mise en marche.


Chaque réaction des touches est signalée par un signal sonore.

Si vous éteignez l'élément SmartLine, seul le symbole sérigraphié des touches sensibles Marche/Arrêt ① reste visible. Si vous activez l'élément SmartLine, les autres touches sensibles s'allument.

 Dysfonctionnement provoqué par des touches sensibles sales et / ou couvertes.

Les touches sensibles ne réagissent pas ou s'allument et s'éteignent de manière intempestive, il peut même arriver que le wok s'arrête automatiquement (voir chapitre "Dispositifs de sécurité", section "Arrêt de sécurité"). Un récipient de cuisson chaud posé sur les touches sensibles/témoins peut endommager les composants électroniques situés en-dessous.

Gardez les touches sensibles et les champs d'affichage propres, n'y déposez pas d'objets et ne posez pas de récipients de cuisson chauds dessus.

 Risque d'incendie lié à des aliments surchauffés.

Des aliments non surveillés peuvent surchauffer et s'enflammer.

Ne laissez pas les éléments Smart-Line sans surveillance pendant qu'ils fonctionnent.

Tenez compte du fait que le temps de montée en température est très court.

Mise en marche du wok

- Effleurez la touche sensitive ①.

Les autres touches sensibles s'allument.

Si aucune touche n'est activée, le wok de cuisson se met hors tension automatiquement après quelques secondes pour des raisons de sécurité.

Réglage du niveau de puissance

La fonction de reconnaissance de casserole permanente est activée à l'usine (voir chapitre "Programmation"). Lorsque le wok est activé et que vous y placez la poêle wok, toutes les touches sensibles s'allument sur la rangée de chiffres.

- Placez la poêle wok sur l'appareil.
- Effleurez la touche sensitive correspondant au niveau de puissance souhaité.


Arrêter

- Pour désactiver la plaque creuse pour wok, effleurez la touche sensitive 0 sur la rangée de chiffres correspondante.
- Pour désactiver le wok, effleurez la touche sensitive ①.

Indication de la chaleur résiduelle

Lorsque l'élément SmartLine est chaud, le témoin de chaleur résiduelle s'allume après son arrêt. En fonction de la température, un point apparaît respectivement sur les niveaux de puissance 1, 2 et 3.

Les points du témoin de chaleur résiduelle s'éteignent l'un après l'autre au fur et à mesure que l'élément SmartLine refroidit. Le dernier point s'éteint seulement lorsque l'on peut toucher l'élément SmartLine sans danger.

 Risque de brûlure dû aux surfaces brûlantes.

Les surfaces sont brûlantes après la cuisson.

Ne touchez pas les surfaces tant que les indicateurs de chaleur résiduelle sont allumés.

Commande

Réglage du niveau de puissance - plage de réglage étendue

- Effleurez la chaîne numérique entre les touches sensibles.

Les touches sensibles situées à l'avant et à l'arrière du niveau intermédiaire s'allument avec plus de luminosité que les autres touches.

Exemple :

Si vous avez réglé le niveau de puissance 7., l'intensité lumineuse de 7 et 8 est plus élevée que celle des autres touches sensibles.

Fonction mijotage automatique

En mode de démarrage de cuisson automatique, la puissance de chauffe est automatiquement la plus élevée (puissance de début de cuisson) et revient ensuite au niveau de puissance sélectionné (puissance de mijotage). Le temps de cuisson dépend de la puissance de mijotage (voir tableau).

Activer le début de cuisson automatique

- Effleurez la touche sensitive de la puissance de mijotage souhaitée jusqu'à ce qu'un signal retentisse et que la touche sensitive commence à clignoter.

Pendant la durée de début de cuisson automatique (voir tableau), la puissance de mijotage réglée clignote.

Si la plage de niveaux de puissance est étendue (voir chapitre "Programmation") et qu'un niveau de puissance intermédiaire est sélectionné, les touches sensibles avant et après le niveau intermédiaire clignotent.

Si vous modifiez la puissance de mijotage pendant la phase de début de cuisson, vous désactivez le démarrage automatique.

Désactiver le début de cuisson automatique

- Effleurez la touche sensitive de la puissance de mijotage réglée.
- ou
- Sélectionnez un autre niveau de puissance.

Puissance de mijotage*	Durée de saisie des aliments [min. : s]
1	env. 0:15
1.	env. 0:15
2	env. 0:15
2.	env. 0:15
3	env. 0:25
3.	env. 0:25
4	env. 0:50
4.	env. 0:50
5	env. 2:00
5.	env. 5:50
6	env. 5:50
6.	env. 2:50
7	env. 2:50
7.	env. 2:50
8	env. 2:50
8.	env. 2:50
9	–

* Les puissances de mijotage suivies d'un point ne sont disponibles que si le nombre de niveaux de puissance a été étendu (voir chapitre "Programmation").

Commande

Booster

Le wok est équipé d'un TwinBooster.


Le booster renforce la puissance pendant 15 minutes au maximum.

Lorsque vous activez la fonction booster et

- qu'aucun niveau de puissance n'est sélectionné, la puissance repasse automatiquement au niveau de puissance 9 à la fin de la phase de booster ou en cas d'arrêt prématuré.
- qu'un niveau de puissance est sélectionné, la puissance repasse automatiquement au niveau de puissance précédemment sélectionné à la fin de la phase de booster ou en cas d'arrêt prématuré.


Activer TwinBooster, niveau 1

- Placez la poêle wok sur l'appareil.
- Réglez le cas échéant un niveau de puissance.
- Effleurez la touche sensitive **B**.

Le témoin  du TwinBooster niveau 1 s'allume.

Activer TwinBooster, niveau 2

- Placez la poêle wok sur l'appareil.
- Réglez le cas échéant un niveau de puissance.
- Effleurez 2 fois la touche sensitive **B**.

Le témoin  du TwinBooster niveau 2 s'allume.

Désactiver TwinBooster

- Effleurez la touche sensitive **B** jusqu'à ce que les voyants lumineux s'éteignent,

ou

- sélectionnez un autre niveau de puissance.

Maintien au chaud

La fonction de maintien au chaud sert à maintenir à température les plats chauds juste après leur préparation, et non à réchauffer des plats refroidis.

La durée maximum de maintien au chaud est de 2 heures.

- Pendant leur maintien au chaud, laissez toujours vos plats dans la casserole / poêle de cuisson. Couvrez la casserole / poêle de cuisson avec un couvercle.
- Remuez régulièrement les plats solides ou semi-liquides (purée de pomme de terre, potée).
- Le fait de chauffer les aliments entraîne la destruction progressive des substances nutritives. Ce processus commence dès leur cuisson et se poursuit pendant leur maintien au chaud. Cette déperdition est proportionnelle à la durée pendant laquelle les aliments sont maintenus au chaud. La phase de maintien au chaud doit donc être aussi courte que possible.

Activer / désactiver le maintien au chaud

- Effleurez la touche sensitive .

Plages de réglage

En usine, 9 niveaux de puissance sont programmés pour le plan de cuisson. Si vous souhaitez affiner le réglage des niveaux de puissance, vous pouvez étendre le nombre de niveaux de puissance jusqu'à 17 (voir chapitre "Programmation").

	Plage de réglage	
	réglage d'usine (9 niveaux)	étendu (17 niveaux)
Maintenir au chaud, faire fondre du chocolat	1–2	1–2.
Réchauffer des plats	3–6	3–5.
Saisir rapidement des plats chinois typiques	7–9	7–9

Les données sont des valeurs indicatives. Le temps de cuisson dépend du type, de la qualité et de l'épaisseur de l'aliment à cuire.

Pour pouvoir utiliser la minuterie, l'élément Smart-Line doit être allumé.

Le minuteur peut être utilisé pour deux fonctions :

- Pour régler une minuterie
- Pour régler l'arrêt automatique d'une zone de cuisson/résistance/Teppan

Vous pouvez utiliser les fonctions simultanément.

Vous pouvez régler une durée comprise entre 1 minute (0:01) et 9 heures 59 minutes (9:59).

Les durées jusqu'à 59 minutes sont saisies en minutes (0:59), les durées à compter de 60 minutes en heures et minutes. Les durées sont saisies dans l'ordre suivant : heures, dizaines de minutes, unités de minutes.

Les durées sont saisies via la rangée de chiffres.

Exemple :

59 minutes = 0:59 heure,

saisie : 5-9

80 minutes = 1:20 heure,

saisie : 1-2-0

Une fois les premiers chiffres saisis, l'affichage du minuteur reste allumé, après avoir saisi le deuxième chiffre, le premier chiffre saute vers la gauche, après avoir saisi le troisième chiffre, le premier et le deuxième sautent vers la gauche.


Fonction Minuterie

Régler la minuterie

- Effleurez la touche sensitive .

L'affichage du minuteur clignote.

- Réglez la durée souhaitée.

Si vous effleurez la touche sensitive  ou que vous patientez 10 secondes, la minuterie démarre.

Modifier la minuterie

- Effleurez la touche sensitive .

L'affichage du minuteur clignote.

- Réglez la durée souhaitée.

Supprimer la minuterie

- Effleurez la touche sensitive .

- Effleurez 0 sur la rangée de chiffres.


Timer

Arrêt automatique

Vous pouvez définir un temps au bout duquel une zone de cuisson sera automatiquement désactivée. Cette fonction peut être utilisée simultanément pour toutes les zones de cuisson.


Si la durée programmée est supérieure à la durée de fonctionnement maximum autorisée, l'arrêt de sécurité désactive la zone de cuisson (voir chapitre "Dispositif de sécurité", section "Arrêt de sécurité").

Régler le temps d'arrêt

- Définissez un niveau de puissance pour la zone de cuisson de votre choix.
- Effleurez la touche sensitive .

L'affichage du minuteur clignote.


- Réglez la durée souhaitée.

Si vous effleurez la touche sensitive  ou que vous patientez 10 secondes, le temps d'arrêt démarre.


Le témoin lumineux d'affectation des zones de cuisson pour l'arrêt automatique clignote.

- Afin de régler un temps d'arrêt pour une autre zone de cuisson, procédez comme décrit précédemment.

Si vous sélectionnez plusieurs temps d'arrêt différents, le temps restant le plus court s'affiche et le témoin lumineux correspondant clignote. Les autres témoins lumineux sont allumés de manière statique.

- Afin d'afficher les temps restants qui se décomptent à l'arrière-plan, effleurez la touche sensitive  de la zone de cuisson souhaitée.


Modifier le temps d'arrêt

- Effleurez plusieurs fois la touche sensitive  jusqu'à ce que le témoin lumineux de la zone de cuisson souhaitée clignote.


L'affichage du minuteur clignote.

- Réglez la durée souhaitée.


Supprimer le temps d'arrêt




- Effleurez plusieurs fois la touche sensitive  jusqu'à ce que le témoin lumineux de la zone de cuisson souhaitée clignote.

L'affichage du minuteur clignote.

- Effleurez la touche sensitive  sur la rangée de chiffres.

Utilisation simultanée des deux fonctions timer

Si vous utilisez les deux fonctions simultanément, le temps le plus court est toujours affiché. La touche sensitive  (fonction Minuterie) ou le témoin lumineux de la zone de cuisson avec le temps le plus court clignote.

- Si vous souhaitez afficher les temps restants qui se décomptent en arrière-plan, effleurez la touche sensitive  ou .
- Si un délai de désactivation est programmé pour plusieurs zones de cuisson, effleurez la touche sensitive  jusqu'à ce que le témoin d'affichage pour la zone de cuisson souhaitée clignote.

Fonctions supplémentaires

Stop&Go

L'activation de Stop&Go réduit à 1 le niveau de puissance réglé.

Vous ne pouvez plus modifier ni le niveau de puissance ni le réglage du minuteur, le wok peut uniquement être arrêté. Le décompte de la durée de minuterie, du délai de désactivation, de la phase de booster et du début de cuisson se poursuit.

Une fois la fonction désactivée, l'appareil reviendra au dernier niveau de puissance réglé.

Si vous laissez la fonction Stop&Go activée, le wok s'arrête automatiquement au bout d'1 heure.

Activer / Désactiver

- Effleurez la touche sensitive II/▶.

Recall

Si l'élément SmartLine a été désactivé par erreur pendant le fonctionnement, cette fonction permet de restaurer tous les réglages. L'élément SmartLine doit être rallumé dans un délai de 10 secondes après l'arrêt.

- Rallumez l'élément SmartLine.

Les niveaux de puissance réglés précédemment clignotent.

- Effleurez immédiatement un des niveaux de puissance clignotant.

Le fonctionnement reprend avec les réglages préalablement effectués.

Protection nettoyage


Vous pouvez bloquer les touches sensibles de l'élément SmartLine pendant 20 secondes, pour retirer les sa-lissures par exemple. La touche sensi-tive ① n'est pas verrouillée.

Activer

- Effleurez la touche sensitive .

Le temps est décompté dans l'affichage du minuteur.

Désactiver

- Effleurez la touche sensitive  jusqu'à ce que l'affichage du minu-teur s'éteigne.

Mode démonstration

Cette fonction est conçue pour que les revendeurs puissent présenter l'élément SmartLine sans qu'il chauffe.

Activer / désactiver le mode démonstration

- Allumez l'élément SmartLine.
- Sur une rangée de chiffres quel-conque, effleurez la touche sensi-tive 0.
- Effleurez ensuite simultanément les touches sensibles 0 et 2 pendant 6 secondes.

Le symbole dE clignote dans l'affichage du minuteur durant quelques secondes en alternance avec $0n$ (mode démonstration activé) ou $0FF$ (mode démonstration désactivé).

Afficher les informations de l'élément SmartLine

Vous pouvez faire s'afficher la désigna-tion du modèle et la version du logiciel de votre élément SmartLine. Aucun ré-cipient de cuisson ne doit se trouver sur l'élément SmartLine.

Désignation du modèle

- Allumez l'élément SmartLine.
- Sur une rangée de chiffres quel-conque, effleurez la touche sensi-tive 0.
- Effleurez ensuite les touches sensi-tives 0 et 4 simultanément.

2 chiffres clignotent alternativement dans l'affichage du minuteur :

12 clignote alternativement avec $34 =$
CS 1234

Versión logiciel

- Allumez l'élément SmartLine.
- Sur une rangée de chiffres quel-conque, effleurez la touche sensi-tive 0.
- Effleurez ensuite les touches sensi-tives 0 et 3 simultanément.

Des chiffres apparaissent dans l'affi-chage du minuteur :

$2:00 =$ version logiciel

Dispositifs de sécurité

Verrouillage de la mise en marche/Verrouillage

Le verrouillage est désactivé en cas de panne de courant.

Votre élément SmartLine est équipé d'un verrouillage de la mise en marche et d'une fonction de verrouillage destinées à empêcher toute mise en marche intempestive de l'élément, ainsi que toute modification involontaire des réglages.

Le **verrouillage de la mise en marche** est activé lorsque l'élément SmartLine est éteint. Lorsqu'il est activé, l'élément ne peut pas être allumé, et le minuteur ne peut pas être modifié. La minuterie réglée continue de s'écouler. L'élément SmartLine est programmé de telle sorte que le verrouillage de la mise en marche doit être activé manuellement. La programmation peut être réglée de telle sorte que le verrouillage de la mise en marche s'active automatiquement 5 minutes après l'arrêt de l'élément SmartLine (voir chapitre "Programmation").

Le **verrouillage** est activé lorsque l'élément SmartLine est allumé. Lorsqu'il est activé, l'utilisation de l'élément SmartLine n'est possible qu'avec certaines restrictions :

- les niveaux de puissance réglés ne peuvent pas être modifiés.
- La minuterie peut être modifiée.
- l'élément SmartLine peut seulement être éteint.

Si vous effleurez une touche sensitive non autorisée lorsque le verrouillage de la mise en marche ou le verrouillage est activé, *LDC* apparaît pendant quelques secondes dans l'affichage du minuteur et un signal sonore retentit.

Activer la sécurité enfants

- Effleurez la touche sensitive ① pendant 6 secondes.

L'affichage du minuteur affiche un décompte des secondes. Après expiration, *LDC* apparaît sur l'affichage du minuteur. La sécurité enfants est activée.

Désactiver la sécurité enfants

- Effleurez la touche sensitive ① pendant 6 secondes.

LDC s'affiche brièvement dans l'affichage du minuteur, puis le décompte des secondes débute. Lorsque le temps est écoulé, la sécurité enfants est désactivée.

Activer le verrouillage

- Effleurez et maintenez simultanément les touches sensibles ④ et II/▶ pendant 6 secondes.

L'affichage du minuteur affiche un décompte des secondes. Après expiration, *LDC* apparaît sur l'affichage du minuteur. Le verrouillage est activé.

Désactiver le verrouillage

- Effleurez et maintenez simultanément les touches sensibles ④ et II/▶ pendant 6 secondes.

LDC s'affiche brièvement dans l'affichage du minuteur, puis le décompte des secondes débute. Après la vidange, le verrouillage est désactivé.

Arrêt de sécurité

Touches sensibles recouvertes

Dès que quelque chose recouvre une touche sensible pendant plus de 10 secondes, par exemple un doigt, un aliment qui déborde ou un objet posé, l'élément SmartLine s'arrête instantanément. Le symbole \mathcal{L} clignote brièvement sur la touche sensible $\textcircled{1}$ et un signal sonore retentit.

Lorsque les objets et/ou la salissure sont retirés, \mathcal{L} s'éteint, et l'élément SmartLine est à nouveau prêt à fonctionner.

Dépassement de la durée de fonctionnement autorisée

L'arrêt de sécurité se déclenche automatiquement si la plaque creuse pour wok chauffe pendant une durée inhabituellement longue. Cette durée dépend du niveau de puissance sélectionné. Si elle est dépassée, la plaque creuse pour wok s'éteint et l'indicateur de chaleur résiduelle s'allume. Vous pouvez de nouveau utiliser le wok comme d'habitude.

L'élément SmartLine est programmé en usine sur le niveau de sécurité 0. Vous pouvez si nécessaire régler un niveau de sécurité plus élevé avec une durée de fonctionnement maximale plus courte (voir tableau).

Niveau de puissance*	Durée de fonctionnement maximale [h.:min.]		
	Niveau de sécurité		
	0**	1	2
1	10:00	8:00	5:00
1.	10:00	7:00	4:00
2/2.	5:00	4:00	3:00
3/3.	5:00	3:30	2:00
4/4.	4:00	2:00	1:30
5/5.	4:00	1:30	1:00
6/6.	4:00	1:00	00:30
7/7.	4:00	00:42	00:24
8	4:00	00:30	00:20
8.	4:00	00:30	00:18
9	1:00	00:24	00:10

* Les niveaux de puissance suivis d'un point ne sont disponibles que si le nombre de niveaux de puissance a été étendu (voir chapitre "Plages de réglages").

** Réglage d'usine

Dispositifs de sécurité

Sécurité anti-surchauffe

Les bobines d'induction et les ventilateurs du système électronique sont équipés d'une sécurité anti-surchauffe. La sécurité anti-surchauffe applique l'une des mesures suivantes avant que ces éléments ne soient en surchauffe :

Bobine à induction

- Si elle était en marche, la fonction Booster est interrompue.
- Le niveau de puissance réglé est réduit.
- La zone de cuisson s'éteint automatiquement. *Err* clignote en alternance avec 044 dans l'affichage du minuteur.

Vous pouvez à nouveau utiliser normalement la zone de cuisson une fois que le message d'erreur disparaît.

Ventilateur

- Si elle était en marche, la fonction Booster est interrompue.
- Le niveau de puissance réglé est réduit.
- Les zones de cuisson s'éteignent automatiquement.

Ce n'est que lorsque le refroidisseur a suffisamment refroidi que vous pouvez remettre les zones de cuisson concernées en service.

La sécurité anti-surchauffe peut se déclencher dans les situations suivantes :

- Le récipient installé est chauffé à vide.
- De la graisse ou de l'huile est chauffée à un niveau de puissance élevé.
- La partie située sous le plan de cuisson n'est pas assez ventilée.
- Une zone de cuisson très chaude est réactivée après une panne de courant.

Si la sécurité anti-surchauffe se remet en marche malgré l'élimination de toutes les causes possibles, adressez-vous au SAV.

Vous pouvez adapter la programmation de l'élément SmartLine à vos besoins. Vous pouvez modifier plusieurs réglages les uns à la suite des autres.

Une fois la programmation activée, le symbole \oplus apparaît et PL dans l'affichage du minuteur. Au bout de quelques secondes, $P:01$ (programme 01) et $L:01$ (code) clignotent alternativement dans l'affichage du minuteur.

Modifier la programmation

Sélectionner la programmation

- Lorsque l'élément **SmartLine est éteint**, effleurez simultanément les touches sensibles \odot et II/\blacktriangleright jusqu'à ce que le symbole \oplus apparaisse et que l'affichage du minuteur indique PL .

Régler le programme

Pour les numéros de programme à deux chiffres, il faut tout d'abord régler le chiffre des dizaines.

- Effleurez la touche sensible \oplus plusieurs fois jusqu'à ce que le numéro de programme souhaité apparaisse sur l'affichage, ou effleurez le chiffre correspondant sur la rangée de chiffres.

Régler le code

- Effleurez la touche sensible \oplus plusieurs fois jusqu'à ce que le numéro de code souhaité apparaisse sur l'affichage, ou effleurez le chiffre correspondant sur la rangée de chiffres.

Enregistrer les réglages

- Pendant que le programme s'affiche (par ex. : $P:01$), effleurez la touche sensible \odot jusqu'à ce que les affichages s'éteignent.

Ne pas enregistrer les réglages

- Effleurez la touche sensible II/\blacktriangleright jusqu'à ce que les champs d'affichage s'éteignent.

Programmation

Programme ¹		Code ²	Réglages
P:01	Mode démonstration	C:00	Mode démonstration désactivé
		C:01	Mode de démonstration activé ³
P:03	Réglage d'usine	C:00	Réglages d'usine non restaurés
		C:01	Réglages d'usine restaurés
P:04	Nombre de niveaux de puissance des zones de cuisson	C:00	9 niveaux de puissance + booster
		C:01	17 niveaux de puissance + booster ⁴
P:06	Signal de validation en cas d'actionnement d'une touche sensitive	C:00	désactivé ⁵
		C:01	silencieux
		C:02	moyen
		C:03	fort
P:07	Signal sonore du minuteur	C:00	désactivé
		C:01	silencieux
		C:02	moyen
		C:03	fort
P:08	Verrouillage de la mise en marche	C:00	Activation uniquement manuelle du verrouillage de la mise en marche
		C:01	Activation automatique du verrouillage de la mise en marche
P:09	Durée de fonctionnement maximale	C:00	Niveau de sécurité 0
		C:01	Niveau de sécurité 1
		C:02	Niveau de sécurité 2

Programme ¹		Code ²	Réglages
P:12	Vitesse de réaction des touches sensibles	C:00	lente
		C:01	normal
		C:02	rapide
P:15	Détection permanente de casserole	C:00	Détection permanente de casserole désactivée
		C:01	Détection permanente de casserole activée

¹ Les programmes non proposés ne sont pas attribués.


² Le code réglé en usine apparaît en gras.

³ Après la mise sous tension du plan de cuisson, *dE* apparaît pendant quelques secondes dans l'affichage du minuteur.

⁴ Les niveaux de puissances étendus sont représentés par un point derrière le chiffre dans le texte et les tableaux, afin de faciliter la lecture.

⁵ Le bip de validation de la touche sensitive Marche/Arrêt ne peut pas être désactivé.


Nettoyage et entretien

 Risque de brûlure dû aux surfaces brûlantes.

Les surfaces sont brûlantes après la cuisson.

Éteignez le wok.

Laissez refroidir les surfaces avant de nettoyer le wok.

 Dommages en cas de pénétration d'humidité.

N'utilisez jamais de nettoyeur vapeur pour nettoyer votre appareil : la vapeur pourrait se déposer sur les éléments conducteurs d'électricité et provoquer un court-circuit.

N'utilisez jamais de nettoyeur vapeur pour nettoyer votre wok.

Toutes les surfaces peuvent subir des altérations de couleur ou d'aspect si vous utilisez des produits de nettoyage non appropriés. Les surfaces sont sensibles aux rayures.

Retirer immédiatement les restes de détergent.

N'utilisez pas de produit à récurer ou de produit abrasif.


Laissez toujours l'élément SmartLine refroidir avant de le nettoyer.

- Nettoyez l'élément SmartLine et ses accessoires après chaque utilisation.
- Séchez l'élément SmartLine après chaque nettoyage humide afin d'éviter les résidus de calcaire.

Détergents à ne pas utiliser

Pour éviter d'endommager les surfaces en nettoyant l'appareil, n'utilisez pas

- de produit vaisselle,
- de détergents à base de soude, d'ammoniac, d'acide ou de chlore,
- de détergents anticalcaires,
- de détachant et de produit antirouille
- de détergents abrasifs, comme la poudre ou la crème à récurer ou encore les pierres de nettoyage,
- de détergents contenant des solvants,
- de nettoyant pour lave-vaisselle
- de décapant four en bombe
- de produit à vitres
- de brosses ou d'éponges abrasives (par ex. éponges à récurer) ou des éponges usagées contenant encore des résidus de produit abrasif,
- de gomme de nettoyage

 Dommages dus à des objets pointus.

La bande d'étanchéité entre l'élément SmartLine et le plan de travail peut être endommagé.

N'utilisez pas d'objets pointus pour le nettoyage.

Le liquide vaisselle ne permet pas d'éliminer l'ensemble des salissures et des résidus.


Un film transparent qui entraîne des décolorations de la vitrocéramique se forme. Il est ensuite impossible d'éliminer cette décoloration.

Nettoyez régulièrement la surface vitrocéramique avec un produit nettoyant spécial vitrocéramique.

- Éliminez les salissures les plus importantes à l'aide d'un chiffon humide et les salissures tenaces au moyen d'un grattoir.
- Nettoyez la surface vitrocéramique avec le produit nettoyant spécial vitrocéramique et inox Miele (voir chapitre "Accessoires en option") ou avec du papier absorbant ou un chiffon doux et un peu de produit nettoyant spécial vitrocéramique que vous trouverez dans le commerce. N'appliquez pas ce produit sur la surface vitrocéramique chaude, faute de quoi des tâches peuvent apparaître. Veuillez suivre les instructions du fabricant du détergent.
- Nettoyez les résidus de produit nettoyant à l'aide d'un chiffon doux et séchez ensuite la surface vitrocéramique.

Des résidus de produits nettoyant peuvent brûler lors des prochains processus de cuisson et endommager le vitrocéramique. Veillez bien à enlever tous les dépôts de votre plan de cuisson.

- Éliminez les **taches** dues aux dépôts de calcaire, d'eau et d'aluminium (taches à aspect métallique) à l'aide du produit de nettoyage pour vitrocéramique et acier inoxydable.

 Risque de brûlure dû aux surfaces brûlantes.

Les surfaces sont brûlantes pendant la cuisson.

Mettez des maniques avant d'éliminer des résidus de sucre, de plastique ou d'aluminium de la surface vitrocéramique chaude à l'aide d'un grattoir.

- Si du **sucre, du plastique ou du papier aluminium** atteint la surface vitrocéramique, éteignez le plan de cuisson.
- Grattez **immédiatement** minutieusement ces substances, c'est-à-dire lorsqu'elles sont chaudes, avec un racloir.
- Nettoyez ensuite la surface vitrocéramique, lorsqu'elle est refroidie, comme décrit précédemment.

Que faire si ...

Vous pouvez régler la plupart des défauts ou anomalies courants par vous-même. Dans bon nombre de cas, vous économiserez ainsi du temps et de l'argent car vous n'aurez pas besoin de faire appel au SAV.

Les tableaux suivants vous aideront à déceler la cause d'un défaut ou d'une anomalie et à y remédier.

Messages sur les afficheurs/l'écran

Problème	Cause et solution
Dès que vous allumez l'élément SmartLine ou que vous actionnez une touche sensitive, <i>LOC</i> apparaît quelques secondes sur l'affichage du minuteur.	La sécurité enfants ou le verrouillage est activé(e). ■ Désactivez la sécurité enfants / le verrouillage (voir chapitre "Dispositifs de sécurité", section "Sécurité enfants / Verrouillage").
Une fois l'élément SmartLine allumé, <i>dE</i> apparaît brièvement sur l'affichage du minuteur. L'élément SmartLine ne chauffe pas.	L'élément SmartLine est en mode démonstration. ■ Appuyez simultanément sur les touches sensibles 0 et 2, jusqu'à ce que l'affichage du minuteur <i>dE</i> clignote en alternance avec <i>OFF</i> .
L'élément SmartLine s'est éteint automatiquement. Lorsqu'elle est rallumée, <i>Ⓛ</i> apparaît sur la touche sensitive Marche/Arrêt ①.	Une ou plusieurs touches sensibles sont couvertes, par exemple, si vous posez un doigt dessus, si la préparation déborde ou si vous laissez des objets posés dessus. ■ Éliminez les salissures ou enlevez les objets gênants (voir chapitre "Dispositifs de sécurité", section "Arrêt de sécurité").
<i>Err</i> clignote en alternance avec <i>30</i> dans l'affichage du minuteur et un signal sonore retentit.	L'élément SmartLine est mal raccordé. ■ Déconnectez l'élément SmartLine du réseau électrique. ■ Contactez le service après-vente.
<i>Err</i> clignote en alternance avec <i>044</i> dans l'affichage du minuteur.	La sécurité anti-surchauffe s'est enclenchée. ■ Voir chapitre "Dispositifs de sécurité", paragraphe "Sécurité anti-surchauffe".

Problème	Cause et solution
Dans l'affichage du minuteur, Err clignote en alternance avec 047, 048 ou 049.	L'aération est bloquée ou défectueuse. <ul style="list-style-type: none">■ Vérifiez si l'aération est bloquée par un objet.■ Enlevez-le.■ Si le message d'erreur réapparaît, contactez le SAV.
Dans l'affichage du minuteur, un message ne figurant pas dans le tableau s'affiche.	Une erreur s'est produite au niveau du système électronique. <ul style="list-style-type: none">■ Coupez l'alimentation électrique de l'élément SmartLine pendant une minute environ.■ Si le problème persiste alors que vous avez rétabli l'alimentation, contactez le SAV.

Que faire si ...

Comportement inattendu

Problème	Cause et solution
Le niveau de puissance réglé clignote.	La poêle wok n'est pas placée sur l'appareil. ■ Placez la poêle wok sur l'appareil.
Les touches sensibles sont trop ou trop peu sensibles.	La sensibilité des touches sensibles est dérégulée. ■ Assurez-vous tout d'abord que l'élément SmartLine n'est pas exposé directement à la lumière (solaire ou artificielle) et que l'environnement de l'appareil n'est pas trop sombre. ■ Le cas échéant, retirez tout récipient de cuisson et nettoyez l'élément SmartLine de façon à éliminer tout résidu. Assurez-vous que rien ne couvre l'élément SmartLine et les touches sensibles. ■ Coupez l'alimentation électrique de l'élément SmartLine pendant 1 minute environ. ■ Si le problème persiste alors que vous avez rétabli l'alimentation, contactez le service après-vente.
Le wok s'arrête automatiquement.	La durée de fonctionnement était trop longue. ■ Rallumez le wok (voir chapitre "Dispositifs de sécurité", section "Arrêt de sécurité").
	La protection anti-surchauffe s'est enclenchée. ■ Voir chapitre "Dispositifs de sécurité", section "Sécurité anti-surchauffe".
La zone de cuisson ne fonctionne pas comme d'habitude au niveau de puissance sélectionné.	La protection anti-surchauffe s'est enclenchée. ■ Voir chapitre "Dispositifs de sécurité", paragraphe "Sécurité anti-surchauffe".
Le niveau de puissance Booster est interrompu automatiquement avant le moment prévu.	La protection anti-surchauffe s'est enclenchée. ■ Voir chapitre "Dispositifs de sécurité", paragraphe "Sécurité anti-surchauffe".

Problèmes généraux ou anomalies techniques

Problème	Cause et solution
<p>L'élément SmartLine ne s'allume pas.</p>	<p>L'élément SmartLine n'est pas alimenté en électricité.</p> <ul style="list-style-type: none"> ■ Vérifiez si le fusible de l'installation domestique a sauté. Dans ce cas, avertissez un électricien professionnel ou le service après-vente Miele (pour la protection minimale, voir la plaque signalétique). <p>Il peut y avoir une anomalie technique.</p> <ul style="list-style-type: none"> ■ Débranchez l'élément SmartLine du réseau électrique pendant 1 minute environ en : <ul style="list-style-type: none"> – basculant l'interrupteur du fusible correspondant sur "Arrêt" ou en dévissant complètement le fusible concerné ou – arrêtant le disjoncteur différentiel. ■ Si, après avoir réactivé ou revissé le fusible ou le disjoncteur de différentiel, vous ne parvenez toujours pas à mettre l'élément SmartLine en marche, faites appel à un électricien professionnel ou au service après-vente.
<p>Lors des premières utilisations du wok, une odeur et de la fumée se dégagent dans la pièce.</p>	<p>Les éléments métalliques de l'appareil sont traités avec un revêtement spécial. Lors de la première utilisation d'un wok, des odeurs ou de la vapeur peuvent éventuellement se dégager. Le matériau des bobines d'induction exsude également lors des premières heures d'utilisation. Cette odeur diminuera au fur et à mesure des utilisations et finira par disparaître. L'odeur et la vapeur ne signifient en aucun cas que votre appareil est défectueux ou qu'il est mal raccordé, et ne nuisent en rien à la santé.</p>
<p>Un bruit se fait entendre à l'arrêt de l'élément SmartLine.</p>	<p>Le ventilateur de refroidissement tourne jusqu'à ce que l'élément SmartLine ait refroidi, puis s'arrête automatiquement.</p>

Accessoires en option

Miele vous propose une gamme complète d'accessoires et de produits d'entretien et de nettoyage adaptés à vos appareils.

Vous pouvez commander ces produits en toute facilité auprès votre magasin en ligne Miele.

Ils sont également disponibles auprès du service après-vente Miele (voir la fin du présent mode d'emploi) ou chez votre revendeur Miele.

Poêle wokCSWP 1450



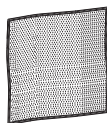
Produit de nettoyage et d'entretien

Produit de nettoyage pour vitrocéramique et acier inoxydable 250 ml



Élimine les salissures importantes, les traces de calcaire et les résidus d'aluminium.

Chiffon en microfibres



Pour enlever les empreintes de doigts et les salissures légères

Contact en cas d'anomalies

Si vous n'arrivez pas à éliminer les anomalies vous-même, adressez-vous à votre revendeur Miele ou au SAV Miele.

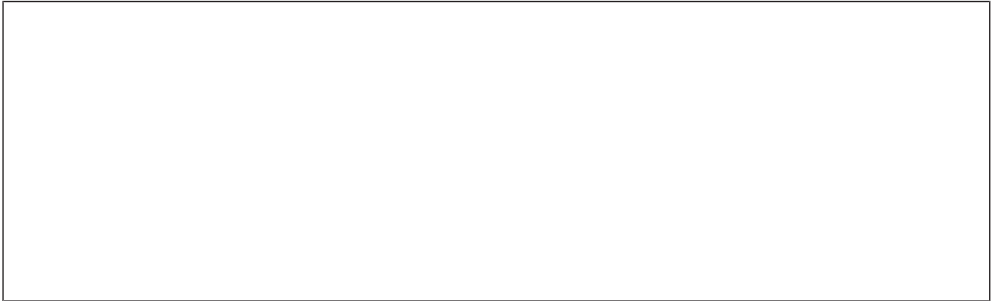
Vous pouvez réserver une intervention du SAV Miele en ligne, sur www.miele.com/service.

Les coordonnées du SAV Miele sont indiquées à la fin du présent document.

Veillez indiquer au SAV la référence du modèle et le numéro de fabrication (N° fab./SN/N°). Ces deux indications figurent sur la plaque signalétique.

Plaque signalétique

Collez la fiche signalétique dans l'encadré ci-dessous après avoir vérifié que la référence de votre appareil coïncide avec celle indiquée en couverture.




Garantie


La durée de garantie est de 2 ans.


Vous trouverez de plus amples informations dans le livret de garantie joint.

Installation

Consignes de sécurité pour l'encastrement

 Dommages dus à un montage non conforme.
Un montage non conforme peut endommager l'élément SmartLine.
Faites monter l'élément SmartLine exclusivement par un technicien qualifié.

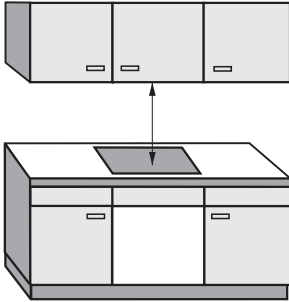
 Risque d'électrocution dû à la tension réseau.
Un raccordement non conforme au réseau électrique peut provoquer des électrocutions.
Faites raccorder l'élément SmartLine au réseau électrique exclusivement par un électricien qualifié.

 Dommages dus à des chutes d'objets.
L'élément SmartLine peut être endommagé en cas de montage de meubles hauts ou d'une hotte.
Installez l'élément SmartLine après le montage des meubles hauts et de la hotte.

- ▶ Recouvrez d'un corps adhésif résistant à la chaleur (100 °C) les feuilles de placage du plan de travail, afin d'éviter de les détacher ou de les déformer. Les baguettes de finition murales doivent également être résistantes à la chaleur.
- ▶ L'élément SmartLine ne doit pas être encastré au-dessus d'un réfrigérateur, congélateur, lave-vaisselle, lave-linge ou sèche-linge.
- ▶ Cet élément SmartLine ne peut être encastré qu'au-dessus de cuisinières et de fours équipés d'un système de refroidissement des vapeurs.
- ▶ Après l'installation de l'élément SmartLine, le câble d'alimentation électrique ne doit pas entrer en contact avec les pièces mobiles des éléments de la cuisine (par ex. un tiroir) et ne doit pas être soumis à des contraintes mécaniques.
- ▶ Respectez les distances de sécurité indiquées sur les pages suivantes.

Distances de sécurité

Distance de sécurité au-dessus de l'élément SmartLine



La distance de sécurité prescrite par le fabricant de la hotte entre l'élément SmartLine et la hotte doit être respectée.

Si des matériaux facilement inflammables (un placard par exemple) sont montés au-dessus de l'élément SmartLine, la distance de sécurité doit être de 500 mm minimum.

Si plusieurs éléments SmartLine avec des distances de sécurité différentes sont installés en dessous d'une hotte, vous devez respecter la distance de sécurité la plus importante.

Installation

Distance de sécurité latérale/arrière

L'élément SmartLine doit être installé de préférence en laissant un espace généreux à droite et à gauche.

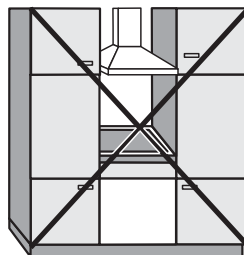
À l'arrière de l'élément SmartLine, la distance minimale indiquée ci-dessous ① par rapport à un meuble haut ou à un mur doit être respectée.

Sur un côté de l'élément SmartLine (à gauche ou à droite), il faut respecter la distance minimale indiquée ci-dessous ②, ③ par rapport à un meuble haut ou à un mur, et sur le côté opposé une distance minimale de 300 mm.

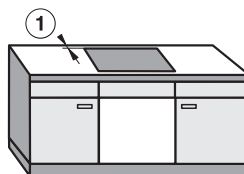
① Distance minimale **à l'arrière**, entre la découpe et le bord arrière du plan de travail :
50 mm.

② distance minimale **à droite** entre la découpe du plan de travail et un meuble (par exemple, une armoire haute) ou un mur situé à proximité :
50 mm.

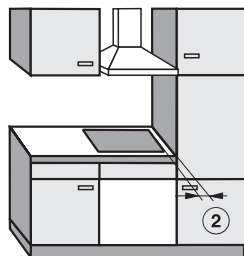
③ distance minimale **à gauche** entre la découpe du plan de travail et un meuble (par exemple, une armoire haute) ou un mur situé à proximité :
50 mm.



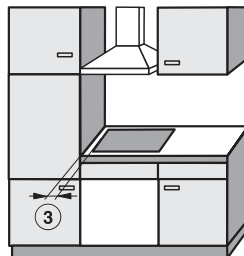
Interdit



Fortement recommandé



Déconseillé



Déconseillé

Distance minimale sous l'élément SmartLine

Pour garantir une ventilation adéquate de l'élément SmartLine, il est indispensable d'assurer une distance minimale sous le plan de cuisson entre celui-ci et un four, une tablette ou un tiroir.

Distance minimale entre le bord inférieur de l'élément SmartLine et

- le bord supérieur du four : 15 mm
- le bord supérieur de la tablette : 15 mm
- le bord supérieur du tiroir : 5 mm
- le fond du tiroir : 75 mm

Tablette

Il n'est pas nécessaire d'installer une tablette sous l'élément SmartLine, mais ce n'est pas interdit.

Un espace de 10 mm est nécessaire à l'arrière pour passer le câble d'alimentation électrique. Pour une meilleure aération de l'élément SmartLine, nous recommandons un espace de 20 mm.

Installation

Distance de sécurité par rapport au revêtement mural

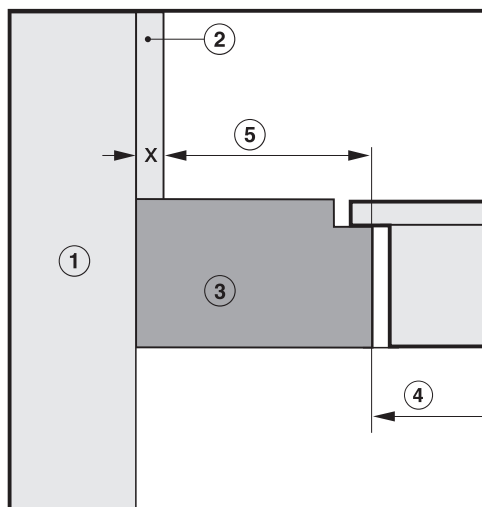
Si vous optez pour un revêtement mural, vous devez respecter une distance minimale entre la découpe du plan de travail et le revêtement, étant donné que les températures élevées peuvent altérer ou détruire certains matériaux.

Si le revêtement mural est constitué de matériaux inflammables (par exemple, revêtement en bois), vous devez conserver une distance minimale ⑤ de 50 mm entre la découpe du plan de travail et le revêtement mural.

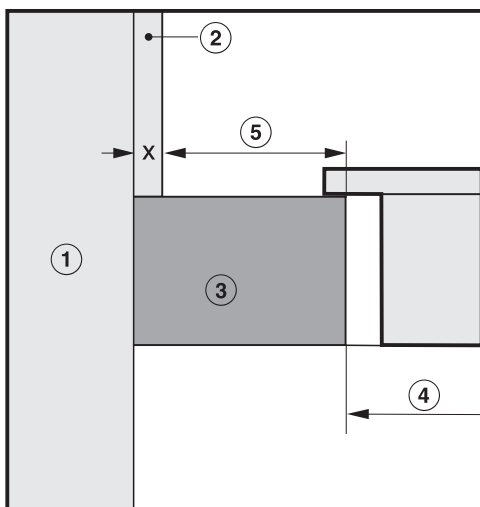
Si la crédence est réalisée dans un matériau non inflammable (comme le métal, la pierre naturelle, les carreaux de céramique), la distance minimale ⑤ entre la découpe du plan de travail et la crédence de la niche doit être de 50 mm moins l'épaisseur de la crédence.

Exemple : épaisseur de la crédence de niche 15 mm
 $50 \text{ mm} - 15 \text{ mm} = \text{distance minimale } 35 \text{ mm}$

Encastrement à fleur de plan



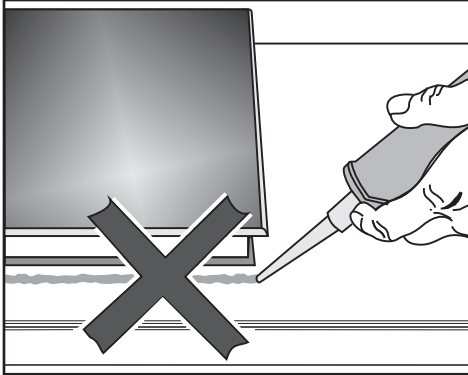
Encastrement avec cadre



- ① Mur
- ② Revêtement de niche dimension $x = \text{épaisseur du revêtement de niche}$
- ③ Plan de travail
- ④ Découpe dans le plan de travail
- ⑤ Distance minimale de 50 mm pour les matériaux **inflammables** et pour les matériaux **non inflammables** de $50 \text{ mm} - \text{dimension } x$

Instructions d'encastrement – standard

Joint entre l'élément SmartLine et le plan de travail

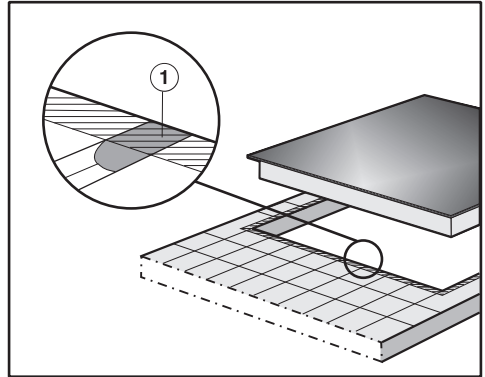


Si vous utilisez un produit d'étanchéité pour joint entre le plan de travail et l'élément SmartLine, vous risquez d'endommager ce dernier en cas de démontage éventuel.

N'utilisez pas de produit d'étanchéité pour joint entre le plan de travail et l'élément SmartLine.

Le joint sous le pourtour de la partie supérieure du plan de cuisson garantit une étanchéité suffisante avec le plan de travail.

Plan de travail carrelé



La surface des joints ① et de la partie hachurée située sous la surface d'appui de l'élément SmartLine doit être lisse et parfaitement plane de sorte que l'élément SmartLine repose bien à plat et que la bande d'étanchéité insérée sous le bord de la partie supérieure de l'appareil assure une bonne étanchéité par rapport au plan de travail.

Joint d'étanchéité

Si l'élément SmartLine est démonté lors d'opérations d'entretien, le joint d'étanchéité sous le bord de l'élément SmartLine peut être endommagé.

Remplacez toujours le joint d'étanchéité avant de remonter le plan.

Installation

Encastrement de plusieurs éléments SmartLine

Les joints entre les différents éléments SmartLine sont injectés avec un produit d'étanchéité à base de silicone thermo-résistant (minimum 160 °C). En cas d'encastrement à fleur de plan, il faut en plus injecter les joints entre les éléments SmartLine et le plan de travail avec un produit d'étanchéité à base de silicone thermorésistant (minimum 160 °C).

Les éléments SmartLine doivent être faciles d'accès par le bas après le montage, afin de pouvoir démonter le boîtier par le dessous pour la maintenance. Si les éléments SmartLine ne sont pas accessibles par le bas, il faut retirer le joint afin de pouvoir les démonter.

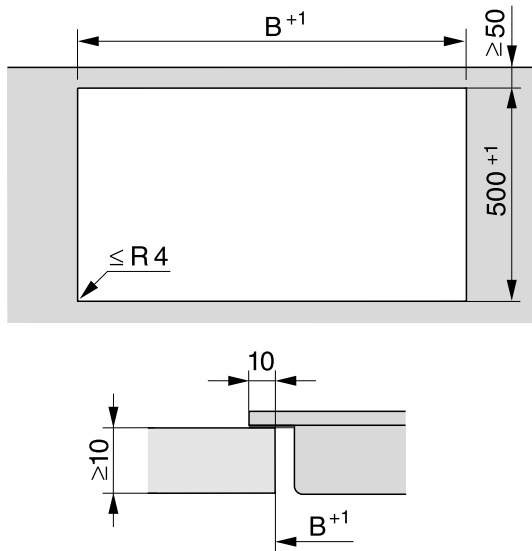
Combinaison avec une hotte plan de travail

Si l'élément SmartLine est encastré en combinaison avec une hotte plan de travail, la hotte plan de travail doit être installée en premier.

Wok à induction à côté d'une hotte plan de travail


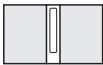
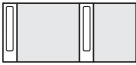
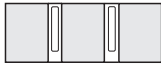



Le wok à induction peut être encastré uniquement du côté opposé aux raccords de la hotte plan de travail.

Découpe du plan de travail – Standard











Installation

Installation avec hotte plan de travail

Exemples de combinaison	Nombre x largeur [mm]		Dimension B [mm]
	Éléments de cuisson	Hotte plan de travail	
	1 x 378	1 x 120	481
	2 x 378	1 x 120	862
	1 x 378 1 x 620	2 x 120	1.226
	3 x 378	2 x 120	1.365
	2 x 378 1 x 620	2 x 120	1.607
	4 x 378	2 x 120	1.746
	1 x 620	2 x 120	845

Encastrement sans hotte plan de travail

Exemples de combinaison	Nombre x largeur [mm] Éléments de cuisson	Dimension B [mm]
	1 x 378	359
	2 x 378	740
	1 x 378 1 x 620	982
	3 x 378	1.121
	2 x 378 1 x 620	1.363
	4 x 378	1.502
	2 x 378 1 x 800	1.554
	2 x 378 1 x 936	1.680

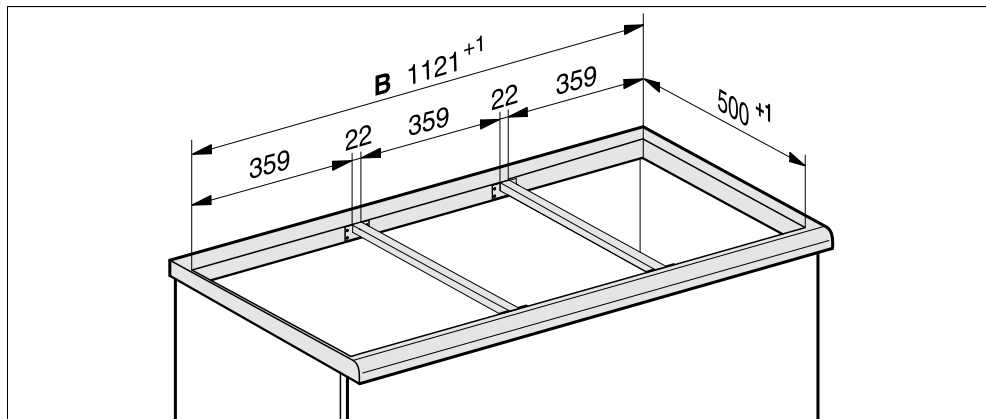
Installation

Barrettes de jonction – Standard

Si vous encastrez plusieurs appareils, vous devez positionner des barrettes de jonction entre eux.

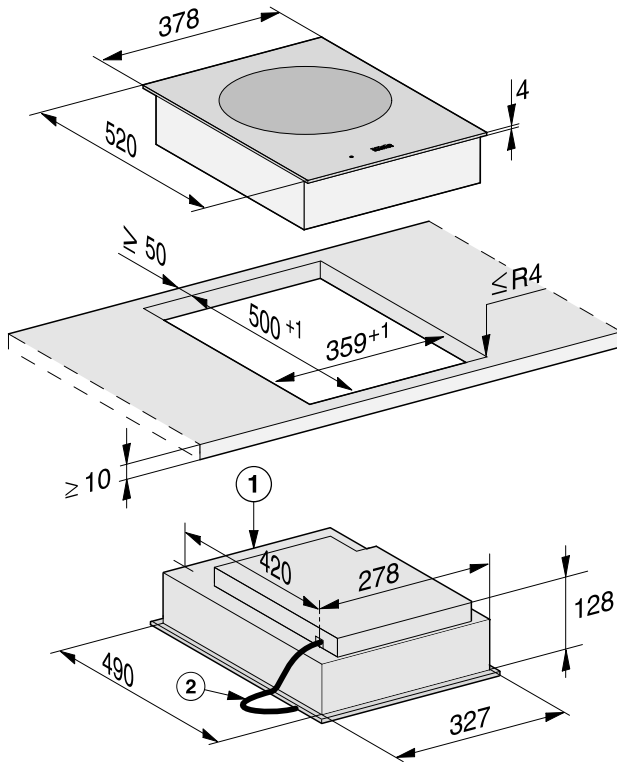
Vous avez besoin des clips de serrage fournis uniquement pour l'encastrement d'un CSDA 700x FL.

Encastrement de 3 éléments et 2 barrettes de jonction



Dimensions de montage – en applique

Toutes les dimensions sont indiquées en mm.



① avant

② Câble d'alimentation électrique L = 2.000 mm

Installation

Montage – standard

Préparer le plan de travail

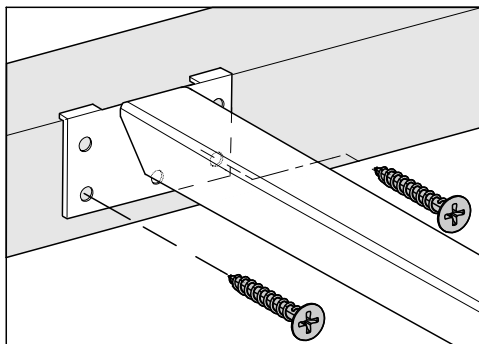
- Réalisez la découpe du plan de travail. Respectez les distances de sécurité (voir chapitre “Installation”, section “Distances de sécurité”).
- Pour éviter tout gonflement dû à l’humidité, scellez les bords de coupe des **plans de travail en bois** avec un vernis spécial, du caoutchouc au silicone ou de la résine. Le matériau utilisé doit être thermorésistant.

Assurez-vous que ces matériaux n’entrent pas en contact avec la surface du plan de travail.

Montage des barrettes de jonction

Utilisez les trous de vis centraux lorsque les éléments SmartLine suivants sont montés à droite ou à gauche de la barrette de jonction : CS 7611, CS 7641, CS 7101(-1), CS 7102(-1)

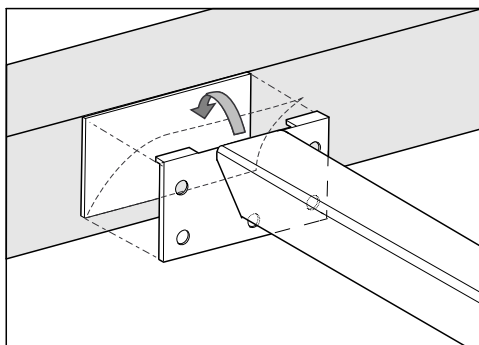
Plan de travail en bois



- Placez l’équerre de fixation au ras de la bordure supérieure de la découpe.
- Fixez les barrettes de jonction à l’aide des vis en bois fournies 3,5 x 25 mm.

Plan de travail en pierre naturelle

Pour fixer les barrettes de jonction, il vous faut un ruban adhésif double-face résistant (accessoire non fourni).



- Fixez le ruban adhésif sur le bord supérieur de la découpe.
- Placez l’équerre de fixation au ras de la bordure supérieure de la découpe.
- Appuyez fermement sur les barrettes de jonction.

Encastrement de l'élément Smart-Line

- Collez le joint d'étanchéité fourni sous le bord de l'élément SmartLine. Ne collez pas la bande d'étanchéité de façon à ce qu'elle soit tendue.
- Faites passer le câble d'alimentation électrique vers le bas par la découpe du plan de travail.
- Posez l'élément SmartLine dans la découpe du plan de travail. Vérifiez que :
 - le joint de l'appareil repose bien sur le plan de travail afin d'assurer une étanchéité parfaite avec ce dernier
 - toutes les largeurs d'interstices sont identiques
- Retouchez les angles ($\leq R4$) avec précaution à l'aide d'une scie sauteuse si le joint ne repose pas correctement sur le plan de travail

N'utilisez en aucun cas un produit d'étanchéité pour joints (par ex. du silicone) pour étanchéifier en plus l'élément SmartLine.

- Raccordez l'élément SmartLine au réseau électrique.
- Raccordez également l'élément SmartLine à l'arrivée de gaz (voir chapitre "Installation, paragraphe "Raccordement au gaz").
- Vérifiez que l'élément SmartLine fonctionne correctement.

- Injectez les joints entre les différents éléments SmartLine avec un produit d'étanchéité pour joints à base de silicone thermorésistant (minimum 160 °C).

Un produit d'étanchéité des joints non adapté est susceptible d'endommager la pierre naturelle. Pour de la pierre naturelle ou des carreaux en pierre naturelle, utilisez exclusivement un produit d'étanchéité au silicone conçu pour la pierre naturelle. Respectez les consignes du fabricant.

Installation

Instructions d'encastrement – À fleur de plan

L'encastrement à fleur de plan n'est possible que dans un plan de travail en pierre naturelle (granit, marbre), en bois massif ou carrelé. Si votre plan de travail est constitué d'un autre matériau, demandez au fabricant si l'encastrement à fleur de plan est possible.

La largeur accessible du meuble bas doit être aussi importante que la découpe intérieure du plan de travail (voir chapitre "Installation", paragraphe "Dimensions d'encastrement – à fleur de plan") pour garantir, après montage, un accès libre au plan de cuisson par le bas afin de pouvoir démonter le boîtier du dessous pour la maintenance. Si, une fois l'élément encastré, il n'est plus accessible par le dessous, il faut retirer le joint afin de pouvoir démonter l'élément.

Plans de travail en pierre naturelle

L'élément SmartLine est directement installé dans l'ouverture.

Bois massif, plans de travail carrelés, plans de travail en verre

L'élément SmartLine est fixé dans la découpe à l'aide de tasseaux en bois. Ces tasseaux doivent être prévus lors de l'agencement de la cuisine et ne font pas partie de la livraison.

Joint d'étanchéité

Si l'élément SmartLine est démonté lors d'opérations d'entretien, le joint d'étanchéité sous le bord de l'élément SmartLine peut être endommagé.

Remplacez toujours le joint d'étanchéité avant de remonter le plan.

Encastrement de plusieurs éléments SmartLine

Les joints entre les différents éléments SmartLine sont injectés avec un produit d'étanchéité à base de silicone thermo-résistant (minimum 160 °C). En cas d'encastrement à fleur de plan, il faut en plus injecter les joints entre les éléments SmartLine et le plan de travail avec un produit d'étanchéité à base de silicone thermorésistant (minimum 160 °C).

Les éléments SmartLine doivent être faciles d'accès par le bas après le montage, afin de pouvoir démonter le boîtier par le dessous pour la maintenance. Si les éléments SmartLine ne sont pas accessibles par le bas, il faut retirer le joint afin de pouvoir les démonter.

Combinaison avec une hotte plan de travail

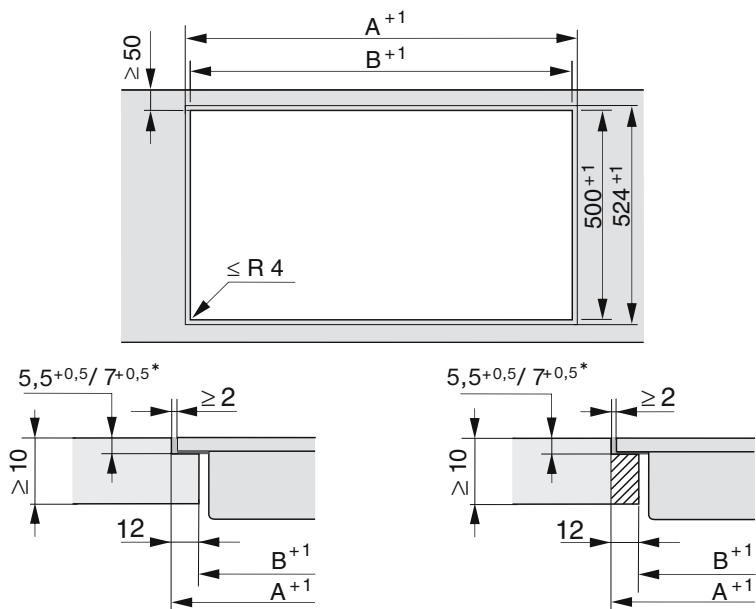
Si l'élément SmartLine est encastré en combinaison avec une hotte plan de travail, la hotte plan de travail doit être installée en premier.

Wok à induction à côté d'une hotte plan de travail

Le wok à induction peut être encastré uniquement du côté opposé aux raccords de la hotte plan de travail.

Installation

Découpe du plan de travail – À fleur de plan

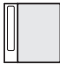
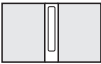

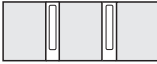





Plan de travail en pierre naturelle

Plan de travail en bois









* $7^{+0,5}$ mm pour CS 7611 FL

Installation avec hotte plan de travail

Exemples de combinaison	Nombre x largeur [mm]		Dimension A [mm]	Dimension B [mm]
	Éléments de cuisson	Hotte plan de travail		
	1 x 378	1 x 120	505	481
	2 x 378	1 x 120	886	862
	1 x 378 1 x 620	2 x 120	1.250	1.226
	3 x 378	2 x 120	1.389	1.365
	2 x 378 1 x 620	2 x 120	1.631	1.607
	4 x 378	2 x 120	1.770	1.746
	1 x 620	2 x 120	869	845

Installation

Encastrement sans hotte plan de travail

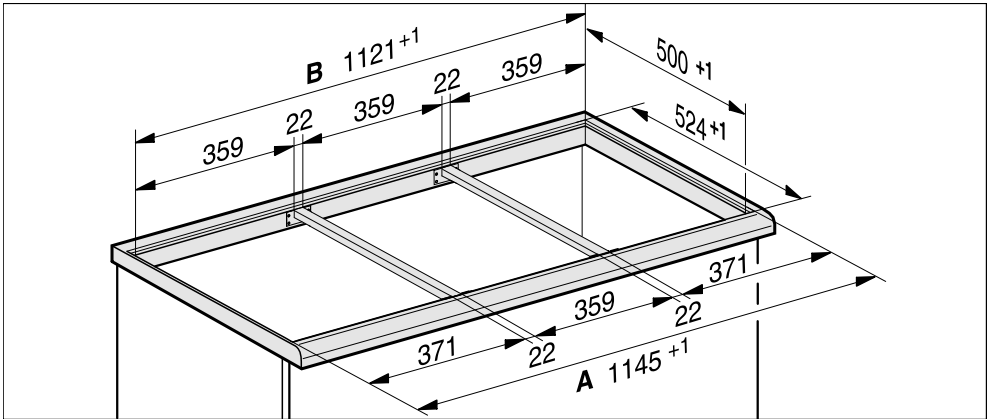
Exemples de combinaison	Nombre x largeur [mm] Éléments de cuisson	Dimension A [mm]	Dimension B [mm]
	1 x 378	383	359
	2 x 378	764	740
	1 x 378 1 x 620	1.006	982
	3 x 378	1.145	1.121
	2 x 378 1 x 620	1.387	1.363
	4 x 378	1.526	1.502
	2 x 378 1 x 800	1.567	1.543
	2 x 378 1 x 936	1.703	1.679

Barrettes de jonction – à fleur de plan

Si vous encastrez plusieurs appareils, vous devez positionner des barrettes de jonction entre eux.

Vous avez besoin des clips de serrage fournis uniquement pour l'encastrement d'un CSDA 700x FL.

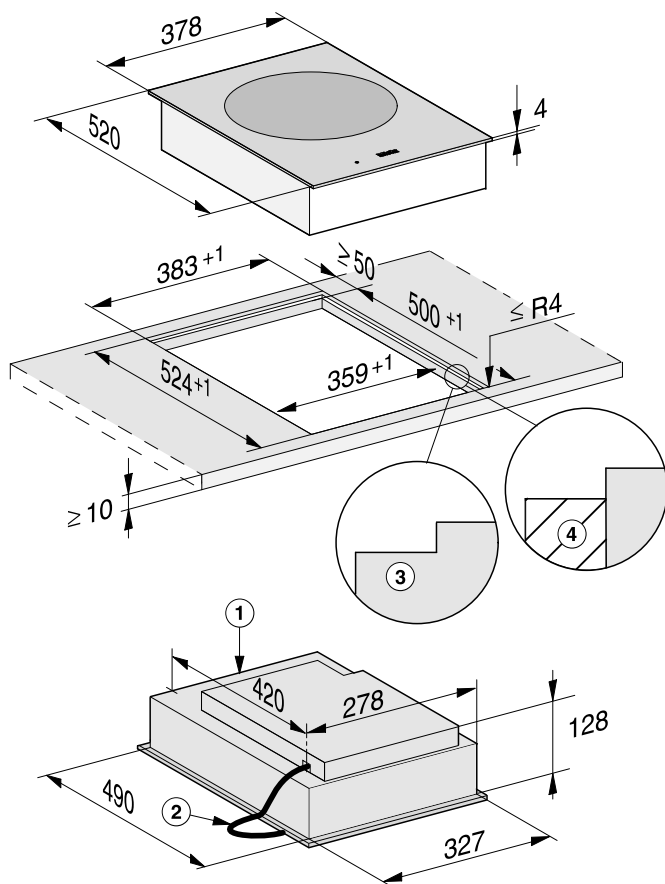
Encastrement de 3 éléments et 2 barrettes de jonction



Installation

Dimensions de montage – affleurant

Toutes les dimensions sont indiquées en mm.



- ① avant
- ② Câble d'alimentation électrique L = 2.000 mm
- ③ Fraisage en paliers (voir les schémas détaillés au chapitre "Installation", paragraphe "Découpe du plan de travail – encastrement à fleur de plan")
- ④ Tasseau en bois 12 mm (accessoire non fourni, voir les schémas détaillés au chapitre "Installation", paragraphe "Découpe du plan de travail – encastrement à fleur de plan")

Montage – À fleur de plan

Préparer le plan de travail

- Réalisez la découpe du plan de travail. Respectez les distances de sécurité (voir chapitre “Installation”, section “Distances de sécurité”).
- Pour éviter tout gonflement dû à l’humidité, scellez les bords de coupe des **plans de travail en bois** avec un vernis spécial, du caoutchouc au silicone ou de la résine. Le matériau utilisé doit être thermorésistant.

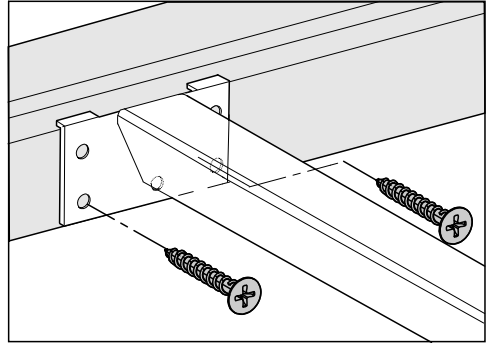
Assurez-vous que ces matériaux n’entrent pas en contact avec la surface du plan de travail.

- Pour les plans de travail en bois, fixez les tasseaux en bois 5,5 mm sous le bord supérieur du plan de travail. Pour le CS 7611 FL, le tasseau en bois doit être fixé 7 mm sous le bord supérieur du plan de travail.

Montage des barrettes de jonction

Utilisez les trous de vis centraux lorsque les éléments SmartLine suivants sont montés à droite ou à gauche de la barrette de jonction : CS 7611, CS 7641, CS 7101(-1), CS 7102(-1)

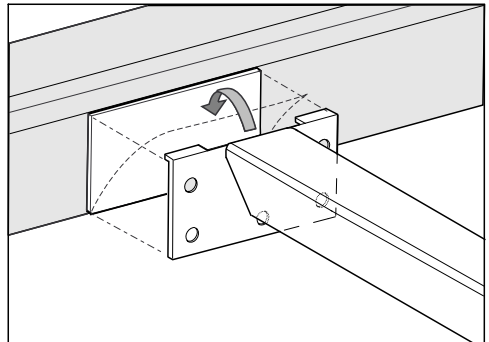
Plan de travail en bois



- Posez les barrettes de jonction à fleur du palier inférieur du fraisage.
- Fixez les barrettes de jonction à l’aide des vis en bois fournies 3,5 x 25 mm.

Plan de travail en pierre naturelle

Pour fixer les barrettes de jonction, il vous faut un ruban adhésif double-face résistant (accessoire non fourni).



- Fixez le ruban adhésif sur le bord inférieur du palier inférieur de fraisage.
- Posez les barrettes de jonction à fleur du palier inférieur du fraisage.
- Appuyez fermement sur les barrettes de jonction.


Installation

Encastrement de l'élément Smart-Line

- Collez le joint d'étanchéité fourni sous le bord de l'élément SmartLine. Ne collez pas la bande d'étanchéité de façon à ce qu'elle soit tendue.
- Faites passer le câble d'alimentation électrique vers le bas par la découpe du plan de travail.
- Posez l'élément SmartLine dans la découpe du plan de travail. Vérifiez que :
 - le joint de l'appareil repose bien sur le plan de travail afin d'assurer une étanchéité parfaite avec ce dernier
 - toutes les largeurs d'interstices sont identiques
- Raccordez l'élément SmartLine au réseau électrique.
- Raccordez également l'élément SmartLine à l'arrivée de gaz (voir chapitre "Installation, paragraphe "Raccordement au gaz").
- Vérifiez que l'élément SmartLine fonctionne correctement.
- Injectez les joints entre les différents éléments et entre les éléments et le plan de travail avec un produit d'étanchéité pour joints à base de silicone thermorésistant (minimum 160 °C).

Un produit d'étanchéité des joints non adapté est susceptible d'endommager la pierre naturelle. Pour de la pierre naturelle ou des carreaux en pierre naturelle, utilisez exclusivement un produit d'étanchéité au silicone conçu pour la pierre naturelle. Respectez les consignes du fabricant.

Raccordement électrique

 Dommages dus à un raccordement non conforme.

Les travaux d'installation et d'entretien non conformes ou les réparations incorrectes peuvent entraîner de graves dangers pour l'utilisateur. Miele ne saurait être tenue responsable des dommages causés par des travaux d'installation, de maintenance ou de réparation non conformes ou par un circuit de mise à la terre défectueux ou manquant sur l'installation (en cas d'électrocution, par exemple).

Faites raccorder l'élément SmartLine au réseau électrique par un électricien qualifié.

L'électricien qualifié doit connaître et respecter les prescriptions nationales et recommandations du fournisseur d'électricité.

La protection contre les contacts accidentels des pièces isolées en fonction doit être assurée après le montage.

Puissance totale

Voir plaque signalétique

Données de raccordement

Les caractéristiques de branchement obligatoires figurent sur la plaque signalétique. Ces indications doivent correspondre à celles du réseau.

Disjoncteur différentiel


Pour plus de sécurité, nous recommandons de monter un disjoncteur différentiel avec courant de déclenchement à 30 mA en amont de l'élément SmartLine.

Disjoncteurs

L'élément SmartLine doit pouvoir être coupé du réseau sur tous les pôles à l'aide de disjoncteurs. En état coupé, l'écart entre les contacts doit être d'au moins 3 mm. Les disjoncteurs sont les organes de protection contre les surcharges de courant et le disjoncteur.

Installation

Mise hors tension

 Risque d'électrocution dû à la tension réseau.

Une remise en marche de la tension secteur pendant les opérations de réparation et / ou de maintenance peut provoquer une électrocution.

Prenez les précautions nécessaires pour éviter une remise sous tension accidentelle.

Si l'appareil doit être mis hors tension, procédez de la façon suivante (en fonction du type du réseau) :

Fusibles

- Sortir entièrement les cartouches fusibles des bouchons porte-fusibles.

Coupe-circuits automatiques à vis

- Appuyer sur le bouton de test (rouge) jusqu'à ce que le bouton du milieu (noir) se déclenche.


Disjoncteurs encastrables

- (Interrupteur de protection, minimum type B ou C) : faites basculer le levier de 1 (marche) à 0 (arrêt).

Disjoncteur différentiel

- (Disjoncteur de protection) : Commutez l'interrupteur principal de 1 (marche) à 0 (arrêt) ou appuyez sur la touche de contrôle.

Remplacer le cordon d'alimentation

 Risque d'électrocution dû à la tension réseau.

Un raccordement non conforme peut provoquer des électrocutions.

Faites remplacer le cordon d'alimentation exclusivement par un électricien qualifié.

En cas de remplacement du câble d'alimentation, utilisez exclusivement un câble de type H 05 VV-F avec une section adaptée. Un cordon d'alimentation plus long est disponible auprès du fabricant ou du service après-vente.

S.A. Miele Belgique

Z.5 Mollem 480
1730 Mollem (Asse)

Réparations à domicile et autres renseignements : 02/451.16.16

E-mail: info@miele.be

Internet: www.miele.be

Miele Luxembourg S.à.r.l.

20, rue Christophe Plantin
Boîte postale 1011
L-1010 Luxembourg-Gasperich

Réparations à domicile et autres renseignements : 49 711 30

E-mail : infolux@miele.lu

Internet : www.miele.lu

Allemagne

Miele & Cie. KG

Carl-Miele-Straße 29
33332 Gütersloh

CS 7641

fr-BE

M.-Nr. 11 401 900 / 01