

Miele

Instrucțiuni de utilizare



Aspirator cu acumulator

ro-RO

HS27

M.-Nr. 12 948 290

Cuprins

Indicații de siguranță și avertizări.	4	Montarea suportului pentru accesorii (dacă este necesar)	22
Instrucțiuni de siguranță și avertismente referitoare la acumulatorul APO3/APO4 și încărcătorul LG02/LG04	8	Montarea suportului de perete	23
Sustenabilitate și protecția mediului înconjurător	12	Atașați lavetele de ștergere la accesoriul de curățare AquaTwister (în funcție de model).....	23
Mod de funcționare	13	Umpleți rezervorul accesoriului de curățare AquaTwister (în funcție de model).....	23
Descrierea aparatului	13	Operarea	24
Mod de funcționare	15	Începeți procesul de aspirare	24
3 opțiuni de asamblare a aspiratorului	15	Bine de știut.....	25
Funcția de afișare	15	Recomandări privind curățarea...	25
Accesorii incluse.....	16	Funcție de staționare pentru pauze scurte de aspirare	25
Suport pentru accesorii cu fixare pe tubul de aspirare	16	Începeți procesul de ștergere cu accesoriul de curățare AquaTwister (în funcție de model).....	26
Perie electrică MultiFloor XXL.....	16	Curățare și îngrijire	27
Rolă moale Hardfloor Care HX-HC 10 (în funcție de model)	17	Îngrijirea aspiratorului și accesoriilor.....	27
Accesoriu de curățare AquaTwister HX-AT 10 (în funcție de model)	17	Sistem de filtre	27
Perie electrică manuală Electro Compact HX-EC 10 (în funcție de model)	17	Utilizarea funcției de auto-curățare ComfortClean	27
Acumulator suplimentar HX-LA 10 (în funcție de model)	17	Golirea recipientului pentru praf	28
3D4U	18	Curățarea recipientului pentru praf (dacă este cazul)	29
Accesorii opționale.....	18	Curățarea filtrului pentru praf fin și pre-filtrului.....	29
Punerea în funcțiune	18	Curățarea periei electrice/periei electrice manuale (în funcție de model).....	31
Asamblarea aspiratorului.....	18	Scoaterea periei rotative din peria electrică/Introducerea periei moi Hardfloor Care (în funcție de model)	31
Separarea componentelor.....	19	Scoateți peria rotativă de pe peria electrică manuală (în funcție de model).....	32
Indicații generale referitoare la acumulator	19	Înlocuirea acumulatorului.....	32
Montarea acumulatorului	19	Curățați rezervorul dispozitivului de curățare AquaTwister (în funcție de model).....	32
Acumulatorul trebuie depozitat și încărcat în poziție verticală	19		
Depozitarea și încărcarea acumulatorului în suportul de perete	20		
Alegerea destinației de utilizare	20		
Montarea pe perete	21		
Fixarea plăcii de montaj pe perete ..	21		
Fixarea cablului de încărcare în suportul de perete	21		

Curățați lavetele de ștergere din dispozitivul de curățare AquaTwister (în funcție de model)	33
Remediarea problemelor	34
Servicii pentru clienți	37
Contact în caz de defecțiuni	37
Garanție	37

Indicații de siguranță și avertizări

Acest aspirator corespunde prevederilor de siguranță prescrise. O utilizare incorectă poate cauza accidentarea utilizatorilor și daune materiale.

Înainte de prima utilizare a aspiratorului, citiți cu atenție instrucțiunile. Acestea oferă informații importante privind siguranța, funcționarea, curățarea și îngrijirea aspiratorului. Astfel vă protejați atât pe dumneavoastră, cât și pe celelalte persoane și evitați daunele.

Conform standardului IEC 60335-1, compania Miele vă sugerează în mod explicit să citiți și să țineți cont de specificațiile din capitolul „Punerea în funcțiune”, precum și de indicațiile de siguranță și avertizări.

Compania Miele nu își asumă răspunderea pentru pagubele produse în urma nerespectării acestor indicații.

Păstrați instrucțiunile de utilizare și transmiteți-le mai departe eventualilor viitori proprietari.

Opriti aspiratorul după încheierea fiecărei operațiuni, precum și înainte de schimbarea accesoriilor și de efectuarea operațiunilor de curățare, îngrijire și depanare. În acest scop, apăsați butonul On/Off de pe mâner.

Întrebuițare adecvată

- ▶ Acest aspirator a fost proiectat pentru aspirarea zilnică a covoarelor, pardoselilor cu mochetă aplicată și pardoselilor tari, rezistente. În combinație cu accesoriul de curățare AquaTwister (în funcție de model), acest aspirator poate fi folosit fără funcția de aspirare și este adecvat pentru curățarea umedă zilnică a pardoselilor tari. Respectați instrucțiunile de curățare și întreținere a suprafeței pe care urmează să o aspirați.
- ▶ Acest aspirator nu a fost proiectat pentru a fi utilizat în aer liber.
- ▶ Acest aspirator este proiectat pentru a fi folosit în mediul casnic și în spații similare celui casnic. Acest aspirator nu este conceput pentru utilizare pe șantiere de construcții.
- ▶ Acest aspirator este destinat utilizării la o altitudine de până la 4000 m deasupra nivelului mării.
- ▶ Utilizați aspiratorul doar pentru a aspira particule uscate. Nu aspirați persoane și animale. Orice alte întrebuițări, conversii nepermise și reconfigurări sunt contraindicate.

▶ Acest aspirator nu este destinat utilizării de către persoane (inclusiv copii) cu dizabilități fizice, senzoriale sau mintale, ori fără experiență și cunoștințe de utilizare a acestuia, cu excepția cazului în care sunt supravegheate sau instruite în privința utilizării sale de către o persoană responsabilă.

Siguranța copiilor



- ▶ Pericol de asfixiere! În timp ce se joacă, copiii se pot înfășura în ambalaj (de exemplu folii) sau își pot trage ambalajul peste cap și se pot asfixia. Nu lăsați ambalajul la îndemâna copiilor.
- ▶ Nu le permiteți copiilor sub 8 ani să se apropie de aspirator, decât dacă îi supravegheați în permanență.
- ▶ Le puteți permite copiilor având cel puțin 8 ani să folosească aspiratorul doar după ce le-ați explicat foarte clar modul de utilizare și după ce au învățat să îl folosească în siguranță. Copiii trebuie să cunoască și să înțeleagă potențialele pericole ale unei utilizări incorecte.
- ▶ Copiii nu trebuie lăsați să curețe ori să întrețină aspiratorul fără a fi supravegheați.
- ▶ Supravegheați copiii care se află în apropierea aspiratorului. Nu le permiteți să se joace cu acesta.
- ▶ Nu lăsați copiii să intre în contact cu agentul de curățare. Agenții de curățare provoacă iritații grave ale pielii și leziuni oculare severe. Agenții de curățare pot provoca iritații în interiorul gurii și gâtului și pot, de asemenea, duce la sufocare. De aceea, nu permiteți accesul copiilor la accesoriul de curățare AquaTwister (în funcție de model). În cazul în care copilul dumneavoastră a introdus agentul de curățare în gură, consultați imediat un medic.
- ▶ Risc de arsuri/opărire din cauza apei fierbinți atunci când utilizați accesoriul de curățare AquaTwister (disponibil doar la anumite modele). Pielea copiilor este sensibilă la temperaturi înalte. Nu lăsați copiii să intre în contact cu suprafețele fierbinți ale aspiratorului sau cu apa fierbinte.


Aspecte tehnice

- ▶ Înainte de utilizare, verificați dacă aspiratorul și toate accesoriile prezintă deteriorări vizibile. Nu folosiți un aspirator deteriorat și accesoriile deteriorate.
- ▶ Priza de conectare la rețea trebuie să fie protejată printr-o siguranță de 16 A sau printr-o siguranță cu întârziere de 10 A.

Indicații de siguranță și avertizări

▶ Comparați datele de conectare de pe eticheta cu date tehnice a încărcătorului (tensiune și frecvență) cu cele ale rețelei de alimentare. Aceste date trebuie să corespundă. Încărcătorul este adecvat pentru o rețea de 50 Hz sau 60 Hz.

▶ Aspiratorul se utilizează la o tensiune de 25,2 V. Este un aparat care aparține clasei de protecție II  și este proiectat în clasa de protecție III .

Este un aparat care asigură protecție împotriva electrocutării prin conectarea la tensiune joasă de siguranță și care nu generează tensiuni mai mari decât tensiunea joasă de siguranță. Încărcarea aspiratorului se face printr-un încărcător din clasa de protecție II .

▶ Peria electrică MultiFloor XXL Miele, peria electrică manuală Electro Compact Miele (în funcție de model) și accesoriul de curățare AquaTwister (în funcție de model) sunt accesorii acționate de un motor, care pot fi utilizate doar cu acest aspirator Miele.

Din motive de siguranță, utilizarea aspiratorului cu o altă perie electrică/perie electrică manuală Miele nu este permisă.

Nu utilizați aspiratorul cu o perie electrică/perie electrică manuală sau cu un accesoriu de curățare de la altă marcă.

▶ Înainte de utilizare și când aspirați, asigurați-vă că partea inferioară a periei electrice MultiFloor XXL și partea inferioară a periei electrice opționale Electro Compact (în funcție de model) nu conțin particule grosiere prinse.

▶ Depozitați aspiratorul și toate accesoriile la o temperatură ambientală între 0 °C și 45 °C.

▶ Pe durata garanției, reparațiile trebuie efectuate doar de către tehnicieni autorizați de compania Miele; în caz contrar, garanția va fi anulată.

▶ Reparațiile trebuie efectuate doar de către tehnicieni autorizați de compania Miele. Efectuarea reparațiilor de către persoane necalificate poate pune utilizatorii aparatului în pericol.

Utilizare corectă

▶ Nu utilizați aspiratorul fără recipientul pentru praf, pre-filtru, filtrul pentru praf fin și filtrul pentru protejarea motorului.

▶ Nu aduceți aspiratorul în contact cu flăcări deschise sau alte surse de căldură. Nu încălziți aspiratorul. Nu expuneți aspiratorul la lumină solară directă.

Indicații de siguranță și avertizări

▶ Nu aspirați niciun fel de lichide.

Covoarele și mochetele curățate, care încă sunt umede sau acoperite cu spumă de detergent, trebuie lăsate să se usuce complet înainte de a fi aspirate.

Dacă observați umiditate în recipientul pentru praf, opriți imediat aspiratorul. Înainte de a reporni aspiratorul, procedați conform indicațiilor din capitolul „Curățare și întreținere”.

▶ Nu introduceți mâna la peria rotativă a periei electrice MultiFloor XXL și a periei electrice manuale Electro Compact (în funcție de model).

▶ Nu aspirați în apropierea capului cu peria electrică MultiFloor XXL și peria electrică manuală Electro Compact (în funcție de model).

▶ Nu ridicați fluxul de aspirare la nivelul capului atunci când aspirați.

▶ Nu aspirați articole care au ars recent ori care sunt încă incandescente, precum țigări, cenușă sau cărbuni, fie că sunt incandescente sau aparent stinse.

▶ Nu aspirați praf de toner. Tonerul, precum cel folosit la imprimante sau fotocopiatoare, poate fi conductor de electricitate.

▶ Nu aspirați substanțe sau gaze inflamabile sau explozive și nu utilizați aspiratorul în zone în care sunt depozitate astfel de substanțe.

▶ Atunci când utilizați accesoriul de curățare AquaTwister (în funcție de model), țineți cont de următoarele indicații:

- Utilizați apă de la robinet cu o temperatură de maximum 60 °C. Respectați întotdeauna instrucțiunile producătorului pardoselii.
- Nu folosiți apă carbogazoasă.
- Nu adăugați în rezervor mai mult de 260 ml de apă + 20 ml de detergent pentru pardoseli.

▶ Nu utilizați accesoriul de curățare AquaTwister (în funcție de model) fără lavetele de ștergere.

▶ Atunci când utilizați accesoriul de curățare AquaTwister (în funcție de model), utilizați numai detergenți uzuali adecvați pentru tipul de pardoseală respectiv. Nu folosiți detergent lichid de vase.

▶ Nu utilizați detergenți din comerț sau industriali împreună cu accesoriul de curățare AquaTwister (în funcție de model). Acestea pot provoca daune materiale.

Indicații de siguranță și avertizări

▶ Agenții de curățare pot provoca arsuri ale pielii, ochilor, nasului, gurii și gâtului. Evitați contactul cu detergentul pentru pardoseli. Nu înghițiți detergent pentru pardoseli. Dacă, totuși, înghițiți detergent pentru pardoseli, consultați imediat un medic.

▶ După utilizarea accesoriului de curățare AquaTwister (în funcție de model), suprafața pardoselii ar putea rămâne umedă. Există pericolul de alunecare.

Instrucțiuni de siguranță și avertismente referitoare la acumulatorul AP03/AP04 și încărcătorul LG02/LG04

Siguranța copiilor

▶ Acest aparat nu este destinat utilizării de către persoane (inclusiv copii) cu dizabilități fizice, senzoriale sau mintale, ori fără experiență și cunoștințe referitoare la utilizarea încărcătorului LG02/LG04, cu excepția cazului în care sunt supravegheate sau instruite în privința utilizării sale de către o persoană responsabilă.

▶ Nu lăsați acumulatorul AP03/AP04 la îndemâna copiilor.

▶ Nu permiteți copiilor accesul la încărcătorul LG02/LG04 decât dacă sunt supravegheați în permanență.

Aspecte tehnice

▶ Acumulatorul AP03/AP04 și încărcătorul LG02/LG04 sunt destinate utilizării împreună cu acest aspirator Miele HS27. Din motive de siguranță, utilizarea acestui aspirator cu un acumulator sau cu un încărcător de la alte mărci nu este permisă.

▶ Este posibilă funcționarea temporară sau permanentă pe un sistem de alimentare cu energie autosuficient sau nesincronizat cu rețeaua (de ex. rețelele autonome, sistemele de copie de siguranță). Condiția prealabilă pentru funcționare este ca sistemul de alimentare cu energie să respecte cerințele standardului EN 50160 sau ale unuia comparabil.

Măsurile de protecție prevăzute în instalația casei și în acest produs Miele trebuie asigurate, de asemenea, în ceea ce privește funcția și modul de funcționare a acestora în operare autonomă sau în funcționare nesincronă a rețelei sau trebuie înlocuite cu măsuri echivalente în instalare. Așa cum este descris, de exemplu, în publicația actuală a VDE-AR-E 2510-2.

▶ Dacă folosiți un adaptor pentru ștecă, acesta trebuie să fie aprobat pentru utilizare îndelungată.

Indicații de siguranță și avertizări

► Încărcați și utilizați acumulatorul AP03/AP04 la o temperatură ambientală cuprinsă între 0 °C și 45 °C.

Dacă acumulatorul AP03/AP04 este utilizat în afara acestui interval de temperaturi ambientale, performanța acestuia va fi redusă.

► Acumulatorii pot prezenta scurgeri. Evitați contactul substanței iritante cu ochii și pielea. În cazul unui contact, clătiți cu apă și apelați la medic.

► Pentru a încărca acumulatorul AP03/AP04, utilizați numai încărcătorul LG02/xx sau LG04/xx.

▷◻◻◻

xx reprezintă 01, 02, 03, 04, 06 sau 07 și, prin urmare, indică modelul încărcătorului dumneavoastră LG02/LG04:

xx	
01	AT, BE, BG, CH, CL, CZ, DE, DK, EE, ES, FI, FR, GR, HR, HU, IT, KZ, LT, LU, LV, NL, NO, PL, PT, RO, RS, RU, SE, SI, SK, TR, UA, ZA
02	AE, HK, MY, SG
03	BR, CA, JP, MX, US
04	AU, NZ
06	KR
07	IE, UK

► Nu utilizați acumulatorul AP03/AP04 în cazul în care observați că emană mirosuri neobișnuite, prezintă scurgeri, se supraîncălzește, este decolorat sau deformat. Acumulatorul AP03/AP04 trebuie eliminat imediat la deșeuri (vezi indicația de siguranță „Eliminarea la deșeuri a acumulatorului AP03/AP04” de la finalul următoarei secțiuni „Utilizarea corectă” și capitolul „Sustenabilitate și protecția mediului înconjurător”, secțiunea „Returnarea bateriilor și acumulatorilor vechi”).

► Acumulatorul litiu-ion AP03/AP04 este supus prevederilor legii privind mărfurile periculoase. Acumulatorul AP03/AP04 poate fi transportat de către utilizator fără alte condiții deosebite. Înainte de a expedia acumulatorul AP03/AP04, contactați centrul de servicii pentru clienți. Expediați acumulatorul AP03/AP04 doar în stare complet descărcată și nedeteriorată. Izolați cu bandă adezivă contactele metalice, pentru a evita scurtcircuitele. Împachetați acumulatorul AP03/AP04 astfel încât să nu se miște în interiorul ambalajului.

Indicații de siguranță și avertizări

Utilizare corectă

- ▶ Nu lăsați acumulatorul AP03/AP04 să cadă și nu îl aruncați. Din motive de siguranță, nu continuați utilizarea acumulatorului AP03/AP04 dacă este deteriorat.
- ▶ Nu aduceți acumulatorul AP03/AP04 în contact cu flăcări deschise sau alte surse de căldură. Nu încălziți acumulatorul AP03/AP04. Nu-l expuneți la lumina solară directă.
- ▶ Nu provocați scurtcircuitarea acumulatorului AP03/AP04 prin șuntarea accidentală sau intenționată a contactelor.
- ▶ Nu dezasamblați acumulatorul AP03/AP04.
- ▶ Nu aduceți acumulatorul AP03/AP04 în contact cu niciun fel de lichide.
- ▶ Mențineți încărcătorul LG02/LG04 la distanță de lichide și sursele de murdărie.
- ▶ Utilizați încărcătorul LG02/LG04 numai în spații uscate, închise și bine ventilate.
- ▶ Deconectați încărcătorul LG02/LG04 de la rețeaua electrică dacă acesta urmează să nu fie utilizat pentru o perioadă mai lungă de timp.
- ▶ Eliminarea ca deșeu a acumulatorului AP03/AP04: scoateți acumulatorul AP03/AP04 din aspirator. Izolați cu bandă adezivă contactele metalice, pentru a evita scurtcircuitele. Predați acumulatorul AP03/AP04 la centrul de colectare municipal. Nu eliminați acumulatorul AP03/AP04 împreună cu deșeurile menajere.

Curățare

▶ Peria electrică MultiFloor XXL, peria electrică manuală Electro Compact (în funcție de model), accesoriul de curățare AquaTwister (în funcție de model), PowerUnit, tubul de aspirare și mânerul conțin cabluri electrice. Contactele de conectare nu trebuie să intre în contact cu apa.

▶ Curățați aspiratorul și accesoriile doar cu o lavetă uscată sau ușor umezită.

Excepție:

- Recipientul pentru praf: goliți recipientul pentru praf și scoateți pre-filtrul. Curățați recipientul pentru praf folosind apă și un detergent blând. Apoi uscați cu atenție recipientul pentru praf. Montați la loc pre-filtrul.
- Accesoriu de curățare AquaTwister (în funcție de model): goliți rezervorul după fiecare operațiune de curățare a pardoselii. Curățați rezervorul folosind apă și un agent de curățare blând, apoi uscați cu atenție rezervorul.
- Lavetele de ștergere (în funcție de model): curățați lavetele de ștergere conform indicațiilor de pe eticheta de îngrijire.

▶ Accesoriul de curățare AquaTwister (în funcție de model) nu poate fi spălat în mașina de spălat vase.

Accesorii și piese de schimb

▶ Folosiți doar accesorii care au pe ambalaj sigla Miele. Producătorul garantează doar pentru siguranța componentelor fabricate de el.

▶ Miele garantează îndeplinirea cerințelor de siguranță doar în cazul utilizării unor piese de schimb originale. Componentele defecte pot fi înlocuite doar cu piese de schimb originale.

▶ Miele va garanta furnizarea de piese de schimb funcționale pentru o perioadă minimă de 10 ani și până la 15 ani, după întreruperea producției în serie a aspiratorului dumneavoastră.

Transport

▶ Ambalajul protejează aspiratorul împotriva daunelor din timpul transportului. Recomandăm păstrarea ambalajului în scopul transportării ulterioare.

Sustenabilitate și protecția mediului înconjurător

Aruncarea ambalajului

Ambalajul este folosit pentru manipulare și protejează aparatul împotriva deteriorării în timpul transportului. Ambalajul de transport și protecție a fost fabricat din materiale care nu dăunează mediului înconjurător la eliminarea ca deșeu și prin urmare pot fi reciclate.

Prin readucerea ambalajului în circuitul materialelor, contribuiți la economisirea materiilor prime. Utilizați opțiuni de colectare și returnare a materialelor reciclabile specifice fiecărui material.

Aruncarea aparatului vechi

Înainte de a arunca aparatul vechi, scoateți filtrul pentru praf fin și aruncați-l împreună cu gunoiul menajer.

Echipamentele electrice și electronice vechi conțin adesea materiale valoroase. Acestea conțin însă și substanțe, amestecuri și componente necesare pentru funcționarea și siguranța aparatelor.

Aceste substanțe, prin manevrare sau aruncare incorectă, pot reprezenta un risc pentru sănătatea oamenilor și mediul înconjurător. De aceea, nu aruncați niciodată vechiul aparat împreună cu gunoiul menajer.



Pentru predarea și valorificarea aparatelor electrice și electronice apălați la unitățile oficiale de colectare și livrare gratuită ale autorităților locale, reprezentanței sau companiei Miele. Aveți responsabilitatea legală de a șterge datele personale de pe aparatul pe care îl duceți la casat. Aveți responsabilitatea legală să eliminați în mod nedistructiv bateriile și acumulatorii vechi care nu sunt încastate în dispozitiv, precum și lămpi-

le care pot fi îndepărtate nedistructiv. Duceți-le la un punct de colectare adecvat unde pot fi predate gratuit. Asigurați-vă că aparatul vechi nu prezintă niciun pericol pentru copii în decursul perioadei de depozitare în vederea eliminării.

Returnarea bateriilor și acumulatorilor uzați

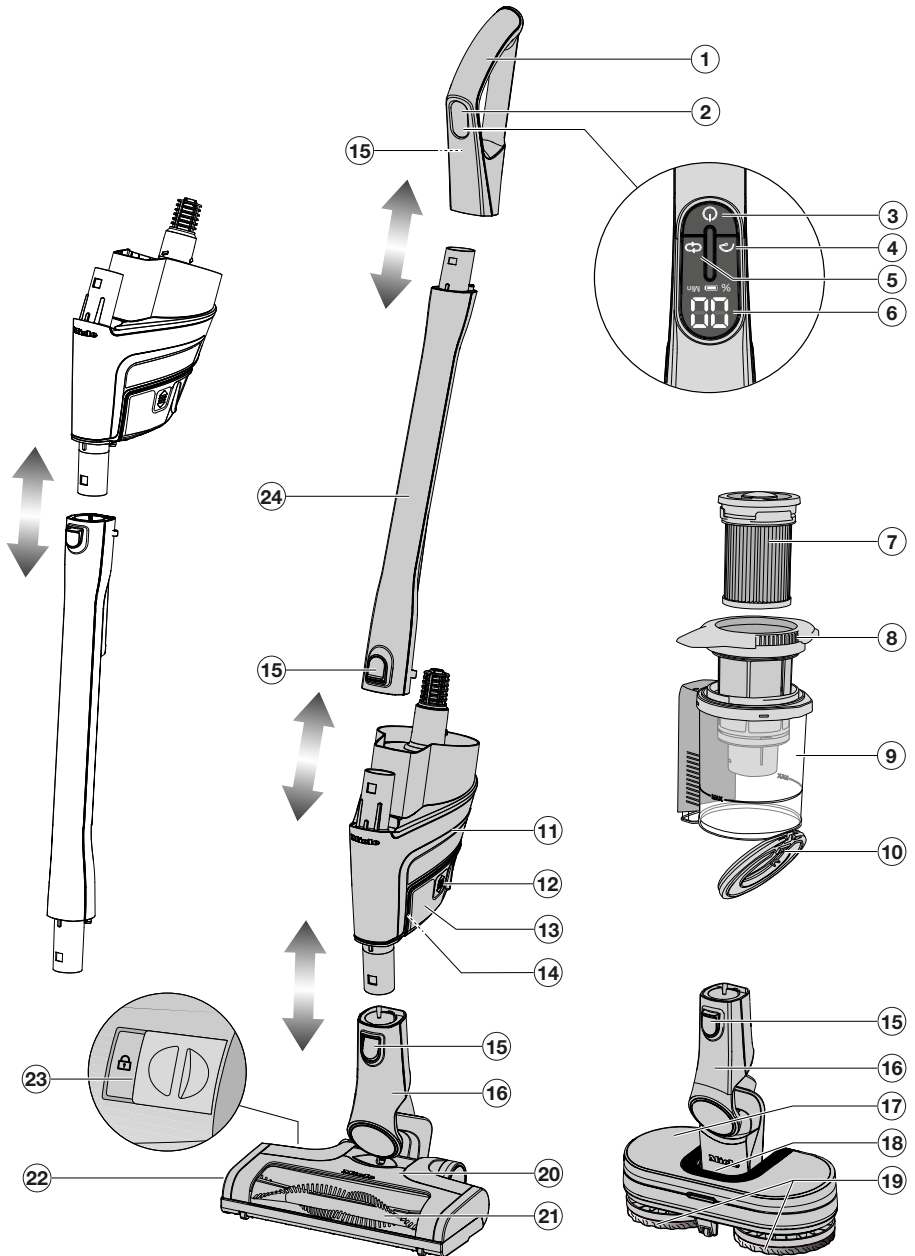
Aparatele electrice și electronice conțin baterii și acumulatori, care nu pot fi aruncate în gunoiul menajer după folosire. Aveți obligația legală de a scoate bateriile și acumulatorii vechi din aparat și de a le duce la un punct de colectare adecvat (de ex. magazine), unde vor fi preluate în mod gratuit. Izolați contactele metalice cu bandă adezivă, pentru a evita scurt-circuitele. Bateriile și acumulatorii pot conține substanțe dăunătoare pentru sănătatea umană și mediu.

Marcajul bateriei sau al acumulatorului oferă informații suplimentare. Cele care conțin litiu sunt marcate, spre exemplu cu „Li-ion“. Simbolul coșului de gunoi tăiat înseamnă că este interzis să aruncați bateriile și acumulatorii în gunoiul menajer. Suntem de asemenea, îndemnați să ne amintim următoarele: dacă simbolul coșului de gunoi tăiat este marcat cu unul sau mai multe dintre simbolurile chimice menționate, înseamnă că acestea conțin plumb (Pb), cadmiu (Cd) și/ sau mercur (Hg).






Bateriile și acumulatorii vechi conțin materii prime importante, care pot fi re-folosite. Colectarea separată a bateriilor și acumulatorilor vechi ajută la gestionarea și reciclarea acestora.

Descrierea aparatului



Mod de funcționare

- ① Mâner
- ② Afișaj
- ③ Buton de pornire/oprire 
- ④ Buton pentru modul Boost 
- ⑤ Buton de reglare a puterii și nivelului de umidificare (în funcție de model) 
- ⑥ Afișaj (nivelul de încărcare a bateriei, treapta de putere, timpul rămas, mesaje de eroare)
- ⑦ Filtru pentru praf fin HX-FSF-2
- ⑧ Pre-filtru
- ⑨ Recipient pentru praf cu marcaj **MAX**
- ⑩ Clapeta recipientului pentru praf
- ⑪ Unitatea PowerUnit cu ștuț în partea de jos pentru peria electrică, accesoriu de curățare AquaTwister (în funcție de model), tub de aspirare cu ștuț în partea de sus pentru tubul de aspirare și mâner
- ⑫ Butoane de deblocare pentru acumulator (pe ambele părți ale acumulatorului)
- ⑬ Acumulator litiu-ion APO3/APO4 (HX-LA 10)
- ⑭ Mufă de încărcare (pe partea inferioară a acumulatorului)
- ⑮ Butoane de deblocare (pe mânerul din spate)
- ⑯ Ștuț de conectare
- ⑰ Accesoriu de curățare AquaTwister HX-AT 10 fără funcție de aspirare (în funcție de model)
- ⑱ Dispozitiv de deblocare pentru scoaterea rezervorului (în funcție de model)
- ⑲ Lavete de ștergere AquaPads Universal HX-APU (în funcție de model)
- ⑳ Perie electrică MultiFloor XXL (în funcție de model cu sistem de iluminare BrilliantLight)
- ㉑ Perie rotativă detașabilă
- ㉒ Clapeta periei electrice
- ㉓ Dispozitiv de deblocare pentru deschiderea periei electrice
- ㉔ Tub de aspirare

Mod de funcționare

3 opțiuni de asamblare a aspiratorului

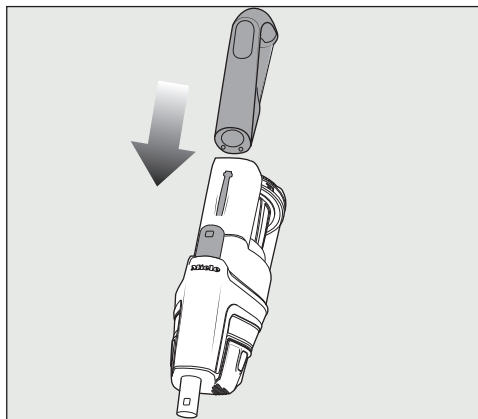
Avantajele **unității PowerUnit din partea de jos**, consultați secțiunea „Descrierea aparatului“:

- ergonomie (menajarea încheieturii mâinii),
- funcție de staționare sigură posibilă,
- curățarea confortabilă a suprafețelor mari.

Avantajele **unității PowerUnit din partea de sus**, consultați secțiunea „Descrierea aparatului“:

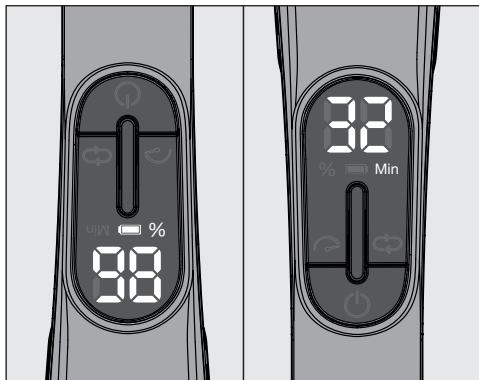
- curățare confortabilă sub corpurile de mobilier plate,
- posibilitate de extragere rapidă a unității PowerUnit.

Avantajele oferite de **PowerUnit Solo**:



- aspirarea rapidă și direcționată a firimiturilor sau pufului,
- utilizare confortabilă a accesoriilor din trei piese.

Funcția de afișare



În timpul procesului de încărcare, simbolul de baterie clipește, iar nivelul de încărcare al acumulatorului este afișat în procente timp de 10 secunde.

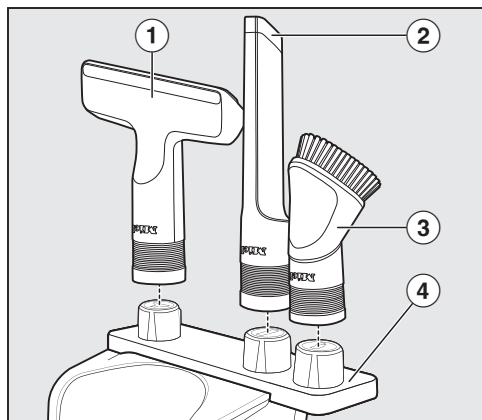
Dacă ulterior doriți să afișați din nou starea de încărcare a acumulatorului timp de 10 secunde, apăsați butonul On/Off de pe mâner ☺.

Când acumulatorul este complet încărcat, simbolul acumulatorului se aprinde timp de aproximativ 10 minute. Apoi afișajul se stinge, pentru a economisi energie.

În timpul procesului de aspirare, nivelul de putere selectat **LO**, **EC** sau **HI** este afișat timp de 5 secunde. După o scurtă întrerupere, timpul rămas pentru nivelul de putere selectat este afișat în minute. Dacă se atinge un timp rămas de 2 minute, va clipi, de asemenea, și simbolul de baterie.

Dacă acumulatorul nu a fost utilizat pentru un timp îndelungat și este descărcat, acesta va trece într-un mod de siguranță. În cazul încărcării acumulatorului în PowerUnit, afișajul va reacționa numai după aproximativ 30 - 60 de minute.

Accesorii incluse



① Duză pentru tapițerie XL

Accesoriu pentru aspirarea tapițeriilor, saltelelor și pernelor.

② Duză pentru spații înguste

Accesoriu pentru curățarea spațiilor înguste, rosturilor și zonelor de colț.

③ Perie de praf

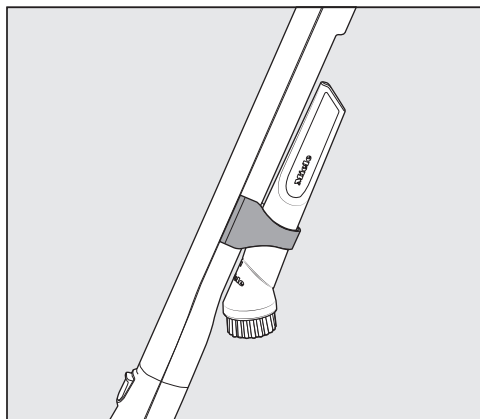
Accesoriu pentru îndepărtarea prafului de pe plinte și de pe obiectele decorate sau sculptate. Capul periei este rotativ și poate fi rotit în poziția dorită.

④ Suport pentru accesorii, cu fixare pe perete

Pentru depozitarea accesoriilor din trei piese.

Puteți monta suportul pentru accesorii pe suportul de perete (consultați capitolul „Punerea în funcțiune”, secțiunea „Montarea suportului pentru accesorii”).

Suport pentru accesorii cu fixare pe tubul de aspirare



Pe acest suport pentru accesorii puteți depozita 2 accesorii în timp ce aspirați.

Perie electrică MultiFloor XXL

(consultați secțiunea „Descrierea aparatului“)

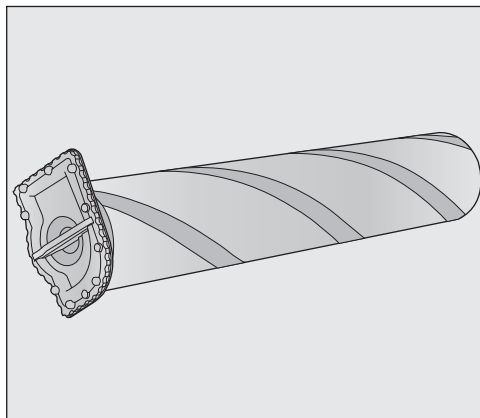
⚠ Deteriorări provocate de materialul blocat.

Suprafața care trebuie aspirată se poate zgâria.

Asigurați-vă că partea inferioară a periei electrice nu conține elemente aspre, de exemplu, cioburi sau pietre.

Aspiratorul cu peria electrică montată este adecvat pentru aspirarea zilnică a covoarelor, pardoselilor cu mochetă aplicată și pardoselilor tari și rezistente.

Rolă moale Hardfloor Care HX-HC 10 (în funcție de model)



Peria electrică a fost proiectată cu rola moale Hardfloor Care pentru aspirarea pardoselilor tari, cu suprafețe sensibile.

La utilizarea rolei moi, consumul de putere al periei electrice este reglat automat într-o manieră optimă, fapt care poate duce la modificarea zgomotului de funcționare.

Accesoriu de curățare AquaTwister HX-AT 10 (în funcție de model)

(consultați secțiunea „Descrierea aparatului“)

Accesoriu de curățare AquaTwister este un dispozitiv destinat exclusiv ștergerii podelelor.

Accesoriu de curățare AquaTwister nu este potrivit pentru colectarea murdăriei grosiere.

Împreună cu accesoriul de curățare AquaTwister, aspiratorul este adecvat pentru curățarea umedă zilnică a pardoselilor tari.

Sunt furnizate 2 lavete de ștergere AquaPads Universal HX-APU, un flacon de

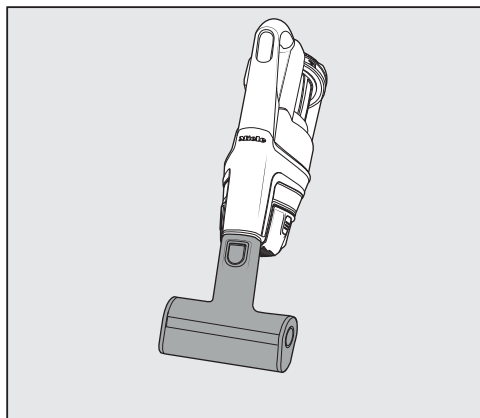
detergent FloorClean pentru pardoseli și o tavă de scurgere pentru depozitarea accesoriului de curățare.

Perie electrică manuală Electro Compact HX-EC 10 (în funcție de model)

⚠ Deteriorări provocate de materialul blocat.

Suprafața care trebuie aspirată se poate zgâria.

Asigurați-vă că partea inferioară a periei electrice manuale nu conține elemente aspre, de exemplu, cioburi sau pietre.



Împreună cu peria electrică manuală, aspiratorul este adecvat pentru curățarea intensă a scaunelor auto și treptelor acoperite cu mochetă.

Pentru rezultate optime de curățare a corpurilor mobilier tapitat, folosiți duza pentru tapițerie XL.

Accumulator suplimentar HX-LA 10 (în funcție de model)

Înainte de prima încărcare, consultați și respectați neapărat instrucțiunile din capitolul „Punerea în funcțiune“, secțiunea „Indicații generale privind acumulatorul“.

3D4U

Cu 3D4U, Miele vă oferă accesorii gratuite disponibile pentru a fi descărcate, pentru imprimanta 3D (www.miele.de, Service, 3D4U).

Accesorii opționale

Vă recomandăm să folosiți doar accesorii care sunt prevăzute cu sigla Miele pe ambalaj. Doar astfel puteți asigura funcționarea optimă a aspiratorului, menținerea constantă a puterii de aspirare și rezultate excelente la curățare. Rețineți că defecțiunile și deteriorările aspiratorului, provocate de utilizarea unor accesorii care nu sunt prevăzute cu sigla Miele pe ambalaj, nu sunt acoperite de garanția pentru aspirator.

Puteți achiziționa aceste produse și multe altele de la reprezentanța locală, de la centrele de servicii pentru clienți Miele sau de la distribuitorul local Miele. Anumite modele de aspiratoare sunt furnizate în mod standard cu unul sau mai multe dintre următoarele accesorii.

Detergent FloorClean pentru pardoseli

Detergent pentru pardoseli destinat utilizării în accesoriul pentru curățare AquaTwister.

Perie universală (HX-UB)

Pentru aspirarea delicată a cărților, a rafturilor și altele asemenea.

Duză pentru spații înguste, 21 cm (HX-CN)

Duză extra-lungă pentru spații înguste destinată curățării pliurilor, rosturilor și zonelor de colț.

Duză pentru fante flexibilă și cu ghidaje telescopice XL (HX-CNXL)

Duză pentru fante flexibilă cu o rază de acțiune de 60 cm pentru curățarea locurilor greu accesibile.

Furtun de prelungire (HX-FSH 10)

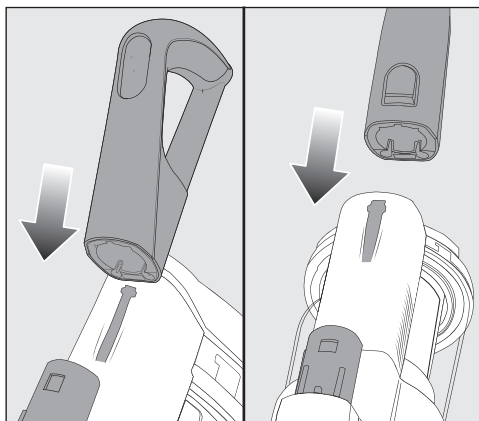
Pentru extinderea razei de aspirație cu maximum 120 cm.

Punerea în funcțiune

Asamblarea aspiratorului

Asigurați-vă că asamblați aspiratorul exact așa cum este specificat în descrierea sa, până când acesta se fixează în poziție (consultați capitolul „Mod de funcționare“, secțiunea „Descrierea aparatului“).

Dacă atașați mânerul sau tubul de aspirare la partea superioară a PowerUnit, asigurați-vă că aceste componente sunt atașate pe ștuțul unității **de-a lungul ghidajului**.



Separarea componentelor

- Pentru a demonta componentele între ele, apăsați butonul de deblocare corespunzător (consultați capitolul „Mod de funcționare”, secțiunea „Descrierea aparatului“),

Indicații generale referitoare la acumulator

La livrare, acumulatorul nu este încărcat complet.

Înainte de prima utilizare, încărcați complet acumulatorul. Luați în considerare un interval de 4 ore în acest scop.

Capacitatea maximă de încărcare a acumulatorului este atinsă numai după a cincea încărcare și descărcare.

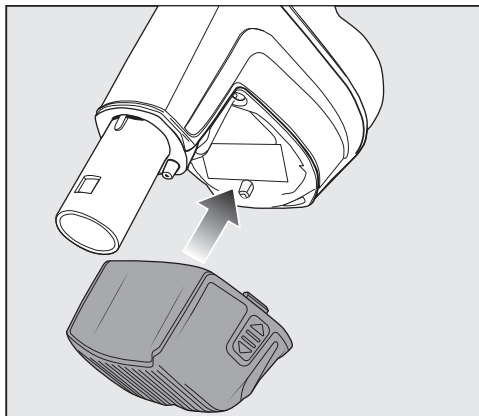
Atunci când utilizați aspiratorul complet asamblat și selectați cea mai înaltă treaptă de putere, puteți aspira până la 15 minute.

Însă dacă utilizați PowerUnit Solo și selectați cea mai joasă treaptă de putere, puteți aspira până la 70 de minute.

Înainte de a încărca acumulatorul, vă recomandăm să-l descărcați complet, pentru ca acesta să poată atinge capacitatea maximă.

Efectuați procesul de încărcare numai în spații închise, uscate și bine aerisite. Acumulatorul și încărcătorul nu trebuie să intre în contact cu lichide sau murdărie.

Montarea acumulatorului

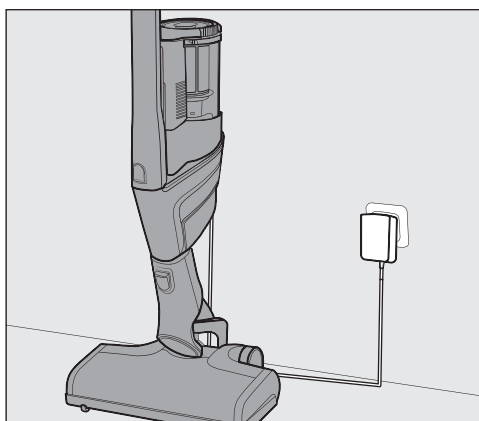


- Împingeți acumulatorul de-a lungul ghidajelor până când se fixează cu un clic în PowerUnit.

Înainte de prima utilizare a aspiratorului, asigurați-vă că mai întâi activați acumulatorul în PowerUnit.

Acumulatorul trebuie depozitat și încărcat în poziție verticală

Înainte de prima încărcare, citiți neapărat capitolul „Punerea în funcțiune”, secțiunea „Indicații generale privind acumulatorul“.

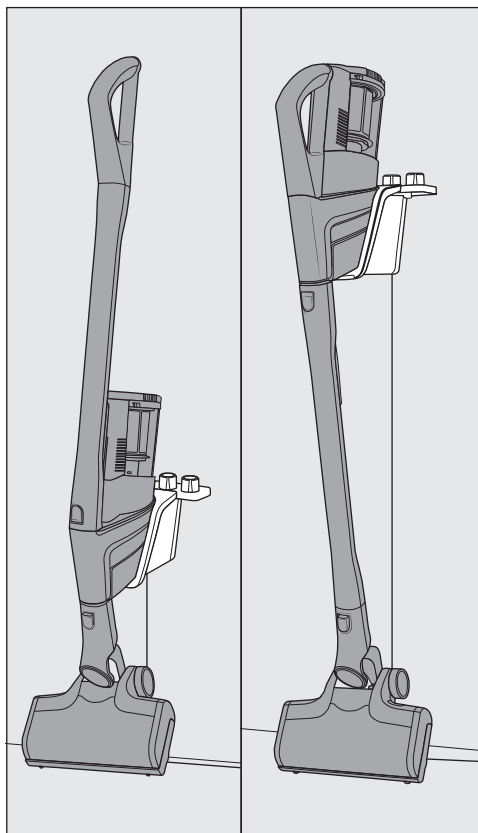


- **Selectați opțiunea de instalare PowerUnit din partea de jos.**
- Pentru siguranță, înclinați aspiratorul în față, până când racordurile periei electrice se fixează sonor.
- Introduceți ștecărul de încărcare al cablului de încărcare furnizat în mufa de încărcare de pe partea inferioară a acumulatorului.
- Introduceți încărcătorul într-o priză.

Procesul de încărcare începe, iar simbolul de baterie clipește.

Depozitarea și încărcarea acumulatorului în suportul de perete

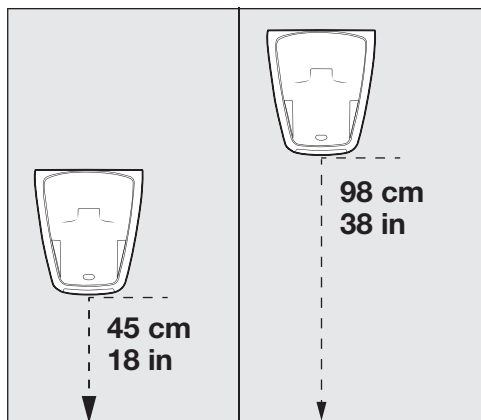
Înainte de prima încărcare, citiți neapărat capitolul „Punerea în funcțiune“, secțiunea „Indicații generale privind acumulatorul“.



Alegerea destinației de utilizare

Pentru montarea pe perete aveți nevoie de un loc adecvat aflat în apropierea unei prize libere.

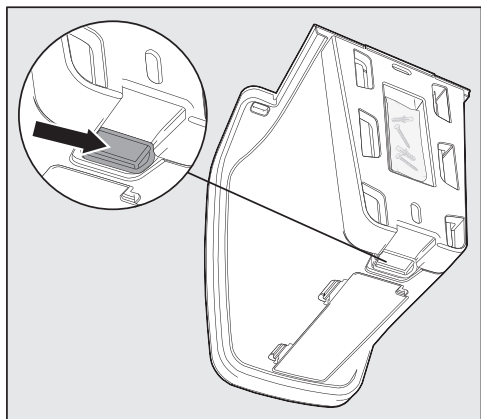
În funcție de structura aleasă a aspiratorului dumneavoastră, selectați o distanță de 45 cm sau 98 cm de la marginea de jos a plăcii de montaj și până la pardoseală.



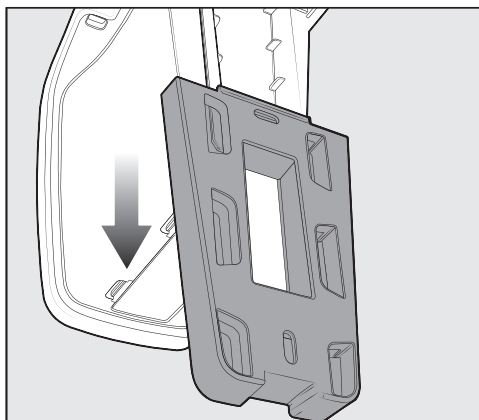
Aveți grijă să nu deteriorați eventualele conducte din perete.

Montarea pe perete

Pe partea din spate a suportului de perete furnizat este aplicată o placă pentru montaj și o pungă cu șuruburi.



- Scoateți pungă cu șuruburi.
- Apăsați butonul de deblocare de pe partea inferioară a suportului de perete.

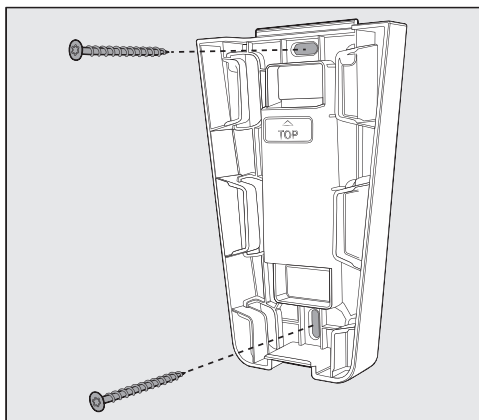


- Scoateți în jos placa de montaj.

Fixarea plăcii de montaj pe perete

În pungă cu șuruburi sunt furnizate 2 dibluri și 2 șuruburi TORX T20.

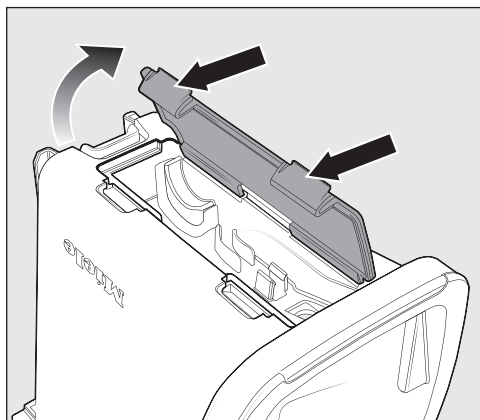
Aveți nevoie și de o șurubelniță cu acumulator sau de o bormașină (cu un burghiu cu diametrul de 6 mm).



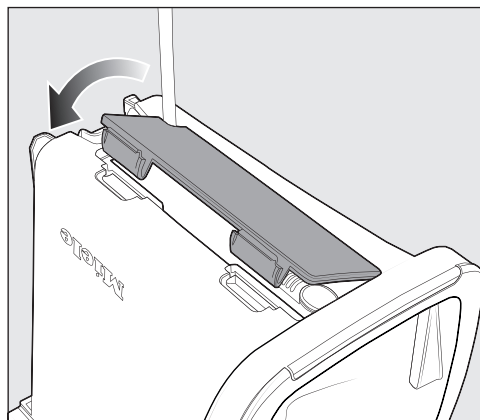
- Fixați placa de montaj pe perete.

Fixarea cablului de încărcare în suportul de perete

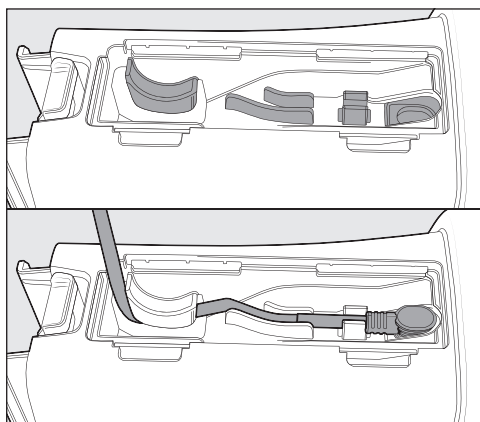
Pe partea inferioară a suportului de perete se află un orificiu pentru cablu.



- Apăsați ambele butoane de deblocare de pe partea inferioară a suportului de perete și scoateți clapeta.

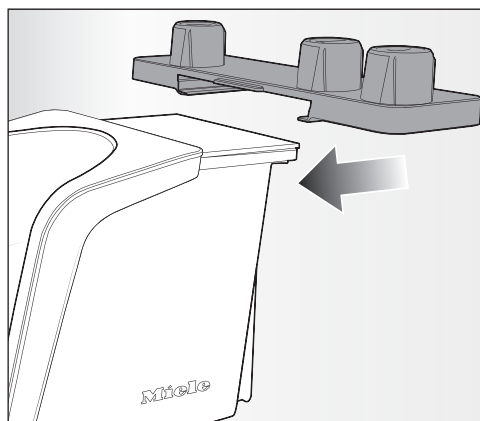


- Așezați clapeta și închideți compartimentul pentru cablu.



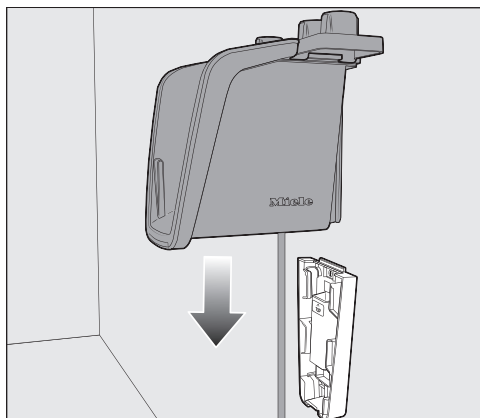
- Introduceți de sus în jos în orificiu ște-cărul de încărcare al cablului de încărcare furnizat.
- Pozați cablul de încărcare în ghidajul pentru cablu.

Montarea suportului pentru accesorii (dacă este necesar)

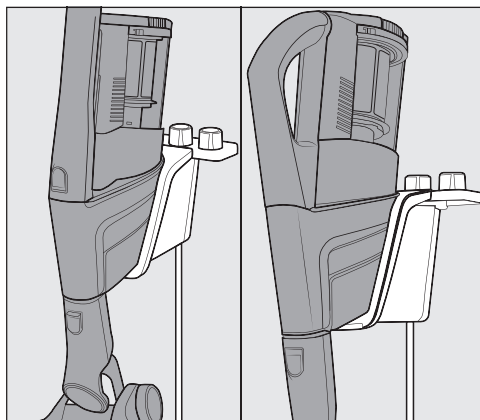


- Introduceți până la capăt suportul pentru accesorii în suportul de perete.

Montarea suportului de perete



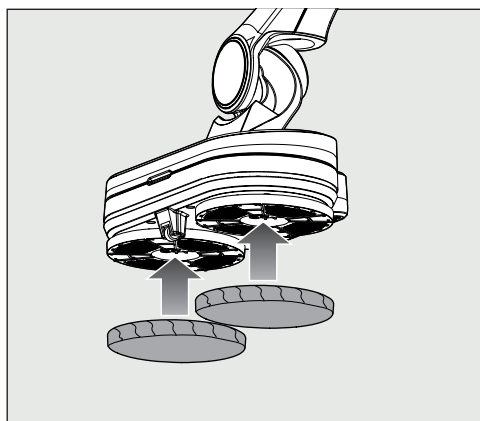
- Împingeți de sus suportul de perete pe placa de montaj, până când se fixează.



- Introduceți de sus aspiratorul asamblat, cu acumulatorul introdus, în suportul de perete.
- Introduceți încărcătorul în priză.

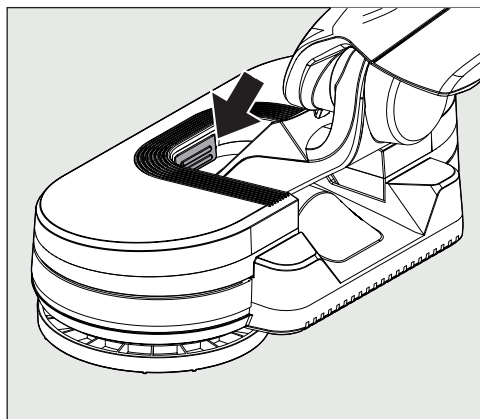
Procesul de încărcare începe, iar simbolul de baterie clipește.

Atașați lavetele de ștergere la accesoriul de curățare AquaTwister (în funcție de model)

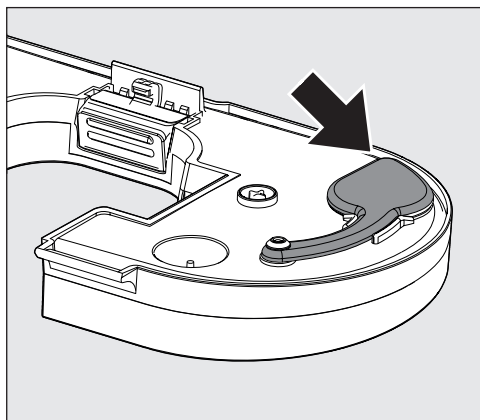


- Apăsați ferm și cu precizie lavetele de ștergere pe partea inferioară a accesoriului de curățare AquaTwister.

Umpleți rezervorul accesoriului de curățare AquaTwister (în funcție de model)



- Apăsați butonul intern de deblocare de pe accesoriul de curățare AquaTwister și scoateți rezervorul.

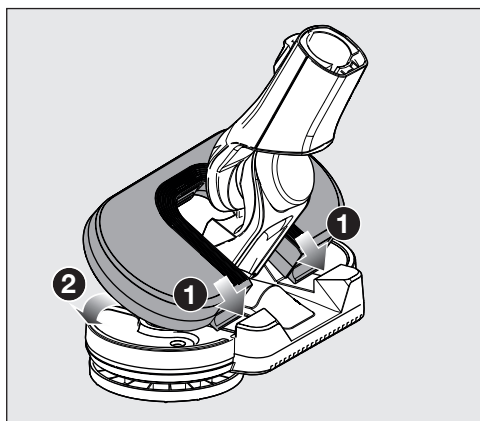


■ Așezați rezervorul pe o suprafață plană, cu partea inferioară orientată în sus.

■ Deschideți capacul din cauciuc și umpleți rezervorul mai întâi cu 20 ml de detergent pentru pardoseli, iar apoi cu maximum 260 ml de apă.

Sfat: Capacul rezervorului de detergent FloorClean pentru pardoseli are un dozator pentru o cantitate de 20 ml.

■ Închideți rezervorul și apăsați ferm capacul din cauciuc pe toată circumferința.



■ Așezați balamalele ușilor rezervorului în poziție înclinată față de pe accesoriul de curățare AquaTwister, iar apoi apăsați în jos rezervorul până când se fixează.

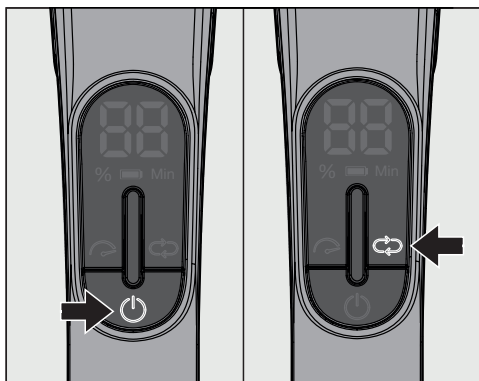
Operarea

Începeți procesul de aspirare

■ Dacă ați încărcat acumulatorul în suportul de perete, scoateți aspiratorul din suportul de perete.

■ Dacă ați încărcat acumulatorul direct, scoateți ștecărul de încărcare din mufa de încărcare de pe partea inferioară a acumulatorului.

Sfat: Pentru rezultate optime de curățare, porniți funcția de auto-curățare ComfortClean înainte de fiecare proces de aspirare (consultați capitolul „Curățare și întreținere”, secțiunea „Operarea funcției de auto-curățare ComfortClean”).




■ Apăsați butonul On/Off de pe mâner.

Dacă acumulatorul este încărcat, aspiratorul pornește cu treapta medie de putere (indicatorul **EC**).

■ Dacă este necesar, selectați o altă treaptă de putere.

- LO** Mod cu putere scăzută - cea mai joasă treaptă de putere pentru suprafețe ușor murdare
- EC** Mod Eco - treaptă medie de putere pentru suprafețe cu un grad normal de murdărire
- HI** Mod cu putere înaltă - cea mai înaltă treaptă de putere pentru suprafețe foarte murdare

Pentru a crește temporar puterea de aspirare, puteți selecta modul Boost  pentru 10 secunde. După un timp de răcire de 5 secunde, acest mod de creștere a puterii poate fi selectat din nou.

Odată cu reducerea puterii de aspirare scade și puterea periei electrice.

La fiecare treaptă de putere este activată detectarea tipului de pardoseală. În funcție de suprafață și peria utilizată, consumul de putere al periei electrice este reglat automat într-o manieră optimă, fapt care poate duce la modificarea zgomotului de funcționare.

Bine de știut


Recomandări privind curățarea

Sfat: Dacă doriți să aspirați confortabil treptele sau scaunele auto, renunțați la tubul de aspirare.

Sfat: Nu utilizați peria electrică pentru a aspira suprafețele tavanelor.

Sfat: Dacă doriți să aspirați o cantitate mare de murdărie grosieră, utilizați conceptul de configurare PowerUnit Solo (consultați capitolul „Operare”, secțiunea „PowerUnit Solo”).

Funcție de staționare pentru pauze scurte de aspirare

 Risc de vătămare din cauza căderii aspiratorului.

Folosiți funcția de oprire numai cu PowerUnit în partea de jos a aspiratorului.

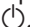
Nu utilizați sistemul de parcare dacă aspiratorul se află pe o suprafață înclinată, de exemplu, pe o rampă.

- Înclinați aspiratorul în față, până când racordurile periei electrice se fixează cu un clic.

Aspiratorul este așezat stabil, peria electrică se oprește, iar acumulatorul este protejat.

Dacă deblocați din nou racordurile periei electrice, aceasta repornește.

Începeți procesul de ștergere cu accesoriul de curățare AquaTwister (în funcție de model)

- Îndepărtați murdăria grosieră de pe podea înainte de a șterge.
- Conectați dispozitivul de curățare AquaTwister cu lavetele de ștergere atașate la aspiratorul oprit.
- Apăsăți butonul On/Off de pe mâner .

Accesoriul dispozitivului de curățare AquaTwister este detectat, iar cele două lavete pentru ștergere încep să se rotească. Pe afișaj apare **1**, pardoseala este ușor umezită.


- Selectați un nivel de umidificare .

În cazul petelor persistente, selectați nivelul 2.

Level 0 fără umidificare

Level 1 umidificare ușoară

Level 2 umidificare puternică

Pentru o umidificare foarte puternică timp de 30 de secunde, selectați modul Boost .


Secvența este prezentată pe afișaj. Puteți opri manual umidificarea, în orice moment, apăsând din nou butonul.

Curățare și îngrijire

Îngrijirea aspiratorului și accesoriilor

⚠ În cazul contactului cu peria rotativă aflată în mișcare există pericolul de rănire.

În cazul contactului cu peria rotativă aflată în mișcare, puteți suferi răni.

Înainte de fiecare operațiune de îngrijire, opriți aspiratorul. În acest scop, apăsați butonul On/Off de pe mâner .

⚠ Pericol de electrocutare din cauza tensiunii din rețea.

Dacă în încărcător pătrunde umiditate, există pericolul de electrocutare.

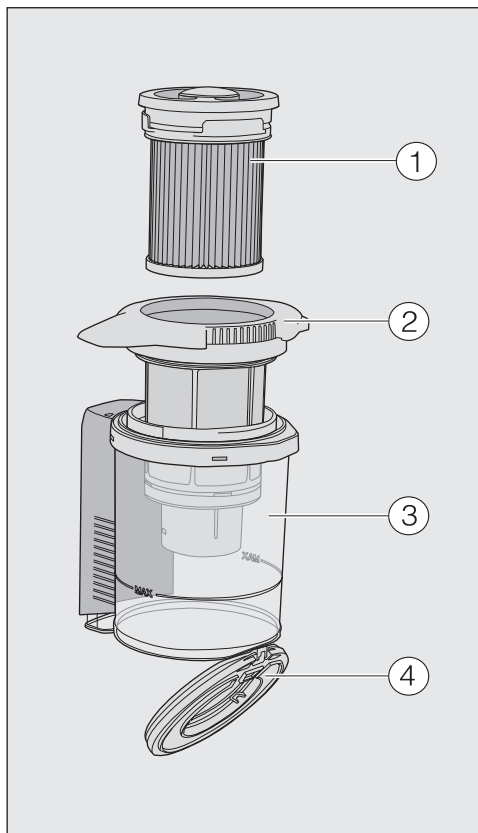
Nu scufundați niciodată încărcătorul în apă.

- Suprafețele exterioare ale aspiratorului și cele ale accesoriilor sale pot fi îngrijite cu o soluție de curățare convențională pentru articole din plastic.

⚠ În cazul utilizării unui agent de curățare necorespunzător există pericolul de pagube materiale.

Toate suprafețele sunt sensibile la zgâriere. Contactul cu agenții de curățare neadecvați poate duce la deteriorarea sau decolorarea suprafețelor. Nu folosiți substanțe abrazive, detergenți de curățare pentru sticlă sau universali sau produse pentru îngrijire pe bază de ulei.

Sistem de filtre

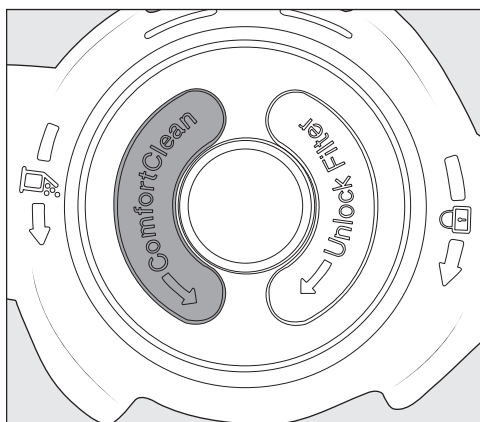


- ① Filtru pentru praf fin (HX FSF-2)
- ② Pre-filtru
- ③ Recipient pentru praf
- ④ Clapeta recipientului pentru praf

Utilizarea funcției de auto-curățare ComfortClean

Efectuați întotdeauna o curățare intermediară a filtrului pentru praf fin înainte de a goli recipientul pentru praf și atunci când puterea de aspirare scade.

Astfel, aspiratorul va putea obține imediat cele mai bune rezultate de curățare.

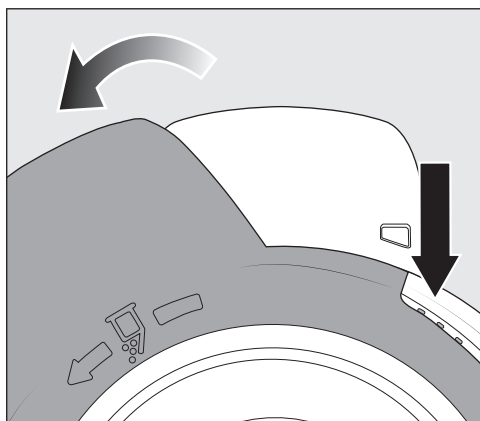


- Întoarceți filtrul pentru praf fin din capacul recipientului pentru praf de 3 ori la 180° în sens invers acelor de ceasornic. În acest scop, utilizați adânciturile.

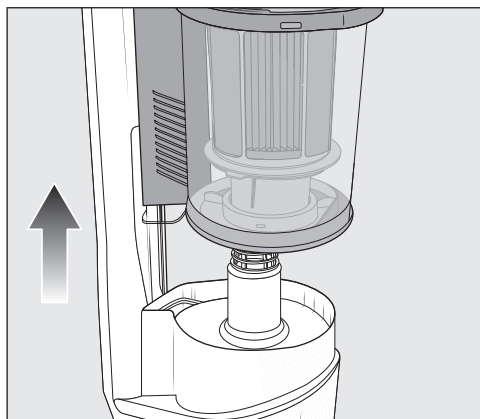
La rotire se produce un zgomot; acesta este un fenomen normal și este cauzat de procesul normal de desfășurare a funcției de auto-curățare ComfortClean.

Golirea recipientului pentru praf

Goliți recipientul pentru praf cel târziu atunci când nivelul de praf din acesta ajunge în dreptul marcajului **MAX**.



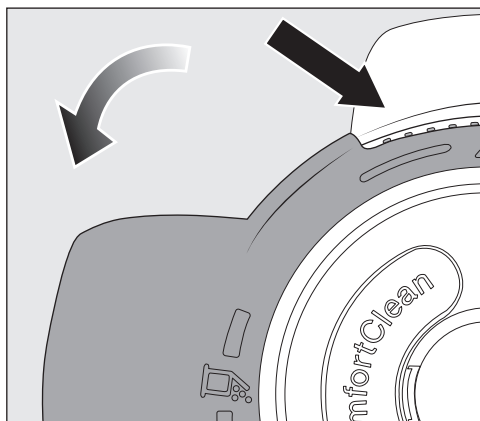
- Rotiți pre-filtrul în direcția săgeții până la primul opritor. În acest scop utilizați suprafețele gri de prindere.



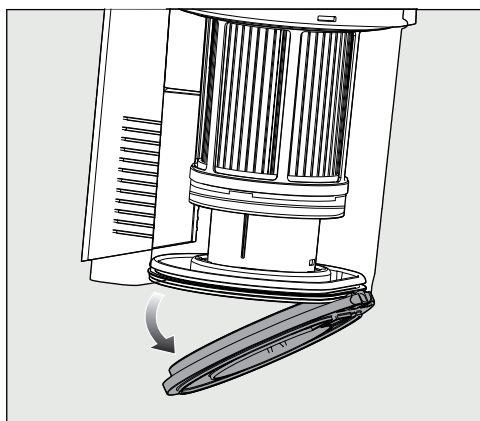
- Scoateți în sus recipientul pentru praf din PowerUnit.

Dacă în recipientul pentru praf există impurități rezultate doar din mediul casnic, puteți elimina conținutul acestuia împreună cu deșeurile menajere.

- Țineți recipientul pentru praf cât mai jos în coșul de gunoi, astfel încât să se ridice cât mai puțin praf.



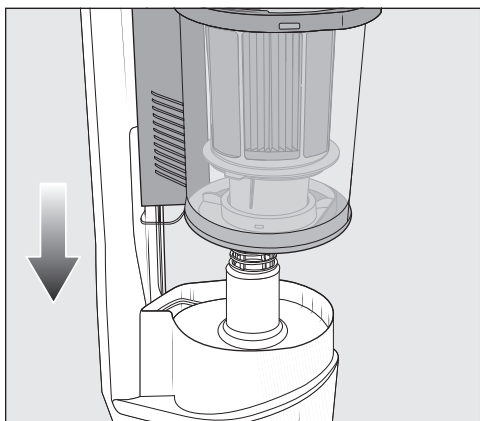
- Rotiți pre-filtrul în direcția săgeții până la următorul opritor. În acest scop utilizați suprafețele gri de prindere.



Clapeta recipientului pentru praf se deschide, iar praful cade..

Dacă insectele, firele de păr sau particulele grosiere nu cad, scoateți în sus pre-filtrul (consultați secțiunea următoare „Curățarea pre-filtrului și filtrului pentru praf fin“).

- Întoarceți pre-filtrul în poziția inițială.
- Închideți capacul recipientului pentru praf până când se fixează în poziție.



- Așezați cu precizie, de sus, recipientul pentru praf pe duza de la PowerUnit, de-a lungul ghidajului până când recipientul pentru praf se fixează.

Curățarea recipientului pentru praf (dacă este cazul)

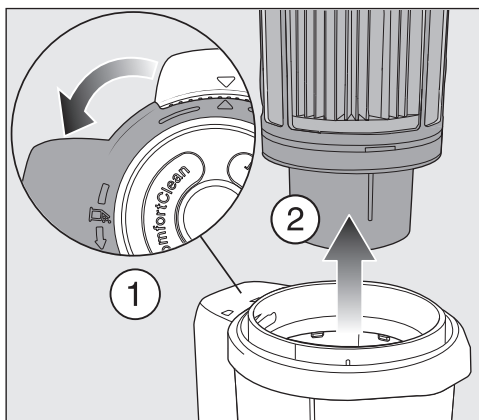
- Curățați recipientul pentru praf folosind apă și un detergent blând.
- Uscați cu atenție recipientul pentru praf.

Curățarea filtrului pentru praf fin și pre-filtrului

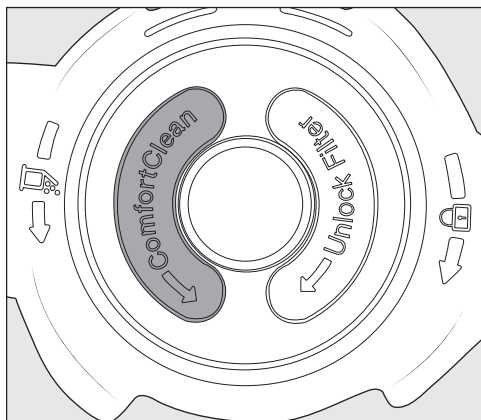
Curățați temeinic ambele filtre cel puțin o dată la fiecare 3 luni.

Este esențial să respectați ordinea descrisă pentru procesele de curățare.

- Scoateți recipientul pentru praf și goliți-l.

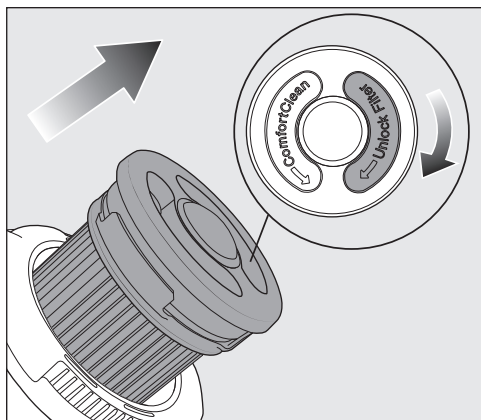


- Rotiți pre-filtrul dincolo de opritor, până când vârful săgeților de sus sunt orientate unul spre celălalt ①.
- Scoateți în sus pre-filtrul din recipientul pentru praf ②.



- Întoarceți filtrul pentru praf fin de 10 ori la 180° în sens invers acelor de ceasornic. În acest scop utilizați adânciturile.

Se produce un zgomot; acesta este un fenomen normal și este cauzat de procesul normal de desfășurare a funcției de curățare ComfortClean.



- Întoarceți filtrul pentru praf fin în sens invers acelor de ceasornic. În acest scop utilizați adânciturile.
- Scoateți filtrul pentru praf fin.

⚠ Deteriorări cauzate de greșeli de curățare.

Filtrul pentru praf fin s-ar putea poate deteriora și ar putea pierde eficiența. Nu curățați din interior filtrul pentru praf fin și nu-l curățați cu apă. Nu efectuați curățarea cu obiecte ascuțite sau cu obiecte care au muchii tăioase. Nu folosiți perii pentru a curăța filtrul pentru praf fin.

- Țineți filtrul pentru praf fin deasupra unui coș de gunoi.
- Pentru a elimina praful, bateți cu grijă filtrul pentru praf fin cu marginea inferioară cauciucată.
- Rotiți ușor filtrul pentru praf fin, astfel încât murdăria să se poată desprinde din toate spațiile intermediare.

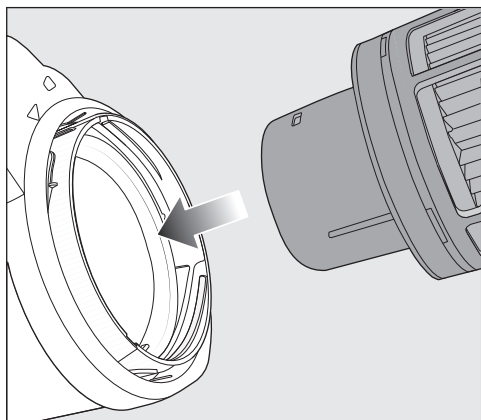
⚠ Pagube ca urmare a unor erori de curățare.

Pre-filtrul se poate deteriora, pierzându-și efectul.

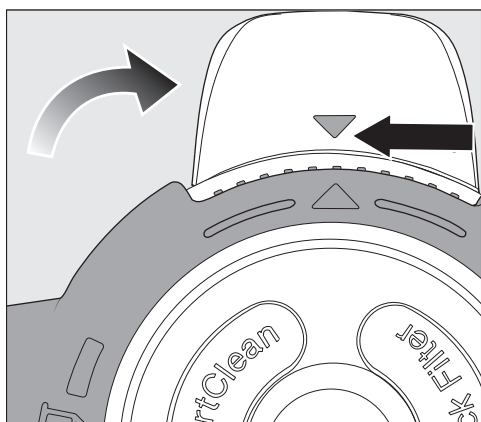
Nu curățați pre-filtrul în apă. Pentru curățare nu folosiți obiecte ascuțite sau cu muchii tăioase.

- Curățați pre-filtrul cu peria de aspirare inclusă sau cu o cârpă uscată.
- Introduceți filtrul pentru praf fin în pre-filtru și apăsați complet în jos capacul rotund al filtrului de praf fin.

Înlocuiți filtrul pentru praf fin (HX-FSF-2) la fiecare aprox. 3 ani, pentru a obține în continuare un rezultat de curățare cât mai bun posibil.



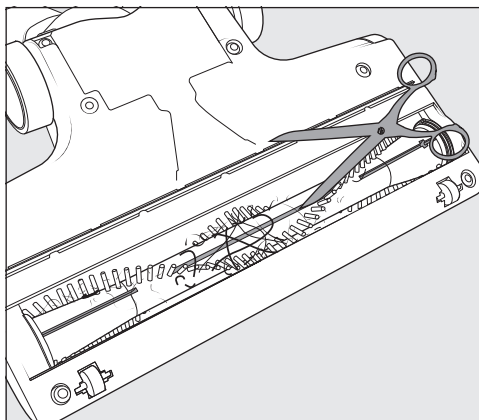
- Așezați pre-filtrul la loc în recipientul pentru praf.



- Ghidați cele două vârfuri de săgeată unul spre celălalt și blocați pre-filtrul în poziția inițială.
- Închideți clapeta recipientului pentru praf, iar apoi așezați recipientul pentru praf înapoi pe duza de la PowerUnit.

Curățarea periei electrice/periei electrice manuale (în funcție de model)

- Deconectați peria electrică/peria electrică manuală de la aspirator.
- Așezați peria electrică/peria electrică manuală cu partea inferioară în sus, pe o suprafață plană și curată.



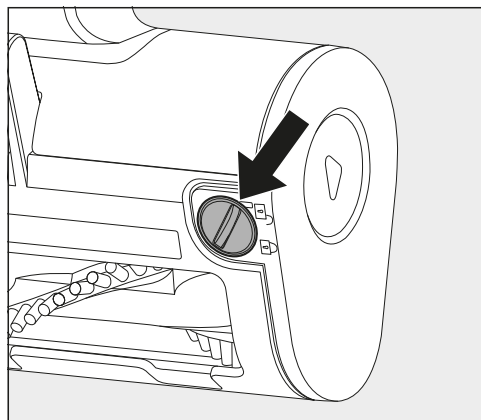
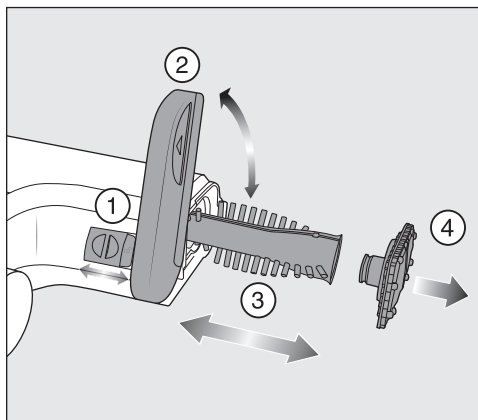
- Tăiați cu o foarfecă ațele și firele de păr înfășurate în jurul periei. Pentru ghidarea foarfecii, pe peria rotativă este prevăzută o canelură de ghidare.

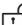
Ațele și firele de păr tăiate vor fi aspirate în timpul următorului proces de aspirare.

Puteți scoate rotoarele mici ale periei electrice și le puteți curăța dacă sunt foarte murdare sau blocate. Pentru a le scoate, folosiți o șurubelniță cu vârf drept.

Scoaterea periei rotative din peria electrică/Introducerea periei moi Hardfloor Care (în funcție de model)

Puteți scoate peria rotativă din peria electrică pentru a îndepărta murdăria persistentă, pentru a curăța interiorul periei electrice sau pentru a introduce peria moale Hardfloor Care.



- Deblocați clapeta astfel încât simbolul  să devină vizibil ①.
- Rotiți clapeta în sus cât mai mult posibil ②.
- Scoateți peria rotativă ③.
- Îndepărtați mânerul periei rotative dacă observați o murdărire abundentă aici ④.
- Curățați peria rotativă și mânerul acesteia, iar apoi îndepărtați toate particulele de murdărire aderențe din interiorul periei electrice.
- Reasamblați peria electrică în ordine inversă a operațiunilor.

- Deblocați peria rotativă de pe partea inferioară folosind o monedă și rotiți în față clapeta laterală.
- Scoateți clapeta cu peria rotativă.
- Curățați peria rotativă și îndepărtați toate particulele aderențe de murdărire din interiorul periei electrice manuale.
- Reasamblați peria electrică manuală în ordinea inversă a operațiunilor.

Scoateți peria rotativă de pe peria electrică manuală (în funcție de model)

Puteți îndepărta peria rotativă de pe peria electrică manuală pentru a îndepărta murdăria persistentă și pentru a curăța interiorul periei electrice manuale.

Înlocuirea acumulatorului

Pregătiți un acumulator litiu-ion AP03/AP04 (HX-LA 10) original de la Miele.

Respectați indicațiile privind manipularea și eliminarea ca deșeu a acumulatorului din capitolele „Instrucțiuni de siguranță și avertismente”, „Durabilitate și protecția mediului” și „Punerea în funcțiune” (secțiunea „Indicații generale privind acumulatorul”).

Curățați rezervorul dispozitivului de curățare AquaTwister (în funcție de model)

Goliți rezervorul după fiecare operațiune de curățare a pardoselii. Dacă este necesar, curățați rezervorul.

-
- Curățați rezervorul folosind apă și un agent de curățare blând,
 - Uscați cu grijă rezervorul.

Curățați lavetele de ștergere din dispozitivul de curățare AquaTwister (în funcție de model)


- Curățați lavetele de ștergere conform indicațiilor de pe eticheta de îngrijire.

Remedierea problemelor


Puteți remedia singur majoritatea defecțiunilor și erorilor. În multe cazuri, puteți economisi timp și bani prin faptul că nu trebuie să contactați serviciul pentru clienți.

La www.miele.ro/support/customer-assistance veți primi informații suplimentare cu privire la modul de remediere a defecțiunilor. Alternativ, scanați codul QR.



 În cazul contactului cu peria rotativă aflată în mișcare există pericolul de rănire.

În cazul contactului cu peria rotativă aflată în mișcare, puteți suferi răniri.

Înainte de remedierea problemelor, opriți aspiratorul. În acest scop, apăsați butonul On/Off de pe mâner .

Problemă	Cauză posibilă și remediere
Simbolul de baterie clipește rapid	Acumulatorul nu este încărcat suficient. ■ Încărcați acumulatorul exact așa cum este descris în aceste instrucțiuni de utilizare.
Pe afișaj apar alternativ două simboluri	Eroare „Canal de aspirare blocat” ■ Alegeți o treaptă de putere mai scăzută. ■ Verificați toate căile de aspirare și curățați-le.
F 1	Eroare „Mânerul nu este detectat” ■ Introduceți mânerul în tubul de aspirare, astfel încât să se cupleze. ■ Scoateți acumulatorul, așteptați 10 secunde, iar apoi introduceți-l la loc.
F 2	Eroare „Supraîncălzire motor” ■ Goliți și curățați recipientul pentru praf, pre-filtrul și filtrul pentru praf fin. ■ Scoateți acumulatorul, așteptați 10 secunde, iar apoi introduceți-l la loc. ■ Așteptați aproximativ 30 de minute, iar apoi reporniți aspiratorul.

Problemă	Cauză posibilă și remediere
F 4	<p>Eroarea „Acumulatorul este supraîncălzit“ sau „Acumulatorul nu este detectat“</p> <ul style="list-style-type: none"> ■ Așteptați aproximativ 30 de minute, iar apoi reporniți aspiratorul. ■ Utilizați un acumulator litiu-ion APO3/APO4 (HX-LA 10) original de la Miele.
F 5	<p>Defecțiune a sistemului intern</p> <ul style="list-style-type: none"> ■ Scoateți acumulatorul, așteptați 10 secunde, iar apoi introduceți la loc acumulatorul și încărcați-l.
	<p>Eroare „Blocaj perie electrică“</p> <ul style="list-style-type: none"> ■ Alegeți o treaptă de putere mai scăzută. ■ Curățați peria electrică. ■ În caz de murdărie persistentă, scoateți peria rotativă din peria electrică. Curățați peria rotativă și îndepărtați toate particulele aderente de mizerie din interiorul periei electrice.
	<p>Eroare „Blocaj accesoriu de curățare AquaTwister“ (în funcție de model)</p> <ul style="list-style-type: none"> ■ Aplicați mai puțină presiune atunci când ștergeți. ■ Curățați lavetele de ștergere.

Problemă	Cauză posibilă și remediere
Aspiratorul nu începe să aspire atunci când este pornit.	<p>Nu este introdus niciun acumulator sau acumulatorul nu este introdus corect.</p> <ul style="list-style-type: none"> ■ Introduceți acumulatorul sau verificați dacă acesta este poziționat corect.
	<p>Acumulatorul se află în modul de siguranță.</p> <ul style="list-style-type: none"> ■ Porniți un proces de încărcare.
	<p>Acumulatorul nu este încărcat suficient.</p> <ul style="list-style-type: none"> ■ Încărcați acumulatorul exact așa cum este descris în aceste instrucțiuni de utilizare.
	<p>Nu este montat un acumulator original Miele.</p> <ul style="list-style-type: none"> ■ Utilizați un acumulator litiu-ion APO3/APO4 (HX-LA 10) original de la Miele.
	<p>Primul proces de încărcare a bateriei a fost efectuat în afara unității PowerUnit.</p>

Problemă	Cauză posibilă și remediere
	<ul style="list-style-type: none"> ■ Efectuați neapărat prima încărcare în PowerUnit, pentru a activa acumulatorul. <p>Ștecărul de încărcare este introdus în continuare.</p> <ul style="list-style-type: none"> ■ Trageți ștecărul de încărcare din mufa acumulatorului de pe partea inferioară a acumulatorului.
Peria rotativă nu se roțește.	<p>Peria electrică/Peria rotativă este murdară.</p> <ul style="list-style-type: none"> ■ Tăiați cu o foarfecă ațele și firele de păr, iar apoi scoateți peria rotativă pentru a îndepărta murdăria persistentă.
Puterea de curățare scade.	<p>Filtrul pentru praf fin/Pre-filtrul este murdar.</p> <ul style="list-style-type: none"> ■ Utilizați funcția de auto-curățare ComfortClean. ■ Curățați temeinic ambele filtre.
	<p>Filtrul pentru praf fin este uzat.</p> <ul style="list-style-type: none"> ■ Puneți un nou filtru pentru praf fin HX-FSF-2.
Peria electrică se oprește automat.	<p>Peria electrică este suprasolicitată, de exemplu, pe un covor cu fire lungi.</p> <ul style="list-style-type: none"> ■ Opriți aspiratorul, iar apoi reporniți-l la o putere de aspirare mai mică. <p>A fost selectată funcția de staționare cu ansamblul PowerUnit din partea de jos.</p> <ul style="list-style-type: none"> ■ Deblocați racordurile periei electrice.
Aspiratorul se oprește automat.	<p>Aspiratorul este suprasolicitat.</p> <ul style="list-style-type: none"> ■ Opriți aspiratorul, iar apoi reporniți-l.
Zgomotul de funcționare se schimbă în timpul aspirării.	<p>În funcție de suprafață și perie rotativă, consumul de putere al periei electrice este reglat automat în mod optim.</p> <ul style="list-style-type: none"> ■ Zgomotul este un fenomen normal care se produce în timpul funcționării aspiratorului. <p>A fost selectat modul Boost.</p> <ul style="list-style-type: none"> ■ Zgomotul este un fenomen normal care se produce în timpul funcționării amplificatorului de putere.
Aspiratorul se răstoarnă.	<p>A fost selectată structura PowerUnit din partea de sus.</p> <ul style="list-style-type: none"> ■ Selectați structura PowerUnit din partea de jos.

Problemă	Cauză posibilă și remediere
Accesorii de curățare AquaTwister (în funcție de model) se rotește ne-regulat.	Lavetele de ștergere sunt aplicate neuniform. ■ Apăsați ferm și cu precizie lavetele de ștergere.

Servicii pentru clienți

Contact în caz de defecțiuni

În cazul oricăror defecțiuni pe care nu le puteți remedia dumneavoastră, vă rugăm să contactați reprezentanța Miele sau Serviciul de asistență tehnică Miele.

Datele de contact ale Serviciului de asistență tehnică Miele sunt trecute la finalul acestor documente.

Garanție

Perioada de garanție a aspiratorului este de 2 ani.

Pentru mai multe informații privind condițiile de garanție din țara dvs. contactați Serviciul de asistență tehnică Miele.



Miele

România
Miele Appliances S.R.L.
Piața Presei Libere, nr. 3-5,
sector 1, București
Clădirea City Gate, Turnul sudic, etaj 5
Telefon 021 352 07 77 / 78 / 79
Fax 021 352 07 76
E-mail info@miele.ro

Miele & Cie. KG
Carl-Miele-Straße 29
33332 Gütersloh
Germania