

Instruções de utilização Aparelho de micro-ondas



Antes da montagem instalação e início de funcionamento é **imprescindível** que leia as instruções de utilização. Desta forma não só se protege como evita anomalias.

Índice

Medidas de segurança e precauções	4
Antes da primeira utilização	12
Instalação	13
Dimensões de montagem.....	13
Ligação elétrica.....	22
O seu contributo para a proteção do ambiente	23
Descrição do aparelho	24
Área de comando	25
Descrição de funcionamento	26
Descrição da potência	27
Modos de funcionamento.....	27
Funcionamento isolado do micro-ondas.....	27
Programas automáticos.....	27
Instruções da louça para o micro-ondas	28
Material e forma	28
Testar a louça.....	30
Uma tampa de proteção.....	31
O primeiro funcionamento	32
Configurar a hora do dia	32
Corrigir a hora do dia.....	32
Utilização	33
Abrir a porta	33
Colocar o recipiente no forno	33
Prato rotativo.....	33
Utilizar o prato rotativo	33
Fechar a porta	33
Iniciar o processo	34
Indicação «door»	34
Interromper o processo / Continuar o processo	35
Alterar introduções.....	35
Eliminar um processo	35
No final do processo	35
Sistema automático de Manter quente	35
Quick M-O.....	36
Alterar o tempo e a potência.....	36
Bloqueio de funcionamento.....	36
Usar o temporizador	37
Corrigir tempo curto.....	37
Eliminar o tempo curto	37
Utilizar tempo curto mais processo de confeção	37

Funcionamento - Programas automáticos	38
Sistema automático de descongelação	38
Sistema automático de cozedura	38
Cozinhar alimentos congelados.....	38
Cozinhar alimentos frescos	38
Utilizar o programa automático	39
Receitas – Programas automáticos	40
Alterar as regulações do aparelho	42
Aquecer	44
Cozinhar	46
Descongelar	47
Preparar conservas	48
Exemplos de aplicação	49
Indicação para laboratórios de ensaios	50
Limpeza e manutenção	51
Que fazer quando	54
Serviço de assistência técnica	56
Contacto no caso de avarias	56
Garantia	56
Caraterísticas técnicas	57

Medidas de segurança e precauções

Este micro-ondas cumpre as normas de segurança em vigor. Uma utilização inadequada pode, contudo, resultar em danos pessoais e materiais.

Antes de colocar o aparelho em funcionamento, leia atentamente as instruções de utilização. As instruções contêm informações importantes sobre instalação, segurança, utilização e manutenção. Desta forma, não só se protege como evita danos no aparelho.

Conforme a norma CEI/EN 60335-1, a Miele chama expressamente a atenção para o facto de o capítulo para a instalação do aparelho, bem como as indicações de segurança e os avisos deverem ser obrigatoriamente lidos e cumpridos.

A Miele não assume responsabilidade por danos ocorridos devido à inobservância destas indicações.

Guarde as instruções de utilização para que possa consultar sempre que necessário e entregue a um eventual futuro proprietário!

Uso adequado

▶ O aparelho de micro-ondas destina-se a ser utilizado em ambiente doméstico.

Este aparelho não se destina a ser utilizado em áreas exteriores.

▶ O micro-ondas deve apenas ser usado a uma altitude inferior a 2000 m.

▶ Utilize o aparelho de micro-ondas exclusivamente a nível doméstico para descongelar, aquecer, cozinhar e preparar alimentos. Quaisquer outras utilizações não são permitidas.

▶ Se secar materiais inflamáveis no micro-ondas, a humidade contida nesses materiais evapora. Estes podem secar e inflamar. Não utilize o aparelho de micro-ondas para guardar ou secar materiais inflamáveis.

▶ As pessoas que, devido às suas capacidades físicas, sensoriais ou psíquicas ou ainda por inexperiência ou desconhecimento, não estejam em condições de utilizar o micro-ondas com segurança, terão de estar sob vigilância durante a utilização. Estas pessoas só podem utilizar o aparelho sem serem vigiadas se o seu funcionamento lhes foi explicado de modo que o possam utilizar com segurança. Devem ainda ter capacidade para reconhecer e compreender os possíveis perigos de uma utilização incorreta.

Medidas de segurança e precauções

▶ Devido a requisitos especiais (p. ex. temperatura, humidade, resistência química, resistência ao atrito e vibração), o interior do forno está equipado com uma fonte de luz especial. Esta fonte de luz especial só pode ser utilizada para o fim previsto. Não é adequada para iluminação ambiente. A substituição só pode ser efetuada por um técnico autorizado pela Miele ou pelo serviço de assistência técnica da Miele.

▶ Este micro-ondas inclui 1 fonte de luz da classe de eficiência energética E.

Crianças em casa

▶ Utilize o bloqueio de funcionamento para evitar que o micro-ondas seja ligado por crianças sem supervisão.

▶ As crianças menores de oito anos devem ser mantidas afastadas do micro-ondas a menos que sejam constantemente vigiadas.

▶ As crianças a partir dos oito anos de idade só podem utilizar o micro-ondas sem serem vigiadas se lhes foi explicada a forma como o podem utilizar com segurança. As crianças devem ter capacidade para reconhecer e compreender os possíveis perigos de uma utilização incorreta.

▶ As crianças não devem efetuar trabalhos de limpeza ou manutenção no aparelho sem serem vigiadas.

▶ Vigie as crianças que estejam perto do micro-ondas. Nunca permita que as crianças brinquem com o aparelho.

▶ Risco de asfixia! As crianças ao brincarem com o material da embalagem (p. ex., películas) podem correr risco de asfixia caso se envolvam ou tapem a cabeça com esse material. Mantenha o material da embalagem fora do alcance das crianças.

Segurança técnica

▶ Os danos no micro-ondas podem comprometer a sua segurança. Controle-o verificando se está danificado. Nunca coloque um aparelho danificado em funcionamento.

▶ Se o cabo de ligação estiver danificado, somente um técnico autorizado Miele deverá efetuar a sua substituição evitando assim riscos para o utilizador.

Medidas de segurança e precauções

▶ É possível um funcionamento temporário ou permanente num sistema de alimentação energética autossuficiente ou não-síncrono de rede (por ex. microrredes, sistemas de reserva). O pré-requisito para o funcionamento é que o sistema de alimentação elétrica esteja em conformidade com as especificações da EN 50160 ou comparável. As medidas de proteção previstas na instalação doméstica e neste produto Miele devem também ser asseguradas na sua função e modo de funcionamento em funcionamento isolado ou em funcionamento não-síncrono ou ser substituídas por medidas equivalentes na instalação. Como descrito, por ex., na publicação atual do VDE-AR-E 2510-2.

▶ Se o aparelho estiver danificado, quando for ligado as micro-ondas podem ser prejudiciais para o utilizador. Não utilize o aparelho se

- a porta estiver empenada,
- as dobradiças estiverem soltas,
- detectar orifícios ou fissuras no revestimento exterior, na porta ou nas paredes interiores do forno.

▶ Se eventualmente tocar em alguma peça condutora elétrica ou se efetuar alterações elétricas ou mecânicas, pode possivelmente provocar avarias no funcionamento do micro-ondas. Nunca abra o revestimento exterior do aparelho.

▶ Os dados sobre a ligação elétrica (tensão e frequência) mencionados na placa de características do micro-ondas devem corresponder à tensão da rede elétrica, para que sejam evitadas avarias no aparelho. Compare estes dados antes de efetuar a ligação. Em caso de dúvida, contacte um electricista.

▶ As tomadas múltiplas ou um cabo de extensão não garantem a segurança necessária (risco de incêndio). Não ligue o micro-ondas à corrente elétrica.

▶ A segurança elétrica do micro-ondas só está garantida se a ligação à corrente for efetuada por meio de uma tomada com contacto de segurança. É muito importante que esta condição base de segurança seja verificada para excluir danos provenientes da falta ou interrupção do fio de terra (por exemplo, um choque elétrico). Em caso de dúvida, solicite que um electricista verifique a instalação elétrica doméstica.

▶ Utilize o micro-ondas só após estar montado, para que o correto funcionamento esteja garantido.

Medidas de segurança e precauções

- ▶ As reparações executadas de modo incorreto podem ter consequências graves para o utilizador. As reparações só podem ser efetuadas por um técnico autorizado pela Miele ou pelo serviço de assistência técnica da Miele.
- ▶ Perde o direito à garantia se o micro-ondas não for reparado por um técnico autorizado Miele.
- ▶ O micro-ondas deve ser completamente desligado da corrente sempre que sejam efetuados trabalhos de reparação, limpeza e manutenção. Só está desligado da corrente quando uma das seguintes condições estiverem satisfeitas:
 - A ficha estiver desligada da tomada.Não puxe pelo cabo de ligação, mas sim pela ficha para desligar o aparelho da corrente.
 - Os disjuntores do quadro estiverem desligados.
 - O disjuntor do quadro estiver completamente desparafusado.
- ▶ Só com peças originais é que a Miele garante o cumprimento das condições de segurança. As peças com defeito só devem ser substituídas por peças de reposição originais da Miele.
- ▶ Opere micro-ondas, que se encontrem instalados por detrás da porta do móvel, apenas com a porta aberta. Não feche a porta do móvel enquanto o micro-ondas estiver a funcionar. Por trás da porta do móvel fechada acumulam-se calor e humidade. Como resultado, o aparelho e o móvel podem ficar danificados. Feche a porta do móvel só quando a placa tiver arrefecido completamente.
- ▶ O micro-ondas não pode ser utilizada em locais móveis (p. ex., navios/barcos).

Utilização adequada

- ▶ Deixe aquecer e cozinhar os alimentos durante o tempo suficiente. O tempo necessário depende de vários fatores, como por ex. da temperatura, da quantidade, da qualidade e das características dos alimentos e de eventuais alterações que tenha efetuada à receita. Os germes eventualmente existentes nos alimentos só serão eliminados com temperaturas suficientemente elevadas ($> 70\text{ }^{\circ}\text{C}$) e tempo de cozedura longo ($> 10\text{ min}$). Quando tiver dúvidas se os alimentos ficam suficientemente aquecidos selecione um tempo um pouco mais prolongado. Caso tenha dúvidas se os alimentos ficaram suficientemente aquecidos, selecione um pouco mais de tempo.

Medidas de segurança e precauções

- ▶ É importante que a temperatura nos alimentos se distribua uniformemente e também seja suficientemente elevada. Mexa ou vire os alimentos para que aqueçam uniformemente e observe os tempos de compensação indicados ao aquecer, descongelar e cozinhar. Tempos de compensação são tempos de repouso, durante os quais a temperatura se distribui uniformemente pelo alimento.
- ▶ Preste atenção aos tempos para cozinhar, aquecer e descongelar no micro-ondas porque estes são muito mais curtos do que seria necessário se o processo decorresse pelo método tradicional. Selecionando tempos muito longos contribui para que os alimentos sequem demasiadamente e há risco de incêndio. Risco de incêndio. Existe igualmente risco de incêndio ao secar pão, flores, ervas. Não seque nada no aparelho de micro-ondas!
- ▶ Almofadinhas com enchimento de sementes, granulado, gel ou outro semelhante, também podem incendiar-se mesmo ao serem retiradas do micro-ondas. Não aqueça no aparelho. Risco de incêndio!
- ▶ O micro-ondas não é adequado para limpeza e desinfecção de objetos. Além disso, há formação de temperaturas elevadas e existe risco de queimaduras ao retirar os objetos do forno. Risco de incêndio!
- ▶ O aparelho pode ficar danificado devido à falta de alimento ou carga errada. Por este motivo não utilize o aparelho para aquecer louça ou para secar ervas aromáticas e produtos idênticos.
- ▶ Ligue o aparelho somente depois de ter colocado o recipiente com o alimento no forno e mantenha sempre o prato rotativo encaixado no aparelho.
- ▶ Em recipientes ou garrafas fechadas, forma-se uma pressão durante o aquecimento e aqueles podem rebentar. Nunca aqueça alimentos ou líquidos em recipientes ou garrafas fechadas. Abra as tampas dos biberões e das tetinas.
- ▶ Ao aquecer alimentos o calor é produzido diretamente no alimento, desta forma o recipiente permanece frio. Aquece, apenas, através da transferência de calor dos alimentos. Após retirar os alimentos de dentro do forno verifique se estão com a temperatura pretendida. Ajuste de acordo com a temperatura da louça! **Preste especial atenção à temperatura da papa de bebês!** Após o aquecimento, mexa bem os alimentos, em especial os alimentos de bebês e de crianças, ou agite o frasco e prove de seguida para se certificar de que não vai provocar queimaduras.

Medidas de segurança e precauções

▶ Ao cozinhar, em especial ao aquecer líquidos no micro-ondas, se não utilizar a vareta, pode acontecer que a temperatura de ebulição seja alcançada mas as típicas bolhas de vapor não se formem. O líquido não ferve uniformemente. Este atraso de ebulição pode originar que ao retirar o recipiente do dentro do aparelho se formem bolhas de vapor e o líquido comece a ferver. Risco de queimaduras!

A formação das bolhas de vapor pode ser tão forte que a porta do aparelho pode abrir automaticamente. Pode haver risco de lesões e de danos materiais! Mexa o líquido antes de aquecer/cozinhar. Esperar, pelo menos, 20 segundos após o aquecimento, antes de colocar o recipiente no interior. Durante o aquecimento pode colocar uma vareta de vidro ou algo similar dentro do recipiente.

▶ Se os alimentos no interior do aparelho formarem fumo, mantenha a porta do forno fechada para apagar uma eventual formação de chama.

Interrompa o processo desligando o aparelho e retirando a ficha da tomada.

Abra a porta do aparelho somente depois do fumo se dissipar.

▶ O azeite ou a gordura podem aquecer demasiado e incendiar-se. Quando estiver a cozinhar com gordura ou azeite, mantenha o micro-ondas sempre sob vigilância. Não utilize o aparelho para fritar. Nunca utilize água para apagar chamas de óleo ou gordura que se tenha incendiado. Desligue o aparelho e sufoque a chama com cuidado utilizando uma tampa por exemplo.

▶ Os objetos de inflamação fácil que estejam perto do micro-ondas ligado podem incendiar-se devido às temperaturas elevadas. Nunca utilize o aparelho para aquecer espaços.

▶ Se utilizar bebidas alcoólicas na preparação de alguns alimentos, tome cuidado pois o álcool evapora a temperaturas elevadas e pode incendiar-se nas resistências quentes. Nunca aqueça álcool no estado puro. Risco de incêndio!

▶ Alimentos que sejam mantidos quentes ou guardados no interior do forno podem secar e a humidade libertada pode provocar corrosão no micro-ondas. Também o painel de comandos, o tampo de trabalho ou o móvel podem ficar danificados. Tape os alimentos.

▶ Para evitar corrosão, limpe de imediato alimentos salgados ou líquidos que entrem em contacto com as paredes em aço inox do forno.

Medidas de segurança e precauções

▶ O interior fica quente depois da utilização. Existe risco de queimaduras! Limpe o interior e os acessórios, assim que este arrefecer. Se esperar muito tempo a limpeza será mais difícil e em casos extremos impossível. A sujidade mais renitente até pode danificar o micro-ondas e provocar situações de perigo. Risco de incêndio!

Consulte as indicações mencionadas no capítulo «Limpeza e manutenção».

▶ Risco de incêndio! A louça de plástico não adequada para o micro-ondas pode ficar danificada e danificar o micro-ondas. Não utilize recipientes de metal, papel de alumínio, talheres, louça com partes metálicas, cristais com chumbo, recipientes com rebordos em serrilha, recipientes sintéticos não resistentes a temperaturas, recipientes em madeira e cliques de papel com fio metálico no interior assim como copos de plástico com tampa de alumínio semi-descolada (consulte o capítulo «Indicações sobre a louça adequada para o micro-ondas»).

Se utilizar estes recipientes e utensílios poderão ficar danificados e até existe risco de incêndio.

▶ As embalagens não reutilizáveis de plástico devem corresponder às características indicadas no capítulo «Indicação sobre a louça para micro-ondas / material sintético».

Mantenha o micro-ondas sob vigilância se aquecer ou cozinhar alimentos em embalagens descartáveis de plástico, papel ou outro material de inflamação fácil.

▶ As embalagens de manter quente são compostas, entre outros, por uma fina folha de alumínio. Esta película reflecte micro-ondas. As micro-ondas podem aquecer demasiadamente a camada de papel até que queime.

Não aqueça no aparelho de micro-ondas alimentos em embalagens de manter quente.

▶ Se aquecer ovos sem a casca no micro-ondas, após a cozedura a gema pode rebentar com elevada pressão. Deve picar a pele da gema várias vezes.

▶ Se cozer ovos com casca no micro-ondas, estes partem mesmo ao serem retirados do interior do forno. Ovos com a casca só podem ser cozidos em recipiente especial.

Não aqueça ovos cozidos no micro-ondas.

Medidas de segurança e precauções

▶ Alimentos com pele firme ou casca, tais como tomates, salsichas, batatas e beringelas se forem aquecidos podem rebentar. Antes de os colocar no micro-ondas pique a pele várias vezes ou corte-os para que o vapor que se forma durante a cozedura possa ser libertado.

▶ Louça com pegas altas ou tampas com pegas redondas não é adequada para o micro-ondas. No seu interior pode depositar humidade formando-se pressão elevada que irá rebentando o corpo oco (exceção: espaços ocos suficientemente arejados). Não utilize este tipo de louça para cozinhar. Não use, para cozinhar, louça deste tipo.

▶ Termómetros de mercúrio ou líquido não são adequados para temperaturas elevadas e quebram facilmente.

Para controlar a temperatura dos alimentos interrompa sempre o funcionamento. Para medir a temperatura dos alimentos utilize sempre um termómetro especial adequado.

▶ O vapor de um aparelho de limpeza a vapor pode atingir as peças condutoras de electricidade do micro-ondas e provocar um curto-circuito. Nunca utilize um aparelho de limpeza a vapor para limpar o aparelho.

Acessórios

▶ Utilize exclusivamente acessórios originais da Miele. Se forem montadas ou ligadas outras peças, fica excluído o direito à garantia.

▶ A Miele oferece-lhe uma garantia de entrega de até 15 anos, mas não inferior a 10 anos, para peças de substituição funcionais após o final de produção da série do seu micro-ondas.

Antes da primeira utilização

Depois do transporte e após retirar o aparelho de dentro da embalagem deixe-o em repouso à temperatura ambiente durante 2 horas antes de o utilizar.

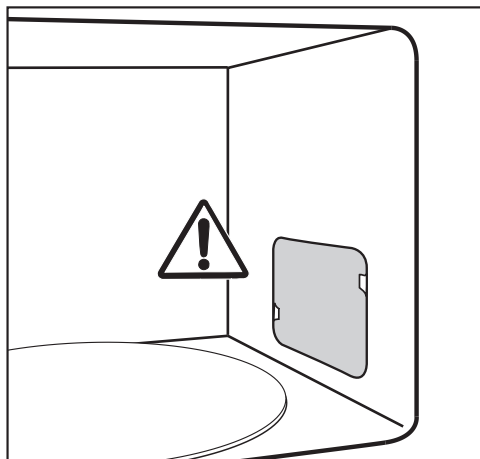
Durante este tempo ocorre uma compensação de temperatura entre o aparelho e a temperatura ambiente. Isto é importante para o funcionamento do sistema eletrónico do aparelho.

⚠ Risco de asfixia através do material da embalagem.

As crianças ao brincarem com o material da embalagem (p. ex., películas) podem correr risco de asfixia caso se envolvam ou tapem a cabeça com esse material.

Mantenha o material da embalagem fora do alcance das crianças.

- Ao desembalar o aparelho, retire todos os materiais da embalagem.



Não retire a cobertura diante da abertura de saída de micro-ondas no interior do forno, assim como a película no interior da porta.

- Verifique se o aparelho está danificado.

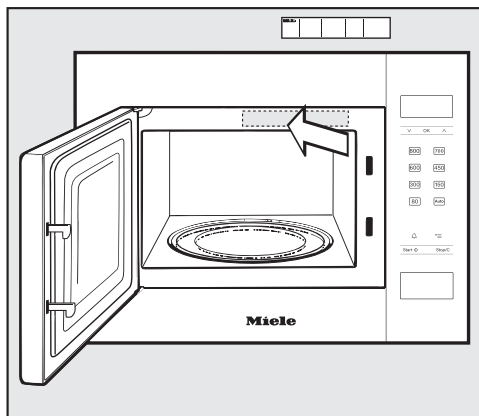
⚠ Perigo para a saúde devido a um aparelho anómalo.

Quando o aparelho está ligado podem escapar micro-ondas que são prejudiciais para o utilizador.

Não utilize o aparelho de micro-ondas se

- a porta do aparelho estiver empenada,
- as dobradiças da porta estiverem soltas,
- detetar orifícios ou fissuras na carcaça, na porta ou nas paredes do interior do forno.

- Efetue a limpeza do interior do forno e dos acessórios utilizando um pano e água quente.



- Cole as instruções de utilização resumidas de modo que não tape quaisquer aberturas de saída de ar.

No caso de uma montagem do micro-ondas, deve observar uma saída e uma entrada na parte da frente do aparelho.

Portanto, não feche as aberturas com objetos! Certifique-se de que o espaço intermédio para as frentes circundantes tem, lateralmente, pelo menos, 2,5 mm e, acima, mais de 4 mm.

O dispositivo é adequado para uma altura do nicho de 350 mm para a montagem num armário e uma altura do nicho de 360 mm para a montagem num armário alta.

A montagem num armário, que fica mesmo acima de uma placa, não é permitida por razões de segurança.

Deve ser mantida uma altura de montagem de 85 cm.

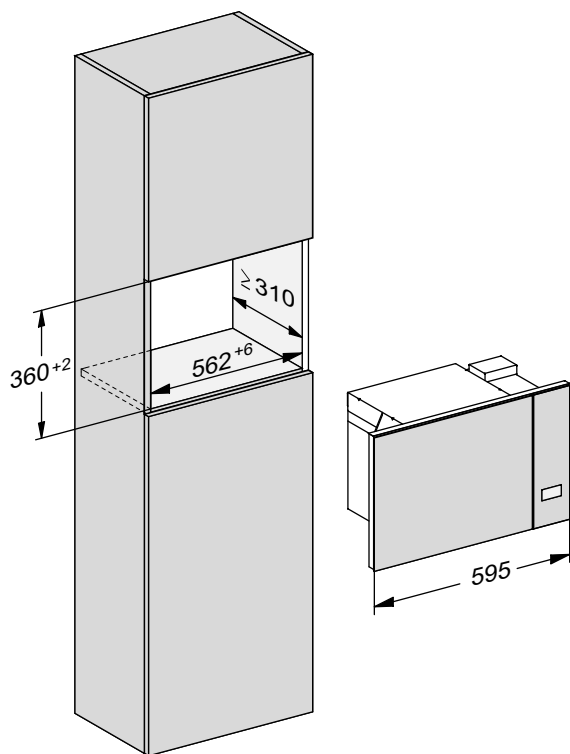
Agarre o aparelho para o transportar e não na estrutura. Para o interceptar o peso do aparelho, a estrutura não é estável o suficiente.

Dimensões de montagem

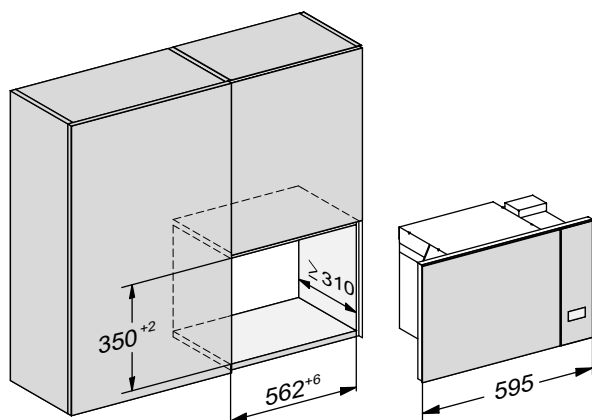
As dimensões estão indicadas em mm.

Instalação

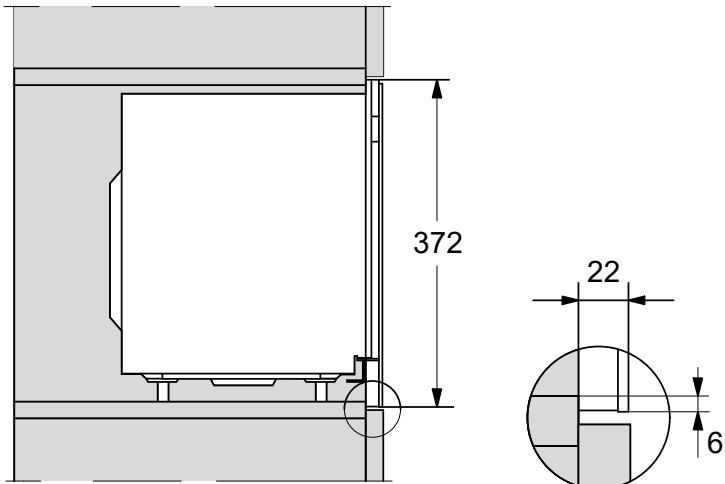
Montagem em armários altos



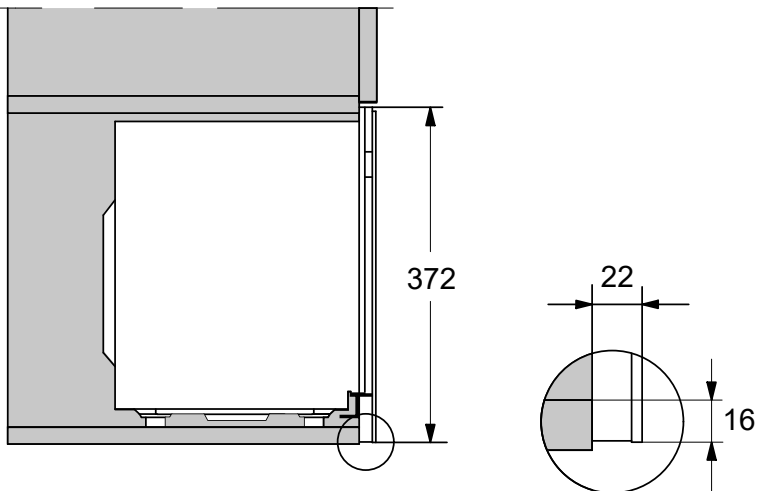
Montagem em móveis superiores



Vista lateral do armário alto

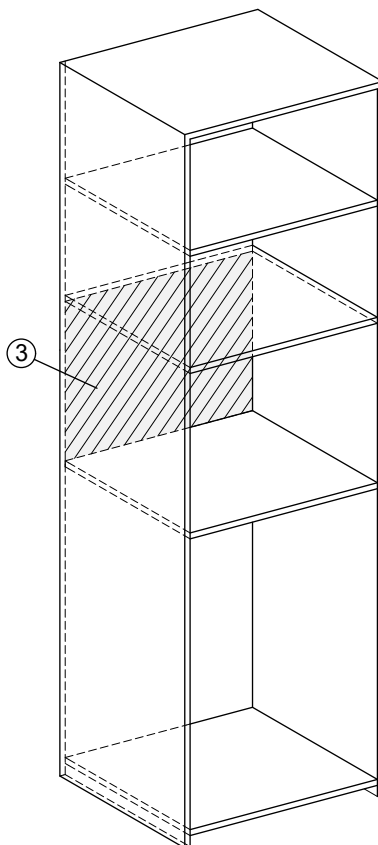
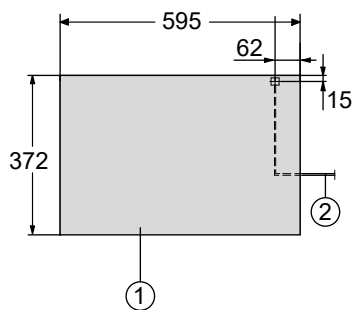


Vista lateral do armário superior



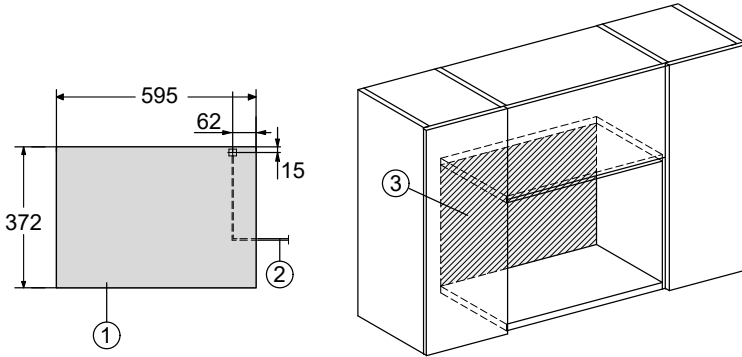
Instalação

Ligação do armário alto



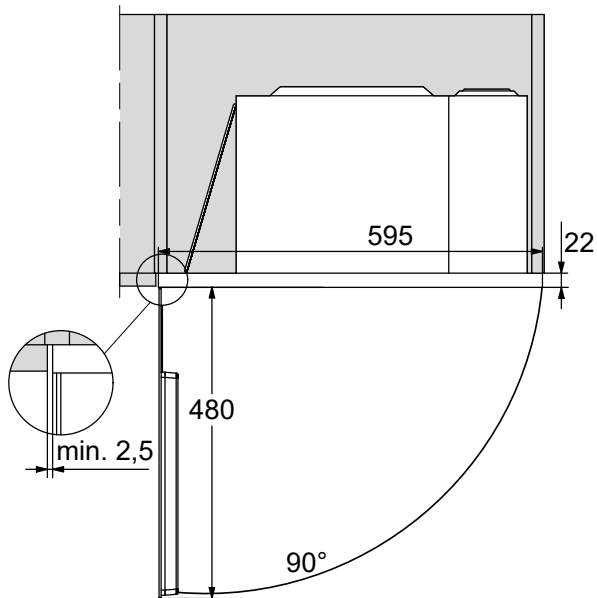
- ① Vista de frente
- ② Cabo de ligação à rede, comprimento = 1.600 mm
- ③ Sem ligação nesta área

Ligação do armário superior



- ① Vista de frente
- ② Cabo de ligação à rede, comprimento = 1.600 mm
- ③ Sem ligação nesta área

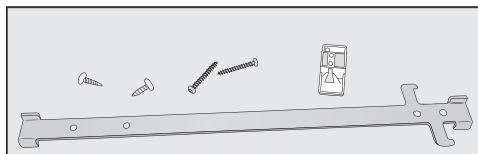
Vista de cima



Instalação

Material para encastrar

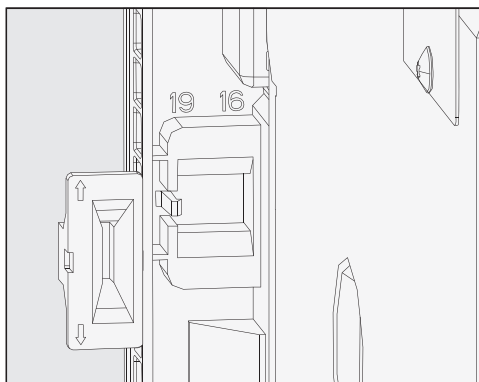
O material que se segue encontra-se nos acessórios:



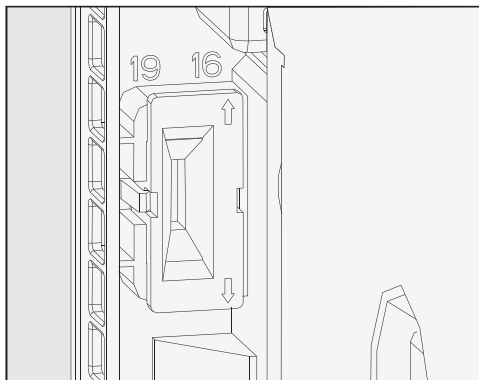
Efetuar a montagem

O aparelho de micro-ondas só ser utilizado depois de estar encastrado.

Nos acessórios existe um adaptador que é o auxiliar de posicionamento para a régua de ganchos. Neste adaptador estão 2 setas que permitem uma alocação em relação à espessura da parede do nicho. As espessuras habituais da parede são 16 ou 19 mm.

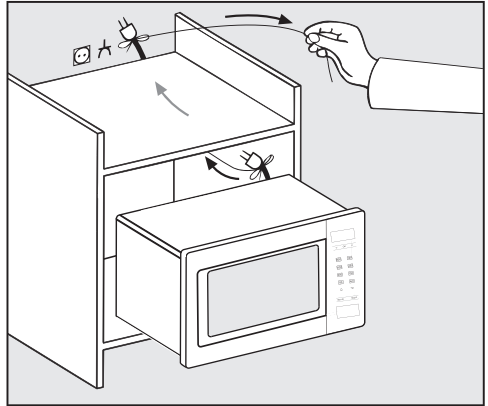
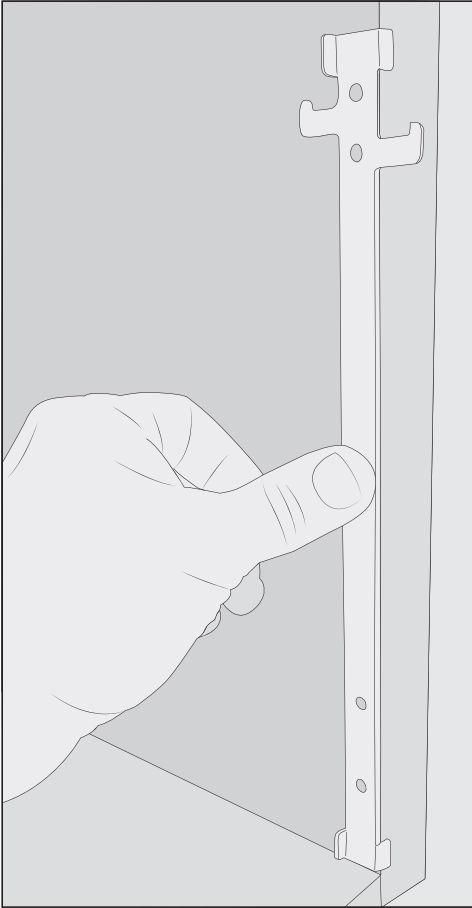


- Tenha em atenção ambas as medidas de espessuras da parede que podem ser visualizadas na estrutura, na parte posterior do aparelho.



- Insira o adaptador de modo que a seta aponte para o algarismo com a espessura correspondente da parede.

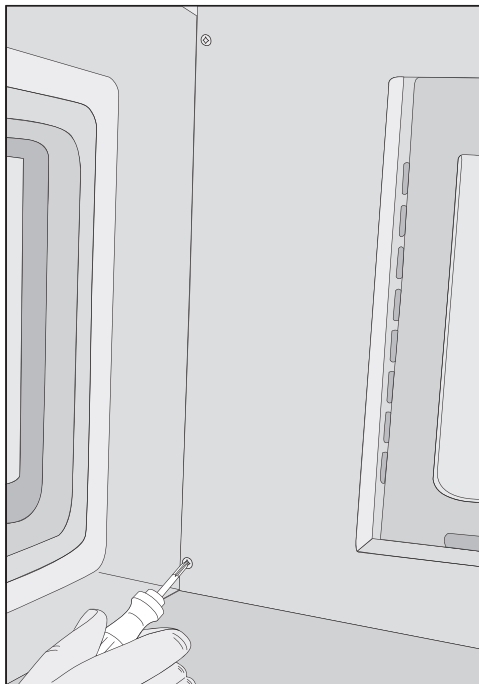
1. Altura do nicho 350 mm



- Monte a régua de ganchos com os ganchos mais baixos de fora para dentro no lado direito do nicho.
- Fixe a régua de ganchos com ambos os parafusos curtos dos acessórios.

- Deslize o micro-ondas com cautela para o interior do nicho. Insira o cabo com a ficha através do nicho.
- Eleve o micro-ondas através dos ganchos de fixação e baixe-o de seguida.

Instalação

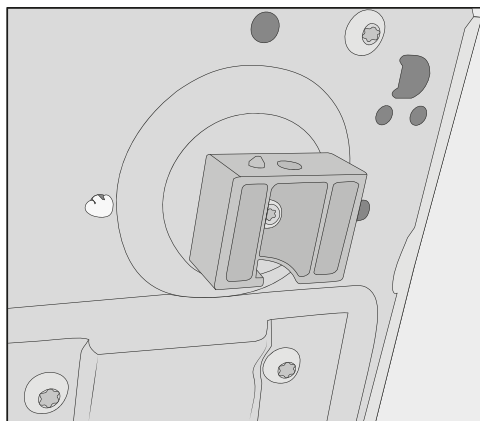


- Coloque a chave de fendas ligeiramente inclinada e fixe o aparelho no lado esquerdo em cima e em baixo com ambos os parafusos compridos.
- Certifique-se de que o micro-ondas está montado de modo estável.
- Verifique se a distância lateral entre o micro-ondas e as paredes do móvel é de, pelo menos, 2,5 mm e distância superior é de aproximadamente 4 mm.
- Ligue o aparelho à corrente elétrica.

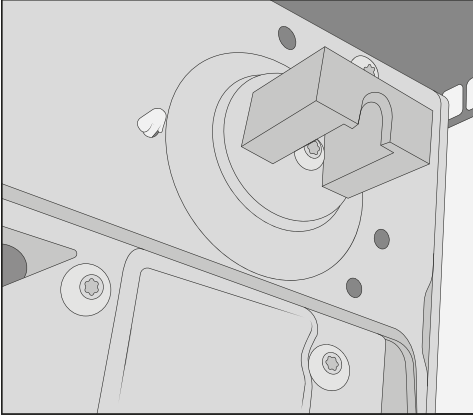
2. Altura do nicho 360 mm

Aquando da entrega os 4 pés do aparelho estão montados para uma altura do nicho de 350 mm. Para uma altura do nicho de 360 mm deve colocar os pés na posição superior.

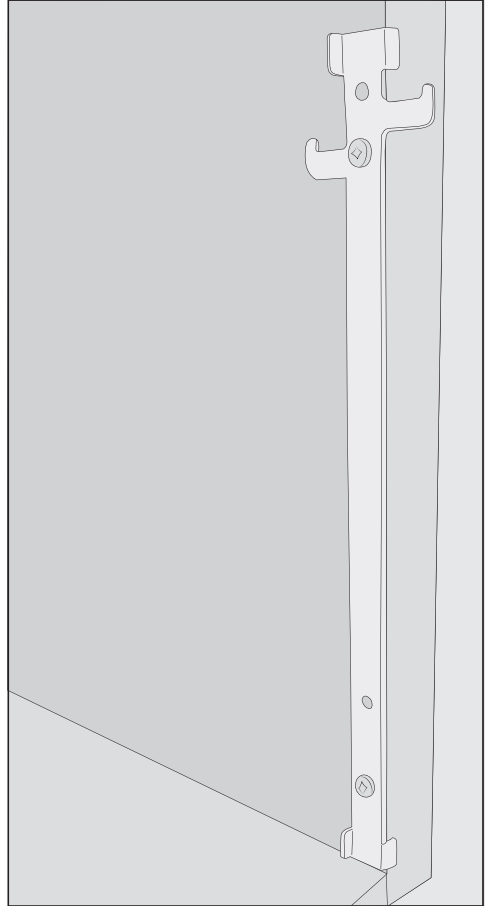
- Retire todos os acessórios, bem como o prato rotativo e o anel do interior do micro-ondas.
- Coloque o micro-ondas na parede lateral do lado direito, de modo que a estrutura frontal sobressaia do rebordo da mesa e não fique assente.



- Desenrosque os 4 pés do aparelho na base do aparelho e rode os pés um quarto de volta para a posição superior.




- Para a posição segura do micro-ondas garanta que o pino pequeno para o posicionamento está encaixado antes de voltar a fixar os pés.



- Monte a régua de ganchos com os ganchos mais altos de fora para dentro no lado direito do nicho.
- Fixe a régua de ganchos com ambos os parafusos curtos dos acessórios.
- Proceda com a instalação conforme descrito em «1. Altura do nicho 350 mm».


Instalação

Ligação elétrica

 Risco de ferimentos devido a aparelho anómalo.
Antes da ligação deve certificar-se de que o aparelho não está danificado.
Nunca coloque em funcionamento um aparelho anómalo.

O aparelho está equipado com cabo e ficha prontos a ligar.

Certifique-se de que tomada com ligação à terra está sempre acessível. Se isto não for possível, certifique-se de que na instalação está disponível um dispositivo seccionador para cada polo.

 Perigo de incêndio devido a sobreaquecimento.
O funcionamento do aparelho em tomadas múltiplas e cabos de extensão pode sobrecarregar os cabos.
Da mesma forma, o aparelho não deve funcionar em ligação com as chamadas fichas de economia de energia, porque estas reduzem a entrada de energia no aparelho provocando aquecimento excessivo.
Por motivos de segurança não deve utilizar tomadas múltiplas ou cabos de extensão.
Conecte o aparelho com o cabo original diretamente e sem elementos intermédios.

A instalação elétrica deve ser efetuada de acordo com as normas VDE 0100 e em concordância com os regulamentos locais.

Um cabo de ligação danificado só pode ser substituído por um cabo de ligação especial do mesmo tipo (pode ser obtido no serviço de assistência técnica da Miele). Por motivos de segurança, a

substituição só pode ser efetuada por um técnico qualificado ou pelo serviço de assistência técnica da Miele.

Os dados necessários para a ligação estão indicados na placa de características, que se encontra na parte da frente interior do aparelho ou na parte traseira do mesmo.

Compare os dados indicados na placa de características com os da rede elétrica. Estes dados devem estar em concordância.

Em caso de dúvida, contacte um electricista.

É possível um funcionamento temporário ou permanente num sistema de alimentação energética autossuficiente ou não-síncrono de rede (por ex., redes separadas, sistemas de reserva). O pré-requisito para o funcionamento é que o sistema de alimentação elétrica esteja em conformidade com as especificações da EN 50160 ou comparável.
As medidas de proteção previstas na instalação doméstica e neste produto Miele devem também ser asseguradas na sua função e modo de funcionamento em funcionamento isolado ou em funcionamento não-síncrono ou ser substituídas por medidas equivalentes na instalação. Como descrito, por ex., na publicação atual da VDE-AR-E 2510-2.

Eliminação da embalagem

A embalagem é utilizada para o manuseamento e protege o aparelho contra danos que possam ocorrer durante o transporte. Os materiais da embalagem são selecionados do ponto de vista ecológico e de eliminação e são geralmente recicláveis.

A devolução da embalagem ao ciclo de reciclagem contribui para a economia de matérias-primas. Utilize pontos de recolha de resíduos com triagem de materiais e possibilidades de devolução das embalagens. O seu distribuidor Miele aceita de volta as embalagens de transporte.

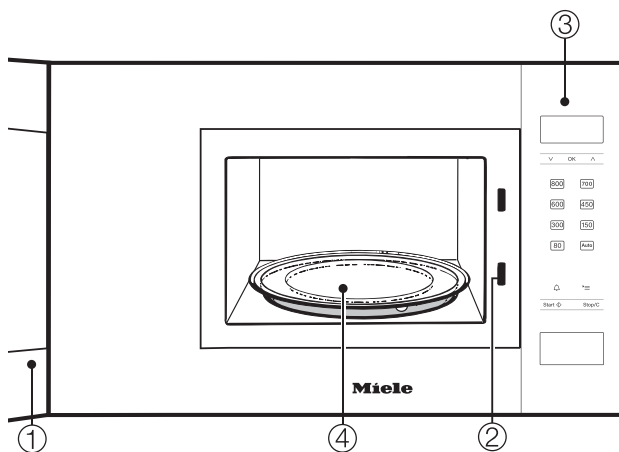
Eliminação do aparelho em fim de vida útil

Os equipamentos elétricos e eletrónicos contêm diversos materiais valiosos. Também contêm determinadas substâncias, misturas e componentes necessários para o seu funcionamento e segurança. No lixo doméstico, bem como no caso de tratamento incorreto, estes podem causar danos na saúde das pessoas e no ambiente. Por isso, não coloque o seu equipamento em fim de vida útil, em nenhuma circunstância, no lixo doméstico.



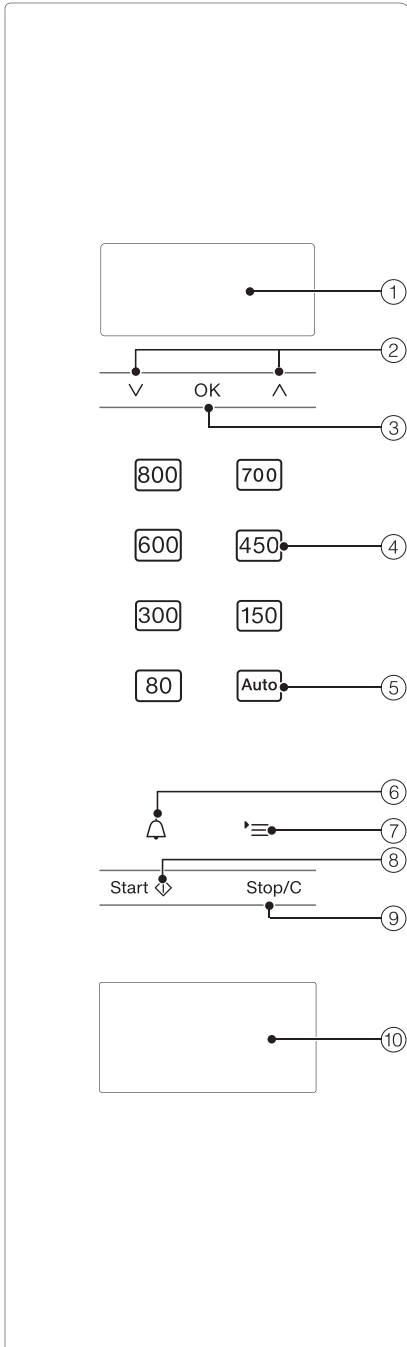
Em vez disso, utilize os pontos oficiais de recolha criados para a entrega e reciclagem gratuita de equipamentos elétricos e eletrónicos da sua junta de freguesia, de distribuidores Miele ou da Miele. A eliminação de eventuais dados pessoais do equipamento em fim de vida útil é um processo, do ponto de vista legal, da sua responsabilidade. Está legalmente obrigado a retirar de forma não destrutiva as pilhas e as baterias usadas não fechadas de forma fixa no aparelho, bem como as lâmpadas que possam ser retiradas de forma não destrutiva. Entregue-as num ponto de recolha adequado onde possam ser entregues de forma gratuita. Mantenha o seu equipamento em fim de vida útil fora do alcance de crianças, até ser transportado.

Descrição do aparelho



- ① Porta
- ② Fecho da porta
- ③ Área de comando
- ④ Prato rotativo

Área de comando



- ① Visor para indicação da hora do dia e informações sobre utilização
- ② Teclas de setas \wedge e \vee para percorrer as listas de seleção e para alterar valores
- ③ Tecla *OK* para confirmar os valores, para aceder a funções e para memorizar regulações
- ④ Diferentes níveis de potência do micro-ondas
- ⑤ Programas automáticos
- ⑥ Temporizador
- ⑦ Tecla \equiv para selecionar regulações do aparelho
- ⑧ Tecla de Start/mais um minuto/Quick M-O
- ⑨ Tecla Stop/Tecla de cancelamento
- ⑩ Abridor de porta

Descrição de funcionamento

No aparelho de micro-ondas, encontra-se um magnetron. Este converte a energia elétrica em ondas eletromagnéticas – em micro-ondas. Estas ondas são distribuídas uniformemente para o interior do forno, sendo refletidas pelas paredes de metal do interior do forno. Desta forma as micro-ondas chegam e penetram por todos os lados nos alimentos. Acionando o prato rotativo a distribuição das micro-ondas é otimizada.

Para que as micro-ondas penetrem nos alimentos é necessário utilizar recipientes adequados para micro-ondas. As micro-ondas atravessam porcelana, vidro, papelão, plástico, mas não o metal. Por este motivo não utilize recipientes metálicos nem recipientes que tenham metal na sua composição ou decorações metálicas. O metal reflete as micro-ondas e pode provocar formação de faíscas. As micro-ondas podem não ser absorvidas.

As micro-ondas penetram diretamente nos alimentos através do recipiente adequado. Como os alimentos são compostos por muitas e pequenas moléculas, as moléculas, sobretudo as da água, são postas em forte oscilação através das micro-ondas, ou seja, aprox. 2,5 milhões de vezes por segundo. Pode ocorrer calor. Forma-se primeiro nas camadas externas do alimento, passando depois para o centro. Quanto maior quantidade de água tiver um alimento mais rapidamente ele aquece ou cozinha.

Assim, o calor é gerado diretamente nos alimentos. Existem, assim, as seguintes vantagens:-

Os alimentos podem ser cozinhados pelo sistema de micro-ondas sem ou com pouco líquido ou adição de gordura.

- Descongelar, aquecer ou cozinhar no micro-ondas é mais rápido do que num forno convencional.

- Os nutrientes, tais como vitaminas e minerais permanecem em grande parte intatos.

- A cor natural e o sabor dos alimentos quase que não altera.

A emissão de micro-ondas cessa logo que interrompa o processo ou abra a porta do aparelho. A porta estando fechada e intacta, durante o funcionamento, oferece proteção suficiente.

No aparelho de micro-ondas os alimentos são descongelados, aquecidos ou cozinhados num curto espaço de tempo.

Pode usar o micro-ondas das seguintes formas:

- Através da inserção de uma potência de micro-ondas e do tempo pode descongelar, aquecer ou cozinhar alimentos.
- Pode descongelar alimentos congelados pré-confecionados e, em seguida, aquecer ou cozinhar.
- O micro-ondas também pode ser utilizado como «pequeno ajudante na cozinha», por ex. para levedar massa levedada, para derreter chocolate ou manteiga, para dissolver gelatina, para preparar recheio para bolos e para preparar conservas de pequenas quantidades de fruta, legumes e carne.

Modos de funcionamento

Funcionamento isolado do micro-ondas

Este modo de funcionamento é adequado para descongelar, aquecer e cozinhar.

Programas automáticos

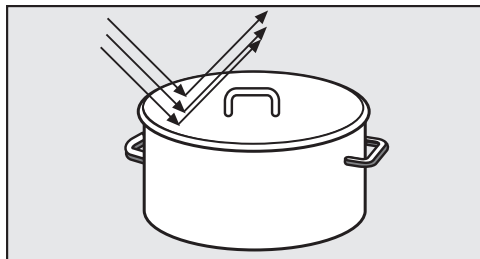
Existem os seguintes os programas automáticos disponíveis:

- 5 programas de descongelação (A 1 até A 5),
- 3 programas de confeção para alimentos congelados (A 6 até A 8)
- 3 programas de confeção para alimentos frescos (A 9 até A 11)

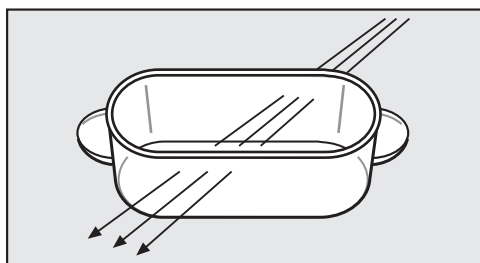
Os programas dependem do peso o que significa que é necessário seleccionar o peso do alimento. O peso do alimento pode ser indicado em gramas (g) ou libras (lb) (consulte «Alterar regulações do aparelho»).

Instruções da louça para o micro-ondas

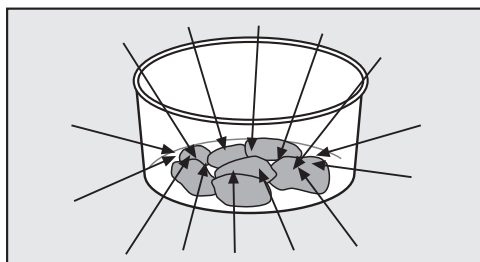
As micro-ondas



- são refletidas pelo metal.



- atravessam vidro, porcelana, plástico, papelão.



- são absorvidas pelos alimentos.

! Risco de incêndio devido a louça não adequada.

A louça não adequada para micro-ondas pode ficar danificada e danificar o aparelho de micro-ondas.

Tenha em atenção as instruções sobre a louça.

Material e forma

O material e a forma da louça utilizada influenciam os tempos de aquecimento e de confeção. Recomendamos recipientes planos redondos ou ovais. A uniformidade ao aquecer alimentos nestes recipientes é melhor do que em recipientes quadrados ou retangulares.

! Perigo de ferimentos devido a elementos de pega e pegas da tampa ocas.

Ao usar louça com estruturas ocas, nas quais pode entrar humidade, existe o perigo de se formar pressão com destruição por explosão das estruturas ocas em questão.

Não utilize louça com elementos de pega e pegas da tampa ocas, a menos que os espaços ocas estejam suficientemente arejados.

Metal

Não utilize no aparelho de micro-ondas recipientes de metal, papel-alumínio, talheres ou louça com partes metálicas (decoração, p. ex. rebordo dourado, azul cobalto). O metal reflete as micro-ondas impedindo o processo de confeção.

Não utilize copos de plástico com tampas de alumínio que não tenham sido completamente retiradas.

Exceções:

- Alimentos pré-confeccionados em tabuleiros de alumínio podem ser descongelados e aquecidos no aparelho. Importante: retire a tampa do tabuleiro e posicione o tabuleiro, pelo menos, a 2 cm de distância das paredes do interior do forno. O aquecimento dos alimentos ocorre apenas por cima. Se tirar o alimento do tabuleiro de alu-

Instruções da louça para o micro-ondas

mínio e o colocar num recipiente adequado para micro-ondas, a distribuição de calor será, em regra geral, mais uniforme.

Note que pode ao usar recipientes de alumínio, podem ocorrer ruídos crepitantes e faíscas.

- Papel-alumínio

Para conseguir descongelar, aquecer ou cozinhar uniformemente peças de carne de tamanhos irregulares por exemplo, pode tapar as partes mais finas, quase no final do tempo, com folha de papel-alumínio.

Importante é que essa folha esteja pelo menos a 2 cm de distância das paredes do forno. Não deve tocar nas paredes!

- Espetos e molas de metal

Estas peças de metal podem ser utilizadas desde que a peça de carne seja maior que o metal.

Vidrado, cores

Alguns vidrados e cores contêm substâncias metálicas. Esta louça é, pois, desadequada para micro-ondas.

Vidro

Recipientes de vidro ou de vitrocerâmica resistentes a temperaturas são adequados.

O cristal contém normalmente uma certa percentagem de chumbo podendo rachar se for utilizado no micro-ondas.
É, pois, desadequado.

Porcelana

Louça de porcelana é adequada para o micro-ondas.

Mas não deve ter decorações metálicas, como por ex. rebordos dourados, nem pegas altas.

Faiança

No caso de faiança pintada só deve ser utilizada se o desenho estiver por baixo do vidrado.

A faiança pode ficar quente.
Utilize luvas de cozinha.

Madeira

A água presente na madeira evapora durante o processo de confeção. Assim sendo, a madeira seca e surge fissuras.

Os recipientes de madeira são, assim, desadequados.

Plástico

⚠ Danos devido a plástico sensível ao calor.

A louça de plástico tem de ser resistente ao calor e suportar temperaturas de, pelo menos, 110 °C. Caso contrário deforma-se e o plástico pode misturar-se com o alimento.

A louça de plástico deverá ser utilizada só para processos com o modo de funcionamento isolado do micro-ondas.

Em lojas da especialidade pode também adquirir louça de plástico especial, adequada para micro-ondas.


A louça de plástico de melamina não é adequada. Esta absorve energia e, por isso, fica quente. Ao adquirir louça de

Instruções da louça para o micro-ondas

plástico informe-se do tipo de material que faz parte da sua composição. Louça de plástico alveolar, como p. ex. poliestireno, podem ser utilizados para aquecer alimentos num curto espaço de tempo.

Pode utilizar sacos para cozinhar de material sintético para aquecer e cozinhar o conteúdo, se antes forem feitos pequenos orifícios nos sacos. O vapor pode sair através dos orifícios. Desta forma é evitado um aumento de pressão e que o saco rebente.

Além disso, existem sacos especiais para cozinhar a vapor que não necessitam ser perfurados. Tenha em atenção as instruções de embalagem.


 Risco de incêndio devido a material inadequado.

Clipes de metal, assim como de plástico ou de papel com arame interior podem inflamar-se.

Evite utilizar estes clipes.

Recipientes descartáveis

Os recipientes descartáveis de plástico devem ter as características listadas em «Plástico».

 Risco de incêndio devido a louça não adequada.

Os recipientes descartáveis de plástico, papel ou outros materiais inflamáveis podem inflamar-se.

Mantenha o aparelho sob vigilância se aquecer ou cozinhar alimentos em recipientes descartáveis de plástico, papel ou outros materiais inflamáveis.

Para bem do ambiente, abdique dos recipientes descartáveis.

Testar a louça

Se tiver dúvidas se a louça de vidro, barro ou porcelana é adequada para micro-ondas, pode fazer o seguinte teste:

- Coloque a louça vazia no centro do interior do forno.
- Feche a porta.
- Selecione o nível máximo de potência.
- Confirme o 0 a piscar para os minutos com *OK*.
- Com as teclas de setas \wedge e \vee introduza 30 segundos e confirme a introdução com *OK*.
- Pressione a tecla Start.

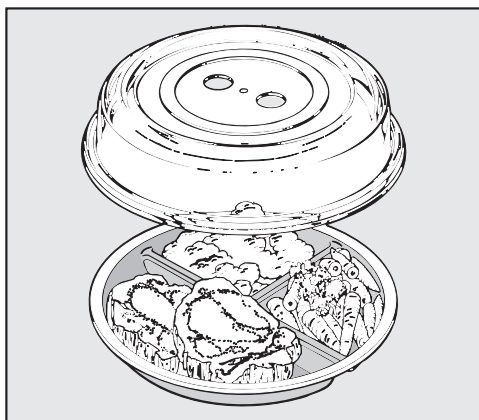
Se, durante o teste, ouvir ruídos acompanhados de faíscas, desligue imediatamente o aparelho (pressionar duas vezes a tecla Stop/C). A louça que provoque tal reação não é adequada para micro-ondas. Em caso de dúvida, contacte o fabricante da louça ou o fornecedor, para saber se será adequada para o micro-ondas.

Através deste teste, não consegue verificar se os espaços ocultos das peças estão suficientemente arejados.

Instruções da louça para o micro-ondas

Uma tampa de proteção

- impede saída excessiva de vapor de água, em especial no caso de aquecimento prolongado.
- acelera o processo de aquecimento dos alimentos.
- impede que os alimentos sequem.
- impede que o interior do forno fique sujo.



- Por este motivo, tape os alimentos no funcionamento isolado do micro-ondas com uma tampa de proteção adequada para micro-ondas.

Nas lojas da especialidade irá encontrar essas tampas de proteção.

Em vez da tampa de proteção, pode usar uma película transparente adequada para micro-ondas. A película transparente para fins domésticos pode deformar-se e ficar agarrada aos alimentos devido ao calor.

! Danos devido a plástico sensível ao calor.

O material da tampa suporta, normalmente, temperaturas até 110 °C (consulte as indicações do fabricante). A temperaturas mais elevadas, o plástico pode deformar-se e ficar agarrado aos alimentos.

Por isso, use a tampa apenas em aparelhos de micro-ondas, e apenas para o simples funcionamento isolado do micro-ondas.

! Danos devido a aberturas tapadas.

Se o recipiente tiver um diâmetro pequeno, a tampa pode estancar o recipiente e o vapor de água não pode escapar pelas aberturas laterais da tampa. A tampa fica demasiado quente e pode derreter.

Certifique-se de que a tampa não veda o recipiente.

Não usar a tampa de proteção se

- forem aquecidos alimentos como panados.
- os alimentos devem ficar com uma crosta como, p. ex., as tostas.

! Risco de explosão devido a acumulação de pressão.

Em recipientes ou garrafas fechadas, forma-se uma pressão durante o aquecimento e aqueles podem reventar.

Nunca aqueça alimentos ou líquidos em recipientes fechados, tais como frascos de comida para bebé. Abra, primeiro, o recipiente. Retire a tampa e a tetina no caso dos biberões.

O primeiro funcionamento

Utilize o aparelho de micro-ondas apenas depois de estar encastrado.

Quando o aparelho micro-ondas é conectado à corrente elétrica fica imediatamente pronto a funcionar.

Configurar a hora do dia

- Ligue o aparelho à corrente.

No campo de exibição aparece 12:00. Os algarismos antes dos dois pontos piscam.

- Ajuste as horas através das teclas de setas \wedge e \vee .
- Confirme com *OK*.
- Ajuste os minutos através das teclas de setas \wedge e \vee .
- Confirme com *OK*.

A hora ajustada é assumida.

Pode alterar o formato de 24 horas para 12 horas (1=pm) (consulte o capítulo «Alterar regulações do aparelho»).

Pode programar o micro-ondas para que a indicação da hora do dia se desligue automaticamente todas as noites entre as 23 e as 5 horas (consulte o capítulo «Alterar regulações do aparelho»).

Corrigir a hora do dia

- Pressione a tecla $\text{'}\equiv$.

No visor aparece P1.

- Pressione *OK*.
- Através das teclas de setas corrija as horas e confirme com *OK*.
- Através das teclas de setas ajuste os minutos e confirme com *OK*.

A hora alterada é assumida.

Abrir a porta

- Para abrir a porta pressione no abridor de porta.

Se o micro-ondas estiver a funcionar, o funcionamento é interrompido ao abrir a porta.

Colocar o recipiente no forno

O mais favorável será colocar o recipiente ao centro do forno.

Prato rotativo

Certifique-se de que o prato rotativo não se desloca ao retirar a louça.

Assim que inicia um processo de confeção, o prato rotativo roda automaticamente com a louça colocada sobre ele. Os alimentos são descongelados, aquecidos ou cozinhados uniformemente à medida através da rotação.

O prato rotativo pode ser carregado com um máximo de 3 kg. Se o peso for demasiado elevado, o prato rotativo não pode rodar e o micro-ondas pode ser danificado.

Certifique-se de que não é ultrapassada a carga máxima sobre o prato rotativo.

Se retirar o prato rotativo e colocar os alimentos diretamente sobre o fundo do interior, o micro-ondas pode ser danificado.

Não coloque os alimentos diretamente sobre o prato rotativo, utilize sempre louça.

Utilize **sempre** o prato rotativo e coloque a louça com os alimentos no **centro** do mesmo.

Utilizar o prato rotativo

- Utilize apenas louça que seja menor do que o prato rotativo.
- Para descongelar, aquecer ou cozinhar, utilize sempre louça adequada para micro-ondas (consulte o capítulo «Instruções da louça para o micro-ondas»). Em seguida, coloque a louça com os alimentos no centro do prato rotativo.
- Além disso, vire os alimentos ou mexa de vez em quando para que os alimentos sejam aquecidos uniformemente.

Fechar a porta

- Pressione a porta para fechar.

Se a porta tiver sido aberta durante o desenrolar de um processo, basta carregar na tecla Start para continuar.


Se a porta não se encontrar bem fechada, o aparelho não funciona.

Utilização

Iniciar o processo

A escolha de uma potência do micro-ondas é efetuada através do acionamento das respetivas teclas sensoras.

- Toque na tecla sensora para o nível de potência pretendido.

No campo de exibição acendem  e a potência do micro-ondas.

- Através das teclas de setas ajuste o tempo de confeção pretendido, começando pelos minutos, e confirme a seleção com *OK*.
- Ajuste depois os segundos e confirme de novo com *OK*.
- Pressione a tecla *Start*.

O processo de confeção está em curso.

Pode selecionar entre 7 níveis de potência.

Quanto mais elevada for a potência, mais micro-ondas atingem os alimentos.

Para aquecer alimentos que, durante o processo de aquecimento ou de confeção, não possam ser mexidos ou virados, ou que tenham diferentes composições, deverá selecionar uma potência de micro-ondas mais baixa.

Só assim é que o calor se distribui uniformemente em todas as partes. Uma duração correspondentemente maior leva então ao resultado de confeção pretendido.

Pode selecionar uma duração até 90 minutos. Exceção: se estiver selecionada a potência máxima de micro-ondas, pode ajustar uma duração de, no máximo, 15 minutos. No caso de uma utilização contínua da potência total, pode ocorrer uma redução de potência que é exibida no visor (proteção de sobreaquecimento).

O tempo necessário depende

- da temperatura inicial dos alimentos. Alimentos que estiveram no frigorífico necessitam de um tempo mais longo para aquecer ou cozinhar do que alimentos que estejam à temperatura ambiente.
- do tipo e qualidade dos alimentos. Legumes frescos contêm mais água do que legumes armazenados, pelo que necessitam de menos tempo de confeção.
- da frequência com que os alimentos são mexidos ou virados. Mexendo ou virando várias vezes, o calor distribui-se uniformemente e, por conseguinte, o alimento precisa de um tempo de confeção mais curto.
- da quantidade de alimentos. Sendo válido: dobro da quantidade – quase o dobro do tempo. No caso de pouca quantidade de alimentos, o tempo necessário será também mais curto.
- da forma e do material da louça.

Indicação «door»

A indicação «door» no campo de exibição lembra que o aparelho não pode ser posto em funcionamento sem nenhum alimento.

O aparelho pode ficar danificado devido à falta de alimentos.

Se a tecla *Start* for pressionada, sem que antes tenha aberto a porta, aparece **door** no campo de exibição. Possivelmente não existe qualquer alimento no interior do aparelho porque a porta não foi aberta durante um espaço de tempo longo (aproximadamente 20 minutos). O *Start* está bloqueado até que a porta seja aberta.

Interromper o processo / Continuar o processo

Pode interromper o **processo** sempre que pretender. . .

. . . **interromper:**

- Pressione a tecla Stop/C, ou abra a porta do aparelho.

O tempo para.

. . . **continuar**

- Feche a porta e carregue na tecla Start.

O processo continua.

Alterar introduções

Se, após iniciar um processo, detetar que . . .

. . . a **potência do micro-ondas** selecionada é demasiado alta ou baixa:

- Selecione a nova potência do micro-ondas.

. . . o **tempo** introduzido é demasiado curto ou demasiado longo:

- Interrompa o processo (toque uma vez na tecla Stop/C), ajuste o novo tempo através das teclas de setas e continue o processo (pressionar a tecla Start),

ou em alternativa:

- Se durante o funcionamento pressionar a tecla Start, o tempo de confeção prolonga-se por mais um minuto, sempre que pressionar a tecla Start (exceção: no caso de potência máxima de micro-ondas o tempo prolonga-se em 30 segundos).

Eliminar um processo

- Pressione duas vezes a tecla Stop/C.

No final do processo

No final do processo, soa um sinal acústico. A iluminação do interior apaga-se.

O sinal soa em espaços regulares de 5 minutos, nos primeiros 20 minutos após o final do processo.

- Se pretender desligar o sinal atempadamente, basta tocar na tecla Stop/C.

Sistema automático de Manter quente

O sistema automático de manter quente entra automaticamente em funcionamento, quando terminar um processo que se tenha desenrolado a pelo menos 450 watts e a porta permaneça fechada não sendo acionada qualquer tecla.

Depois disso e ao fim de 2 minutos, o sistema automático de manter quente liga automaticamente com 80 watts de potência máxima e mantém-se ativo no máximo durante 15 minutos.

No visor, aparece , 80 W H:H.

Se abrir a porta do micro-ondas durante o tempo de manter quente, ou ativar uma tecla ou um botão seletor, o processo será interrompido.

Não é possível ativar em separado o sistema automático de manter quente.

Esta função pode ser desativada (consultar «Alterar regulações do aparelho»).

Utilização

Quick M-O

Basta carregar na tecla Start/◊ para que o aparelho inicie o funcionamento com a potência máxima durante um minuto.

- Pressione a tecla Start/◊.

O tempo de confeitão de 1 minuto com potência máxima decorre sem pressionar mais nenhuma tecla.

Se, durante o funcionamento, tocar na tecla Start, o tempo de confeitão aumenta em mais 30 segundos após cada toque na tecla Start.

Alterar o tempo e a potência

Pode alterar o tempo e a potência memorizados e guardar assim uma aplicação principal.

Na faixa de potência até 300 watts podem ser guardados, no máximo, 10 minutos.

A partir de 450 watts podem ser guardados, no máximo, 5 minutos.

- Pressione a tecla '≡.

No visor aparece P 1.

- Com as teclas de setas selecione P 8.
- Confirme a seleção com *OK*.
- Altere a potência e confirme com *OK*.
- Em seguida, altere o tempo e confirme com *OK*.
- Se não pretende alterar uma regulação pressione a tecla *OK*.
- Se não pretende alterar nenhuma regulação do aparelho pressione a tecla Stop/C.

As regulações do aparelho alteradas são mantidas mesmo após ter havido falta de energia elétrica.

Bloqueio de funcionamento

O bloqueio de funcionamento impede a utilização não permitida do aparelho.

Ativar o bloqueio de funcionamento

- Mantenha a tecla *OK* pressionada durante 6 segundos em retrocesso no visor até que soe um sinal sonoro e surja o símbolo da chave no campo de exibição:



Após um curto período de tempo, o símbolo da chave apaga-se.

Todas as funções do aparelho estão agora bloqueadas. Apenas pode ser utilizado o temporizador quando o bloqueio de funcionamento estiver ativado (consulte o capítulo «Temporizador»).

Após uma falha de energia elétrica, o bloqueio de funcionamento deve ser novamente ligado.

Desativar o bloqueio de funcionamento

- Mantenha novamente a tecla *OK* pressionada até soar um sinal sonoro, se pretender desativar o bloqueio de funcionamento.

Usar o temporizador

Para controlar processos externos como, por ex., cozer ovos, pode seleccionar tempos curtos. O tempo ajustado é descontado de segundo em segundo.

- Pressione a tecla Δ .
- Através das teclas de setas introduza os minutos do tempo curto pretendido e confirme com *OK*.
- Em seguida, introduza os segundos do tempo curto pretendido e confirme com *OK*.

Acende Δ no visor e o tempo é descontado.

Após decorrer o tempo soa um sinal sonoro que é repetido diversas vezes.

Δ pisca e o tempo é incrementado.

Desta forma, fica a saber desde quando é que o tempo curto ajustado está a decorrer.

- Toque na tecla Δ para parar o processo.

Corrigir tempo curto

- Pressione a tecla Δ .

O tempo curto a decorrer para.

- Através das teclas de setas altere o tempo curto e confirme com *OK*.

O tempo curto é retomado.

Eliminar o tempo curto

- Pressione a tecla Stop/C.

O tempo curto a decorrer está terminado.

Utilizar tempo curto mais processo de confeção

Enquanto está em curso um processo de confeção também pode ser ajustado o tempo curto que irá decorrer em segundo plano.

- Pressione a tecla Δ durante o processo de confeção.
- Através das teclas de setas ajuste o tempo curto pretendido e confirme com *OK*.

Ao fim de alguns segundos a indicação altera de novo para o processo de confeção a decorrer. O tempo curto que decorre em segundo plano é exibido através do símbolo Δ acesso.

Se premir a tecla Δ durante o processo de confeção, é exibido o valor atual do tempo curto.

Funcionamento - Programas automáticos

Todos os programas automáticos dependem do peso.

O peso do alimento pode ser indicado em gramas (g) ou libras (lb) (consulte «Alterar regulações do aparelho»).

Após ter selecionado um programa, introduza o peso do alimento. O aparelho funcionará durante o tempo correspondente ao peso selecionado.

Preste atenção os minutos indicados em relação à temperatura ambiente (tempo de compensação), para que o calor se distribua uniformemente nos alimentos.

Sistema automático de descongelação

Existem 5 programas disponíveis para a descongelação de diferentes grupos de alimentos. O tempo de compensação no caso de A 3 pode ir até aos 30 minutos dependendo do peso, no caso de outros programas até aprox. 10 minutos.

A 1 

Bife, costeleta

A 2 

Carne picada

A 3 

Frango

A 4 

Bolos

A 5 

Pão

Este programa é especialmente adequado para descongelar pão fatiado. Tanto quanto possível coloque as fatias isoladas no forno ou separe-as após metade do tempo decorrer, logo após o sinal para virar.

Sistema automático de cozedura

Existem 3 programas para alimentos congelados e para alimentos frescos.

Os tempos de compensação para estes programas são de aproximadamente 2 minutos para cada um.

Cozinhar alimentos congelados

A 6 

Legumes

A 7 

Alimentos confeccionados, que podem ser mexidos

A 8 

Empadão, gratinados

Cozinhar alimentos frescos

A 9 

Legumes


A 10 


Batatas

A 11 

Peixe


Utilizar o programa automático

- Pressione a tecla .
- Selecione com as teclas de setas o programa pretendido da lista dos programas automáticos.
- Confirme a seleção com *OK*.

No visor acende  para micro-ondas, para indicar o peso mais baixo do alimento a confeccionar para o programa selecionado.

O símbolo de início  pisca e g ou lb para solicitar uma indicação de peso.

- Através das teclas de setas corrija o peso do alimento a confeccionar.
- Inicie o programa.

O tempo correspondente ao peso inicia, e acende o símbolo de micro-ondas .

Após decorrer metade do tempo de confeção soa um sinal sonoro.

- Interrompa o programa, se possível, para virar e/ou mexer os alimentos, e, em seguida continue o programa.

Se necessário, o tempo programado pode ser estendido durante a operação para mais alguns minutos (toque repetidamente na tecla Start até aparecer o tempo desejado no visor). Em todos os programas, é possível aumentar alguns minutos.

Após o processo estar concluído, soa um sinal.

A iluminação do interior apaga-se.

Receitas – Programas automáticos

Aqui são adicionadas algumas propostas de receitas para os programas automáticos «Cozinhar alimentos frescos» que pode completar ou variar.

Se as indicações de peso para os respetivos programas forem excedidas, o alimento poderá não cozinhar suficientemente.

Respeite as indicações de peso.

A 9 Legumes

Preparação

Coloque os legumes lavados e preparados num recipiente. De acordo com a frescura e teor de humidade junte 3–4 colheres de sopa de água e um pouco de sal ou outro tempero. Insira o peso incluindo a água e cozinhe num recipiente tapado. Após cerca de metade do tempo de confeção soa um sinal a lembrar que deve virar ou mexer o alimento.

Ao preparar legumes com molho deve seleccionar o peso incluindo os restantes ingredientes. Por favor, respeite o peso máximo.

Cenouras em natas e cerefólio (2 doses)

Tempo de preparação: 25 – 35 minutos

Ingredientes

350 g de cenouras, lavadas
5 g de manteiga
50 ml de caldo de legumes (instantâneo)
75 g de Crème fraîche
1 c. de sopa de vinho branco
Sal, Pimenta
1 pitada de açúcar
 $\frac{1}{2}$ c. de chá de mostarda
1-2 c. de sopa de cerefólio, fresco, picado ou
1 c. de sopa de cerefólio, seco
Aprox. 1 c. de sopa de Maizena

Preparação

Cortar as cenouras às rodelas com 3 - 4 mm. Misturar a manteiga, o caldo, o crème fraîche e os restantes ingredientes e colocar tudo num recipiente juntamente com as cenouras. Cozinhar tapado, mexer aquando de um sinal do aparelho.

Regulação: alimentos frescos A 9 

Peso: 525 g

Nível: base rotativa

Batatas douradas (3 doses)

Tempo de preparação: 25 – 35 minutos

Ingredientes

500 g de batatas descascadas
1 cebola, picada finamente
10 g de manteiga
1 - 2 c. de sopa de caril
250 ml de caldo de legumes (instantâneo)
50 ml de natas
125 g de ervilhas (ultracongeladas)
Sal, Pimenta

Preparação

Cortar as batatas em cubos (ca. 3 x 3 cm) ou utilizar batatas pequenas. Juntar todos os ingredientes num recipiente suficientemente grande e misturar. Tapar o recipiente e após o sinal de aviso mexer novamente e continuar a cozedura.

Regulação: alimentos frescos A 10 

Peso: 800 g

Nível: base rotativa

A 11 Caril de peixe (4 doses)

Tempo de preparação: 35 – 45 minutos

Ingredientes

300 g de pedaços de ananás
1 pimento encarnado
1 banana pequena
500 g de filetes de garoupa
3 c. de sopa de sumo de limão
30 g de manteiga
100 ml de vinho branco
100 ml de sumo de ananás
Sal, açúcar, pimenta
2 c.de sopa de maizena

Preparação

Cortar os filetes aos cubos, colocar num recipiente e salpicar com o sumo de limão. Corte os pimentos em quartos, retire-lhes as partes brancas e as sementes, e em tiras bem finas. Descascar as bananas e cortar às rodelas. Juntar o pimento e o ananás ao peixe e misturar tudo. Juntar a manteiga. Misturar o vinho, o sumo, os condimentos e a maizena e juntar ao peixe. Misturar tudo bem e cozinhar tapado.

Regulação: alimentos frescos A 11 

Peso: aprox. 1200 g

Nível: base rotativa

Alterar as regulações do aparelho

Algumas regulações do seu aparelho podem ser alteradas.

As regulações individuais do aparelho que podem ser alteradas encontram-se na tabela.

As regulações de fábrica estão marcadas na tabela com uma estrela*.

Para alterar as regulações do aparelho, proceda como se indica a seguir:

- Pressione a tecla $\text{P} \equiv$.

No visor aparece P 1.

- Através das teclas de setas selecione a regulação do aparelho que pretende alterar.
- Confirme a seleção com *OK*.
- Consoante a regulação do aparelho pode agora inserir valores ou seleccionar possibilidades de regulação com as teclas de setas.
- Se não alterar uma regulação e pretender passar a outra regulação, pressione a tecla *OK*.
- Se não pretende alterar nenhuma regulação do aparelho pressione a tecla *Stop/C*.

As regulações do aparelho alteradas são mantidas mesmo após ter havido falta de energia eléctrica.

Regulação do aparelho		Possibilidades de regulação (* regulação de fábrica)	
P1	Regular a hora do dia	Horas	Insira as horas através das teclas de setas.
		Minutos	Insira os minutos através das teclas de setas.
P2	Sinais sonoros	5 0	Os sinais sonoros estão desligados.
		5 1 *	Os sinais sonoros estão ligados.
P3	Som das teclas	5 0	Os sons das teclas estão desligados.
		5 1 *	Os sons das teclas estão ligados.
P4	Formato da hora do dia	24 h *	A indicação de 24 horas está ligada.
		12 h	A indicação de 12 horas está ligada.
P5	Desativação noturna	5 0*	A desativação noturna está desligada.
		5 1	A desativação noturna está ligada. A indicação das horas está desligada durante o período das 23 até às 5 horas.


Alterar as regulações do aparelho

Regulação do aparelho		Possibilidades de regulação (* regulação de fábrica)	
P6	Unidade de peso	50*	O peso do alimento é indicado em gramas (g).
		51	O peso do alimento é indicado em libras (lb).
P7	Sistema automático de manter quente	50	O sistema automático de manter quente está desligado.
		51*	O sistema automático de manter quente está ligado.
P8	Quick MO	Potência	A potência máxima pode ser alterada.
		Duração	A duração de 1 minuto pode ser alterada.
P9	Indicação «door»	50	Não aparece a indicação «door».
		51*	A indicação «door» aparece se a porta não tiver sido aberta durante 20 minutos. O Start está bloqueado.
P10	Modo de demonstração (para demonstração dos aparelhos no distribuidor ou em espaços da exposição)	50*	O modo de demonstração não está ativo. Se um modo de demonstração ativo estiver inativo aparece _ _ _ _ no visor, por breves instantes.
		51	O modo de demonstração está ativo. Ao pressionar uma tecla ou um botão seletor, surge, por breves instantes <i>NE5_</i> no campo de exibição. O aparelho não está pronto a funcionar.
P11	Horas de funcionamento		Pode consultar o número total de horas de funcionamento do seu micro-ondas.
P0	Regulações de fábrica	50	As regulações de fábrica foram alteradas.
		51*	As regulações de fábrica são restabelecidas ou não foram alteradas.

Aquecer

Para aquecer alimentos selecione a seguinte potência de micro-ondas:

Bebidas	800 watts
Alimentos	600 watts
Comida para bebés, comida para crianças	450 watts


 Risco de queimaduras devido a comida muito quente.

A comida para bebés e crianças não deve aquecer em demasia.

Aqueça, por isso, só durante 1/2 até 1 minuto com 450 watts.


Recomendações para aquecer

Aquecer os alimentos em recipiente tapado, somente panados é que devem ser aquecidos destapados.

 Risco de explosão devido a acumulação de pressão.

Em recipientes ou garrafas fechadas, forma-se uma pressão durante o aquecimento e aqueles podem rebentar.

Nunca aqueça alimentos ou líquidos em recipientes fechados, tais como frascos de comida para bebé. Abra, primeiro, o recipiente. Retire a tampa e a tetina no caso dos biberões.

 Risco de ferimentos devido a alimentos/líquidos derramados.

Ao cozinhar, em especial ao aquecer líquidos com micro-ondas, pode acontecer que a temperatura de ebulição seja alcançada mas as típicas bolhas de vapor não se formem. O líquido não ferve de forma uniforme. Este chamado atraso do ponto de ebulição pode originar que, ao retirar o recipiente ou em caso de impacto, se formem subitamente bolhas de vapor e, por conseguinte, a ebulição explosiva repentina. A formação das bolhas de vapor pode ser tão forte que a porta do aparelho pode abrir automaticamente.

Evite um atraso do ponto de ebulição, mexendo o líquido antes de aquecer. Espere, pelo menos, 20 segundos após o aquecimento, antes de colocar o recipiente no interior do forno. Durante o aquecimento pode também colocar uma vareta de vidro ou algo similar, dentro do recipiente.

Os ovos podem rebentar.

Não aqueça no micro-ondas ovos cozidos mesmo que já não tenham a casca.

Alimentos que estiveram no frigorífico necessitam de um tempo mais longo para aquecer do que alimentos que estejam à temperatura ambiente. O tempo necessário para aquecer depende da qualidade, quantidade e da temperatura inicial do alimento.

Certifique-se de que os alimentos são sempre suficientemente aquecidos.

Caso tenha dúvidas se os alimentos ficaram suficientemente aquecidos, reajuste um pouco mais de tempo.


Mexer ou virar de vez em quando as quantidades grandes de alimentos durante o aquecimento. Mexer a partir das camadas exteriores em direção ao centro porque os rebordos aquecem mais rapidamente.

Após aquecer

Cautela ao retirar a louça. Pode estar quente.

As micro-ondas não aquecem a louça (exceção: faiança refratária) mas o seu aquecimento é provocado pela transmissão de calor dos alimentos.

Deixe o alimento em repouso à temperatura ambiente durante alguns minutos após ser aquecido para que o calor se distribua uniformemente dentro do alimento. As temperaturas equilibram-se.

 Risco de queimaduras devido a alimentos muito quentes. Os alimentos podem estar muito quentes após serem aquecidos. Após o aquecimento deve mexer ou agitar os alimentos, em especial a comida para bebés e crianças e verificar a temperatura de consumo.

Cozinhar

Coloque o alimento num recipiente adequado para o micro-ondas e tape-o.

Para cozinhar é conveniente selecionar primeiro uma potência de 800 watts até levantar fervura e para continuar o processo selecione depois 450 watts.


Para cozinhar **arroz doce** e **sêmola**, selecione primeiro 800 watts e depois 150 watts.

Recomendações para cozinhar

Os tempos de confeção para legumes dependem da qualidade. Legumes frescos contêm mais água e, por isso, cozinham-se mais rapidamente. No caso de legumes armazenados junte um pouco de água.

Alimentos que estiveram no frigorífico necessitam de um tempo mais longo para cozinhar do que alimentos que estejam à temperatura ambiente.


Mexa ou vire os alimentos durante a confeção. Deste modo, ocorre uma distribuição uniforme do calor.

 Perigo para a saúde devido tempo de confeção demasiado curto.

Principalmente os alimentos que se deterioram com facilidade como, p. ex., o peixe, devem ser cozinhados durante tempo suficiente.


Preste impreterivelmente atenção ao tempo de confeção indicado ao cozinhar este tipo de alimentos.

No caso de **alimentos com pele rija ou casca** como, p. ex., tomates, salsichas, batatas e beringelas, deve picar a pele ou a casca várias vezes para que o vapor formado possa sair e os alimentos não rebentem.

 Risco de ferimentos devido a ovos com casca.

Se cozer ovos com casca, estes podem partir mesmo após serem retirados do interior do aparelho.

Ovos com a casca só podem ser cozidos no micro-ondas em recipiente especial.

 Risco de queimaduras devido a ovos sem casca.

Se aquecer ovos sem a casca, após a cozedura a gema pode rebentar com elevada pressão.


Os ovos sem casca podem ser cozidos se picar a pele da gema várias vezes.

Depois de cozinhar

Cuidado ao manusear os recipientes!
Pode estar muito quente.

As micro-ondas não aquecem o recipiente (exceção: o barro) mas, o seu aquecimento é provocado pela transmissão de calor dos alimentos.

Deixe o alimento em repouso à temperatura ambiente durante alguns minutos após a cozedura para que o calor se distribua uniformemente. As temperaturas equilibram-se.

 Perigo para a saúde devido a re-congelação.

Os alimentos que foram descongelados perdem valor nutricional e ficam deteriorados se voltarem a ser congelados.


Os alimentos que foram descongelados não devem voltar a ser congelados. Consuma-os tão rápido quanto possível. Estes alimentos descongelados depois de cozinhados podem voltar a ser congelados.

Para descongelar alimentos, selecione a seguinte potência de micro-ondas:

- 80 watts
para descongelar alimentos muito sensíveis como, por exemplo, natas, manteiga, tartes de manteiga ou natas, queijo.
- 150 watts
para descongelar outros alimentos.

Retire o alimento congelado da embalagem e coloque-o num recipiente adequado para o micro-ondas e descongele destapado. Após decorrer metade do tempo de descongelação deve virar, cortar ou mexer os alimentos.

Para descongelar a carne, coloque a carne congelada e desembalada num prato invertido num recipiente de vidro ou porcelana para que o suco da carne possa escorrer. Virar durante o tempo de descongelação.

 Perigo para a saúde devido a risco de salmonelas.

Ao descongelar aves deve existir o máximo de limpeza.

Não utilizar o líquido de descongelamento.

A carne, as aves e o peixe não necessitam de estar completamente descongelados se forem cozinhados de seguida. É suficiente se os alimentos estiverem ligeiramente descongelados. A superfície fica suficientemente macia para assimilar os condimentos.

Descongelar e preparação final

Pode descongelar e aquecer e/ou cozinhar alimentos congelados.

Selecione, primeiro, 800 watts e, por fim, 450 watts.

Retire o alimento da embalagem e coloque-o num recipiente adequado para o micro-ondas e/ou com tampa. Aquecer e/ou cozinhar. Exceção: os hambúrgues devem ser cozinhados destapados.

Sopa e legumes devem ser mexidos várias vezes. Fatias de carne devem ser separadas e viradas após metade do tempo decorrer. Virar o peixe após metade do tempo decorrer.

Após a descongelação e o aquecimento e/ou cozedura, deixe o alimento em repouso à temperatura ambiente durante alguns minutos para que o calor se distribua uniformemente.

Preparar conservas

No micro-ondas pode preparar conservas de pequenas quantidades de fruta, legumes e carne diretamente em frascos adequados para micro-ondas, que pode obter em lojas da especialidade. Prepare os frascos como de costume. Os frascos não devem ser enchidos mais do que 2 cm abaixo do rebordo superior.

Feche os frascos para conservas adequados para micro-ondas apenas com molas adequadas para micro-ondas ou com fita adesiva transparente.

Não utilize molas de metal ou frascos com tampas roscadas, assim como latas, para evitar a formação de faíscas.

É melhor é cozinhar até um máximo de três frascos de $\frac{1}{2}$ litros.



- Coloque os copos na base rotativa.
- Selecione 800 watts de potência para que o conteúdo entre em ebulição.

O tempo necessário depende

- da temperatura do conteúdo dos frascos.
- da quantidade de frascos.

Tempo necessário para obter uma ebulição uniforme com aparecimento de bolhas de ar no caso de

1 frasco	aprox. 3 minutos
2 frascos	aprox. 6 minutos
3 frascos	aprox. 9 minutos

Para as frutas e pepinos, este tempo é suficiente para a preparação.

Para legumes e logo que a ebulição se inicie, reduza a potência para os 450 watts e para cozinhar

- Cenouras, aprox. 15 minutos
- Ervilhas, aprox. 25 minutos.

No final da preparação

Retire os copos do interior do forno, mantenha-os cobertos com um pano durante aprox. 24 horas num local isento de correntes de ar.

Retire as molas ou a fita autocolante e verifique se todos os frascos estão bem fechados.

Exemplos de aplicação

Alimento	Quantidade	Potência do MO (Watt)	Tempo [min]	Indicações
Derreter manteiga/margarina	100 g	450	1:00 – 1:10	Derreter destapado
Derreter chocolate	100 g	450	3:00 – 3:30	Derreter destapado, mexer de vez em quando
Dissolver gelatina	1 pacote + 5c. de sopa de água	450	0:10 – 0:30	Derreter destapado, mexer de vez em quando
Preparar recheio para bolos	1 pacote 250 ml de líquido	450	4 – 5	Aquecer destapado, mexer de vez em quando
Massa fermentada	Massa com 100 g de farinha	80	3 – 5	Levedar em recipiente tapado
Fazer pipocas	1 c. de sopa (20 g) de milho para pipocas	800	3 – 4	Juntar o milho num copo de 1 litro, tapar, depois polvilhar com açúcar
Aumentar bolinhos de chocolate	20 g	600	0:10 – 0:20	Em prato destapado
Aromatizar molho de salada	125 ml	150	1 – 2	Aquecer ligeiramente e destapado
Temperar citrinos	150 g	150	1 – 2	Em prato destapado
Cozinhar bacon para o pequeno-almoço	100 g	800	2 – 3	Destapado sobre papel vegetal
Fazer uma porção de gelado	500 g	150	2	Em recipiente destapado
Pelar tomates	3 unidades	450	6 – 7	Cortar o bico em cruz, aquecer tapado em pouca água e pelar. Os tomates podem ficar muito quentes!
Preparar doce de morango	300 g de morangos 300 g de açúcar cristalizado	800	7 – 9	Misturar a fruta com o açúcar, cozinhar em recipiente tapado

Os valores indicados são de carácter orientativo.

Indicação para laboratórios de ensaios


Alimentos teste de acordo com a norma EN 60705	Potência do MO (Watt)	Duração (min)	Tempo de compensação * (min)	Nota
Creme de ovos, 750 g	300	26–28	120	Louça consulte a norma, dimensões do rebordo superior (21 x 21 cm)
Bolo de areia, 475 g	600	8	5	Louça, consulte a norma, diâmetro exterior no rebordo superior 220 mm, cozinhar destapado
Massa de carne picada, 900 g	600 450	6 11	5	Louça, consulte a norma, dimensões do rebordo superior 250 mm x 124 mm, cozinhar destapado
Descongelar a carne, (carne picada) 500 g	150	12	5–10	Louça consulte a norma, descongelar destapado, voltar após metade do tempo decorrer
Framboesas, 250 g	150	7	3	Louça consulte a norma, descongelar destapado

* Durante este tempo de compensação deixe o alimento em repouso à temperatura ambiente para que a temperatura se distribua uniformemente nos alimentos.

Antes de iniciar a limpeza deve desligar o micro-ondas da corrente elétrica, desligando por exemplo a ficha da tomada.


Nunca utilize um aparelho de limpeza a vapor para limpar o aparelho. O vapor pode atingir as peças condutoras de electricidade do micro-ondas e provocar um curto-circuito.

Interior do forno, interior da porta

 Risco de queimaduras devido ao interior do forno quente.

Imediatamente após o uso o interior do forno ainda pode estar muito quente para a limpeza.

Limpe o interior do forno, assim que este arrefecer.

 Risco de incêndio devido sujidade intensa.

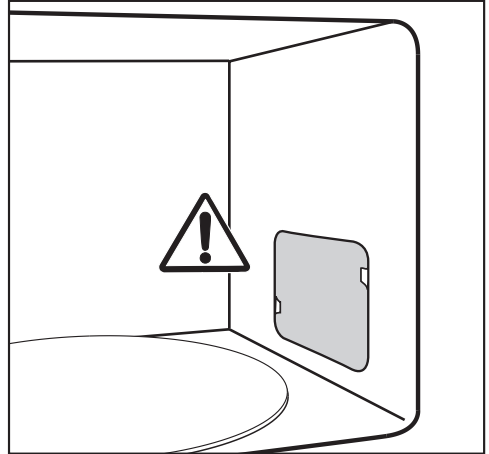
A sujidade mais intensa pode, em determinadas circunstâncias, danificar o aparelho e provocar situações de risco devido ao perigo de incêndio.

Não espere demasiado tempo para efetuar a limpeza, para que a limpeza não seja desnecessariamente dificultada e seja impossível de efetuar em casos extremos.

Pode limpar o interior do forno e o interior da porta com um produto de limpeza suave ou com um pouco de detergente de lavar a louça em água. Depois, secar com um pano macio.

Em caso de sujidade, coloque um copo com água no interior do forno e aqueça-o durante 2 ou 3 minutos, até que ferva. O vapor deposita-se no interior do forno

e amolece a sujidade. Agora você pode limpar a sujidade, possivelmente com um pouco de detergente da louça.



Não retire a cobertura situada no interior do forno, na zona de saída de micro-ondas, assim como a folha no interior da porta.


Não introduza objetos ou água através dos orifícios de arejamento do aparelho.

Limpe o interior do forno somente com um pano húmido para que não penetre água para o interior através das aberturas existentes.

Não utilize produtos abrasivos porque o material ficará riscado.

Qualquer cheiro no interior do forno será neutralizado se colocar um copo de água com um pouco de sumo de limão deixando ferver durante alguns minutos no aparelho.

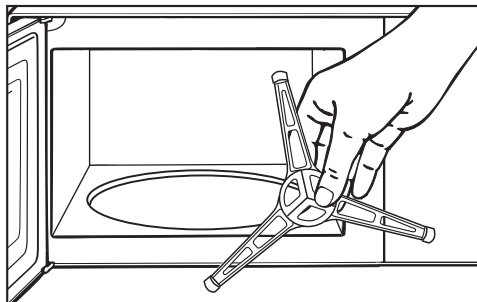
Limpeza e manutenção

 Perigo para a saúde devido a um aparelho anómalo.

Se a porta do micro-ondas estiver danificada não o utilize sem que seja reparada por um técnico de assistência autorizado pela Miele. Quando o aparelho está ligado podem escapar micro-ondas que são prejudiciais para o utilizador.

Mantenha a porta sempre limpa e efetue um controlo regular para detetar possíveis danos. Não utilize o aparelho de micro-ondas se

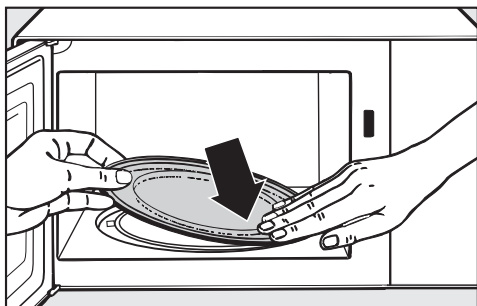
- a porta do aparelho estiver empenada,
- as dobradiças da porta estiverem soltas,
- detetar orifícios ou fissuras na carcaça, na porta ou nas paredes do interior do forno.



- Lave o anel situado por baixo da base rotativa assim como a base do forno. A base rotativa roda, caso contrário, com deficiência.
- Mantenha a superfície de contacto entre a base rotativa e o anel sempre limpos.

Não rode a cruzeta rotativa manualmente porque o motor de accionamento poderá ficar danificado.

Para limpar o interior do forno pode:



- Retirar a base rotativa e lavá-la na máquina de lavar louça ou manualmente com água e um pouco de detergente.

Frente do aparelho

Não introduza objetos ou água através dos orifícios de arejamento.

Se a sujidade ficar acumulada durante muito tempo possivelmente não poderá ser eliminada e a cor das superfícies pode alterar-se.

Remova a sujidade da frente do aparelho preferencialmente de imediato.

Efetue a limpeza da frente do aparelho com uma esponja limpa, detergente de lavar a louça à mão e água quente. No final seque-o com um pano macio. Pode também utilizar na limpeza um pano de microfibras limpo e húmido sem detergente.

Todas as superfícies são sensíveis a riscos. No caso de frascos de vidro, os arranhões podem provocar a quebra dos frascos em determinadas circunstâncias.

A cor das superfícies pode alterar-se caso entre em contacto com produtos de limpeza inadequados. Siga as instruções de limpeza.

Para evitar danos nas superfícies, não utilize na limpeza

- produtos de limpeza que contenham sódio, amoníaco, ácidos ou cloro;
- produtos anticalcário;
- produtos abrasivos, como p. ex. pó para polimento, agente de polimento, esfregões;
- produtos que contenham dissolventes;
- produtos para limpar aço inoxidável;
- detergentes de máquinas de lavar louça;
- sprays para limpeza de fornos;
- produtos para limpeza de vidros;
- esfregões ou escovas abrasivas e duras, p. ex. esponjas com esfregão;
- esponja mágica;
- raspadores metálicos afiados.

Que fazer quando ...

Consegue resolver por si próprio a maioria das anomalias e erros que podem ocorrer durante o funcionamento diário. Em muitos casos, pode economizar tempo e custos, pois não necessita de recorrer ao serviço de assistência técnica.

Em www.miele.pt/service pode obter informações relativas à resolução autónoma de anomalias.

As tabelas apresentadas seguintes devem ajudá-lo a detetar as causas de uma anomalia ou de um erro, apresentando as respetivas soluções.

Problema	Causa e solução
Não é possível iniciar um processo.	Verifique <ul style="list-style-type: none">■ se a porta do aparelho está fechada.■ se o bloqueio de funcionamento está ativado (consulte o capítulo «Operação», secção «Bloqueio de funcionamento»).■ se surge «door» no campo de exibição. A porta não foi aberta durante um longo período de tempo (aprox. 20 minutos) (consulte o capítulo «Operação», secção «Indicação door»).■ se a ficha do aparelho está bem encaixada.■ se os fusíveis do quadro elétrico da habitação dispararam porque o aparelho, a tensão da rede doméstica ou outro aparelho estão com anomalia (retire a ficha da tomada, contacte um electricista ou o serviço de assistência técnica Miele, consulte o capítulo «Serviço de assistência técnica»).
Após um processo de confeção é possível ouvir um ruído de funcionamento.	Não se trata de qualquer anomalia. Após um processo de confeção, o ventilador de arrefecimento permanece em funcionamento ainda durante algum tempo, para que a humidade não se deposite no interior do forno, no painel de comandos ou no armário. Desliga-se automaticamente.
O campo de exibição está escuro.	Está a decorrer o período entre as 23 horas e as 5 horas e a desativação noturna está ativada. <ul style="list-style-type: none">■ Desligue a desativação noturna se pretende a ler a hora do dia em qualquer altura.
A base rotativa roda com dificuldade.	A área da base rotativa pode estar suja. <ul style="list-style-type: none">■ Verifique se existe sujidade entre as rodas da base giratória e a base do forno.■ Verifique se a superfície de contacto entre a base rotativa e o anel se encontram limpos.■ Limpe a área da base rotativa.

Problema	Causa e solução
<p>Após decorrer o tempo selecionado os alimentos não descongelam, aquecem ou ficam cozinhados suficientemente.</p>	<p>O tempo e o nível de potência não foram selecionados adequadamente.</p> <ul style="list-style-type: none"> ■ Verifique se selecionou o grau de potência adequado para o tempo selecionado. Quanto mais reduzido o nível de potência, mais longo o tempo. ■ Verifique se o processo foi interrompido e não voltou a ser iniciado.
<p>O micro-ondas funciona mas a iluminação interior do forno não funciona.</p>	<p>A lâmpada está fundida. Pode utilizar o aparelho como é habitual mas a lâmpada de iluminação está avariada.</p> <ul style="list-style-type: none"> ■ Contacte o serviço de assistência técnica caso pretenda substituir a lâmpada de iluminação.
<p>Ouve ruídos anormais durante o funcionamento do micro-ondas.</p>	<p>Os alimentos são tapados com película de alumínio.</p> <ul style="list-style-type: none"> ■ Remova a película de alumínio. <p>Se são produzidas faíscas devido à utilização de louça metálica.</p> <ul style="list-style-type: none"> ■ Consulte o capítulo «Indicações sobre a louça».
<p>As horas no visor não correspondem.</p>	<p>Durante uma falha de energia, o tempo começa a contar a partir de 12:00 até ao comissionamento. As horas precisam de ser acertadas.</p> <ul style="list-style-type: none"> ■ Acerte as horas
<p>A comida arrefece muito rapidamente.</p>	<p>Devido às características das micro-ondas, o calor forma-se primeiro na parte exterior e penetrando depois para o interior dos alimentos. Se os alimentos forem aquecidos com uma potência elevada, poderá acontecer que já estejam quentes em volta mas ao centro ainda não. Através dos tempos de compensação os alimentos ficam mais quentes no centro do que em volta.</p> <ul style="list-style-type: none"> ■ Por isso, ao aquecer alimentos de várias qualidades selecione uma potência mais baixa e um tempo mais longo.
<p>O aparelho de micro-ondas desliga-se durante o processo de confeção, aquecimento e descongelamento.</p>	<p>A circulação do ar pode ser insuficiente.</p> <ul style="list-style-type: none"> ■ Verifique se a entrada ou saída de ar está obstruída. Remova os objetos. <p>Em caso de sobreaquecimento e por motivos de segurança, o micro-ondas pode desligar automaticamente. Espere algum tempo até que arrefeça e volte a ligar o micro-ondas.</p> <ul style="list-style-type: none"> ■ Depois de uma fase de arrefecimento, pode continuar a cozinhar. <p>O aparelho volta a desligar-se.</p> <ul style="list-style-type: none"> ■ Contacte o serviço de assistência técnica.

Serviço de assistência técnica

Em miele.pt/service pode obter informações relativas à resolução autónoma de anomalias e às peças de substituição da Miele.

Contacto no caso de avarias

Contacte, por ex., o seu distribuidor Miele ou serviço de assistência técnica Miele quando não conseguir solucionar a avaria.

Pode reservar o serviço de assistência técnica da Miele online em www.miele.pt.

Os dados de contacto do serviço de assistência técnica da Miele encontram-se no final do presente documento.

O serviço de assistência técnica irá precisar do identificador de modelo e do número de fabrico (fabr./N.º de série, N.º). Estes dados encontram-se na placa de características.

Garantia

O presente produto está sujeito à garantia legalmente prevista pelo Decreto-lei nº 84/2021, de 18 de outubro, que regula os direitos do consumidor na compra e venda de bens, conteúdos e serviços digitais, ou por qualquer outra disposição legal que modifique ou substitua aquele diploma.

Caraterísticas técnicas

Consumo de energia no modo desligado, indicação das horas desligada	máx. 0,3 W
--	------------

Consumo de energia no modo desligado, indicação das horas ligada	máx. 0,8 W
---	------------

Tempo até à ligação automática no modo desligado	20 min
--	--------

Miele Portuguesa, Lda.

Av. do Forte, 5
2790-073 Carnaxide

Contactos:

Telf.: 214248100

Apoio ao cliente

info@miele.pt

Serviço técnico

miele.pt/service

Website

miele.pt

Miele Experience Center em Carnaxide

Av. do Forte, 5
2790-073 Carnaxide
Telf.: 214248400

Sede Alemanha:
Miele & Cie. KG
Carl-Miele-Straße 29
33332 Gütersloh
Alemanha

M 2230 SC

pt-PT

M.-Nr. 12 627 850 / 03