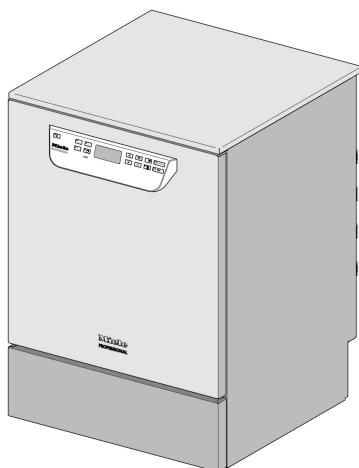


# Miele



## Installációs terv

PG 8591

PG 8592

PG 8593

---

Feltétlenül olvassa el a Használati utasítást, valamint a szervizdokumentációt a felállítás, beszerelés - üzembe helyezés előtt. Ezáltal megóvja magát és elkerüli készüléke károsodását.

hu-HU

M.-Nr. 10 618 461

## Beépítési útmutatások

---

### Telepítési jogosultság

A tisztító automatát csak engedéllyel rendelkező elektrotechnikai **szakemberek/vízvezeték-szerelők** telepíthetik a telepítési útmutatónak megfelelően.

A tisztító automatát a mindenkor érvényes szabványokkal és előírásokkal, törvényi rendelkezésekkel és balesetmegelőzési szabályokkal összhangban kell telepíteni.

Az **üzembe helyezést** és a betanítást csak a Miele vevőszolgálat vagy egy, a Miele által felhatalmazott szakvállalat végezheti el.

### Követelmények a környezettel szemben

A tisztító automata környezetében **kondenzvíz** keletkezhet. Ezért csak olyan bútorzatot használjon, ami az alkalmazás specifikus használatra alkalmas. Ha a gépet alkalmas munkalap alá építik be (aláépített változat), akkor az együtt szállított védőfóliát a munkalap alá kell ragasztani és egy rozsdamentes acéllemezt a vízgőz elleni védelemre az ajtónyílás fölé kell szerelni. A megfelelő rozsdamentes acéllemezt a Miele Vevőszolgálatnál lehet beszerezni.

### A hőtorlódás elkerülése

Az aktív szárítás (TA) alatt fennáll a hőtorlódás lehetősége. A hőtorlódás a tisztító- és fertőtlenítő automata hátoldalán a készülékburkolat, valamint az elektronikai alkatrészek túlzott felmelegedését okozhatja. A hőtorlódások megnövelt kondenzvíz képződéshez vezet a határos felületeken. Ez a készülék élettartamát csökkentheti, valamint a meglévő szekrényeket és munkalapokat károsíthatja.

- Gondoskodjon a kielégítő **levegő keringésről** az alsó szekrények mögött a hőtorlódás elkerülése érdekében.

- A biztonság kedvéért legalább **10 mm-es távolságot tartson a légy-csere számára** az aláépített készülék és a fölötte fekvő munkalap között.

- Ne zárja le a hézagokat az alsó szekrények, valamint az alsó szekrény és a készülék között.

- Amennyiben az szükséges, szereljen a az oldalszekrényekbe és a munkalapba **légrácsot**.

### A távozó levegő hűtése

Kapcsolja be a „**levegőhűtést**“ a helyiség levegőjének 30 °C fölötti hőmérséklete esetén. Az opciót a rendszerbeállítások menüben, a „**ki-bővített beállítások**“ alatt találja.

### Vízcsatlakozás

Engedélyezett a hidegvíz, melegvíz, sótól mentesített víz és a szennyvíz **biztosító szerelvény** nélküli közvetlen csatlakoztatása. Használja a mellékelt **Y-darabot**, hogy a gép (KW) és a gőzkondenzátor (DK) vízellátását létrehozza. Alternatívaként egy kiegészítő hidegvíz vezeték is telepíthet és a gőzkondenzátort arra csatlakoztathatja.

Ha melegvíz nem áll rendelkezésre, mindkét vízellátó tömlőt (KW/WW) egy **Y-darabbal** a hidegvízre kell csatlakoztatni.

A vízvezetékek vízcsapjainak jól elérhetőnek kell lenni.

### Villamos csatlakozás

A villamos csatlakozást a megfelelő törvényi alapok, a balesetvédelmi előírások és az érvényes szabványok szerint kell elkészíteni. A csatlakozó kábelt a termikus hatásoktól védve fektesse. Résztesítse előnyben a tisztító- és fertőtlenítő automata **dugós csatlakozó** általi csatlakoztatását, hogy a villamos biztonsági ellenőrzést a javítás, vagy karbantartás esetén egyszerűsítse. Ha a tisztító automatát **fixen bekötött csatlakozással** veszik üzembe, akkor az épület hálózati oldalán egy, a

hálózatról való minden pólust megszakító és legalább 3 mm-es érintkező nyitási távolsággal rendelkező főkapcsolót kell beépíteni. A dugaszoknak és a főkapcsolónak a beépítést követően jól hozzáférhetőnek kell lenni.

### **Védőföldelés és potenciálkiegyenlítés**

A tisztító automata biztonságának javítása érdekében **hibaáram elleni védőkapcsolót** (30 mA) kell kialakítani.

Alakítson ki **potenciálkiegyenlítést**. A potenciálkiegyenlítés csatlakozócsavarja a tisztító automata hátoldalán található. **A potenciálkiegyenlítést és a védőföldelést az üzembe helyezés előtt kell csatlakoztatni.**

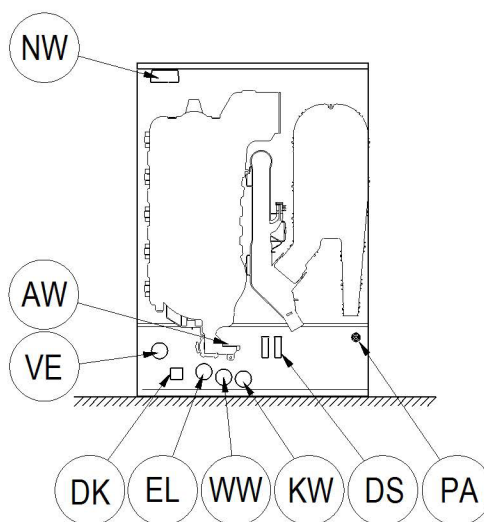
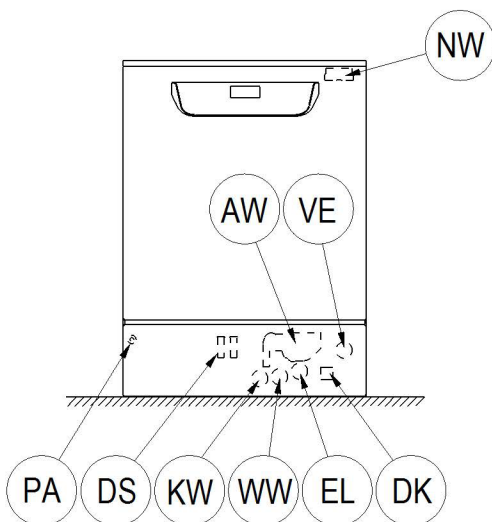
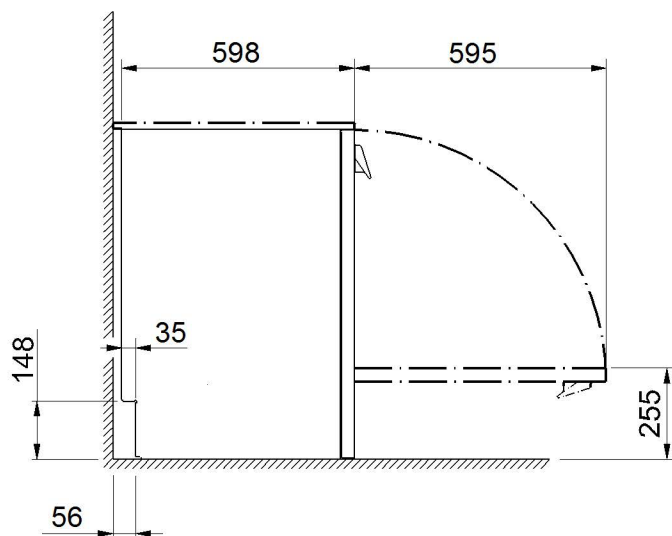
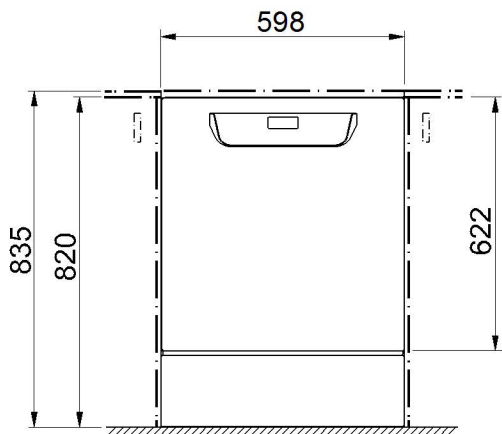
### **Folyékony közegek: külső tartályok elhelyezése**

A folyékony közegek külső adagolására szolgáló tartályokat csak a tisztító automata **mellett vagy alatt** szabad elhelyezni. A tartály a padlón vagy egy szomszédos szekrényben helyezhető el. A tartály nem lehet a tisztító automatán vagy a készülék felett. Az adagolótömlő nem lehet megtörve vagy beszorulva.

### **Kommunikációs modulok**

Az – Ethernet-Modul vagy RS232-Modul – kommunikációs modulok opcionálisan állnak rendelkezésre és nem részei a szállítási tartozékoknak. Adott esetben szereljen fel a tisztító automata területén csatlakozó dobozokat a folyamatadatok átvitelére és nyomtatására. A csatlakozásnak és a telepítésnek meg kell felelni az **IEC 60950-nek!**

# Ábrák



KW Hidegvíz csatlakozás

WW Melegvíz csatlakozás

VE Sótól mentesített víz csatlakozás

AW Szennyvízcsatlakozás

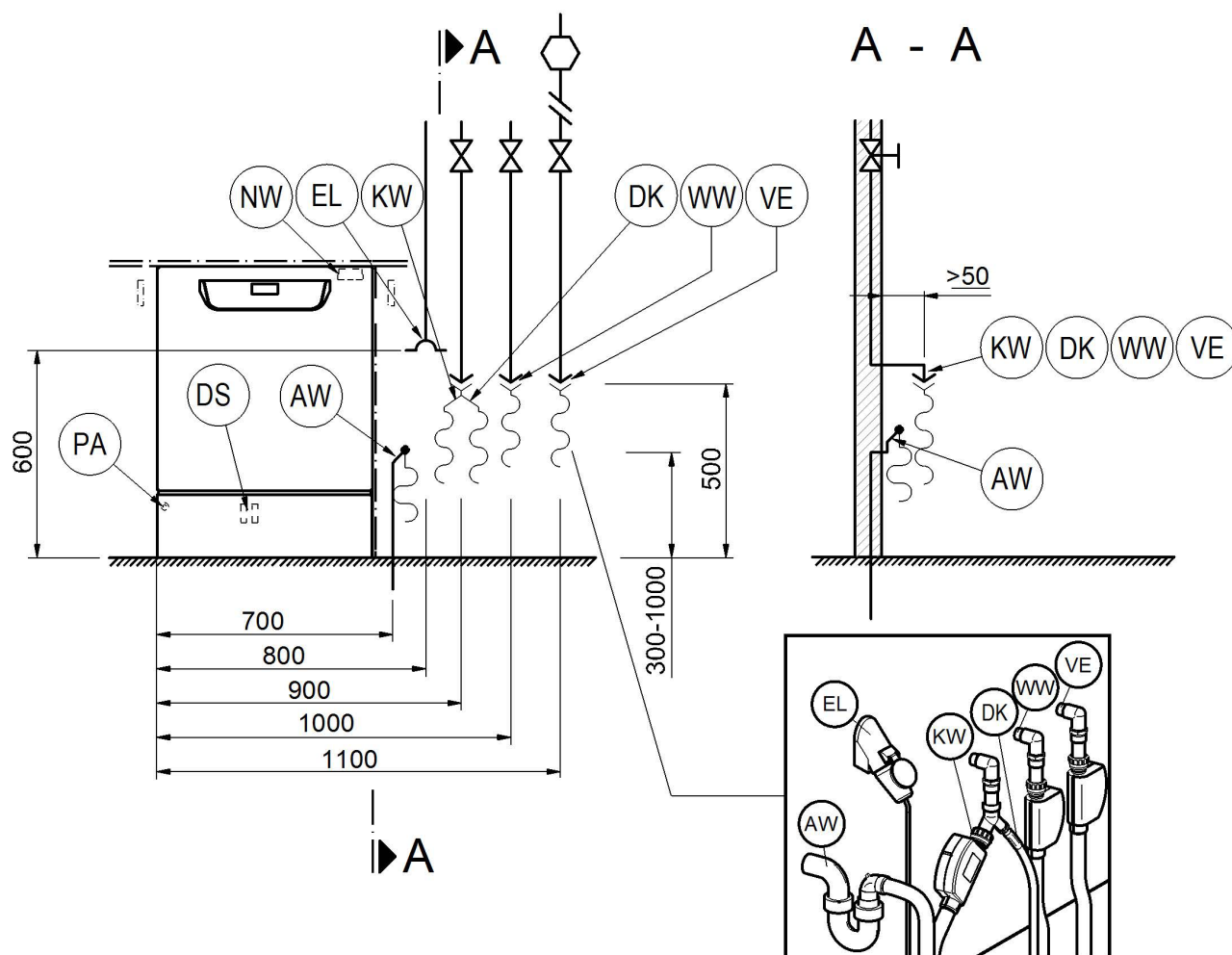
PA Potenciálkiegyenlítés

EL Villamos csatlakozás

DK A gőzkondenzátor hidegvíz csatlakozása

DS Adagoló rendszer

NW Hálózati- és nyomtató csatlakozás (opcionális)



KW Hidegvíz csatlakozás

WW Melegvíz csatlakozás

VE Sótól mentesített víz csatlakozás

AW Szennyvízcsatlakozás

PA Potenciálkiegyenlítés

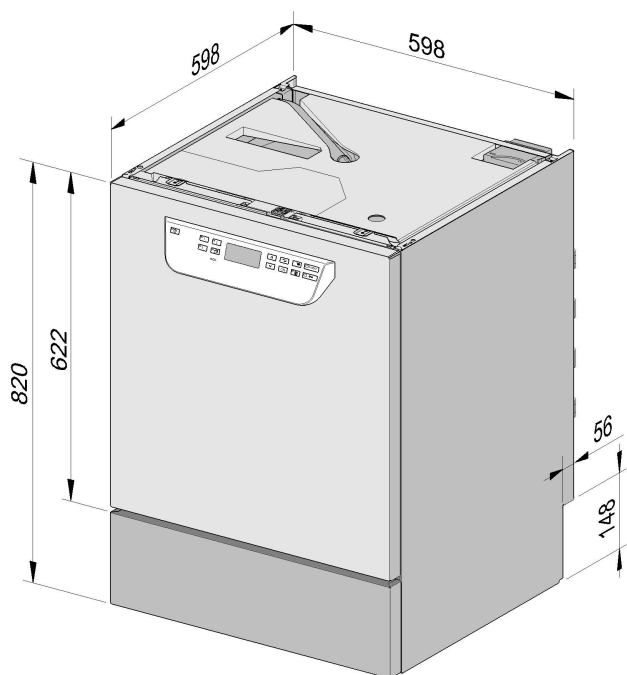
EL Villamos csatlakozás

DK A gőzkondenzátor hidegvíz csatlakozása

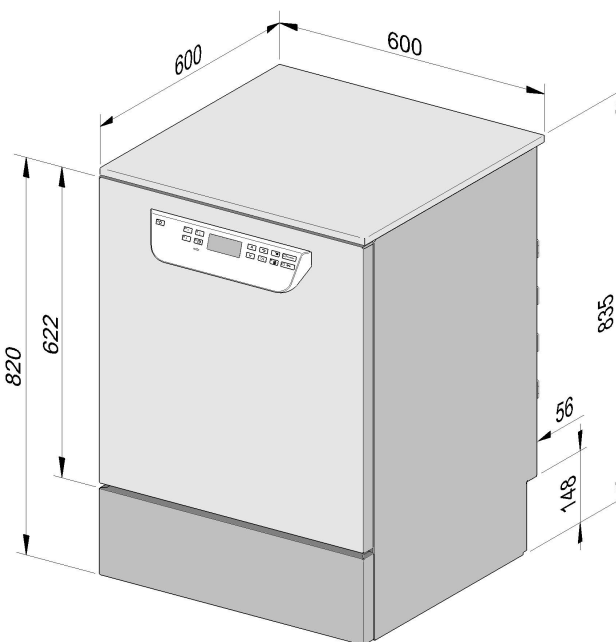
DS Adagoló rendszer

NW Hálózati- és nyomtató csatlakozás (opcionális)

## Gépváltozatok



PG 8591-93 aláépíthető



PG 8591-93 szabadon álló

## Villamos csatlakozás

Feszültség (szállítási állapot)	3N AC 400/50
Teljesítményfelvétel	9,3 kW
Biztosíték	3 x 16 A
Csatlakozó kábel, min. keresztmetszet	5 x 2,5 mm <sup>2</sup>
A csatlakozó kábel hossza (H05(07)RN-F)	1,8 m
Feszültség (átalakítható)	AC 230/50
Teljesítményfelvétel	3,3 kW
Biztosíték	1 x 16 A
Csatlakozó kábel, min. keresztmetszet	3 x 1,5 mm <sup>2</sup>
A csatlakozó kábel hossza (H05(07)RN-F)	1,8 m

## Hidegvíz

A hőmérséklet legfeljebb	20 °C
Az engedélyezett max. vízkeménység	12,6 mmol/l
	70 °nk
Ajánlott folyatási nyomás	200 kPa
Minimális folyatós nyomás befolyási idő hosszabbítás esetén	100 kPa
maximális nyomás	1.000 kPa
térfogatáram	7,5 l/perc
Csatlakozási menet építési oldalról a DIN 44991 szerint (laposan tömítő)	3/4 coll
A hidegvíz csatlakozó tömlő hossza	1,7 m
A gőzkondenzátor csatlakozó tömlőjének hossza	1,7 m

## Melegvíz

A hőmérséklet legfeljebb	65 °C
Az engedélyezett max. vízkeménység	12,6 mmol/l
	70 °nk
Ajánlott folyatási nyomás	200 kPa
Minimális folyatós nyomás befolyási idő hosszabbítás esetén	40 kPa
maximális nyomás	1.000 kPa
térfogatáram	7,5 l/perc
Csatlakozási menet építési oldalról a DIN 44991 szerint (laposan tömítő)	3/4 coll
A melegvíz csatlakozó tömlő hossza	1,7 m

# Műszaki adatok

## Sótól mentesített víz

A hőmérséklet legfeljebb	65 °C
Ajánlott folytatási nyomás (nyomásálló AD)	200 kPa
Minimális folyatós nyomás befolyási idő hosszabbítás esetén	30 kPa
maximális nyomás (nyomásálló AD)	1.000 kPa
térfogatáram	7,5 l/perc
Csatlakozási menet építési oldalról a DIN 44991 szerint (laposan tömítő)	3/4 coll
A sótól mentesített víz csatlakozó tömlőjének hossza	1,7 m

## Szennyvíz

Szennyvíz-hőmérséklet	93 °C
A lefolyó tömlő alaphossza	1,4 m
A lefolyó tömlő max. leszívási hossza	4,0 m
A mosóvíz ürítőszivattyú szállítási magassága a készülék alsó peremétől max.	1,0 m
A lefolyó max. rövid idejű térfogatárama	16 l/perc
A tömlővég építési oldalról, lefolyó tömlő (da x l)	22 x 30 mm

## Állóláb

Az állóláb állítható magassága	0 - 60 mm
Az állóláb átmérője	35 mm
A készüléklábak fogadó menetmérete	M 8

## Gépadatok

Aláépítési magasság	820 mm
Magasság a fedéllel együtt	835 mm
Szélesség	598 mm
Mélység	598 mm
Ajtómagasság	622 mm
Nettó tömeg	78 kg
Padlóterhelés üzem közben	1.200 N
Minimális beszállítási szélesség beleértve a szállító raklapot	670 mm
Minimális beszállítási mélység beleértve a szállító raklapot	740 mm
Minimális beszállítási magasság beleértve a szállító raklapot	920 mm
Zajkibocsátási érték dB-ben (A), Hangnyomás szintje LpA tisztításnál és szárításnál	< 70 dB



### Hőleadás a felállítási helyiségben

kisugárzás által üzem közben	0,35 kWh
a mosogatni való által, kivételkor	0,35 kWh

### Felállítási feltételek

Engedélyezett környezeti hőmérséklet	5 - 40 °C
relatív páratartalom legfeljebb 31 °C-ig	80 %
Lineárisan csökkenő relatív páratartalom 40 °C-ig	50 %
Maximálisan megengedett tengerszint feletti felállítási magasság	2.000 m

# Miele

**Miele Kft.**

H – 1027 Budapest

Bem József u. 1/B.

Tel: (06-1) 880-6400

Fax: (06-1) 880-6403

E-mail: [professional@miele.hu](mailto:professional@miele.hu)

Internet: [www.miele-professional.hu](http://www.miele-professional.hu)



Miele & Cie. KG

Carl-Miele-Straße 29, 33332 Gütersloh, Németország