

Istruzioni d'uso Forno a microonde



Prima di installare e mettere in funzione l'elettrodomestico leggere **assolutamente** le presenti istruzioni d'uso per evitare di danneggiare l'apparecchio e di mettere a rischio la propria sicurezza.

Indice

Indicazioni per la sicurezza e avvertenze	4
Al primo avvio	12
Installazione	13
Misure d'incasso	13
Allacciamento elettrico.....	22
Il Vostro contributo alla tutela dell'ambiente	23
Descrizione apparecchio	24
Area comandi	25
Funzionamento	26
Descrizione delle funzioni	27
Modalità.....	27
Modalità solo microonde.....	27
Programmi automatici.....	27
Stoviglie adatte alle microonde	28
Materiale e forma	28
Testare le stoviglie.....	30
Un copripiatto/coperchio	31
Al primo avvio	32
Impostare l'ora.....	32
Correggere l'ora	32
Comandi	33
Aprire lo sportello	33
Disporre le stoviglie nel vano cottura	33
Piatto girevole	33
Utilizzare il piatto girevole.....	33
Chiudere lo sportello.....	33
Avviare il procedimento	33
Indicazione “door”	34
Interrompere/ Proseguire il procedimento	34
Modificare le immissioni	34
Cancellare il procedimento	35
Al termine del procedimento	35
Funzione automatica Tenere in caldo	35
Microonde Quick.....	35
Modificare durata e potenza	35
Blocco accensione	36
Uso del timer.....	36
Correggere il tempo impostato sul timer	36
Cancellare il tempo impostato sul timer	36
Uso del timer più procedimento di cottura.....	36

Uso - programmi automatici	37
Dispositivo automatico di scongelamento	37
Dispositivo automatico di cottura.....	38
Cuocere pietanze congelate.....	38
Cottura di cibi freschi.....	38
Utilizzo del programma automatico.....	38
Ricette - programmi automatici	39
Modificare le impostazioni dell'apparecchio	41
Riscaldare	43
Cuocere	45
Scongelare	46
Conservazione	47
Esempi d'impiego	48
Indicazioni per organismi di controllo	49
Pulizia e manutenzione	50
Cosa fare se...	53
Assistenza tecnica	55
Contatti in caso di guasto	55
Garanzia.....	55
Dati tecnici	56

Indicazioni per la sicurezza e avvertenze

Questo elettrodomestico è conforme alle vigenti norme in materia di sicurezza. Un uso improprio può comunque causare danni a persone e/o cose.

Prima di mettere in funzione l'elettrodomestico leggere attentamente queste istruzioni d'uso; Contengono informazioni importanti su incasso, sicurezza, uso e manutenzione. In questo modo si evitano danni a se stessi e alle apparecchiature.

Ai sensi della norma IEC 60335-1, Miele avvisa espressamente che è assolutamente necessario leggere e seguire le informazioni contenute nel capitolo per l'installazione dell'elettrodomestico nonché le indicazioni e le avvertenze di sicurezza.

Il produttore non risponde dei danni che derivano dall'inosservanza di queste avvertenze.

Conservare con cura le presenti istruzioni d'uso e consegnarle a un eventuale futuro utente.

Uso corretto

- ▶ Il forno a microonde è destinato all'uso in ambiente domestico. Questo apparecchio non è destinato all'impiego in ambienti esterni.
- ▶ Il forno a microonde può essere utilizzato solo ad altitudini inferiori ai 2000 m.
- ▶ L'apparecchio deve essere utilizzato sempre nei limiti del normale uso domestico, non a uso professionale, per scongelare, riscaldare, cuocere alimenti e prepararli per la conservazione. Qualsiasi altro impiego non è ammesso.
- ▶ Se nel forno a microonde si essiccano materiali infiammabili, l'umidità contenuta evapora. In questo modo essi si seccano a tal punto da potersi autoincendiare. Non utilizzare il forno per conservare oppure asciugare oggetti in materiale infiammabile.
- ▶ Le persone che per le loro capacità fisiche, sensoriali o psichiche o per la loro inesperienza o non conoscenza non siano in grado di utilizzare in sicurezza il forno a microonde, non devono farne uso senza la sorveglianza e la guida di una persona responsabile. I bambini più grandi e responsabili (dagli otto anni) possono eventualmente utilizzare l'apparecchio senza sorveglianza solo ed esclusivamente se è stato loro spiegato come funziona e se sono in grado di farlo funzionare in tutta sicurezza. È importante che sappiano riconoscere e comprendere quali pericoli possono derivare da un uso non corretto dell'apparecchio.

Indicazioni per la sicurezza e avvertenze

- ▶ Il vano cottura è dotato di una lampadina speciale per soddisfare specifiche esigenze (p.es. temperatura, umidità, resistenza chimica e all'usura, vibrazione). Impiegare la lampadina speciale solo per l'uso previsto. Non è adatta per illuminare l'ambiente. Per motivi di sicurezza è necessario che la sostituzione sia effettuata dal servizio di assistenza tecnica autorizzato Miele.
- ▶ Questo forno a microonde comprende 1 sorgente luminosa della classe di efficienza energetica E.

Bambini

- ▶ Servirsi della funzione di blocco accensione per impedire che i bambini possano accendere il forno a microonde da soli.
- ▶ Tenere i bambini più piccoli, sotto gli otto anni, lontani dal forno a microonde oppure nel caso sorvegliarli mentre utilizzano il forno.
- ▶ I ragazzini più grandi e responsabili (a partire dagli otto anni) possono eventualmente utilizzare l'apparecchio senza sorveglianza solo ed esclusivamente se è stato loro spiegato come effettuare questa operazione e sono in grado di farlo in tutta sicurezza. È importante che sappiano riconoscere e comprendere quali pericoli possono derivare da un uso non corretto dell'apparecchio.
- ▶ Non permettere loro di pulire o effettuare lavori di manutenzione sull'apparecchio.
- ▶ Sorvegliare i bambini che si trovano nelle immediate vicinanze dell'apparecchio. Non permettere loro di giocare con l'apparecchio.
- ▶ Pericolo di soffocamento! I bambini giocando possono avvolgersi nel materiale d'imballaggio (p.es. pellicole) oppure infilarselo in testa e soffocare. Tenere il materiale d'imballaggio lontano da bambini eventualmente presenti in casa.

Sicurezza tecnica

- ▶ Un apparecchio danneggiato può essere rischioso per la sicurezza. Controllare che l'apparecchio non presenti danni visibili. Non mettere mai in funzione un apparecchio difettoso.
- ▶ Se il cavo di alimentazione elettrica è danneggiato, farlo sostituire da personale tecnico autorizzato Miele per evitare all'utente qualsiasi pericolo.

Indicazioni per la sicurezza e avvertenze

► È possibile il funzionamento temporaneo o permanente su un sistema di alimentazione di energia elettrica autosufficiente o non sincrono alla rete (come reti autonome, sistemi di backup). Requisito per il funzionamento è che il sistema di alimentazione di energia elettrica rispetti le normative EN 50160 o similari.

Le misure di sicurezza previste nell'impianto domestico e per questo prodotto Miele devono essere garantite per funzionalità e procedure anche col funzionamento autonomo oppure non sincrono alla rete oppure sostituite da misure eguali nell'installazione. Come per esempio descritto nella pubblicazione attuale della VDE-AR-E 2510-2.

► Se il forno a microonde è difettoso, quando è acceso possono fuoriuscire le microonde a scapito dell'incolumità dell'utente. Non utilizzare l'apparecchio se

- lo sportello è piegato,
- le cerniere dello sportello sono allentate,
- sono visibili evidenti buchi o crepe nell'involucro, nello sportello o sulle pareti del vano cottura.

► Toccare anche involontariamente dei componenti sotto tensione o modificare la struttura elettrica e meccanica è molto pericoloso per l'utente e può provocare danni seri anche all'apparecchio stesso. Non aprire mai l'involucro dell'apparecchio.

► I dati di allacciamento (frequenza e tensione) indicati sulla targhetta dati del forno a microonde devono assolutamente corrispondere con quelli della rete elettrica affinché l'apparecchio non si danneggi. Confrontare questi dati prima di allacciare l'apparecchio. In caso di dubbi, rivolgersi a un elettricista qualificato.

► Prese multiple o prolunghe non garantiscono la necessaria sicurezza (pericolo di incendio). Non collegare quindi il forno a microonde alla rete elettrica con questo tipo di dispositivi.

► La sicurezza elettrica è garantita solo se il forno è allacciato a un regolare collegamento a terra. È importante che questa sicurezza sia garantita per escludere danni che possono essere causati da un conduttore di protezione non interrotto o dalla sua mancanza (p.es. scossa elettrica). In caso di dubbi far controllare l'impianto da un elettricista specializzato.

► Per questioni di sicurezza, il forno deve essere usato solo dopo essere stato incassato.

Indicazioni per la sicurezza e avvertenze

► Riparazioni non a regola d'arte possono mettere seriamente a rischio la sicurezza dell'utente. Per motivi di sicurezza è necessario che le riparazioni siano effettuate dal servizio di assistenza tecnica autorizzato Miele.

► Il diritto alla garanzia inoltre decade se il forno non viene riparato dall'assistenza tecnica autorizzata Miele.

► In caso di riparazioni o di manutenzione e pulizia il forno a microonde deve essere staccato dalla rete elettrica. L'apparecchio è staccato dalla rete elettrica solo se:

– la spina è staccata dalla presa elettrica.

Per staccare l'apparecchio dalla rete non tirare il cavo, bensì afferrare la spina.

- L'interruttore generale dell'impianto elettrico di casa è disinserito.

- Il fusibile dell'impianto elettrico è completamente svitato.

► Solo usando pezzi di ricambio originali Miele garantisce il rispetto degli standard di sicurezza. Sostituire eventuali pezzi guasti o difettosi con ricambi originali Miele.

► Utilizzare gli apparecchi montati dietro un'anta del mobile solo con l'anta del mobile aperta. Non chiudere l'anta del mobile quando l'apparecchio è in funzione. Dietro l'anta del mobile chiuso si formano calore e umidità. Si possono danneggiare sia l'apparecchio sia il mobile. Chiudere l'anta del mobile solo quando l'apparecchio si è completamente raffreddato.

► Questo forno a microonde non può essere messo in funzione in luoghi non stazionari (ad es. sulle navi).

Impiego corretto

► Accertarsi che le pietanze si riscaldino sempre a sufficienza.

La durata del processo di riscaldamento dipende da molti fattori, quali temperatura di partenza, quantità, caratteristiche dell'alimento, modifiche di ricetta.

Eventuali germi presenti negli alimenti vengono soppressi solo a una temperatura sufficientemente alta ($> 70\text{ °C}$) e con tempi di azione sufficientemente lunghi ($> 10\text{ min.}$). In caso di dubbi lasciare la pietanza in forno qualche minuto in più affinché si riscaldi a sufficienza.

Indicazioni per la sicurezza e avvertenze

- ▶ È importante che la temperatura di distribuisca uniformemente nelle pietanze e che sia anche sufficientemente alta. Voltare le pietanze o mescolarle affinché si riscaldino in modo uniforme e rispettare i tempi di compensazione indicati per il riscaldamento, lo scongelamento e la cottura. Si definiscono tempi di compensazione i tempi di riposo, durante i quali il calore si distribuisce uniformemente nella pietanza.
- ▶ Considerare che i tempi di cottura, riscaldamento e scongelamento con le microonde sono spesso decisamente inferiori rispetto a quelli su un piano cottura o nel forno. La durata eccessiva dei procedimenti può causare l'essiccazione o addirittura l'autocombustione della pietanza. Pericolo d'incendio. Pericolo d'incendio anche se si essicano pane, fiori o erbe nell'apparecchio. Non essiccare queste pietanze nel forno.
- ▶ Oggetti e cuscini con semi, noccioli di ciliegie o gel possono incendiarsi anche se dopo averli riscaldati nel forno a microonde sono già stati estratti. Non riscaldare questo tipo di oggetti nell'apparecchio. Pericolo d'incendio!
- ▶ Il forno a microonde non è adatto per il lavaggio e la disinfezione di oggetti, utensili e strumenti. Le temperature sono elevate e vi è il rischio di ustionarsi. Pericolo d'incendio!
- ▶ L'apparecchio si danneggia sia se viene avviato a vuoto sia se vi si introduce una quantità errata di pietanze. Non utilizzare quindi il forno a microonde per riscaldare stoviglie o per essiccare erbe e similari.
- ▶ Accendere il forno a microonde solo quando gli alimenti sono già stati introdotti nel vano cottura e avviarlo solo con il piatto girevole.
- ▶ Nei contenitori o nelle bottiglie chiusi nel corso del riscaldamento può generarsi pressione che può causare esplosioni. Non riscaldare mai pietanze oppure liquidi contenuti in recipienti chiusi oppure bottiglie.
Per riscaldare i biberon togliere sempre il tappo e la tettarella.
- ▶ Quando si scaldano le pietanze il calore viene generato direttamente nelle pietanze. Le stoviglie rimangono in questo modo più fredde. Esse si riscaldano solo grazie alla trasmissione di calore degli alimenti. Dopo aver estratto le pietanze dal vano cottura verificare che sia stata raggiunta la temperatura desiderata. Non basarsi tuttavia sulla temperatura delle stoviglie. **Accertarsi sempre che la temperatura raggiunta dalle pietanze sia tollerabile, soprattutto se si tratta di pappe per neonati.** Dopo averla riscaldata, mescolare oppure agitare bene la pappa e poi assaggiarla per evitare che il bambino si scotti.

Indicazioni per la sicurezza e avvertenze

► Durante la cottura e soprattutto nel corso del successivo riscaldamento dei liquidi con le microonde, è possibile che la temperatura di ebollizione venga raggiunta ma che non appaiano le tipiche bollicine di vapore. Il liquido non bolle uniformemente. Quando si estrae il recipiente dall'apparecchio oppure a causa di un improvviso scossone, la cosiddetta “bollitura ritardata” può causare l'improvvisa formazione delle bollicine di vapore e quindi un trabocco dei liquidi simile a un'esplosione. Pericolo di ustioni!

La formazione delle bollicine di vapore può essere molto violenta e causare l'apertura dello sportello. Pericolo di ferirsi e di danneggiare l'apparecchio. Mescolare il liquido prima del riscaldamento o della cottura. Dopo il riscaldamento attendere almeno 20 secondi prima di estrarre il recipiente dal vano cottura. Inoltre durante il riscaldamento è possibile inserire un'asticella di vetro o un oggetto simile nel recipiente.

► Se gli alimenti all'interno del vano cottura generano fumo, lasciare chiuso lo sportello dell'apparecchio per soffocare eventuali fiammate. Interrompere il procedimento spegnendo l'apparecchio e staccando la spina elettrica.

Aprire lo sportello solo quando il fumo si è dissolto.

► Oli e grassi potrebbero bruciare facilmente in caso di surriscaldamento. Rimanere sempre nelle vicinanze dell'apparecchio quando si utilizzano grassi e oli; non utilizzare il forno per friggere. Non spegnere mai con acqua oli e grassi che prendono fuoco. Spegnere l'apparecchio e soffocare le fiamme lasciando chiuso lo sportello.

► Gli oggetti infiammabili situati nelle immediate vicinanze del forno acceso possono iniziare a bruciare a causa delle alte temperature. Non utilizzare l'apparecchio per riscaldare l'ambiente.

► Se nel corso della preparazione delle pietanze si usano bevande alcoliche, tenere conto che l'alcol evapora con le alte temperature e può incendiarsi a contatto con superfici molto calde. Non riscaldare alcool se non è diluito. Pericolo d'incendio!

► Le pietanze da tenere in caldo o conservare nel vano cottura possono essiccarsi e l'umidità in uscita può corrodere il forno. Anche il pannello comandi, il piano di lavoro o il mobile in cui è incassato l'apparecchio si possono danneggiare. Coprire sempre gli alimenti.

► Pulire subito e a fondo le pareti in acciaio inossidabile del vano cottura se vi si depositano residui di pietanze o liquidi contenenti sale per evitare che si corrodano.

Indicazioni per la sicurezza e avvertenze

► Il vano cottura è molto caldo dopo l'impiego. Sussiste il pericolo di ustione! Pulire il vano cottura e gli accessori non appena si sono raffreddati. Un'attesa troppo lunga rende la pulizia più difficile e in alcuni casi impossibile. Lo sporco ostinato in determinate circostanze può danneggiare il forno e causare anche situazioni pericolose. Pericolo d'incendio! Attenersi alle indicazioni riportate al capitolo "Pulizia e manutenzione".

► Pericolo d'incendio! Le stoviglie in plastica non adatte alle microonde possono danneggiarsi e danneggiare il forno a microonde. Non utilizzare contenitori in metallo, carta stagnola, posate, stoviglie con inserti in metallo, vetro cristallo contenente piombo, fondine con bordo orlato, stoviglie in plastica non termoresistente, stoviglie in legno, clip in metallo, clip in plastica e carta con fil di ferro interno, coppe in plastica con coperchio in alluminio non completamente rimosso (v. cap. "Stoviglie adatte alle microonde").

Se si utilizzano questi oggetti, le stoviglie si possono danneggiare o si può correre il pericolo di incendio.

► Contenitori usa e getta in plastica devono presentare le caratteristiche elencate al capitolo "Stoviglie adatte/plastica".

Non lasciare mai incustodito l'apparecchio se per i procedimenti di cottura o riscaldamento si utilizzano contenitori usa e getta in plastica, carta o altro materiale combustibile.

► Le confezioni per tenere in caldo le pietanze sono composte tra l'altro di pellicola in alluminio sottile che riflette le microonde. Le microonde possono scaldare lo strato di carta fino a farlo bruciare. Nel forno a microonde non riscaldare mai pietanze in confezioni adatte per mantenere il calore come p.es. i sacchetti per pollo arrosto.

► Se si riscaldano uova senza guscio, il tuorlo può saltare fuori a una pressione elevata al termine della cottura. Bucherellare la pelle del tuorlo più volte.

► Se si riscaldano nel forno uova con il guscio, queste possono scoppiare anche dopo averle estratte dal vano cottura. Cuocere le uova col guscio solo nelle apposite stoviglie.

Non riscaldare uova sode nel forno.

► Se si riscaldano alimenti con pelle o buccia resistente come pomodori, würstel, patate, melanzane possono scoppiare. Bucherellare questi alimenti più volte oppure inciderli affinché il vapore possa evaporare.

Indicazioni per la sicurezza e avvertenze

- ▶ Le stoviglie con maniglie e pomelli dei coperchi cavi non sono adatte all'impiego nel forno a microonde. Nelle cavità infatti può giungere umidità e generarsi quindi una forte pressione che rende esplosive le parti cave (eccezione: se le cavità sono sufficientemente aerate). Non utilizzare quindi questo tipo di stoviglie per la cottura.
- ▶ I termometri al mercurio o contenenti liquido non sono adatti per le alte temperature e si rompono facilmente. Per controllare la temperatura degli alimenti si consiglia di spegnere l'apparecchio. Per la misurazione della temperatura degli alimenti utilizzare uno speciale termometro.
- ▶ Il vapore di un apparecchio a vapore potrebbe infatti giungere alle parti sotto tensione del forno a microonde e causare un corto circuito. Per la pulizia dell'apparecchio non utilizzare mai un apparecchio a vapore.

Accessori

- ▶ Utilizzare esclusivamente pezzi di ricambio originali Miele. Se si montano o utilizzano altri accessori, il diritto alla garanzia e a prestazioni in garanzia per vizi e/o difetti del prodotto decade.
- ▶ Miele garantisce la fornitura di pezzi di ricambio fino a 15 anni, minimo per 10, dopo l'uscita di gamma del forno a microonde.

Al primo avvio

Dopo il trasporto togliere l'apparecchio dall'imballaggio e lasciarlo a temperatura ambiente per circa 2 ore prima di metterlo in funzione.

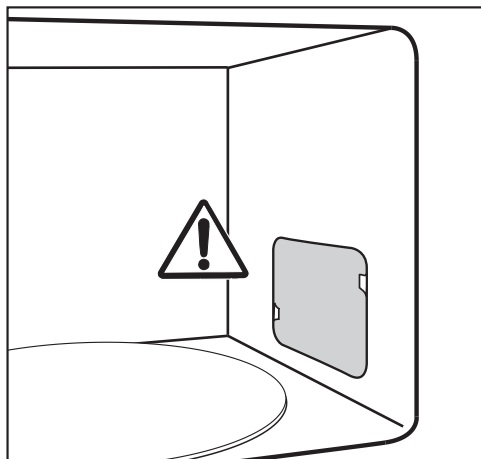
Durante questo lasso di tempo si verifica una compensazione della temperatura tra l'apparecchio e la temperatura ambiente. È importante per il successivo funzionamento dell'elettronica dell'apparecchio.

⚠ Pericolo di soffocamento con il materiale di imballaggio.

I bambini giocando possono avvolgersi nel materiale d'imballaggio (p.es. pellicole) oppure infilarselo in testa e soffocare.

Tenere il materiale d'imballaggio lontano da bambini eventualmente presenti in casa.

- Eliminare tutti i materiali d'imballaggio dell'apparecchio.



Non togliere la copertura davanti all'apertura della fuoriuscita microonde nel vano cottura e nemmeno la pellicola apposta sul lato interno dello sportello.

- Verificare che l'apparecchio non presenti danni.

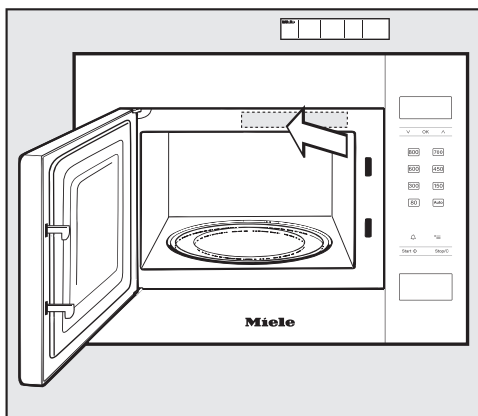
⚠ Un apparecchio difettoso è pericoloso per la salute.

Se l'apparecchio è in funzione le microonde potrebbero propagarsi e costituire un pericolo per l'utente.

Non utilizzare il forno a microonde se

- lo sportello è deformato,
- le cerniere dello sportello sono allentate,
- sono visibili evidenti buchi o crepe nell'involucro, nello sportello o sulle pareti del vano cottura.

- Pulire il vano cottura nonché gli accessori con un panno e acqua calda.



- Incollare le istruzioni brevi allegate in modo da non ostruire alcuna fessura di sfiatione.

Quando si incassa il forno a microonde accertarsi sempre che la fuoriuscita e l'afflusso dell'aria sul frontale non siano ostacolati.

Non ostruire la fessura di aerazione con degli oggetti. Fare in modo che lo spazio dai frontali dei mobili adiacenti lateralmente sia almeno di 2,5 mm e sopra almeno di 4 mm.

L'apparecchio è adatto all'incasso in una nicchia alta 350 mm di un mobile pensile e in una nicchia alta 360 mm di un mobile a colonna.

Per motivi di sicurezza non è consentito l'incasso in un mobile pensile situato direttamente sopra un piano di cottura.

Mantenere un'altezza d'incasso minima di 85 cm.

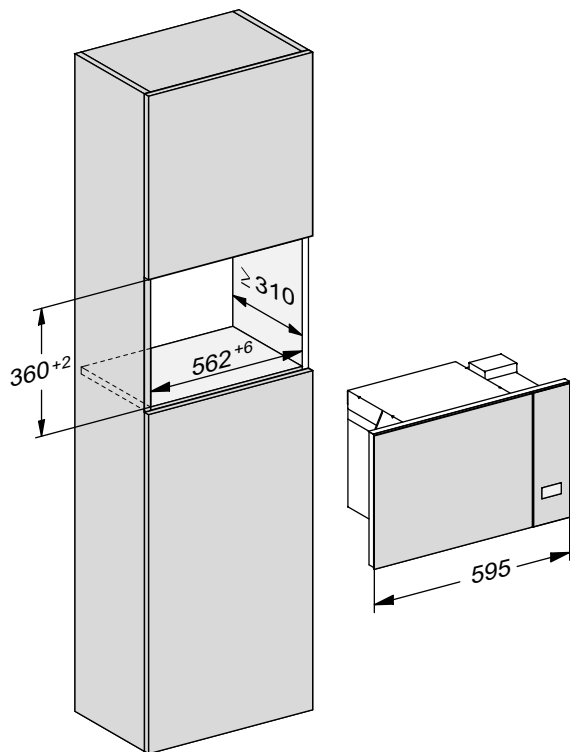
Per trasportare l'apparecchio afferrarlo dall'involucro e non dal telaio. Il telaio non è sufficientemente stabile per sopportare il peso dell'intero apparecchio.

Misure d'incasso

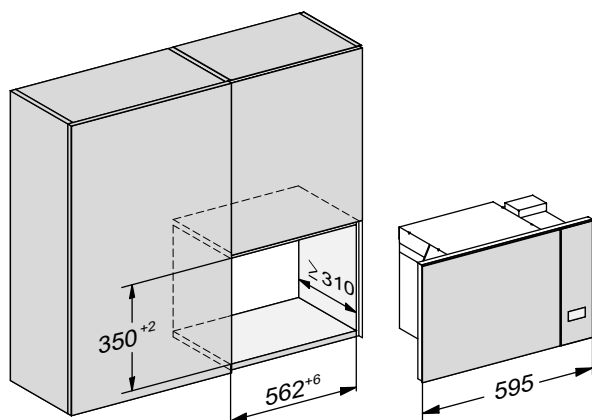
Le misure sono espresse in "mm".

Installazione

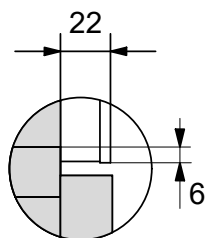
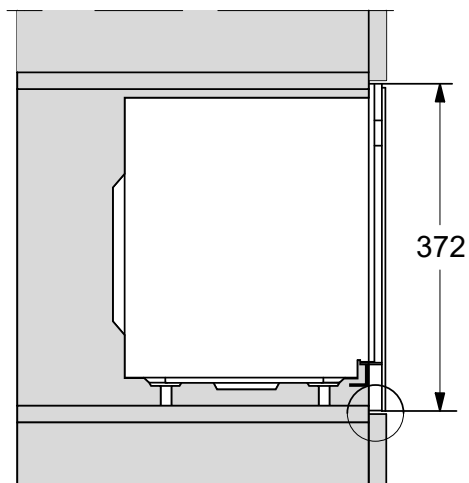
Incasso in un mobile a colonna



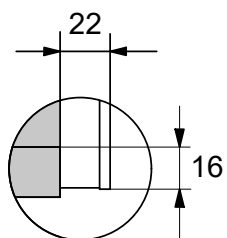
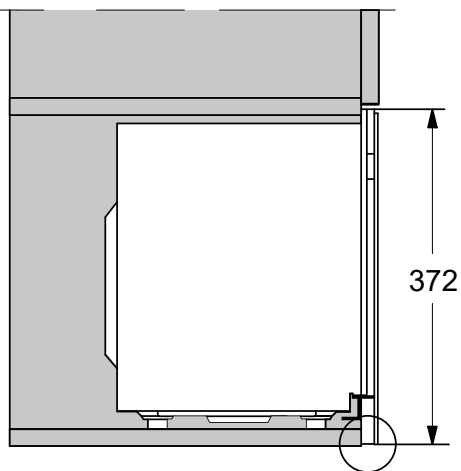
Incasso in un mobile pensile



Vista laterale del mobile a colonna

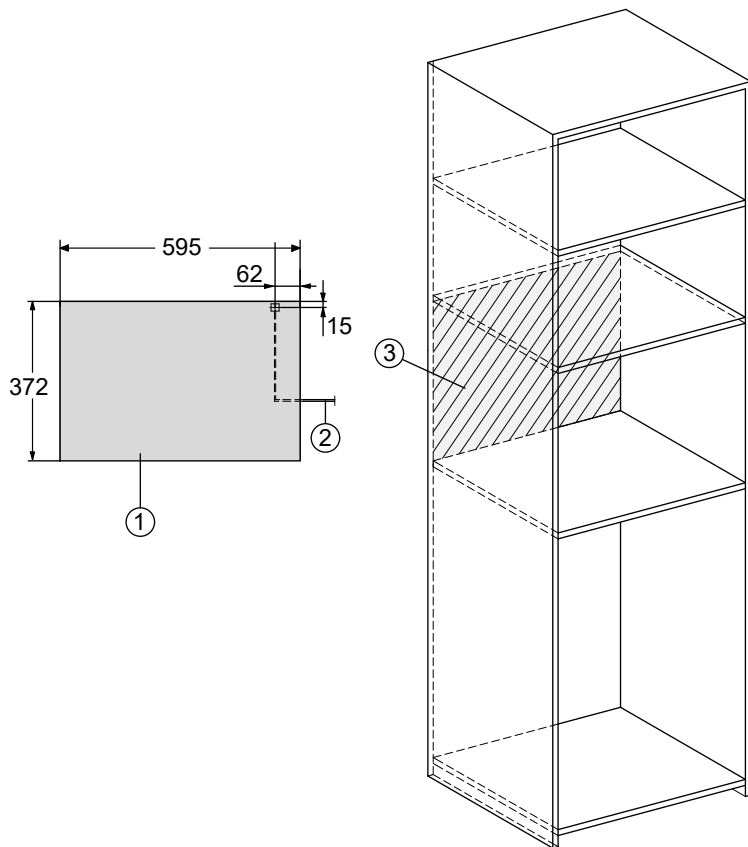


Vista laterale del mobile pensile



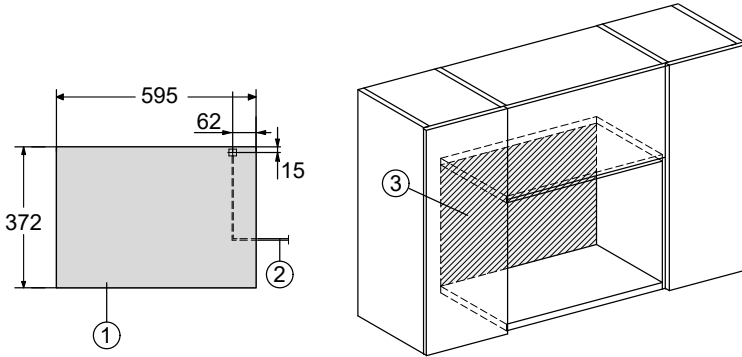
Installazione

Allacciamento mobile a colonna



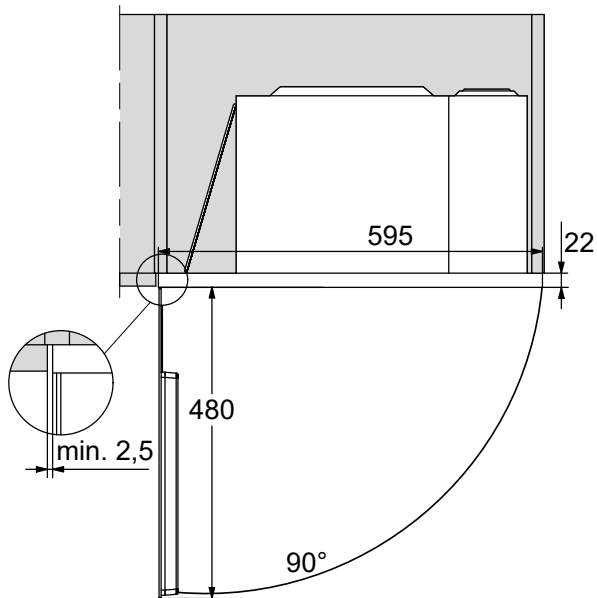
- ① Vista frontale
- ② Lunghezza
cavo di alimentazione = 1.600 mm
- ③ Nessun allacciamento in questa area

Allacciamento mobile pensile



- ① Vista frontale
- ② Lunghezza cavo di alimentazione = 1.600 mm
- ③ Nessun allacciamento in questa area

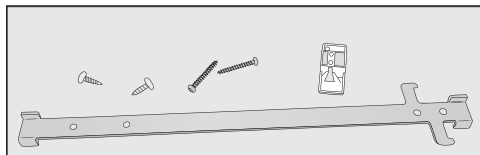
Vista dall'alto



Installazione

Materiale d'incasso

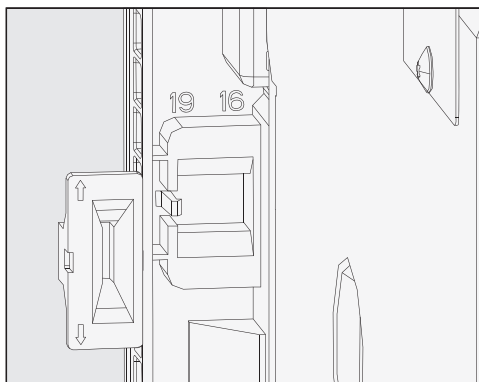
Tra gli accessori è compreso il seguente materiale:



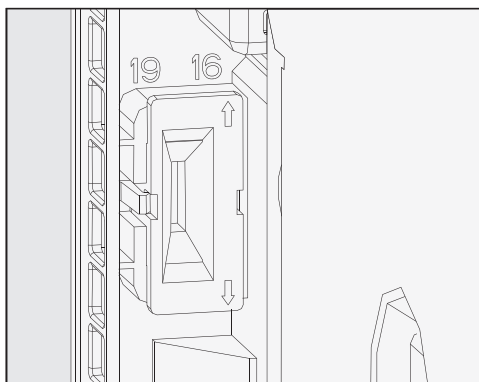
Eeguire l'incasso

L'apparecchio può essere avviato solo se è incassato.

Tra gli accessori si trova un adattatore che è un dispositivo di posizionamento per il listello con ganci. Su questo adattatore sono presenti 2 frecce che consentono una disposizione verso lo spessore della parete della nicchia. Gli spessori normali della parete sono di 16 o 19 mm.

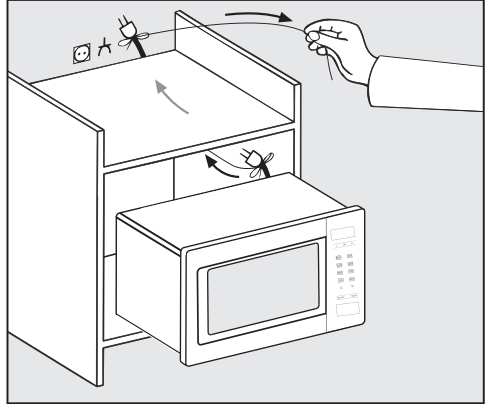
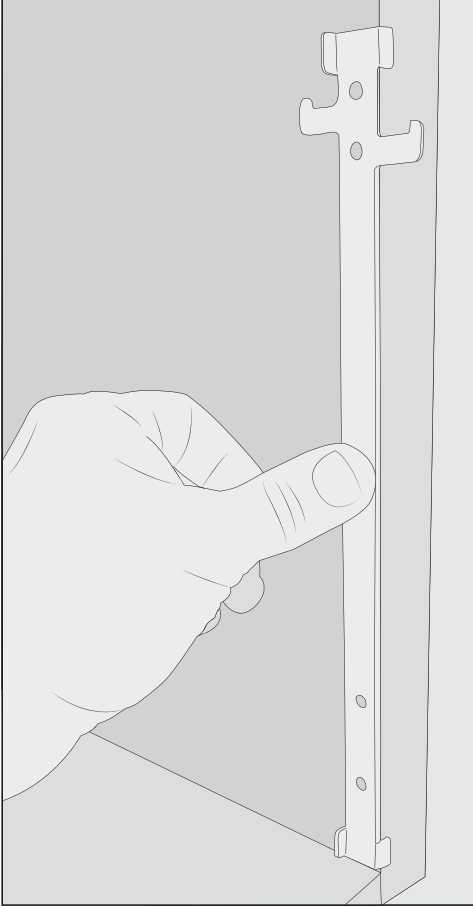


- Fare attenzione a entrambe le misure di spessore della parete, visibili sul telaio sul retro dell'apparecchio.



- Inserire l'adattatore in modo che la freccia sia rivolta verso le cifre con lo spessore adatto della parete.

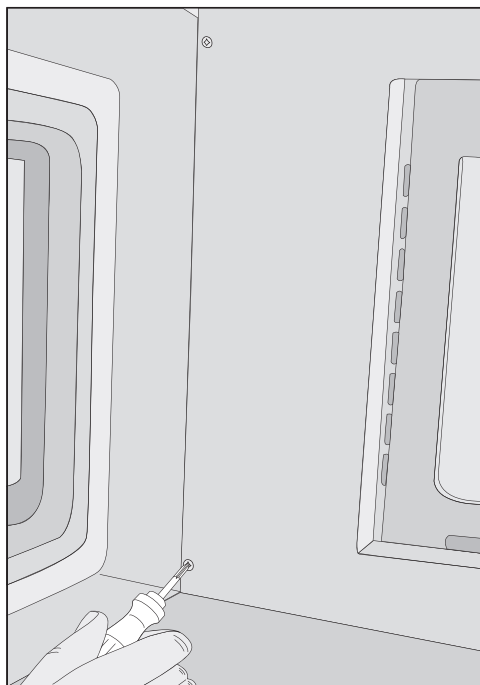
1. Altezza nicchia 350 mm



- Montare il listello con ganci con il gancio più basso rivolto verso l'esterno dall'interno sul lato destro della nicchia.
- Fissare il listello con ganci con le due viti più corte incluse negli accessori.

- Posizionare il forno a microonde nella nicchia. Nel fare ciò far passare il cavo di alimentazione con la spina attraverso la nicchia.
- Sollevare il forno a microonde sopra il gancio di fissaggio, quindi abbassarlo.

Installazione

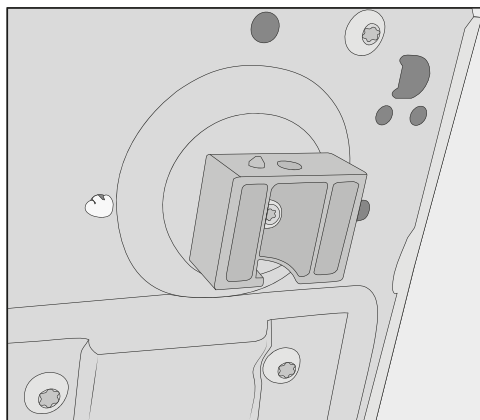


- Inserire il cacciavite leggermente in obliquo e fissare l'apparecchio al lato sinistro in alto e in basso con le due viti più lunghe.
- Accertarsi che il forno a microonde sia stabile.
- Controllare se la distanza tra il forno a microonde e le pareti del mobile è di almeno 2,5 mm lateralmente e circa 4 mm dall'alto.
- Allacciare l'apparecchio alla rete elettrica.

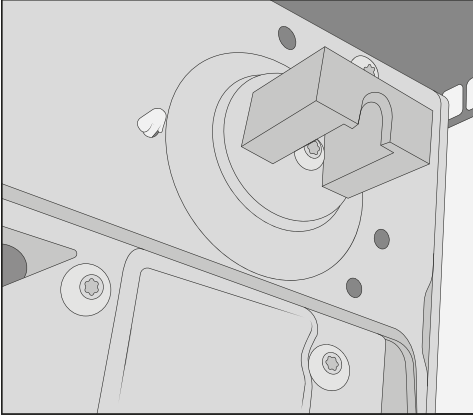
2. Altezza nicchia 360 mm

Di serie i 4 piedini macchina sono montati per una nicchia alta 350 mm. Per una nicchia alta 360 mm portare i piedini nella posizione più alta.

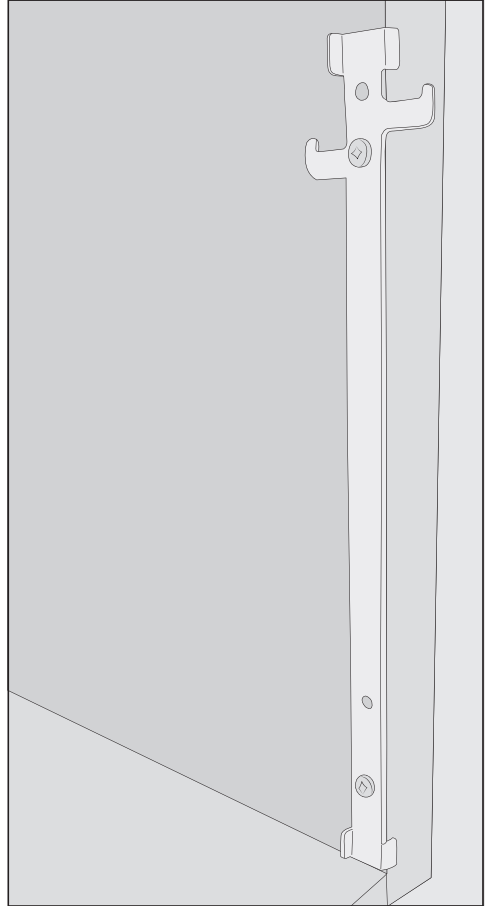
- Estrarre dal vano di cottura dell'apparecchio tutti gli accessori, il piatto girevole e l'anello di scorrimento.
- Posizionare il forno a microonde sul lato destro in modo che il telaio frontale sporga dal bordo del tavolo e non vi poggi sopra.



- Svitare i 4 piedini macchina sul fondo della macchina e ruotare i piedini di un quarto di giro nella posizione più alta.




- Per garantire la stabilità del forno a microonde accertarsi che la graffetta si agganci per il posizionamento prima di fissare nuovamente i piedini.



- Montare il listello con ganci con il gancio più alto rivolto verso l'esterno dall'interno sul lato destro della nicchia.
- Fissare il listello con ganci con le due viti più corte incluse negli accessori.
- Procedere con l'incasso come descritto sotto "1. Altezza nicchia 350 mm".

Installazione

Allacciamento elettrico


 Pericolo di ferirsi a causa di un apparecchio difettoso.

Prima dell'allacciamento accertarsi che l'apparecchio sia integro.

Non mettere mai in funzione un apparecchio difettoso.

L'apparecchio è dotato di cavo e spina, pronto per il collegamento.

Accertarsi che la presa per la spina schuko sia sempre accessibile. Se ciò non è possibile, assicurarsi che al momento dell'installazione sia presente un dispositivo di separazione per ogni polo.

 Pericolo di incendio a causa di surriscaldamento.

Il collegamento dell'apparecchio a prese multiple e prolunghe può causare un sovraccarico dei cavi.

Non collegare l'elettrodomestico utilizzando spine a risparmio energetico, perché l'alimentazione di energia è ridotta e l'apparecchio si surriscalda.

Per ragioni di sicurezza non utilizzare prese multiple e prolunghe.

Collegare l'apparecchio con un cavo originale, direttamente e senza dispositivi intermedi.

L'impianto elettrico deve essere conforme alle norme vigenti e alle disposizioni locali.

Se il cavo di alimentazione elettrica è danneggiato, sostituirlo con un cavo speciale dello stesso tipo (disponibile presso l'assistenza tecnica Miele). Per motivi di sicurezza è necessario che la sostituzione sia effettuata da un tecnico specializzato o dal servizio di assistenza tecnica Miele.

I necessari dati di allacciamento sono apposti sulla targhetta dati che si trova sul frontale interno o sul retro dell'apparecchio.

Confrontare i dati riportati sulla targhetta dati con quelli della rete elettrica. I dati devono coincidere.

In caso di dubbi rivolgersi a un elettricista qualificato.

È possibile il funzionamento temporaneo o permanente con un sistema di alimentazione di energia elettrica autosufficiente o non sincrono alla rete (come reti autonome, sistemi di backup). Requisito per il funzionamento è che il sistema di alimentazione di energia elettrica rispetti le normative EN 50160 o similari.

Le misure di sicurezza previste nell'impianto domestico e per questo prodotto Miele devono essere garantite per funzionalità e procedure anche col funzionamento autonomo oppure non sincrono alla rete oppure sostituite da misure eguali nell'installazione. Come per esempio descritto nella pubblicazione attuale della VDE-AR-E 2510-2.

Smaltimento dell'imballaggio

L'imballaggio è pratico e protegge l'apparecchio da eventuali danni di trasporto. I materiali utilizzati per l'imballaggio sono riciclabili, in quanto selezionati secondo criteri di rispetto dell'ambiente e di facilità di smaltimento.

Restituire gli imballaggi al circuito di raccolta dei materiali consente di risparmiare materie prime. Utilizzare centri di raccolta per materiali specifici ed eventuali opzioni di ritiro alternative. Smaltire correttamente anche gli imballaggi utilizzati per il trasporto.

Smaltimento delle apparecchiature

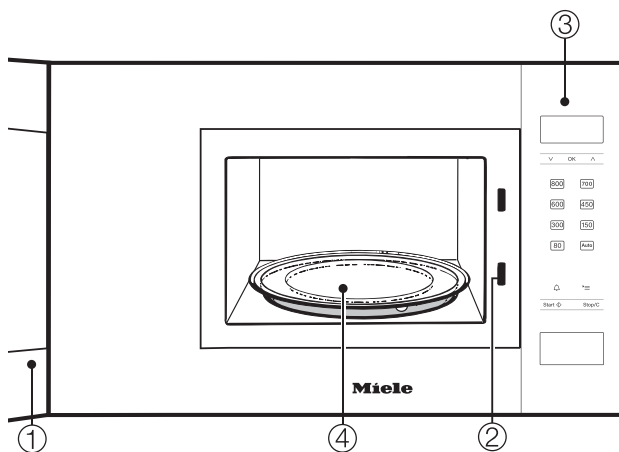
Le apparecchiature elettriche ed elettroniche contengono spesso materiali utili. Contengono altresì sostanze, composti e componenti che erano necessari per il funzionamento e la sicurezza dell'apparecchiatura stessa. Smaltirli in modo non adeguato o nei rifiuti domestici potrebbe nuocere alla salute e all'ambiente. In nessun caso quindi smaltire queste apparecchiature nei normali rifiuti domestici.



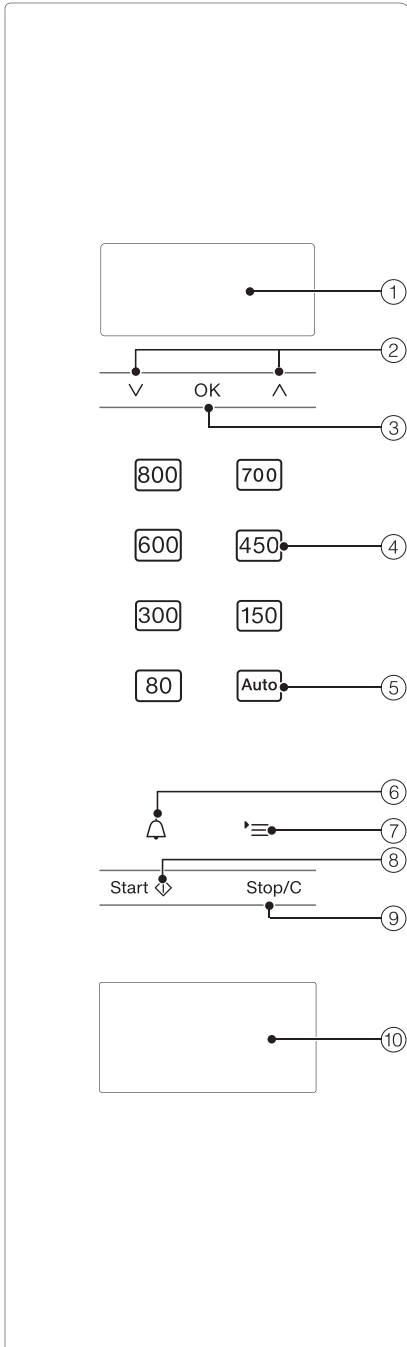
Il simbolo del cassonetto barrato indica che il prodotto deve essere conferito agli idonei centri di raccolta differenziata allestiti dai comuni o dalle società di igiene urbana oppure riconsegnato gratuitamente al rivenditore al momento dell'acquisto di una nuova apparecchiatura di tipo equivalente, in ragione di uno a uno. L'utente è tenuto a cancellare eventuali dati personali dall'apparecchiatura elettronica da smaltire. L'adeguata raccolta differenziata contribuisce

a evitare possibili effetti negativi sull'ambiente e sulla salute e favorisce il riciclo dei materiali di cui è composta l'apparecchiatura. Per la gestione del recupero e dello smaltimento degli elettrodomestici, Miele Italia aderisce al consorzio Ecodom (Consorzio Italiano Recupero e Riciclaggio Elettrodomestici). Smaltimento dei rifiuti di apparecchiature elettriche ed elettroniche (RAEE), ai sensi del Decr. legisl. 14 marzo 2014, n. 49 in attuazione della Direttiva 2012/19/UE e sui RAEE sullo smaltimento dei rifiuti di apparecchiature elettriche ed elettroniche. L'utente è tenuto per legge a rimuovere dalle apparecchiature batterie, accumulatori e lampade esausti e rimovibili, in modo non distruttivo. Conferirli agli idonei centri di raccolta differenziata dove vengono presi in consegna gratuitamente. Accertarsi che fino al momento dello smaltimento l'apparecchiatura sia tenuta lontana dai bambini.

Descrizione apparecchio



- ① Sportello
- ② Chiusura sportello
- ③ Area comandi
- ④ Piatto girevole



- ① Display per la visualizzazione dell'ora e informazioni sull'uso
- ② Tasti freccia \wedge e \vee per sfogliare gli elenchi di selezione e per modificare i valori
- ③ Tasto *OK* per confermare i valori, accedere alle funzioni e memorizzare le impostazioni
- ④ Diversi livelli di potenza delle microonde
- ⑤ Programmi automatici
- ⑥ Timer
- ⑦ Tasto \equiv per selezionare le impostazioni dell'apparecchio
- ⑧ Tasto Start/più un minuto/Quick-Microonde
- ⑨ Tasto Stop/ Cancella
- ⑩ Aprisportello

Funzionamento

Nel vano cottura è situato un magnetron che trasforma la corrente in onde elettromagnetiche (in microonde). Queste onde vengono distribuite uniformemente nel vano cottura e inoltre riflesse dalle pareti in metallo. In questo modo le microonde raggiungono le pietanze e l'interno delle stesse da ogni lato. Il piatto girevole inserito consente di ottimizzare la distribuzione delle microonde.

Affinché le microonde possano giungere alle pietanze e penetrarvi all'interno è importante utilizzare stoviglie adatte alle microonde ad esempio Le microonde penetrano porcellana, vetro, cartone, plastica ma non metallo. Non utilizzare recipienti in metallo o dotati ad esempio di decorazioni metalliche. Il metallo riflette le microonde e genera scintille. Le microonde non possono quindi essere assorbite.

Le microonde penetrano direttamente nella pietanza attraverso il recipiente adatto a tale impiego. Le pietanze consistono di numerose piccole molecole; le molecole, soprattutto quelle d'acqua, vengono messe in movimento dalle microonde (ca. 2,5 miliardi di volte al secondo). Si genera quindi calore, dapprima ai bordi delle pietanze e poi al centro. Quanta più acqua contengono le pietanze, tanto più rapido è il procedimento di riscaldamento o di cottura.

Il calore si genera quindi direttamente nella pietanza, per cui di seguito illustriamo i vantaggi:

- generalmente la pietanza può essere cotta con le microonde senza aggiunta oppure con una piccola aggiunta di liquidi o grassi;
- i procedimenti di scongelamento, riscaldamento e cottura nel forno a microonde risultano più rapidi che nel forno tradizionale;
- le sostanze nutritive, come vitamine e minerali, rimangono inalterate;
- il colore naturale e il sapore delle pietanze subiscono variazioni minime.

La generazione delle microonde si ferma non appena il procedimento viene interrotto o viene aperto lo sportello dell'apparecchio. Durante un procedimento lo sportello chiuso e integro offre sufficiente protezione dalle microonde.

Con le microonde è possibile scongelare, riscaldare o cuocere gli alimenti in breve tempo.

È possibile utilizzare le microonde come segue:

- scongelare, riscaldare o cuocere gli alimenti immettendo una potenza microonde e una durata;
- gli alimenti congelati possono essere dapprima scongelati e poi riscaldati o cotti;
- il forno a microonde può essere considerato un piccolo “aiuto in cucina”, p.es. per far lievitare gli impasti, fondere cioccolato e burro, sciogliere gelatina, preparare glassa per torte e preparare conservati di frutta, verdura e pesce.

Modalità

Modalità solo microonde

Modalità adatta a scongelare, riscaldare e cuocere.

Programmi automatici

Sono inoltre disponibili i seguenti programmi automatici:

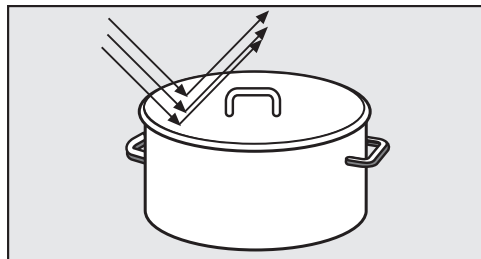
- 5 programmi di scongelamento (da A 1 a A 5),
- 3 programmi di cottura per cibi surgelati (da A 6 a A 8),
- 3 programmi di cottura per cibi freschi (da A 9 a A 11).

I programmi si basano sul peso dell'alimento, vale a dire che bisogna immettere il peso di ciascuna pietanza.

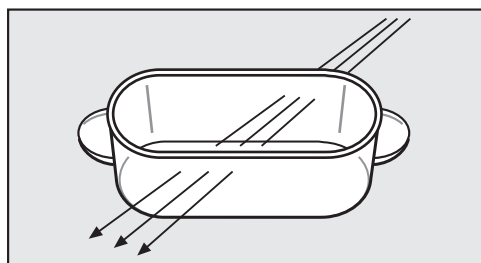
Il peso degli alimenti può essere visualizzato in grammi (g) o in libbre (lb) (v. “Modificare le impostazioni dell'apparecchio”).

Stoviglie adatte alle microonde

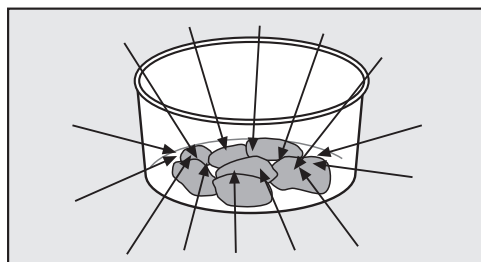
Le microonde



- vengono riflesse dal metallo,



- penetrano vetro, porcellana, materiale plastico, cartone,



- vengono assorbite dagli alimenti.

⚠ Pericolo di incendio a causa di stoviglie non adatte.

Le stoviglie non adatte alle microonde possono danneggiarsi e danneggiare il forno a microonde.

Attenersi alle indicazioni relative alle stoviglie.

Materiale e forma

Il materiale e la forma delle stoviglie impiegate influenzano i tempi di riscaldamento e di cottura. Recipienti tondi e ovali sono particolarmente adatti a questo tipo di impiego. Questo tipo di forme, rispetto alle forme quadrate o rettangolari, è infatti più adatto per riscaldare uniformemente le pietanze.

⚠ Pericolo di ferirsi con maniglie e pomelli dei coperchi cavi

Utilizzando stoviglie con cavità in cui giunge umidità, vi è pericolo che si generi pressione e che si verifichino esplosioni.

Non utilizzare stoviglie con maniglie o pomelli dei coperchi cavi, a meno che le cavità non siano sufficientemente aerate.

Metallo

Contenitori in metallo, pellicola in alluminio, posate o stoviglie con applicazioni in metallo (decorazioni, p.es. bordo dorato, blu cobalto) non possono essere introdotti nel forno a microonde. Il metallo riflette le microonde e ostacola quindi il procedimento di cottura.

Non utilizzare bicchieri in plastica con coperchio in alluminio non del tutto tolto.

Eccezioni:

- pietanze pronte nelle vaschette di alluminio possono essere scongelate o riscaldate nell'apparecchio. Importante: togliere il coperchio della vaschetta e la vaschetta deve essere posizionata almeno a 2 cm dalle pareti del vano cottura. Il riscaldamento degli alimenti avviene solo dall'alto. Affinché il calore possa essere distribuito

Stoviglie adatte alle microonde

uniformemente nella pietanza si consiglia di trasferire quest'ultima dalla vaschetta di alluminio in un piatto apposito.

Tenere conto che se si utilizzano vaschette in alluminio possono sentirsi scricchiolii e generarsi scintille.

- Pezzi di pellicola in alluminio
Se si introducono nel forno dei pezzi non uniformi di pollame, è possibile scongelare, riscaldare oppure cuocere in modo uniforme se per gli ultimi minuti si coprono le parti più piane con dei pezzetti di alluminio.

La distanza tra i fogli in alluminio e il vano cottura deve essere di almeno 2 cm. La pellicola non deve assolutamente toccare le pareti interne del forno.

- Spiedini di metallo
Utilizzare queste parti in metallo se la carne è molto più grande del metallo.

Smalti e colori

Alcuni smalti e colori contengono componenti metallici. Per questo motivo queste stoviglie non sono adatte alle microonde.

Vetro

Il vetro termoresistente o la vetroceramica sono particolarmente adatti all'impiego nel forno a microonde.

Il vetro cristallo che nella maggior parte dei casi contiene piombo può scoppiare nel microonde.
Non è quindi adatto.

Porcellana

Le stoviglie in porcellana sono adatte a questo tipo di impiego.

Non devono tuttavia presentare decorazioni metalliche, p.es. bordo dorato o maniglie cave.

Terracotta


Le stoviglie in terracotta dipinte sono adatte alle microonde solo se la decorazione è sottosmalto.

La terracotta può diventare particolarmente calda.
Indossare i guanti da cucina.

Legno

L'acqua del legno evapora durante il processo di cottura. Il legno si asciuga molto e si formano delle crepe.
I recipienti in legno non sono quindi adatti.

Plastica

 Danni dovuti a plastica non resistente al calore.

Le stoviglie in plastica devono essere resistenti alle alte temperature e sopportare temperature di almeno 110 °C. In caso contrario possono deformarsi e la plastica può fondersi con l'alimento.

Utilizzare stoviglie in plastica solo per processi con la modalità delle sole microonde.

Presso i rivenditori specializzati sono anche reperibili stoviglie in plastica speciale per microonde.


Le stoviglie di melamina non sono adatte. Questo tipo di materiale assorbe energia e diventa particolarmente caldo. Al momento dell'acquisto informarsi sul materiale dell'oggetto.

Stoviglie adatte alle microonde

Stoviglie in materiale sintetico come polistirolo possono essere impiegate per riscaldare brevemente le pietanze.

Sacchetti di materiale plastico adatti all'impiego in cucina per riscaldare e cuocere le pietanze possono essere utilizzati solo se il sacchetto viene bucherellato. Attraverso i fori può fuoriuscire il vapore. Così si impedisce che il sacchetto scoppi all'interno dell'apparecchio.

Esistono inoltre speciali sacchetti per la cottura a vapore che non devono essere bucati. Attenersi quindi alle indicazioni del produttore riportate sulla confezione.


 Pericolo di incendio a causa di un materiale non adatto.

Clip metalliche nonché clip di plastica o carta contenenti filo di ferro possono incendiarsi.

Evitare quindi queste clip.

Contenitori usa e getta

I contenitori usa e getta in plastica devono avere le caratteristiche descritte al par. "Plastica".

 Pericolo di incendio a causa di stoviglie non adatte.

Contenitori monouso in plastica, carta o altri materiali infiammabili possono incendiarsi.

Non lasciare mai incustodito il forno se per i procedimenti di cottura o riscaldamento si utilizzano contenitori usa e getta in plastica, carta o altro materiale infiammabile.

Tuttavia per la tutela dell'ambiente si consiglia di evitare i contenitori usa e getta.

Testare le stoviglie

Test per verificare se stoviglie in vetro, terracotta o porcellana sono adatte alle microonde:

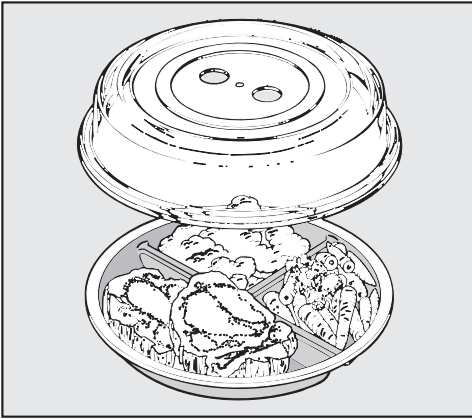
- sistemare il recipiente vuoto al centro del vano cottura.
- Chiudere lo sportello.
- Selezionare il livello massimo di potenza.
- Confermare lo 0 lampeggiante per i minuti con *OK*.
- Con i tasti freccia \wedge e \vee impostare 30 secondi e confermare con *OK*.
- Premere il tasto Start.

Se nel corso di questo test si sentono scricchiolii accompagnati da scintille, spegnere subito l'apparecchio (premere due volte il tasto Stop/C). Le stoviglie che causano questo tipo di effetto non sono adatte alle microonde. In caso di dubbio rivolgersi alla casa produttrice delle stoviglie oppure ai fornitori per sapere se le stoviglie sono adatte a questo tipo di apparecchio.

Questo test non consente di verificare tuttavia se le parti cave delle maniglie sono sufficientemente aerate.

Un copripiatto/coperchio

- impedisce l'eccessiva evaporazione del liquido, soprattutto se le pietanze vengono riscaldate a lungo,
- accelera il processo di riscaldamento della pietanza;
- impedisce l'essiccarsi della pietanza;
- impedisce che nel vano cottura si depositi dello sporco.



- Coprire quindi sempre la pietanza con l'apposito copripiatto adatto alle microonde quando si utilizzano le sole microonde.

Questo tipo di coperchi sono reperibili in commercio.

Anziché il copripiatto è possibile utilizzare anche pellicola trasparente adatta all'utilizzo nel forno a microonde. La pellicola trasparente da cucina convenzionale può invece deformarsi e unirsi alla pietanza per effetto del calore.

⚠ Danni dovuti a plastica non resistente al calore.

Il materiale del copripiatto sopporta di norma temperature fino a 110 °C (v. indicazioni del produttore). Con temperature più alte la plastica può deformarsi e legarsi alle pietanze.

Per questo motivo il copripiatto può essere utilizzato solo nel forno a microonde e col funzionamento delle sole microonde.

⚠ Danni a causa delle aperture coperte.

Nel caso di un contenitore dal diametro ridotto può accadere che il copripiatto chiuda ermeticamente il recipiente e il vapore acqueo non riesca a fuoriuscire dalle aperture laterali del coperchio. Diventa quindi troppo caldo e può addirittura fondersi.

Accertarsi quindi che il copripiatto non chiuda ermeticamente il recipiente.

Non utilizzare il copripiatto se

- si riscaldano alimenti impanati;
- si desidera dorare le pietanze, p.es. toast;

⚠ Pericolo di esplosione a causa della generazione di pressione.

Nei contenitori o nelle bottiglie chiusi nel corso del riscaldamento può generarsi pressione che può causare esplosioni.

Non riscaldare mai le pietanze o i liquidi in contenitori chiusi, come ad esempio vasetti con alimenti per neonati. Aprire sempre prima i contenitori. Per riscaldare i biberon togliere sempre il tappo e la tettarella.

Al primo avvio

L'apparecchio può essere usato solo se è incassato.

Se il forno a microonde è allacciato alla rete elettrica è pronto per essere utilizzato.

Impostare l'ora

- Allacciare l'apparecchio alla rete elettrica.

A display compare 12:00. Le cifre prima dei due punti lampeggiano.

- Con i tasti freccia \wedge e \vee si impostano le ore.
- Confermare con *OK*.
- Con i tasti freccia \wedge e \vee si impostano i minuti.
- Confermare con *OK*.

L'ora impostata viene salvata.

È possibile passare dal formato 24 h al formato 12 h (1=pm) (v. cap. "Modificare le impostazioni dell'apparecchio").

E' possibile impostare l'apparecchio in modo che la visualizzazione dell'ora si disattivi di notte dalle 23 alle 5 (v. cap. "Modificare le impostazioni dell'apparecchio").

Correggere l'ora

- Premere il tasto ☰ .

A display compare P1.

- Premere *OK*.
- Correggere le ore con i tasti freccia e confermare con *OK*.
- Impostare i minuti con i tasti freccia e confermare con *OK*.

L'ora modificata viene salvata.

Aprire lo sportello

- Per aprire lo sportello premere l'apri-sportello.

L'apparecchio si spegne se, mentre è in funzione, si apre lo sportello.

Disporre le stoviglie nel vano cottura

Si consiglia di sistemare le stoviglie al centro del vano cottura.

Piatto girevole

Accertarsi che il piatto girevole non si sposti mentre si estrae la stoviglia.

Non appena si avvia un procedimento di cottura, il piatto girevole automaticamente gira con la stoviglia disposta sopra. Con la rotazione gli alimenti vengono scongelati, riscaldati o cotti in modo uniforme.

Il piatto girevole sopporta un carico di max. 3 kg. Se il peso è eccessivo, il piatto girevole non riesce a girare e il forno a microonde può danneggiarsi. Accertarsi che il carico massimo del piatto girevole non venga superato.

Se si estrae il piatto girevole e si dispone l'alimento direttamente sul fondo del vano cottura, il forno a microonde può danneggiarsi.

Non sistemare l'alimento direttamente sul piatto girevole, ma utilizzare sempre una stoviglia.

Utilizzare **sempre** il piatto girevole e posare la stoviglia con l'alimento **al centro** del piatto girevole.

Utilizzare il piatto girevole

- Utilizzare solo stoviglie più piccole del piatto girevole.

- Per scongelare, riscaldare o cuocere utilizzare sempre stoviglie adatte al forno a microonde (v. cap. "Stoviglie adatte alle microonde"). Successivamente, posizionare la stoviglia con l'alimento al centro del piatto girevole.
- In più voltare l'alimento o mescolarlo di tanto in tanto, affinché si riscaldi in modo uniforme.

Chiudere lo sportello

- Chiudere lo sportello.


Se nel corso di un procedimento è stato aperto lo sportello, premere il tasto Start per proseguire il procedimento.

Se lo sportello non è chiuso correttamente non è possibile mettere in funzione l'apparecchio.

Avviare il procedimento

La selezione di una potenza microonde avviene azionando il rispettivo tasto sensore.

- Toccare il tasto sensore del livello di potenza desiderato.

A display si accendono  e la potenza microonde.

- Con i tasti freccia impostare la durata di cottura desiderata, vale a dire dapprima i minuti e confermare la selezione con *OK*.
- Impostare poi i secondi e confermare di nuovo con *OK*.
- Premere il tasto Start.

Il processo di cottura è in corso.

È possibile scegliere tra 7 livelli di potenza.

Più elevata è la potenza, più microonde giungono alle pietanze.

Comandi

Per gli alimenti che durante il procedimento di riscaldamento o di cottura non possono essere mescolati o voltati o che presentano una differente composizione si consiglia una potenza delle microonde più bassa.

Solo in questo modo il calore si distribuisce uniformemente. Una durata più lunga consente poi di ottenere il risultato di cottura desiderato.

È possibile selezionare una durata massima di 90 minuti. Eccezione: se è stata selezionata la massima potenza delle microonde è possibile impostare una durata di max. 15 minuti. In caso di utilizzo continuo della massima potenza è possibile che si verifichi una riduzione della potenza visualizzata a display (protezione antisurriscaldamento).

Il tempo necessario dipende

- dalla temperatura iniziale della pietanza. Gli alimenti conservati in frigorifero necessitano di un tempo più lungo per riscaldarsi o cuocere, rispetto a quelli conservati a temperatura ambiente.
- dal tipo e dalle caratteristiche della pietanza. Le verdure fresche contengono più acqua rispetto alla verdura confezionata per cui il tempo di cottura sarà sicuramente più breve.
- dalla frequenza con cui si mescolano o si voltano le pietanze. Mescolando o voltando spesso la pietanza il calore si distribuisce uniformemente e il tempo di cottura è sicuramente più breve.
- dalla quantità delle pietanze. Vale la seguente formula: quantità doppia, quasi il doppio della durata. Se la quantità di alimenti è minore, il tempo si riduce di conseguenza.
- dalla forma e dal materiale delle stoviglie.

Indicazione “door”

Questa indicazione sul display ricorda che l'apparecchio non può essere avviato senza aver precedentemente introdotto le pietanze nel vano.

Nel caso venisse avviato senza introdurre le pietanze, potrebbe danneggiarsi.

Se si preme il tasto Start senza aver precedentemente aperto lo sportello, sul display appare **door**. Ciò significa che probabilmente nell'apparecchio non è stata introdotta alcuna pietanza poiché negli ultimi 20 minuti non è stato aperto lo sportello. L'avvio rimane bloccato finché si apre lo sportello.

Interrompere/ Proseguire il procedimento

In qualsiasi momento il **procedimento** può essere . .

. . . **interrotto**:

- Premere il tasto Stop/C oppure aprire lo sportello. Il tempo viene fermato.

. . . **proseguito**

- Chiudere lo sportello e premere il tasto Start. Il procedimento continua.

Modificare le immissioni

Qualora dopo l'avvio del procedimento si riscontrasse che . . .

. . . la **potenza microonde** selezionata è troppo alta o troppo bassa:

- selezionare una nuova potenza microonde.

. . . la **durata** immessa è troppo breve o troppo lunga:

- interrompere il procedimento (premere una volta il tasto Stop/C), impostare una nuova durata con i tasti freccia e proseguire il procedimento (premere il tasto Start),

o in alternativa:

- se nel corso del funzionamento si tocca il tasto Start, a ogni pressione del tasto Start la durata di cottura si prolunga di un ulteriore minuto (eccezione: con la potenza microonde al massimo rispettivamente di 30 secondi).

Cancellare il procedimento

- Premere due volte il tasto Stop/C.

Al termine del procedimento

Al termine del procedimento suona un segnale acustico. L'illuminazione del vano cottura si spegne.


Per i primi 20 minuti dopo la fine del programma ogni 5 minuti suona un breve segnale.

- Per disattivare il segnale in anticipo premere il tasto Stop/C.

Funzione automatica Tenere in caldo

Il dispositivo Tenere in caldo si accende in automatico se al termine di un procedimento di cottura con almeno 450 Watt lo sportello rimane chiuso e non si preme alcun tasto.

Poi dopo ca. 2 minuti si accende il dispositivo Tenere in caldo con 80 Watt per max. 15 minuti.


Sul display si accendono , 80 W e **H:H**.

Se si apre lo sportello oppure si preme un tasto o si ruota il selettore mentre è attivo il dispositivo automatico Tenere in caldo si interrompe il procedimento.

Il dispositivo Tenere in caldo non può essere impostato separatamente.

Questa funzione può essere disattivata (v. "Modificare le impostazioni dell'apparecchio").

Microonde Quick

Per avviare l'apparecchio alla massima potenza per un minuto è sufficiente premere il tasto Start/.

- Premere il tasto Start/.

Se non si premono altri tasti, la durata di cottura di 1 minuto si svolge alla massima potenza.

Se durante il procedimento si preme il tasto Start, a ogni pressione di questo tasto la durata di cottura aumenta di ulteriori 30 secondi.

Modificare durata e potenza

È possibile modificare la durata e la potenza memorizzate, quindi memorizzare un uso principale.

Nell'area di potenza fino a 300 Watt è possibile salvare massimo 10 minuti. Dai 450 Watt si possono salvare al massimo 5 minuti.

- Premere il tasto *≡.

A display compare P1.

- Selezionare con i tasti freccia P 8.
- Confermare la selezione con *OK*.
- Modificare la potenza e confermare con *OK*.
- Modificare infine la durata e confermare con *OK*.
- Se non si desidera modificare un'impostazione, premere il tasto *OK*.
- Se non si desidera modificare altre impostazioni dell'apparecchio, premere il tasto Stop/C.

Le impostazioni modificate rimangono invariate anche dopo un'interruzione della corrente elettrica.

Comandi

Blocco accensione

Il blocco accensione impedisce che l'apparecchio venga utilizzato impropriamente.

Attivare il blocco accensione

- Tenere premuto il tasto *OK* mentre a display scorrono a ritroso 6 secondi, finché suona un segnale acustico e sul display appare il simbolo della chiave:



questo simbolo si spegne dopo breve tempo.

Tutte le funzioni dell'apparecchio sono bloccate. Solo il timer si può utilizzare anche quando il blocco accensione è attivo (v. cap. "Timer").

Dopo un'interruzione della corrente è necessario riattivare il blocco accensione.

Disattivare il blocco accensione

- Per disattivare il blocco accensione tenere di nuovo premuto il tasto *OK* finché suona un segnale acustico.

Uso del timer

Per controllare procedimenti esterni, come p.es. per cuocere le uova, è possibile impostare il timer. Il tempo impostato scorre a ritroso in secondi.

- Premere il tasto Δ .
- Impostare i minuti del timer desiderato con i tasti freccia e confermare con *OK*.
- Inserire quindi i secondi del timer desiderato e confermare con *OK*.

A display si accende Δ e il tempo scorre a ritroso.

Al termine di questo tempo suona un

segnale acustico che si ripete diverse volte.

Δ lampeggia e il tempo inizia a scorrere. In questo modo si può capire da quando è partito il timer impostato.

- Premere il tasto Δ per bloccare il procedimento.

Correggere il tempo impostato sul timer

- Premere il tasto Δ .

Il tempo breve (timer) in corso si è fermato.

- Modificare con i tasti freccia il timer e confermare con *OK*.

Il timer prosegue.

Cancellare il tempo impostato sul timer

- Premere il tasto Stop/C.

Il tempo è trascorso.

Uso del timer più procedimento di cottura

Il timer può essere impostato anche insieme a un procedimento di cottura in corso e scorre in background.

- Durante il processo di cottura premere il tasto Δ .
- Con i tasti freccia impostare il timer desiderato e confermare con *OK*.

Dopo un paio di secondi il display passa di nuovo sul procedimento di cottura in corso. Il tempo breve che scorre in background è rappresentato dal simbolo Δ acceso.

Se durante il procedimento di cottura si preme il tasto Δ , viene visualizzato il valore attuale del timer.

Tutti i programmi automatici dipendono dal peso.

Il peso degli alimenti può essere visualizzato in grammi (g) o in libbre (lb) (v. "Modificare le impostazioni dell'apparecchio").

Dopo aver selezionato il programma, immettere il peso dell'alimento. L'apparecchio assume automaticamente il tempo associato al peso immesso.

Per i minuti indicati tenerne conto anche per la temperatura ambiente (tempo di compensazione) affinché il calore possa distribuirsi uniformemente nella pietanza.

Dispositivo automatico di scongelamento

Sono disponibili 5 programmi per lo scongelamento di diversi gruppi di alimenti. Il tempo di compensazione in A 3 è di max. 30 minuti in base al peso, in altri programmi di ca. 10 minuti.

A 1 

Bistecche, cotolette

A 2 

Carne macinata

A 3 

Pollo

A 4 

Dolci

A 5 

Pane

Questo programma è particolarmente adatto per scongelare pane a fette. Se possibile, sistemare le fette di pane singolarmente nell'apparecchio oppure trascorso metà del tempo di scongelamento separarle l'una dall'altra.

Uso - programmi automatici

Dispositivo automatico di cottura

Esistono rispettivamente 3 programmi per cibi surgelati e freschi.

Il tempo di compensazione per questi programmi è di circa 2 minuti.

Cuocere pietanze congelate

A 6 

Verdura

A 7 

Piatto pronto, rimestabile

A 8 

Sfornati/gratin

Cottura di cibi freschi

A 9 

Verdura

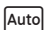
A 10 

Patate



A 11 

Pesce in salsa


Utilizzo del programma automatico

- Premere il tasto .
- Con i tasti freccia selezionare dall'elenco dei programmi automatici il programma desiderato.

- Confermare la selezione con *OK*.

Sul display si accendono  per microonde e il peso degli alimenti più basso per il programma selezionato. Lampeggiano il simbolo di avvio  e g o lb per richiedere l'indicazione del peso.

- Correggere con i tasti freccia il peso degli alimenti.
- Avviare il programma.

La durata corrispondente al peso inizia a scorrere e si accende il simbolo delle microonde .

Una volta trascorsa metà della durata di cottura, suona un segnale acustico.

- Interrompere il programma per voltare o mescolare, se possibile, le pietanze e poi proseguire il programma.

In caso di necessità le durate programmate possono essere prolungate di un paio di minuti durante il funzionamento (toccare il tasto Start finché sul display appare la durata desiderata). Per tutti i programmi è possibile solo un aumento di pochi minuti.

Al termine del procedimento suona un segnale acustico.

L'illuminazione del vano cottura si spegne.

Di seguito sono elencati alcuni suggerimenti di ricette per i programmi automatici "Cuocere alimenti freschi" che possono essere completate o modificate.

Se si superano le indicazioni di peso per i rispettivi programmi è possibile che la pietanza non si cuocia sufficientemente.

Rispettare le indicazioni di peso.

A 9 Verdura

Preparazione

Mettere in una fondina le verdure mondate e preparate. A seconda della freschezza e del contenuto di umidità aggiungere 3-4 cucchiaini di acqua e un pizzico di sale oppure altre spezie. Immettere il peso comprensivo dell'acqua e cuocere in una fondina con coperchio. Dopo metà cottura suona un segnale che indica di voltare o mescolare la pietanza.

Quando si preparano verdure con liquido immettere il peso comprensivo degli ingredienti utilizzati per il sugo. Tenere conto delle indicazioni di peso massimo.

Carote in salsa di prezzemolo (per 2 persone)

Tempo di preparazione: 25–35 min.

Ingredienti

350 g di carote, pulite
5 g di burro
50 ml di brodo vegetale
75 g di crème fraîche
1 cucchiaino di vino bianco
sale, pepe
1 presa di zucchero
 $\frac{1}{2}$ cucchiaino di senape
1-2 cucchiaini di cerfoglio, fresco, tritato o
1 cucchiaino di cerfoglio, essiccato e tritato
ca. 1 cucchiaino di amido per addensare la salsa

Preparazione

Tagliare le carote a fiammifero (spessore ca. 3 – 4 mm) o a rondelle (3 – 4 mm). Mescolare il burro, il brodo e la crème fraîche e tutti gli altri ingredienti e versarli nella fondina con le carote. Cuocere con coperchio e mescolare quando suona il segnale acustico.

Impostazione: alimento fresco A 9 

Peso: 525 g

Ripiano: piatto girevole

Ricette - programmi automatici

Patate dorate (per 3 persone)


Tempo di preparazione: 25–35 min.

Ingredienti

500 g di patate, pelate
1 cipolla tagliata a dadini
10 g di burro
1 - 2 cucchiai di curry in polvere
250 ml di brodo vegetale
50 ml di panna
125 g di piselli (surgelati)
sale, pepe

Preparazione

Tagliare le patate a dadi grossi (ca. 3 x 3 cm) o utilizzare patate piccole. Versare tutti gli ingredienti in una fondina sufficientemente grande e mescolare. Cuocere con coperchio, mescolare quando suona il segnale acustico e continuare la cottura.

Impostazione: alimento fresco A 10 
Peso: 800 g
Ripiano: piatto girevole

A 11 Pesce: pesce al curry (4 porzioni)


Tempo di preparazione: 35–45 min.

Ingredienti

300 g di fette di ananas
1 peperone rosso
1 banana piccola
500 g di filetto di scorfano
3 cucchiai di succo di limone
30 g di burro
100 ml di vino bianco
100 ml di succo di ananas
sale, zucchero, chili in polvere
2 cucchiai di amido per addensare la salsa

Preparazione

Tagliare il filetto di pesce a dadini, versare in una fondina e irrorare con succo di limone. Tagliare il peperone in quattro pezzi, eliminare i semi e tagliare a listarelle sottili. Sbucciare la banana e tagliare a rondelle. Aggiungere la banana con i peperoni e l'ananas al pesce e mescolare. Aggiungere il burro. Mescolare vino, succo, spezie e addensante per salsa e aggiungere il tutto al pesce nella fondina. Mescolare tutti gli ingredienti e cuocere con coperchio.

Impostazione: alimento fresco A 11 
Peso: ca. 1200 g
Ripiano: piatto girevole

Modificare le impostazioni dell'apparecchio

Per alcune impostazioni relative all'apparecchio è possibile selezionare un'alternativa.

Nella tabella sono elencate le singole impostazioni dell'apparecchio che possono essere modificate.

Le impostazioni di serie sono contrassegnate nella tabella con un asterisco*.

Per modificare un'impostazione dell'apparecchio, procedere come segue:

- Premere il tasto ☰ .

A display compare P1.

- Con i tasti freccia scegliere l'impostazione che si desidera modificare.
- Confermare la selezione con *OK*.
- A seconda dell'impostazione apparecchio, è possibile inserire valori con i tasti freccia o selezionare le impostazioni possibili.
- Se non si desidera modificare un'impostazione e si vuole invece passare a un'altra impostazione, premere il tasto *OK*.
- Se non si desidera modificare altre impostazioni dell'apparecchio, premere il tasto *Stop/C*.

Le impostazioni modificate rimangono invariate anche dopo un'interruzione della corrente elettrica.


Impostazione apparecchio		Impostazioni possibili (* impostazione di serie)	
P1	Impostare l'ora	Ore	Con i tasti freccia immettere le ore.
		Minuti	Con i tasti freccia immettere i minuti.
P2	Segnali acustici	5 0	I segnali acustici sono disattivati.
		5 1 *	I segnali acustici sono attivati.
P3	Acustica tasti	5 0	L'acustica tasti è spenta.
		5 1 *	L'acustica tasti è accesa.
P4	Formato dell'ora	24 h *	L'indicazione delle 24 ore è attiva.
		12 h	L'indicazione delle 12 ore è attiva.
P5	Spegnimento notturno	5 0*	Lo spegnimento notturno è disattivato.
		5 1	Lo spegnimento notturno è attivato. Dalle ore 23 fino alle ore 5 la visualizzazione dell'ora è disattivata.

Modificare le impostazioni dell'apparecchio

Impostazione apparecchio		Impostazioni possibili (* impostazione di serie)	
P6	Unità di peso	50*	Il peso della pietanza viene visualizzato in grammi (g).
		51	Il peso della pietanza viene visualizzato in libbre (lb).
P7	Funzione automatica scaldavivande	50	La funzione automatica scaldavivande è disattivata.
		51*	La funzione automatica scaldavivande è attivata.
P8	Forno a microonde Quick	Potenza	La potenza massima può essere modificata.
		Durata	La durata di 1 minuto può essere modificata.
P9	Indicazione "door"	50	L'indicazione "door" non compare.
		51*	L'indicazione "door" compare se per circa 20 minuti non è stato aperto lo sportello. L'avvio è bloccato.
P10	Modalità fiera (per la presentazione degli apparecchi presso i rivenditori specializzati o nelle sale esposizione)	50*	La modalità fiera non è attiva. Se la modalità fiera attiva viene disattivata, sul display compare brevemente _ _ _ _.
		51	La modalità fiera è attiva. Premendo un tasto o un selettore, sul display compare brevemente <i>NE5</i> _. L'apparecchio non è pronto per il funzionamento.
P11	Ore di funzionamento		È possibile visualizzare il numero totale delle ore di funzionamento del forno a microonde.
P0	Impostazioni di serie	50	Le impostazioni di serie sono state modificate.
		51*	L'impostazione di serie viene ripristinata oppure non è stata modificata.

Per riscaldare gli alimenti selezionare la seguente potenza microonde:

Bevande	800 Watt
Pietanze	600 Watt
Alimenti per neonati e bambini	450 Watt


 Pericolo di ustionarsi a causa degli alimenti troppo caldi.

La pappa per neonati e bambini non deve essere troppo calda.

Riscaldarla a 450 Watt solo per 1/2 minuto fino a 1 minuto.


Suggerimenti per riscaldare

Riscaldare gli alimenti sempre coperti; non coprire invece alimenti impanati.

 Pericolo di esplosione a causa della generazione di pressione.

Nei contenitori o nelle bottiglie chiusi nel corso del riscaldamento può generarsi pressione che può causare esplosioni.

Non riscaldare mai le pietanze o i liquidi in contenitori chiusi, come ad esempio vasetti con alimenti per neonati. Aprire sempre prima i contenitori. Per riscaldare i biberon togliere sempre il tappo e la tettarella.

 Pericolo di ferirsi a causa di trabocchi.

Durante la cottura e soprattutto nel corso del successivo riscaldamento dei liquidi con le microonde, è possibile che la temperatura di ebollizione venga raggiunta ma che non appaiano le tipiche bollicine di vapore. Il liquido non bolle uniformemente.

Quando si estrae il recipiente dall'apparecchio oppure a causa di un improvviso scossone, la cosiddetta "bollitura ritardata" può causare l'improvvisa formazione delle bollicine di vapore e quindi un trabocco dei liquidi simile a un'esplosione. La formazione delle bollicine di vapore può essere molto violenta e causare l'apertura dello sportello.

Evitare che si generi l'ebollizione continuando a mescolare il liquido prima che si riscaldi. Dopo il riscaldamento attendere almeno 20 secondi prima di estrarre il recipiente dal vano cottura. Inoltre durante il riscaldamento è possibile inserire un'asticella di vetro o un oggetto simile nel recipiente.

Le uova potrebbero scoppiare.

Non riscaldare uova sode, anche se sono senza guscio, con la modalità Microonde.

Gli alimenti conservati in frigorifero necessitano di un tempo più lungo per riscaldarsi rispetto a quelli conservati a temperatura ambiente. Il tempo necessario per il riscaldamento dipende dalle caratteristiche, dalla quantità e dalla temperatura di partenza degli alimenti.

Accertarsi che le pietanze si riscaldino sempre a sufficienza.

Riscaldare

In caso di dubbi riscaldare gli alimenti ancora per breve tempo.


Durante il riscaldamento mescolare o voltare di tanto in tanto grandi quantità di alimenti. Mescolare gli alimenti dal bordo esterno verso il centro, dato che all'esterno si riscaldano più velocemente.

Dopo la fase di riscaldamento

Fare attenzione quando si estraggono le stoviglie dal forno. Possono essere molto calde.

Le stoviglie non si riscaldano per effetto delle microonde (eccezione: terracotta) bensì per la trasmissione di calore delle pietanze.

Dopo la fase di riscaldamento lasciare la pietanza per alcuni minuti a temperatura ambiente affinché il calore vi si distribuisca uniformemente. Le temperature si compensano.

 Pericolo di ustionarsi a causa degli alimenti troppo caldi.

Dopo il riscaldamento, le pietanze potrebbero essere molto calde.

Al termine del riscaldamento, soprattutto se trattasi di alimenti per neonati e bimbi, è assolutamente necessario mescolare e/o agitare la pietanza e verificarne il grado di calore assaggiandola.

Versare l'alimento in una fondina adatta alle microonde e cuocere con coperchio.

Per la cottura si consiglia dapprima una potenza di 800 Watt e per proseguire invece 450 Watt.


Per far bollire alimenti quali **riso al latte** e **semolino**, impostare dapprima 800 Watt e poi 150 Watt.

Suggerimenti per la cottura

Il tempo di cottura della verdura dipende dalla consistenza. Le verdure fresche contengono acqua e si cuociono più velocemente. Aggiungere dell'acqua alle verdure conservate.

Gli alimenti conservati in frigorifero necessitano di un tempo più lungo per cuocersi rispetto a quelli conservati a temperatura ambiente.

Durante la cottura mescolare o voltare le pietanze. In questo modo il calore si distribuisce uniformemente.

 Rischi per la salute derivanti da una cottura troppo breve.

Cuocere sempre a sufficienza soprattutto gli alimenti facilmente deperibili come p.es. pesce.


Durante la cottura considerare i tempi di cottura indicati di questo tipo di pietanze.

Bucherellare più volte **alimenti con pelle o buccia dura**, come pomodori, würstel, patate e melanzane affinché il vapore che si genera possa fuoriuscire e la pietanza non scoppi.

 Pericolo di ferirsi con le uova con il guscio.

Le uova con il guscio possono scoppiare anche dopo averle estratte dal vano cottura.

Cuocere uova col guscio solo nelle stoviglie adatte alle microonde.

 Pericolo di ustionarsi con le uova senza guscio.

Per le uova senza guscio il tuorlo dell'uovo può schizzare fuori a causa dell'alta pressione a fine cottura.

Le uova senza guscio possono essere cotte con le microonde solo se la pelle del tuorlo viene bucherellata più volte con un ago.


Al termine della cottura

Fare attenzione quando si estraggono le stoviglie dal forno. Possono essere molto calde.

Le stoviglie non si riscaldano per effetto delle microonde (eccezione: terracotta) bensì per la trasmissione di calore delle pietanze.

Dopo la fase di cottura lasciare la pietanza per alcuni minuti a temperatura ambiente (tempo di compensazione) affinché il calore vi si distribuisca uniformemente. Le temperature si compensano.

Scongelare

 Rischi per la salute dovuti al ricongelamento.

Gli alimenti scongelati, del tutto o in parte, perdono il loro valore nutritivo o possono andare a male se ricongelati.


Non ricongelare alimenti volutamente o accidentalmente scongelati. Consumarli il più rapidamente possibile. Alimenti scongelati possono essere ricongelati solo se precedentemente cotti.

Per scongelare gli alimenti selezionare la seguente potenza microonde:

- 80 Watt
per scongelare alimenti particolarmente delicati come panna, burro, torta con crema, formaggio
- 150 Watt
per scongelare altre pietanze.

Eliminare la confezione e sistemare la pietanza in un recipiente adatto alle microonde; scongelare senza coperchio. A metà tempo di scongelamento voltare, spezzettare oppure mescolare la pietanza.

Per scongelare la carne, disporla senza confezione, ancora congelata su un piatto capovolto in un recipiente di vetro o porcellana affinché il liquido possa gocciolare. Voltare durante la fase di scongelamento.

 Rischi per la salute derivanti dal pericolo di contrarre la salmonella.

Per lo scongelamento del pollame prestare molta attenzione alla pulizia. Non riutilizzare il liquido derivante dallo scongelamento.

Carne, pollame e pesce non devono essere completamente scongelati per la cottura. È sufficiente che abbiano iniziato a scongelarsi. La superficie è sufficientemente morbida per assorbire le spezie.

Scongelamento e preparazione finale

Gli alimenti congelati possono essere dapprima scongelati e poi riscaldati o cotti.

Selezionare dapprima 800 Watt e infine 450 Watt.

Eliminare la confezione delle pietanze e disporre queste in un recipiente adatto alle microonde; scongelare e riscaldare o cuocere con coperchio. Eccezione: cuocere senza coperchio polpette, hamburger.

Mescolare spesso alimenti con molto liquido come minestre e minestrone. Separare e voltare con attenzione le fette di carne a metà cottura. Allo stesso modo voltare a metà cottura anche il pesce.

Dopo la fase di scongelamento e riscaldamento e/o cottura lasciare la pietanza per alcuni minuti a temperatura ambiente affinché il calore vi si distribuisca uniformemente.

Con le microonde è possibile conservare piccole quantità di frutta, verdura e carne nei vasi adatti alle microonde che si trovano in commercio. Preparare i vasetti come di consueto.

Riempirli solo fino a 2 cm dal bordo.

Chiudere i vasi per la conservazione adatti alle microonde solo con ganci o con nastro adesivo trasparente adatti all'utilizzo nel forno a microonde.

Non utilizzare ganci in metallo o vasi con chiusura a vite, come i barattoli, per evitare che si generino scintille.

Si consiglia di preparare max. tre vasi da $\frac{1}{2}$ litro.



- Disporre i vasi sul piatto girevole.
- Portare il contenuto a ebollizione con una potenza di 800 Watt.

Il tempo necessario dipende

- dalla temperatura di partenza del contenuto del vaso;
- dal numero dei vasi.

Durata fino all'ebollizione uniforme del contenuto di tutti i vasi:

1 vaso	ca. 3 minuti
2 vasi	ca. 6 minuti
3 vasi	ca. 9 minuti

Per frutta e cetrioli questo tempo è sufficiente.

Per le verdure, dopo l'inizio dell'ebollizione ridurre la potenza delle microonde a 450 Watt e cuocere

- le carote per ca. 15 minuti,
 - e i piselli
- per ca. 25 minuti.

A fine conservazione

Estrarre i vasi dal vano cottura, coprirli con un panno per ca. 24 ore in un luogo non esposto a correnti d'aria.

Togliere i ganci o il nastro adesivo e verificare che tutti i vasi siano chiusi.

Esempi d'impiego

Alimenti	Quantità	Potenza microonde (watt)	Tempo (min.)	Avvisi
Fondere burro/margarina	100 g	450	1:00–1:10	senza coperchio
Fondere il cioccolato	100 g	450	3:00–3:30	senza coperchio, mescolare di tanto in tanto
Sciogliere gelatina	1 bustina + 5 cucchiaini di acqua	450	0:10–0:30	senza coperchio, mescolare di tanto in tanto
Preparare glassa per torte	1 bustina + 250 ml di liquido	450	4–5	riscaldare senza coperchio, mescolare di tanto in tanto
Impasto al lievito	Pre-impasto da 100 g di farina	80	3–5	fare lievitare con il coperchio
Preparare popcorn	1 cucchiaino (20 g) di semi di mais	800	3–4	Versare il mais in un recipiente di vetro da 1 l, preparare con il coperchio, poi spolverizzare con zucchero a velo
Aumentare il volume della meringa morbida ricoperta di cioccolato	20 g	600	0:10–0:20	su un piatto, senza coprire
Aromatizzare salse per insalate	125 ml	150	1–2	riscaldare senza coperchio a bassissima potenza
Portare a temperatura ambiente gli agrumi	150 g	150	1–2	disporre su un piatto, senza coprire
Rosolare la pancetta	100 g	800	2–3	disporre su carta da cucina, senza coperchio
Ammorbidire il gelato per farne delle porzioni	500 g	150	2	mettere in forno senza coperchio
Spellare i pomodori	3 pezzi	450	6–7	Incidere a croce i pomodori sul lato del gambo, riscaldare in una terrina con poca acqua con il coperchio, pelare. I pomodori possono diventare molto caldi.
Preparare marmellata di fragole	300 g di fragole, 300 g di zucchero gelificante	800	7–9	mescolare frutta e zucchero, cuocere con coperchio in una fondina alta

I valori sono indicativi.

Indicazioni per organismi di controllo

Pietanze test secondo EN 60705	Potenza microonde (Watt)	Durata (min.)	Tempo di compensazione* (min.)	Annotazione
Crema all'uovo, 750 g	300	26–28	120	Recipienti v. norma, misure sul bordo superiore (21 x 21 cm)
Torta Margherita, 475 g	600	8	5	Recipienti v. norme, diametro esterno sul bordo superiore 220 mm, cuocere senza coperchio
Carne macinata, 900 g	600 450	6 11	5	Recipienti v. norma, misure sul bordo superiore 250 mm x 124 mm, cuocere senza coperchio
Scongelare carne (macinata), 500 g	150	12	5–10	Recipienti v. norma, scongelare senza coperchio, voltare trascorso metà tempo
Lamponi, 250 g	150	7	3	Recipienti v. norma, scongelare senza coperchio

* Lasciare le pietanze a temperatura ambiente durante il tempo di compensazione affinché la temperatura si distribuisca uniformemente negli alimenti.

Pulizia e manutenzione

Prima di iniziare la pulizia staccare l'apparecchio dalla rete elettrica.

Non utilizzare apparecchi a vapore per pulire il forno a microonde. Il vapore potrebbe giungere alle parti conduttrici di tensione e causare un corto circuito.

Vano cottura, interno dello sportello

⚠ Pericolo di ustionarsi a causa del vano cottura molto caldo.

Subito dopo l'uso, il vano cottura può essere ancora troppo caldo per pulirlo.

Pulire il vano cottura non appena si è raffreddato.

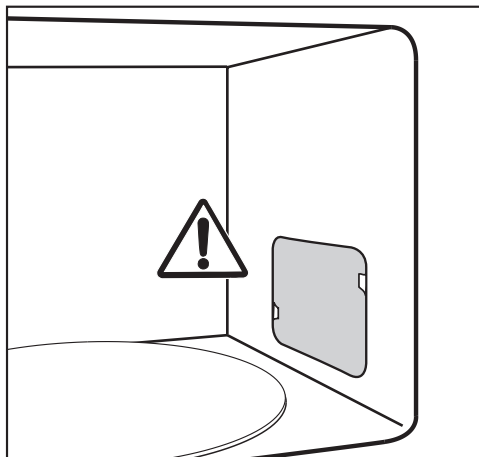
⚠ Pericolo di incendio a causa dello sporco ostinato.

Lo sporco ostinato in determinate circostanze può danneggiare il forno e causare anche situazioni pericolose.

Non attendere troppo per la pulizia altrimenti si peggiora la situazione e in casi estremi lo sporco ostinato non viene rimosso.

E' possibile passare il vano cottura e la parte interna dello sportello con un prodotto delicato o con acqua e un po' di detersivo. Asciugare poi con un panno morbido.

Per eliminare lo sporco, introdurre nell'apparecchio un bicchiere di acqua e riscaldarlo per 2 o 3 minuti finché l'acqua bolle. Il vapore derivante dall'ebollizione dell'acqua si deposita nel vano cottura e ammorbidisce le macchie di sporco. Ora è quindi possibile eliminare lo sporco, eventualmente aggiungendo anche un po' di detergente per stoviglie.



Non togliere la copertura davanti all'apertura della fuoriuscita microonde nel vano cottura e nemmeno la pellicola apposta sul lato interno dello sportello.

Nella fessura di aerazione dell'apparecchio non devono giungere né acqua né oggetti.

Non passare il vano cottura con un panno troppo umido altrimenti si rischia che del liquido possa penetrare nelle fessure presenti.

Non utilizzare prodotti abrasivi altrimenti il materiale si graffia.

Introdurre nel vano cottura un recipiente con dell'acqua e un po' di limone e farla cuocere per un paio di minuti per neutralizzare eventuali cattivi odori.

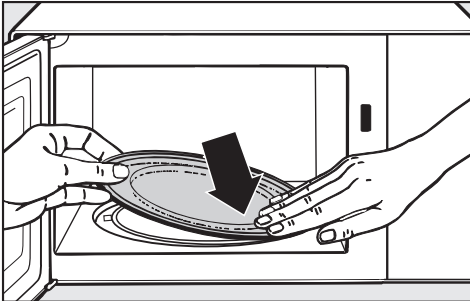
⚠ Un apparecchio difettoso è pericoloso per la salute.

Un apparecchio con sportello danneggiato non deve essere utilizzato finché non viene ripristinato da un tecnico dell'assistenza autorizzato dalla casa produttrice Miele. Se l'apparecchio è in funzione le microonde potrebbero propagarsi e costituire un pericolo per l'utente.

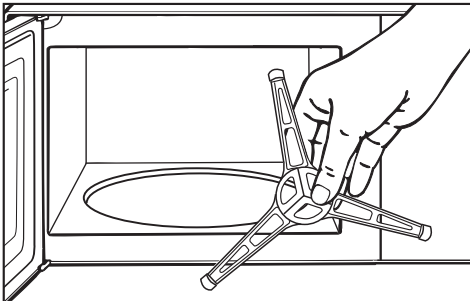
Mantenere lo sportello sempre pulito e verificarne costantemente l'integrità. Non utilizzare il forno a microonde se

- lo sportello è deformato,
- le cerniere dello sportello sono allentate,
- sono visibili evidenti buchi o crepe nell'involucro, nello sportello o sulle pareti del vano cottura.

Per pulire il vano cottura:



- estrarre il piatto girevole e lavarlo in lavastoviglie o con acqua e detersivo per stoviglie.



- Pulire l'anello di scorrimento situato sotto il piatto girevole e la base del va-

no cottura. Altrimenti il piatto girevole si muove con particolare difficoltà.

- Pulire le superfici di contatto tra il piatto girevole e l'anello di scorrimento.

Non ruotare il dispositivo di trasmissione a mano altrimenti il motorino potrebbe danneggiarsi.

Frontale dell'apparecchio

Nella fessura di aerazione del telaio non devono giungere né acqua né oggetti.

Se lo sporco rimane depositato a lungo può risultare poi molto difficile se non impossibile da rimuovere e può alterare il colore delle superfici.

Lo sporco va rimosso possibilmente subito dal frontale dell'apparecchio.

Pulire il frontale dell'apparecchio con una spugna pulita, poco detersivo per piatti e dell'acqua calda. Asciugare poi tutte le superfici con un panno morbido. Per la pulizia è adatto anche un panno in microfibra leggermente inumidito senza detersivo.

Tutte le superfici si graffiano facilmente. Le superfici in vetro possono graffiarsi o rompersi.

Tutte le superfici possono subire anche alterazioni di colore o decolorazioni se si trattano con prodotti non adeguati.

Per la pulizia seguire le indicazioni.

Per evitare di danneggiare le superfici non usare:

- detersivi contenenti soda, ammoniaca, acidi o cloruri,
- prodotti anticalcare,
- detersivi abrasivi, ad es. polveri o latte abrasivi, pietre di pulizia (cleaning stone),
- detersivi contenenti solventi,
- detersivi per acciaio inossidabile,

Pulizia e manutenzione

- detersivi per lavastoviglie,
- spray per forno,
- detersivi per vetro,
- spugne dure abrasive e spazzole, ad es. pagliette o spugne per i piatti,
- gomme cancella-sporco,
- raschietto affilato in metallo.

La maggior parte dei guasti che si verificano durante l'uso quotidiano dell'apparecchio può essere eliminata personalmente, senza difficoltà. In molti casi è possibile risparmiare tempo e costi senza doversi necessariamente rivolgere all'assistenza tecnica. Sotto www.miele.it/c/service-10.htm si possono leggere le informazioni relative alla risoluzione autonoma di guasti.

Le tabelle che seguono sono un aiuto per individuare e possibilmente eliminare le cause dei guasti.

Problema	Causa e rimedio
<p>Non si riesce ad avviare un procedimento.</p>	<p>Controllare se</p> <ul style="list-style-type: none"> ■ lo sportello dell'apparecchio è chiuso; ■ è attivo il blocco accensione (v. cap. "Uso" par. "Blocco accensione"); ■ sul display compare "door": lo sportello non è stato aperto per un periodo prolungato (circa 20 minuti) (v. cap. "Uso", par. "indicazione Door"); ■ la spina elettrica dell'apparecchio è correttamente inserita; ■ l'interruttore generale dell'impianto elettrico è saltato perché l'apparecchio, la tensione o un altro apparecchio sono difettosi (staccare la spina dalla presa elettrica, richiedere l'intervento di un elettricista qualificato o del servizio di assistenza tecnica, vedi il capitolo corrispondente).
<p>Dopo un procedimento di cottura si sente un rumore di funzionamento.</p>	<p>Non si tratta di un guasto. Dopo un procedimento di cottura la ventola di raffreddamento rimane accesa ancora per un po' affinché nel vano cottura, sul pannello comandi oppure sul mobile non si depositi umidità. Si disattiva automaticamente.</p>
<p>Il display è oscuro.</p>	<p>Ci si trova tra le 23 e le 5 e lo spegnimento notturno è attivato.</p> <ul style="list-style-type: none"> ■ Disattivare lo spegnimento notturno se si desidera leggere l'ora in qualsiasi momento.
<p>Il piatto girevole si muove con particolare difficoltà.</p>	<p>L'area intorno al piatto girevole può essere sporca.</p> <ul style="list-style-type: none"> ■ Verificare se tra il piatto girevole e il fondo del vano cottura vi è dello sporco. ■ Controllare che le superfici di contatto tra piatto girevole e anello di scorrimento siano pulite. ■ Pulire l'area intorno al piatto girevole.
<p>Al termine del tempo impostato la pietanza non è scongelata, riscaldata o cotta a sufficienza.</p>	<p>Durata o livello di potenza non sono stati selezionati in modo adeguato.</p> <ul style="list-style-type: none"> ■ Verificare che per il tempo immesso sia stato selezionato un livello di potenza adeguato. Più basso è il livello di potenza, più lungo sarà il tempo. ■ Verificare che il procedimento non sia stato interrotto senza essere riavviato.

Cosa fare se...

Problema	Causa e rimedio
<p>L'apparecchio funziona con le microonde ma l'illuminazione del vano di cottura non si accende.</p>	<p>La lampadina è difettosa. È possibile utilizzare l'apparecchio come sempre ma la lampadina è difettosa.</p> <ul style="list-style-type: none"> ■ Rivolgersi all'assistenza tecnica per sostituire la luce.
<p>Nel corso del funzionamento con le microonde si sentono dei rumori inconsueti.</p>	<p>Controllare se le pietanze sono coperte con fogli di alluminio.</p> <ul style="list-style-type: none"> ■ Eliminare la pellicola in alluminio. <p>Vengono generate scintille dall'uso di stoviglie in metallo.</p> <ul style="list-style-type: none"> ■ Attenersi alle indicazioni relative alle stoviglie nel rispettivo capitolo.
<p>L'ora sul display non è corretta.</p>	<p>In caso di interruzione della corrente elettrica il tempo parte nuovamente dalle ore 12:00 come al primo avvio. Reimpostare l'ora.</p> <ul style="list-style-type: none"> ■ Correggere l'ora.
<p>L'alimento si raffredda troppo rapidamente.</p>	<p>A causa delle proprietà delle microonde il calore si genera dapprima ai bordi della pietanza per poi passare al centro. Se la pietanza viene riscaldata con una potenza microonde alta, esternamente sarà particolarmente calda mentre l'interno non ancora. Al momento della compensazione della temperatura la pietanza diventa più calda all'interno e più fredda all'esterno.</p> <ul style="list-style-type: none"> ■ Per cui, soprattutto quando si riscaldano alimenti di composizione differente, si consiglia di impostare una potenza minima e una durata più lunga.
<p>Il microonde si spegne mentre è in corso un procedimento di cottura, riscaldamento e scongelamento.</p>	<p>La circolazione dell'aria può essere insufficiente.</p> <ul style="list-style-type: none"> ■ Controllare se le fessure da cui entra ed esce l'aria sono ostruite. Eliminare eventuali oggetti presenti. <p>Se l'apparecchio si surriscalda è possibile che si disinserisca per motivi di sicurezza.</p> <ul style="list-style-type: none"> ■ Dopo una fase di raffreddamento è possibile proseguire il procedimento di cottura. <p>L'apparecchio continua a spegnersi.</p> <ul style="list-style-type: none"> ■ Avvisare il servizio di assistenza tecnica.

Sotto www.miele.it/c/service-10.htm si possono leggere le informazioni relative alla risoluzione autonoma di guasti e ai pezzi di ricambio Miele.

Contatti in caso di guasto

In caso di guasti che non si è in grado di risolvere da soli, contattare il negozio specializzato Miele o il servizio di assistenza tecnica Miele.

È possibile visualizzare i contenuti online dell'assistenza tecnica sotto www.miele.it/elettrodomestico/service-21.htm.

I contatti dell'assistenza tecnica Miele si trovano in fondo alle presenti istruzioni.

L'assistenza tecnica necessita dell'identificativo del modello del fornitore e del numero di fabbricazione (fabbr./SN/n.). Questi dati possono essere rilevati dalla targhetta dati.

Garanzia

La durata della garanzia prevista dalla legislazione vigente è di 2 anni.

Ulteriori informazioni si trovano nelle condizioni di garanzia allegate.

Dati tecnici

Potenza assorbita in modo spento, visualizzazione dell'ora non attiva	max. 0,3 W
---	------------

Potenza assorbita in modo spento, visualizzazione dell'ora attiva	max. 0,8 W
---	------------

Durata fino allo spegnimento automatico in modo spento	20 min
--	--------

Il Contact Center è a disposizione per una consulenza personalizzata sui nostri prodotti per rispondere con competenza e professionalità a qualsiasi richiesta di informazione.

Il consumatore può inoltre essere messo automaticamente in contatto con il centro di assistenza tecnica autorizzato più vicino per richiedere un intervento.



Servizio Clienti

0471 670505

Per gettare uno sguardo sul mondo Miele e lasciarsi coinvolgere dall'eleganza e dalla funzionalità dei nostri elettrodomestici, ma anche per conoscere gli accessori, i servizi e vantaggi esclusivi che Miele riserva ai suoi clienti.



www.miele.it

contact@miele-support.it

Miele Italia S.r.l.

Strada di Circonvallazione, 27

39057 S. Michele-Appiano (BZ)

Centri di assistenza tecnica autorizzati Miele in tutte le regioni italiane.

Produttore: Miele & Cie. KG, Carl-Miele-Straße 29, 33332 Gütersloh - Germania

M 2230 SC

it-IT

M.-Nr. 12 787 730 / 03