

Miele

Installasjonsplan
Vaskemaskin



PWM 506 MOPSTAR 60
PWM 508 MOPSTAR 80

Bruksanvisningen og installasjonsveiledningen **skal** leses før oppstilling - installasjon
- igangsetting.
Da beskytter du deg mot person- og materiellskade.

no-NO

11 279 370/04

Miele AS

Nesbruveien 71
1394 NESBRU
Postboks 194
1378 NESBRU
Telefon 67 17 31 00
Telefax 67 17 31 10
Internett: www.miele.no/professional
E-post: professional@miele.no
Foretaksnr. NO 919 157 089 MVA



Miele & Cie. KG
Carl-Miele-Straße 29, 33332 Gütersloh, Tyskland

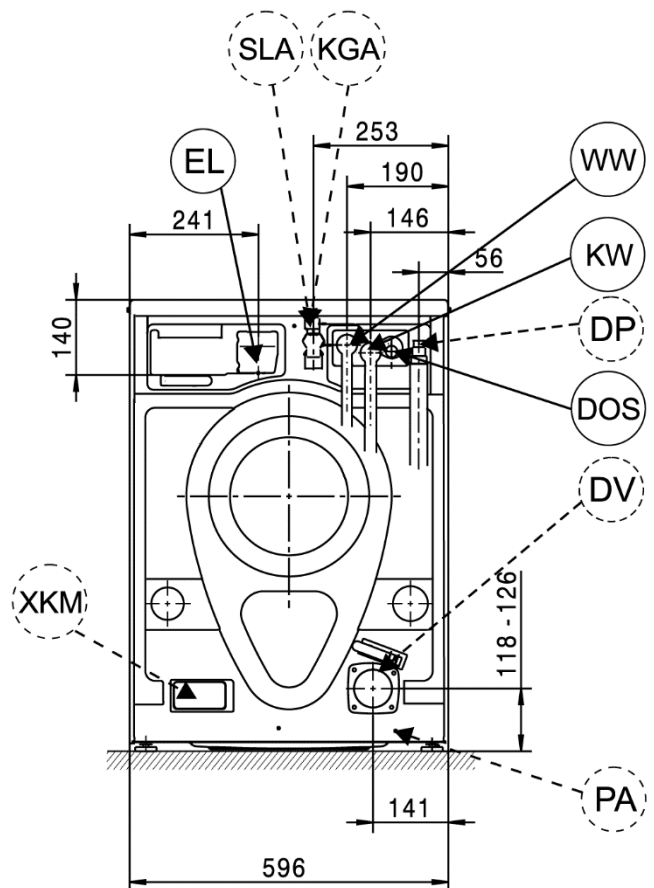
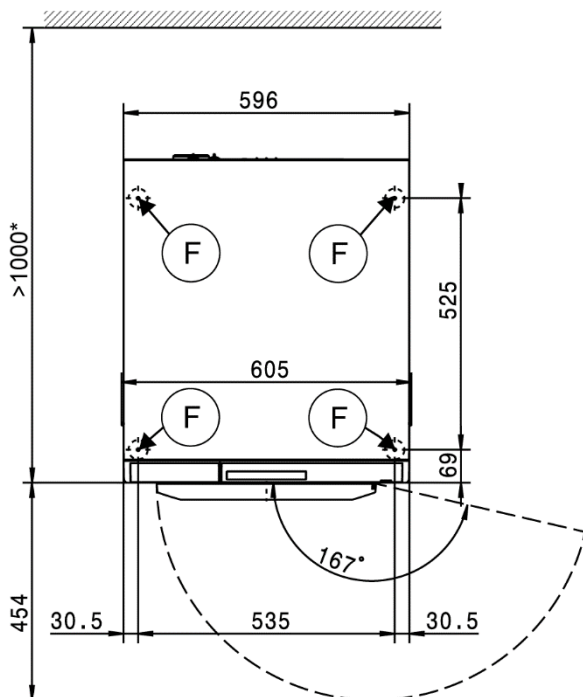
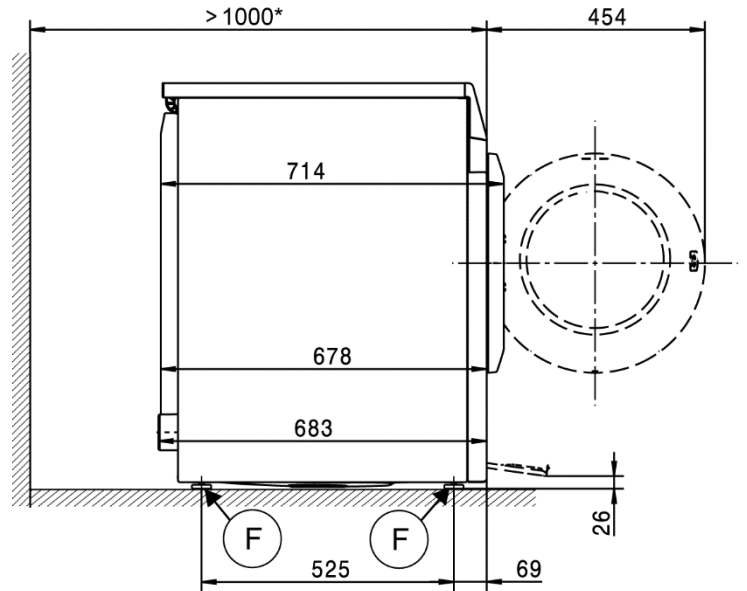
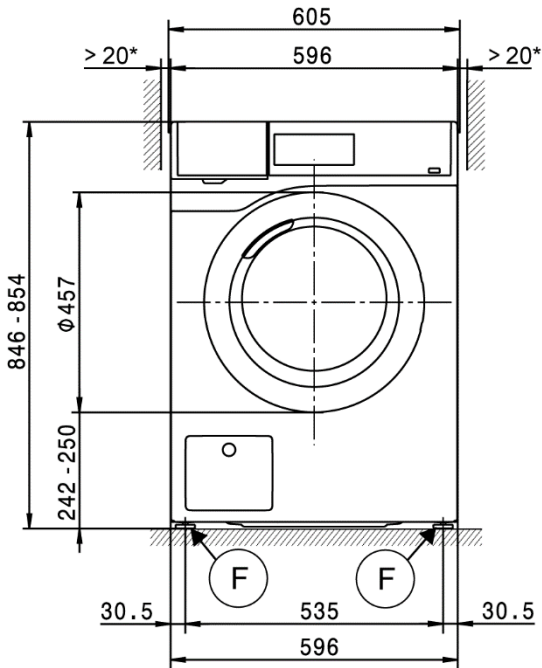
Legende:

| | | | |
|--|--------------------------------|---|---|
|  | Tilkobling påkrevd |  | Tilkobling valgfri eller påkrevd etter maskintype |
| DV | Avløpsventil | KW | Kaldtvannstilkobling |
| AW | Avløpstilkobling | DP | Avløpspumpe |
| B | Feste for maskinen | PA | Potensialutjevning |
| BW | Grovvannstilkobling | SLA | Toppbelastningstilkobling |
| DOS | Doseringsapparat-tilkobling | APCL SST | Lukket sokkel |
| EL | Elektrotilkobling | APCL OB | Åpen sokkel |
| F | Oppstillingsføtter, justerbare | APCL 001 | Vask-tørk-mellomsats |
| KG | Betalingsautomat | WW | Varmtvannstilkobling |
| KGA | Betalingsautomat-tilkobling | XKM | Kommunikasjonsmodul |

Tekniske endringer og feil forbeholdes.

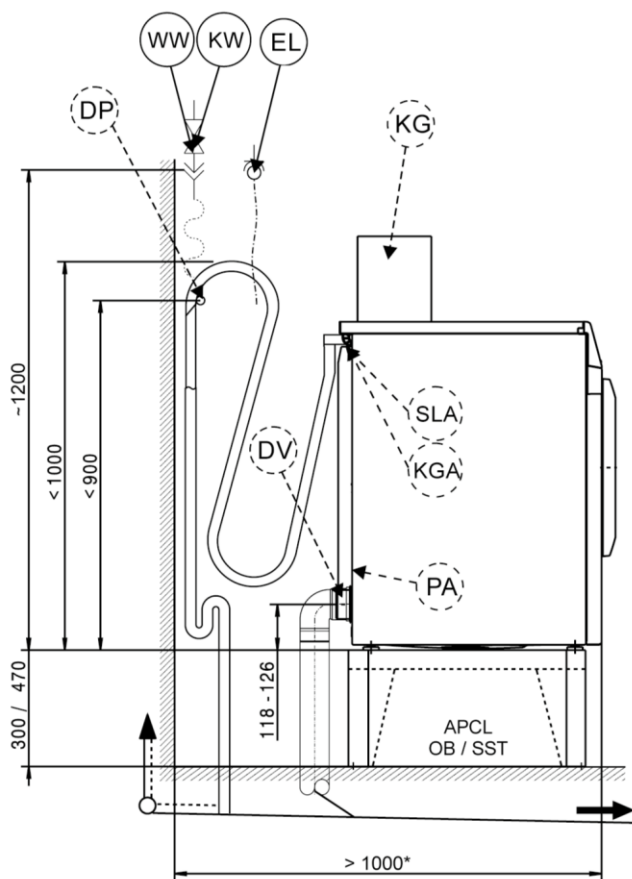
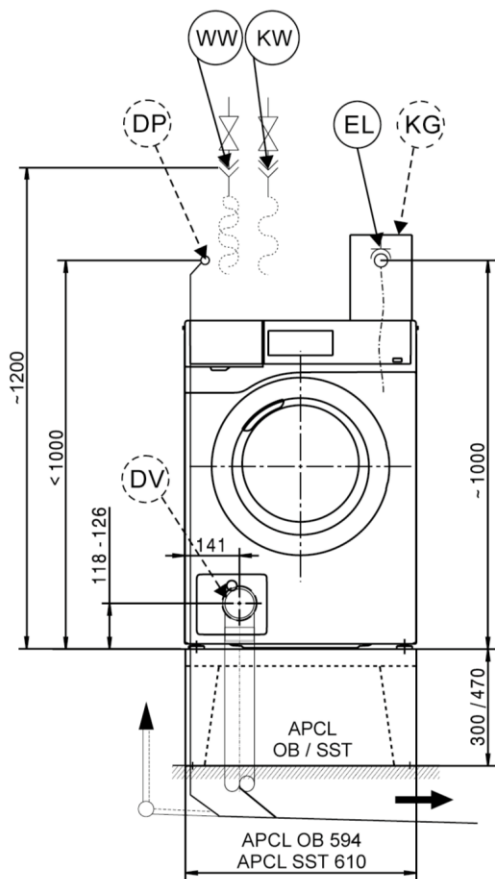
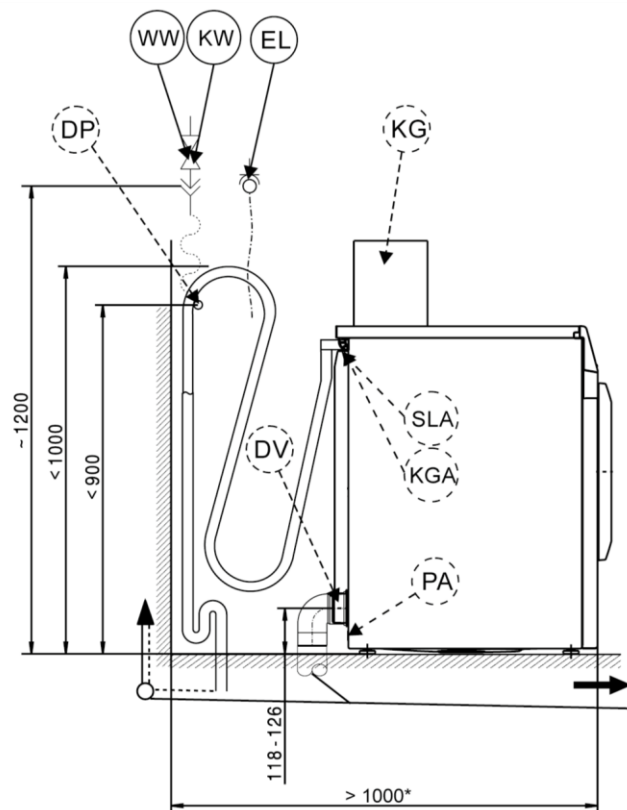
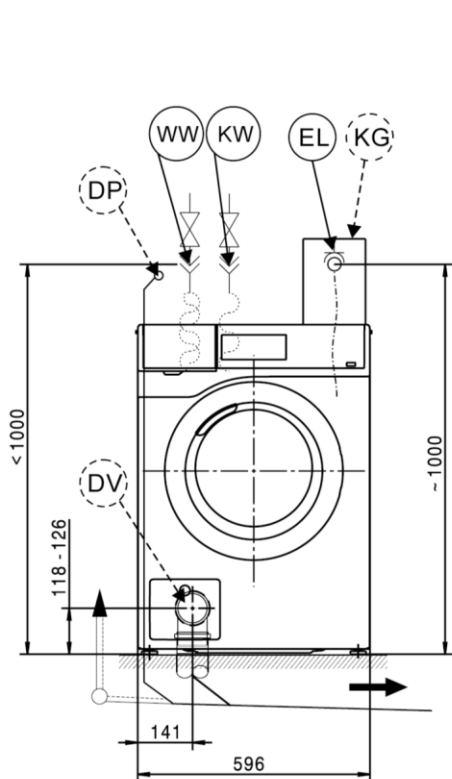
Maskindimensjoner

* Veggavstandene er anbefalinger for å lette servicearbeidet. Ved begrensede oppstillingsvilkår kan maskinen også skyves inntil veggen.



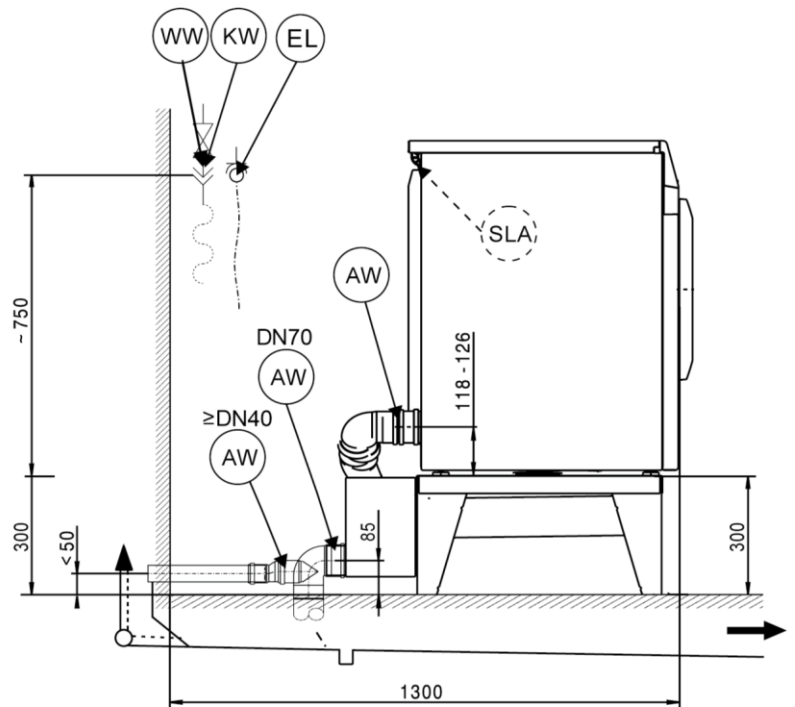
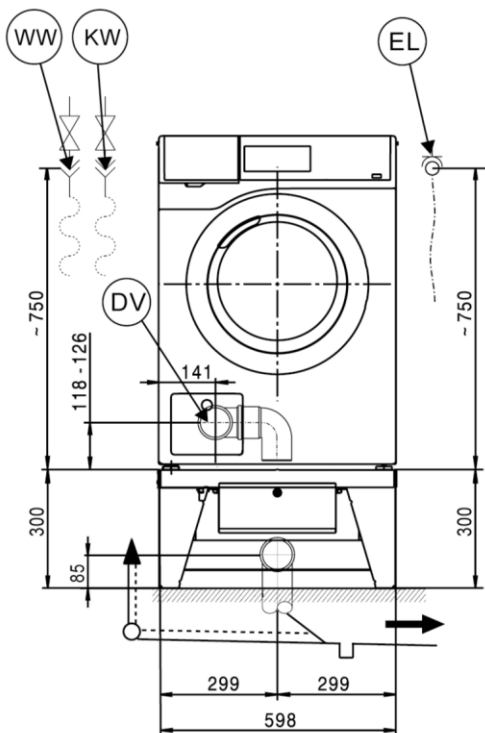
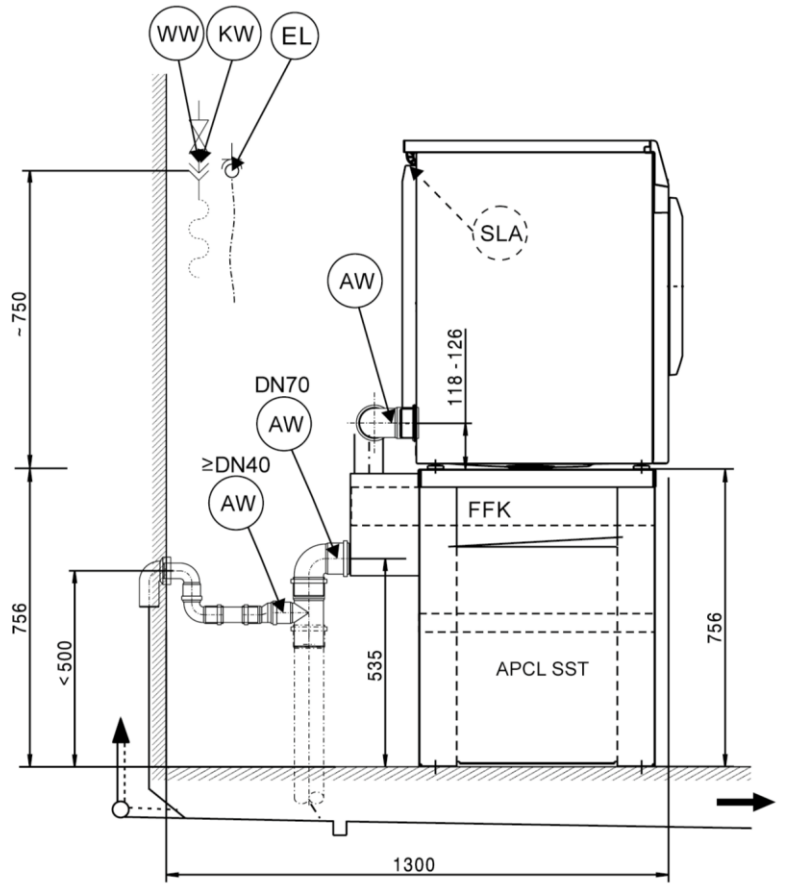
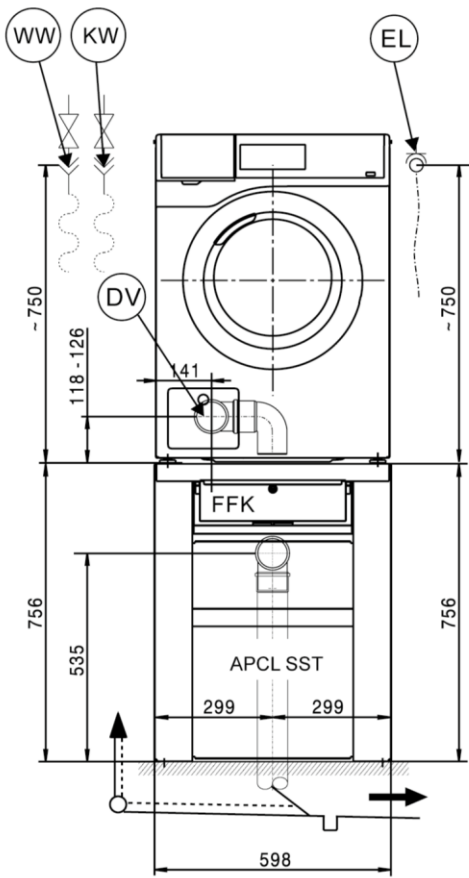
Installasjon

* Veggavstandene er anbefalinger for å lette servicearbeidet. Ved begrensede oppstillingsvilkår kan maskinen også skyves inntil veggen.



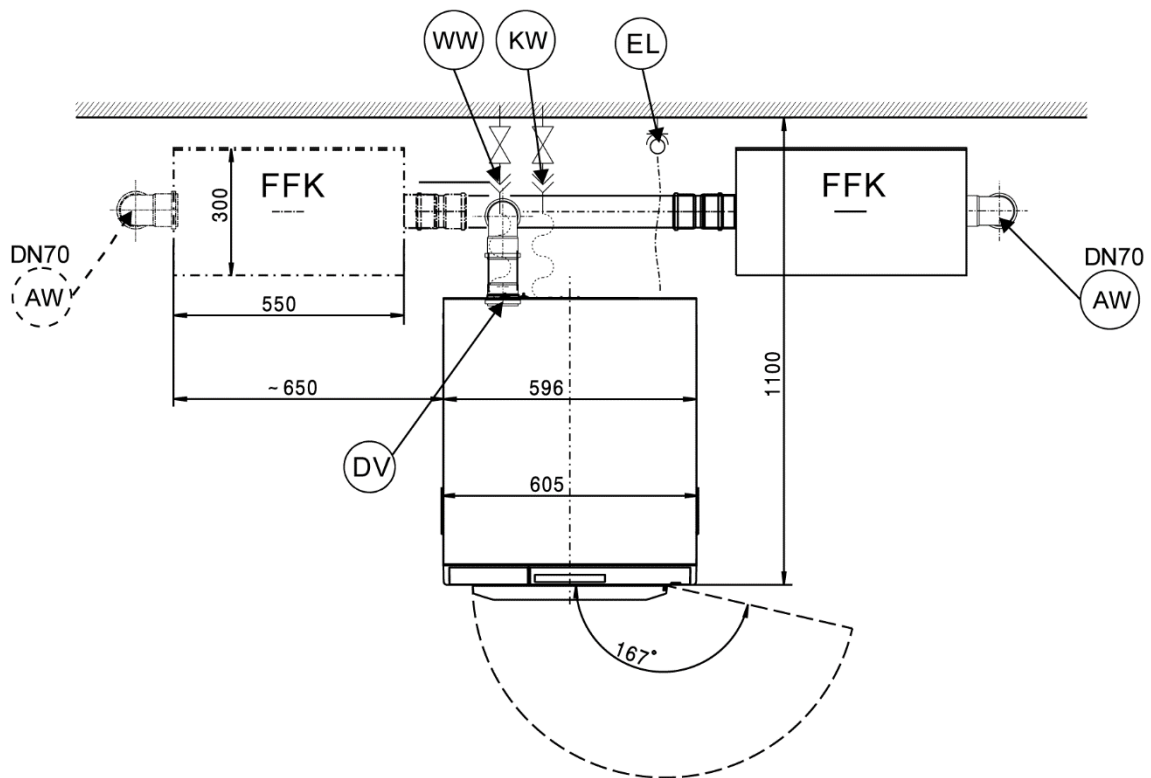
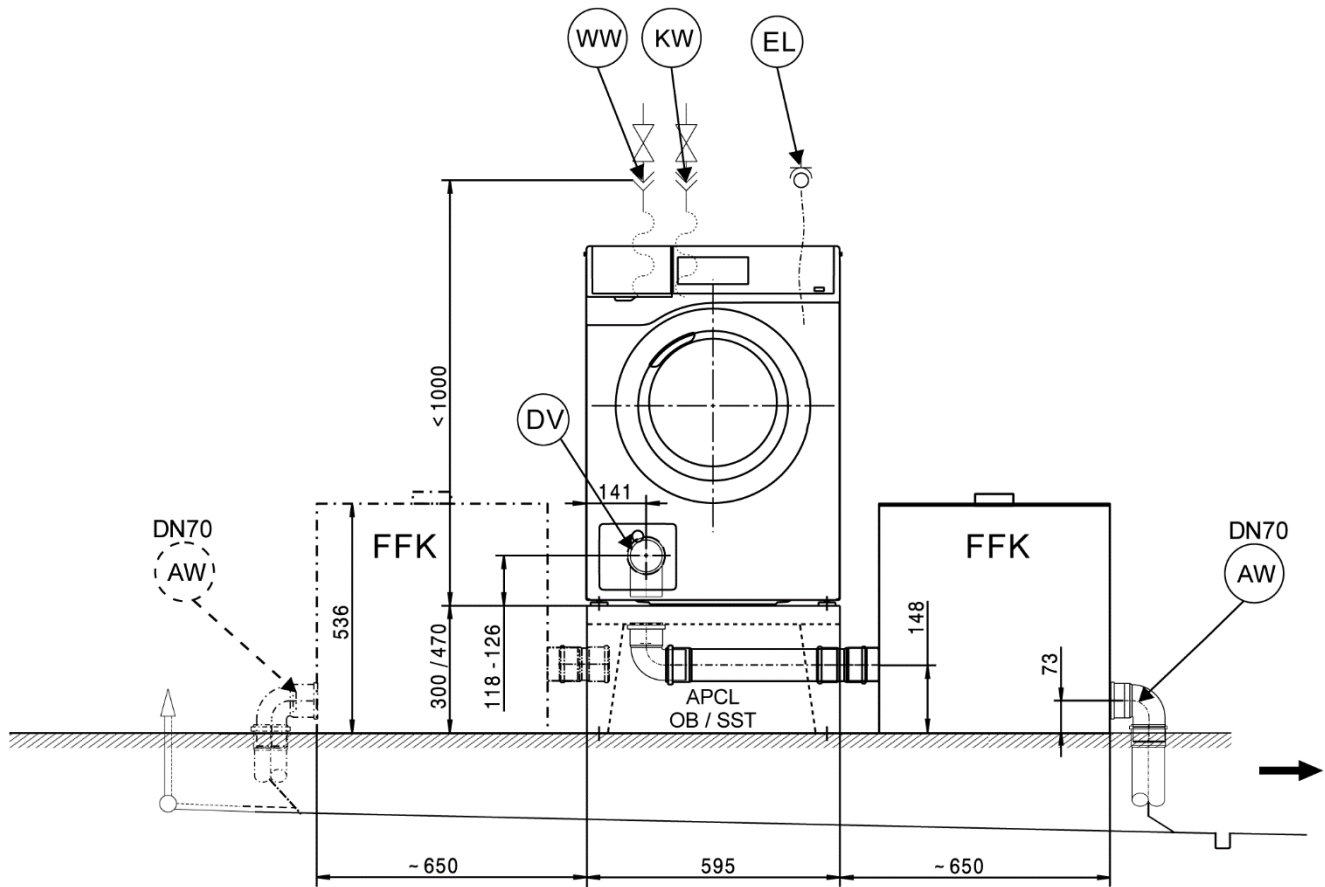
Installasjon

* Veggavstandene er anbefalinger for å lette servicearbeidet. Ved begrensede oppstillingsvilkår kan maskinen også skyves inntil vegg.



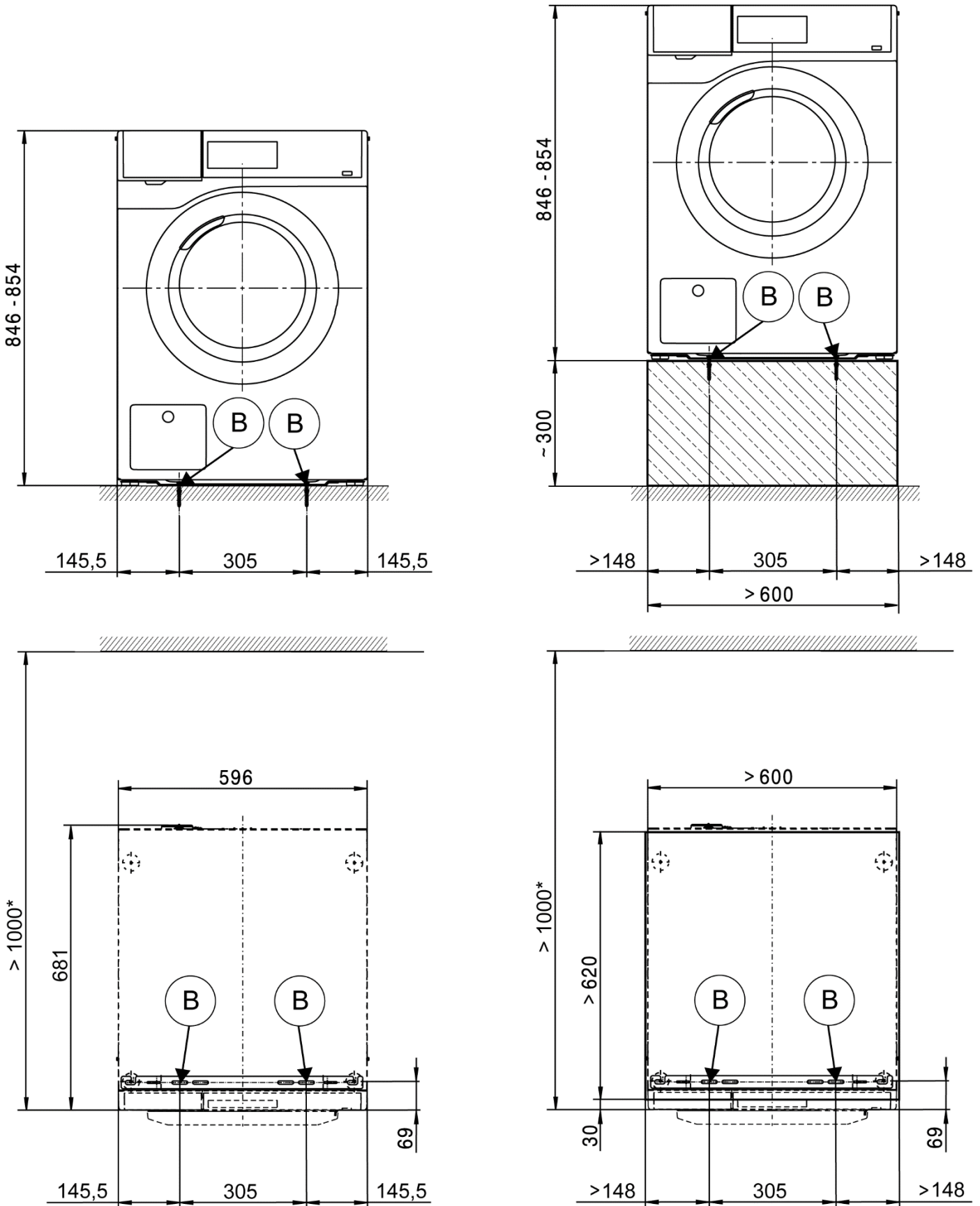
Installasjon med FFK 01

* Veggavstandene er anbefalinger for å lette servicearbeidet. Ved begrensede oppstillingsvilkår kan maskinen også skyves inntil veggen.



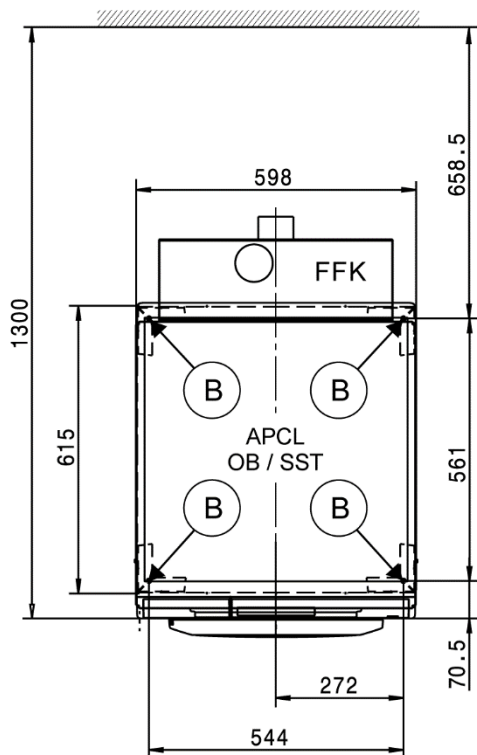
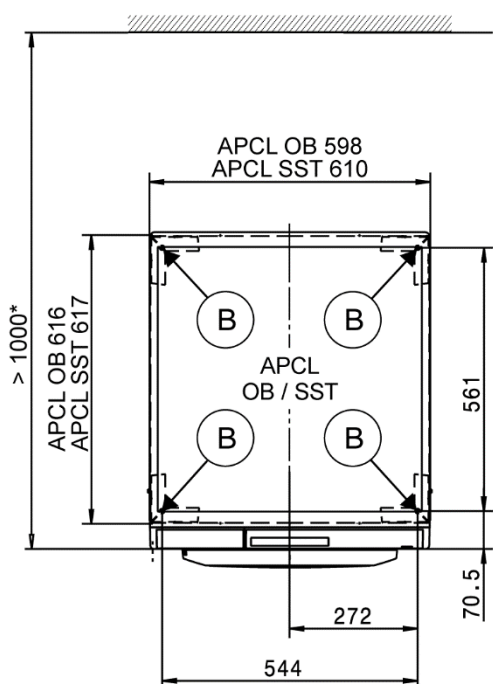
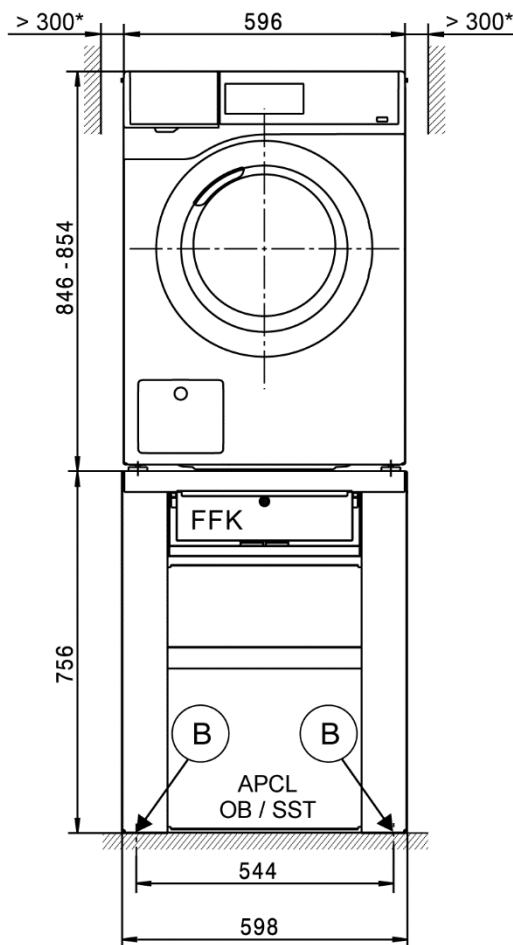
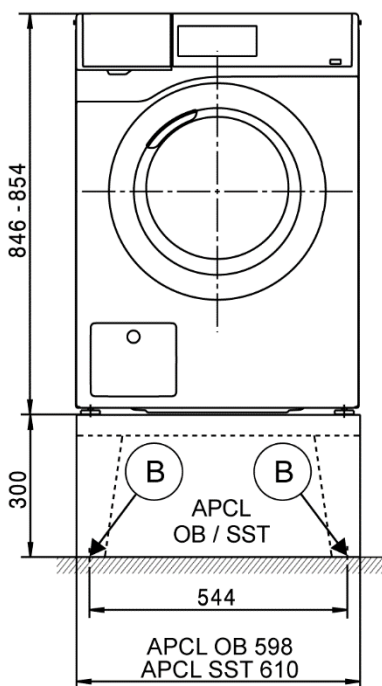
Oppstilling

* Veggavstandene er anbefalinger for å lette servicearbeidet. Ved begrensede oppstillingsvilkår kan maskinen også skyves inntil vegg.



Oppstilling

* Veggavstandene er anbefalinger for å lette servicearbeidet. Ved begrensede oppstillingsvilkår kan maskinen også skyves inntil veggen.



Tekniske data

| | | PWM 506 DV | PWM 508 DV | PWM 506 DP | PWM 508 DP |
|---|-------|------------|------------|------------|------------|
| Trommelvolum | l | 57 | 73 | 57 | 73 |
| Tøymengde | kg | 6,0 | 8,0 | 6,0 | 8,0 |
| lleggsåpning, diameter | mm | 300 | 300 | 300 | 300 |
| Sentrifugehastighet maks. | o/min | 1400 | 1400 | 1400 | 1400 |
| g-faktor | | 540 | 540 | 540 | 540 |
| Restfuktighet (standard tøymengde iflg. DIN EN 60456) | % | <25 | <25 | <25 | <25 |

Elektrotilkobling (EL)

| Standard spenning | | 2N AC 400 V | 2N AC 400 V | 2N AC 400 V | 2N AC 400 V |
|--|-----------------|-------------|-------------|-------------|-------------|
| Frekvens | Hz | 50 | 50 | 50 | 50 |
| Totaltilkobling | kW | 4,8 | 4,8 | 4,8 | 4,8 |
| Sikring (utløserkarakteristikk B iflg. EN 60898) | A | 2 x 16 | 2 x 16 | 2 x 16 | 2 x 16 |
| Tilkoblingsledning - minste tverrsnitt | mm ² | 4 x 1,5 | 4 x 1,5 | 4 x 1,5 | 4 x 1,5 |
| Tilkoblingsledning uten plugg | | ● | ● | ● | ● |
| Tilkoblingsledning - lengde | mm | 2000 | 2000 | 2000 | 2000 |

Alternativspenning (kan bygges om av Miele serviceavdeling)

| Alternativspenning (kan bygges om av Miele serviceavdeling) | | 1N AC 230 V | 1N AC 230 V | 1N AC 230 V | 1N AC 230 V |
|---|-----------------|-------------|-------------|-------------|-------------|
| Totaltilkobling | kW | 2,5 | 2,5 | 2,5 | 2,5 |
| Sikring (utløserkarakteristikk B iflg. EN 60898) | A | 1 x 16 | 1 x 16 | 1 x 16 | 1 x 16 |
| Tilkoblingsledning - minste tverrsnitt | mm ² | 3 x 1,5 | 3 x 1,5 | 3 x 1,5 | 3 x 1,5 |

Avvik i følgende land:

| Standard spenning 13A (kun for GB) | | 1N AC 230 V | 1N AC 230 V | 1N AC 230 V | 1N AC 230 V |
|--|-----------------|-------------|-------------|-------------|-------------|
| Frekvens | Hz | 50 | 50 | 50 | 50 |
| Totaltilkobling | kW | 2,5 | 2,5 | 2,5 | 2,5 |
| Sikring (utløserkarakteristikk B iflg. EN 60898) | A | 1 x 13 | 1 x 13 | 1 x 13 | 1 x 13 |
| Tilkoblingsledning - minste tverrsnitt | mm ² | 3 x 1,5 | 3 x 1,5 | 3 x 1,5 | 3 x 1,5 |
| Tilkoblingsledning med plugg | | ● | ● | ● | ● |
| Tilkoblingsledning - lengde | mm | 2000 | 2000 | 2000 | 2000 |

Alternativspenning (kan bygges om)

| Alternativspenning (kan bygges om) | | 2N AC 400 V | 2N AC 400 V | 2N AC 400 V | 2N AC 400 V |
|--|-----------------|-------------|-------------|-------------|-------------|
| Totaltilkobling | kW | 4,8 | 4,8 | 4,8 | 4,8 |
| Sikring (utløserkarakteristikk B iflg. EN 60898) | A | 2 x 13 | 2 x 13 | 2 x 13 | 2 x 13 |
| Tilkoblingsledning - minste tverrsnitt | mm ² | 4 x 1,5 | 4 x 1,5 | 4 x 1,5 | 4 x 1,5 |

Standard spenning (kun for DK, S)

| Standard spenning (kun for DK, S) | | 3N AC 400 V | 3N AC 400 V | 3N AC 400 V | 3N AC 400 V |
|--|-----------------|-------------|-------------|-------------|-------------|
| Frekvens | Hz | 50 | 50 | 50 | 50 |
| Totaltilkobling | kW | 4,8 | 4,8 | 4,8 | 4,8 |
| Sikring (utløserkarakteristikk B iflg. EN 60898) | A | 3 x 10 | 3 x 10 | 3 x 10 | 3 x 10 |
| Tilkoblingsledning - minste tverrsnitt | mm ² | 5 x 1,5 | 5 x 1,5 | 5 x 1,5 | 5 x 1,5 |
| Tilkoblingsledning uten plugg | | ● | ● | ● | ● |
| Tilkoblingsledning - lengde | mm | 2000 | 2000 | 2000 | 2000 |

Standard spenning (kun for N)

| Standard spenning (kun for N) | | 1N AC 230 V | 1N AC 230 V | 1N AC 230 V | 1N AC 230 V |
|--|-----------------|-------------|-------------|-------------|-------------|
| Frekvens | Hz | 50 | 50 | 50 | 50 |
| Totaltilkobling | kW | 2,96–3,45 | 2,96–3,45 | 2,96–3,45 | 2,96–3,45 |
| Sikring (utløserkarakteristikk B iflg. EN 60898) | A | 1 x 16 | 1 x 16 | 1 x 16 | 1 x 16 |
| Tilkoblingsledning - minste tverrsnitt | mm ² | 3 x 1,5 | 3 x 1,5 | 3 x 1,5 | 3 x 1,5 |
| Tilkoblingsledning med plugg | | ● | ● | ● | ● |
| Tilkoblingsledning - lengde | mm | 2000 | 2000 | 2000 | 2000 |

Alternativspenning (kan bygges om)

| Alternativspenning (kan bygges om) | | 3 AC 230 V | 3 AC 230 V | 3 AC 230 V | 3 AC 230 V |
|--|-----------------|------------|------------|------------|------------|
| Totaltilkobling | kW | 5,5 | 5,5 | 5,5 | 5,5 |
| Sikring (utløserkarakteristikk B iflg. EN 60898) | A | 3 x 20 | 3 x 20 | 3 x 20 | 3 x 20 |
| Tilkoblingsledning - minste tverrsnitt | mm ² | 4 x 2,5 | 4 x 2,5 | 4 x 2,5 | 4 x 2,5 |

Alternativspenning (kan bygges om)

| Alternativspenning (kan bygges om) | | 2N AC 400 V | 2N AC 400 V | 2N AC 400 V | 2N AC 400 V |
|--|-----------------|-------------|-------------|-------------|-------------|
| Totaltilkobling | kW | 5,5 | 5,5 | 5,5 | 5,5 |
| Sikring (utløserkarakteristikk B iflg. EN 60898) | A | 2 x 16 | 2 x 16 | 2 x 16 | 2 x 16 |
| Tilkoblingsledning - minste tverrsnitt | mm ² | 4 x 1,5 | 4 x 1,5 | 4 x 1,5 | 4 x 1,5 |

● = seriemessig, ○ = valgfri, + = kun på forespørsel, - ikke tilgjengelig

Tekniske data

| | | PWM 506 DV 2N AC 400 V | PWM 508 DV 2N AC 400 V | PWM 506 DP 2N AC 400 V | PWM 508 DP 2N AC 400 V |
|--|-----------------|---------------------------|---------------------------|---------------------------|---------------------------|
| Standard spenning (kun for B) | | | | | |
| Frekvens | Hz | 50 | 50 | 50 | 50 |
| Totaltilkobling | kW | 4,8 | 4,8 | 4,8 | 4,8 |
| Sikring (utløserkarakteristikk B iflg. EN 60898) | A | 2 x 16 | 2 x 16 | 2 x 16 | 2 x 16 |
| Tilkoblingsledning - minste tverrsnitt | mm ² | 4 x 2,5 | 4 x 2,5 | 4 x 2,5 | 4 x 2,5 |
| Tilkoblingsledning uten plugg | | ● | ● | ● | ● |
| Tilkoblingsledning - lengde | mm | 2000 | 2000 | 2000 | 2000 |

| | | 3 AC 230 V | 3 AC 230 V | 3 AC 230 V | 3 AC 230 V |
|--|-----------------|------------|------------|------------|------------|
| Alternativspenning (kan bygges om) | | | | | |
| Totaltilkobling | kW | 4,8 | 4,8 | 4,8 | 4,8 |
| Sikring (utløserkarakteristikk B iflg. EN 60898) | A | 3 x 20 | 3 x 20 | 3 x 20 | 3 x 20 |
| Tilkoblingsledning - minste tverrsnitt | mm ² | 4 x 2,5 | 4 x 2,5 | 4 x 2,5 | 4 x 2,5 |

| | | 1N AC 230 V | 1N AC 230 V | 1N AC 230 V | 1N AC 230 V |
|--|-----------------|-------------|-------------|-------------|-------------|
| Alternativspenning (kan bygges om) | | | | | |
| Totaltilkobling | kW | 2,5 | 2,5 | 2,5 | 2,5 |
| Sikring (utløserkarakteristikk B iflg. EN 60898) | A | 1 x 16 | 1 x 16 | 1 x 16 | 1 x 16 |
| Tilkoblingsledning - minste tverrsnitt | mm ² | 3 x 1,5 | 3 x 1,5 | 3 x 1,5 | 3 x 1,5 |

| | | | 1N AC 230 V |
|--|-----------------|--|-------------|
| Standard spenning (kun for AUS) | | | |
| Frekvens | Hz | | 50 |
| Totaltilkobling | kW | | 4,8 |
| Sikring | A | | 1 x 25 |
| Tilkoblingsledning - minste tverrsnitt | mm ² | | 3 x 2,5 |
| Tilkoblingsledning uten plugg | | | ● |
| Tilkoblingsledning - lengde | mm | | 2000 |

Kaldtvann (KW)

| | | | | | |
|---|-------|----------|----------|----------|----------|
| Vanntrykk - tillatt | kPa | 100–1000 | 100–1000 | 100–1000 | 100–1000 |
| Gjennomstrømningsmengde - påkrevd (kun kaldtvannstilkobling) | l/min | 11 | 11 | 11 | 11 |
| Gjennomstrømningsmengde - påkrevd (ved ekstra varmtvann) | l/min | 10 | 10 | 10 | 10 |
| Vannbehov - gjennomsnittlig (60 °C standardprogram) | l/h | 36 | 36 | 36 | 36 |
| Tilkobling på oppstillingsstedet - utvendig gjenge iht. DIN 44991 | tomme | ¾" | ¾" | ¾" | ¾" |
| Tilkoblingssslange ½" med forskruring ¾" | | ● | ● | ● | ● |
| Lengde på tilkoblingssslange | mm | 1550 | 1550 | 1550 | 1550 |

Varmtvann (WW)

| | | | | | |
|---|-------|----------|----------|----------|----------|
| Inntakstemperatur maks. | °C | 70 | 70 | 70 | 70 |
| Vanntrykk - tillatt | kPa | 100–1000 | 100–1000 | 100–1000 | 100–1000 |
| Gjennomstrømningsmengde - påkrevd | l/min | 11 | 11 | 11 | 11 |
| Vannbehov - gjennomsnittlig (60 °C standardprogram) | l/h | 13 | 13 | 13 | 13 |
| Tilkobling på oppstillingsstedet - utvendig gjenge iht. DIN 44991 | tomme | ¾" | ¾" | ¾" | ¾" |
| Tilkoblingssslange ½" med forskruring ¾" | | ● | ● | ● | ● |
| Lengde på tilkoblingssslange | mm | 1550 | 1550 | 1550 | 1550 |

Avløpsventil (DV)

| | | | | | |
|---|-------|-----------|-----------|---|---|
| Tilkoblingsstuss (utvendig diameter) | mm | 75 (DN70) | 75 (DN70) | - | - |
| Maks. temperatur på avløpsvann | °C | 90 | 90 | - | - |
| Gjennomstrømningsmengde kortvarig maks. | l/min | 62 | 62 | - | - |

Avløpspumpe

| | | | | | |
|---|-------|---|---|-----------|-----------|
| Slangetilkobling (utvendig diameter) | mm | - | - | 22 (DN22) | 22 (DN22) |
| Maks. temperatur på avløpsvann | °C | - | - | 90 | 90 |
| Slangestuss på oppstillingsstedet (innvendig diameter x lengde) | mm | - | - | 22 x 30 | 22 x 30 |
| Gjennomstrømningsmengde kortvarig maks. | l/min | - | - | 26 | 26 |
| Maks løftehøyde på avløpspumpe (fra underkanten av maskinen) | mm | - | - | 1000 | 1000 |
| Avløpssslange DN22 med stuss (inkludert levering) | | - | - | ● | ● |
| Lengde på tilkoblingssslange | mm | - | - | 1500 | 1500 |

● = seriemessig, ○ = valgfri, + = kun på forespørsel, - ikke tilgjengelig

Tekniske data

| | | PWM 506 DV | PWM 508 DV | PWM 506 DP | PWM 508 DP |
|--|--------|-------------|-------------|-------------|-------------|
| Potensialutjevning (PA) | | | | | |
| Maskintilkobling (med monteringssett) | | ○ | ○ | ○ | ○ |
| Grensesnitt XCI-Box / XCI-AD | | | | | |
| | | ● | ● | ● | ● |
| Toppbelastning / Energistyring (SLA) | | | | | |
| Maskintilkobling (med XCI-Box) | | ○ | ○ | ○ | ○ |
| Kommunikasjonsmodul (XKM) | | | | | |
| Kommunikasjonsmodul XKM3200-WL-PLT | | ○ | ○ | ○ | ○ |
| Flytende dosering (DOS) | | | | | |
| Tilkobling for flytende doseringsmiddel | | ● | ● | ● | ● |
| Antall doseringspumper maks. | | 6 stk. | 6 stk. | 6 stk. | 6 stk. |
| Grensesnitt XCI-Box | | ○ | ○ | ○ | ○ |
| Oppstilling fot (F) | | | | | |
| Antall føtter | Antall | 4 | 4 | 4 | 4 |
| Fot, høydejusterbar med gjenge | mm | +8 | +8 | +8 | +8 |
| Diameter på fot | mm | 40 | 40 | 40 | 40 |
| Feste (B) | | | | | |
| Gulvfeste - standard | | | | | |
| Festesett (til 2 føtter) ved hjelp av festebøyler | | ● | ● | ● | ● |
| Treskrue iht. DIN 571 | mm | 6 x 50 | 6 x 50 | 6 x 50 | 6 x 50 |
| Plugg (diameter x lengde) | mm | 8 x 40 | 8 x 40 | 8 x 40 | 8 x 40 |
| Gulvfeste for Miele sokkel | | | | | |
| Tilbehør til Miele sokkel (festemateriell inkludert leveransen) | | ○ | ○ | ○ | ○ |
| Påkrevde festepunkter | Antall | 4 | 4 | 4 | 4 |
| Treskrue iht. DIN 571 | mm | 8 x 65 | 8 x 65 | 8 x 65 | 8 x 65 |
| Plugg (diameter x lengde) | mm | 12 x 60 | 12 x 60 | 12 x 60 | 12 x 60 |
| Gulvfeste for sokkel (på oppstillingsstedet) | | | | | |
| Maskinoppstilling på sokkel på oppstillingsstedet (betong eller murverk) | | ○ | ○ | ○ | ○ |
| Oppstillingsflate for sokkel min. (B/D) | mm | 600/650 | 600/650 | 600/650 | 600/650 |
| Treskrue iht. DIN 571 | mm | 6 x 50 | 6 x 50 | 6 x 50 | 6 x 50 |
| Plugg (diameter x lengde) | mm | 8 x 40 | 8 x 40 | 8 x 40 | 8 x 40 |
| Maskindata | | | | | |
| Maskindata totalt (H/B/D) | mm | 850/605/714 | 850/605/714 | 850/605/714 | 850/605/714 |
| Kabinett dimensjoner (H/B/D) | mm | 850/596/678 | 850/596/678 | 850/596/678 | 850/596/678 |
| Ytre dimensjoner (H/B) | | | | | |
| Innføringsåpning min. (uten emballasje) | mm | 900/605 | 900/605 | 900/605 | 900/605 |
| Oppstillingsmål | | | | | |
| Maskinavstand til siden | mm | 20 | 20 | 20 | 20 |
| Anbefalt maskinavstand til siden for vask-tørk-søyle | mm | 300 | 300 | 300 | 300 |
| Anbefalt veggavstand til fremre maskinfront | mm | 1000 | 1000 | 1000 | 1000 |
| Vekt og belastninger | | | | | |
| Maskinvekt (nettovekt) | kg | 99 | 101 | 99 | 101 |
| Maks. gulvbelastning under drift | N | 2820 | 2820 | 2820 | 2820 |
| Gulvbelastning statisk maks. | N | 1380 | 1380 | 1380 | 1380 |
| Gulvbelastning dynamisk maks. | N | 1365 | 1365 | 1365 | 1365 |
| Utslipp fra maskinen | | | | | |
| Støynivå på arbeidsplass (iht. EN ISO 11203/11204) | dB(A) | <70 | <70 | <70 | <70 |
| Varmeavgivelse til oppstillingsrommet | W | 250 | 250 | 250 | 250 |

● = seriemessig, ○ = valgfri, + = kun på forespørsel, - ikke tilgjengelig

Råd om installasjon og planlegging

Forutsetninger for installasjon

Elektrotilkoblingen av maskinen skal kun skje til et E-verk i samsvar med nasjonale lover, forordninger og retningslinjer samt lokale bestemmelser og forskrifter.

Utover det skal det på oppstillingsstedet i tillegg tas hensyn til gjeldende regler fra E-verket, ulykkesforebyggende forskrifter, påbud fra forsikringselskapet samt anerkjente regler innen teknikk.

Transport til og inn i hus

Vaskemaskinen må ikke transporteres uten transportsikring. Ta vare på transportsikringen. Den må monteres igjen før transport av maskinen (f.eks. ved flytting).

Generelle driftsbetingelser

Omgivelsestemperatur i oppstillingsrommet: +2 °C til +35 °C.

Avhengig av oppstillingsstedets bygningsmessige kvalitet kan det oppstå støy- eller vibrasjonsoverføringer. Det anbefales å la installasjonsstedet vurderes av en spesialist på lydisolering i tilfelle økt krav til støybeskyttelse.

Elektrotilkobling

Maskinen skal avhengig av typemodell utstyres med en tilkoblingsledning uten plugg / med plugg.

Tilkoblingen kan bare gjøres til et elektrisk anlegg som er utført i henhold til nasjonale forskrifter og lokale bestemmelser. Tilkoblingen skal kun utføres av autorisert elektroinstallatør.

Tilkobling og sikring: Se typeskiltet. Kontroller at opplysningene på typeskiltet stemmer med dataene for strømmettet.

Vaskemaskinen kan enten kobles til en fast tilkobling eller til en stikkontakt i veggen i henhold til IEC 60309-1. Det anbefales å koble maskinen til en egnet stikkontakt, slik at en elektrisk sikkerhetskontroll f.eks. ved reparasjon eller vedlikehold lett kan gjennomføres.

Hvis det er planlagt fast tilkobling, må det på installasjonsstedet være en allpolet hovedbryter. Som hovedbryter gjelder brytere med en kontaktåpning på mer enn 3 mm. Dette inkluderer f.eks. LS-brytere, sikringer og kontaktorer (IEC/EN 60947).

Stikkontakten eller hovedbryteren må til enhver tid være tilgjengelig. Hvis maskinen kobles fra el-nettet, må hovedbryteren kunne slås av eller så må den til enhver tid være overvåket.

En nyinstallasjon av tilkoblingen, endringer i anlegget eller en kontroll av jordledningen inkludert fastsettelse/bestemmelse av riktig sikring, må alltid kun utføres av en autorisert el-installatør eller godkjente elektrofolk som kjenner de relevante bestemmelser og særskilte krav til el-foretakene.

Hvis maskinen skal kobles om til en annen spenningstype, skal omkoblingsanvisningen på koblingsskjemaet følges. Omkoblingen kan kun utføres av Miele's serviceavdeling eller annet Miele- autorisert personell. I tillegg må innstillingen til varmeeffekten tilpasses.

Spesifikasjonen til ledningstverrsnittet i de tekniske data henviser kun til den påkrevde tilkoblingskabel. For beregning av ytterligere dimensjoner vises det til de relevante nasjonale og lokale bestemmelser.

Kaldtvannstilkobling

Vaskemaskinen må ikke tilkobles en drikkevannsledning uten at den har tilbakeslagsventil, da den er bygget etter gjeldende norm for drikkevannsbeskyttelse.

For tilkobling kreves det en stoppekran eller en vannkran med tilkoblingsgjenge. Hvis det mangler en slik, så kan maskinen monteres til drikkevannsledningen kun av en autorisert installatør.

En egnet tilkoblingslange med forskruring medfølger maskinen.

Som tilbehør til slangeforlengelse er slanger på 2,5 eller 4,0 m lengde mulige å kjøpe hos en Miele-forhandler eller Miele's delelager.

Varmtvannstilkobling

For varmtvannstilkobling inntil 70 °C gjelder de samme tilkoblingsbetingelsene som for kaldtvannstilkobling.

En egnet tilkoblingslange med forskruring medfølger maskinen.

Tilkobling av varmtvannsmaskinen krever også en kaldtvannstilkobling.

Hvis varmtvann mangler på oppstillingsstedet skal varmtvannstilkoblingen kobles til eksisterende kaldtvannskran.

Alternativt skal varmtvannstilkoblingen forsegles med en vedlagt blindkappe og maskinstyringen omkobles til kaldtvannsinntak.

Det nødvendige behovet for varmtvann legges så til behovet for kaldtvann.

Avløpsventil (avhengig av maskinvariant)

Tømming av maskinen skjer ved hjelp av en motordrevet avløpsventil. Ved hjelp av en standard vinkelstuss kan tilkobling skje direkte til avløpssystemet (uten vannlås) på oppstillingsstedet eller gjennom et sluk i gulvet (sinnkasse med vannlås).

For støyfritt avløp er det nødvendig med en ventilert ledningsføring. Hvis ventilasjonen ikke er tilstrekkelig, kan et tilsvarende monteringssett for ventilasjon (nr. 05 239 540) kjøpes hos Miele-forhandlere eller Miele's delelager.

Hvis flere maskiner kobles til én samleledning, så skal denne dimensjoneres tilsvarende stor for samtidig drift av alle maskiner.

Avløpspumpe (avhengig av maskinvariant)

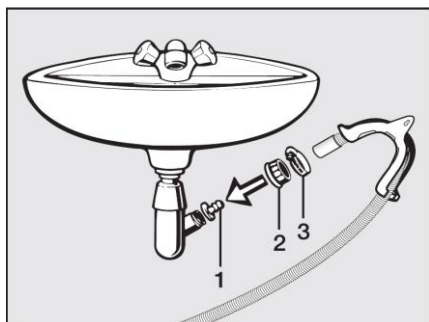
Vaskevannet pumpes ut ved hjelp av en avløpspumpe med en løftehøyde på 1 m. For at vannavløpet ikke skal hindres, må avløpsslangen legges uten knekk.

Muligheter for vannavløp:

1. Direkte tilkobling til et avløpsrør i kunststoff med gummimuffe (vannlås ikke absolutt påkrevet).
2. Tilkobling til en vask med kunststoffnippel.
3. Avløp til sluk i gulvet (gully).

Tilkobling av avløpsslange fast til vannlås på vaskeservant.

Du kan tilkoble avløpsslangen fast til en spesiell vannlås på vaskeservanten.



Hvis nødvendig kan slangen forlenges med inntil 5 m. Tilbehøret får du kjøpt hos en Miele-forhandler eller hos Miele's delelager.

For avløpshøyder over 1 m (maks. 1,6 m løftehøyde) kan du få kjøpt en ekstra avløpspumpe gjennom en Miele-forhandler eller Miele's delelager.

Potensialutjevning

I samsvar med lokale og nasjonale installasjonsbestemmelser skal det eventuelt lages en potensialutjevning med god kontaktforbindelse.

Tilkoblingsmaterialet for påkrevd potensialutjevning kan bestilles med et monteringssett fra Miele's delelager eller skaffes på oppstillingsstedet.

Toppbelastning / Energistyring (SLA)

Maskinen kan gjennom et valgfritt byggesett tilkobles et toppbelastnings- eller energistyringssystem.

Ved å aktivere toppbelastningsfunksjonen blir oppvarmingen frakoblet. I displayet vises deretter en tilsvarende melding.

Tilkobling for flytende dosering

For dosering med flytende vaskemidler kan eksterne pumper for flytende dosering monteres med tom-registrering.

Programmering av doseringspumpene kan kun utføres med MDU.

Pass på ved bruk av og kombinasjon med vaskeforsterkere-midler og spesialprodukter at rådene fra produsenten følges nøye.

Betalingsautomat

Vaskemaskinen kan gjennom et valgfritt byggesett (XCI-Box / XCI-AD) utstyres med enkelt betalingssystem som kan kjøpes som ekstrautstyr).

Den påkrevde programmeringen kan gjennomføres under første igangsetting. Etter avslutning på første igangsetting kan endringer kun gjennomføres ved hjelp av Miele-forhandler eller Miele's serviceavdeling.

Grensesnitt

Kommunikasjonsmodul XKM 3200-WL-PLT kan ettermonteres på maskinen. Denne modulen kan monteres som WLAN- eller LAN-grensesnitt.

LAN-interface som finnes i modulen tilsvarer SELV (lavspenning) iht. EN60950. Tilkoblede maskiner må likeledes være i overensstemmelse med SELV. LAN-tilkoblingen skjer med en RJ45-plugg iht. EIA/TIA 568B.

Installasjon

Maskinen må stilles opp på en helt plan, horisontal og fast flate, som tåler de spesifiserte belastningene.

Gulvbelastningen fra vaskemaskinen virker som punktbelastning på oppstillingsflaten i området rundt maskinføttene.

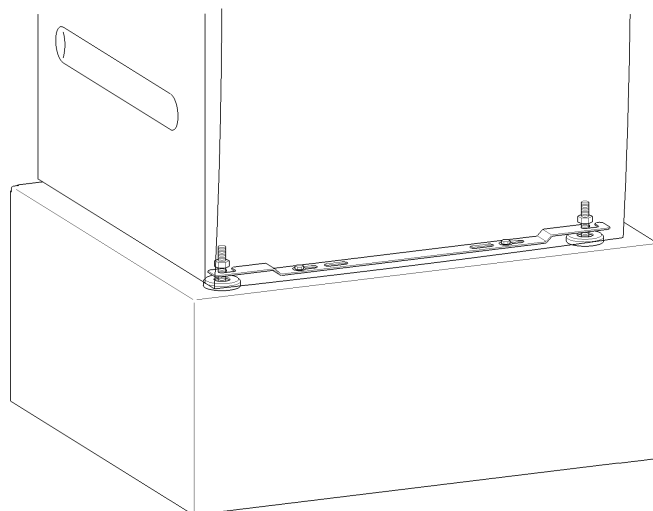
Maskinen skal justeres horisontalt i lengde- og tverretning ved hjelp av justerbare føtter.

Oppstilling av sokkel

Vaskemaskinen kan stilles opp på en sokkel (i åpen eller lukket konstruksjon) som kan kjøpes hos Miele som tilbehør, eller på en betongsokkel på oppstillingsstedet.

Betongkvaliteten og dens styrke skal dimensjoneres i samsvar med maskinbelastningen. Det må tas hensyn til tilstrekkelig gulvfeste i betongsokkelen med grunnen på stedet.

Ved oppstilling på en sokkel som finnes på oppstillingsstedet (betongsokkel eller murt sokkel) må vaskemaskinen sikres med festebøyler. Ellers er det fare for at vaskemaskinen faller ned fra sokkelen når den sentrifugerer.



Maskinen festes til gulvet med vedlagte festebøyler over begge fremre føtter. Festemateriale er lagt frem for pluggfeste til betonggulv.

Vask-tørk-søyle

Vaskemaskinen kan settes sammen med en Miele tørketrommel til en vask-tørk-søyle. For det er det påkrevd en mellomsats som kan kjøpes som tilbehør.

Montering av mellomsatsen må utføres av Miele-autorisert fagpersonell eller Miele's serviceavdeling.