








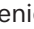
Instrukcja użytkowania i instalacji

Pralnica



Proszę **koniecznie** przeczytać instrukcję użytkowania przed ustawieniem – instalacją – uruchomieniem. Dzięki temu można uniknąć zagrożeń i uszkodzeń.

Spis treści

Ochrona środowiska naturalnego	6
Wskazówki bezpieczeństwa i ostrzeżenia	7
Obsługa pralnicy	13
Panel sterowania	13
Przyciski dotykowe i wyświetlacz dotykowy z przyciskami dotykowymi.....	14
Menu główne	14
Przykłady obsługi.....	14
Obsługa w wariantcie salonu pralniczego	16
Pierwsze uruchomienie	17
Ustawianie jasności wyświetlacza.....	18
Ustawianie daty	18
Wybieranie pakietu programowego.....	19
1. Przygotowanie prania	22
2. Załadunek pralnicy	23
3. Wybieranie programu	24
4. Wybieranie ustawień programowych	25
5. Dodawanie środków piorących	26
Oddzielne płukanie zmiękczające lub płukanie usztywniające.....	27
Oddzielne krochmalenie	27
6. Start programu - koniec programu	30
Zegar sterujący (Timer)	31
Przegląd programów	32
Funkcje dodatkowe	49
Pranie wstępne 	49
Płukanie wstępne 	49
Płukanie plus 	49
Namaczanie 	49
Intensywny 	49
Woda plus 	49
Prasowanie wstępne 	49
W wodzie 	49
Krochmalenie 	49
Cechy szczególne w przebiegu programów	50
Wirowanie	50
Ochrona przed zagniataniem	50
Zmiana przebiegu programu	51
Zmiana programu	51
Przerywanie programu	51
Włączanie pralnicy po przerwie w zasilaniu	51
Dokładanie/wyjmowanie prania	52
Czyszczenie i konserwacja	53
Czyszczenie obudowy i panelu sterowania	53
Czyszczenie szuflady na środki piorące	53

Czyszczenie bębna, zbiornika kąpeli i systemu odpływowego	55
Czyszczenie kołnierza uszczelniającego.....	55
Czyszczenie sitka w dopływie wody.....	56
Co robić, gdy...	57
Nie można uruchomić żadnego programu piorącego	57
Przerwanie programu i komunikat błędu.....	58
Komunikat błędu na wyświetlaczu.....	59
Niezadowolające efekty prania	60
Ogólne problemy z pralnicą	61
Nie można otworzyć drzwiczek	63
Otwieranie drzwiczek przy zatkanym odpływie i/lub braku prądu	64
Serwis	67
Kontakt w przypadku wystąpienia usterki.....	67
Wyposażenie dodatkowe	67
Instalacja	68
Widok z przodu	68
Widok z tyłu.....	69
Sytuacje instalacyjne	70
Wskazówki dotyczące ustawienia.....	70
Transport pralnicy na miejsce ustawienia	71
Miejsce ustawienia	72
Usuwanie zabezpieczenia transportowego	72
Montaż zabezpieczenia transportowego	74
Wypoziomowanie pralnicy	74
Pałąk mocujący dla cokołu	75
Zewnętrzne urządzenia sterujące	77
System inkasujący	77
Przyłącza wodne	78
Przyłącze wody zimnej	78
Przyłącze wody ciepłej*	79
Odpływ wody	80
Zawór spustowy.....	80
Pompa spustowa	80
Podłączenie elektryczne	81
Dane techniczne	82
Deklaracja zgodności	83
Poziom administratora	84
Otwieranie poziomu administratora	84
Dostęp poprzez kod	84
Zmiana kodu	84
Kończenie ustawień	84

Spis treści

Obsługa/Wskazania.....	85
Język.....	85
Wybór języków.....	85
Ustalanie języków.....	85
Jasność wyświetlacza.....	85
Godzina.....	86
Data.....	86
Głośność.....	86
Widoczność parametrów.....	86
Wyłączanie wskazań.....	87
Wyłączanie urządzenia.....	87
Programow. startu.....	87
Pamięć.....	87
Jednostki temperatury.....	88
Jednostki wagi.....	88
Logo.....	88
Kod administr.....	88
Wybieranie programów.....	88
Sterowanie.....	88
Pakiety programowe.....	89
Programy preferowane.....	89
Programy specjalne.....	90
Przyporządk. programów.....	90
Przyp. kolor. programu.....	91
Higiena.....	91
Kod Ekspert.....	91
Technika procesowa.....	91
Bez zagnieceń.....	91
Poziom Gotow./Kolor.....	91
Poziom Tk. delikatne.....	91
Temp. Pr.wst. Got./kol.....	92
Czas prania.....	92
Pł. wstępne Got./Kolor.....	92
Płuk. wst. Tk. delikatne.....	92
Pr. wst. Got./Kol./Tk. del.....	92
Płukania Got./Kolor.....	93
Płukania Tk. delik.....	93
Płukanie dezynfekujące.....	93
Automatyka wagowa.....	93
Sterowane zużycie energii.....	93
Serwis.....	93
Czyszczenie pompy spust.....	93
Okres serwisowy.....	94

Aplikacje zewnętrzne	94
Czujnik opróżnienia.....	94
Automat. dozowanie.....	94
Wartość regulacyjna Dozowanie 1–6.....	95
Licznik wcz. ostrzegania.....	95
Sygnał obciąż. szczytowego.....	95
Unikanie obciąż. szczyt.	95
Wybór modułu KOM.....	95
Dostępność produktów cyfrowych Miele	96
WiFi.....	96
Czas sieciowy.....	97
Remote.....	97
Zdalna aktualizacja (RemoteUpdate).....	97
SmartGrid.....	98
Parametry urządzenia	98
Schładzanie kąpeli	98
Dopływ wody.....	99
Obniżenie temperatury	100
Obniżone ciśn. wody	100
CapDosing	100
Informacje prawne.....	100
Urządzenie inkasujące	101
Ustawienia dla urządzenia inkasującego	101
Zewn. blokada programu	101
Blok. urządz. inkasującego.....	101
Przerywanie programu	102
Sygnał zwrot. na urz. inkas.	102
Darmowe programy.....	102
Kasowanie sygnału zapł.	102
Czas zwłoki	102

Ochrona środowiska naturalnego

Utylizacja opakowania

Opakowanie służy do manewrowania i chroni urządzenie przed uszkodzeniami podczas transportu. Materiały opakowaniowe zostały specjalnie dobrane pod kątem ochrony środowiska i techniki utylizacji i generalnie nadają się do ponownego wykorzystania.

Zwrot opakowań do obiegu materiałowego pozwala na zaoszczędzenie surowców. Proszę skorzystać z systemu selektywnej zbiórki odpadów i możliwości zwrotu. Opakowanie transportowe może zostać odebrane przez sprzedawcę Miele.

Utylizacja starego urządzenia

Urządzenia elektryczne i elektroniczne zawierają wiele cennych materiałów. Zawierają one również określone substancje, mieszaniny i podzespoły, które były wymagane do ich działania i zapewnienia bezpieczeństwa. Wyrzucone do śmieci lub poddane niewłaściwej obróbce mogą zagrażać zdrowiu ludzi oraz środowisku. Dlatego w żadnym razie nie wolno wyrzucać starego urządzenia do śmieci mieszanych.



Zamiast tego należy przekazać stare urządzenie do systemu nieodpłatnego zbierania i utylizacji starych urządzeń elektrycznych i elektronicznych, w punktach prowadzonych przez gminę, sprzedawcę lub firmę Miele. Za usunięcie ewentualnych danych osobowych z utylizowanego urządzenia zgodnie z obowiązującym prawem odpowiada użytkownik. Są Państwo prawnie zobowiązani do usunięcia z urządzenia wszelkich baterii i akumulatorów oraz źródeł światła, które można wyjąć bez zniszczenia i nie są wbudowane do urządzenia na stałe. Należy je dostarczyć do odpowiedniego miejsca zbierania, gdzie zostaną nieodpłatnie przyjęte. Proszę zatroszczyć się o to, żeby stare urządzenie było zabezpieczone przed dziećmi do momentu odtransportowania.

Wskazówki bezpieczeństwa i ostrzeżenia

Ta pralnica spełnia wymagania obowiązujących przepisów bezpieczeństwa. Nieprawidłowe użytkowanie może jednak doprowadzić do wyrządzenia szkód osobowych i rzeczowych.

Przed uruchomieniem pralnicy należy uważnie przeczytać instrukcję użytkowania. Zawiera ona ważne wskazówki dotyczące montażu, bezpieczeństwa, użytkowania i konserwacji. Dzięki temu można uniknąć zagrożeń i uszkodzeń urządzenia.

Zgodnie z normą IEC 60335-1 firma Miele wyraźnie zwraca uwagę na to, że należy koniecznie przeczytać rozdział dotyczący instalacji pralnicy oraz wskazówki bezpieczeństwa i ostrzeżenia i bezwzględnie się do nich stosować.

Firma Miele nie może zostać pociągnięta do odpowiedzialności za szkody, które zostaną spowodowane w wyniku nieprzestrzegania tych wskazówek.

Zachować tę instrukcję i przekazać ją ewentualnemu następnemu posiadaczowi urządzenia.

Jeśli urządzenie będzie obsługiwane również przez inne osoby, wówczas należy im udostępnić te wskazówki bezpieczeństwa i ostrzeżenia i/lub je z nimi zapoznać.

Użytkowanie zgodne z przeznaczeniem

- ▶ Pralnica jest przeznaczona wyłącznie do prania takich tekstyliów, które są oznaczone przez producenta na etykiecie konserwacyjnej jako nadające się do prania. Inne zastosowania są potencjalnie niebezpieczne. Producent nie odpowiada za szkody, które zostaną spowodowane stosowaniem niezgodnym z przeznaczeniem lub nieprawidłową obsługą urządzenia.
- ▶ Urządzenia należy używać zgodnie z instrukcją użytkowania, regularnie je konserwować i kontrolować pod kątem prawidłowości działania.
- ▶ Pralnica nie jest przeznaczona do użytkowania na zewnątrz pomieszczeń.
- ▶ Ta pralnica może być również użytkowana w obszarach publicznych.
- ▶ Osoby, które ze względu na upośledzenie psychiczne, umysłowe lub fizyczne, czy też brak doświadczenia lub niewiedzę, nie są w stanie bezpiecznie obsługiwać urządzenia, nie mogą z niego korzystać bez nadzoru lub wskazań osoby odpowiedzialnej.

Wskazówki bezpieczeństwa i ostrzeżenia

- ▶ Dzieci poniżej 8 roku życia należy trzymać z daleka od pralnicy, chyba że są pod stałym nadzorem.
- ▶ Dzieciom powyżej 8 roku życia wolno używać pralnicy bez nadzoru tylko wtedy, gdy została im ona objaśniona w takim stopniu, że mogą z niej bezpiecznie korzystać. Dzieci muszą być w stanie rozpoznać i zrozumieć możliwe zagrożenia wynikające z nieprawidłowej obsługi.
- ▶ Dzieci nie mogą przeprowadzać zabiegów czyszczenia lub konserwacji pralnicy bez nadzoru.
- ▶ Nadzorować dzieci znajdujące się w pobliżu pralnicy. Nigdy nie pozwalać dzieciom na bawienie się pralnicą.
- ▶ Programy dezynfekujące nie mogą być przerywane, ponieważ w przeciwnym razie efekt dezynfekcji zostanie ograniczony. Standard dezynfekcji procesów termicznych oraz chemotermicznych z reguły zapewnia administrator za pomocą odpowiednich kontroli.

Bezpieczeństwo techniczne

- ▶ Skontrolować pralnicę przed instalacją pod kątem widocznych uszkodzeń. Nie instalować ani nie uruchamiać uszkodzonej pralnicy.
- ▶ Elektryczne bezpieczeństwo tej pralnicy jest zagwarantowane tylko wtedy, gdy jest ona podłączona do przepisowej instalacji ochronnej. To bardzo ważne, żeby ten podstawowy środek bezpieczeństwa był sprawny, a w razie wątpliwości należy zlecić sprawdzenie instalacji elektrycznej przez wykwalifikowanego elektryka. Firma Miele nie może zostać pociągnięta do odpowiedzialności za szkody spowodowane brakiem lub nieciągłością przewodu ochronnego.
- ▶ Nieprawidłowo przeprowadzone naprawy mogą się stać przyczyną poważnych zagrożeń dla użytkownika, za które producent nie ponosi odpowiedzialności. Naprawy mogą być przeprowadzane wyłącznie przez fachowców autoryzowanych przez firmę Miele, w przeciwnym razie w przypadku wystąpienia kolejnych uszkodzeń nie będą respektowane żadne roszczenia gwarancyjne.
- ▶ Nie podejmować w pralnicy żadnych zmian, które nie są wyraźnie dozwolone przez firmę Miele.

Wskazówki bezpieczeństwa i ostrzeżenia

▶ W przypadku wystąpienia awarii lub podczas czyszczenia i konserwacji urządzenie jest tylko wtedy odłączone od sieci, gdy:

- wtyczka pralnicy jest wyjęta z gniazdka,
- wyłączony jest odpowiedni bezpiecznik budowlanej instalacji elektrycznej,
- odpowiedni bezpiecznik topikowy jest całkowicie wykręcony z oprawki.

Patrz również rozdział „Instalacja“, punkt „Podłączenie elektryczne“.

▶ Gdy uszkodzony jest kabel zasilający, musi on zostać wymieniony przez specjalistę autoryzowanego przez producenta, żeby uniknąć zagrożeń dla użytkownika.

▶ Pralnicę można podłączać do doprowadzenia wody wyłącznie za pomocą zestawu nowych węży. Nie wolno wykorzystywać ponownie starych węży. Węże należy kontrolować w regularnych odstępach czasu. Można je wówczas wymienić w odpowiednim momencie i uniknąć szkód wodnych.

▶ Uszkodzone podzespoły mogą zostać wymienione wyłącznie na oryginalne części zamienne Miele. Tylko w przypadku takich części firma Miele może zagwarantować spełnienie wymagań bezpieczeństwa w pełnym zakresie.

▶ Ze względów bezpieczeństwa nie należy stosować przedłużaczy, gniazd wielokrotnych itp. (zagrożenie pożarowe przez przegrzanie).

▶ Przy wykorzystaniu komercyjnym dla tej pralnicy obowiązują ogólne przepisy BHP. Zaleca się przeprowadzanie kontroli zgodnie z obowiązującymi w tym zakresie przepisami. Wymagana do dokumentacji kontrolnej książka kontrolna jest dostępna w serwisie firmy Miele.

▶ To urządzenie nie może być użytkowane w miejscach niestacjonarnych (np. na statkach).

▶ Przestrzegać wskazówek zamieszczonych w rozdziale „Instalacja“ oraz w rozdziale „Dane techniczne“.

▶ Gdy pralnica jest zaopatrzona we wtyczkę, należy zawsze zagwarantować dostępność wtyczki, żeby istniała możliwość odłączenia pralnicy od zasilania.

▶ Jeśli przewidziano podłączenie na stałe, po stronie instalacji musi być ciągle dostępny wielobiegunowy wyłącznik, żeby odłączyć pralnicę od zasilania.

Wskazówki bezpieczeństwa i ostrzeżenia

▶ Ze względu na szczególne wymagania (np. odnośnie temperatury, wilgotności, odporności chemicznej, ścieralności i wibracji) ta pralnia jest wyposażona w specjalny element świetlny. Ten specjalny element świetlny może być wykorzystywany wyłącznie w przewidzianym dla niego celu. Nie nadaje się on do oświetlania pomieszczeń. Wymiana może zostać dokonana wyłącznie przez fachowca autoryzowanego przez firmę Miele lub serwis firmy Miele.

▶ Możliwa jest czasowa lub stała praca na autonomicznym lub niezsynchronizowanym z siecią systemie zasilania (jak np. sieci wyspowe, systemy zasilania awaryjnego). Warunkiem dla takiej eksploatacji jest to, żeby system zasilania odpowiadał specyfikacji EN 50160 lub porównywalnej.

Środki ochronne przewidziane w instalacji budynku i w tym produkcie Miele muszą być zapewnione w swojej funkcji i działaniu również w trybie pracy autonomicznej lub niezsynchronizowanej z siecią, albo muszą być zastąpione przez równoważne środki w instalacji. Patrz np. opis w aktualnym wydaniu VDE-AR-E 2510-2.

Prawidłowe użytkowanie

▶ Maksymalna wielkość załadunku wynosi 6,0 kg (suchego prania). Częściowo mniejsze wielkości załadunku dla poszczególnych programów można odnaleźć w rozdziale „Przegląd programów“.

▶ Nie ustawiać pralnicy w pomieszczeniach zagrożonych mrozem. Zamarznięte węże mogą ulec pęknięciu lub rozerwaniu, natomiast sprawność części elektronicznych może się obniżyć w ujemnych temperaturach.

▶ Przed pierwszym uruchomieniem należy usunąć zabezpieczenie transportowe znajdujące się z tyłu pralnicy (patrz rozdział „Instalacja“, punkt „Usuwanie zabezpieczenia transportowego“). Przy wirowaniu pozostawione zabezpieczenie może spowodować uszkodzenie pralnicy i stojących obok urządzeń/mebli.

▶ W przypadku dłuższej nieobecności (np. w czasie urlopu), należy zamykać zawór wody, szczególnie wtedy, gdy w pobliżu brak jest w podłodze kratki ściekowej.

▶ Niebezpieczeństwo przelania. Przed zawieszeniem węża odpływowego w umywalce należy sprawdzić, czy woda może wystarczająco szybko spływać. Zabezpieczyć wąż spustowy przed ześlizgnięciem. Odrzut wypływającej wody może wypchnąć niezabezpieczony wąż z umywalki.

Wskazówki bezpieczeństwa i ostrzeżenia

- ▶ Zwrócić uwagę, żeby wraz z pranymi rzeczami do bębna nie dostały się żadne ciała obce (np. gwoździe, igły, monety, spinacze biurowe). Ciała obce mogą uszkodzić podzespoły urządzenia (np. bęben, komorę bębna). Uszkodzone podzespoły mogą z kolei spowodować uszkodzenie prania.
- ▶ Przy prawidłowym dozowaniu środków piorących odkamienianie pralnicy nie jest konieczne. Jeśli jednak w urządzeniu osadzi się tak duża ilość kamienia, że konieczne będzie jego usunięcie, należy w tym celu zastosować specjalne środki odwapniające z ochroną antykorozyjną. Takie specjalne środki odwapniające można nabyć w sklepach specjalistycznych Miele lub w serwisie Miele. Należy ściśle przestrzegać instrukcji dotyczących stosowania podanych na opakowaniu.
- ▶ W przypadku tekstyliów, które zostały potraktowane środkami czyszczącymi zawierającymi rozpuszczalniki, należy sprawdzić, czy takie tekstylia mogą być przygotowywane w pralnicy. Kryteria kontrolne to wskazówki dotyczące zagrożeń, wpływ produktów na środowisko i inne informacje.
- ▶ Nigdy nie stosować w pralnicy środków czyszczących zawierających rozpuszczalniki (jak np. benzyna pralnicza). Podzespoły urządzenia mogą ulec uszkodzeniu i mogą wystąpić trujące opary. Zagrożenie pożarowe i wybuchowe!
- ▶ Nie przechowywać ani nie używać w pobliżu pralnicy benzyny, nafty lub innych substancji łatwopalnych. Zagrożenie pożarowe i wybuchowe.
- ▶ Środki farbujące muszą być przeznaczone do stosowania w pralnicach. Proszę ściśle przestrzegać wskazówek dotyczących stosowania podanych przez producenta.
- ▶ Związki siarki zawarte w środkach odbarwiających mogą doprowadzić do korozji. Nie wolno stosować środków odbarwiających w pralnicy.
- ▶ Unikać kontaktu powierzchni stalowych (frontu, pokrywy, poszycia) z płynnymi środkami czyszczącymi i dezynfekującymi zawierającymi chlor lub podchloryn sodu. Oddziaływanie tych środków na stal szlachetną może wywołać korozję. Agresywne pary chloru mogą również spowodować korozję. Nie przechowywać otwartych pojemników z tymi środkami w bezpośrednim sąsiedztwie urządzenia.
- ▶ Do czyszczenia pralnicy nie wolno stosować myjki wysokociśnieniowej ani strumienia wody.

Wskazówki bezpieczeństwa i ostrzeżenia

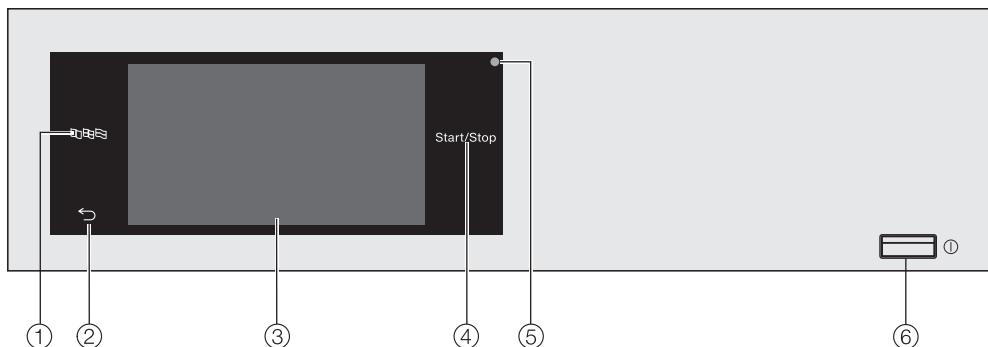
- ▶ W przypadku stosowania kombinacji pomocniczych środków piorących i produktów specjalnych należy bezwzględnie przestrzegać wskazówek producenta. W celu uniknięcia szkód materiałowych i gwałtownych reakcji chemicznych każdy środek wykorzystywać wyłącznie do zastosowań przewidzianych przez producenta.
- ▶ Jeśli środek piorący dostanie się do oczu, natychmiast wypłukać go obficie letnią wodą. W razie przypadkowego połknięcia natychmiast zasięgnąć porady lekarskiej. Osoby z uszkodzeniami skóry lub ze skórą wrażliwą powinny unikać kontaktu ze środkiem piorącym.
- ▶ Przy dokładaniu lub wyjmowaniu prania podczas prania głównego może dojść do kontaktu ze środkami piorącymi, w szczególności w przypadku zewnętrznego dozowania środków piorących. Zachować ostrożność przy sięganiu do bębna. W przypadku kontaktu kąpieli piorącej ze skórą natychmiast spłukać kąpiel piorącą letnią wodą.

Wyposażenie

- ▶ Elementy wyposażenia mogą zostać dobudowane lub wbudowane tylko wtedy, gdy jest to wyraźnie dozwolone przez firmę Miele. Jeśli zostaną dobudowane lub wbudowane inne elementy, przepadają roszczenia wynikające z gwarancji, rękojmi i/lub odpowiedzialności za produkt.
- ▶ Suszarki Miele i pralnice Miele mogą być ustawiane w formie słupka. W tym celu wymagany jest połączeniowy zestaw montażowy, dostępny jako wyposażenie dodatkowe. Należy zwrócić uwagę na to, czy zestaw montażowy pasuje do suszarki i pralnicy Miele.
- ▶ Zwrócić uwagę, czy dostępny jako wyposażenie dodatkowe cokolwiek Miele pasuje do tej pralnicy.
- ▶ Firma Miele gwarantuje dostępność zapewniających funkcjonalność części zamiennych przez okres do 15 lat, ale przynajmniej 10 lat, po wycofaniu serii posiadanej przez Państwa pralki.

Firma Miele nie może zostać pociągnięta do odpowiedzialności za szkody, które zostaną spowodowane w wyniku nieprzestrzegania wskazówek bezpieczeństwa i ostrzeżeń.



Panel sterowania



- ① Przycisk dotykowy Język**
Do wybierania aktualnego języka obsługi.
Po zakończeniu programu zostanie z powrotem wyświetlony język domyślny.
- ② Przycisk dotykowy Powrót ↶**
Przełącza jeden poziom menu z powrotem.
- ③ Wyświetlacz dotykowy**
- ④ Przycisk dotykowy Start/Stop**
Uruchamia wybrany program piorący i przerywa uruchomiony program. Gdy tylko przycisk dotykowy zacznie migać, można uruchomić wybrany program.
- ⑤ Złącze optyczne**
Do celów serwisowych.
- ⑥ Przycisk ①**
Do włączania i wyłączenia pralnicy. Pralnica wyłącza się automatycznie ze względu na oszczędzanie energii. Wyłączenie następuje w ciągu 15 minut po zakończeniu programu/ochrony przed zagniataniem lub po włączeniu, jeśli nie nastąpi dalsza obsługa.

Obsługa pralnicy

Przyciski dotykowe i wyświetlacz dotykowy z przyciskami dotykowymi

Przyciski dotykowe ,  i *Start/Stop* oraz przyciski dotykowe na wyświetlaczu reagują na kontakt z palcem. Każde dotknięcie zostaje potwierdzone dźwiękiem. Głośność dźwięku przycisków można zmienić lub wyłączyć (patrz rozdział „Poziom administrator“).


Panel sterowania z przyciskami dotykowymi i wyświetlaczem dotykowym może zostać zarysowany przez spiczaste lub ostre przedmioty, jak np. długopis.

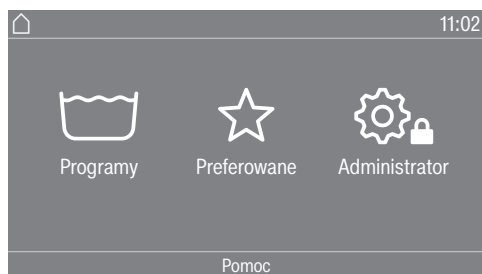
Panelu sterowania należy dotykać wyłącznie palcami.

Menu główne

Po włączeniu pralnicy na wyświetlaczu pojawia się menu główne.

Z menu głównego można się dostać do wszystkich ważnych podmenu.

Po naciśnięciu przycisku dotykowego  w każdej chwili można się dostać z powrotem do menu głównego. Ustawione wcześniej wartości nie zostaną zapamiętane.



Programy

Do wybierania programów piorących.

☆ Preferowane

Do wybierania 12 programów preferowanych, które mogą zostać dostosowane i zapamiętane przez administratora (patrz rozdział „Poziom administrator“, punkt „Programy preferowane“).

Administrator

Na poziomie administratora można dopasować elektronikę pralnicy do zróżnicowanych wymagań (patrz rozdział „Poziom administrator“).

Przykłady obsługi

Listy wyboru

Menu Programy (wybór pojedynczy)



Można przewijać w lewo lub w prawo, przeciągając po ekranie. Należy przy tym położyć palec na wyświetlaczu dotykowym i przesunąć go w wybraną stronę.

Pomarańczowa listwa przewijania ekranu wskazuje, że istnieją dalsze możliwości wyboru.

Nacisnąć nazwę programu, żeby wybrać program piorący.

Wyświetlacz przechodzi do menu podstawowego wybranego programu.

Menu Funkcje dodatkowe (wybór wielokrotny)



Nacisnąc jedną lub kilka *funkcji dodatkowych*, żeby je wybrać.

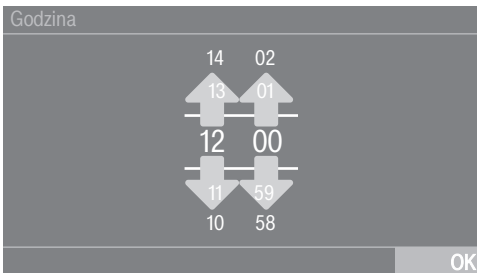
Aktualnie wybrana *funkcja dodatkowa* jest zaznaczona na pomarańczowo.

Aby z powrotem odwołać wybraną funkcję dodatkową, należy ponownie nacisnąć *funkcję dodatkową*.

Naciśnięcie przycisku dotykowego *OK* spowoduje aktywację zaznaczonych *funkcji dodatkowych*.

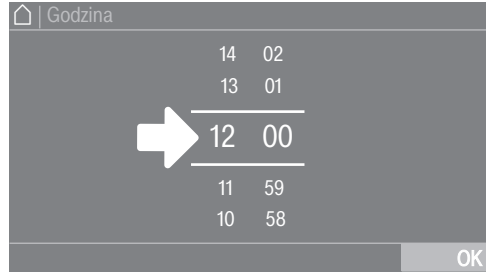
Ustawianie wartości liczbowych

W niektórych menu można ustawiać wartości liczbowe.

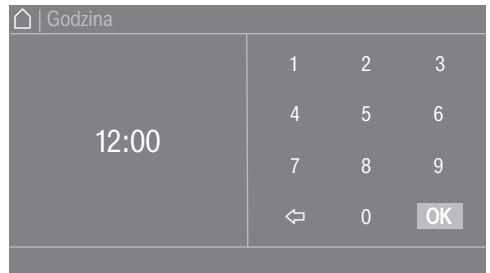


Wprowadzić liczby przez przeciąganie do góry lub do dołu. Położyć palec na cyfrze do zmiany i przesunąć go w wybraną stronę. Naciśnięcie przycisku dotykowego *OK* spowoduje zaakceptowanie ustawionej wartości liczbowej.

Wskazówka: W przypadku niektórych ustawień wartość może również zostać ustawiona poprzez blok numeryczny.



Gdy naciśnie się krótko cyfry pomiędzy dwoma liniami, zostaje wyświetlony blok numeryczny.

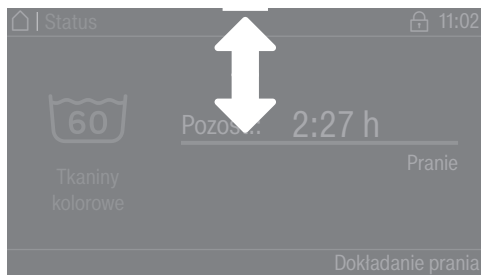


Po wprowadzeniu prawidłowej wartości przycisk dotykowy *OK* zostaje zaznaczony na zielono.

Obsługa pralnicy

Wysuwane menu

W wysuwanym menu można wyświetlić różne informacje, np. dotyczące programu piorącego.



Gdy na górnej krawędzi ekranu pośrodku wyświetlacza pokazywany jest pomarańczowy pasek, można wówczas wyświetlić wysuwane menu. Dotknąć pasek i przeciągnąć palec po wyświetlaczu do dołu.

Opuszczanie poziomu menu.

- Nacisnąć przycisk dotykowy ↶, żeby się dostać do poprzedniego ekranu.

Wszystkie wprowadzenia, które zostały wcześniej dokonane, ale nie zostały potwierdzone za pomocą OK, nie zostaną zapamiętane.

Wyświetlanie pomocy

W niektórych menu w dolnym wierszu wyświetlacza pokazywana jest pozycja Pomoc.

- Nacisnąć przycisk dotykowy Pomoc, żeby wyświetlić wskazówki.
- Nacisnąć przycisk dotykowy Zamknij, żeby powrócić do poprzedniego ekranu.

Obsługa w wariancie salonu pralniczego

W zależności od stanu oprogramowania menu początkowe może być prezentowane w różny sposób (patrz rozdział „Poziom administrator“, punkt „Sterowanie“).

Obsługa uproszczona odbywa się poprzez szybki wybór. Osoby obsługujące nie mogą zmieniać ustawionych wstępnie programów.

WS-poj.



Można wybrać maksymalnie 12 programów.

W zależności od ustawienia na poziomie administratora programy mogą być wyświetlane z ramką lub bez.

WS-logo

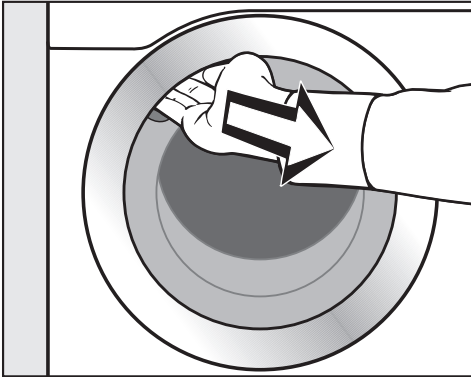


3 pierwsze programy mogą być wybierane bezpośrednio. Maksymalnie 9 dalszych programów może zostać wybranych poprzez listę wyboru ☐☐.

⚠ Szkody przez nieprawidłowe ustawienie i podłączenie.
Nieprawidłowe ustawienie i podłączenie pralnicy może doprowadzić do wyrządzenia poważnych szkód rzeczowych.
Proszę przestrzegać wskazówek zamieszczonych w rozdziale „Instalacja”.

Opróżnianie bębna

W bębnie może znajdować się kabłąk węży odpływowego i/lub materiały montażowe.



- Otworzyć drzwiczki przez pociągnięcie.
- Wyjąć kabłąk i materiały montażowe.
- Zamknąć drzwiczki z lekkim rozmachem.

Włączanie pralnicy

- Nacisnąć przycisk ①.

Zostaje wyświetlony ekran powitalny.

Przy pierwszym uruchomieniu dokonywane są ustawienia dla codziennej pracy pralnicy. Niektóre ustawienia mogą zostać zmienione tylko podczas pierwszego uruchomienia. Później są one możliwe do zmiany wyłącznie przez serwis Miele.
Przeprowadzić kompletnie pierwsze uruchomienie.

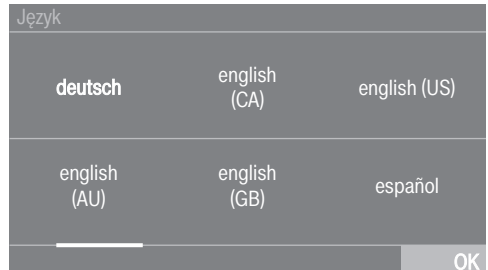
Ustawienia są dodatkowo opisane w rozdziale „Poziom administrator”.

Wskazówka: Podczas pierwszego uruchomienia można zawsze powrócić do poprzedniego ekranu, jeśli zachodzi potrzeba skorygowania wcześniejszych wprowadzeń.

- Aby się dostać do poprzedniego ekranu, nacisnąć przycisk dotykowy ↶.

Ustawianie języka wyświetlacza

Pojawia się prośba o ustawienie języka wyświetlacza. Przetastawienie języka jest możliwe w każdej chwili (patrz rozdział „Poziom administrator”, punkt „Język”).



- Przewijać w prawo lub w lewo, aż pojawi się żądany język.
- Nacisnąć przycisk dotykowy żądanego języka.

Wybrany język zostaje zaznaczony na pomarańczowo i wyświetlacz przechodzi do następnego ustawienia.

Pierwsze uruchomienie

Wskazówka dotycząca urządzeń zewnętrznych

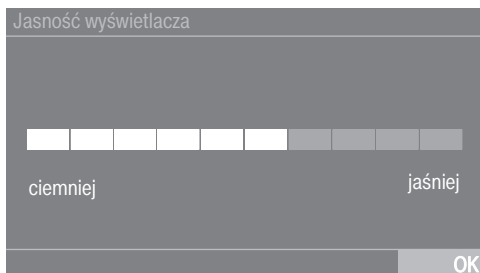
Pojawia się wskazówka dotycząca zewnętrznego sprzętu.

- Potwierdzić przyciskiem dotykowym OK.

Przed pierwszym uruchomieniem podłączyć XCI-Box lub adapter, albo wsunąć moduł komunikacyjny do wnęki modułowej. W tym celu pralka musi być odłączona od sieci elektrycznej. Dopiero potem rozpocząć pierwsze uruchomienie.

Ustawianie jasności wyświetlacza

Pojawia się prośba o ustawienie jasności wyświetlacza.



- Dotykać paska segmentowego, aż zostanie osiągnięty żądany poziom jasności.

Wybrany poziom jasności jest zaznaczony na pomarańczowo.

- Potwierdzić za pomocą OK.

Wyświetlacz przechodzi do następnego ustawienia.

Ustawianie daty

Data		
21	Maj	2025
22	Czerwiec	2024
23	Lipiec	2023
24	Sierpień	2022
25	Wrzesień	2021

- Położyć palec na wartości do zmiany i przesunąć go w wybraną stronę.
- Gdy wszystkie wartości są ustawione, potwierdzić przyciskiem dotykowym OK.

Wyświetlacz przechodzi do następnego ustawienia.

Potwierdzanie pytania dotyczącego czasu

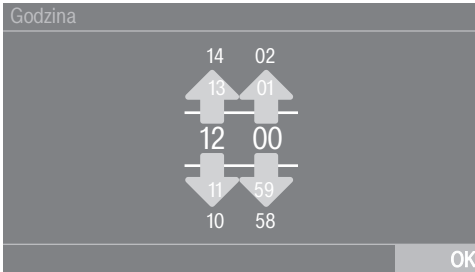
Na wyświetlaczu pojawia się pytanie: Zrezygnować z wyświetlania wskazań aktualnego czasu?

- Nacisnąć przycisk dotykowy Tak lub nie.

Gdy wybierze się Tak, ustawienie Godzina zostanie pominięte.

Gdy wybierze się nie, wyświetlacz przechodzi do ustawienia Godzina.

Ustawianie godziny

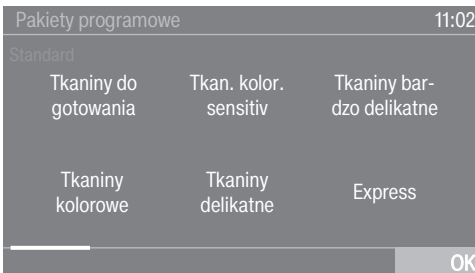


- Położyć palec na cyfrze do zmiany i przesunąć go w wybraną stronę.
- Potwierdzić przyciskiem dotykowym *OK*.

Wyświetlacz przechodzi do następnego ustawienia.

Wybieranie pakietu programowego

Można wybierać różne programy z pakietów programowych. Już aktywne programy są zaznaczone na pomarańczowo.



- Przewijać w prawo, aż zostanie wyświetlony następny, nie zaznaczony na pomarańczowo program.
- Nacisnąć przycisk dotykowy żądane go programu.

Wybrany program jest zaznaczony na pomarańczowo.

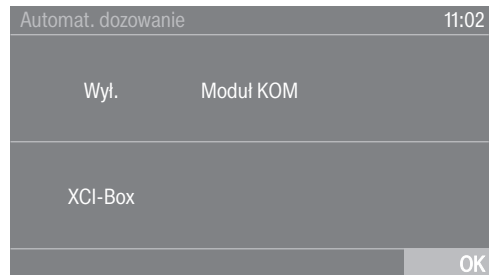
- Można wybrać dalsze programy.

Wskazówka: Wybrany program można zdezaktywować, naciskając ponownie przycisk dotykowy programu..

- Jeśli nie chcą Państwo wybierać żadnego kolejnego programu, proszę potwierdzić przyciskiem dotykowym *OK*.

Wyświetlacz przechodzi do następnego ustawienia.

Włączanie automatycznego dozowania



- Nacisnąć przycisk dotykowy *Moduł KOM* lub *XCI-Box*, jeśli środek piorący ma być dozowany zewnętrznie.
- Potwierdzić przyciskiem dotykowym *OK*.

Wyświetlacz przechodzi do następnego ustawienia.

Pierwsze uruchomienie

Konfigurowanie urządzenia inkasującego

W celu skonfigurowania urządzenia inkasującego proszę przeczytać rozdział „Poziom administratora“, punkt „Urządzenie inkasujące“.

Te ustawienia mogą zostać dokonane tylko przy pierwszym uruchomieniu.

W przypadku potrzeby późniejszej zmiany proszę zasięgnąć informacji w serwisie Miele.

Konfigurację urządzenia inkasującego można również pominąć.



- Nacisnąć przycisk dotykowy Bez urządz. inkasującego.

Wyświetlacz przechodzi do następnego ustawienia.

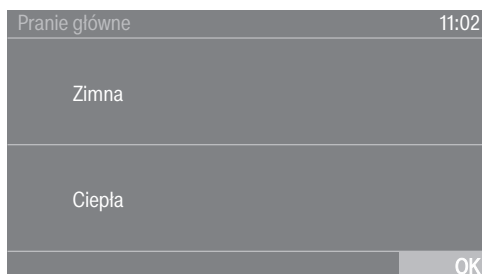
Wybieranie wody do prania wstępnego



- Nacisnąć przycisk dotykowy zimna, gdy pralnica jest podłączona tylko do wody zimnej, lub ciepła, gdy pralnica jest podłączona do wody zimnej i ciepłej.

Wyświetlacz przechodzi do następnego ustawienia.

Wybieranie wody do prania głównego



- Nacisnąć przycisk dotykowy zimna, gdy pralnica jest podłączona tylko do wody zimnej, lub ciepła, gdy pralnica jest podłączona do wody zimnej i ciepłej.

Wyświetlacz pokazuje dalsze informacje.

Usuwanie zabezpieczenia transportowego

Wyświetlacz przypomina o tym, że musi zostać usunięte zabezpieczenie transportowe.



Szkody przez nieusunięte zabezpieczenie transportowe.

Nieusunięte zabezpieczenie transportowe może doprowadzić do uszkodzeń pralnicy i stojących obok mebli/urządzeń.

Usunąć zabezpieczenie transportowe zgodnie z opisem w rozdziale „Instalacja“.

- Potwierdzić usunięcie zabezpieczenia transportowego przez naciśnięcie przycisku OK.

Na wyświetlaczu pojawia się komunikat: W celu zakończenia pierwszego uruchomienia uruchomić program „Pierwsze uruchomienie“ bez prania.

- Potwierdzić komunikat za pomocą przycisku dotykowego OK.

Kończenie pierwszego uruchomienia

Aby zakończyć pierwsze uruchomienie, musi zostać uruchomiony program pierwszego uruchomienia bez prania i bez środków piorących.

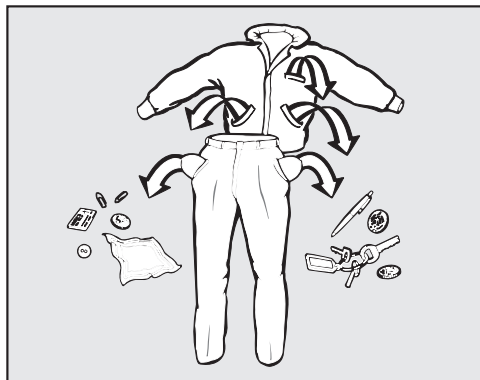
W przypadku zaniku zasilania (np. przez wyłączenie za pomocą przycisku ①) pierwsze uruchomienie może zostać przeprowadzone jeszcze raz. Gdy program pierwszego uruchomienia zostanie przeprowadzony w całości, ponowne pierwsze uruchomienie się nie odbędzie.

- Odkręcić zawory z wodą.
- Nacisnąć migający przycisk dotykowy *Start/Stop*.
- Gdy program jest zakończony, wyłączyć pralnicę i włączyć ją z powrotem po krótkim czasie.

Pierwsze uruchomienie jest zakończone.

1. Przygotowanie prania

Opróżnianie kieszeni



- Proszę opróżnić kieszenie.

⚠ Uszkodzenia przez ciała obce. Gwoździe, monety, spinacze biurowe itd. mogą uszkodzić tekstylia i podzespoły urządzenia. Skontrolować pranie przed rozpoczęciem prania pod kątem występowania ciał obcych i je usunąć.

Sortowanie prania

- Posortować tekstylia według kolorów i symboli umieszczonych na etykietach konserwacyjnych.

Postępowanie z plamami

- Usunąć przed praniem ew. plamy na tekstyliach. Zebrać plamy za pomocą niefarbującej ściereczki.

⚠ Szkody przez środki czyszczące zawierające rozpuszczalniki. Benzyna do czyszczenia, środki do usuwania plam itd. mogą uszkodzić elementy z tworzyw sztucznych. Przy postępowaniu z tekstyliami zwrócić uwagę na to, żeby nie doszło do zwilżenia tymi środkami żadnych elementów z tworzyw sztucznych.

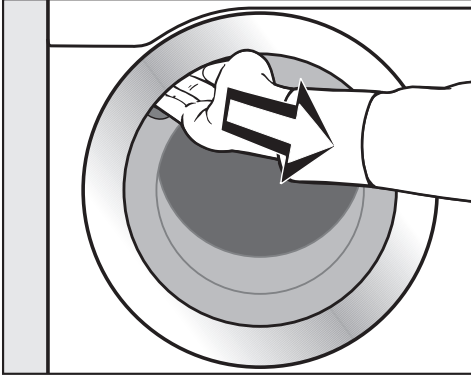
⚠ Zagrożenie wybuchowe przez środki czyszczące zawierające rozpuszczalniki. Przy stosowaniu środków czyszczących zawierających rozpuszczalniki może dojść do utworzenia mieszaniny wybuchowej. Nie stosować w pralnicy żadnych środków czyszczących zawierających rozpuszczalniki.

Wskazówki ogólne

- Nie prać żadnych tekstyliów, które posiadają na etykiecie oznaczenie **nie prać** (☒).
- W przypadku firanek: usunąć kółka i taśmę obciążającą lub włożyć do worka.
- W przypadku biustonoszy: zaszyć lub usunąć poluzowane fiszbin.
- Przewrócić na lewą stronę, jeśli takie jest zalecenie producenta tekstyliów.
- Pozapinać zamki błyskawiczne, rzepy, zaczepy i haftki.
- Pozapinać poszwy i poszewki, aby drobne przedmioty nie dostały się do środka.
- Dalsze wskazówki znajdują się w rozdziale „Przegląd programów“.

2. Załadunek pralnicy

Otwieranie drzwiczek



- Chwycić za zagłębienie uchwytu i otworzyć drzwiczki przez pociągnięcie.

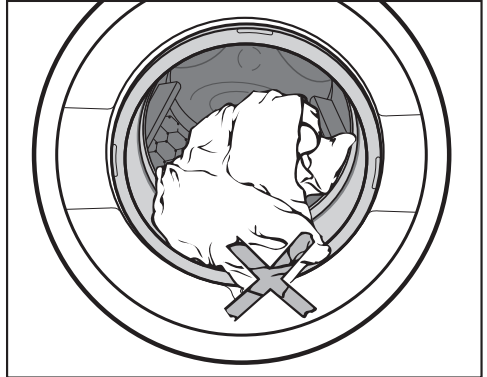
Skontrolować bęben pod kątem ciał obcych, zanim włoży się do niego pranie.

- Włożyć do bębna rozłożone luźno pranie.

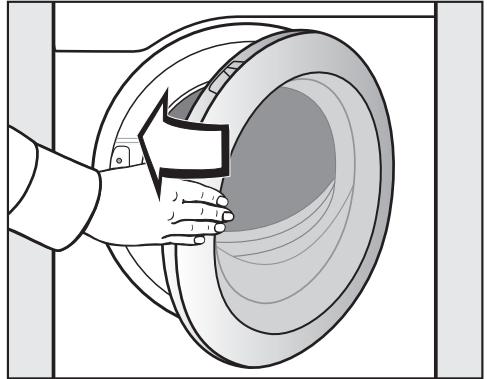
Sztuki prania o różnej wielkości poprawiają skuteczność prania i lepiej się rozkładają w bębnie podczas wirowania.

Przy maksymalnej ilości ładunku zużycie energii i wody jest najniższe w stosunku do całkowitej ilości prania. Przeładowanie pogarsza efekt prania i powoduje wzmożone tworzenie zagnieceń.

Zamykanie drzwiczek



- Zwrócić uwagę, żeby nie przytrzasnąć prania pomiędzy drzwiczkami i kołnierzem uszczelniającym.



- Zamknąć drzwiczki z lekkim rozmachem.

3. Wybieranie programu

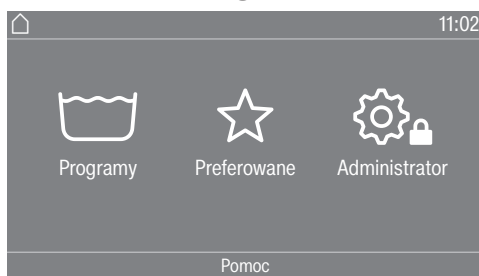
Włączanie pralnicy

- Nacisnąć przycisk .

Włącza się oświetlenie bębna.

Oświetlenie bębna gaśnie automatycznie po 5 minutach lub po uruchomieniu programu.

Wybieranie programu



Istnieją różne możliwości wybrania programu.

Można wybrać program w menu Programy.

- Nacisnąć przycisk dotykowy Programy.



- Przewijać na wyświetlaczu w prawo, aż pojawi się żądany program.
- Nacisnąć przycisk dotykowy programu.

Wyświetlacz przechodzi do menu podstawowego programu piorącego.

Alternatywnie można wybrać program w menu Preferowane.

Programy znajdujące się w menu Preferowane mogą zostać zmienione przez administratora (patrz rozdział „Poziom administratora”, punkt „Programy preferowane”).

- Nacisnąć przycisk dotykowy Preferowane.



- Przewijać na wyświetlaczu w prawo, aż pojawi się żądany program.
- Nacisnąć przycisk dotykowy programu.

Wyświetlacz przechodzi do menu podstawowego programu piorącego.

W przypadku programów preferowanych ustawienia programowe w większości są już zdefiniowane i nie mogą zostać zmienione.

4. Wybieranie ustawień programowych

Wybieranie załadunku

Aby umożliwić uzależnione od ilości ładunku dozowanie zewnętrzne, w niektórych programach można wprowadzić wielkość załadunku.

- Nacisnąć przycisk dotykowy Waga.
- Wprowadzić prawidłową wartość odpowiadającą wielkości załadunku.

Wyświetlacz przechodzi do menu Przegląd.

Wybieranie temperatury

Wstępnie ustawioną temperaturę programu piorącego można zmienić.

- Nacisnąć przycisk dotykowy Temperatura.
- Wybrać żadaną temperaturę.

Wyświetlacz przechodzi do menu Przegląd.

Wybieranie ilości obrotów

Istnieje możliwość zmiany wstępnie ustawionej ilości obrotów wirowania programu piorącego.

- Nacisnąć przycisk dotykowy Ilość obrotów.
- Wybrać żadaną ilość obrotów wirowania.

Wyświetlacz przechodzi do menu Przegląd.

Wybieranie funkcji dodatkowych

W niektórych programach piorących można wybrać funkcje dodatkowe.

- Nacisnąć przycisk dotykowy Funkcje dodatk.
- Wybrać jedną lub kilka funkcji dodatkowych.
- Potwierdzić przyciskiem dotykowym OK.

Wyświetlacz przechodzi do menu Przegląd.

Dalsze informacje znajdują się w rozdziale „Funkcje dodatkowe“.

Aktywacja CapDosing

W niektórych programach piorących można skorzystać z dozowania w kapsułkach.

- Nacisnąć przycisk dotykowy CapDosing.

Na wyświetlaczu zostaną pokazane rodzaje kapsułek, które mogą zostać wybrane w programie.

- Wybrać żądany rodzaj kapsułek.

Dozowanie w kapsułkach jest aktywne.

Wyświetlacz przechodzi do menu Przegląd.

Dalsze informacje znajdują się w rozdziale „5. Dodawanie środków piorących“, punkt „Dozowanie w kapsułkach“.

5. Dodawanie środków piorących

Pralnica oferuje Państwu różne możliwości dodawania środków piorących.

Szuflada na środki piorące

Można stosować wszystkie środki piorące, które są przeznaczone do pralek automatycznych.

Dozowanie środków piorących

Przy dozowaniu proszę przestrzegać wskazówek producenta środków piorących.

Przedozowanie prowadzi do zwiększonego wytwarzania piany. Unikać przedozowania.

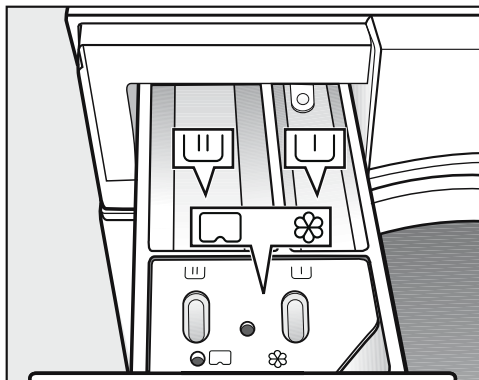
Dozowanie zależy od:

- ilości prania
- stopnia zabrudzenia prania
- twardości wody.

Zakres twardości	Twardość całkowita w mmol/l	Twardość niemiecka °dH
miękka (I)	0-1,5	0-8,4
średnia (II)	1,5-2,5	8,4-14
twarda (III)	powyżej 2,5	powyżej 14

Gdy zakres twardości nie jest znany, należy zasięgnąć informacji w lokalnym przedsiębiorstwie wodociągowym.

Uzupełnianie środków piorących



- Wyciągnąć szufladę na środki piorące i napełnić komory środkami piorącymi.

☐ Środek piorący do prania wstępnego (zalecany podział całkowitej ilości środka piorącego: $\frac{1}{3}$ do komory ☐ i $\frac{2}{3}$ do komory ☐)

☐ Środek piorący do prania głównego

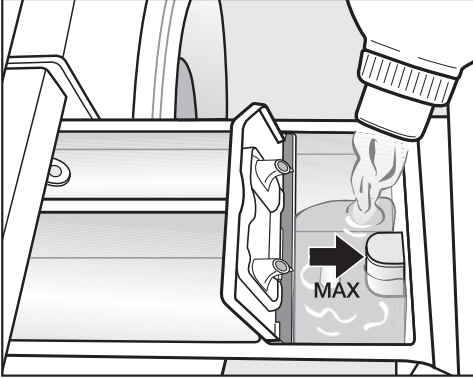
☘/☐ Płyn zmiękczający, płyn usztywniający, krochmal w płynie i kapsułki (Cap)

W programach dezynfekujących komory ☐ i ☐ mogą zostać napełnione środkiem piorącym dla prania głównego, gdy nie zostało wybrane żadne pranie wstępne.

5. Dodawanie środków piorących

Oddzielne płukanie zmiękczające lub płukanie usztywniające

- Wybrać program *Dodatkowe płukanie*.
- W razie potrzeby skorygować ilość obrotów wirowania.



- Wlać płyn zmiękczający, płyn usztywniający lub krochmal w płynnie do komory ☼. **Przestrzegać maksymalnego poziomu napełnienia.**
- Nacisnąć przycisk *Start/Stop*.

Środek zostanie spłukany przy ostatnim płukaniu. Po zakończeniu programu prania w komorze ☼ pozostaje niewielka ilość wody.

Oddzielne krochmalenie

- Proszę dozować i przygotowywać krochmal zgodnie ze wskazówkami na opakowaniu.
- Wybrać program *Krochmalenie*.
- Napełnić krochmalem komorę ☼.
- Nacisnąć przycisk *Start/Stop*.

Wskazówka: Po wielokrotnym oddzielnym lub automatycznym krochmaleniu należy oczyścić komorę spłukiwania, a w szczególności zasaszcz.

Środki odbarwiające i farbujące

⚠ Szkody przez środki odbarwiające.

Środki odbarwiające prowadzą do wystąpienia korozji w pralnicy.

Nie stosować w pralnicy żadnych środków odbarwiających.

Środki farbujące muszą być przeznaczone do stosowania w pralnicach. Bez względu na to przestrzegać wskazówek użytkownika producenta.

5. Dodawanie środków piorących

Dozowanie w kapsułkach (Cap)

Występują kapsułki o 3 różnych zawartościach:

- ☼ = środek do pielęgnacji tekstyliów (np. płyn zmiękczający, środek impregacyjny)
- ☼ = środek dodatkowy (np. wzmacniacz środków piorących)
- ☼ = środek piorący (tylko dla prania głównego)

Dla pojedynczego programu można wybrać tylko jedną kapsułkę.

W zależności od tego, które ustawienie zostało wybrane, dla tego programu prania poprzez kapsułkę dozowany jest środek piorący, środek dodatkowy lub środek do pielęgnacji tekstyliów.

Jedna kapsułka zawiera zawsze właściwą ilość środka na jeden cykl piorący.

Kapsułki można nabyć w sklepie internetowym Miele, w serwisie Miele lub w specjalistycznych punktach sprzedaży Miele.

⚠ Zagrożenie zdrowia przez kapsułki.

Przy kontakcie ze skórą lub w przypadku połknięcia, składniki kapsułek mogą doprowadzić do zagrożenia zdrowia.

Przechowywać kapsułki poza zasięgiem dzieci.

Włączanie dozowania w kapsułkach (Cap)

- Nacisnąć przycisk dotykowy CapDosing.

Na wyświetlaczu zostaną pokazane rodzaje kapsułek, które mogą zostać wybrane w programie.

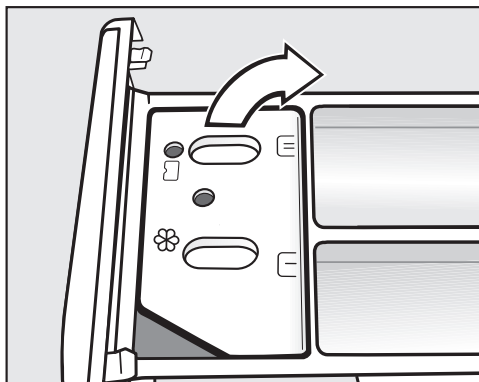
- Wybrać żądany rodzaj kapsułek.

Dozowanie w kapsułkach jest aktywne.

Wyświetlacz przechodzi do ekranu podstawowego i pokazuje wybraną kapsułkę.

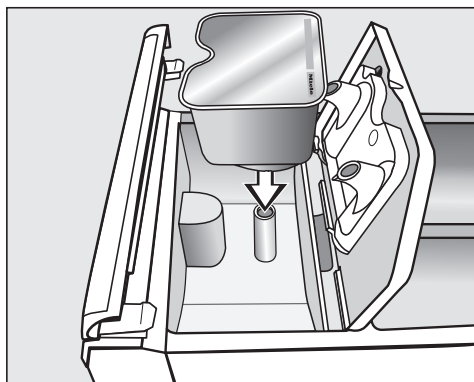
Wkładanie kapsułek

- Otworzyć szufladę na środki piorące.

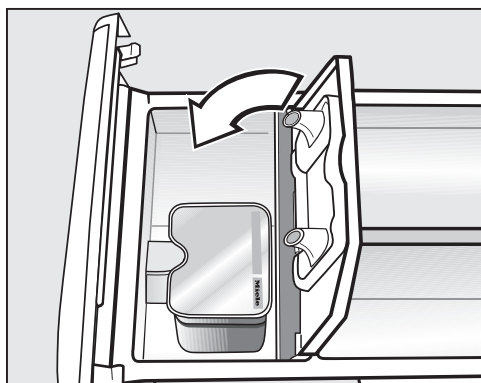


- Otworzyć pokrywkę zasobnika ☼/☼.

5. Dodawanie środków piorących



- Docisnąć dobrze kapsułkę.





- Zamknąć pokrywkę i dobrze ją docisnąć.
- Zamknąć szufladę na środki piorące.

Przy wkładaniu kapsułki do szuflady na środki piorące zostaje ona otwarta. Gdy nie zużyta kapsułka zostanie z powrotem wyjęta, jej zawartość może się wylać.

Wyrzucić otwartą kapsułkę.

Zawartość każdej kapsułki jest dodawana do programu prania we właściwym momencie.

Pobieranie wody do komory  przy dozowaniu w kapsułkach odbywa się wyłącznie poprzez kapsułkę. W przypadku zastosowania kapsułki nie napełniać dodatkowo komory  płynem zmiękczającym.

- Usunąć pustą kapsułkę po zakończeniu programu prania.

Ze względów technicznych w kapsułce pozostaje niewielka ilość wody.

Wyłączenie lub zmiana dozowania w kapsułkach (Cap)

Wyłączenie lub zmiana są możliwe wyłącznie przed startem programu.

- Nacisnąć przycisk dotykowy CapDosing i zdezaktywować wybrany rodzaj kapsułek.

Zewnętrzne dozowanie

Pralnica jest przygotowana do podłączenia do zewnętrznego systemu dozowania środków piorących. Dla zewnętrznego dozowania wymagany jest zestaw montażowy do przebudowy, który musi zostać zainstalowany przez sprzedawcę lub serwis Miele.

6. Start programu - koniec programu

Urządzenie inkasujące


Jeśli występuje urządzenie inkasujące, proszę zwrócić uwagę na wezwanie do zapłaty na wyświetlaczu.

Nie przerywać programu po uruchomieniu programu. W zależności od ustawienia może dojść do utraty opłaty wniesionej w urządzeniu inkasującym.

Uruchamianie programu

Gdy tylko program może zostać uruchomiony, przycisk dotykowy *Start/Stop* pulsuje światłem.

- Nacisnąć przycisk dotykowy *Start/Stop*.

Drzwiczki zostają zablokowane (symbol ) i następuje uruchomienie programu.

Gdy został wybrany czas opóźnienia startu, jest on pokazywany na wyświetlaczu.

Po upływie zaprogramowanego czasu opóźnienia lub natychmiast po starcie na wyświetlaczu pojawia się czas trwania programu. Dodatkowo przebieg programu jest pokazywany na wyświetlaczu.

Wskazówka: W wysuwanym menu można zobaczyć wybraną temperaturę, ilość obrotów wirowania i wybrane funkcje dodatkowe.

Zakończenie programu

Podczas ochrony przed zagniataniem drzwiczki są jeszcze zablokowane. Drzwiczki mogą jednak zostać w każdej chwili odblokowane przez naciśnięcie przycisku *Start/Stop*.


Wymowanie prania

- Otworzyć drzwiczki przez pociągnięcie.
- Wyjąć pranie.

Rzeczy, które nie zostaną wyjęte, przy następnym praniu mogą się zbiec lub zafarbować coś innego.
Wyjąć całe pranie z bębna.

- Sprawdzić kołnierz uszczelniający przy drzwiczkach pod kątem ciał obcych.


Wskazówka: Pozostawić drzwiczki nieco uchylone, żeby bęben mógł schnąć.

- Wyłączyć pralnicę przyciskiem .
- Jeśli była zastosowana, usunąć zużytą kapsułkę z szuflady na środki piorące.

Wskazówka: Pozostawić szufladę na środki piorące nieco otwartą, żeby mogła schnąć.




Za pomocą timera można wybrać czas do rozpoczęcia programu, czas rozpoczęcia programu lub czas zakończenia programu.

Ustawianie timera

- Nacisnąć przycisk dotykowy  Timer.
- Wybrać opcję Koniec o, Start za lub Start o.
- Ustawić liczbę godzin i minut i potwierdzić za pomocą przycisku dotykowego OK.


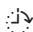

Zmiana timera

Wybrany czas opóźnienia startu można zmienić przed startem programu.

- Nacisnąć przycisk dotykowy ,  lub .
- Jeśli potrzeba, zmienić podany czas i potwierdzić go za pomocą przycisku dotykowego OK.

Kasowanie timera

Wybrany czas opóźnienia startu można skasować przed startem programu.

- Nacisnąć przycisk dotykowy ,  lub .

Na wyświetlaczu pokazywany jest wybrany czas opóźnienia startu.

- Nacisnąć przycisk dotykowy Kasuj.
- Potwierdzić przyciskiem dotykowym OK.

Wybrany czas opóźnienia startu zostaje skasowany.

Uruchamianie timera

- Nacisnąć przycisk dotykowy *Start/Stop*.

Drzwiczki zostają zablokowane i na wyświetlaczu pokazywany jest czas do startu programu.

Po starcie programu wybrany czas opóźnienia startu można zmienić lub skasować wyłącznie przez przerwanie programu.

Program można w każdej chwili uruchomić od razu.

- Nacisnąć przycisk dotykowy Uruchom natychmiast.

Przegląd programów

Pakiety programowe

Można wybierać różne programy z pakietów programowych. Programy są wyświetlane na liście programów.

Programy standardowe

Tkaniny do gotowania		65 °C do 90 °C	maks. 6,0 kg
Artykuły	Tekstylia z bawełny i lnu, np. bielizna pościelowa, bielizna niemowlęca, bielizna osobista		
Wskazówki	Można zaprogramować dodatkowe płukanie wstępne.*		
1600 obr/min	Funkcje dodatkowe: Pranie wstępne, Intensywny, Woda plus, W wodzie, Krochmalenie	Cykle płukania: 1–5*	
Tkaniny kolorowe		zimna do 60 °C	maks. 6,0 kg
Artykuły	Tekstylia z bawełny lub tkanin mieszanych, np. koszulki, spodnie		
Wskazówki	- Ciemne tekstylia prać w środkach piorących do kolorów lub w środkach płynnych. - Można zaprogramować dodatkowe płukanie wstępne.*		
1600 obr/min	Funkcje dodatkowe: Pranie wstępne, Intensywny, Woda plus, W wodzie, Krochmalenie	Cykle płukania: 1–5*	
Tkaniny delikatne		zimna do 60 °C	maks. 3,0 kg
Artykuły	Tekstylia z włókien syntetycznych, tkanin mieszanych lub delikatnie wykończonej bawełny.		
Wskazówki	- W przypadku tekstyliów wrażliwych na zgniatanie należy zredukować ilość obrotów wirowania końcowego. - Można zaprogramować dodatkowe płukanie wstępne.*		
1200 obr/min	Funkcje dodatkowe: Pranie wstępne, Intensywny, Woda plus, Prasowanie wstępne, W wodzie	Cykle płukania: 2–4*	
Tkaniny bardzo delikatne		zimna do 60 °C	maks. 2,0 kg
Artykuły	Do wrażliwych tekstyliów z włókien syntetycznych, tkanin mieszanych, wiskozy.		
Wskazówki	- W przypadku tekstyliów wrażliwych zredukować do zera ilość obrotów wirowania końcowego.		
600 obr/min	Funkcje dodatkowe: Pranie wstępne, Płukanie plus, Prasowanie wstępne, W wodzie	Cykle płukania: 2	

* Ustawienia mogą zostać zmienione poprzez poziom administratora.



Przegląd programów

Expres zimna do 60 °C maks. 3,0 kg		
Artykuły	Tekstylia z bawełny, które były niewiele noszone lub wykazują tylko niewielkie zabrudzenia	
1400 obr/min	Funkcje dodatkowe: Płukanie plus	Cykle płukania: 1
Wełna zimna do 40 °C maks. 2,0 kg		
Artykuły	Tekstylia z wełny przeznaczonej do prania i mieszanek wełnianych	
Wskazówki	Stosować środki piorące do prania wełny.	
1200 obr/min	Funkcje dodatkowe: W wodzie	Cykle płukania: 2
Tkaniny kolorowe sensitiv zimna do 90 °C maks. 6,0 kg		
Artykuły	Tekstylia z bawełny lub tkanin mieszanych	
Wskazówki	Programy do tkanin kolorowych dla wszystkich zakresów temperaturowych ze szczególnie dobrymi efektami płukania.	
1600 obr/min	Funkcje dodatkowe: Pranie wstępne, Intensywny, Woda plus, W wodzie, Płukanie plus, Krochmalenie	Cykle płukania: 2
Tkaniny frotte 40 °C do 60 °C maks. 6,0 kg		
Artykuły	Ręczniki i szlafroki z tkanin frotte	
Wskazówki	W przypadku ciemnych tekstyliów zastosować środek piorący do tkanin kolorowych.	
1400 obr/min	Funkcje dodatkowe: Pranie wstępne, W wodzie	Cykle płukania: 2
Koszule zimna do 60 °C maks. 2,0 kg		
Artykuły	Koszule i bluzki koszulowe	
Wskazówki	<ul style="list-style-type: none"> - W zależności od zabrudzenia zaprać wcześniej kołnierzyki i mankiety. - Koszule i bluzki z jedwabiu prać w programie Jedwab. - Zmniejszyć maksymalną wielkość załadunku do połowy, gdy wybiera się funkcję dodatkową <i>Prasowanie wstępne</i>. 	
800 obr/min	Funkcje dodatkowe: Namaczanie, Płukanie plus, Prasowanie wstępne, W wodzie, Krochmalenie	Cykle płukania: 2

Przegląd programów


Tkaniny ciemne			30 °C do 60 °C	maks. 3,0 kg
Artykuły	Ciemne sztuki prania z bawełny lub tkanin mieszanych			
Wskazówki	Prać wywrócone na lewą stronę.			
1000 obr/ min	Funkcje dodatkowe: Namaczanie, Płukanie plus, Prasowanie wstępne, W wodzie		Cykle płukania: 3	
Jeans			30 °C do 60 °C	maks. 3,0 kg
Artykuły	Koszule, bluzki, spodnie, kurtki z tkanin dżinsowych			
Wskazówki	<ul style="list-style-type: none"> - Materiały dżinsowe prać wywrócone na lewą stronę. - Odzież dżinsowa farbuję trochę przy pierwszym praniu, dlatego jasne i ciemne rzeczy należy prać oddzielnie. 			
1000 obr/ min	Funkcje dodatkowe: W wodzie		Cykle płukania: 3	
Jedwab			zimna do 30 °C	maks. 2,0 kg
Artykuły	Jedwab i tekstylia do prania ręcznego, które nie zawierają wełny			
Wskazówki	<ul style="list-style-type: none"> - Przestrzegać etykiety konserwacyjnej. - Rajstopy i biustonosze prać w worku do prania. 			
600 obr/min	Funkcje dodatkowe: Płukanie plus, W wodzie		Cykle płukania: 2	
Bawełna PRO			60 °C	maks. 6,0 kg
Artykuły	Tekstylia z tkanin mieszanych (50% bawełny i 50% poliestru)			
Wskazówki	<ul style="list-style-type: none"> - Szczególnie wydajny program piorący do normalnie zabrudzonych tekstyliów z bawełny lub mieszanek bawełny z włóknami syntetycznymi, jak np. odzież robocza. 			
1400 obr/ min	Funkcje dodatkowe: Pranie wstępne		Cykle płukania: 2	
ECO 40–60			maks. 6,0 kg	
Artykuły	normalnie zabrudzone pranie bawełniane			
Wskazówki	<ul style="list-style-type: none"> - W jednym cyklu piorącym może zostać uprany wsad z mieszane-go prania bawełnianego dla temperatur 40 °C i 60 °C. - Ten program jest najbardziej wydajny pod względem zużycia energii i wody do prania tkanin bawełnianych. 			
1600 obr/ min	Funkcje dodatkowe: Pranie wstępne, W wodzie		Cykle płukania: 2	

Przegląd programów

Dodatkowe płukanie		maks. 6,0 kg
Artykuły	Tekstylia, które powinny zostać tylko przepłukane i odwirowane	
Wskazówki	- W przypadku tekstyliów wrażliwych na zagniatanie zredukować liczbę obrotów wirowania.	
1400 obr./min	Funkcje dodatkowe: W wodzie	Cykle płukania: 2
Krochmalenie		zimna do 40 °C
maks. 3,0 kg		
Artykuły	Serwety, serwetki, odzież robocza, które muszą zostać wykrochmalone	
Wskazówki	- Pranie powinno być świeżo uprane, ale bez płukania zmiękczającego. - W przypadku tekstyliów wrażliwych na zagniatanie zredukować ilość obrotów wirowania.	
1200 obr./min		Cykle płukania: 1
Czyszczenie urządzenia		70 °C
bez ładunku		
	Do czyszczenia zbiornika kąpeli piorącej i systemu odpływowego. - Podać uniwersalny środek piorący do komory  . - Przy częstym stosowaniu programów dezynfekujących program <i>Czyszczenie urządzeń</i> należy stosować regularnie.	
Pompowanie/Wirowanie		maks. 6,0 kg
Wskazówki	- Przestrzegać ustawionej ilości obrotów. - Tylko pompowanie: ustawić ilość obrotów na 0 obr./min. - Wybrać funkcję dodatkową Płukanie plus dla jednego cyklu płukania.	
1600 obr./min	Funkcje dodatkowe: Płukanie plus	
Higiena urządzenia		bez ładunku
	- Gdy został zastosowany program o temperaturze niższej niż 60 °C, na wyświetlaczu pojawia się wezwanie do uruchomienia programu Higiena urządzenia. W tym celu musi być włączone ustawienie Higiena (patrz rozdział „Poziom administrator“). - Podać uniwersalny środek piorący do komory  .	

Przegląd programów

Sport

Odzież sportowa 30 °C do 60 °C maks. 2,5 kg		
Artykuły	Ubrania do sportu i fitness, takie jak trykoty i spodnie z włókien syntetycznych lub tkanin mieszanych	
Wskazówki	<ul style="list-style-type: none"> - Jeśli artykuły powinny zostać równomiernie zaimpregnowane, podać środek impregnacyny do komory  szuflady na środki piorące. - Nie stosować żadnego płynu zmiękczonego. - Przestrzegać zaleceń konserwacyjnych producenta. 	
1000 obr/min	Funkcje dodatkowe: Pranie wstępne, Namaczanie, W wodzie	Cykle płukania: 2
Sport Mikrofaza 30 °C do 60 °C maks. 2,5 kg		
Artykuły	Ubrania do sportu i fitness, takie jak trykoty, spodnie i bielizna funkcyjna z mikrofazy	
Wskazówki	<ul style="list-style-type: none"> - Nie stosować żadnego płynu zmiękczonego. - Przestrzegać oznaczeń konserwacyjnych producenta. 	
800 obr/min	Funkcje dodatkowe: Płukanie plus, W wodzie	Cykle płukania: 2
Buty sportowe 30 °C do 60 °C maks. 2 pary		
Artykuły	Buty sportowe (nie skórzane), nogolenniki i getry	
Wskazówki	<ul style="list-style-type: none"> - Nie stosować żadnego płynu zmiękczonego. - Większe zabrudzenia usunąć szczotką. - Przestrzegać zaleceń konserwacyjnych producenta. - Do suszenia w suszarce zastosować kosz suszarniczy. - Pozapinać rzepy. 	
400 obr/min	Funkcje dodatkowe: Pranie wstępne, Płukanie wstępne	Cykle płukania: 3
Twarde elementy zimna do 40 °C maks. 2,5 kg		
Artykuły	Nadające się do prania elementy plastikowe, np. klocki lub pionki, ale również rękawice ochronne z plecionki itd.	
Wskazówki	<ul style="list-style-type: none"> - Wykorzystać funkcję dodatkową <i>Namaczanie</i> do oddzielenia większych zabrudzeń. - Stosować środki piorące do tkanin delikatnych. 	
–	Funkcje dodatkowe: Płukanie wstępne, Pranie wstępne, Płukanie plus	Cykle płukania: 2

Przegląd programów

Outdoor

Tekstylia puchowe		30 °C do 60 °C	maks. 1 artykuł
Artykuły	Kurtki outdoorowe, śpiwory, poduszki i inne tekstylia z wypełnieniem puchowym		
Wskazówki	<ul style="list-style-type: none"> - Przestrzegać zaleceń konserwacyjnych producenta. - Nie stosować żadnego płynu zmiękczającego. - Usunąć powietrze przed praniem. W tym celu albo upchnąć pranie w ciasnym worku do prania, albo związać nadającą się do prania taśmą. - W celu odpowietrzenia po nawilżeniu odbywa się wirowanie. 		
1000 obr/min	Funkcje dodatkowe: Płukanie wstępne, Płukanie plus, W wodzie	Cykle płukania: 2	
Outdoor		zimna do 40 °C	maks. 2,5 kg
Artykuły	Tekstylia funkcyjne jak kurtki i spodnie outdoorowe z membranami takimi jak Gore-Tex®, SYMPATEX®, WINDSTOPPER® itd.		
Wskazówki	<ul style="list-style-type: none"> - Pozapinać zamki błyskawiczne i rzepy. - Nie stosować żadnego płynu zmiękczającego. - Tekstylia outdoorowe należy od czasu do czasu zabezpieczyć w programie <i>Impregnacja</i>. Impregnacja po każdym praniu nie jest zalecana. - Artykuły z wypełnieniem puchowym prac w programie <i>Tekstylia puchowe</i>. 		
1000 obr/min	Funkcje dodatkowe: Płukanie wstępne, Namaczanie, Płukanie plus, W wodzie	Cykle płukania: 2	
Impregnacja		zimna do 40 °C	maks. 2,5 kg
Artykuły	Do dalszej obróbki tekstyliów z mikrofazy, odzieży narciarskiej lub bielizny stołowej z przewagą włókien syntetycznych		
Wskazówki	<ul style="list-style-type: none"> - Napełnić komorę ☼ środkiem impregnacyjnym. - Artykuły powinny być świeżo uprane i odwirowane lub wysuszone. - W celu osiągnięcia optymalnych efektów, artykuły powinny zostać poddane dalszej obróbce termicznej przez suszenie w suszarce lub przez prasowanie. 		
1000 obr/min	Funkcje dodatkowe: W wodzie	Cykle płukania: 1	

Przegląd programów

Wellness/Fryzjer

Ręczniki		zimna do 40 °C	maks. 5,0 kg
Artykuły	Lekko zabrudzone pranie frotte z bawełny		
Wskazówki	W przypadku ciemnych tekstyliów zastosować środek piorący do tkanin kolorowych.		
1400 obr/ min			Cykle płukania: 2
Ręczniki plus		40 °C do 80 °C	maks. 5,0 kg
Artykuły	Mocno zabrudzone pranie frotte z bawełny		
Wskazówki	W przypadku ciemnych tekstyliów zastosować środek piorący do tkanin kolorowych.		
1400 obr/ min	Funkcje dodatkowe: Pranie wstępne		Cykle płukania: 2
Pelerynki		zimna do 30 °C	maks. 1,5 kg
Artykuły	Lekko zabrudzone pelerynki fryzjerskie z włókien syntetycznych		
Wskazówki	Dla szczególnie dobrych rezultatów płukania wybrać funkcję dodatkową <i>Płukanie plus</i>		
600 obr/min	Funkcje dodatkowe: Płukanie plus		Cykle płukania: 2

Przegląd programów

Hotel

Pościel		40 °C do 90 °C	maks. 6,0 kg
Artykuły	Bielizna pościelowa z bawełny lub tkanin mieszanych		
Wskazówki	<ul style="list-style-type: none"> - Po starcie jest zawsze przeprowadzane namaczanie. - W przypadku kolorowych tekstyliów zastosować środek piorący do tkanin kolorowych. 		
1400 obr/ min	Funkcje dodatkowe: Pranie wstępne, Namaczanie, Płukanie plus, Prasowanie wstępne	Cykle płukania: 2	
Bielizna stołowa		40 °C do 75 °C	maks. 3,0 kg
Artykuły	Obrusy i serwety z bawełny, lnu lub tkanin mieszanych		
Wskazówki	<ul style="list-style-type: none"> - W przypadku mocno przywartych zabrudzeń wybrać pranie wstępne. Dodać środek piorący do prania wstępnego z enzymami. - Po starcie jest zawsze przeprowadzane namaczanie. 		
1000 obr./ min	Funkcje dodatkowe: Pranie wstępne, Płukanie plus Namaczanie, Intensywny, Prasowanie wstępne, W wodzie, Krochmalenie	Cykle płukania: 2	
Tkaniny kuchenne		60 °C do 85 °C	maks. 6,0 kg
Artykuły	Tkaniny kuchenne z bawełny lub lnu, np. kurtki i spodnie kucharskie, makatki, ścierki		
Wskazówki	<ul style="list-style-type: none"> - W przypadku mocno przywartych zabrudzeń wybrać pranie wstępne. Dodać środek piorący do prania wstępnego z enzymami. - Przed praniem głównym zostanie przeprowadzone płukanie wstępne. 		
1200 obr./ min	Funkcje dodatkowe: Pranie wstępne, Namaczanie, Intensywny	Cykle płukania: 3	

Tekstylia domowe

Firanki delikatne		zimna do 40 °C	maks. 2,0 kg
Artykuły	Firanki zadeklarowane przez producenta jako nadające się do prania maszynowego		
Wskazówki	W przypadku firanek wrażliwych na zagniatanie wyłączyć wirowanie.		
600 obr/min	Funkcje dodatkowe: Pranie wstępne, Płukanie plus, W wodzie	Cykle płukania: 3	

Przegląd programów

Firanki		zimna do 40 °C	maks. 2,0 kg
Artykuły	Lambrekiny i zasłony zadeklarowane przez producenta jako nadające się do prania maszynowego		
Wskazówki	W przypadku firanek wrażliwych na zagniatanie zredukować lub wyłączyć wirowanie.		
800 obr/min	Funkcje dodatkowe: Pranie wstępne, Płukanie wstępne, W wodzie	Cykle płukania: 3	
Pościel puchowa		40 °C do 75 °C	1 kołdra
Artykuły	Kołdry z wypełnieniem puchowym		
Wskazówki	<ul style="list-style-type: none"> - Przestrzegać etykiety konserwacyjnej. - Usunąć powietrze przed praniem. W tym celu upchnąć pranie w ciasnym worku do prania, albo związać nadającą się do prania taśmą. - W celu odpowietrzenia po nawilżeniu odbywa się wirowanie. 		
1400 obr./min	Funkcje dodatkowe: W wodzie	Cykle płukania: 3	
Pościel syntetyczna		40 °C do 75 °C	maks. 6,0 kg lub 1 kołdra
Artykuły	Pościel z mikrofazy i kołdry z wypełnieniem syntetycznym		
Wskazówki	<ul style="list-style-type: none"> - Przestrzegać etykiety konserwacyjnej. - Zastosować środki piorące w płynie. 		
800 obr/min	Funkcje dodatkowe: Pranie wstępne, Namaczanie, Płukanie plus, W wodzie	Cykle płukania: 2	
Poduszki		zimna do 60 °C	1–2 poduszki*
Artykuły	Nadające się do prania poduszki z wypełnieniem puchowym lub syntetycznym		
Wskazówki	<ul style="list-style-type: none"> - Przestrzegać etykiety konserwacyjnej. - Usunąć powietrze przed praniem. W tym celu albo upchnąć pranie w ciasnym worku do prania, albo związać nadającą się do prania taśmą. - W celu odpowietrzenia po nawilżeniu odbywa się wirowanie. 		
1400 obr./min	Funkcje dodatkowe: Pranie wstępne	Cykle płukania: 3	

Przegląd programów

Pokrowce		40 °C do 75 °C	maks. 3,0 kg
Artykuły	Nakładki syntetyczne lub wełniane, np. narzuty		
Wskazówki	Łagodny program piorący do nakładek z wrażliwym wypełnieniem.		
800 obr/min	Funkcje dodatkowe: Pranie wstępne, W wodzie	Cykle płukania: 3	

* 1 poduszka (80 x 80 cm) lub 2 poduszki (40 x 80 cm)

Tekstylia robocze

Olej/tłuszcz Specjalny		60 °C do 90 °C	maks. 6,0 kg
Artykuły	Fartuchy robocze, kurtki robocze, czapki, ścierki z bawełny lub tkanin mieszanych		
Wskazówki	<ul style="list-style-type: none"> - W przypadku silniejszych zabrudzeń uaktywnić pranie wstępne. - W celu poprawienia skuteczności prania zastosować specjalny środek piorący. 		
1400 obr/min	Funkcje dodatkowe: Pranie wstępne, Namaczanie, Intensywny, Płukanie plus, W wodzie	Cykle płukania: 3	

Pył/mąka Specjalny		40 °C do 90 °C	maks. 6,0 kg
Artykuły	Odzież robocza zabrudzona pyłem lub mąką, ścierki z bawełny lub tkanin mieszanych		
Wskazówki	<ul style="list-style-type: none"> - W przypadku silniejszych zabrudzeń wybrać płukanie wstępne. - W przypadku mocno przywartych zabrudzeń uaktywnić pranie wstępne. 		
1400 obr/min	Funkcje dodatkowe: Pranie wstępne, Płukanie wstępne, Namaczanie, Intensywny, Płukanie plus, W wodzie	Cykle płukania: 2	

Pranie intensywne		40 °C do 90 °C	maks. 6,0 kg
Artykuły	Mocno zabrudzona odzież robocza z bawełny, lnu lub tkanin mieszanych		
Wskazówki	Dzięki wysokiemu poziomowi wody osiągnięta jest szczególnie dobra skuteczność prania i płukania.		
1400 obr/min	Funkcje dodatkowe: Pranie wstępne, Namaczanie, Płukanie plus, W wodzie	Cykle płukania: 2	

Przegląd programów

Dezynfekcja RKI

☼ Dez. RKI		85 °C / 15 min	maks. 6,0 kg
Artykuły	Tekstyli z bawełny, lnu lub tkanin mieszanych		
Wskazówki	<ul style="list-style-type: none"> - Dezynfekcja termiczna z czasem utrzymywania 15 minut przy 85 °C. - Proces dezynfekcji w pojedynczej kąpeli. - Bez pobierania wody przez zasobnik płynu zmiękczającego. 		
1400 obr/ min	Funkcje dodatkowe: Namaczanie		Cykle płukania: 2
☼ Dez. RKI		70 °C / 10 min	maks. 6,0 kg
Artykuły	Tekstyli z bawełny lub tkanin mieszanych, posortowane według kolorów, nadające się do dezynfekcji		
Wskazówki	<ul style="list-style-type: none"> - Dezynfekcja chemotermiczna z czasem utrzymywania 10 minut przy 70 °C. - Proces dezynfekcji w pojedynczej kąpeli. - Stosować środki piorące z listy RKI. - Bez pobierania wody przez zasobnik płynu zmiękczającego. 		
1400 obr/ min	Funkcje dodatkowe: Namaczanie		Cykle płukania: 3
☼ Dez. RKI		60 °C / 20 min	maks. 6,0 kg
Artykuły	Tekstyli z bawełny lub tkanin mieszanych, posortowane według kolorów, nadające się do dezynfekcji		
Wskazówki	<ul style="list-style-type: none"> - Dezynfekcja chemotermiczna z czasem utrzymywania 20 minut przy 60 °C. - Proces dezynfekcji w pojedynczej kąpeli. - Stosować środki piorące z listy RKI. - Bez pobierania wody przez zasobnik płynu zmiękczającego. 		
1400 obr/ min	Funkcje dodatkowe: Namaczanie		Cykle płukania: 3

Przegląd programów

☞ Dez. RKI		40 °C / 20 min	maks. 6,0 kg
Artykuły	Tekstylnia z bawełny lub tkanin mieszanych, posortowane według kolorów, nadające się do dezynfekcji		
Wskazówki	<ul style="list-style-type: none"> - Dezynfekcja chemotermiczna z czasem utrzymywania 20 minut przy 40 °C. - Proces dezynfekcji w pojedynczej kąpeli. - Stosować środki piorące z listy RKI. - Bez pobierania wody przez zasobnik płynu zmiękczającego. 		
1400 obr./min	Funkcje dodatkowe: Namaczanie		Cykle płukania: 3





Sluice (HTM 01-04)

Ten pakiet programowy jest dostępny tylko w pralnicach z zaworem spustowym.




Sluice High		71 °C	maks. 3,5 kg
Artykuły	Mocno zabrudzone pranie z bawełny, lnu lub tkanin mieszanych, np. pieluchy		
Wskazówki	<ul style="list-style-type: none"> - Dzięki 2-krotnemu płukaniu wstępnemu zostaną usunięte większe zabrudzenia. - Dzięki praniu wstępnemu większe zabrudzenia zostaną oddzielone i usunięte przed praniem głównym. - Nie można zmienić liczby obrotów wirowania. 		
1400 obr./min			Cykle płukania: 3
Sluice Low		65 °C	maks. 3,5 kg
Artykuły	Mocno zabrudzone pranie z bawełny, lnu lub tkanin mieszanych, np. pieluchy		
Wskazówki	<ul style="list-style-type: none"> - Dzięki 2-krotnemu płukaniu wstępnemu zostaną usunięte większe zabrudzenia. - Dzięki praniu wstępnemu większe zabrudzenia zostaną oddzielone i usunięte przed praniem głównym. - Nie można zmienić liczby obrotów wirowania. 		
1400 obr./min			Cykle płukania: 3

Przegląd programów

Dezynfekcja I

 Dezynfekcja			85 °C / 15 min	maks. 6,0 kg
Artykuły	Tekstylia z bawełny, lnu lub tkanin mieszanych			
Wskazówki	<ul style="list-style-type: none"> - Dezynfekcja termiczna z czasem utrzymywania 15 minut przy 85 °C. - Bez pobierania wody przez zasobnik płynu zmiękczającego. 			
1400 obr/ min	Funkcje dodatkowe: Pranie wstępne, Płukanie wstępne, Płukanie plus		Cykle płukania: 2	
 Dezynfekcja			70 °C / 10 min	maks. 6,0 kg
Artykuły	Tekstylia z bawełny lub tkanin mieszanych, posortowane według kolorów, nadające się do dezynfekcji			
Wskazówki	<ul style="list-style-type: none"> - Dezynfekcja chemotermiczna z czasem utrzymywania 10 minut przy 70 °C. - Bez pobierania wody przez zasobnik płynu zmiękczającego. 			
1400 obr/ min	Funkcje dodatkowe: Pranie wstępne, Płukanie wstępne, Płukanie plus		Cykle płukania: 2	
 Dezynfekcja			60 °C / 20 min	maks. 6,0 kg
Artykuły	Tekstylia z bawełny lub tkanin mieszanych, posortowane według kolorów, nadające się do dezynfekcji			
Wskazówki	<ul style="list-style-type: none"> - Dezynfekcja chemotermiczna z czasem utrzymywania 20 minut przy 60 °C. - Bez pobierania wody przez zasobnik płynu zmiękczającego. 			
1400 obr/ min	Funkcje dodatkowe: Pranie wstępne, Płukanie wstępne, Płukanie plus		Cykle płukania: 2	
 Dezynfekcja			40 °C / 20 min	maks. 6,0 kg
Artykuły	Tekstylia z bawełny lub tkanin mieszanych, posortowane według kolorów, nadające się do dezynfekcji			
Wskazówki	<ul style="list-style-type: none"> - Dezynfekcja chemotermiczna z czasem utrzymywania 20 minut przy 40 °C. - Bez pobierania wody przez zasobnik płynu zmiękczającego. - Dzięki szczególnie łagodnemu przebiegowi prania w tym programie można prać również delikatne tekstylia. 			
1400 obr/ min	Funkcje dodatkowe: Pranie wstępne, Płukanie wstępne, Płukanie plus		Cykle płukania: 2	

Dezynfekcja II

 Dezynfekcja 80 °C / 10 min maks. 6,0 kg		
Artykuły	Tekstylia z bawełny, lnu lub tkanin mieszanych	
Wskazówki	- Dezynfekcja termiczna z czasem utrzymywania 10 minut przy 80 °C. - Bez pobierania wody przez zasobnik płynu zmiękczonego.	
1400 obr/ min	Funkcje dodatkowe: Pranie wstępne, Płukanie wstępne	Cykle płukania: 2
 Dezynfekcja 75 °C / 10 min maks. 6,0 kg		
Artykuły	Tekstylia z bawełny, lnu lub tkanin mieszanych	
Wskazówki	- Dezynfekcja termiczna z czasem utrzymywania 10 minut przy 75 °C. - Bez pobierania wody przez zasobnik płynu zmiękczonego.	
1400 obr/ min	Funkcje dodatkowe: Pranie wstępne, Płukanie wstępne, Płukanie plus	Cykle płukania: 2
 Dezynfekcja 70 °C / 17 min maks. 6,0 kg		
Artykuły	Tekstylia z bawełny lub tkanin mieszanych	
Wskazówki	- Dezynfekcja termiczna z czasem utrzymywania 17 minut przy 70 °C. - Bez pobierania wody przez zasobnik płynu zmiękczonego.	
1400 obr/ min	Funkcje dodatkowe: Pranie wstępne, Płukanie wstępne, Płukanie plus	Cykle płukania: 2
Odzież stomatologiczna 60 °C / 60 min maks. 6,0 kg		
Artykuły	Tekstylia z bawełny lub tkanin mieszanych, posortowane według kolorów, nadające się do dezynfekcji	
Wskazówki	- Dezynfekcja chemotermiczna z czasem utrzymywania 60 minut przy 60 °C. - Bez pobierania wody przez zasobnik płynu zmiękczonego.	
1400 obr/ min	Funkcje dodatkowe: Pranie wstępne, Płukanie wstępne, Płukanie plus	Cykle płukania: 2


Przegląd programów

Dezynfekcja 71°C		71 °C	maks. 3,5 kg
Artykuły	Tekstylnia z bawełny lub tkanin mieszanych, posortowane według kolorów, nadające się do dezynfekcji		
Wskazówki	<ul style="list-style-type: none"> - Dezynfekcja z czasem utrzymywania 3 minuty przy 71 °C. - Nie można zmienić ilości obrotów wirowania. - Bez pobierania wody przez zasobnik płynu zmiękczającego. 		
1400 obr/min	Funkcje dodatkowe: Pranie wstępne, Płukanie wstępne	Cykle płukania: 3	
Dezynfekcja 65°C		65 °C	maks. 3,5 kg
Artykuły	Tekstylnia z bawełny lub tkanin mieszanych, posortowane według kolorów, nadające się do dezynfekcji		
Wskazówki	<ul style="list-style-type: none"> - Dezynfekcja z czasem utrzymywania 10 minut przy 65 °C. - Nie można zmienić ilości obrotów wirowania. - Bez pobierania wody przez zasobnik płynu zmiękczającego. 		
1400 obr/min	Funkcje dodatkowe: Pranie wstępne, Płukanie wstępne	Cykle płukania: 3	
MRSA		40 °C	maks. 3,5 kg
Artykuły	Delikatne tekstylnia, posortowane według kolorów, nadające się do dezynfekcji		
Wskazówki	<ul style="list-style-type: none"> - Dodać środek dezynfekujący MRSA do zasobnika płynu zmiękczającego. - Nie można zmienić ilości obrotów wirowania. 		
1000 obr/min		Cykle płukania: 3	

WetCare

WetCare sensitive		zimna do 30 °C	maks. 3,5 kg
Artykuły	Odzież wierzchnia nie nadająca się do prania, jak np. garnitury, kostiumy, oznaczona symbolem konserwacyjnym (W)		
Wskazówki	<ul style="list-style-type: none"> - Po praniu następuje kąpiel apreturowa. - Do wykończenia zastosować apreturę w płynie, podać środek przez zasobnik płynu zmiękczającego. 		
1100 obr/min	Funkcje dodatkowe: W wodzie	Cykle płukania: 1	

Przegląd programów

WetCare Jedwab		zimna do 30 °C	maks. 2,5 kg
Artykuły	Nie nadające się do prania tekstylia wrażliwe na zagniatanie lub tekstylia z jedwabiu		
Wskazówki	<ul style="list-style-type: none"> - Po praniu następuje kąpiel apreturowa. - Do wykończenia zastosować apreturę w płynie, podać środek przez zasobnik płynu zmiękczającego. 		
600 obr/min	Funkcje dodatkowe: W wodzie	Cykle płukania: 1	
WetCare intensiv		30 °C do 40 °C	maks. 3,5 kg
Artykuły	Mocno zabrudzona odzież wierzchnia nie nadająca się prania		
Wskazówki	<ul style="list-style-type: none"> - Po praniu następuje kąpiel apreturowa. - Do wykończenia zastosować apreturę w płynie, podać środek przez zasobnik płynu zmiękczającego. 		
1100 obr/min	Funkcje dodatkowe: Pranie wstępne, W wodzie	Cykle płukania: 2	
WetCare Dezynfekcja		40 °C	maks. 3,5 kg
Artykuły	Odzież wierzchnia nie nadająca się do prania, jak np. garnitury, kostiumy, oznaczona symbolem konserwacyjnym 		
Wskazówki	- Tekstylia zostaną uprane i zdezynfekowane (40°C, 20 min).		
1100 obr/min	Funkcje dodatkowe: Pranie wstępne	Cykle płukania: 2	
WetCare Higiena		20 °C do 30 °C	maks. 3,5 kg
Artykuły	Wrażliwe tekstylia, np. odzież wierzchnia		
Wskazówki	- Tekstylia zostaną uprane i zdezynfekowane przez dodatnie środka dezynfekującego w trakcie płukania.		
1100 obr/min	Funkcje dodatkowe: W wodzie	Cykle płukania: 2	

Przegląd programów

Programy specjalne

Można zestawić indywidualnie 5 programów specjalnych i nadać im dowolne nazwy programów. Proszę je wprowadzić do tabeli.

Załadunek: maksymalnie 6,0 kg

Przykład: *Intensywny Plus*

- Pranie wstępne intensywne
- Pranie intensywne, 90°C
- Płukanie 1
- Płukanie 2
- Płukanie 3
- Preparacja
- Wirowanie, 1400 obr/min

(1)

-
-
-
-
-
-
-

(2)

-
-
-
-
-
-
-

(3)

-
-
-
-
-
-
-

(4)

-
-
-
-
-
-
-

(5)

-
-
-
-
-
-
-

5 programów specjalnych jest wstępnie zaprogramowane, patrz rozdział „Poziom administrator“.

Programy piorące można uzupełniać przez Funkcje dodatkowe.

Nie wszystkie funkcje dodatkowe mogą zostać wybrane w każdym programie prania. Jeśli jakaś funkcja dodatkowa nie jest oferowana, oznacza to, że nie jest ona dozwolona dla programu prania.

Wybieranie funkcji dodatkowych

- Nacisnąć przycisk dotykowy Funkcje dodatk.
- Wybrać jedną lub kilka oferowanych funkcji dodatkowych.
- Potwierdzić za pomocą przycisku dotykowego OK, gdy do wyboru jest kilka funkcji dodatkowych.

Pranie wstępne

Do mocno zabrudzonego prania można wybrać pranie wstępne. Większe zabrudzenia zostaną oddzielone i usunięte przed praniem głównym.

Płukanie wstępne

Pranie zostanie wypłukane przed praniem głównym w celu usunięcia większych ilości zabrudzeń, takich jak kurz, piasek.

Płukanie plus

Dla uzyskania szczególnie dobrego efektu płukania można uaktywnić dodatkowy cykl płukania.

Namaczanie

Do szczególnie mocno zabrudzonych tekstyliów z plamami zawierającymi białko. Czas namaczania wynosi 10 minut.

Intensywny





Do szczególnie mocno zabrudzonego i odpornego na zużycie prania. Dzięki wzmocnieniu mechaniki prania i zwiększeniu wkładu energii cieplnej wzmacnia się działanie czyszczące.

Woda plus

Poziom wody przy praniu i przy płukaniu zostaje podwyższony.

Prasowanie wstępne

W celu zredukowania zagnieceń pranie zostaje wygładzone na koniec programu. Dla uzyskania optymalnych rezultatów proszę zredukować maksymalną wielkość załadunku o 50%. Mała ilość prania poprawia efekt końcowy.

Tekstyliam muszą się nadawać do suszenia   i być odporne na prasowanie  .

W wodzie

Po ostatnim płukaniu pranie pozostaje w wodzie. Dzięki temu zmniejsza się tworzenie zagnieceń, gdy pranie nie zostanie wyjęte z pralnicy natychmiast po zakończeniu programu.

Krochmalenie

Woda zostaje odpompowana przed ostatnim płukaniem, program pozostaje zatrzymany. Przygotowany krochmal należy podać bezpośrednio do bębna. Program jest kontynuowany po naciśnięciu przycisku dotykowego *Start/Stop*.

Cechy szczególne w przebiegu programów

Wirowanie

Ilość obrotów wirowania końcowego

Przy wybieraniu programu na wyświetlaczu jest zawsze pokazywana maksymalna ilość obrotów wirowania dla programu prania.

Możliwa jest redukcja ilości obrotów wirowania końcowego.

Nie można jednak wybrać ilości obrotów wirowania końcowego wyższej niż wartość podana w przeglądzie programów.

Wirowanie między płukaniem

Pranie jest wirowane po praniu głównym i pomiędzy płukaniem. W przypadku zredukowania ilości obrotów wirowania końcowego zostaje również ew. odpowiednio zredukowana ilość obrotów wirowania między płukaniem.

Wyłączenie wirowania między płukaniem i wirowania końcowego

- Wybrać ustawienie programowe *Ilość obrotów 0*.

Po ostatnim płukaniu woda zostaje odpompowana i włącza się ochrona przed zagniataniem.

Ochrona przed zagniataniem

Bęben porusza się jeszcze nawet do 30 minut po zakończeniu programu, aby zapobiec tworzeniu zagnieceń. Pralnica może zostać otwarta w każdej chwili.

W niektórych programach ochrona przed zagniataniem po zakończeniu programu się nie odbywa.

W trybie działania z urządzeniem inkasującym przerwanie lub zmiana programu nie są możliwe.

Jeśli pralnica zostanie wyłączona w bieżącym programie, funkcja czuwania nie wyłączy kompletnie pralnicy po 15 minutach. W bębnie może się jeszcze znajdować woda, dlatego funkcje bezpieczeństwa są nadal aktywne.

Zmiana programu

Zmiana programu nie jest możliwa po jego uruchomieniu.

W celu dokonania wyboru innego programu należy przerwać uruchomiony program.

Przerywanie programu

Program prania można przerwać w każdej chwili po starcie.

- Nacisnąć przycisk dotykowy *Start/Stop*.

Na wyświetlaczu pojawia się komunikat:

i Przerwać program?

- Wybrać Tak.

Na wyświetlaczu pojawia się komunikat:

Program przerywany.

Pralnica odpompowuje kąpiel piorącą.

- Począkać, aż drzwiczki zostaną odblokowane.
- Otworzyć drzwiczki przez pociągnięcie.
- Wyjąć pranie.

Włączanie pralnicy po przerwie w zasilaniu

Jeśli podczas prania pralnica zostanie wyłączona przyciskiem ①, program zostanie wstrzymany.

- Włączyć z powrotem pralnicę przyciskiem ①.
- Zwrócić uwagę na komunikat na wyświetlaczu.
- Nacisnąć przycisk *Start/Stop*.

Jeśli wyłączenie nastąpiło z powodu awarii zasilania, program zostaje wstrzymany.

- Po przywróceniu zasilania potwierdzić komunikat na wyświetlaczu za pomocą *OK*.

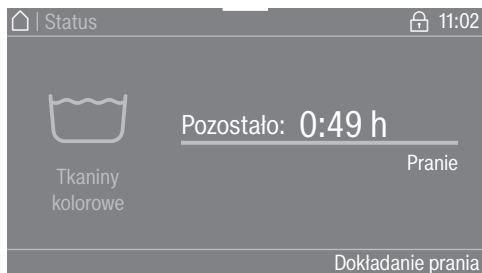
- Nacisnąć przycisk *Start/Stop*.

Program jest kontynuowany.

Zmiana przebiegu programu

Dokładanie/wyjmowanie prania

W ciągu pierwszych minut po starcie programu można dołożyć lub wyjąć pranie.



- Nacisnąć przycisk dotykowy Dokładanie prania.

Jeśli komunikat Dokładanie prania nie jest już pokazywany na wyświetlaczu, dołożenie prania nie jest więcej możliwe.

Program piorący zostaje wstrzymany i drzwiczki zostają odblokowane.

⚠ Niebezpieczeństwo podrażnień przez środki piorące.

Przy dokładaniu lub wyjmowaniu prania podczas prania głównego może dojść do kontaktu ze środkami piorącymi, w szczególności w przypadku zewnętrznego dozowania środków piorących.

Zachować ostrożność przy sięganiu do bębna.

W przypadku kontaktu kąpieli piorącej ze skórą natychmiast obficie spłukać kąpiel piorącą letnią wodą.

- Otworzyć drzwiczki przez pociągnięcie.
- Dołożyć pranie lub wyjąć pojedyncze sztuki prania.
- Zamknąć drzwiczki.

- Nacisnąć przycisk dotykowy *Start/Stop*.

Program piorący jest kontynuowany.

Przy temperaturze w bębnie przekraczającej 55 °C blokada drzwiczek pozostaje aktywna. Dopiero po opadnięciu temperatury poniżej 55 °C blokada drzwiczek zostaje zdezaktywowana.

⚠ Niebezpieczeństwo porażenia prądem.

Prace czyszczące i konserwacyjne mogą być przeprowadzane wyłącznie na urządzeniu pozbawionym prądu. Odłączyć pralnicę od sieci elektrycznej.

Czyszczenie obudowy i panelu sterowania

⚠ Szkody przez środki czyszczące. Środki czyszczące zawierające rozpuszczalniki, środki szorujące, środki do mycia szkła lub środki uniwersalne mogą uszkodzić powierzchnie z tworzyw sztucznych i inne elementy. Nie stosować żadnego z tych środków czyszczących.

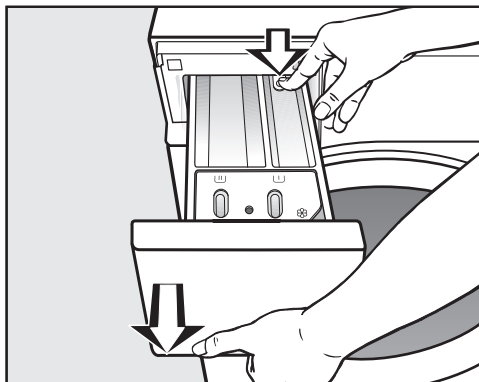
⚠ Szkody przez wnikającą wodę. Ciśnienie strumienia wody może spowodować dostanie się wody do pralnicy i uszkodzenie podzespołów. Nie spryskiwać pralnicy strumieniem wody.

- Wyczyścić obudowę i panel łagodnym środkiem czyszczącym lub roztworem mydła i wytrzeć do sucha miękką ściereczką.
- Bęben, jak również niektóre elementy urządzenia ze stali szlachetnej, należy czyścić odpowiednim środkiem przeznaczonym do czyszczenia stali szlachetnej.

Czyszczenie szuflady na środki piorące

Stosowanie niskich temperatur prania i płynnych środków piorących sprzyja namnażaniu drobnoustrojów w szufladzie na środki piorące.

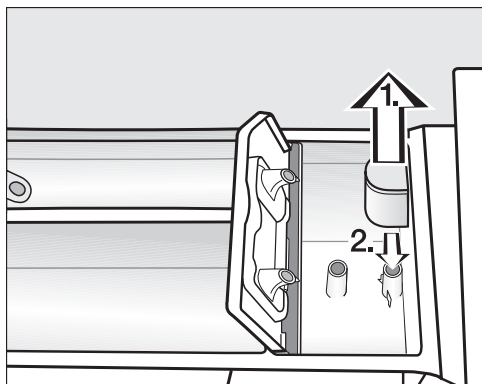
- Ze względów higienicznych należy regularnie czyścić całą szufladę na środki piorące.



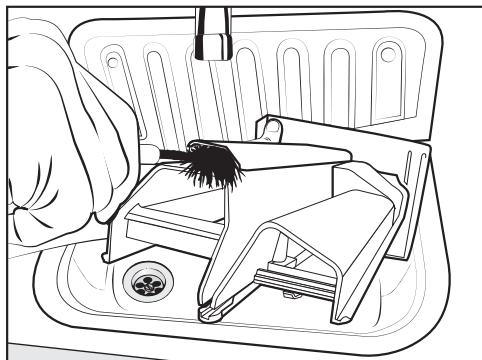
- Wyciągnąć do oporu szufladę na środki piorące, nacisnąć przycisk odblokowujący i wyjąć szufladę.
- Umyć szufladę ciepłą wodą.

Czyszczenie i konserwacja

Czyszczenie zasysacza i kanału

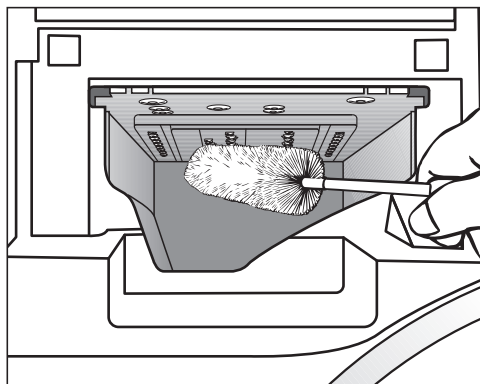


- Wyciągnąć zasysacz z komory ☒. Umyć zasysacz pod bieżącą ciepłą wodą. Wyczyścić również rurkę, na którą założony jest zasysacz.
- Założyć z powrotem zasysacz.



- Wyczyścić kanał spłukiwania płynu zmiękczonego ciepłą wodą i szczoteczką.

Czyszczenie wnętrza szuflady na środki piorące



- Za pomocą szczotki do butelek usunąć resztki środków piorących i osady wapnia z dysz spłukujących szuflady na środki piorące.
- Włożyć z powrotem szufladę na środki piorące.

Wskazówka: Pozostawić szufladę na środki piorące nieco otwartą, żeby mogła schnąć.

Czyszczenie bębna, zbiornika kąpieli i systemu odpływowego

Dzięki regularnemu stosowaniu programów prania z temperaturą przekraczającą 60 °C i uniwersalnym proszkiem do prania zapobiega się potencjalnemu skażeniu pralnicy.

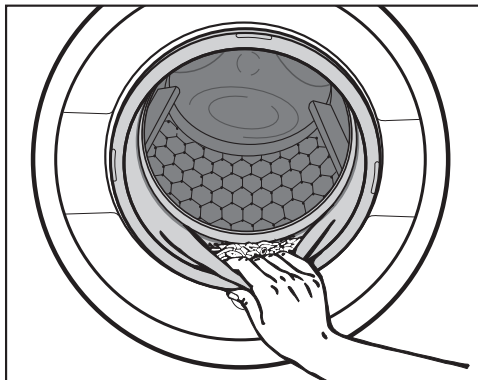
Stosować regularnie program *Czyszczenie urządzenia*, szczególnie przy częstym stosowaniu niskotemperaturowych programów prania.

Optymalny efekt uzyskuje się przez zastosowanie środka do czyszczenia urządzeń. Alternatywnie można zastosować uniwersalny proszek do prania.

- Uruchomić program *Czyszczenie urządzenia*.
- Podać środek czyszczący lub uniwersalny środek piorący bezpośrednio do bębna.
- Nie wkładać **żadnego** prania. Czyszczenie odbywa się przy pustym bębnie.
- Po zakończeniu programu skontrolować wnętrze bębna i usunąć pozostałe większe zabrudzenia.

Przy częstym korzystaniu z programów dezynfekujących należy regularnie stosować program *Czyszczenie urządzenia*.

Czyszczenie kołnierza uszczelniającego



- Sprawdzić zagłębienia kołnierza uszczelniającego pod kątem ciał obcych.
- Wyczyścić kołnierz uszczelniający i jego zagłębienia za pomocą wilgotnej ściereczki.

Wskazówka: Pozostawić drzwiczki nieco uchylone, żeby bęben mógł schnąć.

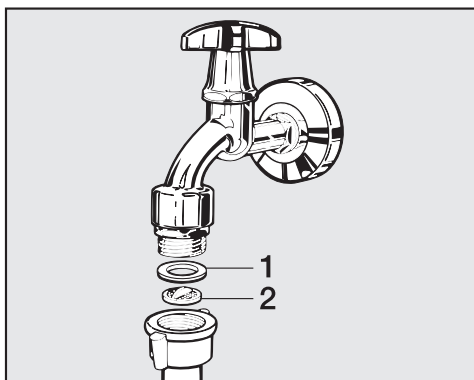
Czyszczenie i konserwacja

Czyszczenie sitka w dopływie wody

W celu ochrony zaworu dopływowego pralka jest zaopatrzona w sitko. Proszę kontrolować to sitko co 6 miesięcy. W przypadku częstych przerw w instalacji wodociągowej czas ten może być krótszy.

Czyszczenie sitek w węzłach dopływowych

- Zakręcić zawór z wodą.
- Odkręcić wąż dopływowy od zaworu wodnego.

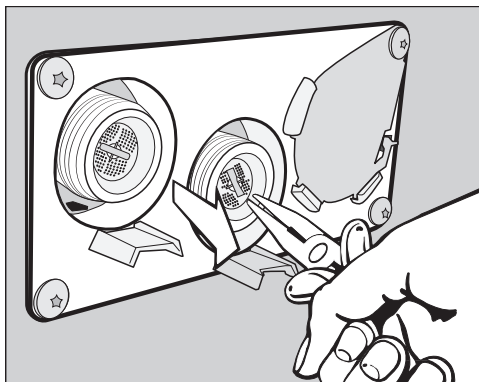


- Wyjąć uszczelkę gumową **1** z prowadnicy.
- Chwyć szczypcami lub kombinerkami kołnierz sitka plastikowego **2** i wyciągnąć sitko.
- Wyczyścić sitko plastikowe.
- Ponowny montaż odbywa się w odwrotnej kolejności.

Zwrócić uwagę na to, żeby z połączenia gwintowego nie wypływała woda. Dokręcić połączenie gwintowe.

Czyszczenie sitek w króćcach zaworów dopływowych

- Odkręcić ostrożnie szczypcami żebrowaną nakrętkę z tworzywa sztucznego od króćca dopływowego.



- Wyciągnąć sitko za mostek za pomocą kombinerek lub szczypiec i je wyczyścić. Ponowny montaż odbywa się w odwrotnej kolejności.

Po czyszczeniu założyć z powrotem sitko.

Większość usterek i błędów, do których dochodzi podczas codziennego użytkowania, można usunąć samodzielnie. W wielu przypadkach pozwoli to zaoszczędzić czas i koszty, ponieważ nie ma wówczas potrzeby wzywania serwisu.






Poniższa tabela powinna być pomocna w ustaleniu przyczyn ewentualnych usterek i błędów i ich usunięciu.

Nie można uruchomić żadnego programu piorącego

Problem	Przyczyna i postępowanie
<p>Wyświetlacz pozostaje ciemny a przycisk dotykowy <i>Start/Stop</i> świeci się stale lub nie pulsuje światłem.</p>	<p>Pralnica nie ma prądu.</p> <ul style="list-style-type: none"> ■ Sprawdzić, czy pralnica jest włączona. ■ Sprawdzić, czy pralnica jest podłączona elektrycznie. ■ Sprawdzić, czy bezpieczniki instalacji budynku są w porządku. <p>Pralnica wyłączyła się automatycznie ze względu na oszczędzanie energii.</p> <ul style="list-style-type: none"> ■ Włączyć z powrotem pralnicę przyciskiem ①.
<p>Wyświetlacz pokazuje komunikat: i Nie można zaryglować drzwiczek. Wezwać serwis.</p>	<p>Drzwiczki nie są prawidłowo zamknięte. Blokada drzwiczek nie mogła się zatrzasnąć.</p> <ul style="list-style-type: none"> ■ Zamknąć drzwiczki jeszcze raz. ■ Uruchomić ponownie program. <p>Jeśli komunikat błędu pojawi się ponownie, wezwać serwis.</p>
<p>Po wybraniu programu <i>Wirowanie</i> nie następuje start programu.</p>	<p>Pierwsze uruchomienie nie zostało przeprowadzone.</p> <ul style="list-style-type: none"> ■ Przeprowadzić <i>pierwsze uruchomienie</i>, zgodnie z opisem w rozdziale o tej samej nazwie.
<p>Wyświetlacz jest ciemny i przycisk <i>Start/Stop</i> miga powoli.</p>	<p>Wyświetlacz wyłącza się automatycznie w celu oszczędzania energii.</p> <ul style="list-style-type: none"> ■ Nacisnąć jakiś przycisk. Wyświetlacz włącza się z powrotem.

Co robić, gdy...

Przerwanie programu i komunikat błędu

Problem	Przyczyna i postępowanie
 Błąd odpływu wody. Wyczyścić filtr odpływowy i pompę. Sprawdzić wąż odpływowy.	Odpływ wody jest zablokowany lub utrudniony. Wąż odpływowy jest ułożony zbyt wysoko. ■ Wyczyścić filtr odpływowy i pompę spustową. ■ Maksymalna wysokość odpompowywania wynosi 1 m.
 Błąd dopływu wody. Otworzyć zawór z wodą.	Dopływ wody jest zablokowany lub utrudniony. ■ Sprawdzić, czy zawór wody jest wystarczająco otwarty. ■ Sprawdzić, czy wąż dopływowy nie jest załamany.
	Ciśnienie wody jest zbyt niskie. ■ Włączyć ustawienie Obniżone ciśn. wody (patrz rozdział „Poziom administratora“, punkt „Niskie ciśnienie wody“).
	Sitka w dopływie wody są zatkane. ■ Wyczyścić sitka (patrz rozdział „Czyszczenie i konserwacja“, punkt „Czyszczenie sitek w dopływie wody“).
 Reakcja Waterproof	Zareagował system ochrony przed zalaniem. ■ Zamknąć zawór z wodą. ■ Wezwać serwis.
 Zbyt niska temperatura dezynfekcji.	Podczas programu dezynfekującego nie została osiągnięta wymagana temperatura. ■ Pralnica nie przeprowadziła prawidłowo dezynfekcji. ■ Uruchomić ponownie program.
 Błąd F. Jeśli ponowne uruchomienie urządzenia się nie powiedzie, proszę wezwać serwis.	Doszło do wystąpienia usterki. ■ Odłączyć pralnicę od sieci elektrycznej. ■ Odczekać przynajmniej 2 minuty , zanim znowu podłączy się pralnicę do sieci elektrycznej. ■ Włączyć z powrotem pralnicę. ■ Uruchomić ponownie program. Jeśli komunikat błędu pojawi się ponownie, wezwać serwis.

Komunikat błędu na wyświetlaczu¹

Problem	Przyczyna i postępowanie
i Pusty pojemnik dozujący	Jeden z pojemników na środki piorące dla zewnętrznego dozowania jest pusty. ■ Napełnić pojemnik na środki piorące.
i Wskazówka higieniczna: Uruchomić program o temperaturze przynajmniej 60°C lub program „Higiena urządzenia”	Przy ostatnim praniu został wybrany program piorący o temperaturze niższej niż 60 °C lub program <i>Pompowanie/Wirowanie</i> . ■ Uruchomić program o temperaturze przynajmniej 60 °C lub program Higiena urządzenia.
i Sprawdzić dopływ ciepłej wody	Dopływ ciepłej wody jest zablokowany lub utrudniony. ■ Sprawdzić, czy zawór ciepłej wody jest wystarczająco otwarty. ■ Sprawdzić, czy wąż dopływowy nie jest załamany.
i Urządzenie nie może połączyć się z siecią. Proszę wezwać serwis.	Miele@home jest niedostępne. ■ Wyłączyć pralnicę. ■ Włączyć z powrotem pralnicę. ■ Powiadomić serwis, jeśli komunikat pojawi się ponownie. Pralnica może być nadal używana. ■ Nacisnąć przycisk dotykowy <i>OK</i> .
i Wypoziomować urządzenie. Wirowanie prania nie jest optymalne	Podczas wirowania końcowego ustawiona ilość obrotów wirowania nie została osiągnięta z powodu zbyt dużego niewyważenia. ■ Sprawdzić, czy pralnica jest wypoziomowana. ■ Odwirować ponownie pranie.
i Urządzenie nieszczelne	Pralnica lub zawór spustowy są nieszczelne. ■ Zamknąć zawór z wodą. ■ Wezwać serwis.


¹ Wskazówki są wyświetlane na koniec programu oraz przy włączaniu i muszą zostać potwierdzone przyciskiem dotykowym *OK*.

Co robić, gdy...

Niezadowolające efekty prania

Problem	Przyczyna i postępowanie
Pranie nie zostaje dopra- ne w płynnym środku piorącym.	<p>Środki piorące w płynie nie zawierają wybielaczy. Plamy z owoców, kawy lub herbaty mogą nie zostać usunięte.</p> <ul style="list-style-type: none">■ Zastosować proszek do prania z wybielaczem.■ Napełnić komorę (III) solą do odplamiania, a środek piorący w płynie podać w dozowniku kulowym.■ Nigdy nie podawać razem do szuflady środków piorących w płynie i soli do odplamiania.
Na upranych ciemnych tekstyliach znajdują się białe pozostałości, po- dobne do proszku do prania.	<p>Środki piorące zawierają nierozpuszczalne w wodzie składniki (zeolity) do zmiękczenia wody. To one osadzają się na tekstyliach.</p> <ul style="list-style-type: none">■ Spróbować usunąć pozostałości po wysuszeniu za pomocą szczoteczki.■ Ciemne tekstylia należy w przyszłości prać w środkach piorących bez zeolitów. Środki piorące w płynie z reguły nie zawierają zeolitów.
Tekstylia ze szczególnie tłustymi zabrudzeniami nie są dobrze wyczysz- czone.	<ul style="list-style-type: none">■ Wybrać program z praniem wstępnym. Przeprowadzić pranie wstępne ze środkiem piorącym w płynie.■ Do prania głównego stosować nadal dostępne w handlu proszki do prania. <p>Do mocno zabrudzonej odzieży roboczej do prania głównego zalecane są dedykowane środki piorące. Proszę zasięgnąć informacji w wyspecjalizowanych punktach sprzedaży środków piorących i czyszczących.</p>
Na upranych tkaninach pozostają szare, ela- styczne osady (tłuste wykwity).	<p>Dozowanie środków piorących było za niskie. Pranie było mocno zabrudzone tłuszczem (olejami, maściami).</p> <ul style="list-style-type: none">■ Przy tak zabrudzonym praniu należy albo dodać więcej środka piorącego, albo zastosować środek piorący w płynie.■ Przed następnym praniem należy uruchomić program piorący o temperaturze 60 °C z płynnym środkiem piorącym bez prania.


Ogólne problemy z pralnicą

Problem	Przyczyna i postępowanie
Pralnica nie stoi spokojnie podczas wirowania.	Nóżki urządzenia nie stoją równomiernie i nie są zakontrolowane. <ul style="list-style-type: none"> ■ Wyrównać pralnicę stabilnie i zakontrolować nóżki.
Występowanie osobliwych odgłosów pompowania.	To nie jest usterka. Odgłosy siorbania na początku i na końcu pompowania są normalne.
W szufladzie na środki piorące pozostają większe pozostałości środków piorących.	Ciśnienie wody jest niewystarczające. <ul style="list-style-type: none"> ■ Wyczyścić sitka w dopływie wody. <p>Proszek do prania w połączeniu ze środkami odwapniającymi wodę ma tendencje do sklejanja.</p> <ul style="list-style-type: none"> ■ Wyczyścić szufladę na środki piorące, a w przyszłości napełniać najpierw środki piorące i dopiero potem środki odwapniające wodę.
Płyn zmiękczający nie jest całkowicie spłukiwany lub w komorze  zostaje zbyt dużo wody.	Zasysacz nie jest prawidłowo osadzony lub jest zatkany. <ul style="list-style-type: none"> ■ Wyczyścić zasysacz, patrz rozdział „Czyszczenie i konserwacja“, punkt „Czyszczenie szuflady na środki piorące“.
Na wyświetlaczu jest obcy język.	Ustawienia języka zostały zmienione. <ul style="list-style-type: none"> ■ Wyłączyć i z powrotem włączyć pralnicę. <p>Na wyświetlaczu jest pokazywany ustawiony język administracyjny.</p> <p>Język administracyjny został zmieniony. <ul style="list-style-type: none"> ■ Ustawić swój zwykły język (patrz rozdział „Poziom administratora“, punkt „Język“). </p>
Pralnica nie odwirowała prania tak jak zwykle. Panie jest jeszcze mokre.	Przy wirowaniu końcowym zostało zmierzone duże niewyważenie i nastąpiło automatyczne zredukowanie ilości obrotów. <ul style="list-style-type: none"> ■ Zawsze wkładać do bębna duże i małe sztuki prania, żeby osiągnąć lepsze rozłożenie ładunku.
Po zakończeniu programu w kapsułce znajduje się jeszcze płyn.	Rurka odpływowa w szufladzie na środki piorące, na którą nakłada się kapsułkę, jest zatkana. <ul style="list-style-type: none"> ■ Wyczyścić rurkę. <p>To nie jest usterka. Ze względów technicznych w kapsułce pozostaje niewielka ilość wody.</p>

Co robić, gdy...

Problem	Przyczyna i postępowanie
W zasobniku płynu zmiękczającego obok kapsułki stoi woda.	<p>Przycisk dotykowy <i>CapDosing</i> nie został uaktywniony lub po ostatnim praniu nie została wyjęta pusta kapsułka.</p> <ul style="list-style-type: none">■ Uaktywnić przycisk dotykowy <i>CapDosing</i> przy następnym zastosowaniu kapsułki.■ Wyjąć i wyrzucić kapsułkę po każdym cyklu piorącym. <p>Rurka odpływowa w szufladzie na środki piorące, na którą nakłada się kapsułkę, jest zatkana.</p> <ul style="list-style-type: none">■ Wyczyścić rurkę.
Bęben się nie porusza, ale program odbywa się dalej.	<ul style="list-style-type: none">■ Wyłączyć pralnicę przyciskiem Ⓛ i włączyć ją z powrotem.■ Zwrócić uwagę na komunikat na wyświetlaczu.■ Nacisnąć przycisk <i>Start/Stop</i>. <p>Bęben znowu się obraca i program jest kontynuowany.</p>

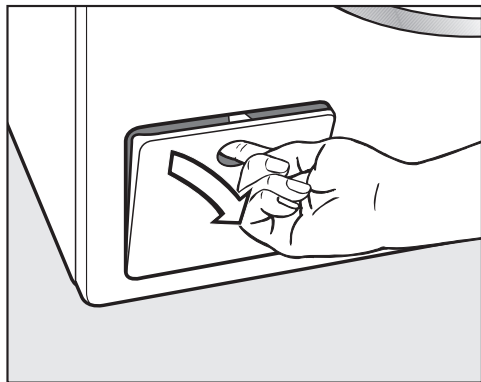
Nie można otworzyć drzwiczek

Problem	Przyczyna i postępowanie
<p>Drzwiczki nie dają się otworzyć podczas prania.</p>	<p>Podczas prania drzwiczki są zablokowane.</p> <ul style="list-style-type: none"> ■ Nacisnąć przycisk dotykowy <i>Start/Stop</i>. ■ Wybrać pozycję <i>Przerywanie programu</i> lub <i>Dokładanie prania</i>. <p>Drzwiczki zostają odblokowane i można je teraz otworzyć.</p> <p>W bębnie znajduje się jeszcze woda i pralnica nie może jej odpompować.</p> <ul style="list-style-type: none"> ■ Wyczyścić system odpływowy, zgodnie z opisem w punkcie „Otwieranie drzwiczek przy zatkanym odpływie i/lub braku prądu”.
<p>Po zakończeniu lub przerwaniu programu na wyświetlaczu pojawia się komunikat Schładzanie lub Chłodzenie komfortowe.</p>	<p>W celu ochrony przed oparzeniami nie można otworzyć drzwiczek przy temperaturze kąpeli piorącej wyższej niż 55 °C.</p> <ul style="list-style-type: none"> ■ Proszę poczekać, aż temperatura w bębnie opadnie i zgaśnie wskazanie na wyświetlaczu.
<p>Wyświetlacz pokazuje komunikat:  Zamek drzwiczek jest zablokowany. Wezwać serwis.</p>	<p>Zamek drzwiczek jest zablokowany.</p> <ul style="list-style-type: none"> ■ Wezwać serwis.

Co robić, gdy...

Otwieranie drzwiczek przy zatkany odpływie i/lub braku prądu

⚠ Niebezpieczeństwo porażenia prądem.
Prace związane z czyszczeniem i konserwacją mogą być przeprowadzane wyłącznie na urządzeniu pozbawionym prądu.
Odłączyć pralnicę od sieci elektrycznej.



- Otworzyć klapkę systemu odpływowego.

Zatkany odpływ

Gdy odpływ jest zatkany, w pralnicy może się znajdować większa ilość wody (maks. 30 l).

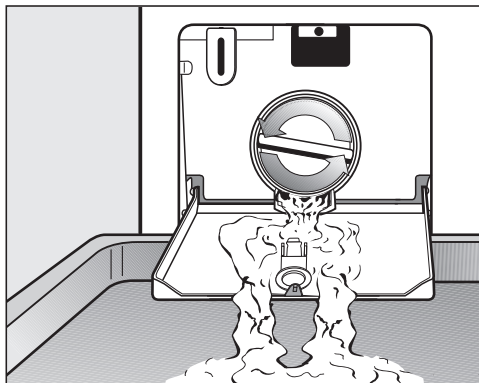
⚠ Niebezpieczeństwo odniesienia oparzeń przez gorącą kąpiel piorącą.
Jeśli tuż przedtem odbywało się pranie w wysokiej temperaturze, wypływająca kąpiel piorąca jest gorąca.
Spuścić ostrożnie kąpiel piorącą.

Opróżnianie bębna...

...za pośrednictwem filtra odpływowego

- Podstawić pod klapkę jakieś naczynie.

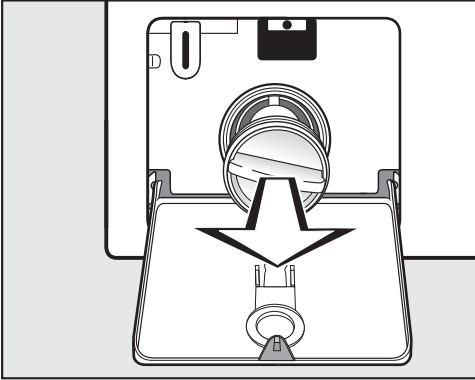
Nie wykręcać całkowicie filtra odpływowego.



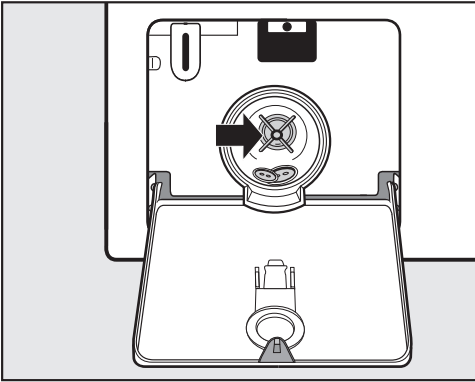
- Odkręcać powoli filtr odpływowy, aż zacznie wypływać woda.
- Dokręcić z powrotem filtr odpływowy, żeby przerwać wypływanie wody.

Czyszczenie filtra odpływowego

Jeśli nie wypływa już więcej woda:



- Wykręcić całkowicie filtr odpływowy.
- Dokładnie wyczyścić filtr odpływowy.

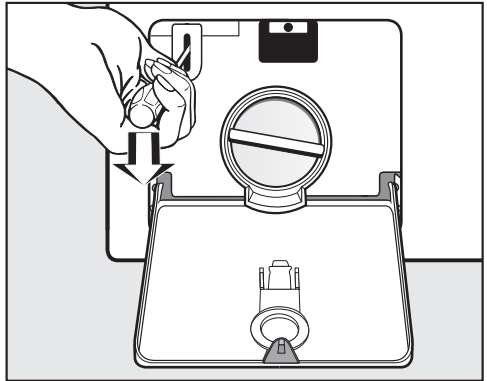


- Sprawdzić, czy skrzydełka pompy spustowej łatwo się obracają.
- Ewentualnie usunąć ciała obce (guziki, monety itp.) i wyczyścić wnętrze.
- Założyć z powrotem filtr odpływowy i dobrze go dokręcić.

⚠ Szkodę przez wypływającą wodę. Jeśli filtr odpływowy nie zostanie z powrotem założony i dobrze dokręcony, z pralnicy będzie wypływać woda. Założyć z powrotem filtr odpływowy i dobrze go dokręcić.

Otwieranie drzwiczek

⚠ Niebezpieczeństwo zranień przez obracający się bęben. Przy sięganiu do obracającego się jeszcze bębna zachodzi znaczne ryzyko odniesienia obrażeń. Przed wyjęciem prania zawsze należy się upewnić, że bęben jest nieruchomy.

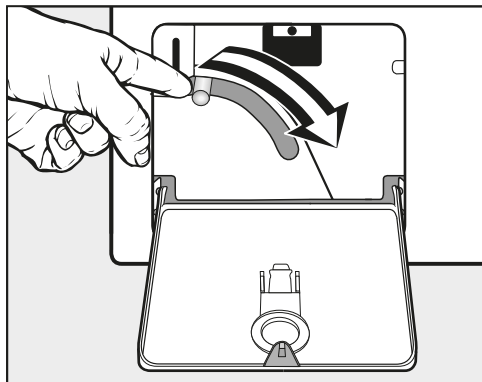


- Odblokować drzwiczki za pomocą śrubokręta.
- Otworzyć drzwiczki przez pociągnięcie.

Co robić, gdy...

Opróżnianie bębna...

...za pośrednictwem zaworu spustowego



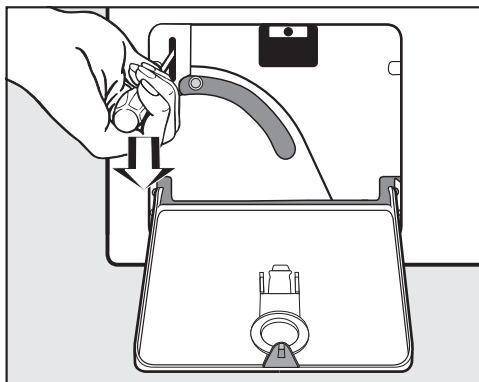
- Nacisnąć do dołu dźwignię odblokowywania awaryjnego i ją przytrzymać, aż nie będzie więcej wypływać woda.

Otwieranie drzwiczek

⚠ Niebezpieczeństwo zranień przez obracający się bęben.

Przy sięganiu do obracającego się jeszcze bębna zachodzi znaczne ryzyko odniesienia obrażeń.

Przed wyjęciem prania zawsze należy się upewnić, że bęben jest nieruchomy.



- Odblokować drzwiczki za pomocą śrubokręta.
- Otworzyć drzwiczki przez pociągnięcie.

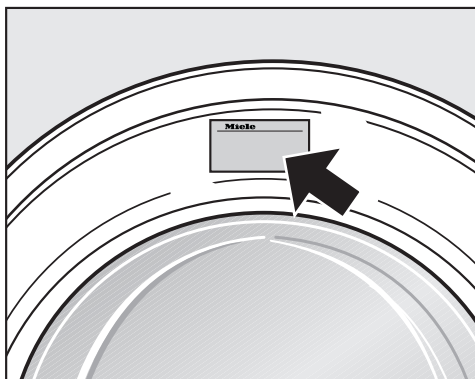
Kontakt w przypadku wystąpienia usterki

W razie wystąpienia usterek, których nie można usunąć samodzielnie, proszę powiadomić sprzedawcę Miele lub serwis Miele.

Dane kontaktowe serwisu Miele znajdują się na końcu tego dokumentu.

Serwis wymaga podania modelu i numeru fabrycznego urządzenia. Obie te informacje znajdują się na tabliczce znamionowej.

Tabliczkę znamionową można znaleźć nad szybą drzwiczek, gdy drzwiczki pralnicy zostaną otwarte:

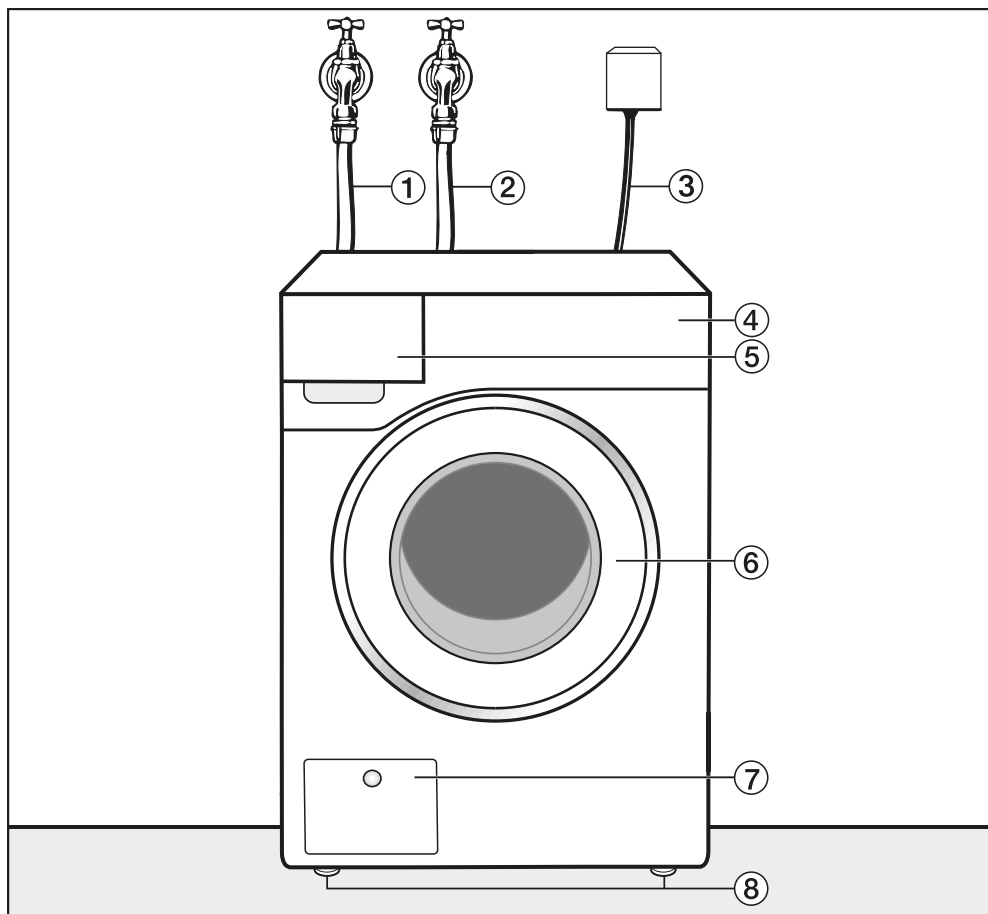


Wyposażenie dodatkowe

Wyposażenie dodatkowe dla tej pralnicy można nabyć w sklepach specjalistycznych lub w serwisie firmy Miele.

Instalacja

Widok z przodu



① Wąż dopływowy wody zimnej

② Wąż dopływowy wody ciepłej

③ Podłączenie elektryczne

④ Panel sterowania

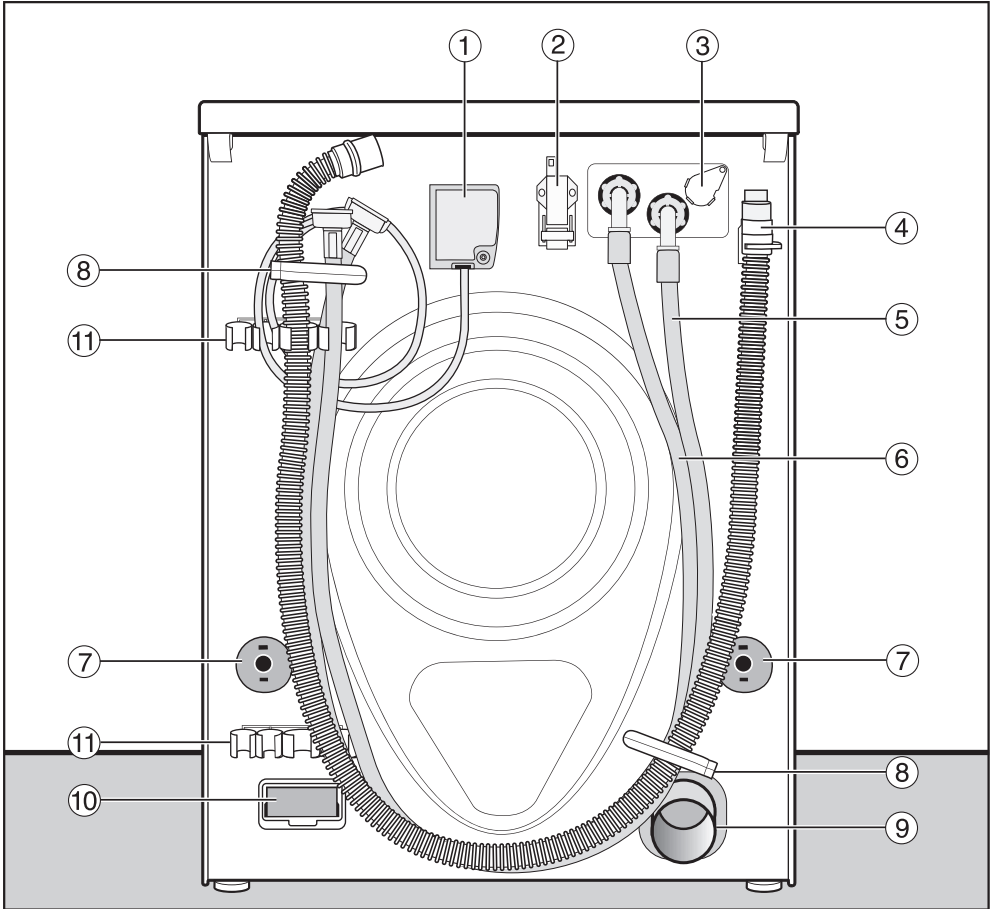
⑤ Szuflada na środki piorące

⑥ Drzwiczki

⑦ Klapka filtra odpływowego i pompy spustowej ew. zaworu spustowego i odblokowywania awaryjnego

⑧ Nóżki regulowane na wysokość

Widok z tyłu

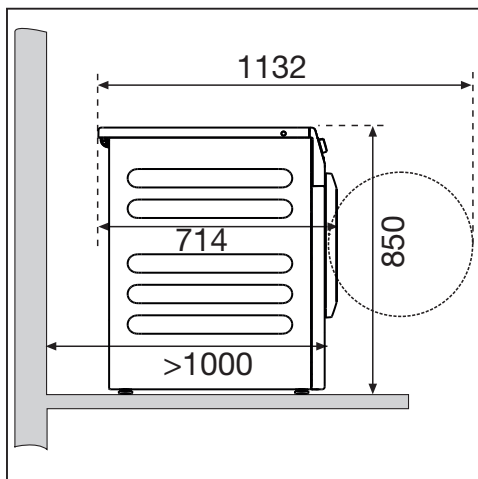


- | | |
|--|--|
| ① Podłączenie elektryczne | ⑦ Krążki zabezpieczające z drążkami transportowymi |
| ② Złącze dla komunikacji z zewnętrznymi urządzeniami | ⑧ Uchwyty transportowe węży |
| ③ Miejsce do podłączenia zewnętrznego dozowania | ⑨ Rura odpływowa (wariant z zaworem spustowym) |
| ④ Wąż odpływowy (wariant z pompą spustową) | ⑩ Wnęka modułowa (dla zewnętrznego modułu komunikacyjnego) |
| ⑤ Wąż dopływowy (zimna woda) | ⑪ Uchwyt na wyjęte zabezpieczenie transportowe |
| ⑥ Wąż dopływowy (ciepła woda), gdy zamontowany | |

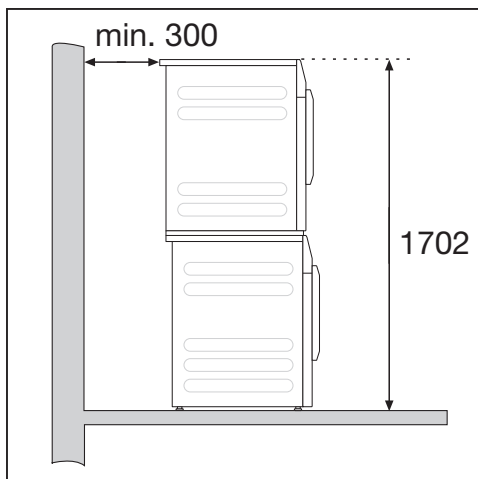
Instalacja

Sytuacje instalacyjne

Widok z boku



Ustawienie pralnicy z suszarką w słupku



Pralnica może zostać zestawiona z suszarką Miele w formie słupka. W tym celu wymagany jest zestaw połączeniowy (wyposażenie dodatkowe).

⚠ Ustawienie pralnicy z suszarką w słupku na cokole Miele jest niedozwolone.

Ustawienie na cokole

Pralnica może zostać ustawiona na cokole stalowym (podbudowa otwarta lub zamknięta, wyposażenie dodatkowe) lub na cokole betonowym.

⚠ Niebezpieczeństwo odniesienia zranień przez niezabezpieczoną pralnicę.

Przy ustawieniu na cokole istnieje niebezpieczeństwo, że pralnica przy wirowaniu może spaść z cokołu. Zabezpieczyć pralnicę za pomocą dostarczonych pałąków mocujących.

Wskazówki dotyczące ustawienia

Odstępy od ściany stanowią zalecenia w celu ułatwienia prac serwisowych. W przypadku ograniczonych warunków zabudowy urządzenie może również zostać dosunięte do ściany.

Ta pralnica nie jest przeznaczona do zabudowy podblatowej.

⚠ Uszkodzenia przez wnikającą wilgoć.

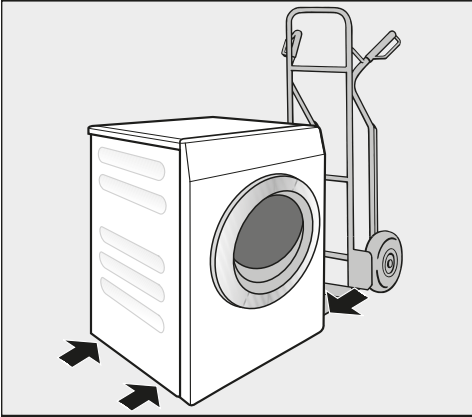
Wnikająca wilgoć może doprowadzić do uszkodzenia podzespołów elektrycznych.

Nie ustawiać urządzenia w bezpośrednim sąsiedztwie lub bezpośrednio nad otwartym odpływem podłogowym lub otwartą rynną ściekową.

Transport pralnicy na miejsce ustawienia

⚠ Niebezpieczeństwo zranień przez nieprawidłowy transport.
Gdy pralnica się przewróci, może spowodować zranienia i uszkodzenia.
Przy transporcie pralnicy należy zwrócić uwagę na jej stabilność.

Transport pralnicy za pomocą wózka przechyłnego



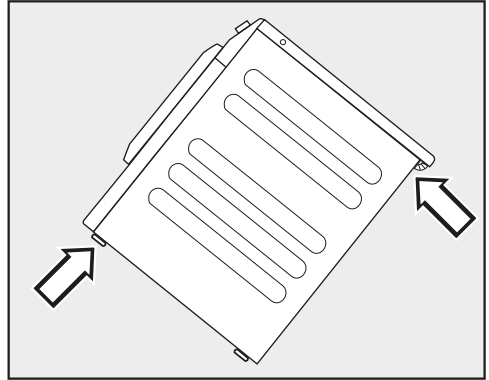
- Pralnicę należy transportować za pomocą wózka przechyłnego wyłącznie na prawym lub lewym boku.

⚠ Szkody przez nieprawidłowy transport.
Tylne lub przednie ścianki pralnicy mogą zostać uszkodzone przy transporcie za pomocą wózka przechyłnego.
Transportować pralnicę na wózku przechyłnym zawsze bokiem.

Przenoszenie pralnicy do miejsca ustawienia

Tyłny występ pokrywy dysponuje możliwością uchwycenia podczas transportu.

⚠ Niebezpieczeństwo zranień przez nie zamocowaną pokrywę.
Tylne mocowanie pokrywy może się stać łamliwe ze względu na czynniki zewnętrzne. Pokrywa może się odebrać przy przenoszeniu.
Sprawdzić wytrzymałość występu pokrywy przed przenoszeniem.



- Przenosić pralnicę za przednie nóżki urządzenia i tylny występ pokrywy.

Instalacja

Miejsce ustawienia

Najlepszym podłożem do ustawienia jest strop betonowy. Strop betonowy, w przeciwieństwie do stropów z belek drewnianych lub innych stropów o „miękkich” właściwościach, jest narażony w niewielkim stopniu na wibracje przy wirowaniu.

- Ustawić pralnicę poziomo i stabilnie.
- Nie ustawiać pralnicy na miękkich okładzinach podłogowych, ponieważ w przeciwnym razie pralnica będzie wibrować podczas wirowania.

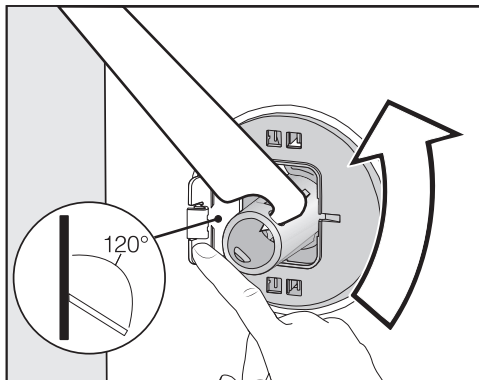
Przy ustawieniu na stropie z belek drewnianych:

- Ustawić pralnicę na płycie ze sklejki (przynajmniej 70 x 60 x 3 cm). Skręcić płytę w możliwie wielu punktach z belkami nośnymi, nie tylko z deskami podłogowymi.

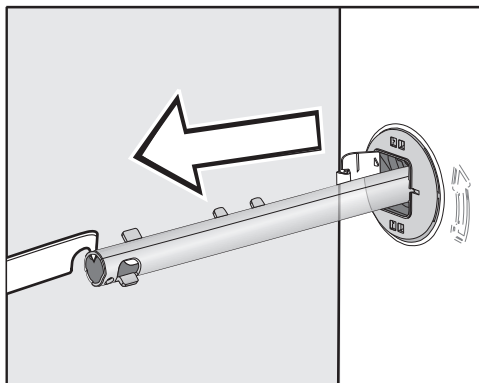
Wskazówka: Ustawić pralnicę w narożniku pomieszczenia. W narożniku stabilność stropu jest największa.

Usuwanie zabezpieczenia transportowego

Wymijowanie lewego drążka transportowego

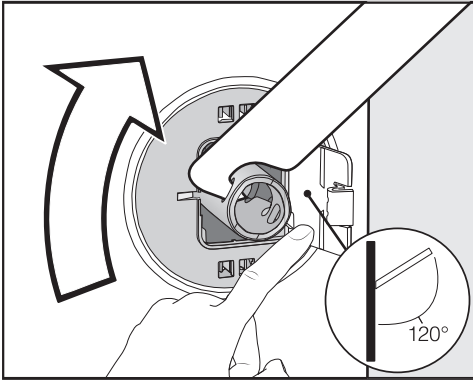


- Nacisnąć klapkę na zewnątrz i obrócić drążek transportowy o 90° za pomocą załączonego klucza płaskiego.

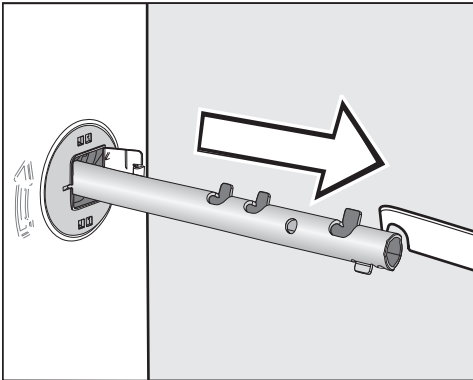


- Wyciągnąć drążek transportowy.

Wymównanie prawego drążka transportowego



- Nacisnąć klapkę na zewnątrz i obrócić drążek transportowy o 90° za pomocą załączonego klucza płaskiego.



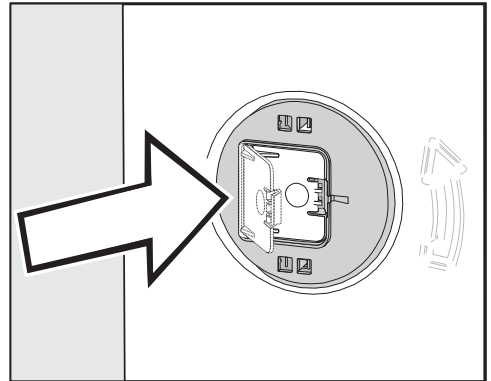
- Wyciągnąć drążek transportowy.

Zamykanie otworów

⚠ Niebezpieczeństwo zranień przez ostre krawędzie.

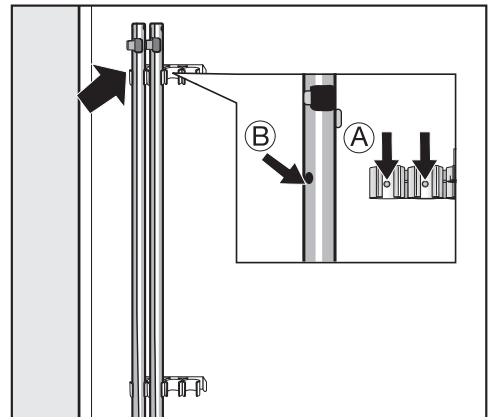
Przy sięganiu do niezasklepionych otworów istnieje niebezpieczeństwo odniesienia zranień.

Zaślepić otwory po wyjętym zabezpieczeniu transportowym.



- Docisnąć dobrze klapki aż do zatrzaśnięcia.

Mocowanie drążków transportowych



- Zamocować drążki transportowe na tylnej ścianie palnicy.

Instalacja

Wskazówka: Zwrócić uwagę na to, żeby otwory **B** zostały nałożone na wypustki **A**.

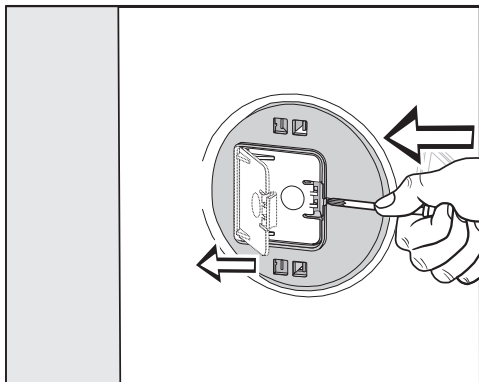
⚠ Szkody przez nieprawidłowy transport.

Przy transporcie bez zabezpieczenia transportowego pralka może zostać uszkodzona.

Zachować zabezpieczenie transportowe. Przed transportem pralki (np. przy przeprowadzce) należy z powrotem zamocować zabezpieczenie transportowe.

Montaż zabezpieczenia transportowego

Otwieranie kłapek



- Nacisnąć na zaczep za pomocą spiczastego przedmiotu, np. wąskiego śrubokręta.

Kłapka się otwiera.

Montowanie drążków transportowych

- Dokonać montażu w kolejności odwrotnej do demontażu.

Wskazówka: Unieść nieco bęben, żeby ułatwić wsunięcie drążków transportowych.

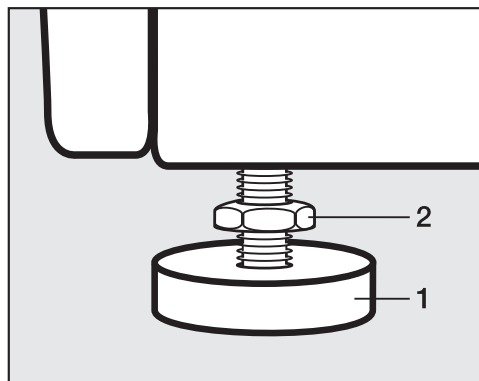
Wypoziomowanie pralki

Pralka musi stać pionowo i równo na wszystkich czterech nóżkach, aby zagwarantować jej bezusterkową pracę.

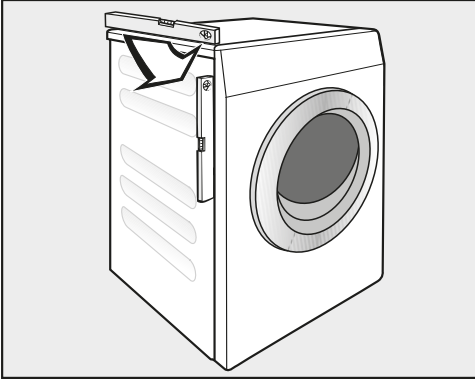
Nieprawidłowe ustawienie podnosi zużycie wody i energii, a pralka może się przemieszczać.

Wykręcanie i kontrolowanie nóżek

Wyrównywanie pralki następuje za pośrednictwem 4 wykręcanych nóżek. W stanie fabrycznym wszystkie nóżki są wykręcone do końca.



- Odkręcić nakrętkę kontrolującą **2** za pomocą załączonego klucza płaskiego w kierunku ruchu wskazówek zegara. Wykręcić nakrętkę kontrolującą **2** razem z nóżką **1**.



- Sprawdzić za pomocą poziomicy, czy pralnica jest wypoziomowana.
- Przytrzymać nóżkę **1** za pomocą szczypiec hydraulicznych. Dokręcić nakrętkę kontruującą **2** z powrotem do obudowy za pomocą załączonego klucza płaskiego.

⚠ Szkody przez nieprawidłowo ustawioną pralnicę.
W przypadku niezakontrowanych nóżek istnieje niebezpieczeństwo, że pralnica będzie się przesuwać. Dokręcić dobrze do obudowy wszystkie 4 nakrętki kontruujące. Sprawdzić także nóżki, które nie były wykręcane przy wyrównywaniu.

Pałak mocujący dla cokołu

Pałak mocujący zapobiega spadnięciu pracującej pralnicy z cokołu.

Mocowanie za pomocą pałaka mocującego jest przewidziane wyłącznie dla cokołu z betonu. Cokół musi być płaski i wypoziomowany. Podbudowa cokołu musi mieć wytrzymałość wystarczającą do zniesienia obciążeń fizycznych. Sprawdzić przed montażem, czy cokół spełnia wymagania dotyczące wymiarów minimalnych.

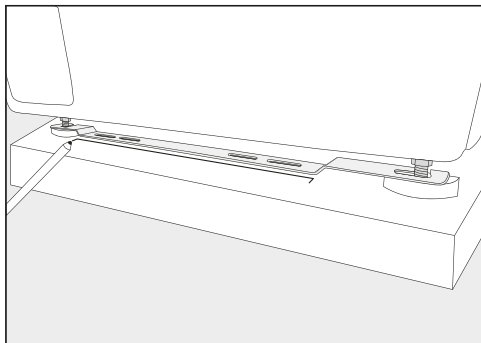
Wysokość: 6 cm
Szerokość: 60 cm
Głębokość: 65 cm

Pozycjonowanie pałaka mocującego

⚠ Niebezpieczeństwo zranień przez ostre krawędzie.
Pałak mocujący ma ostre krawędzie. Można się o nie pociąć.
Zachować ostrożność przy chwytaniu pałaka mocującego.
Przy instalacji pałaka mocującego zakładać rękawice ochronne.

Przednie nóżki urządzenia muszą być wykręcane przynajmniej na 3 mm. Pralnica musi być już wypoziomowana (patrz rozdział „Instalacja“, punkt „Wyrównywanie pralnicy“).

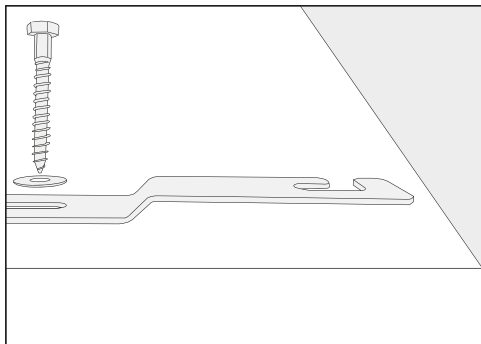
Instalacja



- Założyć pałąk mocujący na przednie nóżki urządzenia.
- Zaznaczyć ołówkiem pozycję przedniej krawędzi pałąka mocującego.
- Zdjąć pałąk mocujący z nóżek urządzenia.
- Przesunąć pralnicę ostrożnie, aż będzie wystarczająco dużo miejsca do zamontowania pałąka mocującego.

Montaż pałąka mocującego

- Ułożyć pałąk mocujący na cokole przy zaznaczeniu.
- Zaznaczyć pośrodku obu zewnętrznych podłużnych otworów po jednym punkcie do wywiercenia otworu.
- Wywiercić 2 otwory (8 mm) o głębokości ok. 55 mm.
- Włożyć kołki w wywiercone otwory.

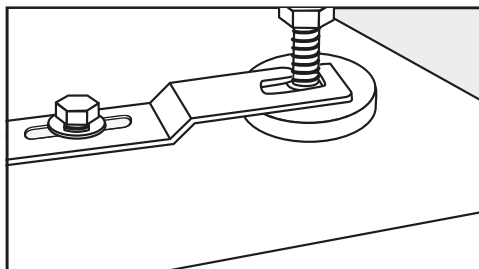


- Zamontować pałąk mocujący za pomocą śrub sześciokątnych i podkładek.

Nie dokręcać jeszcze mocno śrub, żeby pałąk mocujący dawał się przesunąć na boki.

Mocowanie pralnicy za pomocą pałąka mocującego

- Dosunąć pralnicę z powrotem do zamontowanego pałąka mocującego.



- Przełożyć nóżki urządzenia pomiędzy stopką i nakrętką kontrolującą przez otwory w pałąku mocującym.
- Przesunąć pałąk mocujący do oporu w prawo.
- Dokręcić mocno śruby sześciokątne za pomocą klucza płaskiego.

Pralnica jest zamocowana w pałąku mocującym.

Zewnętrzne urządzenia sterujące

Do podłączenia zewnętrznych urządzeń sterujących (np. urządzeń inkasujących lub sterowania obciążeniem) jest wymagany moduł dodatkowy „XCI-Box“.

System inkasujący

Pralnica może zostać wyposażona w system inkasujący (wyposażenie dodatkowe).

Wymagane przy tym przeprogramowanie może zostać dokonane wyłącznie przez serwis lub sprzedawcę firmy Miele.

Wymować regularnie monety lub żetony z urządzenia inkasującego.
W przeciwnym razie nastąpi zablokowanie urządzenia wrzutowego.

Instalacja


Przyłącza wodne

Tylko dla Niemiec

W celu ochrony wody pitnej, pomiędzy zaworem wody i węzłem dopływowym musi zostać zamontowane dołączone zabezpieczenie przeciwwrotne. Przy fachowo wykonanej instalacji domowej przewidziane tutaj przyłącza (np. zawór kątowy) są już wyposażone w to zabezpieczenie. Proszę się upewnić, że zawór przeciwwrotny występuje w Państwa instalacji domowej.

Przy zastosowaniu oddzielnego zabezpieczenia przeciwwrotnego należy przestrzegać następującej kolejności:

1. Zamocować zabezpieczenie przeciwwrotne na przyłączu wody.
2. Zamocować wąż doprowadzający wodę na zabezpieczeniu przeciwwrotnym.

 Zagrożenie zdrowia i szkody przez zanieczyszczoną wodę zasilającą.

Jakość wody zasilającej musi odpowiadać zaleceniom dla wody pitnej w kraju użytkowania pralki.

Zawsze podłączać pralkę do ujęcia wody pitnej.

Przyłącze wody zimnej

Ciśnienie dynamiczne musi wynosić co najmniej 100 kPa i nie może przekraczać 1000 kPa. Jeśli ciśnienie jest wyższe niż 1000 kPa, należy zainstalować ciśnieniowy zawór redukcyjny.

Do podłączenia wymagany jest zawór wodny z gwintem $\frac{3}{4}$ ". Jeśli brakuje takiego zaworu, wówczas pralka może zostać podłączona do instalacji wody pitnej wyłącznie przez uprawnionego instalatora.

Połączenie gwintowe znajduje się pod ciśnieniem wody w przyłączu. Proszę skontrolować, czy połączenie jest szczelne. Otworzyć powoli zawór z wodą. W razie potrzeby skorygować ułożenie uszczelki i samo połączenie gwintowe.

Wąż dopływowy dla wody zimnej nie nadaje się do podłączenia do wody ciepłej.

Przełączanie na tryb wody zimnej

Gdy pralka nie jest podłączona do wody ciepłej, ustawienia *Woda Pranie główne*, *Woda Pranie wstępne* i *Woda Płukanie* muszą zostać ustawione na $<20^\circ$ (patrz rozdział „Poziom administrator“).

- Odkręcić wąż ciepłej wody.
- Nakręcić dostarczoną zaślepkę.

Konserwacja

W przypadku wymiany należy stosować wyłącznie oryginalne węże Miele z wytrzymałością na rozerwanie 7000 kPa.

W celu ochrony zaworu doływowego w wolnym końcu węża doływowego i w króćcu doływowym znajdują się sitka.

Nie wolno usuwać żadnego z tych sittek.

Wyposażenie dodatkowe - przedłużenie węża

Jako wyposażenie dodatkowe w handlu specjalistycznym lub w serwisie Miele dostępne są węże o długości 2,5 lub 4,0 m.

Przyłącze wody ciepłej*

Temperatura ciepłej wody nie może przekraczać 70 °C.

Aby zużycie energii w trybie działania z ciepłą wodą było możliwie najniższe, pralnica powinna być podłączona do obiegowego przewodu ciepłej wody. Instalacje dedykowane (oddzielne przewody do źródła ciepłej wody) powodują, w przypadku przerw w użytkowaniu, stygnięcie wody znajdującej się w przewodzie. Do nagrzania kąpeli potrzeba wówczas więcej energii elektrycznej.

Dla przyłącza ciepłej wody obowiązuje takie same warunki jak dla przyłącza zimnej wody.

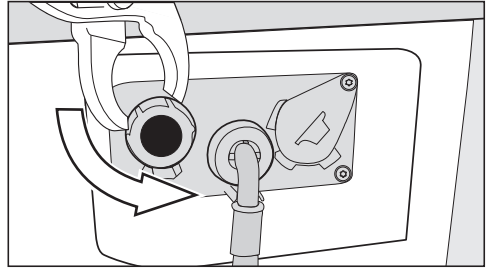
Wąż doływowy (ciepły - czerwone paski) podłącza się do zaworu wodnego.

Podłączenie pralnicy wyłącznie do przewodu z ciepłą wodą nie jest możliwe.

* w przypadku niektórych wersji urządzenia wąż ciepłej wody nie jest zamontowany.

Przełączanie na tryb działania z ciepłą wodą

Gdy pralnica ma być podłączona do wody ciepłej, ustawienia *Woda Pranie główne*, *Woda Pranie wstępne* i *Woda Płukanie* mogą zostać ustawione na ciepłą (patrz rozdział „Poziom administratora“).



- Odkręcić zaślepkę z zaworu ciepłej wody.
- Przykręcić wąż ciepłej wody.

Instalacja

Odptyw wody

Zawór spustowy

Opróżnianie urządzenia następuje przez motorycznie napędzany zawór spustowy. Za pomocą dostępnego w handlu króćca kąowego DN 70 można dokonać podłączenia do budowlanego odpływu podłogowego (wpust ściekowy z zabezpieczeniem przeciwzapachowym).

Pompa spustowa

Kąpiel piorąca jest odpompowywana przez pompę spustową o wysokości tłoczenia 1 m. Aby nie utrudniać odpływu wody, wąż musi być ułożony bez załamania. Na końcu węża można zaczepić kabłąk (wyposażenie dostarczone).

Możliwości odprowadzenia wody

1. Podłączenie do plastikowej rury kanalizacyjnej z mufą gumową (syfon nie jest bezwzględnie konieczny).
2. Podłączenie do umywalki za pomocą króćca plastikowego.
3. Odptyw do kratki ściekowej w podłodze.

W razie potrzeby wąż może zostać przedłużony do 5 m. Niezbędne akcesoria są do nabycia w handlu specjalistycznym lub w serwisie Miele.


Dla wysokości odpompowywania większych niż 1 m (wysokość pompowania maksymalnie do 1,6 m) w sklepach specjalistycznych lub w serwisie firmy Miele można nabyć zamienną pompę spustową.

Podłączenie elektryczne

Opis dotyczy pralnic z wtyczką i pralnic bez wtyczki sieciowej.

Dla pralnic z wtyczką obowiązują:

- Pralnica jest gotowa do podłączenia.
- Należy zawsze zagwarantować dostępność wtyczki, żeby istniała możliwość odłączenia pralnicy od zasilania.

 Szkoły przez nieprawidłowe napięcie przyłączeniowe.

Informacje dotyczące wartości znamionowych i odpowiedniego zabezpieczenia znajdują się na tabliczce znamionowej.


Proszę porównać dane na tabliczce znamionowej z parametrami sieci elektrycznej.

Podłączenie może nastąpić wyłącznie do instalacji elektrycznej wykonanej zgodnie z obowiązującymi normami.

Ze względów bezpieczeństwa nie należy stosować żadnych przedłużaczy lub gniazd wielokrotnych, żeby wykluczyć potencjalne źródło zagrożeń (np. zagrożenie pożarowe przez przegrzanie).

Jeśli zostało przewidziane podłączenie na stałe, instalacja powinna być wyposażona w urządzenie rozłączające wszystkie bieguny. Jako urządzenia rozłączające obowiązują ogólnie dostępne przełączniki z rozwarciem styków przynajmniej 3 mm. Należą tutaj przełączniki instalacyjne, bezpieczniki i styczniki (IEC/EN 60947). To podłączenie może zostać wykonane wyłącznie przez elektroinstalatora.

Połączenie wtykowe lub urządzenie rozłączające musi być dostępne w każdej chwili.

 Niebezpieczeństwo porażenia prądem.

Gdy pralnica jest odłączona od sieci, miejsce odłączenia musi być zabezpieczone przed przypadkowym ponownym włączeniem.

Proszę zatroszczyć się o to, żeby urządzenie rozłączające było zamykane lub miejsce rozłączenia powinno być przez cały czas pod kontrolą.

Nowa instalacja przyłączy, zmiany w instalacji lub kontrole przewodu ochronnego włącznie z ustaleniem właściwego zabezpieczenia mogą być podejmowane wyłącznie przez uprawnionych elektryków, ponieważ znają oni obowiązujące przepisy i szczególne wymagania lokalnych zakładów energetycznych.

Przestrzegać wskazówek na planie instalacyjnym, jeśli pralnica ma zostać przełączona na inny rodzaj napięcia. Przełączenie może być dokonane wyłącznie przez autoryzowanego specjalistę lub serwis firmy Miele.

Dane techniczne

Wysokość	850 mm
Szerokość	596 mm
Szerokość (dla urządzeń z pokrywą ze stali szlachetnej)	605 mm
Głębokość	714 mm
Głębokość przy otwartych drzwiczkach	1132 mm
Ciężar	ok. 100 kg
Maksymalne obciążenie podłoża w czasie pracy	3000 N
Zdolność załadunkowa	6,0 kg suchego prania
Napięcie zasilające	patrz tabliczka znamionowa z tyłu urządzenia
Moc przyłączeniowa	patrz tabliczka znamionowa z tyłu urządzenia
Zabezpieczenie	patrz tabliczka znamionowa z tyłu urządzenia
Poziom emisyjny ciśnienia akustycznego L_{pA} zgodnie z EN ISO 11204/11203	< 70 dB re 20 μ Pa
Ciśnienie dynamiczne minimalnie	100 kPa (1 bar)
Ciśnienie dynamiczne maksymalnie	1000 kPa (10 bar)
Długość węża dopływowego	1,55 m
Długość przewodu przyłączeniowego	1,80 m
Maksymalna wysokość odpompowywania (pompa spustowa)	1,00 m
Diody świetlne LED	klasa 1
Zastosowane normy bezpieczeństwa	wg EN 50571, EN 60335
Znaki certyfikacyjne	patrz tabliczka znamionowa
Zakres częstotliwości modułu WiFi	2,4000 GHz – 2,4835 GHz
Maksymalna moc nadawania modułu WiFi	< 100 mW

Deklaracja zgodności

Niniejszym Miele oświadcza, że ta pralka spełnia wymagania Dyrektywy 2014/53/WE.

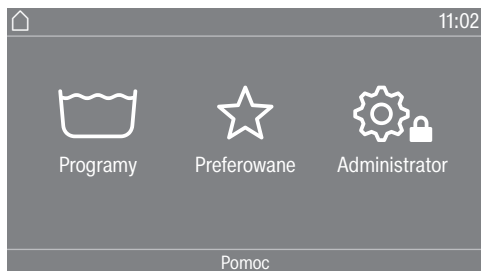
Pełny tekst deklaracji zgodności WE jest dostępny pod jednym z poniższych adresów internetowych:


- Produkty, Pobieranie, na stronie www.miele.pl
- Serwis, Materiały informacyjne, na stronie www.miele.pl/domestic/materialy-informacyjne-miele-385.htm przez podanie nazwy produktu lub numeru fabrycznego

Poziom administratora

Otwieranie poziomu administratora

- Włączyć pralnicę.



- Nacisnąć przycisk dotykowy Administrator .

Wyświetlacz przechodzi do menu Poziom administratora.

Dostęp poprzez kod

Poziom administratora musi zostać otwarty za pomocą kodu.

Kod brzmi **000** (ustawienie fabryczne).

Zmiana kodu

Kod dostępowy do poziomu administratora można zmienić, żeby zabezpieczyć pralnicę przed nieuprawnionym dostępem.

Jeśli kod nie będzie później znany, należy poinformować serwis. Serwis musi zresetować kod.

Zanotować nowy kod i zachować go w bezpiecznym miejscu.

Kończenie ustawień

- Nacisnąć przycisk dotykowy .

Wyświetlacz przełącza się o jeden poziom menu z powrotem.


- Nacisnąć przycisk dotykowy .

Wyświetlacz przechodzi do menu głównego.

Obsługa/Wskazania

Język


Wyświetlacz może operować w różnych językach. Poprzez podmenu Język można wybrać ustawiony na stałe język administracyjny.

Dla bieżącego programu język obsługi może zostać zmieniony za pomocą przycisku dotykowego .


Wybór języków

Wyświetlacz może pokazywać różne języki obsługi. Za pomocą tego ustawienia ustala się, w jaki sposób języki mają być wybierane.

międzynarodowy


Do wyboru jest 6 języków. Przycisk dotykowy  nie jest aktywny. Przestrzeżać ustawienia Ustalanie języków.

wybrane języki

Za pomocą przycisku dotykowego  może zostać wybrany jeden język. Do wyboru są wszystkie języki (ustawienie fabryczne).

Kolejność pierwszych 4 języków może się zmienić. W tym miejscu są pokazywane najczęściej wybierane języki.

standardowy język

Język obsługi nie może zostać zmieniony. Język obsługi odpowiada językowi administracyjnemu. Przycisk dotykowy  nie jest aktywny.

Ustalanie języków

Języki dla ustawienia Wybór języków międzynarodowy mogą zostać zmienione.

Można wybrać 6 języków. Do wyboru są wszystkie języki.

Jeśli do wyboru języków ma zostać dodany nowy język:

- Wybrać język, który ma zostać zastąpiony.

Wyświetlone zostają wszystkie dostępne języki.

- Wybrać i potwierdzić język, który powinien zastąpić wybrany wcześniej język.

Nowy język zostaje wyświetlony w miejscu, w którym został zastąpiony stary język.

Jasność wyświetlacza

Jasność wyświetlacza może zostać zmieniona. Ustawienie zależy od warunków oświetleniowych w otoczeniu urządzenia.

Ustawianie odbywa się na 10 poziomach.

Poziom administratora

Godzina

Po wybraniu formatu czasu można ustawić godzinę.

Format czasu

- 24-godz. (ustawienie fabryczne)
- 12-godz.
- Bez zegara

Ustawianie

- Teraz można ustawić godzinę.

Data

Po wybraniu formatu daty można ustawić datę.

Format daty

- DD.MM.YYYY
- YYYY.MM.DD
- MM.DD.YYYY

Data

- Teraz można ustawić datę.

Głośność

Głośność różnych sygnałów może zostać zmieniona.

- Dźwięk zakończenia
- Dźwięk przycisków
- Dźwięk powitalny

Dźwięk jest ustawiany na 7 poziomach i dodatkowo może zostać wyłączony.

- Dźwięk błędu

Dźwięk błędu może zostać włączony lub wyłączony.

Widoczność parametrów

Przy wybieraniu programu wyświetlane są różne parametry, jak temperatura, ilość obrotów, funkcje dodatkowe itd. Tutaj można ustalić, które parametry nie powinny być wyświetlane. Tych parametrów nie będzie można również więcej zmienić przy wybieraniu programu.

Ustawienie fabryczne: wszystkie parametry widoczne (zaznaczone na pomarańczowo)

Sortowanie dodatków

W ustawieniu Widoczność parametrów w dolnym wierszu jest wyświetlane Sort. "dodatków". Nacisnąć przycisk dotykowy, żeby zmienić kolejność funkcji dodatkowych (patrz rozdział „Poziom administrator”, punkt „Przyporządkowanie programów”).

Wyłączanie wskazań

W celu oszczędzania energii wyświetlacz jest wygaszany. Przycisk dotykowy *Start/Stop* miga powoli.

Zmiana tego ustawienia prowadzi do podwyższonego zużycia energii.

wył.

Brak wygaszania.

Wł. po 10 min, nie w bież. pr.

Wyświetlacz pozostaje włączony podczas trwania programu, gaśnie jednak w ciągu 10 minut po zakończeniu programu.

Logo po 10min nie w bież. pr.

Wyświetlacz pozostaje włączony podczas trwania programu. 10 minut po zakończeniu programu zostaje wyświetlone logo.

Wł. po 10 min

Wyświetlacz zostanie wygaszony po 10 minutach.

Wł. po 30 min, nie w bież. pr.

Wyświetlacz pozostaje włączony podczas trwania programu, gaśnie jednak w ciągu 30 minut po zakończeniu programu.

Logo po30min, nie w bież. pr.

Wyświetlacz pozostaje włączony podczas trwania programu. 30 minut po zakończeniu programu zostaje wyświetlone logo.

Wł. po 30 min

Wyświetlacz zostanie wygaszony po 30 minutach.

Wyłączanie urządzenia

W celu zaoszczędzenia energii pralnica wyłącza się automatycznie po zakończeniu programu lub w przypadku braku obsługi. Można to zmienić.

Zmiana tego ustawienia prowadzi do podwyższonego zużycia energii.

- bez wyłączenia
- wyłączenie po 15 minutach (ustawienie fabryczne)
- wyłączenie po 20 minutach
- wyłączenie po 30 minutach

Programow. startu

Wskazanie opóźnienia startu (timer) może zostać włączone lub wyłączone.

Ustawienie fabryczne: wł.

Pamięć

Po uruchomieniu programu pralnica zapamiętuje ostatnio wybrane ustawienia programu prania (temperatura, ilość obrotów i niektóre opcje).

Przy ponownym wybraniu programu prania pralnica wyświetla zapamiętane ustawienia.

Ustawienie fabryczne: wył.

Poziom administratora

Jednostki temperatury

Mogą Państwo wybrać jednostki wyświetlania temperatury.

Ustawienie fabryczne: °C/Celsjusz

Jednostki wagi

Mogą Państwo wybrać, czy ilość ładunku ma być wyświetlana w „kg” czy w „lbs”. Dodatkowo wskazanie może zostać wyłączone.

Ustawienie fabryczne: kg

Logo

Niektóre warianty urządzeń mają możliwość wgrania dodatkowego logo. Można wybrać, czy na wyświetlaczu ma być pokazywane logo „Miele Professional” czy inne logo.

Przy ustawieniu Sterowanie musi być wybrana opcja WS-logo.

Kod administr.

Istnieje możliwość zmiany kodu dostępu do poziomu administratora.

- Wprowadzić aktualny kod.
- Wprowadzić nowy kod.

Wybieranie programów

Sterowanie

Istnieje możliwość ustawienia, czy obsługa pralnicy powinna się odbywać w wariancie „salonu pralniczego”. Obsługa uproszczona odbywa się poprzez szybki wybór. Osoby obsługujące nie mogą zmieniać ustawionych wstępnie programów.

Wskazówka: Dokonać najpierw wszystkich koniecznych ustawień i zmian na pralnicy, zanim wybierze się jedną z poniższych opcji.

W przypadku wybrania opcji „WS-pojedyncze” lub „WS-logo” po zakończeniu menu *Poziom administratora* nie można więcej otworzyć menu administratora poprzez wyświetlacz. W celu zmiany dalszych ustawień należy postępować zgodnie z poniższym opisem.

Otwieranie poziomu administratora (wariant salonu pralniczego)

- Włączyć pralnicę i otworzyć drzwiczki pralnicy.
- ① Nacisnąć przycisk dotykowy *Start/Stop* i przytrzymać go naciśniętym podczas wykonywania kroków ②-③.
- ② Zamknąć drzwiczki pralnicy.
- ③ Poczekać, aż migający przycisk dotykowy *Start/Stop* zacznie się świecić stale.
- ④ Puścić przycisk dotykowy *Start/Stop*, gdy przycisk dotykowy *Start/Stop* zacznie się świecić stale.

Opcje sterowania

Standard (ustawienie fabryczne).

Wszystkie funkcje i programy mogą zostać wyświetlone.

WS-poj.

Do wyboru jest do 12 programów.

W ustawieniu Programy preferowane można ustalić, które programy mają być oferowane.

WS-logo

Do wyboru jest do 12 programów.

W ustawieniu Programy preferowane można ustalić, które programy mają być oferowane.

Zewnętrzny wybór programu

Wybór programu następuje za pomocą modułu komunikacyjnego, np. poprzez zewnętrzny terminal.

Pakiety programowe

Wybór programów może zostać rozszerzony przez aktywację pojedynczych programów z pakietów programowych dla grup docelowych.

Wybrane programy (zaznaczone na pomarańczowo) z pakietów programowych zostaną pokazane na wyświetlaczu przy wybieraniu programu.

Programy preferowane

Istnieje możliwość zapamiętania nawet 12 indywidualnie dostosowanych programów piorących jako preferowane.

Zapamiętane programy zostaną pokazane na wyświetlaczu w menu *Preferowane*.

W wariantach sterowania WS-poj. i WS-logo do wyboru są wszystkie programy z listy preferowanych.

Warianty sterowania ustala się w punkcie Sterowanie.

Wskazówka: Do każdego programu można przyporządkować oddzielny kolor. W tym celu w menu Przyp. kolor. programu musi być wybrane ustawienie *wł.*

Zmiana programów preferowanych

- Wybrać program, który ma zostać zmieniony lub zamieniony.
- Nacisnąć symbol programu lub ustawienie do zmiany.

Otwiera się kolejne menu, w którym można wybrać nowy program lub zmienić parametry.

- Nacisnąć przycisk dotykowy Zapamiętaj.

Wybór zostaje uaktywniony.

Zmniejszenie ilości programów preferowanych

Ilość programów preferowanych można zmniejszyć, „dezaktywując“ pojedyncze programy.

- Wybrać program, który ma zostać zdezaktywowany.
- Potwierdzić program.
- Zamiast programu wybrać z listy wyboru <pusty>.

Poziom administratora

Wybór w menu ☆ Preferowane i wybór w wariantach sterowania WS-poj. i WS-logo zostaje zmniejszony.

Po dezaktywacji programu w zamian wyświetlane jest ∅ <pusty>. Program można w każdej chwili z powrotem dodać.

Ilość programów preferowanych można zmniejszyć nawet do 0, „dezaktywując“ wszystkie programy. W takim przypadku wybór ☆ Preferowane nie będzie więcej wyświetlany w menu głównym.

Nie zmniejszać ilości programów preferowanych do 0, jeśli na koniec będzie miał zostać ustawiony wariant sterowania WS-poj. lub WS-logo.

Zmiana kolejności programów preferowanych

Kolejność programów preferowanych można zmienić, przesuując programy.

- Nacisnąć program, który ma zostać przesunięty.

Wybrany program uzyskuje pomarańczową obwódkę.

- Przytrzymać palec na programie.
- Przesunąć program na żądaną pozycję.

Programy specjalne

Można zestawić indywidualnie 5 programów specjalnych i zapamiętać je jako własne programy prania o dowolnych nazwach.

Wcześniej programy własne muszą zostać uaktywnione w ustawieniu *Pakiety programowe*.

Wprowadzić nazwy swoich programów specjalnych i ich ustawienia podstawowe w tabeli „Programy specjalne“ w rozdziale „Przegląd programów“.

- Temperatura: Temperaturę można ustawić na kilku poziomach od zimnej do 90 °C.
- Blok prania: Można wybrać jeden lub kilka bloków prania.
- Ilość obrotów: Ilość obrotów wirowania wybiera się stopniowo od 0 do 1400 obr/min.

Przyporządk. programów

Programy mogą być przesuwane w ramach listy programów i listy programów preferowanych.

Ustawienie fabryczne: wył.

Przesuwanie programów

- Nacisnąć przycisk dotykowy programu, który ma zostać przesunięty.
- Przytrzymać przycisk dotykowy naciśnięty, aż zmieni się ramka.
- Przesunąć program na żądaną pozycję.

Przyp. kolor. programu

Do programu preferowanego można przyporządkować kolor. Program preferowany otrzymuje kolorową ramkę na liście programów preferowanych, której kolor można wybrać.

Ustawienie fabryczne: wł.

Higiena

Program Higiena urządzenia jest wyświetlany na liście programów specjalnych.

Gdy został zastosowany program o temperaturze niższej niż 60 °C, na wyświetlaczu pojawia się wezwanie do uruchomienia programu Higiena urządzenia.

Ustawienie fabryczne: wł.

Kod Ekspert

Aby przerwać program dezynfekujący, należy wprowadzić kod. Kod można zmienić.

Kod brzmi: 0 0 0

Gdy kod zostanie zmieniony, proszę zanotować nowy kod.

Technika procesowa

Bez zagnieć

Ochrona przed zagniataniem redukuje tworzenie zagnieć po zakończeniu programu. Bęben porusza się jeszcze nawet do 30 minut po zakończeniu programu.

Drzwiczki pralnicy mogą zostać otwarte w każdej chwili.

Ustawienie fabryczne: wł.

Poziom Gotow./Kolor.

W programie *Tkaniny do gotowania/kolorowe* może zostać podniesiony poziom wody dla prania głównego.

- + 0 mmWS (ustawienie fabryczne)
- + 10 mmWS
- + 20 mmWS
- + 30 mmWS

Poziom Tk. delikatne

W programie *Tkaniny delikatne* można podwyższyć poziom wody dla prania głównego.

- + 0 mmWS (ustawienie fabryczne)
- + 10 mmWS
- + 20 mmWS
- + 30 mmWS

Poziom administratora

Temp. Pr.wst. Got./kol.

W programie *Tkaniny do gotowania/kolorowe* można wybrać temperaturę dla prania wstępnego.

- 30 °C (ustawienie fabryczne)
- 35 °C
- 40 °C
- 45 °C

Czas prania

Pranie wstępne Tkaniny do gotowania/kolorowe

W programie *Tkaniny do gotowania/kolorowe* można przedłużyć czas prania dla prania głównego.

- + 0 min (ustawienie fabryczne)
- + 6 min
- + 9 min
- + 12 min

Tk. do got./kolor.

W programie *Tkaniny do gotowania/kolorowe* można przedłużyć czas prania dla prania głównego.

- + 0 min (ustawienie fabryczne)
- + 10 min
- + 20 min
- + 30 min
- + 40 min

Tkaniny delikatne

W programie *Tkaniny delikatne* można przedłużyć czas prania dla prania głównego.

- + 0 min (ustawienie fabryczne)
- + 5 min
- + 10 min
- + 15 min
- + 20 min

Pł. wstępne Got./Kolor.

W programie *Tkaniny do gotowania/kolorowe* można uaktywnić płukanie wstępne.

Ustawienie fabryczne: wył.

Płuk. wst. Tk. delikatne

W programie *Tkaniny delikatne* można uaktywnić płukanie wstępne.

Ustawienie fabryczne: wył.

Pr. wst. Got./Kol./Tk. del.

W programach *Tkaniny do gotowania/kolorowe* i *Tkaniny delikatne* można wybrać, czy pranie wstępne ma być włączone na stałe czy możliwe do wybrania przy wybieraniu programu.

Ustawienie fabryczne: Wybór w menu

Płukania Got./Kolor.

W programie *Tkaniny do gotowania/kolorowe* można zmienić ilość cykli płukania.

- 1 cykl płukania
- 2 cykle płukania (ustawienie fabryczne)
- 3 cykle płukania
- 4 cykle płukania
- 5 cykli płukania

Płukania Tk. delik.

W programie *Tkaniny delikatne* można zmienić ilość cykli płukania.

- 2 cykle płukania (ustawienie fabryczne)
- 3 cykle płukania
- 4 cykle płukania

Płukanie dezynfekujące

W programach dezynfekujących o temperaturze wyboru przynajmniej 60°C można uaktywnić dodatkowe cykle płukania.

Płukanie odbywa się gorącą wodą. Czas trwania programu ulega przedłużeniu.

Na koniec programu pranie może wydawać się gorące.
Proszę zachować ostrożność przy odbieraniu prania.

Ustawienie fabryczne: wył.

Automatyka wagowa

Pralnica dysponuje automatyką wagową. Stany wody i czasy trwania programów w niektórych programach są dopasowywane do ilości ładunku.

Przy wyłączonej automatyce wagowej przebieg programu odbywa się zawsze jak przy pełnym załadunku.

Ustawienie fabryczne: wł.

Sterowane zużycie energii

W programach *Tkaniny do gotowania*, *Tkaniny kolorowe* i *Tkaniny delikatne* optymalne zużycie energii jest zagwarantowane, gdy włączona jest ta opcja.

Ustawienie fabryczne: wł.

Serwis

Czyszczenie pompy spust.

Zostaje wyświetlone powiadomienie, że musi zostać wyczyszczony filtr pompy spustowej.

Komunikat ze wskazówką jest wyświetlany co 500 godzin roboczych.

Komunikat pojawia się na koniec programu.

Ustawienie fabryczne: wył.

Poziom administratora

Okres serwisowy

Na wyświetlaczu może zostać wyświetlona informacja serwisowa. Można przy tym ustawić datę lub ilość godzin roboczych.

Do wyboru są nawet 3 komunikaty z indywidualnym tekstem.

Indywidualnie wybrany tekst komunikatu jest pokazywany na koniec programu i może zostać wygaszony za pomocą *OK*. Na koniec następnego programu ten sam tekst komunikatu pojawia się ponownie.

Ustawienia

Tutaj ustawia się okres czasu (uzależniony od ilości godzin lub daty), po jakim powinien zostać wyświetlony tekst komunikatu.

- Ustawienie fabryczne: wył.
- po czasie
Tutaj można wybrać okres od 1–9999 godzin.
- po dacie
Tutaj można ustawić datę.

Tekst komunikatu

Tutaj można wprowadzić swój indywidualny tekst komunikatu dla zaplanowanych prac serwisowych.

Resetowanie wskazań

Tekst komunikatu jest wyświetlany dołąd, aż wskazanie zostanie zresetowane na stałe. Tekst komunikatu pojawi się wówczas dopiero po osiągnięciu następnego okresu.

Aplikacje zewnętrzne

Czujnik opróżnienia

Podłączenie zewnętrznego sprzętu odbywa się poprzez XCI-Box Miele.

Kontakty lanc ssących umożliwiają sprawdzenie, czy zewnętrzne zbiorniki płynnych środków piorących są puste. Przy pustych zbiornikach pojawia się komunikat na wyświetlaczu.

- wył. (ustawienie fabryczne)
- kontakt zwierny
Lance ssące mają kontakt zwierny.
- kontakt rozwierny
Lance ssące mają kontakt rozwierny.

Automat. dozowanie

Można uaktywnić automatyczne dozowanie przez zewnętrzny system dozujący.

Ustawienie fabryczne: wył.

Wartość regulacyjna Dozowanie 1–6

Aby móc reagować na tolerancje pojawiające się w trakcie użytkowania w systemie pomp, można skorygować wielkość dozowania (ml/min) dla pomp.

Wartość kalibracyjna może zostać zredukowana w 3 stopniach lub podwyższona w 3 stopniach.

Wartość kalibracyjna, odpowiednio do wybranego stopnia, zostaje zwiększona lub zmniejszona 1-krotnie, 2-krotnie lub 3-krotnie o wartość regulacyjną.

Wartość kalibracyjna i wartość regulacyjna muszą zostać wprowadzone przez serwis do danych pomp dozujących.

Licznik wcz. ostrzegania

Podłączenie zewnętrznego sprzętu odbywa się poprzez XCI-Box Miele.

Wewnętrzny licznik informuje, że jeden z zewnętrznych zbiorników dozujących będzie wkrótce pusty. Odpowiedni licznik musi następnie zostać zresetowany.

Sygnal obciąż. szczytowego

Podłączenie zewnętrznego sprzętu odbywa się poprzez XCI-Box Miele.

Funkcja obciążenia szczytowego umożliwia włączenie pralnicy w system zarządzania energią. Gdy zostanie zarejestrowany sygnał, grzanie pralnicy jest chwilowo wyłączane.

Pralnica może być użytkowana z instalacją obciążenia szczytowego wyłącznie w przypadku podłączenia poprzez XCI-Box Miele.

- Bez funkcji (ustawienie fabryczne)

- Obciążenie szczytowe z 230 V
- Obciążenie szczytowe z 0 V
- Moduł KOM

Unikanie obciąż. szczyt.

Obciążenie szczytowe może zostać pominięte w programach dezynfekujących. Gdy zostanie zarejestrowany sygnał, grzanie pralnicy nie jest wyłączane.

Ustawienie fabryczne: wył.

Wybór modułu KOM

Ta pralnica jest wyposażona w zintegrowany moduł WiFi. Pralnica może jednak zostać również wyposażona w moduł zewnętrzny.

- wył.
- moduł wewnętrzny (ustawienie fabryczne)

Używany jest wewnętrzny moduł WiFi.

- moduł zewnętrzny

Do wnęki modułowej jest wsunięty moduł XKM lub moduł RS232.

Poziom administratora

Dostępność produktów cyfrowych Miele

Możliwość korzystania z produktów cyfrowych Miele zależy od dostępności usług w Państwie kraju.

Nie wszystkie usługi są dostępne w każdym kraju.

Informacje o dostępności można uzyskać na stronie internetowej www.miele.com.

WiFi

Sterowanie połączeniami sieciowymi pralnicy.

- Konfiguracja

Ten komunikat jest wyświetlany tylko wtedy, gdy pralnica nie została jeszcze połączona z siecią WiFi.

- Dezaktywacja (widoczne, gdy sieć jest uaktywniona)

Sieć pozostaje skonfigurowana, funkcja WiFi zostaje wyłączona.

- Aktywacja (widoczne, gdy sieć jest dezaktywowana)

Funkcja WiFi zostaje z powrotem włączona.

- Stan połączenia (widoczne, gdy sieć jest uaktywniona)

– Jakość odbioru sygnału WiFi

– Nazwa sieci

– Adres IP

- Nowa konfiguracja (pokazywane, gdy skonfigurowane)

Resetuje logowanie WiFi (sieć), żeby natychmiast przeprowadzić nową konfigurację.

- Resetowanie (pokazywane, gdy skonfigurowane)

Sieć nie jest więcej skonfigurowana. Aby znowu korzystać z sieci, musi zostać przeprowadzone ponowne tworzenie połączenia.

– WiFi zostaje wyłączone

– Połączenie z siecią WiFi zostaje przywrócone do ustawień fabrycznych

Konfiguracja WiFi

Możliwe są 2 metody połączenia.

WPS

- Uaktywnić funkcję „WPS“ na routerze w ciągu 2 minut.

Wskazówka: Jeśli połączenie nie zostanie dokonane przed upływem odliczanego czasu, trzeba będzie powtórzyć postępowanie.

Soft-AP

- Uaktywnić funkcję za pomocą aplikacji Miele na urządzeniu mobilnym (np. smartfonie) w ciągu 10 minut.

Wskazówka: Aplikacja przeprowadzi Państwa przez dalsze kroki.

Czas sieciowy

Data i godzina mogą być synchronizowane przez sieć.

- wył.

Data i godzina nie będą synchronizowane przez sieć.

- jako master

Urządzenie znajduje się w sieci bez połączenia internetowego. Urządzenie jest zadeklarowane jako master i wysyła dane do urządzeń *slave*.

- jako slave

Urządzenie znajduje się w sieci z połączeniem internetowym. Wszystkie urządzenia zostaną ustawione na *slave*. Dane będą synchronizowane przez internet.

Remote

Wybór programu następuje na zewnętrznym terminalu.

Ustawienie fabryczne: wł.

Zdalna aktualizacja (RemoteUpdate)

Oprogramowanie pralnicy może zostać zaktualizowane za pomocą funkcję Zdalna aktualizacja (RemoteUpdate).

Ustawienie fabryczne: wł.

Jeśli aktualizacja RemoteUpdate nie zostanie zainstalowana, pralnicy można używać tak jak zwykle. Miele zaleca jednak instalację aktualizacji RemoteUpdate.

Aktywacja

Punkt menu RemoteUpdate jest wyświetlany i możliwy do wybrania tylko wtedy, gdy pralnica jest połączona z siecią WiFi.

Niektóre aktualizacje oprogramowania mogą zostać przeprowadzone wyłącznie przez serwis Miele.

Przebieg aktualizacji RemoteUpdate

Gdy dla Państwa pralnicy będzie dostępna aktualizacja RemoteUpdate, zostanie ona pokazana w otwartym poziomie administratora.

Można wówczas wybrać, czy aktualizacja RemoteUpdate ma zostać uruchomiona natychmiast, czy też w późniejszym terminie. W przypadku wybrania opcji „uruchomić później” pojawia się prośba o ponowne włączenie pralnicy.

Aktualizacja RemoteUpdate może potrwać kilka minut.

Przy aktualizacjach RemoteUpdate należy zwrócić uwagę na następujące zasady:

- Dopóki nie pojawi się żaden komunikat, nie jest dostępna żadna aktualizacja RemoteUpdate.
- Nie można wycofać aktualizacji zainstalowanej przez RemoteUpdate.
- Nie wyłączać pralnicy podczas aktualizacji RemoteUpdate. W przeciwnym razie aktualizacja RemoteUpdate zostanie przerwana i nie będzie zainstalowana.

Poziom administratora

SmartGrid

Ustawienie SmartGrid jest widoczne tylko wtedy, gdy sieć WiFi jest skonfigurowana i uaktywniona. Za pomocą tej funkcji można automatycznie uruchomić pralnicę, gdy taryfa elektryczna dostawcy prądu jest szczególnie korzystna.

Gdy uaktywniono SmartGrid, przycisk dotykowy Timer ma nową funkcję. Poprzez przycisk dotykowy „Timer“ ustawia się SmartStart. Pralnica może wówczas zostać uruchomiona w ustawionym przedziale czasowym przez sygnał wysłany przez Państwa dostawcę prądu. Jeśli do czasu najpóźniejszego możliwego momentu startu nie zostanie wysłany przez dostawcę prądu żaden sygnał startowy, pralnica uruchomi się automatycznie.

Ustawienie fabryczne: wyl.

Parametry urządzenia

Schładzanie kąpiel

Na koniec prania głównego pralnica pobiera do bębna dodatkową wodę, żeby schłodzić kąpiel piorącą.

Schładzanie kąpiel jest przeprowadzane w przypadku wybrania programu o temperaturze wyboru 70 °C i wyższej.

Schładzanie kąpiel powinno zostać uaktywnione:

- przy zawieszeniu węża odpływowego w umywalce lub zlewie, żeby uniknąć ryzyka odniesienia oparzeń.
- w budynkach, w których rury kanalizacyjne nie odpowiadają normie DIN 1986.

Ustawienie fabryczne: wyl.

Dopływ wody

Pranie wstępne

Można wybrać rodzaj wody dla prania wstępnego.

- zimna

Do prania wstępnego będzie pobierana wyłącznie zimna woda.

- ciepła

Do prania wstępnego będzie dodatkowo pobierana ciepła woda.

Pobieranie ciepłej wody jest dozwolone wyłącznie w przypadku wybrania temperatury prania przekraczającej 30 °C.

Pranie główne

Można wybrać rodzaj wody dla prania głównego.

- zimna

Do prania głównego będzie pobierana wyłącznie zimna woda.

- ciepła

Do prania głównego będzie dodatkowo pobierana ciepła woda.

Pobieranie ciepłej wody jest dozwolone wyłącznie w przypadku wybrania temperatury prania przekraczającej 30 °C.

Jeśli pralnica nie jest podłączona do ciepłej wody, czasy trwania programów ulegają przedłużeniu i różnią się od pokazywanego czasu pozostałego.

Pierwsze płukanie

W niektórych programach może zostać wybrany rodzaj wody dla pierwszego płukania.

- zimna (ustawienie fabryczne)

Do pierwszego płukania jest pobierana wyłącznie zimna woda.

- ciepła

Do pierwszego płukania jest dodatkowo pobierana ciepła woda.

Ostatnie płukanie

W niektórych programach może zostać wybrany rodzaj wody dla ostatniego płukania.

- zimna (ustawienie fabryczne)

Do ostatniego płukania jest pobierana wyłącznie zimna woda.

- ciepła

Do ostatniego płukania jest pobierana dodatkowo ciepła woda (jest to możliwe tylko w programach o temperaturze wyboru przynajmniej 60 °C).

Poziom administratora

Obniżenie temperatury

Aby uniknąć przedwczesnego wrzenia kąpieli piorącej na dużych wysokościach, można obniżyć temperaturę kąpieli piorącej.

Ustawienie fabryczne: Wył.

Obniżone ciśn. wody

Przy ciśnieniu wody poniżej 100 kPa (1 bar) pralka przerywa program z komunikatem błędu Sprawdzić dopływ wody.

Jeśli nie można podwyższyć ciśnienia wody w instalacji, uaktywnienie ustawienia Obniżone ciśn. wody zapobiegnie przerwaniu programu.

Ustawienie fabryczne: nie

CapDosing

Można wybrać, czy CapDosing ma być pokazywane w ustawieniach programu.

Ustawienie fabryczne: wł.

Informacje prawne

Licencje open source

Tutaj można zapoznać się z informacjami.

Prawa autorskie i licencje dla oprogramowania do obsługi i sterowania

Do obsługi i sterowania maszyną Miele używa oprogramowania własnego lub oprogramowania innych producentów, które nie jest objęte tzw. licencją open source. Oprogramowanie i jego elementy są chronione prawem autorskim.

W związku z tym należy respektować prawa autorskie Miele i osób trzecich.

Ponadto niniejsza maszyna zawiera również elementy oprogramowania objęte licencją open source. Informacje dotyczące elementów objętych licencją open source, adnotacje o prawach autorskich, kopie każdorazowo obowiązujących warunków licencyjnych i ewentualnie inne informacje dostępne są w menu maszyny w punkcie Ustawienia | Parametry maszyny | Informacje prawne | Licencje open source. Podane tam warunki odpowiedzialności i gwarancji obowiązujące w ramach licencji open source mają zastosowanie wyłącznie w stosunku do odpowiedzialnych podmiotów uprawnionych.

Urządzenie inkasujące

Do podłączenia urządzenia inkasującego wymagane jest wyposażenie XCI-AD lub XCI-Box.

W razie potrzeby późniejszej zmiany proszę zasięgnąć informacji w serwisie Miele.

Ustawienia dla urządzenia inkasującego

Urządzenie inkasujące powinno być podłączone.

- Brak urządzenia inkasującego
Poniższe ustawienia zostaną pominięte i pierwsze uruchomienie może zostać zakończone.
- Tryb programowy
Praca odbywa się z urządzeniem wrzutowym: Osoba obsługująca kupuje program.
- Tryb czasowy
Praca odbywa się z licznikiem czasu na monety: Osoba obsługująca kupuje program sterowany czasem.
- Tryb czasowy z licznikiem impulsów
Dla urządzeń inkasujących, w których każde wrzucenie monety może zwiększyć czas korzystania.
- Moduł KOM
Praca odbywa się ze sterowaniem centralnym.

Zewn. blokada programu

Sterowanie oferuje możliwość blokowania programów. Blokada następuje przez system zewnętrzny za pośrednictwem złącza KOM.

Ustawienie fabryczne: wył.

Blok. urządz. inkasującego

Aby zapobiec manipulacjom, w trybie programowym może zostać ustawiona blokada programu. Gdy drzwiczki pralnicy są otwarte, po skutecznym zablokowaniu nastąpi przerwanie programu z utratą monety.

Aby umożliwić dołożenie prania, można zmienić moment uaktywnienia blokady.

- wył.
- natychmiast po starcie programu
- 1 minutę po starcie programu
- 2 minuty po starcie programu
- 3 minuty po starcie programu (ustawienie fabryczne)
- 4 minuty po starcie programu
- 5 minut po starcie programu

Poziom administratora

Przerywanie programu

Bieżący program może zostać przerywany pomimo blokady.

- Wł., bez kodu (ustawienie fabryczne)
- Wł., z kodem
(kod z ustawienia Kod Ekspert)
- Bez przerywania

Sygnał zwrot. na urz. inkas.

Ustawienie sygnału zwrotnego urządzenia wrzutowego.

- Ustawienie fabryczne: wył.
- Zakończenie programu
Sygnał zwrotny następuje na koniec programu.
- Puszczanie przycisku start
Sygnał zwrotny następuje po puszczeniu przycisku start.
- Start i koniec programu
Sygnał zwrotny następuje przy starcie programu i na koniec programu.
- Program trwa
Sygnał zwrotny następuje stale od startu programu do końca programu.

Darmowe programy

W trybie monetowym można ustalić, z których programów można korzystać bezpłatnie.

Ustawienie fabryczne: wył.

Kasowanie sygnału zapł.

„Sygnał płatności“ w urządzeniu wrzutowym może pozostać zachowany do czasu zakończenia programu lub odrzucony po 5 minutach bez uruchomienia programu.

Ustawienie fabryczne: wył.

Czas zwłoki

Można ustawić czas zwłoki dla sygnału płatności.

- krótki
Dla urządzeń inkasujących (ustawienie fabryczne).
- długi
Dla centralnego sterowania.

Miele Sp. z o.o.
ul. Czerniakowska 87A
00-718 Warszawa
Tel. 22 335 00 00
www.miele.pl



Miele & Cie. KG
Carl-Miele-Straße 29, 33332 Gütersloh, Niemcy

PWM 906

pl-PL

M.-Nr 12 715 590 / 00