

**Miele**

Installationsplan  
**Ablufttrockner**



PDR 908 EL

Lesen Sie **unbedingt** die Gebrauchs- und Installationsanweisung vor  
Aufstellung - Installation - Inbetriebnahme.  
Dadurch schützen Sie sich und vermeiden Schäden an Ihrem Gerät.

de-DE

11 151 810/07

---

**Deutschland:**

Miele & Cie. KG  
Vertriebsgesellschaft Deutschland  
Geschäftsbereich Professional  
Carl-Miele-Straße 29  
33332 Gütersloh  
Telefon: 0 800 22 44 644  
Telefax: 0 800 33 55 533  
Miele im Internet: [www.miele.de/professional](http://www.miele.de/professional)

**Österreich:**

Miele Gesellschaft m.b.H.  
Mielestraße 1  
5071 Wals bei Salzburg  
Verkauf: Telefon 050 800 420 - Telefax 050 800 81 429  
E-Mail: [vertrieb-professional@miele.at](mailto:vertrieb-professional@miele.at)  
Miele im Internet: [www.miele.at/professional](http://www.miele.at/professional)  
Kundendienst 050 800 390  
(Festnetz zum Ortstarif; Mobilfunkgebühren abweichend)

**Luxemburg:**

Miele S.à.r.l.  
20, rue Christophe Plantin  
Postfach 1011  
L-1010 Luxemburg/Gasperich  
Telefon: 00352 4 97 11-30 (Kundendienst)  
Telefon: 00352 4 97 11-45 (Produktinformation)  
Mo-Do 8.30-12.30, 13-17 Uhr  
Fr 8.30-12.30, 13-16 Uhr  
Telefax: 00352 4 97 11-39  
Miele im Internet: [www.miele.lu](http://www.miele.lu)  
E-Mail: [infolux@miele.lu](mailto:infolux@miele.lu)



Miele & Cie. KG  
Carl-Miele-Straße 29, 33332 Gütersloh, Deutschland

**Legende:**

Anschluss erforderlich



Anschluss optional oder nach  
Geräteausführung erforderlich

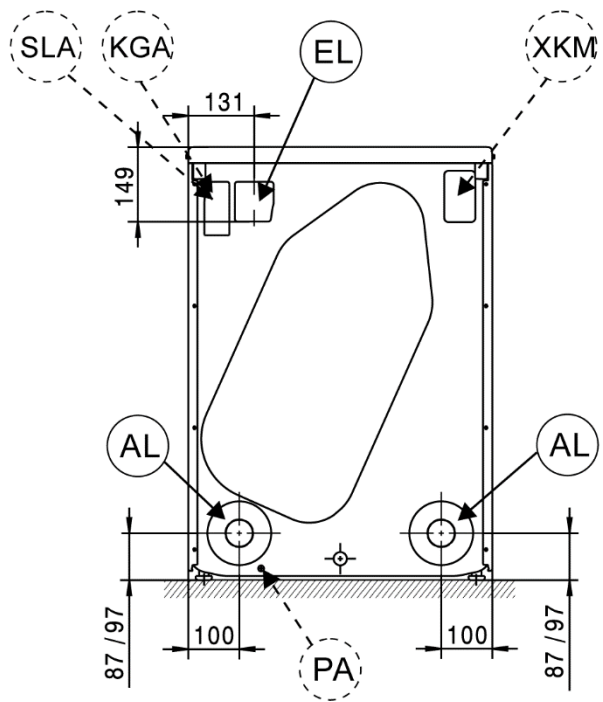
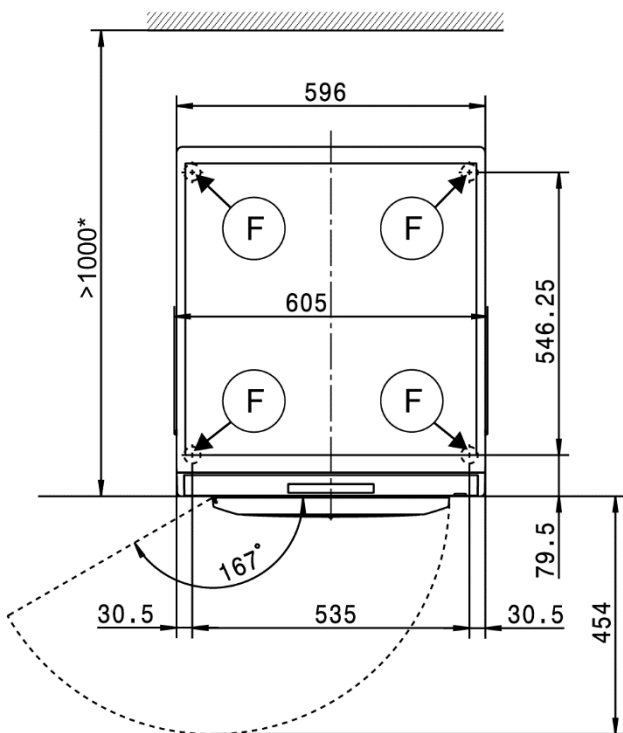
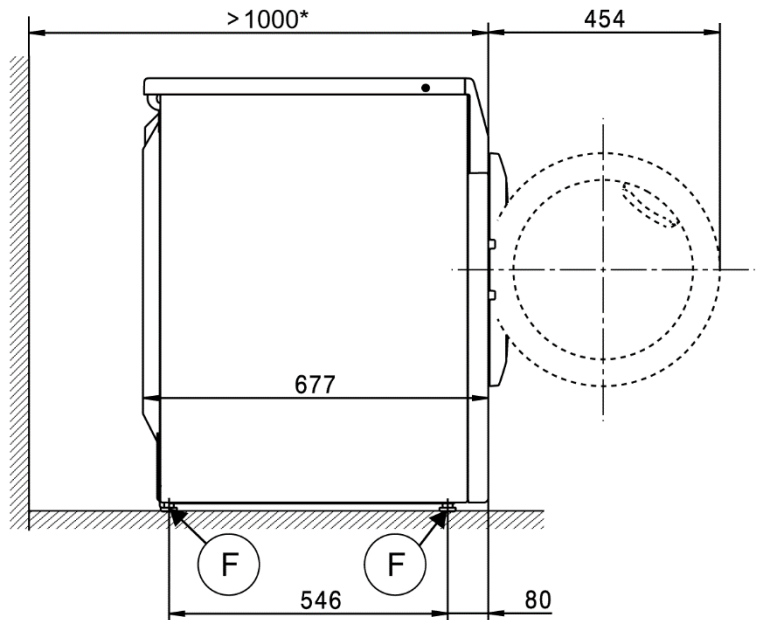
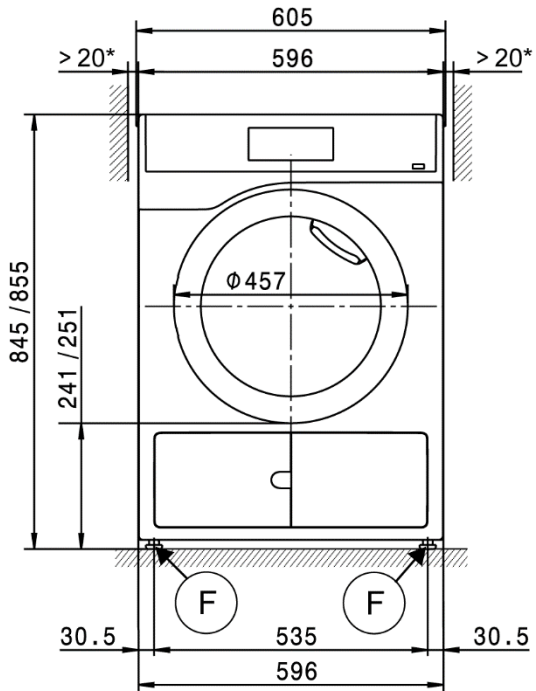
AL Abluft  
ASK Ablaufschlauch Kondensat  
B Befestigung Gerät  
EL Elektroanschluss  
F Aufstellfüße, verstellbar  
KG Kassiergerät  
KGA Kassiergeräteanschluss  
KLA Kühlluft Auslass

KLZ Kühlluft Zuluft  
PA Potentialausgleich  
SLA Spitzenlastanschluss  
APCL SST Unterbau geschlossen  
APCL OB Unterbau offen  
APCL 001 Wasch-Trocken-Verbindung  
XKM Kommunikationsmodul  
ZL Zuluft

Technische Änderungen und Irrtum vorbehalten.

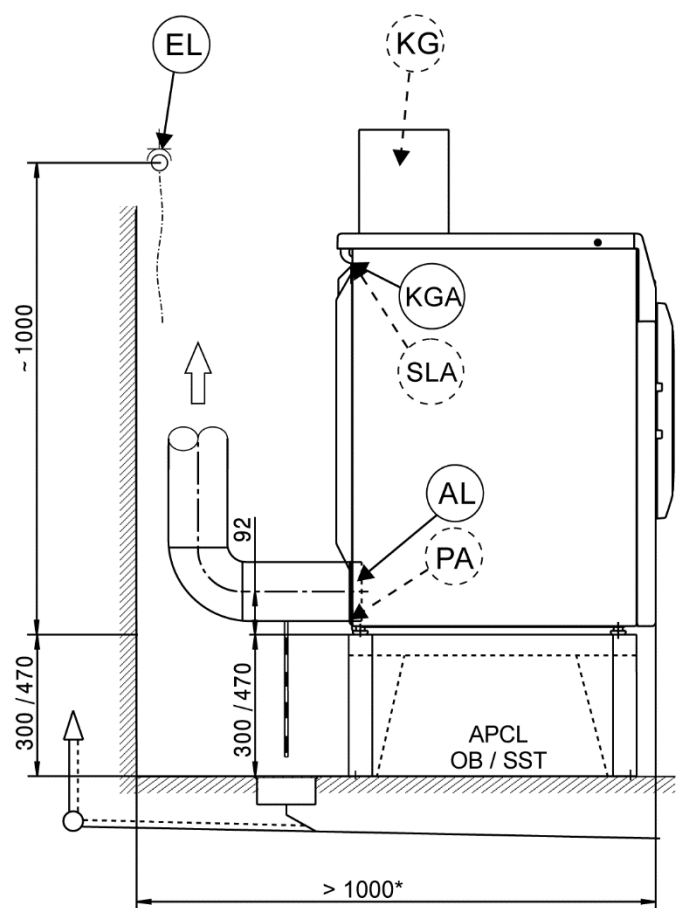
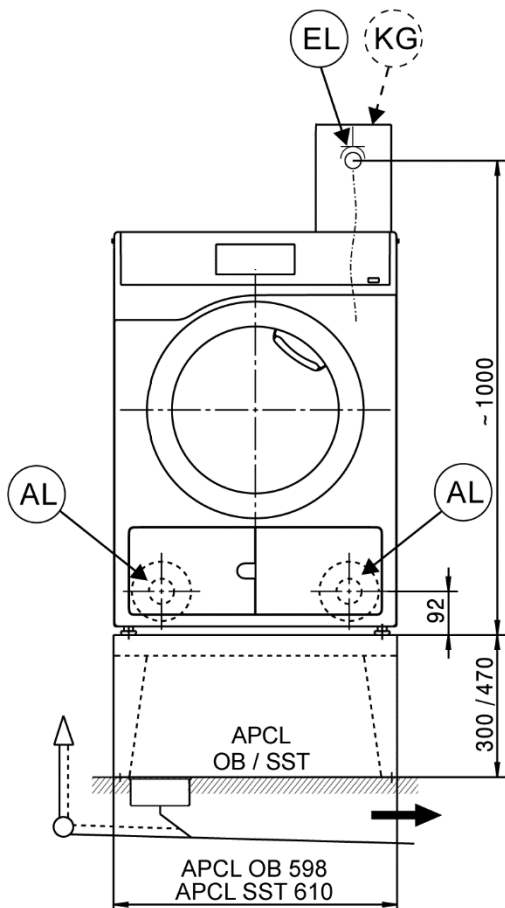
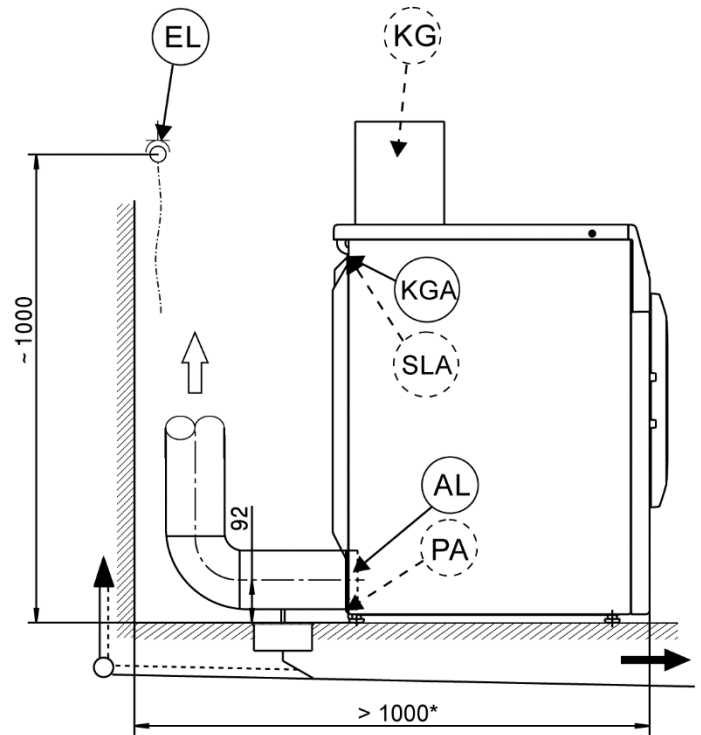
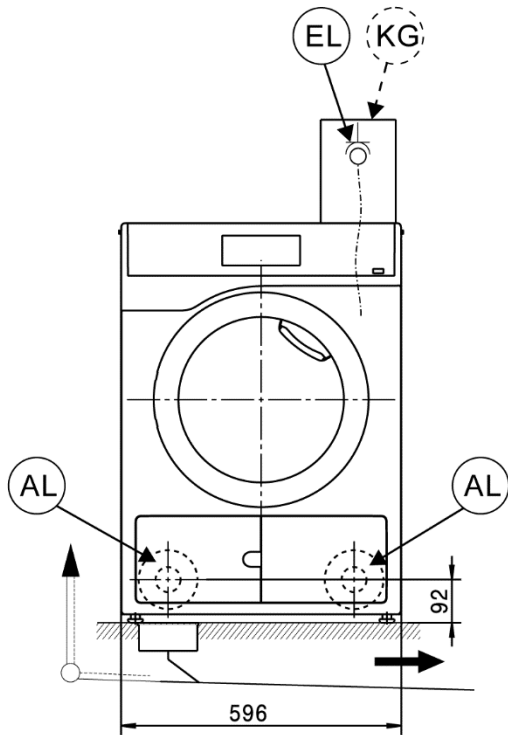
# Gerätemaße

\* Die Wandabstände sind Empfehlungen zur Erleichterung von Servicearbeiten. Bei eingeschränkten Aufstellungsbedingungen darf die Maschine auch bis an die Wand geschoben werden.



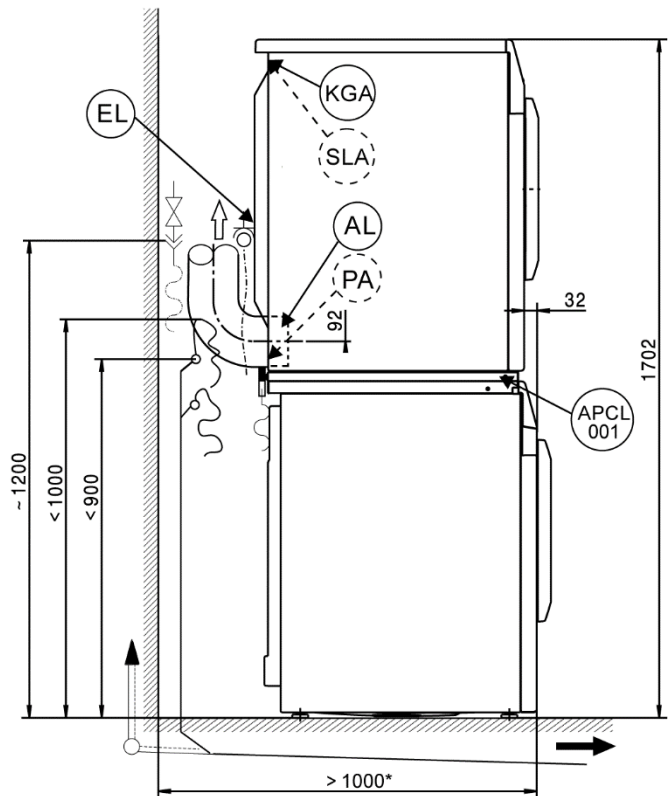
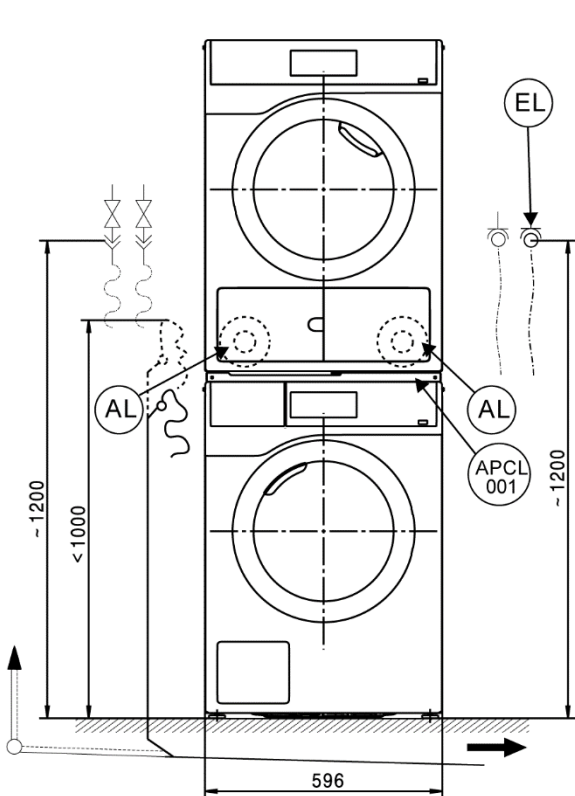
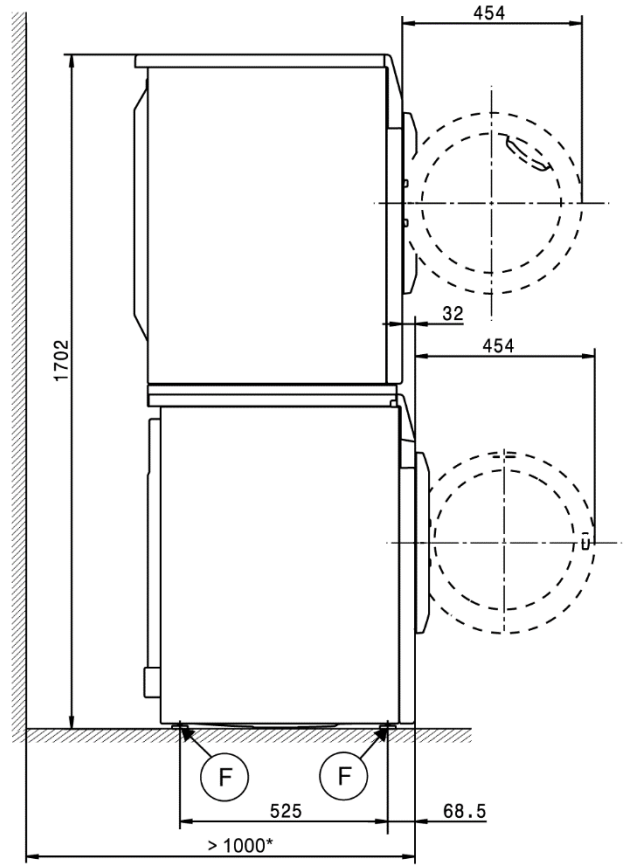
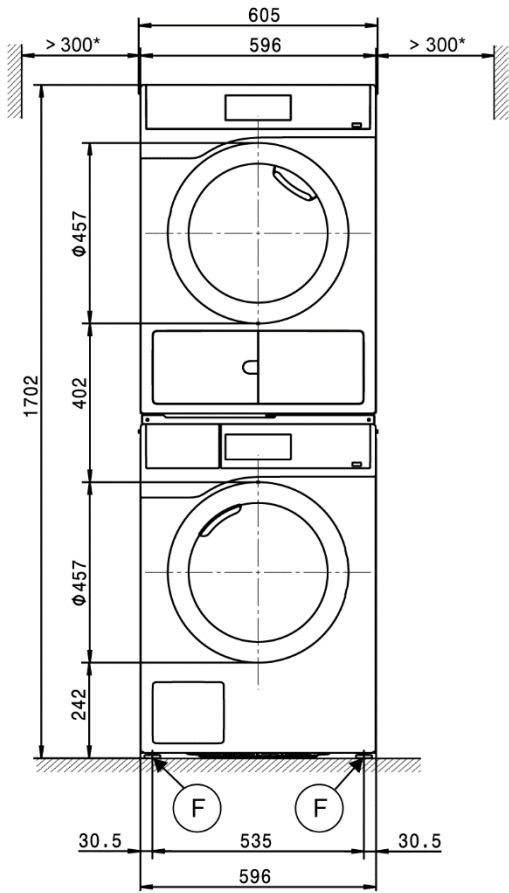
# Installation

\* Die Wandabstände sind Empfehlungen zur Erleichterung von Servicearbeiten. Bei eingeschränkten Aufstellungsbedingungen darf die Maschine auch bis an die Wand geschoben werden.



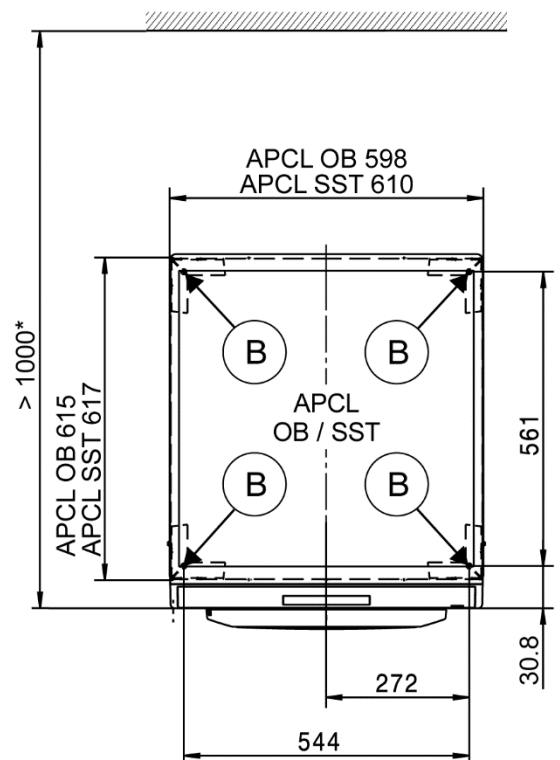
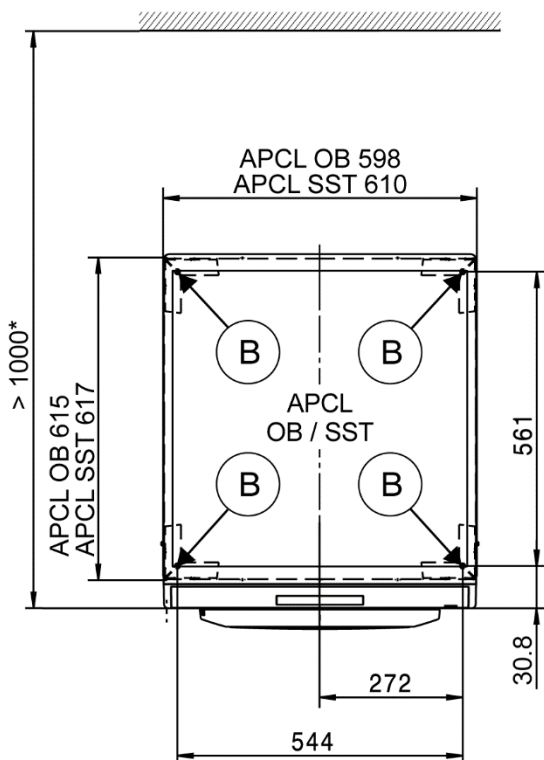
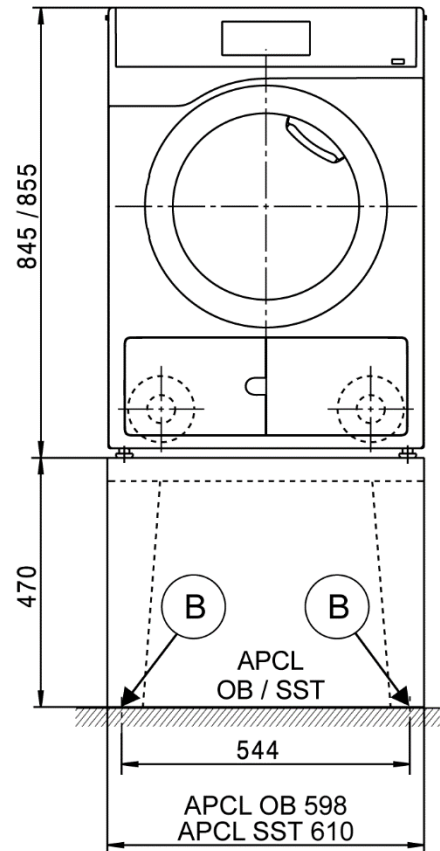
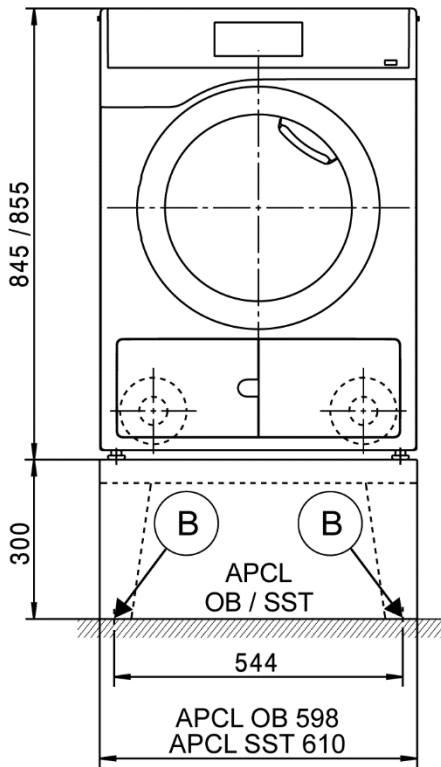
# Wasch-Trocken-Säule

\* Die Wandabstände sind Empfehlungen zur Erleichterung von Servicearbeiten. Bei eingeschränkten Aufstellungsbedingungen darf die Maschine auch bis an die Wand geschoben werden.



# Aufstellung

\* Die Wandabstände sind Empfehlungen zur Erleichterung von Servicearbeiten. Bei eingeschränkten Aufstellungsbedingungen darf die Maschine auch bis an die Wand geschoben werden.



# Technische Daten

		PDR 908 EL
Trocknungssystem		Abluft
Trommelvolumen	l	130
Füllgewicht	kg	8,0
Beladeöffnung, Durchmesser	mm	370

## Elektroanschluss (EL)

<b>Standardspannung</b>		<b>3N AC 400 V</b>
Frequenz	Hz	50/60
Gesamtanschluss	kW	6,4
Absicherung (Auslösecharakteristik B nach EN 60898)	A	3 x 10
Anschlussleitung Mindestquerschnitt	mm <sup>2</sup>	5 x 1,5
Anschlussleitung ohne Stecker		●
Anschlussleitung Länge	mm	2000

<b>Alternativspannung (umrüstbar durch Kundendienst)</b>		<b>1N AC 230 V</b>
Frequenz	Hz	50/60
Gesamtanschluss	kW	3,24
Absicherung (Auslösecharakteristik B nach EN 60898)	A	1 x 16
Anschlussleitung Mindestquerschnitt	mm <sup>2</sup>	3 x 1,5

<b>Alternativspannung (umrüstbar durch Kundendienst)</b>		<b>3 AC 230 V</b>
Frequenz	Hz	50/60
Gesamtanschluss	kW	6,4
Absicherung (Auslösecharakteristik B nach EN 60898)	A	3 x 16
Anschlussleitung Mindestquerschnitt	mm <sup>2</sup>	4 x 1,5

<b>Sonderspannung MAR 400/440/480 (Marine)</b>		<b>3 AC 400/440/480 V</b>
Frequenz	Hz	50/60
Gesamtanschluss	kW	4,5/5,4/6,4
Absicherung (Auslösecharakteristik B nach EN 60898)	A	3 x 10
Anschlussleitung Mindestquerschnitt	mm <sup>2</sup>	4 x 1,5
Anschlussleitung ohne Stecker		●
Anschlussleitung Länge	mm	2000

<b>Sonderspannung MAR 230 (Marine)</b>		<b>3 AC 230 V</b>
Frequenz	Hz	50/60
Gesamtanschluss	kW	6,4
Absicherung (Auslösecharakteristik B nach EN 60898)	A	3 x 16
Anschlussleitung Mindestquerschnitt	mm <sup>2</sup>	4 x 1,5
Anschlussleitung ohne Stecker		●
Anschlussleitung Länge	mm	2000

<b>Sonderspannung MAR 208–240 (Marine)</b>		<b>2 AC 208–240 V</b>
Frequenz	Hz	60
Gesamtanschluss	kW	3,2/4,3
Absicherung (Auslösecharakteristik B nach EN 60898)	A	2 x 30
Anschlussleitung Mindestquerschnitt		3 x AWG10
Anschlussleitung mit Stecker		●
Anschlussleitung Länge	mm	1830

## Abweichend in folgenden Ländern:

<b>Standardspannung 13A (nur für GB)</b>		<b>3N AC 400 V</b>
Frequenz	Hz	50/60
Gesamtanschluss	kW	5,47
Absicherung (Auslösecharakteristik B nach EN 60898)	A	3 x 13
Anschlussleitung Mindestquerschnitt	mm <sup>2</sup>	5 x 1,5
Anschlussleitung ohne Stecker		●
Anschlussleitung Länge	mm	2000

● = serienmäßig, ○ = optional, + = nur auf Anfrage, - nicht verfügbar

# Technische Daten

		<b>PDR 908 EL</b>
<b>Standardspannung 13A (nur für GB)</b>		<b>1N AC 220–230 V</b>
Frequenz	Hz	50/60
Gesamtanschluss	kW	2,76–2,99
Absicherung (Auslösecharakteristik B nach EN 60898)	A	1 x 13
Anschlussleitung Mindestquerschnitt	mm <sup>2</sup>	3 x 1,5
Anschlussleitung mit Stecker		●
Anschlussleitung Länge	mm	2000
<b>Standardspannung 25A (nur für GB)</b>		<b>1N AC 220–230 V</b>
Frequenz	Hz	50/60
Gesamtanschluss	kW	5,03–5,47
Absicherung (Auslösecharakteristik B nach EN 60898)	A	1 x 25
Anschlussleitung Mindestquerschnitt	mm <sup>2</sup>	3 x 2,5
Anschlussleitung ohne Stecker		●
Anschlussleitung Länge	mm	2000
<b>Standardspannung (nur für N)</b>		<b>3 AC 230 V</b>
Frequenz	Hz	50/60
Gesamtanschluss	kW	6,4
Absicherung (Auslösecharakteristik B nach EN 60898)	A	3 x 16
Anschlussleitung Mindestquerschnitt	mm <sup>2</sup>	4 x 1,5
Anschlussleitung ohne Stecker		●
Anschlussleitung Länge	mm	2000
<b>Alternativspannung (umrüstbar)</b>		<b>1N AC 230 V</b>
Gesamtanschluss	kW	3,24
Absicherung (Auslösecharakteristik B nach EN 60898)	A	1 x 16
Anschlussleitung Mindestquerschnitt	mm <sup>2</sup>	3 x 1,5
<b>Alternativspannung (umrüstbar)</b>		<b>3N AC 400 V</b>
Frequenz	Hz	50/60
Gesamtanschluss	kW	6,4
Absicherung (Auslösecharakteristik B nach EN 60898)	A	3 x 10
Anschlussleitung Mindestquerschnitt	mm <sup>2</sup>	5 x 1,5
<b>Standardspannung für CDN &amp; USA</b>		<b>2 AC 208–240 V</b>
Frequenz	Hz	60
Gesamtanschluss	kW	3,2/4,3
Absicherung	A	2 x 30
Anschlussleitung Mindestquerschnitt		3 x AWG10
Anschlussleitung mit Stecker		●
Anschlussleitung Länge	mm	1830
<b>Standardspannung für AUS</b>		<b>1 N AC 230 V</b>
Frequenz	Hz	50/60
Gesamtanschluss	kW	5,47
Absicherung	A	1 x 25
Anschlussleitung Mindestquerschnitt	mm <sup>2</sup>	3 x 2,5
Anschlussleitung ohne Stecker		●
Anschlussleitung Länge	mm	2000
<b>Abluft (EL)</b>		
Anschlussstutzen (Außendurchmesser)	mm	100
Ablufttemperatur max.	°C	80
<b>Elektrischer Anschluss mit 50 Hz / 60 Hz</b>		
Druckverlust max. zulässig	Pa	340
Volumenstrom max. ohne Gegendruck (0 Pa) im Abluftbetrieb	m <sup>3</sup> /h	285

● = serienmäßig, ○ = optional, + = nur auf Anfrage, - nicht verfügbar



# Technische Daten

PDR 908 EL

## Potentialausgleich (PA)

Geräteanschluss (mit Montagesatz)	○
-----------------------------------	---

## Schnittstelle XCI-Box / XCI-AD

●

## Spitzenlast / Energiemanagement (SLA)

Geräteanschluss (mit XCI-Box)	○
-------------------------------	---

## Kassiergeräteanschluss (KGA)

Anschluss von Kassiergeräten (mit XCI-Box / XCI-AD)	○
---	---

## Kommunikationsmodul (XKM)

Kommunikationsmodul XKM3200-WL-PLT	○
------------------------------------	---

## Aufstellung Standfuß (F)

Anzahl der Standfüße	Anzahl	4
Standfuß, höhenverstellbar mit Gewinde	mm	± 5
Durchmesser Standfuß	mm	31,7

## Befestigung (B)

### Bodenbefestigung Unterbau Miele

Aufstellung Unterbau Miele (Befestigungsmaterial im Lieferumfang enthalten)	○	
Erforderliche Befestigungspunkte	Anzahl	4
Holzschraube nach DIN 571	mm	8 x 65
Dübel (Durchmesser x Länge)	mm	12 x 60

### Bodenbefestigung Sockel (bauseitig)

Geräteaufstellung auf bauseitigen Sockel (Beton oder Mauerwerk)	○	
Aufstellfläche Sockel min. (B/T)	mm	600/650
Holzschraube nach DIN 571	mm	6 x 50
Dübel (Durchmesser x Länge)	mm	8 x 40

## Geräte Daten

Gerätegröße über alles (H/B/T)	mm	850/605/717
Gehäusegröße (H/B/T)	mm	850/596/677

## Einbringgröße (H/B)

Einbringöffnung min. (ohne Verpackung)	mm	900/605
--	----	---------

## Aufstellgröße

Seitlicher Geräteabstand	mm	20
Seitlicher empfohlener Geräteabstand Wasch-Trocken-Säule	mm	300
Wandabstand von der vorderen Gerätefront empfohlen	mm	1000

## Gewichte und Belastungen

Gerätegewicht (Nettogewicht)	kg	51,5
Max. Bodenbelastung im Betrieb	N	670

## Geräteemissionen

Emission-Schalldruckpegel am Arbeitsplatz (gemäß EN ISO 11204/11203)	dB(A)	<70
Wärmeabgabe an den Aufstellraum	W	200

● = serienmäßig, ○ = optional, + = nur auf Anfrage, - nicht verfügbar

# Installations- und Planungshinweise

## Installationsvoraussetzungen

Der Anschluss des Trockner darf nur an eine nach den nationalen Gesetzen, Verordnungen und Richtlinien sowie den lokalen Bestimmungen und Vorschriften ausgeführte Anlage erfolgen.

Darüber hinaus sind zusätzlich die am Aufstellungsort gültigen Vorschriften der Versorgungsunternehmen, der Unfallverhütungsvorschriften, die Vorgaben der Versicherer sowie die anerkannten Regeln der Technik zu beachten.

## Allgemeine Betriebsbedingungen

Umgebungstemperatur des Aufstellraumes: +2 °C bis +35 °C.

## Elektroanschluss

Die Maschine ist je nach Ausführung mit einer Anschlussleitung ohne Stecker/mit Stecker versehen.

Der Anschluss darf nur an eine nach VDE 0100 oder den nationalen und lokalen Bestimmungen ausgeführte Elektroanlage erfolgen. Der Anschluss darf nur von einer Elektro-Fachkraft ausgeführt werden.

Über die Nennaufnahme und die entsprechende Absicherung gibt das Typenschild Auskunft. Vergleichen Sie die Angaben auf dem Typenschild mit den Daten des Elektronetzes.

Der Trockner kann entweder über einen Festanschluss oder über eine Steckvorrichtung nach IEC 60309-1 angeschlossen werden. Es wird jedoch grundsätzlich empfohlen das Gerät über eine geeignete Steckvorrichtung anzuschließen, damit eine elektrische Sicherheitsprüfung z. B. bei der Instandsetzung oder Wartung einfach durchgeführt werden kann.

Falls ein Festanschluss vorgesehen ist, muss installationsseitig eine allpolige Abschaltung vorhanden sein. Als Trennvorrichtung gelten Schalter mit einer Kontaktöffnung von mehr als 3 mm. Dazu gehören z. B. LS-Schalter, Sicherungen und Schütze (IEC/EN 60947).

Die Steckverbindung oder Trennvorrichtung muss jederzeit zugänglich sein. Wird der Trockner vom Netz getrennt, muss die Trennvorrichtung abschließbar sein oder die Trennstelle muss jederzeit zu überwachen sein.

Eine Neuinstallation des Anschlusses, Veränderungen in der Anlage oder eine Überprüfung des Schutzleiters einschließlich Feststellung der richtigen Absicherung darf immer nur von einem konzessionierten Elektromeister oder einer anerkannten Elektro-Fachkraft vorgenommen werden, denn diese kennen die einschlägigen Vorschriften des VDE und die besonderen Forderungen des Elektro-Versorgungsunternehmens.

Soll der Trockner auf eine andere Spannungsart umgeschaltet werden, ist die Umschaltanweisung auf dem Schaltplan zu beachten. Die Umschaltung darf nur vom autorisierten Fachhandel oder dem Miele Kundendienst durchgeführt werden. Zusätzlich muss die Einstellung Heizleistung angepasst werden.

Einrichtungen, die den Trockner automatisch ausschalten (z. B. Zeitschaltuhren), dürfen nicht installiert werden.

Die Angabe zum Leitungsquerschnitt in den technischen Daten bezieht sich nur auf das erforderliche Anschlusskabel. Für die Berechnung der weiteren Dimensionen wird auf die einschlägigen nationalen und lokalen Bestimmungen verwiesen.

## Abluftanschluss

Die feuchtwarme Abluft ist auf kürzestem Weg ins Freie oder in ein hierfür geeignetes Entlüftungssystem zu führen.

Die feuchte Abluft kann an der Rohrwandung je nach Leitungsverlegung mehr oder weniger stark kondensieren. Aus diesem Grund wird empfohlen, die Rohrleitungen mit Gefälle zur Austrittsöffnung zu verlegen.

Bei aufsteigenden Leitungen ist an der tiefsten Stelle eine Entwässerung vorzusehen, entweder über Wasserfangschalen oder über einen an entsprechender Stelle eingebauten Bodenablauf.

Es darf kein Kondenswasser in die Maschinen zurücklaufen.

Das Abführen der Abluft direkt durch die Außenwand ist möglich. Hierdurch dürfen jedoch keine Gefahren oder unzumutbare Belästigungen für die weitere Umgebung entstehen.

Das Rohrende einer ins Freie geleiteten Abluftleitung ist gegen Witterungseinflüsse z. B. durch Deflektorhauben oder einem nach unten gehenden 90°-Bogen zu schützen.

Der Querschnitt der Abluftleitung darf nicht verjüngt bzw. durch Einbauten reduziert werden. Siebe und Jalousien dürfen in die Abluftleitung nicht eingebaut werden.

Ein auftretender Abluftstau in der Leitung kann zu einer Leistungsreduzierung der Geräte oder zu einer Sicherheitsabschaltung der Geräte führen.

Bei Überschreiten des zulässigen Druckverlustes im bauseitigen Abluftsystem kann ein störungsfreier Funktionsablauf des Trockners nicht gewährleistet werden.

Bei Anschluss mehrerer Trockner an eine Sammelleitung muss der Querschnitt entsprechend vergrößert werden.

Weiterhin ist in diesem Fall für jeder Trockner eine Rückstromsicherung (z. B. Rückschlagklappe) notwendig, um eine gegenseitige Beeinflussung der Trockner über den Abluftweg zu verhindern. Hierfür ist bauseitiges Zubehör erforderlich.

Bei der Ablufführung mehrerer Trockner in einer Sammelleitung muss für jedes Einzelgerät eine Rückstromsicherung installiert werden.

Bei komplexen Leitungsführungen mit vielen Bögen, zusätzlichen Einbauteilen oder bei Anschluss mehrerer verschiedener Maschinen an eine Sammelleitung, wird eine detaillierte Leitungsberechnung durch einen Installateur oder Fachplaner empfohlen.

## Zuluft

Die Zuluftführung zum Trockner erfolgt direkt aus dem Aufstellraum.

Während des Betriebes ist eine ausreichende Belüftung des Aufstellraums zu gewährleisten. Je nach Maschinenausführung ist das abgeführte Abluftvolumen dem Raum zuzuführen, so dass kein Unterdruck auftreten kann.

Die Belüftungsöffnungen müssen unverschließbar sein oder es muss anderweitig sichergestellt sein, dass beim Betrieb des Trockners dem Aufstellraum eine ausreichende Luftmenge zu geführt wird.

## Potentialausgleich

Den örtlichen und nationalen Installationsbestimmungen entsprechend ist gegebenenfalls ein Potentialausgleich mit guter Kontaktverbindung herzustellen.

Das Anschlussmaterial für einen erforderlichen Potentialausgleich kann mit einem Montagesatz über den Miele Kundendienst bestellt werden oder ist bauseitig zu stellen.

## Spitzenlast / Energiemanagement

Die Maschine kann durch einen optionalen Bausatz an ein Spitzenlast- oder Energiemanagement angeschlossen werden.

Bei Aktivierung der Spitzenlastfunktion wird die Heizung abgeschaltet. Im Display erscheint dann eine entsprechende Meldung.

**Kassiergerät**

Der Trockner kann durch einen optionalen Bausatz (XCI-Box / XCI-AD) mit einem Einzel-Kassiersystem als nachkaufbares Zubehör ausgerüstet werden.

Die erforderliche Programmierung kann während der Erstinbetriebnahme durchgeführt werden. Nach Abschluss der Erstinbetriebnahme können Änderungen nur durch den Miele Fachhandel oder Miele Kundendienst durchgeführt werden.

**Schnittstelle**

Der Trockner kann mit einem Kommunikationsmodul XKM 3200-WL-PLT nachgerüstet werden.

Dieses Modul kann als WLAN- oder LAN-Schnittstelle eingesetzt werden.

Die in dem Modul vorhandene LAN-Schnittstelle entspricht SELV (Kleinspannung) nach EN60950. Angeschlossene Maschinen müssen ebenfalls SELV entsprechen. Der LAN-Anschluss erfolgt mit einem RJ45-Stecker nach EIA/TIA 568B.

**Aufstellung und Befestigung**

Die Maschine muss auf einer völlig ebenen, waagerechten und festen Fläche, die den angegebenen Belastungen standhält, aufgestellt werden.

Die durch die Maschine auftretende Bodenbelastung wirkt als Punktbelastung im Bereich der Gerätefüße auf die Aufstellfläche ein.

Der Trockner ist in Längs- und Querrichtung mit Hilfe der verstellbaren Standfüße waagrecht auszurichten.

**Aufstellung Sockel**

Der Trockner kann auf einem Unterbau (in offener oder geschlossener Bauweise) als nachkaufbares Miele Zubehör oder auf einem bauseitigen Betonsockel aufgestellt werden.

Die Betongüte und deren Festigkeit sind entsprechend der Gerätebelastung zu bemessen. Auf eine ausreichende Bodenhaftung des Betonsockels mit dem bauseitigen Untergrund ist zu achten.

**Wasch-Trocken-Säule**

Der Trockner kann mit einem Miele Waschautomat als Wasch-Trocken-Säule aufgestellt werden. Dazu ist ein Verbindungsbausatz als nachkaufbares Zubehör erforderlich.

Die Montage des Verbindungsbausatzes muss von einer durch Miele autorisierten Fachkraft oder dem Miele Kundendienst erfolgen.

Die Aufstellung der Wasch-Trocken-Säule auf einen Miele Sockel ist nicht erlaubt.