

**Miele**

Plano de instalación

# Secadora de bomba de calor



PDR 507 HP  
PDR 507 HP Special

Es **imprescindible** que lea las instrucciones uso e instalación antes del emplazamiento, instalación y puesta en funcionamiento. Así evitará posibles daños tanto al usuario como al aparato.

es-ES  
11 276 970/04

## Miele S.A.U.

Avda. Bruselas, 31  
28108 Alcobendas (Madrid)  
Tfno.: 902 575 175  
Fax: 91 662 02 66  
Internet: www.miele-professional.es  
E-mail: miele@miele.es

**Teléfono Servicio Postventa / Atención al Cliente:** 902 575 175

E-mail Servicio Postventa: service.professional@miele.es  
E-mail Atención al Cliente: miele@miele.es

**Teléfono Servicio de Atención al Distribuidor:** 902 878 209

Servicios concertados en todas las capitales y poblaciones importantes.



## Chile

Miele Electrodomésticos Ltda.  
Av. Nueva Costanera 4055  
Vitacura  
Santiago de Chile  
Tel.: (56 2) 957 0000  
Fax: (56 2) 957 0079  
Internet: www.miele.cl  
E-Mail: info@miele.cl



Miele & Cie. KG  
Carl-Miele-Straße 29, 33332 Gütersloh, Alemania

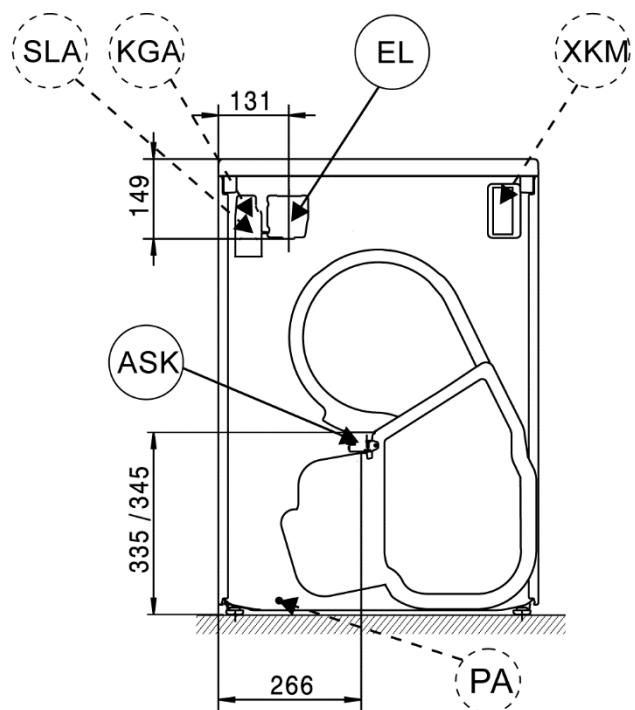
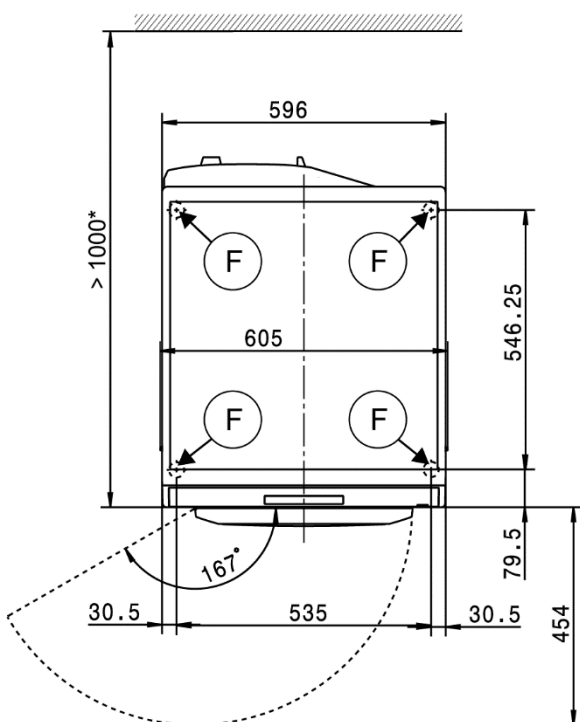
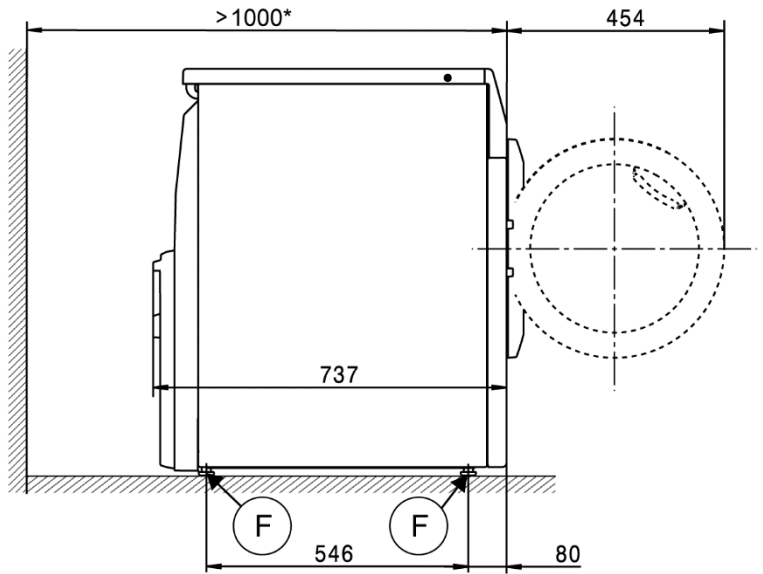
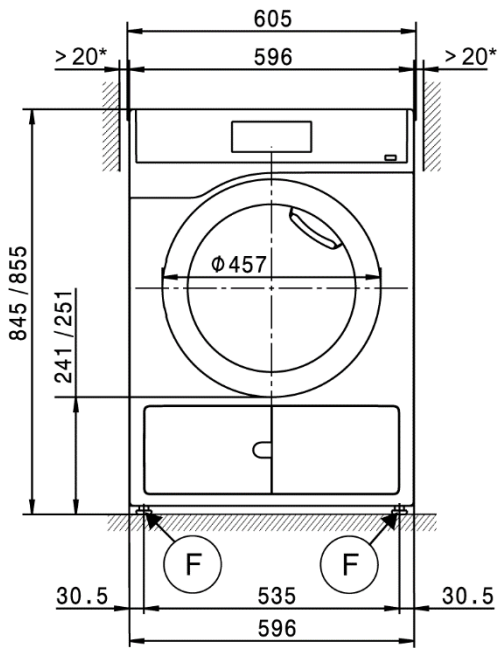
## Leyenda:

	Conexión necesaria		Conexión opcional o necesaria en función de la versión del aparato
AL	Salida de aire	KLZ	Entrada de aire frío
ASK	Manguera de desagüe de condensados	PA	Conexión equipotencial
B	Fijación del aparato	SLA	Conexión carga de pico
EL	Conexión eléctrica	APCL SST	Empotrable cerrado
F	Pies de fijación, regulables	APCL OB	Empotrable abierto
KG	Aparato recaudador	APCL 001	Pieza de ensamblaje Lavadora-Secadora
KGA	Conexión de aparatos de cobro	XKM	Módulo de comunicación
KLA	Salida de aire frío	ZL	Entrada de aire

Salvo modificaciones técnicas y errores.

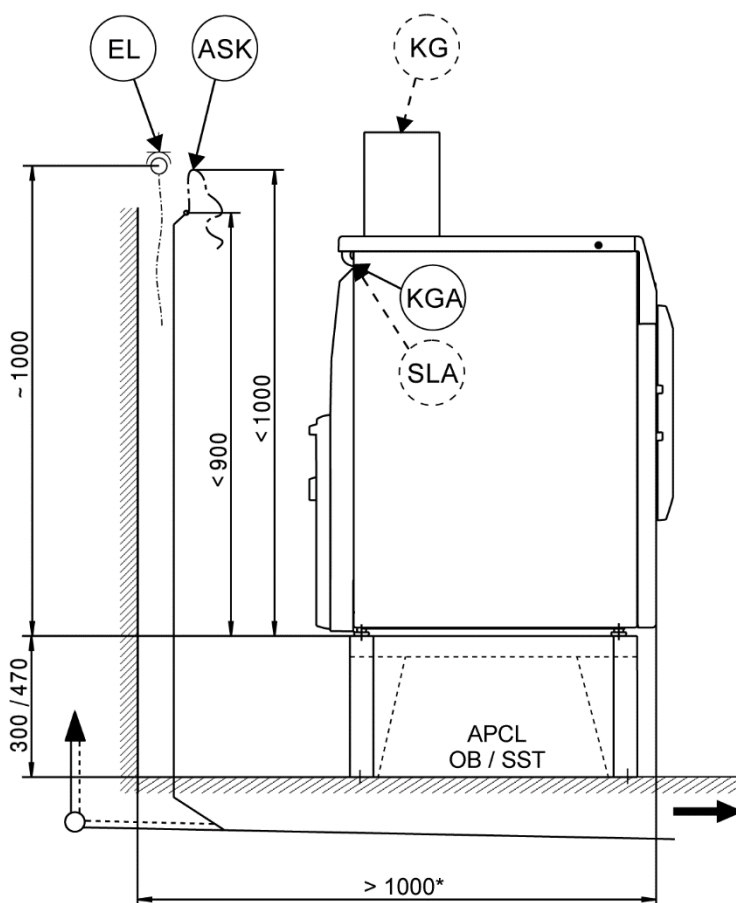
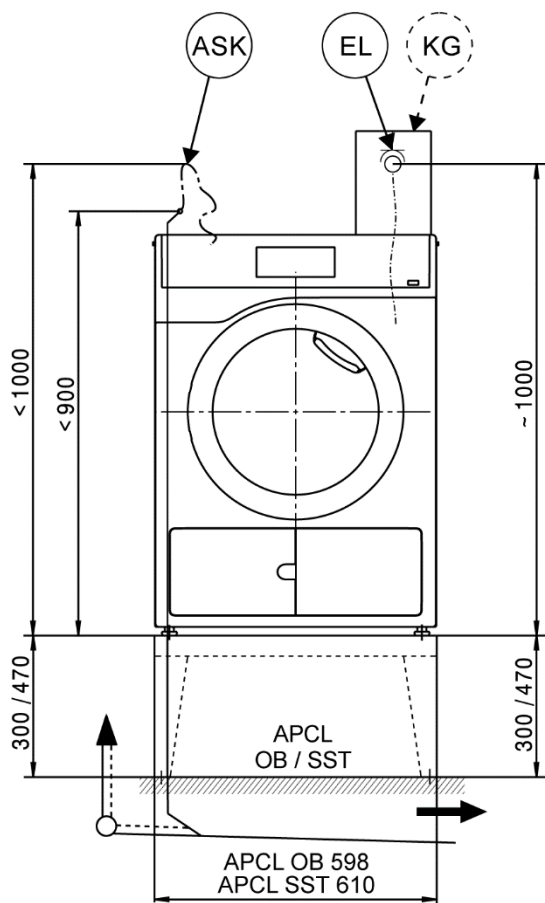
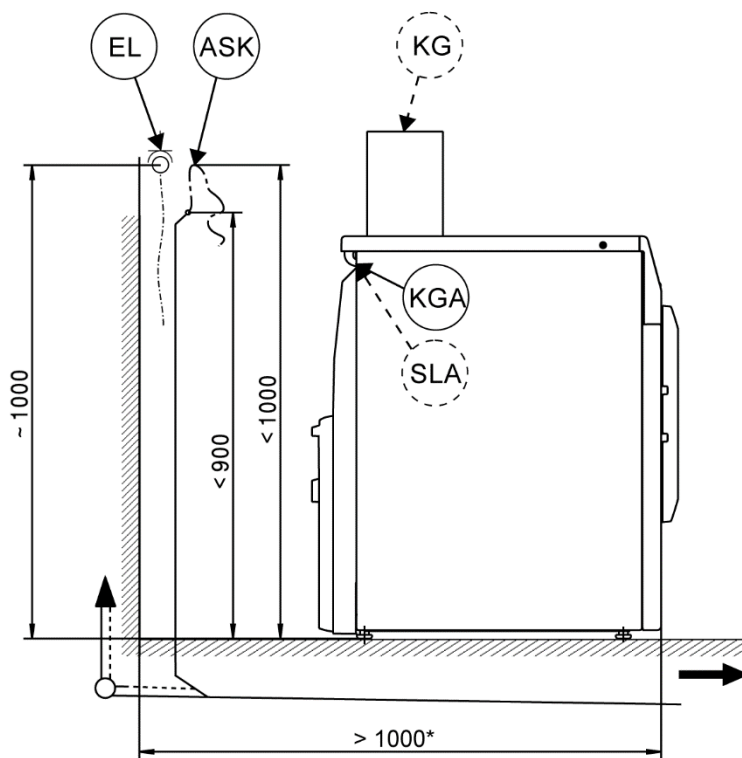
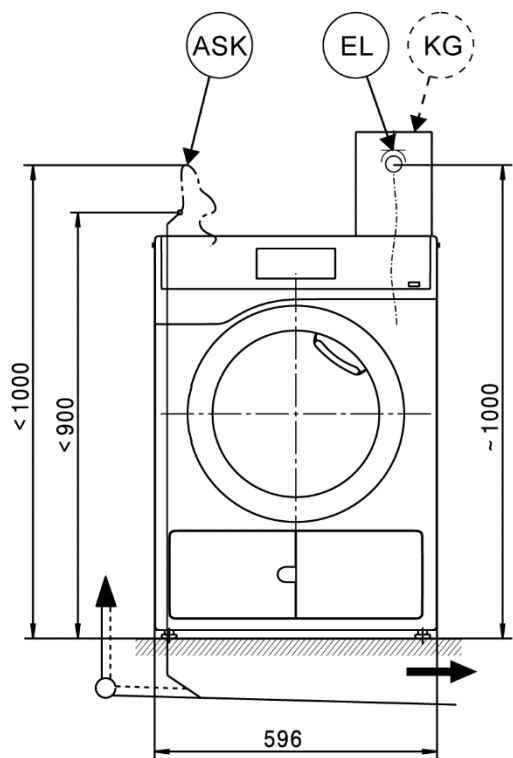
# Dimensiones del aparato

\* Las distancias entre paredes son recomendaciones para facilitar la labores de reparación. En espacios reducidos, la máquina debe empujarse hasta la pared.



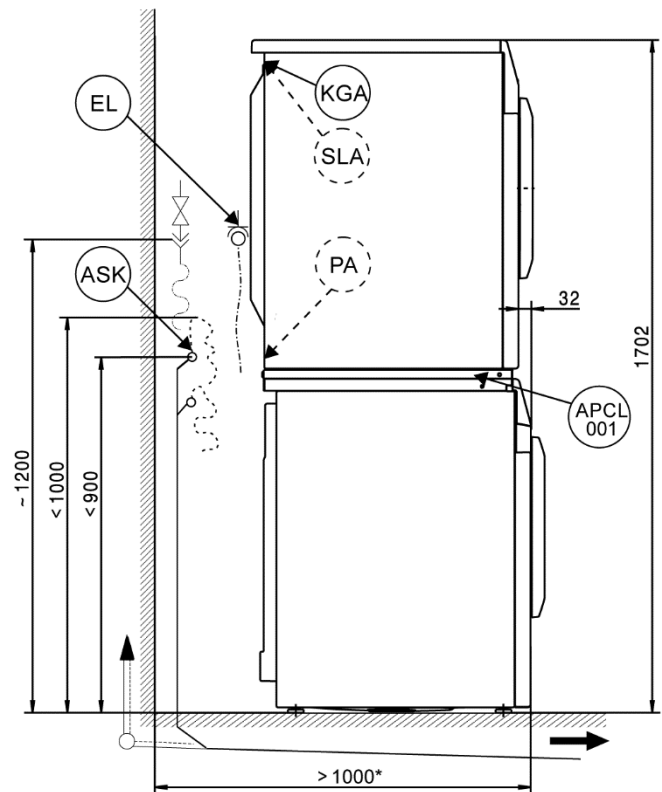
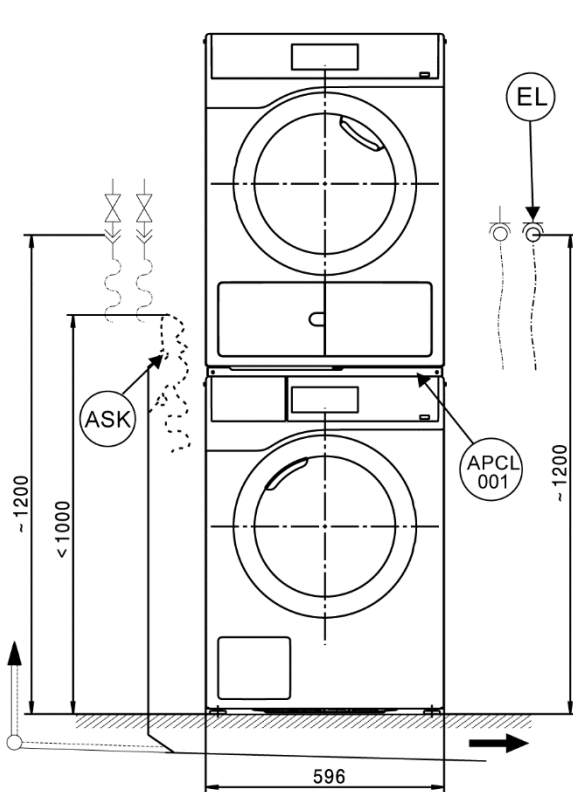
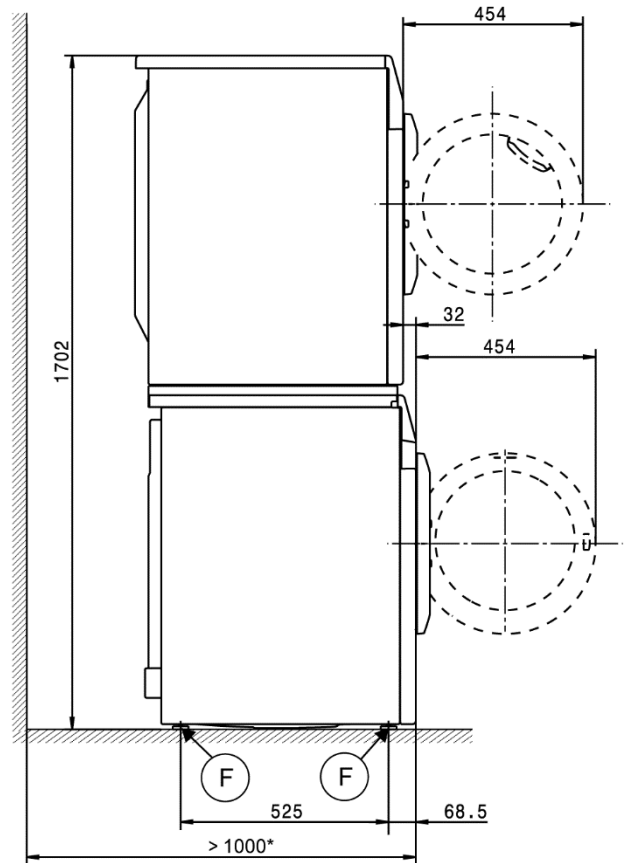
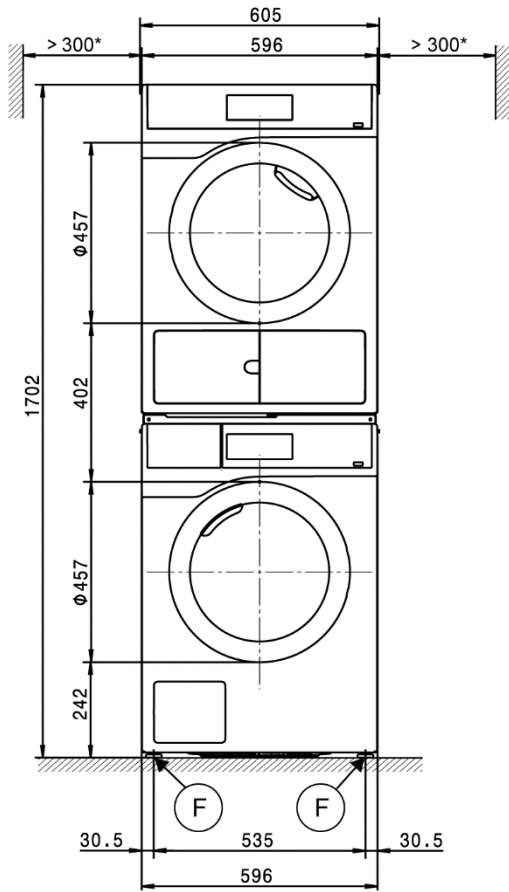
# Instalación

\* Las distancias entre paredes son recomendaciones para facilitar la labores de reparación. En espacios reducidos, la máquina debe empujarse hasta la pared.



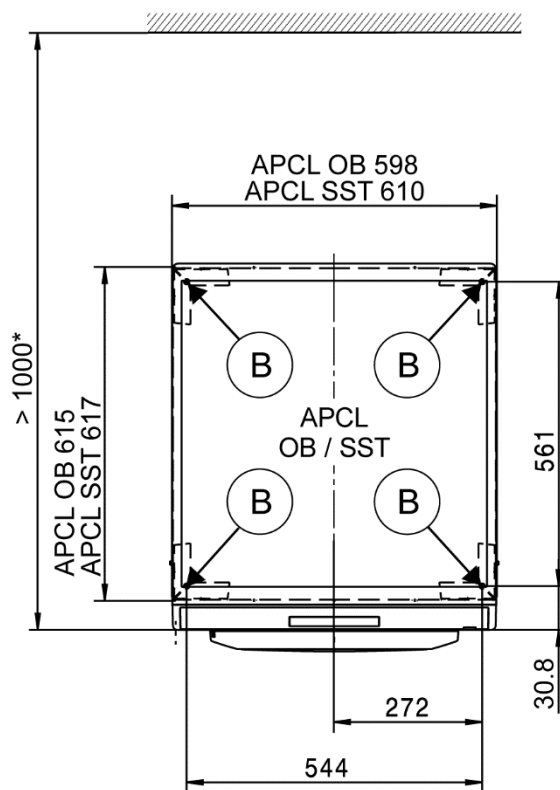
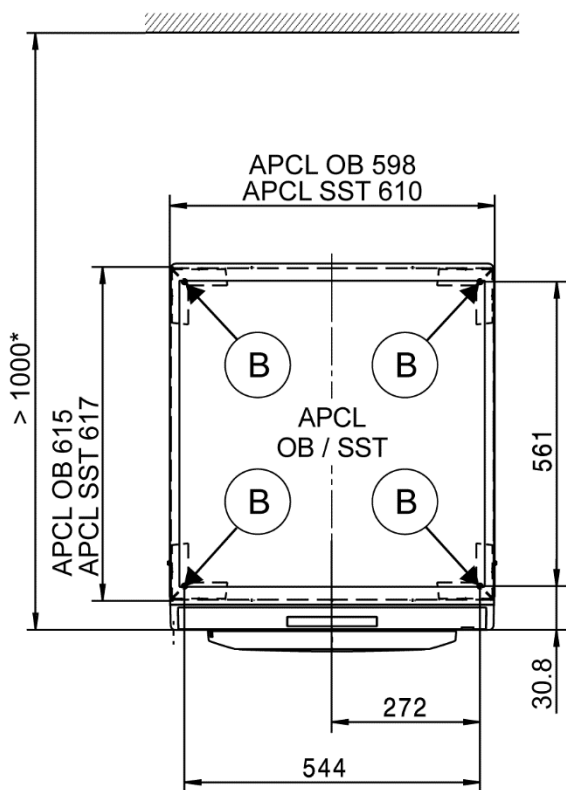
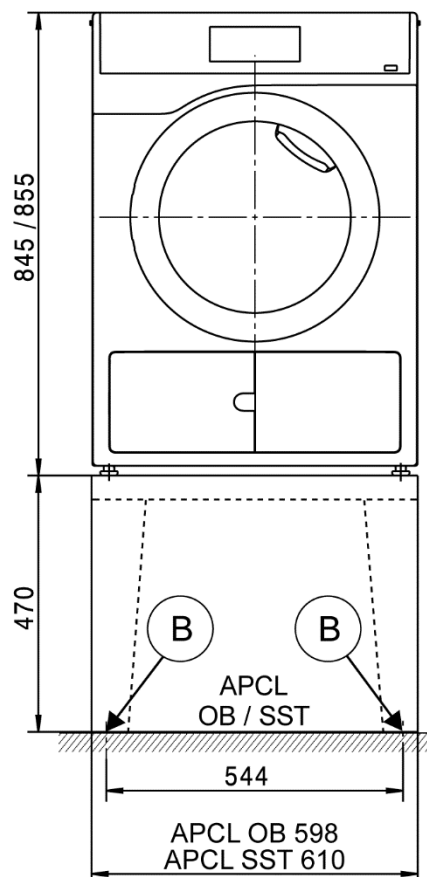
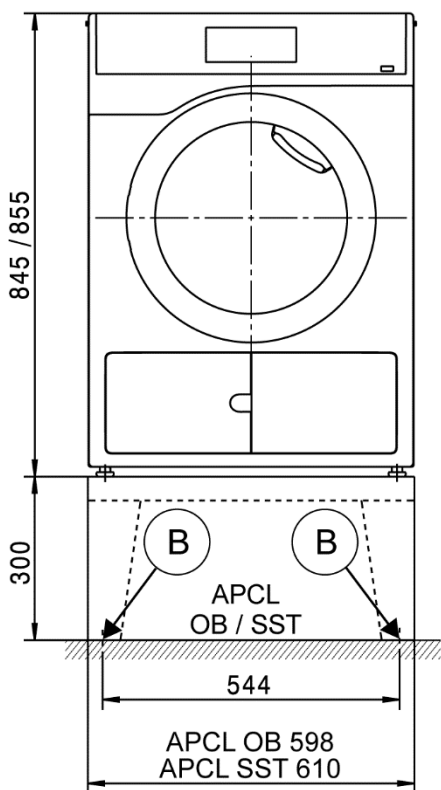
# Columna lavado-secado

\* Las distancias entre paredes son recomendaciones para facilitar la labores de reparación. En espacios reducidos, la máquina debe empujarse hasta la pared.



# Emplazamiento

\* Las distancias entre paredes son recomendaciones para facilitar la labores de reparación. En espacios reducidos, la máquina debe empujarse hasta la pared.



## Datos técnicos

		PDR 507 HP	PDR 507 HP Special
Sistema de secado		Bomba de calor	Bomba de calor
Volumen del tambor	l	130	130
Capacidad de carga	kg	7,0	7,0
Abertura de carga, diámetro	mm	370	370

### Conexión eléctrica (EL)

Tensión estándar		1 N CA 220–240 V	1 N CA 220–240 V
Frecuencia	Hz	50	50
Potencia nominal total	kW	1,44	1,44
Fusible (característica de activación B según EN 60898)	A	1 x 10	1 x 10
Sección transversal mínima del cable de conexión	mm <sup>2</sup>	3 x 1,5	3 x 1,5
Cable de conexión con conector		●	●
Longitud del cable de conexión	mm	2000	2000

### Manguera de desagüe de condensados (ASK)

Temperatura máx. del agua de desagüe	°C	70	70
Caudal momentáneo máx.	l/min	3,6	3,6
Boquilla para la manguera de desagüe en el lugar de la instalación	mm	10 x 30	10 x 30
Manguera de desagüe (diámetro interior)	mm	10 (DN10)	10 (DN10)
Longitud manguera de desagüe	mm	1500	1500
Altura de elevación máx. (desde el borde inferior del aparato)	mm	1000	1000

### Conexión equipotencial (PA)

Conexión del aparato (con juego de montaje por separado)		○	○
--	--	---	---

### Interfaz XCI-Box / XCI-AD

		●	●
--	--	---	---

### Carga de pico/gestión de energía (SLA)

Conexión del aparato (con XCI-Box)		○	○
------------------------------------	--	---	---

### Conexión de aparatos de cobro (KGA)

Conexión del sistema recaudador (con XCI-Box / XCI-AD)		○	○
--	--	---	---

### Módulo de comunicación (XKM)

Módulo de comunicación XKM3200-WL-PLT		○	○
---------------------------------------	--	---	---

### Emplazamiento de la base de apoyo (F)

Número de bases de apoyo	Número	4	4
Base de apoyo, ajustable en altura con rosca	mm	± 5	± 5
Diámetro de la base de apoyo	mm	31,7	31,7

### Fijación (B)

#### Fijación al suelo para empotrable Miele

Emplazamiento para empotrable Miele (material de fijación incluido en el suministro)		○	○
Puntos de fijación necesarios	Número	4	4
Tornillos para madera según DIN 571	mm	8 x 65	8 x 65
Tacos (diámetro x longitud)	mm	12 x 60	12 x 60

#### Fijación al suelo para zócalo (en el lugar de instalación)

Emplazamiento del aparato en zócalo existente (hormigón o mampostería)		○	○
Superficie de emplazamiento mín. para zócalo (An/Fo)	mm	600/650	600/650
Tornillos para madera según DIN 571	mm	6 x 50	6 x 50
Tacos (diámetro x longitud)	mm	8 x 40	8 x 40

● = dotación de serie, ○ = opcional, + = solo bajo petición, - no disponible

# Datos técnicos

		PDR 507 HP	PDR 507 HP Special
<b>Datos del aparato</b>			
Medidas totales del aparato (Al x An x Fo):	mm	850/605/777	850/605/777
Medidas de la carcasa (Al/An/Fo)	mm	850/596/737	850/596/737
<b>Dimensiones de carga (Al/An)</b>			
Abertura mín. de carga (sin embalaje)	mm	900/605	900/605
<b>Dimensiones de emplazamiento</b>			
Distancia lateral al aparato	mm	20	20
Distancia lateral recomendada del aparato para columna lavado-secado	mm	300	300
Distancia recomendada a la pared desde la parte delantera del frontal del aparato	mm	1000	1000
<b>Pesos y cargas</b>			
Peso del aparato (peso neto)	kg	68,5	69,5
Carga máx. del suelo en funcionamiento	N	925	925
<b>Emisiones del aparato</b>			
Nivel acústico de las emisiones en el lugar de trabajo (conforme a EN ISO 11204/11203)	dB(A)	<70	<70
Emisión de calor al recinto de emplazamiento	W	950	950

● = dotación de serie, ○ = opcional, + = solo bajo petición, - no disponible



# Indicaciones de instalación y planificación

## Requisitos para la instalación

La conexión de la secadora solo puede realizarse en una instalación diseñada conforme a la legislación, normativas y directrices de cada país, así como según las normas y directrices locales.

Asimismo, se deben cumplir las disposiciones vigentes en el lugar de instalación de la empresa de suministro, las disposiciones de prevención de accidentes, las normas de la aseguradora, así como las reglas técnicas reconocidas.

## Condiciones generales de funcionamiento

Temperatura ambiente admisible del recinto de emplazamiento: +2 °C hasta +35 °C.

La secadora caliente de nuevo el aire de refrigeración absorbido durante el secado. Por lo tanto, debe procurarse una ventilación suficiente del emplazamiento, especialmente en estancias pequeñas.

Asegúrese de que la temperatura de la estancia no sea demasiado elevada. En el caso de que hubiera otros aparatos que generen calor en la sala, ventile la estancia o desconecte los aparatos.

De lo contrario, hay que contar con un tiempo de funcionamiento más prolongado y un mayor consumo energético.

## Conexión eléctrica

Esta secadora se suministra con un cable de conexión y clavija de red.

La conexión solo se puede realizar en una instalación eléctrica según la norma VDE 0100 o según las disposiciones nacionales y locales.

En ningún caso se debe conectar la secadora a cables de prolongación, como regletas de varias bases de enchufe o similares, con el fin de excluir una fuente potencial de peligro (peligro de incendio).

La placa de características da información sobre la potencia nominal y los automáticos correspondientes. Compare los datos de la placa de características con los de la red eléctrica.

En caso de optar por una conexión fija, se deberá disponer de una desconexión para todos los polos en el lugar de la instalación. Como dispositivo de desconexión son válidos los interruptores con una abertura de contacto de más de 3 mm. Entre estos se encuentran, por ejemplo, los interruptores de potencia, los fusibles y los contactores (IEC/EN 60947).

La conexión enchufable o el dispositivo de desconexión deben estar siempre accesibles. Si el aparato fuese desconectado de la red, el interruptor se deberá poder desconectar o el punto de conexión deberá ser controlado en todo momento.

Únicamente un técnico electricista autorizado que conozca la normativa vigente del país correspondiente y los requisitos de la empresa de suministro de energía eléctrica podrá llevar a cabo instalaciones nuevas de la conexión, cambios en la instalación o una revisión de la toma a tierra incluida la determinación del fusible apropiado.

La especificación sobre la sección transversal del cable en los datos técnicos se refiere únicamente al cable de conexión requerido. Para calcular las demás dimensiones, consulte las normativas aplicables nacionales y locales.

## Manguera de desagüe de condensados

Durante el secado, el agua condensada que se produce es bombeada a través de la manguera de desagüe a la parte trasera de la secadora.

Se evacua el agua condensada a través de una bomba de desagüe con una altura de elevación de 1 m. Para no impedir el desagüe, la manguera debe tenderse sin ningún tipo de doblez.

Esta secadora se debe equipar, si se dieran condiciones de conexión especiales, con una válvula antirretroceso (accesorio especial). Sin la válvula antirretroceso es posible que el agua retorne o sea succionada hacia la secadora y ocasione daños. Esto podría ocasionar daños.

## Posibilidades de evacuación de agua:

1. **Conexión directa a una manguera de desagüe de plástico con manguito de goma.**  
Utilice la válvula antirretroceso cuando cuando el extremo de la manguera se pueda sumergir en agua.
2. **Conexión a una pila con boquilla de plástico.**  
Es imprescindible que utilice la válvula antirretroceso.
3. **Desagüe en un sumidero en el suelo.**  
Es imprescindible que utilice la válvula antirretroceso.
4. **Colocación en un lavabo o pila.**  
Evite que la manguera de desagüe se resbale (p. ej., fijándola firmemente). De lo contrario podría salir agua y ocasionar daños. Utilice la válvula antirretroceso cuando cuando el extremo de la manguera se pueda sumergir en agua.

## Conexión equipotencial

De acuerdo con las disposiciones locales y nacionales sobre instalaciones, debe establecerse una conexión equipotencial con una conexión de contacto adecuada.

El material de conexión para la conexión equipotencial necesaria se puede solicitar con un juego de montaje a través del Servicio Post-Venta de Miele o se puede instalar en el lugar de emplazamiento.

## Carga de pico/gestión de energía

Mediante un juego de montaje opcional se puede conectar el aparato a la gestión de carga de pico o de energía.

Al activar la función de carga máxima se desconecta la calefacción. A continuación en el display aparecerá el mensaje correspondiente.

## Aparato recaudador

La secadora se puede equipar mediante un juego de montaje opcional (XCI-Box / XCI-AD) con un sistema de cobro individual como accesorio opcional no suministrado.

La programación requerida se puede realizar durante la primera puesta en funcionamiento. Después de completar la primera puesta en funcionamiento, solo es posible introducir cambios a través de un distribuidor Miele o del Servicio Post-Venta de Miele.

## Interfaz

La secadora se puede equipar posteriormente con un módulo de comunicación XKM 3200-WL-PLT.

Este módulo se puede utilizar como interfaz WiFi o LAN.

La interfaz LAN del módulo equivale a SELV (tensión mínima de seguridad) de acuerdo con la EN60950. Las secadoras conectadas también deben cumplir con la SELV. La conexión LAN se realiza con un conector RJ45 según EIA/TIA 568B.

**Emplazamiento y fijación**

La máquina debe colocarse sobre una superficie completamente lisa, horizontal y firme, que soporte las cargas indicadas.

La carga del suelo generada por el aparato actúa sobre la superficie de emplazamiento como carga puntual en la zona de las patas del aparato.

La máquina debe nivelarse horizontalmente en sentido longitudinal y transversal con la ayuda de las bases de apoyo ajustables.

**Emplazamiento del zócalo**

La secadora puede instalarse sobre una base (de diseño abierto o cerrado) que se puede adquirir como accesorio especial de Miele o sobre un zócalo de hormigón existente.

La calidad y resistencia del hormigón deben calcularse en función de la carga del aparato. Debe asegurarse una adherencia suficiente del zócalo de hormigón a la base en el lugar de instalación.

**Columna lavado-secado**

La secadora se puede instalar como columna lavado-secado con una lavadora de Miele. Para ello, es necesario un kit de union que se vende como accesorio opcional.

El montaje del juego de conexión debe ser llevado a cabo por personal técnico especializado y autorizado de Miele o por el Servicio Post-Venta de Miele.