





Instrucciones de instalación y funcionamiento Máquina de café empotrable



Para prevenir accidentes y daños al aparato, **debe** leer estas instrucciones antes de su instalación o uso.

Índice

INSTRUCCIONES IMPORTANTES DE SEGURIDAD	7
Cómo preparar su aparato para vacaciones largas.....	14
Descripción del aparato	17
El recipiente para la leche	19
Salida central con sensor de borde de la taza.....	19
Símbolos en la pantalla.....	20
Funcionamiento	21
Pantalla táctil.....	21
Instrucciones de funcionamiento	22
Miele@home	25
Puesta en servicio inicial	26
Antes del primer uso.....	26
Encendido por primera vez	26
Configuración del sistema de granos	29
El sistema de granos	32
Cambio de ajustes del sistema de granos (Tipos de granos de café)	32
Cambiar el nombre de los tipos de granos	32
Cambiar la forma de asignar los depósitos para granos de café	33
Llenado del tanque de agua	34
Encendido y apagado	35
Encender la máquina de café.....	35
Apagar la máquina de café.....	35
Preparación para un largo período de inactividad	35
Cómo preparar bebidas	36
Café	36
Bebidas de café en detalle	36
Leche y alternativas a la leche	37
Llenar e insertar el recipiente para la leche.....	37
Cómo preparar una bebida de café.....	38
Cancelar una bebida.....	38
Preparar un café doble con DoubleShot 	38
Preparar dos porciones 	39
Jarra de café.....	39
Té.....	39
Preparación de té.....	40
Iniciar TeaTimer manualmente	41
Tetera	41
Suministrar agua tibia o caliente.....	41

Modo Experto	42
Encender y apagar el modo Experto.....	42
Modo Experto: asignar depósito para granos de café	42
Modo Experto: cambiar los tamaños de las porciones	42
Configuración del molinillo de café	43
Identificar la configuración ideal del molinillo de café	43
Ajustar la finura de molido	43
Parámetros	44
Tipos de granos de café.....	44
Cantidad de café.....	44
Cómo realizar la preparación previa del café molido	44
Temperatura de la preparación para cafés.....	44
Temperatura de preparación para las bebidas a base de té.....	44
Tamaño de porción.....	44
Visualización y cambio de parámetros	45
Cambio de los tamaños de las porciones.....	45
Restablecimiento de bebidas	46
Perfiles	47
Perfiles	47
Perfiles: crear y procesar bebidas.....	47
Creación de un perfil.....	47
Edición de perfiles	47
Configurar cuándo debería cambiar el perfil	47
MyMiele	49
MobileStart 	50
MobileStart 	50
Configuraciones	51
Visualizar y cambiar la configuración.....	51
Idioma	51
Hora.....	51
Fecha.....	51
Pantalla de inicio.....	51
Cronómetro	52
Timer de los aparatos.....	52
Timer de mantenimiento.....	53
TeaTimer.....	53
Volumen	53

Índice

Pantalla	53
Brillo.....	53
Esquema de color	53
QuickTouch	53
Iluminación	53
Info (información de pantalla).....	54
Agua potable	54
Altitud.....	54
Modo Performance	54
Modo Eco.....	54
Modo Barista.....	54
Modo Leche.....	54
Modo Party.....	54
Dureza del agua	55
Sensor de proximidad.....	56
Bloqueo de puesta en marcha 	56
Miele@home	56
Escanear y conectar	57
Control remoto.....	57
SuperVision	57
RemoteUpdate	58
Versión de software	58
Información legal	58
Programa de sala de exhibición (Modo de demostración).....	58
Ajustes predeterminados de fábrica.....	59
Limpieza y cuidado	60
Resumen de intervalos de limpieza	60
Limpie a mano o en el lavavajillas	61
Agentes limpiadores no adecuados.....	62
Abrir la puerta del aparato.....	62
Limpieza de la bandeja de escurrimiento y del contenedor de asientos de café..	63
Limpieza de la cubierta de la bandeja de escurrimiento	65
Limpieza del depósito de agua.....	65
Limpieza de la salida central	66
Limpieza del sensor de borde de la taza	68
Limpieza del recipiente para la leche con tapa	68
Limpieza de la válvula de la leche (diariamente).....	69
Retirar y limpiar la válvula de la leche (una vez al mes)	70
Limpieza de los depósitos para granos de café	73
Retirar la unidad central para su limpieza a mano	74
Limpieza del interior, dentro de la puerta del aparato y la bandeja de escurrimiento	76
Limpieza de la parte frontal del aparato	77

Programas de mantenimiento	77
Abrir el menú de Mantenimiento	77
Enjuagar la máquina	77
Enjuagar el conducto de la leche	77
Programa de mantenimiento: Limpiar cond. leche	78
Desengrasar la unidad central y limpiar el interior	79
Descalcificación del aparato	82
Limpieza y descalcificación automáticas	84
Lo que se debe asegurar antes y durante los programas de mantenimiento automático	84
Limpieza automática	85
El Cartucho de limpieza Miele.....	85
Reemplazar el cartucho de limpieza.....	86
Descalcificación automática.....	87
El Cartucho de descalcificación Miele	87
Reemplazar el cartucho de descalcificación	88
Retirar el cartucho de descalcificación	88
Insertar el cartucho de descalcificación	89
Elegir no usar un cartucho de descalcificación	89
Cronómetro de mantenimiento	89
Cancelar la limpieza y descalcificación automáticas	90
Preguntas frecuentes	91
Mensajes de la pantalla.....	91
Funcionamiento inusual del sistema de cafetera	94
Fallas con la limpieza y/o descalcificación automáticas	97
Resultados no satisfactorios	98
Servicio y garantía.....	102
Contacto en caso de falla.....	102
Garantía	102
Accesorios	103
Medidas para la protección del medio ambiente	104
Ahorro de energía	104
Instalación	105
Conexión fija de agua.....	105
Conexión eléctrica.....	106
Dimensiones de la instalación.....	107
Instalación en gabinete alto	107
Instalación de la máquina de café.....	109
Limitadores de apertura de la puerta	111
Datos técnicos.....	112

Indice

Derechos de autor y licencias	114
-------------------------------------	-----

INSTRUCCIONES IMPORTANTES DE SEGURIDAD

Esta máquina de café cumple con todos los requisitos de seguridad estipulados. Sin embargo, el uso inapropiado puede causar lesiones personales y daños materiales.

Lea detenidamente las instrucciones de manejo antes de usar la máquina de café. Estas instrucciones incluyen información importante sobre la seguridad, el uso, y el mantenimiento. Esto previene tanto lesiones personales como daños en la máquina de café.

Miele le recomienda expresa y encarecidamente que lea y siga las instrucciones del capítulo sobre la instalación de la máquina de café, así como las instrucciones de seguridad y las advertencias.

Miele no se hará responsable por lesiones o daños causados por el incumplimiento de estas instrucciones.

Conserve estas instrucciones de manejo en un lugar seguro y páselas a cualquier futuro propietario.

INSTRUCCIONES IMPORTANTES DE SEGURIDAD

Uso

- ▶ Esta máquina de café está prevista para uso doméstico.
- ▶ El sistema de cafetera no es apto para uso en exteriores.
- ▶ Esta máquina de café no debe utilizarse a altitudes mayores de 6560 ft (2000 m).
- ▶ La máquina está prevista solo para uso doméstico y para la preparación de bebidas tales como expreso, capuchino, latte macchiato, té, etc. No se permite ningún otro tipo de uso.
- ▶ Las personas que carezcan de capacidades físicas, sensoriales o mentales o de experiencia con el aparato no lo deben utilizar sin la supervisión o las instrucciones de una persona responsable.

INSTRUCCIONES IMPORTANTES DE SEGURIDAD

Niños



Peligro de quemaduras y escaldaduras en los dispensadores.

La piel de los niños es mucho más sensible a las altas temperaturas que la de los adultos.

Evite que los niños toquen las superficies calientes de la máquina de café o que expongan parte de sus cuerpos a los surtidores en funcionamiento.

- ▶ Mantenga el sistema de cafetera fuera del alcance de los niños.
- ▶ Los niños deben mantenerse alejados de la máquina de café a menos que sean supervisados constantemente.
- ▶ Los niños deben estar supervisados cuando se encuentren cerca del sistema de cafetera. No permita que jueguen con él o utilicen los controles.
- ▶ Los niños no deben limpiar la máquina de café sin la debida supervisión.
- ▶ Recuerde que el café y el expreso no son bebidas adecuadas para niños.
- ▶ Peligro de asfixia. Mientras juegan, los niños pueden enredarse en el material de empaque (como la envoltura de plástico) o colocar el material de empaque sobre la cabeza con el riesgo de asfixiarse. Mantenga el material de empaque alejado de los niños.

INSTRUCCIONES IMPORTANTES DE SEGURIDAD

Seguridad técnica

- ▶ El trabajo de instalación o las reparaciones solo deberían ser realizadas por un técnico autorizado por Miele. El trabajo de instalación o reparaciones no autorizadas o incorrectas pueden representar un peligro considerable para los usuarios.
- ▶ Un sistema de cafetera dañado puede ser peligroso. Antes de instalar la máquina, revísela externamente para comprobar que no presenta daños visibles. No utilice una máquina dañada.
- ▶ Antes de conectar el sistema de cafetera al suministro eléctrico, asegúrese de que el voltaje y la frecuencia que aparecen en la placa de información correspondan con el suministro eléctrico de la casa. Estos datos deben coincidir para evitar daños en el sistema de cafetera. Si tiene alguna duda, consulte con un electricista calificado.
- ▶ Asegúrese de que un técnico calificado haya instalado y conectado adecuadamente el aparato a tierra. Para garantizar la seguridad eléctrica de este aparato debe existir continuidad entre el aparato y un sistema de puesta a tierra eficiente. Es imprescindible que se cumpla con este requisito de seguridad básico. Si tiene alguna duda, solicite a un electricista calificado que verifique el sistema eléctrico de la casa.
- ▶ El funcionamiento fiable y seguro de este sistema de cafetera solo puede garantizarse si se encuentra conectado a la red eléctrica.
- ▶ No conecte la máquina al suministro principal de corriente con una extensión o barra de potencia.
- ▶ La máquina de café no debe usarse en instalaciones móviles, tales como barcos.
- ▶ Por razones de seguridad, esta máquina solo se puede utilizar después de que se haya instalado.
- ▶ Desenchufe la máquina de café del suministro eléctrico inmediatamente si nota algún daño u olor, a quemado por ejemplo.
- ▶ Asegúrese de que el cable eléctrico no esté pinzado o dañado por bordes cortantes.
- ▶ Para reducir el riesgo de lesión, no deje el cable colgando sobre la superficie del mostrador ni de la mesa donde puede ser tironeado por los niños o hacer tropezar accidentalmente.

INSTRUCCIONES IMPORTANTES DE SEGURIDAD

▶ No utilice ningún aparato si el cable o el enchufe están dañados, si el aparato funciona mal o si el aparato se ha dañado de alguna manera. Devuelva el aparato al servicio autorizado más cercano para que lo examinen, reparen o realicen ajustes.

▶ Para proteger contra incendio, descarga eléctrica y lesiones a personas, no sumerja el cable o las clavijas en agua u otro líquido.

▶ Para reducir el riesgo de incendio:

- No coloque ningún aparato para cocción o calefacción debajo del aparato sin un estante entre ellos.
- No monte la unidad sobre o cerca de ningún aparato para cocción o calefacción sin un estante entre ellos.
- No monte sobre una tarja.
- No almacene nada directamente sobre la parte superior de la superficie del aparato cuando este se encuentre en funcionamiento.

▶ Si la máquina de café se va a integrar encima de otro aparato, debe haber un estante cerrado de ancho completo entre ellos (excepto cuando se combina con un calentaplatos o con un envasador al vacío integrado).

▶ Utilice esta máquina de café solo a temperaturas ambiente entre +50 °F (16 °C) y +100 °F (38 °C).

▶ Se debe mantener una altura de instalación mínima de 33 7/16" (850 mm) con respecto al piso.

▶ La máquina de café no se debe instalar detrás de una puerta de gabinete cerrada. El calor y la humedad pueden acumularse detrás de la puerta del gabinete si se cierra. Esto puede provocar daños a la máquina y/o a los gabinetes.

▶ Para hacer reparaciones, la máquina debe estar desconectada del suministro eléctrico.

El sistema de cafetera solo se encuentra desconectado del suministro eléctrico si

- el disyuntor se ha desconectado; o
 - se ha retirado el fusible; o
 - se ha desenchufado el cable de conexión del suministro eléctrico.
- Al desenchufar el aparato del suministro eléctrico, tire del enchufe, no del cable.

▶ La garantía del fabricante se anulará si el aparato no ha sido reparado por un técnico aprobado por Miele del de servicio autorizado.

INSTRUCCIONES IMPORTANTES DE SEGURIDAD


▶ Nunca abra la cubierta exterior de la máquina. Es muy peligroso para el usuario alterar las conexiones o los componentes eléctricos y las piezas mecánicas, y hacerlo podría ocasionar fallas en el funcionamiento o una descarga eléctrica.

Conexión fija de agua

- ▶ No conectar la máquina de café a una toma de agua caliente.
- ▶ La válvula antirretorno debe ser fácilmente accesible cuando la máquina de café esté empotrada.
- ▶ El manguito protector de la manguera de entrada de agua no debe dañarse ni doblarse. Esto puede ocasionar una fuga.
- ▶ El sistema a prueba de agua integrado ofrece protección contra daños por agua, siempre que se cumplan las siguientes condiciones:
 - La máquina de café está instalada correctamente al suministro eléctrico y a la plomería.
 - Si se identifica una falla, se debe reparar la máquina de café de inmediato.
 - La válvula de suministro de agua se apaga cuando no se utiliza el aparato por un período largo de tiempo (p. ej., durante las vacaciones).

INSTRUCCIONES IMPORTANTES DE SEGURIDAD

Uso correcto

 Peligro de quemaduras y escaldaduras en los dispensadores. Los líquidos y el vapor dispensados están muy calientes.

Debe mantenerse alejado de las áreas que se encuentran debajo de los dispensadores cuando sale líquido o vapor caliente.

No toque los componentes calientes.

Las boquillas pueden rociar líquido caliente o vapor. Asegúrese que la salida central esté limpia e instalada correctamente.

Antes de abrir la puerta, retire todos los depósitos de la bandeja de escurrimiento en la puerta de la máquina.

El agua de la bandeja de escurrimiento también puede estar muy caliente. Tenga cuidado al vaciarla.

 ¡Peligro de sufrir lesiones en los ojos!

No mire hacia la luz directamente ni utilice un instrumento óptico (por ejemplo, un lente de aumento).

► Tenga en cuenta lo siguiente con respecto al agua:

- La calidad del agua debe satisfacer los requerimientos para el agua potable del país donde se instale la máquina de café.
- Cuando use el depósito de agua: utilice únicamente agua potable fresca para llenar el depósito de agua. El agua caliente u otros líquidos pueden dañar la máquina de café.
- Cambie el agua a diario para evitar la acumulación de bacterias. Cuando use una conexión fija de agua: vacíe el depósito de agua una vez al día.
- No use agua mineral con gas.

► Coloque solo granos de café tostados en los depósitos para granos de café. No coloque granos de café que hayan sido tratados con aditivos ni café molido dentro de los depósitos para granos de café.

► No llene los depósitos para granos de café con ningún tipo de líquido.

INSTRUCCIONES IMPORTANTES DE SEGURIDAD

- ▶ No use granos de café verde (sin tostar) ni mezclas de granos de café que incluyan café verde. Los granos de café verde son muy duros y aún conservan cierta cantidad de humedad residual. Esto puede dañar el molinillo de la máquina tan pronto como el molinillo comience a funcionar.
- ▶ No utilice granos de café procesados con caramelo, azúcar u otras sustancias. El azúcar dañará el sistema de cafetera.
- ▶ Si se usan granos de café descafeinado después de preparar una bebida con granos con cafeína, es posible que hayan residuos de los granos con cafeína en el molinillo o en la cámara de preparación. Deseche la primera bebida de café cuando use café descafeinado.
- ▶ Solo use leche. La mayoría de los aditivos azucarados pueden obstruir los conductos de leche y dañar la máquina.
- ▶ Si usa leche de vaca, asegúrese de que sea pasteurizada.
- ▶ Cuando prepare té, siga las instrucciones que aparecen en el paquete de té.
- ▶ No coloque debajo de la unidad central una mezcla de alcohol inflamable. Las llamas pueden provocar que las partes de plástico de la máquina de café prendan fuego y se derritan.
- ▶ No balancee ni cuelgue nada de la parte frontal de la máquina cuando esté abierta, ya que podría dañar las bisagras de la máquina.
- ▶ No utilice el sistema de cafetera para limpiar objetos.

Cómo preparar su aparato para vacaciones largas

- ▶ Si decide apagar el suministro de agua de su casa durante un período largo de tiempo, tenga en cuenta que esto quizás no sea suficiente para reducir el riesgo de una fuga. Para estar completamente seguro, cierre el suministro de agua para cada aparato individual. Esto significa que se deberá hacer debajo del fregadero en el caso de un lavavajillas, en el grifo de manguera de la lavadora, etc.
- ▶ Comprobar que la máquina de café no entre en contacto con gel desinfectante para manos ni con protectores solares, ya que estos agentes dañan las superficies.

INSTRUCCIONES IMPORTANTES DE SEGURIDAD

Accesorios y partes

- ▶ Utilice solamente accesorios originales de Miele. Si se emplean otras piezas, las reclamaciones de garantía, rendimiento y/o responsabilidad del producto quedarán invalidadas.
- ▶ El uso de insertos accesorios no recomendados por el fabricante del aparato puede ocasionar incendios, descarga eléctrica o lesiones a personas.
- ▶ Miele solo puede garantizar la seguridad del aparato si se usan piezas de repuesto originales de Miele. Los componentes defectuosos solo deben sustituirse por piezas de repuesto originales de Miele.
- ▶ Miele garantizará suministrar partes de repuesto funcionales por un mínimo de 10 años, y hasta 15 años después de su máquina de café sea descontinuada.

Limpieza y cuidado

- ▶ Desconecte del tomacorriente si no se usa y antes de limpiar. Deje que se enfríe antes de colocar o retirar partes, y antes de limpiar el aparato.
- ▶ Limpie la máquina de café y el recipiente de leche cada día, especialmente antes de usarlo por primera vez.
- ▶ Todas las partes del sistema de leche deben ser limpiadas a fondo y con regularidad.
- ▶ Si no utiliza las funciones de limpieza y descalcificación automáticas, debe ejecutar regularmente los programas de mantenimiento para limpiar el conducto de la leche y la unidad central y para llevar a cabo la descalcificación. Miele no se hará responsable por daños que resulten de no limpiar o descalcificar la máquina adecuadamente o de usar el agente de limpieza/descalcificación inadecuado, o una concentración de solución incorrecta.
- ▶ No utilice un limpiador a vapor para limpiar esta máquina. El vapor podría penetrar en los componentes eléctricos y ocasionar un cortocircuito.
- ▶ Los granos de café usados deben desecharse con los residuos orgánicos o en la pila de composta. No los arroje por el fregadero ya que podrían taponarlo.

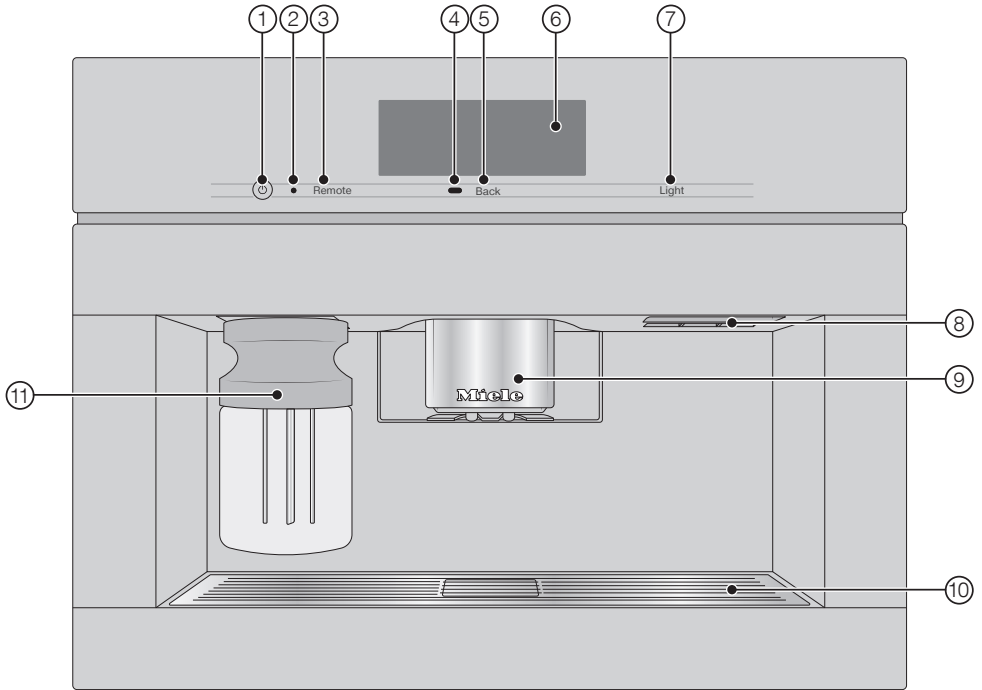
INSTRUCCIONES IMPORTANTES DE SEGURIDAD

Para máquinas con superficies de acero inoxidable:

- ▶ No utilice notas adhesivas, cinta adhesiva transparente, cinta de enmascarar u otros tipos de adhesivos en las superficies de acero inoxidable. Estos dañarán las superficies de acero inoxidable y harán que pierdan su capa protectora repelente de suciedad.
- ▶ El acabado de las superficies de acero inoxidable es propenso a rayones. Incluso los imanes pueden rayar la superficie.

CONSERVE ESTAS INSTRUCCIONES

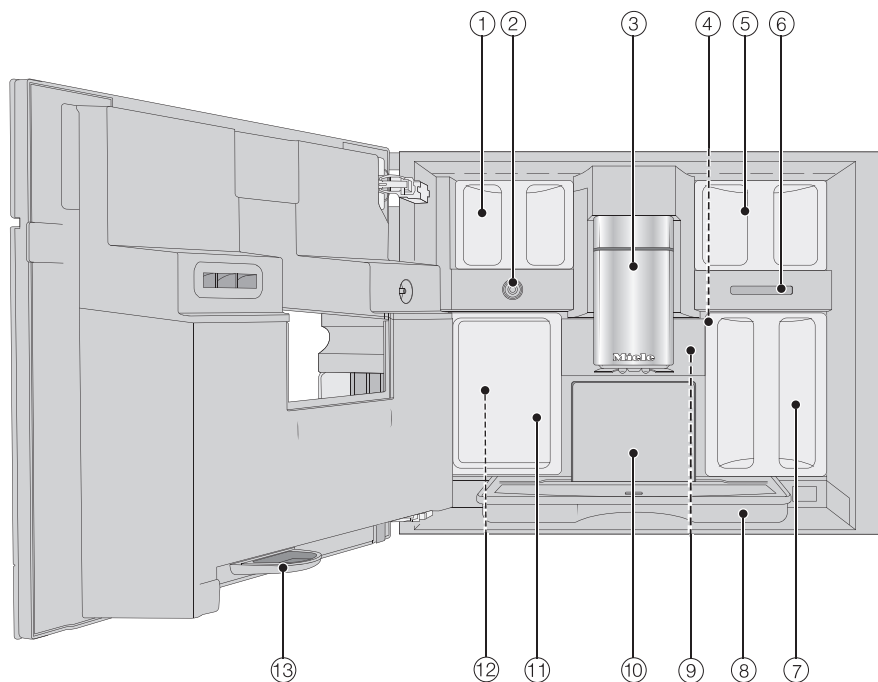
Vista frontal



- ① Botón de encendido/apagado ①
- ② Interfaz óptica (solo para Servicio Técnico de Miele)
- ③ Botón sensor Mobile Start *Remote*
- ④ Sensor de movimiento
- ⑤ Botón sensor Atrás *Back*
- ⑥ Pantalla táctil
- ⑦ Botón sensor “Iluminación” *Light*
- ⑧ Manija de la puerta
- ⑨ Salida central de altura ajustable con iluminación
- ⑩ Cubierta de la bandeja de escurrimiento
- ⑪ Recipiente de leche

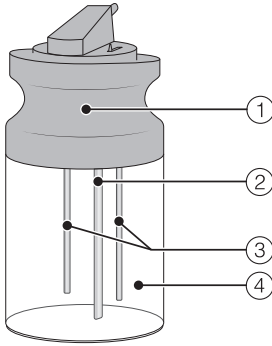
Descripción del aparato

Vista interior



- ① Depósitos para granos de café (Tipo A y Tipo C)
- ② Válvula de leche
- ③ Salida central de altura ajustable con iluminación
- ④ Configuración del molido del café
- ⑤ Depósito para granos de café (Tipo B)
- ⑥ Salida de ventilador
- ⑦ Depósito de agua
- ⑧ Bandeja de escurrimiento con tapa
- ⑨ Unidad central
- ⑩ Contenedor de posos de café
- ⑪ Depósito de mantenimiento
- ⑫ Sujetadores para cartuchos de limpieza y descalcificación (incluyendo adaptadores)
- ⑬ Bandeja de escurrimiento

El recipiente para la leche



- ① Tapa
- ② Tubo de entrada de la leche
- ③ Varilla del sensor
- ④ Recipiente de vidrio

Salida central con sensor de borde de la taza

La salida central con sensor de borde de la taza tiene ajustes de salida automáticos. Gracias a la función de ajuste de salida, la salida central se mueve hacia abajo automáticamente al inicio del proceso de preparación de la bebida y el sensor de borde de la taza se detiene a la altura óptima para las tazas o vasos utilizados.

La salida central y el sensor de borde de la taza **no se pueden** ajustar manualmente.

Cuando se apaga la máquina de café, la salida central estará en la posición media.







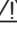



Cuando se ejecuta un programa de mantenimiento, la salida central se moverá a la altura del depósito de mantenimiento o a una posición baja de mantenimiento.

Asegúrese de que la posición principal esté en la posición superior o central antes de abrir la puerta.

Descripción del aparato

Símbolos en la pantalla

La pantalla muestra símbolos y texto, p. ej., símbolos de las distintas bebidas. Algunos se explican a continuación.

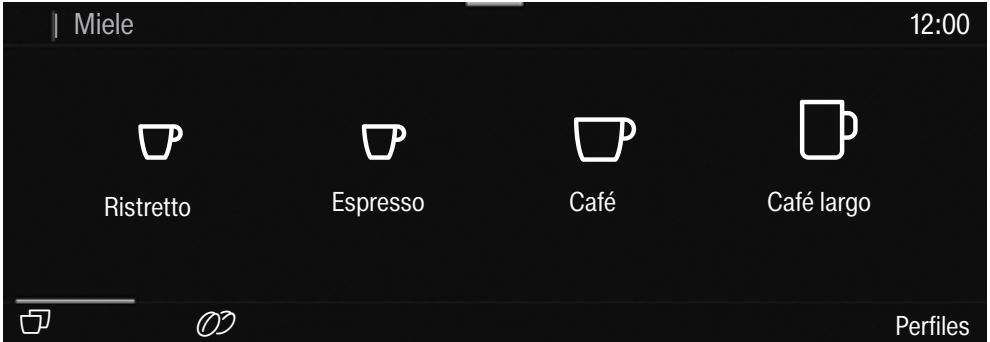
Símbolo	Explicación
	Este símbolo indica que hay información adicional y sugerencias sobre el uso de la máquina de café. Seleccione <i>OK</i> para confirmar la información.
	Este símbolo indica el menú de Ajustes y la opción de menú de Idioma.
	Este símbolo aparece si el bloqueo de puesta en funcionamiento está activado. El funcionamiento está bloqueado.
	El símbolo y el tiempo de encendido deseado aparecen en la pantalla 23:59 horas antes de que la máquina de café tenga que encenderse si el cronómetro <i>On</i> a las y el ajuste para mostrar el tiempo están activados (consulte “Ajustes: cronómetro”).
	Este símbolo aparece durante el programa de mantenimiento de Limpiar el conducto de la leche y durante la limpieza automática. (Este símbolo también se encuentra en el depósito de agua: llene con agua hasta esta marca).
	Este símbolo aparece mientras el aparato está siendo descalcificado. (Este símbolo también se puede encontrar en el depósito de agua: llene hasta esta marca).
	Aparecerán este símbolo y un código de falla si ocurre una falla.
	Si se ha activado Miele@home para la máquina de café, estos símbolos representan la calidad de la conexión WiFi. Indican la fuerza de la conexión WiFi en incrementos que van desde fuerte a no conectada.
	El símbolo de “Control remoto” aparece si se ha configurado Miele@home para la máquina de café y se ha seleccionado la configuración Control a distancia <i>On</i> .
	El símbolo de “SuperVision” aparece si se ha configurado Miele@home para la máquina de café y se ha seleccionado la configuración SuperVision Indicación SuperVision <i>On</i> .


Pantalla táctil


La delicada pantalla táctil se puede rayar con objetos puntiagudos o afilados, por ejemplo, bolígrafos.

Toque la pantalla solo con los dedos.


La pantalla táctil se divide en múltiples áreas.



La ruta del menú aparece a la izquierda del **encabezado**. Si toca un nombre de menú en el encabezado, la pantalla cambiará a ese menú. Para cambiar a la pantalla de inicio, toque .

La hora se muestra en la derecha del encabezado. También pueden aparecer símbolos adicionales, p. ej., TeaTimer .

El menú actual y las opciones del menú se muestran en el **centro** de la pantalla. Puede desplazarse hacia la derecha o la izquierda al deslizar el dedo por la pantalla a la derecha o izquierda.

Las opciones que aparecen en el **pie de página** varían según el menú que se seleccione; p. ej., DoubleShot , Guardar u OK.

Funcionamiento

Instrucciones de funcionamiento

Todas las opciones que se pueden seleccionar se muestran en negro o blanco, según su esquema de color seleccionado.

Cada vez que toca una opción posible, los caracteres pertinentes (palabra y/o símbolo) se iluminan de color **naranja**.

Seleccionar una opción del menú

- Toque el campo o el valor que desee en la pantalla.

Desplazamiento

Puede desplazarse hacia la izquierda o hacia la derecha.

- Deslizarse por la pantalla. Para hacerlo, coloque el dedo en la pantalla táctil y deslícelo en la dirección que desee.

La barra en la parte inferior le muestra donde se encuentra en el menú actual.

Salir de un menú

- Toque el botón sensor *Back*. Como alternativa, toque el nombre del menú del nivel más alto en la ruta del menú.

No se guardarán las entradas hechas antes de esto y que no hayan sido confirmadas con *OK*.

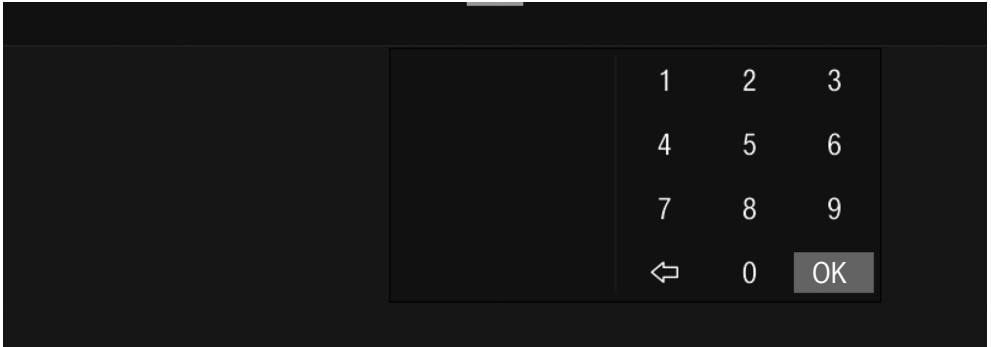
Consejo: Toque el botón sensor *Back* tres veces seguidas para ir al menú de bebidas.

Ingresar números con la rueda

- Deslice la rueda hacia arriba o hacia abajo hasta que el valor que desee se muestre en el centro en naranja.
- Confirme con *OK*.

Ingresar números utilizando el teclado numérico

- Toque el valor naranja mostrado en el centro y mantenga el dedo sobre él hasta que aparezca el teclado numérico.



- Seleccione el valor que desee: en cuanto introduzca un valor válido, *OK* se vuelve verde. Use la flecha ↶ para eliminar el último número ingresado.
- Confirme con *OK*.

Ingresar un nombre

Las letras se ingresan usando un teclado. Lo más conveniente es elegir nombres cortos.

- Toque las letras o los caracteres que desee.

Consejo: Use la flecha ↶ para eliminar el último carácter ingresado.

- Toque Guardar.

Mostrar el menú de contexto

Cuando esté en ciertos menús, se puede mostrar un menú de contexto, p. ej., para configurar bebidas.

- Por ejemplo, puede tocar el nombre de una bebida y mantener el dedo sobre el mismo hasta que se abra el menú de contexto.
- Para cerrar el menú de contexto, toque un área de la pantalla que se encuentre fuera de la ventana del menú.

Funcionamiento

Mover entradas

Puede cambiar el orden de las entregas en el menú de bebidas, en Perfiles, y en MyMiele.

- Toque una entrada y mantenga el dedo sobre la misma hasta que aparezca el menú de contexto.
- Seleccione Ubicar.

Aparece un borde naranja alrededor de la entrada.

- Toque la entrada seleccionada y mantenga el dedo en la pantalla. Arrastre la entrada a la posición requerida.

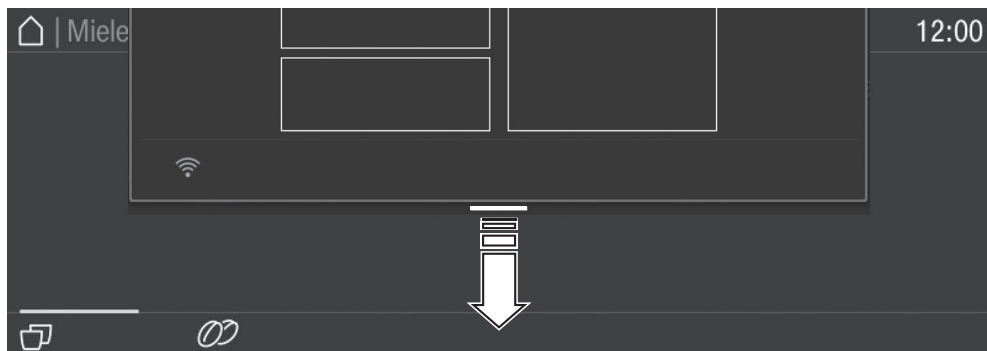
Ayuda

La ayuda relacionada al contexto está disponible para ciertas funciones. En este caso, Ayuda aparece en la línea inferior.

- Toque Ayuda para visualizar la información en texto e imágenes.
- Toque Cerrar para volver al menú anterior.

Menú desplegable

Entre otras cosas, el menú desplegable proporciona acceso a una representación esquemática de los depósitos para granos de café y a Modo Experto.



- Toque la línea naranja en el borde superior de la pantalla y arrástrela con el dedo.

Las configuraciones activas están resaltadas en naranja.

- Para cerrar el menú desplegable, arrástrelo de nuevo a la parte superior o toque un área de la pantalla que se encuentre fuera de la ventana del menú.

Su cafetera está equipada con un módulo de conexión WiFi integrada.

Antes de instalar la cafetera en su lugar de instalación, asegúrese de que la señal de su red WiFi sea suficientemente fuerte.

Para utilizar esta función, necesitará:

- una red WiFi
- la aplicación Miele
- una cuenta de usuario de Miele, (que puede crearse en la aplicación Miele)

La aplicación Miele lo guiará en el proceso de conectar su cafetera a la red de conexión WiFi de su hogar.

Una vez que su cafetera esté conectada a su red WiFi, puede utilizar la aplicación para realizar actividades como las siguientes:

- instalar actualizaciones de software
- consultar información sobre el estado de funcionamiento de su cafetera
- modificar los ajustes de su cafetera
- controlar su cafetera a distancia

Conectar su cafetera a su red WiFi aumentará el consumo de energía, incluso cuando la máquina esté apagada.

Disponibilidad de conexión WiFi

La conexión WiFi se reparte con otros aparatos (p. ej. microondas, aparatos que se manejan a distancia). Debido a lo que se pueden producir problemas de conexión temporales o continuos. Por lo tanto, no se garantiza la total disponibilidad de las funciones ofrecidas.

Disponibilidad de Miele@home

El uso de la App Miele@home depende de que el servicio Miele@home esté disponible en su país.

El servicio de Miele@home no está disponible en todos los países.

Para saber más, entre en la página web www.miele.com.

Aplicación Miele

Puede descargar la aplicación Miele de forma totalmente gratuita de la Apple App Store® o en la Google Play Store™.



Puesta en servicio inicial

Antes del primer uso

- Conecte la máquina de café al suministro de agua fija y de energía.
- Instale la máquina de café.
- Retire los avisos de la máquina.
- Quite la lámina protectora de la bandeja de escurrimiento.
- Limpie el depósito de agua, los depósitos para granos de café y la salida central.

Tenga lo siguiente a la mano (incluidos en la entrega) cuando configure la máquina por primera vez:

- Cartucho de limpieza Miele
- Cartucho de descalcificación Miele

Encendido por primera vez

- Presione el botón encendido/apagado ①.

Selección del idioma de la pantalla

- Seleccione el idioma de la pantalla deseado.

Es posible que se le pregunte su ubicación.

La selección de ubicación determina la forma de mostrar la hora, p. ej., en el formato de 12 o 24 horas, así como la forma de mostrar las unidades y demás.

Configuración de la red (Miele@home)

Puede conectar su máquina de café a su red WiFi doméstica.

Cuando la enciende por primera vez, se mostrará lo siguiente en la pantalla:

¿Configurar Miele@home?

Consejo: También puede decidir configurar Miele@home para su máquina de café posteriormente. En ese caso, seleccione Saltar.

- Asegúrese de que la señal de la red WiFi es lo suficientemente fuerte en el lugar de instalación final de la máquina de café.
- Presione Continuar.
- Seleccione el método de conexión que desea usar.
- Siga las instrucciones indicadas en la pantalla de la máquina de café y en la aplicación de Miele.

Conexión establecida aparecerá en la pantalla.

- Pulse Continuar para seguir con la configuración inicial.

Configuración de la fecha

- Configure la fecha de hoy.
- Confirme con OK.

Configuración de la hora del día

- Configuración de la hora actual.
- Confirme con OK.

Si la máquina de café está conectada a una red WiFi y a la aplicación Miele, se sincronizará la hora con base en la configuración de ubicación en la aplicación Miele.

Configurar la dureza del agua

La autoridad local de agua potable podrá decirle el nivel de dureza del agua en su zona.

Se puede encontrar más información en "Ajustes: dureza del agua".

- Introduzca la dureza del agua local (en °dH) y confirme con OK.

Selección del suministro de agua (Toma de agua limpia)

La máquina de café está prevista para conectarse al suministro de agua. Puede elegir entre las siguientes opciones de suministro de agua:

- **On:** el depósito de agua se llenará automáticamente mediante la conexión fija de agua.
- **Off:** debe llenar el depósito de agua manualmente. Aparece un mensaje en la pantalla para informarle esto.

■ Seleccione la opción que desea.

Configuración de la limpieza y descalcificación automáticas

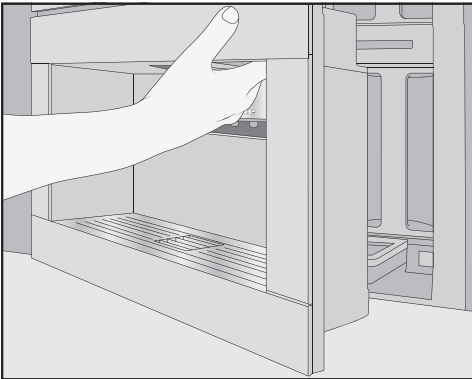
La información acerca de la limpieza y descalcificación automáticas aparece en la pantalla.

■ Confirme con *OK*.

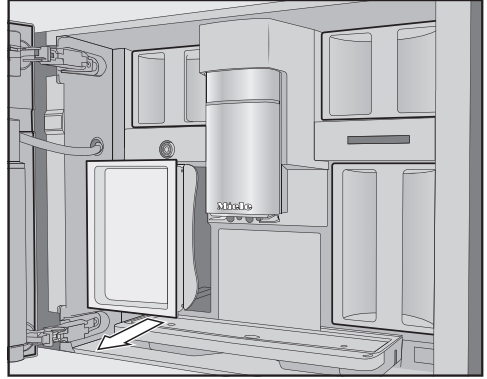
Consejo: Toque *Ayuda* para mostrar una guía ilustrada.

Insertar el cartucho de limpieza

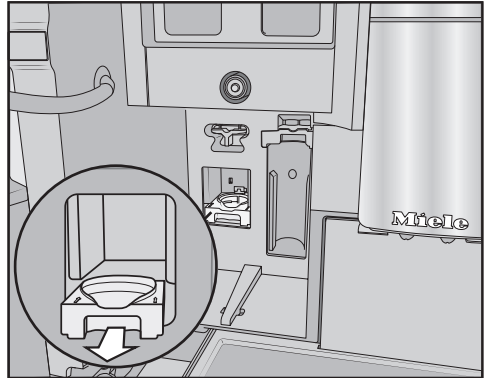
Se le indicará que inserte el cartucho de limpieza.



■ Abra la puerta del aparato.



■ Retire el depósito de mantenimiento en el lado izquierdo.



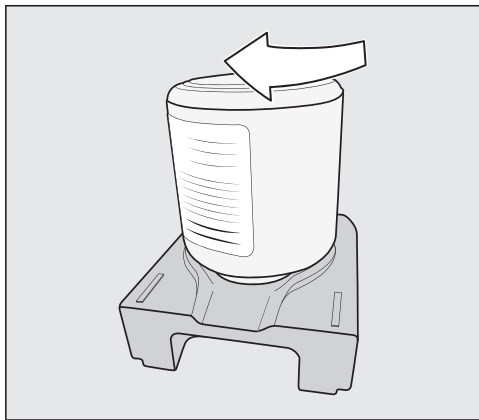
■ Empuje el sujetador del cartucho de limpieza hacia delante para retirarlo.

■ Retire el cartucho de limpieza de su embalaje.

■ Desenrosque el tornillo de la tapa.

El tornillo de la tapa no se requiere para nada más.

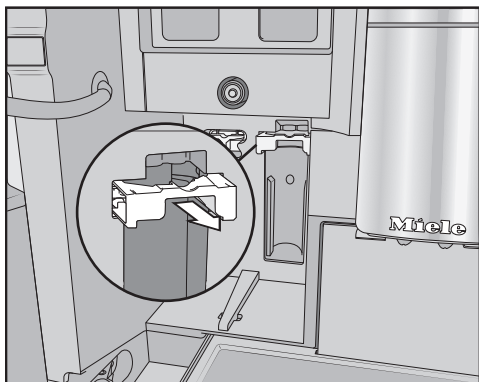
Puesta en servicio inicial



- Atornille el cartucho de limpieza en el sujetador de manera invertida.
- Empuje el sujetador y el cartucho en la máquina de café hasta que el sujetador haga un clic audible en su posición.

Insertar el cartucho de descalcificación

- Retire el cartucho de descalcificación de su embalaje.



- Empuje el sujetador del cartucho de descalcificación hacia delante.
- Inserte el cartucho de descalcificación y empújelo hacia arriba lo máximo posible.

- Deslice el sujetador del cartucho de descalcificación nuevamente en su lugar.
- Vuelva a colocar el depósito de mantenimiento dentro del aparato.
- Cierre la puerta del aparato.

El cartucho de descalcificación se llenará de agua la próxima vez que se apague la máquina.

Siempre espere a que la máquina de café se apague sola. No fuerce el apagado de la máquina de café.

Una vez que se hayan insertado los cartuchos de limpieza y descalcificación, aparecerá un mensaje sobre la hora de inicio actual establecida para la limpieza y la descalcificación automáticas.

- Si desea cambiar la hora de inicio, toque Timer y seleccione la hora requerida.
- Confirme con *OK*.

También puede ajustar el tiempo de inicio para la limpieza y descalcificación automáticas posteriormente.

Selección de la Modo Performance

Puede seleccionar el modo apropiado según sus preferencias personales (consulte "Ajustes: modo de funcionamiento").

- **Modo Eco:** este es un modo de ahorro de energía.
- **Modo Barista:** este modo ha sido optimizado para disfrutar café no adulterado.
- **Modo Leche:** en este modo, las bebidas a base de leche se pueden preparar en un tiempo mucho más corto.
- Seleccione el modo que desea.

La cafetera se ha configurado con éxito y está lista para usar. Ya puede configurar el sistema de café en grano.

Configuración del sistema de granos

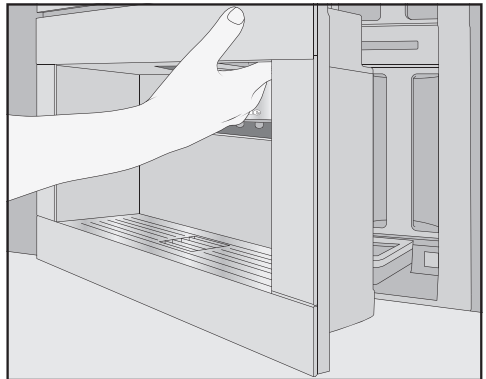
Después de configurar la máquina de café, se le indicará que configure el sistema de granos. La máquina de café le asistirá durante el primer llenado y la asignación de nombres de los depósitos para granos de café.

■ Toque Sí.

Si selecciona No, el asistente para configurar el sistema de granos no se volverá a mostrar.

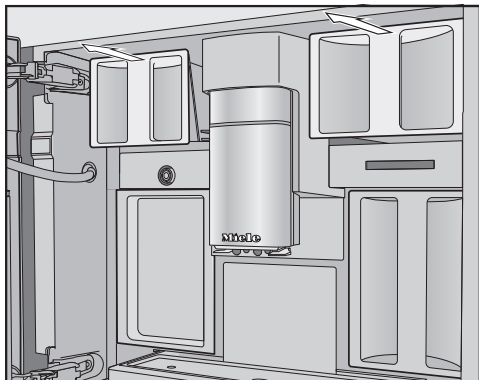
Llenado de los depósitos para granos de café

La máquina de café tiene dos cajones de depósitos para granos de café en la parte superior izquierda y derecha.



■ Abra la puerta del aparato.

Puesta en servicio inicial



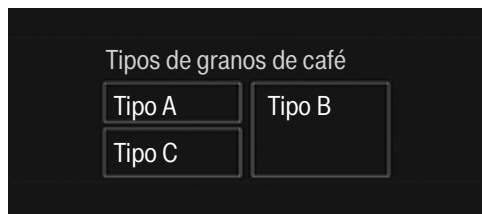
- Saque los depósitos para granos de café y retire las tapas.
- Llene los depósitos para granos de café con granos de café tostado.
- Vuelva a colocar las tapas en los depósitos para granos de café para sellarlos.
- Empuje los depósitos para granos de café completamente dentro de la máquina de café. Cierre la puerta del aparato.

Consejo: Haga una nota de cada tipo de grano.

Después de llenar los depósitos para granos de café, ahora puede nombrar los tipos de granos.

Nombrar los tipos de granos

Los tres depósitos para granos de café se muestran en la pantalla como se indica y se nombraron previamente.



Si cambia el nombre de los depósitos para granos de café, tenga en cuenta lo siguiente:

- Lo más conveniente es elegir nombres cortos.
- Si está usando el mismo tipo de grano en dos o en todos los depósitos para granos de café al mismo tiempo (por ejemplo, porque solo usa un tipo de grano), asegúrese de nombrarlos exactamente igual.

¿Desea poner nombre al tipo de granos de café del depósito? aparece en la pantalla y Tipo A está resaltado en naranja.

- Presione Sí.

El editor se abrirá en la pantalla.

- Introduzca el nombre que desea para el depósito para granos de café .

- Presione Guardar.

- Ahora nombre los otros dos depósitos para granos de café.

<Tipo XY> Ordenar «» aparecerá en la barra de título de la pantalla.

Asignar los tipos de granos

Asigne los tipos de granos individuales a las bebidas que le gustarían.

- Seleccione las bebidas que se prepararán con este tipo de grano.

Las bebidas seleccionadas se marcan en naranja.

- Confirme con *OK*.

Ahora se debe asignar el siguiente tipo de grano. Se muestran las bebidas de café que no han sido asignadas.

- Seleccione las bebidas que se prepararán con este tipo de grano.

- Confirme con *OK*.

Todas las bebidas restantes que no hayan sido seleccionadas, serán asignadas al tercer tipo de grano.

Configuró el sistema de granos y ahora puede preparar las bebidas.

Consejo: Toque Todas las bebidas para seleccionar todas las bebidas. Después puede cancelar la selección de las que no desee.

Si no asigna los depósitos para granos de café a las bebidas, se le preguntará qué tipo de grano desea usar para el café cuando lo prepare.


Para asegurarse de que se quitaron todos los residuos de café del proceso de evaluación de fábrica del sistema de preparación, deseche las dos primeras tazas de café cuando utilice la máquina de café por primera vez.

El sistema de granos

El café o el expreso se puede hacer de granos de café tostado molidos en el momento para cada taza.

Su máquina de café tiene un sistema de granos con tres depósitos para granos de café que se pueden llenar con diferentes tipos de granos o con un solo.

Puede asignar tipos de granos a bebidas de café individuales como lo desee. O bien, puede crear perfiles con sus propias bebidas de café y asignar otros tipos de grano a estas bebidas que sean diferentes a los perfiles Miele estándares.

 **Riesgo de daños al molinillo debido a la operación incorrecta.**

Llenar el depósito para granos de café con sustancias inadecuadas tales como líquidos, café molido o granos de café procesados con azúcar, caramelo o similares ocasionará daños a la máquina de café.

Además los granos de café verde (sin tostar) o mezclas de granos de café que incluyan café verde pueden dañar el molinillo. Los granos de café verde son muy duros y aún conservan cierta cantidad de humedad residual. Esto puede dañar el molinillo de la máquina tan pronto como el molinillo comience a funcionar.

Coloque solo granos de café tostados en el depósito para granos de café.

Si se usan granos de café descafeinado después de preparar una bebida con granos con cafeína, es posible que hayan residuos de los granos con cafeína en el molinillo o en la cámara de preparación.

Considere que puede haber residuos mínimos de cafeína en la próxima bebida que prepare.

Cambio de ajustes del sistema de granos (Tipos de granos de café)

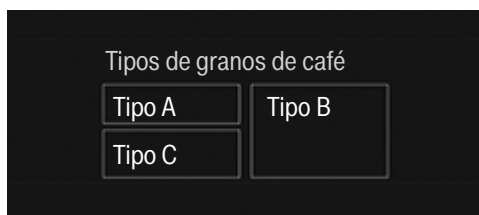
Se muestra el menú de bebidas.

■ Toque el control del sensor .

■ Seleccione Ajustes.

■ Seleccione Tipos de granos de café.

Se muestra la representación esquemática de los depósitos para granos de café.



■ Seleccione un tipo de grano.

Ahora puede cambiar el nombre del tipo de grano o la forma en que está asignado.

Consejo: Si desea asignar otro tipo de grano a una bebida de café, también puede hacerlo en "Cambiar parámetros" (consulte "Parámetros: tipos de granos").

Cambiar el nombre de los tipos de granos

Si cambia el nombre de los tipos de granos, tenga en cuenta lo siguiente:

- Lo más conveniente es elegir nombres cortos.
- Si está usando el mismo tipo de grano en dos o en todos los depósitos para granos de café al mismo tiempo (por ejemplo, porque solo usa un tipo de grano), asegúrese de nombrarlos exactamente igual.

■ Presione Modificar nombre.

El editor se abrirá en la pantalla.

- Introduzca el nombre que desea.
- Presione Guardar.

Si cambia de tener nombres idénticos a tener nombres diferentes, entonces tendrá que asignar bebidas de café al tipo de grano recién nombrado.

Cambiar la forma de asignar los depósitos para granos de café

Si creó otros perfiles de usuario para bebidas de café diferentes al perfil Miele estándar, podrá asignar los tipos de granos individualmente a las bebidas en cada perfil.

- Presione Modificar el orden.

Si configuró 1 o más perfiles y al menos 1 bebida de café, seleccione primero el perfil.

- Seleccione el perfil para el que desea asignar el tipo de grano.

Aparecerán todas las bebidas de café. Las bebidas ya asignadas estarán resaltadas en naranja.

- Cambie la asignación conforme lo requiera.
- Confirme con *OK*.

Consejo: Si toca *Todas las bebidas*, resaltará todas las bebidas de café y puede cancelar la selección de las que no desee.

Si no asigna un tipo de grano, se le preguntará qué tipo de grano desea usar para el café cuando lo prepare.

Llenado del tanque de agua

⚠ Riesgo para la salud debido a agua contaminada.

Se pueden desarrollar bacterias en el agua que permanezca en el depósito de agua demasiado tiempo y esto constituye un riesgo para su salud. El agua que se queda en la manguera de suministro también puede afectar el sabor si no prepara ninguna bebida por mucho tiempo.

Cambie el agua del depósito de agua **cada día**.

Deseche el primer recipiente lleno de agua si no ha preparado bebidas durante un tiempo prolongado.

Si la máquina de café se conecta al suministro de agua potable, el depósito de agua se llenará automáticamente en cuanto la máquina de café se encienda.

Puede llenar el depósito de agua manualmente en cualquier momento.

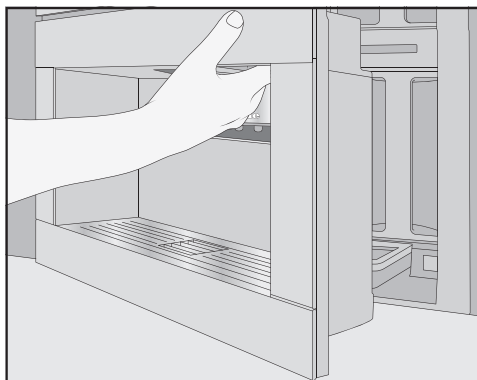
⚠ Riesgo de daños debido a la operación incorrecta.

Los líquidos inadecuados, tales como agua caliente u otros líquidos pueden dañar la máquina de café.

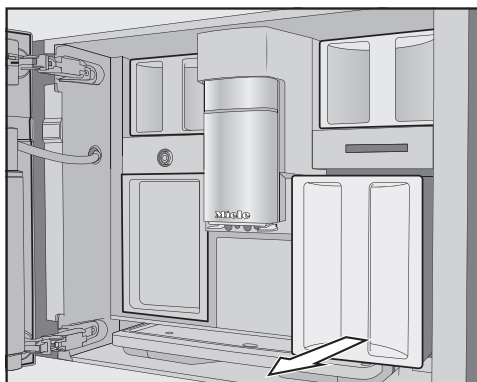
El agua carbonatada deja demasiada cal en la máquina de café.

Si llena el depósito de agua manualmente:

utilice únicamente agua potable fresca y fría.



■ Abra la puerta del aparato.



■ Jale el depósito de agua hacia delante para retirarlo.

■ Llene el depósito de agua con agua potable fría hasta la marca *máx.*

■ Empuje el depósito de agua dentro del aparato.

■ Cierre la puerta del aparato.

Encender la máquina de café

- Toque el interruptor de encendido/apagado ①.

La máquina de café se calienta y enjuaga los conductos. El agua caliente saldrá de la salida central.

Ahora ya puede preparar bebidas.

Si la máquina de café ya está a la temperatura de funcionamiento, el proceso de enjuague no tendrá lugar cuando encienda la máquina.

Apagar la máquina de café

- Toque el interruptor de encendido/apagado ①.

Si se preparó un café, la máquina de café enjuagará los conductos automáticamente antes de apagarse.


Se forma humedad en la máquina de café cuando prepara una bebida o durante los procesos de mantenimiento. Una vez que se ha preparado una bebida o se ha apagado la máquina, el ventilador interno continuará funcionando hasta que el interior esté suficientemente deshumedecido. Escuchará un ruido proveniente de este.

Preparación para un largo período de inactividad

Si la máquina de café no se va a usar durante un tiempo prolongado, p. ej., si sale de vacaciones, recuerde hacer lo siguiente:

- Vacíe la bandeja de escurrimiento, el contenedor de asientos de café y el depósito de agua.
- Limpie cuidadosamente todas las piezas, incluida la unidad central y el interior del aparato.
- Apague la máquina de café.

Cómo preparar bebidas

 Peligro de quemaduras y escaldaduras en los dispensadores. Los líquidos y el vapor dispensados están muy calientes y pueden ocasionar escaldaduras. Debe mantenerse alejado de las áreas que se encuentran debajo de los dispensadores cuando sale líquido o vapor caliente. No toque los componentes calientes.

Café

Bebidas de café en detalle

Puede usar la máquina de café para preparar las siguientes bebidas a base de café:

- **Ristretto** es un expreso concentrado y más fuerte. Se prepara con la misma cantidad de café que un expreso pero con mucha menos agua.
- **Expreso** es un café fuerte y aromático con una espuma de color avellana arriba, llamada crema. Recomendamos usar granos de café tostados para expreso para prepararlo.
- **Café** difiere del expreso en que se incrementa la cantidad de agua y el tostado de los granos. Recomendamos usar granos de café con el tostado apropiado para hacer el café.
- **Largo** es un café con mucha más agua.
- **Largo negro** se prepara con agua caliente y dos porciones de expreso.
- **Café americano** se hace con proporciones iguales de expreso y agua caliente. Primero se prepara el expreso y luego se añade el agua caliente.

- **Cappuccino** consiste de aprox. dos tercios de espuma de leche y un tercio de expreso.
- **Latte macchiato** consiste en un tercio de leche caliente, espuma de leche y expreso.
- **Caffè latte** consiste de expreso y leche caliente.
- **Cappuccino Italiano** tiene las mismas proporciones de espuma de leche y expreso que un cappuccino. La diferencia es que primero se agrega el expreso y después la espuma de leche.
- **Espresso macchiato** es un expreso con una pequeña cantidad de espuma de leche en la parte superior.
- **Blanco plano** es una variedad especial de cappuccino que contiene significativamente más expreso que espuma de leche para obtener un aroma intenso de café.
- **Café au lait** es un estilo francés de café que consiste de café y espuma de leche. El Café au lait se sirve generalmente en un tazón.

También se puede preparar **leche caliente y espuma de leche**.

Leche y alternativas a la leche

La leche de vaca o los productos lácteos vegetales alternativos (por ejemplo, la leche de soya) que contienen azúcar añadido pueden obstruir los conductos para la leche. Los residuos de líquidos no adecuados pueden interferir con la preparación de la leche.

La leche usada no debe contener aditivos.

La leche de vaca contiene bacterias de forma natural.

Si utiliza leche de origen animal, asegúrese de que sea pasteurizada, por ejemplo, leche de vaca pasteurizada.

Una vez que el aparato se haya calentado, la leche subirá hasta la salida central, donde se calentará mediante vapor y también se espumará para las bebidas que requieran espuma de leche.

Puede preparar leche caliente y espuma con leche de vaca o productos lácteos vegetales alternativos. Ahora bien, la consistencia de la preparación de espuma de leche variará mucho en función del tipo de leche que se use. No todos los tipos de leche son aptos para la preparación de espuma de leche.

Consejo: El uso de leche de vaca fría (< 50 °F/10 °C) con un contenido de proteína de por lo menos 3 % producirá una espuma de leche perfecta.

Puede elegir leche con un contenido de grasa según sus preferencias personales. Con el uso de leche entera (con un mínimo de 3.5 % de grasa), la espuma de leche será ligeramente más cremosa.

Los productos lácteos alternativos de origen vegetal (en adelante, “productos lácteos alternativos”) contienen ingredientes diferentes a los de la leche de vaca, por ejemplo. Debido a la sedimentación natural, los productos lácteos tienden a espesarse. Al preparar leche caliente o espuma de leche, esta consistencia más espesa puede impedir que los productos lácteos alternativos entren en los conductos para la leche.

Revuelva bien los productos lácteos alternativos inmediatamente antes de la preparación.

No agite los productos lácteos alternativos. La agitación provoca la formación de espuma en el envase y afecta el proceso de preparación.

Consejo: Enjuague a mano los conductos de leche justo después de la preparación.

Llenar e insertar el recipiente para la leche

La leche **no** se enfría en el recipiente para la leche.

La leche se puede descomponer si se deja fuera del recipiente para la leche por un período prolongado sin refrigerarse (según el tipo de leche).

En particular, no deje la leche de vaca en el recipiente de leche durante un periodo prolongado sin refrigerar.

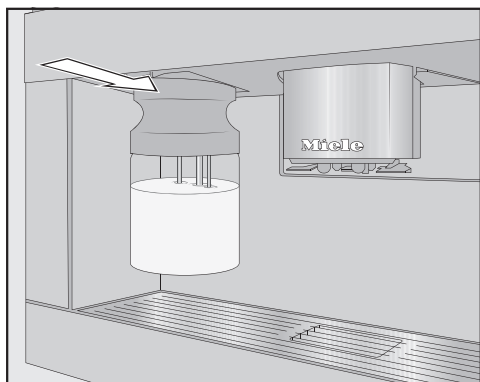
Siga las instrucciones del fabricante con respecto a la caducidad de la leche utilizada.

Si no prepara ninguna bebida con leche durante un tiempo, enjuague bien los conductos de leche antes de preparar la primera bebida.

Cómo preparar bebidas

Consejo: Use siempre leche fría (< 50 °F/10 °C) para obtener una espuma de leche de alta calidad.

- Si utiliza productos lácteos alternativos, asegúrese de revolverlos bien. Para garantizar una preparación óptima, los productos lácteos alternativos deben revolverse y no agitarse.
- Llene el recipiente para la leche con leche hasta un máximo de 2 cm (3/4") por debajo del borde.
- Selle el recipiente para la leche con la tapa.

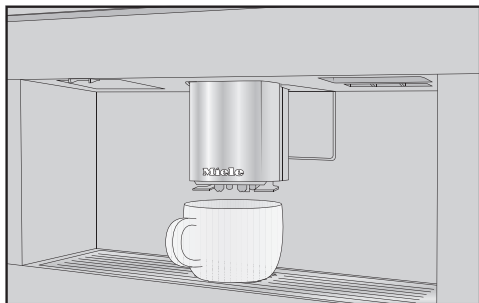


- Empuje el recipiente de la leche hacia el interior de la máquina de café hasta que produzca un clic al encajar bien en su lugar.



Consejo: Es más fácil retirar el recipiente de la leche con ambas manos.

Cómo preparar una bebida de café




- Coloque un recipiente debajo de la salida central.
- Si desea preparar un café con leche caliente o espuma de leche, prepare el recipiente para la leche e introdúzcalo en el aparato.
- Seleccione una bebida de café.


Comenzará la preparación y el café se servirá en el recipiente desde la salida central.

Cancelar una bebida

- Pulse Stop o Cancelar.

Preparar un café doble con DoubleShot

Seleccionar la función café doble  para preparar un café especialmente fuerte y aromático. Para ello, una vez transcurrida la mitad del proceso de preparación, se muelen y aromatizan granos de café una segunda vez. Debido a la reducción del tiempo de preparación, se disuelven menos aromas indeseados y compuestos amargos.

La tecla sensora  se muestra durante la preparación de cafés.

Cómo preparar bebidas

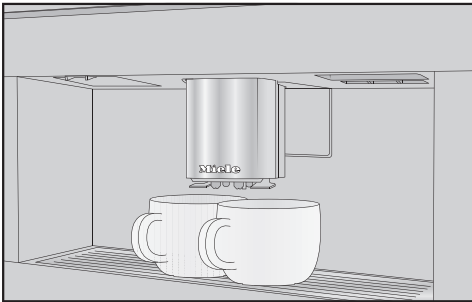
- Tocar la tecla sensora ☉ inmediatamente antes o después de haber iniciado la preparación de una bebida de café.

Comienza la preparación y la tecla sensora ☉ se ilumina. Se muelen y aromatizan 2 porciones de granos de café una detrás de otra.

El DoubleShot se puede activar para todas las bebidas excepto “Ristretto” y “Largo negro”.

Preparar dos porciones ☐

Puede servir dos porciones de una bebida en una taza grande o en dos tazas al mismo tiempo.



- Coloque una taza debajo de cada una de las boquillas del surtidor principal de café.
- Toque el símbolo ☐ inmediatamente antes o después de que comience a preparar una bebida.

Comienza la preparación y el símbolo ☐ está resaltado en naranja en la pantalla. Se servirán dos porciones de la bebida deseada.

Jarra de café

Puede preparar varias tazas de café, una después de la otra automáticamente con la función Jarra de café (máx. 1 litro). Se muestra el menú de bebidas.

Consejo: Asegúrese de que los depósitos de agua y de granos tengan suficiente agua y granos antes de iniciar la función de Jarra de café.

- Coloque un recipiente lo suficientemente grande debajo de la salida central.
- Seleccione Jarra de café.

Consejo: Encontrará Jarra de café al final del menú de bebidas.

- Seleccione la cantidad de tazas que desea servir (de 3 a 8).
- Siga las instrucciones en la pantalla.

Cada porción de café será molida, preparada y servida en forma individual. Puede observar el proceso en la pantalla.

Puede interrumpir el proceso de preparación en cualquier momento.

- Toque Cancelar.

Té

Si la temperatura de preparación es demasiado alta o demasiado baja o si el tiempo de infusión es demasiado corto o demasiado largo, esta puede afectar el sabor de su té.

Siga las instrucciones del fabricante del té que vaya a preparar.

La máquina de café no está prevista para propósitos comerciales o científicos. Las temperaturas de preparación indicadas son aproximadas y pueden variar en función de las condiciones ambientales.

Cuando prepare té, puede seleccionar las siguientes opciones:

- **Té japonés** es un té verde de alta calidad que tiene un sabor “verde” fino y fresco.

Cómo preparar bebidas

Temperatura de la preparación: aprox. 150°F (65°C), tiempo de preparación: aprox. 1,5 minutos

- **Té blanco** es un té verde donde solo se usan los botones tiernos de la planta de té y se procesan con mucha delicadeza. El té blanco tiene un sabor particularmente suave.

Temperatura de la preparación: aprox. 160°F (70°C), tiempo de preparación: aprox. 2 minutos

- **Té verde** obtiene su color verde de las hojas de la planta de té. Las hojas de té están tostadas o vaporizadas, dependiendo de la región. El té verde se puede infundir múltiples veces.

Temperatura de la preparación: aprox. 175°F (80°C), tiempo de preparación: aprox. 2,5 minutos

- **Té negro** obtiene su color oscuro y sabor característico de la fermentación de hojas de té. El té negro se puede disfrutar con un poco de limón o leche.

Temperatura de la preparación: aprox. 210°F (97°C), tiempo de preparación: aprox. 3 minutos

- **Chai Latte** tiene su origen en la medicina tradicional Ayurveda como té negro con leche y especias típicamente indias. La leche dulcifica las especias y maximiza la experiencia de sabor.

Temperatura de la preparación: aprox. 210°F (97°C), tiempo de preparación: aprox. 3 minutos

- **Infusión** es una bebida de infusión aromática hecha de hojas secas o partes frescas de plantas.

Temperatura de la preparación: aprox. 210°F (97°C), tiempo de preparación: aprox. 8 minutos

- **Té de frutas** está hecho de piezas secas de fruta y/o partes de plantas, p. ej., rosa mosqueta. El sabor de la bebida varía conforme a las plantas que se utilicen y su mezcla. Muchos té de frutas también están saborizados.

Temperatura de la preparación: aprox. 210°F (97°C), tiempo de preparación: aprox. 8 minutos

La temperatura de preparación preestablecida varía en función del tipo de té. Las temperaturas de preparación respectivas son las que Miele recomienda para hacer los tipos de té correspondientes.

El uso de hojas de té sueltas, té mezclado o bolsas de té depende de su preferencia personal.

La cantidad de té requerido varía entre los tipos de té. Siempre siga las recomendaciones del fabricante en el empaque o del vendedor. Puede ajustar la cantidad de agua al tipo de té y al tamaño de la taza (consulte “Cómo cambiar el tamaño de porción”).

Preparación de té

Se muestra el menú de bebidas.

- Vierta té suelto en un filtro de té o similar o saque una bolsa de té del paquete.
- Coloque el filtro de té o la bolsa de té en la taza de té.
- Coloque la taza de té debajo de la salida central.
- Seleccione el tipo de té en la pantalla.

Se dispensa agua caliente en la taza.

Si se ha seleccionado TeaTimer | automática., el minutero avisador para el tiempo de preparación comenzará a contar en cuanto se haya dispensado el agua.


Como alternativa, también puede iniciar la función TeaTimer manualmente en este momento.

Iniciar TeaTimer manualmente

- Prepare una taza de té.
- Presione TeaTimer.

El editor se abrirá con un tiempo sugerido.

- Cambie el tiempo de preparación si es necesario.
- Confirme con *OK*.

Cuando el tiempo de preparación haya terminado, sonará una señal acústica y destellará el símbolo .

- Retire el filtro de té o la bolsita de té cuando haya transcurrido el tiempo de preparación deseado.

Tetera

La función de Tetera le permite preparar una cantidad grande de té (máximo un litro). El tipo de té seleccionado determina la temperatura preestablecida.

Se muestra el menú de bebidas.

Consejo: Asegúrese que el depósito de agua tenga suficiente agua antes de comenzar a preparar una tetera.

- Coloque un recipiente lo suficientemente grande debajo de la salida central.
- Seleccione la opción de tetera que desea.
- Seleccione la cantidad de tazas que desea servir (de 3 a 8).

Puede interrumpir el proceso de preparación en cualquier momento.

- Toque Cancelar.

Suministrar agua tibia o caliente

Puede elegir entre las siguientes opciones:

- Agua caliente a aprox. 195 °F (90 °C)
- Agua tibia a aprox. 150 °F (65 °C)

Se muestra el menú de bebidas.

- Coloque un recipiente adecuado debajo de la salida central.
- Escoja entre agua tibia o caliente.

Se iniciará la preparación.

Modo Experto

En el modo Experto, puede asignar un tipo de grano temporalmente y cambia el tamaño de porción mientras se está preparando la bebida. El ajuste **no** se guardará y solo aplicará para la bebida actual.

Encender y apagar el modo Experto

El modo Experto se encuentra en el menú desplegable en el borde superior de la pantalla.

- Toque el borde superior en el centro y arrástrela con el dedo para abrir Modo Experto.

Se muestra la representación esquemática de los depósitos para granos de café.

- Presione Modo Experto.

El modo Experto está activo cuando Modo Experto está resaltado en naranja.

- Para salir del menú desplegable, arrastre la ventana de menú de nuevo a la parte superior o toque un área de la pantalla fuera del menú desplegable.

Modo Experto: asignar depósito para granos de café

- Toque el borde superior de la pantalla y abra el menú desplegable Modo Experto.
- Ahora seleccione el depósito para granos de café que contiene los granos que desea usar para la bebida actual.
- Para cerrar la ventana del menú, arrástrelo de nuevo a la parte superior.
- Si es necesario, cambie al menú de bebidas.
- Ahora comience a preparar la bebida.

Modo Experto: cambiar los tamaños de las porciones

Se muestra el menú de bebidas.

Si selecciona DoubleShot ☉ o dos porciones ☐, no se puede usar el modo Experto para cambiar el tamaño de la porción.

- Seleccione una bebida.

Se iniciará la preparación. Puede ajustar el tamaño de la porción mientras se está preparando, por ej., cambiar individualmente la cantidad de leche caliente, espuma de leche y expreso para un latte macchiato.



- Toque la barra y ajuste el indicador (triángulo pequeño) conforme lo desee.

Configuración del molinillo de café

La configuración del molinillo de café determina el tiempo de contacto entre el café molido y el agua, que se conoce como tiempo de extracción. Solo cuando se selecciona el configuración del molinillo de café ideal, la máquina puede dispensar una taza perfecta de café con una fina crema color avellana.

Identificar la configuración ideal del molinillo de café

Hay varias maneras de configurar correctamente un molinillo de café.

La configuración del molinillo de café es **demasiado gruesa** si el café o expreso es aguado y sabe ácido. La crema es muy clara.

La configuración del molinillo de café es **demasiado fina** si el café o expreso sabe demasiado amargo y la crema es café oscuro.

Ajustar la finura de molido

Si la configuración del molinillo se ajusta para más de un nivel, el molinillo puede dañarse.

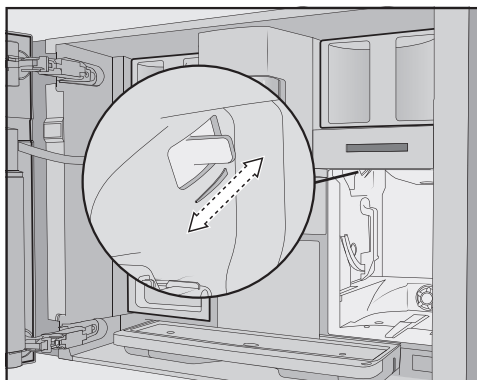
Solo ajuste cada configuración del molinillo de a una a la vez.

Cada vez que ajuste la configuración, comience por hacer una nueva bebida para que los granos se muelan.

Vuelva a ajustar cada configuración del molinillo de a 1 a la vez.

El control deslizable para ajustar la finura se encuentra en la parte superior izquierda detrás del depósito de agua.

- Abra la puerta del aparato.
- Retire el depósito de agua.



- Mueva el control deslizable **exactamente una configuración hacia delante** (para molido más fino) o hacia atrás (para molido más grueso).

La configuración del molinillo que se selecciona se usará para todas las bebidas y tipos de grano de café.

- Coloque el depósito de agua otra vez en su lugar.
- Cierre la puerta del aparato.
- Prepare una taza de café.

Ajuste nuevamente la configuración del molinillo si es necesario.

El molinillo se desgastará ligeramente con el tiempo. Establezca una configuración más fina del molinillo si es necesario.

Parámetros

Tipos de granos de café

Puede mostrar el tipo de grano que se esté usando en ese momento para esta bebida de café o cambiar el depósito para granos de café asignado al mismo.

Cantidad de café

La máquina de café puede moler y preparar 7,5–12,5 g de granos de café por taza. Cuanto mayor sea la cantidad, más fuerte será el café.

La cantidad de café es **demasiado baja** si el expreso o el café carece de cuerpo. Aumente la cantidad de café para preparar más café molido.

La cantidad de café es **demasiado alta** si el expreso o el café sabe amargo.

Disminuya la cantidad de café para preparar menos café molido.

Cómo realizar la preparación previa del café molido

Cuando la función de la preparación previa está encendida, el café molido es humedecido primero con un poco de agua caliente. El café molido se infla un poco. Entonces el agua restante es pasada a través del café humedecido a alta presión. Si su café sabe muy suave y desea agregar sabor e intensidad, intente la función de “Preparación previa”. La preparación previa puede intensificar el sabor, dependiendo del café usado.

Puede establecer una duración breve o larga para la preparación previa o apagar la función de “Preparación previa” por completo.

Consejo: Se recomienda particularmente usar la función de “Preparación previa” para preparar café.

Temperatura de la preparación para cafés

La temperatura de la preparación se debe adaptar al tostado de los granos que esté usando. Esto es de suma importancia si está preparando expreso o café.

Varios tipos son sensibles a las altas temperaturas de preparación y producen un sabor deficiente. Si su café sabe amargo, es posible que la temperatura de la preparación seleccionada sea demasiado alta.

El expreso se prepara usualmente a temperaturas más altas.

Temperatura de preparación para las bebidas a base de té

Puede ajustar las temperaturas de preparación usadas para cada tipo de té especificando la temperatura de preparación.

Un incremento de temperatura de aproximadamente 35 °F (2 °C) hace una diferencia considerable.

Tamaño de porción

Puede ajustar la cantidad de agua para todas las bebidas de café, agua caliente y tipos de té.

La fuerza del café se determina mediante la relación entre la cantidad de café molido y agua. Si el café se prepara con más agua pero con la misma cantidad de café molido, el café tendrá un sabor más suave y más aguado. Si reduce la cantidad de agua, obtendrá un café más fuerte y más intenso.

Si incrementa o reduce significativamente el tamaño de porción de una bebida y, por ende la cantidad de agua para un café, debería ajustar también la cantidad de café molido.

Para bebidas de café con leche, también puede ajustar la relación de leche o espuma de leche para satisfacer su propio gusto. También puede configurar el tamaño de las porciones de leche caliente y espuma de leche de forma individual.

El cambio del tamaño de la porción siempre se guarda en el perfil actual. El nombre del perfil actual aparece en la parte superior izquierda de la pantalla.

Si el depósito de agua se vacía mientras se está preparando una bebida, la máquina de café detendrá la programación del tamaño de porción. El tamaño de porción **no** se guardará.

Visualización y cambio de parámetros

Puede ajustar individualmente los siguientes parámetros para cada bebida:

- Tipo de grano
- Cantidad de café
- Temperatura de la preparación
- Preparación previa

Puede ajustar la temperatura de la preparación para hacer té y dispensar agua tibia y caliente.

Se muestra el menú de bebidas.

- Toque el nombre de la bebida que desee y mantenga el dedo sobre el mismo hasta que aparezca el menú de contexto correspondiente.

- Seleccione **Parámetro**.

Se muestra el menú **Parámetro**.

- Seleccione el parámetro que desea.

Se muestra la configuración actual.

- Cambie la configuración conforme lo requiera.

Cambio de los tamaños de las porciones

Se muestra el menú de bebidas.

- Coloque la taza deseada debajo de la salida central.

- Toque la bebida que desea y mantenga el dedo sobre la misma hasta que se abra el menú de contexto.

- Toque **Cantid. bebida**.

Ahora se preparará la bebida. Guardar aparecerá en la pantalla en cuando se alcance la cantidad mínima de dispensación.

- Cuando la taza se llene hasta el nivel que desee, toque **Guardar**.

Parámetros

Si se alcanza la máxima cantidad, la preparación se detiene y se guarda la cantidad máxima posible.

Si desea cambiar el tamaño de porción para bebidas de café hechas con leche o agua caliente, los ingredientes que constituyen la bebida se guardarán uno después de otro mientras la bebida está siendo preparada.

El tamaño de la porción y la mezcla de ingredientes programados se preparan igual cada vez que se selecciona esa bebida específica.

Restablecimiento de bebidas

Puede restablecer parámetros y tamaños de porción a sus configuraciones predeterminadas de fábrica para bebidas individuales o para todas las bebidas.

Se muestra el menú de bebidas.

- Toque la bebida que desea y mantenga el dedo sobre la misma hasta que se abra el menú de contexto.
- Seleccione Restaurar y confirme con Sí.

Los parámetros y tamaños de porción se restablecerán a sus configuraciones predeterminadas de fábrica. El tipo de grano asignado permanece almacenado.

Perfiles

Además, el menú de bebidas de Miele (perfil de Miele), puede crear los perfiles individuales para satisfacer para diferentes sabores y preferencias.

En el perfil, puede ajustar los tamaños y parámetros de porción individualmente para todas las bebidas.

El nombre del perfil actual aparece en la parte superior izquierda de la pantalla.

Perfiles: crear y procesar bebidas

Puede guardar las bebidas preparadas frecuentemente en un perfil con sus propias configuraciones individuales (consulte "Perfiles").

También puede cambiar los nombres de sus bebidas y eliminar todas las bebidas no deseadas desde su perfil. Puede guardar un máximo de nueve bebidas en un perfil.

Creación de un perfil

Se muestra el menú de bebidas.

- Presione Perfiles.

Se abre el menú Perfiles.

- Presione Crear perfil.

El editor se abrirá en la pantalla.

- Introduzca el nombre que desea.

- Presione Guardar.

Se crea el perfil. Ahora puede crear bebidas (consulte "Perfiles: crear y procesar bebidas").

Edición de perfiles

Una vez que haya creado un perfil, puede cambiar el nombre, eliminar o mover perfiles mediante el menú de contexto.

Se muestra el menú de bebidas.

- Presione Perfiles.

Se abre el menú Perfiles.

- Para hacerlo, toque el nombre del perfil que quiere editar y mantenga el dedo sobre el mismo hasta que aparezca el menú de contexto correspondiente.

- Edite la entrada requerida.

Configurar cuándo debería cambiar el perfil

Se muestra el menú de bebidas.

- Presione Perfiles.

Se abre el menú Perfiles.

- Para hacerlo, toque el nombre del perfil que quiere editar y mantenga el dedo sobre el mismo hasta que aparezca el menú de contexto correspondiente.

- Seleccione la opción que desea.

Puede elegir entre las siguientes opciones:

- **manualmente:** el perfil seleccionado permanecerá activo hasta que seleccione otro.
- **Después del café:** La máquina se regresará al perfil Miele cada vez que se sirva una bebida.

Perfiles

Creación de una bebida

Puede crear nuevas bebidas con base en las bebidas existentes.

Se muestra el menú de bebidas.

- Presione **Perfiles**.

Se abre el menú **Perfiles**.

- Seleccione el perfil que desee.

El nombre del perfil se muestra en la parte superior izquierda de la pantalla.

- Presione **Ajustar bebida**.

- Ahora seleccione una bebida.

- Cambie el tamaño de la porción y los parámetros de bebidas para esta bebida conforme se requiera.

La preparación comenzará y usted puede guardar las porciones para cada componente conforme desee.

- Introduzca un nombre para la nueva bebida y toque **Guardar**.

La bebida recientemente creada aparecerá en el perfil.

Cambiar el nombre, mover o eliminar una entrada

Una vez que haya creado algunas bebidas, puede editar estas entradas en el menú de contexto.

El perfil deseado con las bebidas recién creadas aparecerán en la pantalla.

- Toque el nombre de la bebida y mantenga el dedo sobre el mismo hasta que aparezca el menú de contexto.

- Edite la entrada requerida.

Puede visualizar las bebidas preparadas con frecuencia, las bebidas de los perfiles y los programas de mantenimiento preferidos en la pantalla MyMiele.

Consejo: También puede configurar las opciones de menú que haya ingresado en MyMiele como su pantalla de inicio (consulte “Configuraciones: pantalla de inicio”).

Se muestra el menú principal.

- Toque MyMiele.

Ahora puede configurar MyMiele.

MyMiele: agregar una entrada

- Toque Añadir entrada.

Ahora puede agregar entradas desde los siguientes menús:

- Bebidas
- Perfiles
- Mantenimiento

- Seleccione una entrada.
- Confirme el mensaje con *OK*.

Aparecerá una caja que contiene la opción seleccionada. Esto también muestra el menú del que viene.


MyMiele: eliminar o mover una entrada

Una vez que haya creado algunas entradas, puede moverlas o eliminarlas mediante el menú de contexto en la pantalla MyMiele.


- Para hacer esto, toque la entrada que desee y mantenga el dedo sobre la misma hasta que aparezca el menú de contexto.
- Mueve o elimine la entrada conforme se requiera.

MobileStart

MobileStart


Con MobileStart  puede, por ejemplo, comenzar a preparar una bebida mediante la aplicación Miele.

Solo podrá usar MobileStart si Miele@home ha sido configurada para su máquina de café.

 Peligro de quemaduras y escaldaduras en los dispensadores.


Si se sirven líquidos o vapor mientras la máquina no está bajo supervisión, las personas se pueden quemar si colocan partes del cuerpo debajo de la salida central o tocan componentes calientes.

Asegúrese de que nadie, principalmente niños, pueda sufrir daños si la máquina funciona sin supervisión.

La limpieza y descalcificación automáticas no comenzarán si MobileStart  está activado. Los conductos tampoco son calentados previamente cuando se enciende la máquina de manera que la taza debajo de la salida central no se llena con agua de enjuague.


La leche no se enfría en el recipiente de leche. Si desea comenzar a preparar una bebida con leche usando la aplicación, asegúrese de que la leche esté suficientemente fría (< 50 °F/ 10 °C).

Si la máquina de café está siendo operada manualmente, no se puede operar mediante la aplicación. La operación en la máquina tiene precedencia.

Para comenzar a preparar bebidas de manera remota, MobileStart  debe estar activada. Asegúrese de que la máquina de café esté lista para usar, por ejemplo, revise que el depósito de agua

esté suficientemente lleno. Coloque una taza vacía lo suficientemente grande debajo de la salida central.

MobileStart se desactivará después de 24 horas.


Si está preparando una bebida con MobileStart , se le informará de la preparación mediante señales acústicas y ópticas. Estas señales de advertencias no se pueden cambiar ni apagar.

Encendido y apagado de MobileStart

Si desea usar MobileStart , se debe encender la opción Control a distancia.

Se muestra el menú de bebidas.

■ Toque el botón sensor .

El botón sensor  se ilumina. Ahora puede comenzar a preparar una bebida a través de la aplicación. Siga las indicaciones para hacerlo.

Usted puede personalizar su máquina de café adaptando las configuraciones predeterminadas de fábrica a sus requerimientos.

Visualizar y cambiar la configuración

Se muestra el menú de bebidas.


- Toque el botón sensor *Back*.
- Seleccione *Ajustes*.
- Seleccione la opción que desea cambiar.
- Cambie la configuración.

Si es necesario, confirme su selección con *OK*.

Algunos ajustes que se pueden encontrar en el menú de *Ajustes* se describen en secciones separadas de las instrucciones de manejo.

Idioma

Puede seleccionar el idioma y, si es aplicable, su ubicación para todo el texto de la pantalla.

Consejo: Si por error selecciona el idioma equivocado, puede encontrar de nuevo la opción mediante el símbolo .

Hora

Pantalla (pantalla de tiempo)

Seleccione cómo desea que aparezca la hora del día en la pantalla cuando la máquina de café esté apagada:

- **On:** se puede ver siempre la hora en la pantalla.
- **Off:** no se puede ver la hora en la pantalla.

- **Desconexión nocturna:** para ahorrar energía, la hora se muestra solo de 5:00 AM a 11:00 PM.

Tipo de reloj

La hora del día se puede mostrar en formato **analógico** (carátula de reloj) o **digital** (horas: minutos y la fecha) cuando la máquina de café esté apagada.

Formato de hora

- Pantalla del reloj de 24 horas (24 horas)
- Pantalla del reloj de 12 horas (12 horas (AM/PM))

Ajuste

Configure las horas y los minutos.

Consejo: Hay un método abreviado para ajustar la hora sin tener que acceder al menú de *Ajustes*: simplemente toque la hora del día en la parte superior derecha de la pantalla.

Si la máquina de café está conectada a una red WiFi y a la aplicación Miele, se sincronizará la hora con base en la configuración de ubicación en la aplicación Miele.

Fecha

Configure la fecha.

La fecha solo aparecerá si se selecciona la siguiente configuración: Hora | Tipo de reloj | digital.

Pantalla de inicio

Puede seleccionar la pantalla que aparece cuando se enciende la máquina de café. Por ejemplo, puede usar MyMiele para mostrar un menú personalizado (consulte “MyMiele”).

Configuraciones

La nueva pantalla de inicio aparecerá cuando se vuelva a encender la máquina de café.

El menú de bebidas está configurado como la pantalla de inicio predeterminada.

Cronómetro

Timer de los aparatos

La máquina de café tiene 3 cronómetros:

- Conectar a las
- Desconectar a las
- Apagar después de

Puede asignar las funciones de un cronómetro para diferentes días de la semana. Por ejemplo, puede ajustar diferentes horas para el cronómetro el fin de semana (Fin de semana) y/o de lunes a viernes (Entre semana). O bien, puede seleccionar **A diario** para usar los mismos ajustes de cronómetro cada día.

Consejo: Si no puede configurar los cronómetros porque la pantalla está sombreada en gris, toque **On** para activar el ajuste de cronómetro.

Para guardar y activar las funciones del cronómetro, seleccione **Aceptar todos**.

Para desactivar las funciones del cronómetro, seleccione **Desconectar todas**.

Eliminar le permite desactivar los cronómetros individualmente. En este caso, aparecerá lo siguiente en la pantalla:

-- --.


Encender a las (On a las)

La máquina de café se enciende a una hora particular, p. ej., en la mañana para el desayuno.

La máquina de café **no** se encenderá a la hora requerida si tiene activado el bloqueo de puesta en funcionamiento. Las configuraciones del cronómetro se desactivan.

Una vez que la máquina de café se haya encendido automáticamente **tres veces** a la hora establecida sin que se haya preparado ninguna bebida, dejará de encenderse automáticamente. Esto evita que la máquina de café se encienda de manera innecesaria, por ejemplo, durante las vacaciones.

Sin embargo, los horarios programados permanecerán en la memoria y se reactivarán después de encender de forma manual la máquina nuevamente.

Si configuró la hora para que se muestre mientras la máquina está apagada (Indicación horaria | **On** o **Desconexión nocturna**) y la hora se está mostrando en formato digital (Tipo de reloj | digital), aparecerán el símbolo  y la hora de encendido deseada en la pantalla 23:59 horas antes.

Apagar a las (off a las)

La máquina de café se apaga a una cierta hora.

Apagar después de (Descon. tras)

La máquina de café se apaga después de un cierto tiempo si no se ha tocado ningún sensor.

La máquina de café se apaga después de 20 minutos de manera predeterminada.

Puede cambiar esta configuración a otra hora entre 20 minutos y 9 horas.

Si desactiva las funciones del cronómetro seleccionando *Desconectar todas*, la máquina de café se apagará después de la última hora configurada.

Timer de mantenimiento

Use el Cronómetro de mantenimiento para seleccionar cualquier hora de inicio que desee para los programas automáticos de mantenimiento (consulte “Limpieza y descalcificación automáticas: cronómetro de mantenimiento”).

TeaTimer


Puede usar la función *TeaTimer* para iniciar un minutero avisador al preparar té. Existe un tiempo de preparación preestablecido para el tipo de té seleccionado. Puede ajustar el tiempo de preparación preestablecido (hasta un máximo de 14:59 minutos).

Hay dos funciones *TeaTimer* disponibles y se pueden iniciar independientemente una de la otra.

Puede elegir entre las siguientes opciones:

- **automáticamente:** el *TeaTimer* inicia automáticamente una vez que se ha servido el agua.
- **manualmente:** una vez que se ha servido el agua, tiene la opción de iniciar el *TeaTimer*.

TeaTimer se muestra junto con el tiempo de preparación correspondiente en la parte superior derecha de la pantalla.

Durante la cuenta regresiva del tiempo de preparación, puede continuar usando la máquina de café de manera normal. Después que el tiempo de preparación haya transcurrido, sonará una señal acústica y destellará el símbolo .

Volumen

Puede ajustar el volumen de los tonos del timbre y del teclado en el cuadro de barras.

Pantalla

Brillo

El brillo de la pantalla está ajustado mediante una barra de siete segmentos.

Esquema de color

Puede elegir un esquema de color claro u oscuro para la pantalla.

QuickTouch

Use este ajuste para definir si el botón sensor *Light* y el sensor de movimiento deberían responder cuando la máquina de café esté apagada y la hora se muestre en la pantalla (Hora | Indicación horaria | On o Desconexión nocturna).

Iluminación

Use la barra de segmentos para ajustar la intensidad de iluminación.

Puede usar el botón sensor *Light* para encender o apagar la iluminación en cualquier momento, siempre que la máquina de café esté encendida.

Si la máquina de café está apagada, también puede encender o apagar la iluminación cuando lo desee pero primero tendrá que seleccionar los siguientes ajustes:

- Hora | Indicación horaria | On o Desconexión nocturna (se muestra la hora del día)
- Display | QuickTouch | On

Configuraciones

Info (información de pantalla)

En la opción del menú Info puede mostrar el número de bebidas preparadas y los niveles de llenado de los cartuchos (siempre que se hayan insertado).

Agua potable

La máquina de café está prevista para conectarse al suministro de agua. El agua fresca llega automáticamente al depósito de agua cuando la conexión fija de agua está encendida. Si está apagada, debe llenar el depósito de agua manualmente.

Altitud

Si la máquina de café está instalada en altitudes altas, la menor presión atmosférica ocasionará que el agua hierva a una temperatura menor. Puede ajustar la altitud local de la máquina para asegurar que se tengan las temperaturas ideales para la preparación de las bebidas.

Modo Performance

Puede seleccionar el modo de funcionamiento apropiado para su uso de la máquina. Modo Eco está configurado de manera predeterminada.

Modo Eco

El modo Eco es un modo de ahorro de energía. El sistema no se calentará hasta que alguien comience a preparar una bebida.

Modo Barista

Este Modo de funcionamiento ha sido optimizado para disfrutar café no adulterado. Los usuarios pueden disfrutar bebidas a base de café sin ninguna demora ya que la máquina de café perma-

nece caliente a la temperatura de preparación. Este modo consume más energía que el Modo Eco.

Modo Leche

Este Modo de funcionamiento ha sido optimizado para preparar leche. Las bebidas a base de leche se pueden preparar en un tiempo mucho más corto. Este modo consume más energía que el Modo Eco y el Modo Barista.

Modo Party

Este Modo de funcionamiento ha sido configurado para el uso intensivo **ocasional** de la máquina de café, p. ej., para reuniones familiares.

Antes de apagar la máquina de café, vacíe la bandeja de escurrimiento y llene el depósito de agua para que se puedan ejecutar todos los programas de mantenimiento pendientes.

Limpie la máquina de café a fondo después de un uso intensivo, en especial el conducto de la leche. Puede ser necesario descalcificar la máquina de café manualmente y desengrasar la unidad central.

Tenga en cuenta la siguiente información acerca del Modo fiesta:

- Los conductos generales se enjuagan mucho menos frecuencia o para nada. El conducto de la leche no se enjuaga sino hasta aproximadamente una hora después de preparar leche por última vez.
- Los mensajes de estado de limpieza o de indicación de limpieza se suprimen y retrasan hasta que se vuelva a encender la máquina.

- Los cronómetros off a las y Descon. tras se desactivan. La máquina de café se apaga seis horas después de haber presionado el último botón sensor.
- La luz de la taza continúa encendida permanentemente al nivel de brillo máximo mientras la máquina de café permanezca encendida.

Dureza del agua

Programa la máquina de café de acuerdo con el nivel de dureza de agua de su zona para que funcione correctamente y no sufra daños.

La autoridad local de agua potable podrá decirle el nivel de dureza del agua en su zona.

Si está usando agua potable embotellada, p. ej., agua mineral, seleccione los ajustes según el contenido de calcio. El contenido de calcio se indica en la etiqueta de la botella mg/l Ca²⁺ o ppm (mg Ca²⁺/l).

No use agua carbonatada.

El nivel de dureza del agua está predefinido a 21.8 g/gal (21°dH).

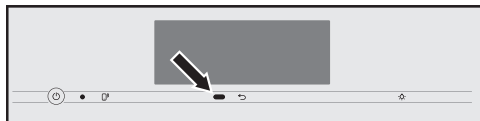
Dureza del agua		Contenido de calcio mg/l Ca ²⁺ o ppm (mg Ca ²⁺ /l)	Ajuste
°dH	g/gal		
1	1	7	1
2	2	14	2
3	3	21	3
4	4	29	4
5	5	36	5
6	6	43	6
7	7	50	7
8	8	57	8
9	9	64	9

Dureza del agua		Contenido de calcio mg/l Ca ²⁺ o ppm (mg Ca ²⁺ /l)	Ajuste
°dH	g/gal		
10	10	71	10
11	11	79	11
12	12	86	12
13	14	93	13
14	15	100	14
15	16	107	15
16	17	114	16
17	18	121	17
18	19	129	18
19	20	136	19
20	21	143	20
21	22	150	21
22	23	157	22
23	24	164	23
24	25	171	24
25	26	179	25
26	27	186	26
27	28	193	27
28	29	200	28
29	30	207	29
30	31	214	30
31	32	221	31
32	33	229	32
33	34	236	33
34	35	243	34
35	36	250	35
36	37	257	36
37-45	38-47	258-321	37-45
46-60	48-62	322-429	46-60
61-70	63-73	430-500	61-70

Configuraciones

Consejo: Si la dureza del agua es > 21.8 gpg (21°dH), recomendamos usar entonces agua potable embotellada (< 150 mg/l Ca²⁺). Esto significa que será necesario descalcificar su máquina de café con menos frecuencia y se tendrá un impacto menor en el ambiente porque se utilizará menos agente descalcificador.

Sensor de proximidad



El sensor de movimiento detecta cuando usted se acerca a la pantalla táctil, con la mano o el cuerpo. Puede activar las siguientes funciones individualmente:

- **Conectar luz:** puede decidir si se debe encender la luz cuando la máquina de café esté encendida o apagada.
- **Confirmar sonidos:** se suprimen los sonidos de señal acústica, p. ej., en caso del mensaje Llenar el depósito de agua y colocar.
- **Conectar aparato:** se muestra la pantalla de inicio.

El sensor de movimiento se desactiva de manera predeterminada.

Si desea que el sensor de movimiento responda incluso cuando la máquina de café esté apagada, active también QuickTouch (Display | QuickTouch | On). Cuando el bloqueo de puesta en funcionamiento está activado, las funciones del sensor de movimiento están desactivadas.

Bloqueo de puesta en marcha

Puede bloquear la máquina de café para impedir que la utilicen personas no autorizadas, por ejemplo, los niños.

Cuando el bloqueo de puesta en funcionamiento está activado, los ajustes para el cronómetro On a las y las funciones del sensor de movimiento están desactivadas. La máquina de café **no** se encenderá a la hora establecida y/o no responderá a un movimiento cuando alguien se le acerque.

Desactivación temporal del sistema de seguridad

- Toque la pantalla durante 6 segundos.

El bloqueo de puesta en funcionamiento se reactiva cuando se vuelve a apagar la máquina de café.

Miele@home

Pueden aparecer los siguientes puntos en Miele@home:

- **Configurar:** esta opción solo aparece si la máquina de café nunca ha sido conectada a una red WiFi o si se ha restablecido la configuración de red.
- **Desactivar*/Activar*:** las configuraciones para la red WiFi se mantuvieron, pero la red está encendida o apagada.
- **Estado de la conexión*:** se muestra información acerca de la conexión WiFi. Los símbolos indican la fuerza de la conexión.
- **Configurar de nuevo*:** se restablecerán las configuraciones para la red WiFi actual. Se volverá a configurar la conexión WiFi.

- **Restaurar***: la WiFi está apagada y se restablecerán las configuraciones para la red WiFi actual.

Se debería restablecer la configuración de la red si la máquina de café es vendida o desechada, o si una máquina de café usada es puesta en funcionamiento. Esta es la única manera de asegurar que todos los datos personales han sido eliminados y que el propietario anterior ya no podrá acceder a la máquina de café.

* Esta opción del menú aparece si se ha configurado Miele@home y la máquina de café ha sido conectada a una red WiFi, si es aplicable.

Escanear y conectar

La primera puesta en funcionamiento se realizó sin instalar Miele@home.

- Escanear el código QR.

Si se ha instalado la Miele App y se tiene una cuenta de usuario, se redirigirá directamente a la conexión en red.

Si todavía no se ha instalado la Miele App, se redirigirá a la Apple App® o a la Google Play Store™.

- Instalar la Miele App y crear una cuenta de usuario.
- Escanear de nuevo el código QR.

La Miele App guía a través de los siguientes pasos para realizar la instalación.



Control remoto

La opción de menú Control a distancia- Control a distancia aparece si se configuró Miele@home y la máquina de café está conectada a una red WiFi.

Puede cambiar los ajustes de la máquina de café, por ejemplo en la aplicación Miele cuando el control remoto está encendido. MobileStart también tiene que estar activado para comenzar a preparar una bebida mediante la aplicación.


La función del control remoto se enciende de manera predeterminada.

SuperVision

La opción de SuperVision aparece cuando la máquina de café está conectada a una red WiFi.

SuperVision le permite monitorear otros aparatos domésticos en el sistema Miele@home.

Pantalla de SuperVision

Cuando SuperVision está encendido (SuperVision | On), el símbolo  aparece en la pantalla.

Pantalla de modo de espera

SuperVision también está disponible en modo de Espera si la función de pantalla de tiempo está encendida (Ajustes | Hora | Indicación horaria | On o Desconexión nocturna).

Lista de aparatos

Se muestran todos los aparatos domésticos que están registrados en el sistema Miele@home.

Puede encender o apagar SuperVision para los aparatos domésticos registrados. Si apaga SuperVision para un apa-

Configuraciones

rato doméstico particular, se seguirá mostrando cualquier falla que ocurra respecto a este aparato.

También pueden encender o apagar la señal acústica para los aparatos domésticos enlistados.

RemoteUpdate

La función RemoteUpdate permite actualizar el software en su máquina de café. Si hay una actualización disponible para su máquina de café, se descargará automáticamente. Las actualizaciones no se instalarán automáticamente. Se deben iniciar manualmente.

Si no instala una actualización puede continuar usando su máquina de café como siempre. Sin embargo, Miele le recomienda instalar las actualizaciones.

La opción de menú RemoteUpdate solo se muestra y puede ser seleccionada únicamente si se cumplen los requisitos para usar Miele@home.

La función RemoteUpdate está activada de manera predeterminada. Las actualizaciones disponibles se descargarán automáticamente pero solo se instalarán si usted inicializa la instalación manualmente.

Desactive la RemoteUpdate si no desea que se descargue ninguna actualización automáticamente.

Cómo ejecutar una RemoteUpdate

La información acerca del contenido y alcance de una actualización se proporcionará en la aplicación Miele.

Aparecerá un mensaje en la pantalla de su máquina de café si hay una actualización lista para instalar.

Puede instalar la actualización de inmediato o posponerla hasta más adelante. Se le recordará la actualización la próxima vez que encienda la máquina de café.

Desactive la RemoteUpdate si no desea instalar la actualización.

La actualización puede tomar varios minutos.

Tenga en cuenta lo siguiente con respecto a RemoteUpdates:

- Sólo recibirá un mensaje cuando haya una RemoteUpdate disponible.
- Una vez que se ha instalado una RemoteUpdate, no se puede deshacer.
- No apague la máquina de café durante la actualización. De lo contrario, se cancelará la actualización y no se instalará.
- Algunas actualizaciones de software solo pueden ser llevadas a cabo por el Servicio Técnico de Miele.

Versión de software

La opción del menú sobre la “Versión de software” está prevista para el Servicio Técnico de Miele. No necesita esta información para uso doméstico.

Información legal

Esta opción del menú contiene detalles de las licencias de código abierto usados.

Programa de sala de exhibición (Modo de demostración)

No active esta configuración para uso doméstico.

La función Distribuidor | Modo exposición permite demostrar la máquina de café en tiendas o salas de exhibición. En este modo, la máquina se ilumina pero no se pueden preparar bebidas y no se pueden ejecutar programas de mantenimiento.

Puede activar el modo de demostración sin poner en marcha el aparato la primera vez. Encienda la máquina de café y vuelva a apagarla. Presione de inmediato el botón *Back* / ↵ durante cinco segundos. El modo de demostración está activado.

Ajustes predeterminados de fábrica

Puede restablecer la máquina de café a sus ajustes de fábrica.

MyMiele pueden reajustarse por separado.

Lo siguiente **no** se reajustarán:

- El número de bebidas y el estado de la máquina (número de porciones hasta que la máquina necesite descalcificación, ... desengrasar la unidad central)
- Idioma
- Hora y fecha
- Perfiles y sus bebidas asociadas (se restablece la asignación de los tipos de granos a las bebidas)
- Miele@home

El Timer de mantenimiento se restablece a 2 AM.

Limpieza y cuidado



Riesgo para la salud a causa de una limpieza inadecuada.

El calor y la humedad dentro de la máquina de café pueden ocasionar que los residuos de café se enmohezcan y/o que los residuos de leche se descompongan y sean un riesgo para la salud.

Limpie la máquina de café regularmente con cuidado.

Resumen de intervalos de limpieza

Frecuencia recomendada	¿Qué debo limpiar y mantener en buen estado?
Diariamente (al final del día)	Recipiente para leche con tapa
	Válvula de leche
	Depósito de agua
	Cubierta de la bandeja de escurrimiento
	Bandeja de escurrimiento y contenedor de posos de café
Una vez a la semana (o con mayor frecuencia, si tiene mucha suciedad)	Salida central
	Sensor de borde de taza
	Interior
	Unidad central
	Bandeja de escurrimiento
	Frente de la máquina
Una vez al mes	Depósito para granos de café
	Retire y limpie la válvula de leche
Conforme se requiera/después de que la indicación aparezca en la pantalla	Conducto de la leche (utilizando el agente limpiador para el conducto de la leche)
	Desengrase la unidad central (usando tabletas de limpieza)
	Descalcifique la máquina


Limpie a mano o en el lavavajillas

La unidad central **no** es apta para lavavajillas.

Solo limpie la unidad central a mano con agua tibia. **No utilice ningún agente limpiador.**

Los siguientes componentes se deben limpiar **solo a mano**:

- Cubierta de acero inoxidable de la unidad central
- Unidad de preparación
- Depósitos para granos de café y tapas

 Riesgo de daños como resultado de temperaturas excesivamente altas del lavavajillas.

Se pueden arruinar los componentes (p. ej., se pueden deformar) si se lavan en un lavavajillas a temperaturas mayores de 130 °F (55 °C).


Para componentes aptas para lavavajillas, seleccione siempre programas del lavavajillas con una temperatura máxima de 130 °F (55 °C).

El contacto con colorantes naturales, como los que se encuentran en zanahorias, tomates y ketchup, pueden decolorar las partes plásticas en el lavavajillas. Esta decoloración no afecta la estabilidad de las partes.

Las partes que se indican a continuación son **aptas para lavar en lavavajillas**:

- Bandeja de escurrimiento, tapa y contenedor de posos de café
- Cubierta de la bandeja de escurrimientos

- Unidad central (sin cubierta de acero inoxidable)
- Recipiente para leche con tapa
- Sensor de taza
- Depósito de mantenimiento
- Depósito de agua


 Peligro de sufrir quemaduras o escaldaduras con los componentes o líquidos calientes.

Los componentes se pueden poner muy calientes durante la operación. Tocar componentes calientes puede ocasionar quemaduras. Los líquidos y el vapor dispensados están muy calientes y pueden ocasionar escaldaduras.

Debe mantenerse alejado de las áreas que se encuentran debajo de los dispensadores cuando sale líquido o vapor caliente.

Permita siempre que la máquina de café se enfríe antes de limpiarla.

Considere que el agua de la bandeja de escurrimiento también puede estar muy caliente.

 Riesgo de daño debido al ingreso de humedad.

El vapor de un aparato limpiador a vapor podría alcanzar los componentes eléctricos bajo tensión y ocasionar un cortocircuito.

No utilice un limpiador a base de vapor para limpiar la máquina de café.

Es importante limpiar el aparato regularmente ya que el café molido usado se enmohece muy rápido. Los residuos de leche se pueden descomponer y bloquear los conductos de leche.

Limpieza y cuidado

Agentes limpiadores no adecuados

El contacto con agentes limpiadores inadecuados puede alterar o decolorar todas las superficies. Todas las superficies pueden sufrir rayaduras. Las rayaduras en el vidrio pueden ocasionar rupturas en algunas circunstancias.

Quite inmediatamente todos los residuos de agentes limpiadores. Asegúrese de eliminar inmediatamente los derrames y salpicaduras del agente descalcificador de inmediato.

Para evitar daños a las superficies del aparato, no utilice lo siguiente:

- Agentes limpiadores que contengan sodio, amoníaco, ácidos o cloruros
- Agentes limpiadores a base de solventes
- Agentes limpiadores que contengan agentes descalcificantes (no adecuados para la limpieza de la parte frontal de la máquina)
- Agentes limpiadores de acero inoxidable
- Limpiadores para lavavajillas (no adecuados para la limpieza de la parte frontal de la máquina)
- Limpiadores de vidrio
- Agentes limpiadores para parrillas de cerámica
- Limpiadores de horno
- Agentes limpiadores abrasivos, como limpiadores abrasivos líquidos o en polvo, piedra pómez
- Cepillos o esponjas duras y abrasivas, tales como estropajos o esponjas de metal que ya se hayan utilizado con agentes limpiadores abrasivos

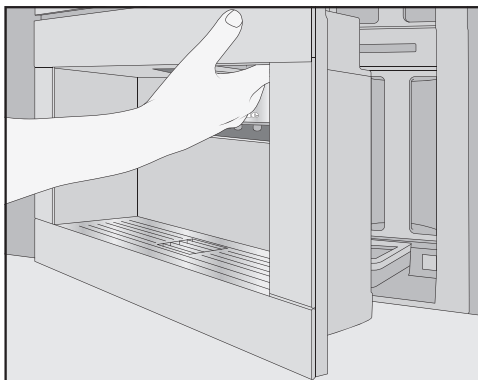
- Esponjas borradoras
- Raspadores metálicos puntiagudos
- Estopa de acero o estropajos de malla de acero inoxidable

Abrir la puerta del aparato

Riesgo de daños al abrir la puerta si la salida central está demasiado alta o demasiado baja.


Si la salida central está demasiado alta o demasiado baja, la puerta no puede abrirse. Si se intenta abrir la puerta, la salida central puede resultar dañada.

Antes de abrir la puerta, tenga en cuenta que la salida central se encuentre en la posición más alta o media.



- Abrir la puerta del aparato.

Limpieza de la bandeja de escurrimiento y del contenedor de asientos de café

 Peligro de sufrir quemaduras o escaldaduras con los componentes o líquidos calientes.

Los componentes se pueden poner muy calientes durante la operación. Tocar componentes calientes puede ocasionar quemaduras. Los líquidos y el vapor dispensados están muy calientes y pueden ocasionar escaldaduras.

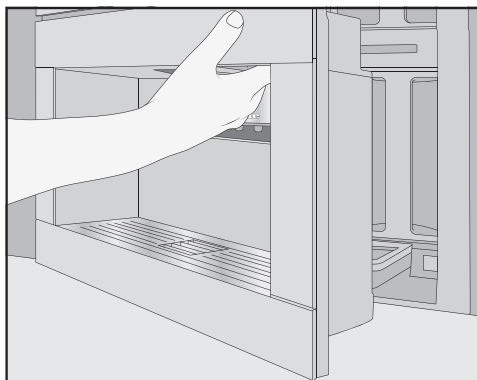
Si se acaban de enjuagar los conductos, espere un momento antes de quitar la bandeja de escurrimiento de la máquina de café.

Considere que el agua de la bandeja de escurrimiento también puede estar muy caliente.

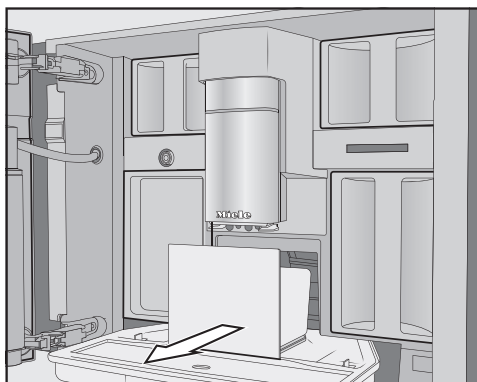
No toque los componentes calientes.

Limpe la bandeja de escurrimiento y el contenedor de asientos de café **todos los días** para evitar olores desagradables y moho.

Aparecerá un mensaje en la pantalla de la máquina de café cuando la bandeja de escurrimiento o el contenedor de asientos de café estén llenos y deban vaciarse. Vacíe la bandeja de escurrimiento y el contenedor de asientos de café. No es necesario quitar la tapa de la bandeja de escurrimiento para vaciarla.



- Abra la puerta del aparato.

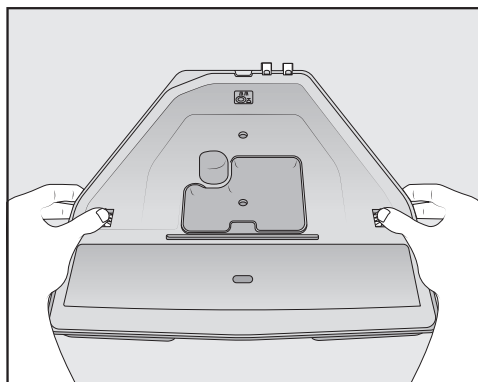


- Retire la bandeja de escurrimiento y el contenedor de asientos de café de la máquina.
- Vacíe el contenedor de asientos de café después de retirarlo de la bandeja de escurrimiento.

El contenedor de asientos de café puede contener una pequeña cantidad de agua de enjuague, así como los asientos de café sobrantes.

Limpeza y cuidado

Desarmar la bandeja de escurrimiento



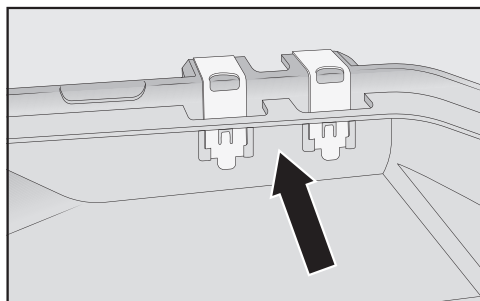
Los clips naranja no se pueden quitar.

- Quite la tapa de la bandeja de escurrimiento de la siguiente manera: presione los clips naranja hacia fuera en ambos lados para liberar la tapa.
- Retire la tapa.
- Limpie la bandeja de escurrimiento, la tapa y el contenedor de asientos a mano con agua caliente y un poco de jabón líquido para vajillas.
- Seque todas las partes.

Consejo: Para limpiar mejor la bandeja de escurrimiento, la tapa y el contenedor de asientos de café lávelos de vez en cuando en el lavavajillas. Si la bandeja de escurrimiento está demasiado sucia, límpiela con un cepillo antes de colocarla en el lavavajillas.

- Limpie el nicho de la bandeja de escurrimiento dentro de la máquina de café.

Limpeza de los contactos de la bandeja de escurrimiento

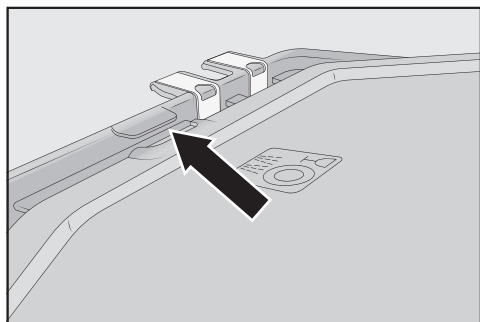


- Limpie los contactos (discos de metal) y el espacio entre ellos con cuidado usando, por ejemplo, un cepillo.
- Seque bien todas las piezas.

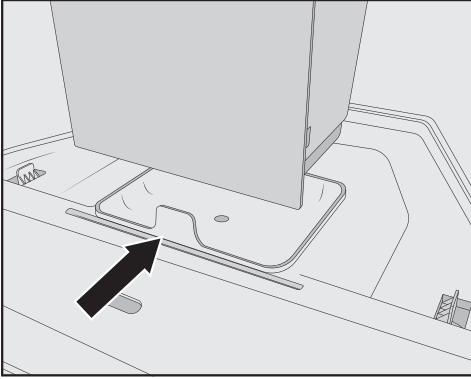
Los contactos no serán capaces de detectar que la bandeja de escurrimiento está llena si están sucios o húmedos.

Limpie los contactos y el área a su alrededor una vez a la semana.

Volver a ensamblar la bandeja de escurrimiento



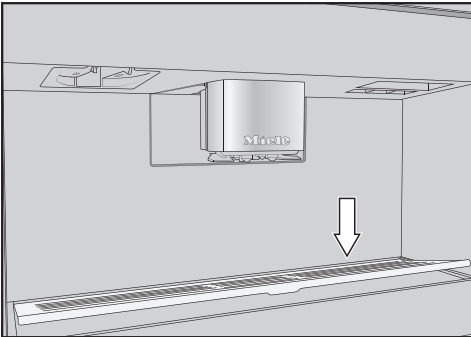
- Conecte la tapa de la bandeja de escurrimiento de la siguiente manera: deslice la tapa debajo de la hendidura junto a los contactos y aplique presión a la tapa hasta que los pestillos en los lados hagan un clic audible en su posición.



- Coloque el contenedor de asientos de café sobre la tapa.
- Vuelva a introducir la bandeja de escurrimientos y el contenedor de asientos de café en la máquina de café.
- Cierre la puerta del aparato.

Limpeza de la cubierta de la bandeja de escurrimiento

Lave la cubierta de la bandeja de escurrimiento todos los días.



- Retire la cubierta de la bandeja de escurrimiento de la siguiente manera: aplique presión al borde trasero para que la cubierta se incline hacia delante y pueda retirarla con facilidad.

- Limpie la cubierta de la bandeja de escurrimiento a mano con una solución ligera de agua caliente y jabón líquido para vajillas.
- Seque la cubierta de la bandeja de escurrimiento.
- Vuelva a colocar la cubierta de la bandeja de escurrimiento.

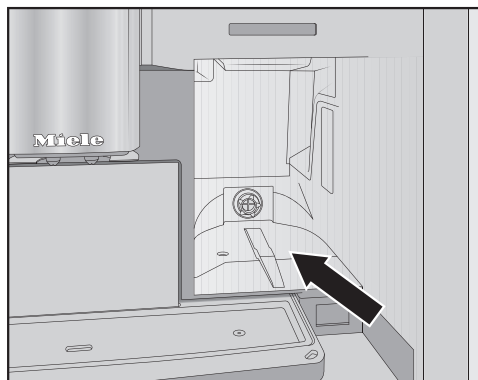
Consejo: Para limpiar mejor la cubierta de la bandeja de escurrimiento, la tapa y el contenedor de asientos de café lávelos de vez en cuando en el lavavajillas.

Limpiar el depósito de agua

Limpie el depósito de agua cada día.

- Abra la puerta del aparato.
 - Retire el depósito de agua.
 - Limpie el depósito de agua a mano diariamente con una solución ligera de agua tibia y jabón líquido para vajillas.
 - Enjuague a fondo el depósito de agua usando agua limpia para eliminar cualquier resto de jabón líquido para vajillas.
 - Seque el exterior del depósito de agua.
- Consejo:** Para limpiar mejor la bandeja de escurrimiento lávela de vez en cuando en el lavavajillas.

Limpeza y cuidado



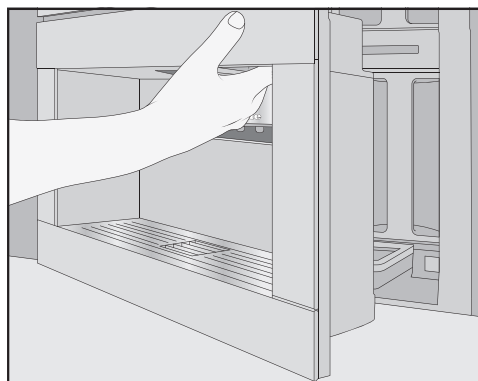
- Limpie y seque la superficie donde se asienta el depósito de agua.
- Empuje el depósito de agua totalmente dentro de la máquina de café hasta que sienta una resistencia.
- Cierre la puerta del aparato.

Limpeza de la salida central

Limpe la cubierta de la salida central de acero inoxidable solo a mano con una solución ligera de agua caliente y jabón líquido para vajillas.

Limpe todas las partes de la salida central al menos una vez a la semana.

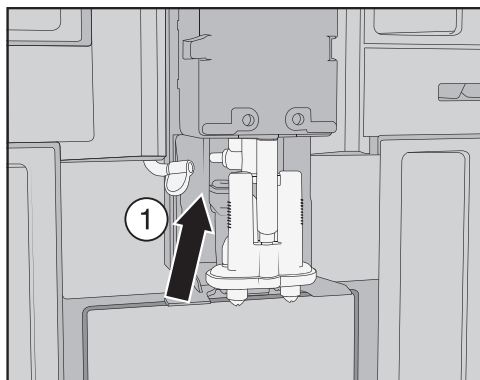
Quitar la salida central.



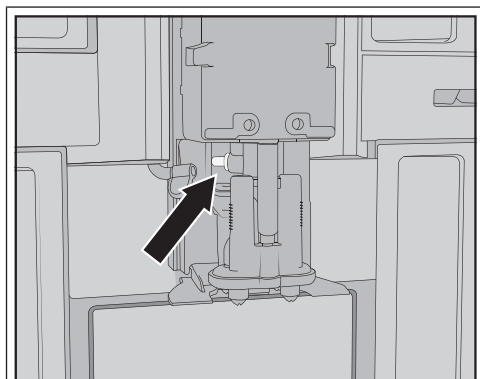
- Abra la puerta del aparato.

- Jale la cubierta de acero inoxidable de la salida central hacia delante para retirarla.

- Limpie la cubierta de la salida central de acero inoxidable.

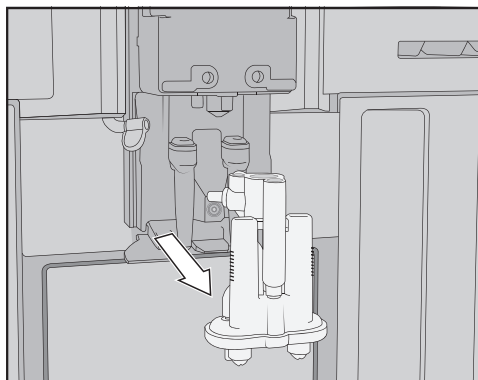


- Retire el conducto de la leche de la unidad dispensadora de la siguiente manera: jale la pestaña ① a la izquierda.

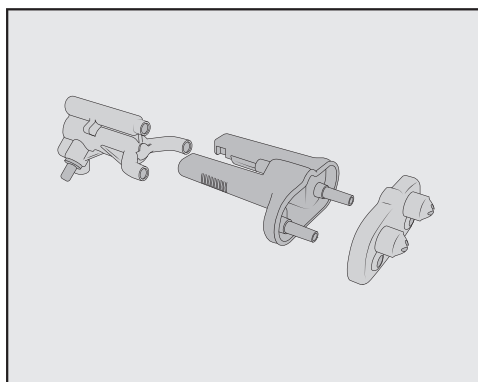


No retire la pieza de conexión del conducto de la leche.

Si es necesario, limpie la pieza de conexión con el cepillo de limpieza.



- Tome la unidad dispensadora por los lados y júlela hacia abajo para retirarla.



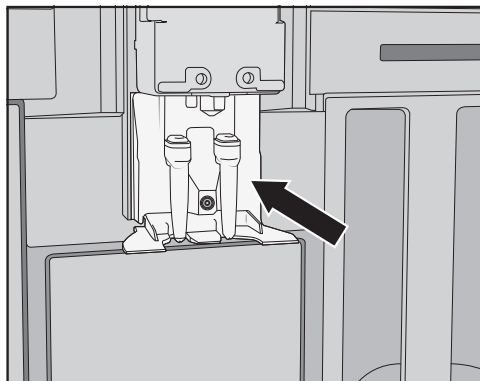
- Desmantele la unidad dispensadora, separándola en tres componentes: la pieza en forma de Y, las boquillas y el sujetador.

Limpeza de la salida central

Limpe la cubierta de la salida central de acero inoxidable solo a mano con una solución ligera de agua caliente y jabón líquido para vajillas.

- Limpe bien todas las piezas a mano.

Consejo: A excepción de la cubierta de acero inoxidable, todas las partes de la salida central se deben lavar en el lavavajillas de vez en cuando para limpiarlas de forma exhaustiva. Esto eliminará depósitos de café y residuos de leche de manera efectiva.



- Limpe el área alrededor de la salida central con un trapo húmedo.

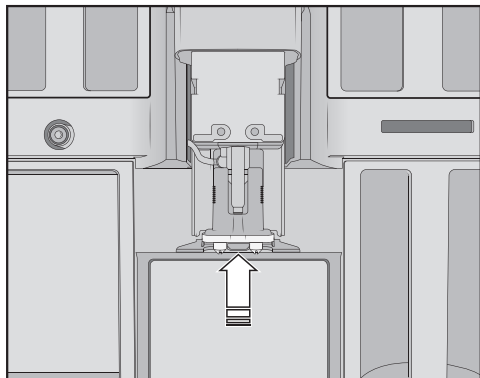
Insertar la salida central.

La unidad dispensadora se puede volver a ensamblar con mayor facilidad si antes se humedecen las partes individuales con agua.

Asegúrese de que todas las partes estén firmemente conectadas unas con otras.

- Vuelva a ensamblar la unidad dispensadora.
- Presione firmemente hacia abajo para que las boquillas se conecten firmemente al sujetador.

Limpeza y cuidado



- Deslice la unidad dispensadora en la máquina de café.
- Conecte los conductos para la leche.
- Reinstale la cubierta de acero inoxidable.
- Cierre la puerta del aparato.

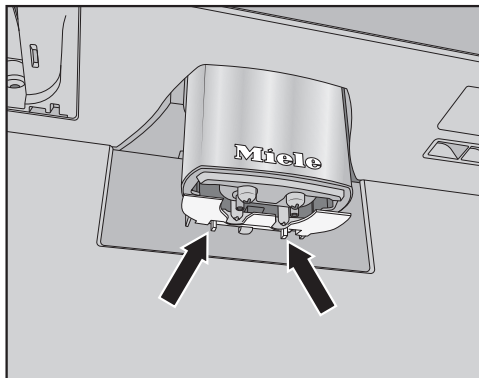
Colocar la cubierta de la salida central aparecerá en la pantalla.

- Confirme con *OK*.

Limpeza del sensor de borde de la taza

Limpe el sensor de borde de taza al menos una vez a la semana y con mayor frecuencia si tiene mucha suciedad.

El sensor de borde de la taza se ubica debajo de la salida central.



- Presione los dos pestillos (vea las flechas).

Se libera el sensor de borde de la taza.

- Limpie el sensor de borde de la taza a mano con una solución ligera de agua caliente y jabón líquido para vajillas.

Consejo: Para limpiar mejor el sensor de borde de la taza lávelo de vez en cuando en el lavavajillas.

- Para reinstalar el sensor de borde de taza, presiónelo en el sujetador sobre la salida central desde abajo.

Limpeza del recipiente para la leche con tapa

El recipiente para la leche debe quitarse y limpiarse diariamente después de su uso.

Tanto la tapa como el recipiente para la leche pueden limpiarse en el lavavajillas o a mano con una solución ligera de agua tibia y jabón líquido para vajillas.

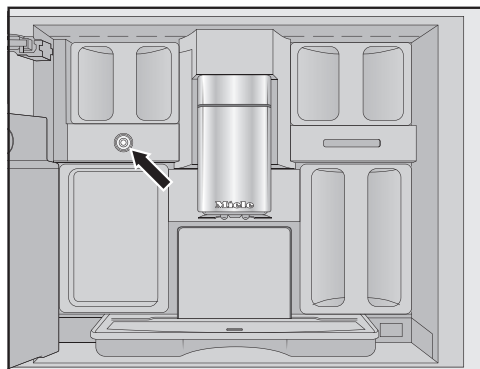
- Retire y vacíe el recipiente para la leche.

Limpeza de la válvula de la leche (diariamente)

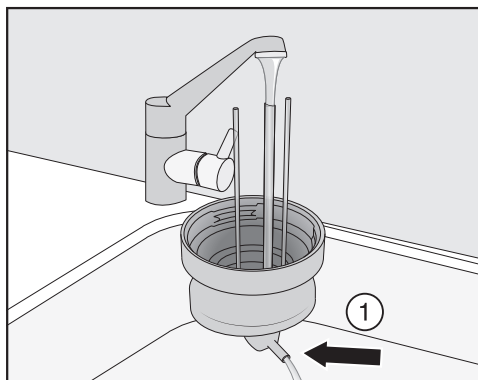
El sello de la válvula de la leche se puede dañar por objetos con bordes afilados o similares.

No utilice ningún objeto de bordes afilados, como cuchillos, para limpiar la válvula de la leche.

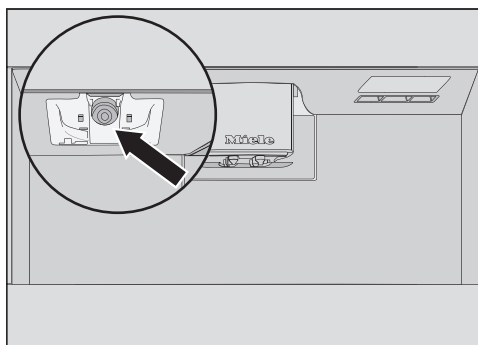
Limpe la válvula de la leche diariamente. Si se deja que se sequen, los residuos de leche pueden formar una costra sobre el perno de acero inoxidable. Es difícil eliminar estos depósitos endurecidos. Por lo tanto, es importante realizar una limpieza regularmente después de preparar leche.



La válvula de la leche se encuentra debajo del depósito para granos de café en el lado izquierdo.

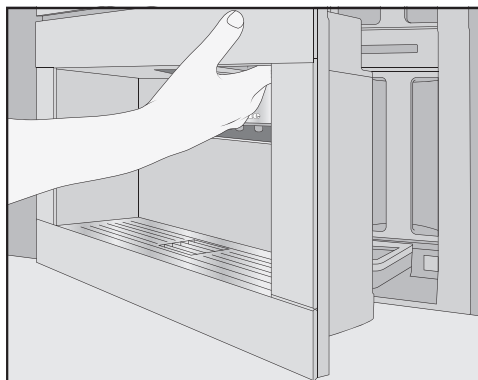


- Enjuague el conducto para la leche en la tapa bajo un chorro de agua y después coloque la tapa del recipiente para la leche en el lavavajillas.
- Si no sale agua de la pieza de conexión ①, límpiela con el cepillo de limpieza.
- Limpie el recipiente para la leche.
- Seque todas las partes y principalmente las roscas en la tapa y en el recipiente con un paño de limpieza.
- Vuelva a ensamblar el recipiente para la leche.



- Limpie el sujetador del recipiente para la leche en la máquina de café con un paño húmedo.

Limpeza y cuidado



- Abra la puerta del aparato.
- Limpie la válvula de la leche con un paño húmedo/paño de microfibra.
- Cierre la puerta del aparato.

Retirar y limpiar la válvula de la leche (una vez al mes)

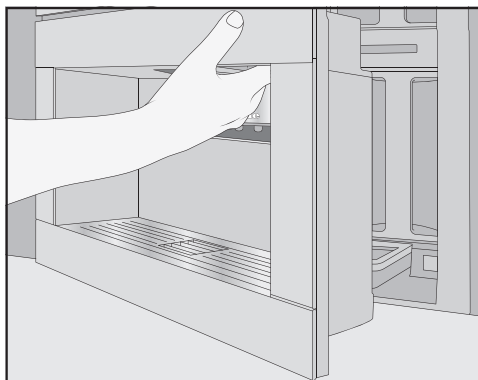
Solo retire la válvula de la leche cuando la máquina de café esté apagada. **No** encienda la máquina de café mientras no tiene puesta la válvula de la leche.

Retire y limpie la válvula de la leche al menos una vez al mes. Si ocurren los siguientes hechos durante la preparación de leche, es posible que la válvula de la leche esté bloqueada: solo dispensa leche caliente en lugar de espuma de leche, la leche se desparrama. Limpie la válvula de la leche con más frecuencia, si es necesario.

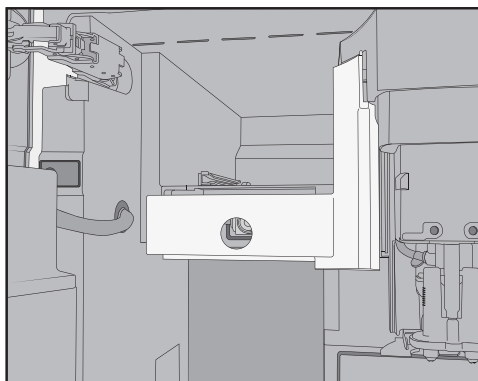
Retirar la válvula de la leche

Solo retire la válvula de la leche cuando la máquina de café esté apagada. **No** encienda la máquina de café mientras no tiene puesta la válvula de la leche.

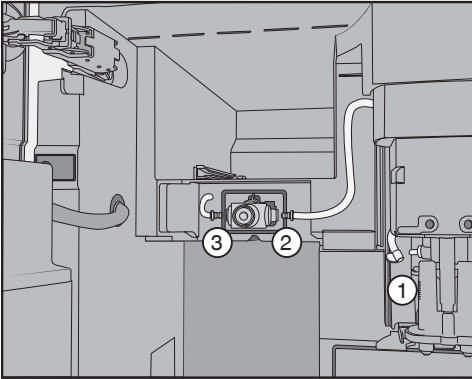
- Apague la máquina de café.



- Abra la puerta del aparato.
- Retire el depósito para granos de café y el depósito de mantenimiento en el lado izquierdo.
- Retire la cubierta de la salida central de acero inoxidable.

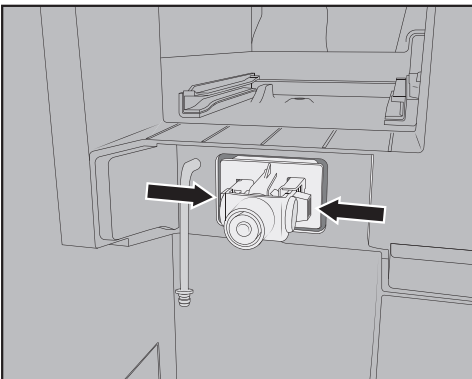


- Retire la cubierta de la válvula de leche. Presione en el asa empotrada para desbloquear la cubierta. En el lado superior derecho de la cubierta encontrará un pasador para girar y extraer la cubierta.

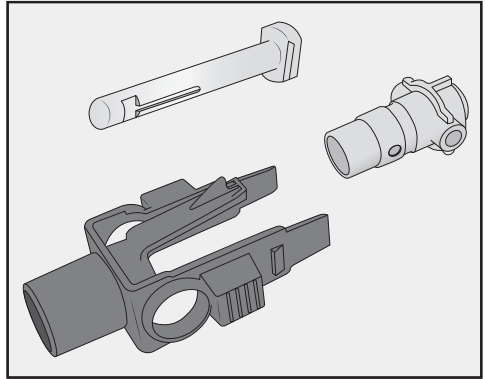


- Retire el conducto de la leche de la unidad dispensadora en la salida central ① y del sello de silicona de la válvula de la leche (② y ③).
- Retire el conducto de la leche ① que conecta la válvula de la leche a la salida central.
- Desconecte la manguera moldeada angular de la manguera redonda.
- Enjuague las mangueras profundamente bajo un chorro de agua.

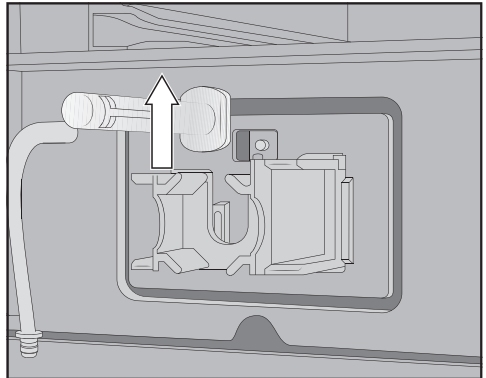
No retire la piezas de conexión de las mangueras.



- Presione los pestillos en los lados izquierdo y derecho del sujetador de la válvula de la leche y jale el sujetador hacia delante para retirarlo.



- Separe el sujetador y el sello de silicona.



- Jale el perno de acero inoxidable hacia arriba para extraerlo.

Limpieza de la válvula de la leche

La cubierta de la válvula de la leche no es apta para lavavajillas.

La cubierta de la válvula de la leche puede dañarse si se coloca en el lavavajillas.

La cubierta de la válvula de la leche se debe limpiar **solo a mano**.

No encienda la máquina de café mientras no tiene puesta la válvula de la leche.

Limpeza y cuidado

- Limpie todas las piezas de la válvula de la leche a mano.

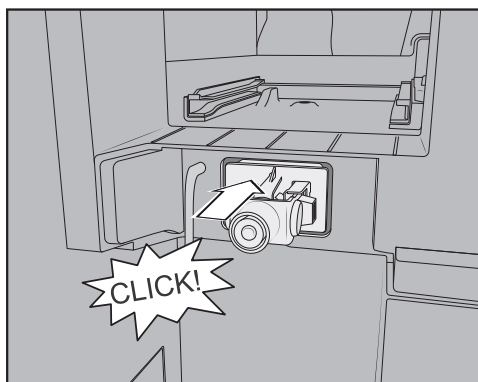
Consejo: A excepción de la cubierta de acero inoxidable, todas las partes de la válvula de leche se deben lavar en el lavavajillas de vez en cuando para limpiarlas de forma exhaustiva.

Si hay algún residuo de leche seca en el frente, sumerja el perno de acero inoxidable en una solución ligera de agua tibia y jabón líquido para vajillas.

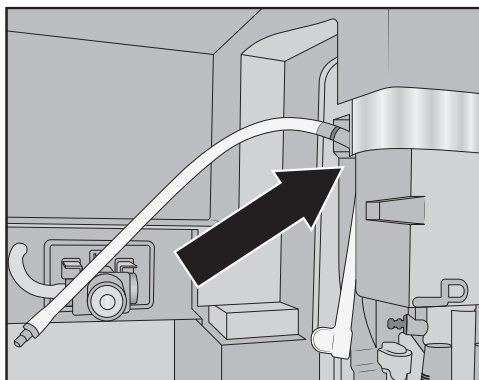
Insertar la válvula de la leche

No encienda la máquina de café mientras no tiene puesta la válvula de la leche.

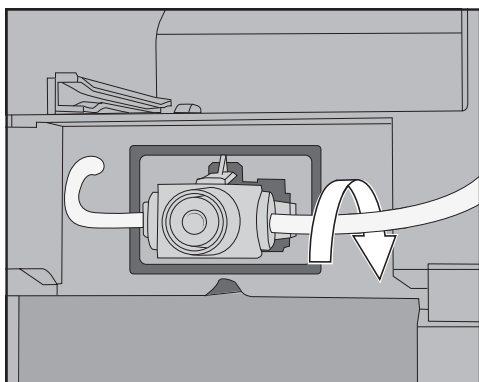
- Inserte el perno de acero inoxidable desde arriba.
- Inserte el sello de silicona en el sujetador de la válvula de la leche.



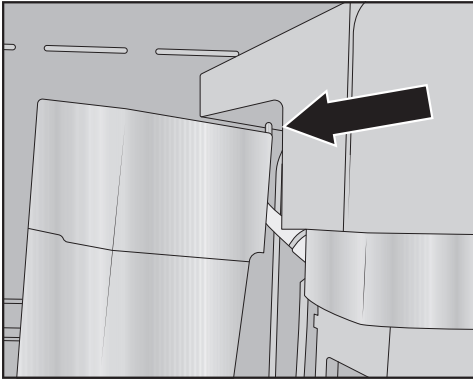
- Inserte el sujetador y el sello de silicona hasta que hagan un clic audible en su posición.



- Conecte la manguera moldeada angular y el conducto de la leche más largo. Comience conectando la parte superior de la manguera moldeada a la salida central. La pieza de conexión negra debe apuntar a la parte trasera.
- Entonces, conecte el extremo inferior de la manguera moldeada a la unidad dispensadora.
- Inserte el conducto de la leche en la válvula de la leche en los lados izquierdo y derecho. Empuje las piezas de conexión en el sello de silicona lo máximo posible.
- Revise que el conducto de la leche esté bien ajustado contra la carcasa y que la cubierta se pueda colocar fácilmente.




Consejo: Si es necesario, atornille el conducto de la leche hacia atrás en la pieza de conexión en el lado derecho.



- Instale la cubierta de la válvula de la leche de la siguiente manera: inserte el pasador en la esquina superior derecha y gire la cubierta hacia atrás hasta lograr un ajuste adecuado.
- Empuje nuevamente el depósito para granos de café y el depósito de mantenimiento en el lado izquierdo en la máquina de café.
- Acople la cubierta de la salida central de acero inoxidable.
- Cierre la puerta del aparato.

Ahora puede encender de nuevo la máquina de café.

Limpieza de los depósitos para granos de café

 Riesgo de sufrir daños debido al uso y limpieza incorrectos.

Sumergir los depósitos para granos de café en líquidos puede ocasionar desperfectos. Si se separan, se pueden desprender partes pequeñas o posiblemente el mecanismo ya no funcione de manera adecuada una vez que se vuelvan a ensamblar.

No desensamble los depósitos para granos de café.

No sumerja los depósitos para granos de café en líquidos, por ej., agua jabonosa.

Los granos de café contienen aceites que se pueden depositar en las paredes de los depósitos de granos de café y obstaculizar el movimiento de los granos. Por lo tanto, limpie con regularidad los depósitos para granos de café con un paño suave al menos una vez al mes.

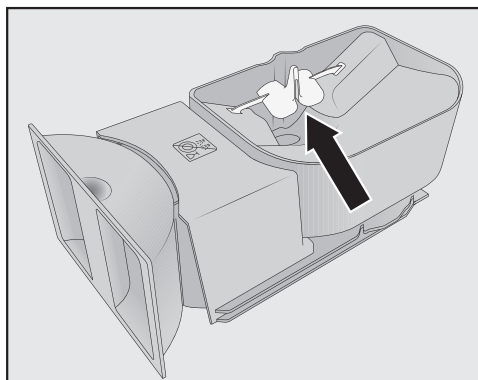
Si se requiere, puede limpiar las tapas de los depósitos para granos de café **a mano** con una solución ligera de agua tibia y jabón líquido para vajillas. Seque bien las tapas antes de volverlas a colocar en los depósitos para granos de café.

- Abra la puerta del aparato.
- Jale los depósitos para granos de café izquierdo y derecho para extraerlos de la máquina de café.
- Limpie los pozos del depósito para granos de café dentro de la máquina.

Consejo: Use una aspiradora para eliminar los residuos de café del interior.

- Retire las tapas y vacíe los depósitos para granos de café.

Limpeza y cuidado



No retire los componentes para mejorar el flujo de los granos (ver la flecha).

- Limpie los depósitos para granos de café y las tapas **a mano** usando un paño ligeramente húmedo.
- Seque cuidadosamente todas las partes antes de llenar otra vez los depósitos para granos de café con granos de café tostado.
- Vuelva a colocar las tapas.
- Empuje los depósitos para granos de café completamente dentro de la máquina de café.
- Cierre la puerta del aparato.

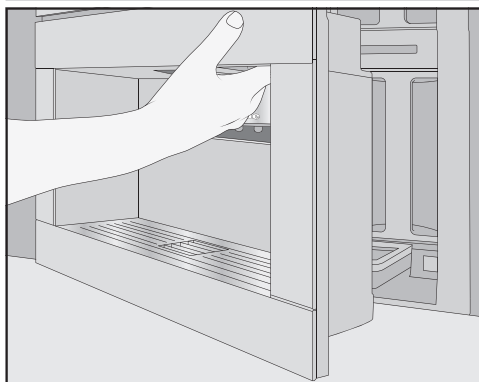
Retirar la unidad central para su limpieza a mano

Las piezas móviles de la unidad central están lubricadas. Los agentes de limpieza dañarán la unidad central. Solo limpie la unidad central a mano con agua tibia. **No utilice ningún agente limpiador.**

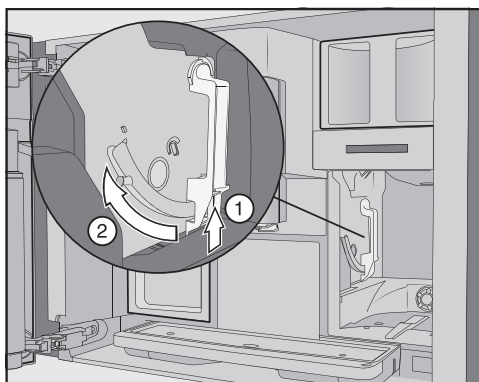
Retire y limpie la unidad de preparación **una vez por semana**. También limpie el área debajo de la unidad central una vez a la semana.

Retirar la unidad central

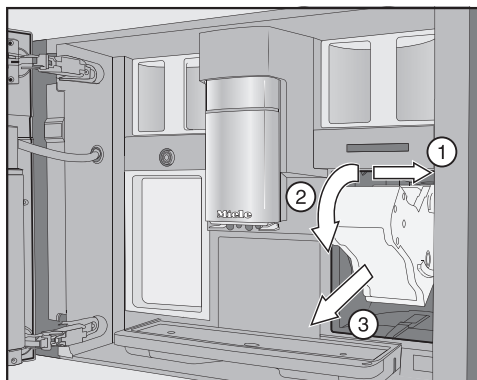
Cuando haya retirado la unidad central, **no** cambie la posición de la manija de la unidad central. De lo contrario, no se puede volver a insertar la unidad central.



- Abra la puerta del aparato.
- Retire el depósito de agua.



- Presione el botón debajo de la manija de la unidad central ① y al hacerlo, gire la manija hacia delante ②.



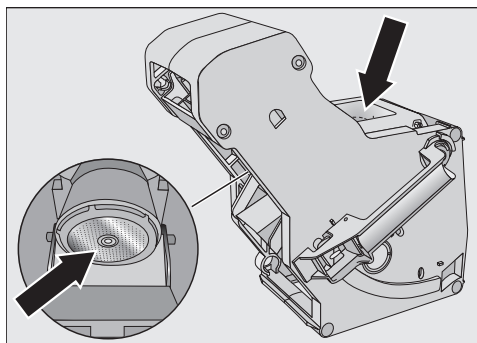
- Jale la unidad central primero al lado ① y después jálelo para extraerlo al frente ③. Incline la unidad central hacia delante ②.

Si no es posible quitar la unidad central o es difícil hacerlo, la unidad de central no se encuentra en la posición correcta (consulte “Preguntas más comunes”).

Limpeza de la unidad central

Las piezas móviles de la unidad central están lubricadas. Los agentes de limpieza dañarán la unidad central. Solo limpie la unidad central a mano con agua tibia. **No utilice ningún agente limpiador.**

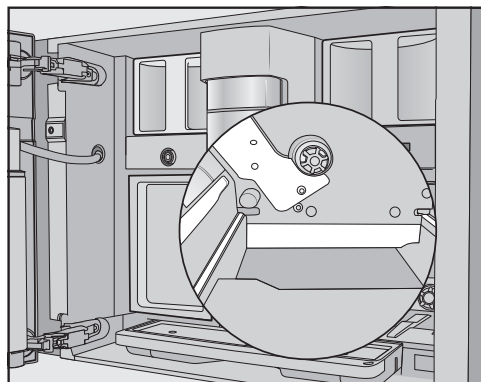
- Limpie la unidad central **a mano bajo un chorro de agua tibia**, no use agente limpiador.



- Quite los residuos del café restantes de los dos filtros. Un filtro se encuentra en el embudo. El otro se encuentra a la izquierda del embudo.
- Seque el embudo para evitar que el café molido se pegue la próxima vez que haga café.

Limpeza del interior del aparato

- Use la aspiradora para extraer los granos de café secos.

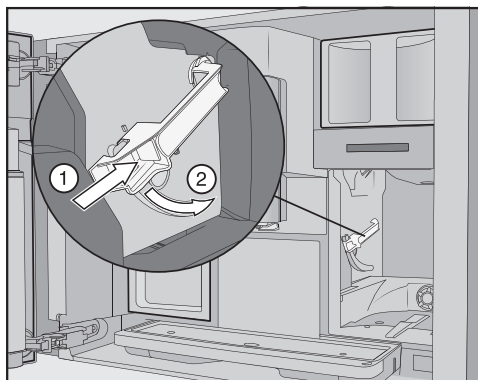


- Limpie el nicho de la unidad central con un paño limpio y húmedo. Limpie las áreas marcadas en blanco en la ilustración especialmente bien, por ej., alrededor del eje de transmisión.

Insertar la unidad central

- Para insertar la unidad, siga las instrucciones para quitarla, proceda en el sentido opuesto: empuje la unidad central para introducirla otra vez en la máquina de café. Incline la unidad central un poco hacia delante cuando lo haga.

Limpeza y cuidado



- Presione el botón debajo de la manija de la unidad central ① y al hacerlo, gire la manija hacia atrás ②.

Consejo: Si no puede girar la unidad central, aplique una presión firme en los lados de la unidad central.

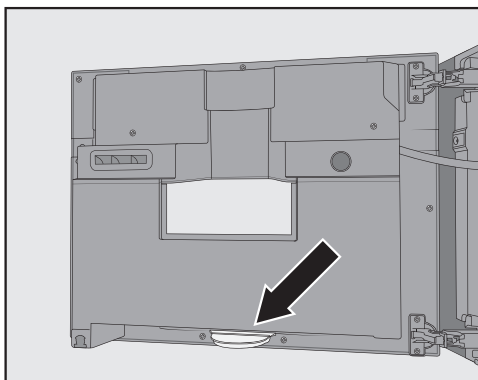
- Empuje el recipiente de agua hacia el interior de la máquina de café.

El proceso de retirar e insertar la unidad central ocasiona que caiga café molido en la bandeja de escurrimiento.

- Retire la bandeja de escurrimiento y limpie la tapa.
- Empuje la bandeja de escurrimiento para introducirla en la máquina de café.
- Cierre la puerta del aparato.

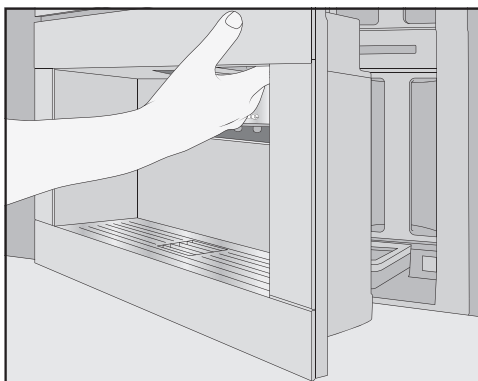
Limpeza del interior, dentro de la puerta del aparato y la bandeja de escurrimiento

Limpe el interior y el frente del aparato como parte del proceso normal de limpieza. Por ejemplo, si retira el depósito de agua, aproveche esta oportunidad para limpiar el agua debajo del depósito de agua al mismo tiempo.



La bandeja de escurrimiento se encuentra en la parte inferior en el interior de la puerta del aparato.

Retire y vacíe la bandeja de escurrimiento regularmente. La bandeja de escurrimiento es apta para el lavavajillas.



- Abra la puerta del aparato.
- Retire y limpie la bandeja de escurrimiento.
- Retire las siguientes partes del interior:
 - depósito de agua
 - bandeja de escurrimiento
 - depósito de mantenimiento
 - unidad central
 - depósitos para granos de café

Consejo: Use la aspiradora para extraer el café molido seco.

- Limpie el interior y dentro de la puerta del aparato a mano con un paño o toalla de microfibra limpio y ligeramente húmedo.
- Seque el interior y la puerta del aparato con un paño suave.
- Vuelva a colocar todas las partes, incluyendo la bandeja de escurrimiento.
- Cierre la puerta del aparato.

Limpieza de la parte frontal del aparato

Si no se retira a tiempo la suciedad, la superficie se puede alterar o decolorar.

Retire de inmediato cualquier suciedad de la parte frontal del aparato.

Procure que no se moje la parte posterior de la pantalla.

Limpie el frente del aparato después de la descalcificación manual. Si es posible, elimine los derrames del agente descalcificador de inmediato.

Consejo: Antes de limpiar el panel de control, abra la puerta del aparato. Esto evitará un funcionamiento accidental.

- Limpie la parte frontal del aparato a mano con un paño o toalla de microfibra limpio y ligeramente húmedo.
- Luego de limpiar, seque las superficies con un paño suave.

Consejo: Use solo el paño de microfibra de Miele para limpiar la parte frontal.

Programas de mantenimiento

La máquina de café tiene los siguientes programas de mantenimiento:

- Enjuagar la máquina

- Enjuagar el conducto de la leche
- Limpieza de los conductos de la leche*
- Desengrasar la unidad central*
- Descalcificar la máquina*

* Si no ha insertado ningún cartucho de limpieza y/o descalcificación y apagó la limpieza automática, tendrá que ejecutar los programas de mantenimiento manualmente usted mismo.

También tenga en cuenta que los conductos de la máquina de café también se tienen que descalcificar manualmente a intervalos regulares incluso si se ha insertado el cartucho de descalcificación, dependiendo de cómo use su máquina y de la dureza del agua usada.

Abrir el menú de Mantenimiento

Se muestra el menú de bebidas.

- Toque el control del sensor ↶.
- Seleccione Mantenimiento.

Ahora puede comenzar el programa de mantenimiento deseado.

Enjuagar la máquina

Si ha preparado una bebida de café, la máquina de café enjuagará los conductos de café automáticamente antes de apagarse. También puede iniciar la función Limpiar aparato manualmente.

Enjuagar el conducto de la leche

Si ha preparado una bebida con leche, la máquina de café enjuagará el conducto de la leche automáticamente después de unos cuantos minutos. También puede iniciar la función Aclarar cond. para la leche manualmente.

Limpieza y cuidado

Programa de mantenimiento: Limpiar cond. leche

Puede ejecutar el programa de mantenimiento con el Cartucho de limpieza Miele o con el agente limpiador para el conducto de la leche (pequeñas barras de agente limpiador en polvo). El programa de mantenimiento dura aproximadamente 20 minutos.

Si encendió la limpieza automática e insertó un cartucho de limpieza listo para usar, el programa de mantenimiento Limpiar cond. leche se ejecutará usando el cartucho de limpieza.

Limpiar el conducto de la leche con el cartucho de limpieza

Además de usar la función de limpieza automática, también puede iniciar el programa de mantenimiento manualmente, p. ej., para limpiar el conducto de la leche después de un periodo de uso intensivo.

Se muestra el menú Mantenimiento.

- Toque Limpiar cond. leche.
- Siga las instrucciones en la pantalla.

Limpieza del conducto de la leche con el agente limpiador para el conducto de la leche (barras)

Si la limpieza automática está apagada, el conducto de la leche debe limpiarse después de al menos 15 días. Aparecen mensajes en la pantalla para indicarle que limpie.


Para resultados óptimos de limpieza, se recomienda usar el Agente limpiador de Miele para conductos de la leche. El limpiador en polvo para los conductos de la leche se desarrolló especialmente para usarse en máquinas de café Miele y evitar daños posteriores.

Necesitará dos barras del agente limpiador para los conductos de la leche para cada proceso de limpieza.

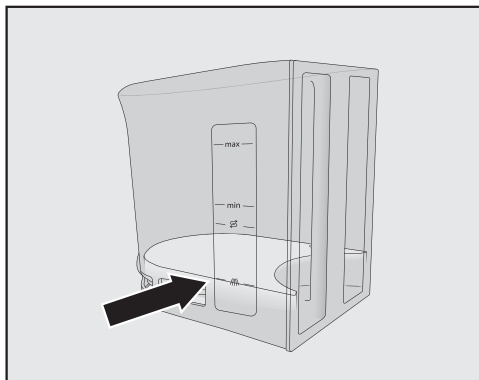
Puede pedir las tabletas del limpiador en polvo para el conducto para la leche en la tienda web de Miele, el Servicio de Atención al Cliente de Miele o con su distribuidor Miele.


Limpiar cond. para la leche aparecerá en la pantalla.

- Confirme el mensaje con *OK*.
- Siga las instrucciones en la pantalla.

Cuando aparezca Llenar el depósito de agua con producto de limpieza y agua templada hasta la marca  y colocar. Cerrar la puerta en la pantalla, proceda del modo que se indica a continuación.

- Abra **2** barras del agente limpiador para conductos de leche y vacíe el contenido en el depósito de agua.



- Llene el depósito de agua con agua tibia hasta la marca  y mezcle la solución.

Siga las instrucciones detenidamente con respecto a la proporción de la mezcla. No llene el depósito de agua con muy poca agua. De lo contrario, la limpieza estará incompleta.

- Vuelva a insertar el depósito de agua.
- Cierre la puerta del aparato.
- Siga las instrucciones en la pantalla.
- Enjuague bien el depósito de agua con agua limpia, si así se le indica en la pantalla. Asegúrese de que **no** queden restos del agente limpiador en el depósito de agua. Llene el depósito de agua con agua potable de la llave.

El proceso de limpieza termina cuando Proceso finalizado aparece en la pantalla.

Desengrasar la unidad central y limpiar el interior

La unidad central debe desengrasarse regularmente para garantizar un café aromático y un funcionamiento sin inconvenientes de la máquina de café. Según el contenido natural de aceite del café utilizado, la unidad central se puede bloquear rápidamente.

Puede ejecutar el programa de mantenimiento con el Cartucho de limpieza Miele o con tabletas de limpieza para desengrasar la unidad central. El programa de mantenimiento dura aproximadamente 10 minutos.

Si encendió la limpieza automática e insertó un cartucho de limpieza listo para usar, el programa de mantenimiento Desengrasar unidad central se ejecutará usando el cartucho de limpieza.

Si no ha insertado un Cartucho de limpieza Miele, aparecerá el siguiente mensaje en la pantalla después de 200 porciones: Desengrasar unidad central.

- Confirme el mensaje con *OK*.

Este mensaje se seguirá mostrando hasta que se haya desengrasado la unidad central.

Desengrasar la unidad central

Se muestra el menú Mantenimiento.

- Toque Desengrasar unidad central.

Entonces el programa de mantenimiento comenzará.

- Siga las instrucciones en la pantalla.

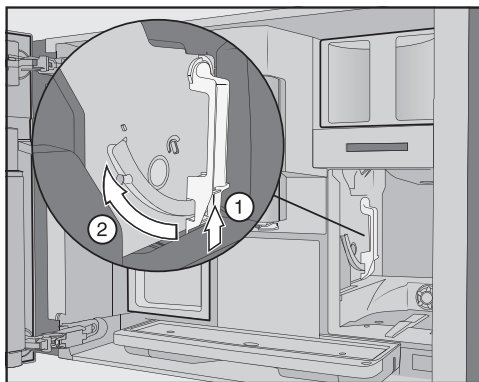
Retirar el depósito de agua y la unidad central. Aclarar a mano la unidad central. Limpiar el interior aparecerá en la pantalla.

Retirar la unidad central

Es posible que ya no se pueda insertar la unidad central si se ha desmontado y cambiado la posición del mango.

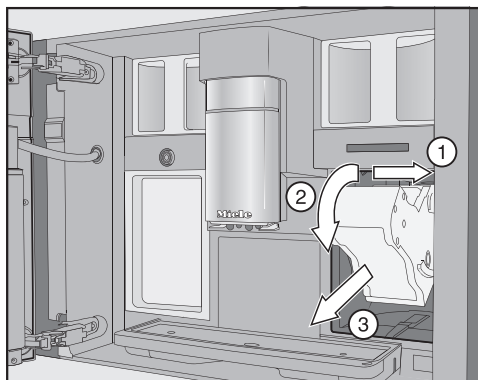
En caso de haber extraído la unidad central, **no** modificar la posición del mango.

- Abrir la puerta del aparato.
- Retirar el depósito de agua.



- Pulsar la tecla por debajo del mango de la unidad central ① y girarlo hacia delante ②.

Limpeza y cuidado



- Retirar primero la unidad central a un lado ① y, después, extraerla ②. Volcar así la unidad central hacia delante ③.

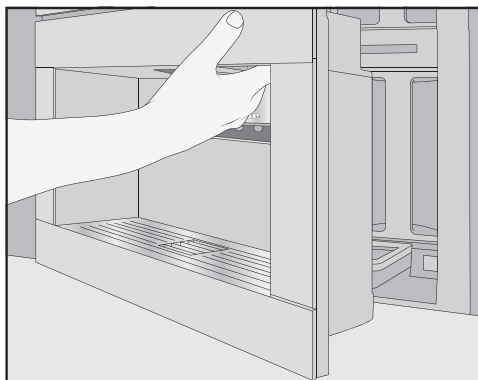
Si no es posible extraer la unidad central o es necesario mucho esfuerzo para hacerlo, el accionamiento de la unidad central no se encuentra en la posición básica.

Limpeza de la unidad central y el interior

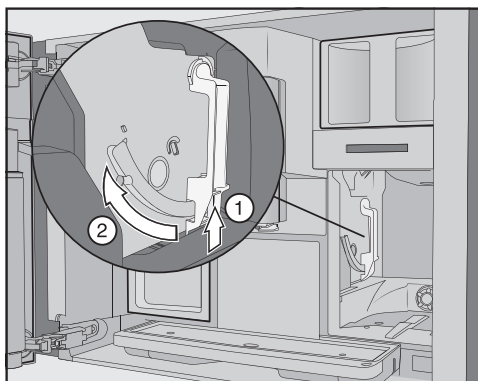
Las piezas móviles de la unidad central están lubricadas. Los agentes de limpieza dañarán la unidad central.

Solo limpie la unidad central a mano con agua tibia. **No utilice ningún agente limpiador.**

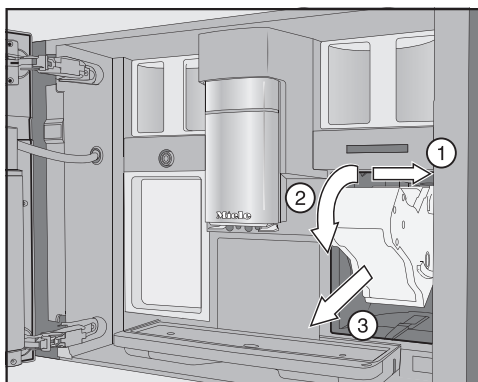
Para asegurar un café de buen sabor y para evitar que se acumulen bacterias en la máquina, retire y limpie la unidad central bajo el chorro de agua una vez a la semana.



- Abra la puerta del aparato.
- Retire el depósito de agua.



- Presione el botón debajo de la manija de la unidad central ① y al hacerlo, gire la manija hacia delante ②.

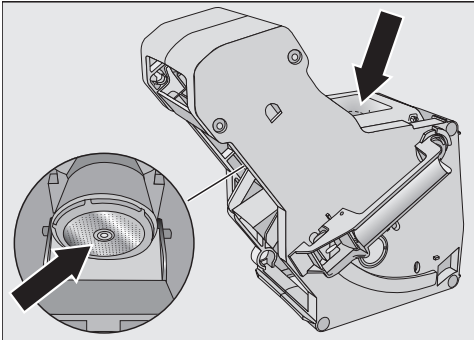


- Jale la unidad central primero al lado ① y después jálalo para extraerlo al frente ②. Incline la unidad central hacia delante ③.

Si no es posible quitar la unidad central o es difícil hacerlo, la unidad de central no se encuentra en la posición correcta (consulte “Preguntas más comunes”).

Cuando haya retirado la unidad central, **no** cambie la posición de la manija de la unidad central. De lo contrario, no se puede volver a insertar la unidad central.

- Limpie la unidad central **a mano bajo un chorro de agua tibia**, no use agente limpiador.

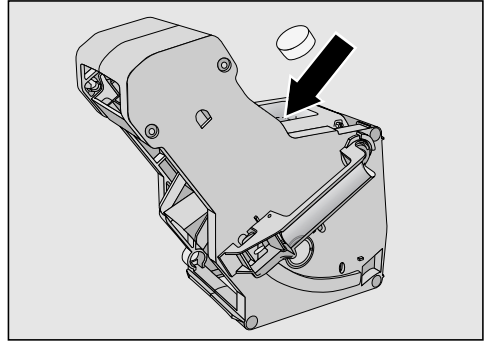


- Quite los residuos del café restantes de los dos filtros. Un filtro se encuentra en el embudo a y el otro a la izquierda del embudo.

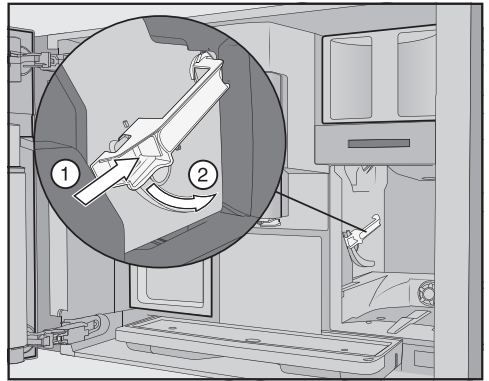
El proceso de retirar la unidad central ocasiona que caiga café molido en la bandeja de escurrimiento.

- Retire la bandeja de escurrimiento y limpie la tapa.
- Limpie el interior de la máquina de café (consulte también “Limpieza y cuidado: retirar la unidad central para su limpieza a mano”). Use la aspiradora para extraer el café molido seco.

Introducir una tableta de limpieza en la unidad central



- Introduzca una tableta de limpieza en la parte superior de la unidad central (flecha).
- Empuje la unidad central que contiene la tableta de limpieza en la máquina de café.



- Presione el botón debajo de la manija de la unidad central ① y al hacerlo, gire la manija hacia atrás ②.
- Vuelva a introducir el depósito de agua y la bandeja de escurrimiento (y el contenedor de posos de café) en la máquina de café.
- Cierre la puerta de la máquina.
- Siga las instrucciones adicionales que aparecen en la pantalla.

Limpeza y cuidado

El proceso de limpieza termina cuando en la pantalla aparece el menú de bebidas.

Descalcificación del aparato

Riesgo de daños de salpicaduras de la solución descalcificadora.

Las superficies sensibles y/o los pisos naturales pueden sufrir daños.

Elimine los derrames inmediatamente cuando descalcifique.

Con el uso se forman depósitos calcáreos en la máquina de café. La frecuencia con la que deba limpiar la máquina dependerá del nivel de dureza del agua en su área. La cal se debe eliminar regularmente.

La máquina le guiará a través del proceso de descalcificación. Varios mensajes aparecerán en la pantalla, por ejemplo, se le pedirá que vacíe la bandeja de escurrimiento o que llene el depósito de agua.

Se debe efectuar la descalcificación. El proceso toma unos 35 minutos.

Incluso si activa la descalcificación automática, también se tienen que descalcificar los conductos manualmente con el programa de mantenimiento *Descalcificar aparato* a intervalos regulares, dependiendo de cómo use su máquina.

Si no insertó un cartucho de descalcificación, la pantalla le recordará cuando tenga de descalcificar la máquina de café.

Preparaciones hasta «Descalcificar máquina»: 50 aparecerá en la pantalla. El número restante de bebidas que se puede preparar antes de descalcificar se mostrará en la pantalla después de cada bebida.

■ Confirme el mensaje con *OK*.

Cuando la cantidad de bebidas restantes llegue a 0, la máquina de café se bloqueará.

Puede apagar la máquina de café si no desea ejecutar el programa de descalcificación en este momento. No podrá preparar ninguna bebida hasta que haya descalcificado la máquina.


Descalcificar después que la indicación aparezca en la pantalla

Descalcificar aparato aparecerá en la pantalla.

■ Confirme el mensaje con *OK*.

El proceso comenzará.

■ Siga las instrucciones en la pantalla.

Cuando aparezca *Llenar el depósito de agua hasta la marca*  con agua templada y dos pastillas para la descalcificación y colocar en la pantalla, proceda del modo que se indica a continuación.

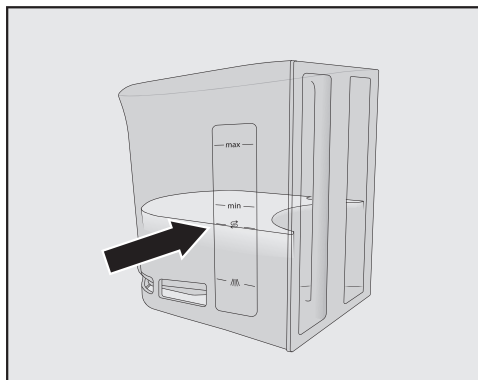
Para resultados óptimos de descalcificación, le recomendamos usar las tabletas descalcificadoras de Miele.

Las tabletas descalcificadoras se desarrollaron especialmente para las máquinas de café Miele.

Otros agentes descalcificadores pueden contener otros ácidos además del ácido cítrico u otras sustancias indeseables, como cloruro, que pueden ocasionar daños al producto. Además, el resultado de la descalcificación requerido no puede garantizarse si la solución de descalcificación no tiene la concentración adecuada.

Las tabletas descalcificadoras pueden conseguirse en la tienda web de Miele, en el Servicio Técnico de Miele o con su distribuidor Miele.

Necesitará **2** tabletas de descalcificación.



- Llene el depósito de agua hasta la marca $\frac{2}{3}$ con agua templada.
- Agregue **2** tabletas de descalcificación al depósito de agua.

Siga las instrucciones detenidamente con respecto a la proporción de la mezcla. Es importante que no llene el depósito de agua con demasiada o muy poca agua. De lo contrario, el proceso de descalcificación se cancelará prematuramente.

Proceso de descalcificación

- Vuelva a insertar el depósito de agua.
- Siga las instrucciones adicionales que aparecen en la pantalla.

Cuando Limpiar y rellenar el depósito de agua aparezca en la pantalla:

- Quite el depósito de agua y enjuáguelo a fondo usando agua limpia. Asegúrese de que **no** queden residuos de solución descalcificadora en el depósito de agua. Llene el depósito de agua con agua de la llave.

El proceso de descalcificación termina cuando en la pantalla aparece el menú de bebidas.

Limpieza y descalcificación automáticas

Riesgo de daños por derrames de solución de limpieza y descalcificación.

Las superficies sensibles y/o los pisos naturales pueden sufrir daños.

Una manera de recolectar la solución de limpieza y descalcificación es colocar el depósito de mantenimiento bajo la salida central antes de apagar la máquina.

Elimine los derrames de solución de limpieza y descalcificación.

Al manipular un cartucho de descalcificación lleno de agua, asegúrese que la solución descalcificadora no entre en contacto con superficies sensibles.

La máquina de café tiene programas de mantenimiento automático para limpiar el conducto de la leche y la unidad central, así como para descalcificar la máquina. Para esto se deben insertar los Cartuchos de limpieza y descalcificación Miele en la máquina de café. Si la ejecución de ambos tipos de programa de mantenimiento está programada para el mismo día, siempre se realizará la limpieza automática antes de la descalcificación (tiempo total: aproximadamente 35 minutos).

Puede configurar la hora de inicio de la limpieza y la descalcificación mediante el Cronómetro de mantenimiento.

La máquina de café determinará automáticamente los días para llevar a cabo la descalcificación automática con base en el patrón de uso.

Durante la limpieza automática, se limpia el conducto de la leche y/o se desengrasa la unidad central. La máquina de café también determina la concentración de solución de limpieza y el tipo

de programa de limpieza para la limpieza automática con base en el número y tipos de bebidas preparadas.

Si no prepara ninguna bebida, no se iniciarán los programas de mantenimiento automático.

Para ejecutar los programas de limpieza automática, se prepara una solución mezclando agua con el agente limpiador. Entonces, esta solución se bombea a través de los conductos de la máquina de café. Después del tiempo de mantenimiento definido, toda la solución se enjuaga y extrae de los conductos y la máquina se pueden usar de manera usual para preparar bebidas.


Durante la limpieza y descalcificación automáticas, escuchará varios ruidos (p. ej, ruidos de enjuague) a intervalos frecuentes incluso si la máquina está apagada.

Lo que se debe asegurar antes y durante los programas de mantenimiento automático

La máquina de café debe estar lista para usarse y se deben cumplir las siguientes condiciones:

- Los cartuchos de limpieza y descalcificación listos para usarse están insertados.
- La limpieza automática está encendida.
- La máquina de café **no** debe estar desconectada del suministro de la red eléctrica durante los programas de mantenimiento automático.
- La bandeja de escurrimiento, la unidad central y la salida central están insertadas.

Limpieza y descalcificación automáticas

- Si se llena el depósito de agua manualmente: el depósito de agua está insertado y lleno con agua al menos hasta la marca .
- Lleve a cabo las instrucciones que aparecen en la pantalla antes de apagar, p. ej., Vaciar la bandeja colectora y el recipiente para posos y colocar.
- La puerta de la máquina está cerrada cuando se inicia el programa.
- La máquina de café está apagada.

Limpieza automática

Si ha preparado una bebida que contenga leche, el conducto de la leche será limpiado a más tardar 4 días después.

Si ha preparado un café, la unidad central será desengrasada a más tardar 15 días después.

La limpieza automática toma aproximadamente 25 minutos.

Encendido y apagado de la limpieza automática

Es usual encender la limpieza automática como parte del proceso de configurar la máquina de café.

Sin embargo, Limpieza automática se puede encender o apagar en cualquier momento.

Se muestra el menú de bebidas.

- Toque el botón sensor *Back*.
- Seleccione *Ajustes* y luego *Limpieza automática*.
- Seleccione la configuración que desea y confirme con *OK*.

Si ya se han preparado bebidas de café y/o leche cuando se encienda la limpieza automática, tendrá que limpiar manualmente la máquina de café como una operación de apagado. Esto eliminará cualquier residuo de leche y aceites de café, además de reiniciar el contador.

El Cartucho de limpieza Miele

Solo use el Cartucho de limpieza Miele para limpieza automática. Se ha desarrollado específicamente para usarlo en esta máquina de café.

Observe que el Cartucho de limpieza Miele tiene una vida útil de aproximadamente un año después de colocarlo en la máquina de café.

Se debe considerar la fecha en que el cartucho de limpieza se insertó para considerar el año de vida útil.

No llene el cartucho de limpieza con otros fluidos o sustancias.

El Cartucho de limpieza Miele contiene un agente de limpieza para la eliminación efectiva de residuos de leche y aceites de café.

El Cartucho de limpieza Miele durará hasta 3 meses de limpieza automática, dependiendo de la frecuencia de uso de la máquina de café. La limpieza manual frecuente o un número grande de bebidas reducirá este periodo proporcionalmente.

Puede mostrar el nivel de llenado de cartucho como una barra de segmentos en *Ajustes* | *Info* | *Niveles de llenado*. Conforme disminuye el nivel de llenado del cartucho, aparecen varios mensajes a intervalos regulares para recordarle tener un nuevo cartucho a la mano.

Limpieza y descalcificación automáticas

El primer mensaje aparecerá cuando el cartucho esté aproximadamente 25 % lleno.

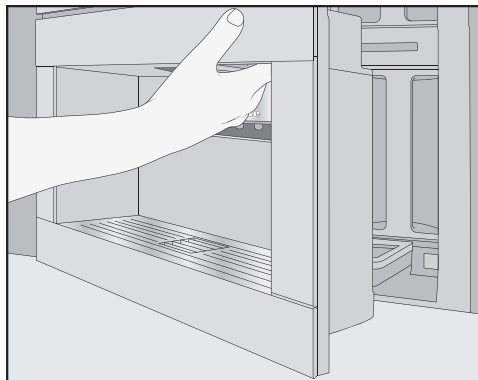
Los cartuchos de limpieza pueden conseguirse en la tienda web de Miele, el Servicio Técnico de Miele o con su distribuidor Miele.

Si no se ha insertado **ningún** cartucho de limpieza o el cartucho insertado está **vacío** o ha **caducado**, el conducto de la leche y la unidad central se deben limpiar manualmente. Para ello necesitará los agentes limpiadores apropiados (consulte “Limpieza y cuidado: limpieza de los conductos de la leche” y “Desengrasar la unidad central”).

Puede dejar el cartucho de limpieza instalado durante periodos prolongados de no uso o al transportar la máquina de café.

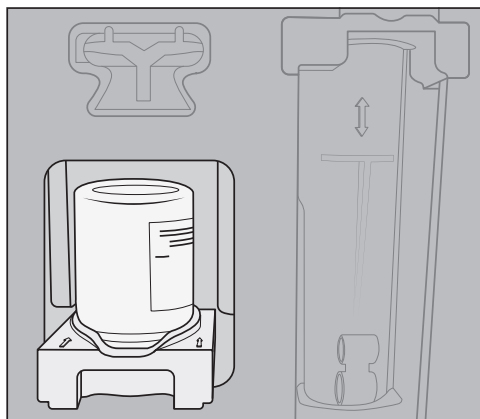
Reemplazar el cartucho de limpieza

Los cartuchos de limpieza pueden pedirse en la tienda web de Miele, el Servicio de Atención al Cliente de Miele o con su distribuidor Miele.



- Abra la puerta del aparato.

- Quite el depósito de mantenimiento.



- Jale el sujetador con el cartucho hacia delante y retírelos.
- Desatornille el cartucho de limpieza del sujetador.
- Deseche el cartucho usado junto con los residuos del hogar.

Algunas veces se pueden secar residuos de agente limpiador sobre el sujetados, dejando depósitos blancos. Estos residuos no afectarán el programa de limpieza automática. Si es necesario, puede limpiar los residuos con un paño húmedo o poner el sujetador en el lavavajillas.

- Retire el nuevo cartucho de limpieza de su embalaje.
- Desenrosque el tornillo de la tapa. La tapa ya no se requiere.

Limpieza y descalcificación automáticas



El Cartucho de descalcificación Miele

Use solo el Cartucho de descalcificación Miele para el programa de descalcificación automática.

Observe que el Cartucho de descalcificación Miele tiene una vida útil de aproximadamente 1 año después de colocarlo en la máquina de café y llenarlo con agua la primera vez. La fecha en la que se instale el cartucho de descalcificación y se llene con agua determina el año de vida útil.

No instale un cartucho de descalcificación que ya haya sido usado en otra Máquina de café Miele. Su máquina de café no tendrá información acerca del nivel de llenado de este cartucho. El efecto de descalcificación puede ser insuficiente y dañar su máquina de café.

No llene el cartucho de descalcificación con otros fluidos o sustancias.

- Atornille el cartucho nuevo en el sujetador de manera invertida.
- Empuje el sujetador y el cartucho en la máquina de café hasta que el sujetador haga un clic audible en su posición.
- Vuelva a colocar el depósito de mantenimiento dentro del aparato.
- Cierre la puerta del aparato.

Descalcificación automática

La descalcificación automática toma aproximadamente 12 minutos.

Para asegurar la longevidad de los componentes y un entorno que esté sistemáticamente libre de cal, se tiene que descalcificar la máquina de café manualmente de manera periódica. Los intervalos están determinados por su comportamiento de uso y el nivel de dureza del agua de su área. Por ejemplo, si prepara muchas bebidas de café con leche, tendrá que descalcificar la máquina de café con más frecuencia con las tabletas descalcificadoras.

El agente descalcificador viene en forma de tabletas en el cartucho de descalcificación. El cartucho se llena con agua cuando se coloca en la máquina de café. Las tabletas se disuelven gradualmente con el tiempo.

El Cartucho de descalcificación Miele durará de 7 a 12 meses de descalcificación automática, dependiendo de la frecuencia de uso de la máquina de café.

Puede mostrar el nivel de llenado de cartucho como una barra de segmentos en Ajustes | Info | Niveles de llenado. Conforme disminuye el nivel de llenado del cartucho, aparecen varios mensajes a intervalos regulares para recordarle tener un nuevo cartucho a la mano.

Limpieza y descalcificación automáticas

El Cartucho de descalcificación Miele puede conseguirse en la tienda web de Miele, el Servicio de Atención al Cliente de Miele o con su distribuidor Miele.

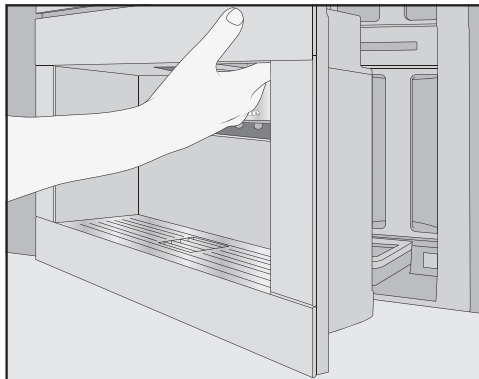
Si no se ha instalado **ningún** cartucho de descalcificación, hay un cartucho **vacío** o **caducado** instalado, la máquina de café se debe descalcificar usando el programa de mantenimiento *Descalcificar aparato*. Para hacerlo, se requiere el agente de descalcificación adecuado (consulte “Limpieza y cuidado: descalcificar la máquina”).

El cartucho de descalcificación puede permanecer instalado incluso si la máquina no se utiliza durante un tiempo prolongado. Retire el cartucho antes de transportar la máquina de café. Sin embargo, tenga en cuenta lo siguiente:

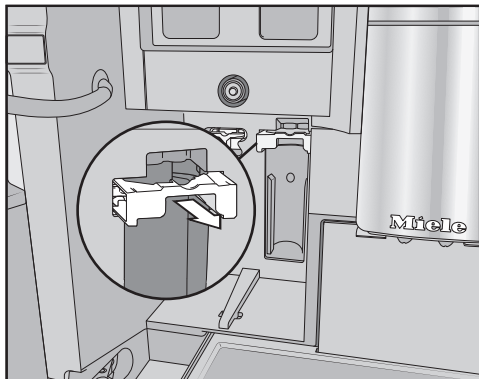
- Una vez llenado con agua, el cartucho de descalcificación tiene una vida útil máxima de tres semanas fuera de la máquina de café.
- El cartucho de descalcificación se debe transportar con cuidado y en posición vertical. Evite sacudirlo. Sacudir o voltearlo de cabeza reduce la vida útil o daña el cartucho.
- El cartucho se debe almacenar verticalmente, en un lugar oscuro y a temperatura ambiente -16°F (-38°C).

Reemplazar el cartucho de descalcificación

Retirar el cartucho de descalcificación

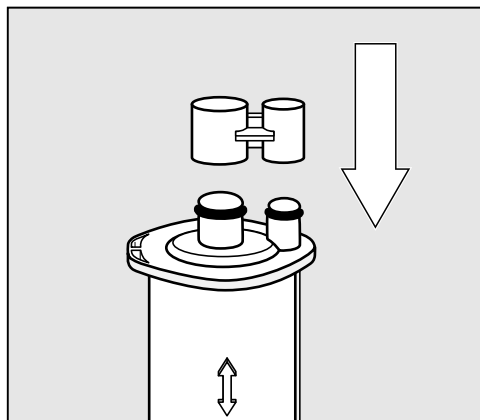


- Abra la puerta del aparato.
- Quite el depósito de mantenimiento.



- Empuje el sujetador del cartucho hacia delante.
- Retire el cartucho.

Limpieza y descalcificación automáticas



Consejo: Puede sellar el cartucho de descalcificación con la tapa que se encuentra en el cartucho. Esta tapa se puede quitar fácilmente desprendiéndola.

- Deseche el cartucho junto con los residuos del hogar.

Insertar el cartucho de descalcificación

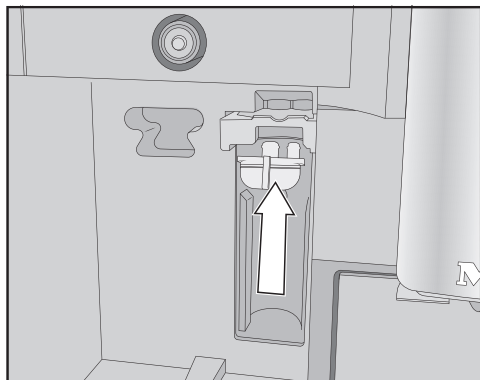
- Inserte el cartucho y empújelo hacia arriba lo máximo posible.
- Vuelva a colocar el sujetador del cartucho y coloque el depósito de mantenimiento en su lugar.
- Cierre la puerta del aparato.
- Siga las instrucciones en la pantalla.

La próxima vez que se apague la máquina de café, el nuevo cartucho de descalcificación también se llenará de agua cuando se enjuague la máquina. Escuchará el bombeo del agua en el cartucho a intervalos frecuentes.

Siempre espere a que la máquina de café se apague sola. No fuerce el apagado de la máquina de café.

Elegir no usar un cartucho de descalcificación

Si no desea insertar un cartucho de descalcificación, selle el sistema con el adaptador.



- Inserte el adaptador en lugar del cartucho.

Cronómetro de mantenimiento

En el Cronómetro de mantenimiento puede seleccionar cualquier hora que desee para los programas de mantenimiento automático.

Observe que la ejecución de los programas de mantenimiento automático pueden tardar un máximo de 35 minutos.

Puede ajustar diferentes horas de inicio para el fin de semana y/o para lunes a viernes.

Configuración del cronómetro de mantenimiento

Se muestra el menú de bebidas.

- Toque el control del sensor ↩.
- Seleccione Mantenimiento.
- Seleccione Timer de mantenimiento.
- Cambie las configuraciones conforme lo requiera.
- Confirme con OK.

Limpieza y descalcificación automáticas

Se guarda la hora del día. A partir de ahora, los programas de mantenimiento automático comenzarán a la hora deseada cada día.

Cancelar la limpieza y descalcificación automáticas

Puede cancelar los programas de limpieza y descalcificación automáticas durante el tiempo de mantenimiento.

Si no se ejecuta el programa de limpieza automática **cinco veces** seguidas, se bloquea la preparación de bebidas. Solo podrá volver a preparar bebidas una vez que la unidad central se haya desengrasado y/o el conducto de la leche se haya limpiado.

- Toque el interruptor de encendido/apagado ①.

El tiempo restante en horas se muestra en la pantalla.

- Presione Cancelar.

La solución de limpieza o descalcificación se enjuaga y sale del conducto. El enjuague puede tardar hasta 5 minutos. Ahora ya puede preparar bebidas.

Muchos errores y fallas de funcionamiento, que pueden ocurrir en el uso diario, pueden solucionarse fácilmente. Puede ahorrar tiempo y dinero en muchos casos, ya que no necesita ponerse en contacto con el Servicio Técnico de Miele.

Puede encontrar información que le ayudará a que usted mismo corrija las fallas en www.miele.com/service.

Las siguientes tablas están diseñadas para ayudarlo a encontrar la causa de un mal funcionamiento o una falla y resolverlo.

Mensajes de la pantalla

Los mensajes de error deben confirmarse tocando *OK*, de lo contrario, el mensaje puede volver a aparecer en la pantalla aunque el problema se haya resuelto.

Para solucionar la anomalía, siga las instrucciones en la pantalla.

Si después de esto el mensaje de error continúa apareciendo, comuníquese con el Servicio Técnico de Miele.

Problema	Causa y solución
F 1, F 2, F 80, F 82 F 353, F 354	Hay una anomalía interna. ■ Apague la máquina de café. Espere aproximadamente una hora antes de encenderla de nuevo.
F 74, F 77 F 225, F 226 F 235, F 353, F 354	Hay una anomalía interna. ■ Apague la máquina de café. Espere aproximadamente 2 minutos antes de encenderla de nuevo.

Preguntas frecuentes



Problema	Causa y solución
<p>F 73 o Revisar unidad central</p>	<p>La unidad central no encaja correctamente o está sucia. No es posible presionar el café molido.</p> <ul style="list-style-type: none"> ■ Controle si puede quitar la unidad de preparación. ■ Si puede retirar la unidad central, enjuáguela bajo un chorro de agua. <div data-bbox="400 368 880 711" style="text-align: center;"> </div> <ul style="list-style-type: none"> ■ Empuje el eyector de café de la unidad central en la posición correcta (ver imagen). ■ Vuelva a colocar el depósito de agua en la máquina de café y cierre la puerta. No inserte la unidad central. Encienda la máquina de café. <p>Esto hará que el motor de la unidad central se accione y regrese a la posición inicial.</p> <ul style="list-style-type: none"> ■ Cuando aparezca en la pantalla el mensaje Colocar unidad central, vuelva a colocar la unidad central en la máquina de café. ■ Si no puede retirar la unidad central, apague la máquina de café. Espere aproximadamente 2 minutos antes de encenderla de nuevo.
<p>Se interrumpe un programa de mantenimiento manual prematuramente y aparece lo siguiente en la pantalla: Introducir el depósito de agua hasta el tope.</p>	<p>El depósito de agua no se ha llenado e insertado correctamente.</p> <ul style="list-style-type: none"> ■ Revise que haya seleccionado la marca correcta. <p>Los símbolos marcados en el depósito de agua indican la cantidad de agua requerida para los programas de mantenimiento Descalcificar aparato: ☞ y Limpiar cond. leche: ☞.</p> <ul style="list-style-type: none"> ■ Llene el depósito de agua hasta la marca correspondiente y vuelva a iniciar el proceso.

Preguntas frecuentes

Problema	Causa y solución
<p>Comprobar la entrada de agua y vaciar el depósito de agua.</p>	<p>La conexión fija de agua no está funcionando.</p> <ul style="list-style-type: none"> ■ Compruebe si la manguera de entrada está doblada o la válvula de suministro de agua no se ha abierto completamente. ■ Retire y vacíe el depósito de agua. ■ Inserte el depósito de agua vacío hacia el interior de la máquina de café. <p>Se muestra el siguiente mensaje: Espere. Se está llenando el depósito de agua el depósito de agua se llena.</p> <p>Para apagar la conexión fija de agua, llene e inserte el depósito de agua. Entonces puede seleccionar Ajustes: Toma de agua limpia Off.</p>
<p>F 233</p>	<p>El sensor de borde de taza no está insertado o está insertado incorrectamente.</p> <p>Si la salida central se está moviendo hacia arriba y se golpea el sensor de borde de taza, p. ej., con una taza, el sensor de borde de taza pierde su posición de referencia.</p> <ul style="list-style-type: none"> ■ Confirme el mensaje con <i>OK</i>. ■ Vuelva a instalar el sensor de borde de taza. <p>La detección del borde de la taza permanece inactiva y la salida central se mantiene en la posición superior hasta que la máquina de café se vuelve a encender. La detección de borde de taza se reinicializa durante la siguiente operación de encendido.</p>
<p>F 355, F 357–F 362</p>	<p>El sistema de granos se debe volver a configurar, p. ej., posiblemente se atascaron los granos de café.</p> <ul style="list-style-type: none"> ■ Abra la puerta de la máquina y retire ambos depósitos para granos de café de la máquina de café. ■ Cierre la puerta de la máquina. <p>El sistema de granos está configurado.</p> <ul style="list-style-type: none"> ■ Siga las instrucciones en la pantalla.
<p>F 307 o Retirar y limpiar la válvula de la leche</p>	<p>La válvula de leche está defectuosa.</p> <ul style="list-style-type: none"> ■ Quite y limpie la válvula de leche (consulte “Limpieza y cuidado: retirar y limpiar la válvula de leche”).

Preguntas frecuentes

Funcionamiento inusual del sistema de cafetera

Problema	Causa y solución
La pantalla permanece oscura cuando la máquina de café se enciende con el botón de encendido/apagado ①.	El botón de encendido/apagado ① no se mantuvo presionado lo suficiente. ■ Toque y mantenga presionado el botón de encendido/apagado ① al menos tres segundos.
	La clavija no se insertó adecuadamente en el tomacorriente. ■ Inserte la clavija en el tomacorriente.
	El fusible principal se ha disparado debido a un problema con la máquina de café, el voltaje u otro aparato defectuoso. ■ Retire la clavija del enchufe. ■ Comuníquese con un electricista calificado o con el Servicio Técnico.
La iluminación permanece apagada después de que se enciende la máquina de café.	La iluminación ha sido apagada. ■ Encienda la iluminación (consulte “Iluminación” en el capítulo de “Ajustes”).
	La iluminación está defectuosa. ■ Comuníquese con el Servicio Técnico.
La hora se muestra pero el botón sensor  y el sensor de movimiento no responden.	Esto no es una anomalía. La función QuickTouch está apagada. Seleccione Display QuickTouch On para que el botón sensor  y el sensor de movimiento respondan incluso cuando la máquina de café esté apagada.
La máquina de café no responde a la operación mediante la pantalla.	Hay una falla. ■ Toque y mantenga presionado el botón de encendido/apagado ① hasta que se apague la pantalla y se reinicie la máquina.
La máquina de café se apaga de repente.	Se alcanzó el tiempo de apagado establecido de fábrica (20 minutos) o el tiempo de apagado que usted programó. ■ Si es necesario, puede seleccionar un nuevo horario de apagado (consulte “Ajustes: cronómetro”).
	La clavija no se insertó adecuadamente en el tomacorriente. ■ Inserte la clavija en el tomacorriente.

Preguntas frecuentes

Problema	Causa y solución
<p>Los botones sensores no responden. La máquina de café ya no funciona.</p>	<p>Hay una anomalía interna.</p> <ul style="list-style-type: none"> ■ Desconecte la máquina de café del suministro de corriente retirando la clavija del tomacorriente o apagando el interruptor.
<p>Se puede escuchar un ventilador aunque no se están preparando bebidas y la máquina de café está apagada.</p>	<p>Esto no es una anomalía.</p> <p>Una vez que se ha preparado una bebida o se ha apagado la máquina, el ventilador interno continuará funcionando hasta que el interior esté suficientemente deshumedecido.</p>
<p>No se puede retirar la unidad central.</p>	<p>La unidad central no está colocada correctamente.</p> <ul style="list-style-type: none"> ■ Si es necesario, gire la manija en la unidad central a la posición inicial. Cierre la puerta de la máquina. ■ Apague la máquina de café. ■ Espere aprox. un minuto antes de volver a encender la máquina de café. <p>Esto hará que el motor de la unidad central se accione y regrese a la posición inicial.</p> <ul style="list-style-type: none"> ■ Repita estos pasos, si es necesario.
<p>No se puede retirar la unidad central.</p>	<p>La unidad central no está colocada correctamente.</p> <ul style="list-style-type: none"> ■ Si es necesario, gire la manija en la unidad central a la posición inicial. Cierre la puerta de la máquina. ■ Apague la máquina de café. ■ Espere aprox. un minuto antes de volver a encender la máquina de café. <p>Esto hará que el motor de la unidad central se accione y regrese a la posición inicial.</p> <ul style="list-style-type: none"> ■ Repita estos pasos, si es necesario.
<p>Se interrumpió prematuramente la dispensación de una bebida aunque hay un recipiente debajo de la salida central.</p>	<p>Esto no es una anomalía.</p> <p>Si el recipiente tiene una abertura muy ancha que evita que el sensor de borde de taza haga contacto con el borde del recipiente (p. ej., en el caso de una taza muy grande), se cancelará la bebida. Use un recipiente diferente o coloque el existente de manera que el sensor pueda detectar el borde.</p>

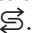
Preguntas frecuentes

Problema	Causa y solución
<p>La dispensación de café es interrumpida repetidamente y en la pantalla aparece el mensaje Llevar el depósito para granos de café.</p>	<p>Esto no es una anomalía. La unidad central no ha detectado el café molido. Ciertos tipos de café producen una pequeña cantidad de café cuando se muelen. Usualmente, el molinillo está configurado muy fino y la cantidad está establecida al mínimo.</p> <ul style="list-style-type: none"> ■ Confirme el mensaje con <i>OK</i>. <p>Si la pantalla aparece con todos los tipos de café:</p> <ul style="list-style-type: none"> ■ Configure el molinillo en un ajuste más grueso (consulte “Configuración del molinillo”). ■ Seleccione una cantidad mayor de café. <p>No olvide revisar las bebidas modificadas en los “Perfiles de usuario”.</p> <hr/> <p>Si el mensaje solo aparece al preparar ciertas bebidas:</p> <ul style="list-style-type: none"> ■ Revise la cantidad de café configurada para esta bebidas (consulte “Cantidad de café”). Seleccione una cantidad mayor de café. ■ También puede ser necesario establecer una configuración más gruesa del molinillo.
<p>La máquina de café no se enciende automáticamente, aunque se ha activado la configuración On a las del cronómetro.</p>	<p>Está activado el bloqueo de puesta en funcionamiento.</p> <ul style="list-style-type: none"> ■ Desactive el bloqueo de puesta en funcionamiento. <hr/> <p>No se ha seleccionado el día actual de la semana.</p> <ul style="list-style-type: none"> ■ Revise las configuraciones del cronómetro y cámbielas si es necesario. <hr/> <p>La máquina de café no se utilizó después de encenderse tres veces seguidas de manera automática (modo de vacaciones).</p> <ul style="list-style-type: none"> ■ Encienda la máquina y sirva una bebida. <hr/> <p>La máquina de café no se enciende con el cronómetro On a las mientras la descalcificación automática se está llevando a cabo. Esto no es una anomalía. Seleccione una configuración de cronómetro distinta.</p>
<p>Se sirve vapor en lugar de agua al preparar agua caliente o té.</p>	<p>Es probable que se haya configurado la altitud incorrecta.</p> <ul style="list-style-type: none"> ■ Cambie los ajustes de altitud (Ajustes Altitud). ■ Si es necesario, también puede cambiar las configuraciones de temperatura para las bebidas (Parámetro de bebidas).

Preguntas frecuentes

Problema	Causa y solución
Es difícil leer los mensajes de la pantalla o son ilegibles.	El brillo de la pantalla se estableció muy bajo. <ul style="list-style-type: none"> ■ Cambie esta configuración (consulte “Ajustes: Brillo de la pantalla”).
La pantalla se ilumina, pero la máquina de café no se calienta ni se preparan bebidas.	Se activó el modo de demostración para demostrar la máquina de café en tiendas y salas. <ul style="list-style-type: none"> ■ Desactive el modo de demostración (consulte “Ajustes”).

Fallas con la limpieza y/o descalcificación automáticas

Problema	Causa y solución
Después de encenderse, aparece un mensaje informando que no se pueden llevar a cabo la limpieza y/o descalcificación automáticas.	La máquina de café no está lista para funcionar: todas las partes removibles, tales como el depósito de agua, la bandeja de escurrimiento, la unidad central, o la salida central deben estar instaladas. El depósito de agua no se llenó con agua potable al menos hasta el símbolo de descalcificación  . La puerta de la máquina no estaba cerrada. <ul style="list-style-type: none"> ■ Confirme el mensaje con <i>OK</i>. ■ Asegúrese de que la máquina de café esté lista para usar antes del siguiente proceso de limpieza y/o descalcificación automáticas.
	La máquina de café no estaba apagada en el momento de inicio. Los programas de mantenimiento automático solo iniciarán si la máquina de café está apagada. <ul style="list-style-type: none"> ■ Confirme el mensaje con <i>OK</i>. ■ Cambie la hora de inicio si es necesario.
Descalcificar aparato aparece aunque se ha insertado un cartucho de descalcificación listo para usar. No se pueden preparar bebidas.	Dependiendo del nivel de dureza del agua en su área y de su comportamiento de uso, tendrá que descalcificar la máquina de café ocasionalmente usando el programa de mantenimiento. Para esto tendrá que usar un agente de descalcificación adecuado, p. ej., las Tabletas de descalcificación Miele. <ul style="list-style-type: none"> ■ Descalcifique la máquina de café usando el programa de mantenimiento (consulte “Limpieza y cuidado: descalcificar la máquina”).

Preguntas frecuentes

Problema	Causa y solución
<p>Aparece uno de estos mensajes cuando se enciende la máquina: No se ha podido realizar la limpieza automática. ¿Realizar ahora la limpieza automática (duración min)? En caso contrario, quedará desconectada permanentemente</p> <p>o: No se ha podido realizar el mantenimiento automático. ¿Realizarla ahora como parte del mantenimiento automático (duración min)? De lo contrario, la limpieza automática se desconectará como parte del mantenimiento automático</p> <p>No se pueden preparar bebidas.</p>	<p>No se pudo llevar a cabo la limpieza automática cinco veces.</p> <p>Si desea que la máquina de café continúe limpiando el conducto de la leche y desengrasando la unidad central automáticamente:</p> <ul style="list-style-type: none"> ■ Asegúrese de que la máquina de café esté lista para el mantenimiento automático (consulte “Limpieza y descalcificación automáticas”). ■ Toque <i>OK</i> para iniciar la limpieza automática. <p>Si selecciona <i>No</i> para apagar la limpieza automática, tendrá que limpiar el conducto de la leche y desengrasar la unidad central manualmente (consulte “Limpieza y cuidado”). Para ello necesitará el agente limpiador para el conducto de la leche y las tabletas para desengrasar la unidad central.</p>

Resultados no satisfactorios

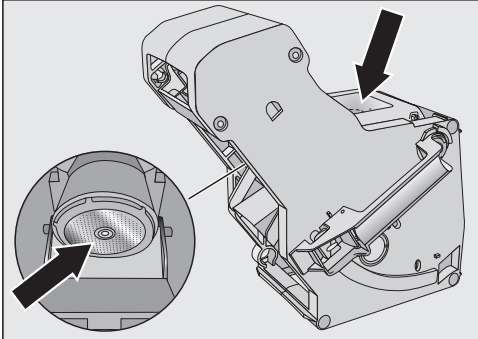
Problema	Causa y solución
<p>El café no está suficientemente caliente.</p>	<p>La taza no se precalentó. Cuanto más pequeña y gruesa sea la taza, mayor es la importancia de precalentarla.</p> <ul style="list-style-type: none"> ■ Precaliente la taza, por ejemplo, con agua caliente.
	<p>La temperatura de la preparación es demasiado baja.</p> <ul style="list-style-type: none"> ■ Ajuste una temperatura de la preparación más alta.
	<p>Los filtros en la unidad central están bloqueados.</p> <ul style="list-style-type: none"> ■ Quite la unidad central y límpiela a mano. ■ Desengrase la unidad central.

Preguntas frecuentes

Problema	Causa y solución
<p>El ruido del molinillo de café es más intenso de lo normal.</p>	<p>El depósito de granos de café quedó vacío durante el proceso de molienda.</p> <ul style="list-style-type: none"> ■ Llene el depósito de granos de café con granos frescos. <p>Puede haber objetos extraños tales como plástico o piedras entre los granos de café.</p> <ul style="list-style-type: none"> ■ Apague la máquina de café de inmediato. Comuníquese con el Departamento de Servicio Técnico.
<p>El café se sirve hacia la taza con demasiada lentitud.</p>	<p>La unidad central está obstruido.</p> <ul style="list-style-type: none"> ■ Desengrase la unidad central (consulte “Limpieza y cuidado: descalcificar la unidad central y limpiar el interior”).
<p>La crema del café o el expreso no es como debería.</p>	<p>Los granos de café ya no están frescos. Si se almacenan granos de café tostados abiertos durante mucho tiempo, el dióxido de carbono escapa gradualmente de los granos de café. Ya no se forma crema durante la preparación.</p> <p>Por supuesto que puede seguir usando los granos de café.</p>
<p>El café sabe aguado. Los posos de café en el contenedor de posos de café están lodosos y granulados.</p>	<p>Se está preparando menos café porque la cantidad de granos que llega al molinillo es insuficiente.</p> <p>¿Utilizó un tostado oscuro?</p> <p>Este tipo de grano de café es graso con frecuencia. Estos aceites que se pueden adherir las paredes de los depósitos de granos de café y obstaculizar el movimiento de los granos.</p> <p>¿Está usando un tipo de café con granos muy grandes o granos de diferentes tamaños?</p> <p>Posiblemente los granos se están atascando o quedando atrapados y forman “puentes de granos”.</p> <ul style="list-style-type: none"> ■ Limpie los depósitos de granos de café con más frecuencia si utiliza granos más oscuros y grasos. ■ Si está usando un tipo de café con granos muy grandes o granos de diferentes tamaños, saque los depósitos para granos de café ligeramente y sacúdalos. ■ Si es necesario, intente usar un tipo diferente de café.

Preguntas frecuentes

Problema	Causa y solución
El café no está saliendo de ambos dispensadores uniformemente. La leche puede estar chisporroteando al calentarse.	<p>Los depósitos de café en la salida central no permiten que se sirvan las bebidas.</p> <ul style="list-style-type: none">■ Desmantele la salida central y lave todos los componentes, a excepción de la cubierta de acero inoxidable, en el lavavajillas. Esta operación de limpieza se debería realizar una vez a la semana.
La consistencia de la espuma de leche no es satisfactoria.	<p>La temperatura de la leche es demasiado alta. Una buena espuma de leche solo se puede lograr con leche fría (inferior a 50 °F/10 °C).</p> <ul style="list-style-type: none">■ Controle la temperatura de la leche en el recipiente de leche.
	<p>El conducto de la leche está bloqueado y/o la válvula de leche está sucia.</p> <ul style="list-style-type: none">■ Retire y limpie la válvula de leche.

Problema	Causa y solución
Las bebidas de café salen goteando lentamente de la salida central.	<p>La unidad central está bloqueada porque la máquina de café se ha usado muy intensivamente. Y/o no se ha retirado la unidad central regularmente para limpiarla a mano.</p> <ul style="list-style-type: none">■ Si hay un cartucho de limpieza insertado, comience apagando Limpieza automática (Ajustes Limpieza automática).■ Ejecute el programa de mantenimiento Desengrasar unidad central con una tableta de limpieza (consulte “Limpieza y cuidado: descalcificar la unidad central y limpiar el interior”).  <p>■ Es particularmente importante limpiar bien los filtros en la unidad central.</p> <p>■ Si es necesario, encienda Limpieza automática antes de comenzar a preparar una bebida.</p> <p>De lo contrario, se tendrán que volver a ejecutar los programas de mantenimiento Limpiar cond. leche y Desengrasar unidad central.</p>

Servicio y garantía

En www.miele.com/service encontrará información que le ayudará a solucionar los fallos usted mismo y acerca de las piezas de repuesto de Miele.

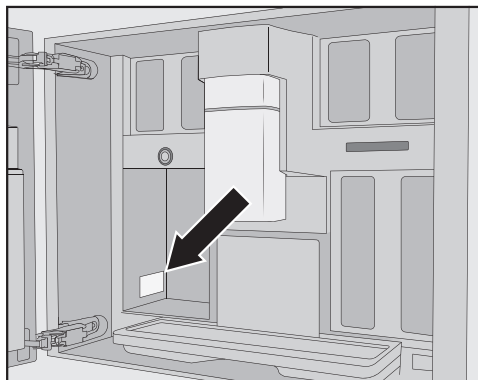
Contacto en caso de falla

Si ocurriera una falla que usted no puede solucionar por sí mismo, póngase en contacto con su distribuidor de Miele o con el Servicio de Atención al Cliente de Miele.

Puede reservar una visita del Servicio de Atención al Cliente de Miele en www.miele.com.mx/service.

La información de contacto para el Servicio de Atención al Cliente de Miele se puede encontrar al final de este documento.

Al comunicarse con el Servicio de Atención al Cliente de Miele, indique el identificador de modelo y el número de serie (SN) de su aparato. Ambos datos se pueden encontrar en la placa informativa.



Garantía

La duración de la garantía es de 2 años. Para obtener información adicional, consulte el folleto de garantía adjunto.

Se pueden solicitar estos productos y otros accesorios útiles mediante la tienda web de Miele, el Servicio Miele o al distribuidor Miele.

- **Paño de microfibra**
para remover marcas de dedos y suciedad ligera
- **Agente limpiador de conductos de leche**
para limpiar el sistema de leche
- **Tabletas de limpieza**
para desengrasar la unidad central
- **AutoCleaner**
para limpiar automáticamente el conducto de la leche y la unidad central
- **Cartucho de descalcificación**
para descalcificación automática
- **Tabletas de descalcificación**
para descalcificación manual
- **Jarra CJ 1.0 I**
Botella aislada para café o té (función de jarra)
- **Miele Black Edition One for all**
perfectos para preparar expreso, café crema y especialidades de café con leche
- **Miele Black Edition Espresso**
Granos de café enteros, perfectos para preparar expreso
- **Miele Black Edition Café Crema**
Granos de café enteros, perfectos para preparar café
- **Miele Black Edition Decaf**
Granos de café enteros, perfectos para preparar cafés de especialidades descafeinadas

Medidas para la protección del medio ambiente


Eliminación de los materiales de empaque

La caja de cartón y los materiales de empaque protegen el aparato durante su transporte. Fueron diseñados para ser reciclables y biodegradables.

Asegúrese de que los envoltorios de plástico, las bolsas, etc. se desechen de manera segura y se mantengan lejos del alcance de los niños. Peligro de asfixia.

Ahorro de energía

Los siguientes consejos le pueden ayudar a ahorrar energía y dinero además de contribuir al cuidado del ambiente:

- Haga funcionar la cafetera en modo Eco (ajuste predeterminado).
- Seleccione un nivel de iluminación más bajo o apague la iluminación cuando el aparato esté encendido.
- Desactive el tiempo de apagado de la iluminación cuando el aparato esté apagado.
- Apague la visualización de la hora.
- Si cambia los ajustes predeterminado del temporizador, puede aumentar el consumo de energía de la cafetera.
- Apague la cafetera con el interruptor de encendido/apagado  si no va a utilizarla durante un tiempo.


Eliminación de su aparato viejo

Los aparatos eléctricos y electrónicos antiguos a menudo contienen materiales valiosos. Sin embargo, también contienen sustancias nocivas que son esenciales para el buen funcionamiento y el uso correcto de este equipo. Utilizar estos materiales de manera inadecuada o desecharlos en la basura doméstica puede ser perjudicial para su salud y el medio ambiente. Por lo tanto, no deseché su antiguo aparato en la basura doméstica.

Los aparatos antiguos pueden contener materiales reciclables. Comuníquese con las autoridades de reciclamiento de su localidad para ver la posibilidad de reciclar estos materiales.


Asegúrese de que el aparato no represente peligro alguno para los niños mientras esté guardado para desecharse.

Conexión fija de agua

 Riesgo de lesiones y daños al aparato si no se conecta correctamente.

No conectar el aparato correctamente puede ocasionar lesiones personales y/o daños materiales.

Solo especialistas calificados pueden conectar el aparato a la conexión fija de agua.

 Riesgo a la salud y riesgo de daños debido al agua contaminada.

La calidad del agua de entrada debe satisfacer los requerimientos para el agua potable del país donde se instale la máquina de café.

Conecte la máquina de café al suministro de agua.

La conexión al suministro de agua debe cumplir con los reglamentos aplicables en el país donde se instale el aparato. Todas las unidades y sistemas usados para suministrar agua a la máquina de café también deben cumplir con los reglamentos aplicables del país respectivo.

Conecte la máquina de café directamente a la conexión fija de agua.

Evite conectar la máquina de café a un suministro de agua en el que el agua podría estancarse. De lo contrario, se podría afectar el sabor de las bebidas.

La máquina de café solo debe conectarse a un suministro de agua fría.

La presión de conexión del agua debe ser entre 100 y 1,000 kPa (14.5 a 145 psi).

Se deberá colocar una válvula de suministro de agua entre la manguera de acero inoxidable y el suministro de agua doméstico para asegurar que el suministro de agua se pueda cerrar en caso de que sea necesario. Asegúrese de que la válvula de suministro de agua esté accesible fácilmente una vez que se haya instalado la máquina de café.


Conexión del aparato a la línea de suministro de agua

Asegúrese de que la línea de suministro no está doblada ni dañada.

Se suministra un adaptador de conexión por compresión 3/4" (19 mm) BSP (tubería británica estándar) a 1/4" (6.3 mm) con la máquina. La tubería de cobre o línea de agua flexible de 1/4" (6.3 mm) de diámetro exterior no está incluida.

- Retire la cubierta de la conexión de agua de la parte inferior del panel trasero de la máquina.
- Tome el lado en **ángulo** del accesorio de bronce y compruebe que la junta se encuentre allí. En caso de ser necesario, inserte una.
- Atornille la tuerca de acoplamiento de la línea de suministro en la unión roscada.
- Asegúrese de que la línea de suministro esté instalada correctamente y que no presente fugas.

Conexión del suministro de agua

 Desconecte la máquina de café del suministro eléctrico antes de conectarla al suministro de agua.

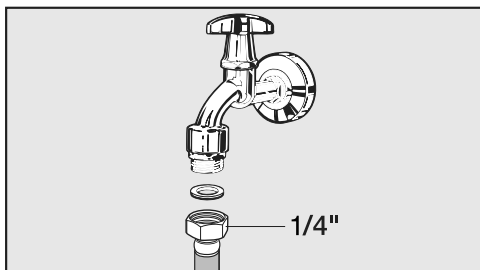
Apague el suministro de agua en la válvula de suministro de agua antes de conectar la máquina de café al suministro de agua.

Instalación

Asegúrese de que la válvula de suministro de agua esté accesible después de haber instalado la máquina de café.

Para conectar la máquina de café al suministro de agua, se requiere una válvula de suministro de agua con una conexión de 3/4".

- Compruebe que un sello esté presente. Instale uno, si es necesario.



- Conecte la manguera de acero inoxidable a la válvula de suministro de agua.
- Asegúrese de que esté atornillada en la posición correctamente.
- Encienda lentamente la válvula de suministro de agua y revise si hay fugas en la conexión fija de agua. Corrija la posición del sello y de la rosca del tornillo si es necesario.

Ahora puede continuar la instalación de la máquina de café.

Conexión eléctrica

Asegúrese antes de conectar la máquina de café que los datos de conexión de la placa de características (voltaje y frecuencia) correspondan con los de la alimentación eléctrica.

Estos datos deben corresponder para evitar el riesgo de daños a la máquina de café. Si tiene alguna duda, consulte a un electricista calificado.

Se proporcionan los datos de conexión necesaria en la etiqueta de información que se encuentra dentro de su aparato. La intensidad nominal del fusible debe ser de al menos 10 A.

Si es posible, el tomacorriente debe permanecer fácilmente accesible. Si el tomacorriente ya no está accesible después de la instalación, se debe proporcionar un medio adicional de desconexión para todos los polos. Los medios de desconexión adecuados incluyen interruptores con un espacio de contacto de todos los polos de al menos 1/8" (3 mm).

Es posible la operación temporal o permanente en un sistema de suministro de energía autónomo o un sistema de suministro de energía que no está sincronizado con el suministro de energía de la red (por ejemplo, redes de islas, sistemas de respaldo). Un requisito previo para el funcionamiento es que el sistema de suministro de energía cumpla con las regulaciones y normas locales. La función y operación de las medidas de protección previstas en la instalación eléctrica doméstica y en este producto de Miele también deben mantenerse en funcionamiento aislado o en funcionamiento que no esté sincronizado con la red eléctrica, o estas medidas deberán ser sustituidas por medidas equivalentes en la instalación.

Como se describe, por ejemplo, en la versión actual de VDE-AR-E 2510-2.

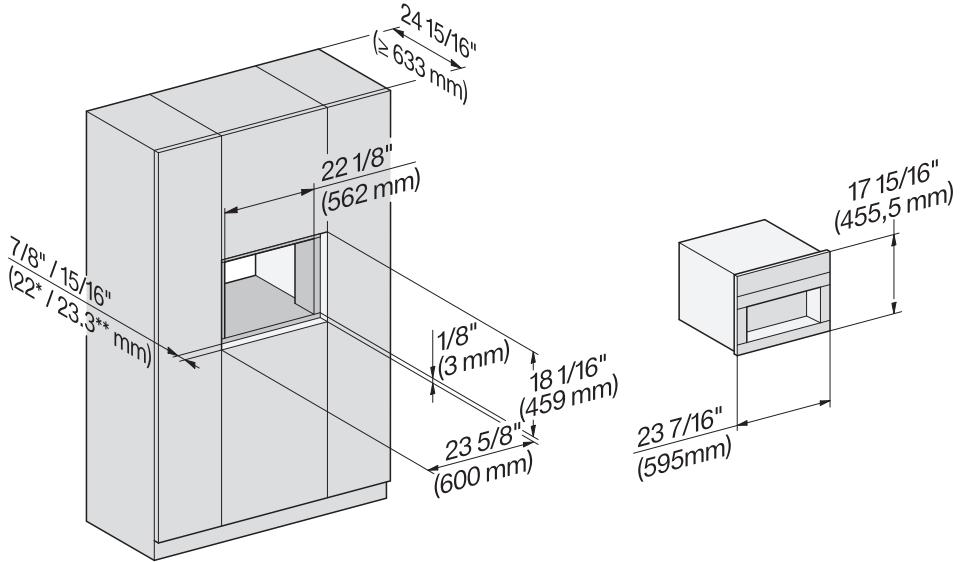
La máquina de café no se debe usar con **enchufes para ahorro de energía**. Estos reducen el suministro de energía a la máquina, lo cual podría generar calor excesivo.

Dimensiones de la instalación

Instalación en gabinete alto

Mantenga la altura de instalación mínima de $33 \frac{7}{16}$ " (850 mm).

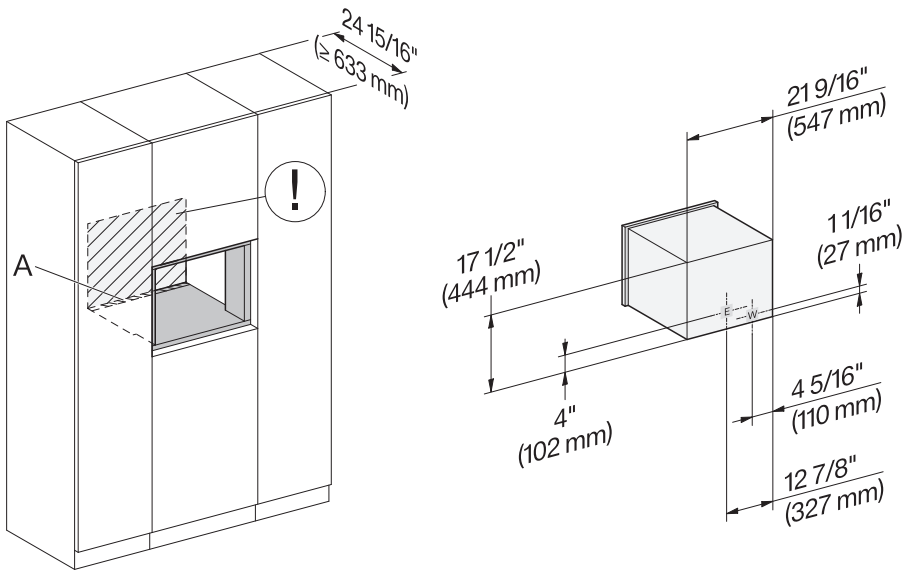
Todas las dimensiones se dan en pulgadas (mm).



Es posible una combinación con otros aparatos integrados de Miele. Si se va a integrar la máquina de café encima de otro aparato, debe haber un estante cerrado de ancho completo entre ellos. Si el aparato se va a combinar con un calentaplatos o un envasador al vacío, no se necesita ningún estante intermedio.

Instalación

Instalación y conexiones



- A** Deje un espacio (de al menos 20" x 508 mm de ancho) en el piso del nicho del gabinete alto para que haya lugar para el cable eléctrico y para permitir que exista ventilación
- E** Conexión eléctrica
- W** Conexión fija de agua
- ⓘ No hay conexión eléctrica ni conexión fija de agua en esta área

Instalación de la máquina de café

⚠ Peligro de lesiones debido a la operación incorrecta.

Una máquina que no ha sido empotrada no es segura y puede causar lesiones.

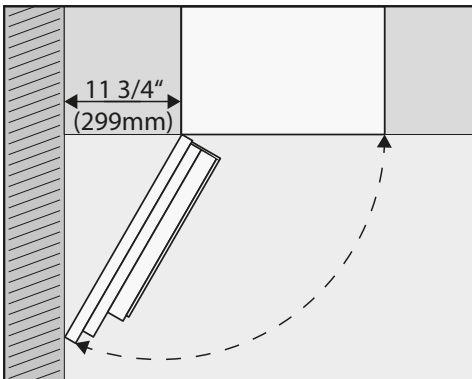
No opere la máquina de café a menos que haya sido empotrada.

⚠ Peligro de daños debido a la operación incorrecta.

Si no se cumple el rango de temperatura ambiente, posiblemente la máquina de café no funcione adecuadamente.

Solo opere la máquina de café cuando la temperatura ambiente esté en un intervalo de \pm °F (16-38°C).

Mantenga la altura de instalación mínima de 33 1/2" (850 mm).



Consejo: Si se deja un espacio de al menos 11 3/4" (299 mm) entre la pared y la máquina de café, podrá abrir más la puerta del aparato y será más fácil usarlo. Por ejemplo, será más fácil quitar el depósito para granos de café del lado izquierdo.

Necesitará un destornillador TX 20 para instalar la máquina.

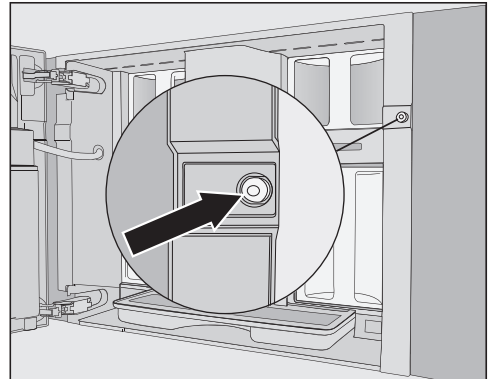
Consejo: Le sugerimos que asigne un lugar para colocar la máquina de café que sea de la misma altura del nicho de instalación. Esto facilitará la conexión del aparato al suministro eléctrico y de agua.

Conectar el suministro eléctrico y de agua

Tenga en cuenta la información en "Conexión fija de agua" y "Conexión eléctrica".

- Conecte la máquina de café al suministro de agua y de electricidad.

Quitar los puntales de transporte



Hay una clavija de silicona roja dentro del orificio del tornillo que asegura la puerta del aparato durante el transporte para evitar que ocurran daños.

Retire la clavija de silicona **antes** de atornillar la máquina de café al gabinete.

- Jale con firmeza la clavija de silicona roja para retirarla del orificio del tornillo.

Instalación

Ya no se va a necesitar la clavija de silicona. Deséchela junto con los residuos del hogar.

Empujar y alinear la máquina de café

Cuando empuje el aparato al interior del nicho, asegúrese que la conexión eléctrica y la conexión fija de agua no queden atrapadas o se dañen.

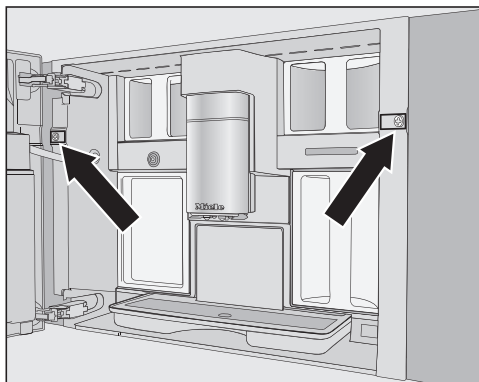
- Empuje la máquina de café totalmente dentro del nicho hasta que sienta una resistencia.
- Revise la altura de la máquina de café para asegurarse que esté colocada en el centro del nicho y que se encuentra en posición horizontal. Alinee el aparato.

Nunca alinee la máquina de café ajustando las bisagras de la puerta. Esto evitará que el recipiente para la leche se conecte correctamente e interferirá con el proceso de preparación de la leche.

Ahora puede atornillar la máquina de café al gabinete.

Atornillar la máquina de café al gabinete

- Abra la puerta del aparato.



El aparato se suministra con 2 tornillos TX20 (25 mm).

- Asegure la máquina de café a las paredes laterales del gabinete usando los tornillos suministrados. Ajuste ambos tornillos manualmente.

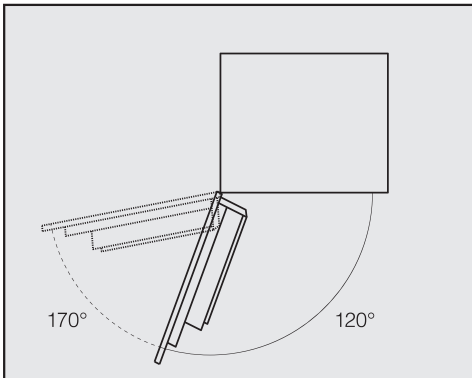
Consejo: Para facilitar la colocación del tornillo en la izquierda, puede retirar los limitadores de apertura de la puerta e incrementar el ángulo de apertura de la puerta a aproximadamente 170° (consulte “Limitadores de apertura de la puerta”). Asegúrese que haya espacio suficiente disponible y que la puerta de la máquina no vaya a golpear una pared adyacente.

- Revise el funcionamiento de la máquina de café.

Limitadores de apertura de la puerta

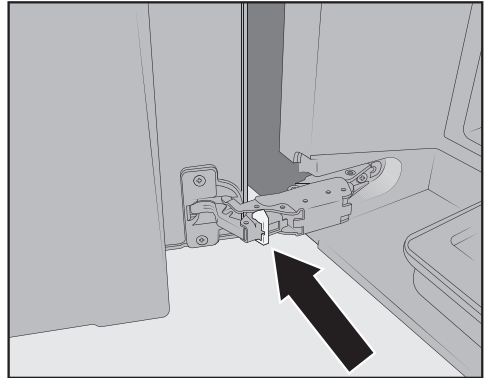
Las bisagras de la puerta de la máquina de café están equipadas con limitadores de apertura de la puerta, que restringen el ángulo de apertura de la puerta de la máquina a aproximadamente 120° . Esto evitará que la puerta de la máquina golpee una pared adyacente y que se dañe al abrirla.

Los limitadores de apertura de la puerta se pueden retirar para que incremente el ángulo de apertura de la puerta a aproximadamente 170° . Esto facilita, por ejemplo, retirar los depósitos para granos de café.



Retirar los limitadores de apertura de la puerta

Asegúrese que haya espacio suficiente disponible para el ángulo de apertura de la puerta mayor y que la puerta de la máquina no vaya a golpear una pared adyacente.



- Quite los limitadores de apertura de la puerta de las bisagras, apalancándolos con un destornillador para sacarlos.

Ahora el ángulo de apertura de la puerta de la máquina se ha incrementado a aprox. 170° .

Datos técnicos

Consumo de electricidad en modo de espera:	$\leq 0,3 \text{ W}$
--	----------------------

Consumo de electricidad en modo de espera de red:	$\leq 2,0 \text{ W}$
---	----------------------

Rango de frecuencia	2.412 GHz – 2.462 GHz
---------------------	-----------------------

Potencia máxima de transmisión	$< 100 \text{ mW}$
--------------------------------	--------------------

Declaración de conformidad de FCC



0483491

Módulo WiFi EK037

Contiene ID FCC: 2ACUWEK037

Contiene IC: 5669C-EK037

Este dispositivo cumple con la Sección 15 de las Normas de FCC. La operación está sujeta a estas dos condiciones: (1) este dispositivo no debe causar interferencias perjudiciales, y (2) este dispositivo debe aceptar cualquier interferencia recibida, incluyendo interferencias que puedan causar un funcionamiento no deseado.

Este equipo cumple con los límites de exposición a la radiación de FCC establecidos para un entorno no controlado. Este equipo debe instalarse y operarse con una distancia mínima de 8" (20 cm) entre el radiador y su cuerpo. Este dispositivo y su(s) antena(s) no se deben colocar ni operar conjuntamente con cualquier otra antena o transmisor.

Derechos de autor y licencias

Con el fin de utilizar y controlar el módulo de comunicación, Miele utiliza software propio o de terceros que no está cubierto por los términos de licencia de código abierto. Este software/estos componentes de software cuentan con la protección de los derechos de autor. Los derechos de autor de Miele y de terceros deben ser respetados.

Además, el módulo de comunicación integrado contiene componentes de software que se distribuyen bajo términos de licencia de código abierto. Puede acceder a dichos componentes de código abierto junto con los avisos de derechos de autor asociados, las copias de los términos de licencia válidos y cualquier otra información adicional localmente mediante IP utilizando un navegador web ([http\[s\]://<dirección IP>/Licenses](http[s]://<dirección IP>/Licenses)). Los acuerdos de responsabilidad y garantía para las licencias de código abierto aquí mostrados, solo se aplican con relación a los respectivos titulares de los derechos.

MIELE S.A. de C.V.
MIELE EXPERIENCE CENTER

Arquímedes No. 43
Colonia Polanco Chapultepec
Alcaldía Miguel Hidalgo
C.P. 11560, Cd. de México

800 MIELE 00
info@miele.com.mx
www.miele.com.mx
www.shop.miele.com.mx

Dirección del fabricante

Miele & Cie. KG
Carl-Miele-Straße 29
33332 Gütersloh
Alemania

CVA 7845

es-MX

M.-Nr. 12 860 450 / 00