

Uputstvo za upotrebu i montažu Ugradni aparat za kafu



Obavezno pročitajte uputstvo za upotrebu pre postavljanja - instalacije - puštanja u rad. Na taj način ćete zaštititi sebe i izbeći oštećenja na uređaju.

Vaš doprinos zaštiti životne sredine

Odlaganje ambalaže

Ambalaža služi za rukovanje i štiti uređaj od oštećenja tokom transporta. Ambalažni materijali su odabrani sa stanovišta ekološke kompatibilnosti i tehnike odlaganja otpada i generalno se mogu reciklirati.

Recikliranjem ambalaže štede se sirovine. Koristite mesta za sakupljanje reciklabilnih materijala i opcije povrata za specifične materijale.

Ušteda energije

Pomoću sledećih saveta možete da uštedite energiju i novac, kao i da čuvate životnu sredinu:



- Koristite aparat za kafu u Eco režimu (unapred podešen).
- Isključite indikator tačnog vremena.
- Odaberite slabiji intenzitet osvetljenja ili ga uopšte nemojte koristiti.
- Isključite osvetljenje kada je uređaj isključen.
- Odaberite tamnu šemu boja za displej.
- Smanjite osvetljenost displeja.
- Ukoliko promenite fabrička podešavanja za „Tajmer“, potrošnja energije aparata za kafu se može povećati.
- Posebno obratite pažnju na sledeću poruku na displeju: Podešavanje utiče na veću potrošnju energije
- Ako ne koristite aparat za kafu, isključite ga pomoću prekidača za uključivanje/isključivanje ①.

Odlaganje starog uređaja




Električni i elektronski uređaji sadrže različite vredne materijale. Oni sadrže i određene supstance, smeše i komponente koje su bile neophodne za njihovo funkcionisanje i bezbednost. U kućnom otpadu, kao i prilikom nestručnog tretmana, one mogu imati štetan uticaj na ljudsko zdravlje i životnu sredinu. Zato nikada ne odlažite Vaš stari uređaj u kućni otpad.




Umesto toga koristite zvanična, uređena mesta za besplatno sakupljanje i preuzimanje, kao i recikliranje električnih i elektronskih uređaja u opštini, kod prodavaca ili firme Miele. Vi ste po zakonu lično odgovorni za brisanje eventualnih ličnih podataka na starom uređaju koji se odlaže. Zakonski ste u obavezi da uklonite iskorišćene baterije i akumulatore, kao i lampe, koji se mogu ukloniti bez uništavanja. Odnosite ih na odgovarajuće mesto za sakupljanje otpada gde se mogu besplatno odložiti. Pobrinite se da Vaš stari uređaj do uklanjanja čuvate tako da bude osiguran od pristupa dece.

Vaš doprinos zaštiti životne sredine	2
Ušteda energije.....	2
Sigurnosna uputstva i upozorenja	8
Opis uređaja	15
Posuda za mleko.....	17
Dispenser sa senzorom ivice šolje	17
Simboli na displeju	18
Princip rukovanja	19
Ekran osjetljiv na dodir.....	19
Akcije rukovanja	20
Miele@home	23
Prvo puštanje u rad	24
Prvo uključivanje uređaja	24
Aranžiranje sistema za kafu u zrnju	27
Sistem za kafu u zrnju	29
Promena podešavanja sistema za zrna kafe (Vrste zrna).....	29
Preimenovanje vrste kafe u zrnju.....	29
Promena povezivanja posuda za kafu u zrnju	30
Punjenje rezervoara za vodu	31
Uključivanje i isključivanje	32
Uključivanje aparata za kafu.....	32
Isključivanje aparata za kafu.....	32
Priprema za duže odsustvo	32
Pripremanje napitaka	33
Kafa.....	33
Detaljno o napicima od kafe	33
Mleko i alternativni mlečni proizvodi.....	33
Punjenje i postavljanje posude za mleko	34
Pripremanje napitka od kafe	35
Prekid pripremanja.....	35
Pripremanje napitka od kafe pomoću funkcije „DoubleShot“ 	35
Pripremanje 2 porcije napitka 	35
Priprema kafe u posudi	36
Čaj.....	36
Priprema čaja.....	37
TeaTimer-ručno pokretanje	37
Priprema čaja u posudi.....	38
Pripremanje tople i vruće vode.....	38

Sadržaj

Mod za eksperte	39
Uključivanje i isključivanje funkcije ekspertskog režima	39
Ekspertski režim: Povezivanje posuda za kafu u zrnju.....	39
Ekspertski režim: Podešavanje količine napitka.....	39
Stepen mlevenja	40
Prepoznavanje odgovarajućeg stepena mlevenja	40
Regulisanje stepena mlevenja	40
Parametri	41
Vrsta zrna.....	41
Količina mlevene kafe	41
Prethodno poparivanje mlevene kafe	41
Temperatura kuvanja za napitke od kafe	41
Izlazna temperatura za čajne napitke, topla i vruća voda	41
Količina napitka.....	41
Prikaz i promena parametara napitka	42
Promena količine napitka	42
Vraćanje napitaka na fabrička podešavanja	42
Profili	43
Profili	43
Kreiranje profila	43
Obrada profila	43
Podešavanje promene profila	43
MyMiele	45
MobileStart 	46
Priprema MobileStart-a 	46
Uključivanje i isključivanje funkcije MobileStart 	46
Podešavanja	47
Prikaz i promena podešavanja	47
Jezik	47
Tačno vreme	47
Datum	47
Osnovni ekran	47
Tajmer.....	48
Tajmer uređaja	48
Tajmer održavanja	48
TeaTimer.....	49
Jačina zvuka	49

Displej	49
Osvetljenost	49
Šema boja	49
QuickTouch	49
Osvetljenje.....	50
Info (Prikaz informacija)	50
Nadmorska visina	50
Performance režim rada	50
Eco-mod.....	50
Režim rada za baristu	50
Režim rada za mleko.....	50
Režim rada za zabavu	50
Tvrdoća vode	51
Senzor blizine.....	52
Blokada uključivanja 	53
Miele@home	53
Sprovođenje funkcije Scan & Connect	53
Daljinsko upravljanje	54
SuperVision	54
RemoteUpdate	54
Verzija softvera.....	55
Pravne informacije.....	55
Prodajno mesto (Demo program)	55
Fabrička podešavanja.....	55
Čišćenje i održavanje	56
Pregled intervala čišćenja.....	56
Ručno ili čišćenje u mašini za pranje sudova.....	57
Neadekvatna sredstva za čišćenje.....	58
Otvaranje vrata uređaja.....	58
Čišćenje tacne za ceđenje i posude za talog od kafe	59
Čišćenje rešetke za ceđenje	60
Čišćenje posude za vodu.....	61
Čišćenje dispnzera	61
Čišćenje senzora ivice šolje	63
Čišćenje posude za mleko sa poklopcem	64
Čišćenje ventila za mleko (svakodnevno)	64
Skidanje i čišćenje ventila za mleko (mesečno)	65
Čišćenje posude za kafu u zrnu	67
Ručno čišćenje jedinice za kuvanje i unutrašnjosti aparata	68
Čišćenje unutrašnjosti uređaja, unutrašnje strane vrata uređaja i tacne za ceđenje	70
Čišćenje prednje strane uređaja.....	71
Programi za održavanje.....	71

Sadržaj

Aktiviranje menija Održavanje	71
Ispiranje uređaja	71
Ispiranje cevi za mleko.....	71
Čišćenje cevi za mleko.....	71
Odmašćivanje jedinice za kuvanje	73
Odstranjivanje kamenca iz uređaja	75
Automatsko čišćenje i odstranjivanje kamenca	78
Na šta morate da obratite pažnju pre i tokom automatskih programa za održavanje?	78
Automatsko čišćenje.....	79
Miele patrona za čišćenje.....	79
Zamena patrone za čišćenje	80
Automatsko odstranjivanje kamenca.....	80
Miele patrona za odstranjivanje kamenca	81
Zamena patrone za odstranjivanje kamenca	82
Vađenje patrone za odstranjivanje kamenca.....	82
Postavljanje patrone za odstranjivanje kamenca	82
Nekorišćenje patrone za odstranjivanje kamenca.....	82
Tajmer za održavanje.....	82
Prekid postupka automatskog čišćenja i odstranjivanja kamenca	83
Šta treba uraditi ako	84
Poruke na displeju	84
Nezadovoljavajući rezultati kod aparata za kafu.....	86
Smetnje prilikom automatskog čišćenja i/ili odstranjivanja kamenca	90
Nezadovoljavajući učinak	91
Servis i garancija	94
Kontakt za prijavu smetnji	94
Garancija.....	94
Pribor	95
Instalacija.....	96
Električni priključak	96
Ugradne mere	97
Ugradnja u visoki orman	97
Instalacija i priključci	98
Ugradnja aparata za kafu	99
Ograničenje ugla otvaranja vrata	100
Tehnički podaci.....	102
Deklaracija o usaglašenosti	103
Autorska prava i licence.....	104

Autorska prava i licence.....	105
--------------------------------------	------------

Sigurnosna uputstva i upozorenja

Ovaj aparat za kafu odgovara propisanim sigurnosnim odredbama. Neadekvatna upotreba međutim može da dovede do povreda kod osoba i oštećenja stvari.

Pažljivo pročitajte uputstvo za upotrebu pre nego što aparat za kafu pustite u rad. Ono sadrži važna uputstva za ugradnju, bezbednost, upotrebu i održavanje uređaja. Na taj način ćete zaštititi sebe i sprečiti oštećenja na aparatu za kafu.

Prema standardu IEC 60335-1 Miele izričito ukazuje na to da se obavezno pročitaju i slede poglavlje o instalaciji aparata za kafu, kao i sigurnosna uputstva i upozorenja.


Firma Miele ne može da bude odgovorna za oštećenja, koja su nastala zbog nepoštovanja ovih uputstava.

Sačuvajte ovo uputstvo za upotrebu i prosledite ga eventualnom sledećem vlasniku ovog uređaja.

Namenska upotreba

- ▶ Ovaj aparat za kafu je namenjen za upotrebu u privatnom domaćinstvu.
- ▶ Aparat za kafu nije predviđen za upotrebu na otvorenom prostoru.
- ▶ Ovaj aparat za kafu sme da se upotrebljava isključivo na nadmorskoj visini ispod 2.000 m.
- ▶ Koristite aparat za kafu isključivo u okruženju koje nalikuje domaćinstvu za pripremanje napitaka kao što su espresso, cappuccino, Latte macchiato, čaj i sl. Svi ostali načini upotrebe nisu dozvoljeni.
- ▶ Osobe, koje zbog svog fizičkog, čulnog ili duševnog stanja ili zbog svog neiskustva ili neznanja nisu u stanju da bezbedno rukuju aparatom za kafu, treba nadzirati prilikom rukovanja njime. Ove osobe smeju da koriste aparat za kafu bez nadzora samo ako im je objašnjeno kako mogu bezbedno da rukuju njime. One moraju da prepoznaju i razumeju moguće opasnosti koje mogu da nastanu usled pogrešnog rukovanja.

Deca u domaćinstvu

 Postoji opasnost od opekotina i vruće pare na ispusnim otvorima.

Dečija koža reaguje osetljivije na visoke temperature nego koža odraslih osoba.

Sprečite decu da dodiruju vruće delove aparata za kafu ili da stave delove tela ispod ispusnih otvora.

- ▶ Postavite aparat za kafu van domašaja dece.
- ▶ Decu koja imaju manje od 8 godina ne smete da puštate blizu aparata za kafu, osim ako ih stalno nadgledate.
- ▶ Deca koja imaju više od 8 godina smeju da koriste aparat za kafu bez nadzora, samo ako im je objašnjeno kako mogu bezbedno da rukuju ovim aparatom. Deca koja imaju više od 8 godina moraju biti u stanju da prepoznaju moguće opasnosti zbog pogrešnog rukovanja.
- ▶ Nadgledajte decu koja se zadržavaju u blizini aparata za kafu. Ne dozvolite deci da se igraju ovim uređajem.
- ▶ Deca ne smeju da čiste aparat za kafu, osim ako imaju 8 godina ili su stariji i ukoliko su pod nadzorom.

Sigurnosna uputstva i upozorenja

- ▶ Imajte na umu da espresso i kafa nisu napici za decu.
- ▶ Opasnost od gušenja. Prilikom igre deca bi mogla da se obmotaju materijalom za pakovanje (npr. folijom) ili da ga stave preko glave i da se uguše. Čuvajte materijal za pakovanje van domašaja dece.

Tehnička bezbednost


- ▶ Instalaciju ili popravke smeju da vrše samo stručna lica koja je ovlastila firma Miele. Zbog nestručne instalacije ili popravki može za korisnika da nastane znatna opasnost.
- ▶ Oštećenja na aparatu za kafu mogu da ugroze Vašu bezbednost. Pre ugradnje prekontrolišite da li na uređaju ima vidljivih oštećenja. Nikada ne upotrebljavajte oštećeni uređaj.
- ▶ Pre priključivanja aparata za kafu obavezno uporedite podatke o priključku (napon i frekvencija) na natpisnoj pločici sa oznakom tipa sa podacima za električnu mrežu. Ovi podaci moraju obavezno da se podudaraju kako ne bi došlo do oštećenja na uređaju. U slučaju nedoumice raspitajte se kod svog električara.
- ▶ Za električnu bezbednost aparata za kafu se garantuje samo ako je on priključen na propisno instaliran sistem sa zaštitnim vodom. Veoma je važno da postoji ovaj osnovni preduslov za bezbednost. U slučaju nedoumice Vaše kućne instalacije treba da prekontroliše kvalifikovani električar.
- ▶ Moguć je povremeni ili neprekidni režim rada u sistemu za snabdevanje energijom koji je nezavisan ili nije sinhronizovan sa mrežom (kao što su npr. izolovane mreže, rezervni sistemi). Preduslov za rad je da sistem za snabdevanje energijom bude u skladu sa specifikacijama EN 50160 ili sličnim. Mere zaštite koje su predviđene u kućnoj instalaciji i u ovom proizvodu kompanije Miele po svojoj funkciji i načinu rada takođe moraju biti osigurane u izolovanim uslovima rada ili u režimu rada koji nije sinhronizovan sa mrežom, ili moraju biti zamenjene ekvivalentnim merama u instalaciji. Kao što je na primer opisano u aktuelnom izdanju VDE-AR-E 2510-2.
- ▶ Ne priključujte aparat za kafu na strujnu mrežu preko višestruke utičnice ili produžnog kabla. Oni ne garantuju potrebnu bezbednost uređaja (npr. opasnost od požara).
- ▶ Aparat za kafu ne sme da se koristi na nestacioniranim mestima (npr. na brodovima).

Sigurnosna uputstva i upozorenja

- ▶ Aparat za kafu koristite samo ako je ugrađen, da bi se osiguralo bezbedno funkcionisanje uređaja.
 - ▶ Kod ugradnje kombinacije veoma je važno da aparat za kafu sa donje strane bude odvojen zatvorenim horizontalnom pregradom (osim u kombinaciji sa grejnom fiokom ili ugradnom fiokom za vakumiranje).
 - ▶ Koristite aparat za kafu isključivo u sredini gde temperatura iznosi između +16 °C i +38 °C.
 - ▶ Treba se pridržavati minimalne visine za ugradnju od 850 mm.
 - ▶ Nije dozvoljena ugradnja ovog aparata za kafu iza zatvorenog prednjeg panela kuhinjskog elementa. Iza zatvorenog prednjeg panela se skupljaju toplota i vlaga. Na taj način mogu da se oštete uređaj i/ili kuhinjski elementi.
 - ▶ Redovno proveravajte vijčane spojeve između aparata za kafu i ugradnog ormara. Po potrebi ručno zategnite zavrtnje.
 - ▶ Prilikom opravki aparat za kafu mora da bude isključen iz električne mreže.
- Aparat za kafu je isključen iz električne mreže samo u sledećim slučajevima:
- osigurači u električnoj instalaciji su isključeni,
 - navojni ulošci osigurača u električnoj instalaciji su sasvim odvrnuti,
 - mrežni priključni provodnik je odvojen od električne mreže.
- Izvlačite isključivo mrežni utikač, a ne vucite za priključni kabl.
- ▶ Prava iz garancije se gube ukoliko aparat za kafu popravlja servis koji nije ovlastila firma Miele.
 - ▶ Nikada ne otvarajte kućište aparata za kafu. Dodirivanje priključaka pod naponom, kao i promene na električnim i mehaničkim delovima su opasni za Vas i mogu da prouzrokuju smetnje u funkciji aparata za kafu.

Sigurnosna uputstva i upozorenja

Pravilna upotreba

 Postoji opasnost od opekotina i vruće pare na ispusnim otvorima.

Tečnosti koje izlaze iz aparata i para su veoma vruće.

Ne stavljajte delove tela ispod ispusnih otvora, kad iz njih izlaze vruće tečnosti ili para.

Ne dodirujte vruće delove uređaja.

Iz cevčica bi mogla izlaziti vruća tečnost ili para. Zbog toga vodite računa da centralni dispencer bude čist i pravilno montiran.

Pre otvaranja vrata uklonite posude koje stoje na rešetki za ceđenje na vratima uređaja.

I voda u tacni za ceđenje bi mogla biti veoma vruća. Pažljivo ispraznite tacnu za ceđenje.

 Opasnost od povrede očiju!

U osvetljenje nikada ne treba gledati direktno ili uz pomoć optičkih instrumenata (lupe ili slično).

► Obratite pažnju na sledeće napomene vezane za vodu:

- Kvalitet vode mora da odgovara propisu o vodi za piće u zemlji u kojoj se aparat za kafu koristi.
- U rezervoar za vodu sipajte isključivo hladnu i svežu hladnu vodu za piće. Topla ili vruća voda, kao i druge tečnosti bi mogle da oštete aparat za kafu.
- Vodu menjajte svakog dana da biste sprečili stvaranje mikroorganizama.
- Ne koristite vodu koja sadrži ugljenu kiselinu.

► U posude za kafu u zrnju sipajte isključivo zrna pržene kafe. U ove posude nikada nemojte da sipate zrna kafe pomešana sa aditivima ili mlevenu kafu.

► U posude za kafu u zrnju nemojte da sipate tečnosti.

► Nemojte da koristite sirovu kafu (zelena, nepečena zrna kafe) ili mešavine kafa, koje sadrže sirovu kafu. Zrna sirove kafe su veoma tvrda i sadrže vlažnost. Mlin aparata za kafu može da se ošteti već prilikom prvog mlevenja.

Sigurnosna uputstva i upozorenja

- ▶ U aparat za kafu ne sipajte zrna kafe koja su prethodno mešana sa šećerom, karamelom i slično, kao ni tečnosti koje sadrže šećer. Šećer uništava uređaj.
- ▶ Ako se nakon napitka od kafe sa kofeinom pripremaju zrna kafe sa odstranjenim kofeinom, u mlinu ili u komori za kuvanje mogu da budu još ostaci zrna kafe sa kofeinom. Prilikom pripremanja kafe bez kofeina bacite prvi napitak od kafe.
- ▶ Koristite isključivo mleko bez dodataka. Dodaci koji uglavnom sadrže šećer lepe se za cevi za mleko.
- ▶ Ukoliko upotrebljavate mleko životinjskog porekla, uzmite isključivo pasterizovano mleko.
- ▶ Kada budete pripremali napitke od čaja, pročitajte uputstva proizvođača namirnica.
- ▶ Ispod centralnog dispenzera nemojte da držite mešavine sa alkoholom koje gore. Plastični delovi aparata za kafu bi mogli da se zapale i istope.
- ▶ Nemojte da se oslanjate na otvorena vrata uređaja ili da ih opterećujete predmetima kako se ne bi oštetile šarke aparata za kafu.
- ▶ Ne čistite predmete uz pomoć aparata za kafu.
- ▶ Vodite računa da aparat za kafu ne dođe u kontakt sa gelom za dezinfekciju ruku i sredstvima za zaštitu od sunca/kremama za sunčanje jer će ova sredstva oštetiti površine.

Dodatna oprema i rezervni delovi

- ▶ Firma Miele garantuje samo za originalne rezervne delove da će oni ispuniti zahteve o bezbednosti. Neispravni delovi smeju da se zamenju samo Miele originalnim rezervnim delovima.
- ▶ Koristite isključivo Miele originalni pribor. Ukoliko upotrebljavate druge delove, gube se prava iz garancije, jemstvo i/ili odgovornost za uređaj.
- ▶ Firma Miele vam daje 15-godišnju, a najmanje 10-godišnju garanciju na dostavljanje funkcionalnih rezervnih delova nakon prestanka proizvodnje serije Vašeg aparata za kafu.

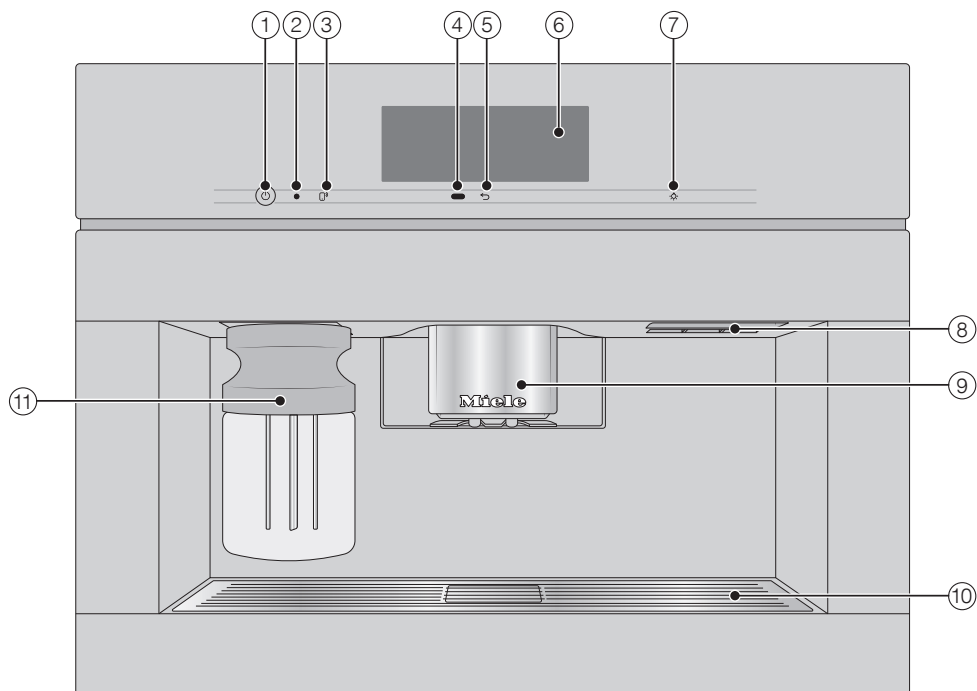
Čišćenje i održavanje



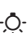
- ▶ Svakog dana očistite aparat za kafu i posudu za mleko, a posebno pre prve upotrebe.
- ▶ Vodite računa da pažljivo i redovno čistite delove kroz koje prolazi mleko. Mleko prirodno sadrži mikroorganizme koji se razmnožavaju, ukoliko se uređaj nedovoljno čisti.
- ▶ Ukoliko ne koristite automatsko odstranjivanje kamenca i čišćenje, morate redovno da vršite programe za održavanje radi čišćenja cevi za mleko, jedinice za kuvanje i odstranjivanja kamenca. Miele nije odgovoran za oštećenja koja nastanu usled nedovoljnog čišćenja i/ili odstranjivanja kamenca, pogrešnih sredstava za čišćenje/odstranjivanje kamenca ili neadekvatnih koncentracija.
- ▶ Ne upotrebljavajte uređaj za čišćenje uz pomoć pare. Para bi mogla da dospe do delova koji su pod naponom i da izazove kratki spoj.
- ▶ Talog od espresa/kafe treba baciti u bio-smeće ili kompost, a ne u slivnik sudopere. U protivnom bi slivnik mogao da se zapuši.

Za uređaje sa površinama od plemenitog čelika važi sledeće:

- ▶ Na površine od plemenitog čelika ne lepите ceduljice, lepljivu traku, kao ni druga lepljiva sredstva. Gornji sloj površina od plemenitog čelika će se oštetiti zbog lepljivog sredstva i izgubiti dejstvo zaštite od prljavštine.
- ▶ Gornji sloj površina od plemenitog čelika je osetljiv na ogrebotine. Čak i magneti mogu izazvati ogrebotine.

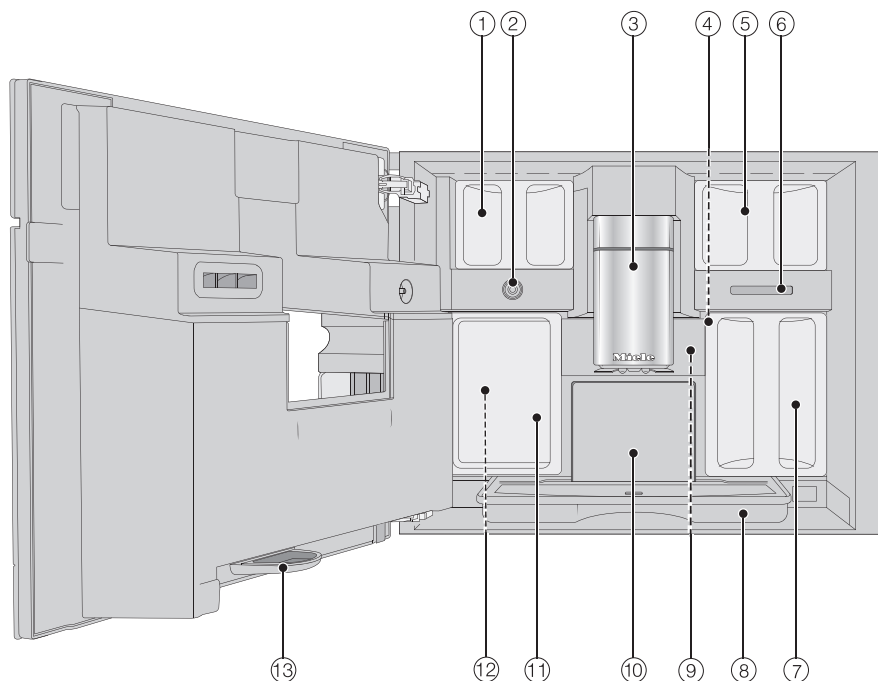
Pogled na spoljašnjost uređaja



- ① Taster za uključivanje/isključivanje ①
- ② Optički interfejs (samo za Miele servis)
- ③ Senzorski taster MobileStart 
- ④ Senzor blizine
- ⑤ Senzorski taster „Nazad“ 
- ⑥ Ekran osetljiv na dodir
- ⑦ Senzorski taster „Osvetljenje“ 
- ⑧ Ručica vrata
- ⑨ Centralni dispencer, podesiv po visini, sa osvetljenjem
- ⑩ Rešetka za ceđenje
- ⑪ Posuda za mleko

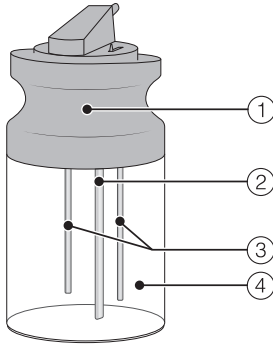
Opis uređaja

Pogled na unutrašnjost uređaja



- ① Posude za kafu u zrnu (Sorta A i Sorta C)
- ② Ventil za mleko
- ③ Centralni dispencer, podesiv po visini, sa osvetljenjem
- ④ Podešavanje stepena finoće mlevenja
- ⑤ Posuda za kafu u zrnu (Sorta B)
- ⑥ Ispusni otvor ventilatora
- ⑦ Rezervoar za vodu
- ⑧ Tacna za ceđenje sa poklopcem
- ⑨ Jedinica za kuvanje
- ⑩ Posuda za talog od kafe
- ⑪ Posuda za održavanje
- ⑫ Prihvatno mesto za patrone za čišćenje i odstranjivanje kamenca (uključujući adapter)
- ⑬ Posuda za skupljanje kapi

Posuda za mleko



- ① Poklopac
- ② Usisna cev za mleko
- ③ Senzorski štapić
- ④ Staklena posuda

Dispenser sa senzorom ivice šolje

Dispenser sa senzorom ivice šolje ima automatsko podešavanje dispensera. Pomoću ovog podešavanja dispensera, senzor ivice šolje automatski spušta dispenser na početku pripreme napitka i zaustavlja na optimalnoj visini šolja ili čaša koje se koriste.

Dispenser sa senzorom ivice šolje **ne možete** da podesite ručno.

Kad je aparat za kafu isključen, centralni dispenser se nalazi u srednjoj poziciji.










Kada se izvršavaju programi održavanja, centralni dispenser se pomera na visinu posude za održavanje ili na niži položaj za održavanje.

Vodite računa da se pre otvaranja vrata centralni dispenser nalazi u gornjoj ili srednjoj poziciji.

Opis uređaja

Simboli na displeju

Pored teksta, na displeju se prikazuju simboli.

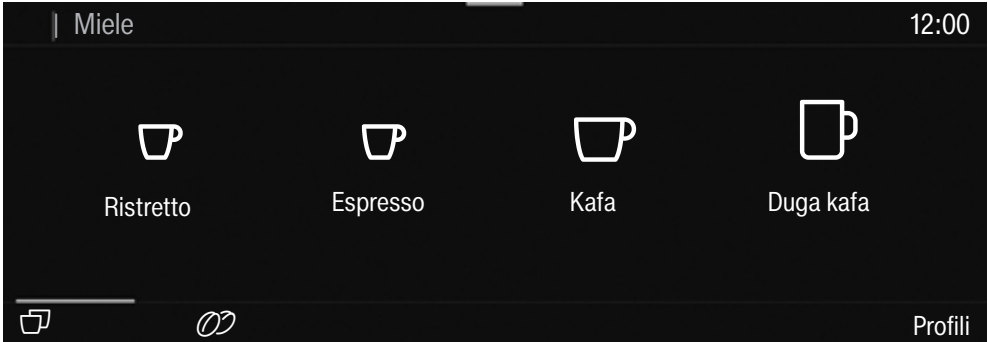
Simbol	Objašnjenje
	Simbol označava informacije i napomene o rukovanju. Potvrdite obaveštenja sa <i>OK</i> .
	Simbol označava meni „Podešavanja“ i stavku menija „Jezik“.
	Simbol se prikazuje kada je uključena blokada uključivanja uređaja. Rukovanje je blokirano.
	Simbol i željeno vreme uključivanja se prikazuje na displeju 23:59 sata ranije, ukoliko su aktivirani tajmer <i>Uključ. u</i> i prikaz tačnog vremena.
	Simbol se prikazuje tokom programa za održavanje Čišćenje cevi za mleko i prilikom automatskog čišćenja. Simbol se takođe nalazi na posudi za vodu: Sipati vodu do ove oznake.
	Simbol se prikazuje tokom postupka odstranjivanja kamenca. Osim toga simbol se nalazi na posudi za vodu: Sipati vodu do ove oznake.
	Ukoliko se pojavi smetnja, prikazuju se simbol i kôd greške.
	Kada je aktiviran Miele@home za aparat za kafu, WLAN veza se prikazuje pomoću ovih simbola. Pri tom simboli prikazuju jačinu signala WLAN veze u stepenima od jak do nije povezano.
	Senzorski taster „MobileStart“ svetli ukoliko je konfigurisan Miele@home za aparat za kafu i ako je uključen MobileStart. Ukoliko senzorski taster  samo svetli, signalizuje se da aparat za kafu još nije umrežen. Kod aparata za kafu koji je spreman za rad, u svakom trenutku možete pokrenuti umrežavanje kratkim dodiranjem senzorskog tastera  .
	Simbol „SuperVision“ se prikazuje, kada je podešen Miele@home za aparat za kafu i odabrano podešavanje SuperVision SuperVision- indikator Uključeno.


Ekran osjetljiv na dodir


Šiljati ili oštri predmeti, npr. olovke, mogu da izgrebu osjetljivi ekran koji reaguje na dodir.

Ekran osjetljiv na dodir dodirujte samo prstima.


Ovaj ekran je podjeljen na više zona.



U **gornjem redu** levo se prikazuje meni. Kada u gornjem redu dodirnete naziv menija, prikaz se menja na dotični meni. Da biste prešli na osnovni ekran, dodirnite .

Tačno vreme se prikazuje desno u gornjem redu. Osim toga mogu da se pojave i drugi simboli npr. TeaTimer .

U **sredini** se nalazi aktuelni meni sa tačkama menija. Prelaženjem prstom preko displeja možete da listate nadesno ili nalevo.

U **donjem redu** se zavisno od menija prikazuju različite opcije za rukovanje, kao npr. DoubleShot , Memorisati ili OK.

Princip rukovanja

Akcije rukovanja

Sve opcije koje možete da birate su prikazane belom ili crnom bojom, zavisno od toga koju šemu boja ste odabrali.

Prilikom svakog dodirivanja moguće opcije odgovarajući znaci (reč i/ili simbol) oboje se **narandžasto**.

Biranje tačke menija

- Dodirnite željenu tačku menija ili željenu vrednost na ekranu osetljivom na dodir.

Listanje

Možete da listate nalevo ili nadesno.

- Pređite prstom preko ekrana. Pri tom stavite prst na ekran osetljiv na dodir i pomerajte prst u željenom pravcu.

Crtica u donjoj zoni pokazuje Vašu poziciju u aktuelnom meniju.

Napuštanje nivoa menija

- Dodirnite senzorski taster ↶. Ili u redu sa menijem dodirnite naziv prethodnog menija.

Sve što ste do tada unosili, a niste potvrdili sa *OK*, neće biti sačuvano.

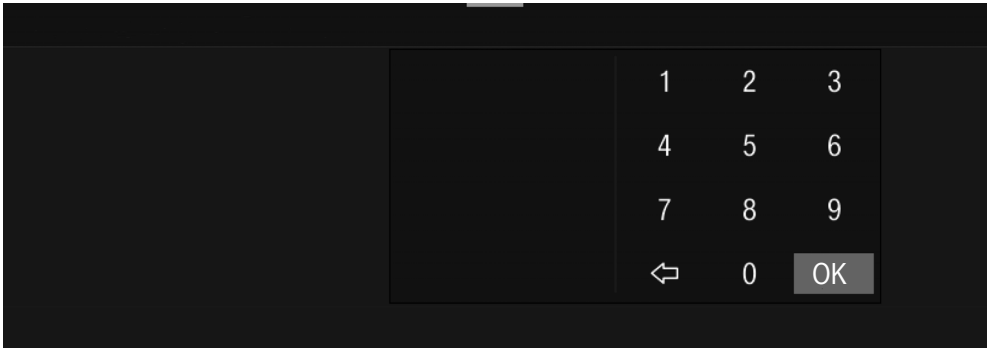
Savet: Kada senzorski taster ↶ dodirnete tri puta uzastopno, stižete u meni napitaka.

Unos brojeva preko niza brojeva

- Pređite prstom preko niza brojeva nagore ili nadole sve, dok se u sredini ne pojavi željena vrednost označena narandžastom bojom.
- Potvrdite opcijom *OK*.

Unos brojeva putem numeričke tastature

- Dodirujte narandžastu vrednost u sredini dok se ne pojavi blok sa brojevima.



- Odaberite željenu vrednost: Čim unesete važeću vrednost, *OK* bude na zelenoj podlozi. Strelicom ← brišete poslednju unetu cifru.
- Potvrdite opcijom *OK*.

Unos imena

Preko tastature unosite slova. Birajte kratka, upečatljiva imena.

- Dodirnite željena slova ili znake.

Savet: Strelicom ← brišete poslednji uneti znak.

- Dodirnite Memorisati.

Prikaz menija konteksta

Kod pojedinih menija možete da tražite prikaz menija konteksta, npr. da biste konfigurisali napitke.

- Dodirujte na primer neki naziv napitka toliko dugo dok se ne otvori meni konteksta.
- Dodirnite ekran osetljiv na dodir izvan prozora menija kako biste zatvorili meni konteksta.

Pomeranje unosa

Možete da promenite redosled unosa u meniju napitaka, u Profili i u MyMiele.

- Dodirujte neki unos toliko dugo dok se ne pojavi meni konteksta.
- Odaberite Pomeriti.

Oko unosa se pojavi narandžasti okvir.

- Dodirnite označeni unos i držite prst na displeju. Pomerite unos na željeno mesto.

Princip rukovanja

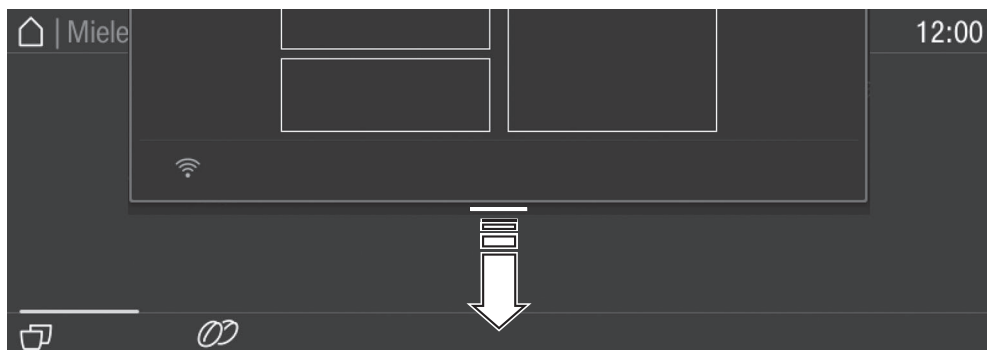
Pomoć

Kod odabranih funkcija postoji pomoć za kontekst. U donjem redu se pojavi Pomoć.

- Da biste prikazali uputstva sa slikama i tekstom, dodirnite Pomoć.
- Da biste se vratili na prethodni meni, dodirnite Zatvaranje.

Padajući meni (Pull-down meni)

U padajućem meniju ćete naći npr. šematski prikaz posuda za kafu u zrnu i Mod za eksperte.



- Dodirnite gornju ivicu ekrana na narandžastoj liniji i prevucite prst preko ekrana nadole.

Aktivna podešavanja su označena narandžastom bojom.

- Da biste zatvorili padajući meni, dodirnite ekran osjetljiv na dodir izvan prozora menija ili gurnite padajući meni nagore.

Vaš aparat za kafu je opremljen integrisanim WLAN modulom.

Obezbedite da na mestu postavljanja vašeg aparata za kafu signal vaše WLAN mreže bude dovoljno jak.

Za korišćenje su vam potrebni:

- WLAN mreža
- Miele aplikacija
- Miele korisnički nalog (korisnički nalog možete da kreirate putem Miele aplikacije)

Miele aplikacija vas vodi prilikom povezivanja aparata za kafu i kućne WLAN mreže.

Kada povežete aparat za kafu sa vašom WLAN mrežom, pomoću Miele aplikacije možete obaviti sledeće radnje:

- Instaliranje ažuriranja softvera
- Pozivanje informacija o radnom statusu aparata za kafu
- Menjanje podešavanja aparata za kafu
- Upravljanje aparatom za kafu na daljinu

Povezivanjem aparata za kafu sa vašom WLAN mrežom povećava se potrošnja energije, čak i kada je aparat za kafu isključen.

Dostupnost WLAN veze

WLAN veza deli frekventni opseg sa drugim uređajima (npr. mikrotalasnim rernama, igračkama na daljinsko upravljanje). Usled toga prilikom povezivanja može doći do smetnji, povremeno ili potpuno. Iz tog razloga ne može da se obezbedi stalna raspoloživost ponuđenih funkcija.

Raspoloživost Miele@home

Korišćenje aplikacije Miele zavisi od raspoloživosti servisa Miele@home u Vašoj zemlji.

Servis Miele@home nije raspoloživ u svakoj zemlji.

Informacije o raspoloživosti naći ćete na internet strani www.miele.com.

Miele aplikacija

Miele aplikaciju možete besplatno preuzeti sa Apple App Store® ili Google Play Store™-a.




Prvo puštanje u rad

Za prvo puštanje u rad pripremite sledeće iz isporuke:

- Miele patronu za čišćenje
- Miele patronu sa sredstvom za odstranjivanje kamenca

Prvo uključivanje uređaja

- Dodirnite taster za uključivanje/isključivanje .

Odabir jezika na displeju

- Odaberite željeni jezik na displeju.

Eventualno će biti zatražena Vaša lokacija.

Izbor lokacije određuje prikaz npr. tačnog vremena, 12-časovni ili 24-časovni format, ili prikaz jedinica i sl.

Konfigurisanje mreže (Miele@home)

Radi dobijanja ažuriranja softvera i za rukovanje aparatom za kafu putem Miele aplikacije na vašem mobilnom uređaju, vaš aparat za kafu možete povezati sa kućnom WLAN mrežom.

Tokom puštanja u rad se na displeju pojavljuje Podesiti Miele@home?

Savet: Miele@home možete konfigurirati i kasnije, npr. pomoću QR koda na unutrašnjoj strani vrata uređaja (vidi poglavlje „Konfiguracija funkcijom Scan & Connect“). Zatim izaberite Preskočiti.

- Proverite da li je na mestu postavljena aparata za kafu signal vaše WLAN mreže dovoljno jak.
- Dodirnite Dalje.
- Izaberite željeni način povezivanja.
- Sledite uputstva na displeju aparata za kafu i u Miele aplikaciji.

Na displeju se pojavljuje Veza uspešno uspostavljena.

Ukoliko je dostupan, novi softver za vaš aparat za kafu se prilikom sledećeg uključivanja automatski preuzima putem funkcije RemoteUpdate. U tom slučaju ćete biti obavesteni da možete instalirati novi softver (vidi poglavlje „RemoteUpdate“).

Umrežavanjem se povećava potrošnja energije aparata za kafu.

- Za nastavak puštanja u rad dodirnite Dalje.

Podešavanje datuma

- Podesite trenutni datum.
- Potvrdite opcijom *OK*.

Podešavanje tačnog vremena

- Podesite trenutno tačno vreme.
- Potvrdite opcijom *OK*.

Ako je aparat za kafu povezan sa WLAN mrežom i prijavljen u aplikaciji Miele, vreme se sinhronizuje na osnovu podešavanja lokacije u Miele aplikaciji.

Podešavanje tvrdoće vode

Nadležno preduzeće za vodosnabdevanje može da Vam da informaciju o tvrdoći vode u lokalnom vodovodu. Ostale informacije o tvrdoći vode naći ćete u poglavlju „Podešavanja“, odeljak „Tvrdoća vode“.

- Unesite tvrdoću vode u Vašem lokalnom vodovodu (u °dH) i potvrdite sa *OK*.

Podešavanje automatskog čišćenja i odstranjivanja kamenca

Na displeju se prikazuju informacije o automatskom čišćenju i odstranjivanju kamenca.

- Potvrdite opcijom *OK*.

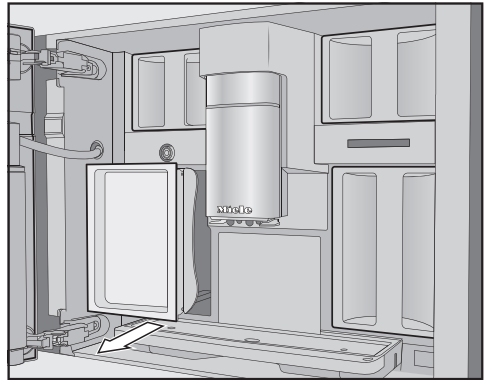
Savet: Dodirnite *Pomoć* kako bi Vam se na displeju prikazalo ilustrovano uputstvo.

Postavljanje patrone za čišćenje

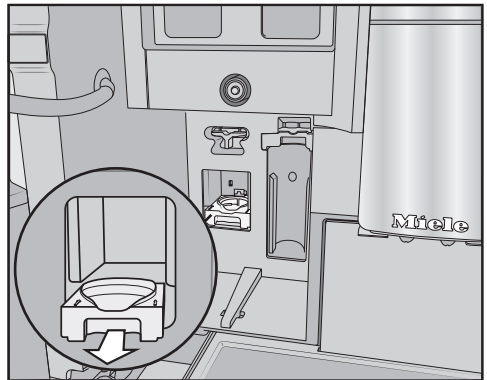
Od Vas se sada traži da postavite patrone za čišćenje.



- Otvorite vrata uređaja.



- Izvadite posudu za održavanje levo.



- Povucite nosač patrone sa sredstvom za čišćenje napred i izvadite ga.

Prvo puštanje u rad

- Izvadite patronu za čišćenje iz ambalaže.
- Odvrnite poklopac.

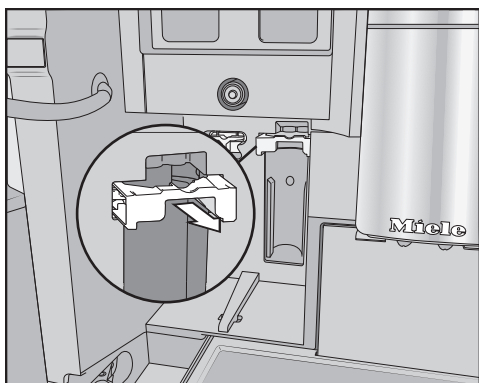
Pokloac Vam više nije potreban.



- Patronu za čišćenje okrenutu nadole zavrните u nosač.
- Nosač sa patronom gurnite u aparat za kafu dok nosač čujno ne upadne u ležište.

Postavljanje patrona za odstranjivanje kamenca

- Izvadite patronu za odstranjivanje kamenca iz ambalaže.



- Povucite držač patrona za odstranjivanje kamenca ka napred.

- Postavite patronu za odstranjivanje kamenca i gurnite je nagore do graničnika.
- Držač patrona za odstranjivanje kamenca gurnite nazad.
- Ponovo postavite posudu za održavanje.
- Zatvorite vrata uređaja.

Prilikom sledećeg isključivanja patrona za odstranjivanje kamenca se puni vodom.

U svakom slučaju sačekajte dok se aparat za kafu ne isključi. Ni u kom slučaju ne isključujte uređaj ranije.

Promena vremena pokretanja

Ukoliko su patrona za čišćenje i patrona za odstranjivanje kamenca postavljene, pojavljuje se poruka o aktuelnom podešenom vremenu pokretanja automatskog čišćenja i automatskog odstranjivanja kamenca.

- Ako želite da promenite vreme starta, dodirnite Tajmer.
- Odaberite željeno vreme.
- Potvrdite sa *OK*.

Vreme početka automatskog čišćenja i odstranjivanja kamenca možete promeniti u bilo kom trenutku.

Izbor Performance režim rada

U zavisnosti od Vaše sklonosti prema kafi možete da odaberete odgovarajući Performance-režim rada (vidi poglavlje „Podešavanja“, odeljak „Performance-režim rada“).

- **Eco-mod:** Ovaj režim troši najmanje energije (unapred podešen).

- **Režim rada za baristu:** Ovaj režim rada je optimalan za perfektan užitak u kafi.
 - **Režim rada za mleko:** Kod ovog režima rada možete znatno brže da pripremite napitke sa mlekom.
- Odaberite željeni Performance-režim rada.

Ukoliko izaberete Performance-režim rada koje se razlikuje od Eco-mod, potrošnja energije aparata za kafu se povećava.

Time je uspešno završeno prvo puštanje u rad. Sada možete konfigurisati sistem za kafu u zrnju.

Aranžiranje sistema za kafu u zrnju

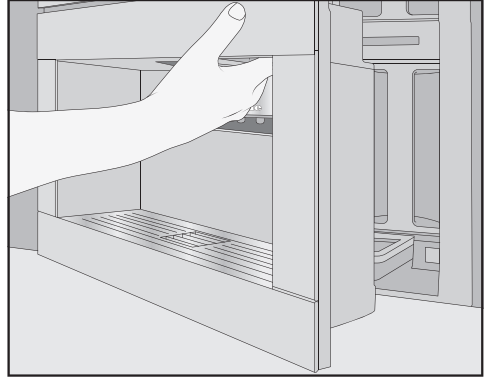
Nakon prvog puštanja u rad pojavi se upit da li želite da aranžirate sistem za zrna kafe. Aparat za kafu Vas podržava prilikom prvog punjenja i dodeljivanja naziva posuda za zrna kafe.

- Dodirnite Da.

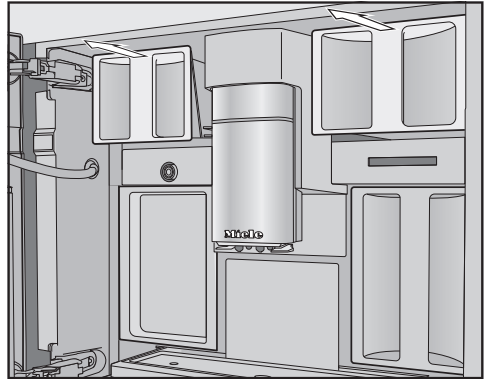
Ako odaberete Ne, asistent za aranžiranje sistema za kafu u zrnju neće više da se prikazuje.

Punjenje posude za zrna kafe

Aparat za kafu ima 2 fioke sa posudama za kafu u zrnju gore levo i desno.



- Otvorite vrata uređaja.



- Izvucite napolje posude za kafu u zrnju i skinite poklopce.
- U posude za kafu u zrnju sipajte kafu u zrnju.
- Posude za kafu u zrnju zatvorite poklopcima.
- Posude za kafu u zrnju gurnite do kraja u aparat za kafu. Zatvorite vrata uređaja.

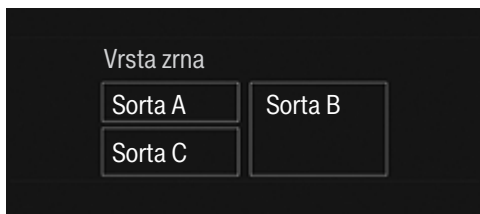
Savet: Zabeležite sebi sve vrste zrna kafe.

Kada napunite posude za zrna kafe, imenujte vrstu kafe u zrnju.

Prvo puštanje u rad

Imenovanje vrste kafe u zrnju

3 posude za zrna kafe na displeju se prikazuju i unapred imenuju na sledeći način.



Ako preimenujete posude za zrna kafe, obratite pažnju na sledeće:

- Birajte kratke, upečatljive nazive.
- Ako istovetno imenujete 2 ili sve posude za zrna kafe (jer koristite samo jednu vrstu kafe u zrnju), vodite računa da budu potpuno isto ispisana.

Na displeju se prikaže Imenovati vrstu zrna za posude za kafu u zrnju? i Sorta A je u šemi označeno narandžastom bojom.

- Dodirnite Da.

Na displeju se otvara editor.

- Unesite željeni naziv posude za zrna kafe .
- Dodirnite Memorisati.
- Sada imenujte druge 2 posude za kafu u zrnju.

Na displeju se u zaglavlju pojavi <Sorte XY> Svrstati „“.

Povezivanje vrsta kafe u zrnju

Povežite pojedinačne vrste zrna sa željenim napicima od kafe.

- Odaberite napitke od kafe, koji treba da se pripremaju sa ovom vrstom kafe u zrnju.

Izabrani napici od kafe su označeni narandžastom bojom.

- Potvrdite opcijom OK.

Sledeća vrsta kafe u zrnju se sada povezuje i prikazuju se napici od kafe koji još nisu povezani.

- Odaberite napitke od kafe, koji treba da se pripremaju sa ovom vrstom kafe u zrnju.
- Potvrdite opcijom OK.

Svi preostali napici od kafe, koji nisu odabrani, biće dodeljeni trećoj vrsti kafe u zrnju.

Podesili ste sistem za zrna kafe i sada možete da pripremate napitke.


Savet: Kada dodirnete Svi napici, označeni su svi napici od kafe. Neželjene napitke od kafe možete da isključite.

Kada posude za kafu u zrnju ne povežete sa napicima od kafe, prilikom pripreme napitka se pojavi upit, koju vrstu kafe u zrnju želite da upotrebite.

Nakon prvog rada uređaja prospite prva 2 napitka od kafe, kako bi se iz sistema za kuvanje uklonili svi ostaci kafe od fabričke kontrole.

Kafu ili espresso možete da pripremite od celih prženih zrna kafe, koje aparat za kafu sveže melje za svaku porciju.

Vaš aparat za kafu poseduje sistem za zrna kafe sa 3 posude za kafu u zrnu, u koje možete da sipate tri različite vrste zrna kafe ili samo jednu vrstu kafe u zrnu. Svaki napitak ponaosob možete da povežete sa vrstom zrna kafe po želji. Ili napravite profile sa sopstvenim napicima od kafe i njih povežite sa nekom drugom vrstom kafe u zrnu od one u Miele standardnom profilu.

 **Opasnost od oštećenja mlina** usled nepravilnog korišćenja.

Ako se u posudu za kafu u zrnu sipa nešto neodgovarajuće poput tečnosti, mlevene kafe ili zrna kafe pretходно tretirana sa šećerom, karamelom ili sličnim, oštetiće se aparat za kafu.

I sirova kafa (zelena, nepečena zrna kafe) ili mešavine kafa, koje sadrže sirovu kafu, mogu da oštete mlin. Zrna sirove kafe su veoma tvrda i sadrže vlažnost. Mlin aparata za kafu može da se ošteti već prilikom prvog mlevenja.

U posudu za kafu u zrnu sipajte isključivo zrna pržene kafe.

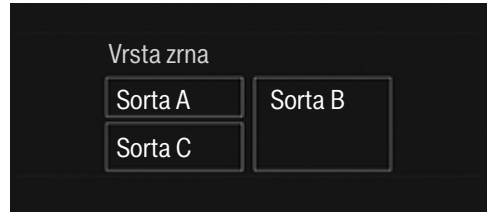
Ako nakon napitaka od kafe sa kofeinom pripremate zrna bezkofeinske kafe, u mlinu ili u komori za kuvanje još mogu da se nalaze ostaci kofeina. Imajte na umu da u prvom napitku za kafu mogu da budu minimalne zaoštalne količine kofeina.

Promena podešavanja sistema za zrna kafe (Vrste zrna)

Prikazuje se meni napitaka.

- Dodirnite senzorski taster ↵.
- Odaberite Podešavanja.
- Odaberite Vrste zrna.

Prikazuje se šematski prikaz posuda za kafu u zrnu.



- Odaberite jednu vrstu kafe u zrnu.

Sada možete da promenite naziv vrste zrna kafe ili povezivanje.

Savet: Ukoliko napitak od kafe želite da povežete sa drugom vrstom kafe u zrnu, možete i pod Promeniti parametre da povežete sa drugom vrste kafe u zrnu (vidi poglavlje „Parametri“, odeljak „Vrsta kafe u zrnu“).

Preimenovanje vrste kafe u zrnu

Ako menjate naziv vrste zrna kafe, obratite pažnju na sledeće:

- Birajte kratke, upečatljive nazive.
 - Ako istovetno imenujete 2 ili sve posude za zrna kafe (jer koristite samo jednu vrstu kafe u zrnu), vodite računa da budu potpuno isto ispisana.
- Dodirnite Promena imena.
- Na displeju se otvara editor.
- Unesite željeni naziv.
 - Dodirnite Memorisati.

Sistem za kafu u zrnju

Ako date različite nazive vrstama zrna koja su ranije imala iste nazive, morate posle toga da povežete novoimenovanu vrstu zrna sa napicima od kafe.

Promena povezivanja posuda za kafu u zrnju

Ako ste pored Miele profila (standard) napravili i druge profile sa napicima od kafe, možete individualno da povežete vrste kafe u zrnju sa pojedinačnim napicima od kafe u odgovarajućim profilima.

- Dodirnite Promeniti raspored.

Ako ste napravili 1 ili više profila i memorisali najmanje 1 napitak od kafe, prvo odaberite profil.

- Odaberite profil u kome želite da povežete vrstu kafe u zrnju.

Izlistaju se svi napici od kafe. Aktuelno dodeljeni napici obeleženi su narandžastom bojom.

- Promenite povezivanje prema Vašim željama .
- Potvrdite opcijom *OK*.

Savet: Kada dodirnete *Svi napici*, biće označeni svi napici od kafe, a možete da deaktivirate one napitke koje ne želite.

Ako ne povežete nijednu vrstu zrna, prilikom pripreme napitka bićete pitani koju vrstu kafe u zrnju želite da koristite za taj napitak od kafe.

⚠ Ugroženost zdravlja usled vode kontaminirane klicama.

U vodi koja duže vremena stoji u posudi može doći do stvaranja klica i ugroziti Vaše zdravlje.

Svakog dana **promenite** vodu u rezervoaru za vodu.

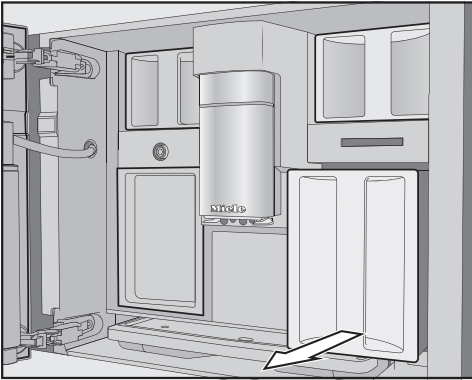
⚠ Opasnost od oštećenja usled nepravilnog korišćenja.

Neodgovarajuće tečnosti poput vruće ili tople vode, kao i druge tečnosti bi mogle da oštete aparat za kafu.

Voda sa ugljen-dioksidom stvara previše kamenca u aparatu za kafu.

U rezervoar za vodu sipajte isključivo svežu, hladnu vodu za piće.

- Otvorite vrata uređaja.



- Izvucite posudu za vodu s prednje strane.
- U posudu za vodu sipajte do oznake *max.* hladnu, svežu vodu za piće.
- Gurnite posudu za vodu u uređaj.
- Zatvorite vrata uređaja.

Uključivanje i isključivanje

Uključivanje aparata za kafu

- Dodirnite prekidač za uključivanje/isključivanje ①.

Aparat za kafu se zagreva i ispira cevi. Iz dispenzera curi vruća voda.

Sada možete da pripremate napitke.

Ukoliko aparat za kafu već ima radnu temperaturu, cevi se ne ispiraju prilikom uključivanja.

Isključivanje aparata za kafu

- Dodirnite prekidač za uključivanje/isključivanje ①.

Ako je napitak pripremljen, aparat za kafu ispira cevi pre isključivanja.

Prilikom pripremanja napitaka ili postupka održavanja u aparatu za kafu stvara se vlaga. Ventilator u uređaju radi i dalje nakon pripreme napitka ili čak i posle isključivanja, dok se unutrašnji prostor dovoljno ne odvlaži. Čuje se odgovarajući zvuk.

Priprema za duže odsustvo

Ukoliko aparat za kafu ne koristite duže od tri dana, npr. tokom odmora, obratite pažnju na sledeće:

- Ispraznite tacnu za ceđenje, posudu za talog od kafe i posudu za vodu.
- Sve delove temeljno očistite, takođe jedinicu za kuvanje i unutrašnjost.
- Isključite aparat za kafu.



Postoji opasnost od opekotina i vruće pare na ispusnim otvorima. Tečnosti koje izlaze iz aparata i para su veoma vruće i mogu da prouzrokuju opekotine. Ne stavljajte delove tela ispod ispusnih otvora, kad iz njih izlaze vruće tečnosti ili para. Ne dodirujte vruće delove uređaja.

Kafa

Detaljno o napicima od kafe

Pomoću aparata za kafu možete napraviti sledeće specijalitete od kafe:

- **Ristretto** je koncentrovan, jak espresso. Ista količina mlevene kafe kao kod espresa se priprema sa vrlo malo vode.
- **Espresso** je jaka, aromatična kafa sa gustim slojem pene boje lešnika – kremom. Za pripremu espresso kafe preporučujemo zrna kafe sa „espresso“ prženjem.
- **Kafa** se razlikuje od espresa po većoj količini vode i drugačijem načinu prženja zrna kafe. Za pripremu kafe preporučujemo zrna kafe sa odgovarajućim prženjem.
- **Duga kafa** je kafa sa znatno više vode.
- **Long black** se priprema od vruće vode i dve porcije espresa.
- **Caffè Americano** se sastoji od espresa i vruće vode. Prvo se priprema espresso, a nakon toga u šolju curi vruća voda.
- **Cappuccino** se sastoji od oko 2 trećine pene od mleka i 1 trećine espresa.

- **Latte macchiato** se sastoji od po 1 trećine vrućeg mleka, pene od mleka i espresa.
- **Caffè Latte** se priprema od espresa i vrućeg mleka.
- **Cappuccino italiano** ima isti udeo pene od mleka i espresa kao kapučino. U svakom slučaju prvo se priprema espresso, a nakon toga pena od mleka.
- **Espresso macchiato** je espresso sa malo pene od mleka na vrhu.
- **Flat white** je posebna varijanta cappuccina: Znatno veća količina espresso kafe nego pene od mleka utiče na intenzivnu aromu kafe.
- **Café au lait** je francuski specijalitet od kafe i pene od mleka. Café au lait se obično servira u činijici.

Osim toga možete da pripremate **vruće mleko i penu od mleka**.

Mleko i alternativni mlečni proizvodi

Dodaci koji sadrže šećer u kravljem mleku ili alternativnim mlečnim proizvodima na biljnoj bazi, npr. napici od soje, mogu da začepu cev za mleko i delove kroz koje prolazi mleko. Ostaci iz neodgovarajućih tečnosti mogu da naškode besprekornom pripremanju napitka. Koristite isključivo mleko bez dodataka.

Životinjsko mleko prirodno sadrži klice. Ako koristite životinjsko mleko, koristite isključivo pasterizovano mleko, kao što je pasterizovano kravlje mleko.

Pripremanje napitaka

Vruće mleko i penu od mleka možete da pripremite sa kravljim mlekom ili sa alternativnim mlečnim proizvodima na biljnoj bazi. Međutim, u zavisnosti od korišćenog mleka, konzistencija pene od mleka se veoma razlikuje. Nije svaka vrsta mleka pogodna za penu od mleka.

Nakon faze zagrevanja, usisano mleko se zagreva u dispenzeru pomoću pare i dodatno se penuša pomoću vazduha radi stvaranja pene od mleka.

Savet: Za savršenu konzistenciju pene od mleka koristite hladno kravlje mleko (< 10 °C) sa sadržajem belančevina od najmanje 3%.

Sadržaj masti u mleku možete da izaberete prema sopstvenom ukusu. Sa punomasnim mlekom (najmanje 3,5% sadržaja masti), pena od mleka je nešto kremastija nego sa nemasnim mlekom.

Alternativni mlečni proizvodi na biljnoj bazi – u daljem tekstu skraćeno „alternativni mlečni proizvodi“ – sadrže drugačije sastojke od npr. kravljeg mleka. U alternativnim mlečnim proizvodima dolazi do zgušnjavanja usled prirodnog taloženja. Prilikom pripreme toplog mleka ili pene od mleka, takvo zgušnjavanje može sprečiti usisavanje alternativnog mlečnog proizvoda.

Alternativne mlečne proizvode dobro promešajte neposredno pre pripreme.

Ne mućkajte alternativne mlečne proizvode. Mućkanje dovodi do neželjenog stvaranja pene u pakovanju i otežava pripremu.

Savet: Odmah nakon pripreme, ručno isperite cev za mleko.

Punjenje i postavljanje posude za mleko

Mleko se **ne** hladi u posudi za mleko. Mleko se može pokvariti ako ga ostavite da dugo stoji u posudi za mleko bez hlađenja (u zavisnosti od vrste mleka).

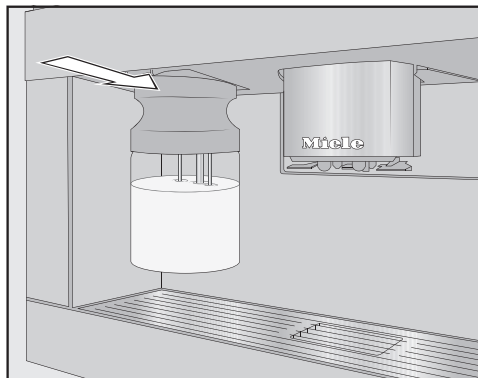
Naročito kravlje mleko ne ostavljajte nehlađeno u posudi za mleko tokom dužeg vremena.

Obratite pažnju na informacije proizvođača u vezi sa rokom trajanja korišćenog mleka.

Ukoliko duže vreme niste pripremali mleko, isperite cev za mleko pre prve pripreme napitka.

Savet: Da biste pripremili dobru i kvalitetnu penu od mleka, koristite hladno mleko (< 10 °C).

- Ako koristite alternativni mlečni proizvod, dobro ga promešajte. Za optimalnu pripremu potrebni su vam alternativni mlečni proizvodi koji su promešani, a ne promućkani.
- Napunite mlekom posudu za mleko do najviše 2 cm ispod ivice.
- Posudu za mleko zatvorite poklopcem.



- Gurnite posudu za mleko sa prednje strane u aparat za kafu tako da se fiksira.

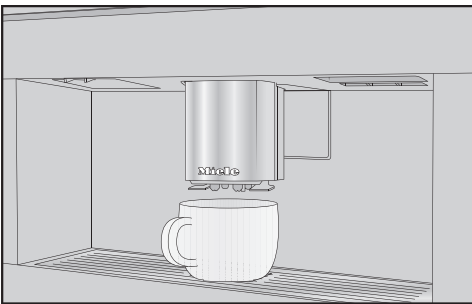


Savet: Posuda za mleko se može lakše ukloniti sa obe ruke.

Pripremanje napitka od kafe

Ako nakon napitaka od kafe sa kofeinom pripremate zrna bezkofeinske kafe, u mehanizmu za mlevenje ili u komori za kuvanje još mogu da se nalaze ostaci kofeina.

Imajte na umu da u sledećem napitku od kafe mogu biti sadržane minimalne zaostale količine kofeina od prethodnog napitka.



- Ispod dispnzera postavite posudu.
- Ako želite da pripremite napitak od kafe sa vrućim mlekom ili penom od mleka, napunite posudu za mleko i postavite je.

- Izaberite napitak od kafe.

Pripremanje počinje i napitak od kafe teče iz dispnzera u posudu.

Savet: Ukoliko ste pripremali napitak od kafe sa mlekom, nakon pripreme ručno isperite cev za mleko.

Prekid pripremanja

- Dodirnite Stop ili Prekinuti.

Pripremanje napitka od kafe pomoću funkcije „DoubleShot“ ☉

Za naročito jak, aromatičan napitak od kafe možete da odaberete funkciju DoubleShot ☉. Pri tome se nakon polovine procesa kuvanja zrna kafe po drugi put melju i kuvaju. Zbog kraćeg vremena ekstrakcije oslobađa se manje neželjenih aroma i gorkih materija.

Tokom pripremanja napitaka od kafe se prikazuju senzorski taster ☉.

- Dodirnite senzorski taster ☉ neposredno pre ili nakon pokretanja pripreme napitka od kafe.

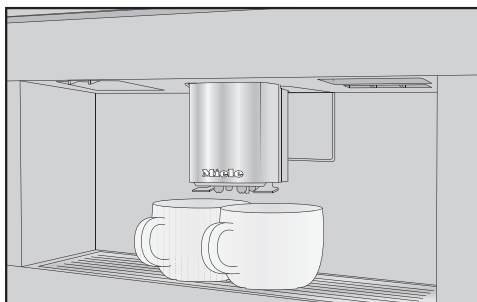
Pripremanje napitka se pokreće i senzorski taster ☉ svetli. Uzastopno se melju se i kuvaju 2 porcije kafe u zrnu.

Funkciju DoubleShot možete da aktivirate za sve napitke od kafe osim za „Ristretto“ i „Long black“.

Pripremanje 2 porcije napitka ☐

Možete takođe da tražite pripremanje 2 porcije jednog napitka istovremeno i pripremite ih u jednoj velikoj šolji ili u 2 šolje istovremeno.

Pripremanje napitaka



- Ispod svake mlaznice centralnog dispnzera stavite po jednu posudu.
- Dodirnite simbol ☐, neposredno pre ili posle pokretanja pripreme napitka.

Pripremanje napitka se pokreće a simbol ☐ je označen narandžastom bojom na displeju. Pripremaju se 2 porcije željenog napitka.

Priprema kafe u posudi

Pomoću funkcije Posuda za kafu možete automatski uzastopno da pripremite više šolja kafe (maksimalno 1 litar).

Prikazuje se meni napitaka.

Savet: Vodite računa da posude za kafu u zrnju i posuda za vodu budu dovoljno napunjeni pre nego što pokrenete Posuda za kafu.

- Ispod dispnzera stavite posudu odgovarajuće veličine.
- Odaberite Posuda za kafu.

Savet: Naći ćete Posuda za kafu na kraju menija napitaka.

- Odaberite željeni broj šolja (3 do 8).
- Sledite uputstva na displeju.

Svaka porcija kafe se pojedinačno samelje, skuva i sipa. Na displeju se za to vreme prikazuje tok postupka.

Pripremanje možete da prekinete u svakom trenutku.

- Dodirnite Prekinuti.

Čaj

Suviše visoke ili suviše niske izlazne temperature i suviše kratka ili suviše dugačka vremena stajanja mogu negativno uticati na ukus Vašeg čaja. Obratite pažnju na uputstva proizvođača za čaj koji pripremate.

Ovaj aparat za kafu nije pogodan za komercijalne i naučne namene. Kod izlaznih temperatura se radi o približnim podacima koji mogu varirati zavisno od uslova sredine. Nivo temperature čini razliku od oko 2°C.

Prilikom pripremanja čaja možete sa vrućom vodom da napravite neki od sledećih specijaliteta od čaja.

- **Japanski čaj** je visokokvalitetni zeleni čaj i odlikuje se finim, svežim – „zele-nim“ – ukusom.
Izlazna temperatura: oko 65 °C, vreme stajanja: oko 1,5 minuta
- **Beli čaj** je zeleni čaj, kod kojeg se koriste samo mladi, još zatvoreni pupoljci žbuna čaja i prerađuju posebno nežno. Beli čaj ima posebno blag ukus.
Izlazna temperatura: oko 70 °C, vreme stajanja: oko 2 minuta
- **Zeleni čaj** dobija svoju zelenu boju od listova žbuna čaja. Listovi čaja se zavisno od regiona prže ili popare. Zeleni čaj može više puta da se prelije.
Izlazna temperatura: oko 80 °C, vreme stajanja: oko 2,5 minuta
- **Crni čaj** dobija svoju tamnu boju i tipičan ukus fermentacijom listića čaja. Crni čaj može veoma dobro da se pije sa malo limuna ili mleka.
Izlazna temperatura: oko 97 °C, vreme stajanja: oko 3 minuta

- **Chai Latte** se pominje u ajurveda učenju kao crni čaj sa tipično indijskim začinima i mlekom. Mleko pri tom ublažava oštrinu začina i zaokružuje doživljaj ukusa.
Izlazna temperatura: oko 97 °C, vreme stajanja: oko 3 minuta
- **Biljni čaj** je aromatični napitak od sušenih listova ili takođe svežih delova biljaka.
Izlazna temperatura: oko 97 °C, vreme stajanja: oko 8 minuta
- **Voćni čaj** se sastoji od sušenih komada voća i/ili delova biljaka npr. šipka. Ukus varira zavisno od biljaka koje se koriste i njihovih mešavina. Mnogim voćnim čajevima se dodaju arome.
Izlazna temperatura: oko 97 °C, vreme stajanja: oko 8 minuta

Unapred podešena izlazna temperatura varira u skladu sa vrstom čaja.

Kod dotičnih izlaznih temperatura se radi o temperaturama koje je preporučila firma Miele za pripremanje ovih vrsta čaja.

Da li ćete upotrebiti listove čaja, mešavine čaja ili čaj u kesici, zavisi od Vašeg ličnog ukusa.

Doziranje količine čaja varira od vrste do vrste čaja. Sledite preporuke koje su navedene na pakovanju ili koje ste dobili prilikom kupovine. Količinu vode za čaj možete da prilagodite vrsti čaja i veličini šolje (vidi poglavlje „Promena količine napitka“).

Priprema čaja

Prikazuje se meni napitaka.

- Sipajte čaj u rinfuzi u filter za čaj ili sl.
- U šolju za čaj stavite pripremljen filter sa čajem ili jednu kesicu čaja.

- Stavite šolju za čaj ispod centralnog dispenzera.

- Odaberite vrstu čaja na displeju.

Vruća voda teče u šolju za čaj.

Ukoliko je odabrano TeaTimer | Automatski, TeaTimer za vreme stajanja se pokreće automatski.

Program TeaTimer alternativno možete pokrenuti i ručno.

Nakon isteka vremena stajanja oglašava se zvučni signal i treperi simbol ⏰.

- Da biste potvrdili kraj vremena stajanja, dodirnite ⏰.

TeaTimer je završen.

- Uklonite listove ili kesicu čaja.

TeaTimer-ručno pokretanje

- Pripremite čaj.

- Dodirnite TeaTimer.

Otvora se editor sa predloženim vremenom stajanja.

- Eventualno promenite vreme stajanja.

- Potvrdite sa *OK*.

Nakon isteka vremena stajanja oglašava se zvučni signal i treperi simbol ⏰.

- Da biste potvrdili kraj vremena stajanja, dodirnite ⏰.

TeaTimer je završen.

- Uklonite listove ili kesicu čaja.

Pripremanje napitaka

Priprema čaja u posudi

Pomoću funkcije Čajnik možete da pripremite veću količinu vode za čaj (maksimalno 1 litar). Odabrana vrsta čaja pri tom određuje prethodno podešenu izlaznu temperaturu.

Prikazuje se meni napitaka.

Savet: Vodite računa da posuda za vodu bude dovoljno napunjena pre nego što pokrenete pripremanje u čajniku.

- Ispod dispnzera stavite posudu odgovarajuće veličine.
- Odaberite željeni čajnik.
- Odaberite željeni broj šolja (3 do 8).

Pripremanje možete da prekinete u svakom trenutku.

- Dodirnite Prekinuti.

Pripremanje tople i vruće vode

Možete da birate jednu od sledećih opcija:

- Vruća voda oko 90 °C
- Topla voda oko 65 °C

Prikazuje se meni napitaka.

- Ispod centralnog dispnzera stavite odgovarajuću posudu.
- Odaberite toplu ili vruću vodu.

Priprema napitka se pokreće.

U ekspertskom režimu možete jednom da povežete jednu vrstu kafe u zrnju i da tokom pripremanja napitka izmenite količinu napitka. Ovo podešavanje se ne memoriše i važi samo za aktuelnu pripremu.

Uključivanje i isključivanje funkcije ekspertskog režima

Ekspertski režim rada se nalazi u padajućem meniju na gornjoj ivici ekrana.

- Dodirnite po sredini gornju ivicu displeja i prevucite prst preko displeja nadole kako biste otvorili Mod za eksperte.

Prikazuje se šematski prikaz posuda za kafu u zrnju.

- Dodirnite Mod za eksperte.

Ekspertski režim je aktivan, kada je Mod za eksperte označen narandžastom bojom.

- Da biste napustili padajući meni, gurnite prozor menija nagore ili dodirnite ekran izvan padajućeg menija.

Ekspertski režim: Povezivanje posuda za kafu u zrnju

- Dodirnite gornju ivicu ekrana i otvorite padajući meni Mod za eksperte.
- Sada odaberite posudu za kafu u zrnju, iz koje treba da koristite zrna kafe za aktuelni napitak.
- Ponovo gurnite prozor menija nagore da biste ga zatvorili.
- Po potrebi pređite u meni napitaka.
- Sada pokrenite pripremanje napitka.

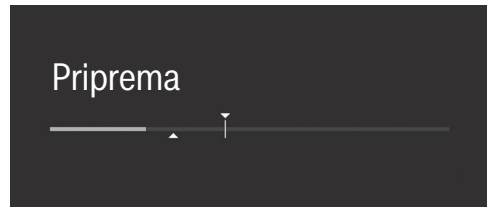
Ekspertski režim: Podešavanje količine napitka

Prikazuje se meni napitaka.

Ako odaberete DoubleShot ☉ ili 2 porcije ☐, količina napitka ne može da se promeni pomoću funkcije ekspertskog režima.

- Odaberite napitak.

Priprema napitka se pokreće. Količinu napitka možete da podesite tokom točenja napitka, npr. kod Latte macchiato možete da izmenite količinu vrućeg mleka, pene od mleka i espressa.



- Dodirnite crticu i pomerajte regulator (mali trougao) po želji.

Stepen mlevenja

Stepen mlevenja određuje vreme kontakta mlevene kafe sa vodom, takozvano vreme ekstrakcije. Tek kada je stepen mlevenja optimalno podešen, moguće je pripremiti savršen napitak od kafe sa finom penom boje lešnika.

Prepoznavanje odgovarajućeg stepena mlevenja

Na osnovu sledećih karakteristika prepoznajete da li morate da promenite stepen mlevenja.

Stepen mlevenja je **suviše krupan** ako kafa ili espresso imaju vodnjikav ili kiseo ukus. Pena je bleđa i veoma svetla.

Stepen mlevenja je **suviše sitan** ako kafa ili espresso imaju gorak ukus, a pena je tamnosmeđe boje.

Regulisanje stepena mlevenja

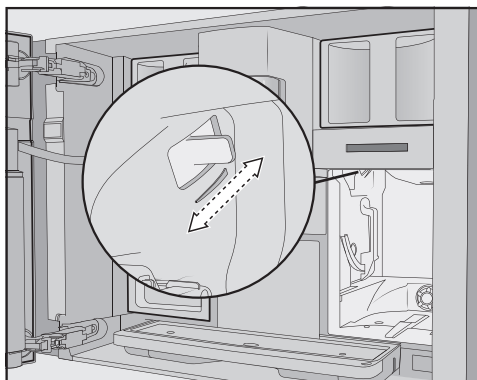
Podešavanje stepena mlevenja za više od jednog stepena može oštetiti mehanizam za mlevenje.

Promenite stepen mlevenja uvek samo za jedan stepen.

Nakon svakog podešavanja, pokrenite pripremu napitka da bi se ponovo samlela zrna kafe. Posle toga možete ponovo postepeno da menjate stepen mlevenja.

Poluga za regulisanje stepena mlevenja nalazi se iza posude za vodu levo gore.

- Otvorite vrata uređaja.
- Izvadite posudu za vodu.



- Pomerite regulator za stepen finoće mlevenja za **tačno 1 stepen** unapred (finije mlevenje) ili unazad (grublje mlevenje).

Podešeni stepen mlevenja se odnosi na sve napitke od kafe i sve vrste zrna.

- Postavite posudu za vodu.
- Zatvorite vrata uređaja.
- Pripremite napitak od kafe.

Posle toga možete ponovo da podesite stepen mlevenja.

Mehanizam za mlevenje će se prirodno istrošiti tokom vremena. Po potrebi podesite finiji stepen mlevenja.

Vrsta zrna

Možete da dobijete prikaz koja vrsta kafe u zrnju se trenutno koristi za ovaj napitak od kafe ili takođe da promenite povezivanje posuda za kafu u zrnju za odabrani napitak od kafe.

Količina mlevene kafe

Aparat za kafu može da samelje i skuva 7,5–12,5 g zrna kafe po šolji. Što se više mlevene kafe skuva, to je jači napitak od kafe.

Količina mlevene kafe **je premala**, ako espresso ili kafa imaju slab ukus.

Povećajte količinu mlevene kafe da biste skuvali više mlevene kafe.

Količina mlevene kafe **je prevelika**, ako espresso ili kafa imaju gorak ukus.

Smanjite količinu mlevene kafe da biste skuvali manje mlevene kafe.

Prethodno poparivanje mlevene kafe

Pre poparivanja, mlevena kafa se kvasi sa malo tople vode. Mlevena kafa malo nabubri. Preostala količine vode se nakon kraćeg vremena presuje kroz nakvašenu mlevenu kafu. Ako npr. kafa ima preslab ukus i želite više „slatkoće“ i „punoće“, isprobajte funkciju „Prethodno poparivanje“. U zavisnosti od vrste kafe koja se koristi, prethodno poparivanje može pojačati ukus.

Možete podesiti kratko ili dugo poparivanje ili isključiti funkciju „Prethodno poparivanje“.

Savet: Prethodno poparivanje se naročito preporučuje za napitke od kafe.

Temperatura kuvanja za napitke od kafe

Temperatura kuvanja mora da bude usklađena sa korišćenim zrnima kafe i njihovog prženja. Pri tome je i bitno da li pripremate espresso ili kafu.

Neke vrste reaguju na visoke temperature kuvanja tako da se menja ukus kafe. Ako Vaša kafa ima gorak ukus, moguće je da je uzrok previsoka temperatura kuvanja koja je odabrana.

Espresso se obično priprema na višim temperaturama.

Izlazna temperatura za čajne napitke, topla i vruća voda

Izlazne temperature za pojedine čajne napitke, kao i za toplu i vruću vodu možete promeniti tako što ćete individualno prilagoditi temperaturu kuvanja.

Pri tom stepen temperature čini razliku od oko 2°C.

Količina napitka

Vi možete da promenite količinu vode za sve napitke od kafe, vruću vodu i vrste čaja.

Jačina napitka od kafe u velikoj meri je određena odnosom između količine mlevene kafe i vode. Ako se napitak od kafe kuva sa većom količinom vode pri istoj količini mlevene kafe, onda ima blaži i slabiji ukus. Suprotno tome, dobićete jači i snažniji napitak od kafe ako smanjite količinu vode.

Ako značajno povećate ili smanjite količinu napitka, a time i količinu vode za napitak od kafe, trebalo bi takođe i da prilagodite količinu mlevene kafe u skladu sa tim.

Parametri

Za napitke od kafe sa mlekom možete takođe prema Vašoj želji da izmenite udeo mleka i pene od mleka. Takođe možete da podesite veličine porcije za vruće mleko i za penu od mleka.

Promenjena količina napitka se uvek memoriše u aktuelnom profilu. Naziv aktuelnog profila prikazuje se gore levo na displeju.

Ukoliko se posuda za vodu prazni tokom pripremanja napitka, tada aparat za kafu prekida programiranje količine. Nova količina napitka se **ne** memoriše.

Prikaz i promena parametara napitka

Sledeće parametre možete individualno da podesite za svaki napitak od kafe:

- Vrsta kafe u zrnu
- Količina mlevene kafe
- Temperatura kuvanja
- Prethodno poparivanje

Za napitke od čaja, toplu i vruću vodu možete da podesite temperaturu kuvanja.

Prikazuje se meni napitaka.

- Dodirujte željeni naziv napitka toliko dugo dok se ne prikaže meni konteksta za ovaj napitak.
- Odaberite Parametar.

Prikazuje se meni Parametar.

- Odaberite željeni parametar.
- Aktuelno podešavanje se prikazuje.
- Promenite podešavanje po želji.

Promena količine napitka

Prikazuje se meni napitaka.

- Odgovarajuću šolju stavite ispod centralnog dispenzera.
- Dodirujte željeni napitak toliko dugo dok se ne otvori kontekstni meni.
- Dodirnite Količina napitka.

Napitak se priprema. Na displeju se pojavi Memorisati čim se dostigne minimalna količina koja se toči.

- Kada se šolja napuni po Vašoj želji, dodirnite Memorisati.

Kada se dostigne maksimalna količina, zaustavlja se pripremanje i memoriše maksimalna moguća količina.

Kada želite da promenite količinu napitka od kafe sa mlekom ili sa vrućom vodom, sastojci napitka se memorišu jedan za drugim u toku pripremanja.

Od sada se za ovaj napitak priprema programirani sastav i količina napitka.

Vraćanje napitaka na fabrička podešavanja

Količine napitaka i parametre za pojedinačne ili za sve napitke možete da resetujete na fabrička podešavanja.

Prikazuje se meni napitaka.

- Dodirujte željeni unos napitka toliko dugo dok se ne otvori meni konteksta.
- Odaberite Resetovati i potvrdite sa Da-OK.

Količina napitka i parametri se resetuju na fabrička podešavanja. Povezivanje vrste zrna kafe ostaje memorisano.

Profili

Da biste udovoljili ukusu i naklonosti prema kafi različitih korisnika, pored Miele menija napitaka (Miele profil) možete kreirati individualne profile.

Za svaki profil možete individualno da podesite količine napitaka i parametre za sve napitke.

Osim toga možete da iz vašeg profila ponovo izbrišete napitke koje ne želite. Za svaki profil možete da kreirate najviše 9 napitaka.

Kreiranje profila

Prikazuje se meni napitaka.

- Dodirnite Profili.

Meni Profili se otvara.

- Dodirnite Kreiranje profila.

Na displeju se otvara editor.

- Unesite željeni naziv.
- Dodirnite Memorisati.

Profil je napravljen. Sada možete da kreirate napitke (pogledajte poglavlje „Profili: kreiranje i obrada napitaka“).

Obrada profila

Profile koje ste samostalno kreirali možete da preimenujete, brišete ili premeštate.

Prikazuje se meni napitaka.

- Dodirnite Profili.

Otvara se meni Profili.

- U tu svrhu dodirujte željeni naziv profila sve dok se ne prikaže kontekstni meni.
- Obradite unos po želji.

Podešavanje promene profila

Prikazuje se meni napitaka.

- Dodirnite Profili.

Meni Profili se otvara.

- Dodirujte pritom željeni naziv profila dok se ne prikaže kontekstni meni.
- Odaberite željenu opciju.

Možete da birate jednu od sledećih opcija:

- **Ručno:** Odabrani profil ostaje onoliko dugo aktivan dok ne odaberete drugi profil.
- **Nakon svake upotrebe:** Posle svakog pripremanja napitka ponovo se prikazuje Miele profil.

Kreiranje napitka

Na osnovu postojećih napitaka možete da kreirate nove napitke.

Prikazuje se meni napitaka.

- Dodirnite Profili.

Meni Profili se otvara.

- Odaberite željeni profil.

Naziv profila se prikazuje gore levo na displeju.

- Dodirnite Pravljenje napitka.
- Odaberite sada napitak.
- Promenite prema Vašoj želji parametre napitka i količinu za ovaj napitak.

Pripremanje napitka se pokreće i Vi možete po želji da memorišete količine pojedinačnih sastojaka.

- Unesite naziv novog napitka koji ste napravili i dodirnite Memorisati.

Novi napitak se pojavljuje u profilu.

Profili

Preimenovanje, premeštanje ili brisanje sopstvenog napitka

Ako ste već kreirali napitke, ove napitke možete da obradite u kontekstnom meniju.

Prikazuje se željeni profil sa napravljenim napicima.

- U tu svrhu dodirujte naziv napitka sve dok se ne pojavi kontekstni meni.
- Obradite unos po želji.

Na MyMiele ekranu možete da prikazujete napitke koje često pripremate, napitke iz profila i omiljene programe održavanja.

Savet: Tačke menija koje ste uneli pod MyMiele možete da definišete kao osnovni ekran (vidi poglavlje „Podešavanja“, odeljak „Osnovni ekran“).

Prikazuje se glavni meni.

- Dodirnite MyMiele.

Sada možete da podesite MyMiele.

MyMiele: Dodavanje unosa

- Dodirnite Dodati unos.

Sada možete da dodajete unose iz menija:

- Napici
- Profili
- Održavanje

- Odaberite unos.

- Potvrdite ovu informaciju sa *OK*.


Na ekranu se pojavljuje polje sa odabranim unosom i menijem, odakle on potiče.

MyMiele: Brisanje ili pomeranje unosa


Ako ste već postavili unose, ove unose možete da pomerite ili brišete u meniju konteksta na ekranu MyMiele.


- Dodirujte željeni unos toliko dugo dok se ne pojavi meni konteksta.
- Pomerite ili obrišite unos po želji.

Priprema MobileStart-a

 Postoji opasnost od opekotina i vruće pare na ispusnim otvorima. Ukoliko prilikom rada bez nadzora počnu da izlaze tečnosti i para iz uređaja, mogu da se opeku treća lica ako stave delove tela pod centralni dispencer ili dodirnu vruće delove aparata. Uverite se da prilikom puštanja uređaja u rad bez nadzora ne budu ugrožene osobe, posebno deca.

Mleko se u posudi za mleko ili kartonskoj ambalaži **ne** hladi. Ukoliko ostavite mleko da bez hlađenja dugo stoji u posudi za mleko ili kartonskoj ambalaži, mleko se može pokvariti (u zavisnosti od vrste mleka). Naročito kravlje mleko ne ostavljajte nehladeno tokom dužeg vremena u posudi za mleko ili kartonskoj ambalaži. Obratite pažnju na informacije proizvođača u vezi sa rokom trajanja korišćenog mleka.

Pomoću funkcije MobileStart  možete da pokrenete npr. pripremu napitaka preko Miele aplikacije.

- Uverite se da je aparat za kafu spreman za rad, npr. da su posuda za vodu i posuda za kafu u zrnu dovoljno napunjeni.
- Ispod centralnog dispencera postavite dovoljno veliku, praznu posudu. MobileStart možete koristiti samo
 - ako je podešen Miele@home za vaš aparat za kafu i
 - ako su uključene funkcije Daljinsko upravljanje  i MobileStart.

Nakon toga možete pripremati napitke pomoću aplikacije.

Uključivanje i isključivanje funkcije MobileStart


Da biste mogli da koristite MobileStart , funkcija Daljinsko upravljanje mora biti uključena.

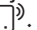
Prikazuje se meni napitaka.

- Dodirnite senzorski taster .

Sada možete da pokrenete pripremanje napitka putem aplikacije.

Ukoliko pripremate napitak putem aplikacije, zvučnim i vizuelnim signalima ćete biti obavešteni o točenju napitaka. Zvučne signale upozorenja ne možete da menjate ili isključite.

Dok je MobileStart uključen, svetli senzorski taster .

Ispiranje pri uključivanju se ne vrši, kako se šolja ispod dispencera ne bi napunila vodom za ispiranje. Takođe se automatsko čišćenje i automatsko odstranjivanje kamenca ne odvijaju dok je uključena funkcija MobileStart .

Kada se aparatom za kafu rukuje neposredno, nije moguće upravljanje putem aplikacije. Upravljanje na uređaju ima prioritet. MobileStart se automatski isključuje nakon 24 sata, kada se priprema napitak ili kada se otvore vrata uređaja.

Možete da personalizujete svoj aparat za kafu tako što ćete fabrička podešavanja prilagoditi Vašim potrebama.

Prikaz i promena podešavanja

Prikazuje se meni napitaka.


- Dodirnite senzorski taster ↵.
- Odaberite Podešavanja.
- Odaberite stavku menija koju želite da promenite.
- Izmenite podešavanje.

Eventualno potvrdite odabir pomoću *OK*.

Pojedina podešavanja, koja ćete naći u meniju Podešavanja, opisana su u posebnim poglavljima uputstva.

Jezik

Možete da odaberete svoj jezik i eventualno svoju lokaciju za sve tekstove na displeju.

Savet: Ukoliko ste slučajno podesili pogrešan jezik, „Jezik“ ćete ponovo naći pomoću simbola .

Tačno vreme

Prikaz (prikazivanje tačnog vremena)

Izaberite vrstu prikaza tačnog vremena za isključen aparat za kafu:

- **Uključeno:** Tačno vreme se prikazuje uvek.
- **Isključeno:** Tačno vreme se ne prikazuje.
- **Noćno isključivanje:** Tačno vreme se radi uštede energije prikazuje od 5 do 23 h.

Sa uključenim prikazom tačnog vremena se povećava potrošnja energije aparata za kafu.

Prikaz

Možete da tražite **analogni** (brojčanik) ili **digitalni** (sati: minuti plus datum) način prikaza tačnog vremena kada je aparat za kafu isključen.

Vremenski format

- 24-časovni prikaz (24 h)
- 12-časovni prikaz (12 h (am/pm))

Podešavanje

Podešavate sate i minute.

Savet: Kada desno gore na displeju dođirnete tačno vreme, možete da podesite vreme na satu – bez aktiviranja menija Podešavanja.

Ako je aparat za kafu povezan sa WLAN mrežom i prijavljen u aplikaciji Miele, vreme se sinhronizuje na osnovu podešavanja lokacije u Miele aplikaciji.

Datum

Podešavate datum.

Datum se prikaže samo kod podešavanja Tačno vreme | Prikaz | Digitalni.

Osnovni ekran

Možete da birate koji meni treba da se prikazuje nakon uključivanja aparata za kafu. Na primer pomoću MyMiele može da Vam se prikaže personalizovani meni (vidi poglavlje „MyMiele“). Izmenjen osnovni ekran se prikazuje nakon sledećeg uključivanja.

Meni napitaka je fabrički podešen kao osnovni ekran.

Podešavanja

Tajmer

Tajmer uređaja

Aparat za kafu ima 3 tajmera:

- Uključenje u
- Isključenje u
- Isključivanje posle

Pojedinačne funkcije tajmera možete da rasporedite u različite dane u nedelji.

Možete, na primer, da podesite različita vremena tajmera za vikend (Sub i ned) i/ili od ponedeljka do petka (Pon - pet). Ili birate Dnevno kada želite da aktivirate tajmer za svaki dan.

Savet: Ukoliko tajmeri ne mogu da se podese a ekran posivi, dodirnite Uključeno, kako biste aktivirali podešavanje tajmera.

Da biste memorisali i aktivirali podešavanja tajmera, izaberite Preuzeti sve.

Kada želite da deaktivirate tajmer, izaberite Isključiti sve.

Pomoću Brisati možete pojedinačno da deaktivirate tajmere. Na displeju se onda pojavi -- --.

Uključivanje u (Uključ. u)


Aparat za kafu se uključuje u određeno vreme, npr. ujutru za doručak.

Ako je aktivirana blokada uključivanja uređaja, aparat za kafu se **ne uključuje** u navedeno vreme.

Podešavanja tajmera se deaktiviraju.

Ako se aparat za kafu uključio **tri puta** u navedeno vreme, a da pri tom nisu točne napici, uređaj se više ne uključuje automatski. Tako se aparat za kafu ne uključuje svaki dan tokom dužeg odsustva, npr. odmora.

Programirana vremena ostaju međutim memorisana i ponovo se aktiviraju nakon sledećeg ručnog uključivanja.

Ako ste za isključen uređaj uključili prikaz tačnog vremena (Pokazatelj display-a | Uključeno ili Noćno isključivanje) i izabrali da se sat prikazuje digitalno (Prikaz | Digitalni), na displeju se 23:59 časova pre toga pojave simbol  i željeno vreme uključivanja.

Isključivanje u (Isključ. u)

Aparat za kafu se isključuje u određeno vreme.

Isključivanje posle (Isključ. nakon)

Aparat za kafu se isključuje nakon određenog vremena, ukoliko nije dodirnut nijedan taster.

Fabrički je podešeno da se aparat za kafu isključuje nakon 20 minuta.

Ovo prethodno podešavanje možete da izmenite i da odaberete vreme između 20 minuta i 9 sati.

Ukoliko produžite vreme Isključ. nakon, povećava se potrošnja energije aparata za kafu.

Ako sa Isključiti sve deaktivirate vremenske funkcije, aparat za kafu se isključuje nakon vremenskog perioda koji je poslednji podešen kod Isključ. nakon. Ovaj tajmer ne možete deaktivirati.

Tajmer održavanja

Možete po želji da birate vreme starta za automatske programe održavanja na tajmeru za održavanje (vidi poglavlje „Automatsko čišćenje i odstranjivanje kafenca“, odeljak „Tajmer za održavanje“).

TeaTimer


Kada pripremate vodu za čaj, možete da pokrenete sat za kratkotrajni vremenski interval pomoću funkcije TeaTimer. Za odabranu vrstu čaja je prethodno podešeno određeno vreme stajanja. Prethodno podešeno vreme stajanja možete da promenite (maksimalno 14:59 minuta).

Na raspolaganju su Vam 2 TeaTimer-a, koje možete da pokrenete nezavisno jedan od drugog.

Možete da birate jednu od sledećih opcija:

- **Automatski:** TeaTimer se automatski pokreće, kada se završi točenje vode za čaj.
- **Ručno:** Kada se završi točenje vode za čaj, imate opciju da pokrenete TeaTimer.

TeaTimer-i sa dotičnim vremenom stajanja se prikazuju na displeju gore desno.

Dok ističe vreme stajanja, aparat za kafu možete i dalje normalno da koristite. Nakon isteka vremena stajanja oglašava se zvučni signal i treperi simbol .

Jačina zvuka

Jačinu zvučnih signala i zvuka tastera možete da podesite pomoću segmenta sa crticama.

Displej


Osvetljenost

Osvetljenost displeja se podešava pomoću segmenta sa crticama.

Šema boja

Odaberite da li se displej prikazuje sa svetlom ili tamnom šemom boja.


QuickTouch

Vi podešavate da li reaguju senzorski taster  i senzor blizine kada je aparat za kafu isključen a tačno vreme se prikazuje na displeju (Tačno vreme | Pokazatelj display-a | Uključeno ili Noćno isključivanje).

Podešavanja

Osvetljenje

Vi podešavate intenzitet osvetljenja pomoću segmenta sa crticama.

Pomoću senzorskog tastera  možete u svako doba da uključite ili isključite osvetljenje ukoliko je aparat za kafu uključen.

Ako je aparat za kafu isključen, osvetljenje možete u svakom trenutku da uključite ili isključite, ukoliko ste odabrali sledeća podešavanja:

- Tačno vreme | Pokazatelj display-a | Uključeno ili Noćno isključivanje (Tačno vreme se prikazuje)
- Displej | QuickTouch | Uključeno

Što je osvetljenje svetlije podešeno i što je duže uključeno, to se više povećava potrošnja energije aparata za kafu.

Info (Prikaz informacija)

U tački menija Info možete da vidite prikaz broja pripremljenih napitaka i nivoe napunjenosti patrona (ukoliko je podešeno).

Nadmorska visina

Kada se aparat za kafu postavlja na velikoj nadmorskoj visini, voda ključa već na relativno nižim temperaturama zbog niskog vazdušnog pritiska. Možete da podesite lokalnu visinu da biste optimalno prilagodili temperaturu pripremanja napitaka.

Performance režim rada

Možete da odaberete odgovarajući Performance-režim rada za vaš način upotrebe:

- Eco režim
- Režim rada za baristu

- Režim rada za mleko

Osim toga, za povremeno, intenzivno korišćenje aparata za kafu postoji .

Eco-mod

U Eco-mod aparat za kafu troši najmanje energije. Sistem se zagreva tek kada se pokrene pripremanje napitaka.

Eco-mod je fabrički podešen. Ukoliko izaberete Performance-režim rada koje se razlikuje od Eco-mod, potrošnja energije aparata za kafu se povećava.

Režim rada za baristu

Ovaj Performance-režim rada je optimalan za perfektan užitak u kafi. Napitke od kafe možete da pripremite bez vremena čekanja, jer aparat za kafu ostaje zagrejan na temperaturu kuvanja.

Potrošnja energije u Režim rada za baristu je veća nego u Eco-mod.

Režim rada za mleko

Režim rada Performance je optimalan za pripremanje mleka. Napici sa mlekom se u Režim rada za mleko mogu pripremati znatno brže.

Potrošnja energije u Režim rada za mleko je veća nego u Eco-mod i u Režim rada za baristu.

Režim rada za zabavu

Režim rada Performance je napravljen za **retko**, intenzivno korišćenje aparata za kafu, npr. za porodične proslave.

Ispraznite tacnu za ceđenje i napunite posudu za vodu pre isključivanja aparata za kafu kako bi mogli da se vrše predstojeći programi održavanja. Temeljno očistite aparat za kafu posle intenzivne upotrebe, posebno cevi za mleko. Po potrebi morate ručno da vršite odstranjivanje kamenca iz aparata za kafu i odmašćivanje jedinice za kuvanje.

Obratite pažnju na sledeće napomene vezane za režim rada Party:

- Cevi se ispiraju znatno manje ili se ne ispiraju. Cev za mleko se ispira tek nakon otprilike 1 sata nakon poslednjeg pripremanja mleka.
- Informacije o statusu održavanja ili potrebni zahtevi za održavanje se potiskuju i odlažu do sledećeg uključivanja.
- Osvetljenje šolja je neprestano uključeno sa maksimalnim intenzitetom dokle god je uključen aparat za kafu.
- Tajmeri Isključ. u i Isključ. nakon se deaktiviraju.
- Aparat za kafu se isključuje 6 sati nakon poslednjeg dodirivanja tastera. Prilikom sledećeg ponovnog uključivanja režim rada Party je isključen, a poslednje podešeni Performance-režim rada je ponovo uključen.

Potrošnja energije u režimu rada Party je veća nego kod drugih Performance-režima.

Tvrdoća vode

Podesite automat za kafu prema tvrdoći vode koja se koristi kako bi uređaj besprekorno funkcionisao i kako ne bi došlo do oštećenja.

Nadležno preduzeće za vodosnabdevanje može da Vam da informaciju o tvrdoći vode za piće u lokalnom vodovodu.

Ako koristite flaširanu vodu za piće, npr. mineralnu vodu, izvršite podešavanje uređaja u skladu sa sadržajem kalcijuma. Sadržaj kalcijuma je naveden na etiketi flaše u mg/l Ca²⁺ ili ppm (mg Ca²⁺/l).

Koristite vodu za piće bez dodatka ugljene kiseline.

Fabrički je prethodno podešen stepen tvrdoće 21°dH.

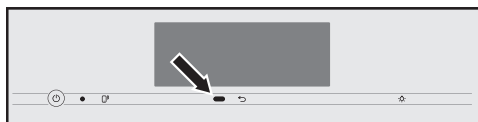
Tvrdoća vode		Sadržaj kalcijuma mg/l Ca ²⁺ ili ppm (mg Ca ²⁺ /l)	Podešavanje
°dH	mmol/l		
1	0,2	7	1
2	0,4	14	2
3	0,5	21	3
4	0,7	29	4
5	0,9	36	5
6	1,1	43	6
7	1,3	50	7
8	1,4	57	8
9	1,6	64	9
10	1,8	71	10
11	2,0	79	11
12	2,1	86	12
13	2,3	93	13
14	2,5	100	14
15	2,7	107	15
16	2,9	114	16
17	3,0	121	17
18	3,2	129	18
19	3,4	136	19
20	3,6	143	20

Podešavanja

Tvrdoća vode		Sadržaj kalcijuma mg/l Ca ²⁺ ili ppm (mg Ca ²⁺ /l)	Podešavanje
°dH	mmol/l		
21	3,8	150	21
22	3,9	157	22
23	4,1	164	23
24	4,3	171	24
25	4,5	179	25
26	4,6	186	26
27	4,8	193	27
28	5,0	200	28
29	5,2	207	29
30	5,4	214	30
31	5,5	221	31
32	5,7	229	32
33	5,9	236	33
34	6,1	243	34
35	6,3	250	35
36	6,4	257	36
37–45	6,6–8,0	258–321	37–45
46–60	8,2–10,7	322–429	46–60
61–70	10,9–12,5	430–500	61–70

Savet: Ukoliko je tvrdoća vode >21 °dH (3,8 mmol/l), preporučujemo da umesto toga koristite flaširanu vodu za piće (< 150 mg/l Ca²⁺). Na taj način Vaš aparat za kafu treba ređe čistiti od kamenca i čuva se životna sredina jer se manje koristi sredstvo za odstranjivanje kamenca.

Senzor blizine



Senzor blizine prepoznaje kada se glavom ili telom približavate ekranu osetljivom na dodir. Sledeće funkcije možete pojedinačno da aktivirate:

- **Uključiti svetlo:** Možete odrediti da li se svetlo uključuje kada je aparat za kafu uključen ili isključen.
- **Isključiti zvučne signale:** Zvučni signali se potiskuju, npr. kod informacije Napunite posudu za vodu i ubacite je.
- **Uključiti uređaj:** Osnovni ekran se prikazuje.

Senzor blizine je fabrički deaktiviran.

Ako želite da senzor blizine reaguje i kada je aparat za kafu isključen, dodatno uključite QuickTouch (Displej | QuickTouch | Uključeno).

Kada je aktivirana blokada uključivanja uređaja, funkcije senzora blizine su deaktivirane.

Blokada uključivanja

Ovaj aparat za kafu možete da blokirate kako ne bi mogle da ga koriste osobe kojima to nije dozvoljeno, npr. deca.

Ukoliko je aktivirana blokada uključivanja uređaja, podešavanja za tajmer Uključ. u i senzor blizine su deaktivirana. Aparat za kafu se **ne uključuje** u prethodno navedeno vreme i/ili ne reaguje na približavanje.

Privremeno deaktiviranje blokade uključivanja uređaja

■ Dodirnite ekran osetljiv na dodir u trajanju od 6 sekundi.

Sa sledećim isključivanjem aparat za kafu se ponovo blokira.

Miele@home


Aparat za kafu je opremljen WLAN modulom i podržava Miele@home.

U zavisnosti od toga da li ste aparat za kafu povezali sa vašom mrežom ili ne, pod Miele@home se prikazuju sledeće tačke:

- **Podesiti**: Ova opcija se prikazuje samo ako aparat za kafu dosad nije bio povezan na WLAN mrežu ili se resetovala konfiguracija mreže.
- **Deaktivirati*/Aktiviranje***: Podešavanja za WLAN mrežu ostaju sačuvana, ali umrežavanje se uključuje ili isključuje.
- **Status veze***: Prikazuju se informacije o WLAN vezi. Simboli pokazuju jačinu veze.
- **Ponovo podesiti***: Podešavanja za aktuelnu WLAN mrežu se resetuju. WLAN veza se ponovo konfiguriraše.

- **Resetovati***: Umrežavanje se isključuje i podešavanja za aktuelnu WLAN mrežu se resetuju.

* Ova tačka menija se pojavljuje kad je podešen Miele@home i kada je aparat za kafu eventualno povezan sa WLAN mrežom.

Savet: Kod aparata za kafu koji je spreman za rad, u svakom trenutku možete pokrenuti umrežavanje dužim dodiranjem senzorskog tastera  ili skeniranjem QR koda u ovom uputstvu za upotrebu (vidi poglavlje „Sprovođenje funkcije Scan & Connect“).

Umrežavanjem se povećava potrošnja energije aparata za kafu, čak i kada je on isključen.

Resetujte konfiguraciju mreže kada aparat za kafu budete odlagali, prodavali ili kada budete upotrebljavali već korišćeni aparat za kafu. Samo tako ćete biti sigurni da ste uklonili sve lične podatke i da prethodni vlasnik neće moći više da ima pristup aparatu za kafu.

Sprovođenje funkcije Scan & Connect

Prvo puštanje u rad je obavljeno bez podešavanja Miele@home.

■ Skenirajte QR kôd.

Ako ste instalirali Miele aplikaciju i imate korisnički nalog, odmah ćete biti usmereni na umrežavanje.

Ako još uvek niste instalirali Miele aplikaciju, bićete prebačeni u Apple App Store® ili Google Play Store™.

■ Instalirajte Miele aplikaciju i podesite korisnički nalog.

■ Ponovo skenirajte QR kôd.

Podešavanja

Miele aplikacija vas vodi kroz podešavanja.



Daljinsko upravljanje

Ova tačka menija Daljinsko upravljanje Daljinsko upravljanje se pojavljuje ukoliko je konfigurisan Miele@home i ako je aparat za kafu eventualno povezan sa WLAN mrežom.

U Miele aplikaciji možete da menjate npr. podešavanja aparata za kafu ako je uključeno daljinsko upravljanje. Da bi se pokrenulo pripremanje napitaka putem aplikacije, mora da bude uključen i MobileStart.

Daljinsko upravljanje je fabrički uključeno.


SuperVision

Uz pomoć funkcije SuperVision možete da kontrolišete ostale kućne uređaje u sistemu Miele@home.

Supervision se prikazuje ako je aparat za kafu povezan sa WLAN-om.

Funkciju Supervision za prijavljene kućne uređaje možete da uključite ili isključite. Za navedene kućne uređaje možete dodatno da uključite ili isključite zvučne signale.

Indikacija SuperVision

Kada je uključena funkcija Supervision (SuperVision | Uključeno), na displeju se prikazuje simbol .

Sa uključenim SuperVision prikazom se povećava potrošnja energije aparata za kafu.

Indikacija u stanju pripravnosti (stand-by)

Funkcija SuperVision je takođe dostupna u režimu stanja pripravnosti (stand-by), kada je uključena indikacija tačnog vremena (Podešavanja | Tačno vreme | Pokazatelj display-a | Uključeno ili Noćno isključivanje).

Lista uređaja

Na listi se prikazuju svi kućni uređaji prijavljeni na sistem Miele@home. Ukoliko isključite SuperVision za neki kućni uređaj, ipak se za taj uređaj prikazuju greške koje se pojave.

Korišćenjem funkcije Pretraživanje uređaja se povećava potrošnja energije aparata za kafu.

RemoteUpdate

Preko funkcije RemoteUpdate može da se ažurira softver Vašeg aparata za kafu. Ukoliko je dostupno ažuriranje za Vaš aparat za kafu, Vaš aparat ga automatski preuzima. Instalacija ažuriranja se ne vrši automatski već morate ručno da je pokrenete.

Ukoliko ne instalirate ažuriranje, Vaše aparate za kafu možete da koristite na uobičajen način. Firma Miele ipak preporučuje da instalirate ažuriranja.

Stavka menija „RemoteUpdate“ se prikazuje i može da se odabere samo ako su ispunjeni uslovi za korišćenje Miele@home.

Fabrički je uključena funkcija RemoteUpdate. Dostupno ažuriranje se automatski preuzima i morate ručno da ga pokrenete.

Ukoliko ne želite da se ažuriranje preuzima automatski, isključite funkciju RemoteUpdate.

Procedura za RemoteUpdate

Informacije o sadržaju i obimu ažuriranja možete naći u Miele aplikaciji.

Ukoliko je ažuriranje spremno za instalaciju, na displeju Vašeg aparata za kafu se prikazuje sledeća poruka.

Ažuriranje možete odmah da instalirate ili da odložite instalaciju za kasnije. Upit će ponovo uslediti prilikom sledećeg uključivanja aparata za kafu.

Ako ne želite da instalirate ažuriranje, isključite RemoteUpdate.

Ažuriranje traje nekoliko minuta.

Za RemoteUpdate obratite pažnju na sledeće:

- Daljinsko ažuriranje vam nije dostupno dok ne dobijete poruku.
- Instalirano ažuriranje ne može da se poništi.
- Ne isključujte aparat za kafu tokom ažuriranja. U protivnom će se ažuriranje prekinuti i neće biti instalirano.
- Neka ažuriranja softvera može da vrši samo Miele servis.

Verzija softvera

Tačka menija „Verzija softvera“ je namenjena za Miele servisnu službu. Ove informacije Vam nisu potrebne za privatnu upotrebu.


Pravne informacije

Pod ovom tačkom menija ćete naći korišćene Open Source licence.

Prodajno mesto (Demo program)

Ova funkcija Vam nije potrebna za privatnu upotrebu.

Pomoću funkcije Prodajno mesto | Demo program za sajam aparat za kafu može da se prezentuje u prodavnici ili u izložbenim prostorijama. Uređaj je pri tom osvetljen, ali nije moguće pripremanje napitaka ili vršenje programa održavanja.

Možete da aktivirate demo program bez sprovođenja prvog puštanja u rad. Uključite i ponovo isključite aparat za kafu. Neposredno nakon toga dodirnite taster  u trajanju od 5 sekundi. Demo program je aktiviran.

Fabrička podešavanja

Podešavanja aparata za kafu možete da vratite na stanje prilikom isporuke (Fabrička podešavanja).

MyMiele možete zasebno da resetujete.

Sledeće se **ne** resetuje:

- Broj točenih napitaka i status uređaja (točenja do čišćenja uređaja od kamenca, ... odmašćivanja jedinice za kuvanje)
- Jezik
- Tačno vreme i datum
- Profili i pripadajući napici (raspored vrsta kafe u zrnu i napitaka se resetuje.)
- Miele@home

Tajmer održavanja se resetuje na 2:00 časa.

Čišćenje i održavanje

 Ugrožavanje zdravlja usled nedovoljnog čišćenja.

Usled toplote i vlage u unutrašnjosti aparata za kafu mogu da se ubuđaju ostaci kafe i/ili prokisnu ostaci mleka i time ugroze zdravlje.

Temeljno i redovno čistite aparat za kafu.

Pregled intervala čišćenja


Preporučeni interval čišćenja	Šta moram da čistim/održavam?
Svakodnevno (na kraju dana)	Posuda za mleko i poklopac
	Ventil za mleko
	Rezervoar za vodu
	Rešetka za ceđenje
	Tacna za ceđenje i posuda za talog od kafe
1 x nedeljno (češće kada je jako zaprljano)	Centralni dispencer
	Senzor za ivicu šolje
	Unutrašnjost uređaja
	Jedinica za kuvanje
	Posuda za skupljanje kapi
	Prednja strana uređaja
1 x mesečno	Posuda za kafu u zrnju
	Skidanje i čišćenje ventila za mleko
po potrebi/prema zahtevu na displeju	Cev za mleko (uz pomoć deterdženta za čišćenje cevi za mleko)
	Odmašćivanje jedinice za kuvanje (tabletama za čišćenje)
	Odstranjivanje kamenca iz uređaja

Ručno ili čišćenje u mašini za pranje sudova

Jedinica za kuvanje **nije** pogodna za pranje u mašini za pranje sudova. Jedinicu za kuvanje čistite isključivo ručno toplom vodom **bez sredstva za čišćenje**.

Sledeće delove bi trebalo čistiti isključivo **ručno**:

- Pokrivka od plemenitog čelika centralnog dispnzera
- Jedinica za kuvanje
- Posuda za kafu u zrnu i poklopac

 Opasnost od oštećenja usled previsoke temperature u mašini za pranje sudova.

Pranjem u mašini za pranje sudova na više od 55 °C delovi uređaja mogu da postanu neupotrebljivi tj. mogu da se deformišu.


Za delove koji su pogodni za pranje u mašini za pranje sudova odaberite isključivo programe za pranje sa maksimalnom temperaturom od 55 °C.

U kontaktu sa prirodnim bojama, koje se npr. nalaze u šargarepama, paradajzu i kečapu plastični delovi u mašini za pranje sudova mogu da promene boju. Ova promena boje ne utiče na stabilnost delova.

Sledeći delovi su **pogodni za pranje u mašini**:

- Tacna za ceđenje, poklopac i posuda za talog od kafe
- Rešetka za ceđenje
- Centralni dispnzer (bez pokrivke od plemenitog čelika)

- Posuda za mleko sa poklopcem
- Senzor za ivicu šolje
- Posuda za održavanje
- Rezervoar za vodu


 Opasnost od opekotina i vruće pare zbog vrućih delova uređaja ili vrućih tečnosti.

Usled rada delovi uređaja mogu da budu veoma vrući. Ukoliko se dodirnu vrući delovi uređaja, mogu da nastanu opekotine. Tečnosti koje izlaze iz aparata i para su veoma vruće i mogu da prouzrokuju opekotine.

Ne stavljajte delove tela ispod ispušnih otvora, kad iz njih izlaze vruće tečnosti ili para.

Pre čišćenja uređaja sačekajte da se aparat za kafu ohladi.

Imajte i na umu da bi voda u tacni za ceđenje mogla biti veoma vruća.

 Oštećenja usled prodora vlage.

Para iz uređaja za čišćenje uz pomoć pare može da dospe do delova koji su pod naponom i da izazove kratki spoj. Za čišćenje aparata za kafu ne koristite uređaj za čišćenje pomoću pare.

Veoma je važno da uređaj bude redovno očišćen, jer bi na ostacima kafe mogla brzo da se stvori buđ. Ostaci mleka mogu da prokisnu i zapuše cevi za mleko.

Čišćenje i održavanje

Neadekvatna sredstva za čišćenje

Sve površine mogu da se oboje ili promene ukoliko dođu u dodir sa neodgovarajućim sredstvima za čišćenje. Sve površine su osetljive na grebanje. Ogrebotine na staklenim površinama pod određenim uslovima mogu da dovedu do loma. Odmah uklonite ostatke sredstva za čišćenje. Vodite računa da odmah obrišete površine koje su eventualno isprskane prilikom odstranjivanja kameca.

Kako ne biste oštetili površine, izbegavajte prilikom čišćenja sledeće:

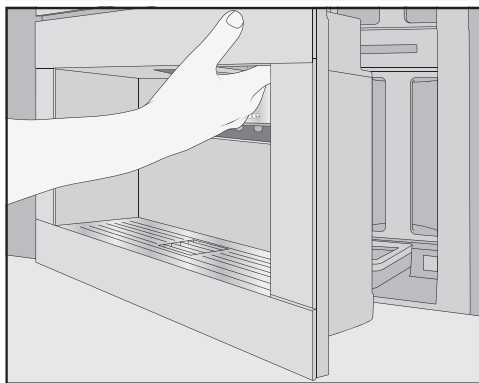
- sredstva za čišćenje, koja sadrže sodu, amonijak, kiselinu ili hlor
- sredstva za čišćenje koja sadrže rastvarače
- dezinfekciona sredstva za čišćenje i gel za dezinfekciju ruku
- sredstva za čišćenje koja rastvaraju kamenac (nepogodna za čišćenje prednje strane uređaja)
- sredstva za čišćenje nerđajućeg čelika
- sredstva za čišćenje mašine za pranje sudova (nepogodna za čišćenje prednje strane uređaja)
- sredstva za čišćenje stakla
- sredstva za čišćenje staklokeramičkih ploča za kuvanje
- sredstva za čišćenje rerne
- sredstva za čišćenje rerne na paru (DG-Clean)
- abrazivna sredstva za čišćenje, kao što su prašak i tečnost za ribanje i kamen za čišćenje

- grube sunđere za ribanje, kao npr. sunđere za pranje lonaca, četke ili korišćene sunđere koji još sadrže ostatke abrazivnih sredstava za čišćenje
- magične sunđere
- oštre metalne strugače
- čeličnu vunu ili spirale od plemenitog čelika
- sredstva za zaštitu od sunca/kreme za sunčanje

Otvaranje vrata uređaja

Opasnost od oštećenja prilikom otvaranja vrata ako se dispencer nalazi suviše gore ili suviše dole.

Ako se dispencer nalazi suviše gore ili suviše dole, vrata se ne mogu otvoriti. U slučaju pokušaja otvaranja vrata može doći do oštećenja dispensera. Vodite računa da se pre otvaranja vrata centralni dispencer nalazi u gornjoj ili srednjoj poziciji.



- Otvorite vrata uređaja.

Čišćenje tacne za ceđenje i posude za talog od kafe

⚠ Opasnost od opekotina i vruće pare zbog vrućih delova uređaja ili vrućih tečnosti.

Usled rada delovi uređaja mogu da budu veoma vrući. Ukoliko se dodirnu vrući delovi uređaja, mogu da nastanu opekotine. Tečnosti koje izlaze iz aparata i para su veoma vruće i mogu da prouzrokuju opekotine.

Ukoliko su cevi upravo ispirane, sačekajte neko vreme pre nego što izvadite tacnu za ceđenje iz aparata za kafu.

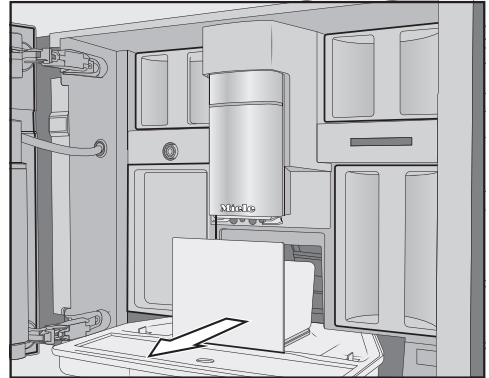
Imajte i na umu da bi voda u tacni za ceđenje mogla biti veoma vruća.

Ne dodirujte vruće delove uređaja.

Tacnu za ceđenje i posudu za talog od kafe čistite **svakodnevno** da biste sprečili stvaranje neprijatnih mirisa i buđi.

Na displeju aparata za kafu se pojavljuje poruka da su tacna za ceđenje i/ili posuda za talog od kafe pune i da morate da ih ispraznite. U tom slučaju ispraznite tacnu za ceđenje i posudu za talog od kafe. Poklopac tacne za ceđenje ne morate da uklanjate radi točenja napitka.

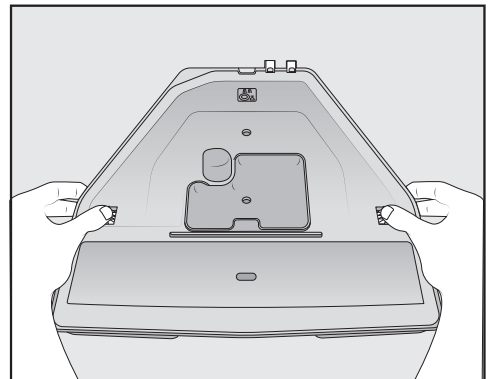
- Otvorite vrata uređaja.



- Tacnu za ceđenje izvadite iz uređaja zajedno sa posudom za talog od kafe.
- Skinite posudu za talog od kafe sa tacne za ceđenje i ispraznite je.

U ovoj posudi može se osim ostatka kafe naći i malo vode od ispiranja.

Rastavljanje tacne za ceđenje



Narandžaste kopče ne mogu da se skidaju.

- Skinite poklopac sa tacne za ceđenje: Pritisnite narandžaste kopče na obe strane ka spoljnoj strani i odvojite poklopac.
- Skinite poklopac.

Čišćenje i održavanje

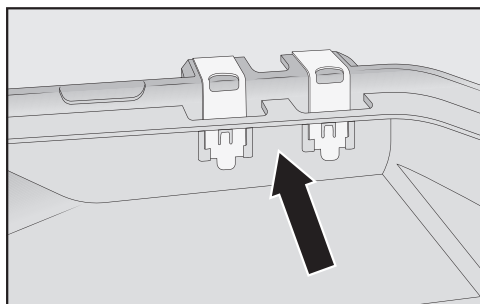
- Operite tacnu za ceđenje, poklopac i posudu za talog od kafe ručno toplim, blagim rastvorom sredstva za pranje sudova.

- Obrišite sve delove.

Savet: Da biste temeljno oprali tacnu za ceđenje, poklopac i posudu za talog od kafe, operite ih povremeno u mašini za pranje sudova. Kada je tacna za ceđenje jako zaprljana, prvo je očistite četkom pre nego što je stavite u mašinu za pranje sudova.

- Očistite unutrašnjost aparata za kafu ispod tacne za ceđenje.

Čišćenje kontakata tacne za ceđenje

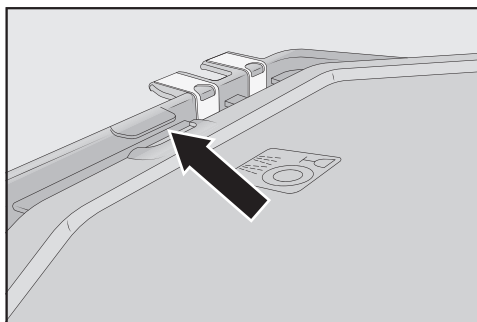


- Pažljivo očistite kontakte (metalne pločice) i međuprostor npr. četkicom.
- Dobro obrišite sve delove.

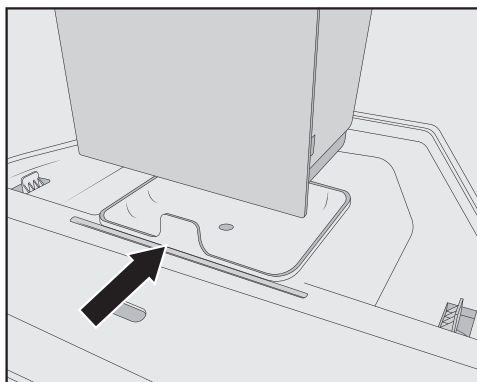
Samo čisti i suvi kontakti mogu tačno da prepoznaju da li je tacna za ceđenje puna.

Proveravajte jednom nedeljno oblast oko kontakata.

Sastavljanje tacne za ceđenje



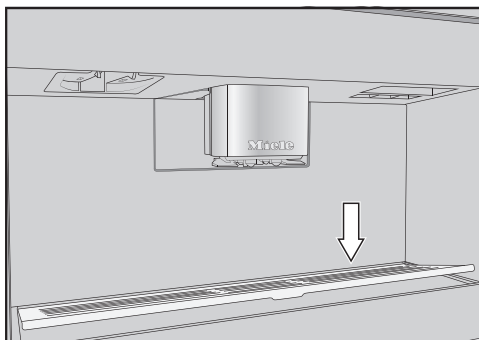
- Postavite poklopac tacne za ceđenje: Gurnite poklopac ispod ispupčenja pored kontakata i pritisnite poklopac dok se bočni delovi za utvrđivanje čujno ne fiksiraju.



- Stavite posudu za talog od kafe na poklopac.
- Tacnu za ceđenje sa posudom za talog od kafe gurnite u aparat za kafu.
- Zatvorite vrata uređaja.

Čišćenje rešetke za ceđenje

Čistite rešetku za ceđenje svakog dana.



- Izvadite rešetku za ceđenje: Pri tom pritisnite zadnju ivicu kako bi se napred rešetka nakrenula nagore i mogla lako da se izvadi.
- Rešetku za ceđenje operite ručno toplom vodom sa malo deterdženta za pranje sudova.
- Obrišite rešetku za ceđenje.
- Vratite rešetku za ceđenje.

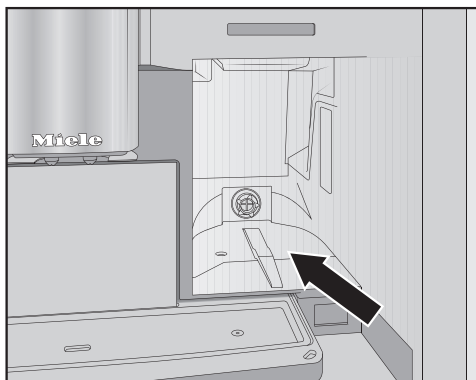
Savet: Da biste temeljno oprali rešetku za ceđenje, povremeno je operite u mašini za pranje sudova.

Čišćenje posude za vodu

Očistite posudu za vodu svakog dana.

- Otvorite vrata uređaja.
- Izvadite posudu za vodu.
- Posudu za vodu čistite ručno, toplom vodom u koju ćete dodati malo deterdženta za pranje sudova.
- Da biste uklonili ostatke sredstva za pranje, isperite posudu za vodu čistom vodom.
- Suvom krpom spolja obrišite posudu za vodu.

Savet: Da biste temeljno očistili posudu za vodu, povremeno je operite u mašini za pranje sudova.



- Očistite i obrišite površinu za postavljanje posude za vodu.
- U posudu za vodu sipajte hladnu, svežu vodu za piće.
- Posudu za vodu gurnite do kraja u aparat za kafu.
- Zatvorite vrata uređaja.

Imajte na umu da automatski programi za održavanje funkcionišu samo ako je rezervoar za vodu dovoljno napunjen i postavljen.

Čišćenje dispENZERA

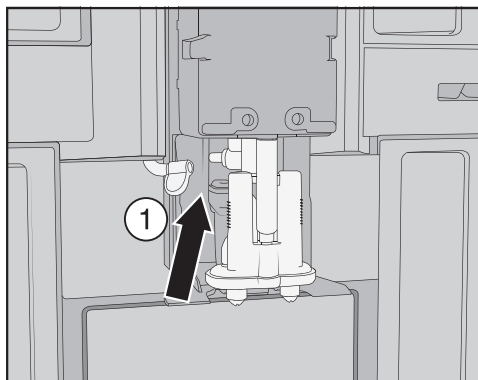
Poklopac dispENZERA od nerđajućeg čelika čistite isključivo ručno, toplom vodom sa malo deterdženta za pranje sudova.

Operite sve delove dispENZERA najmanje jednom nedeljno.

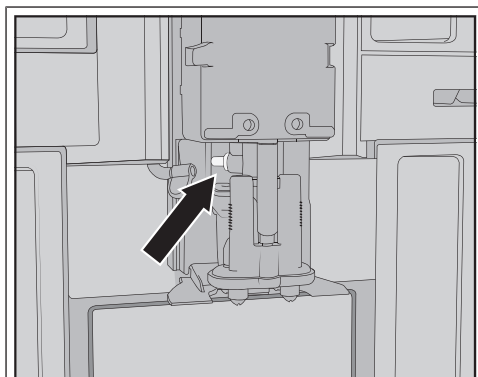
Vađenje dispENZERA

- Otvorite vrata uređaja.
- Povucite prema napred poklopac dispENZERA od nerđajućeg čelika.
- Očistite poklopac dispENZERA od nerđajućeg čelika.

Čišćenje i održavanje

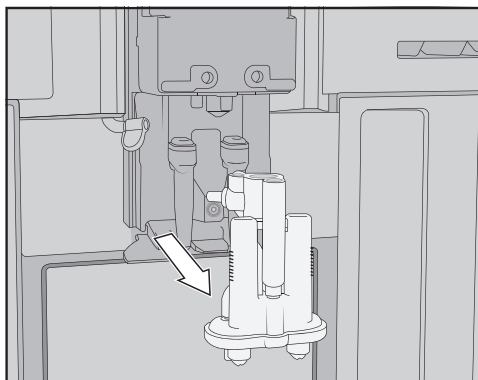


- Odvojite cev za mleko od jedinice za točenje: U tu svrhu povucite nalevo jezičak za otvaranje ①.

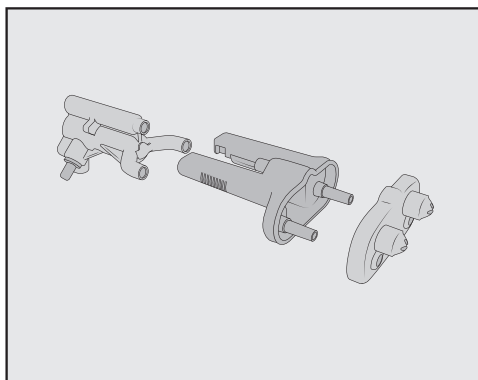


Nemojte skidati spojni deo cevi za mleko.

Spojni deo očistite po potrebi četki-
com.



- Uхватite bočnu jedinicu za točenje i skinite je povlačenjem nadole.



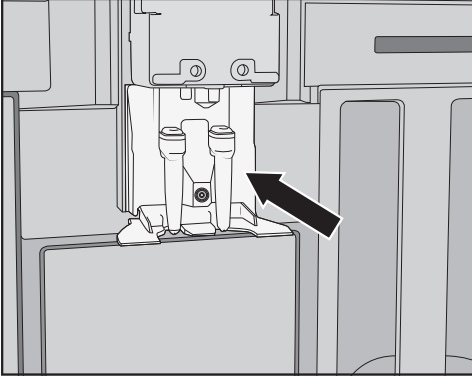
- Rastavite jedinicu za točenje na 3 de-
la: Odvojite Y-komad, mlaznice i no-
sač.

Čišćenje dispenzera

Poklopac dispenzera od nerđajućeg
čelika čistite isključivo ručno, toplom
vodom sa malo deterdženta za pranje
sudova.

- Sve delove temeljno očistite ručno.

Savet: Da biste temeljno oprali delove dispENZERA, osim poklopca od nerđajućeg čelika, povremeno operite ove delove u mašini za pranje sudova. Na taj način se efikasno uklanjaju naslage od kafe i ostaci mleka.



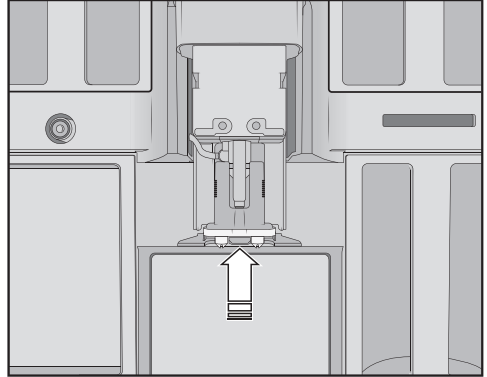
- Vlažnom suđerastom krpom očistite oblast oko dispENZERA.

Postavljanje dispENZERA

Jedinica za toćenje se lakše sastavlja ako pojedinačne delove prethodno navlažite vodom.

Vodite računa da svi delovi budu čvrsto međusobno povezani.

- Sastavite ponovo jedinicu za toćenje.
- Pritisnite snažno da biste mlaznice čvrsto povezali sa nosačem.



- Jedinicu za toćenje stavite u aparat za kafu.
- Priključite cev za mleko.
- Ponovo postavite poklopac od plemenitog čelika.
- Zatvorite vrata uređaja.

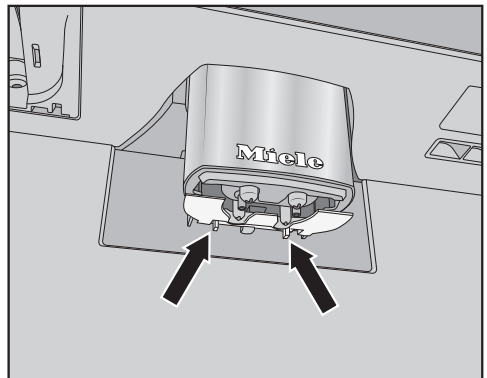
Na displeju se pojavljuje *Stavite poklopac na centralni izlazni otvor.*

- Potvrdite opcijom *OK*.

Čišćenje senzora ivice šolje

Očistite senzor ivice šolje najmanje jednom nedeljno, a češće kada je jako zaprljan.

Na donjem delu dispENZERA nalazi se senzor ivice šolje.



- Stisnite oba ispupčenja (strelice).

Čišćenje i održavanje

Senzor ivice šolje se odvaja.

- Senzor ivice šolje očistite ručno, toplom vodom sa malo deterdženta za pranje sudova.

Savet: Da biste temeljno oprali senzor ivice šolje, povremeno ga operite u mašini za pranje sudova.

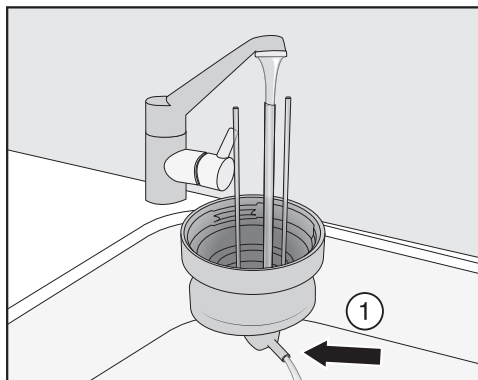
- Da biste ponovo postavili senzor ivice šolje, pritisnite ga odozdo u držač na dispenseru.

Čišćenje posude za mleko sa poklopcem

Posudu za mleko bi trebalo rastaviti i očistiti svakog dana posle upotrebe.

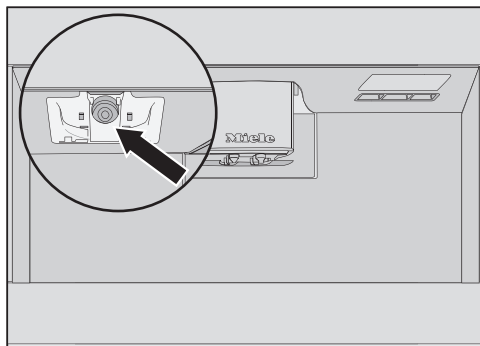
I poklopac i čašu operite u mašini za pranje sudova ili ručno, toplom vodom sa malo deterdženta za pranje sudova.

- Izvadite i ispraznite posudu za mleko.



- Cev za mleko u poklopcu operite pod mlazom vode pre nego što stavite poklopac posude za mleko u mašinu za pranje sudova.
- Ako iz spojnog dela ① ne izlazi voda, četkicom očistite spojni deo.
- Operite staklenu posudu.
- Čistom krpom osušite sve delove, a posebno istrljajte navoje na poklopcu i staklenoj posudi.

- Ponovo sastavite posudu za mleko.



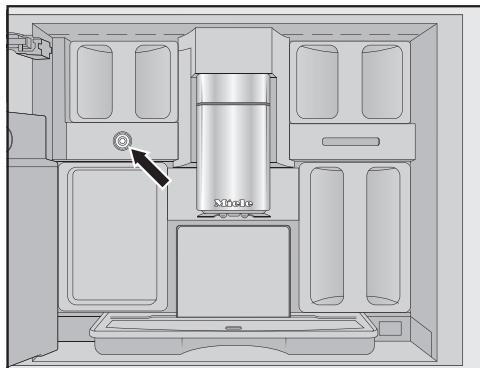
- Očistite nosač posude za mleko na aparatu za kafu pomoću vlažnog sunđera.

Čišćenje ventila za mleko (svakodnevno)

Zaptivka na ventilu za mleko se može oštetiti predmetima sa oštrim ivicama ili slično.

Za čišćenje ventila za mleko nemojte koristiti predmete oštrih ivica kao što su noževi.

Svakodnevno čistite ventil za mleko. Ostaci mleka mogu da se talože i osuše na zavrtnju od plemenitog čelika. Ove skorele naslage se teško uklanjaju. Zbog toga je važno redovno čišćenje nakon pripreme mleka.



Ventil za mleko se nalazi ispod leve posude za kafu u zrnju.

- Otvorite vrata uređaja.
- Ventil za mleko očistite vlažnom sunđerastom krpom ili krpom od mikrovlakana.
- Zatvorite vrata uređaja.

Skidanje i čišćenje ventila za mleko (mesečno)

Ventil za mleko uklanjajte isključivo kada je aparat za kafu isključen. **Nemojte** uključivati aparat za kafu dok je ventil za mleko skinut.

Skinite i očistite ventil za mleko najmanje jednom mesečno. Ukoliko prilikom pripremanja mleka umesto pene od mleka teče samo vruće mleko ili tokom točenja mleko prska, postoji mogućnost da je zapušten ventil za mleko. Ventil za mleko po potrebi čistite češće.

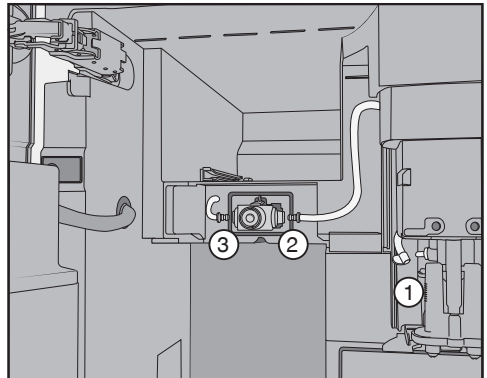
Skidanje ventila za mleko

Ventil za mleko uklanjajte isključivo kada je aparat za kafu isključen. **Nemojte** uključivati aparat za kafu dok je ventil za mleko skinut.

- Isključite aparat za kafu.
- Otvorite vrata uređaja.
- Izvadite levu posudu za kafu u zrnju i posudu za održavanje.
- Skinite poklopac dispenzera od plemenitog čelika.



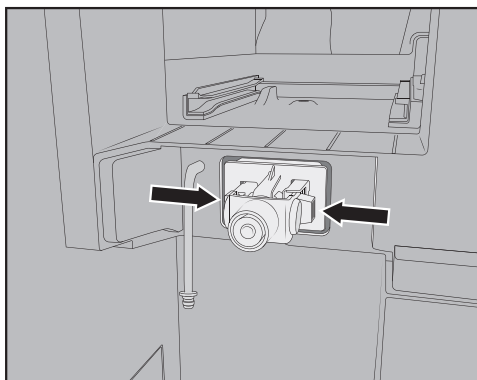
- Skinite poklopac ventila za mleko: pritisnite na upuštenu ručku da biste otpustili poklopac. Na poklopcu se gore desno nalazi jezičak, pomoću kojeg možete da izvučete poklopac.



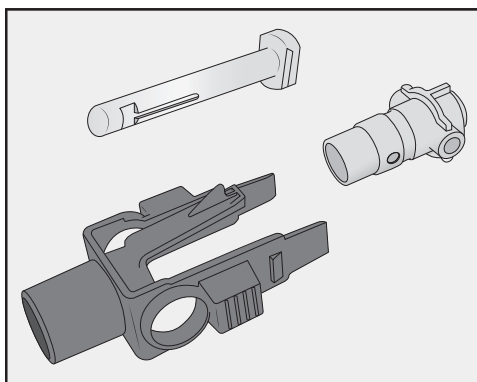
- Odvojite cevi za mleko sa jedinice za točenje na dispenzeru ① i sa silikonske zaptivke ventila za mleko ② i ③.
- Izvadite cev za mleko ① koja povezuje ventil za mleko sa dispenzerom.
- Razdvojite uglasto profilisano crevo i okruglo crevo.
- Očistite creva pod mlazom tekuće vode.

Ne skidajte spojne delove sa creva.

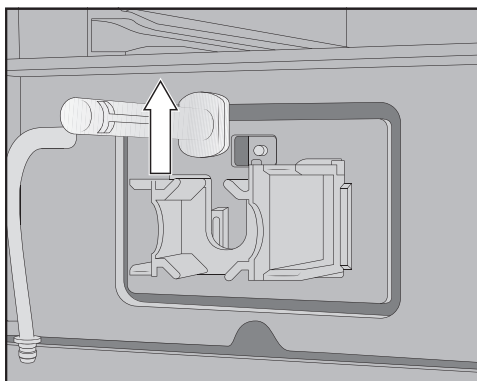
Čišćenje i održavanje



- Pritisnite ispupčenja levo i desno na držaču ventila za mleko i skinite držač povlačeći ga napred.



- Rastavite držač i silikonsku zaptivku.



- Izvucite klin od plemenitog čelika na-gore.

Čišćenje ventila za mleko

Poklopac ventila za mleko nije pogo-dan za pranje u mašini za pranje su-dova.

Pranje u mašini za pranje sudova mo-že oštetiti poklopac ventila za mleko.

Poklopac ventila za mleko čistite is-ključivo **ručno**.

Nemojte uključivati aparat za kafu dok je ventil za mleko skinut.

- Ručno perite sve delove ventila za mleko.

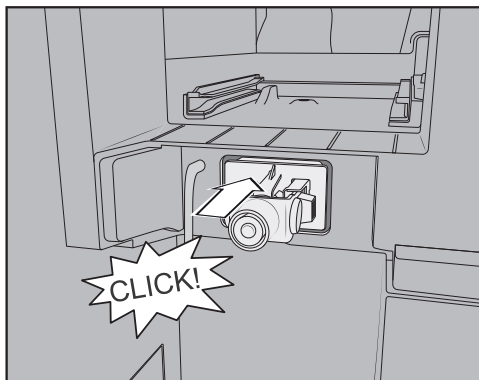
Savet: Da biste temeljno oprali delove ventila za mleko, osim poklopca, povre-meno operite ove delove u mašini za pranje sudova.

Ukoliko se na prednjoj strani nalaze sa-sušeni ostaci mleka, potopite klin od ne-rđajućeg čelika u toplu vodu sa malo de-terdženta za pranje sudova.

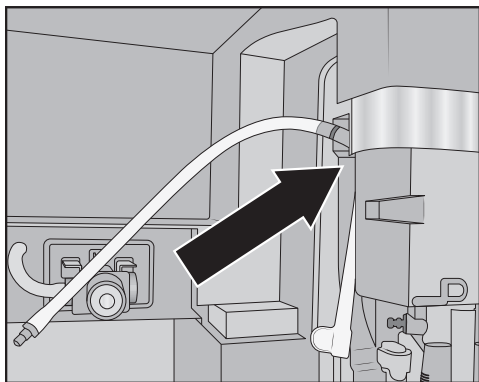
Postavljanje ventila za mleko

Nemojte uključivati aparat za kafu dok je ventil za mleko skinut.

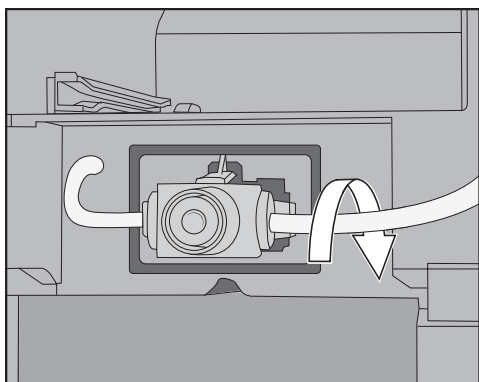
- Ubacite odozgo klin od plemenitog čelika.
- Silikonsku zaptivku stavite u držač ventila za mleko.



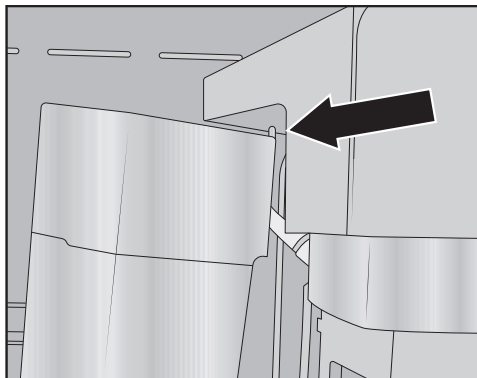
- Umetnite držač sa silikonskom zaptivkom dok se ne čuje „klik“.



- Umetnite zajedno uglasto profilisano crevo i dužu cev za mleko. Prvo postavite profilisano crevo iznad dispenseza. Pri tom crni spojni deo pokazuje prema nazad.
- Donji deo profilisanog creva povežite na jedinicu za točenje.
- Cevi za mleko ubacite levo i desno u ventil za mleko. Gurnite spojne delove do kraja u silikonsku zaptivku.
- Proverite da li se cev za mleko priljublila na kućište i da li se poklopac lako postavlja.



Savet: Po potrebi okrenite cev za mleko na desnom spojnom delu prema nazad.



- Postavite poklopac ventila za mleko: Pri tom stavite jezičak u gornji desni ugao i pomerite poklopac prema nazad dok se dobro ne zatvori.
- Ponovo gurnite u aparat za kafu levu posudu za kafu u zrnu i posudu za održavanje.
- Postavite poklopac dispenseza od plemenitog čelika.
- Zatvorite vrata uređaja.

Sada možete ponovo uključiti aparat za kafu.

Čišćenje posude za kafu u zrnu

⚠ Oštećenja usled naedekvatne upotrebe i čišćenja.

Ako posude za kafu u zrnu uronite u tečnost, to može prouzrokovati greške u funkcionisanju uređaja. Prilikom rastavljanja delovi mogu da se polome ili mehanika ne funkcioniše više besprekorno nakon sastavljanja.

Ne rastavljajte posude za kafu u zrnu. Posude za kafu u zrnu ne uranjajte u tečnosti, npr. rastvor deterdženta za pranje sudova.

Zrna kafe sadrže masnoće koje se talože na zidovima posuda za kafu u zrnu i mogu da spreče kretanje zrna kafe. Zbog

Čišćenje i održavanje

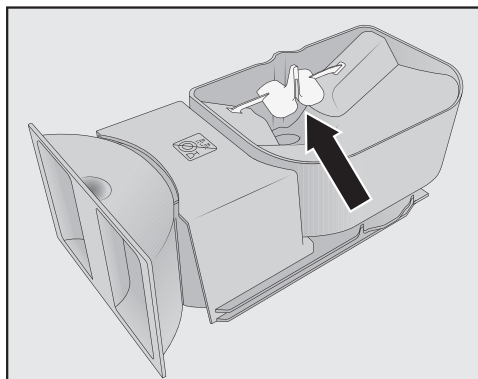
toga redovno čistite posude za kafu u zrnju mekom krpom najmanje jednom mesečno.

Po potrebi poklopce posuda za kafu u zrnju možete da čistite **ručno** toplom vodom i sa malo deterdženta za pranje sudova. Dobro obrišite poklopce pre nego što njima zatvorite posude za kafu u zrnju.

- Otvorite vrata uređaja.
- Izvadite posude za kafu u zrnju levo i desno iz aparata za kafu.
- Očistite otvore za posude za kafu u zrnju u uređaju.

Savet: Usisivačem očistite unutrašnjost uređaja kako biste uklonili ostatke kafe.

- Skinite poklopce i ispraznite posude za kafu u zrnju.



Ne uklanjajte delove koji poboljšavaju tok zrna kafe (vidi strelicu).

- Vlažnom krpom **ručno** očistite posude za kafu u zrnju kao i poklopce.
- Pažljivo osušite sve delove pre nego što kafom ponovo napunite posude za kafu u zrnju.
- Vratite poklopce.
- Posudu za kafu u zrnju gurnite nazad u aparat za kafu.

- Zatvorite vrata uređaja.

Ručno čišćenje jedinice za kuvanje i unutrašnjosti aparata

Pokretni delovi jedinice za kuvanje su podmazani. Sredstva za čišćenje oštećuju jedinicu za kuvanje.

Jedinicu za kuvanje čistite isključivo ručno toplom vodom **bez sredstva za čišćenje**.

Jedinicu za kuvanje vadite i perite **jednom nedeljno**. Takođe jednom nedeljno čistite i površinu ispod jedinice za kuvanje.

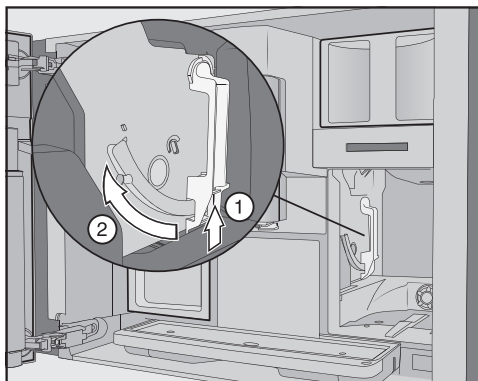
U zavisnosti od toga da li je postavljena patrona za čišćenje, nakon 100 ili 200 ciklusa kuvanja displej prikazuje Izvaditi jedinicu za kuvanje, isprati i očistiti unutrašnjost.

Vađenje jedinice za kuvanje

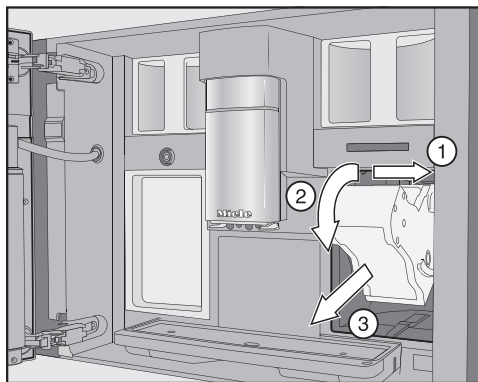
Jedinica za kuvanje eventualno više ne može umetnuti, ukoliko ste uklonili jedinicu za kuvanje i promenili položaj ručke.

Kada izvadite jedinicu za kuvanje, **ne** menjajte položaj ručke.

- Otvorite vrata uređaja.
- Izvadite posudu za vodu.



- Pritisnite taster dole na ručki jedinice za kuvanje ① i okrenite pri tom ručicu prema napred ②.



- Prvo povucite jedinicu za kuvanje u stranu ①, a potom napolje povlačeći prema napred ③. Pri tom nagnite jedinicu za kuvanje napred ②.

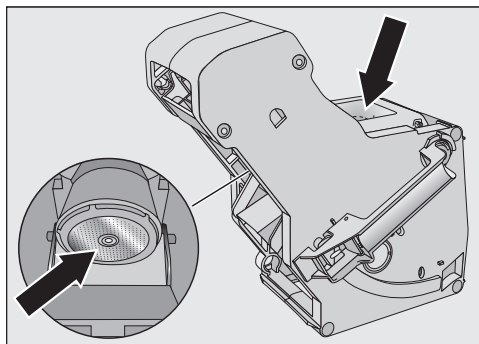
Ukoliko jedinicu za kuvanje ne možete da izvučete ili je teško izvlačite, pogon jedinice za kuvanje se ne nalazi u osnovnom položaju.

Čišćenje jedinice za kuvanje

Pokretni delovi jedinice za kuvanje su podmazani. Sredstva za čišćenje oštećuju jedinicu za kuvanje.

Jedinicu za kuvanje čistite isključivo ručno toplom vodom **bez sredstva za čišćenje**.

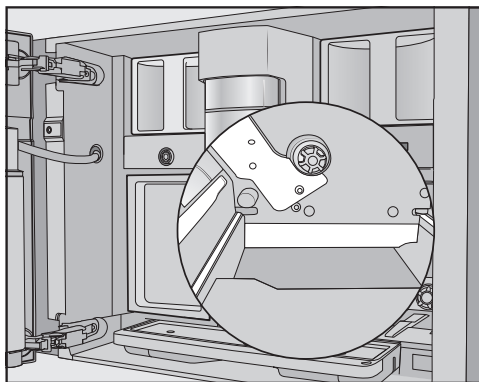
- Očistite jedinicu za kuvanje **ručno pod mlazom tople vode** bez sredstva za čišćenje.



- Skinite ostatke kafe sa filtera. Jedan filter se nalazi u levku. Drugi filter se nalazi levo pored levka.
- Obrišite levak da se mlevena kafa ne bi zalepila u levku prilikom sledećeg pripremanja kafe.

Čišćenje unutrašnjosti uređaja

- Uklonite suve ostatke mlevene kafe npr. uz pomoć usisivača.



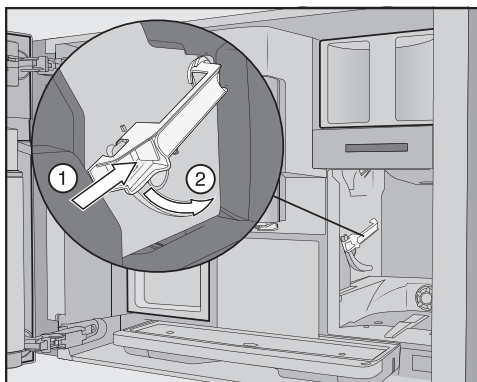
- Vlažnom sunderastom krpom očistite odeljak jedinice za kuvanje. Posebno pažljivo očistite oblasti koje su na slici prikazane belom bojom, npr. pogonsko vratilo.

Čišćenje i održavanje

Postavljanje jedinice za kuvanje

- Za postavljanje primenite obrnuti redosled vađenja: jedinicu za kuvanje gurnite u aparat za kafu. Pri tom malo nagnite jedinicu za kuvanje napred.

Ukoliko se jedinica za kuvanje ne može ponovo postaviti ili se teško izvlači, pogon jedinice za kuvanje se ne nalazi u osnovnom položaju.



- Pritisnite taster dole na ručki jedinice za kuvanje ① i okrenite pri tom ručicu prema nazad ②.

Savet: Ako ručka jedinice za kuvanje ne može da se okreće, snažno pritisnite bočno jedinicu za kuvanje.

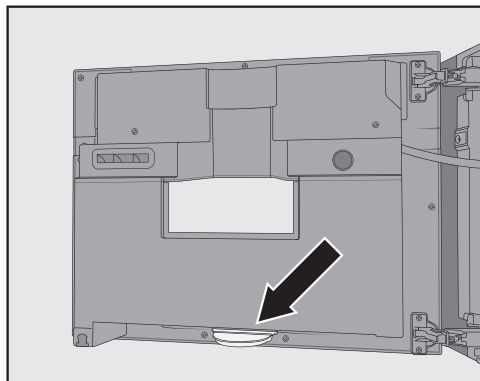
- Gurnite posudu za vodu u aparat za kafu.

Prilikom vađenja i postavljanja jedinice za kuvanje mlevena kafa pada na tacnu za ceđenje.

- Izvadite tacnu za ceđenje i očistite poklopac.
- Gurnite tacnu za ceđenje u aparat za kafu.
- Zatvorite vrata uređaja.

Čišćenje unutrašnjosti uređaja, unutrašnje strane vrata uređaja i tacne za ceđenje

Unutrašnjost i prednju stranu uređaja očistite tokom normalnog čišćenja. Npr. očistite i oblast ispod posude za vodu ukoliko je izvadite.



Na unutrašnjoj strani vrata uređaja dole nalazi se tacna za ceđenje. Redovno čistite tacnu za ceđenje.

- Otvorite vrata uređaja.
- Očistite tacnu za ceđenje.
- Izvadite sledeće delove iz unutrašnjosti uređaja:
 - Rezervoar za vodu
 - Tacna za ceđenje
 - Posuda za održavanje
 - Jedinica za kuvanje
 - Posuda za kafu u zrnju

Savet: Suve ostatke mlevene kafe uklonite pomoću usisivača.

- Očistite unutrašnjost uređaja i unutrašnju stranu vrata vlažnom, čistom sunđerastom krpom ili krpom od mikrovlakana.
- Osušite unutrašnjost i vrata uređaja mekom krpom.

- Ponovo postavite sve delove.
- Zatvorite vrata uređaja.

Čišćenje prednje strane uređaja

Površine mogu da se oboje ili promene, ako prljavština duže deluje na njih. Odmah uklonite nečistoće sa prednje strane uređaja.

Vodite računa da voda ne dospe iza displeja.

Posle ručnog odstranjivanja kamenca očistite prednju stranu uređaja. Ako je moguće, odmah obrišete površine isprskane rastvorom za uklanjanje kamenca.

Savet: Pre čišćenja komandne ploče otvorite vrata uređaja. Na taj način ćete izbeći pogrešno upravljanje.

- Prednju stranu uređaja očistite vlažnom, čistom sunđerastom krpom ili krpom od mikrovlakana.
- Zatim te površine obrišete mekom krpom.

Savet: Prednju stranu uređaja možete da očistite i Miele krpom od mikrovlakana.

Programi za održavanje

Postoje sledeći programi za održavanje:

- Ispiranje uređaja
- Ispiranje cevi za mleko
- Čišćenje cevi za mleko*
- Odmašćivanje jedinice za kuvanje*
- Odstranjivanje kamenca iz uređaja*

* Ukoliko niste postavili patronu za čišćenje i isključili automatsko čišćenje, samostalno pokrenite ovaj program za održavanje.

Osim toga, morate u redovnim intervalima da ručno odstranite kamenac iz cevi aparata za kafu, zavisno od načina upotrebe i korišćene vode, čak i ako je postavljena patrona za odstranjivanje kamenca i ako je uključeno automatsko odstranjivanje kamenca.

Aktiviranje menija Održavanje

Prikazuje se meni napitaka.

- Dodirnite senzorski taster ↵.
- Odaberite Održavanje.

Sada možete pokrenuti željeni program za održavanje.

Ispiranje uređaja

Kada pripremite napitak od kafe, aparat za kafu ispira cevi prilikom isključivanja. Program Ispiranje uređaja možete takođe ručno da pokrenete.

Ispiranje cevi za mleko

Kada pripremite napitak sa mlekom, aparat za kafu automatski ispira cev za mleko posle nekoliko minuta. Program Ispiranje cevi za mleko možete takođe ručno da pokrenete.

Čišćenje cevi za mleko

Možete da pokrenete program održavanja sa Miele patronom za čišćenje ili sredstvom za čišćenje cevi za mleko (štapići sa praškom za pranje). Program održavanja traje oko 20 minuta.

Kada uključite automatsko čišćenje i stavite patronu za čišćenje spremnu za rad, Čišćenje cevi za mleko se vrši pomoću patrone za čišćenje.

Čišćenje i održavanje

Čišćenje cevi za mleko pomoću patrone za čišćenje

Osim automatskog čišćenja možete da pokrenete program održavanja, kako biste npr. očistili cevi za mleko nakon intenzivne upotrebe.

Prikazuje se meni Održavanje.

- Dodirnite Čišćenje cevi za mleko.
- Sledite uputstva na displeju.

Čišćenje cevi za mleko uz pomoć sredstva za čišćenje cevi za mleko (štapići)

Ako je automatsko čišćenje isključeno, cev za mleko morate da čistite najkasnije nakon 15 dana. Na displeju se pojavljuje poruka koje Vas podsećaju na čišćenje.

Za optimalno čišćenje preporučujemo upotrebu Miele sredstva za čišćenje cevi za mleko.

Prašak za pranje cevi za mleko razvijen je specijalno za Miele aparate za kafu i sprečava oštećenja.

Potrebna su Vam 2 štapića sredstva za čišćenje cevi za mleko za jedan postupak čišćenja.

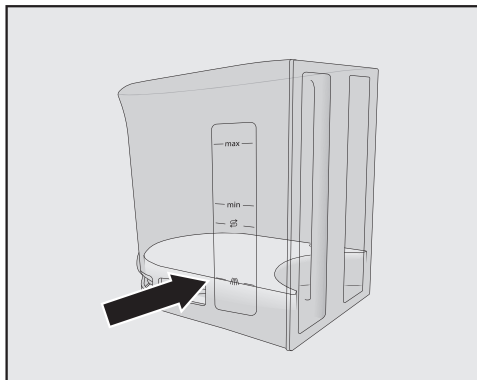
Sredstvo za čišćenje cevi za mleko možete nabaviti preko Miele e-shop-a, kod Miele servisne službe ili kod Vašeg Miele specijalizovanog prodavca.

Na displeju se pojavljuje poruka Čišćenje mlekovoda.

- Potvrdite ovu informaciju sa *OK*.
- Sledite uputstva na displeju.

Kada se na displeju prikaže U posudu za vodu sipajte sredstvo za čišćenje i mlaku vodu do oznake za čišćenje /// i postavite je. Zatvorite vrata, postupite na sledeći način.

- Otvorite 2 štapića sredstva za čišćenje cevi za mleko i sipajte sadržaj u posudu za vodu.



- Posudu za vodu napunite mlakom vodom do oznake /// i promešajte rastvor.

Vodite računa o odnosu mešavine. U posudu za vodu ne sipajte manje vode. Inače čišćenje neće biti potpuno.

- Ponovo postavite posudu za vodu.
- Zatvorite vrata uređaja.
- Sledite uputstva na displeju.
- Kada se na displeju prikaže zahtev, pažljivo isperite posudu za vodu čistom vodom. Pazite da u posudi za vodu **ne budu** ostaci sredstva za čišćenje. U posudu za vodu sipajte čistu vodu za piće.

Postupak čišćenja je završen kada se na displeju pojavi Postupak završen.

Odmašćivanje jedinice za kuvanje

Jedinicu za kuvanje morate redovno da odmašćujete, kako bi se dobili aromatični napici od kafe i obezbedila besprekorna funkcija aparata za kafu. U zavisnosti od sadržaja masnoće u vrsti zrna koju koristite, do začepljenja jedinice za kuvanje može doći brže.

Možete da pokrenete program održavanja pomoću Miele patrone za čišćenje ili tableta za odmašćivanje jedinice za kuvanje. Program održavanja traje oko 10 minuta.

Kada uključite automatsko čišćenje i stavite patronu za čišćenje spremnu za rad, Odmašćivanje jedinice za kuvanje se vrši pomoću patrone za čišćenje.

Ukoliko niste postavili Miele patronu za čišćenje, posle 200 ciklusa kuvanja se na displeju pojavljuje Odmašćivanje jedinice za kuvanje.

■ Potvrdite sa *OK*.

Ova informacija će se stalno prikazivati sve dok se ne pokrene postupak odmašćivanja jedinice za kuvanje.

Pokretanje Odmašćivanja jedinice za kuvanje

Prikazuje se meni Održavanje.

■ Dodirnite Odmašćivanje jedinice za kuvanje.

Program za održavanje se pokreće.

■ Sledite uputstva na displeju.

Na displeju se pojavljuje Izvadite posudu za vodu i jedinicu za kuvanje. Jedinicu za kuvanje isperite ručno. Očistite unutrašnjost uređaja.

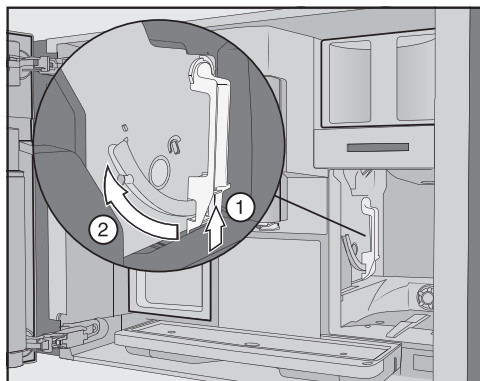
Vađenje jedinice za kuvanje

Jedinicu za kuvanje eventualno više ne može umetnuti, ukoliko ste uklonili jedinicu za kuvanje i promenili položaj ručke.

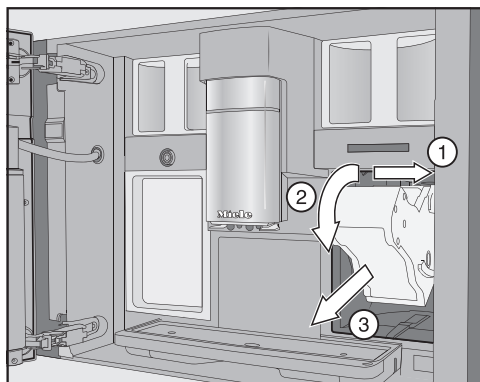
Kada izvadite jedinicu za kuvanje, **ne** menjajte položaj ručke.

■ Otvorite vrata uređaja.

■ Izvadite posudu za vodu.



■ Pritisnite taster dole na ručki jedinice za kuvanje (1) i okrenite pri tom ručicu prema napred (2).



■ Prvo povucite jedinicu za kuvanje u stranu (1), a potom napolje povlačeći prema napred (3). Pri tom nagnite jedinicu za kuvanje napred (2).

Čišćenje i održavanje

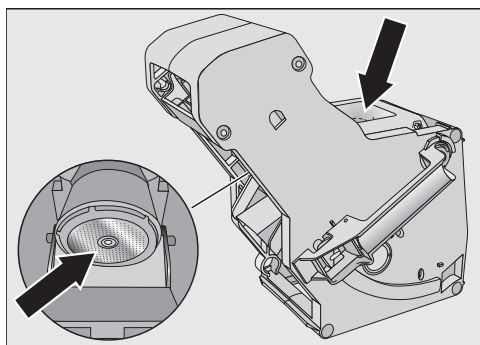
Ukoliko jedinicu za kuvanje ne možete da izvučete ili je teško izvlačite, pogon jedinice za kuvanje se ne nalazi u osnovnom položaju.

Čišćenje jedinice za kuvanje

Pokretni delovi jedinice za kuvanje su podmazani. Sredstva za čišćenje oštećuju jedinicu za kuvanje.

Jedinicu za kuvanje čistite isključivo ručno toplom vodom **bez sredstva za čišćenje**.

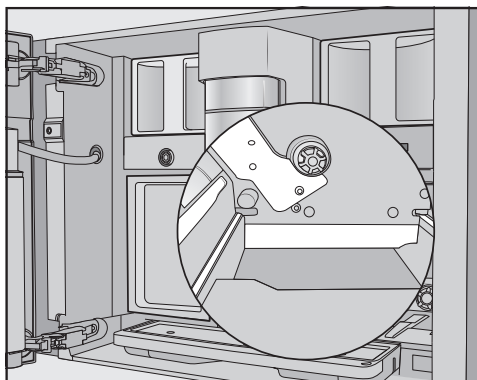
- Očistite jedinicu za kuvanje **ručno pod mlazom tople vode** bez sredstva za čišćenje.



- Skinite ostatke kafe sa filtera. Jedan filter se nalazi u levku. Drugi filter se nalazi levo pored levka.
- Obrišite levak da se mlevena kafa ne bi zalepila u levku prilikom sledećeg pripremanja kafe.

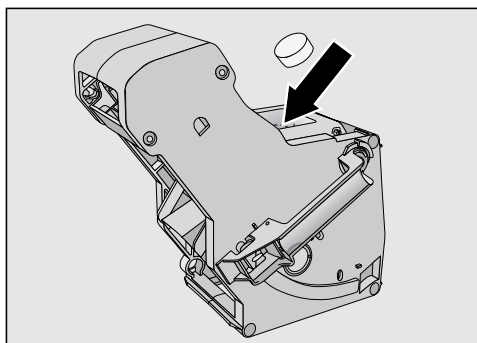
Čišćenje unutrašnjosti uređaja

- Uklonite suve ostatke mlevene kafe npr. uz pomoć usisivača.



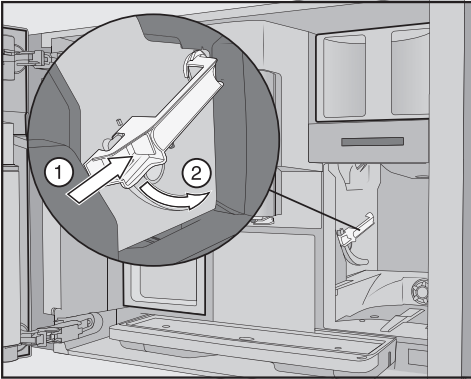
- Vlažnom sunderastom krpom očistite odeljak jedinice za kuvanje. Posebno pažljivo očistite oblasti koje su na slici prikazane belom bojom, npr. pogonsko vratilo.

Stavljanje tablete za čišćenje u jedinicu za kuvanje



- Tablet u za čišćenje ubacite gore u jedinicu za kuvanje (strelica).
- Jedinicu za kuvanje sa tabletom za čišćenje gurnite u aparat za kafu.

Ukoliko se jedinica za kuvanje ne može ponovo postaviti ili se teško izvlači, pogon jedinice za kuvanje se ne nalazi u osnovnom položaju.



- Pritisnite taster dole na ručki jedinice za kuvanje ① i okrenite pri tom ručicu prema nazad ②.
- Posudu za vodu i tacnu za ceđenje sa posudom za talog od kafe gurnite u aparat za kafu.
- Zatvorite vrata uređaja.
- Sledite dalja uputstva na displeju.

Postupak čišćenja je završen kada se pojavi meni napitaka.

Odstranjivanje kamenca iz uređaja

Opasnost od oštećenja usled prskanja rastvora za odstranjivanje kamenca.

Osetljive površine i/ili podovi od prirodnih materijala bi mogli da se oštete.

Odmah obrišete površine koje su eventualno isprskane prilikom odstranjivanja kamenca.

Usled upotrebe se u aparatu stvara puno kamenca. Koliko brzo će se u uređaju stvoriti kamenac zavisi od stepena tvrdoće korišćene vode. Tragovi kamenca moraju redovno da se uklanjaju.

Uređaj Vas vodi kroz postupak odstranjivanja kamenca. Na displeju se pojavljuju različite poruke, npr. od Vas se traži da ispraznite tacnu za ceđenje ili da napunite rezervoar za vodu.

Odstranjivanje kamenca je **obavezno** i traje oko 35 minuta.

I kada pokrenete automatsko odstranjivanje kamenca, iz cevi mora u pravilnim razmacima da se odstrani kamenac uz pomoć programa održavanja *Odstranjiv. kam. iz uređaja*, zavisno od načina upotrebe.

Ako niste stavili patronu za odstranjivanje kamenca, na displeju ćete takođe videti informaciju koja će Vas podsetiti da uklonite kamenac iz aparata za kafu.

Na displeju se pojavljuje Broj priprema napitaka do postupka „Odstranjivanje kamenca iz uređaja“: 50. Na aparatu za kafu se kod pripreme napitka prikazuje preostali broj priprema napitaka do odstranjivanja kamenca.

- Potvrdite ovu informaciju sa *OK*.

Ako je broj preostalih upotreba 0, aparat za kafu se blokira.

Aparat za kafu možete da isključite ukoliko ne želite da se uklanjanje kamenca vrši u tom trenutku. Napitke možete ponovo da pripremate tek nakon uklanjanja kamenca.

Uklanjanje kamenca prema zahtevu na displeju

Na displeju se pojavljuje poruka *Odstranjivanje kamenca*.

- Potvrdite ovu informaciju sa *OK*.

Postupak se pokreće.

- Sledite uputstva na displeju.

Čišćenje i održavanje

Kada se na displeju pojavi U posudu za vodu sipajte dve tablete za odstranjivanje kamenca i mlaku vodu do oznake za odstranjivanje kamenca ☞ i postavite je u uređaj, postupite na sledeći način.

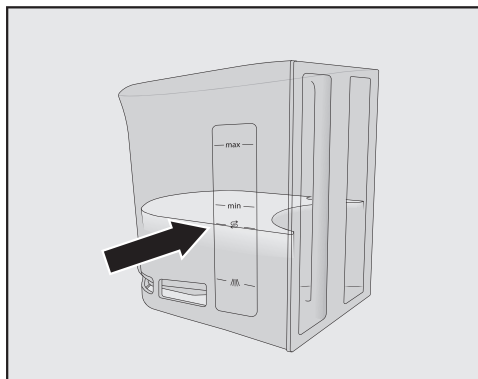
Da bi se postiglo optimalno uklanjanje kamenca, preporučujemo da koristite Miele tablete za odstranjivanje kamenca.

Tablete za odstranjivanje kamenca su razvijene specijalno za Miele aparate za kafu.

Druga sredstva za uklanjanje kamenca, koja osim limunske kiseline sadrže i druge kiseline i/ili koja nisu bez drugih neželjenih sastojaka, kao npr. hlorida, mogu da prouzrokuju oštećenja na proizvodu. Osim toga, ne može da se garantuje za potrebno dejstvo ako se nije poštovala odgovarajuća koncentracija rastvora za čišćenje kamenca.

Tablete za odstranjivanje kamenca možete da nabavite u Miele e-shop-u, kod Miele servisne službe ili kod Vašeg Miele specijalizovanog prodavca.

Za postupak odstranjivanja kamenca su Vam potrebne **2** tablete.



■ Rezervoar za vodu napunite mlakom vodom do oznake ☞.

■ Ubacite **2** tablete za odstranjivanje kamenca u rezervoar za vodu.

Pazite na odnos mešavine u sredstvu za odstranjivanje kamenca. Važno je da u posudu za vodu ne sipate ni manje ni više vode. Proces odstranjivanja kamenca u suprotnom će biti ranije prekinut.

Odstranjivanje kamenca

- Ponovo postavite posudu za vodu.
- Sledite dalja uputstva na displeju.

Kada se na displeju pojavi Isperite posudu za vodu i napunite je:

- Pažljivo isperite rezervoar za vodu čistom vodom. Vodite računa da u rezervoaru za vodu **ne bude** ostataka sredstva za odstranjivanje kamenca. U rezervoar za vodu sipajte vodu za piće.

Postupak odstranjivanja kamenca je završen kada se pojavi meni napitaka.

Automatsko čišćenje i odstranjivanje kamenca

Opasnost od oštećenja usled prskanja rastvora sredstava za čišćenje i odstranjivanje kamenca.

Osetljive površine i/ili podovi od prirodnih materijala bi mogli da se oštete.

Posudu za održavanje možete pre isključivanja da stavite ispod centralnog dispnzera tako da se u njoj sakupljaju rastvori sredstava za čišćenje i sredstava za odstranjivanje kamenca.

Obrišite površine isprskane rastvorom sredstava za čišćenje i odstranjivanje kamenca.

Pazite prilikom korišćenja patrone za odstranjivanje kamenca, koja je već napunjena vodom, da rastvor za odstranjivanje kamenca ne dospe na osetljive površine.

Aparat za kafu ima automatske programe održavanja za čišćenje cevi za mleko i jedinice za kuvanje, kao i za odstranjivanje kamenca iz uređaja. Za to se u aparat za kafu stavljaju Miele patrona za čišćenje i Miele patrona za odstranjivanje kamenca. Automatsko čišćenje se uvek vrši pre automatskog odstranjivanja kamenca, ako se oba programa čišćenja vrše istog dana (ukupno vreme: oko 35 minuta).

Vi određujete vreme pokretanja postupka čišćenja i odstranjivanja kamenca pomoću tajmera za održavanje.

Aparat za kafu određuje na osnovu načina korišćenja, da li i kog dana treba da se pokrene automatsko odstranjivanje kamenca.

Prilikom automatskog čišćenja čiste se cevi za mleko i/ili odmašćuje jedinica za kuvanje. Na osnovu broja i vrste priprema aparat za kafu određuje i za auto-

matško čišćenje koncentraciju rastvora sredstva za čišćenje i vrstu programa čišćenja.

Ukoliko ne pripremate napitke, automatski programi održavanja se ne pokreću.

Za automatske programe čišćenja voda i sredstvo za održavanje se pomešaju i napravi se rastvor koji se pumpa kroz cevi aparata za kafu. Posle definisanog vremena delovanja rastvor se potpuno ispira iz cevi i Vi možete onda da pripremate napitke kao i obično.

Tokom automatskog čišćenja i odstranjivanja kamenca u kratkim razmacima se čuju šumovi, npr. šumovi ispiranja iako je uređaj isključen.

Na šta morate da obratite pažnju pre i tokom automatskih programa za održavanje?

Aparat za kafu mora da bude spreman za rad i moraju da budu ispunjeni sledeći uslovi:

- Patrone za čišćenje i odstranjivanje kamenca spremne za rad su postavljene.
- Tokom automatskih programa za održavanje aparat za kafu **ne sme** da se odvoji sa električne mreže.
- Tacna za ceđenje, jedinica za kuvanje i centralni dispnzer su postavljeni.
- Rezervoar za vodu je napunjen vodom barem do oznake S i postavljen.
- Sledite obaveštenja koja se pojave pre isključivanja, npr. Ispraznite posudu za ceđenje i posudu za talog od kafe i postavite ih u uređaj.
- Vrata uređaja su zatvorena u trenutku pokretanja uređaja.
- Aparat za kafu je isključen.

Automatsko čišćenje i odstranjivanje kamenca

Automatsko čišćenje

Ako ste pripremali napitak koji sadrži mleko, cev za mleko se čisti najkasnije 4 dana nakon toga.

Ako ste pripremali napitak od kafe, jedinica za kuvanje se odmašćuje najkasnije 15 dana nakon toga.

Automatsko čišćenje traje oko 25 minuta.

Uključivanje i isključivanje automatskog čišćenja

Po pravilu uključite automatsko čišćenje prilikom prvog puštanja u rad.

Ipak možete u svako doba da uključite ili isključite Automatsko čišćenje.

Prikazuje se meni napitaka.

- Dodirnite senzorski taster ↶.
- Odaberite Podešavanja a zatim Automatsko čišćenje.
- Odaberite željeno podešavanje i potvrdite ga sa *OK*.

Kada se uključi automatsko čišćenje i napici od kafe i/ili mleko su već pripremljeni, aparat za kafu mora jednom da se očisti ručno. Na taj način se uklanjaju ostaci mleka i masnoća od kafe i resetuje brojač.

Miele patrona za čišćenje

Za automatsko čišćenje koristite isključivo Miele patronu za čišćenje.

Ona je napravljena specijalno za ovaj aparat za kafu.

Miele patrona za čišćenje može da traje otprilike 1 godinu nakon prvog postavljanja u aparat za kafu (trajnost nakon otvaranja).

Odlučujući za jednogodišnju trajnost je datum, kada je patrona za čišćenje postavljena.

U patronu za čišćenje ne sipajte tečnosti ili druge materije.

Miele patrona za čišćenje sadrži sredstvo za čišćenje koje efikasno uklanja ostatke mleka i masnoće od kafe.

Patrona za čišćenje traje zavisno od korišćenja aparata za kafu do 3 meseca. Ako češće vršite ručno čišćenje ili pripremate veoma mnogo napitaka, taj period se odgovarajuće skraćuje.

Za nivo napunjenosti patrone možete da tražite prikaz kao segment sa crticama pod Podešavanja | Info | Nivoi napunjenosti. Kako nivo napunjenosti patrone opada u pravilnim razmacima se prikazuju različite poruke koje Vas podsećaju da pripremite novu patronu za odstranjivanje kamenca.

Prva poruka se pojavi, kada je patrona napunjena još samo oko 25 %.

Patronu za čišćenje možete da nabavite u Miele webshop-u, kod Miele servisne službe ili kod Vašeg Miele specijalizovanog prodavca.

Automatsko čišćenje i odstranjivanje kamenca

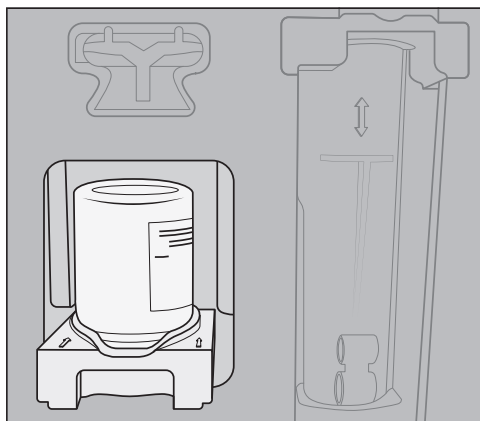
Kada **nije postavljena**, ili je postavljena jedna **prazna** ili patrona za čišćenje **kojoj je prošao rok**, cev za mleko i jedinicu za kuvanje morate da čistite ručno. Za to su Vam potrebna odgovarajuća sredstva za čišćenje (vidi poglavlje „Čišćenje i održavanje“, odeljci „Čišćenje cevi za mleko“ i „Odmašćivanje jedinice za kuvanje“).

Patrona za čišćenje može da ostane u aparatu kod dužeg odsustva i prilikom transportovanja aparata.

Zamena patrone za čišćenje

Patronu za čišćenje možete nabaviti u Miele e-shop-u, od Miele servisne službe ili kod vašeg Miele specijalizovanog prodavca.

- Otvorite vrata uređaja.
- Izvadite posudu za održavanje.

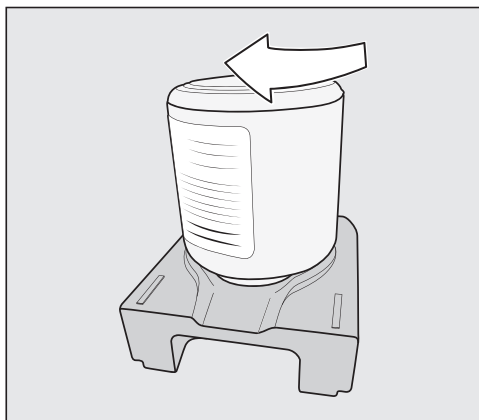


- Povucite napred nosač sa patronom i izvadite oboje.
- Odvrnite patronu za čišćenje iz nosača.
- Iskorišćenu patronu odložite sa kućnim otpadom.

Na nosaču mogu eventualno da se osuše ostaci sredstva za čišćenje u vidu belih naslaga. Ovi ostaci sredstva za čišćenje ne utiču štetno na funkciju automatskog čišćenja. Po potrebi ove ostatke možete da obrišete vlažnom krpom ili da očistite nosač u mašini za pranje sudova.

- Izvadite novu patronu iz ambalaže.
- Odvrnite navojni poklopac.

Poklopac Vam nije više potreban.



- Novu patronu okrenite nadole i zavrnite u nosač.
- Nosač sa patronom gurnite u aparat za kafu dok nosač čujno ne upadne u ležište.
- Ponovo postavite posudu za održavanje.
- Zatvorite vrata uređaja.

Automatsko odstranjivanje kamenca

Automatsko odstranjivanje kamenca traje oko 12 minuta.

Automatsko čišćenje i odstranjivanje kamenca

Da bi se održao vek trajanja delova i osiguralo konstantno okruženje sa što manje kamenca za pripremu napitaka, vodovi aparata za kafu moraju povremeno ručno da se očiste od kamenca. Intervale određuju Vaš način korišćenja i tvrdoća korišćene vode. Ako pripremate npr. puno specijaliteta od kafe sa mlekom, aparat za kafu morate češće da čistite tabletama za odstranjivanje kamenca.

Miele patrona za odstranjivanje kamenca

Za automatsko odstranjivanje kamenca koristite isključivo Miele patronu za odstranjivanje kamenca.

Miele patrona za odstranjivanje kamenca može da traje otprilike 1 godinu nakon prvog postavljanja u aparat za kafu i punjenja vodom (rok trajanja nakon otvaranja). Ključno za jednogodišnji rok trajanja je datum kada je patrona za odstranjivanje kamenca postavljena i napunjena vodom.

Ne stavljajte patronu za odstranjivanje kamenca koja je već korišćena u nekom drugom Miele aparatu za kafu. Vaš aparat za kafu nema informaciju o stanju napunjenosti ove patrone. Dejstvo odstranjivanja kamenca može biti nedovoljno i oštetiti vaš aparat za kafu.

U patronu za odstranjivanje kamenca ne sipajte tečnosti ili druge materije.

Sredstvo za uklanjanje kamenca je u obliku tableta sadržano u patroni za odstranjivanje kamenca. Kada patronu postavite u aparat za kafu, ona se puni vodom. Tablete se postepeno rastvaraju. Zavisno od korišćenja aparata za kafu patrona za odstranjivanje kamenca traje 7 do 12 meseci.

Za nivo napunjenosti patrone možete pogledati prikaz u vidu segmenta sa crticama pod Podešavanja | Info | Nivoi napunjenosti. Kako nivo napunjenosti patrone opada u redovnim intervalima se prikazuju različite poruke koje vas podsećaju da pripremite novu patronu za odstranjivanje kamenca.

Miele patronu za odstranjivanje kamenca možete nabaviti u Miele e-shop-u, kod Miele servisne službe ili kod vašeg Miele specijalizovanog prodavca.

Ukoliko se ne postavi **nijedna**, koristi se **prazna** ili **istekla** patrona za odstranjivanje kamenca, uklanjanje kamenca u aparatu za kafu mora da se vrši pomoću programa za održavanje Odstranjiv. kam. iz uređaja. Za tu svrhu Vam je potrebno odgovarajuće sredstvo za uklanjanje kamenca (vidi poglavlje „Čišćenje i održavanje“, odeljak „Odstranjivanje kamenca iz uređaja“).

Patrona za odstranjivanje kamenca tokom dužeg odsustva može ostati postavljena. Ukoliko transportujete aparat za kafu, izvadite patronu pre transporta. Pri tom vodite računa o sledećem:

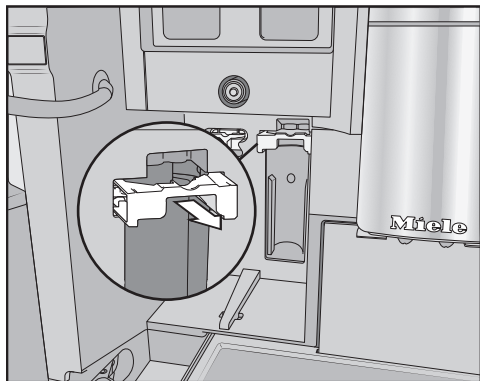
- Vodom napunjena patrona za odstranjivanje kamenca se van aparata za kafu može čuvati maksimalno 3 nedelje.
- Vodom napunjenu patronu za odstranjivanje kamenca transportujte uspravno i pažljivo. Protresanje ili okretanje naglavačke smanjuje vek trajanja ili oštećuje patronu.
- Patronu čuvajte uspravno, na tamnom mestu i na sobnoj temperaturi (16 – 38 °C).

Automatsko čišćenje i odstranjivanje kamenca

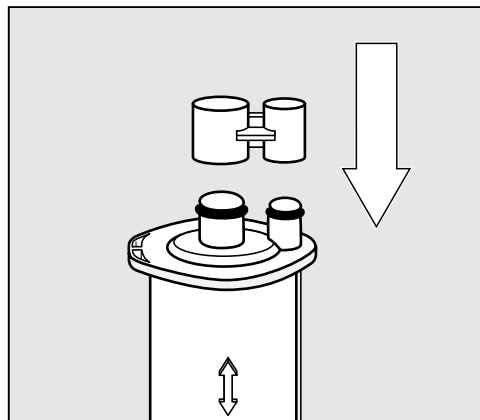
Zamena patrone za odstranjivanje kamenca

Vađenje patrone za odstranjivanje kamenca

- Otvorite vrata uređaja.
- Izvadite posudu za održavanje.



- Držač patrone povucite napred.
- Izvadite patronu.



Savet: Patronu za odstranjivanje kamenca možete da zatvorite kapom koja se nalazi na cilindru patrone. Kapa može lako da se odvoji na mestu loma.

- Patronu odložite sa kućnim otpadom.

Postavljanje patrone za odstranjivanje kamenca

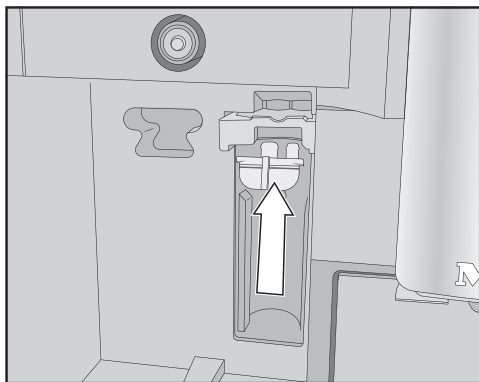
- Postavite patronu i gurnite je nagore do graničnika.
- Držač patrone gurnite nazad i postavite posudu za održavanje.
- Zatvorite vrata uređaja.
- Sledite uputstva na displeju.

Kada sledeći put isključite aparat za kafu, prilikom ispiranja se vodom puni i nova patrona za odstranjivanje kamenca. Čućete kako se u kratkim razmacima voda uliva u patronu.

U svakom slučaju sačekajte dok se aparat za kafu ne isključi. Ni u kom slučaju ne isključujte uređaj ranije.

Nekorišćenje patrone za odstranjivanje kamenca

Ako ne želite da stavite patronu za odstranjivanje kamenca, zatvorite sistem adapterom.



- Umesto patrone postavite adapter.

Tajmer za održavanje

Možete po želji da birate vreme starta za automatske programe održavanja na tajmeru za održavanje.

Automatsko čišćenje i odstranjivanje kamenca

Imajte na umu da automatski programi održavanja traju maksimalno oko 35 minuta.

Možete da podesite različita vremena starta za vikend i za sedmicu od ponedjeljka do petka.

Podešavanje tajmera za održavanje

Prikazuje se meni napitaka.

- Dodirnite senzorski taster ↵.
- Odaberite Održavanje.
- Odaberite Tajmer održavanja.
- Promenite podešavanja po želji.
- Potvrdite opcijom *OK*.

Novo vreme starta se memoriše. Automatski programi održavanja se pokreću od tada u željenom trenutku.

Prekid postupka automatskog čišćenja i odstranjivanja kamenca

Automatske programe za čišćenje možete da prekinete tokom vremena delovanja.

Ako se automatsko čišćenje nije izvršilo **pet puta** zaredom, priprema napitaka se blokira. Tek nakon što je izvršeno odmašćivanje jedinice za kuvanje i/ili čišćenje cevi za mleko, možete ponovo da pripremate napitke.

- Dodirnite prekidač za uključivanje/isključivanje ①.

Na displeju se preostalo vreme prikazuje u satima.

- Dodirnite Prekinuti.

Rastvor sredstva za čišćenje ili odstranjivanje kamenca se ispira iz cevi. Ispiranje može da traje do 5 minuta. Sada možete da pripremate napitke.

Šta treba uraditi ako ...

Većinu smetnji i grešaka koje mogu da se jave tokom svakodnevnog rada uređaja možete da otklonite sami. U mnogim slučajevima ćete uštedeti vreme i novac zato što ne morate da zovete servisnu službu.

Informacije o samostalnom otklanjanju smetnji možete naći na adresi www.miele.com/service.

Sledeće tabele treba da vam pomognu da otkrijete uzrok neke smetnje ili greške i da otklonite kvar.

Poruke na displeju

Obaveštenja o grešci moraju da budu potvrđena sa *OK*. To znači da obaveštenje, iako je smetnja uklonjena, može ponovo da se pojavi na displeju.

Sledite zahteve na displeju kako biste otklonili „smetnju“.

Ukoliko se poruka da postoji greška nakon toga ponovo pojavi na displeju, pozovite servisnu službu.

Problem	Uzrok i otklanjanje
F1, F2, F80, F82 F353, F354	Postoji interna greška. ■ Isključite aparat za kafu. Sačekajte oko 1 sat pre nego što ponovo uključite uređaj.
F74, F77 F225, F226 F235, F353, F354	Postoji interna greška. ■ Isključite aparat za kafu. Sačekajte oko 2 minuta pre nego što ponovo uključite uređaj.




Problem	Uzrok i otklanjanje
<p>F73 ili Proverite jединicu za kuvanje</p>	<p>Jединicu za kuvanje ne može da ide u osnovnu poziciju ili je ova jединica zaprljana. Mlevena kafa ne može da se sabije.</p> <ul style="list-style-type: none"> ■ Proverite da li možete da izvadite jединicu za kuvanje. ■ Ukoliko možete da izvadite jединicu za kuvanje, operite je pod mlazom vode. <div data-bbox="400 427 880 770" style="text-align: center;"> </div> <ul style="list-style-type: none"> ■ Deo za izbacivanje kafe na jединici za kuvanje gurnite u osnovnu poziciju (vidi sliku). ■ Postavite rezervoar za vodu i zatvorite vrata uređaja. Ne postavljajte jединicu za kuvanje. Uključite aparat za kafu. <p>Jединicu za kuvanje se pokreće i ide u osnovni položaj.</p> <ul style="list-style-type: none"> ■ Kada se pojavi poruka Ubacite jединicu za kuvanje ponovo stavite jединicu za kuvanje u aparat za kafu. ■ Ako ne možete da izvadite jединicu za kuvanje, isključite aparat za kafu. Sačekajte oko 2 minuta pre nego što ponovo uključite uređaj.
<p>Program za ručno održavanje se ranije prekida, a na displeju se pojavi Posudu za vodu ubacite do kraja.</p>	<p>Rezervoar za vodu nije pravilno napunjen i postavljen.</p> <ul style="list-style-type: none"> ■ Proverite da li ste odabrali odgovarajuću oznaku. <p>Simboli na rezervoaru za vodu označavaju potrebnu količinu vode za programe za održavanje Odstranjiv. kam. iz uređaja: ☞ i Čišćenje cevi za mleko: ☞ .</p> <ul style="list-style-type: none"> ■ Rezervoar za vodu napunite do oznake i ponovo pokrenite postupak.

Šta treba uraditi ako ...

Problem	Uzrok i otklanjanje
F233	<p>Senzor za ivicu šolje nije postavljen ili nije pravilno postavljen.</p> <p>Dok se centralni dispencer pomera nagore i senzor za ivicu šolje dodirne npr. šolju, senzor za ivicu šolje gubi svoj referentni položaj.</p> <ul style="list-style-type: none"> ■ Potvrdite ovu informaciju sa <i>OK</i>. ■ Ponovo postavite senzor za ivicu šolje. <p>Do sledećeg uključivanja aparata za kafu funkcija prepoznavanja ivice šolje nije aktivna, a centralni dispencer ostaje u gornjem položaju. Prilikom sledećeg uključivanja funkcija prepoznavanja ivice šolje se ponovo inicijalizuje.</p>
F 355, F 357– F 362	<p>Sistem za kafu u zrnu mora ponovo da se instalira, npr. moguće da su se zaglavila zrna kafe.</p> <ul style="list-style-type: none"> ■ Otvorite vrata uređaja i izvadite obe posude za kafu u zrnu iz aparata za kafu. ■ Zatvorite vrata uređaja. <p>Sistem za kafu u zrnu se inicijalizuje.</p> <ul style="list-style-type: none"> ■ Sledite uputstva na displeju.
F 307 ili Izvadite ventil za mleko i očistite ga	<p>Postoji greška na ventilu za mleko.</p> <ul style="list-style-type: none"> ■ Skinite ventil za mleko i očistite ga (vidi poglavlje „Čišćenje i održavanje“, odeljak „Skidanje i čišćenje ventila za mleko“).

Nezadovoljavajući rezultati kod aparata za kafu

Problem	Uzrok i otklanjanje
Displej ostaje taman kada aparat za kafu uključite pomoću tastera za uključivanje/isključivanje ①.	<p>Dodirivanje tastera za uključivanje/isključivanje ① nije bilo dovoljno.</p> <ul style="list-style-type: none"> ■ Dodirnite udubljenje tastera za uključivanje/isključivanje ① najmanje 3 sekunde.
	<p>Mrežni utikač nije pravilno utaknut u utičnicu.</p> <ul style="list-style-type: none"> ■ Utaknite mrežni utikač u utičnicu.
	<p>Osigurač u električnoj instalaciji je iskočio zato što su neispravni aparat za kafu, mrežni napon ili neki drugi uređaj.</p> <ul style="list-style-type: none"> ■ Izvucite utikač aparata za kafu iz utičnice. ■ Pozovite kvalifikovanog električara ili servisnu službu.

Problem	Uzrok i otklanjanje
Nakon uključivanja aparata za kafu nema osvetljenja.	Osvetljenje je isključeno. ■ Uključite osvetljenje (vidi poglavlje „Podešavanja“, odeljak „Osvetljenje“).
	Osvetljenje je neispravno. ■ Pozovite servisnu službu.
Tačno vreme se prikazuje, ali senzorski taster  i senzor blizine ne reaguje.	To nije smetnja. Funkcija QuickTouch je isključena. Odaberite podešavanje Displej QuickTouch Uključeno, da bi senzorski taster  i senzor blizine reagovali i kada je aparat za kafu isključen.
Aparat za kafu ne reaguje na upravljanje displejom.	Postoji neka greška. ■ Dodirnite taster za uključivanje/isključivanje  , dok se displej ne isključi a uređaj ponovo pokrene.
Aparat za kafu se iznenada isključuje.	Isteklo je fabrički podešeno vreme isključivanja (20 minuta) ili vreme isključivanja, koje ste programirali. ■ Po potrebi ponovo podesite vreme isključivanja (vidi poglavlje „Podešavanja“, odeljak „Tajmer“).
	Mrežni utikač nije pravilno utaknut u utičnicu. ■ Utaknite mrežni utikač u utičnicu.
Senzorski tasteri ne reaguju. Aparatom za kafu ne može više da se upravlja.	Postoji interna greška. ■ Prekinite dovod struje tako što ćete izvući utikač aparata za kafu iz utičnice ili isključiti osigurač u električnoj instalaciji.
Iako se ne pripremaju napici ili je isključen aparat za kafu, čuje se ventilator.	To nije smetnja. Ventilator u uređaju radi i dalje nakon pripreme napitka ili čak i posle isključivanja, dok se unutrašnji prostor dovoljno ne odvlaži.
Jedinica za kuvanje aparata za kafu ne može da se izvadi.	Pogon jedinice za kuvanje se ne nalazi u osnovnoj poziciji. ■ Okrenite eventualno ručku jedinice za kuvanje nazad u početni položaj. ■ Zatvorite vrata uređaja. ■ Isključite aparat za kafu. ■ Sačekajte oko 1 minut pre nego što ponovo uključite aparat za kafu. Pogon jedinice za kuvanje se pokreće i vraća u osnovni položaj. ■ Eventualno ponovite još jednom ove korake.

Šta treba uraditi ako ...

Problem	Uzrok i otklanjanje
Jedinica za kuvanje aparata za kafu se ne može postaviti.	<p>Pogon jedinice za kuvanje se ne nalazi u osnovnoj poziciji.</p> <ul style="list-style-type: none">■ Zatvorite vrata uređaja. <p>Pogon jedinice za kuvanje se pokreće i vraća u osnovni položaj.</p> <ul style="list-style-type: none">■ Eventualno još jednom ponovite ovaj korak.
Priprema napitaka od kafe se ponovo prekida i pojavljuje se poruka <small>Napunite posudu za zrna kafe.</small>	<p>To nije smetnja.</p> <p>Senzor jedinice za kuvanje ne prepoznaje mlevenu kafu. Od određenih vrsta kafe se prilikom mlevenja dobija mala zapremina mlevene kafe. Tada su uglavnom podešeni stepen mlevenja – fino i količina mlevene kafe – minimalno.</p> <ul style="list-style-type: none">■ Potvrdite ovu informaciju sa <i>OK</i>. <p>Kada se poruka pojavi prilikom pripreme svih specijaliteta od kafe:</p> <ul style="list-style-type: none">■ Podesite malo grublji stepen mlevenja (vidi „Stepen mlevenja“).■ Odaberite veću količinu mlevene kafe. <p>Eventualno uzmite u obzir promenjene napitke u delu „Profili“.</p> <p>Kada se poruka pojavi samo prilikom pripreme odabranih specijaliteta od kafe:</p> <ul style="list-style-type: none">■ Proverite podešavanja količine mlevene kafe za ovaj specijalitet od kafe (vidi „Količina mlevene kafe“). Odaberite veću količinu mlevene kafe.■ Po potrebi podesite stepen za mlevenje na malo grublje mlevenje.
Iako se ispod centralnog dispnzera nalazi posuda, pripremanje napitka se ranije prekida.	<p>To nije greška.</p> <p>Ako posuda ima veoma širok otvor npr. veoma velika šolja, tako da senzor za ivicu šolje ne dodiruje ivicu te posude, priprema napitka se prekida. Upotrebite drugu posudu ili pozicionirajte posudu tako da senzor prepozna ivicu posude.</p>

Šta treba uraditi ako ...

Problem	Uzrok i otklanjanje
<p>Aparat za kafu se ne uključuje iako je aktivirano podešavanje tajmera Uključ. u.</p>	<p>Blokada uključivanja uređaja je aktivirana. ■ Deaktivirajte blokadu uključivanja uređaja.</p> <hr/> <p>Nije odabran današnji dan u nedelji. ■ Proverite podešavanja tajmera i po potrebi ih izmenite.</p> <hr/> <p>Posle automatskog uključivanja, aparatom za kafu nije rukovano tri puta uzastopno (mod za godišnji odmor). ■ Uključite uređaj i pripremite napitak.</p> <hr/> <p>Dok se izvršava automatsko odstranjivanje kamenca, aparat za kafu se ne uključuje pomoću tajmera Uključ. u. To nije greška. Odaberite drugo podešavanje tajmera.</p>
<p>Pripremate vruću vodu ili čaj i umesto vode izlazi para.</p>	<p>Verovatno je pogrešno podešena nadmorska visina. ■ Izmenite podešavanja za nadmorsku visinu (Podešavanja Nadmorska visina). ■ Po potrebi možete da izmenite i podešavanja temperature napitaka (Parametri napitka).</p>
<p>Displej nije dobar i ne može da se pročita šta stoji na displeju.</p>	<p>Podešena je premala osvetljenost displeja. ■ Promenite ovo podešavanje (vidi „Podešavanja“).</p>
<p>Displej je osvetljen, ali aparat za kafu ne greje i ne priprema napitke.</p>	<p>Aktiviran je demo program za prezentaciju aparata za kafu kod prodavca ili u izložbenim prostorijama. ■ Isključite demo program (vidi „Podešavanja“).</p>

Šta treba uraditi ako ...

Smetnje prilikom automatskog čišćenja i/ili odstranjivanja kamenca

Problem	Uzrok i otklanjanje
Posle uključivanja pojavi se poruka da nisu mogli da se izvrše automatsko čišćenje i/ili odstranjivanje kamenca.	Aparat za kafu nije bio spreman za upotrebu: Svi delovi koje je moguće skinuti, kao što su posuda za vodu, tacna za ceđenje, jedinica za kuvanje ili centralni dispenser moraju biti postavljeni. Posuda za vodu mora da bude napunjena pitkom vodom barem do oznake za odstranjivanje kamenca ☞. Vrata uređaja nisu bila zatvorena. ■ Potvrdite ovu informaciju sa <i>OK</i> . ■ Vodite računa da aparat za kafu bude spreman za rad pre sledećeg postupka automatskog čišćenja i/ili odstranjivanja kamenca.
	Aparat za kafu nije bio isključen u vreme starta. Automatski programi održavanja se pokreću samo kada je aparat za kafu isključen. ■ Potvrdite ovu informaciju sa <i>OK</i> . ■ Po potrebi promenite vreme starta.
Poruka Odstranjivanje kamenca se pojavi, iako je stavljena patrona za odstranjivanje kamenca spremna za upotrebu. Nije moguće pripremanje napitaka.	U zavisnosti od tvrdoće korišćene vode i Vašeg načina korišćenja, aparat za kafu morate povremeno da očistite od kamenca pomoću programa za održavanje. Za to Vam je potrebno adekvatno sredstvo za uklanjanje kamenca, npr. Miele tablete za odstranjivanje kamenca. ■ Aparat za kafu očistite od kamenca pomoću programa za održavanje (vidi poglavlje „Čišćenje i održavanje“, odeljak „Odstranjivanje kamenca iz uređaja“).

Problem	Uzrok i otklanjanje
<p>Nakon uključivanja poja- vi se jedna od ovih poru- ka: Automatsko čišćenje nije moglo da se izvrši. Sada po- krenuti automatsko čišćenje (trajanje min.)? U protivnom će se automatsko čišćenje trajno isključiti</p> <p>Ili: Automatsko održavanje nije moglo da se izvrši. Sada po- krenuti automatsko čišćenje kao deo automatskog odr- žavanja (trajanje min.)? U protivnom će se automatsko čišćenje kao deo automat- skog održavanja trajno isklju- čiti</p> <p>Nije moguće priprema- nje napitaka.</p>	<p>Postupak automatskog čišćenja nije mogao da se izvrši pet puta.</p> <p>Vi želite da aparat za kafu i dalje automatski čisti cevi za mleko i da se automatski vrši odmašćivanje jedinice za kuvanje:</p> <ul style="list-style-type: none"> ■ Vodite računa da aparat za kafu bude spreman za automatsko održavanje (vidi poglavlje „Automatsko čišćenje i odstranjivanje kamenca“). ■ Dodirnite OK da biste pokrenuli automatsko čišćenje. <p>Kada odaberete Ne i tako isključite postupak Automatsko čišćenje, morate ručno da vršite čišćenje cevi za mleko i odmašćivanje jedinice za kuvanje (vidi poglavlje „Čišćenje i održavanje“). Za to su Vam potrebni sredstvo za čišćenje cevi za mleko i tablete za odmašćivanje jedinice za kuvanje.</p>

Nezadovoljavajući učinak

Problem	Uzrok i otklanjanje
<p>Napitak od kafe nije do- voljno vruć.</p>	<p>Šolja nije prethodno zagrejana. Što je šolja manja a zidovi deblji, to je važnije prethodno zagrevanje.</p> <ul style="list-style-type: none"> ■ Prethodno zagrejte šolju, npr. vrućom vodom.
	<p>Podešena je preniska temperatura kuvanja.</p> <ul style="list-style-type: none"> ■ Podesite višu temperaturu kuvanja.
	<p>Filteri na jedinici za kuvanje su zapušeni.</p> <ul style="list-style-type: none"> ■ Izvadite jedinicu za kuvanje i očistite je ručno. ■ Uklonite masnoću sa jedinice za kuvanje.
<p>Prilikom mlevenja zrna kafe čuju se glasniji šu- movi nego što je uobičajeno.</p>	<p>Posuda za kafu u zrnu je ispražnjena tokom mlevenja.</p> <ul style="list-style-type: none"> ■ Napunite posudu za kafu u zrnu svežim zrnima kafe.
	<p>Među zrnima kafe mogu da se nalaze strana tela, npr. plastika ili kamenčići.</p> <ul style="list-style-type: none"> ■ Odmah isključite aparat za kafu. Pozovite servisnu službu.

Šta treba uraditi ako ...

Problem	Uzrok i otklanjanje
<p>Napitak od kafe ističe suviše sporo u šolju.</p>	<p>Jedinica za kuvanje je zapušena.</p> <ul style="list-style-type: none"> ■ Uklonite masnoću sa jedinice za kuvanje (vidi poglavlje „Čišćenje i održavanje“, odeljak „Odmašćivanje jedinice za kuvanje i čišćenje unutrašnjosti“).
<p>Na kafi ili espressu se nije napravila pena.</p>	<p>Zrna kafe nisu više sveža. Ako pržena zrna kafe predugo ostanu skladištena na otvorenom, ugljen-dioksid će postepeno izlaziti iz zrna kafe. Stoga se tokom pripreme više ne stvara pena.</p> <p>Naravno, i dalje možete da koristite zrna kafe.</p>
<p>Kafa ima slab ukus. Ostaci kafe (porcija taloga od kafe) u posudi za talog od kafe su gnjecavi i mrvičasti.</p>	<p>Kuva se premalo mlevene kafe, zato što u mlin ne upada dovoljno zrna kafe.</p> <p>Da li koristite tamno prženje?</p> <p>Zrna kafe koja su tamno pržena su često uljasta. Ove masnoće mogu da se talože na zidovima posuda za kafu u zrnju i spreče kretanje zrna kafe.</p> <p>Da li koristite vrstu kafe sa veoma velikim zrnima ili vrlo različitim veličinom zrna?</p> <p>Zrna bi mogla da se iskose i zaglave i naprave takozvane „čepove“.</p> <ul style="list-style-type: none"> ■ Posude za kafu u zrnju čistite češće ako upotrebljavate veoma tamno pržena, uljasta zrna kafe. ■ Posude za kafu u zrnju malo izvucite napolje i prodrmajte ih ako upotrebljavate vrste kafe sa veoma velikim zrnima ili sa veoma različitim veličinama zrna. ■ Eventualno probajte druge vrste kafe.
<p>Kafa ne teče ravnomerno iz oba ispusna otvora. Prilikom pripremanja mleka povremeno dolazi do prskanja.</p>	<p>Naslage kafe u centralnom dispenceru ometaju pripremu napitaka.</p> <ul style="list-style-type: none"> ■ Rastavite centralni dispencer i operite delove – osim poklopca od plemenitog čelika – u mašini za pranje sudova. <p>Čišćenje treba vršiti jednom nedeljno.</p>
<p>Konzistencija pene od mleka nije zadovoljavajuća.</p>	<p>Temperatura mleka je previsoka. Dobru penu od mleka možete da pripremite samo sa hladnim mlekom (< 10°C).</p> <ul style="list-style-type: none"> ■ Proverite temperaturu mleka u posudi za mleko. <p>Cev za mleko je zapušena i/ili ventil za mleko je zaprljan.</p> <ul style="list-style-type: none"> ■ Skinite i očistite ventil za mleko.

Problem	Uzrok i otklanjanje
<p>Napici od kafe teku sporo, „kap po kap“ iz centralnog dispenzera.</p>	<p>Jedinica za kuvanje je zapušena zato što je aparat za kafu veoma intenzivno korišćen. I/ili jedinica za kuvanje nije redovno vađena i ručno čišćena.</p> <ul style="list-style-type: none"> ■ Ako je patrona za čišćenje postavljena, prvo isključite Automatsko čišćenje (Podešavanja Automatsko čišćenje). ■ Izvršite program održavanja Odmašćivanje jedin.za kuvanje pomoću 1 tablete za čišćenje (vidi poglavlje „Čišćenje i održavanje“, odeljak „Odmašćivanje jedinice za kuvanje i čišćenje unutrašnjosti uređaja“). <div data-bbox="400 517 878 858" data-label="Image"> </div> <ul style="list-style-type: none"> ■ Posebno pažljivo očistite filtere na jedinici za kuvanje. ■ Eventualno uključite Automatsko čišćenje pre nego što pokrenete pripremanje napitaka. <p>U protivnom ćete ponovo morati da izvršite programe održavanja Čišćenje cevi za mleko i Odmašćivanje jedin.za kuvanje.</p>

Servis i garancija

Na www.miele.com/service ćete naći informacije o tome kako samostalno da otklonite smetnje, kao i informacije o Miele rezervnim delovima.

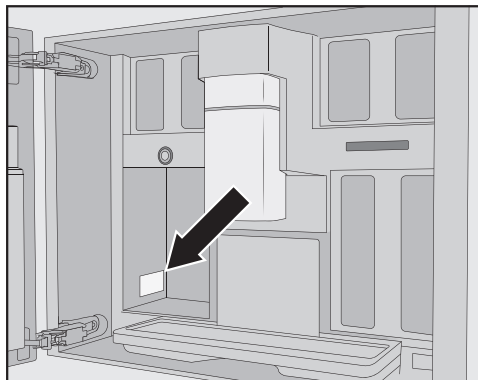
Kontakt za prijavu smetnji

U slučaju smetnji koje ne možete da otklonite, obratite se npr. Vašem specijalizovanom Miele prodavcu ili Miele servisu.

Miele servis možete rezervisati putem interneta na <https://www.miele.rs/domacinstvo/servisni-upit-3147.htm>.

Podatke za kontakt Miele servisa ćete naći na kraju ovog dokumenta.

Servisu je potrebna identifikaciona oznaka modela i fabrički broj (fabr./SB/br.). Oba podatka ćete naći na natpisnoj pločici sa oznakom tipa.



Garancija

Garantni rok iznosi 2 godine.

Ostale informacije ćete naći u priloženim garantnim uslovima.

Ove proizvode i ostali pribor možete nabaviti preko Miele Webshop-a, kod Miele servisne službe ili kod Vašeg Miele specijalizovanog prodavca.

- **Univerzalna krpa od mikrovlakana**
za uklanjanje otisaka prstiju i manje prljavštine
- **Sredstvo za čišćenje cevi za mleko**
za čišćenje sistema za sipanje mleka
- **Tablete za čišćenje**
za odmašćivanje jedinice za kuvanje
- **AutoCleaner**
za automatsko čišćenje cevi za mleko i jedinice za kuvanje
- **Patrona za odstranjivanje kamenca**
za automatsko odstranjivanje kamenca
- **Tablete za odstranjivanje kamenca**
za ručno uklanjanje kamenca
- **CJ Jug 1,0 l**
Termos posuda za kafu ili čaj (funkcija posude)
- **Miele Black Edition One for all**
kafa u zrnu je savršeno pogodna za pripremu espresa, café crema i specijaliteta od kafe sa mlekom
- **Miele Black Edition Espresso**
kafa u zrnu – savršeno pogodna za pripremu espresa
- **Miele Black Edition Café Crema**
kafa u zrnu – savršeno pogodna za napitke od kafe
- **Miele Black Edition Decaf**
kafa u zrnu – savršeno pogodna za pripremu specijaliteta od bezkofeinske kafe

Obim isporuke može da se razlikuje zavisno od države i modela. Putem Miele e-shop-a, kod Miele servisne službe ili kod Vašeg Miele specijalizovanog prodavca ćete dobiti informacije, koji pribor i koja sredstva za čišćenje i održavanje su dostupna u Vašoj zemlji.

Instalacija

Električni priključak

Aparat za kafu je serijski opremljen utikačem za priključenje na utičnicu sa zaštitnim kontaktom.


Instalirajte aparat za kafu tako da utičnica bude pristupačna. Ukoliko utičnica nije pristupačna, uverite se da na strani instalacije postoji rastavni uređaj za svaki pol.

 Opasnost od požara usled pregrevanja.

Puštanje u rad aparata za kafu preko višestrukih utičnica i produžnih kablova može da dovede do preopterećenja kablova.

Iz bezbednosnih razloga nemojte da koristite višestruke utičnice, produžne kablove, adaptere i/ili takozvane utikače za uštedu energije.

Električna instalacija mora biti izvedena u skladu sa standardom VDE 0100.

Iz bezbednosnih razloga preporučujemo da za električni priključak aparata za kafu u kućnoj instalaciji koristite zaštitnu sklopku (RCD) tipa .

Oštećen priključni kabl sme da se zameni samo specijalnim priključnim kablom istog tipa (može se nabaviti kod Miele servisne službe). Iz bezbednosnih razloga zamenu sme da vrši samo kvalifikovano stručno lice ili Miele servisna služba.

Na natpisnoj pločici možete naći informacije o nominalnoj snazi.

Osigurač mora da bude od najmanje 10 A.

Uporedite ove podatke sa podacima za električni priključak na licu mesta. U slučaju nedoumice, raspitajte se kod električara.

Moguć je povremeni ili neprekidni režim rada u sistemu za snabdevanje energijom koji je nezavisan ili nije sinhronizovan sa mrežom (kao što su npr. izolovane mreže, rezervni sistemi). Preduslov za rad je da sistem za snabdevanje energijom bude u skladu sa specifikacijama standarda EN 50160 ili sličnim.

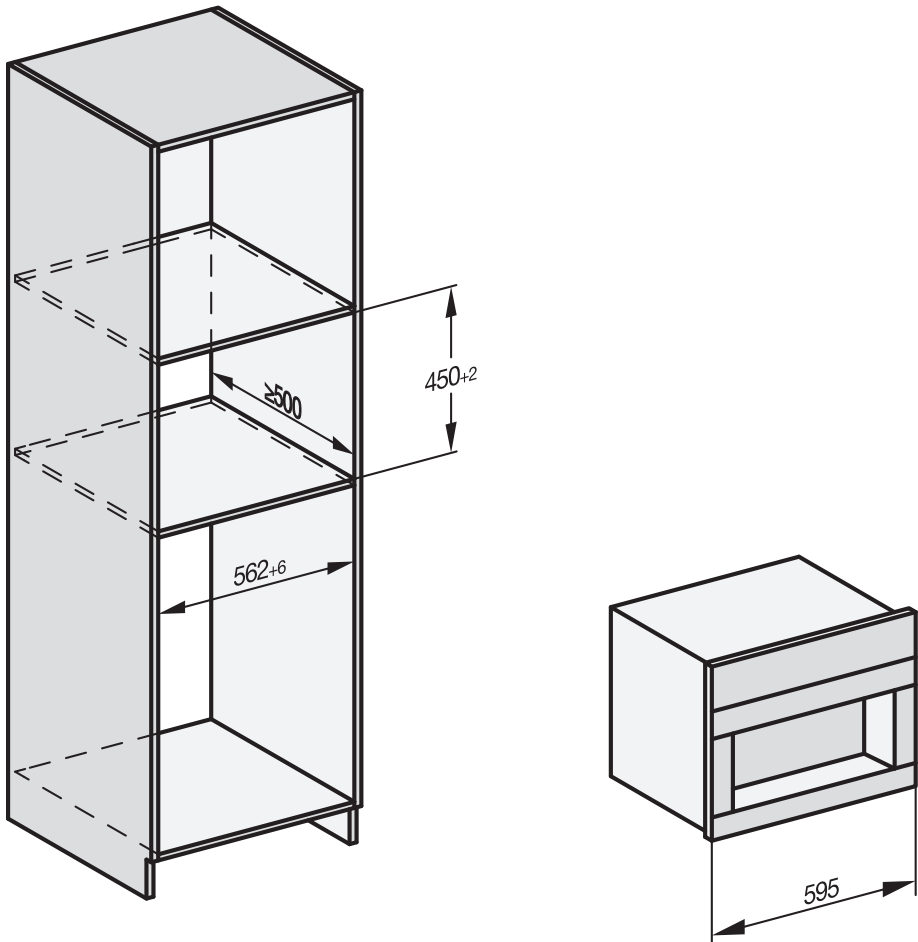
Mere zaštite koje su predviđene u kućnoj instalaciji i u ovom proizvodu kompanije Miele po svojoj funkciji i načinu rada takođe moraju biti osigurane u izolovanim uslovima rada ili u režimu rada koji nije sinhronizovan sa mrežom, ili moraju biti zamenjene ekvivalentnim merama u instalaciji. Kao što je, na primer, opisano u aktuelnom izdanju VDE-AR-E 2510-2.

Ugradne mere

Ugradnja u visoki orman

Pridržavajte se minimalne visine ugradnje od 850 mm.

Sve dimenzije su u mm.

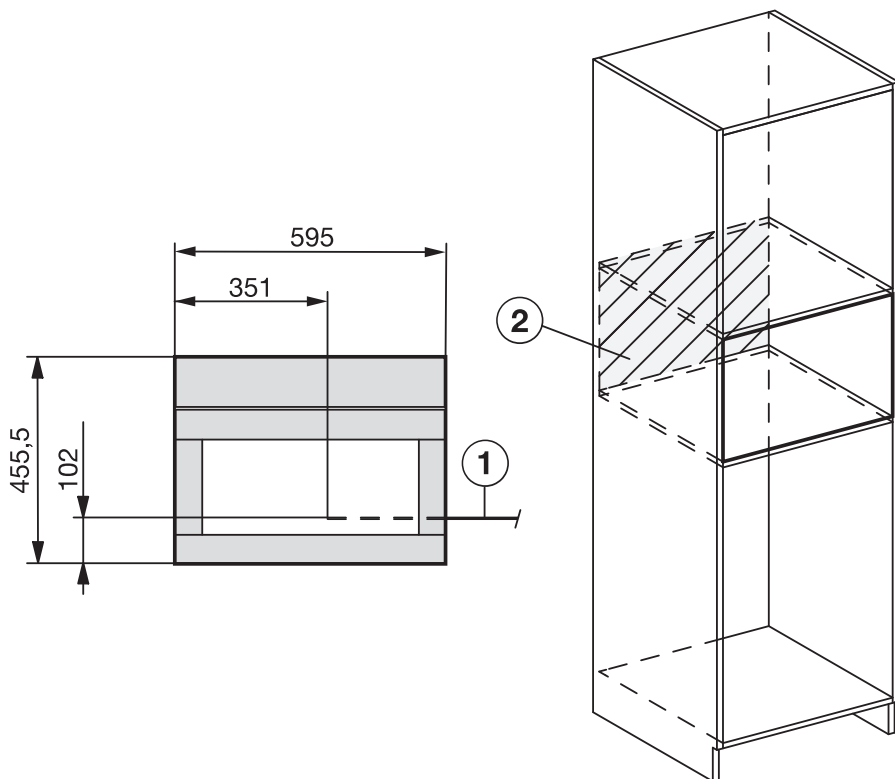


Kombinacija sa drugim Miele ugradnim uređajima je moguća. Pri tom aparat za kafu mora sa donje strane da se odvoji zatvorenom pregradom. Za kombinaciju sa grejnom fiokom/ugradnom fiokom za vakuumiranje neophodna je horizontalna pregrada.

Instalacija

Instalacija i priključci


Sve dimenzije su u mm.



① Mrežni priključni kabl


② U ovoj oblasti nema električnog priključka

Ugradnja aparata za kafu

 Opasnost od povređivanja usled nepravilnog rada.

Osobe bi mogle da se povrede ukoliko uređaj nije ugrađen pa tako nije ni osiguran.

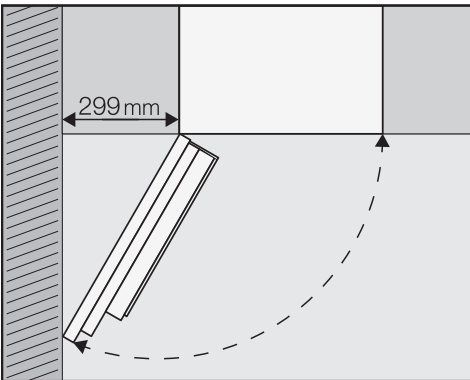
Koristite aparat za kafu isključivo kada je instaliran.

 Opasnost od oštećenja usled nepravilnog rada.

Ako se ne pridržavate opsega okolne temperature, aparat za kafu eventualno neće besprekorno funkcionisati.

Koristite aparat za kafu isključivo na ambijentalnoj temperaturi od +16 °C do +38 °C.

Pridržavajte se minimalne visine ugradnje od 850 mm.



Savet: Ako između zida i aparata za kafu postoji odstojanje od najmanje 299 mm, vrata uređaja se mogu šire otvoriti i rukovanje je jednostavnije. Na primer, tako ćete lakše moći da izvadite levu posudu za kafu u zrnju.

Za ugradnju Vam je potreban odvijač veličine TX 20.

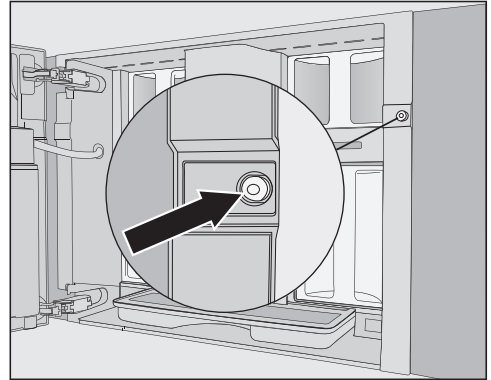
Savet: Mogućnost postavljanja aparata za kafu u visini ugradne niše je korisna. Tako ćete lakše moći da priključite uređaj na struju.

Priključivanje na električnu mrežu

Obratite pažnju na napomene u poglavlju „Električni priključak“.

- Priključite aparat za kafu na električnu mrežu.

Uklanjanje transportne blokade



U otvoru za zavrtnj se nalazi crveni silikonski nastavak koji štiti vrata uređaja tokom transporta i na taj način sprečava oštećenja na uređaju prilikom transporta.

Uklonite silikonski nastavak **pre** nego što pričvrstite zavrtnjima aparat za kafu za ugradni orman.

- Uklonite crveni silikonski nastavak iz otvora za zavrtnj tako što ćete snažno povući silikonski nastavak.

Silikonski nastavak više nije potreban. Odložite silikonski nastavak sa kućnim otpadom.

Instalacija

Ubacivanje i nivelisanje aparata za kafu

Prilikom ubacivanja uređaja u nišu vodite računa da se ne priklešti ili ošteti električni priključak.

- Aparat za kafu gurnite do kraja u ugradnu nišu.

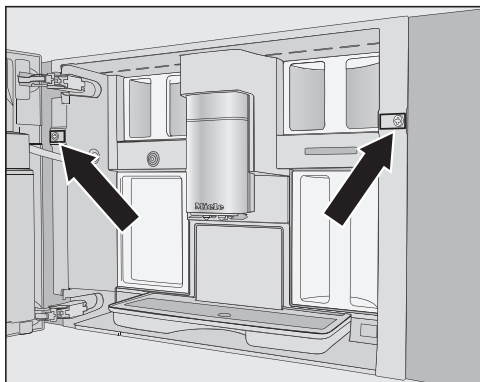
Ni u kom slučaju ne pomerajte šarke na vratima da biste nivelisali aparat za kafu. Posuda za mleko u suprotnom ne može više da bude pravilno povezana i priprema mleka ne funkcioniše besprekorno.

- Proverite da li aparat za kafu stoji po visini u sredini i pravo u ugradnoj niši. Po potrebi nivelišite uređaj.

Sada možete zavrtnjima pričvrstiti aparat za kafu za ugradni orman.

Pričvršćivanje aparata za kafu u ugradni orman

- Otvorite vrata uređaja.



Uz uređaj su isporučena 2 zavrtnja TX20 (25 mm).

- Pričvrstite aparat za kafu zavrtnjima na bočne stranice ugradnog ormara.
- Ručno zategnite oba zavrtnja.

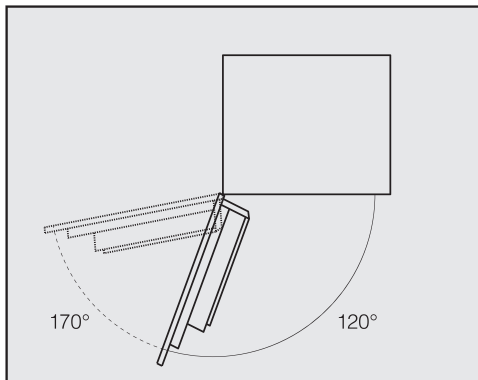
Savet: Graničnike ugla otvaranja vrata možete da uklonite i povećate ugao otvaranja na oko 170° tako da možete lakše da zavrnete levi zavrtnj (vidi odeljak „Ograničenje ugla otvaranja vrata“). Proverite da li ima dovoljno prostora i da vrata uređaja ne udaraju o susedni zid.

- Proverite funkcionisanje aparata za kafu.

Ograničenje ugla otvaranja vrata

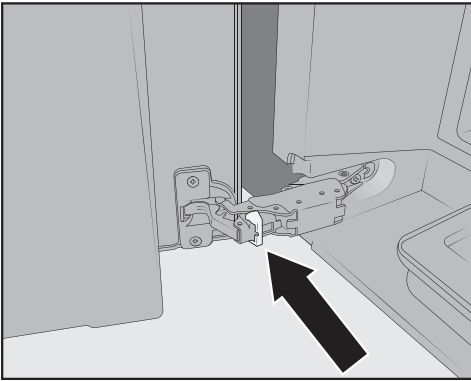
Šarke na vratima aparata za kafu su opremljene ograničivačima, koji ograničavaju ugao otvaranja vrata na oko 120°. Tako možete da sprečite da vrata uređaja prilikom otvaranja udare o granični zid i da se oštete.

Ograničivače za otvaranje vrata možete da uklonite kako bi se ugao otvaranja povećao na oko 170°. Tako ćete lakše moći za izvadite posude za kafu u znu.



Uklanjanje ograničenja ugla otvaranja vrata

Proverite da li ima dovoljno prostora za povećan ugao otvaranja vrata i da vrata uređaja ne udaraju o granični zid.



- Uklonite ograničivače za otvaranje vrata sa šarki, tako što ćete npr. pomoću odvrtča izvući ograničivače.

Ugao otvaranja vrata uređaja je sada povećan na oko 170°.

Tehnički podaci

Potrošnja struje u režimu mirovanja: $\leq 0,3 \text{ W}$

Potrošnja struje u umreženom režimu pripravnosti: $\leq 2,0 \text{ W}$

Frekventni opseg 2,4000 GHz – 2,4835 GHz

Maksimalna predajna snaga $\leq 100 \text{ mW}$

Firma Miele ovim izjavljuje da je ovaj aparat za kafu usaglašen sa direktivom 2014/53/EU.

Potpuni tekst EU Deklaracije o usaglašenosti ćete dobiti na nekoj od sledećih internet adresa:

- proizvodi, preuzimanje, na www.miele.rs
- servis, traženje informacija, uputstva za upotrebu, na <https://miele.rs/manual> uz navođenje naziva proizvoda ili fabričkog broja

Autorska prava i licence

Za rukovanje i upravljanje komunikacionim modulom, Miele koristi sopstveni ili softver trećih lica za koji ne važe takozvani uslovi licenciranja otvorenog koda. Ovaj softver/softverske komponente su zaštićeni autorskim pravom. Autorska prava firme Miele i trećih lica se moraju poštovati.

Pored toga, komunikacioni modul koji je integrisan u uređaj sadrži softverske komponente koje se distribuiraju pod uslovima licence otvorenog koda. Sadržane komponente otvorenog koda, uključujući pripadajuće napomene o autorskim pravima, kopije trenutno važećih uslova licence, kao i eventualne dodatne informacije, mogu da se pogledaju lokalno putem IP adrese preko internet pretraživača ([http\[s\]://<ip adresa>/Licenses](http[s]://<ip adresa>/Licenses)). Tamo navedena pravila o odgovornosti i garanciji uslova licence otvorenog koda važe samo u odnosu na važeće nosioce prava.

Za rukovanje i upravljanje uređajem, Miele koristi sopstveni ili softver trećih lica za koji ne važe takozvani uslovi licenciranja otvorenog kôda. Ovaj softver/software komponente su zaštićeni autorskim pravom. Autorska prava preduzeća Miele i trećih lica moraju da se poštuju.

Nadalje, ovaj uređaj sadrži softverske komponente koje se distribuiraju pod uslovi licence otvorenog kôda. Sadržane komponente otvorenog kôda, pored pripadajućih napomena o autorskim pravima, kopije trenutno važećih uslova licence, kao i eventualne dodatne informacije, mogu da se pogledaju u uređaju pod Podešavanja | Pravne informacije | Licence otvorenog kôda. Na tom mestu navedene regulative odgovornosti i garancije uslova licence otvorenog kôda važe samo u odnosu na važeće nosioce prava.

Uređaj naročito sadrži softverske komponente koje su licencirane od strane nosioca prava pod GNU General Public License, verzija 2 ili GNU Lesser General Public License, verzija 2.1. Miele nudi da Vama ili trećem licu u periodu od najmanje 3 godine od datuma kupovine ili isporuke uređaja, na raspolaganje stavi mašinski čitljivu kopiju izvornog kôda u uređaju sadržanih komponenti otvorenog kôda koje su licencirane pod uslovima GNU General Public License, verzija 2 ili GNU Lesser General Public License, verzija 2.1 na nosaču podataka (CD-ROM, DVD ili USB memorija). Da biste dobili ovaj izvorni kôd, molimo da nam se obratite putem elektronske pošte (info@) ili na dole navedenu adresu, navodeći ime proizvođača, serijski broj i datum kupovine:

Miele & Cie. KG
Open Source
GTZ/TIM
Carl-Miele-Straße 29
33332 Gütersloh

Ukazujemo na ograničenu garanciju u korist nosioca prava pod uslovima GNU General Public License, verzija 2 i GNU Lesser General Public License, verzija 2.1:

This program is distributed in the hope that it will be useful, but WITHOUT ANY WARRANTY, without even the implied warranty of MERCHANTABILITY of FITNESS FOR A PARTICULAR PURPOSE. See the GNU General Public License and GNU Lesser General Public License for more details.

MIELE d.o.o.
Balkanska 2
11000 Beograd

Telefon: +381 22 77 111

e-mail: info@miele.rs
www.miele.rs

Nemačka
Miele & Cie. KG
Carl-Miele-Straße 29
33332 Gütersloh

CVA 7840

sr-RS

M.-Nr. 12 860 790 / 00