

## Bruks- og monteringsanvisning Ventilator



Bruks- og monteringsanvisningen **må** leses før oppstilling – installasjon – igangsetting. Da beskytter du deg mot person- og materiellskade.

# Innhold

---

<b>Sikkerhetsregler</b> .....	3
<b>Aktivt miljøvern</b> .....	12
<b>Funksjonsbeskrivelse</b> .....	13
<b>Oversikt over ventilatoren</b> .....	14
<b>Betjening</b> .....	16
Innkobling av viften .....	16
Etterløp .....	16
Utkobling av viften .....	16
Inn-/utkobling av kokefeltbelysningen .....	16
<b>Tips for energisparing</b> .....	17
<b>Rengjøring og stell</b> .....	18
Kabinett .....	18
Spesielle råd for fargebelagt kabinett .....	18
Fettfiltre .....	19
Luftfilter .....	21
Kassering av luftfilter .....	21
<b>Installasjon</b> .....	22
Før installasjon .....	22
Fjerning av beskyttelsesfolien .....	22
Installasjonsmaterieill .....	22
Apparatmål .....	24
Avstand mellom kokefelt og ventilator (S) .....	25
Monteringsanbefalinger .....	26
Borehull for veggmontering .....	26
Utluftningsrør .....	27
Tilbakeslagsklaff .....	27
Kondensvann .....	27
Lyddemper .....	28
Elektrotilkobling .....	29
<b>Service</b> .....	30
Kontakt ved feil .....	30
Typeskiltets plassering .....	30
Garanti .....	30
<b>Tekniske data</b> .....	31
Ekstrautstyr for omluftdrift .....	31

Denne ventilatoren oppfyller de påbudte sikkerhetskravene. Bruk som ikke er forskriftsmessig, kan imidlertid føre til skader på personer og gjenstander.

Les bruks- og monteringsanvisningen nøye før du tar i bruk ventilatoren. Den gir viktige opplysninger om montering, sikkerhet, bruk og vedlikehold. På denne måten beskytter du deg selv og unngår skader på ventilatoren.

I henhold til internasjonal standard IEC 60335-1 ber Miele uttrykkelig om at kapittelet om installasjon av ventilatoren samt sikkerhetshenvisninger og advarsler må leses nøye og følges.

Miele kan ikke gjøres ansvarlig for skader som skyldes at disse henvisningene ikke blir fulgt.

Ta vare på bruks- og monteringsanvisningen og gi den videre til en eventuell senere eier.

### **Forskriftsmessig bruk**

- ▶ Denne ventilatoren er bestemt for bruk i husholdningen og husholdningsliknende steder.
- ▶ Denne ventilatoren skal ikke brukes utendørs.
- ▶ Ventilatoren skal kun brukes innenfor rammen av hva som er vanlig innen husholdning, til oppsuging og rensing av matos og damp som oppstår ved tilberedning av mat. Annen bruk er ikke tillatt.

## Sikkerhetsregler

---

▶ Personer, som på grunn av sin psykiske eller fysiske tilstand eller på grunn av sin uerfarenhet eller uvitenhet ikke er i stand til å betjene ventilatoren på en sikker måte, må ikke betjene den uten tilsyn. De får kun bruke ventilatoren uten tilsyn, dersom betjeningen er forklart slik, at de kan bruke ventilatoren på en sikker måte. De må kunne se og forstå mulige farer ved feil betjening.

### Barn i husholdningen

▶ Barn under 8 år må holdes vekk fra ventilatoren, med mindre de er under konstant tilsyn.

▶ Barn over 8 år, får bare betjene ventilatoren uten tilsyn, dersom ventilatorens funksjon er forklart slik at de kan betjene den på en sikker måte. Barn må kunne se og forstå mulige farer ved feil betjening.

▶ Barn må ikke rengjøre eller vedlikeholde ventilatoren uten tilsyn.

▶ Hold øye med barn som befinner seg i nærheten av ventilatoren. Ikke la barn leke med ventilatoren.

▶ Lyset i kokefeltbelysningen er veldig sterkt.

Pass spesielt godt på med babyer, at de ikke ser rett på lysene.

▶ Fare for kvelning. Hvis barn leker med forpakkingsmaterialer, kan de vikle seg inn i f.eks. folie eller trekke den over hodet og kveles. Hold forpakkingsmaterialene vekk fra barn.

## Teknisk sikkerhet

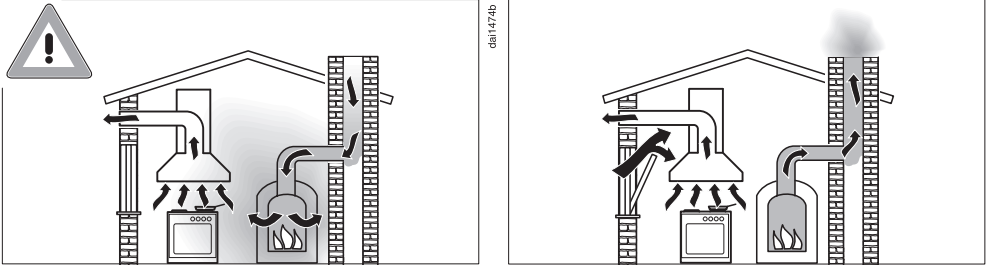
- ▶ Ved ukyndig utført installasjon, vedlikehold eller reparasjoner, kan det oppstå betydelig fare for brukeren, som produsenten ikke er ansvarlig for. Installasjons- og vedlikeholdsarbeider eller reparasjoner skal bare utføres av fagfolk som er autorisert av Miele.
- ▶ Skader på ventilatoren kan utsette brukeren for fare. Kontroller at ventilatoren ikke har synlige skader. En skadet ventilator må ikke tas i bruk.
- ▶ Sikkerheten for ventilatorens elektriske anlegg garanteres kun hvis den kobles til et forskriftsmessig installert jordingssystem. Det er meget viktig at denne grunnleggende sikkerhetsforutsetningen er i orden. I tvilstilfelle bør en fagmann kontrollere elektroinstallasjonen.
- ▶ Midlertidig eller permanent drift på et selvforsynt energiforsynings-system eller et energiforsyningssystem som ikke er synkronisert med strømforsyningen (som f.eks. øynettverk, backup-systemer), er mulig. Forutsetning for drift er at energiforsyningssystemet overholder retningslinjene i NEK EN 50160 eller tilsvarende. Funksjon og drift av sikkerhetstiltakene i husinstallasjonen og i dette Miele-produktet må også sikres ved drift av øynettverk, eller ved drift som ikke er synkronisert med strømforsyningen, eventuelt erstattes av likeverdige tiltak i installasjonen. Eksempelvis som beskrevet i den aktuelle publiseringen av NEK EN 5272-2 / VDE-AR-E 2510-2.
- ▶ Tilkoblingsdataene (frekvens og spenning) på ventilatorens type-skilt må stemme overens med dataene for el-nettet, slik at det ikke oppstår skader på ventilatoren. Sammenlign tilkoblingsdataene før tilkobling. Spør elektrofagfolk hvis du er i tvil.
- ▶ Flerveis-stikkontakt eller skjøtekabler gir ikke nødvendig sikkerhet for ventilatoren (brannfare). De må ikke brukes for å koble ventilatoren til el-nettet.
- ▶ Ventilatoren skal kun brukes når den er montert, slik at sikker funksjon er garantert.

## Sikkerhetsregler

---

- ▶ Denne ventilatoren skal ikke brukes på ikke-stasjonære oppstillingssteder (f.eks. skip).
- ▶ Hvis strømførende deler blir berørt og den elektriske og mekaniske konstruksjonen forandret, utsettes du for fare og det kan oppstå funksjonsfeil på ventilatoren.  
Åpne bare kabinettet så mye som angitt for montering og rengjøring. Du må aldri åpne andre deler av kabinettet.
- ▶ Hvis ventilatoren ikke repareres av servicefolk som er autorisert av Miele, tapes krav i forbindelse med garanti.
- ▶ En skadet tilkoblingsledning skal av sikkerhetsgrunner kun skiftes ut av kvalifiserte fagfolk.
- ▶ LED-belysningen er fastmontert. Av sikkerhetsgrunner skal den kun skiftes ut av fagfolk som er autorisert av Miele eller av Miele's serviceavdeling.
- ▶ Ved installasjons- og vedlikeholdsarbeider samt reparasjoner, må ventilatoren kobles fra el-nettet. Ventilatoren er kun koblet fra el-nettet, når
  - sikringene i elektroinstallasjonen er koblet ut, eller
  - skrusikringene i elektroinstallasjonen er skrudd helt ut, eller
  - støpselet (hvis ventilatoren har støpsel) er trukket ut av stikkontakten. Ikke dra i ledningen, men ta tak i støpselet for å trekke det ut.

## Bruk av ventilatoren samtidig med et ildsted som er avhengig av romluften



### ⚠ Fare for forgiftning pga. forbrenningsgasser!

Det må utvises stor forsiktighet når ventilatoren er i bruk samtidig med et ildsted, som er avhengig av luften i det samme rommet eller samme ventilasjonsforbindelse.

Romluftavhengige ildsteder tar luften de trenger til forbrenningen fra oppstillingsrommet, og avgassene føres ut i friluft via et avgassanlegg (f.eks. pipe). Dette kan f.eks. være gass-, olje-, ved eller kuldrevet varmeapparat, gjennomstrømningsovn, varmtvannsbereder, kokefelt eller stekeovner.

Ventilatoren tar luft fra kjøkkenet og tilstøtende rom. Dette gjelder for følgende funksjoner:

- utluftningsdrift
- utluftningsdrift med ekstern vifte utenfor rommet.

Uten tilstrekkelig lufttilførsel oppstår det et undertrykk. Ildstedet får da for lite lufttilførsel. Dette forhindrer forbrenningen.

Giftige forbrenningsgasser kan komme ut fra pipen eller avtrekksjakten og inn i rommene i huset.

Livsfare!

## Sikkerhetsregler

---

For å oppnå trygg drift når ventilatoren brukes samtidig med et ildsted som er avhengig av luften i det samme rommet eller samme ventilasjonsforbindelse, må det være et undertrykk på maksimum 4 Pa (0,04 mbar). Da unngås tilbakesuging av avgasser fra ildstedet.

Dette kan oppnås hvis det kan strømme nødvendig luft til forbrenningen gjennom åpninger som ikke kan stenges, f.eks. dører, vinduer. Det er viktig at arealet for tilstrømningsåpningen er stort nok. En veggjennomføring for luftinntak/avtrekk alene sikrer vanligvis ikke tilstrekkelig lufttilførsel.

Ta alltid hensyn til boligens samlede ventilasjonsforhold ved vurderingen. Be om råd hos det lokale brannvesenet eller hos feieren.

Hvis ventilatoren brukes med omluftdrift, og luften føres tilbake til kjøkkenet, er samtidig drift av et ildsted som er avhengig av romluften ufarlig.



## Forskriftsmessig bruk

- ▶ Det er brannfare ved åpen flamme.  
Du må aldri lage mat med åpen flamme under ventilatoren. Derfor er det f.eks. forbudt å flambere og grille med åpen flamme. Når ventilatoren er i bruk, trekkes flammene inn i filteret. Avleiret fett kan antenne.
- ▶ Kondensvann kan føre til korrosjonsskader på ventilatoren.  
Slå alltid på ventilatoren når du bruker en kokesone, slik at det ikke kan samle seg kondensvann.
- ▶ Overopphetet olje og fett kan selvantennes og sette fyr på ventilatoren.  
Hold øye med gryter, panner og fritureapparater når du bruker olje og fett. Også grilling på elektrisk grill må skje under stadig tilsyn.
- ▶ Fett- og smussavleiringer påvirker ventilatorens funksjon.  
Bruk aldri ventilatoren uten fettfiltere, for å sikre at matosen blir skikkelig renset.
- ▶ Vær oppmerksom på at ventilatoren kan blir svært varm når du lager mat, pga. varmen som stiger opp.  
Ikke berør kabinettet og fettfilterene før ventilatoren er avkjølt.
- ▶ Ventilatoren egner seg ikke som oppbevaringsplass.

# Sikkerhetsregler

---

## Forskriftsmessig installasjon

- ▶ Sjekk informasjonen fra produsenten av platetoppen for å finne ut om den kan brukes i kombinasjon med en ventilator.
- ▶ Ventilatoren skal ikke monteres over ildsteder med fast brennstoff.
- ▶ Ventilatoren skal ikke monteres over en gasstopp.
- ▶ Dersom avstanden mellom platetoppen og ventilatoren er for liten, kan dette føre til skader på ventilatoren.  
Hvis ikke produsenten av platetoppen har oppgitt at det skal være en større avstand mellom platetoppen og underkanten av ventilatoren, skal de avstandene som er oppgitt i kapitlet «Installasjon» overholdes.
- ▶ Hvis du skal bruke forskjellige platetopper under ventilatoren, med forskjellige sikkerhetsavstander, skal du velge den største avstanden.
- ▶ For feste av ventilatoren, følg anvisningene i kapittel «Installasjon».
- ▶ Deler kan ha skarpe kanter og føre til skader.  
Bruk hansker i skjærefast materiale ved montering.
- ▶ Bruk bare rør eller slanger av brannsikkert materiale til utluftningsrøret. Disse kan kjøpes i faghandelen eller i Miele's deleavdeling.
- ▶ Utluftningen må ikke føres til en røyk- eller avgasspipe som er i drift, eller til en sjakt fra rom med ildsteder.
- ▶ Følg brannforskriftene hvis utluftningen skal føres til en røyk- eller avgasspipe som ikke er i bruk.

## Rengjøring og stell

- ▶ Det er fare for brann, dersom rengjøringen ikke foretas iht. angivel-  
sene i denne bruksanvisningen.
- ▶ Dampen fra en damprenser kan trenge inn til strømførende deler  
og forårsake en kortslutning.  
Bruk aldri damprenser til rengjøring av ventilatoren.

## Tilbehør og reservedeler

- ▶ Bruk bare originalt tilbehør fra Miele. Hvis andre deler monteres,  
tapes krav i forbindelse med garanti og/eller produktansvar.
- ▶ Defekte deler må bare skiftes ut med originale Miele-reservedeler.  
Bare for disse delene kan vi garantere at de sikkerhetskravene vi stil-  
ler til våre produkter blir oppfylt.
- ▶ Miele gir opp til 15 år, men minst 10 år leveringsgaranti for viktige  
reservedeler etter endt produksjon av din ventilator.

### Retur og gjenvinning av emballasjen

Emballasjen benyttes til håndtering og beskytter produktet mot transport-skader. Emballasjematerialene er valgt med sikte på miljøvennlighet og avfallsbehandling og kan derfor generelt gjenvinnes.

Gjenvinning av emballasjen til materialkretsløpet medfører besparelser av råstoffer. Benytt deg av materialspesifikke gjenvinningsstasjoner og returmuligheter. Miele-forhandleren tar transportemballasjen i retur.

### Retur og gjenvinning av det gamle produktet

Elektriske og elektroniske produkter inneholder ofte verdifulle materialer. De inneholder imidlertid også skadelige stoffer, blandinger og komponenter, som har vært nødvendige for produktets funksjon og sikkerhet. I restavfallet eller ved feil behandling kan disse stoffene være helseskadelige og skade miljøet. Kast derfor aldri produktene som restavfall.



Benytt i stedet de offentlige returpunktene for innlevering og gjenvinning av slike produkter. Produktene kan leveres gratis til kommunale gjenvinningsstasjoner, forhandlere av tilsvarende produkter eller til Miele. For mer informasjon, se [www.miele.no](http://www.miele.no). Du er selv juridisk ansvarlig for å slette personlige data som måtte befinne seg i de gamle produktene. Du er rettslig forpliktet til å ta ut gamle batterier, akkumulatorer og lamper som ikke sitter fast i produktet, og som kan tas ut uten at de blir ødelagt. Ta dem med til et egnet returpunkt, der de kan leveres gratis. Sørg for at produktet oppbevares utilgjengelig for barn til det kjøres bort.

Avhengig av ventilatorens utførelse, kan følgende funksjoner brukes:

## Utluftningsdrift



da0494a

Luften som suges inn blir rensset av fettfiltrene og ført ut.

## Omluftdrift

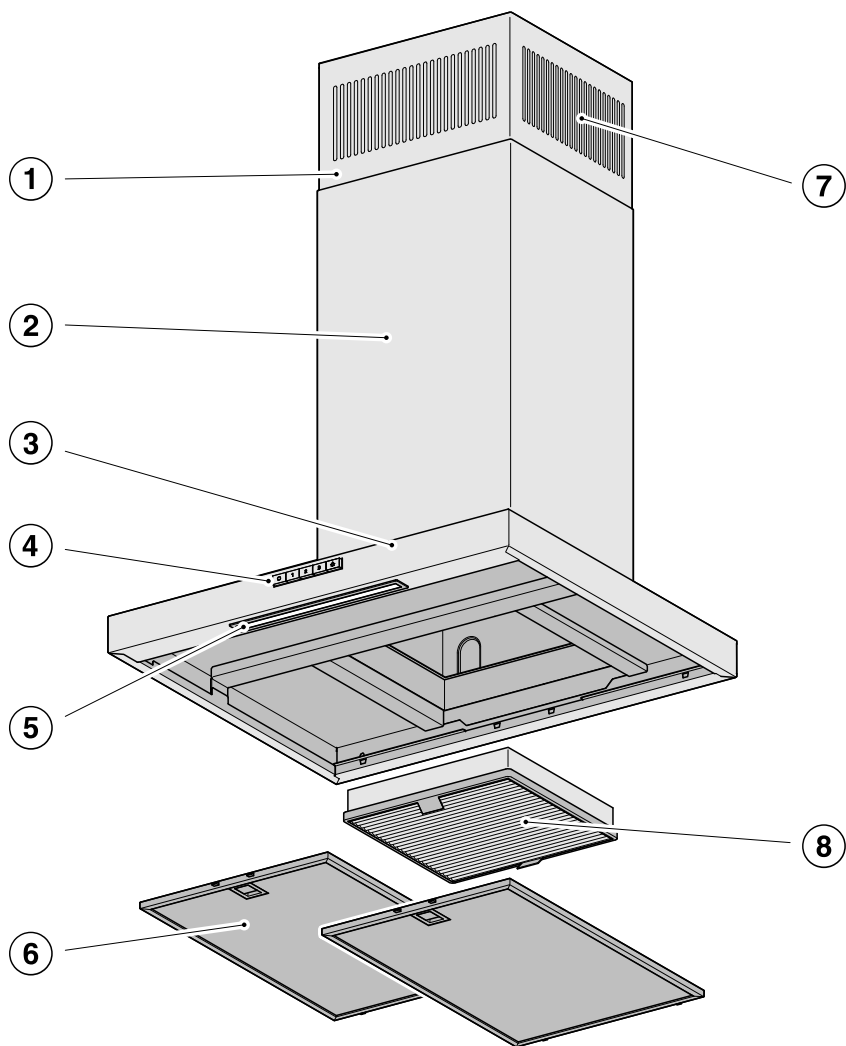
(kun med ombyggingssett og lukfilter som ekstrautstyr, se «Tekniske data»).



da0494b

Luften som suges inn blir rensset gjennom fettfiltrene og i tillegg gjennom et lukfilter. Luften føres så tilbake til kjøkenet igjen.

# Oversikt over ventilatoren



9

10

11

# Oversikt over ventilatoren

---

- ① Teleskop
- ② Kamin
- ③ Dampskjerm
- ④ Betjeningsselementer
- ⑤ Kokefeltbelysning
- ⑥ Fettfiltre
- ⑦ Luftutgang ved omluftsdrift  
Kun ved omluftsdrift
- ⑧ Luktfilter  
Ekstraustyr for omluftsdrift
- ⑨ Tast for å slå av viften
- ⑩ Taster for å slå på viften og foreta innstilling av vifteeffekten
- ⑪ Tast for inn- og utkobling av kokefeltbelysningen

# Betjening

---

## Innkobling av viften

Slå på viften med en gang du begynner å lage mat. Dermed blir matos fanget opp helt fra begynnelsen.

For lett til kraftig lukt- eller varmeutvikling, kan du velge mellom effektrinnene **1** og **2**.

Øk effektrinn i takt med økende lukt- eller varmeutvikling.

Ved forbigående sterk lukt- eller varmeutvikling, f.eks. ved bruning, kan du bruke boostertrinn **B**.

- Slå på viften ved å trykke på tasten **1**, **2** eller **B**.

## Utkobling av boostertrinn

I boostertrinn **B** blir vifteytelsen automatisk redusert etter 5 minutter.

## Etterløp

- La viften gå noen minutter etter at matlagingen er ferdig.

Da renses kjøkkenluften for gjenværende matos og lukt.


Man unngår ubehagelig lukt fra rester i ventilatoren.

## Utkobling av viften

- Slå av viften med tasten .

## Inn-/utkobling av kokefeltbelysningen

Kokefeltbelysningen kan slås på eller av uavhengig av viften.


- Slå av og på kokefeltbelysningen med belysningstasten .



Denne ventilatoren arbeider svært effektivt og energibesparende. Følgende tiltak kan hjelpe deg med å redusere energiforbruket ytterligere:

- Sørg for god ventilasjon av kjøkkenet under matlagingen. Hvis det ikke tilføres tilstrekkelig med luft, vil ikke ventilatorer med utluftningsdrift arbeide effektivt, og driftsstøyen vil øke.
- Bruk helst et lavt effekttrinn på plate-toppen. Lite matos betyr lavt effekttrinn på ventilatoren, og dermed lavere energiforbruk.
- Kontroller det valgte effekttrinnet på ventilatoren. Som regel er et lavt effekttrinn tilstrekkelig. Bruk boostertrinnet kun når det er nødvendig.
- Koble inn et høyt effekttrinn i god tid ved sterk matos. Det er mer energieffektivt enn å la ventilatoren gå lenge for å forsøke å rense kjøkkenluften for matos som allerede har spredt seg i rommet.
- Husk å slå av ventilatoren igjen etter matlagingen.
- Rengjør eller skift filtre regelmessig. Filtre som er veldig skitne forringer effekten, øker brannfaren og er uhygienisk.

# Rengjøring og stell

 Koble ventilatoren fra el-nettet før stell og vedlikehold (se kapittel «Sikkerhetsregler»).


## Kabinett

### Generelt

Overflatene og betjeningselementene kan bli skadet av uegnede rengjøringsmidler.

Ikke bruk rengjøringsmidler som inneholder soda, syre, klorid eller løsemidler.

Ikke bruk skurende rengjøringsmidler, som f.eks. skurepulver, skuremelk, skurende svamper, som f.eks. gryteskrubber eller brukte svamper, som fortsatt inneholder rester av skuremidler

 Fuktighet i ventilatoren kan føre til skader.

Pass på at ingen fuktighet trenger inn i ventilatoren.

- Alle overflater og betjeningselementer skal kun rengjøres med en lett fuktig svampklut, oppvaskmiddel og varmt vann.
- Tørk deretter overflatene med en myk klut.

### Spesielle henvisninger for rustfrie stålflater

Henvisningene gjelder ikke for betjeningstastene.

Utover de generelle henvisningene er et ikke skurende rengjøringsmiddel for rustfritt stål egnet for rengjøring av rustfrie stålflater.

For å forhindre at flatene blir fort skitne igjen, anbefales behandling med et pleiemiddel for rustfritt stål (fås kjøpt hos Miele).

### Spesielle råd for fargebelagt kabinett (spesialutførelse)

Rengjøringen forårsaker fine riper på overflaten, som kan være synlige avhengig av belysningen.

## Spesielle henvisninger for betjeningslementer

Dersom flekker og søl får virke lenge, kan betjeningslementene bli misfarget eller forandret. Fjern flekker og søl omgående.

Ved rengjøring med rengjøringsmiddel for rustfritt stål, kan overflatene til betjeningslementene bli skadet. Ikke bruk rengjøringsmidler for rustfritt stål på betjeningslementene.

## Fettfiltre



**Brannfare**

Et fettfilter fullt av fett er brannfarlig. Rengjør fettfiltrene med jevne mellomrom.

De gjenbrukbare metallfettfiltrene i ventilatoren opptar de faste bestanddelene i matosen (fett, støv osv.) og forhindrer at ventilatoren blir skitten.

Fettfiltrene må rengjøres med jevne mellomrom.

Veldig skitne fettfiltre reduserer oppsugningsevnen og fører til at både ventilatoren og kjøkkenet blir svært skittent.

## Rengjøringsintervall

Oppsamlet fett blir hardt over tid og gjør rengjøringen vanskelig. Derfor anbefales det å rengjøre fettfiltrene hver 3. til 4. uke.

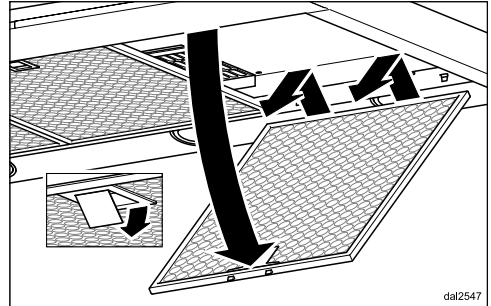
## Uttak av fettfilteret



Filteret kan falle ned ved håndtering.

Det kan føre til skader på filteret og platetoppen.

Hold filteret godt fast.



- Åpne låsen til fettfilteret, senk det ca. 45° nedover, hekt det av bak og ta det ut.

## Rengjøring av fettfiltrene for hånd

- Rengjør fettfiltrene med oppvaskbørste og varmt vann tilsatt et mildt håndoppvaskmiddel. Ikke bruk konsentrert håndoppvaskmiddel.

# Rengjøring og stell

## Uegnede rengjøringsmidler

Uegnede rengjøringsmidler kan ved regelmessig bruk føre til skader på filterflatene.

Følgende rengjøringsmidler skal ikke brukes:

- kalkløsende rengjøringsmidler,
- skurepulver eller skuremelk
- aggressive universalrengjøringsmidler og fettløsende spray
- stekeovnsspray

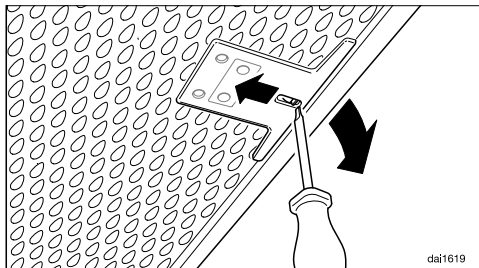
## Rengjøring av fettfiltrene i oppvaskmaskinen

- Sett fettfiltrene helst loddrett eller på skrå i underkurven. Pass på at spylearmene kan rotere fritt.
- Bruk et oppvaskmiddel for husholdningsoppvaskmaskin.
- Velg et program med en temperatur på min. 50 °C og maks. 65 °C.

Ved rengjøring av fettfiltrene i oppvaskmaskinen, kan de innvendige filterflatene få varige misfarginger, avhengig av hvilket oppvaskmiddel du bruker. Dette har imidlertid ingen innflytelse på fettfiltrerens funksjon.

## Etter rengjøringen

- Legg fettfiltrene til tork på et absorberende underlag etter rengjøringen.
- Mens fettfiltrene er tatt ut, kan du rengjøre alle tilgjengelige deler av ventilatoren for avleiret fett. Da forebygges brannfare.
- Sett fettfiltrene inn igjen. Påse at låsen peker utover når fettfilteret settes inn.



- Dersom fettfiltrene er blitt satt inn feil vei, sett inn en skrutrekker i utsparringen og åpne låsen.

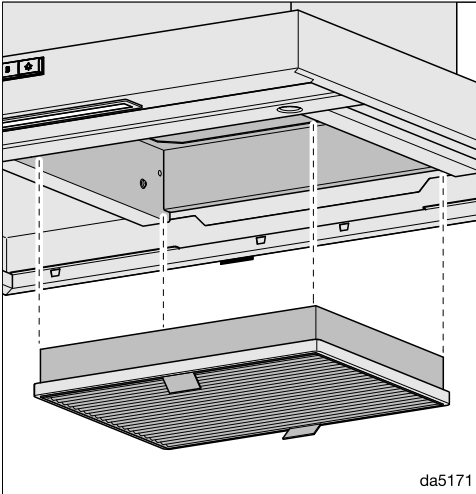
## Luftfilter

Ved omluftsdrift må det i tillegg til fettfiltrene settes inn ett luftfilter. Dette binder luktstoffene som oppstår under matlagingen.

Luftfilteret settes inn i dampskjermen over fettfiltrene.

## Innsetting/utskiftning av luftfilter

- Ta ut fettfiltrene før montering eller utskiftning av luftfilteret.
- Ta luftfilteret ut av pakken.



- Trykk luftfilteret inn i rammen.
- Sett fettfiltrene inn igjen.

## Intervall for skifte av luftfilter

- Skift alltid luftfilter når luktstoffene ikke lenger blir bundet tilstrekkelig. Det bør senest skiftes ut hver 6. måned.

## Kassering av luftfilter

- Det brukte luftfilteret kastes som husholdningsavfall.

Luftfilter kan bestilles i Miele's nettbutikk. Det kan også kjøpes hos Miele's serviceavdeling (se i slutten av denne bruksanvisningen) eller hos din Miele-forhandler.

Typebetegnelsen finner du i kapittelet «Tekniske data».

# Installasjon

## Før installasjon

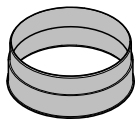
⚠ Les all informasjon i dette kapittelet og i kapittelet «Sikkerhetsregler og advarsler» før installasjon.

## Fjerning av beskyttelsesfolien

For å beskytte mot transportskader, er kabinettdelene belagt med en beskyttelsesfolie.

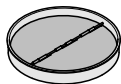
- Fjern beskyttelsesfolien før montering av disse delene. Den kan tas av uten hjelpemidler.

## Installasjonsmateriell



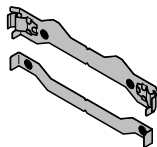
### 1 utluftningsstuss

for et utluftningsrør Ø 150 mm



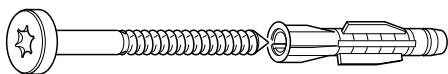
### 1 tilbakeslagsklaff

for innbygging i motorenhetens utblåsningsstuss (ikke for omluftsdrift).



### 2 veggbraketter

til å feste ventilatoren på veggen



8 skruer 5 x 60 mm og

8 plugger 8 x 50 mm

til å feste på veggen

⚠ Skruene og pluggene er egnet for massivt murverk.

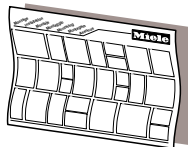
Bruk passende festemidler for andre veggkonstruksjoner.

Pass på at veggen har tilstrekkelig bæreevne.



2 skruer 3,9 x 7,5 mm

til å feste kaminen



## Monteringsanvisning

De enkelte monteringskrittene er beskrevet på monteringsanvisningen.

5x60mm-DIN68850

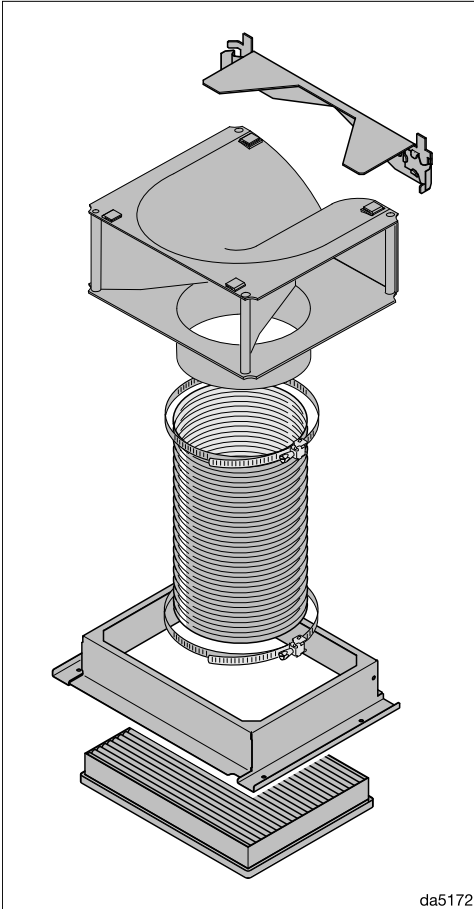
08256130

08665780

08192590

Wendhaller2teilig

dimaGmle



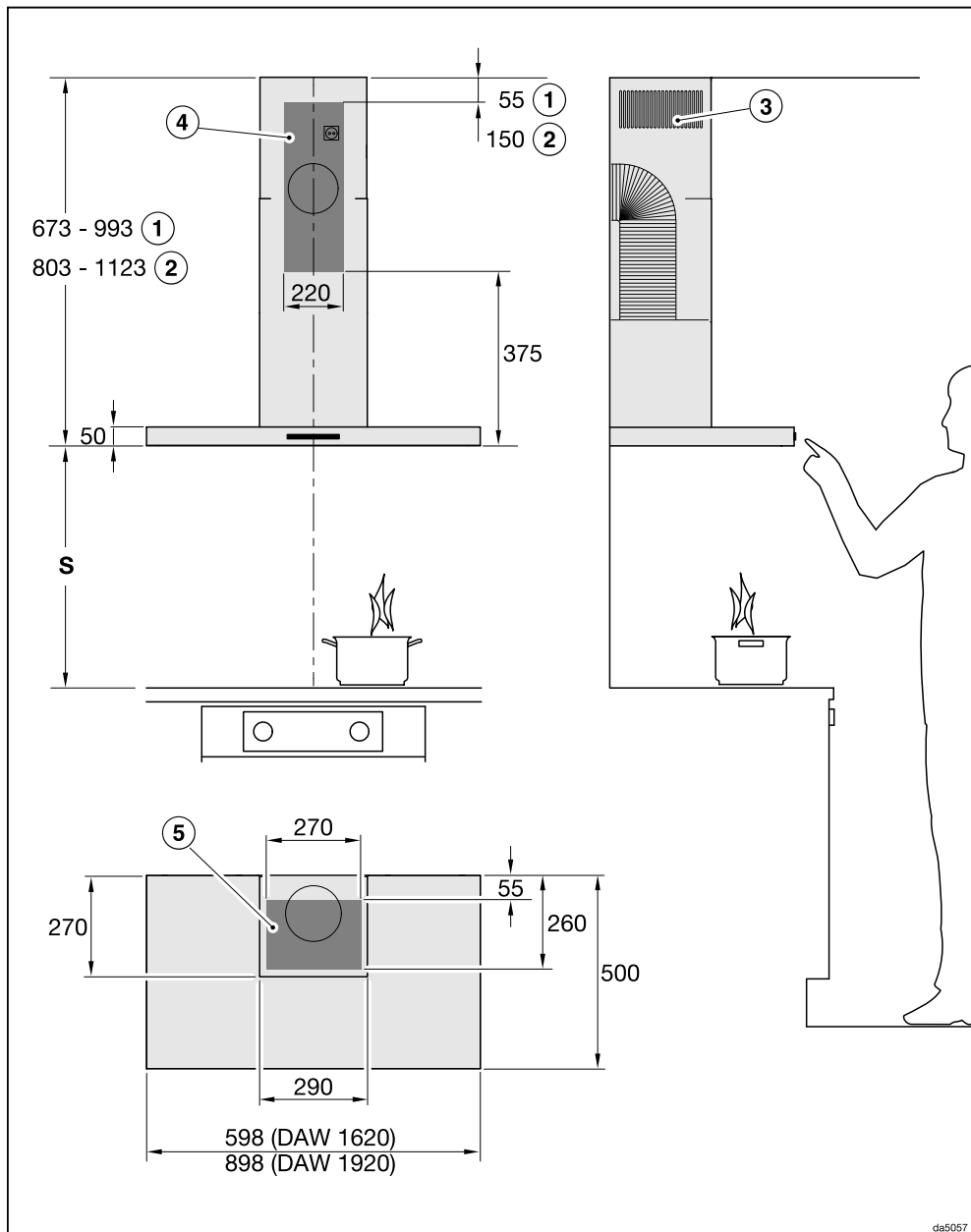
da5172

## **Ombyggingssett for omluftdrift**

Ombyggingssettet inneholder styrestuss med festeplate, slange og slangeklemmer, luktfilter med innbyggingsramme (følger ikke med ved levering, ekstrautstyr, se «Tekniske data»).

# Installasjon

## Apparatmål



da5057

Tegningen er ikke i målestokk



- ① Utluftning
- ② Omluft
- ③ Luftutløp montert oppover ved omluftsdrift
- ④ ⑤ Monteringsområde (ved omluft kun ④). Vegg- og takområde for utluftningsgjennomføringen og for montering av stikkontakt. Ved omluftsdrift er det kun nødvendig med montering av en stikkontakt.

Utluftningstilkobling Ø 150 mm

## Avstand mellom koketopp og ventilator (S)



Fare for skade pga. varme.

Varmen som stiger opp fra en gasstopp kan skade ventilatoren.

Montering over en gasstopp er ikke tillatt.

Ved valg av avstand mellom platetoppen og underkanten av ventilatoren, må du følge informasjonen fra produsenten av platetoppen.

Dersom ingen større avstander er angitt der, skal følgende sikkerhetsavstander overholdes.

Se også kapittel «Sikkerhetsregler og advarsler».

Platetopp	Minst avstand S
Elektrisk platetopp	450 mm
Elektrisk grill, elektrisk frityrgryte	650 mm
Gasstopp	ikke mulig

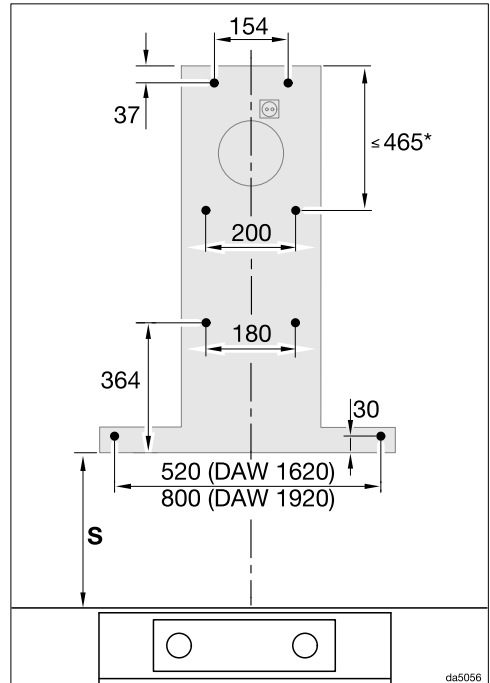
# Installasjon

## Monteringsanbefalinger

- For å gjøre det enkelt å arbeide under ventilatoren, anbefales en avstand på min. 650 mm også over elektriske kokefelt.
- Ta også hensyn til brukerens høyde når du avgjør hvor høyt ventilatoren skal monteres. Det må være mulig å arbeide fritt ved kokefeltet, og ventilatoren må kunne betjenes optimalt.
- Vær oppmerksom på at dampen suges dårligere opp, jo høyere avstand det er til ventilatoren.
- For at matosen skal tas opp optimalt, er det viktig at ventilatoren monteres midt over platetoppen, og ikke forskjøvet til siden.
- Platetoppen bør helst være smalere enn ventilatoren, maksimalt like bred.
- Monteringsstedet må være lett tilgjengelig. Også for ev. senere service, må man kunne komme enkelt til og kunne demontere ventilatoren uten problemer. Vær spesielt oppmerksom på dette ved plassering av skap, hyller, tak- og dekorelementer rundt ventilatoren.

## Borehull for veggmontering

- Følg vedlagte monteringsanvisning for å lage borehull.



- For forhåndsproduksjon av en bakvegg som skal ha festehull, er avstandsmålene til borehullene angitt her (skrue  $\varnothing$  5 mm).

\*Målet for den midtre veggbraketten er variabelt. Det kan velges avhengig av utluftningsgjennomføringen og plasseringen av stikkkontakten. Den bør monteres så dypt som mulig.

## Utluftningsrør

⚠ Når ventilatoren brukes samtidig med et ildsted som er avhengig av luften i det samme rommet, er det i enkelte tilfeller fare for forgiftning! Kapitlet «Sikkerhetsregler» må leses. Hvis du er i tvil, ta kontakt med det lokale brannvesenet eller feieren for å sikre trygg drift.

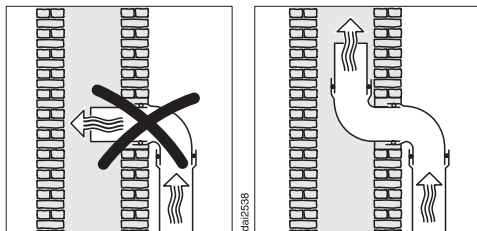
Bruk bare glatte rør eller fleksible utluftningsslanger av brannsikket materiale som utluftningsrør.

For å få best mulig lufteffekt og så lavt støynivå som mulig, skal du ta hensyn til følgende:

- Diameteren på utluftningsrøret må ikke være mindre enn tverrsnittet på utluftningsstussen (se kapittel «Apparatmål»). Dette gjelder spesielt ved bruk av flatkanaler.
- Utluftningsrøret skal være så kort og rett som mulig.
- Bruk bare bøyer med stor radius.
- Utluftningsrøret må ikke ha knekk eller være sammenklemt.
- Alle koblingene må sitte skikkelig og være tette.
- Hvis utluftningsrøret har klaffer, må de åpnes når ventilatoren slås på.

Enhver innskrenkning av luftstrømmen reduserer lufteffekten og øker driftsstøyen.

## Utluftningskanal



Skal utluftningen føres i en utluftningskanal, må innføringsstussen styres i strømningretningen.

Hvis utluftningskanalen brukes av flere vifteenheter, må diameteren på utluftningskanalen være tilstrekkelig stor.

### Tilbakeslagsklaff

- Bruk en tilbakeslagsklaff i utluftningssystemet.

En tilbakeslagsklaff sørger for at det ikke forekommer noen uønsket luftveksling mellom inne- og uteluft når ventilatoren er slått av.

Hvis utluftningen skal legges ut i friluft, anbefaler vi å installere en Miele veggjenomføring eller en Miele takgjenomføring (ekstrautstyr). Den har en integrert tilbakeslagsklaff.

Dersom utluftningssystemet ditt ikke har en tilbakeslagsklaff, følger det en med ventilatoren.

Tilbakeslagsklaffen settes inn i viftens utblåsningsstuss.

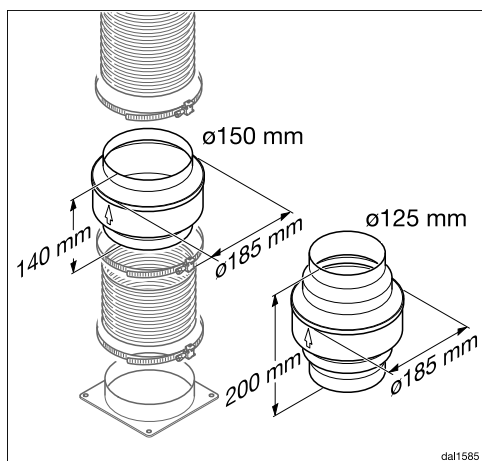
### Kondensvann

Hvis utluftningsrøret f.eks. legges gjennom kjølige rom eller på loftet, kan det dannes kondensvann i utluftningsrøret

# Installasjon

på grunn av temperaturforskjeller. Isolere utluftningsrøret for å redusere temperaturforskjeller.

Hvis utluftningsrøret blir lagt vannrett, må du sørge for et fall på minst 1 cm per meter. Dette fallet gjør at man unngår at kondensvann kan renne inn i ventilatoren.



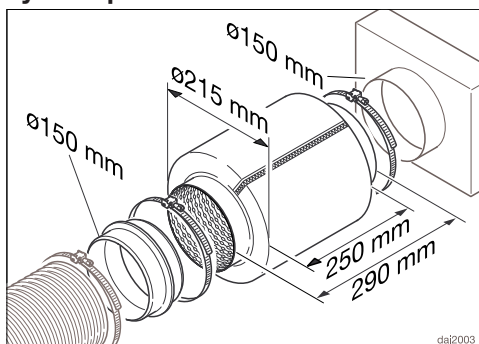
I tillegg til isolering av utluftningsrøret, anbefaler vi å installere en kondensvannsperr som absorberer og fordampner kondensvannet.

Kondensvannsperrer kan kjøpes som tilbehør til utluftningsrør med en diameter på 125 mm eller 150 mm.

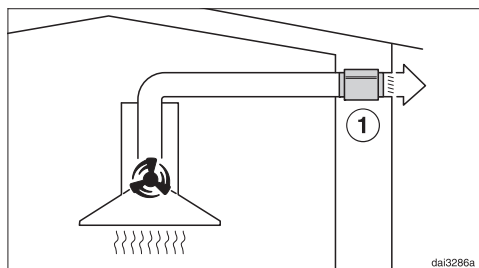
Kondensvannsperran må installeres loddrett og så nærme utblåsningsstussen til ventilatoren som mulig. Pilen på kabinettet viser utblåsningsretningen.

Miele påtar seg intet ansvar for funksjonsfeil eller skader som er forårsaket av et uegnet utluftningsrør.

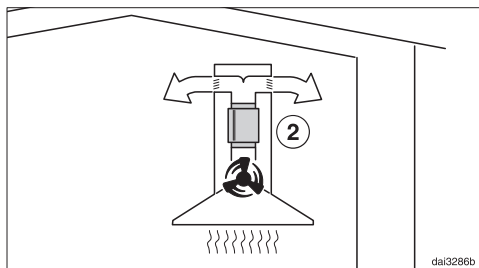
## Lyddemper



Som ekstra lyddemping kan man sette inn en lyddemper i utluftningsrøret (kan kjøpes som tilbehør).



Ved utluftningsdrift demper lyddemperen både lyden fra viften som går utover, i tillegg til lyder fra utsiden som trenger inn i kjøkkenet gjennom utluftningsrøret (f.eks. støy fra veien). Lyddemperen blir posisjonert så nært som mulig foran utluftningsutløpet ①.



Ved omluftingsdrift plasseres lyddemperen mellom utblåsningsstussen og styrestussen ②. Kontroller monteringsrommet.

## Elektrotilkobling

Ventilatoren leveres «ferdig» med nettkabel og støpsel for tilkobling til jordet stikkontakt.

Dersom stikkontakten ikke er lett tilgjengelig eller en fast tilkobling planlegges, pass på at det er en skilleanordning for hver pol på oppstillingsstedet.



**Brannfare ved overoppheting.**

Drift av ventilatoren ved bruk av flerveisstikkontakter og skjøteledninger kan føre til overbelastning av kabelen.

Av sikkerhetsgrunner må du ikke bruke flerveisstikkontakter eller skjøteledninger.

Det elektriske anlegget må være utført i henhold til nasjonale el-forskrifter.

Av sikkerhetshensyn anbefaler vi å bruke en jordfeilbryter (RCD) av typen



i husinstallasjonen for elektrisk tilkobling av ventilatoren.

En skadet nettkabel må bare erstattes med en nettkabel av samme type (fås kjøpt hos Miele's serviceavdeling). Av sikkerhetsgrunner skal den kun skiftes ut av kvalifiserte fagfolk eller Miele's serviceavdeling.

Tilkobling og sikring: Se bruksanvisningen og typeskiltet. Denne informasjonen sammenligner du med dataene for den elektriske tilkoblingen på stedet.

Spør en autorisert elektroinstallatør hvis du er i tvil.

Midlertidig eller permanent drift på et selvforsynt energiforsyningssystem eller et energiforsyningssystem som ikke er synkronisert med strømforsyningen (som f.eks. øynettverk, backup-systemer), er mulig. Forutsetning for drift er at energiforsyningssystemet overholder retningslinjene i EN 50160 eller tilsvarende. Funksjon og drift av sikkerhetstiltakene i husinstallasjonen og i dette Miele-produktet må også sikres ved drift av øynettverk, eller ved drift som ikke er synkronisert med strømforsyningen, eventuelt erstattes av likeverdige tiltak i installasjonen. Eksempelvis som beskrevet i den aktuelle publiseringen av VDE-AR-E 2510-2.

# Service

---

På [www.miele.com/service](http://www.miele.com/service) finner du informasjon om hvordan du kan rette feil og om Miele reservedeler.

## Kontakt ved feil

Hvis det oppstår feil som du ikke kan rette på selv, kontakt en Miele-forhandler eller Mieles serviceavdeling.

Mieles serviceavdeling kan du kontakte online på [www.miele.no/husholdning/service](http://www.miele.no/husholdning/service).

Kontaktdataene til Mieles serviceavdeling finner du på slutten av dette dokumentet.

Serviceavdelingen trenger modellbetegnelse og fabriksjonsnummer (Fabr./SN/Nr.). Begge opplysningene finner du på typeskiltet.

## Typeskiltets plassering

Typeskiltet kan ses etter at fettfiltrene er tatt ut.

## Garanti

Garantitiden er 2 år.

Nærmere opplysninger finner du i de vedlagte garantibetingelsene.

## Tekniske data

Viftemotor	245 W
Kokefeltbelysning	3,2 W
Total tilkoblingsverdi	248,2 W
Nettspenning, frekvens	AC 230 V, 50 Hz
Sikring	10 A
Lengde på nettkabelen	1,5 m
Vekt	
DAW 1620	13,5 kg
DAW 1920	15,0 kg

### Ekstrautstyr for omluftsdrift

Ved omluftsdrift trenger du ombyggingssettet DKFS 36-P. Ombyggingssettet inneholder nødvendige komponenter til den første monteringen og 1 luktfilter.

Ved kjøp av nytt filter trenger du luktfilteret DKF 36-P.

# Tekniske data

## Datablad for husholdningsventilatorer

Etter delegert forordning (EU) nr. 65/2014 og forordning (EU) nr. 66/2014

MIELE	
<b>Modellnavn/-kjennetegn</b>	DAW 1620 Active
Årlig energiforbruk (AEC <sub>ventilator</sub> )	49,9 kWh/år
Energiklasse	A
Energieffektivitetsindeks (EEI <sub>ventilator</sub> )	51,7
Fluidodynamisk effektivitet (vifteeffekt) (FDE <sub>ventilator</sub> )	31,1
Klasse for fluidodynamisk effektivitet (vifteeffekt)	
A (høyeste effektivitet) til G (laveste effektivitet)	A
Belysningseffektivitet (LE <sub>ventilator</sub> )	121,9 lx/W
Belysningseffektivitetsklasse	
A (høyeste effektivitet) til G (laveste effektivitet)	A
Fettfiltreringsgrad	85,6%
Fettfiltreringsgradsklasse	
A (høyeste effektivitet) til G (laveste effektivitet)	B
Målt luftstrøm ved beste effektivitetspunkt	342,8 m <sup>3</sup> /h
Luftstrøm (min. hastighet)	254 m <sup>3</sup> /h
Luftstrøm (maks. hastighet)	397 m <sup>3</sup> /h
Luftstrøm (intensiv- eller hurtigtrinn)	640 m <sup>3</sup> /h
Maks. luftstrøm (Q <sub>max</sub> )	640 m <sup>3</sup> /h
Målt lufttrykk ved beste effektivitetspunkt	472 Pa
A-vektet lydnivå (min. hastighet)	52 dB
A-vektet lydnivå (maks. hastighet)	62 dB
A-vektet lydnivå (intensiv- eller hurtigtrinn)	71 dB
Målt elektrisk inngangseffekt ved beste effektivitetspunkt	144,7 W
Effektforbruk i avslått tilstand (P <sub>o</sub> )	0,00 W
Effektforbruk i standby-tilstand (P <sub>s</sub> )	W
Nominell effekt belysningssystem	3,2 W
Belysningssystemets gjennomsnittlige lysstyrke på kokeområdet	390 lx
Tidsforlengelsesfaktor	0,9



## Datablad for husholdningsventilatorer

Etter delegert forordning (EU) nr. 65/2014 og forordning (EU) nr. 66/2014

<b>MIELE</b>	
<b>Modellnavn/-kjennetegn</b>	DAW 1920 Active
Årlig energiforbruk (AEC <sub>ventilator</sub> )	49,8 kWh/år
Energiklasse	A
Energieffektivitetsindeks (EEI <sub>ventilator</sub> )	51,6
Fluidodynamisk effektivitet (vifteeffekt) (FDE <sub>ventilator</sub> )	31,1
Klasse for fluidodynamisk effektivitet (vifteeffekt)	
A (høyeste effektivitet) til G (laveste effektivitet)	A
Belysningseffektivitet (LE <sub>ventilator</sub> )	109,4 lx/W
Belysningseffektivitetsklasse	
A (høyeste effektivitet) til G (laveste effektivitet)	A
Fettfiltreringsgrad	85,2%
Fettfiltreringsgradsklasse	
A (høyeste effektivitet) til G (laveste effektivitet)	B
Målt luftstrøm ved beste effektivitetspunkt	352,0 m <sup>3</sup> /h
Luftstrøm (min. hastighet)	260 m <sup>3</sup> /h
Luftstrøm (maks. hastighet)	405 m <sup>3</sup> /h
Luftstrøm (intensiv- eller hurtigtrinn)	646 m <sup>3</sup> /h
Maks. luftstrøm (Q <sub>max</sub> )	646 m <sup>3</sup> /h
Målt lufttrykk ved beste effektivitetspunkt	460 Pa
A-vektet lydnivå (min. hastighet)	53 dB
A-vektet lydnivå (maks. hastighet)	62 dB
A-vektet lydnivå (intensiv- eller hurtigtrinn)	71 dB
Målt elektrisk inngangseffekt ved beste effektivitetspunkt	144,4 W
Effektforbruk i avslått tilstand (P <sub>o</sub> )	0,00 W
Effektforbruk i standby-tilstand (P <sub>s</sub> )	W
Nominell effekt belysningssystem	3,2 W
Belysningssystemets gjennomsnittlige lysstyrke på kokeområdet	350 lx
Tidsforlengelsesfaktor	0,9



**Miele AS**

Nesbruveien 71

1394 NESBRU

Postboks 194

1378 NESBRU

Telefon 67 17 31 00

E-mail: [info@miele.no](mailto:info@miele.no)

Internett: [www.miele.no](http://www.miele.no)

Foretaksnr. NO 919 157 089 MVA

Produsent:

Miele & Cie. KG

Carl-Miele-Straße 29

33332 Gütersloh

Tyskland

DAW 1620, DAW 1920

no-NO

M.-Nr. 12 406 690 / 00