

CS 1411 F

ProLine-element
met elektrische fritouse



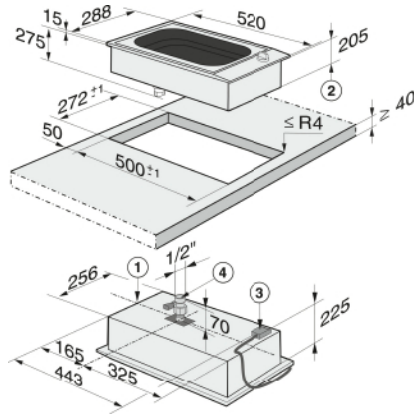
- Professioneel design – roestvrijstalen kom, 288mm breed
- Zeer flexibel - temperatuurbereik van 80°C - 200°C
- Bijzonder veelzijdig - bereiding van pasta mogelijk
- Eenvoudige en directe besturing - bediening met metalen knoppen
- Speciaal - indicatoren voor werkelijke en ingestelde temperatuur

EAN nummer: 4002514385846 / Materiaalnummer: 07120320

Soort verwarming	
Soort verwarming	Meer ovenfuncties
Uitvoering	
ProLine	•
Design	
Roestvrijstalen randlijst rondom	•
Kookzone	
Positie	Midden
Soort	Friteuse
Afmetingen in mm	180x330
Max. vermogen in W	2400
Bedieningsgemak	
Bediening met knoppen	•
Veiligheid	
Restwarmte-indicatie	•
Technische gegevens	
Afmetingen in mm (breedte)	288
Afmetingen in mm (hoogte)	220
Afmetingen in mm (diepte)	520
Afmetingen uitsparing in mm (breedte) bij aansluitende inbouw	272
Afmetingen uitsparing in mm (diepte) bij aansluitende inbouw	500
Gewicht in kg	7
Totale aansluitwaarde in kW	2,400
Spanning in Volt	230-240
Lengte aansluitkabel in m	2,0
Meegeleverde accessoires	
Aansluitkabel	•
Deksel frituur	•

CS 1411 F

ProLine-element
met elektrische fritouse



CS 1411 F (schets) met voetnoot

1. Voorkant
2. Inbouwhoogte
3. Aansluitkast met netsnoer, L = 2000 mm
4. Afvoerkraan