

Bruksanvisning Tørketrommel med varmepumpe



Bruksanvisningen **må** leses før oppstilling - installasjon – igangsetting.
Da beskytter du deg mot person- og materiellskade.

Innhold

Aktivt miljøvern	5
Sikkerhetsregler og advarsler	6
Betjening av tørketrommelen	14
Betjeningspanel	14
Slik fungerer sensortastene	15
Første igangsetting	16
Installasjon	16
Stillstandstid etter oppstilling.....	16
Energisparing	17
1. Riktig tøypleie	18
Ta hensyn til følgende allerede ved vaskingen.....	18
Klargjøring av tøy for tørketrommel	18
Tørking.....	19
Følg vedlikeholdssymbolene	19
Valg av riktig tørketrinn.....	19
2. Innlegging av tøyet	20
Legge inn tøyet.....	20
Kontrollere FragranceDos.....	20
3. Valg og start av et program	21
Slå på tørketrommelen og velge program	21
Velge programinnstilling	21
Velg tørketrinn	21
Velge programtiden <i>Lufting varm/DryFresh</i>	21
Velg Skånegang +.....	21
Starte program.....	21
4. Uttak av tøyet før programslutt	23
Programslutt/antirøll	23
Ta ut tøyet	23
Startforvalg	24
Programoversikt	25
Endre programforløp	29
Endre programmet som er i gang.....	29
Legge inn mer tøy eller ta ut tøy.....	29
Kondensvannbeholder	30
Tømming av kondensvannbeholderen	30
Duftampulle	31
FragranceDos.....	31

Fjerne beskyttelsesfolien på duftampullen	31
Sette inn duftampulle	32
Åpne duftampulle	33
Lukke duftampulle	33
Uttak/utskiftning av duftampullen	34
Rengjøring og stell	35
Lofiltre	35
Uttak av duftampulle	35
Fjerning av synlig lo.....	35
Grundig rengjøring av lofiltre og luftføringsområdet.....	36
Rengjøring av lofiltrene med vann	36
Rengjøring av sokkelfilter.....	37
Ta ut sokkelfilteret.....	37
Rengjøring av sokkelfilter	38
Rengjøring av lokket til sokkelfilteret.....	39
Rengjøring av tørketrommelen	40
Hvis feil oppstår	41
Kontrolllamper eller henvisninger i tidsdisplayet etter avbrutt program	41
Kontrolllamper eller henvisninger i tidsdisplayet	43
Ikke tilfredsstillende tørkeresultat.....	43
Tørkeprosessen varer svært lenge	45
Andre problemer.....	46
Utskiftning av sokkelfilter	47
Regenerering av sokkelfilteret.....	49
Kontroll av varmeveksler.....	49
Service.....	50
Kontakt ved feil	50
Ekstraustyr	50
Garanti	50
Installasjon	51
Front	51
Bakside	52
Transportering av tørketrommelen.....	52
Bæring av tørketrommelen til oppstillingsstedet.....	52
Oppstilling	53
Oppretting av tørketrommelen	53
Stillstandstid etter oppstilling.....	53
Ventilasjon	54
Før en senere transport	54
Ekstra oppstillingsbetingelser.....	54

Innhold

Bruk av kondensvannslange.....	55
Spesielle tilkoblingsbetingelser hvor tilbakeslagsventil er nødvendig	55
Plassering av avløpsslangen.....	55
Eksempler	56
Elektrotilkobling	58
Tekniske data	59
Datablad for husholdningstørketromler	60
Forbruksdata	62
Programmeringsfunksjoner	63
Programmering	63
<i>P00</i> fabrikkinnstilling	65
<i>P01</i> Tørketrinn Bomull	65
<i>P02</i> Tørketrinn Lettstelt	65
<i>P04</i> Avkjølingstemperatur	65
<i>P05</i> Lydstyrke varselsignal	66
<i>P06</i> Tastelyd	66
<i>P07</i> PIN-kode	66
<i>P08</i> Ledningsevne	66
<i>P11</i> Standbystatus betjeningspanel.....	66
<i>P13</i> Memory	67
<i>P14</i> Antikrøll	67
<i>P19</i> Varselsignal, aktivt	67
<i>P20</i> Luftveiindikator.....	67
<i>P22</i> Dimmet lysstyrke i lysfeltene	68
<i>P25</i> Varighet varselsignal programslutt.....	68
<i>P26</i> Velkomstsignal	68
<i>P90</i> Driftstimer	68

Retur og gjenvinning av emballasjen

Emballasjen benyttes til håndtering og beskytter produktet mot transport-skader. Emballasjematerialene er valgt med sikte på miljøvennlighet og avfalls-behandling og kan derfor generelt gjen-vinnes.

Gjenvinning av emballasjen til material-kretsløpet medfører besparelser av råstoffer. Benytt deg av materialspesifikke gjenvinningsstasjoner og returmulig-heter. Miele-forhandleren tar transport-emballasjen i retur.

Retur og gjenvinning av det gamle produktet

Elektriske og elektroniske produkter inneholder ofte verdifulle materialer. De inneholder imidlertid også skadelige stoffer, blandinger og komponenter, som har vært nødvendige for produktets funksjon og sikkerhet. I restavfallet eller ved feil behandling kan disse stoffene være helseskadelige og skade miljøet. Kast derfor aldri produktene som restav-fall.



Pass på at rørledningene og varme-veksleren på tørketrommelen din ikke skades før den returneres og gjenvinnes på en forsvarlig og miljøvennlig måte. Slik sikres det at kjølemiddelet i tørke-trommelen og oljen i kompressoren ikke kan lekke ut i omgivelsene.

Benytt i stedet de offentlige retur-punktene for innlevering og gjenvinning av slike produkter. Produktene kan leveres gratis til kommunale gjenvinningsstasjoner, forhandlere av til-

svarende produkter eller til Miele. For mer informasjon, se www.miele.no. Du er selv juridisk ansvarlig for å slette per-sonlige data som måtte befinne seg i de gamle produktene. Du er rettslig forplik-tet til å ta ut gamle batterier, akkumu-latorer og lamper som ikke sitter fast i produktet, og som kan tas ut uten at de blir ødelagt. Ta dem med til et egnet returpunkt, der de kan leveres gratis. Sørg for at produktet oppbevares util-gjengelig for barn til det kjøres bort.

Sikkerhetsregler og advarsler



Denne bruksanvisningen må leses.



Denne tørketrommelen inneholder et brennbart og eksplosivt kjølemiddel.

Denne tørketrommelen oppfyller de påbudte sikkerhetskravene. Bruk som ikke er forskriftsmessig, kan imidlertid føre til skader på personer og gjenstander.

Les bruksanvisningen nøye før du begynner å bruke tørketrommelen. Den gir viktige opplysninger om innbygging, sikkerhet, bruk og vedlikehold. På denne måten beskytter du deg selv og unngår skader på tørketrommelen.

I henhold til internasjonal standard IEC 60335-1 ber Miele uttrykkelig om at kapittelet om installasjon av tørketrommelen samt sikkerhetshenvisninger og advarsler må leses nøye og følges.

Miele kan ikke gjøres ansvarlig for skader som skyldes at disse henvisningene ikke blir fulgt.

Ta vare på bruksanvisningen og gi den videre til en eventuell senere eier.

Forskriftsmessig bruk

- ▶ Denne tørketrommelen er bestemt for bruk i husholdningen og husholdningsliknende steder.
- ▶ Denne tørketrommelen er ikke beregnet for utendørs bruk.
- ▶ Tørketrommelen skal kun brukes innenfor rammen av hva som er vanlig i en husholdning, til tørking av tekstiler som er vasket i vann, og som i følge produsentens vedlikeholdsetikett tåler trommeltørking. Annen bruk er ikke tillatt. Miele er ikke ansvarlig for skader som skyldes ureglementert bruk eller feil betjening.

► Personer, som på grunn av sin psykiske eller fysiske tilstand eller pga. sin uerfarenhet eller uvitenhet ikke er i stand til å betjene tørketrommelen på en sikker måte, må ikke bruke denne tørketrommelen uten tilsyn eller veiledning fra en ansvarlig person.

Barn i husholdningen

- Barn under 8 år må holdes vekk fra tørketrommelen, med mindre de er under konstant tilsyn.
- Barn over åtte år, får bare betjene tørketrommelen uten tilsyn, dersom tørketrommelens funksjon er forklart slik at de kan betjene den på en sikker måte. Barn må kunne se og forstå mulige farer ved feil betjening.
- Barn må ikke rengjøre eller vedlikeholde tørketrommelen uten tilsyn.
- Hold øye med barn som befinner seg i nærheten av tørketrommelen. Ikke la barn leke med tørketrommelen.

Teknisk sikkerhet

- Kontroller at tørketrommelen ikke har ytre, synlige skader før den stilles opp.
En skadet maskin må ikke stilles opp og tas i bruk.
- Før tørketrommelen tilkobles, må tilkoblingsdataene (sikring, spenning og frekvens) på typeskiltet sammenlignes med dataene for el-nettet. Ta kontakt med elektrofagfolk hvis du er i tvil.
- Midlertidig eller permanent drift på et selvforsynt energiforsynings-system eller et energiforsyningsystem som ikke er synkronisert med strømforsyningen (som f.eks. øynettverk, backup-systemer), er mulig. Forutsetning for drift er at energiforsyningsystemet overholder retningslinjene i NEK EN 50160 eller tilsvarende.
Funksjon og drift av sikkerhetstiltakene i husinstallasjonen og i dette Miele-produktet må også sikres ved drift av øynettverk, eller ved drift som ikke er synkronisert med strømforsyningen, eventuelt erstattes av likeverdige tiltak i installasjonen. Eksempelvis som beskrevet i den aktuelle publiseringen av NEK EN 5272-2 / VDE-AR-E 2510-2.


Sikkerhetsregler og advarsler

- ▶ Sikkerheten for det elektriske anlegget i tørketrommelen garanteres kun hvis maskinen kobles til et forskriftsmessig installert jordingsystem. Det er meget viktig at denne grunnleggende sikkerhetsforutsetningen kontrolleres. I tvilstilfeller bør fagfolk kontrollere husinstallasjonen. Miele kan ikke gjøres ansvarlig for skader som skyldes manglende eller brutt jordledning.
- ▶ Av sikkerhetsgrunner må du ikke bruke skjøtekabler, flerveisstikkontakt eller lignende (brannfare på grunn av overoppheting).
- ▶ Hvis tilkoblingsledningen blir skadet, må den skiftes ut av fagfolk som er autorisert av Miele, for å unngå at brukeren utsettes for fare.
- ▶ Reparasjoner utført av ukyndige kan medføre betydelig fare for brukeren, som Miele ikke overtar noe ansvar for. Reparasjoner skal bare utføres av fagfolk som er autorisert av Miele, ellers gjelder ikke noe garantiansvar ved påfølgende skader.
- ▶ Defekte deler må bare skiftes ut med originale reservedeler fra Miele. Bare for disse delene kan Miele garantere at de sikkerhetskravene som stilles til maskinene, blir oppfylt.
- ▶ Ved feil eller ved rengjøring og stell, må tørketrommelen kobles fra strømmettet. Maskinen er strømløs bare når:
 - støpselet til tørketrommelen er trukket ut eller
 - sikringene i husinstallasjonen er koblet ut eller
 - skrusikringene i husinstallasjonen er skrudd helt ut.
- ▶ Denne tørketrommelen må ikke brukes på ikke-stasjonære oppstillingssteder (f.eks. skip).
- ▶ Det må ikke foretas endringer på tørketrommelen uten uttrykkelig tillatelse fra Miele.
- ▶ Pga. spesielle krav (f.eks. når det gjelder temperatur, fuktighet, kjemisk stabilitet, slitestyrke og vibrasjon), er denne tørketrommelen utstyrt med en spesial-lyspære. Denne lyspæren skal kun brukes til det den er bestemt for. Den er ikke egnet for rombelysning. Den skal kun skiftes ut av fagfolk som er autorisert av Miele eller av Miele's serviceavdeling.

Sikkerhetsregler og advarsler

► Denne tørketrommelen arbeider med et kjølemiddel, som komprimeres av en kompressor. Kjølemiddelet, som gjennom komprimering, har fått et høyere temperaturnivå, går gjennom et lukket kjølemiddelkretsløp. Varmen som oppstår i denne forbindelse overføres i varmeveksleren til tørkeluften som strømmer forbi.


- Brummelyder under tørkeprosessen, som dannes gjennom varmepumpen, er normalt. Dette påvirker ikke tørketrommelens funksjon.
- Kjølemiddelet er miljøvennlig og skader ikke ozonlaget.

 Skader på tørketrommelen som følge av for tidlig igangsetting. Varmepumpen kan bli skadet av dette. Vent en time etter oppstilling, før du starter et tørkeprogram.



► Kjølemiddelet R290 i denne tørketrommelen er brennbart og eksplosivt. Dersom tørketrommelen er skadet, følg disse forholdsreglene:

- Unngå åpen ild og gnisttennere.
- Koble tørketrommelen fra strømmettet.
- Oppstillingsrommet til tørketrommelen må gjennomluftes.
- Ta kontakt med Miele's serviceavdeling.

 Brannfare og eksplosjonsfare ved skade på tørketrommelen. Kjølemiddelet er brennbart og eksplosivt, hvis det lekker ut. Sørg for at tørketrommelen ikke blir skadet. Det må ikke foretas forandringer på tørketrommelen.

- Følg anvisningene i kapitlene «Installasjon» og «Tekniske data».
- Støpselet må være tilgjengelig til enhver tid, slik at tørketrommelen kan kobles fra strømforsyningen.
- Luftspalten mellom undersiden av tørketrommelen og gulvet må ikke gjøres mindre av sokkellister, høyflosstepper osv. Ellers blir det ikke tilført nok luft.
- I svingområdet til maskindøren må det ikke installeres låsbare dører, skyvedører eller dører som slår motsatt vei.

Sikkerhetsregler og advarsler

Bruk

► Maksimal kapasitet er 8,0 kg (tørt tøy).

Noen programmer har redusert maks. kapasitet. Se kapitlet «Programoversikt».

► Brannfare!

Denne tørketrommelen må ikke kobles til en styrbar stikkontakt (f.eks. med et tidsur eller et elektrisk anlegg med toppbelastningsutkobling). Hvis tørkeprogrammet skulle bli avbrutt før avkjølingsfasen, kan det være fare for selvantennning av tøyet.

► **Advarsel:** Slå aldri av tørketrommelen før tørkeprogrammet er slutt. I så fall må alle tekstilene straks tas ut av tørketrommelen og bres utover slik at varmen kan bli avgitt.

► Skyllemiddel og lignende produkter bør brukes i henhold til anvisningene for skyllemiddelet.

► Fjern alle gjenstander fra lommene (som f.eks. lightere, fyrstikker).

► Lofiltrene må rengjøres etter hver tørking!

► Lofilteret og sokkelfilteret må tørkes etter at de har blitt rengjort med vann. Hvis lofilteret/sokkelfilteret er vått, kan det oppstå funksjonsfeil under tørkingen.

► Fordi det foreligger brannfare, må det ikke tørkes tekstiler som ikke er tilstrekkelig rengjort eller fortsatt har rester av smuss. Dette gjelder spesielt tekstiler, som

- ikke er vasket.
- ikke er tilstrekkelig rengjort, og har rester av olje, fett eller lignende (f.eks. kjøkken- eller kosmetikktekstiler med rester av olje, fett eller kremer). Hvis tekstilene ikke er skikkelig rengjort, er det brannfare pga. selvantennning, selv etter at tørkeprosessen er ferdig, og også etter at tekstilene er tatt ut av tørketrommelen.
- er behandlet med brannfarlige rengjøringsmidler eller har rester av aceton, alkohol, bensin, petroleum, parafin, flekkfjerner, terpentin, voks, voksfjerner eller kjemikalier (gjelder f.eks. mopper, gulvkluter, vaskekluter).
- inneholder rester av hårspray, neglelakkfjerner eller lignende.

Vask derfor slike tekstiler ekstra grundig:

Bruk tilstrekkelig med vaskemiddel og velg høy temperatur. Er du i tvil, vask disse tekstilene flere ganger.

Sikkerhetsregler og advarsler

- ▶ På grunn av brannfare, må disse tekstilene eller produktene aldri tørkes i tørketrommelen:
 - Tekstiler, hvor det er brukt industrikjemikalier til rengjøring (f.eks. ved kjemisk rengjøring).
 - Tekstiler som overveiende inneholder skumgummi-, gummi eller gummilignende deler. Det er f.eks. produkter av lateksskumgummi, dusjforheng, vanntette tekstiler, gummierte artikler og klær, hodeputer med skumgummibiter.
 - Tekstiler med fyll, som er skadet (f.eks. puter og jakker). Fyllet som faller ut kan forårsake brann.
- ▶ Denne tørketrommelen utvikler svært mye varme gjennom driften med varmpumpen i kabinettet. Denne varmen må kunne ledes godt ut. Ellers kan tørketiden forlenges eller man må regne med skade på tørketrommelen på sikt.

For å unngå dette må det sikres:

- Stabil ventilasjon av rommet under hele tørkeprosessen.
 - En luftspalte mellom gulvet og undersiden av tørketrommelen, som ikke får dekkes til eller forminskes.
 - ▶ Ikke spyl tørketrommelen med vannslange.
 - ▶ Ikke støtt eller len deg på døren. Tørketrommelen kan velte.
 - ▶ For mange programmer følger avkjølingsfasen etter oppvarmingsfasen, for å sikre at tekstilene blir tørket med en temperatur de ikke kan ta skade av (f.eks. for å unngå selvantennning). Først etter denne fasen, er programmet slutt.
- Ta alltid alle tekstilene ut av tørketrommelen rett etter programslett.
- ▶ Lukk døren etter hver tørking. Da unngår du at:
 - barn forsøker å klatre inn i trommelen eller gjemmer gjenstander i den.
 - smådyr klatrer inn i trommelen.
 - ▶ Tørketrommelen må ikke brukes uten eller
 - med lofiltre som er skadet.
 - med sokkelfilter som er skadet.

Da vil det bli for mye lo i tørketrommelen, noe som kan føre til feil på tørketrommelen!

Sikkerhetsregler og advarsler


- ▶ Ikke plasser tørketrommelen i et rom hvor det er fare for frost. Temperaturer rundt frysepunktet påvirker tørketrommelens funksjon. Kondensvann som fryser i pumpen og i avløpsslangen kan føre til skader.
- ▶ Når du kobler til kondensvannslangen, må du sikre avløpsslangen så den ikke glir ned hvis den f.eks. henges på en vask. Ellers kan slangen gli ned, og kondensvannet som renner ut, kan forårsake skade.
- ▶ Kondensvann er ikke drikkevann. Det er helsefarlig for mennesker og dyr å drikke dette vannet.
- ▶ Hold alltid tørketrommelens omgivelser frie for støv og lo. Smusspartikler i luften som suges inn kan med tiden tette kondenskassen.

Bruk av duftampulle (ekstrautstyr)

- ▶ Bruk kun original duftampulle fra Miele.
- ▶ Duftampullen skal kun oppbevares i forpakningen. Ta derfor vare på denne.
- ▶ OBS! Det kan renne ut duftstoffer! Hold duftampullen eller lo-filteret med den monterte duftampullen rett. Det må aldri legges ned eller vippes.
- ▶ Tørk straks opp duftstoff som har rent ut med en absorberende klut: fra gulvet, tørketrommelen, tørketrommeldeler (f.eks. lofilter).
- ▶ Hvis du kommer i kontakt med duftstoff som har rent ut: **Hud:** vask grundig med vann og såpe. **Øyne:** skylk grundig med rent vann i minst 15 minutter. Ved svelging, skylk **munnen** grundig med rent vann. Etter kontakt med øynene eller ved svelging, skal lege konsulteres!
- ▶ Hvis du har på deg klær som kommer i kontakt med duftstoff som renner ut, må du skifte omgående. Rengjør klær eller kluter grundig med rikelig med vann og vaskemiddel.
- ▶ Hvis følgende råd ikke følges, er det fare for brann eller skader på tørketrommelen:
 - Etterfyll aldri duftstoff/parfyme i ampullen.
 - Bruk aldri en ødelagt duftampulle.
- ▶ En tom duftampulle skal kastes som husholdningsavfall og aldri brukes til noe annet.
- ▶ Følg også informasjonen som følger med duftampullen.

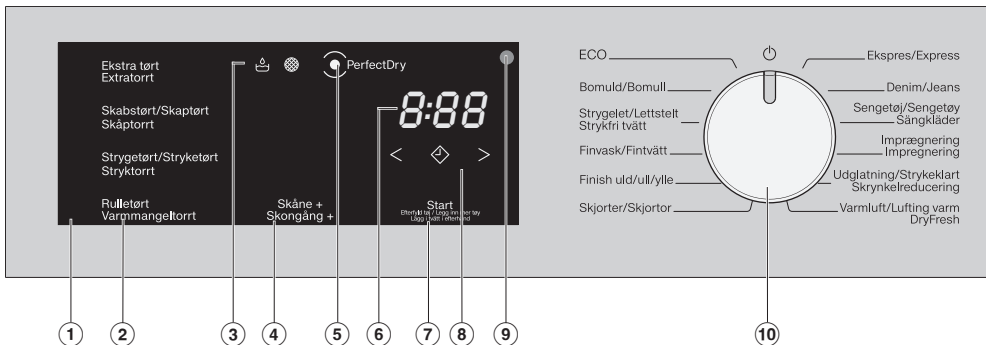
Tilbehør

- ▶ Tilbehørsdeler kan bare monteres i eller til maskinen, dersom de uttrykkelig er godkjent av Miele.
Hvis andre deler monteres, tapes krav i forbindelse med garanti og/eller produktansvar.
- ▶ Miele's tørketromler og vaskemaskiner kan oppstilles i en vask-tørk-søyle. Til dette behøves en mellomsats (WTV, ekstrautstyr). Vær oppmerksom på at mellomsatsen både må passe til tørketrommelen og vaskemaskinen.
- ▶ Sørg for at Miele-sokkelen, som er å få kjøpt som ekstrautstyr, passer til denne tørketrommelen.
- ▶ Miele gir opp til 15 år, men minst 10 år leveringsgaranti for viktige reservedeler etter endt produksjon av tørketrommelen.

 Miele kan ikke gjøres ansvarlig for skader som skyldes at sikkerhetsreglene ikke blir fulgt.

Betjening av tørketrommelen

Betjeningspanel





① Betjeningspanel

Betjeningspanelet består av ulike sensortaster, tidsdisplayet og kontrollamper.

② Sensortaster for tørke­trinn

Etter valg av et tørke­trinn­program med programvelgeren lyser det foreslåtte tørke­trinn­et. Tørke­trinn­ene som kan velges i det respektive programmet, har en dimmet belysning.


③ Kontrollamper ved behov.

-  Tøm kondensvannbeholderen
-  Rengjør lofiltrene og sokkel­filteret


④ Sensortast **Skånegang+** (i displayet **Skåne+**)

For pleie av temperaturømfintlige tekstiler.

⑤ Symbolet **PerfectDry**

 blinker etter programstart, og slukker når programtiden vises. *PerfectDry* måler tøyes restfuktighet.

Perfect Dry sørger for nøyaktig tørking som også påvirkes av kalkinnholdet i vannet.

 lyser når tørke­trinn­et er nådd ved programslutt, men ikke i program­mene *Finish ull*, *Lufting varm*/*Dry-Fresh*.

⑥ Tidsdisplay

Etter programstart vises program­tiden i timer og minutter.

– Ved en programstart med start­forvalg, vises program­tiden først etter at start­forvalgstiden er telt ned.

– Lengden på de fleste program­mene kan variere, noe som kan føre til tidsforskyvninger. Varigheten er bl.a. avhengig av tøy­mengde, type tøy eller restfuktig­het. Elektronikken tilpasser seg til egenskapene, og tiden blir stadig mer nøyaktig.

⑦ **Sensortast Start/Legg inn mer tøy**
Ved å berøre sensortasten *Start/Legg inn mer tøy*, startes et program. Et pågående program kan avbrytes for å legge inn mer tøy. Sensortasten blinker når et program kan startes. Sensortasten lyser konstant etter programstart.

⑧ **Sensortaster**
for startforvalget eller programtiden
Lufting varm/DryFresh

⏏ Etter berøring av sensortasten ⏏ velges en senere programstart (startforvalg). Når denne velges, lyser ⏏ sterkt.

< > Ved berøring av sensortastene < eller > velges varigheten for startforvalget eller for programmet *Lufting varm/DryFresh*.

⑨ **Optisk grensesnitt**
Brukes som overføringspunkt av serviceavdelingen.

⑩ **Programvelger**
For programvalg og utkobling. Tørketrommelen slås på med programvalget, og av ved å stille programvelgeren på ⏻.

Slik fungerer sensortastene

Sensortastene ②, ④, ⑦ og ⑧ reagerer på berøring med fingertuppene. Sensortastene kan velges så lenge de lyser.

En sterkt lysende sensortast betyr: Er nettopp valgt.

En sensortast med dimmet belysning betyr: Er mulig å velge.

Trommelbelysning

Når du åpner tørketrommeldøren, blir trommelen og et lite område foran tørketrommelen opplyst. Dermed overser du ikke noe tøy i trommelen eller skittentøyskurven.

Trommelbelysningen slår seg av automatisk (energisparing).

Første igangsetting

Installasjon

Før første igangsetting må du forsikre deg om at du har fulgt alle instruksene i kapittelet «Installasjon».

Denne bruksanvisningen må leses, spesielt kapittelet «Installasjon».


Fjerning av beskyttelsesfolie og klistremerker

■ Fjern:

- Beskyttelsesfolien fra døren (hvis den er der).
- Alle eventuelle reklameklistremerker fra fremsiden og fra dekselet (hvis de er der).

Klistremerker som vises når døren er åpen (f.eks. typeskiltet), må ikke fjernes.

Stillstandstid etter oppstilling

 Skade på tørketrommelen pga. for tidlig igangsetting.

Varmepumpen kan bli skadet av dette.

Vent en time etter oppstilling før du tar tørketrommelen i bruk.

Gjennomfør første igangsetting iht. denne bruksanvisningen

- Les kapitlene «1. Riktig tøypleie» og «2. Innlegging av tøy».
- Deretter kan du fylle tøy i tørketrommelen og velge program, som beskrevet i kapittel «3. Valg og start av et program».

Denne tørketrommelen med varme-pumpeteknologi er utviklet for energi-besparende tørking. Med følgende tiltak kan du spare enda mer energi, fordi tørketiden ikke forlenges unødvendig.

- Sentrifuger tøyet i vaskemaskinen med maksimal sentrifugehastighet. Hvis du sentrifugerer med f.eks. 1 600 o/min i stedet for 1 000 o/min, kan du spare ca. 20 % energi ved tørkingen, og du sparer også tid.
- Hvis det er mulig, bør du alltid tørke den maksimalt angitte tøymengden for det aktuelle programmet. En full trommel bidrar til energibesparelser, fordi du ikke trenger å starte enda et tørkeprogram. Da er alltid energiforbruket lavest i forhold til samlet tøymengde.
- Sørg for at romtemperaturen ikke er for høy. Dersom det befinner seg andre apparater i rommet som avgir varme, må disse slås av.
- Rengjør lofiltrene i døråpningen etter hver tørking.

Henvisninger om rengjøring av lofilteret og filteret i sokkelen finner du i kapittel «Rengjøring og stell».


- Det er fornuftig å bruke tidsvariabel, prisgunstig strømtariff. Undersøk dette med strømleverandøren din. Det kan det være nyttig å bruke tørketrommelens startforvalgsfunksjon. Da kan du selv velge klokkeslettet for automatisk start av tørketrommelen i løpet av de neste 24 timene.


1. Riktig tøypleie

Ta hensyn til følgende allerede ved vaskingen

- Vask veldig skittent tøy svært grundig: bruk tilstrekkelig med vaskemiddel og velg høy temperatur. Vask tøyet flere ganger hvis du er i tvil.
- Ikke tørk dryppvåte tekstiler. Sentrifuger tekstilene med maks. sentrifugehastighet i vaskemaskinen. Jo høyere sentrifugehastighet, desto mer energi og tid kan du spare ved tørkingen.
- Nye mørke/fargede tekstiler skal vaskes separat og grundig før første tørking, og bør ikke tørkes sammen med lyse tekstiler. Slike tekstiler kan farge av (også på kunststoffdeler i tørketrommelen). Dessuten kan lo med annen farge sette seg fast på tøyet.
- Stivet tøy kan tørkes. Bruk imidlertid dobbel mengde stivelse for å oppnå vanlig appretureffekt.
- Sorter tøyet etter fiber- og stofftype, lik størrelse, like vedlikeholdssymboler og etter ønsket tørketrinn.
- Kontroller falder og sømmer på tøyet. Slik unngår du at tekstilfyll faller ut. Fare for brann ved tørking.
- Rist opp tøyet.
- Knyt sammen tekstilbelter og forklebånd.
- Knapp eller knyt igjen dynetrek og putevar, slik at ikke små plagg havner inni dem.
- Lukk heker o.l.
- Åpne jakker og lange glidelåser, slik at tøyet tørker jevnt.
- Ta ut eller sy fast løse BH-bøyler.
- Reduser tøymengden i ekstremtilfeller. Krølldannelse i lettstelt tøy øker jo større tøymengden er. Dette gjelder spesielt for svært ømfintlige tekstiler (f.eks. skjorter og bluser).

Klargjøring av tøy for tørketrommel

 Skade som oppstår pga. fremmedlegemer som ikke er fjernet fra tøyet.
Fremmedlegemer kan smelte, brenne eller eksplodere.
Fjern fremmedlegemer (f.eks. vaskeballer, lightere osv.) fra tøyet.




 Brannfare ved feil bruk eller betjening.
Tøyet kan begynne å brenne og ødelegge tørketrommelen og rommet den står i.
Kapittelet «Sikkerhetsregler» må leses og følges.





Tørking

Tips: Les kapitlet «Programoversikt». Der er alle programmer og tøymengder angitt.

- Vær oppmerksom på maksimal tøymengde for hvert program. Da er alltid energiforbruket lavest i forhold til samlet tøymengde.
- Det innvendige stoffet i tekstiler fylt med dun har - avhengig av kvalitet - lett for å krympe. Bruk kun programmet *Strykeklart* for slike tekstiler.
- Ren lin må bare tas i tørketrommelen hvis vedlikeholdsetiketten angir at det er mulig. Ellers kan stoffet bli nuppete. Bruk kun programmet *Strykeklart* for slike tekstiler.
- Ull og ullblanding har lett for å tove seg og krympe. Bruk bare programmet *Finish ull* for slike tekstiler.
- Strikkevarer/trikot (f.eks. T-skjorter, undertøy) krymper ofte i første vask. Unngå overtørking, for å unngå videre krymping. Kjøp eventuelt slike plagg en eller to størrelser større enn vanlig.
- For tøy som er spesielt ømfintlig for temperaturer og krølldannelse, reduser tøymengden og velg tilleggsfunksjonen *Skånegang +*.

Følg vedlikeholdssymbolene

Tørking	
	Normal/høy temperatur
	Redusert temperatur* *Velg <i>Skånegang +</i>
	Tåler ikke trommeltørking

Stryking og rulling			
	Svært varm		Varm
	Middels varm		Tåler ikke stryking/rolling

Valg av riktig tørketrinn

- *Ekstra tørt* for flerlags eller ekstra tykke tekstiler.
- *Skaptørt* for tekstiler som kan krympe. Eller for tekstiler av lett bomull eller jersey.
- *Stryketørt* eller *Rulletørt*, når tøyet skal behandles etter tørkingen.

Tips: Tørketrinnene for programmene *Bomull* og *Lettstelt* kan du stille inn individuelt (fuktigere eller tørrere). Se mer om dette i kapittel «Programmeringsfunksjoner».

2. Innlegging av tøyet

Legge inn tøyet

Tøyet kan bli skadet.

Før du legger inn tøyet, må du lese kapittel «1. Riktig tøybehandling».



- Åpne døren.
- Ta gjenværende tekstiler eller tøy ut av trommelen.
- Legg tøyet løst inn i trommelen.

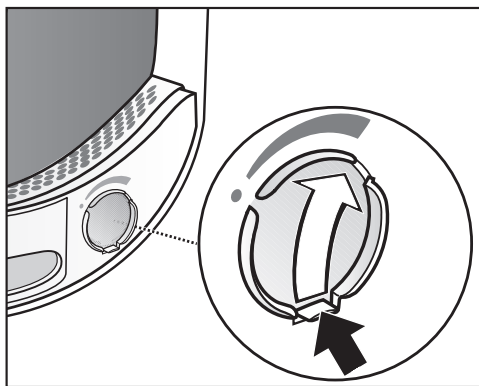
Ikke legg for mye tøy i trommelen. Tøyet kan bli slitt og tørkeresultatet redusert. Du kan også regne med økt krølldannelse.

Det kan oppstå skade på tøyet hvis det kommer i klem mellom døråpningen og døren.

Kontrollere FragranceDos

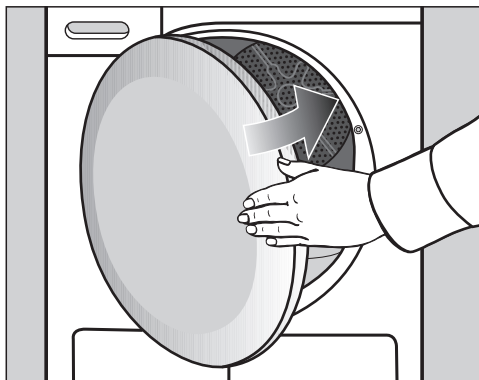
Hvis du ikke bruker duftampulle, kontroller at holderen for FragranceDos er lukket.

Håndtering av duftampullen beskrives i kapittelet «Duftampulle».



- Skyv tappet helt ned (pil), slik at holderen lukkes. Ellers vil det samle seg lo der.


Lukk døren

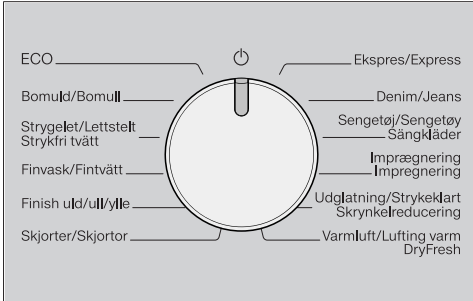


- Sving døren lett igjen.

3. Valg og start av et program

Slå på tørketrommelen og velge program

Tørketrommelen slås på med programvalget, og av ved å stille programvelgeren på .



- Drei programvelgeren på et program.

Velge programinnstilling

Velg tørketrinn

I kapittelet «Programoversikt» ser du hvilket program du kan velge et tørketrinn til og hvilket tørketrinn som oppfyller dine krav.



- Berør sensortasten med det ønskede tørketrinn.

Tørketrinn som ble valgt, begynner å lyse.


Velge programtiden *Lufting varm/Dry-Fresh*

Du kan velge tiden i 10-minutters skritt. Programtiden kan være 0:20 minutter og opptil 2:00 timer.



- Berør sensortasten < eller > så mange ganger at ønsket programtid lyser i tidsdisplayet.

Velg Skånegang +

Ømfintlige tekstiler (med vedlikeholdssymbol , f.eks. av akryl) tørkes med lavere temperatur og lengre tid.

- Berør sensortasten *Skånegang +*, slik at den lyser sterkt.
- *Skånegang +* kan velges i disse programmene:
 - *Bomull*
 - *Lettstelt*
 - *Skjorter*
 - *Denim*
 - *Lufting varm/DryFresh*
- Ved *Finvask* og *Strykeklart* er *Skånegang +* alltid aktiv/kan ikke velges bort.

Starte program

- Berør den blinkende sensortasten *Start/Legg inn mer tøy*.

3. Valg og start av et program

Sensortasten *Start/Legg inn mer tøy* lyser.

Programforløp

- Tørketrommelen måler tørketrinnet permanent, og beregner programtiden ut ifra tekstilenes restfuktighet. Under den første målefasen blinker indikatoren *PerfectDry*. Indikatoren lyser når tørketrinnet som ble valgt avsluttes.
- Det aktuelle tørketrinnet som nås, vises med en dimmet belysning som pulserer. Når det valgte tørketrinnet er nådd, vises det i form av et sterkt lys som pulserer.
- Trommelsensoren registrerer om det er lagt inn få eller tørre tekstiler. Kort tid etter programstart vil den automatiske tøymengdesensoren endre det valgte programmet til en begrenset programtid. Tekstilene tørkes eller luftes skånsomt videre. I dette tilfellet vil ikke *PerfectDry* lyse.

Tøy og tekstiler kan bli unødvendig slitt!
Unngår overtørking av tøy og tekstiler.

- Før programmet avsluttes blir tøyet avkjølt.

Energisparing

Etter 10 minutter blir displayelementene mørke. Sensortasten *Start/Legg inn mer tøy* lyser pulserende.

- Berør sensortasten *Start/Legg inn mer tøy* for å slå på indikatorelementet igjen (dette påvirker ikke programforløpet).

Legge inn mer tøy

Du kan fortsatt legge inn mer tøy etter programstart.

- Følg beskrivelse i kapittel «Endre programforløp», avsnitt «Legg inn mer tøy eller ta ut tøy».

4. Uttak av tøyet før programslutt

Programslutt/antikrøll

Programslutt: 0:00 lyser i tidsdisplayet og sensortasten *Start/Legg inn mer tøy* lyser ikke lenger. Et varselsignal høres. Eller i enkelte tilfeller blinker linjene (L _] ... [_] ... [_] ...) i tidsdisplayet

Etter programslutt kobles antikrøll inn i maksimalt 2 timer. Programmet *Finish ull* har ikke antikrøll.

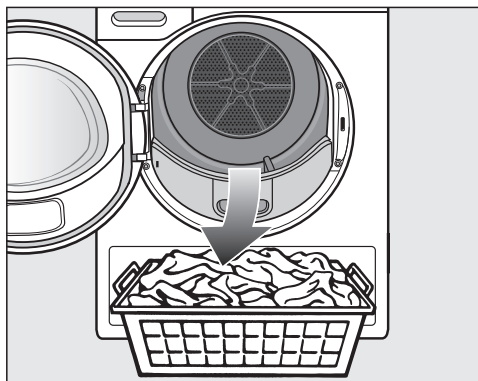
Se kapittel «Programmeringsfunksjoner», avsnitt «P14 Antikrøll».

Denne tørketrommelen slår seg av automatisk.

Ta ut tøyet


Åpne døren først når tørkeprosessen er avsluttet. Ellers blir ikke tøyet tørket ferdig og avkjølt.

- Ta tak i håndtaket for å åpne døren.



- Ta ut tøyet.

Gjenglemt tøy kan bli skadet hvis det tørkes én gang til.
Ta alltid alt tøyet ut av trommelen.

- Drei programvelgeren til .
- Fjern lo fra de 2 filterne i døråpningen: Kapittel «Rengjøring og stell», avsnitt «Rengjøring av lofilter».

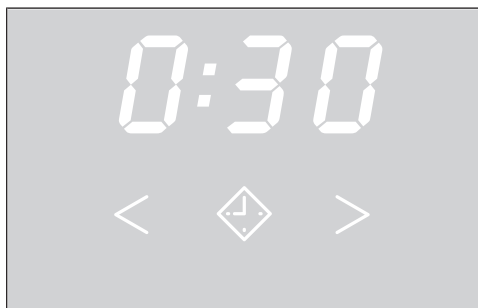
Startforvalg

Valg av startforvalg

Du kan velge en senere programstart fra 0:30 minutter til 24h (timer).

Startforvalget i kombinasjon med programmet *Lufting varm/Dry Fresh* er ikke mulig.

- Velg først et program med programinnstillinger.



- Berør sensortasten .

Sensortasten  lyser sterkt.

- Berør sensortasten > eller < så mange ganger, at ønsket startforvalg lyser i tidsdisplayet.

Hvis sensortasten > eller < holdes inne, telles tiden automatisk nedover eller oppover.

Starte startforvalget

- Berør sensortasten *Start/Legg inn mer tøy* for å starte startforvalget.
- Startforvalget telles ned i hele timer når det er over 10h, deretter i minutter frem til programstart.
- Ved en lengre startforvalgstid dreier trommelen seg av og til for å løse opp tøyet. Det er ingen feil.

Endre startet startforvalg

Hvis du vil endre startforvalget etter programstart, må du først avbryte startforvalget.

- Drei programvelgeren til programvelgerposisjonen .

Tørketrommelen er slått av og startforvalget er avbrutt.

- Velg et program.
- Velg en startforvalgstid.

Legge inn flere tekstiler mens startforvalget telles ned



- Følg beskrivelsen i kapittelet «Endre programforløp», avsnittet «Legge inn eller ta ut tekstiler».

Programoversikt

All vekt som er merket med * gjelder tørt tøy.

ECO		maksimalt 8 kg*
Artikkel (-kler)	Normalt vått bomullstøy, som beskrevet under <i>Bomull skaptørt</i> .	
Merknad	<ul style="list-style-type: none"> - I programmet <i>ECO</i> blir tørkegraden <i>Skaptørt</i> nådd. - Programmet <i>ECO</i> er det mest effektive for tørking av normalt vått bomullstøy med tanke på energiforbruk. 	
Henvi- ninger for test- institutter	Testprogram i henhold til direktivene 932/2012/EU og 392/2012/EU (for programmet <i>Bomull</i> <input type="checkbox"/>) målt i henhold til EN 61121. Dette programmet benyttes til å evaluere om EUs forordning om økodesign blir overholdt.	
Bomull		maksimalt 8 kg*
Ekstra tørt, Skaptørt		
Artikkel(-kler)	Ett- eller flerlags tekstiler av bomull. Det er f.eks. T-skjorter, undertøy, babytøy, arbeidsklær, jakker, tepper, forklær, arbeidsfrakker samt håndklær, badehåndklær, badekåper og sengetøy av frotté.	
Tips	<ul style="list-style-type: none"> - Velg <i>Ekstra tørt</i> for forskjellige flerlags og spesielt tykke tekstiler. - Ikke tørk strikkede tekstiler (f.eks. T-skjorter, undertøy, babytøy) på <i>Ekstra tørt</i> – de kan krympe. 	
Stryketørt, Rulletørt		
Artikkel(-kler)	Alle tekstiler av bomull eller lin, som skal etterbehandles. Det er f.eks. bordtekstiler, sengetøy eller stivet tøy.	
Tips	La tekstilene ligge sammenrullet til de skal rulles, slik at de holder seg fuktige.	
Lettstelt		maksimalt 4 kg*
Skaptørt, Stryketørt		
Artikkel(-kler)	Lettstelte tekstiler av syntet, bomull eller blandingsstoffer. Det er f.eks. arbeidsklær, arbeidsfrakker, gensere, kjoler, bukser, bordtekstiler og strømper.	

Programoversikt

Finvask		maksimalt 2,5 kg*
Skaptørt, Stryketørt		
Artikkel(-kler)	Ømfintlige tekstiler med tørkesymbol  av syntetfiber, blandingsstoffer, kunstsilke eller lettstelt bomull. Det er f.eks. skjorter, bluser, fint undertøy og tekstiler med applikasjoner.	
Tips	Reduser tøymengden enda mer for å unngå krølldannelse i størst mulig grad.	
Finish ull		maksimalt 2 kg*
Artikler	Ulltekstiler og tekstiler av ullblandinger: gensere, strikkejakker, strømper.	
Tips	<ul style="list-style-type: none"> - Ulltekstiler blir myke og luftige på kort tid, men ikke ferdig tørket. - Ta ut tøyet med en gang programmet er slutt. 	
Skjorter/bluser		maksimalt 2 kg*
Skaptørt, Stryketørt		
Artikkel(-kler)	Skjorter, bluser	
Express		maksimalt 4 kg*
Ekstra tørt, Skaptørt, Stryketørt, Rulletørt		
Artikkel(-kler)	Ikke-ømfintlige tekstiler med symbolet  for programmet <i>Bomull</i> .	
Merknad	Programtiden forkortes.	
Denim		maksimalt 3 kg*
Skaptørt, Stryketørt		
Artikkel(-kler)	Alle artikler av denim, som f.eks. jakker, bukser, skjorter og skjørt.	
Sengetøy		maksimalt 4 kg*
Ekstra tørt, Skaptørt, Stryketørt, Rulletørt		
Artikkel(-kler)	Sengetøy, laken, putevar	

Programoversikt

Impregnering		maksimalt 2,5 kg*
Artikler	For tørking av tekstiler som tåler trommeltørking, f.eks. mikrofiber, skibekledning og yttertøy, fin tykk bomull (poplin), og duker.	
Henvisning	<ul style="list-style-type: none">- I dette programmet blir tekstilene kun tørket <i>Skaptørt</i>.- Dette programmet har en ekstra fikseringsfase for impregneringen.- Impregnerte tekstiler må kun behandles med impregneringsmidler med henvisningen «egnet for membrantekstiler». Disse midlene er basert på fluorkjemiske forbindelser.- Tekstiler som er impregnert med parafinholdig middel må aldri tørkes i tørketrommel. Fare for brann.	
Strykeklart		maksimalt 1 kg*
Skaptørt, Stryketørt		
Artikkel(-kler)	<ul style="list-style-type: none">- Tekstiler av bomull eller lin.- Lettstelte tekstiler av bomull, blandingsstoffer eller syntet. Det er f.eks. bomullsbukser, anorakker og skjorter.	
Tips	<ul style="list-style-type: none">- Dette programmet reduserer krølldannelsen i tekstilene etter sentrifugering i vaskemaskinen.- Dette programmet egner seg også for tørre tekstiler.- Ta ut tekstilene umiddelbart etter programslutt.	

Programoversikt


Lufting varm/DryFresh		maksimalt 8 kg*
Henvisning	<ul style="list-style-type: none">- Tørking av tekstiler (<i>Lufting varm</i>)- Oppfriskning av tekstiler (<i>DryFresh</i>)¹- Ikke velg den lengste tiden til å begynne med. Prøv deg frem til hvilken tid som egner seg best.	
Artikler	<ul style="list-style-type: none">- Ettetørking av flerlags tekstiler som på grunn av sin beskaffenhet tørker ujevnt, som f.eks. jakker, puter, soveposer og andre store tekstiler- Tørking av enkelttekstiler som f.eks. badehåndklær, badetøy, kjøkkenhåndklær- Oppfriskning: Rene tekstiler ¹	
¹ Tips	<p>Du kan redusere eller fjerne uønsket lukt i tørre, rene tekstiler. Til dette bruker du <i>Lufting varm/DryFresh</i> sammen med DryFresh-ampullen (ekstrautstyr²). Velg en tid på minst 60 minutter, og reduser tøymengden, slik at du oppnår oppfriskningseffekten.</p> <p>² Sett inn duftampullen og still inn duftintensitet, se kapittel «Duftampulle»</p>	

Endre programmet som er i gang

Det er ikke lenger mulig å endre programmet. Dermed forhindres uønsket betjening.

Dersom du stiller på programvelgeren, lyser symbolet **-D-** i tidsdisplayet. Symbolet **-D-** slukker, når du stiller inn det opprinnelige programmet.

Avbryte program som er i gang

- Drei programvelgeren til programvelgerposisjonen .

Programmet er avbrutt.

Du kan nå velge et nytt program.

Legge inn mer tøy eller ta ut tøy

Du har glemt noe, men programmet har startet allerede.

- Berør sensortasten *Start/Legg inn mer tøy*.

Ordet *Add* vises i tidsdisplayet. Sensortasten *Start/Legg inn mer tøy* lyser pulserende.

- Åpne døren.
- Legg inn mer tøy eller ta ut tøy.

Du kan fortsatt endre programmet.

- Lukk døren.
- Berør sensortasten *Start/Legg inn mer tøy*.

Programmet fortsetter.

Unntak når du skal legge inn mer tøy

I noen tilfeller, f.eks. under avkjølingspausen eller i programmet *Impregnering* kan det ikke legges inn mer tøy.

I disse tilfellene vises ikke ordet *Add*.

I unntakstilfeller kan døren dras opp under et programforløp.

Kondensvannbeholder

Tømming av kondensvannbeholderen

Kondensbeholder

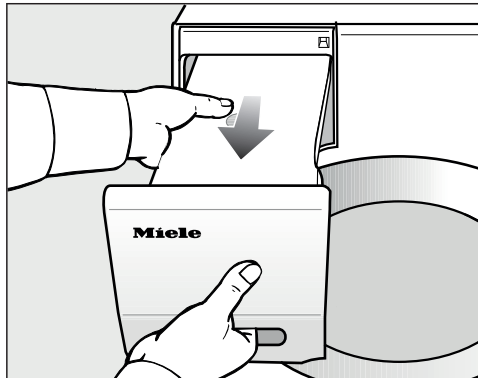
Kondensvannet som oppstår under tørkingen, blir samlet opp i kondensbeholderen.

Intervall for tømming: Tøm kondensbeholderen etter hver tørkeomgang.

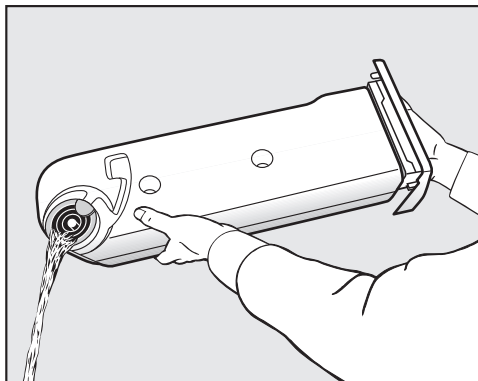
Når maks. oppfyllingsmengde i kondensbeholderen er nådd, lyser kontrollampen ☹.

Slå av kontrollampen ☹: Åpne og lukk døren når tørketrommelen er på.

⚠ Skade på døren og håndtaket ved uttak av kondensvannbeholderen. Døren og håndtaket kan bli skadet. Lukk alltid døren skikkelig.



- Trekk ut kondensvannbeholderen.
- Hold beholderen vannrett når du bærer den, slik at det ikke renner ut vann. Ta tak i håndtaket og enden.



- Tøm kondensvannbeholderen.
- Skyv beholderen inn i tørketrommelen igjen.


Det kan være helsefarlig for mennesker og dyr.
Ikke drikk kondensvann.

Kondensvann kan gjenbrukes til stryking. Da må kondensvannet helles gjennom en fin sil eller et kaffefilter. Hvis du ønsker å gjenbruke kondensvannet i et dampstrykejern eller en luftfukter, følger du instruksjonene fra den aktuelle produsenten.

FragranceDos

Med duftampullen (ekstrautstyr) kan du gi tekstilene ekstra god lukt under tørkingen.

Tips: Duftampullen kan du ganske enkelt lukke hvis du ønsker å tørke uten duft.

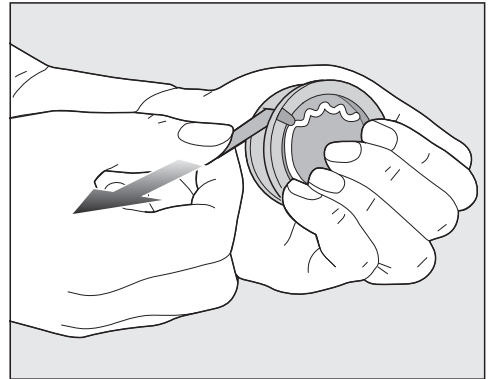
 Fare for helseskader og brann ved feil omgang med duftampullen. Kroppskontakt med duftstoff som har rent ut, kan føre til helseskade. Duftstoff som renner ut, kan føre til brann. Les først kapitlet «Sikkerhetsregler», avsnitt «Bruk av duftampulle (ekstrautstyr)».

Fjerne beskyttelsesfolien på duftampullen

Hold duftampullen kun som vist på bildet. Ikke hold den på skrå eller snu den, ellers renner duftstoffet ut.

- Ta duftampullen ut av pakken.

Ikke prøv å skru opp duftampullen.



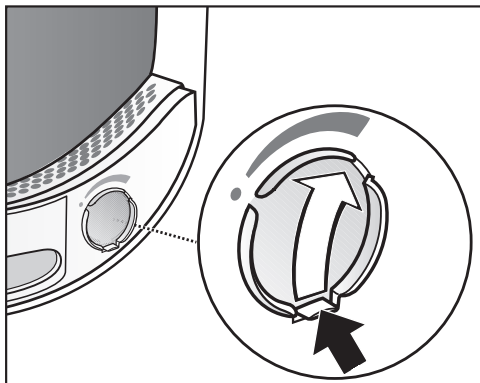
- Hold godt fast rundt duftampullen, slik at den ikke blir åpnet ved en feiltagelse.
- Ta av beskyttelsesfolien.

Duftampulle

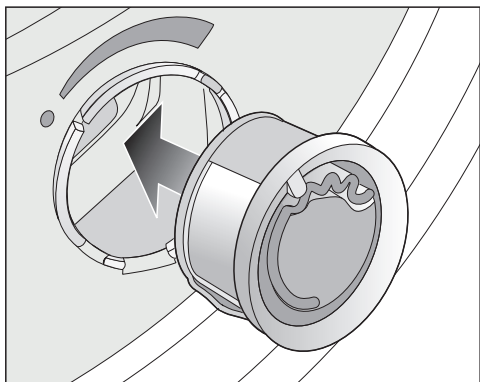
Sette inn duftampulle

- Åpne døren til tørketrommelen.

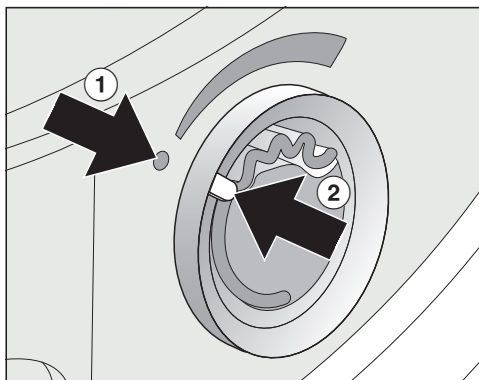
Duftampullen settes i det øvre lo-filteret ved siden av håndtaket.



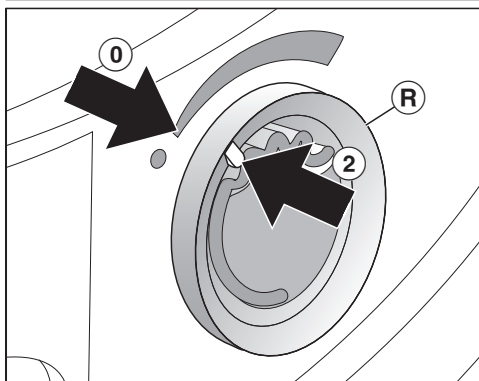
- Åpne dekselet med tappen, til tappen befinner seg helt øverst.



- Sett duftampullen helt inn til den fester seg.



Markeringene ① og ② må være rett overfor hverandre.

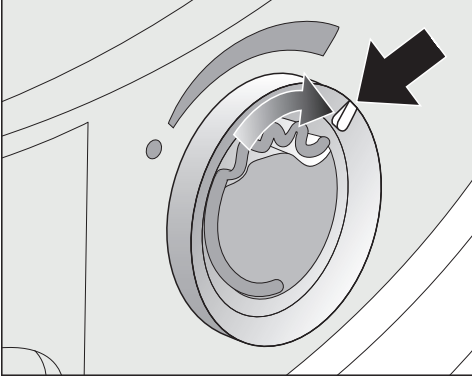


- Drei den ytre ringen [®] litt mot høyre.

Duftampullen kan skli ut.
Drei den ytre ringen slik at markeringene ② og ① befinner seg overfor hverandre.

Åpne duftampulle

Duftintensiteten kan stilles inn før tørkingen.

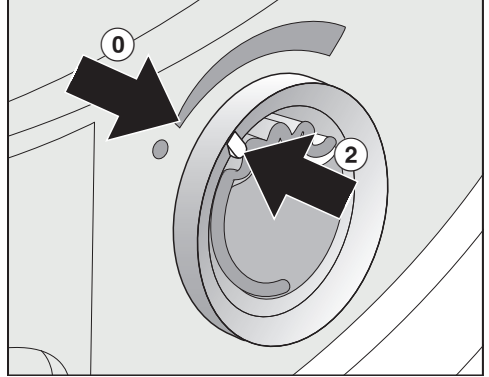


- Drei den ytre ringen mot høyre: Jo mer duftampullen åpnes, desto sterkere blir duften.

Duften overføres kun ved fuktig tøy og lengre tørketider med tilstrekkelig varmeoverførsel. Da kan duften også merkes i rommet hvor tørketrommelen er plassert.

Lukke duftampulle

Etter tørkingen skal duftampullen lukkes, slik at ikke duften forsvinner.



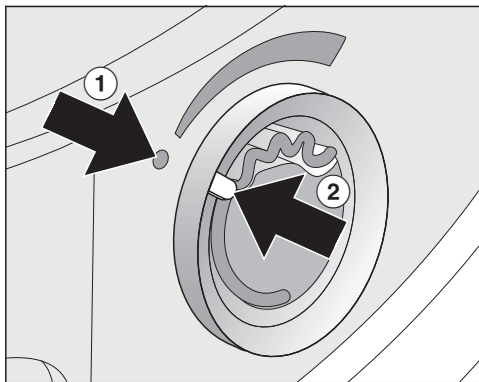
- Drei den ytre ringen mot venstre, til markeringen ② befinner seg i posisjon ①.

Dersom du av og til tørker uten duft: Ta ut duftampullen og oppbevar den i forpakningen i mellomtiden.

Når duftintensiteten ikke lenger er tilstrekkelig, bytt den ut med en ny.

Duftampulle

Uttak/utskiftning av duftampullen



- Drei den ytre ringen mot venstre, til markeringene ① og ② befinner seg overfor hverandre.

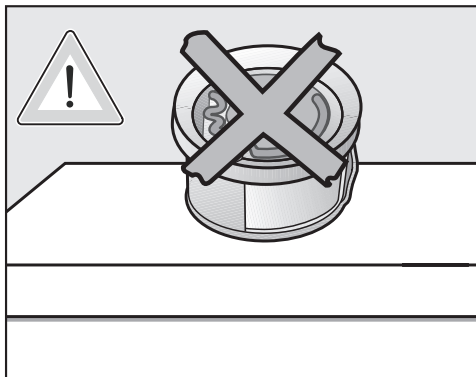


- Skift duftampullen.

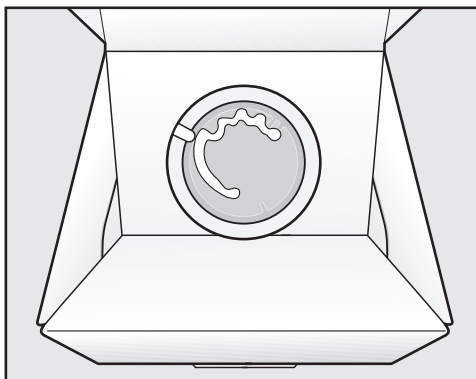
Du kan oppbevare duftampullen i originalemballasjen.

Intervall for utskiftning: Skift ut duftampullen når den er tom eller når duften ikke lenger er tilstrekkelig.

Duftampuller kan kjøpes hos Mieleforhandlere, hos Miele's serviceavdeling eller i Miele's nettbutikk.



Duftstoff kan renne ut.
Ikke legg ned duftampullen.



- Ikke lagre forpakningen med den åpne duftampullen på høykant eller opp ned. Ellers renner duftstoffet ut.
- Må alltid lagres kjølig og tørt, og må ikke utsettes for sollys.
- Ved kjøp av ny: Beskyttelsesfolien skal først tas av like før du tar duftampullen i bruk.

Lofiltre

Denne tørketrommelen har 2 lofiltre i påfyllingsområdet til døren. Begge lofilterene samler opp lo under tørkeprosessen.

Rengjøringsintervall: Rengjør lofilterene etter hver tørking.

Rengjør også lofilteret når kontrollampen  lyser.

Programtiden forlenges dersom du ikke foretar rengjøring.

Det oppstår et programavbrudd og en feil.

- For å slå av kontrollampen åpner og lukker du døren mens tørketrommelen er på.

Uttak av duftampulle

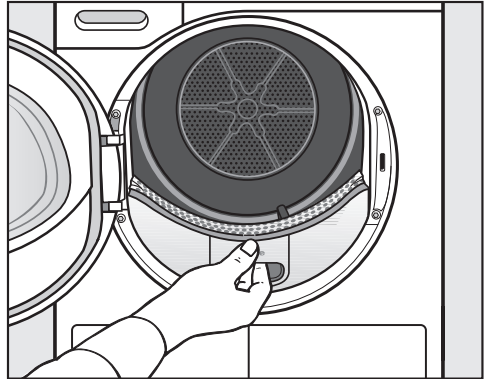
Hvis lofilteret og sokkelfilteret ikke rengjøres, reduseres duftintensiteten.

- Ta ut duftampullen. Se kapittel «Duftampulle», avsnitt «Uttak/utskiftning av duftampulle».

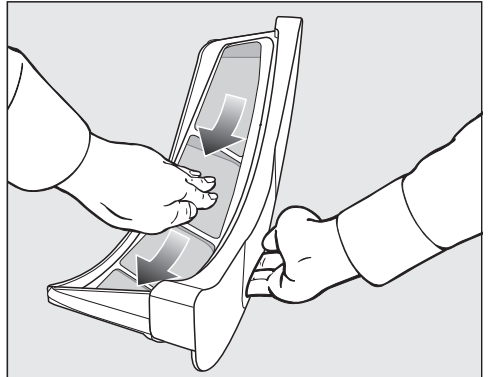
Fjerning av synlig lo

Tips: Du kan bruke støvsuger for å fjerne loen, uten å måtte ta på den.

- Åpne døren.

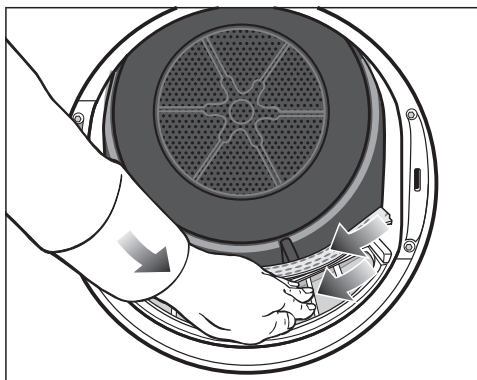


- Trekk det øvre lofilteret frem og ut.



- Fjern loen (se piler).

Rengjøring og stell

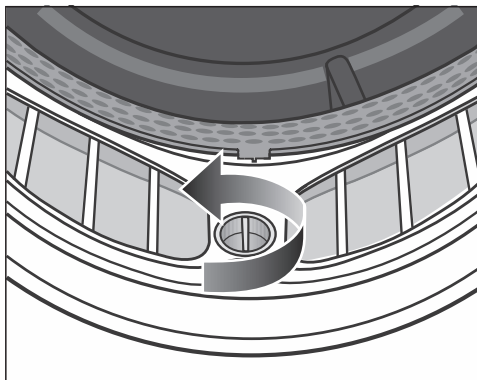


- Fjern løen (se piler) fra filterflatene på alle lofiltrene og den perforerte tøyavviseren.
- Skyv det øvre lofilteret inn til det tydelig fester seg.
- Lukk døren.

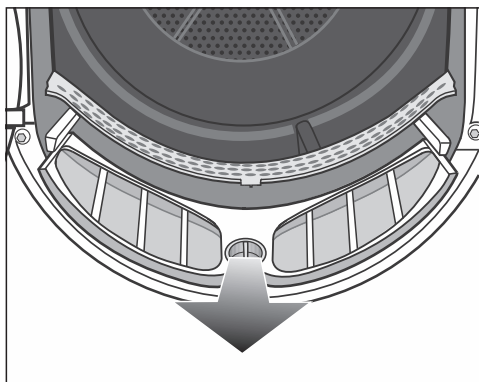
Grundig rengjøring av lofiltre og luftførsområdet

Hvis tørketiden blir lenger eller filterflatene til lofiltrene er tydelig tilklistret/tilstoppet, skal du foreta en grundig rengjøring.

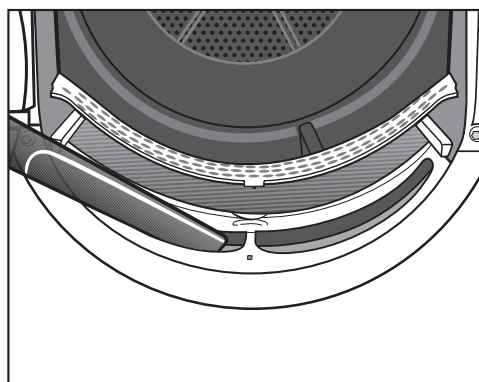
- Ta ut duftampullen. Se kapittel «Duftampulle».
- Trekk det øvre lofilteret frem og ut.



- Vri den gule bryteren på det nedre lofilteret i pilens retning (til den tydelig fester seg).



- Trekk lofilteret (festet til bryteren) fremover og ut.



- Fjern synlig lo med en støvsuger med et langt fugemunnstykke fra det øvre luftførsområdet (åpninger).

Rengjør alle lofiltrene med vann.


Rengjøring av lofiltrene med vann

- Rengjør de glatte kunststofflatene til lofiltrene med en fuktig klut.
- Skyll filterflatene godt med rennende varmt vann.
- Rist vannet godt av og tørk lofiltrene forsiktig.

Hvis lofilterene er våte, kan det oppstå funksjonsfeil under tørkingen.

- Skyv det nedre lofilteret helt inn og lås det med den gule bryteren.
- Skyv det øvre lofilteret helt inn.
- Lukk døren.

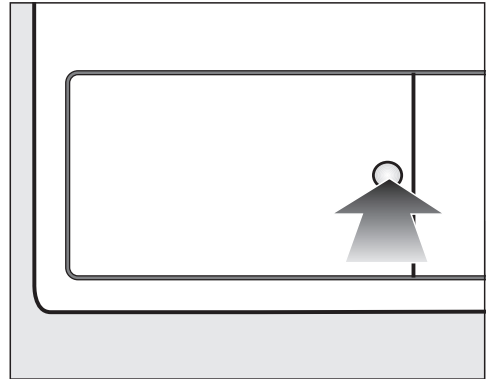
Rengjøring av sokkelfilter

Rengjøringsintervall: Rengjør alltid sokkelfilteret når kontrollampen  lyser og når programtiden har blitt len-ger.

Programtiden forlenges dersom du ikke foretar rengjøring. Det oppstår et programavbrudd og en feil.

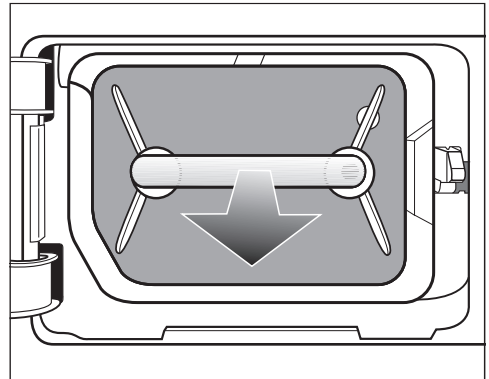
- For å slå av kontrollampen åpner og lukker du døren mens tørketrommelen er på.

Ta ut sokkelfilteret



- For å åpne, trykk på den runde fordypningen på lokket til varmeveksleren.

Lokket spretter opp.

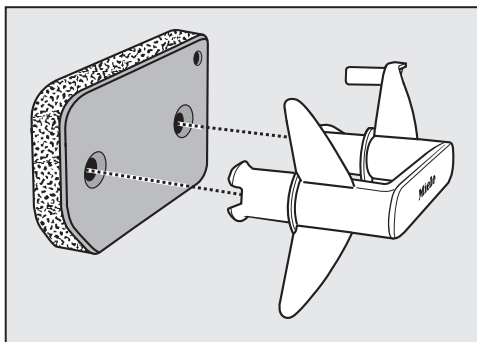


- Trekk sokkelfilteret ut med håndtaket.

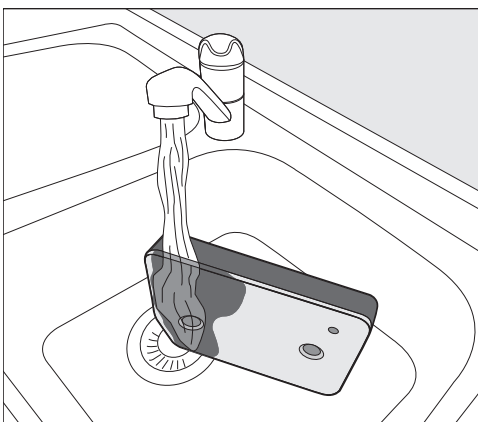
Når sokkelfilteret trekkes ut, spretter den høyre føringsstiften ut. Føringsstiften forhindrer at lokket kan lukkes uten sokkelfilteret.

Rengjøring og stell

Rengjøring av sokkelfilter



- Trekk håndtaket ut av sokkelfilteret.
- Vask sokkelfilteret grundig og forsiktig under rennende vann.



Tips: For at eventuelle rester på overflaten skal fjernes raskere lar du en vannstråle renne loddrett over fronten på sokkelfilteret.

- Press vannet forsiktig ut av sokkelfilteret innimellom.
- Skyll og vask hele sokkelfilteret helt til det ikke er synlige rester igjen.
- Klem forsiktig på sokkelfilteret til det ikke lenger drypper ut noe vann.

Tips: Plasser det fuktige sokkelfilteret mellom 2 håndklær for å absorbere vannet. Legg sokkelfilteret på en jevn overflate, og trykk det gjentatte ganger forsiktig med flat hånd. Da tørker sokkelfilteret raskere.

Sokkelfilteret må ikke være dryppende vått når det skal settes inn igjen.

Ellers oppstår det en feil.

Press vannet forsiktig ut av sokkelfilteret.

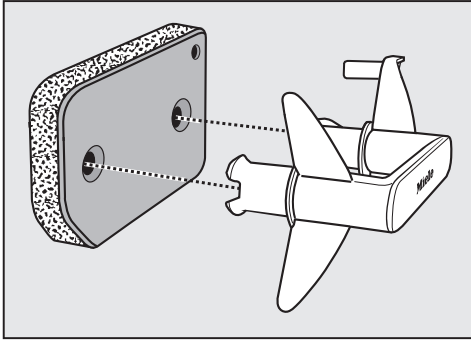
Dersom et tørkeprogram avbrytes med en feilmelding etter at det rengjorte filteret er satt inn igjen: Sokkelfilteret var for vått da det ble satt inn. Press vannet forsiktig ut av sokkelfilteret en gang til. La sokkelfilteret lufttørke.

Om feilen oppstår igjen, kan hardnakkede rester av vaskemidler være årsaken. Regenerer sokkelfilteret i vaskemaskinen. Følg instruksjonene i avsnitt «Regenerering av sokkelfilteret» i kapittelet «Hvis feil oppstår».

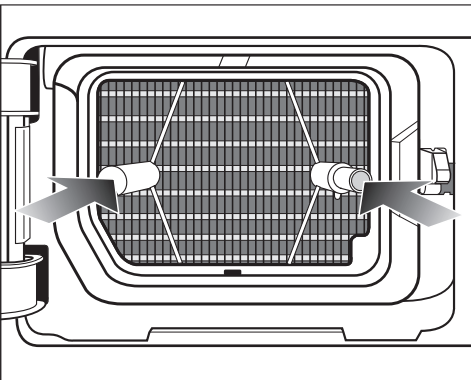
⚠ Tilstoppinger pga. et ødelagt eller slitt sokkelfilter.

Varmeveksleren er tilstoppet og det kan oppstå skade.

Kontroller sokkelfilteret iht. avsnittet «Utskiftning av sokkelfilter» i kapittelet «Hvis feil oppstår». Skift sokkelfilter når det er nødvendig.

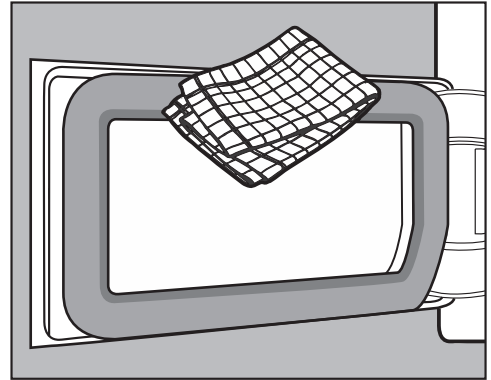


- Fjern lo fra håndtaket med en fuktig klut.
- Sett sokkelfilteret riktig vei inn på håndtaket.



- Skyv sokkelfilteret helt inn.
- Samtidig skyves den høyre føringsstiften inn.

Rengjøring av lokket til sokkelfilteret



- Fjern lo med en fuktig klut. Sørg for at ikke pakningsgummien blir skadet.
- Lukk dekselet til varmeveksleren.

⚠ Skader eller ineffektiv tørking, hvis det tørkes uten sokkelfilter eller med åpent deksel på varmeveksleren. Stor loansamling kan føre til feil på tørketrommelen. Hvis systemet ikke er tett vil det føre til ineffektiv tørking. For å bruke tørketrommelen må sokkelfilteret være satt inn og lokket til varmeveksleren være lukket.

Rengjøring og stell

Rengjøring av tørketrommelen

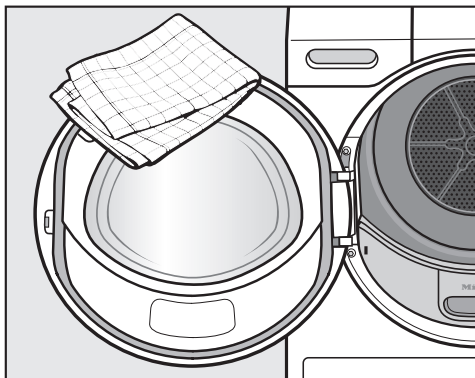
Koble tørketrommelen fra strømmettet.

⚠ Skader ved bruk av uegnede pleiemidler.

Uegnet pleiemiddel kan skade kunststoffoverflaten og andre deler.

Ikke bruk løsemiddelholdige rengjøringsmidler, skuremidler, glass- eller universalrengjøringsmidler.

Rengjøringsanbefaling: Foreta rengjøring 1–2 ganger i året og etter behov.





- Rengjør tørketrommelen og pakningen på innsiden av døren kun med en myk klut som er lett fuktet med et mildt rengjøringsmiddel eller såpevann.
- Tørk alle delene med en myk klut.

De fleste feil som oppstår ved daglig bruk, kan du rette på selv. I mange tilfeller kan du spare både tid og penger, fordi du slipper å kontakte serviceavdelingen.



På www.miele.com/service finner du informasjon om hvordan du kan rette feilene selv.

Følgende tabeller skal hjelpe deg med å finne årsaken til en feil og til å rette den.







Kontrolllamper eller henvisninger i tidsdisplayet etter avbrutt program

Problem	Årsak og retting
Kontrolllampen  lyser etter et programavbrudd, et signal høres.	Kondensvannbeholderen er full eller det er knekk på avløpslangen. <ul style="list-style-type: none">■ For å slå av kontrolllampen  åpner og lukker du døren (når tørketrommelen er på).■ Tøm ut kondensvannet.■ Kontroller avløpslangen.■ Se kapittel «Rengjøring og stell».
F og en annen tallkombinasjon blinker etter et programavbrudd, et signal høres	Årsaken kan ikke fastslås umiddelbart. <ul style="list-style-type: none">■ Slå tørketrommelen av og på igjen.■ Start et program. Hvis programmet avbrytes og en feilmelding vises igjen, foreligger det en feil. Kontakt Miele's serviceavdeling.
0:00 lyser og programmet ble avbrutt, et signal høres	Tøyet har eventuelt fordelt seg ugunstig eller det har rullet seg sammen. <ul style="list-style-type: none">■ Løsne på tøyet og ta ev. ut en del av tøyet.■ Slå tørketrommelen av og på igjen.■ Start et program.

Hvis feil oppstår ...

Problem	Årsak og retting
F og DSS blinker, det høres et signal. Kontrollampen  lyser.	<p>Det er tilstoppinger av lo eller vaskemiddelrester.</p> <ul style="list-style-type: none">■ For å slå av meldingen velg programvelgerposisjon .■ Rengjør lofiltrene og sokkelfilteret.<ul style="list-style-type: none">– Du finner rengjøringsrådene i kapittelet «Rengjøring og stell».– Dersom lofilteret og/eller sokkelfilteret er skadet, deformert eller ikke lenger kan rengjøres, må det skiftes ut.– Dersom feilmeldingen vises igjen etter rengjøringen, kan det skyldes årsakene nedenfor.
	<p>Sokkelfilteret er satt inn mens det var vått.</p> <ul style="list-style-type: none">■ Press vannet forsiktig ut av sokkelfilteret.■ La sokkelfilteret lufttørke.
	<p>I sokkelfilteret finnes det fremdeles dypereleggende rester som er umulige å fjerne.</p> <ul style="list-style-type: none">■ Kontroller sokkelfilteret. Se avsnittet «Utskiftning av sokkelfilteret» i kapittelet «Hvis feil oppstår».■ Hvis sokkelfilteret ikke er skadet eller deformert, kan du regenerere det i vaskemaskinen. Se avsnittet «Regenerering av sokkelfilteret» i kapittelet «Hvis feil oppstår».
	<p>Varmeveksleren er tilstoppet.</p> <ul style="list-style-type: none">■ Kontroller varmeveksleren. Se avsnittet «Kontroll av varmeveksler» i kapittelet «Hvis feil oppstår».

Kontrolllamper eller henvisninger i tidsdisplayet

Problem	Årsak og retting
Kontrolllampen  lyser på slutten av programmet.	<p>Tørketrommelen arbeider hverken optimalt eller lønnsomt. Mulig årsaker kan være tilstoppinger av lo eller vaskemiddelrester.</p> <ul style="list-style-type: none"> ■ For å slå av kontrolllampen  åpner og lukker du døren (når tørketrommelen er på). ■ Se rengjøringsrådene i kapittelet «Rengjøring og stell». ■ Rengjør lofiltrene. ■ Kontroller og rengjør sokkelfilteret, hvis nødvendig. <p>Du kan selv påvirke om kontrolllampen  eventuelt skal lyse.</p> <ul style="list-style-type: none"> ■ Følg beskrivelsen i kapittel «Programmeringsfunksjoner», avsnitt «P20 Luftveiindikator».
-0- lyser	<p>Programvelgeren ble flyttet.</p> <ul style="list-style-type: none"> ■ Velg opprinnelig program, da vil resttiden vises igjen.
Ved programslutt blinker: .........	<p>Programmet er slutt, men tøyet blir fremdeles avkjølt.</p> <ul style="list-style-type: none"> ■ Du kan ta ut tøyet og bre det utover, eller la det avkjøles lenger.
Etter innkobling blinker og lyser strekene: _ _ _ . Programvalg er ikke mulig.	<p>PIN-koden er aktivert.</p> <ul style="list-style-type: none"> ■ Se kapittel «Programmeringsfunksjoner», avsnitt «P07 PIN-kode».

Ikke tilfredsstillende tørkeresultat

Problem	Årsak og retting
Tekstilene er ikke tilfredsstillende tørket.	<p>Tekstilmengden bestod av forskjellige stoffer.</p> <ul style="list-style-type: none"> ■ Etertørk med <i>Lufting varm</i>. ■ Velg et bedre egnet program neste gang. <p>Tips: Du kan tilpasse tørketrinnene individuelt for noen programmer. Se kapittel «Programmeringsfunksjoner», avsnitt «P01 Tørketrinn Bomull», «P02 Tørketrinn Lettstelt».</p>

Hvis feil oppstår ...

Problem	Årsak og retting
Tøy eller hodeputer fylt med dun danner en ubehagelig lukt under tørking.	Tøyet ble vasket med for lite vaskemiddel. Dun er et naturprodukt, og kan føre til mer eller mindre luktdannelse ved oppvarming. <ul style="list-style-type: none">■ Tøy: Bruk tilstrekkelig vaskemiddel når du vasker.■ Hodeputer: Luft ut hodeputene utenfor tørketrommelen.■ Bruk en duftampulle (ekstraustyr) når du foretrekker en bestemt duft.
Plagg av syntetfiber er statisk ladet etter tørkingen.	Syntetfiber har en tendens til å bli statisk ladet. <ul style="list-style-type: none">■ Tøymykner som brukes i siste skyllevann ved vask, kan redusere den statiske ladingen under tørkingen.
Lodannelse	Under tørkingen løsner lo som hovedsakelig har dannet seg på tekstilene på grunn av slitasje ved vask og bruk. Slitasjen på tekstilene i tørketrommel er derimot ubetydelig. Lo som oppstår, blir samlet opp i lofiltrene og sokkel-filteret og er lett å fjerne. <ul style="list-style-type: none">■ Se kapittel «Rengjøring og stell».

Tørkeprosessen varer svært lenge

Problem	Årsak og retting
Tørkingen varer svært lenge eller blir til og med avbrutt.*	Oppstillingsrommet er for varmt. ■ Luft grundig.
	Lofiltrene kan være tilstoppet av lo, hår eller vaskemiddelrester. ■ Rengjør lofiltrene og sokkelfilteret. ■ Fjern synlig lo fra varmeveksleren.
	Tekstilene har eventuelt fordelt seg ugunstig eller har rullet seg sammen. Trommelen er for full. ■ Løsne på tøyet og ta ut noen plagg. ■ Start et program.
	Gitteret nederst til høyre er tildekket. ■ Fjern tøykurven eller andre gjenstander.
	Tekstilene er for våte. ■ Sentrifuger tekstilene med høyere sentrifugehastighet i vaskemaskinen.
	På grunn av metallglidelåser blir ikke tekstilenes fuktighetsgrad målt nøyaktig. ■ Åpne glidelåser heretter. ■ Hvis problemet dukker opp på nytt, tørk tekstilene med programmet <i>Lufting varm/DryFresh</i> .

* Slå tørketrommelen av og på igjen, før du starter et nytt program.

Hvis feil oppstår ...

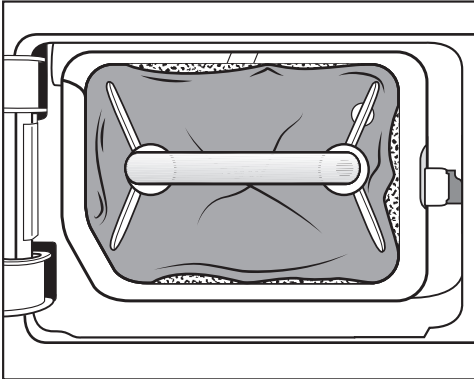
Andre problemer

Problem	Årsak og retting
Det høres brummelyder.	Ingen feil! Kompressoren er i drift. Det er normale lyder som oppstår når kompressoren er i drift.
Det kan ikke startes noe program.	Årsaken kan ikke fastslås umiddelbart. <ul style="list-style-type: none">■ Sett inn støpselet.■ Slå på tørketrommelen.■ Lukk døren til tørketrommelen.■ Kontroller sikringen i husinstallasjonen. Strømbrytning? Når strømmen kommer tilbake, starter det programmet som var i gang automatisk.
Kun sensortasten <i>Start/Legg inn mer tøy</i> lyser pulserende mens et program pågår.	Etter 10 minutter av programforløpet blir indikator-elementene mørke. Sensortasten <i>Start/Legg inn mer tøy</i> lyser pulserende. Det er ingen feil, men en forskriftsmessig funksjon for å spare energi. <ul style="list-style-type: none">■ Berør en sensortast for å slå på visningselementene. Se kapittel «Programmeringsfunksjoner», avsnitt «// Standby-status display».
Tørketrommelen er koblet ut.	Denne tørketrommelen kobler seg ut automatisk etter 15 minutter, dersom den ikke betjenes. Det er ingen feil, men en forskriftsmessig funksjon. <ul style="list-style-type: none">■ Velg et program.
Trommelbelysningen lyser ikke.	Trommelbelysningen slår seg av automatisk etter en stund og etter programstart (energisparing). <ul style="list-style-type: none">■ Slå tørketrommelen av og på igjen.■ Åpne døren for å slå på trommelbelysningen. Trommelbelysningen er defekt. Trommelbelysningen er utviklet for lang levetid og trenger derfor vanligvis ikke byttes ut. <ul style="list-style-type: none">■ Hvis trommellyset ikke lyser til tross for alle forsøk, må du informere Miele's serviceavdeling.

Utskiftning av sokkelfilter

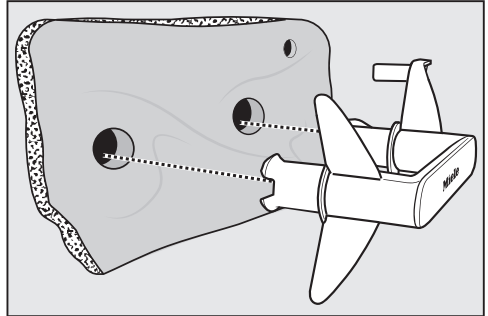
Varmeveksleren kan bli tett. Hvis du før eller etter rengjøring gjenkjenner spor av slitasje som beskrevet her, må du straks skifte sokkelfilteret (ekstraustyr).

Unøyaktig passform



Kantene på sokkelfilteret ligger ikke inntil og sokkelfilteret er deformert. På de stedene filteret ikke ligger helt inntil kanten, vil lo blåses ufiltrert inn i varmeveksleren. På denne måten blir varmeveksleren etterhvert tilstoppet.

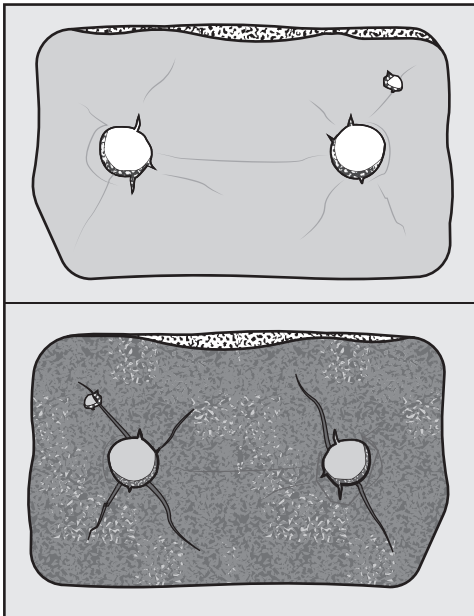
Deformasjoner



Deformasjon tyder på at sokkelfilteret er slitt.

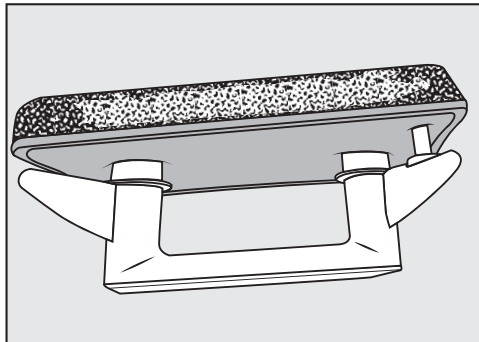
Hvis feil oppstår ...

Sprekker, rifter, fordypninger



Lo blåses inn i varmeveksleren gjennom rifter og sprekker. På denne måten blir varmeveksleren etterhvert tilstoppet.

Hvite rester eller rester av andre farger



Restene kommer fra tekstilfibre og vaskemidler. Du finner dem på forsiden og på kantene av sokkelfilteret. I ekstreme tilfeller danner disse restene harde avleiringer.

Restene er et tegn på at sokkelfilteret ikke lenger ligger helt nøyaktig inntil kantene, selv om det ser slik ut:

Lo blåses ufiltrert inn via kantene.

Regenerer sokkelfilteret. Hvis det dukker opp slike rester på sokkelfilteret snart igjen, må sokkelfilteret skiftes.

Regenerering av sokkelfilteret

Du kan regenerere ett eller flere skitne sokkelfiltre i vaskemaskinen. Dermed blir sokkelfilteret klart for bruk igjen.

Kontroller om sokkelfilteret er i orden, før du regenererer det. Kontroller sokkelfilteret iht. avsnittet «Utskiftning av sokkelfilter» i kapittelet «Hvis feil oppstår». Skift sokkelfilteret når det er slitt.

- Vask ett eller flere sokkelfiltre separat uten tekstiler. Ikke tilsett vaskemiddel.
- Velg et kort vaskeprogram med en temperatur på maks. 40 °C og en sentrifugehastighet på maks. 600 o/min.

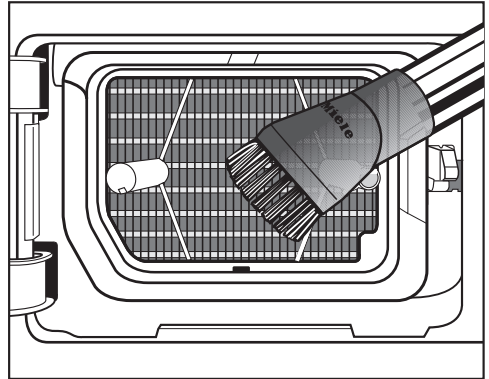
Etter at sokkelfilteret er vasket og sentrifugert, kan du sette det inn igjen.

Kontroll av varmeveksler

⚠ Fare for å skade seg på skarpe kjøleribber.
Du kan skjære deg.
Ikke berør kjøleribbene med hendene.

- Se etter om det har samlet seg lo.
Hvis det er lo, må dette fjernes.

⚠ Skader som kan oppstå ved feil rengjøring av varmeveksleren.
Hvis kjøleribbene er skadet eller bøyd tørker ikke tørketrommelen tilstrekkelig.
Rengjør med støvsuger og suggebørste. Beveg suggebørsten forsiktig, uten trykk, over kjøleribbene til varmeveksleren.



- Støvsug opp lo og rester.

Service

På www.miele.com/service finner du informasjon om hvordan du kan rette feil og om Miele reservedeler.

Kontakt ved feil

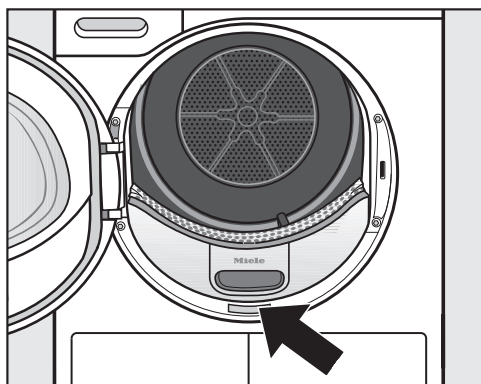
Hvis det oppstår feil som du ikke kan rette på selv, kontakt en Miele-forhandler eller Mieleles serviceavdeling.

Mieleles serviceavdeling kan du kontakte online på www.miele.no/husholdning/service.

Kontaktdataene til Mieleles serviceavdeling finner du på slutten av dette dokumentet.

Serviceavdelingen trenger modellbetegnelse og serienummer (Fabr./SN/Nr.). Begge opplysningene finner du på typeskiltet.

Typeskiltet finner du når du åpner døren til tørketrommelen:



Ekstraustyr

Ekstraustyr til denne tørketrommelen kan kjøpes hos Miele-forhandleren eller i Mieleles deleavdeling.

Disse og flere andre interessante produkter kan du også bestille på Mieleles nettside.

Tørkekurv

Med tørkekurven kan du tørke eller lufte produkter som ikke skal utsettes for slitasje.

Duftampuller

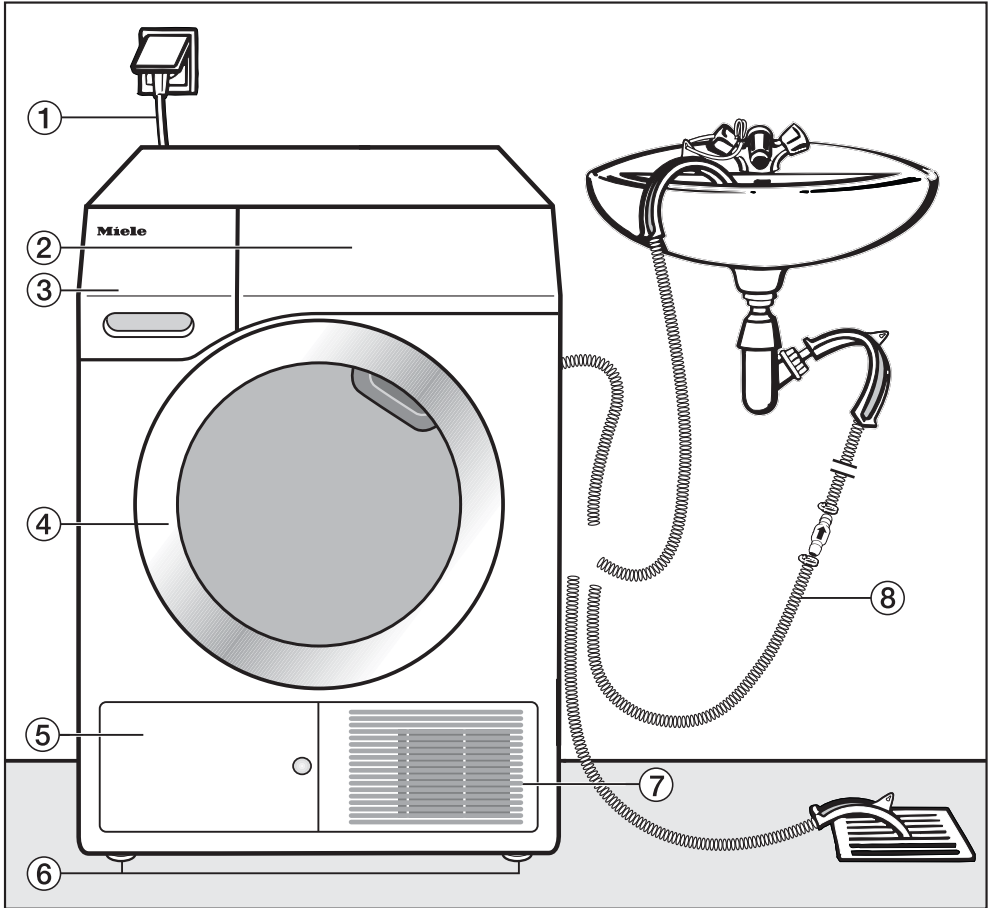
Bruk en duftampulle ved tørking når du foretrekker en bestemt duft.

Garanti

Garantitiden er 2 år.

Nærmere opplysninger finner du i de vedlagte garantibetingelsene.

Front



① Nettkabel

② Betjeningspanel

③ Kondensvannbeholder

④ Dør

⑤ Deksel til sokkelfilteret

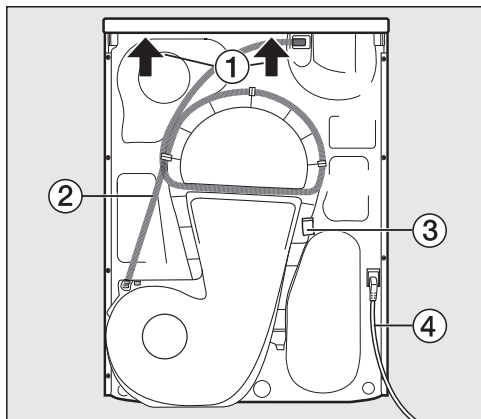
⑥ 4 høydejusterbare føtter

⑦ Gitter for kald luft

⑧ Avløpsslange for kondensvannet

Installasjon

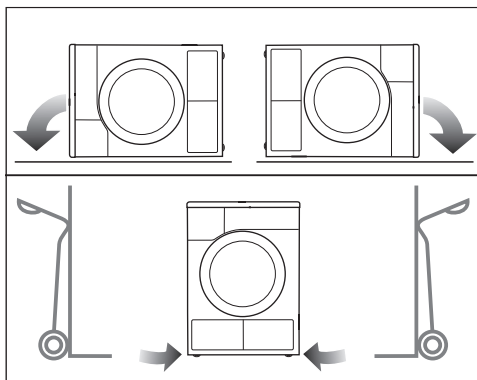
Bakside



- ① Dekselfremspring med gripemuligheter for transport
- ② Avløpsslange for kondensvannet
- ③ Krok for å vikle opp nettkabelen ved transport
- ④ Nettkabel

Transportering av tørketrommelen

⚠ Skader på personer og materiell gjennom feil transport. Hvis tørketrommelen vipper kan du skade deg og forårsake skader. Sørg for at tørketrommelen står støtt under transport.



- Ved liggende transport: Legg tørketrommelen kun på den venstre eller høyre sideveggen.
- Ved stående transport: Hvis du bruker en sekketralle må du transportere den med den høyre eller venstre sideveggen lent mot trallen.

Bæring av tørketrommelen til oppstillingsstedet

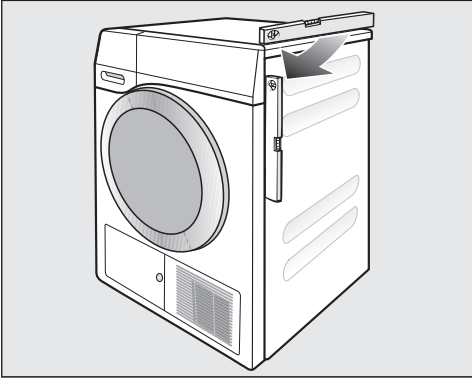
⚠ Det bakre festet på dekselet kan bli sprøtt pga. ytre omstendigheter. Dekselet kan rives løs ved bæring. Kontroller at deksselfremspringet sitter godt før bæring.

- Tørketrommelen må bæres i de fremre maskinføttene og det bakre deksselfremspringet.

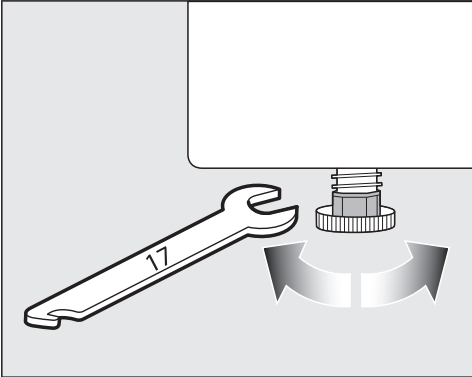
Oppstilling

Oppretting av tørketrommelen

I svingområdet til maskindøren må det ikke installeres låsbare dører, skyvedører eller dører som slår motsatt vei.



For problemfri drift må tørketrommelen stå loddrett. Ujevnheter i gulvet kan utjevnes med skruføttene.



- Drei skruføttene med en flat fast-nøkkel eller for hånd.



⚠ Brannfare og eksplosjonsfare ved skade på tørketrommelen.

Kjølemiddelet er brennbart og eksplosivt.

Det må ikke foretas forandringer på tørketrommelen. Sørg for at tørketrommelen ikke blir skadet.

Dersom tørketrommelen er skadet, følg disse henvisningene:

- Unngå åpen ild og gnisttennere.
- Koble tørketrommelen fra strømmettet.
- Oppstillingsrommet til tørketrommelen må gjennomlufte.
- Ta kontakt med Miele's serviceavdeling.

Stillstandstid etter oppstilling

⚠ Skade på tørketrommelen pga. for tidlig igangsetting.

Varmepumpen kan bli skadet av dette.

Vent en time etter oppstilling før du tar tørketrommelen i bruk.

Installasjon

Ventilasjon

Åpningen for kald luft på forsiden må ikke dekkes til. Ellers er ikke tilstrekkelig luftkjøling av varmeveksleren sikret.

Luftspalten mellom undersiden av tørketrommelen og gulvet må ikke reduseres av sokkellister, høyflossede tepper osv. Ellers er ikke tilstrekkelig lufttilførsel sikret.

Den varme luften som blåses ut etter å ha kjølt ned varmeveksleren varmer opp romluften. Sørg derfor for tilstrekkelig utluftning av rommet, f.eks. ved å åpne vinduet. Ellers forlenges tørketiden (høyere strømforbruk).

Denne tørketrommelen utvikler svært mye varme gjennom driften med varmepumpen i kabinettet. Denne varmen må kunne ledes godt ut. Ellers kan tørketiden forlenges eller man må regne med skade på tørketrommelen på sikt.

Stabil ventilasjon av rommet under tørkeprosessen samt en luftspalte mellom gulvet og undersiden av tørketrommelen må alltid være sikret.

Før en senere transport

En liten mengde kondensvann som er blitt værende igjen i pumpeområdet etter tørkingen, kan renne ut når tørketrommelen tippes. Anbefaling: Start et program i ca. 1 minutt før transport. Resten av kondensvannet ledes så til kondensvannbeholderen (som du må tømme nok en gang) eller til avløps-slangen.

Ekstra oppstillingsbetingelser

Kan plasseres under benk

Tørketrommelen kan skyves inn under en benkeplate.

Skade på tørketrommelen pga. varmedannelse.

Sørg for at den varme luftstrømmen som kommer ut av tørketrommelen ledes bort.

- Det er ikke mulig å demontere toppplaten.
- Elektrotilkoblingen må alltid være tilgjengelig og installeres i nærheten av tørketrommelen.
- Tørketiden kan bli litt lenger, men det er helt ubetydelig.

Ekstra utstyr

– Vask-tørk-søyle

Tørketrommelen kan settes sammen med en Miele vaskemaskin til en vask-tørk-søyle. Det skal kun brukes nødvendig mellomsats fra Miele.

– Sokkel

En sokkel med skuff kan kjøpes til denne tørketrommelen.

Bruk av kondensvannslange

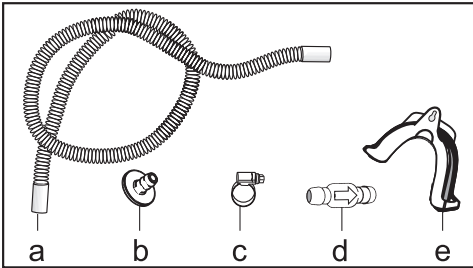
Henvising

Kondensvann som oppstår under tørkingen, blir pumpet gjennom avløpslangen på baksiden av tørketrommelen og inn i kondensvannbeholderen.

Kondensvannet kan også ledes bort eksternt med avløpsslangen på baksiden av tørketrommelen. Da behøver ikke kondensvannbeholderen tømmes mer.

Slangelengde: 1,49 m
Maks. pumpehøyde: 1,00 m
Maks. pumpelengde: 4,00 m

Utpumpingstilbehør



- vedlagt: Adapter (b), slangeklemme (c), slangeholder (e);
- tilbehør som kan kjøpes hos Miele: Ombyggingssett «Tilbakeslagsventil» for en eksternt vanntilkobling. Tilbakeslagsventil (d), slangeforlengelse (a) og slangeklemme (c) følger med.

Spesielle tilkoblingsbetingelser hvor tilbakeslagsventil er nødvendig

⚠ Materiell skade pga. kondensvann som renner tilbake. Vann kan renne tilbake i tørketrommelen eller bli sugd opp. Vannet kan skade tørketrommelen og oppstillingsrommet.

Bruk tilbakeslagsventilen når du dyppe slangeenden i vann eller installerer den til diverse vannførende tilkoblinger.

Maks. pumpehøyde med tilbakeslagsventil: 1,00 m

Spesielle tilkoblingsbetingelser hvor tilbakeslagsventil er nødvendig:

- Montering av avløpsslangen til vask eller sluk i gulvet, dersom slangeenden blir dyppet i vann.
- Tilkobling til vannlås på vask.
- Diverse tilkoblingsmuligheter hvor det i tillegg er tilkoblet en vaskemaskin eller en oppvaskmaskin.

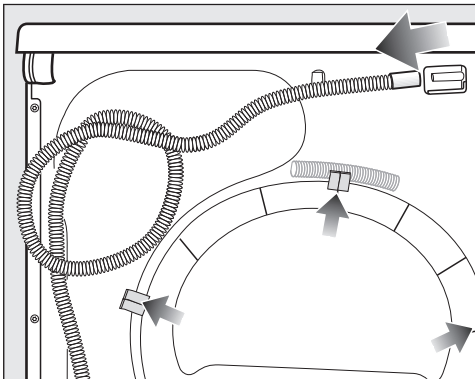
Utpumping er ikke mulig hvis tilbakeslagsventilen er montert feil. Monter tilbakeslagsventilen slik, at pilen på tilbakeslagsventilen peker i den retningen vannet renner.

Plassering av avløpsslangen

⚠ Skade på avløpsslangen pga. ikke forskriftsmessig håndtering. Avløpsslangen kan bli skadet og vannet renner ut. Ikke riv i avløpsslangen, ikke strekk den og ikke lag knekk på den.

Det er en liten mengde restvann i avløpsslangen. Ha derfor en beholder i beredskap.

Installasjon

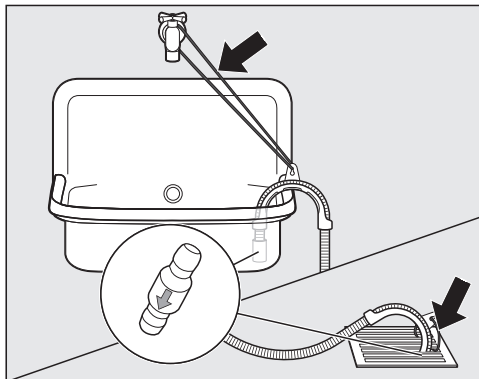


- Ta avløpsslangen av fra stussen (lys pil).
- Dra slangen ut av holderne (mørk pil) og vikle den av.
- La restvannet renne ned i en beholder.

Eksempler

Montering av avløpsslangen til en vask eller et sluk i gulvet

Bruk slangeholderen, slik at du kan henge opp avløpsslangen.

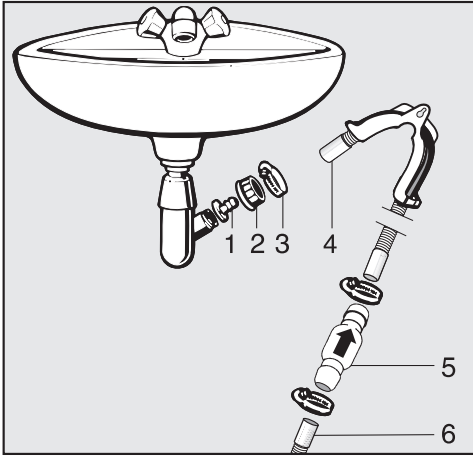


⚠ Skader pga. vannlekkasje.
Hvis enden på slangen løsner kan vann som renner ut forårsake skade.
Sikre avløpsslangen så den ikke glir ned (f.eks. ved å binde den fast).

Tilbakeslagsventilen kan stikkes i slangeenden.

Direkte tilkobling til en vannlås på vas- ken

Bruk slangeholderen, adapteren, slangeklemmen og tilbakeslagsventilen (ekstrautstyr).



1. Adapter
2. Koblingsmutter for vannlås
3. Slangeklemme
4. Slangeende (festet på slangeholderen)
5. Tilbakeslagsventil
6. Tørketrommelens avløpsslange

- Monter adapteren **1** med koblingsmutteren **2** på vannlåsen. Som regel er koblingsmutteren tettet med en skive, som må tas av.
- Stikk slangeenden **4** på adapteren **1**.
- Bruk slangeholderen.
- Skru slangeklemmen **3** godt til med en skrutrekker rett bak koblingsmutteren.
- Stikk tilbakeslagsventilen **5** i tørketrommelens avløpsslange **6**.

Tilbakeslagsventilen **5** må monteres slik, at pilen peker i den retningen vannet renner (i retning mot vasken).


- Fest tilbakeslagsventilen med slangeklemmene.

Installasjon


Elektrotilkobling

Tørketrommelen leveres «ferdig» med tilkoblingskabel og støpsel for tilkobling til jordet stikkontakt.

Plasser alltid tørketrommelen slik at stikkontakten er lett tilgjengelig. Dersom stikkontakten ikke er lett tilgjengelig, pass på at det er en skilleanordning for hver pol på oppstillingsstedet.

 **Brannfare ved overoppheting.**
Drift av tørketrommelen ved bruk av flerveisstikkontakter og skjøteledninger kan føre til overbelastning på kabelen.
Av sikkerhetsgrunner må du ikke bruke flerveisstikkontakter eller skjøteledninger.

Det elektriske anlegget må være utført i henhold til nasjonale el-forskrifter.

Av sikkerhetshensyn anbefaler vi å bruke en jordfeilbryter (RCD) av typen  i husinstallasjonen for elektrisk tilkobling av tørketrommelen.

En skadet nettkabel må kun erstattes med en nettkabel av samme type (fås kjøpt hos Miele's serviceavdeling). Av sikkerhetsgrunner skal den kun skiftes ut av kvalifiserte fagfolk eller Miele's serviceavdeling.

Tilkobling og sikring: Se bruksanvisningen og typeskiltet. Denne informasjonen sammenligner du med dataene for den elektriske tilkoblingen på stedet.

Spør en autorisert elektroinstallatør hvis du er i tvil.

Midlertidig eller permanent drift på et selvforsynt energiforsyningssystem eller et energiforsyningssystem som ikke er synkronisert med strømforsyningen (som f.eks. øynetverk, backup-systemer), er mulig. Forutsetning for drift er at energiforsyningssystemet overholder retningslinjene i EN 50160 eller tilsvarende.

Funksjon og drift av sikkerhetstiltakene i husinstallasjonen og i dette produktet fra Miele må også sikres ved drift av øynetverk, eller ved drift som ikke er synkronisert med strømforsyningen, eventuelt erstattes av likeverdige tiltak i installasjonen. Eksempelvis som beskrevet i den aktuelle publiseringen av VDE-AR-E 2510-2.

Tekniske data

Høyde	850 mm
Bredde	596 mm
Dybde	640 mm
Dybde med åpen dør	1054 mm
Kan plasseres under benk	ja
Kan settes i søyle	ja
Vekt	ca. 52 kg
Trommelvolum	120 l
Tøymengde	8,0 kg (vekt for tørt tøy)
Kapasitet kondensvannbeholder	4,8 l
Slangelengde	1,49 m
Maksimal pumpehøyde	1,00 m
Maksimal pumpelengde	4,00 m
Lengde på nettkabelen	2,00 m
Tilkoblingsspenning	se typeskiltet
Tilkoblingsverdi	se typeskiltet
Sikring	se typeskiltet
Godkjenninger	se typeskiltet
Energiforbruk	Se kapittel «Forbruksdata»
LED Light Emitting Diode	Klasse 1

Tekniske data

Datablad for husholdningstørketromler

Etter delegert forordning (EU) nr. 392/2012

MIELE	
Modellnavn/-kjennetegn	TCC 230 WP
Nominell kapasitet ¹	8,0 kg
Type husholdningstørketrommel (Utluftning / kondens)	- / •
Energiklasse	
A +++(høyeste effektivitet) til D (laveste effektivitet)	A++
Vektet årlig energiforbruk (AE _o) ²	192 kWh/år
Tørketrommel (Med / uten automatikk)	• / -
Energiforbruk i standard bomullsprogrammet	
Energiforbruk ved full maskin	1,55 kWh
Energiforbruk ved halv maskin	0,90 kWh
Vektet effektforbruk i avslått tilstand (P _o)	0,30 W
Vektet effektforbruk i standby/ventetilstand (P _i)	0,30 W
Standby/ventetilstandens varighet (T _i) ³	15 min
Standardprogram, som informasjonen på etiketten og databladet er basert på ⁴	Bomull med pil
Programtid for standard bomullsprogrammet	
Vektet programtid	128 min
Programtid ved full maskin	165 min
Programtid ved halv maskin	100 min
Kondenseringsklasse ⁵	
A (høyeste effektivitet) til G (laveste effektivitet)	A
Vektet kondenseringseffekt i "standard bomullsprogrammet ved full maskin og halv maskin"	93 %
Gjennomsnittlig kondenseringseffekt i "standard bomullsprogrammet ved full maskin"	93 %
Gjennomsnittlig kondenseringseffekt i "standard bomullsprogrammet ved halv maskin"	93 %
Lydnivå (L _{WA}) ⁶	66 dB(A) re 1 pW
Innbyggingsmaskin	-

• Ja, finnes

¹ 1 kg bomullstøy for standard bomullsprogrammet ved full maskin

² Basert på 160 tørkesykluser for standard bomullsprogrammet ved full maskin og ved halv maskin, og forbruket til funksjonene med lavt effektforbruk. Det faktiske energiforbruket per syklus er avhengig av hvordan maskinen brukes.


³ Dersom husholdningstørketrommelen er utstyrt med effektstyringssystem

⁴ Dette programmet er egnet for tørking av normalt, vått bomullstøy og er det mest energieffektive når det gjelder energiforbruket for bomull.

⁵ Dersom husholdningstørketrommelen er en kondestørketrommel

⁶ For standard bomullsprogrammet ved full maskin

Forbruksdata

	Tekstil- mengde ¹ kg	Sentrifugehastighet i vaskemaskinen o/min	Rest- fuktighet %	Energi kWh	Brukstid min
ECO²	8,0	1 000	60	1,55	165
	4,0	1 000	60	0,90	100
Bomull skaptørt	8,0	1 200	53	1,40	149
	8,0	1 400	50	1,30	142
	8,0	1 600	44	1,15	126
Bomull Stryketørt	8,0	1 000	60	1,18	125
	8,0	1 200	53	1,05	109
	8,0	1 400	50	0,95	102
	8,0	1 600	44	0,80	87
Lettstelt skaptørt	4,0	1 200	40	0,52	64
Finvask skaptørt	2,5	800	50	0,60	70
Finish ull	2,0	1 000	50	0,03	5
Skjorter skaptørt	2,0	600	60	0,48	60
Express skaptørt	4,0	1 000	60	0,90	105
Impregnering skaptørt	2,5	800	50	0,78	90
¹ Vekt for tørt tøy					
² Programmet <i>ECO</i> er testprogrammet i henhold til forordningene 932/2012/EU og 392/2012/EU (for programmet <i>Bomull</i> ) for energietiketten målt i henhold til EN 61121.					
Alle verdier som ikke er merket, er iht. norm EN 61121.					

Forbruksdataene kan avvike fra de oppgitte verdiene – avhengig av tøymengde, forskjellige tekstiltyper, restfuktighet etter sentrifugering, spenningsvariasjoner i elektronettet eller vannhardheten.

Programmering

Med programmeringsfunksjonene kan du tilpasse tørketrommelens elektronikk til dine personlige behov.

Programmeringen skjer i følgende skritt (1, 2, 3 ... 9) ved hjelp av sensortastene.

Gå inn i programmeringsnivå

Forutsetning

- Programvelgeren er stilt inn på en hvilken som helst programinnstilling.
- Døren til tørketrommelen er åpnet.

- 1 Berør sensortasten *Start/Legg inn mer tøy* og hold denne sensortasten inne under skrittene 2-3.
- 2 Lukk døren til tørketrommelen.
- 3 Vent til sensortasten *Start/Legg inn mer tøy*, som hittil har blinket raskt, starter å lyse konstant ...
- 4 ... og slipp deretter sensortasten *Start/Legg inn mer tøy*.

P01 lyser i tidsdisplayet.

Velg og legg til programmeringsfunksjon

Nummeret på programmeringsfunksjonen vises i tidsdisplayet med *P* i kombinasjon med et tall: f.eks. *P01*.

- 5 Ved berøring av sensortasten $>$ eller $<$ velger du trinnvis enten den neste eller den forrige programmeringsfunksjonen:

Programmeringsfunksjon	
<i>P00</i>	Fabrikkinnstilling
<i>P01</i>	Tørketrinn Bomull
<i>P02</i>	Tørketrinn Lettstelt
<i>P04</i>	Avkjølingstemperatur
<i>P05</i>	Lydstyrke varselsignal
<i>P06</i>	Tastelyd
<i>P07</i>	PIN-kode
<i>P08</i>	Konduktivitet (ledningsevne)
<i>P11</i>	Standbystatus betjeningspanel
<i>P13</i>	Memory
<i>P14</i>	Antikrøll
<i>P19</i>	Varselsignal, aktivt
<i>P20</i>	Luftveiindikator
<i>P22</i>	Dimmet lysstyrke sensortast
<i>P25</i>	Varighet varselsignal programslutt
<i>P26</i>	Velkomstsignal
<i>P90</i>	Driftstimer

- 6 Bekreft den valgte programmeringsfunksjonen med sensortasten *Start/Legg inn mer tøy*.

Programmeringsfunksjoner

Bearbeide og lagre programmeringsfunksjon

En programmeringsfunksjon kan enten slås på/av, eller det kan velges ulike opsjoner.

Opsjonen til programmeringsfunksjonen vises i tidsdisplayet med - i kombinasjon med et tall:
f.eks. -00.

- 7 Ved å berøre sensortastene > eller < slås programmeringsfunksjonen på/av eller det kan velges en opsjon:

Programmeringsfunksjon	Valgmuligheter							
	-00	-01	-02	-03	-04	-05	-06	-07
	P00	X	X					
P01		X	X	X	✓	X	X	X
P02		X	X	X	✓	X	X	X
P04		X	X	X	X	til -16✓		
P05		X	✓					
P06	X	✓	X					
P07	✓	X						
P08		✓	X					
P11	X	✓						
P13	✓	X						
P14	X	X	✓					
P19	X	✓						
P20	X	X	✓	X				
P22		X	✓	X	X	X	X	X
P25		✓	X					
P26	✓	X	X					

X = kan velges, ✓ = fabrikkinnstilling

- 8 Bekreft valget med sensortasten
Start/Legg inn mer tøy.

Nummeret til programmeringsfunksjonen (f. eks. P01) lyser igjen.

Gå ut av programmeringsnivå

- 9 Drei programvelgeren til ⏻.

Programmeringen er nå lagret. Du kan endre den igjen når som helst.

Programmeringsfunksjoner

P00 fabrikkinnstilling

Programmeringsfunksjonene blir nullstilt til fabrikkinnstillingene.

- 00 = Tilbake (uten nullstilling)
- 01 = Tilbakestille programmeringsfunksjonene til fabrikkinnstilling

P01 Tørke-trinn Bomull

Du kan stille inn tørke-trinnene til programmet *Bomull* individuelt i 7 trinn.

- 01 = Enda fuktigere
- 02 = Fuktigere
- 03 = Litt fuktigere
- 04 = **Fabrikkinnstilling**
- 05 = Litt tørrere
- 06 = Tørrere
- 07 = Enda tørrere

Valget skjer i 1 °C-skritt.

- 15 = **Fabrikkinnstilling 55 °C**
- 15 = 54 °C
- 14 = 53 °C
- 13 = 52 °C
- 12 = 51 °C
- 11 = 50 °C
- 10 = 49 °C
- 09 = 48 °C
- 08 = 47 °C
- 07 = 46 °C
- 06 = 45 °C
- 05 = 44 °C
- 04 = 43 °C
- 03 = 42 °C
- 02 = 41 °C
- 01 = 40 °C

P02 Tørke-trinn Lettstelt

Du kan stille inn tørke-trinnene til programmet *Lettstelt* individuelt i 7 trinn.

- 01 = Enda fuktigere
- 02 = Fuktigere
- 03 = Litt fuktigere
- 04 = **Fabrikkinnstilling**
- 05 = Litt tørrere
- 06 = Tørrere
- 07 = Enda tørrere

P04 Avkjølingstemperatur

Før programslutt avkjøles tøy til 55 °C. Du kan avkjøle mer, men da forlenges avkjølingsfasen.

Programmeringsfunksjoner

P05 Lydstyrke varselsignal

Lydstyrken på varselsignalet kan endres.

-01 = Lavere

-02 = **Fabrikkinnstilling**

P06 Tastelyd

Tastelyden ved berøring av sensortastene kan endres eller kobles ut.

-00 = Av

-01 = **Fabrikkinnstilling**

-02 = Høyere

P07 PIN-kode

PIN-koden beskytter tørketrommelen mot bruk av fremmede.

Når PIN-koden er aktivert, må koden legges inn når du slår på tørketrommelen, slik at tørketrommelen kan betjenes.

-00 = **Av (fabrikkinnstilling)**

-01 = På

Hvis du har valgt -01, kan tørketrommelen kun betjenes etter at tørketrommelen er slått på og PIN-koden er lagt inn.

Betjening av tørketrommelen med pin-kode

Etter at du har slått på tørketrommelen blinker og lyser --- i tidsdisplayet.

Pin-koden er 250 og kan ikke endres.

- Berør sensortasten >, til 2.. blinker som første tall.
- Bekreft med sensortasten *Start/Legg inn mer tøy*.

- Legg inn de andre tallene på samme måte.

Etter at 250 er lagt inn og bekreftet, kan tørketrommelen betjenes.

P08 Ledningsevne

Denne programmeringsfunksjonen skal bare stilles inn hvis restfuktigheten ikke blir målt riktig pga. ekstremt bløtt vann.

-01 = **Av (fabrikkinnstilling)**

-02 = Lav

Forutsetning

Vannet som tekstilene ble vasket i, er ekstremt bløtt, og ledeverdien (den elektriske ledningsevnen) er lavere enn 150 $\mu\text{S}/\text{cm}$. Ledeverdien på drikkevannet får du ved å kontakte det lokale vannverket.

-02 skal kun aktiveres dersom nevnte forutsetninger er tilstede. Ellers vil ikke tørkeresultatet være tilfredsstillende.

P11 Standbystatus betjeningspanel

For å spare strøm i et pågående program blir tidsdisplayet og sensortastene mørke etter 10 minutter. I dette tilfellet lyser sensortasten *Start/Legg inn mer tøy* pulserende.

Men: Ved feil slår det seg ikke av.

Programmeringsfunksjoner

-00 = **Av**

Tidsdisplayet og sensortastene blir ikke mørke.

-01 = **På (fabrikkinstilling)**

Tidsdisplayet og sensortasten blir mørke etter 10 minutter i et pågående program.

«Slå på» displayet igjen

- Berør sensortasten *Start/Legg inn mer tøy*. Dette har ingen innvirkning på et program som pågår.

P13 Memory

Dette kan du stille inn: Elektronikken lagrer et valgt program med tørkestrinn eller andre valg. Dessuten blir varigheten av programmet *Lufting varm* lagret. Ved neste programvalg vises disse innstillingene.

-00 = **Av (fabrikkinstilling)**

-01 = På

P14 Antikrøll

Trommelen roterer i en spesiell anti-krøll-rytme maks. 2 timer etter at tørkeprogrammet er slutt. Dette er for å unngå krølldannelse, dersom tekstilene ikke blir tatt ut umiddelbart etter programslutt. Du kan forkorte varigheten.

-00 = Ingen antikrøll

-01 = 1 time

-02 = **2 timer (fabrikkinstilling)**

P19 Varselsignal, aktivt


Varselsignalet høres ved programslutt. Det kan slås av eller på.

Varseltonen ved feilmeldinger er uavhengig av dette.

-00 = Av


-01 = **På (fabrikkinstilling)**

P20 Luftveiindikator

Lo må fjernes etter tørking. Dessuten lyser kontrollampen  så snart det har dannet seg en viss mengde lo. Du kan stille inn hvor mye lo som skal ha samlet seg før denne meldingen vises.

Prøv deg frem til hvilken av valgmulighetene som passer for deg.

-00 = av

Kontrollampen  lyser ikke. Hvis det er store hindringer i luftføringen, avbrytes programmet og kontrollmeldingen *F 055* vises, uavhengig av denne opsjonen.

-01 = ikke-ømfintlig

Kontrollampen  lyser først ved større mengder lo.

-02 = **normal (fabrikkinstilling)**

-03 = ømfintlig

Kontrollampen  lyser allerede ved mindre lodannelse.

Programmeringsfunksjoner

P22 Dimmet lysstyrke i lysfeltene

Lysstyrken på de dimmede sensortastene i betjeningspanelet kan stilles i 7 forskjellige trinn.

Lysstyrken blir stilt inn omgående ved valg av de forskjellige trinnene.

- 01 = Mørkeste trinn
- 02 = **Fabrikkinnstilling**
- ...
- 07 = Lyseste trinn

P25 Varighet varselsignal programslutt

Varselsignalet høres ved programslutt. Du kan bestemme hvor lenge varselsignalet skal høres.

- 01 = **Varselsignalet lyder 3 x ved programslutt. (Fabrikkinnstilling)**
- 02 = Varselsignalet høres til den kobles ut automatisk (maks. 1 time).

P26 Velkomstsignal

Du kan avgjøre om et velkomstsignal skal høres når du slår på maskinen.

- 00 = **Av (fabrikkinnstilling)**
- 01 = På
- 02 = På, noe høyere

P30 Driftstimer

Du kan lese av hvor mange timer tørketrommelen har tørket.

Den totale programtiden vises med enkeltsifre etter hverandre i tidsdisplayet. Tørketrommelen har f.eks. tørket i 1234 timer. I tidsdisplayet vises først en *H* deretter en *1*, deretter en *2*, deretter en *3* og til slutt en *4*. Heretter vises *H* igjen.

Miele AS

Nesbruveien 71

1394 NESBRU

Postboks 194

1378 NESBRU

Telefon 67 17 31 00

E-mail: info@miele.no

Internett: www.miele.no

Foretaksnr. NO 919 157 089 MVA

Produsent:

Miele & Cie. KG

Carl-Miele-Straße 29

33332 Gütersloh

Tyskland

TCC 230 WP

no-NO

M.-Nr. 12 671 230 / 00