





Návod na použitie a montáž Vinotéka



Pred inštaláciou a uvedením do prevádzky si **bezpodmienečne** prečítajte návod na umiestnenie - inštaláciu - uvedenie do prevádzky. Ochránite tak seba a zabránite škodám.

Obsah

Bezpečnostné pokyny a varovné upozornenia	5
Váš príspevok k ochrane životného prostredia	16
Úspora energie	17
Popis prístroja	18
Ovládací panel	18
Vysvetlenie symbolov	19
* Someliérsky set pozostáva z:	21
Správne používanie pomôcky na otváranie dvierok	22
Príslušenstvo	23
Dodávané príslušenstvo	23
Príslušenstvo na dokúpenie	23
Zapnutie a vypnutie vinotéky	24
Pred prvým použitím	24
Obsluha vinotéky	24
Zapnutie vinotéky	24
Vypnutie vinotéky	25
Pri dlhšej neprítomnosti	25
Vykonanie ďalších nastavení	26
Zablokovanie 	26
Akustické signály 	27
Zmena jasu displeja 	28
Optimálna teplota a kvalita vzduchu	29
Teplota	29
Nastavenie teplôt	30
Možné nastavené hodnoty teploty	31
Ukazovateľ teploty	31
Kvalita a vlhkosť vzduchu	32
Použite DynaCool (konštantná vlhkosť vzduchu) 	32
Výmena vzduchu cez filter Active AirClean	33
Teplotný alarm a alarm dvierok	34
Prezentačné svetlo	36
Zapnutie a vypnutie prezentačného svetla	36
Nastavenie jasu prezentačného svetla	36
Nastavenie doby svietenia prezentačného svetla	37

Skladovanie fliaš s vínom	39
Drevené rošty	40
Premiestnenie drevených roštov	40
Prispôsobenie drevených roštov	41
Popisovanie drevených roštov	42
Umiestnenie 3D stojana	42
Maximálne množstvo náplne.....	44
Someliérsky set	49
Inštalácia someliárskeho setu	49
Nasadenie prikrývok pre výsuvné lišty	49
Nasadenie držiaka pohárov.....	50
Použitie boxu na odkladanie fliaš.....	50
Automatické odmrazovanie	51
Čistenie a ošetrovanie	52
Upozornenia k čistiacemu prostriedku.....	52
Pred čistením vinotéky	53
Vnútny priestor, príslušenstvo, dvierka prístroja	53
Čistenie vetracích a odvetrávacích profilov.....	53
Čistenie tesnenia na dvierkach.....	53
Po čistení.....	54
Filter Active AirClean	55
Výmena Active AirClean filtra	55
Čo robiť, keď	57
Príčiny zvukov	62
Servisná služba	63
Kontakt pri poruchách.....	63
Databáza EPREL	63
Záruka	63
Inštalácia	64
Miesto inštalácie.....	64
Zaťažiteľnosť podlahy výklenku	66
Klimatická trieda.....	67
Side-by-Side	67
Vetranie a odvetrávanie	68
Rozmery pre zabudovanie.....	69
Obmedzenie uhla otvárania dvierok prístroja	70
Zmena smeru otvárania dvierok	71

Obsah

Zabudovanie vinotéky	78
Príprava vinotéky	80
Elektrické pripojenie	91
Informácie pre predajcu	92
Zapnutie výstavnej prevádzky ■	92

Bezpečnostné pokyny a varovné upozornenia

Táto vinotéka zodpovedá predpísaným bezpečnostným ustanoveniam. Neodborné použitie však môže viesť k poškodeniu osôb a vecí.

Pred uvedením vinotéky do prevádzky si pozorne prečítajte návod na použitie a montáž. Uvádzajú sa v ňom dôležité pokyny ohľadne montáže, bezpečnosti, použitia a údržby. Ochráňte tak seba a zabránite škodám na vinotéke.

Na základe normy IEC/EN 60335-1 Miele dôrazne upozorňuje na to, aby ste si bezpodmienečne prečítali a dodržiavali kapitolu týkajúcu sa inštalácie vinotéky ako aj bezpečnostné upozornenia a výstrahy.

Miele nezodpovedá za škody, ktoré vzniknú v dôsledku nedodržania týchto pokynov.

Ponechajte si návod na použitie a montáž a odovzdajte ho prípadnému nasledujúcemu vlastníkovi.

 Nebezpečenstvo úrazu rozbitím skla.

V nadmorskej výške nad 1 500 m n.m. môže v dôsledku zmenených tlakových pomerov vzduchu prasknúť sklenená tabuľa na dvierkach skrinky.

Ostré hrany môžu spôsobiť vážne poranenia.

Používanie na stanovený účel

- ▶ Vinotéka je určená pre používanie v domácnosti a v podobných prostrediach ako napríklad
 - v obchodoch, kanceláriách,
 - v poľnohospodárskych usadlostiach
 - v hoteloch, motelloch, penziónoch a ďalších typických obytných priestoroch pre zákazníkov.

Táto vinotéka nie je určená pre používanie vo vonkajších priestoroch.

Bezpečnostné pokyny a varovné upozornenia

► Vinotéku používajte výlučne v domácnostiach na skladovanie vína. Všetky ostatné účely sú neprípustné.

► Vinotéka nie je vhodná pre skladovanie a chladenie liekov, krvnej plazmy, laboratórnych preparátov alebo podobných látok alebo produktov, ktorých sa týka smernica pre medicínske produkty. Nesprávne použitie prístroja môže spôsobiť poškodenie alebo pokazenie skladovaného tovaru. Ďalej nie je vinotéka vhodná pre prevádzku v priestoroch s nebezpečenstvom výbuchu.

Miele nezodpovedá za škody spôsobené použitím v rozpore so stanoveným účelom alebo nesprávnou obsluhou.

► Osoby, (vrátane detí), ktoré nie sú pre ich fyzické, zmyslové alebo duševné schopnosti, alebo kvôli svojej neskúsenosti alebo nevedomosti schopné vinotéku sami bezpečne obsluhovať, musia byť počas obsluhy pod dozorom.

Tieto osoby smú vinotéku používať bez dozoru len vtedy, keď boli poučené o bezpečnom používaní a pochopili vyplývajúce nebezpečenstvo.

Deti v domácnosti

- ▶ Deti mladšie ako 8 rokov sa nesmú samé pohybovať v blízkosti vinotéky, iba ak sú pod stálym dozorom.
- ▶ Deti staršie ako 8 rokov smú vinotéku používať bez dozoru len vtedy, ak im bola jej obsluha vysvetlená tak, že ju dokážu bezpečne používať. Deti musia byť schopné rozoznať a chápať možné nebezpečenstvo v prípade chybnjej obsluhy.
- ▶ Deti nesmú bez dozoru vinotéku čistiť, ani vykonávať jej údržbu.
- ▶ Dávajte pozor na deti, ktoré sa zdržujú v blízkosti vinotéky. Deťom nikdy nedovoľte, aby sa s prístrojom hrali.
- ▶ Nebezpečenstvo zadusením. Pri hre sa môžu deti zamotať do obalového materiálu (napr. fólií), alebo si tieto navliecť na hlavu a udusiť sa. Odložte obalový materiál z dosahu detí.

Bezpečnostné pokyny a varovné upozornenia

Technická bezpečnosť

► Chladiaci okruh je preskúšaný na tesnosť. Vinotéka zodpovedá príslušným bezpečnostným nariadeniam ako aj príslušným smerniciam EU.



► Táto vinotéka obsahuje chladivo izobután (R600a), prírodný plyn s vysokou znášanlivosťou so životným prostredím, ale je horľavé. Chladivo neškodí ozónovej vrstve a nezhoršuje skleníkový efekt. Použitie tohto ekologického chladiva viedlo k čiastočnému zvýšeniu prevádzkového hluku. Okrem prevádzkového hluku kompresora sa môžu v celom chladiacom okruhu vyskytnúť hluky z prúdenia. Týmto efektom nie je žiaľ možné zabrániť, ale nemajú žiaden vplyv na výkon prístroja.

Pri preprave a pri montáži/umiestňovaní vinotéky dbajte na to, aby ste nepoškodili súčasti chladiaceho okruhu. Vystreknuté chladivo môže spôsobiť poranenie očí.

Pri poškodeniach:

- Nepribližujte sa s otvoreným ohňom alebo zápalnými zdrojmi.
- Odpojte vinotéku od elektrickej siete.
- Niekoľko minút vetrajte priestor v ktorom stojí vinotéka.
- Informujte servisnú službu.

► O čo viac chladiva je v prístroji, o to väčšia musí byť miestnosť, v ktorej je vinotéka umiestnená. Pri prípadnom úniku sa môže v príliš malých miestnostiach vytvárať horľavá zmes plynu so vzduchom. Na 8 g chladiva musí byť miestnosť veľká najmenej 1 m³. Množstvo chladiva je uvedené na typovom štítku vnútri prístroja.

Bezpečnostné pokyny a varovné upozornenia

► Pripojovacie údaje (istenie, frekvencia, napätie) uvedené na typovom štítku prístroja sa musí bezpodmienečne zhodovať so zodpovedajúcimi parametrami elektrickej siete, aby sa prístroj nepoškodil. Pred pripojením porovnajte pripojovacie údaje.

V prípade pochybností sa spýtajte kvalifikovaného elektrikára.

► Elektrická bezpečnosť tejto vinotéky je zabezpečená len vtedy, keď je pripojená k systému s ochranným vodičom, nainštalovaným podľa predpisov. Základné bezpečnostné zariadenie musí byť k dispozícii.

V prípade pochybností nechajte elektrickú inštaláciu skontrolovať kvalifikovaným elektrikárom.

► Dočasná alebo trvalá prevádzka sebestačného alebo nie sieťovo synchronizovaného zariadenia na dodávku energie (ako napr. ostrovné siete, back-up systémy) je možná. Predpokladom pre prevádzku je, aby malo zariadenie na dodávku energie údaje v súlade s nariadením EN 50160 prípadne porovnateľné.

Ochranné opatrenia určené pre inštaláciu tohto Miele produktu v domácnosti musia byť zabezpečené aj pre ostrovnú prevádzku alebo nie sieťovo synchronizovanú prevádzku čo sa týka jej funkcie ako aj spôsobu práce, alebo musia byť nahradené rovnocennými opatreniami pri inštalácii. Tak ako je to napríklad popísané v aktuálnom zverejnení VDE-AR-E 2510-2.

► Keď je poškodené pripojovacie vedenie, musí ho pracovník poverený firmou Miele vymeniť, aby nebol užívateľ vystavený nebezpečenstvu.

► Viacnásobné zásuvky alebo predlžovacie káble neposkytujú potrebnú bezpečnosť (nebezpečenstvo požiaru). Vinotéku tým nepripojte na elektrickú sieť.

► Keď sa dostane vlhkosť k súčastiam pod napätím alebo prírodnému sieťovému káblu, môže dôjsť ku skratu. Vinotéku preto neprevádzkujte v miestnostiach ohrozených vlhkosťou alebo striekajúcou vodou (napr. v garáži, v práčovni).

Bezpečnostné pokyny a varovné upozornenia

- ▶ Táto vinotéka sa nesmie prevádzkovať na nestabilných miestach (napr. na lodiach).
- ▶ Poškodený prístroj môže ohroziť Vašu bezpečnosť. Skontrolujte ho na viditeľné poškodenia. Nikdy neuvádzajte poškodenú vinotéku do prevádzky.
- ▶ Vinotéku používajte len zabudovanú, aby bola zaistená jej bezpečná funkcia.
- ▶ Pri prácach spojených s inštaláciou a údržbou, ako aj pri opravách musí byť vinotéka odpojená od elektrickej siete. Je odpojená od elektrickej siete je len vtedy keď:
 - sú vypnuté ističe elektrickej inštalácie alebo
 - sú úplne vyskrutkované poistky elektrickej inštalácie alebo
 - je odpojené pripojovacie sieťové vedenie elektrickej siete. Pri prírodných vedeniach so sieťovou zástrčkou neťahajte pri odpájaní od elektrickej siete za vedenie, ale za zástrčku.
- ▶ Užívateľ môže byť neodborne vykonanými inštaláčnymi a údržbárskymi prácami alebo opravami vystavený nebezpečenstvu. Inštalácie, údržbárske práce a opravy elektrických prístrojov smú vykonávať len autorizovaní Miele odborní pracovníci.
- ▶ Nárok na záruku zaniká, ak opravy vinotéky nevykonáva autorizovaná servisná služba Miele.
- ▶ Pokazené časti smiete vymeniť len za originálne náhradné diely Miele. Len pri týchto dieloch ručí Miele za to, že spĺňajú v plnom rozsahu bezpečnostné požiadavky.

Bezpečnostné pokyny a varovné upozornenia

▶ Táto vinotéka je z dôvodu zvláštnych požiadaviek (napr. kvôli teplote, vlhkosti, chemickej odolnosti, odolnosti voči oderu a vibráciám) vybavená špeciálnou žiarovkou. Táto žiarovka sa môže používať len na stanovený účel. Žiarovka nie je vhodná na osvetlenie miestnosti. Výmenu smie vykonať len kvalifikovaný odborník poverený firmou Miele alebo servisná služba Miele. Táto vinotéka má niekoľko svetelných zdrojov, ktoré vykazujú minimálne triedu energetickej účinnosti E.

Prevádzkové zásady

▶ Vinotéka je určená len pre určitú klimatickú triedu (rozsah teploty v miestnosti), ktorej hranice musia byť dodržané. Klimatická trieda je uvedená na typovom štítku vo vnútri prístroja. Nižšie teplota v miestnosti spôsobuje dlhší prestoj kompresora, takže vinotéka nedokáže udržať potrebnú teplotu.

▶ Vetracie a odvetrávacie profily nesmú byť prikryté alebo zastavené. Nie je potom tak zaistené bezchybné vetranie. Spotreba energie rastie a nemožno vylúčiť škody na častiach prístroja.

▶ Ak vo vinotéke alebo v jej dvierkach skladujete potraviny obsahujúce tuk alebo olej, dbajte na to, aby sa prípadný vytečený tuk alebo olej nedostal do kontaktu s plastovými časťami prístroja. Mohli by tak v plaste vzniknúť trhliny a tým by sa plast mohol zlomiť alebo roztrhnúť.

▶ Nebezpečenstvo požiaru a výbuchu. Vo vinotéke neskladujte žiadne výbušné látky ani produkty s horľavými hnacími plynmi (napr. spreje). Horľavé zmesi plynov sa môžu elektrickými súčasťami vznietiť.

▶ Nebezpečenstvo výbuchu. Vo vinotéke neprevádzkujte žiadne elektrické prístroje. Môže dôjsť k iskreniu.

Bezpečnostné pokyny a varovné upozornenia

Príslušenstvo a náhradné diely

- ▶ Používajte výlučne originálne príslušenstvo Miele. V prípade montáže a zabudovania iných častí zaniká záruka a / alebo ručenie poskytované spoločnosťou Miele.
- ▶ Miele Vám poskytuje až 15 ročnú, najmenej ale 10 ročnú záruku na dodanie náhradných dielov pre zachovanie funkčnosti po ukončení sériovej výroby Vašej vinotéky.

Čistenie a ošetrovanie

- ▶ Neošetrujte tesnenie dvierok olejom alebo tukmi. Časom týmto ostane tesnenie na dverách pórovité.
- ▶ Para z parného čistiaceho zariadenia sa môže dostať k častiam pod napätím a spôsobiť skrat. Na čistenie a vinotéky nikdy nepoužívajte parné čistiace zariadenie.
- ▶ Špicaté predmety alebo predmety s ostrými hranami poškodia chladiaci systém a vinotéka prestane fungovať. Nepoužívajte preto žiadne ostré alebo špicaté predmety na:
 - odstraňovanie námrazy
 - odstraňovanie zvyškov ako napr. etiket.

Preprava

- ▶ Vinotéku prepravujte vždy vo vzpriamenej polohe a v prepravnom obale, aby nedošlo k poškodeniu.
- ▶ Nebezpečenstvo poranenia a poškodenia. Vinotéku prepravujte za pomoci druhej osoby, pretože má veľkú hmotnosť.

Likvidácia Vášho starého prístroja

- ▶ Deti sa môžu pri hre zatvoriť vo vinotéke a zadusiť sa.
 - Demontujte dvierka prístroja.
 - Ponechajte v prístroji drevené rošty tak, aby deti nemohli ľahko vliezť do vnútra.
 - Taktiež zničte zámok na dvierkach vinotéky. Zabráňte tak tomu, že sa deti pri hre uzamknú a ich život bude ohrozený.
- ▶ Nebezpečenstvo úrazu el. prúdom!
 - Odrežte zástrčku zo sieťového vedenia.
 - Odstrihnite sieťové pripojovacie vedenie od starého prístroja.
- ▶ Všetko zlikvidujte separátne od starého prístroja.
- ▶ Počas odstraňovania a po odstránení zabezpečte, aby nebol prístroj odložený v blízkosti benzínu alebo iných horľavých plynov a kvapalín.
- ▶ Nebezpečenstvo požiaru vytekajúcim olejom alebo chladiacim prostriedkom!

Chladiaci prostriedok a olej, ktoré sa v prístroji nachádzajú sú horľavé. Vytekajúci chladiaci prostriedok alebo olej sa môžu pri vysokej koncentrácii a kontakte s externým zdrojom tepla vznietiť. Počas likvidácie zabezpečte, aby nebol poškodený chladiaci okruh a zabránilo sa tak nekontrolovateľnému úniku chladiaceho prostriedku (údaje na typovom štítku) a oleja.
- ▶ Vystreknuté chladivo môže spôsobiť poranenie očí. Nepoškodte súčasti chladiaceho okruhu napr.
 - prepichnutím kanálov chladiva výparníka,
 - zalomením potrubia,
 - oškrabaním povrchových vrstiev.

Bezpečnostné pokyny a varovné upozornenia

Symbol na kompresore (podľa modelu)

Toto upozornenie má význam len pre recykláciu. Pri bežnej prevádzke nehrozí žiadne nebezpečenstvo.



► Olej v kompresore môže byť pri požití a vniknutí do dýchacích ciest smrteľne nebezpečný.

Váš príspevok k ochrane životného prostredia

Likvidácia obalu

Obal slúži na manipuláciu a chráni prístroj pred poškodením počas prepravy. Obalové materiály boli zvolené s prihliadnutím na aspekty ochrany životného prostredia a možnosti ich likvidácie, sú všeobecne recyklovateľné.

Vrátenie obalového materiálu do materiálového cyklu šetrí suroviny a znižuje množstvo odpadu. Využívajte zberné miesta cenných materiálov a možnosti vrátenia. Prepravné obaly zoberie späť Váš špecializovaný predajca Miele.

Likvidácia starého prístroja

Elektrické a elektronické prístroje obsahujú mnohonásobne hodnotné materiály. Obsahujú aj určité látky zmesi a stavebné prvky, ktoré boli potrebné pre ich funkciu a bezpečnosť. V komunálnom odpade ako aj nesprávnou manipuláciou môžu ohroziť ľudské zdravie a škodiť životnému prostrediu. Váš starý prístroj preto nedávajte v žiadnom prípade do komunálneho odpadu.



Dbajte na to, aby sa Váš prístroj do odbornej, ekologickej likvidácie nepoškodil.

Takto je zabezpečené, že chladivo v chladiacom okruhu a olej nachádzajúci sa v kompresore neunikne do prostredia.

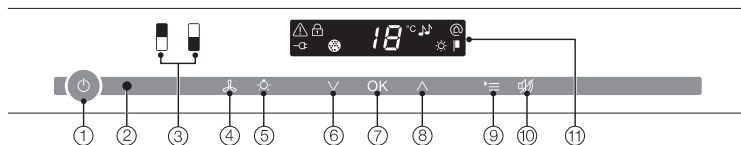
Na bezplatné odovzdanie a likvidáciu elektrických a elektronických prístrojov využite oficiálne zberné miesto vo vašom bydlisku, u predajcu alebo v Miele. Za vymazanie prípadných osobných údajov na likvidovanom prístroji ste zo zákona zodpovedný sami. Zo zákona máte povinnosť vybrať a pritom nezničiť staré batérie a staré akumulátory, ktoré nie sú pevne uzatvorené v prístroji ako aj lampy, ktoré je možné vybrať bez zničenia. Zaneste ich do vhodnej zberne, kde ich môžete bezplatne odovzdať. Postarajte sa prosím o to, aby bol Váš starý prístroj uložený mimo dosah detí až do doby odvezenia.

Úspora energie

	normálna spotreba energie	zvýšená spotreba energie
Umiestnenie/údržba	Vo vetraných miestnostiach.	V uzatvorených, nevetraných miestnostiach.
	Chránený pred priamym slnečným žiarením.	Pri priamom slnečnom žiarení.
	Nie vedľa zdroja tepla (vyhrievacie teleso, sporák).	Vedľa zdroja tepla (vyhrievacie teleso, sporák).
	Pri ideálnej teplote v miestnosti okolo 20 °C.	Pri vysokej teplote v miestnosti od 25 °C.
	Neprikrývajte vetracie a odvetrávacie profily a pravidelne z nich odstraňujte prach.	Pri prikrytých alebo zaprášených vetracích a odvetrávacích profiloch.
Nastavenie teploty	10 až 12 °C.	Čím nižšie je nastavená teplota, tým vyššia je spotreba energie.
Použite	Zoradenie drevených roštov, zásuviek a sklenených dosiek ako pri dodávke.	
	Dvierka prístroja otvárajte len v prípade potreby a čo najkratšie. Fľaše s vínom a potraviny ukladajte dobre roztriedené.	Časté otváranie dvierok a na dlhú dobu znamená stratu chladu a prúdenie teplého vzduchu z miestnosti dovnútra. Vinotéka sa pokúša znížiť teplotu a doba chodu kompresora sa predlžuje.
	Nepreplňujte drevené rošty, aby mohol cirkulovať vzduch.	Zhoršené prúdenie vzduchu spôsobuje straty chladiaceho výkonu.







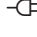

Popis prístroja

Ovládací panel

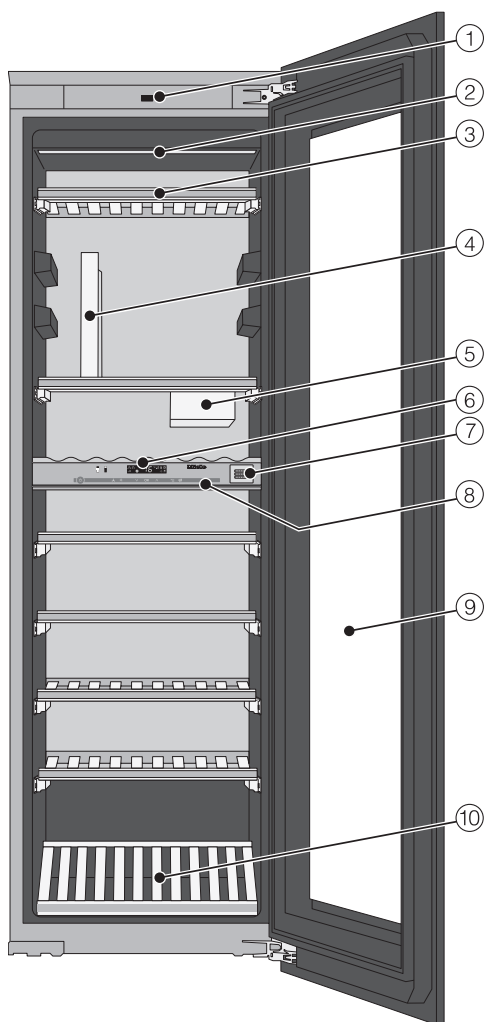


- ① zapnutie/vypnutie celej vinotéky
- ② optické rozhranie (len pre servisnú službu)
- ③ Zvolenie hornej alebo spodnej temperujúcej zóny vín
- ④ zapnutie/vypnutie funkcie DynaCool (konštantná vlhkosť vzduchu)
- ⑤ zapnutie/vypnutie prezentačného svetla
- ⑥ nastavenie teploty (∇ pre chladnejšie)
- ⑦ potvrdenie výberu (OK-tlačidlo)
- ⑧ nastavenie teploty (^ pre teplejšie)
- ⑨ zvolenie alebo zrušenie voľby nastavovacieho režimu
- ⑩ vypnutie teplotného alarmu dvierok alebo. alarmu dvierok
- ⑪ displej s ukazovateľom teploty a symbolmi (symboly sú viditeľné len v nastavovacom režime, vysvetlenie symbolov vid' tabuľka)

Vysvetlenie symbolov

symbol	význam	funkcia
	Zablokovanie	Poistenie pred nechceným vypnutím a prestavením nastavení
	akustické signály	Možnosti výberu tónu tlačidiel a výstražného tónu pri alarme nedovretých dvierok
	Miele@home	Viditeľné len pri vloženom, prihlásenom Miele@home komunikačnom adaptéri
	výstavná prevádzka (je vidieť len pri zapnutej výstavnej prevádzke)	Vypnutie výstavnej prevádzky
	jas displeja	Nastavenie jasú displeja
	Filter Active AirClean	Svieti pri potrebnej výmene
	Sieťové pripojenie (viditeľné len pri vypnutej vinotéke)	Potvrďuje, že je vinotéka elektricky pripojená, bliká pri výpadku siete
	Alarm (viditeľný len pri alarme dvierok alebo teploty)	Svieti pri alarme dvierok, bliká pri teplotnom alarme, výpadku siete a ďalších chybových hláseniach

Popis prístroja



- ① Pomôcka otvárania dvierok (Push2open)
- ② osvetľovacia lišta
(v oboch temperujúcich zónach vín)
- ③ Drevené rošty s lištami na popis (FlexiFrames s popisovacou lištou)
- ④ držiak skla*
- ⑤ Box na odkladanie fliaš* (ConvinoBox)
- ⑥ Obsluha hornej a spodnej temperujúcej zóny vín/
izolačná doska na tepelné oddelenie temperujúcich zón
- ⑦ Filter Active AirClean
- ⑧ izolačná lišta pre tepelné oddelenie temperujúcich zón
- ⑨ sklenené dvierka z bezpečnostného skla odolného voči UV žiareniu

- ⑩ 3D stojan

*** Someliérsky set pozostáva z:**

jedného držiaka pohárov, jednej odkladacej police na fľašky a 4 krytov na výsuvné lišty.


Popis prístroja

Správne používanie pomôcky na otváranie dvierok

Systém Push2open na Vašej vinotéke Vám uľahčuje otváranie dvierok prístroja. Dvierka Vašej vinotéky sú citlivé na tlak.

Z výroby je systém Push2open deaktivovaný. Táto funkcia musí byť po zabudovaní do výklenku najskôr aktivovaná stlačením tlačidla zap./vyp. (viď kapitola „Zapnutie a vypnutie vinotéky“).

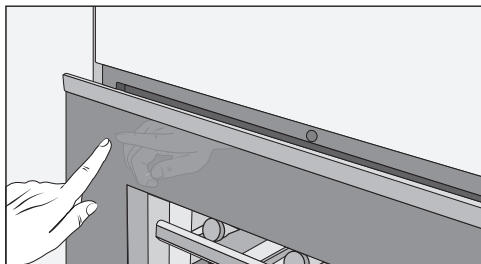
Otvorenie dvierok prístroja

 Nebezpečenstvo poškodenia chybnou manipuláciou na pomôcke otvárania dvierok.

Blokovanie dvierok prístroja počas otvorenia alebo zatlačenia alebo pridržania pomôcky na otvorenie dvierok počas zatvárania môže poškodiť pomôcku na otvorenie dvierok.

Nemanipulujte s pomôckou na otváranie dvierok.

Aby ste pomôcku na otváranie dvierok uviedli opäť do východiskovej polohy, vytiahnite zástrčku a po 5 sekundách ju opäť zapnite.



■ Zatlačte krátko na **hornú ľavú časť dvierok** a potom uvoľnite. Dvierka prístroja sa samé od seba mierne pootvoria.

■ Nakoniec dvierka úplne otvorte.

Ochrana pred nechceným otvorením: Ak dvierka prístroja nepotiahnete, zatvoria sa samostatne po asi 3 sekundách.

Zatvorenie dvierok prístroja

■ Zatlačte dvierka prístroja.

Prosím uvedomte si, že manipulácia s magnetmi v blízkosti vinotéky môže spôsobiť neplánované otvorenie dvierok prístroja. Tento vedľajší efekt je spôsobený zatváracím mechanizmom dvierok vinotéky.

Dodávané príslušenstvo

Kriedová ceruzka

Používajte dodanú kriedovú ceruzku na popisovanie magnetických líšt na drevených roštoch. Popisom získate dobrý prehľad o uskadnených druhoch vína.

Príslušenstvo na dokúpenie si môžete objednať v internetovom obchode Miele. Tieto výrobky obdržíte aj prostredníctvom servisnej služby Miele (viď koniec tohto návodu na obsluhu) a u Vášho špecializovaného predajcu Miele.

Príslušenstvo na dokúpenie

V sortimente Miele je možné dostať účinné príslušenstvo a čistiace a ošetrovacie prostriedky vhodné pre vinotéku.

Univerzálna utierka z mikrovlákná

Utierka z mikrovlákná pomáha pri odstraňovaní otláčkov prstov a miernych znečistení na nerezových čelných častiach, paneloch prístrojov, oknách, nábytku, oknách áut.

Sada utierok MicroCloth

Sada utierok MicroCloth pozostáva z univerzálnej utierky, utierky na sklo a utierky na vysoký lesk.

Utierky sú mimoriadne odolné voči roztrhnutiu a opotrebovaniu. Vďaka ich veľmi jemným mikrovláknam dosahujú utierky vysoký čistiaci výkon.

Filter Active AirClean

Filtre Active AirClean v zadnej stene prístroja zaisťujú optimálnu výmenu vzduchu a tým jeho vysokú kvalitu vo vinotéke.

WiFi pero (Miele@Home)

Pomocou WiFi pera je Vaša vinotéka schopná komunikácie, takže si údaje prístroja môžete kedykoľvek vyvolať.

Zapnutie a vypnutie vinotéky

Pred prvým použitím

Odstránenie obalového materiálu

- Odstráňte všetok obalový materiál z vnútorného priestoru.

Čistení vinotéky

Dbajte prosím pritom na príslušné pokyny v kapitole „Čistenie a ošetrovanie“.

- Vyčistite vnútro skrinky a príslušenstvo.

Obsluha vinotéky

Pri tejto vinotéke stačí pre obsluhu keď sa dotknete prstom sensorových tlačidiel.

Každý dotyk je potvrdený tónom tlačidla. Tento tón tlačidiel môžete vypnúť (viď kapitola „Ďalšie nastavenia“, odstavec „Akustické signály 🎵“).

Zapnutie vinotéky

Akonáhle je vinotéka elektricky pripojená, objaví sa po krátkej chvíli na displeji symbol pripojenia k sieti -☒-.



- Stlačte tlačidlo vyp./zap.

Symbol pripojenie k sieti -☒- zhasne a vinotéka začne chladieť.

Zvolená temperujúca zóna vína je podsvietená žltým a na displeji sa zobrazí teplota zvolenej temperujúcej zóny vína. Pri prvom uvedení do prevádzky blikajú sensorové tlačidlá temperujúcich zón ako aj symbol alarmu ⚠, pokým sa nastavená teplota nedosiahne.

Akonáhle je dosiahnutá nastavená teplota, sensorové tlačidlo a symbol alarmu temperujúcej zóny zhasnú ⚠

Vnútorné osvetlenie svieti pri otvorených dverkách prístroja.

Vykonanie nastavenia

Pre každú temperujúcu zónu môžete vykonať individuálne nastavenia.

- Stlačte senzorové tlačidlo temperujúcej zóny, v ktorej chcete vykonať nastavenia.

Zvolené senzorové tlačidlo je žltým podsvietené. Teraz môžete


- nastaviť teplotu
- zapnúť funkciu DynaCool.

Tip: Ďalšie informácie nájdete v príslušných kapitolách.

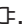
Ak sa napokon navolí iná temperujúca zóna, nastavenia predchádzajúcej temperujúcej zóny vín ostanú zachované.

Vypnutie vinotéky



- Stlačte tlačidlo vyp./zap. Ak to nie je možné, je zapnuté blokovanie .

Na ovládacom paneli zhasnú senzorové tlačidlá 2 temperujúcich zón vína.

Na displeji zhasne ukazovateľ teploty a zobrazí sa symbol pripojenia k sieti .

Vnútorne osvetlenie chladiacej zóny zhasne a chladenie je vypnuté.

Pri dlhšej neprítomnosti

Ak vinotéku nebudete dlhšiu dobu používať, potom:

- Vinotéku vypnite.
- Vytiahnite sieťovú zástrčku alebo vypnite istič domovej inštalácie.
- Vyčistite vinotéku.
- Nechajte vinotéku otvorenú, aby sa dostatočne vyvetrala a zabránilo sa tvorbe zápachu.

Ak vinotéku pri dlhšej neprítomnosti vypnete, ale nevyčistíte, hrozí v zavretom stave nebezpečenstvo tvorby plesne.

Bezpodmienečne vyčistite vinotéku.

Vykonanie ďalších nastavení

Určité nastavenia na vinotéke môžete vykonávať len v nastavovacom režime.

Keď sa nachádzate v nastavovacom režime, alarm dvierok je automaticky potlačený.

Zablokovanie


Zablokovaním môžete vinotéku zaistiť pred:

- nechceným vypnutím,
- nechceným prestavením teploty,
- nechcenou voľbou DynaCool,
- nechcením zapnutím prezentačného režimu.

Zapnutie/vypnutie blokovania




- Stlačte tlačidlo pre nastavenie.

Na displeji sa zobrazia všetky voliteľné symboly, symbol  bliká.



- Stlačte tlačidlo OK a potvrdte Vašu voľbu.


Na displeji bliká naposledy zvolené nastavenie, symbol  svieti.



- Stlačením tlačidla \wedge alebo \vee môžete teraz nastaviť, či má byť blokovanie vypnuté alebo zapnuté
 \emptyset : blokovanie je vypnuté
 ! : blokovanie je zapnuté.



- Stlačte tlačidlo OK a potvrdte Vašu voľbu.

Zvolené nastavenie sa prevezme, symbol  bliká.



- Pre opustenie nastavovacieho režimu stlačte tlačidlo pre nastavenia. V inom prípade elektronika opustí automaticky nastavovací režim asi po jednej minúte.

Pri zapnutej blokácii svieti na displeji .

Akustické signály 🎵

Vinotéka disponuje s akustickými signálmi ako tón tlačidiel a výstražný tón pri alarme dvierok a teplotnom alarme.

Tón tlačidiel rovnako ako výstražný tón pri alarme dvierok môžete vypnúť alebo zapnúť, teplotný alarm nie je možné vypnúť.

Môžete voliť medzi 4 možnosťami nastavenia. Z výroby je nastavená možnosť 3, to znamená tón tlačidiel a alarm dvierok sú zapnuté.

Zapnutie/vypnutie akustických signálov



- Stlačte tlačidlo pre nastavenie.

Na displeji sa zobrazia všetky voliteľné symboly, symbol 🗝️ bliká.



- Stláčajte tlačidlo pre nastavenie teploty (∧ alebo ∨) tak dlho, pokým nebude na displeji blikáť symbol 🎵.



- Stlačte tlačidlo OK a potvrdte Vašu voľbu.

Na displeji bliká naposledy zvolené nastavenie, symbol 🎵 svieti.



- Stlačením tlačidla ∧ alebo ∨ môžete teraz navoliť:
 - 0: tón tlačidiel vyp.; alarm dvierok vyp.
 - 1: tón tlačidiel vyp.; alarm dvierok zap. (po 4 minútach)
 - 2: tón tlačidiel vyp.; alarm dvierok zap. (po 2 minútach)
 - 3: tón tlačidiel zap.; alarm dvierok zap. (po 2 minútach).



- Stlačte tlačidlo OK a potvrdte Vašu voľbu.

Zvolené nastavenie sa prevezme, symbol 🎵 bliká.



- Pre opustenie nastavovacieho režimu stlačte tlačidlo pre nastavenia. V inom prípade elektronika opustí automaticky nastavovací režim asi po 1 minúte.

Vykonanie ďalších nastavení

Zmena jasů displeja ☀

Jas displeja môžete prispôbiť svetelným podmienkam v priestore.

Jas displeja je možné postupne meniť od 1 do 3. Z výroby je nastavené 3 (maximálny jas).

Zmena jasů displeja



- Stlačte tlačidlo pre nastavenie.

Na displeji sa zobrazia všetky voliteľné symboly, symbol ☀ bliká.



- Stláčajte tlačidlo pre nastavenie teploty (^ alebo v) tak dlho, pokým nebude na displeji blikáť symbol ☀.



- Stlačte tlačidlo OK a potvrdte Vašu voľbu.

Na displeji bliká naposledy zvolené nastavenie, symbol ☀ svieti.



- Stlačením tlačidiel ^ alebo v môžete teraz zmeniť jas displeja:
1: minimálny jas
2: stredný jas
3: maximálny jas.



- Stlačte tlačidlo OK a potvrdte Vašu voľbu.

Zvolené nastavenie sa prevezme, symbol ☀ bliká.



- Pre opustenie nastavovacieho režimu stlačte tlačidlo pre nastavenia. V inom prípade elektronika opustí automaticky nastavovací režim asi po jednej minúte.

Optimálna teplota a kvalita vzduchu

Vína sa v závislosti od okolitých podmienok stále ďalej vyvíjajú. Pre trvanlivosť vína je rozhodujúca teplota ako aj kvalita vzduchu.

S konštantnou a s vínom zladenou teplotou, zvýšenou vlhkosťou vzduchu a okolím bez zápachu sú v tejto vinotéke optimálne skladovacie podmienky pre Vaše víno.

Navyše vinotéka (na rozdiel od chladničky) zaručuje prostredie s nízkymi vibráciami, takže nie je narušený proces zrenia vína.

Teplota

Vína môžete skladovať pri teplote medzi 6 a 18 °C. Ak chcete skladovať červené a biele vína spolu, zvolte teplotu medzi 12 a 14 °C. Táto je vhodná pre biele a červené vína. Červené vína by sa mali najmenej dve hodiny pred konzumáciou vybrať a otvoriť, aby sa do nich dostal kyslík a mohla sa správne rozvinúť ich aróma.

Príliš vysoká teplota skladovania (nad 22 °C) spôsobí rýchle zrenie vína, takže sa nemôže rozvinúť aróma. Pri príliš nízkej teplote skladovania (pod 5 °C) nemôže víno optimálne vyzrieť.

Teplom sa víno rozpína, chladom zmršťuje - kolísanie teploty znamená pre víno stres, čím sa zrenie preruší. Preto je veľmi dôležité udržať teplotu takmer bez kolísania.

druh vína	odporučená teplota konzumácie*
ľahké, ovocné červené vína:	+14 °C až +16 °C
ťažké červené vína:	+18 °C
ružové vína:	+8 °C až +10 °C
jemné, aromatické biele vína:	+8 °C až +12 °C
ťažké alebo sladké biele vína:	+12 °C až +14 °C
šampanské, sekt, prosecco:	+6 °C až +10 °C

* skladujte víno pri teplote o 1 až 2 °C chladnejšej, ako je odporučená príslušná teplota konzumácie, pretože sa pri nalievaní do pohára zahreje.

Tip: Ťažké červené vína nechajte pred konzumáciou stáť 2 – 3 hodiny otvorené, aby sa nasýtili kyslíkom a mohli uvoľniť arómu.

Optimálna teplota a kvalita vzduchu

Bezpečnostné zariadenie pri nižších teplotách okolia

O to aby bolo víno chránené pred nižšími teplotami sa stará bezpečnostný termostat, aby teplota vo vinotéke nemohla príliš poklesnúť. Ak by bola teplota okolia nižšia, automaticky sa zapne vyhrievanie vinotéky a udržiava vnútornú teplotu konštantne. Pri naďalej klesajúcej teplote okolia sa nakoniec vinotéka sama vypne.

Izolačná doska pre tepelné oddelenie temperujúcich zón

Vinotéka má pevnú izolačnú dosku, ktorá rozdeľuje vnútorný priestor na dve rôzne temperujúce zóny. Tak môžete skladovať súčasne rôzne druhy vína, napr. červené víno a šampanské.

Nastavenie teplôt

Teploty v temperovacích zónach je možné nastaviť nezávisle od seba.

- Stlačte senzorové tlačidlo temperovacej zóny, v ktorej chcete zmeniť teplotu tak, aby bolo žltým podsvietené.

Na displeji sa zobrazí aktuálna teplota zvolenej temperovacej zóny.

- Teplotu nastavte obidvomi tlačidlami pod displejom.

Stlačenie tlačidla pritom spôsobí



- zníženie teploty



- zvýšenie teploty.



- Stlačte tlačidlo OK a potvrdte Vašu voľbu
alebo

- po poslednom stlačení tlačidla počkajte približne 5 sekúnd.

Počas nastavovania teploty hodnota teploty bliká.

Pri stlačení tlačidiel môžete na displeji pozorovať tieto zmeny:

- Prvé stlačenie:
Bliká **naposledy nastavená hodnota teploty**.

Optimálna teplota a kvalita vzduchu

- Každé ďalšie stlačenie:
Hodnota teploty sa postupne mení po 1 °C-krokoch.
- Podržanie prsta na tlačidle:
Hodnota teploty sa priebežne mení.
Po dosiahnutí najvyššej alebo najnižšej hodnoty teploty zaznie negatívny tón tlačidla (ak je tón tlačidla zapnutý).

Približne 5 sekúnd po poslednom stlačení tlačidla prejde ukazovateľ teploty automaticky k zobrazeniu **skutočnej** hodnoty teploty, ktorá je momentálne v teplotnej zóne.

Ak ste prestavili teplotu, trvá to určitý čas, kým sa želaná teplota nastaví.

Ukazovateľ teploty na displeji zobrazuje vždy **skutočnú** teplotu.

Možné nastavené hodnoty teploty

Teplotu v oboch temperujúcich zónach možno nastaviť od 5 °C do 20 °C.

Vysoká teplota v miestnosti (nad 32 °C) spôsobuje za určitých okolností to, že sa teplota v spodnej časti vinotéky mierne zvýši, tak aby bola teplota asi 2 °C nad nastavenou teplotou.

Neskladujte vína na 3D stojane a hlavne tie, ktoré nesmú byť vystavené mierne zvýšeným teplotám, ale na drevenom rošte nad ním.

Ukazovateľ teploty

Ukazovateľ teploty zobrazuje na displeji v normálnej prevádzke skutočnú teplotu v danej teplotnej zóne.


Ak nie je teplota v jednej zóne v možnom teplotnom rozsahu, na displeji blíkajú len čiarky.

Podľa teploty v miestnosti a nastavenia môže trvať niekoľko hodín, kým sa dosiahne požadovaná teplota a bude sa trvalo zobrazovať.

Optimálna teplota a kvalita vzduchu

Kvalita a vlhkosť vzduchu

V bežnej chladničke je vlhkosť vzduchu pre víno príliš nízka a preto nie je chladnička vhodná na skladovanie vína. Vysoká vlhkosť vzduchu je pre skladovanie vína veľmi dôležitá, aby sa korok udržoval zvonku vlhký. Pri nízkej vlhkosti vzduchu korok zvonku vyschýna a nedokáže viac fľašu utesniť. Z tohto dôvodu sa musia fľaše s vínom ukladať aj naležato, aby víno udržovalo korok zvnútra vlhký. Ak sa do fľaše dostane vzduch, bezpodmienečne sa každé víno pokazí!

 **Nebezpečenstvo poškodenia dodatočným vlhčením**

Vlhkosť vzduchu sa zvýšila a kondenzovala vo vnútornom priestore. Kondenzačná voda môže vinotéku poškodiť napríklad koróziou.

Nezvlhčujte dodatočne klímu vo vinotéke napríklad tak, že do nej postavíte misku s vodou.

Použite DynaCool (konštantná vlhkosť vzduchu)

Funkciou DynaCool sa zvýši relatívna vlhkosť vzduchu v celej vinotéke. Zároveň sa rovnomerne rozdeľuje vlhkosť a teplota, takže sú všetky Vaše vína skladované za rovnakých dobrých podmienok.

Tak sa vo vnútornom priestore trvalo vytvorí klíma, ktorá zodpovedá klíme vinnej pivnice.

Zapnutie funkcie DynaCool

Ak chcete vinotéku používať na dlhodobšie skladovanie vína, odporúča sa nechať zo zásady zapnutú funkciu DynaCool.



- Zatlačte na tlačidlo zapnutie/vypnutie funkcie DynaCool tak, aby bolo žltým podsvietené.

Aj keď ste funkciu DynaCool nezapli, vinotéka automaticky zapne ventilátory, akonáhle sa zapne chladenie. Tým sa zaistí, že zostane optimálna klíma pre Vaše víno.

Pri otvorených dverkách prístroja sa dočasne ventilátory automaticky vypínajú.

Vypnutie funkcie DynaCool

Keďže sa spotreba energie pri zapnutej funkcii DynaCool mierne zvýši a vinotéka je aj hlasnejšia, môžete trvalú funkciu DynaCool medzičasom vypnúť.



- Zatlačte na tlačidlo zapnutie/vypnutie funkcie DynaCool tak, aby už nebolo žltým podsvietené.

Výmena vzduchu cez filter Active AirClean

Filtre Active AirClean zaisťujú optimálnu výmenu vzduchu a tým jeho vysokú kvalitu vo vinotéke.

Cez filtre Active AirClean sa do vinotéky dostáva čerstvý vonkajší vzduch.

Ten je potom ventilátormi (funkcia DynaCool) rovnomerne rozdeľovaný vo vnútornom priestore.

Filtrovanie vonkajšieho vzduchu filtermi Active AirClean zabezpečuje, že sa do vinotéky dostane len vzduch neobsahujúci prach a zápach.


Tak je Vaše víno navyše chránené pred prípadným prenášaním zápachov, lebo zápach sa môže prenášať cez korkovú zátku vína.

Filtre Active AirClean by ste mali pravidelne vymieňať, upozorňuje na to indikátor na displeji 🌐 (viď kapitola „Active AirClean filter“).

Teplotný alarm a alarm dvierok


Vinotéka je vybavená výstražným systémom, aby nemohla teplota nepozorovane stúpnuť alebo klesnúť a tým poškodiť víno.

Teplotný alarm

Ak teplota stúpne alebo klesne v jednej z temperovacích zón o určitú hodnotu, v ovládacom poli bliká senzorové tlačidlo dotknutej temperovacej zóny, zároveň bliká na displeji symbol alarmu . Dodatočne zaznie výstražný tón.

Akustický a optický signál nasleduje napr. vtedy,

- keď zapnete vinotéku, pokým je teplota v jednej z teplotných zón príliš odlišná od nastavenej teploty,
- keď sa do prístroja pri triedení a vyberaní fliaš s vínom dostane príliš veľa teplého vzduchu z miestnosti,
- ak uložíte väčšie množstvo fliaš vína,
- po výpadku siete,
- ak je vinotéka pokazená.

Akonáhle sa skončí stav alarmu, utíchne výstražný tón a symbol alarmu  zhasne. Senzorové tlačidlo príslušnej temperovacej zóny svieti opäť konštantne.


Predčasné vypnutie alarmu teploty

Ak by Vás výstražný tón rušil, môžete ho predčasne vypnúť.



- Stlačte tlačidlo na vypnutie alarmu teploty.

Výstražný tón utíchne.

Senzorové tlačidlo príslušnej temperovacej zóny v ovládacom poli a symbol alarmu  blikajú naďalej, pokým sa stav alarmu neukončí.

Alarm dvierok

Keď sú dlhšie ako asi 2 minúty otvorené dvierka, zaznie výstražný tón. Na ovládacom paneli blikajú senzorové tlačidlá temperovacích zón vína. Na displeji svieti symbol alarmu ⚠.

Akonáhle dvierka prístroja zavriete, výstražný tón stíchne. Senzorové tlačidlá temperovacích zón a symbol alarmu ⚠ zhasnú.

Ak nezaznie výstražný tón, aj keď sa má spustiť alarm dvierok, výstražný tón bol vypnutý v nastavovacom režime (viď kapitola „Vykonanie ďalších nastavení“, odstavec „Akustické signály 🎵“).

Predčasné vypnutie alarmu

Ak by Vás výstražný tón rušil, môžete ho predčasne vypnúť.



- Stlačte tlačidlo na vypnutie alarmu dvierok.

Výstražný tón utíchne.

Senzorové tlačidlá temperovacích zón blikajú a symbol alarmu ⚠ svieti naďalej, pokým sa zatvorí dvierka.

Prezentačné svetlo

Ak chcete svoje fľaše s vínom prezentovať aj pri zatvorených dvierkach prístroja, môžete vnútorné osvetlenie nastaviť tak, aby zostalo zapnuté aj pri zatvorených dvierkach.

Každá temperujúca zóna je vybavená osvetľovacou lištou, takže vinotéka je optimálne rozsvietená.

Použitím diód LED v svietiacich lištách je možné vylúčiť nepriaznivý účinok na víno zohriatím alebo UV žiarením.

Zapnutie a vypnutie prezentačného svetla



- Zatláčte na tlačidlo zapnutie/vypnutie prezentačného svetla tak, aby bolo žltým podsvietené.

Vnútorné osvetlenie je potom aj pri zatvorených dvierkach zapnuté.

Pre opätovné vypnutie prezentačného svetla

- zatláčte na tlačidlo zapnutie/vypnutie prezentačného svetla tak, aby už nebolo žltým podsvietené.

Vnútorné osvetlenie je teraz pri zatvorených dvierkach vypnuté.

Nastavenie jasů prezentačného svetla

Jas prezentačného svetla je možné zmeniť.



- Zatláčte na tlačidlo zapnutie/vypnutie prezentačného svetla tak, aby bolo žltým podsvietené.
- Tlačte opäť senzorové tlačidlo pre prezentačné svetlo tak dlho (asi 4 sekundy), pokiaľ na displeji *!* nebude blikať (po 2 sekundách *h*).
- Nastavte jas pomocou tlačidiel pre nastavenie teploty (∇ a \wedge). Držte pritom stlačené tlačidlá. Nastavenie sa vykoná ihneď plynule, výsledok nastavenia nie je na displeji vidieť.

Pritom stlačenie tlačidla spôsobí



- zníženie jasů osvetlenia



- zvýšenie jasů osvetlenia.



- Pre potvrdenie zvoleného nastavenia stlačte tlačidlo OK.

Nastavený jas sa uloží. Na displeji sa zobrazí opäť indikátor teploty.

Akonáhle zatvoríte dvierka prístroja, prezentačné svetlo bude svietiť nastaveným jasom. Akonáhle otvoríte dvierka prístroja, bude opäť svietiť normálne vnútorné osvetlenie.

Nastavenie doby svietenia prezentačného svetla

Doba svietenia prezentačného svetla je v stave pri expedícii od výrobcu nastavená na 30 minút. Dobu svietenia môžete nastaviť na 30, 60, 90 minút až 00 (nekonečno). Prezentačné svetlo svieti potom vo Vami zvolenom stupni jasú.

- Otvorte dvierka prístroja.



- Zatlačte na tlačidlo zapnutie/vypnutie prezentačného svetla tak, aby bolo žltým podsvietené.
- Tlačte opäť senzorové tlačidlo pre prezentačné svetlo tak dlho (asi 2 sekundy), pokým na displeji nebude blikať *h*.
- Nastavte trvanie osvetlenia pomocou tlačidiel pre nastavenie teploty (∨ a ∧). Časy (v minútach) blikajú.

Stlačenie tlačidla pritom spôsobí



- skráti dobu svietenia o 30 minút



- doba svietenia sa o 30 minút predĺži.


Prezentačné svetlo



- Pre potvrdenie zvoleného nastavenia stlačte tlačidlo OK.

Nastavená doba svietenia sa uloží. Na displeji sa zobrazí opäť indikátor teploty.

Nastavená doba svietenia začína po otvorení a zatvorení dvierok prístroja vždy znovu.

 Nebezpečenstvo úrazu LED osvetlením.


Osvetlenie zodpovedá rizikovej skupine RG 2. Keď je kryt pokazený, môže dôjsť k zraneniu očí.


Pri pokazenom kryte lampy sa nepozerajte optickými nástrojmi (lupou alebo podobnými) z bezprostrednej blízkosti do osvetlenia.

Vibrácie a pohyby majú negatívny vplyv na proces zrenia vína, môže sa tým zhoršiť jeho chuť.


Aby ste pri vyberaní fliaš s vínom zaistili ďalšie klúdne skladovanie ostatných fliaš, mali by vína rovnakého druhu ležať pokiaľ je to možné vedľa seba na rovnakom rošte. Okrem toho by ste fľaše s vínom nemali na drevenom rošte ukladať na seba.

Vína by mali byť v ideálnom prípade uskladnené naležato, aby sa korok udržoval zvnútra vlhký a do fľaše nemohol vniknúť vzduch.

Tip: Odporúča sa aj zvýšiť vlhkosť vzduchu pre fľaše vína s korkom (viď kapitola „Optimálna teplota a kvalita vzduchu“, odstavec „Použitie funkcie DynaCool (konštantná vlhkosť vzduchu “).

 Nebezpečenstvo poranenia padajúcimi fľašami.

Za istých okolností sa môžu vínové fľaše vzpriechiť do vyššie umiestnených roštov a pri vyberaní drevených roštov z vinotéky vypadnúť. Drevené rošty sa vždy vyťahujú pomaly a opatrne.

 Nebezpečenstvo poškodenia a poranenia rozbitým sklom.

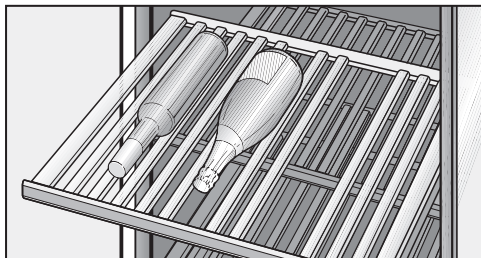
Vyčnievajúce drevené rošty a vínové fľaše môžu spôsobiť poškodenie sklenených dvierok, ak sa tieto v takejto situácii zatvoria.

Dbajte prosím na to, aby drevené rošty a vínové fľaše nevyčnievali.

Neprekrývajte vetracie a odvetrávacie otvory na zadnej stene - sú dôležité pre chladiaci výkon!

Skladovanie fliaš s vínom

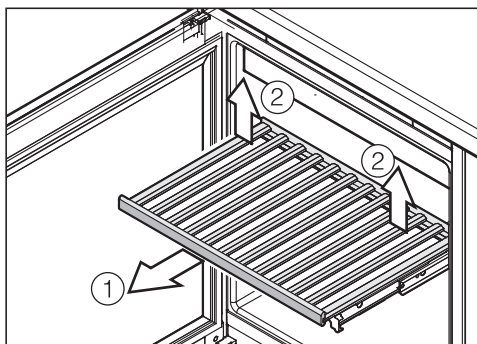
Drevené rošty



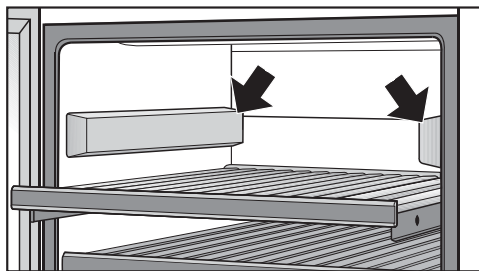
Drevené rošty vedené na výsuvných kolajniciach je možné vytiahnuť natoľko, že je možné na ne pohodlne položiť fľaše s vínom a opäť odobrať.

Premiestnenie drevených roštov

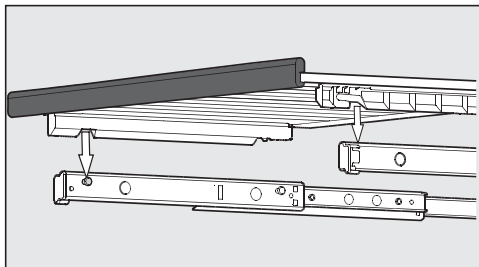
Drevené rošty môžete ľubovoľne vybrať a opäť nasadiť.



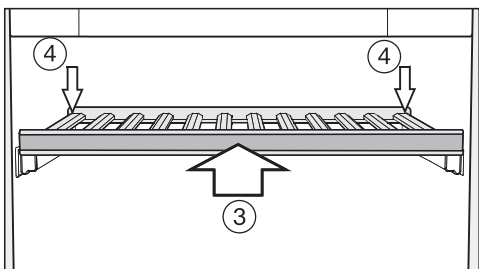
- Vytiahnite drevený rošt až na doraz dopredu ①.
- Drevený rošt vzadu uvoľnite tak, že ho vpravo a vľavo vzadu nadvihnete ②.
- Rošt vyberte smerom dopredu.



- Ak niekedy potrebujete viac miesta (napr. aby ste postavili prezentér fliaš), zakryte horné uvoľnené vysúvacie lišty na oboch stranách dodanými krytkami. Hrubšia strana prekrytia smeruje pritom dopredu. Prikrytia sú držané magneticky.



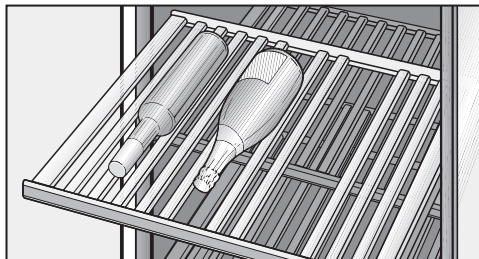
- Na opätovné nasadenie položte drevený rošt na vytiahnuté lišty. Výrezy na drevenom rošte pasujú na čapy na koľajniciach. Magnetická lišta smeruje pritom dopredu.



- Zasuňte drevený rošt až na doraz do vinotéky ③.
- Zatlačte drevený rošt úplne dozadu tak, aby vpredu zaklapol.
- Zatlačte drevený rošt vzadu dole tak, aby vzadu zaklapol ④.

Prispôsobenie drevených roštov

Jednotlivé priečky na drevených roštoch sa dajú individuálne preskladať a prispôsobiť veľkosti príslušných fliaš. Tak môže byť každá fľaša uskladnená v bezpečnej polohe.



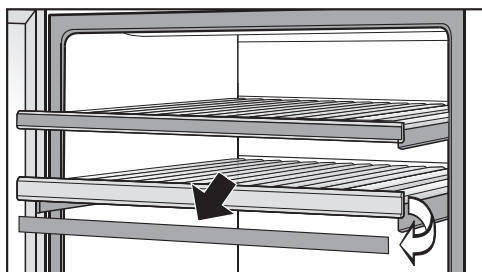
- Jednotlivé priečky na drevenom rošte premiestnite alebo odstráňte tak, že ich jednoducho vyberiete smerom hore. Tak môžete drevený rošt ideálne prispôsobiť veľkosti Vašich fliaš vína.

Skladovanie fliaš s vínom

Popisovanie drevených roštov

Aby ste mali dobrý prehľad o uložených druhoch vína, môžete popísať lakované magnetické lišty na drevených roštoch.

Použite na to dodanú kriedovú ceruzku. Magnetickú lištu môžete priamo popísať, alebo ju na popis zložiť z dreveného roštu.



- Uchopte magnetickú lištu na bokoch a vyberte ju smerom dopredu. Magnetické lišty sú na drevených roštoch pridržiavané magnetmi.
- Nežiadúce popisy môžete z magnetickej lišty odstrániť vlhkou utierkou.

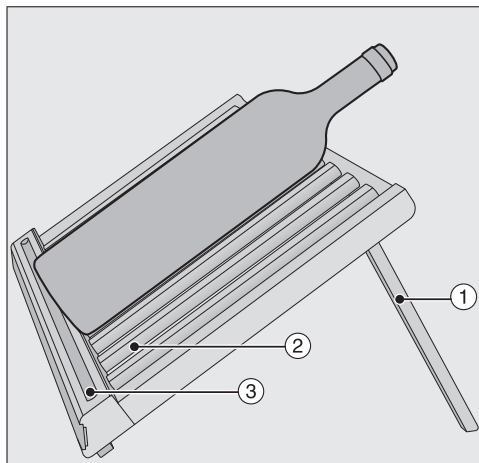
⚠ Nebezpečenstvo poškodenia nevhodným čistiacim prostriedkom.

Čistenie magnetických lišt čistiacim prostriedkom sa môže poškodiť ich povrchová úprava z tabuľového laku. Magnetické lišty čistite čistou vodou.

- Popíšte magnetickú lištu dodanou kriedovou ceruzkou a upevnite ju opäť vpredu na drevený rošt.

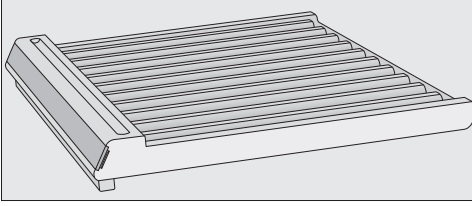
Umiestnenie 3D stojana

3D stojan umiestnite za účelom prezentovania do spodnej časti vinotéky:




- Umiestnite zadné lišty ① 3D stojana
- Jednotlivé priečky ② na drevenom rošte premiestnite alebo odstráňte tak, že ich jednoducho vyberiete smerom dopredu a hore. Tak nastavíte 3D stojan ideálne na veľkosť Vašich vínových fliaš.
- Položte opatrne vínovú fľašu na 3D stojan.

Tip: Vašu kriedu môžete odložiť v priehradke ③ 3D stojanu, tak sa Vám nestratí.



- Ak nechcete 3D stojan využívať na prezentačné účely, ale chcete využiť maximálny objem Vašej vinotéky, jednoducho sklopte opäť zadnú lišty ①.
- Zložený 3D stojan položte na dno vinotéky a pomaly ju posúvajte dozadu pokým nenarazí na zadnú stenu prístroja.
- Ak teraz položíte Vaše vínové fľaše na 3D stojan, dajte pozor na to, že ich musíte taktiež opatrne posunúť čo najviac dozadu.

 Nebezpečenstvo poškodenia a poranenia.

Vyčnievajúce drevené rošty a vínové fľaše môžu spôsobiť poškodenie sklenených dvierok, ak sa tieto v takejto situácii zatvoria.

Dbajte prosím na to, aby drevené rošty a vínové fľaše nevyčnievali.

Na zloženom 3D stojane sa smie zásadne skladovať len jedna vínová fľaša s výškou od **maximálne 300 mm**.

Ak chcete skladovať fľaše s vínom, ktoré majú väčšiu výšku, skladujte ich na jednom z bežných drevených roštov.

Skladovanie fliaš s vínom

Maximálne množstvo náplne

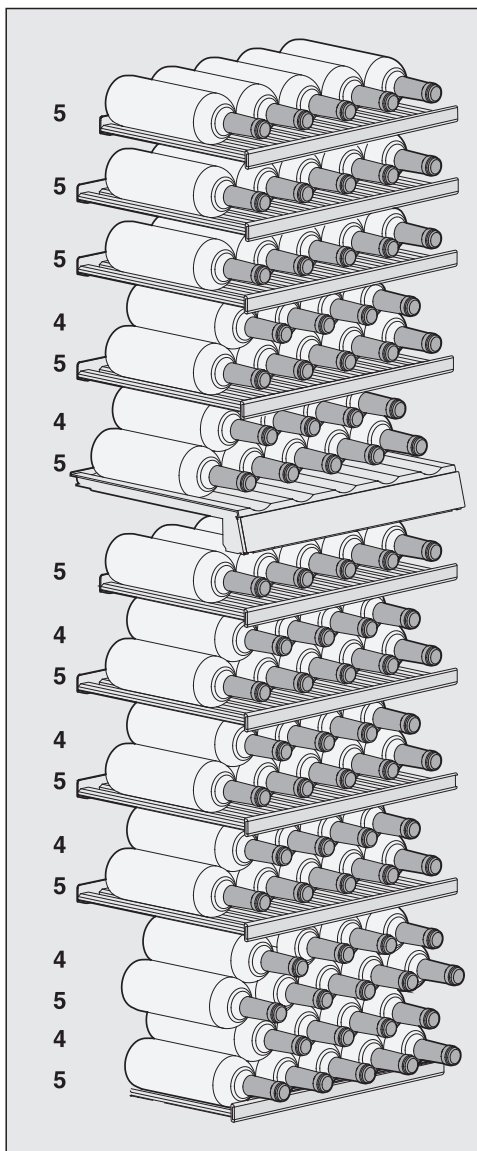
⚠ Nebezpečenstvo poškodenia príliš vysokým zaťažením podlahy. Príliš veľké zaťaženie drevených roštov môže spôsobiť ich poškodenie. Na každý drevený rošt môžete naložiť maximálne 25 kg.

Zabráňte ukladaniu fliaš na drevených roštoch na seba.

Výnimku tvorí zložený 3D stojan v spodnej časti, na 3D stojan môžete fľaše s vínom ukladať aj na seba.

Bez someliérskeho setu

- so zloženým
3D stojanom

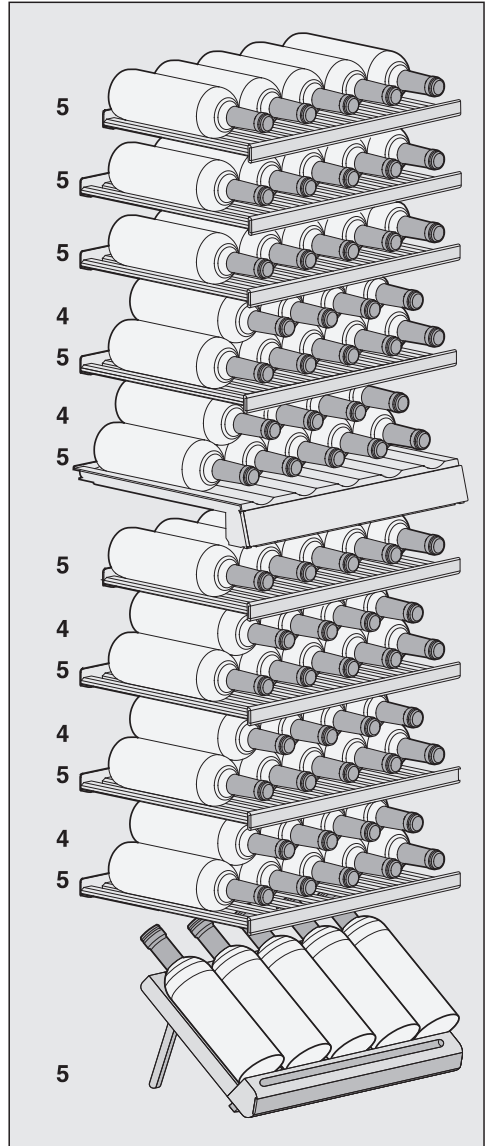


Skladovanie fliaš s vínom

Celkovo je možné skladovať vo vinotéke maximálne **83 fliaš** (0,75 l, forma na fľaše: Bordeaux fľaša) a to 33 fliaš v hornej zóne a 50 fliaš v spodnej zóne.

Počet 83 fliaš je možné dosiahnuť len pri nasadení všetkých drevených roštov spolu aj so zloženým 3D stojanom.

- s umiestneným
3D stojanom

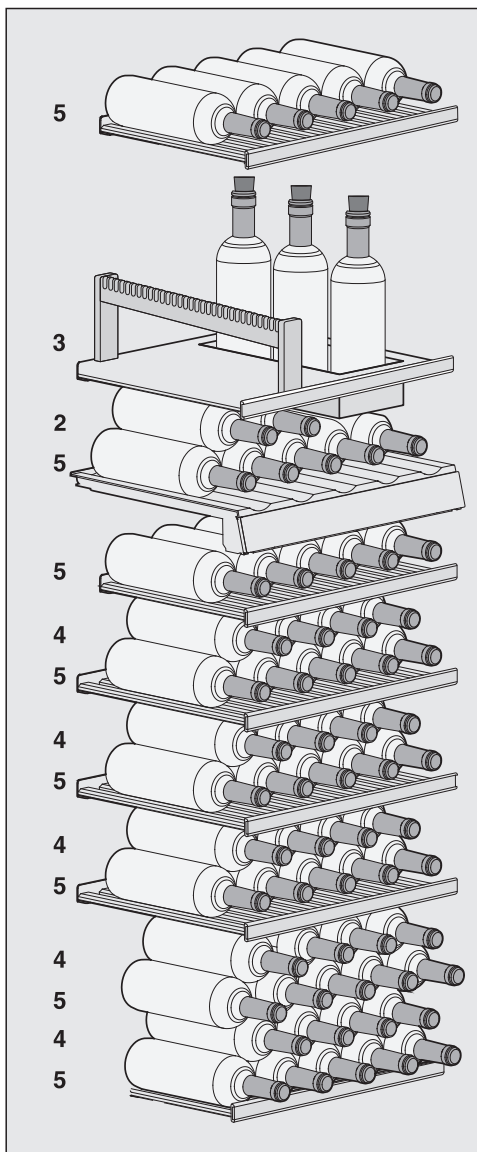


Skladovanie fliaš s vínom

Celkovo je možné skladovať vo vinotéke s umiestneným 3D stojanom maximálne **70 fliaš** (0,75 l, forma na fľaše: Bordeaux fľaša) a to 33 fliaš v hornej zóne a 37 fliaš v spodnej zóne.

so someliérskym setom

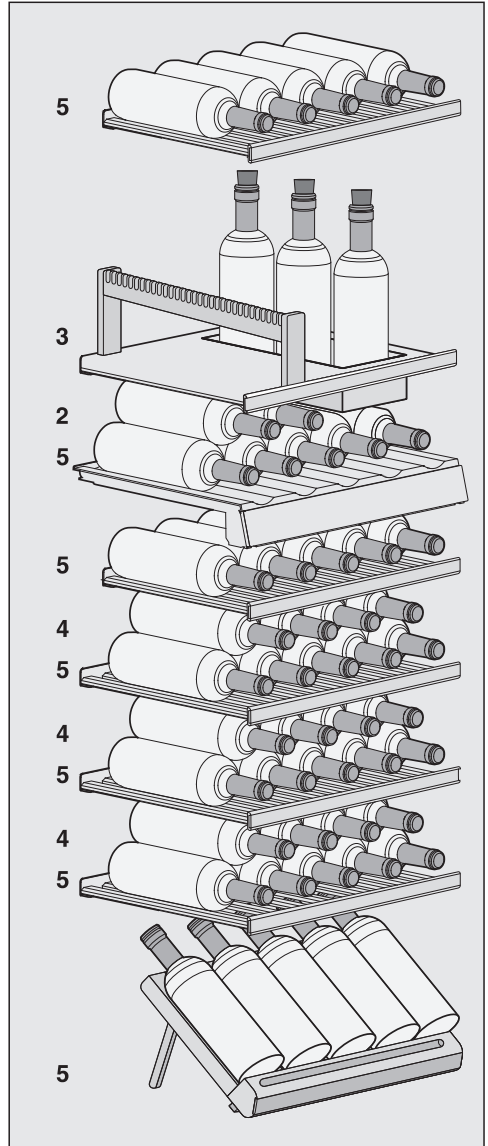
- so zloženým 3D stojanom



Skladovanie fliaš s vínom

Celkovo je možné skladovať vo vinotéke maximálne **65 fliaš** (0,75 l, forma na fliaše: Bordeaux fliaša) a to 15 fliaš v hornej zóne a 50 fliaš v spodnej zóne.

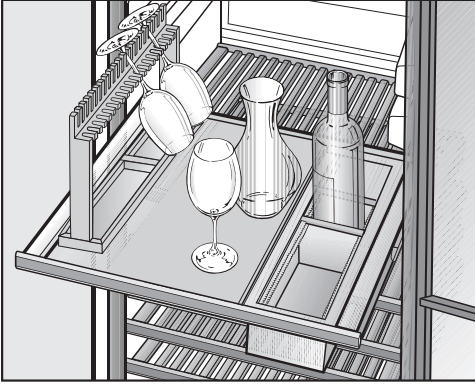
- s umiestneným
3D stojanom



Skladovanie fliaš s vínom

Celkovo je možné skladovať vo vinotéke s umiestneným 3D stojanom maximálne **52 fliaš** (0,75 l, forma na fľaše: Bordeaux fľaša) a to 15 fliaš v hornej zóne a 37 fliaš v spodnej zóne.

Inštalácia someliárskeho setu

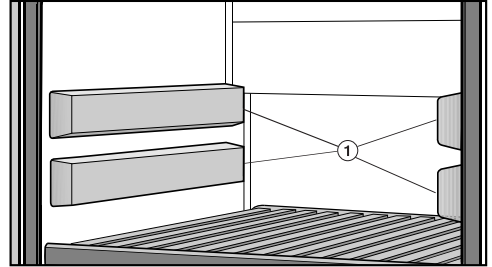


So someliérskym setom môžete svoje vína pripraviť na konzumáciu už vo vinotéke. Vo vinotéke môžete tak uložiť vínové poháre a príslušenstvo, dekantovať víno a uložiť už otvorené fľaše s vínom.

Somerliérsky set môžete voliteľne nasaďiť v hornej alebo spodnej temperujúcej zóne vín, musíte ale pritom zložiť obidva drevené rošty nachádzajúce sa nad ňou.

Nasadenie prikrývok pre výsuvné lišty

- Zložte obidva drevené rošty nad someliérskym setom tak, že drevené rošty vytiahnete až na doraz a nadvihnete ich smerom hore z výsuvných lišt. Pritom ich chyťte za rám.

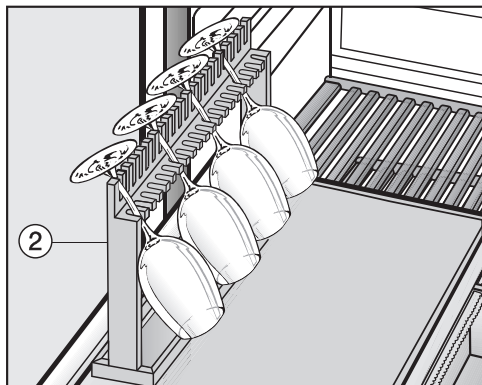


- Nasadte 4 dodané prikrývky ① na uvoľnené výsuvné lišty. Hrubšia strana prekrytia smeruje pritom dopredu.

Someliérsky set

Nasadenie držiaka pohárov

Vaše vínové poháre môžete mať v prípade potreby uložené v držiakoch na poháre a predchladit' ich.

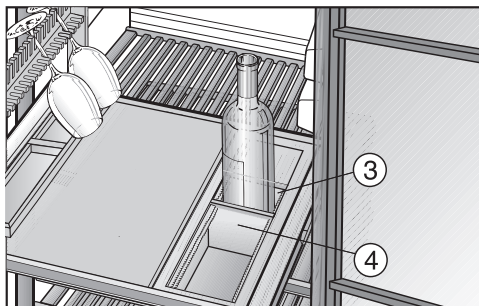


- Pre nasadenie držiaka na pohár ② odstráňte potrebný počet priečok na drevenom rošte.
- Držiak na poháre ② nasadte na drevený rošt.

Tip: Pod skleneným oblúkom sa nachádzajú dva priečinky, ktoré ponúkajú miesto na príslušenstvo ako je otvárač fliaš, nôž na kapsule alebo krieda.

Použitie boxu na odkladanie fliaš

V boxe na odkladanie fliaš môžete uchovávať otvorené fľaše vína.




- Odstráňte potrebný počet priečok na drevenom rošte a nasadte box na odkladanie fliaš ③.
- Prispôbte deliace priečky ④ v boxe na odkladanie fliaš veľkostiam vínových fliaš, tak že tieto fľaše majú bezpečnejšie držanie a neudierajú sa navzájom.

Tip: Pri už otvorených vínach sa odporúča odstrániť z fľaše kyslík, pretože by víno inak stratilo arómu a chuť a rýchlejšie by sa pokazilo. Špeciálne zariadenia (napr. uzáver fľaše s pumpičkou) odsajú vzduch a vytvoria vákuum.

Vinotéka sa automaticky odmrazuje.

Čistenie a ošetrovanie

Dbajte na to, aby sa voda nedostala do elektroniky alebo do osvetlenia.

 Nebezpečenstvo poškodenia vniknutou vlhkosťou.

Para z parného čistiaceho stroja môže poškodiť plastové a elektrické komponenty.

Na čistenie vinotéky nepoužívajte žiaden parný čistiaci prístroj.

Nikdy neodstraňujte typový štítok umiestnený vo vnútri prístroja. Typový štítok bude v prípade poruchy potrebný!

Upozornenia k čistiacemu prostriedku

Aby ste nepoškodili povrchové plochy, nepoužívajte **žiadne**

- čistiace prostriedky obsahujúce sódu, čpavok, kyseliny a chlór
- čistiace prostriedky na odstránenie vodného kameňa
- čistiace prostriedky na drhnutie (napr. drhnúci prášok, tekuté mlieko, drsné hubky)
- čistiace prostriedky obsahujúce rozpúšťadlá
- čistiace prostriedky na nerez
- čistiace prostriedky na umývačku riadu
- spreje na rúry na pečenie
- prostriedok na čistenie skla (výnimku tvorí sklo v dvierkach)
- tvrdé hubky a kefy na drhnutie (napr. hubky na hrnce)
- odstraňovač nečistôt
- ostré kovové škrabky.

Vo vnútornom priestore vinotéky používajte len čistiace a ošetrovacie prostriedky nezávadné pre potraviny.

Na čistenie odporúčame len vlažnú vodu a trošku prostriedku na ručné umývanie.

Pred čistením vinotéky


- Vinotéku vypnite.
- Vyberte vínové fľaše z vinotéky a skladujte ich na chladnom mieste.
- Vyberte všetky ďalšie časti, ktoré je potrebné vybrať a vyčistiť.
- Pred čistením drevených roštov zložte magnetické lišty.

Vnútorý priestor, príslušenstvo, dvierka prístroja

Vinotéku čistite pravidelne, najmenej ale raz za mesiac.

Nečistoty nenechajte zaschnúť, ale ich hneď odstráňte.

- Vnútorý priestor prístroja vyčistite vlažnou vodou a malým množstvom prostriedku na umývanie riadu.
- Všetky časti z dreva vyčistite mierne vlhkou utierkou, časti z dreva **nesmú** byť vlhké.

 Nebezpečenstvo poškodenia nevhodným čistením.

Mohol by sa poškodiť lakovaný povrch magnetických lišt.

Magnetické lišty vpredu na drevených roštoch **nečistite** čistiacim prostriedkom, ale len čistou vodou.


- Po vyčistení utrite vnútorné priestory a príslušenstvo čistou vodou a všetko vysušte utierkou. Na krátky čas nechajte dvierka vinotéky otvorené.
- Sklenené plochy prístroja vyčistite čistiacim prostriedkom na sklo.

Čistenie vetracích a odvetrávacích profilov

Usadený prach zvyšuje spotrebu energie.

- Pravidelne čistite vetracie profily štetcom alebo vysávačom (použite na to napr. sací štetec pre vysávač Miele).

Čistenie tesnenia na dvierkach

 Nebezpečenstvo poškodenia nevhodným čistením.

Pri ošetrovaní tesnenia dvierok olejmi alebo tukmi môžu tieto ostať pórovité.

Neošetrujte tesnenie dvierok olejom alebo tukmi.

- Tesnenie dvierok čistite pravidelne len čistou vodou a nakoniec tesnenie vyutierajte dôkladne utierkou.

Čistenie a ošetrovanie


Po čistení

- Všetky časi vložte do skrini na víno.
- Vinotéku opäť pripojte a zapnite.
- Vložte opäť fľaše s vínom do vinotéky a zatvorte dvierka prístroja.

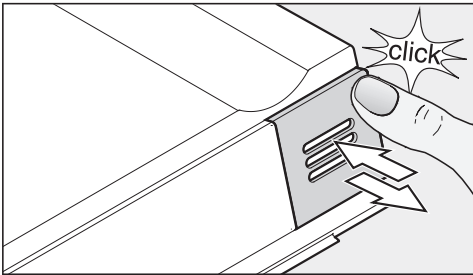
Filter Active AirClean

Cez filtre Active AirClean sa do vinotéky dostáva čerstvý vonkajší vzduch. Filtrovanie vonkajšieho vzduchu filtermi Active AirClean zabezpečuje, že sa do vinotéky dostane len vzduch neobsahujúci prach a zápach.

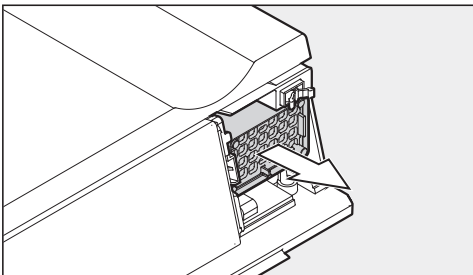
Výzva na výmenu Active AirClean filtra prebehne najneskôr každých 12 mesiacov.

Akonáhle na displeji svieti ukazovateľ na výmenu Active AirClean filtra , musíte vymeniť Active AirClean filtre.

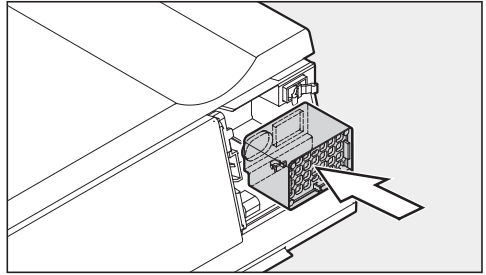
Výmena Active AirClean filtra



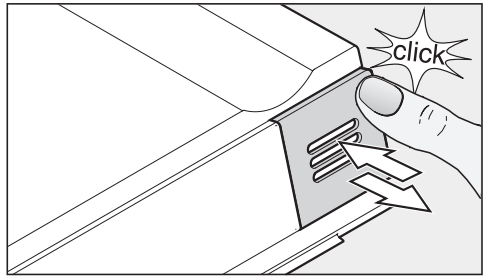
- Zatlačte hore vpravo kryt dovnútra, tak aby ste počuli kliknutie a kryt pustite.



- Vytiahnite filter von.



- Zložte nový filter.



- Zatlačte pritom hore vpravo kryt, tak aby ste počuli kliknutie a kryt pustite.

Active AirClean filtre dostanete u servisnej služby Miele, u špecializovaného predajcu alebo v internetovom obchode Miele.


Filter Active AirClean

Potvrďte výmenu Active AirClean filtra


Na potvrdenie výmeny filtra



- stlačte tlačidlo pre nastavenia.


Na displeji sa zobrazia všetky voliteľné symboly, symbol  bliká.



- Stláčajte tlačidlo pre nastavenie teploty (∨ alebo ∧) tak dlho, pokým nebude na displeji blikáť symbol .



- Stlačte tlačidlo OK a potvrdte Vašu voľbu.


Na displeji bliká 1 (znamená to: Active AirClean filter je nainštalovaný vo vinotéke), svieti symbol .



- Tlačte tak často na tlačidlo pre nastavenie teploty (∨ alebo ∧), pokým sa na displeji nezobrazí 2 (znamená to: počítadlo času sa vynuluje).



- Stlačte tlačidlo OK a potvrdte Vašu voľbu.

Zvolené nastavenie sa prevezme, symbol  bliká.



- Pre opustenie nastavovacieho režimu stlačte tlačidlo pre nastavenia. V inom prípade elektronika opustí automaticky nastavovací režim asi po 1 minúte.





Na displeji zhasne indikátor .

Väčšinu porúch a chýb, ku ktorým dochádza pri dennej prevádzke môžete sami odstrániť. V mnohých prípadoch môžete ušetriť čas a peniaze, pretože nemusíte volať servisnú službu.

Pod www.miele.com/service získate informácie ako môžete sami odstrániť poruchy.

Nasledujúce tabuľky vám majú pomôcť nájsť príčinu poruchy alebo chyby a odstrániť ich.






Až do odstránenia poruchy podľa možnosti neotvárajte vinotéku, aby ste udržali stratu chladu čo najmenšiu.

Problém	Príčina a odstránenie
Vinotéka nemá žiaden chladiaci výkon, nefunguje vnútorné osvetlenie pri otvorených dvierkach a nesvieti displej.	Sieťová zástrčka nie je správne zasunutá v zásuvke. <ul style="list-style-type: none"> ■ Zasuňte zástrčku do zásuvky. Pri zasunutej zástrčke sa na displeji zobrazí symbol sieťového pripojenia .
	Vinotéka nie je zapnutá a na displeji svieti symbol pripojenia k sieti  .
	Vypol sa istič domovej inštalácie. Vinotéka, domové napätie alebo iný prístroj môže byť pokazený. <ul style="list-style-type: none"> ■ Zavolajte kvalifikovaného elektrikára alebo servisnú službu.
Na displeji svieti symbol , vinotéka nemá žiaden chladiaci výkon, jej obsluha a vnútorné osvetlenie sú ale funkčné.	Výstavná prevádzka je zapnutá, na displeji svieti symbol  .
	<ul style="list-style-type: none"> ■ Vypnite výstavnú prevádzku (viď kapitola „Informácie pre predajcu“, odstavec „Výstavná prevádzka“).

Čo robiť, keď ...



Problém	Príčina a odstránenie
Kompresor sa zapína stále častejšie a na dlhšiu dobu, teplota vo vinotéke klesá.	Teplota vo vinotéke je nastavená príliš nízko. ■ Opravte nastavenie teploty.
	Nie sú správne zatvorené dvierka prístroja. ■ Skontrolujte, či dvierka prístroja správne zatvárajú.
	Často boli otvárané dvierka prístroja. ■ Dvierka prístroja otvárajte len v prípade potreby a čo najkratšie.
	Sú zastavané alebo zaprášené vetracie a odvetrávacie profily. ■ Neprikrývajte vetracie a odvetrávacie profily a pravidelne z nich odstraňujte prach.
	Teplota v miestnosti je príliš vysoká. ■ Postarajte sa o nižšiu teplotu v miestnosti.
Kompresor sa zapína stále zriedkavejšie a na kratšiu dobu, teplota vo vinotéke stúpa.	Nejedná sa o chybu. Nastavená teplota je príliš vysoká. ■ Opravte nastavenie teploty. ■ Po 24 hodinách skontrolujte ešte raz teplotu.
Ventilátor neustále beží, aj keď nie je zapnutá funkcia „DynaCool“.	Nejedná sa o chybu. Podľa nastavenej teploty a teploty okolia sa ventilátor z času na čas zapína sám.

Hlásenia na displeji

Problém	Príčina a odstránenie
<p>Na displeji svieti symbol alarmu  a na ovládacom paneli blikajú obidve sensorové tlačidlá temperujúcich zón vín. Dodatočne zaznie výstražný tón.</p>	<p>Aktivoval sa alarm dvierok.</p> <ul style="list-style-type: none"> ■ Zatvorte dvierka prístroja. Obe sensorové tlačidlá temperujúcich zón a symbol alarm  zhasnú a výstražný tón stíchne.
<p>Na displeji bliká symbol alarm  a bliká sensorové tlačidlo jednej temperovacej zóny. Dodatočne zaznie výstražný tón.</p>	<p>Dotknutá temperovacia zóna je v závislosti od nastavenej teploty príliš teplá alebo príliš studená. Dôvodmi by mohli byť napríklad:</p> <ul style="list-style-type: none"> – Často boli otvárané dvierka prístroja. – Boli prikryté vetracie a odvetrávacie profily. – Došlo k dlhodobjšiemu výpadku siete (výpadok prúdu). <ul style="list-style-type: none"> ■ Zrušte stav alarmu. Symbol alarm  zhasne a sensorové tlačidlo dotknutej temperovacej zóny svieti ďalej konštantne. Výstražný tón utíchne.
<p>Svieti ukazovateľ výmeny Active AirClean filtra .</p>	<p>To je výzva na výmenu Active AirClean filtra.</p> <ul style="list-style-type: none"> ■ Vymeňte Active AirClean filter vo všetkých troch temperovacích zónach a potvrdte výmenu filtra nakoniec v nastavovacom režime (viď „Active AirClean filter“).
<p>Na ukazovateli teploty svieti/ bliká jedna čiarka.</p>	<p>Teplota sa zobrazuje len vtedy, keď je teplota vo vinotéke v zobrazovateľnom rozsahu.</p>
<p>Na displeji sa zobrazí „F0“, „F1“, „F8“, „E1“, „E2“, „E7“ alebo „E8“.</p>	<p>Vyskytla sa porucha.</p> <ul style="list-style-type: none"> ■ Zavolajte servisnú službu.

Čo robiť, keď ...

Nefunguje vnútorné osvetlenie.

Problém	Príčina a odstránenie
Nefunguje LED-vnútorné osvetlenie.	<p>Vinotéka nie je zapnutá.</p> <ul style="list-style-type: none">■ Vinotéku zapnite. <p>LED-vnútorné osvetlenie sa asi po 15 minútach pri otvorených dviernkach z dôvodu prehriatia automaticky vypne.</p> <p>Ak toto nie je príčinou, vyskytuje sa porucha.</p> <div data-bbox="404 464 1038 624" style="border: 1px solid gray; padding: 5px;"><p> Nebezpečenstvo úrazu elektrickým prúdom. Pod krytom osvetlenia sú časti pod prúdom. LED osvetlenie smie vymieňať a opravovať výlučne servisná služba.</p></div> <div data-bbox="404 639 1038 863" style="border: 1px solid gray; padding: 5px;"><p> Nebezpečenstvo úrazu LED osvetlením. Osvetlenie zodpovedá rizikovej skupine RG 2. Keď je kryt pokazený, môže dôjsť k zraneniu očí. Pri pokazenom kryte lampy sa nepozerajte optickými nástrojmi (lupou alebo podobnými) z bezprostrednej blízkosti do osvetlenia.</p></div> <ul style="list-style-type: none">■ Zavolajte servisnú službu.
LED-vnútorné osvetlenie svieti aj pri zatvorených dviernkach.	<p>Prezentačné svetlo je zapnuté.</p> <ul style="list-style-type: none">■ Vypnite prezentačné svetlo (viď kapitola „Prezentačné svetlo“).

Všeobecné problémy s vinotékou

Problém	Príčina a odstránenie
Tesnenie dvierok je poškodené alebo vykĺzlo.	Tesnenie dvierok je možné vymeniť bez náradia. <ul style="list-style-type: none"> ■ Vymeňte tesnenie dvierok. Dostať je ho možné v špecializovaných obchodoch alebo u servisnej služby.
Nezaznie výstražný tón, aj keď sú dvierka prístroja dlhší čas otvorené.	Nejedná sa o chybu. Tón alarmu bol v režime nastavenia vypnutý (viď kapitola „Prevedenie ďalších nastavení“, odstavec „Akustické signály 🎵“).
Vinotéku nie je možné zapnúť.	Je zapnuté blokovanie. <ul style="list-style-type: none"> ■ Vypnite blokovanie (viď kapitola „Prevedenie ďalších nastavení“, odstavec „Zapnutie/vypnutie blokovania 🗑“).
Deformujú sa priečky drevených roštov.	Typickou vlastnosťou dreva sú zmeny objemu v dôsledku prijímania vlhkosti alebo vysušenia. Zvýšená vlhkosť vzduchu v prístroji spôsobí, že drebené časti „pracujú“. Tak sa môžu drevené časti za určitých okolností rozťahovať a môžu vzniknúť trhliny. Konáre a nerovnosti v dreve hovoria charakteere dreva.
Na etiketách fliaš a tvorí pleseň.	Podľa druhu lepidla etikiet môžu tieto mierne plesnivieť. <ul style="list-style-type: none"> ■ Pleseň úplne odstráňte. Vínové fľaše očistite a odstráňte prípadné zvyšky lepidla.
Na korkoch vínových fliaš sa tvorí biely povlak.	Korok kontaktom so vzduchom oxiduje. <ul style="list-style-type: none"> ■ Povlak utrite suchou handričkou. Povlak môže mať vplyv na kvalitu vína.

Príčiny zvukov

Úplne normálne zvuky	Čím vznikajú?
Brrrrr ...	Hučanie spôsobuje motor (kompresor). Pri zapínaní motora môže byť hučanie krátkodobo a hlasnejšie.
Blubb, blubb ...	Bublanie, klokotanie, bzučanie prichádza z chladiva, ktoré preteká rúrkami.
Klik ...	Cvakanie je počuť vždy, keď termostat zapína alebo vypína motor.
Sssrrrrr ...	Tiché šumenie môže byť od prúdu vzduchu vo vnútri vinotéky s viacerými zónami.
Knak ...	Pukanie je počuť vždy, keď dochádza k rozpínavosti materiálov vo vinotéke.
Uvedomte si, že zvukom prichádzajúcim z motora a prúdenia v chladiacom okruhu nemožno zabrániť.	

Zvuky, ktoré sa dajú ľahko odstrániť	Príčina	Odstránenie
Klopanie, búchanie, štrnganie	Vinotéka nestojí rovno.	Vyrovnajzte vinotéku pomocou vodováhy. Použite pritom nastavovacie nohy pod prístrojom alebo niečo pod ňu podložte.
	Odkladacie plochy sa trasú alebo zasekávajú.	Skontrolujte vyberateľné časti a prípadne ich opäť nasadte.
	Fľašky alebo nádoby sa dotýkajú.	Odsuňte fľašky alebo nádoby mierne od seba.
	Prepravný držiak na kábel visí ešte na zadnej stene prístroja.	Zložte držiak na káble.

Pod www.miele.com/service získate informácie ako môžete sami odstrániť poruchy a o Miele náhradných dieloch.

Kontakt pri poruchách

Pri poruchách, ktoré neviete sami odstrániť, informujte napr. Vášho špecializovaného predajcu Miele alebo servisnú službu Miele.

Servisnú službu Miele si môžete vyžiadať online na www.miele.sk.

Kontaktné údaje servisnej služby Miele nájdete na konci tohto dokumentu.


Servisná služba potrebuje označenie modelu a výrobné číslo (Fabr./SN/Nr.). Obidva údaje nájdete na typovom štítku.

Typový štítok nájdete vo vnútri vinotéky.

Databáza EPREL

Od 1. marca 2021 bude možné nájsť informácie k označovaniu spotreby energie a požiadavkách na ekologický dizajn v európskej databáze produktov (EP-REL). Cez nasledovný link <https://ep-rel.ec.europa.eu/> sa dostanete do databázy produktov. Tu budete vyzvaný zadať označenie modelu.

Označenie modelu nájdete na typovom štítku vo vnútri chladničky alebo v závislosti od modelu v nastavovacom režime pod informáciami **i**.



XXXXXX ← Nr. XX/XXXXXXXXXX.

WIENFRIEDERERSCHRANKUNTERTISCHMODELL
MULTITEMPERATURE WINE STORAGE CABINET UNDERCOUNTER TOP
ARMOIRE DE MISE EN TEMPERATURE VINSAVANT ENCASTRABLE SOUS PLAN
FRIGORIFICO CONDIZIONAMENTO VINOARMODIEN POTREBAJCI ENOMERA
BRIKHIH TEMPERATURNI SHRANKI

Klasse/Class Classe/Clase SN-ST	Ap-Typ/AP-Type AP-Type/AP-Tipo	Bruttinhalt/Gross Capacity Volume Brut/Capacità Bruta	Gefrieremengen/Freezing Capacity Pouvoir de Congel/Capac. Congeladora
		XXX l	

Nutzinhalt Net Capacity Volume Utile Capac. Util	Ges / K Tot / R To / R Tot	/ F / F / F / F	/ WINE / KALT / WINE / CHILL / WINE / CHILL / WINE / CHILL	R600a: XXg


Záruka

Záručná doba predstavuje 2 roky.


Ďalšie informácie k záručným podmienkam vo svojej krajine získate u servisnej služby Miele.

Inštalácia


Miesto inštalácie


 Nebezpečenstvo poškodenia a poranenia prevrátením sa vinotéky. Vinotéka je veľmi ťažká a pri otvorených dverkách má sklon k prevráteniu.


Nechajte zatvorené dverka prístroja, pokým nebude prístroj v zabudovanom stave a zaistený podľa návodu na použitie a montáž vo výklenku.


 Nebezpečenstvo poškodenia a poranenia prevrátením sa vinotéky. Vinotéka je veľmi ťažká a pri otvorených dverkách má sklon k prevráteniu.

Ak zabudujete vinotéku do osobitnej zabudovateľnej skrine, potom musí byť táto zabudovateľná skriňa pevne spojená so stenou.

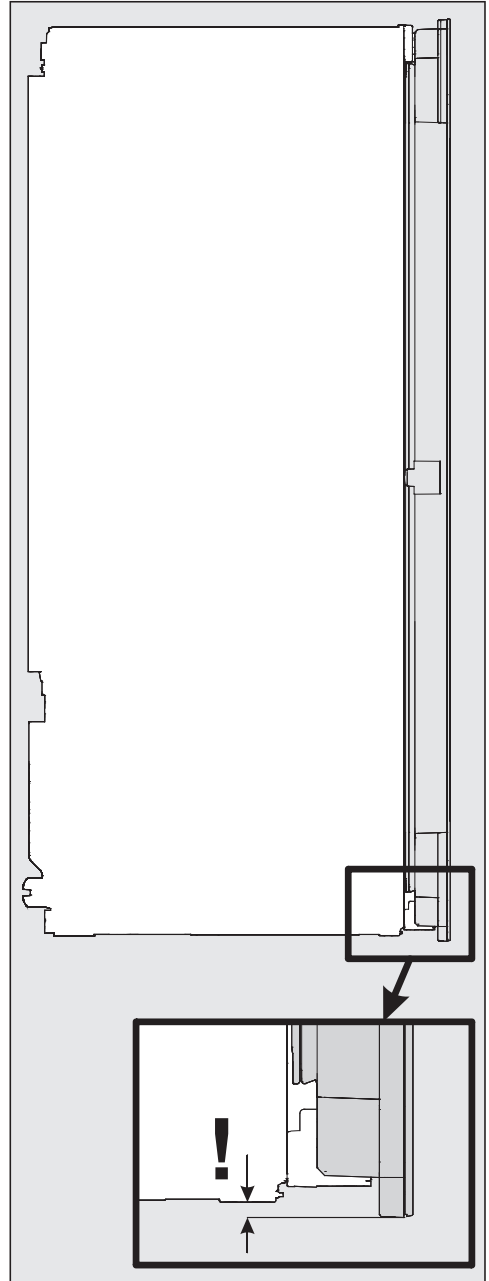
 Nebezpečenstvo poškodenia a poranenia prevrátením sa vinotéky. Ak vinotéku inštaluje jedna jediná osoba, hrozí zvýšené nebezpečenstvo poranenia a poškodenia. Vinotéku inštalujte bezpodmienečne s pomocou druhej osoby.

 Nebezpečenstvo požiaru a poškodenia exotermnými prístrojmi. Exotermné prístroje sa môžu vznietiť a spôsobiť požiar vinotéky. Vinotéka sa nesmie umiestniť pod varnú dosku.

 Nebezpečenstvo požiaru a poškodenia exotermnými prístrojmi. Exotermné prístroje sa môžu vznietiť a spôsobiť požiar vinotéky. Vinotéka sa nesmie zabudovať nad výhrevnú zásuvku.

 Nebezpečenstvo poškodenia príliš vysokou hmotnosťou. Ak je vinotéka zabudovaná nad vákouvacou zásuvkou, potom môže to viesť k poškodeniam na zásuvke. Vinotéka sa nesmie zabudovať nad vákuovaciu zásuvku.

Hrozí nebezpečenstvo poškodenia.
Vinotéka má smerom dole predĺžené
sklenené dvierka a v žiadnom prípa-
de sa nesmie kolmo odstaviť.



Inštalácia

Vhodná je suchá, dobre vetrateľná miestnosť.

Pri voľbe miesta inštalácie myslite prosím na to, že ak vinotéku postavíte v bezprostrednej blízkosti kúrenia, sporáka alebo iného zdroja tepla, stúpne jej spotreba energie. Zabráňte aj priamemu slnečnému žiareniu.

O čo vyššia je teplota v miestnosti, o to dlhšie beží kompresor a tým je vyššia spotreba energie.

Pri zabudovaní vinotéky dbajte okrem iného na nasledovné:

- Zásuvka musí byť umiestnená mimo zadnej steny a musí byť v prípade núdze ľahko prístupná.
- Zástrčka a sieťový kábel prístroja sa nesmú dotýkať zadnej strany vinotéky, pretože by sa vibráciami prístroja mohol poškodiť sieťový kábel.
- Ani iné prístroje by nemali byť pripojené do zásuviek v oblasti zadnej strany vinotéky.


Zaťažiteľnosť podlahy výklenku

Pre bezpečné postavenie vinotéky a zabezpečenie všetkých prisľúbených funkcií musí byť podlaha výklenku hladká a vodorovná.

Podlaha výklenku musí byť z tvrdého, nepoddajného materiálu.


Z dôvodu vysokej hmotnosti plno naloženej vinotéky je nevyhnutný podklad s obzvlášť veľkou nosnosťou.

Hmotnosť plno naloženej vinotéky je približne **200 kg**.

 Nebezpečenstvo poranenia rozbitým sklom.

V nadmorskej výške nad 1 500 m n.m. môže v dôsledku zmenených tlakových pomerov vzduchu prasknúť sklenená tabuľa na dvierkach skrinky. Ostré hrany môžu spôsobiť vážne poranenia.

Vo výške viac ako 1.500 m by sa vinotéka nemala zabudovávať alebo inštalovať.

 Nebezpečenstvo poškodenia vysokou vlhkosťou vzduchu.

Pri vysokej vlhkosti vzduchu sa môže kondenzát zrážať na vonkajších stenách prístroja a spôsobiť koróziu.

Umiestnite prístroj v suchej a/alebo klimatizovanej miestnosti s dostatočným vetraním.

Po zabudovaní prístroja sa presvedčte, či sa dvierka správne zatvárajú, či sú dodržané uvedené vetracie a odvetrávacie profily a či bol prístroj zabudovaný podľa popisu.

Nižšia teplota v miestnosti spôsobuje dlhší prestoj kompresora. To môže spôsobiť vyššie teploty vo vinotéke a tým aj následné škody.

Side-by-Side

Túto vinotéku je možné zabudovať s ďalšou vinotékou alebo chladničkou spôsobom „Side-by-Side“.

Informujte sa prosím u Vášho špecializovaného predajcu, aké kombinácie sú možné s Vaším prístrojom!

Klimatická trieda

Vinotéka je určená len pre určitú klimatickú triedu (rozsah teploty v miestnosti), ktorej hranice musia byť dodržané. Klimatická trieda je uvedená na typovom štítku vo vnútri prístroja.

Klimatická trieda	Teplota v miestnosti
SN	+10 °C až +32 °C
N	+16 °C až +32 °C
ST	+16 °C až +38 °C
T	+16 °C až +43 °C

Inštalácia

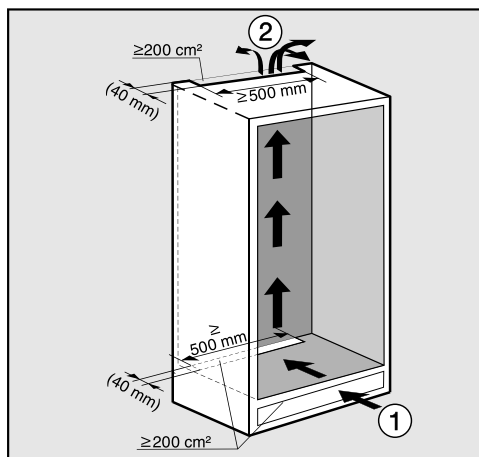
Vetracie a odvetrávanie

⚠ Nebezpečenstvo požiaru a poškodenia nedostatočným vetraním. Ak nemá vinotéka dostatočné vetranie, spúšťa sa častejšie kompresor a beží dlhšiu dobu. Toto spôsobuje zvýšenú spotrebu energie a vyššiu prevádzkovú teplotu kompresora, následkom toho môže byť poškodenie kompresora.

Dbajte na dostatočné vetranie a odvetrávanie vinotéky.

Bezpodmienečne dodržujte uvedené vetracie a odvetrávacie profily. Vetracie a odvetrávacie profily nesmú byť prikryté alebo zastavené.

Vzduch na zadnej stene vinotéky sa ohrieva. Preto musí byť skriňa na zabudovanie tak prispôbena, že bude zabezpečené bezchybné vetranie a odvetrávanie (viď kapitola „Inštalácia“, odstavec „Rozmery pre zabudovanie“):



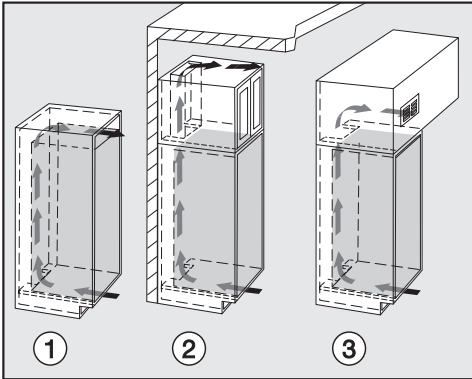
Vzduch vstupuje ① cez sokel a vystupuje ② hore v zadnej časti kuchynského nábytku.

- Pre vetranie a odvetrávanie je na zadnej stene prístroja nutné zaistiť odťahový kanál s hĺbkou minimálne 40 mm.
- Vetracie a odvetrávacie profily v nábytkovom sokli, v skrinke pre zabudovanie a pod stropom miestnosti musia mať po celej dĺžke voľný priechod najmenej 200 cm², aby mohol byť ohriaty vzduch bez prekážok odvádzaný.

Ak by ste chceli vsadiť vetracie mriežky do vetracích a odvetrávacích otvorov, potom musia byť otvory väčšie ako 200 cm². Voľný priechod 200 cm² vyplýva zo súčtu prierezu otvorov v mriežke.

- Dôležité. Vinotéka pracuje o to energeticky úspornejšie, o čo väčšie sú vetracie a odvetrávacie profily.

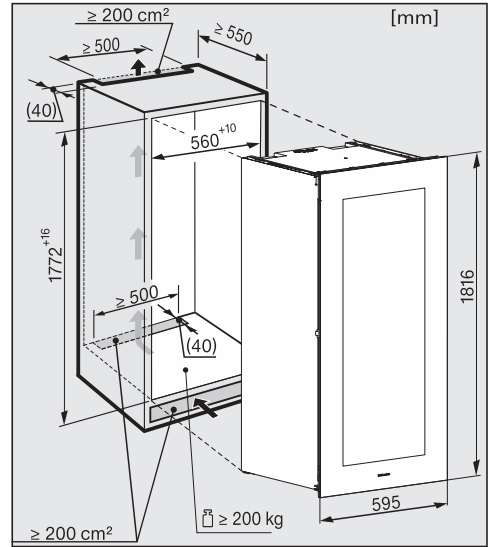
Horný odvetrávací otvor môže byť prevedený na rôzne spôsoby:



- ①A : Priamo nad vinotékou
- ②: Nad nadstavenou skriňou
- ③C : Na nadstavenej skrini s vetracou mriežkou vpredu

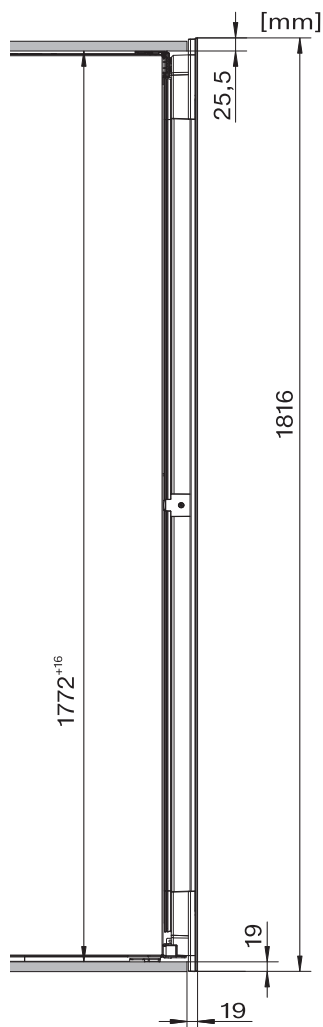
Vetracie a odvetrávacie profily nesmú byť prikryté alebo zastavené. Taktiež je potrebné vetracie a odvetrávacie profily pravidelne čistiť od prachu.

Rozmery pre zabudovanie



Dĺžka sieťového kábla je 2 800 mm.

Zásuvka musí byť umiestnená mimo zadnej steny a musí byť v prípade núdze ľahko prístupná.



Bočný pohľad

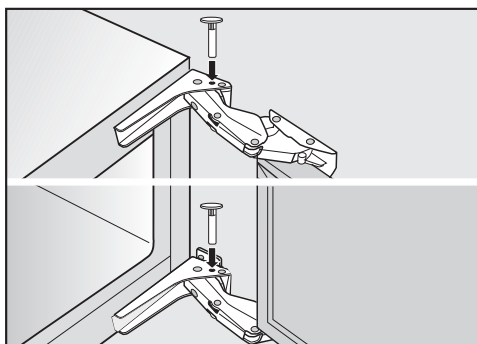
Obmedzenie uhla otvárania dveriek prístroja

Pánty dveriek sú z výroby nastavené tak, aby bolo možné dvierka vinotéky úplne otvoriť.

Ak by z nejakého dôvodu mal byť uhol otvárania dveriek obmedzený, je to možné nastaviť na závese.

Ak by napríklad dvierka prístroja pri otváraní narážali na susednú stenu, mali by ste uhol otvárania obmedziť na cca 90°.

Vymedzovacie kolíky dveriek musíte namontovať pred zabudovaním prístroja.



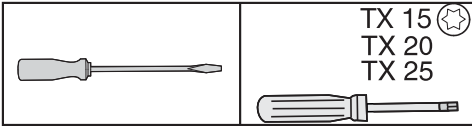
- Do závesov vložte zhora priložené kolíky pre obmedzenie otvárania dveriek.

Uhol otvárania dveriek prístroja je teraz obmedzený asi na 90°.

Zmena smeru otvárania dveriek

Vinotéka je dodávaná s pravými dverkami. Ak sú potrebné ľavé dverka, musíte zmeniť ich otváranie:

Pre zmenu smeru otvárania dveriek budete potrebovať nasledujúce náradie:



⚠ Nebezpečenstvo poranenia a poškodenia.

Sklenené dverka by mohli prasknúť. Sklenené dverka sú ťažké (asi 33 kg). Zmenu smeru otvárania dveriek realizujte bezpodmienečne s pomocou ďalšej osoby.

⚠ Hrozí nebezpečenstvo poškodenia.

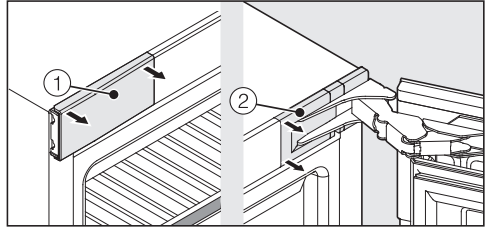
Sklenené dverka by mohli prasknúť. Vinotéka má smerom dole predĺžené sklenené dverka a v žiadnom prípade sa nesmie kolmo odstavíť.

⚠ Nebezpečenstvo poranenia a poškodenia.

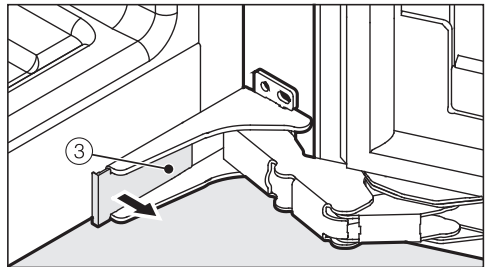
Sklenené dverka by mohli vypadnúť. Dbajte na to, aby pri výmene dorazu dveriek boli pevne dotiahnuté všetky upevňovacie diely.

Tip: Aby ste zabránili počas výmeny dorazu dveriek poškodeniu dveriek a Vašej podlahy, rozložte vhodnú podložku na podlahu pred prístroj.

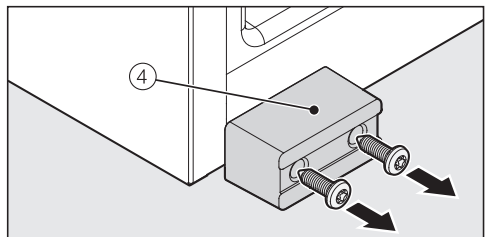
Dbajte na to, aby ste nepoškodili tesnenie dveriek. Ak je tesnenie dveriek poškodené, dverka prístroja sa prípadne nezatvárajú správne a chladenie nie je dostatočné.



■ Otvorte dverka prístroja a vyberte kryty ① a ② vľavo a vpravo na vinotéke.



■ Zložte dole krytku ③ nachádzajúcu sa dole na vinotéke.



■ Prepravné poistky ④ odskrutkujte.

Tip: Pre prípad neskoršieho transportu si poistku ponechajte.

Inštalácia

⚠ Nebezpečenstvo poranenia a poškodenia.

Akonáhle ako ďalšie odstránite skrutky na uchytení, dvierka už nebudú zaistené!

Druhá osoba musí pevne držať dvierka.

⚠ Nebezpečenstvo úrazu pántami dvierok ktoré sa sklappnú.

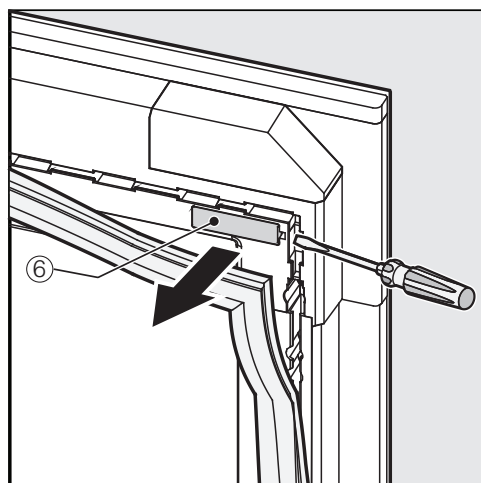
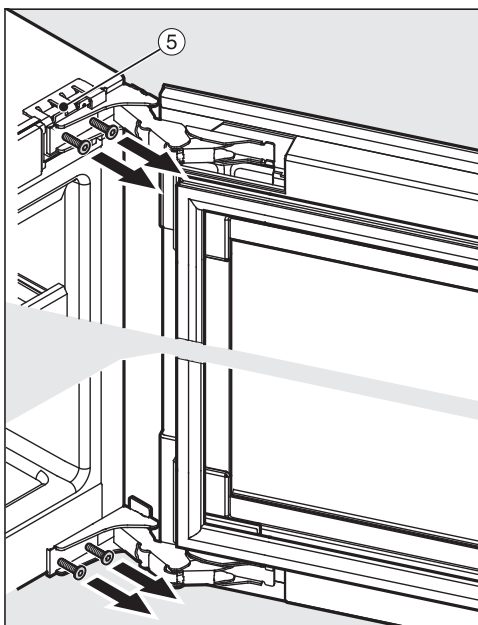
Ak sa pánty zatvoria, hrozí nebezpečenstvo úrazu.

Nechajte pánty otvorené.

⚠ Hrozí nebezpečenstvo poškodenia.

Sklenené dvierka by mohli prasknúť. Vinotéka má smerom dole predĺžené sklenené dvierka a v žiadnom prípade sa nesmie kolmo odstaviť.

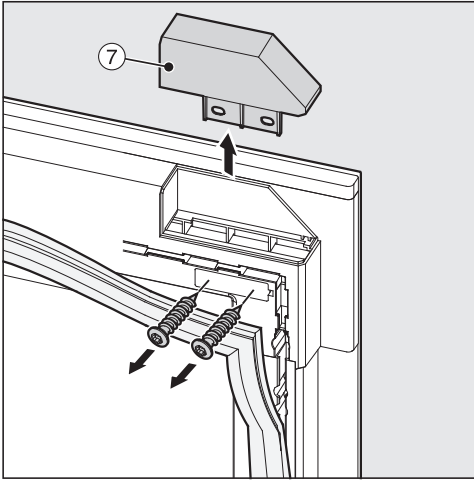
- Položte demontované dvierka prístroja opatrne na mäkkú podložku.
- Skrutky teraz úplne vyskrutkujte.
- Pozor. Dbajte na to, aby pánty nezaklapli.



- Na hornom rohu dvierok prístroja mierne odtiahnite tesnenie a zložte kryt ⑥.

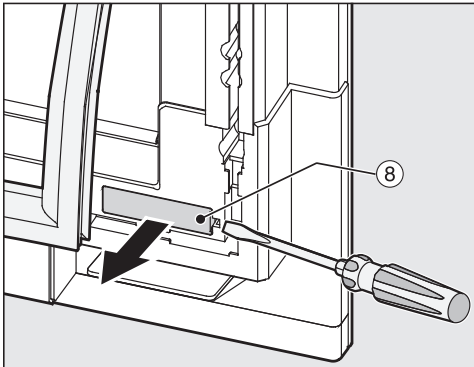
- Spodnú a hornú skrutku mierne vyskrutkujte zo závesov ⑤. Dvierka prístroja musí pritom pridržavať ďalšia osoba.

- Zložte dvierka prístroja.

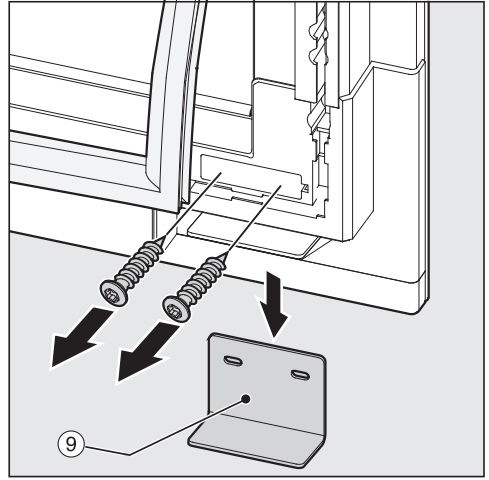


Tip: Dajte pozor na to, aby skrutky, potom čo budú uvoľnené nezapadli do drážky dveriek.

- Odskrutkujte kryt ⑦.

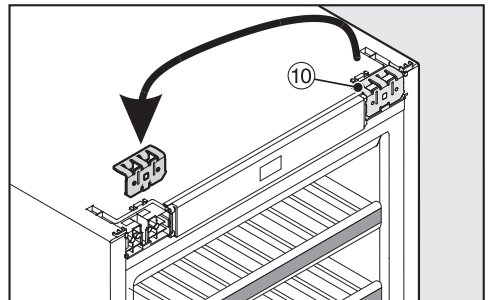


- Na spodnom rohu dveriek prístroja mierne odtiahnite tesnenie a zložte kryt ⑧.



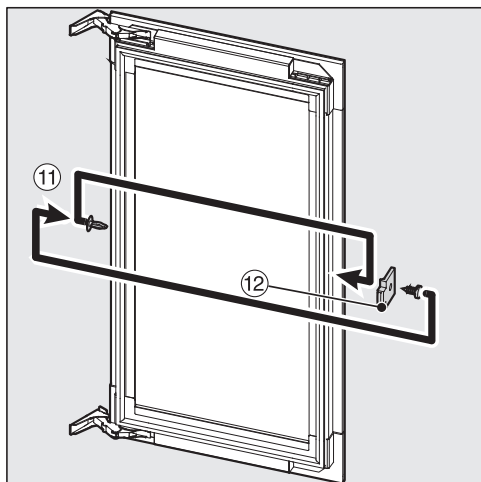
Tip: Dajte pozor na to, aby skrutky, potom čo budú uvoľnené nezapadli do drážky dveriek.

- Prepravné poistky ⑨ odskrutkujte.
- Skrutky položte stranou, budete ich neskôr opäť potrebovať.

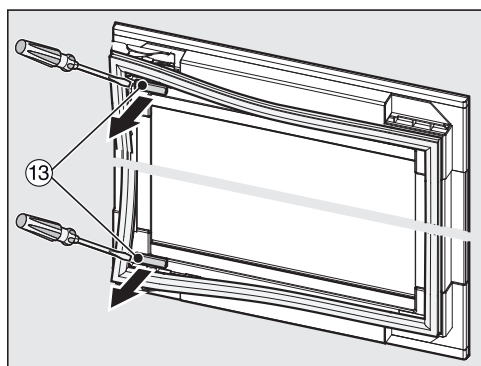


- Vytiahnite horný držiak von a nasadte ho na protistranu ⑩.

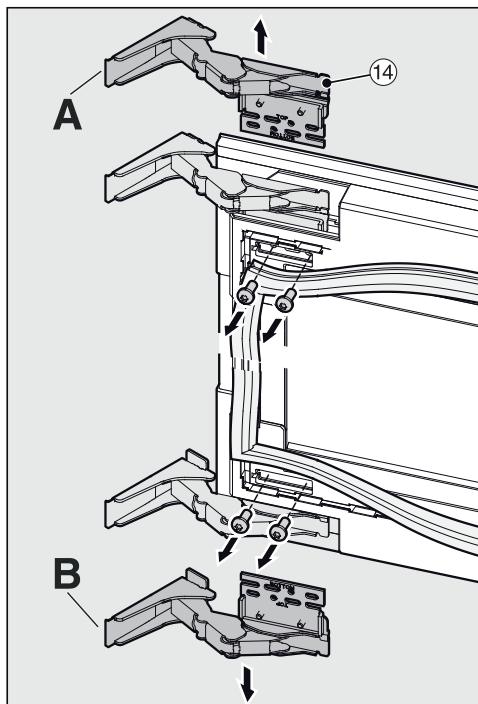
Inštalácia



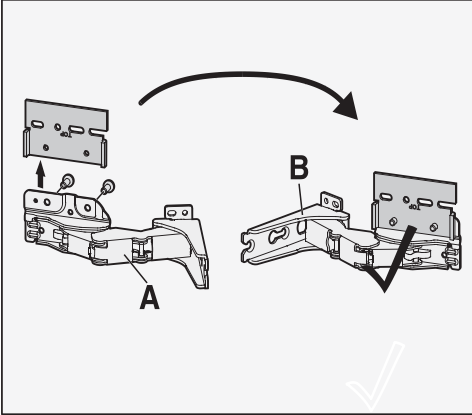
- Vytiahnite zátku ⑪ z dvierok.
- Odskrutkujte dištančný držiak ⑫ z dvierok prístroja a naskrutkujte ho otočený o 180° opäť na protistranu.
- Založte zátku ⑪ opäť do protistrany.



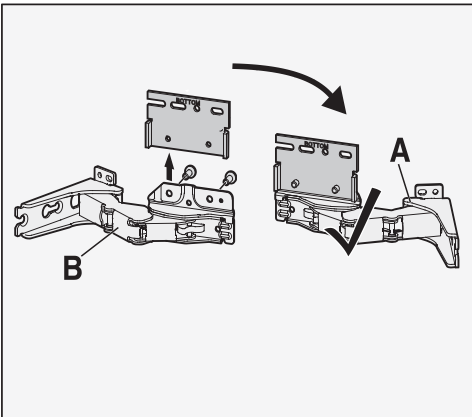
- Na hornom a spodnom rohu dvierok prístroja mierne odtiahnite tesnenie dvierok a zložte kryty ⑬.



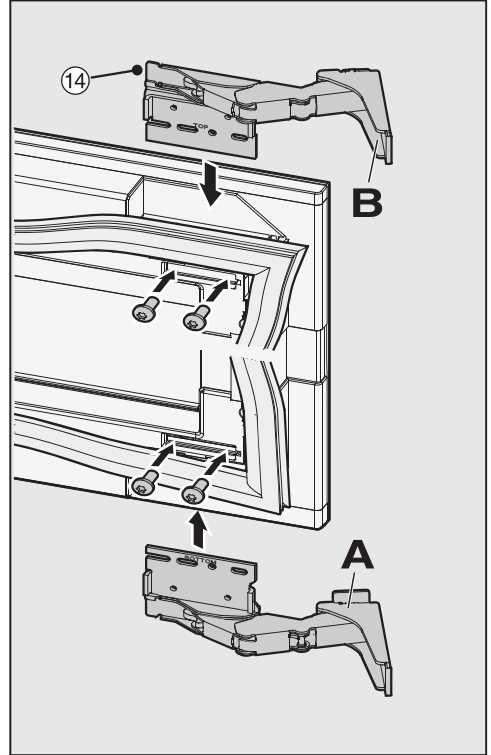
- Odskrutkujte závesy ⑭ z dvierok.



- Odskrutkujte upevňovaciu dosku zo závesu A a naskrutkujte ju na záves B.

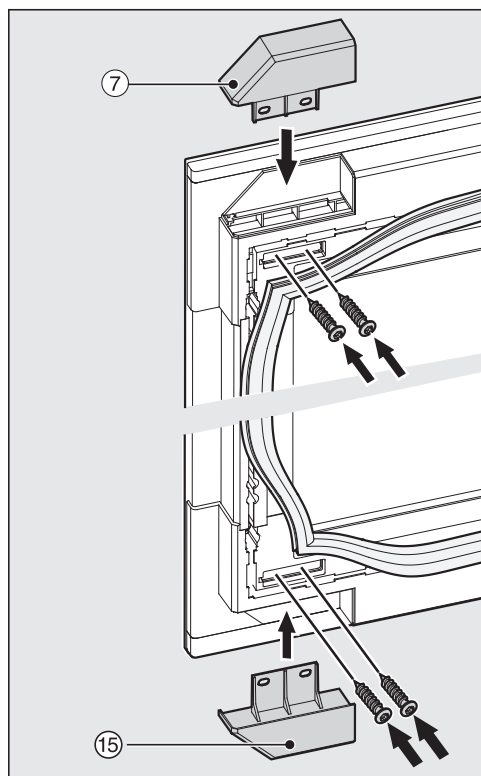


- Odskrutkujte upevňovaciu dosku zo závesu B a naskrutkujte ju na záves A.

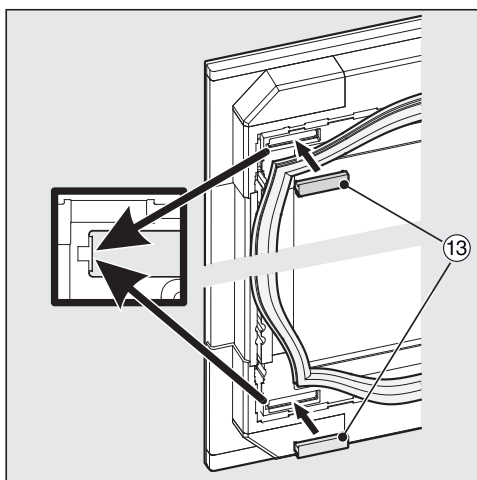


- Upevnite závesy 14 teraz diagonálne na protistenu.

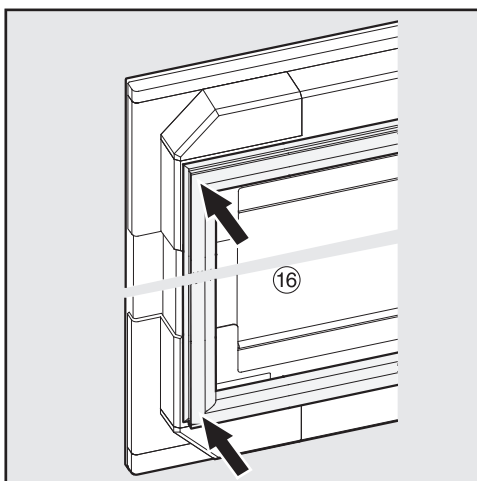
Inštalácia



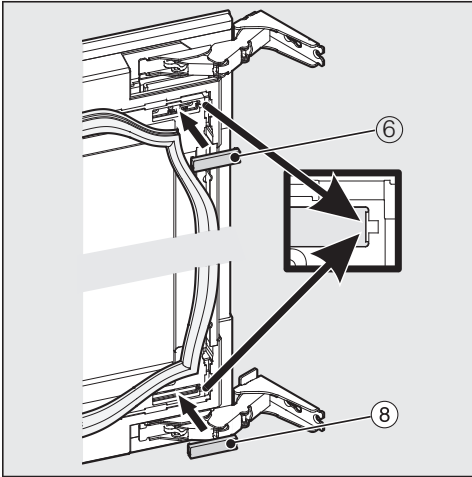
- Naskrutkujte kryt ⑦ ako aj dodaný kryt ⑮. Použite pritom odložené skrutky, s ktorými bola pred tým upevnená prepravná poistka. ⑨



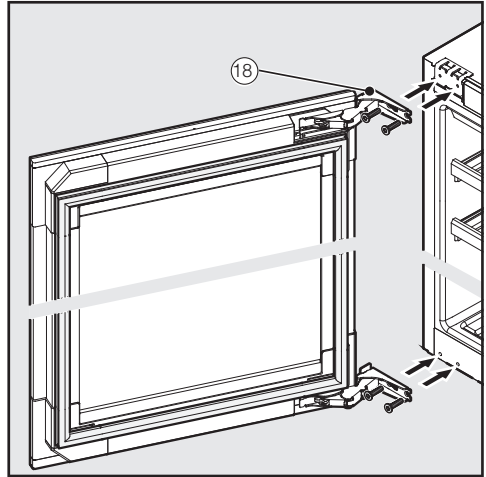
- Nasadte opäť kryty ⑬.



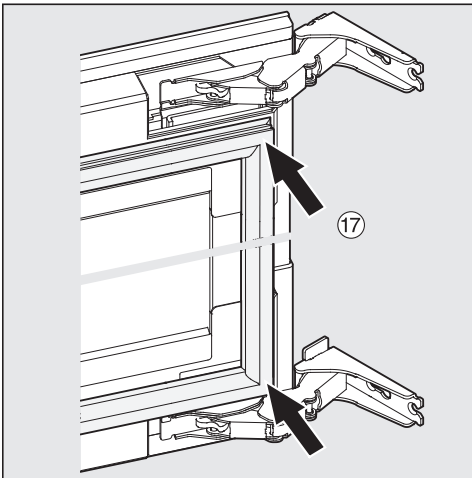
- Upevnite tesnenie ⑯.
- Dbajte na to, aby bolo tesnenie umiestnené správne a pevne.



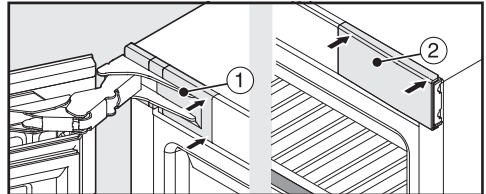
- Nasadte opäť kryty ⑥ a ⑧.



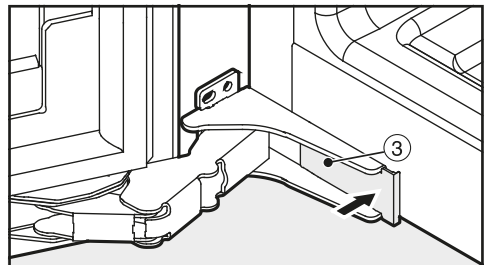
- Hore a dole zaskrutkujte skrutky cez závesy ⑱.
- Nasadte dverka prístroja a vyťahnite skrutky najprv dole a potom hore.



- Upevnite tesnenie ⑰.



- Nasadte hore krytky ① a ② a zaistite ich.



- Nasadte dole kryt ③ a zaklapnite ho.
- Skontrolujte, či stojí vinotéka pevne a bezpečne vo výklenku a či sa dverka správne zatvárajú.

⚠ Nebezpečenstvo poranenia a poškodenia.

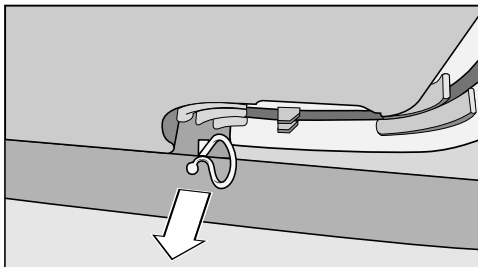
Sklenené dverka by mohli vypadnúť. Druhá osoba musí dverka prístroja počas nasledovných krokov držať.

Inštalácia

Zabudovanie vinotéky

Pred zabudovaním vinotéky

- Pred zabudovaním vyberte z vinotéky príslušenstvo.



- Odstráňte držiak kábla zo zadnej strany prístroja (podľa modelu).

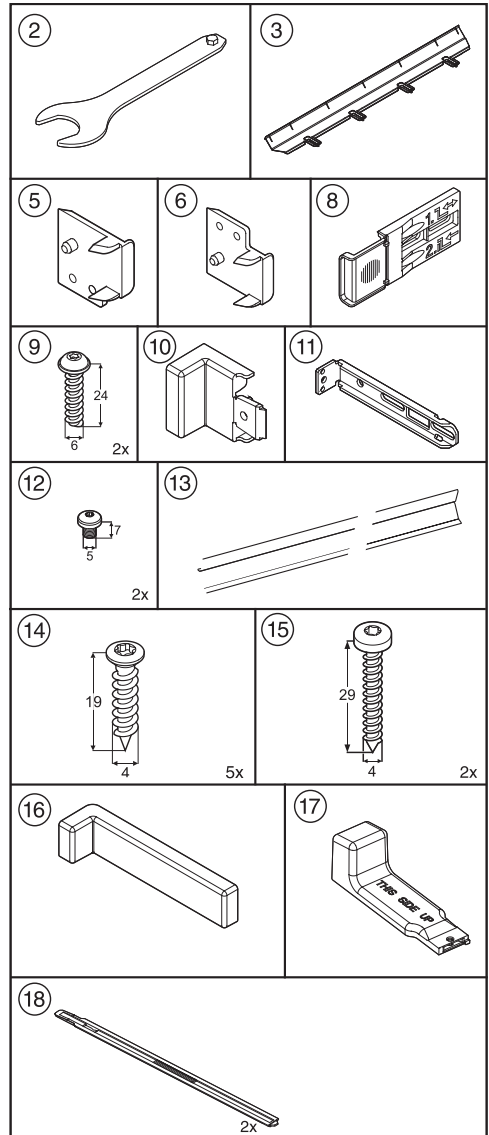
! Nebezpečenstvo poškodenia a poranenia prevrátením sa vinotéky. Ak vinotéku inštaluje jedna jediná osoba, hrozí zvýšené nebezpečenstvo poranenia a poškodenia. Vinotéku inštalujte bezpodmienečne s pomocou druhej osoby.

- Vinotéku zabudujte len do pevného, stabilného kuchynského nábytku, ktorý stojí rovno na podlahe.
- Výklenok pre zabudovanie musí byť horizontálne a vertikálne vycentrovaný.
- Bezpodmienečne dodržte vetracie a odvetrávacie profily (viď kapitola „Inštalácia“, odstavec „Vetranie a odvetrávanie“ odstavec „Montážne pokyny“).

Nasledovné montážne časti sú priložené k vinotéke:

Všetky montážne časti sú označené číslami. Toto označenie montážnych častí nájdete aj v príslušnom kroku montáže.

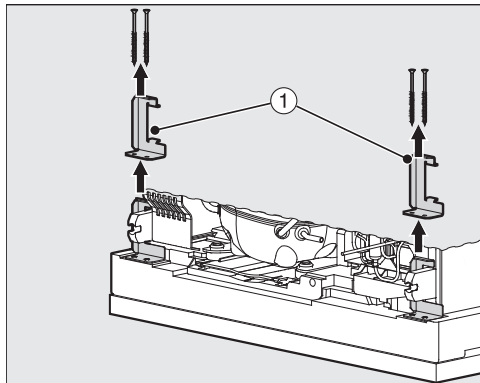
- Pre zabudovanie vinotéky do výklenku:



Inštalácia

Všetky montážne kroky sú zobrazené na prístroji s pravými dvierkami. Ak ste dvierka zmenili na ľavé, zohľadnite to pri jednotlivých montážnych krokoch.

Príprava vinotéky



- Naskrutkujte na zadnej strane vinotéky z oboch strán prepravné poistky ① a smerom hore ich zložte.
- Sieťový kábel ťahajte smerom k zástrčke.

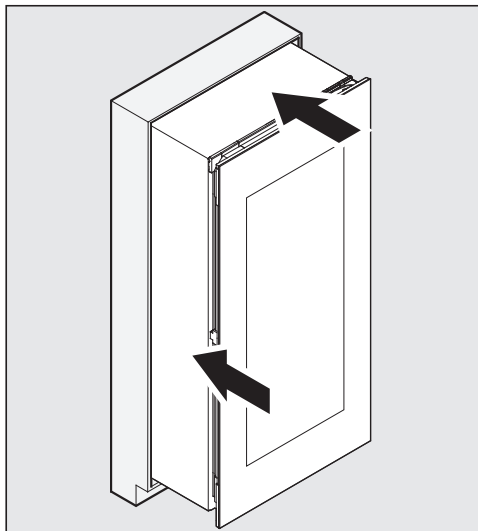
⚠ Hrozí nebezpečenstvo poškodenia.

Sklenené dvierka by mohli prasknúť. Vinotéka má smerom dole predĺžené sklenené dvierka a v žiadnom prípade sa nesmie kolmo odstavíť.

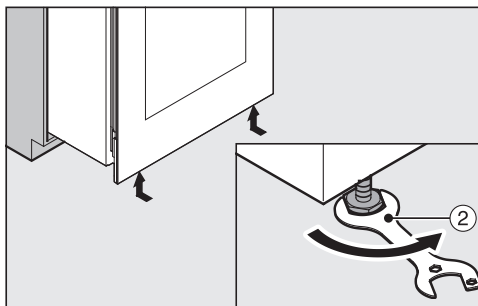
⚠ Nebezpečenstvo skratom.

Chybný sieťový pripojovací kábel môže spôsobiť skrat.

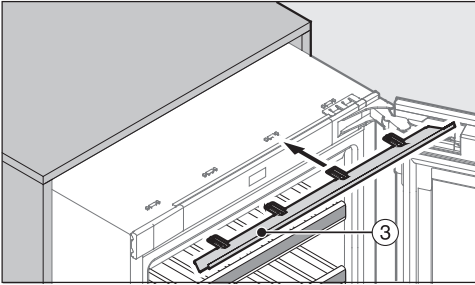
Pri zasúvaní vinotéky dbajte na to, aby ste nepricvikli sieťový kábel. Vinotéku nikdy neprevádzkujte s chybným sieťovým káblom.



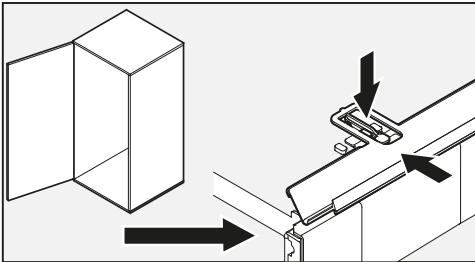
- Zasuňte vinotéku do dvoch tretín do výklenku pre zabudovanie.



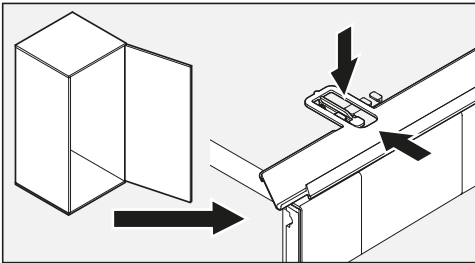
- Pomocou priloženého vidlicového kľúča ② vyskrutkujte predné nastavovacie nohy.



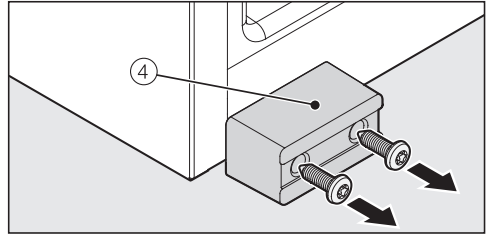
- Zasuňte priložené príložky vyrovnávacieho panela ③ spredu do držiakov na vinotéke.



- Ak má vinotéka ľavý doraz dvierok, zohľadnite polohu príložky (viď obrázok hore).



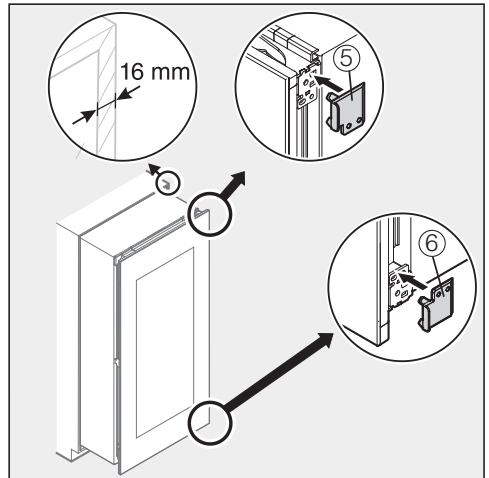
- Ak má vinotéka pravý doraz dvierok, zohľadnite polohu príložky (viď obrázok hore).



- Ak sa tak ešte nestalo, odskrutkujte vpredu na vinotéke prepravnú poistku ④.

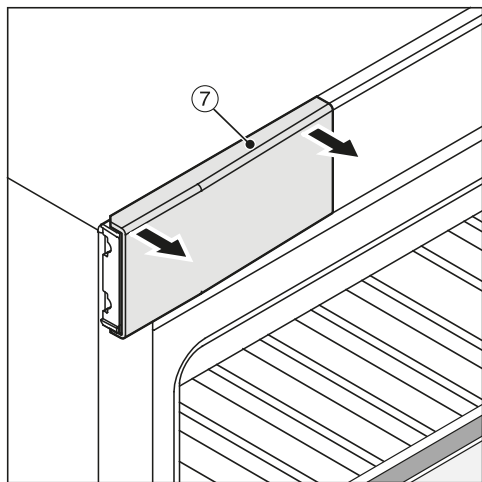
Tip: Pre prípad neskoršieho transportu si poistku ponechajte.

Len pri stenách nábytku s hrúbkou 16 mm:

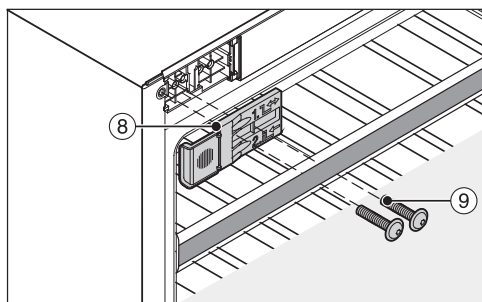


- Nasuňte priložené distančné časti ⑤ a ⑥ vpravo na závesy
- Otvorte dvierka prístroja.

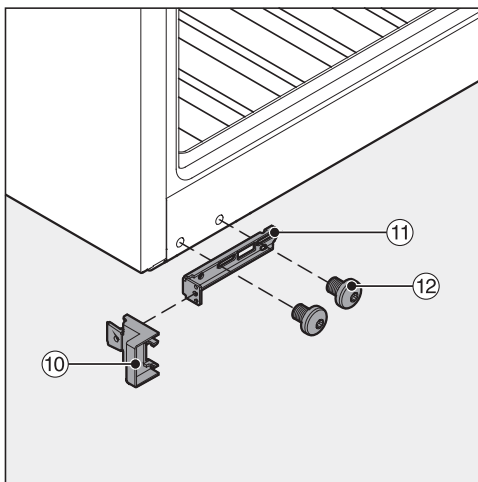
Inštalácia



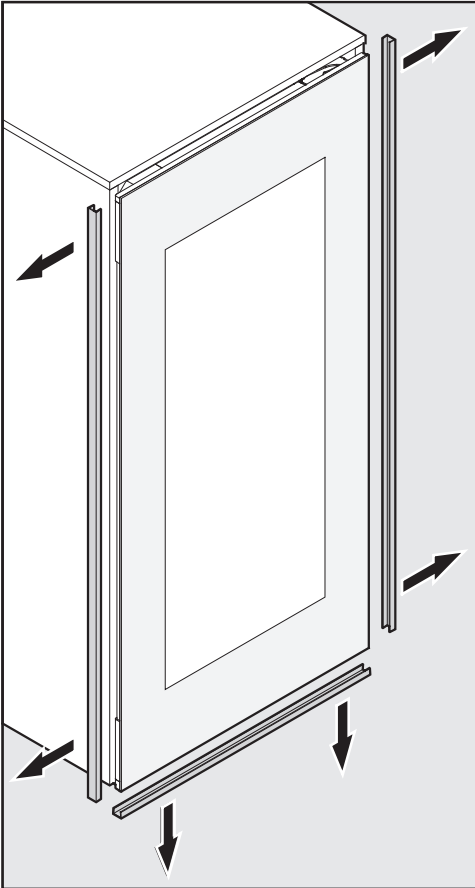
- Zložte hornú krytku (7).



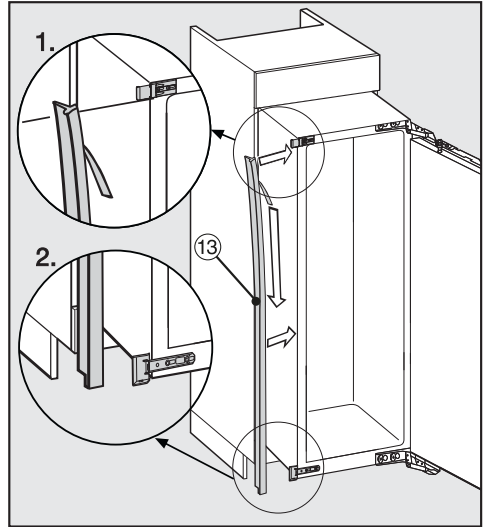
- Priskrutkujte voľne priložené upevňovacie uholníky (8) pomocou priložených skrutiek (9) vľavo hore na vinotéke (1. a 3. otvor zľava). Skrutky neuťahujte pevne, tak, aby sa upevňovací uholník (8) dal ešte posúvať.



- Zasuňte priloženú dorazovú časť (10) na taktiež priložený upevňovací uholník (11).
- Dole na prístroji voľne priskrutkujte upevňovací uholník (11) pomocou priložených skrutiek (12). Skrutky (12) neuťahujte pevne, tak, aby sa upevňovací uholník dal ešte posúvať.



- Zo všetkých strán zložte ochranu hrán z dverok prístroja.
- Zasuňte vinotéku do dvoch tretín do výklenku pre zabudovanie.



- Stiahnite ochrannú fóliu z priloženej zaistovacej pásky ⑬.
 - Prilepte zaistovaciu pásku ⑬ čelne zarovnané na stranu prístroja, na ktorej sa otvárajú dverka.
1. Nasadte pritom zaistovaciu pásku ⑬ na spodnú hranu horného upevňovacieho dielu.
 2. Po dĺžke ju pevne prilepte.
- Teraz v prípade potreby nasadte priložené kolíky na obmedzovač dverí zhora do závesov (viď kapitola „Inštalácia“, odstavec „Obmedzenie uhla otvárania na dverkách prístroja“).

Inštalácia

Zabudovanie vinotéky

Ak prístroj zasuniete príliš hlboko do výklenku na zabudovanie, môže sa stať, že po montáži nábytkových dvierok nebude možné správne zatvoriť dvierka prístroja. To môže spôsobiť namrzanie, vytváranie kondenzátu a iné funkčné poruchy, ktoré majú za následok zvýšenú spotrebu energie.

Prístroj zasuňte do výklenku na zabudovanie tak hlboko, aby bola po celom obvode dodržaná vzdialenosť **42 mm** od telesa prístroja k prednej strane bočných stien nábytku.

- Prístroj teraz zasuňte do výklenku pre zabudovanie tak, že budú všetky upevňovacie uholníky navrchu aj dole dorazené k prednému okraju bočnej steny nábytku.

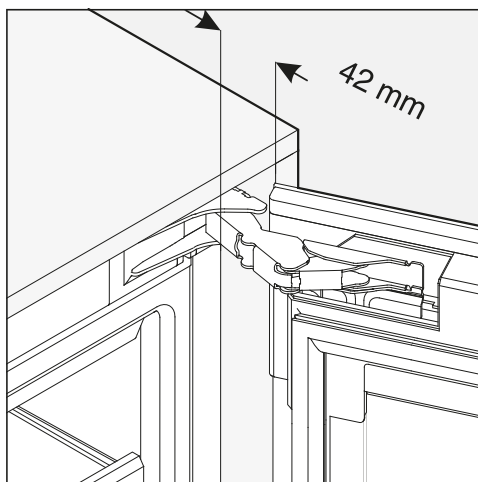
- Pri stenách nábytku **s hrúbkou 16 mm:**

Distančné časti dorazia hore aj dole na predný okraj bočnej steny nábytku.

- Pri stenách nábytku **s hrúbkou 19 mm:**

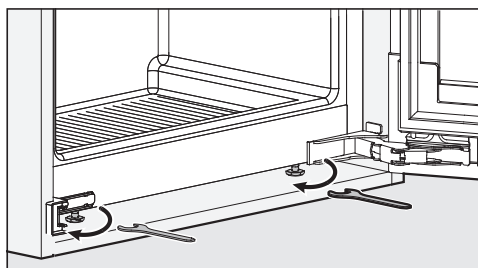
Predné okraje závesov hore aj dole sú zarovnané s predným okrajom steny nábytku.

- Ešte raz skontrolujte, či upevňovací uholník dolieha hore aj dole na prednú hranu bočnej steny nábytku.

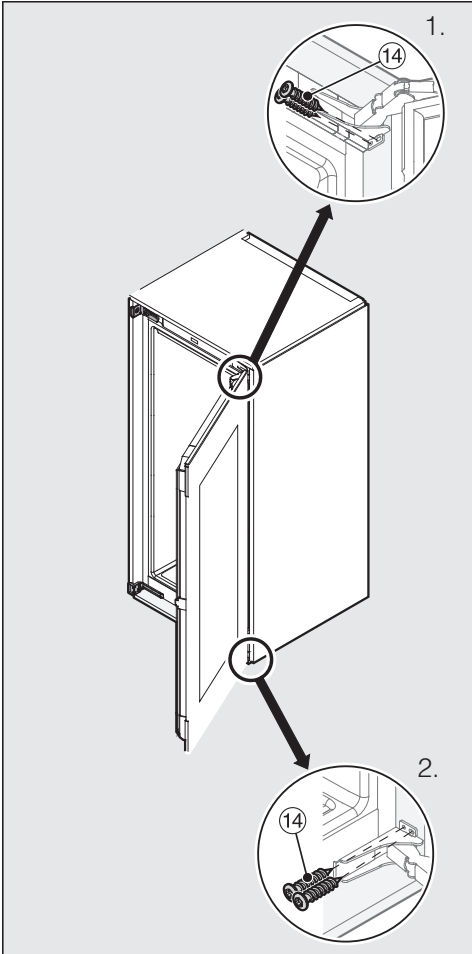


Takto je po celom obvode dodržaná vzdialenosť **42 mm** od predných okrajov bočných stien nábytku.

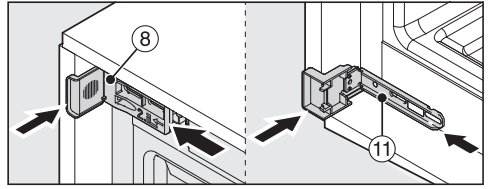
- Zatvorte dvierka prístroja a vyrovnajte vinotéku s okolitými čelnými stenami nábytku, prípadne ju povytiahnite.



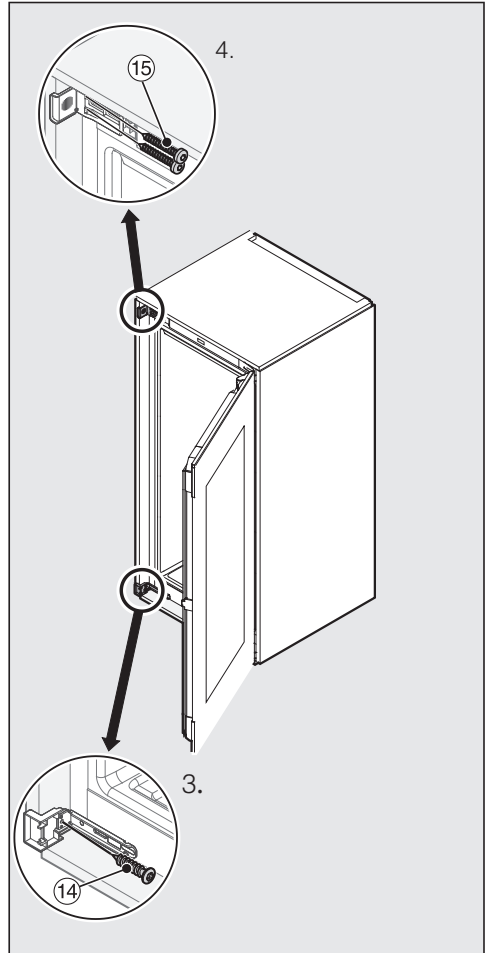
- Vinotéku prípadne výškovo vyrovnajte so susedným čelom nábytku na oboch stranách pomocou nastavovacích nôh priloženým vidlicovým kľúčom.



- Pritlačte prístroj stranou s pántami k stene nábytku.
- Aby ste vinotéku spojili so zabudovateľnou skriňou, zaskrutkujte na strane závesov priložené skrutky do drevotriesky ⑭ hore aj dole cez závesové príložky (1. + 2.).

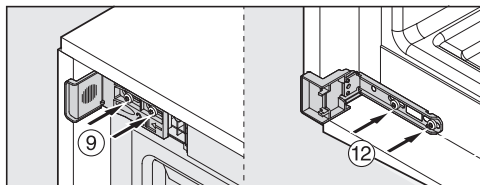


- Presuňte upevňovací uholník ⑧ a ⑪ ak je to možné k stene nábytku.

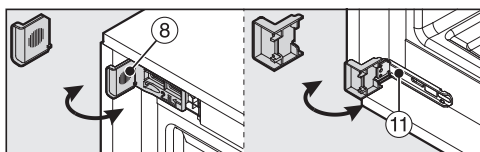


Inštalácia

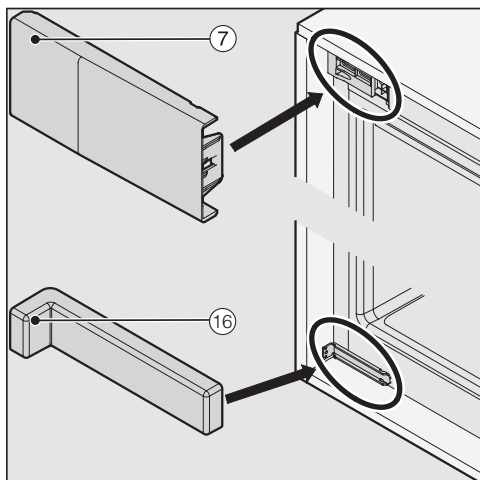
- Teraz upevnite vinotéku na druhej strane so zabudovanou skrinkou pomocou priložených skrutiek do drevotriesky (14) a (15) dole a hore cez príložky závesov.(3. + 4.).



- Dotiahnite opäť pevne skrutky (9) a (12).

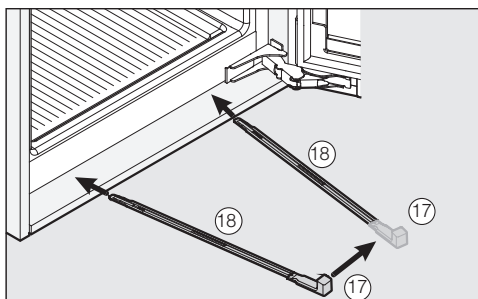


- Odlomte prečnievajúce konce upevňovacích uholníkov (8) a (11) Nebudú už potrebné a môžete ich vyhodiť do domového odpadu.

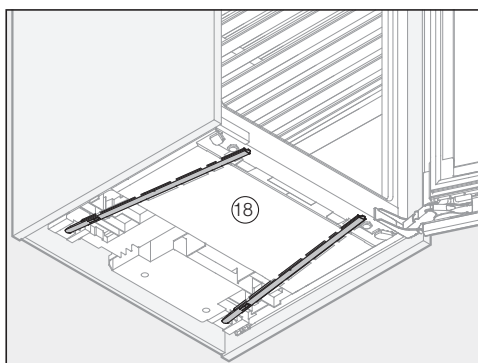


- Nasadte kryt (7) na horné upevňovacie uholníky.
- Nasadte kry (16) na spodné upevňovacie uholníky.

Pre dodatočné zaistenie prístroja v skrini pre zabudovanie zasúňte na spodnú stranu prístroja priložené stabilizačné lišty medzi vinotéku a dno nábytku:



- Upevnite najprv držadlo (17) na jednej zo stabilizačných lišt (18).

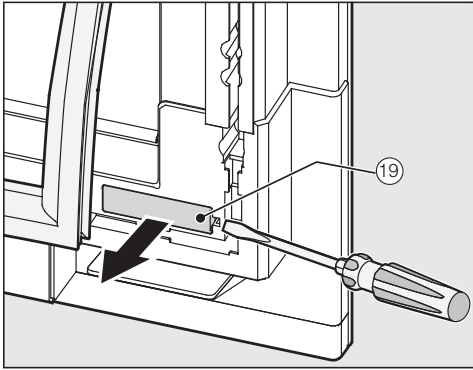


- Stabilizačnú lištu (18) zasúvajte do závädzacieho kanálu pokým to bude možné. Teraz odstráňte držadlo (17), nasadte ho na druhú priloženú stabilizačnú lištu a taktiež ju zasúňte.

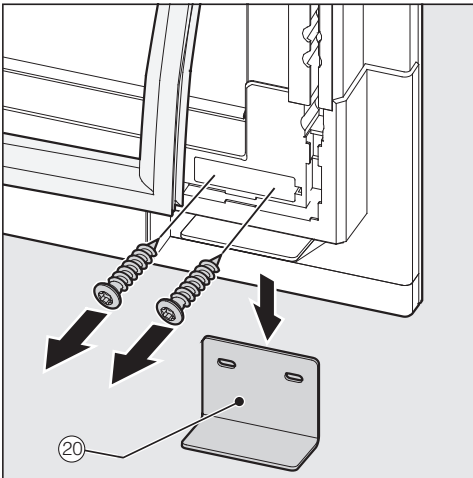
Tip: Dôležité. Nadvihnite rukoväť (17), ak by ste niekedy neskôr chceli vykonávať zabudovanie prístroja.

- Skontrolujte, či stojí vinotéka pevne a bezpečne vo výklenku a či sa dverka správne zatvárajú.

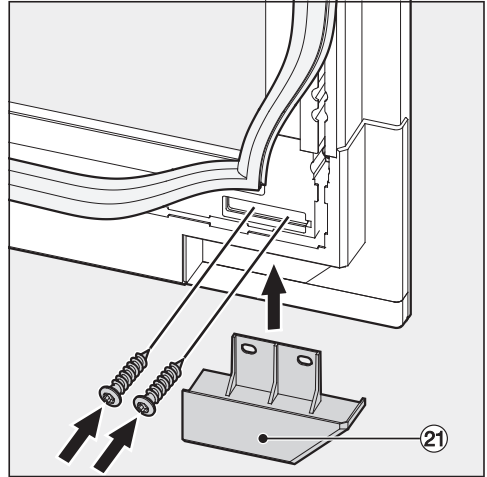
- Ak sa ešte tak nestalo, odstráňte prepravné poistky:



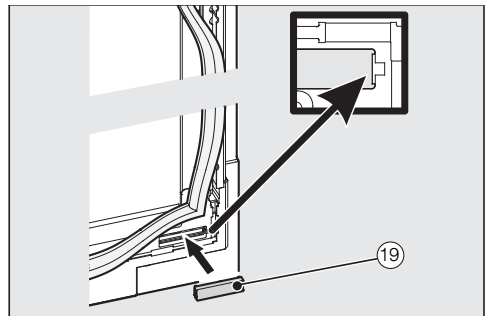
- Na spodnom rohu dverok prístroja mierne odtiahnite tesnenie a zložte kryt (19).



- Prepravné poistky (20) odskrutkujte.



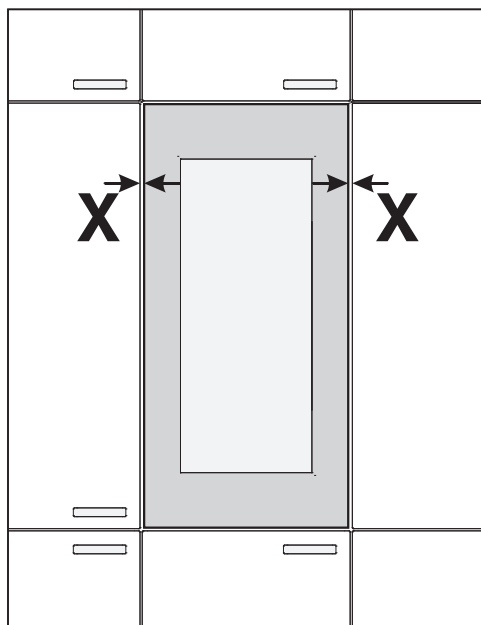
- Dole priskrutkujte priložený kryt (21).



- Kryt (19) opäť nasuňte a upevnite tesnenie.
- Nakoniec skontrolujte, či stojí vinotéka pevne a bezpečne vo výklenku a či sa dverka správne zatvárajú.

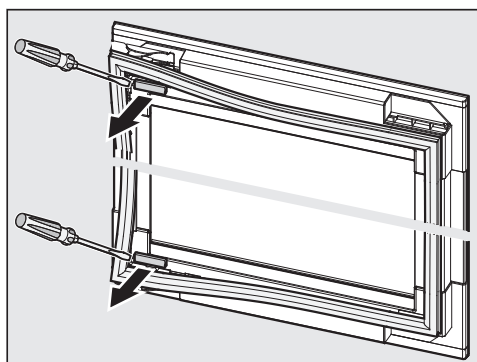
Inštalácia

Nastavenie dvierok

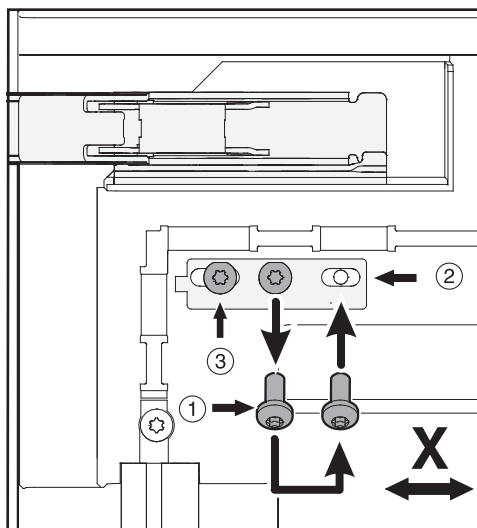


- Dvierka prístroja nastavte v šírke (X) k susediacej nábytkovej čelnej stene.

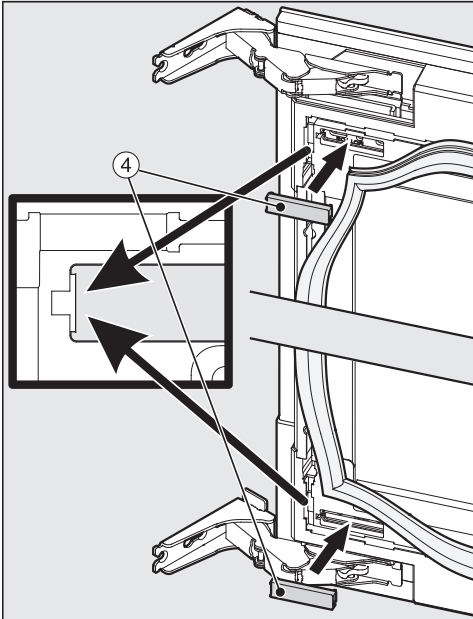
! Nebezpečenstvo poškodenia susediacej nábytkovej čelnej steny. Vedľa nachádzajúca sa nábytková čelná stena by sa mohla poškodiť. Pri nastavovaní dvierok prístroja dbajte na susediacu nábytkovú čelnú stenu na strane závesov. Pokúste sa po prestavení dvierok prístroja opatrne otvoriť dvierka a nastavte ich ešte raz.



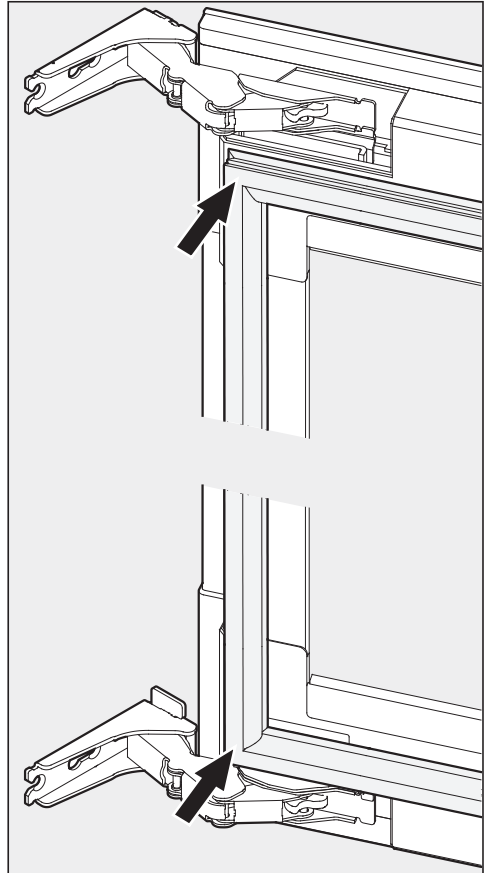
- Nadvihnite tesnenie z dvierok prístroja a zložte kryty.



- Uvoľnite skrutku ① a preložte ju do polohy ②.
- Uvoľnite skrutku ③.
- Tieto kroky vykonajte taktiež dole na dvierkach prístroja.
- Dvierka prístroja nastavte do šírky (X) tak, aby boli medzery na oboch stranách dvierok rovnaké.
- Dotiahnite pevne skrutky do polohy ② a ③.



■ Nasadte opäť kryty ④.



■ Tesnenie umiestnite opäť na dverka prístroja.

Inštalácia

Takto zabezpečíte, aby bola vinotéka správne zabudovaná:

- Dvierka prístroja sa zatvárajú správne.
 - Dvierka nedosadajú na teleso nábytku.
 - Tesnenie na hornom rohu na strane madla pevne dosadá.
- Pre kontrolu dajte do prístroja zapnutú vreckovú lampu a zatvorte dvierka prístroja. Zatemnite priestor a skontrolujte, či nepresvitá svetlo na bokoch vinotéky. Ak je to tak, prekontrolujte jednotlivé montážne kroky.

Elektrické pripojenie

Vinotéka je sériovo vybavená „zástrčkou“ na pripojenie do zásuvky s ochranným kontaktom.

Vinotéku umiestnite tak, aby bola zásuvka voľne prístupná. Ak nie je zástrčka voľne dostupná, zabezpečte, aby v mieste inštalácie bolo k dispozícii zariadenie odpájajúce všetky póly.




Nebezpečenstvo požiaru prehriatím.

Prevádzka prístroja na viacnásobných zásuvkách a predlžovacích káblov môže spôsobiť preťaženie káblov.

Z bezpečnostných dôvodov nepoužívajte viacnásobné zásuvky a predlžovacie káble.

Elektrická inštalácia musí byť v súlade s VDE 0100.

Z bezpečnostných dôvodov odporúčame v domovej inštalácii príslušnej pre elektrické pripojenie prístroja použitie prúdového chrániča (RCD) typu .

Poškodený prívodný sieťový kábel môže byť nahradený len špeciálnym káblom rovnakého typu (dostať u servisnej služby Miele). Z bezpečnostných dôvodov môže výmenu vykonať len kvalifikovaný autorizovaný odborník, alebo servisná služba Miele.

O menovitom príkone a príslušnom istení informuje návod na použitie alebo typový štítok. Porovnajte tieto údaje s parametrami elektrickej prípojky v mieste inštalácie.

V prípade pochybností sa spýtajte kvalifikovaného elektrikára.

Dočasná alebo trvalá prevádzka sebestačného alebo nie sieťovo synchronizovaného zariadenia na dodávku energie (ako napr. ostrovné siete, back-up systémy) je možná. Predpokladom pre prevádzku je, aby malo zariadenie na dodávku energie údaje v súlade s nariadením EN 50160 prípadne porovnateľné.

Ochranné opatrenia určené pre inštaláciu tohto Miele produktu v domácnosti musia byť zabezpečené aj pre ostrovnú prevádzku alebo nie sieťovú synchronizovanú prevádzku čo sa týka jej funkcie ako aj spôsobu práce, alebo musia byť nahradené rovnocennými opatreniami pri inštalácii. Tak ako je to napríklad popísané v aktuálnom zverejnení VDE-AR-E 2510-2.

Informácie pre predajcu


Zapnutie výstavnej prevádzky

Vinotéku je možné pomocou funkcie „Výstavná prevádzka“ prezentovať v obchode alebo vo výstavných priestoroch. Obsluha a osvetlenie vinotéky sú pritom naďalej funkčné, kompresor zostáva ale vypnutý, aby vinotéka nechladila.


Zapnutie výstavnej prevádzky




- Vinotéku vypnete stlačením tlačidla zap./vyp.

Na displeji zhasne ukazovateľ teploty a zobrazí sa symbol pripojenia k sieti .







- Položte prst na tlačidlo  a nechajte ho na ňom položený.



- Zatlačte ešte jedenkrát na tlačidlo zap./vyp. (tlačidlo  pritom nepustíte).



- Nechajte prst položený na tlačidlo , pokiaľ sa neobjaví symbol .
- Uvoľnite tlačidlo .


Výstavná prevádzka je zapnutá, na displeji svieti symbol .

Vypnutie výstavnej prevádzky




Na displeji svieti symbol .



- Stlačte tlačidlo pre nastavenie.



Na displeji sa zobrazia všetky voliteľné symboly, symbol  bliká.




- Stláčajte tlačidlo pre nastavenie teploty ( alebo ) tak dlho, pokiaľ nebude na displeji blikáť symbol .



- Stlačte tlačidlo OK a potvrdte Vašu voľbu.


Na displeji bliká  (znamená to: výstavná prevádzka je aktivovaná), symbol  svieti.



- Stlačte tlačidlo ✓ alebo ^, aby sa na displeji zobrazilo  (znamená to: výstavná prevádzka vypnutá).




- Stlačte tlačidlo OK a potvrdte Vašu voľbu.

Zvolené nastavenie sa prevezme, symbol  bliká.



- Pre opustenie nastavovacieho režimu stlačte tlačidlo pre nastavenia. V inom prípade elektronika opustí automaticky nastavovací režim asi po jednej minúte.

Výstavná prevádzka je vypnutá, symbol  zhasne.

Miele s.r.o.
Plynárenská 1
821 09 Bratislava
Tel.: +421 2 58 103 111
Servis-tel.: +421 2 58 103 131
E-mail: info@miele.sk
Internet: www.miele.sk

**Servisná služba Miele
príjem servisných zákaziek
0800 MIELE1
(0800 643 531)**

Miele & Cie. KG
Carl-Miele-Straße 29
33332 Gütersloh
Nemecko

KWT 6722 iG S

sk-SK

M.-Nr. 12 051 490 / 00