



Gebruiks- en montagehandleiding Wijnklimaatkast



Lees **altijd eerst** de gebruiks- en montagehandleiding voordat u uw toestel plaatst, installeert en in gebruik neemt. Dat is veiliger voor uzelf en u voorkomt schade aan uw toestel.

Inhoud

Opmerkingen omtrent uw veiligheid	4
Uw bijdrage aan de bescherming van het milieu	14
Energie besparen	15
Beschrijving van het toestel	16
Accessoires	18
Bijgeleverde accessoires.....	18
Bij te bestellen accessoires.....	18
De wijnklimaatkast in- en uitschakelen	19
De wijnklimaatkast inschakelen	19
Het waarschuwingssignaal uitschakelen.....	19
De wijnklimaatkast uitschakelen	19
Bij langdurige afwezigheid	20
Het wijzigen van instellingen	21
Vergrendeling 	21
Vergrendeling in-/uitschakelen	21
De lichtsterkte van de temperatuurweergave wijzigen.....	22
De optimale temperatuur en luchtkwaliteit	23
De optimale temperatuur.....	23
Temperatuur instellen	24
Mogelijke temperatuurinstellingen.....	25
Temperatuurweergave	25
Luchtkwaliteit en luchtvochtigheid.....	26
DynaCool (constante luchtvochtigheid) 	26
Ventilatie door de Active AirClean-filters	27
Temperatuur- en deuralarm	28
Temperatuuralarm	28
Deuralarm	29
Presenteerverlichting	30
Presenteerverlichting in- en uitschakelen.....	30
De lichtsterkte van de presenteerverlichting instellen	30
Het opslaan van wijnen	31
Houten plateaus	32
Het verplaatsen van de houten plateaus.....	32
Maximale beladingscapaciteit.....	33

Automatisch ontdooien	34
Reiniging en onderhoud	35
Aanwijzingen i.v.m. reinigingsmiddelen.....	35
Voor het reinigen van de wijnklimaatkast	36
Binnenruimte, accessoires en deur	36
Ventilatieopeningen reinigen	36
Deurdichting reinigen	36
Luchtfilter reinigen.....	37
Na het reinigen	37
Active AirClean-filter	38
Het vervangen van de Active AirClean filters	38
Nuttige tips	39
Geluiden en de oorzaken ervan	44
Service en garantie	45
Contact bij storingen.....	45
EPREL-databank	45
Garantie.....	45
Elektrische aansluiting	46
Montage-instructies	47
Plaats van opstelling	47
Side-by-Side	48
Klimaatklasse	48
Luchttoevoer en luchtafvoer.....	49
Voordat u de wijnklimaatkast inbouwt	49
Inbouwmaten.....	50
Bovenaanzicht.....	51
Draairichting van deur veranderen	52
De wijnklimaatkast onderbouwen	55
De wijnklimaatkast voorbereiden	56
De wijnklimaatkast aanpassen aan hogere meubeldeuren	58
De wijnklimaatkast in de nis schuiven.....	59
De wijnklimaatkast in de nis bevestigen.....	60
De toesteldeur zijdelings stellen	61

Opmerkingen omtrent uw veiligheid

Deze wijnklimaatkast voldoet aan de voorgeschreven veiligheidsbepalingen. Onjuist gebruik kan echter persoonlijk letsel of materiële schade tot gevolg hebben.

Lees de gebruiks- en montagehandleiding aandachtig door voordat u de wijnklimaatkast in gebruik neemt. Daarin vindt u belangrijke richtlijnen met betrekking tot de inbouw, de veiligheid, het gebruik en het onderhoud. Dat is veiliger voor uzelf en u voorkomt schade aan de wijnklimaatkast.

In overeenstemming met de norm IEC 60335-1 adviseert Miele u uitdrukkelijk om het hoofdstuk over de installatie van de wijnklimaatkast en de veiligheidsinstructies en waarschuwingen te lezen en op te volgen.

Wanneer de veiligheidsrichtlijnen en waarschuwingen niet worden opgevolgd, kan Miele niet aansprakelijk worden gesteld voor schade die hieruit voortvloeit.

Bewaar de gebruiks- en montagehandleiding en geef deze door aan een eventuele volgende eigenaar.

 Gevaar voor letsel door glasbreuk.

Op een hoogte van meer dan 1.500 m kan het glazen paneel van de kastdeur breken als gevolg van gewijzigde luchtdrukverhoudingen.

Scherpe randen kunnen ernstig letsel veroorzaken.

Juist gebruik

► Deze wijnklimaatkast is bedoeld voor gebruik in huishoudens of dergelijke, zoals bijvoorbeeld

– in winkels, kantoren en soortgelijke werkomgevingen

– in boerderijen

– door klanten in hotels, motels, bed & breakfast en andere specifieke woonomgevingen.

Deze wijnklimaatkast mag niet buiten worden gebruikt.

► De wijnklimaatkast is uitsluitend bestemd voor het bewaren van wijn in het huishouden.

Gebruik voor andere doeleinden is ontoelaatbaar.

► De wijnklimaatkast is niet geschikt voor het bewaren en koelen van geneesmiddelen, bloedplasma, laboratoriumpreparaten of gelijkwaardige stoffen, of producten die zijn onderworpen aan de Richtlijn medische hulpmiddelen. Een onjuist gebruik van de wijnklimaatkast kan tot beschadiging of bederf van de bewaarde producten leiden. De wijnklimaatkast is ook niet geschikt voor gebruik in explosieve omgevingen.

Miele is niet aansprakelijk voor schade die wordt veroorzaakt door een onjuist gebruik of een verkeerde bediening.

► Personen (kinderen inbegrepen) die op basis van hun fysieke of psychische gesteldheid, hun onervarenheid of gebrek aan kennis van de wijnklimaatkast, niet in staat zijn om deze veilig te bedienen, mogen deze alleen onder toezicht gebruiken.

Deze personen mogen de wijnklimaatkast enkel zonder toezicht bedienen, wanneer hen is uitgelegd hoe ze deze veilig kunnen gebruiken en wanneer ze begrijpen welke risico's eraan verbonden zijn.

Opmerkingen omtrent uw veiligheid

Kinderen in het huishouden

- ▶ Kinderen jonger dan 8 jaar moeten uit de buurt van de wijnklimaatkast worden gehouden, tenzij u voortdurend toezicht houdt.
- ▶ Kinderen vanaf 8 jaar mogen de wijnklimaatkast alleen zonder toezicht gebruiken als ze precies weten hoe ze deze veilig moeten bedienen. Kinderen moeten de eventuele risico's van een foutieve bediening kunnen inzien en begrijpen.
- ▶ Kinderen mogen de wijnklimaatkast niet zonder toezicht reinigen of onderhouden.
- ▶ Houd kinderen in de gaten wanneer zij zich in de buurt van de wijnklimaatkast bevinden. Laat kinderen nooit met de wijnklimaatkast spelen.
- ▶ Verstikkingsgevaar! Kinderen kunnen zich tijdens het spelen in verpakkingsmateriaal wikkelen (bijvoorbeeld in folie) of het materiaal over hun hoofd trekken en stikken. Houd verpakkingsmaterialen bij kinderen vandaan.

Technische veiligheid

► Het koelmiddelcircuit is op lekkage gecontroleerd. De wijnklimaatkast voldoet aan de geldende veiligheidsvoorschriften en de relevante EU-richtlijnen.



► Deze wijnklimaatkast bevat het koelmiddel isobutaan (R600a), een natuurlijk gas dat niet schadelijk is voor het milieu, maar wel brandbaar. Het koelmiddel beschadigt de ozonlaag niet en verhoogt het broeikaseffect niet.

Het gebruik van dit milieuvriendelijke koelmiddel leidt echter tot een gedeeltelijke verhoging van het werkingsgeluid. Naast de werkingsgeluiden van de compressor kunnen stromingsgeluiden in het volledige koelcircuit worden geproduceerd. Deze effecten zijn helaas onvermijdelijk, maar hebben geen invloed op de prestaties van de wijnklimaatkast.

Zorg ervoor dat bij het transporteren en het inbouwen/installeren van de wijnklimaatkast geen onderdelen van het koelcircuit worden beschadigd. Wegspattend koelmiddel kan oogletsel veroorzaken.

Bij beschadigingen:

- vermijd open vuur of andere brandhaarden.
 - koppel de wijnklimaatkast los van het elektriciteitsnet.
 - lucht de kamer waarin de wijnklimaatkast staat gedurende enkele minuten.
 - neem contact op met de klantendienst.
- Hoe meer koelmiddel de wijnklimaatkast bevat, hoe groter de ruimte moet zijn, waarin u het toestel plaatst. Bij een eventuele lekkage kan in te kleine ruimtes een brandbaar mengsel van gas en lucht ontstaan. Per 11 g koelmiddel moet het vertrek minstens 1 m³ groot zijn. De hoeveelheid koelmiddel vindt u op het typeplaatje in het toestel.

Opmerkingen omtrent uw veiligheid

- ▶ Vergelijk voordat u de wijnklimaatkast aansluit de aansluitgegevens (zekering, spanning en frequentie) op het typeplaatje met die van het elektriciteitsnet. Deze moeten beslist overeenkomen zodat de wijnklimaatkast niet beschadigd raakt. Vergelijk deze gegevens voor het aansluiten. Raadpleeg bij twijfel een elektricien.
- ▶ De elektrische veiligheid van de wijnklimaatkast is uitsluitend gegarandeerd als deze wordt aangesloten op een aardingsstelsel dat volgens de geldende voorschriften is geïnstalleerd. Aan deze fundamentele veiligheidsvoorwaarde moet worden voldaan. Laat de elektrische installatie bij twijfel door een vakman inspecteren.
- ▶ De wijnklimaatkast kan alleen betrouwbaar en veilig functioneren, als deze op het openbare elektriciteitsnet is aangesloten.
- ▶ Wanneer de aansluitkabel is beschadigd, moet deze door een door Miele erkende vakman/vakvrouw worden vervangen om gevaar voor de gebruiker te voorkomen.
- ▶ Stopcontactenblokken of verlengkabels bieden niet voldoende veiligheids garanties (brandgevaar). Gebruik deze apparaten niet om de wijnklimaatkast op het elektriciteitsnet aan te sluiten.
- ▶ Wanneer er vocht komt op onderdelen die onder spanning staan of op de elektriciteitskabel, kan dat kortsluiting veroorzaken. Gebruik de wijnklimaatkast daarom niet in ruimtes waar met water wordt gespat (bijv. garage, bijkeuken etc.).

Opmerkingen omtrent uw veiligheid

- ▶ Deze wijnklimaatkast mag niet op niet-vaste plaatsen (bijv. op een schip) worden gebruikt.
- ▶ Schade aan de wijnklimaatkast kan uw veiligheid in gevaar brengen. Controleer de wijnklimaatkast op zichtbare schade. Gebruik nooit een beschadigde wijnklimaatkast.
- ▶ Gebruik de wijnklimaatkast alleen als deze is ingebouwd zodat een veilig functioneren is gewaarborgd.
- ▶ Bij installatie-, onderhouds- en reparatiewerkzaamheden moet de wijnklimaatkast van het elektriciteitsnet losgekoppeld zijn. De wijnklimaatkast is alleen van het elektriciteitsnet losgekoppeld, wanneer:
 - de zekeringen van de elektrische installatie zijn uitgeschakeld;
 - de schroefzekering van de elektrische aansluiting er geheel is uitgedraaid;
 - de stekker uit het stopcontact is getrokken. Trek bij elektriciteitskabels met stekker niet aan de elektriciteitskabel, maar aan de stekker om de verbinding met het elektriciteitsnet te verbreken.
- ▶ Door ondeskundig uitgevoerde installatie-, onderhouds- en reparatiewerkzaamheden kan de gebruiker ernstig gevaar lopen. Installatie-, onderhouds- en reparatiewerkzaamheden mogen alleen door een door Miele geautoriseerde vakman / vakvrouw worden uitgevoerd.
- ▶ Het recht op garantie vervalt wanneer de wijnklimaatkast door een klantendienst wordt gerepareerd die niet door Miele is erkend.
- ▶ Defecte onderdelen mogen alleen door originele Miele onderdelen worden vervangen. Alleen van deze onderdelen kan Miele garanderen dat ze volledig voldoen aan de veiligheidseisen die wij aan onze producten stellen.

Opmerkingen omtrent uw veiligheid

▶ Vanwege speciale eisen (bijvoorbeeld wat betreft temperatuur, vochtigheid, chemische bestendigheid, slijtvastheid en trillingen) heeft deze wijnklimaatkast een speciaal verlichtingsmiddel. Dit verlichtingsmiddel mag alleen voor het beoogde doeleinde gebruikt worden. Het verlichtingsmiddel is niet geschikt voor het verlichten van een ruimte. De verlichting mag uitsluitend door een vakman/vakvrouw of door Miele klantendienst worden vervangen. Deze wijnklimaatkast bevat meerdere lichtbronnen met minimaal energie-efficiëntieklasse E.

Efficiënt gebruik

▶ De wijnklimaatkast is ontworpen voor een bepaalde klimaatklasse. Een klimaatklasse is een temperatuurbereik waar de kamertemperatuur niet boven of onder mag liggen. De klimaatklasse wordt vermeld op het typeplaatje aan de binnenkant van de wijnklimaatkast. Als de kamertemperatuur lager is, staat de compressor langer stil waardoor de wijnklimaatkast de vereiste temperatuur niet kan behouden.

▶ Sluit de ventilatiegleuven niet af om te voorkomen dat de luchtgeleiding niet goed functioneert, het stroomverbruik stijgt en onderdelen beschadigd raken.

▶ Indien u vet- of oliehoudende voedingsmiddelen in de wijnklimaatkast bewaart, voorkom dan dat eventueel vrijkomend vet of olie in aanraking komt met kunststof delen van de wijnklimaatkast. Hierdoor kunnen spannings scheuren in de kunststof ontstaan waardoor de kunststof knapt of scheurt.

▶ Brand- en explosiegevaar. Bewaar geen explosieve stoffen en geen producten met brandbare drijfgassen (bijv. spuitbussen) in de wijnklimaatkast. Brandbare gasmengsels kunnen ontbranden door elektrische onderdelen.

▶ Explosiegevaar. Gebruik geen elektrische toestellen in de wijnklimaatkast. Er kunnen vonken ontstaan.

Accessoires en onderdelen

- ▶ Gebruik uitsluitend Miele-accessoires om te voorkomen dat garantieaanspraken vervallen. Worden er andere onderdelen gemonteerd of ingebouwd, dan vervalt het recht op waarborg en/of productaansprakelijkheid.
- ▶ Miele geeft u na afloop van de productie van de wijnklimaatkast een leveringsgarantie van maximaal 15 jaar en minimaal 10 jaar voor reserve-onderdelen.

Opmerkingen omtrent uw veiligheid

Reiniging en onderhoud

▶ Behandel de deurdichting niet met olie of vet om te voorkomen dat deze in de loop van de tijd poreus wordt.

▶ De stoom van een stoomreiniger kan in aanraking komen met spanningvoerende delen van het toestel en zo kortsluiting veroorzaken.

Gebruik voor het reinigen van de wijnklimaatkast dus nooit een stoomreiniger.

▶ Scherpe of kantige voorwerpen kunnen de verdamper beschadigen waardoor de wijnklimaatkast niet meer correct functioneert. Gebruik geen voorwerpen met scherpe punt of rand om

- ijslagen te verwijderen;
- voorwerpen zoals etiketten te verwijderen.

Transport

- ▶ De wijnklimaatkast moet altijd rechtop en in de transportverpakking worden vervoerd om beschadiging te vermijden.
- ▶ U zou zich kunnen verwonden en er zou schade kunnen ontstaan. Vervoer de wijnklimaatkast samen met een tweede persoon, omdat deze zeer zwaar is.

Het afdanken van het toestel

- ▶ Maak het slot van uw oude wijnklimaatkast of koeltoestel eventueel kapot. U voorkomt daarmee dat kinderen ingesloten kunnen geraken en in levensgevaar komen.
- ▶ Vrijkomend koelmiddel kan oogletsel veroorzaken. Beschadig geen delen van het koelsysteem, bijv. door
 - koelmiddelkanalen van de verdamper open te prikken,
 - buisleidingen om te buigen,
 - beschermende lagen af te krabben.

Uw bijdrage aan de bescherming van het milieu

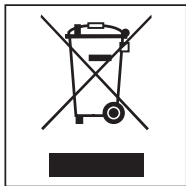
Het afvoeren van het verpakkingsmateriaal

De verpakking beschermt de wijnklimaatkast tegen transportschade. Het verpakkingsmateriaal is uitgekozen met het oog op een zo gering mogelijke belasting van het milieu en de mogelijkheden voor recycling.

Door hergebruik van verpakkingsmateriaal wordt er op grondstoffen bespaard en wordt er minder afval geproduceerd. Uw vakhandelaar neemt de verpakking over het algemeen terug.

Het oude toestel afdanken

Elektrische en elektronische toestellen bevatten meestal waardevolle materialen. Ze bevatten ook stoffen, mengsels en onderdelen die nodig zijn geweest om de toestellen goed en veilig te laten functioneren. Wanneer u uw oude toestel bij het gewone huisvuil gooit of er niet goed mee omgaat, kunnen deze stoffen schadelijk zijn voor de gezondheid en het milieu. Gooi uw oude toestellen daarom nooit met het gewone huisvuil weg.



Lever het toestel in bij een gemeentelijk inzameldepot voor elektrische en elektronische toestellen, bij uw vakhandelaar of bij Miele. U bent wettelijk zelf verantwoordelijk voor het wissen van eventuele persoonlijke gegevens op het af te danken toestel.

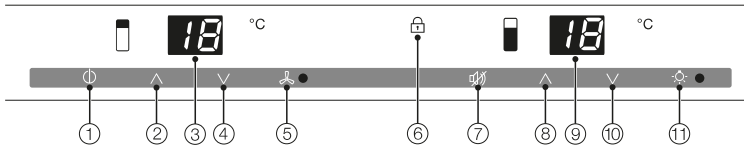
Let erop dat de buisleidingen van uw wijnklimaatkast niet worden beschadigd, totdat deze op vakkundige en milieuvriendelijke wijze wordt verschroot. Alleen dan kunt u er zeker van zijn dat de koelmiddelen in het koelcircuit en de olie in de compressor niet in het milieu terechtkomen.

Het oude toestel moet tot die tijd buiten het bereik van kinderen worden opgeslagen. Informatie hierover vindt u in deze gebruiks- en montagehandleiding in het hoofdstuk “Veiligheidsinstructies en waarschuwingen”.

Energie besparen

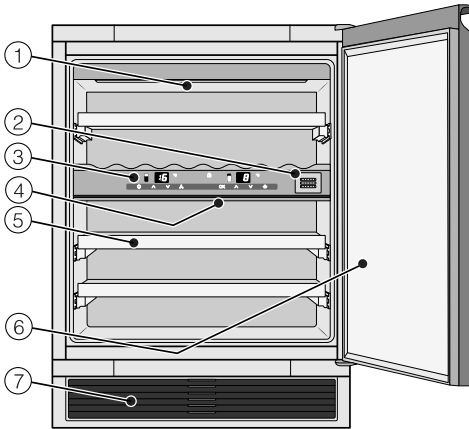
	Normaal energieverbruik	Te hoog energieverbruik
Plaatsing en onderhoud	In goed geventileerde ruimtes.	In gesloten, niet-geventileerde ruimtes.
	Niet direct blootgesteld aan zonnestralen.	Direct blootgesteld aan zonnestralen.
	Niet naast een warmtebron (verwarming, fornuis).	Naast een warmtebron (verwarming, fornuis).
	Bij een ideale omgevings-temperatuur van ca. 20 °C.	Bij een hoge omgevingstemperatuur vanaf 25 °C.
	Dek luchttoevoer- en afvoeropeningen niet af en maak ze regelmatig stofvrij.	Met luchttoevoer- en afvoeropeningen die zijn afgedekt of vol zitten met stof.
	Neem de luchtfilter er minstens een keer per jaar uit en reinig hem met de stofzuiger.	Bij stof in de luchtfilter.
Temperatuurinstelling	10 tot 12 °C	Hoe lager de temperatuur, des te hoger het energieverbruik!
Gebruik	Laat de houten plateaus liggen op de plaats waar ze lagen toen het toestel werd geleverd.	
	Open de toestel deur alleen indien nodig en zo kort mogelijk. Zorg ervoor dat de wijnflessen goed gesorteerd zijn.	De deur vaak en lang openen betekent koudeverlies en instroom van warme lucht in het toestel. De wijnklimaatkast heeft tijd nodig om opnieuw te koelen en de compressor moet langer werken.
	Zorg ervoor dat vakken niet te zwaar worden beladen, zodat de lucht kan circuleren.	Een verslechterde luchtstroom zorgt voor een verlies van koelcapaciteit.

Beschrijving van het toestel



- ① In-/uitschakelen van de hele wijnklimaatkast
- ② Temperatuur instellen in de bovenste wijnklimaatzone (^ voor warmer)
- ③ Temperatuurweergave bovenste wijnklimaatzone
- ④ Temperatuur instellen in de bovenste wijnklimaatzone (∇ voor kouder)
- ⑤ In-/uitschakelen van de DynaCool-functie (constante luchtvochtigheid) en controlelampje
- ⑥ Controlelampje voor vergrendeling (alleen zichtbaar bij ingeschakelde vergrendeling)
- ⑦ Temperatuur- resp. deuralarm uitschakelen
- ⑧ Temperatuur instellen in de onderste wijnklimaatzone (^ voor warmer)
- ⑨ Temperatuurweergave onderste wijnklimaatzone
- ⑩ Temperatuur instellen in de onderste wijnklimaatzone (∇ voor kouder)
- ⑪ In-/uitschakelen van presentieverlichting en controlelampje

Beschrijving van het toestel



- ① Lichtbalk
(in beide wijnklimaatzones aanwezig)
- ② Active AirClean-filter
- ③ Bediening van de bovenste en onderste wijnklimaatzone/
isolatieplaat voor de thermische
scheiding van de wijnklimaatzones
- ④ Isoleerlijst voor de thermische
scheiding van de wijnklimaatzones
- ⑤ Houten plateaus
- ⑥ Glazen deur van uv-bestendig
veiligheidsglas
- ⑦ Ventilatioerooster met
daarachter liggende luchtfilter

Accessoires

Bijgeleverde accessoires

Active AirClean filter

Het Active AirClean filter zorgt voor optimale luchtverversing en een hoge luchtkwaliteit in de wijnklimaatkast.

Luchtfilter

Met het luchtfilter achter het ventilatie-rooster wordt voorkomen dat de koelcapaciteit door stof afneemt.

Bij te bestellen accessoires

Miele heeft speciaal voor dit toestel handige accessoires en reinigings- en onderhoudsmiddelen in het assortiment.

Universeel microvezeldoekje

Het microvezeldoekje is handig bij het verwijderen van vingerafdrukken en ander licht vuil op roestvrijstalen fronten, panelen, ramen, meubels enz.

MicroCloth-kit

De MicroCloth-kit bestaat uit een universeel doekje, een glasreinigingsdoekje en een hoogglansdoekje.

De doekjes zijn bijzonder scheur- en slijtvast. Door de zeer fijne microvezels hebben de doekjes een grote reinigingscapaciteit.

Active AirClean-filter

Beschrijving zie "Bijgeleverde accessoires".

Bij te bestellen accessoires kunt u bij Miele (zie achterin deze gebruiksaanwijzing), in de webshop van Miele of bij de Miele-vakhandelaar verkrijgen.
--

De wijnklimaatkast in- en uitschakelen

Voor het eerste gebruik

Verpakkingsmateriaal

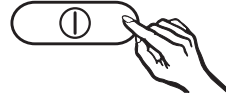
- Verwijder al het verpakkingsmateriaal uit de binnenruimte.

De wijnklimaatkast reinigen

Neem daarbij de aanwijzingen uit het hoofdstuk “Reiniging en onderhoud” in acht.

- Reinig de binnenkant van het toestel en de accessoires.

De wijnklimaatkast inschakelen



- Druk op de aan-uittoets van de wijnklimaatkast, zodat de temperatuurweergave oplicht.

Er klinkt een waarschuwingssignaal. De wijnklimaatkast begint te koelen en de binnenverlichting gaat aan wanneer u de deur opent.

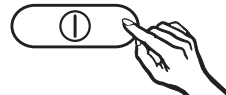
Het waarschuwingssignaal uitschakelen



- Druk op de toets voor het uitschakelen van het temperatuur- of deuralarm.

Het waarschuwingssignaal stopt. De temperatuurweergave knippert, totdat de ingestelde temperatuur bereikt is.

De wijnklimaatkast uitschakelen



- Houd de aan-uittoets van de wijnklimaatkast ingedrukt, totdat de temperatuurweergave niet meer brandt.

De koeling is uitgeschakeld. (Als dit niet het geval is, dan is de vergrendeling (zie “Verdere instellingen – Vergrendeling”) ingeschakeld!)

De wijnklimaatkast in- en uitschakelen

Bij langdurige afwezigheid

Wanneer u de wijnklimaatkast langere tijd niet gebruikt, doe dan het volgende:

- Schakel de wijnklimaatkast uit.
- Trek de stekker uit het stopcontact of schakel de zekering van de huisinstallatie uit.
- Reinig de wijnklimaatkast.
- Laat de deur open staan om de wijnklimaatkast te verluchten en te voorkomen dat er geurtjes ontstaan.

Als de wijnklimaatkast bij langere afwezigheid wordt uitgeschakeld, maar niet wordt gereinigd, bestaat er gevaar voor schimmelvorming als de wijnklimaatkast gesloten blijft.

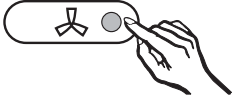
De klimaatkast moet dus zeker gereinigd worden.

Het wijzigen van instellingen

Vergrendeling

Met de vergrendeling kunt u voorkomen dat de wijnklimaatkast onopzettelijk wordt uitgeschakeld.

Vergrendeling in-/uitschakelen



- Houd de aan-uittoets voor de DynaCool-functie ca. 5 seconden lang ingedrukt.

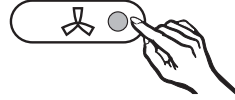
Het controlelampje van de toets knippert en op de temperatuurweergave voor de onderste wijnklimaatkast (rechterpaneel) knippert een c .




- Druk opnieuw op de aan-uittoets voor de DynaCool-functie.

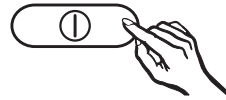


- Door op de temperatuurtoetsen te drukken, kunt u nu kiezen tussen $c\bar{U}$ en $c\bar{I}$:
 \bar{U} : de vergrendeling is uitgeschakeld,
 \bar{I} : de vergrendeling is ingeschakeld.



- Druk op de aan-uittoets voor de DynaCool-functie om de instelling op te slaan.

Wanneer de vergrendeling ingeschakeld is, brandt het controlelampje van de vergrendeling .



- Druk op de aan-uittoets voor de wijnklimaatkast om de instellingsmodus af te sluiten.

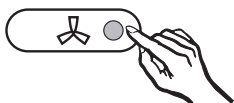
Doet u dit niet, dan functioneert de elektronica na ca. 2 minuten weer normaal.

Het wijzigen van instellingen

De lichtsterkte van de temperatuurweergave wijzigen

De lichtsterkte van de temperatuurweergave is bij levering van de wijnklimaatkast op *h1* ingesteld.

U kunt de lichtsterkte van de temperatuurweergave wijzigen (de temperatuurweergaven worden tegelijk gewijzigd):

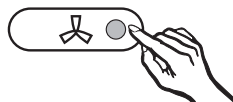


- Houd de aan-uittoets voor de DynaCool-functie ca. 5 seconden lang ingedrukt.

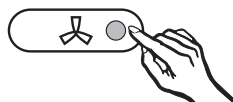
Het controlelampje van de toets knippert en op de temperatuurweergave voor de onderste wijnklimaatkast (rechterpaneel) knippert een *c*.



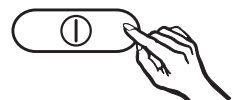
- Druk zo vaak op één van de temperatuurtoetsen, totdat op de temperatuurweergave een *h* verschijnt.



- Druk opnieuw op de aan-uittoets voor de DynaCool-functie. Op de display brandt *h*.
- U kunt nu de lichtsterkte van de weergave wijzigen door op de temperatuurinsteltoetsen te drukken. U kunt kiezen tussen de standen *1 t/m 5*:
1: minimale lichtsterkte,
5: maximale lichtsterkte.



- Druk op de aan-uittoets voor de DynaCool-functie om de instelling op te slaan.



- Druk op de aan-uittoets voor de wijnklimaatkast om de instellingsmodus af te sluiten. Doet u dit niet, dan functioneert de elektronica na ca. 2 minuten weer normaal.

De optimale temperatuur en luchtkwaliteit

Wijnen blijven zich afhankelijk van de omgevingsfactoren ontwikkelen. Zo is naast de temperatuur ook de kwaliteit van de lucht doorslaggevend voor de houdbaarheid van de wijn.

Met een constante en op de wijn afgestemde temperatuur, een verhoogde luchtvochtigheid en een geurvrije omgeving heersen in deze wijnklimaatkast de optimale omstandigheden waaronder uw wijnen kunnen worden opgeslagen.

Bovendien is met deze wijnkast (in tegenstelling tot een koelkast) een trillingsvrije omgeving en daarmee een ongestoord rijpingsproces gegarandeerd.

De optimale temperatuur

Wijnen kunnen bij een temperatuur tussen 6 en 18 °C worden bewaard. Wilt u witte en rode wijnen naast elkaar opslaan, kies dan een temperatuur tussen 12 en 14 °C. Deze temperaturen zijn zowel voor witte als voor rode wijnen geschikt. In dat geval moeten rode wijnen minstens twee uur voor het drinken uit de wijnkast worden gehaald en geopend, zodat de wijn zuurstof krijgt en zijn aroma kan ontwikkelen.

Bij een opslagtemperatuur van boven de 22 °C rijpen wijnen te snel waardoor aroma's zich niet verder kunnen ontwikkelen. Bij een opslagtemperatuur van onder de 5 °C daarentegen kunnen ze niet optimaal rijpen.

Bij warmte zet wijn uit en bij koude trekt wijn samen. Temperatuurschommelingen zijn niet goed voor wijn en verstoren het rijpingsproces. Daarom is het

heel belangrijk om ervoor te zorgen dat de temperatuur in het toestel vrijwel constant blijft.

Wijnsoort	Aanbevolen drinktemperatuur*
Lichte, fruitige rode wijnen:	+14 °C tot +16 °C
Zware rode wijnen:	+18 °C
Rosé:	+8 °C tot +10 °C
Fijne, aromatische witte wijnen:	+8 °C tot +12 °C
Zware of zoete witte wijnen:	+12 °C tot +14 °C
Champagne, sekt, prosecco:	+6 °C tot +10 °C

*Bewaar de wijn op een temperatuur die 1 tot 2 °C onder de aanbevolen drinktemperatuur ligt. De wijn wordt namelijk warmer als hij ingeschonken wordt.

Tip: Zware, rode wijnen kunnen het beste 2 - 3 uur voordat ze worden gedronken, open staan. Ze zuigen zich dan vol met zuurstof en ontwikkelen hun aroma.

De optimale temperatuur en luchtkwaliteit

Temperatuurbeveiliging bij lage omgevingstemperaturen

Met een veiligheidsthermostaat wordt voorkomen dat de temperatuur in het toestel te sterk daalt. Wanneer de omgevingstemperatuur lager is dan de temperatuur in het toestel, schakelt de verwarming in het toestel in. Deze houdt de binnentemperatuur constant. Daalt de omgevingstemperatuur nog verder, dan wordt het toestel op den duur automatisch uitgeschakeld.

Isolatieplaat voor thermische scheiding

De binnenruimte van het toestel wordt door twee vaste isolatieplaten in drie zones verdeeld, waarvoor u verschillende temperaturen kunt instellen. Zo kunt u drie verschillende soorten wijn (zoals rode wijn, witte wijn en champagne) tegelijkertijd in het toestel opslaan. Met de isoleerlijsten aan de binnenkant van de glazen deur wordt voorkomen dat er een temperatuuruitwisseling tussen de afzonderlijke temperatuurzones plaatsvindt.

Temperatuur instellen

De temperaturen kunt u met beide toetsen onder de temperatuurweergaven instellen.

- Druk hiervoor op de toetsen onder de betreffende temperatuurweergave.

Door onderstaande toetsen in te drukken



- wordt de temperatuur lager,



- wordt de temperatuur hoger.

Tijdens het instellen wordt de ingestelde temperatuur knipperend weergegeven.

Wanneer u op de temperatuurtoetsen drukt, dan ziet u op de temperatuurweergave het volgende veranderen:

- Eerste keer drukken: de laatst ingevoerde temperatuurwaarde wordt knipperend weergegeven.
- Elke volgende keer drukken: de temperatuurwaarde verandert in stappen van 1 °C.
- Wanneer u uw vinger op de toets laat rusten, verandert de temperatuurwaarde continu.

De optimale temperatuur en luchtkwaliteit

Ongeveer 5 seconden na de laatste druk op een toets wordt de temperatuurweergave automatisch gewijzigd naar de temperatuur in het desbetreffende gedeelte.

De twee temperatuurgebieden worden afwisselend gekoeld, zodat het, afhankelijk van de hoeveelheid opgeslagen wijn, een paar uur kan duren voordat de gewenste temperatuur is bereikt en de temperatuurweergave is gereguleerd. Wijzig de temperatuur, indien de temperatuur dan nog te hoog of te laag is.

Mogelijke temperatuurinstellingen

De temperatuur is in alle drie de zones instelbaar van 5 tot 20 °C.

Temperatuurweergave

De temperatuurweergaven op het bedieningspaneel tonen bij normaal gebruik de huidige temperaturen in de wijnklimaatkast.


De temperatuurweergave knippert, wanneer

- er een andere temperatuur wordt ingesteld,
- de temperatuur in een gebied meer dan 5 °C van de ingestelde temperatuur afwijkt.

De optimale temperatuur en luchtkwaliteit

Luchtkwaliteit en luchtvochtigheid

In een gewone koelkast is de luchtvochtigheid te laag voor wijn. Daarom is een koelkast niet geschikt om wijn te bewaren. Een hoge luchtvochtigheid is heel belangrijk voor het bewaren van wijn, zodat de kurk van buitenaf vochtig gehouden wordt. Bij een lage luchtvochtigheid droogt de kurk vanbuiten uit en kan de fles niet meer luchtdicht worden gesloten. Daarom moet wijn ook liggend bewaard worden, zodat de wijn de kurk van binnenuit vochtig houdt. Als er lucht in de fles komt, bederft elke wijn onherroepelijk!

 Gevaar voor beschadiging door extra bevochtiging.

De luchtvochtigheid stijgt dan en de lucht condenseert in de kast. Het condenswater kan schade aan de wijnklimaatkast veroorzaken, zoals bijv. corrosie.

U hoeft de lucht in de wijnklimaatkast **niet** extra vochtig te maken door bijv. een kom water in de kast te plaatsen.

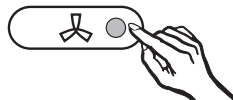
DynaCool (constante luchtvochtigheid)

Met DynaCool stijgt de relatieve luchtvochtigheid in de volledige wijnklimaatkast. De luchtvochtigheid en de temperatuur worden tegelijkertijd gelijkmatig verdeeld, zodat al uw wijnen onder dezelfde omstandigheden worden bewaard.

Zo creëert u in de wijnklimaatkast een klimaat dat overeenkomt met dat van een wijnkelder.

DynaCool inschakelen

Als u de wijnklimaatkast wilt gebruiken om wijn voor lange tijd op te slaan, raden wij aan dat u de DynaCool-functie constant ingeschakeld houdt.



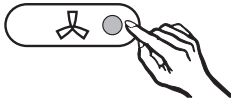
- Druk de aan-uittoets voor de DynaCool-functie in, zodat het controlelampje brandt.

Ook als u DynaCool niet heeft ingeschakeld, schakelt de wijnklimaatkast automatisch de ventilator in wanneer de koeling aangaat. Zo bent u altijd verzekerd van het optimale klimaat voor uw wijn.

Wanneer de deur geopend is, schakelt de ventilator tijdelijk automatisch uit!

DynaCool uitschakelen

Aangezien de wijnklimaatkast met ingeschakelde DynaCool wat meer verbruikt en wat meer geluid maakt, kunt u de duurzame DynaCool tussentijds uitschakelen.



- Druk op de aan-uittoets voor de DynaCool-functie, zodat het controlelampje brandt.

Ventilatie door de Active AirClean-filters

De Active AirClean-filter zorgt voor een optimale luchtverversing en dus voor een hoge luchtkwaliteit.

Frisse buitenlucht komt via de Active AirClean-filter in de wijnklimaatkast. Deze wordt aansluitend via de ventilatoren (DynaCool-functie) gelijkmatig over de binnenruimte verdeeld. De buitenlucht wordt gefilterd via de Active AirClean-filter, zodat de lucht in de wijnklimaatkast stof- en reukvrij is. Zo wordt uw wijn steeds beschermd tegen geuroverdracht; geuren kunnen immers via de kurk op de wijn worden overgedragen.

De Active AirClean-filter moet minstens elke 12 maanden worden vervangen. Active AirClean-filters zijn verkrijgbaar bij de Miele klantendienst, in de vakhandel of online.

Temperatuur- en deuralarm

Deze wijnklimaatkast heeft een waarschuwingssysteem in de vorm van een akoestisch en optisch signaal. Daarmee wordt voorkomen dat de temperatuur ongemerkt stijgt of daalt, wat de wijn zou kunnen schaden.

Temperatuuralarm

Als de temperatuur in een temperatuurzone te warm of te koud wordt, dan volgt er een waarschuwingssignaal. Tegelijkertijd knippert de temperatuurweergave.

Of de wijnklimaatkast een temperatuur bereik te hoog of te laag vindt, hangt af van de ingestelde temperatuur.

Het akoestische en optische signaal wordt bijvoorbeeld gegeven:

- als u de wijnklimaatkast inschakelt en de temperatuur die op dat moment in een klimaatzone heerst te veel verschilt van de temperatuur die u heeft ingesteld,
- als u flessen verplaatst of eruit haalt en er daarbij te veel warme lucht naar binnen stroomt,
- als u een vrij groot aantal flessen wijn in het toestel legt,
- als de stroom is uitgevallen,

Zodra de ingestelde temperatuur is bereikt, houdt het waarschuwingssignaal op en brandt de temperatuurweergave constant.

Temperatuuralarm voortijdig uitschakelen

Als het waarschuwingssignaal storend is, kunt u het voortijdig uitschakelen.



- Druk de toets in voor het uitschakelen het temperatuuralarm.

Het waarschuwingssignaal houdt op. De temperatuurweergave knippert, totdat de alarmtoestand voorbij is.

Deuralarm

De zoemer klinkt wanneer de toesteldeur langer dan ca. 60 seconden openstaat.

Zodra de deur wordt dichtgedaan, houdt de zoemer op.

Deuralarm voortijdig uitschakelen

Als het waarschuwingssignaal storend is, kunt u het voortijdig uitschakelen.



- Druk op de bovenstaande toets voor het uitschakelen van het deuralarm.

Het waarschuwingssignaal stopt.

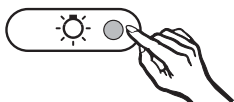
Presenteerverlichting

Het is mogelijk om de binnenverlichting zo in te stellen, dat deze ook aanblijft wanneer de toesteldeur is gesloten. Zo kunt u uw flessen wijn ook bij een gesloten toesteldeur presenteren.

Iedere wijnklimaatzone is uitgerust met een eigen verlichtingslijst, zodat alle zones worden verlicht.

Om te voorkomen dat hogere temperaturen of UV-licht een negatief effect hebben op de wijn, hebben wij in de verlichtingslijsten LED's aangebracht.

Presenteerverlichting in- en uitschakelen



- Druk de aan-uittoets voor de presenteerverlichting in, zodat het controlelampje gaat branden.

De binnenverlichting is nu in beide wijnklimaatzones ook ingeschakeld wanneer de deur gesloten is.

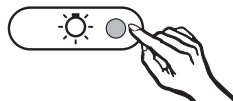
Om de presenteerverlichting weer uit te schakelen,

- drukt u de aan-uittoets voor de presenteerverlichting in, zodat het controlelampje dooft.

De binnenverlichting is nu uitgeschakeld wanneer de deur gesloten is.

De lichtsterkte van de presenteerverlichting instellen

De lichtsterkte van de presenteerverlichting kan worden gewijzigd.



- Druk de aan-uittoets voor de presenteerverlichting in en houd deze ingedrukt.
- Druk tegelijkertijd op de insteltoetsen voor de temperatuur.


Als u de onderstaande toetsen indrukt,



- wordt de verlichting zwakker



- wordt de verlichting sterker.

 **Gevaar voor letsel door ledverlichting.**

Deze verlichting komt overeen met risicogroep RG 2. Als de afdekplaat defect is, kan dat oogletsel veroorzaken.


Kijk niet direct van dichtbij met optische instrumenten (een loep of iets dergelijks) in de verlichting als de afdekplaat voor de verlichting defect is.

Vibraties en bewegingen hebben een negatieve invloed op het rijpingsproces van de wijn, wat de smaak van de wijn kan beïnvloeden.

Leg gelijksoortige wijnen daarom zoveel mogelijk op hetzelfde houten plateau naast elkaar om ervoor te zorgen, dat andere wijnflessen bij het uitnemen van bepaalde flessen, onaangeroerd blijven. Bovendien dient u te vermijden dat u de wijnflessen op elkaar stapelt.


Idealiter moeten wijnen liggend bewaard worden, zodat de kurk vanbinnen vochtig gehouden wordt en geen lucht in de fles kan dringen.

Tip: Bovendien is het voor wijnflessen met kurken aan te raden om de luchtvochtigheid in de wijnklimaatkast te verhogen (zie het hoofdstuk “De optimale temperatuur en luchtkwaliteit”, paragraaf “DynaCool (constante luchtvochtigheid) 𐄂”).

 Gevaar voor verwonding door vallende wijnflessen.

Wijnflessen kunnen soms klem komen te zitten onder bovenliggende houten plateaus en bij het uitnemen van dit houten plateau uit de wijnklimaatkast vallen.

Haal de houten plateaus altijd langzaam en voorzichtig uit de wijnklimaatkast.

 Gevaar voor beschadiging of verwonding door gebroken glas.

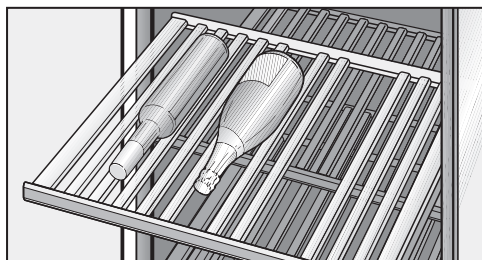
Uitstekende plateaus en wijnflessen kunnen de glazen deur beschadigen, als u de deur sluit.

Voorkom dat plateaus en wijnflessen uitsteken!

Bedek nooit de openingen voor luchttoevoer en -afvoer aan de achterzijde. Dit is belangrijk voor de koelprestaties!

Het opslaan van wijnen

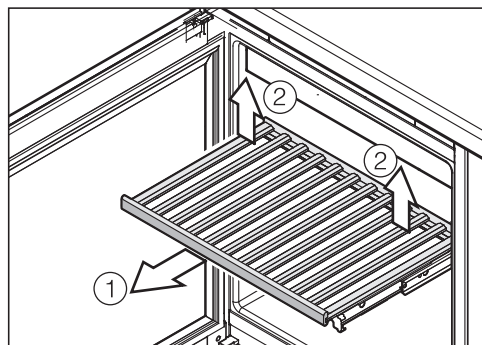
Houten plateaus



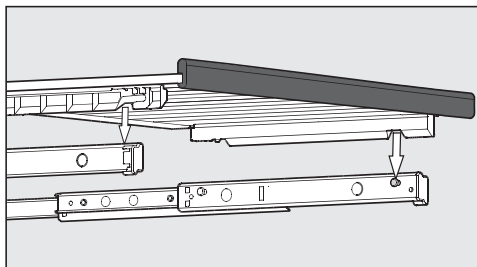
De houten plateaus zijn uitgerust met geleiderails, waardoor ze ver kunnen worden uitgetrokken om de wijnflessen gemakkelijk in te leggen en uit te nemen.

Het verplaatsen van de houten plateaus

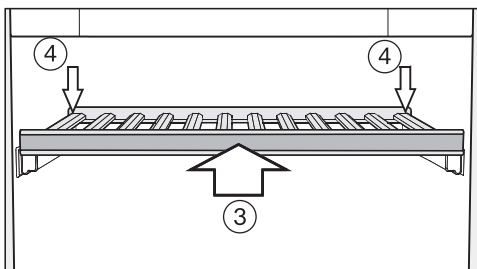
De plateaus kunt u naar believen uit het toestel halen en weer terugplaatsen.



- Trek het plateau zover naar buiten totdat u weerstand voelt ①.
- Klik het aan de achterkant los door het aan de achterkant rechts en links op te tillen ②.
- Trek het houten plateau naar voren en verwijder het.

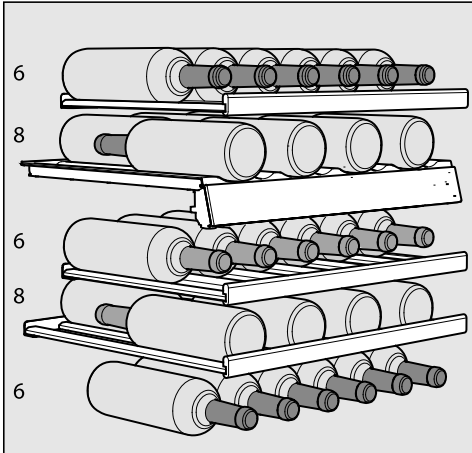


- Wilt u het plateau er weer in het toestel zetten, trek de geleiderails dan uit en zet het plateau daarop. De uitsparingen in het flessenrooster passen op de bouten van de geleiderails.



- Schuif het houten plateau in het toestel totdat u weerstand voelt ③.
- Druk het houten plateau helemaal naar achteren totdat het aan de voorkant vastklikt.
- Druk het houten plateau aan de achterkant naar beneden totdat het aan de achterkant vastklikt ④.

Maximale beladingscapaciteit



In totaal kunnen 34 flessen in het toestel worden opgeslagen, waarbij wel 14 in de bovenste, en 20 in de onderste zone. Bij de berekening is uitgegaan van flessen Bordeaux van 0,75 l.

Het aantal van 34 flessen kan alleen worden gehaald wanneer u alle houten plateaus in gebruik neemt.




De maximale beladingscapaciteit van een houten plateau bedraagt 25 kg. Vermijd om meer dan twee lagen wijnflessen opeen te stapelen.

Automatisch ontdooien

De wijnklimaatkast wordt automatisch ontdooid.

Zorg ervoor dat er geen water in de elektronische besturing, het verluchtingsrooster of de verlichting dringt.

 Er bestaat gevaar voor beschadiging door indringend vocht.

De stoom van een stoomreiniger kan kunststoffen en elektrische onderdelen beschadigen.

Gebruik geen stoomreiniger om de wijnklimaatkast te reinigen.

Het typeplaatje in de wijnklimaatkast mag niet worden verwijderd. De gegevens zijn nodig in het geval er een storing optreedt!

Aanwijzingen i.v.m. reinigingsmiddelen

Om de oppervlakken niet te beschadigen, gebruikt u voor de reiniging **geen**

- soda-, ammoniak-, zuur- of chloridehoudende reinigingsmiddelen,
- kalkoplossende reinigingsmiddelen,
- schurende reinigingsmiddelen zoals schuurpoeder, schuurmiddel, schuur-sponsjes,
- oplosmiddelhoudende reinigingsmiddelen,
- reinigingsmiddelen voor roestvrij staal,
- reinigingsmiddelen voor vaatwassers,
- ovensprays,
- glasreinigers (uitzondering: het glas van de deur),
- schurende, harde sponsjes en borstels, zoals bijv. schuursponsjes,
- vlekken-sponsjes,
- scherpe metalen schrapers.

Gebruik in de binnenruimte van de wijnklimaatkast alleen reinigings- en onderhoudsmiddelen die voedingsmiddelen niet aantasten.

Wij adviseren voor het reinigen van het toestel om lauw water met wat afwas-middel te gebruiken.

Reiniging en onderhoud

Voor het reinigen van de wijnklimaatkast

- Schakel de wijnklimaatkast uit.
- Neem de flessen wijn uit de wijnklimaatkast en bewaar ze op een koele plaats.
- Haal alle onderdelen die kunnen worden verwijderd uit het toestel vóór de reiniging.

Binnenruimte, accessoires en deur

Reinig de wijnklimaatkast regelmatig, minstens één keer per maand. Verwijder vuil direct om te voorkomen dat het gaat vastkoeken.


- Reinig de binnenruimte met lauw-warm water en wat afwasmiddel.
- Reinig alle houten onderdelen met een licht vochtige doek. Deze onderdelen mogen **niet** nat worden.
- Veeg de binnenruimte en accessoires na het reinigen nog eens af met helder water, en wrijf alles met een doek droog. Laat de deur van de wijnklimaatkast korte tijd openstaan.
- Reinig het glas van de toesteldeur met een glasreiniger.

Ventilatieopeningen reinigen

Stof op de onderdelen verhoogt het energieverbruik.

- Reinig de ventilatieopeningen regelmatig met een borsteltje of een stofzuiger (gebruik daarvoor bijv. de reëliëfborstel voor Miele stofzuigers).

Deurdichting reinigen

 Gevaar voor beschadiging door verkeerde reiniging.

De deurdichting kan poreus worden als deze met olie of vet wordt behandeld.

Behandel de deurdichting niet met olie of vet.

- Reinig de deurdichting regelmatig met alleen helder water en wrijf de deurdichting daarna met een doek grondig droog.

Luchtfilter reinigen

- Reinig de luchtfilter achter het ventilatierooster minstens eenmaal per jaar.
- Haal de luchtfilter uit het toestel en reinig het aan beide kanten met de stofzuiger. Stof in de luchtfilter kan de koelcapaciteit van het toestel beperken.

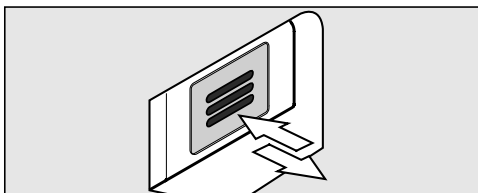
Na het reinigen

- Plaats alle onderdelen weer terug in de wijnklimaatkast.
- Sluit de wijnklimaatkast weer aan en schakel deze weer in.
- Leg de flessen wijn terug in de wijnklimaatkast en sluit de toesteldeur.

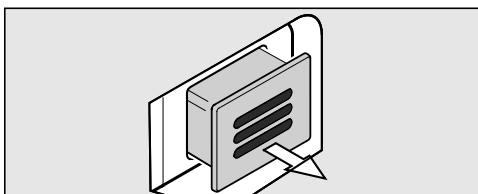
Active AirClean-filter

De Active AirClean filters filteren de lucht die de wijnklimaatkast binnenstroomt. De Active AirClean filters filteren de lucht die het toestel binnenstroomt en maken de lucht in de wijnklimaatkast vers en stof- en reukvrij.

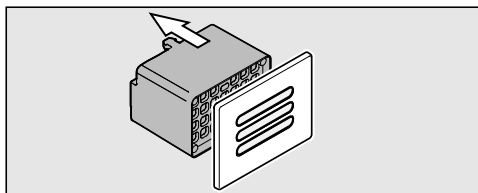
Het vervangen van de Active AirClean filters



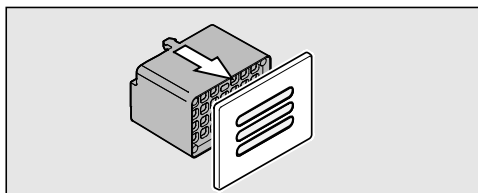
- Druk de filter naar binnen en laat het los.



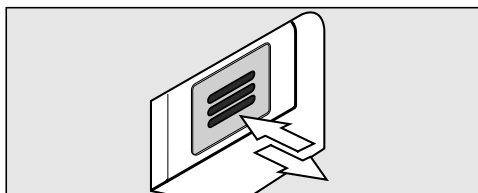
- Trek de filter eruit.



- Trek het achterste gedeelte van de filter van de afdekking los.



- Plaats het nieuwe filter op de afdekking.




- Plaats de filter in het toestel.
- Druk de filter naar binnen en laat het los. De filter wordt automatisch vergrendeld. U hoort een klik.

De Active AirClean filters zijn verkrijgbaar bij de Miele-klantendienst, uw Miele-handelaar of in de online shop van Miele.

De meeste problemen waar u in het dagelijks gebruik mee te maken zou kunnen krijgen, kunt u zelf oplossen. Het volgende overzicht helpt u daarbij. Neem contact op met Miele als u de oorzaak van een probleem niet kunt vinden of het probleem niet kunt verhelpen.

Open de toesteldeur als het enigszins mogelijk is, niet voordat de storing is verholpen. Op deze manier houdt u het koudeverlies zo gering mogelijk.

 Door ondeskundig uitgevoerde installatie-, onderhouds- of reparatiewerkzaamheden kan de gebruiker aanzienlijke risico's lopen.

Installatie-, onderhouds- en reparatiewerkzaamheden mogen alleen door een door Miele geautoriseerde vakman/vakvrouw worden uitgevoerd.

Probleem	Oorzaak en oplossing
De wijnklimaatkast koelt niet, de binnenverlichting werkt niet wanneer de deur open is en de temperatuurweergave brandt niet.	De wijnklimaatkast is niet ingeschakeld. ■ Schakel de wijnklimaatkast in, de temperatuurweergaven moeten oplichten.
	De stekker zit niet goed in het stopcontact. ■ Steek de stekker in het stopcontact.
	De zekering van de huisinstallatie is doorgeslagen. De wijnklimaatkast, de huisspanning of een ander toestel kunnen defect zijn. ■ Neem contact op met een elektricien of met de Miele klantendienst.
De wijnklimaatkast koelt niet, maar de binnenverlichting en bediening van de wijnklimaatkast werken nog wel.	De demofunctie is ingeschakeld. Zo kan de vakhandelaar de wijnklimaatkast zonder ingeschakelde koeling presenteren. Deze functie is niet relevant voor particulier gebruik. ■ Vraag bij de klantendienst na hoe u de demofunctie van uw wijnklimaatkast kunt uitschakelen.

Nuttige tips



Probleem	Oorzaak en oplossing
De compressor wordt steeds vaker en voor steeds langere tijd ingeschakeld, de temperatuur in de wijnklimaatkast daalt.	Er is een te lage temperatuur ingesteld. ■ Corrigeer de temperatuur.
	De toesteldeur is niet correct gesloten. ■ Controleer of de toesteldeur goed sluit.
	De toesteldeur is vaak geopend. ■ Open de toesteldeur alleen indien nodig en zo kort mogelijk.
	De luchttoevoer- en -afvoeropeningen zijn afgesloten of bedekt met stof. ■ Dek de luchttoevoer- en -afvoeropeningen niet af en maak deze regelmatig stofvrij.
	De luchtfilter is stoffig. ■ Reinig de luchtfilter (zie "Reiniging en onderhoud").
	De temperatuur in het vertrek is te hoog. ■ Zorg voor een lagere temperatuur. test
De compressor slaat steeds minder vaak en korter aan; de temperatuur in het toestel stijgt.	Geen storing. De temperatuur is te hoog. ■ Corrigeer de temperatuur. ■ Controleer de temperatuur nog een keer na 24 uur.
	De luchtfilter in de sokkel is vuil. ■ Reinig de luchtfilter (zie hoofdstuk "Reiniging en onderhoud").

Meldingen op de display


Melding	Oorzaak en oplossing
In de temperatuuraan- duiding brandt of knip- pert een streepje.	Een temperatuur wordt alleen aangegeven als deze in een bepaald bereik ligt.
Op de temperatuur- weergave verschijnt <i>F0</i> of <i>F1</i>.	Er is sprake van een defect. <ul style="list-style-type: none"> ■ Neem contact op met de Miele klantendienst.
Het waarschuwingssig- naal weerklinkt en de temperatuurweergave knippert.	De temperatuur in de desbetreffende wijnklimaatzone is te hoog of te laag vergeleken met de ingestelde temperatuur. Oorzaken hiervoor kunnen bijv. zijn: <ul style="list-style-type: none"> – de deur van het toestel is vaak geopend of staat nog open; – de luchttoevoer- en -afvoeropeningen zijn afgesloten; – er is gedurende langere tijd een stroomuitval geweest. <ul style="list-style-type: none"> ■ Hef de alarmtoestand op. De temperatuurweergave stopt met knipperen en het waarschuwingssignaal houdt op.

Nuttige tips

De binnenverlichting doet het niet

Probleem	Oorzaak en oplossing
De LED-binnenverlichting doet het niet.	<p>De wijnklimaatkast is niet ingeschakeld.</p> <ul style="list-style-type: none">■ Schakel de wijnklimaatkast in. <p>Wanneer de deur van de koelzone ong. 15 minuten open heeft gestaan, gaat de LED-verlichting automatisch wegens gevaar voor oververhitting. Is dit niet het geval, dan is er sprake van een storing.</p> <div data-bbox="404 464 1032 655" style="border: 1px solid gray; padding: 5px;"><p> Gevaar voor elektrische schok! Onder de afdekplaat voor de verlichting zitten onderdelen waar spanning op staat. Laat de LED-verlichting alleen door de technici van Miele repareren en vervangen.</p></div> <div data-bbox="404 671 1032 927" style="border: 1px solid gray; padding: 5px;"><p> Pas op voor letsel door LED-verlichting. Deze verlichting komt overeen met risicogroep RG 2. Als de afdekking defect is, kan dat tot verwondingen aan de ogen leiden. Bekijk de verlichting niet direct van dichtbij met optische instrumenten (een loep of iets dergelijks) als de afdekplaat voor de verlichting defect is.</p></div> <ul style="list-style-type: none">■ Neem contact op met de technici van Miele.
De LED-binnenverlichting brandt ook als de toesteldeur gesloten is.	<p>De presenteeverlichting is ingeschakeld.</p> <ul style="list-style-type: none">■ Schakel de presenteeverlichting uit. Zie hoofdstuk: “Presenteeverlichting”.

Algemene problemen met de wijnklimaatkast

Probleem	Oorzaak en oplossing
Er klinkt een zoemer.	De deur staat langer dan ca. 60 seconden open. <ul style="list-style-type: none"> ■ Sluit de toesteldeur.
Het lukt niet om de wijnklimaatkast uit te schakelen.	De vergrendeling is ingeschakeld. <ul style="list-style-type: none"> ■ Schakel de vergrendeling uit (zie het hoofdstuk “Het wijzigen van instellingen”, paragraaf: “Vergrendeling in-/uitschakelen ”).
De staafjes op de houten plateaus trekken krom.	Hout kan door vocht of door uitdroging van volume veranderen of scheuren gaan vertonen. Een verhoogde luchtvochtigheid in het toestel kan ertoe leiden dat houten onderdelen in het “werken”. Ook fijne adertjes en tekeningen in het hout zijn typische eigenschappen.
Op de etiketten van de wijnflessen vormt zich schimmel.	Er zijn etikettenlijmen die schimmel op de etiketten kunnen veroorzaken. <ul style="list-style-type: none"> ■ Verwijder de schimmel en zorg ervoor dat er geen resten achterblijven. Reinig de wijnflessen en verwijder eventuele lijmresten.
Aan de kurk van de flessen is een witte aanslag zichtbaar	De kurken zijn door het contact met de lucht geoxideerd. <ul style="list-style-type: none"> ■ Veeg de aanslag met een droge doek weg. De aanslag heeft geen invloed op de kwaliteit van de wijn.

Geluiden en de oorzaken ervan

Vaak voorkomende geluiden	Waar komen deze geluiden vandaan?
Brrrrr ...	Dit brommende geluid komt van de motor (compressor). Wanneer de motor aanslaat, klinkt dit geluid nog iets sterker.
Blub, blub ...	Deze klotsende, gorgelende of snorrende geluiden komen van de koelvloeistof die door de leidingen stroomt.
Klik ...	Dit klikkende geluid is altijd te horen wanneer de thermostaat de motor in- of uitschakelt.
Sssrrrrr ...	Bij een wijnklimaatkast met meerdere zones kan een licht ruisend geluid hoorbaar zijn. Dit is afkomstig van de luchtstroming in de binnenruimte van het toestel.
Knak ...	Een knakkend geluid is hoorbaar wanneer materiaal in de wijnklimaatkast uitzet.
Houd er rekening mee dat motor- en stromingsgeluiden in het koelsysteem niet te vermijden zijn!	

Makkelijk te verhelpen geluiden	Oorzaak	Oplossing
Klapperende, rammelende, kletterende geluiden	De wijnklimaatkast staat niet waterpas.	Stel de wijnklimaatkast met behulp van een waterpas. Gebruik daarvoor de schroefvoeten onder het toestel of leg er iets onder.
	De plateaus wiebelen of klemmen.	Controleer de uitneembare onderdelen en vervang deze zo nodig.
	Flessen of andere stukken serviesgoed komen tegen elkaar aan.	Zet ze uit elkaar.
	De kabelhouder die voor het transport wordt gebruikt, zit nog aan de achterwand van het toestel.	Verwijder de kabelhouder.

Contact bij storingen

Voor storingen die u niet zelf kunt verhelpen, waarschuwt u uw Miele vakhandelaar of de klantendienst van Miele.

De klantendienst van Miele kunt u online boeken op www.miele.com/service.

De contactgegevens van de klantendienst van Miele vindt u achteraan in dit document.

De klantendienst van Miele heeft de typeaanduiding en het fabricagenummer nodig (Fabr./SN/nr.). Beide gegevens vindt u op het typeplaatje.

Het typeplaatje vindt u in de wijnklimaatkast.

EPREL-databank

Vanaf 1 maart 2021 kunt u de informatie over energie-etikettering en de eisen inzake ecologisch ontwerp in de Europese productendatabank (EPREL) terugvinden. Via de volgende link <https://eprel.ec.europa.eu/> vindt u de productendatabank. Hier wordt u gevraagd om de typeaanduiding in te voeren.

De typeaanduiding vindt u op het typeplaatje.

Miele		XXXXXXXX		Nr. XX/XXXXXXXXXX.
<small>WEINTEMPERIER-SCHRANK-UNTERESCHMUELL MULTITEMPERATURE WINE STORAGE CABINET/FUNDER-WORKTOP ARMARIO DE MISE EN TEMP. DES VINS-MCC. ENCASTRABLE SOUS PLAN ARMARIO P. ACCONDITIONAMENTO VINS-MCC/EMPIOTREBAJO ENCIMERA BIRRA TEMPERATURA SOTTO LAVABO</small>				
<small>Klasse/Class Classe/Classe SN-ST</small>	<small>Ap-Type/AP-Type AP-Type/AP-Tipo</small>	<small>Bruttoinhalt/Gross Capacity Volume Bruto/Capacidad Bruta XXXX l</small>	<small>Getriefermogen/Freezing Capacity Pouvoir de Congel./Capac. Congeladora</small>	
<small>Nickelinh. Ni/Capacity Volume U e Capac. UMI</small>	<small>Obs /K /G /WEIN /KALT Tot /R /F /WINE /CHILL To /R /C Tot /F /C /WINE /CHILL</small>	R600a: XXg		

Garantie

De garantietermijn voor dit toestel bedraagt 2 jaar.

Voor meer informatie over de garantievoorwaarden in uw land kunt u contact opnemen met Miele.

Elektrische aansluiting

De wijnklimaatkast is “stekkerklaar” uitgerust voor aansluiting op een geaard stopcontact.

Plaats de wijnklimaatkast zodanig dat het stopcontact goed bereikbaar is. Als het stopcontact niet goed bereikbaar is, zorg er dan voor dat er voor elke pool een werkschakelaar is.

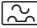


Brandgevaar door oververhitting.

Het gebruik van het koeltoestel via verdeelstekkers en verlengsnoeren kan tot overbelasting van de kabels leiden.

Gebruik om veiligheidsredenen geen verdeelstekkers en verlengsnoeren.

De elektrische installatie moet conform VDE 0100 uitgevoerd zijn.

Om veiligheidsredenen raden we aan om een verliesstroomschakelaar (RCD) te gebruiken van het type  in de huisinstallatie waarin u de wijnklimaatkast installeert.

Een beschadigde aansluitkabel mag alleen door een speciale aansluitkabel van hetzelfde type vervangen worden (verkrijgbaar bij de Miele klantendienst). Om veiligheidsredenen mag de kabel alleen door een gekwalificeerde vakman of door de Miele klantendienst worden vervangen.


Op het typeplaatje en in de gebruiksaanwijzing staat informatie over het nominale verbruik en de bijbehorende zekering. Vergelijk deze informatie met de gegevens van de elektriciteitsaansluiting ter plaatse.

Raadpleeg bij twijfel een electricien.

De wijnklimaatkast mag niet op wisselrichters worden aangesloten die bij autonome stroomvoorzieningen zoals bijv. zonne-energie worden toegepast. Als de wijnklimaatkast wordt ingeschakeld, kan het bij spanningspieken om veiligheidsredenen worden uitgeschakeld. De elektronica kan beschadigd raken.

Een niet-ingebouwde wijnklimaatkast kan kantelen!

Houd de deur van het toestel dicht, totdat het toestel ingebouwd en volgens de gebruiks- en montagehandleiding in de inbouwnis vastgezet is.

 **Brand- en beschadigingsgevaar!**
Het toestel mag niet onder een kookplaat ingebouwd worden.


Plaats van opstelling

Kies een droge ruimte waar kan worden geventileerd.

Denk er bij de keuze van de plaats van opstelling aan dat het energieverbruik van de wijnklimaatkast stijgt, als u deze dichtbij een verwarming, een fornuis of een andere warmtebron plaatst. Direct zonlicht moet ook vermeden worden. Hoe hoger de kamertemperatuur is, des te langer de compressor in werking zal zijn en des te hoger het stroomverbruik is.

Let bij het inbouwen van het toestel op het volgende:

- Het stopcontact moet gemakkelijk toegankelijk zijn in geval van nood. Het mag zich dus niet achter het toestel bevinden.
- Stekker en aansluitkabel van het toestel mogen niet tegen de achterkant van het toestel aan komen, omdat ze door trillingen van het toestel beschadigd kunnen raken.
- Ook andere toestellen mogen niet worden aangesloten op een contactdoos die zich aan de achterkant van dit toestel bevindt.

 **Letselrisico door glasbreuk!**
Letselrisico door glasbreuk!
Op een hoogte van meer dan 1500 m kan het glazen paneel van de kastdeur breken als gevolg van gewijzigde luchtdrukverhoudingen. Scherpe randen kunnen zware letsels veroorzaken!

Montage-instructies

Side-by-Side

Deze wijnklimaatkast kan samen met een ander koeltoestel naast elkaar ("side-by-side") opgesteld worden.

De side-by-side-montagekit is in de vakhandel en bij Miele verkrijgbaar.

Vraag uw vakhandelaar welke combinaties met uw wijnklimaatkast mogelijk zijn!

Het bevestigen van de toestel wordt beschreven in de gebruiksaanwijzing van de side-by-side-montagekit.

Klimaatklasse

De wijnklimaatkast is geconstrueerd voor een bepaalde klimaatklasse. Een klimaatklasse is een temperatuurbereik waar de kamertemperatuur niet boven of onder mag liggen.

Klimaatklasse	Kamertemperatuur
SN	+10 °C tot +32 °C
N	+16 °C tot +32 °C
ST	+16 °C tot +38 °C
T	+16 °C tot +43 °C

Als de kamertemperatuur lager is, staat de compressor langer stil. Dat kan hogere temperaturen in de wijnklimaatkast en dus gevolgschade veroorzaken.



Kans op beschadigingen door hoge luchtvochtigheid.

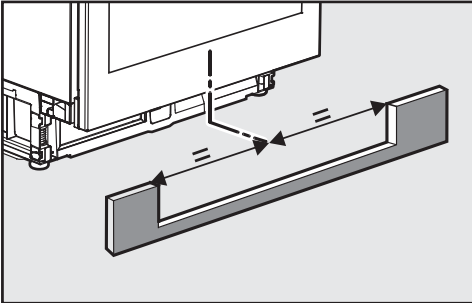
Bij hoge luchtvochtigheid kan zich condens op de buitenkant van de wijnklimaatkast vormen, die tot corrosie kan leiden.

Plaats de wijnklimaatkast in een droge en/of geconditioneerde ruimte met voldoende verluchting.

Controleer na de inbouw of de deur van het toestel goed sluit, of de lucht ongehinderd kan worden toegevoerd en afgevoerd en of de wijnklimaatkast op de in deze gebruiks- en montagehandleiding beschreven wijze is ingebouwd.

Luchttoevoer en luchtafvoer

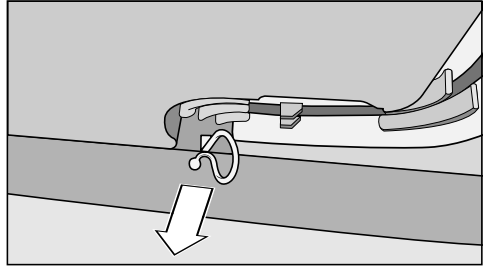
De lucht wordt via de ventilatieopening in de sokkel toe- en afgevoerd. Deze opening mag niet afgedekt of dichtgezet worden. Bovendien moet de ventilatieopening regelmatig stofvrij gemaakt worden.



Het midden van de uitsparing in de sokkel moet samenvallen met het midden van het toestel.

Voordat u de wijnklimaatkast inbouwt

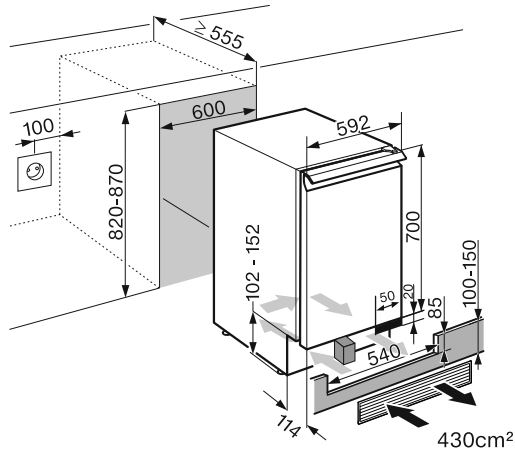
- Neem het toebehoren uit het toestel.



- Verwijder de kabelhouder van de achterwand van het toestel (afhankelijk van het model).

Montage-instructies

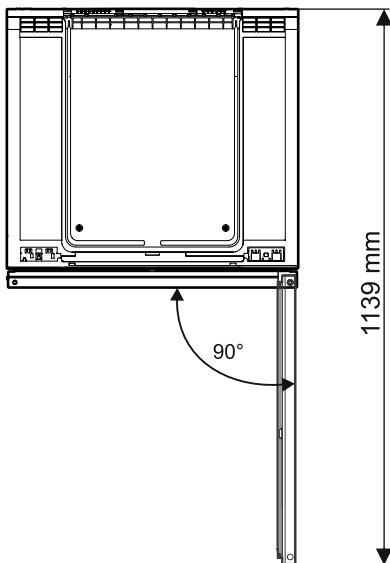
Inbouwmaten



Zorg ervoor dat bij het inbouwen de inbouwruimte voldoet aan de voorgeschreven inbouwmaten. De luchttoevoer- en luchtafvoeropeningen moeten zeker in acht genomen worden en de uitsparing in het sokkelpaneel voor de bijbehorende ventilatierooster moet gecentreerd zijn op de wijnklimaatkast om een correcte werking van de wijnklimaatkast te garanderen.

Het **bijgevoegde ventilatierooster** moet absoluut worden geplaatst en samen met het **bijgevoegde blok van schuimstof** worden gebruikt.

Bovenaanzicht



Draairichting van deur veranderen

De deuren van het toestel zijn standaard rechts scharnierend. Moet de deur linksscharnierend zijn, verander dan de draairichting.

Voor het veranderen van de draairichting hebt u onderstaand gereedschap nodig:

⚠ Gevaar voor letsel en beschadiging!

De glazen deur kan breken!

De glazen deur is zwaar. Het is noodzakelijk dat u iemand vraagt om u daarbij te helpen.

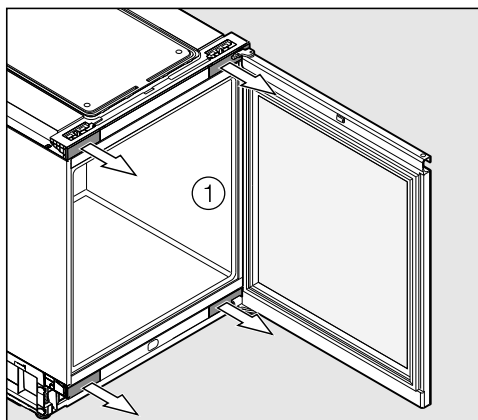
⚠ Gevaar voor letsel en beschadiging!

De glazen deur kan eruit vallen!

Als u de draairichting van de deur verandert, schroef dan alle bevestigingselementen stevig vast.

Tip: De glazen deur van het toestel en uw vloer moeten tegen beschadigingen worden beschermd bij het scharieren van de wijnkast. Leg daarom een geschikte onderlegger op de vloer, alvorens te beginnen.

Zorg dat u de deurdichting niet beschadigt. Zo kunt u voorkomen dat de deuren niet goed meer sluiten en het toestel niet voldoende koelt!

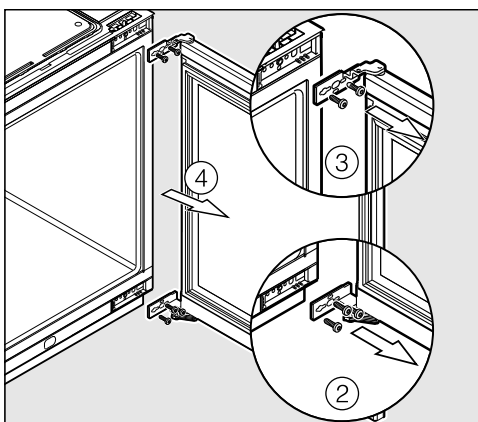


- Verwijder de afdekkingen ① met een schroevendraaier.

⚠ Pas op voor letsel en beschadiging!

Zodra u hierna de schroeven van de montagehoeken losdraait, zit de deur niet meer goed vast!

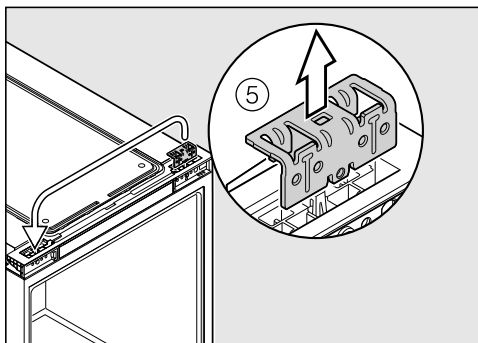
Iemand anders moet de deur vasthouden.



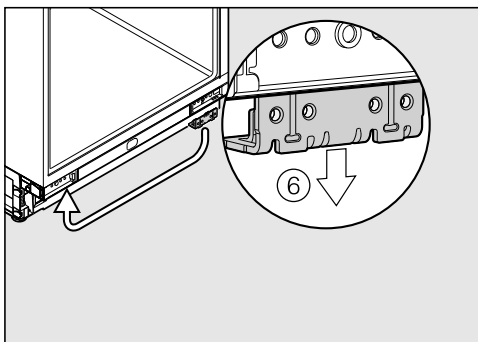
- Draai de schroeven eruit. Eerst de onderste schroeven ②, dan de bovenste schroeven ③.
- Haal de deur eraf ④.

Draairichting van deur veranderen

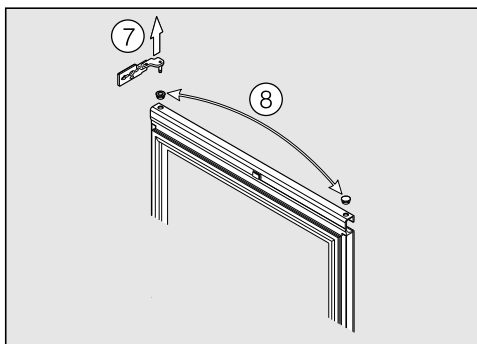
- Leg de losse deur op een stabiele ondergrond met de buitenkant naar boven.



- Trek de bovenste montagehoek eruit (5) en zet de montagehoek er aan de andere kant weer op.

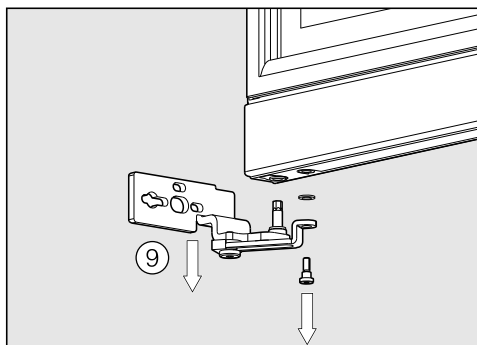


- Trek de onderste montagehoek (6) aan de rechterkant eruit en zet deze er aan de linkerkant weer op. De boringen moeten overeenkomen.



- Verwijder de scharnierhoek bovenin (7) en de afdekkap (8) aan de tegenoverliggende zijde.

- Druk de hulzen eruit.

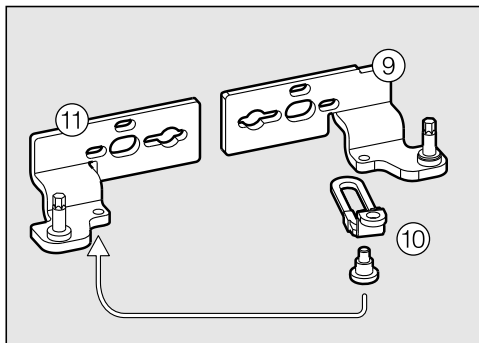


- Verwissel de afdekkap en de huls van plaats.

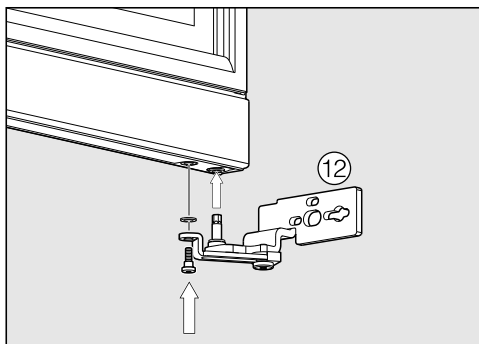
- Schroef het onderste hoekscharnier (9) eraf.

- Verwijder de onderlegschrift van de scharnierbouten en de onderlegschrift van de schroef.

Draairichting van deur veranderen

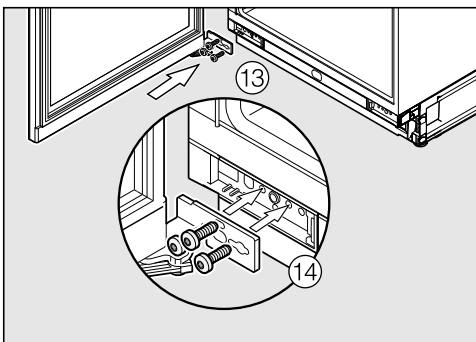
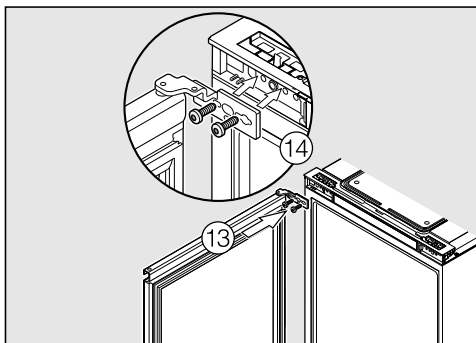


- Schroef de deurstopper ⑩ van het onderste hoekscharnier ⑨ af.
- Schroef de deurstopper ⑩ aan het andere hoekscharnier ⑪ vast.
- Zet de ene onderlegschiif op de scharnierbout, de andere tussen de deur en de schroef.



- Schroef het hoekscharnier met de deurstopper onderaan links aan de deur ⑫ vast.
- Zet het andere hoekscharnier links bovenin de deur.

Iemand anders moet nu de deur vasthouden!



- Zet de deur vast ⑬.
- Schroef de deur vast op de bevestigingsboringen ⑭.
- Plaats nu de wijnklimaatkast eronder.

De wijnklimaatkast onderbouwen



Pas op voor beschadiging en verwonding door kantelende wijnklimaatkast.

Als de wijnklimaatkast door één persoon wordt ingebouwd, dan is er een verhoogd gevaar voor verwondingen of beschadigingen.

Laat iemand u helpen bij het inbouwen van de wijnklimaatkast.

- Gebruik alleen een stevige, stabiele inbouwkast op een vlakke, volledig rechte vloer.
- De inbouwnis moet horizontaal en verticaal worden afgesteld.
- Houd de maten voor de ventilatieopeningen aan (zie het hoofdstuk “Installatie”, paragrafen “Luchttoevoer en luchtafvoer” en “Inbouwmaten”).

Voor het inbouwen van het toestel heeft u onderstaand gereedschap nodig:

- Verschillende maten schroevendraaiers
- een waterpas,
- een rolmaat.

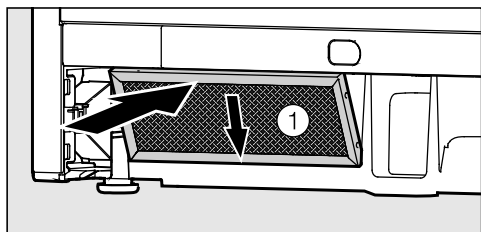
De volgende bijgevoegde onderdelen heeft u nodig voor het plaatsen in de inbouwnis:

- Ventilatioerooster
- Luchtfiler
- Blok van schuimstof voor de ventilatie in de sokkel
- Schroeven voor het bevestigen van het toestel in de nis
- Sleutel voor het in hoogte verstellen van het toestel in de inbouwkast

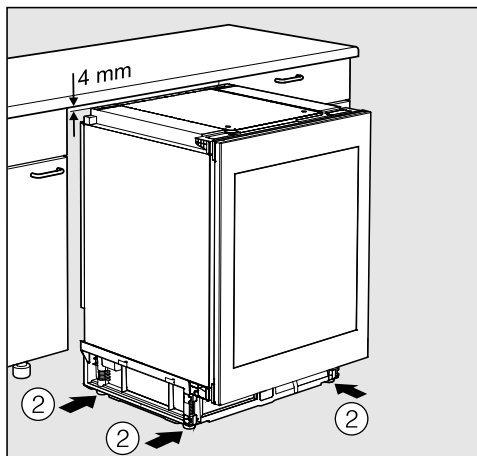
De wijnklimaatkast onderbouwen

De wijnklimaatkast voorbereiden

Met de luchtfilter wordt voorkomen dat de compressorruimte vuil raakt en het toestel daardoor niet meer goed werkt.

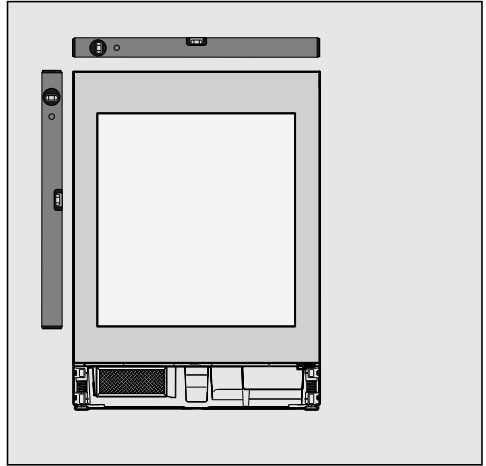
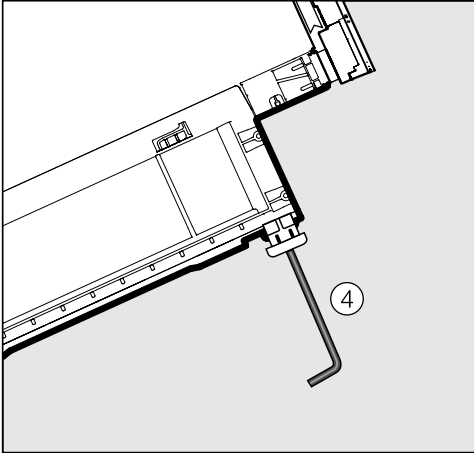
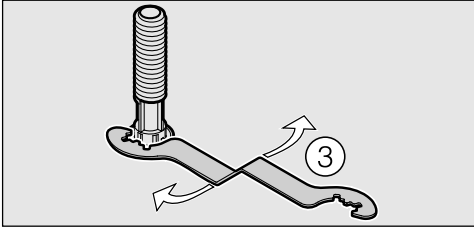


- Trek de beschermfolie van de luchtfilter ① eraf.
- Plaats de luchtfilter links onder in de sokkel.
- Sluit het toestel met het elektrische snoer op het elektriciteitsnet aan. Zie hoofdstuk: “Elektrische aansluiting”.
- Schuif het toestel voor de nis.



- Draai stelvoeten ② met de klok mee naar buiten en wel tot 4 mm onder de nishoogte.

De wijnklimaatkast onderbouwen

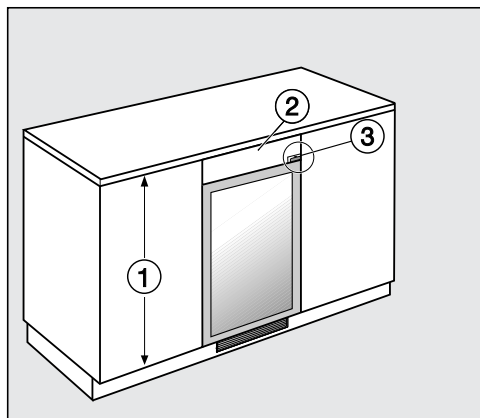


■ U kunt de stelvoeten óf met de bijgevoegde steeksleutel ③ óf met een inbussleutel ④ naar buiten draaien.

- Zet de wijnklimaatkast horizontaal en verticaal waterpas. Als de kast scheef geplaatst wordt, kan ze vervormen.
- Controleer of de aangrenzende meubeldeuren dezelfde hoogte hebben als de voorkant van het toestel. Als ze een andere hoogte hebben, lees dan het hoofdstuk “De wijnklimaatkast aan hogere meubeldeuren aanpassen”.

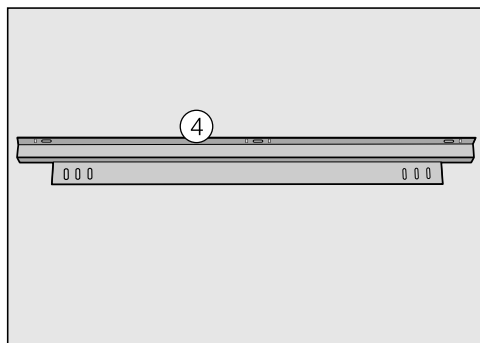
De wijnklimaatkast onderbouwen

De wijnklimaatkast aanpassen aan hogere meubeldeuren

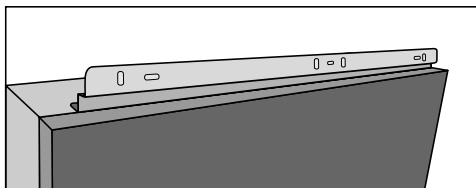


Als de deuren van omliggende meubels ① hoger zijn dan de deur van de wijnklimaatkast, kan deze met een aanpaslijst ② aan de omliggende deuren worden aangepast.

De aanpaslijst moet op maat worden gemaakt voor uw woonsituatie. Let bij het aanpassen van de aanpaslijst op het deurscharnier ③.

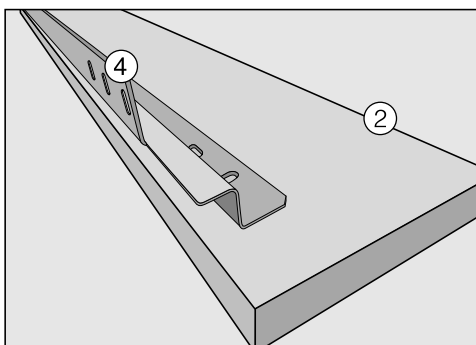


Om de aanpaslijst te bevestigen, heeft u een bevestigingshoek nodig ④. Deze is verkrijgbaar in de Miele klantendienst of bij de vakhandel. U kunt de bevestigingshoek naar behoefte op of onder de wijnklimaatkast monteren:



Om schade aan de wijnklimaatkast te voorkomen, moet het luchtrooster precies voor de uitblaasopening liggen! Wanneer u de wijnklimaatkast van onderen wilt afdichten, moet u erop letten dat ventilatie nog steeds mogelijk is.

De aanpaslijst moet op maat worden gemaakt voor uw woonsituatie.



- Maak de bevestigingshoek ④ vast aan de achterkant van de aanpaslijst ②.
- Trek de wijnklimaatkast zo ver uit de nis, dat u hem kunt kantelen.
- Maak de bevestigingshoek ④ met de aanpaslijst ② aan de wijnklimaatkast vast door de schroeven licht aan te draaien.

De wijnklimaatkast onderbouwen

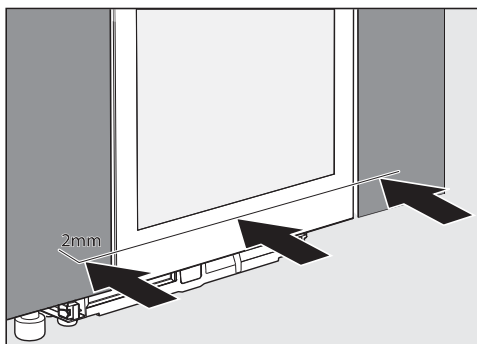
- Positioneer de aanpaslijst over de openingen ten opzichte van de deur van de wijnklimaatkast, zodat er een gladde voorkant is.
- Draai de schroeven vast.
- U kunt de wijnklimaatkast nu in de nis schuiven.

De wijnklimaatkast in de nis schuiven



Let erop, als u het toestel in de nis schuift, dat het elektrische snoer niet ergens tussen wordt geklemd of wordt beschadigd!

Schuif het toestel op een zwakke vloer voorzichtig in de nis om beschadigingen aan de vloer te voorkomen.

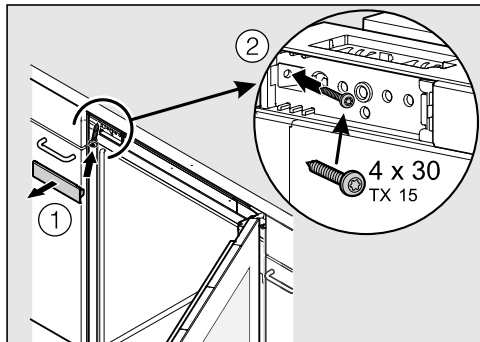


- Schuif de wijnklimaatkast in de nis, totdat de voorkant van de deur parallel loopt met het front van de aangrenzende meubels.
- Trek de wijnklimaatkast zo ver naar voren dat deze over de hele voorkant 2 mm uitsteekt ten opzichte van het front van de aangrenzende meubels.

De wijnklimaatkast onderbouwen

De wijnklimaatkast in de nis bevestigen

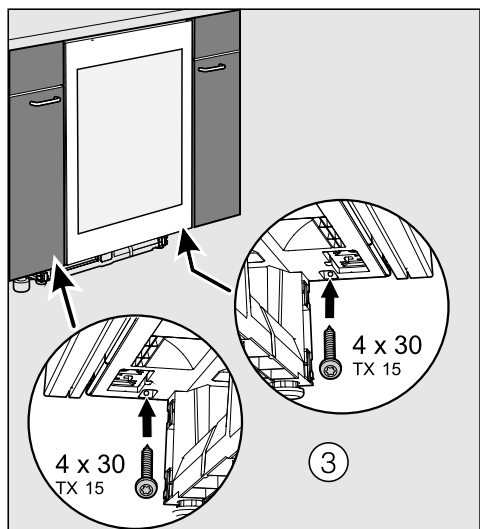
- De wijnklimaatkast staat gelijkmatig 2 mm voor het meubelfront.
- Open de deur van het toestel.



- Verwijder de afdekking ① en schroef de wijnklimaatkast eerst linksboven ② aan de meubels ernaast vast.

De wijnklimaatkast zal nu passend in de nis schuiven. Het deurfront zit vast aan het meubelfront.

- Zet de afdekking ① er weer op.



- Schroef de wijnklimaatkast rechts- en linksonder vast aan de meubels ernaast.
- Naar behoeven kunt u de wijnklimaatkast rechtsboven aan de deuraanslag vastmaken met een vierde schroef.

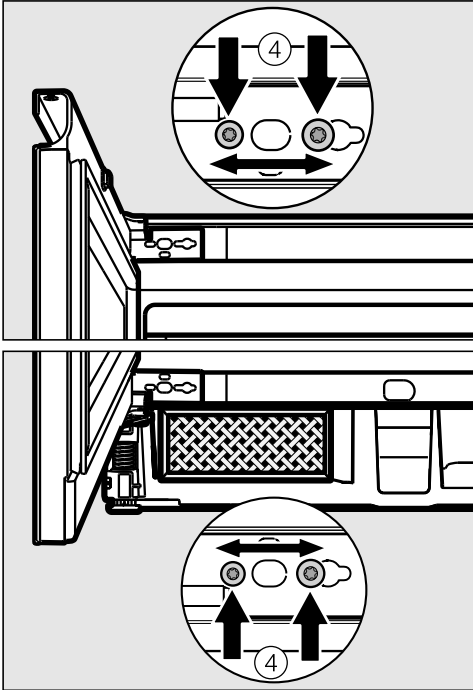
In dit geval moet u de deur eraf halen om de extra schroef te plaatsen.

- Sluit de deur en controleer of de zij-kanten van de deur parallel lopen met de zijkanten van de wijnklimaatkast.

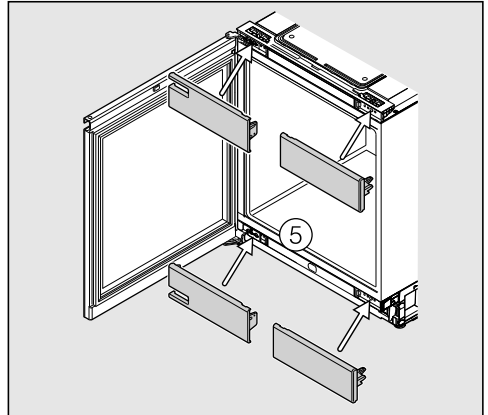
De wijnklimaatkast onderbouwen

De toesteldeur zijdelings stellen

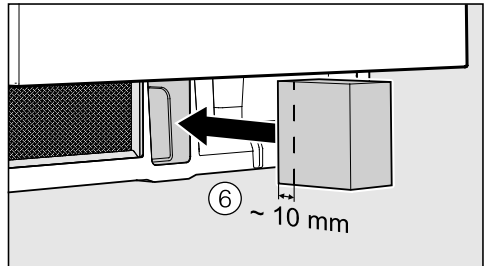
Als de deur niet parallel loopt met de zijwanden van de behuizing, kunt u de deur via de schroeven onderaan de scharnieren bijstellen.



- Draai de schroeven ④ los en verschuif de deur.
- Draai de schroeven ④ daarna weer vast.



- Zet de afdekkingen ⑤ erop.

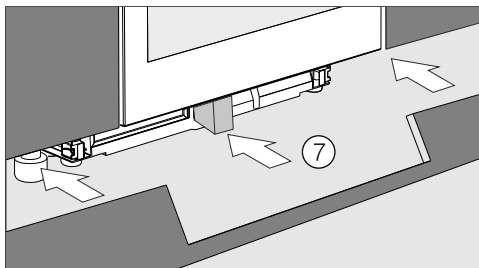


- Plaats het bijgevoegde schuimstofblok ⑥ in de sokkel.



Als het schuimstofblok niet wordt geplaatst, kan de wijnklimaatkast niet goed koelen en daardoor beschadigd raken.

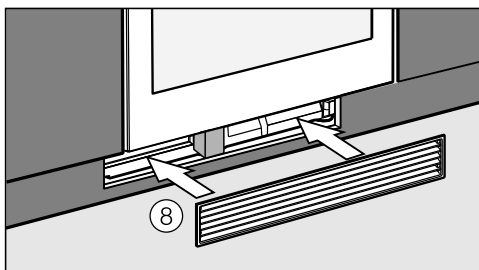
De wijnklimaatkast onderbouwen



- Plaats het sokkelpaneel ⑦.



De uitsnede in het sokkelpaneel moet gecentreerd zijn ten opzichte van de wijnklimaatkast.



- Plaats het ventilatierooster ⑧ in het sokkelpaneel. Het schuimstofblok wordt naar achteren geschoven.



Het schuimstofblok moet aan het ventilatierooster liggen, zodat de luchtgeleiding gescheiden kan plaatsvinden.

nv Miele België

Z.5 Mollem 480

1730 Mollem (Asse)

Herstellingen aan huis en andere inlichtingen: 02/451.16.16

E-mail: info@miele.be

Internet: www.miele.be

Duitsland**Miele & Cie. KG**

Carl-Miele-Straße 29

33332 Gütersloh

KWT 6321 UG

nl-BE

M.-Nr. 09 875 980 / 04