

Használati utasítás Mosógép



Feltétlenül olvassa el a Használati utasítást a felállítás - beszerelés - üzembe helyezés előtt. Ezáltal megóvja magát és elkerüli készüléke károsodását.






Tartalom

Az Ön hozzájárulása a környezetvédelemhez	6
Biztonsági útmutatások és figyelmeztetések	7
A mosógép kezelése	12
Kezelőpanel	12
Érintőkijelző és érintógombok	12
Főmenü	13
Példák a kezelésre	14
Programok áthelyezése	14
Első üzembe helyezés	16
Miele@home	17
1. A kijelző nyelvének beállítása	18
2. Miele@home beállítása	18
3. Időformátum beállítása	18
4. Szállítási biztosíték eltávolítása	19
5. TwinDos üzembe helyezés	19
6. A program elindítása a kalibráláshoz	21
Környezetkímélő mosás	23
Higiénia a mosógépben	23
Feedback	24
1. Ruhák előkészítése	25
2. Program kiválasztása	26
3. Programbeállítások kiválasztása	27
4. A mosógép betöltése	29
5. Mosószer hozzáadása	30
TwinDos	30
Mosószeradagoló-fiókok	31
Kapszula-adagolás	32
6. A program indítása	34
Ruhanemű behelyezése a program működése közben (AddLoad)	34
7. A program vége	35
Centrifugálás	36
Programáttekintés	38

Extrák	44
Quick	44
Pótvíz	44
Kiegészítő öblítés	44
SingleWash	44
Előmosás	44
Áztatás	44
Intenzív	45
AllergoWash	45
Extra kímélő	45
Extra halk	45
Öblítés állj	45
Kezelési piktogramok	46
Mosóprogramok áttekintése - Extrák	47
Programlefutás	48
A program lefutásának megváltoztatása	51
Program módosítása (gyerekzár)	51
A program megszakítása	51
A program megszakítása	51
Kedvenc programok	52
Mosási asszisztens	53
Időzítő	54
SmartStart	55
Mosószer	56
A helyes mosószer	56
Vízlágyító	56
Adagolási segítségek	56
Ruhák utókezelésének anyagai	56
Miele mosószer-javaslat	58
Mosószerajánlások az (EU) 1015/2010 számú rendelete szerint	59
A TwinDos-flakon cseréje	60
Tisztítás és ápolás	61
Burkolat és kezelőpanel tisztítása	61
A mosószer adagoló fiókok tisztítása	61
Dobtisztítás (Higiéniai info)	63
A TwinDos rendszer ápolása	63
Vízbefolyó szűrő tisztítása	64

Tartalom

Mi a teendő, ha	65
Nem lehet elindítani egyetlen mosóprogramot sem	65
Hibaüzenet a program megszakítása után	65
Hibaüzenet a program vége után	66
Üzenetek vagy zavarok a TwinDos rendszer használatakor	68
Általános problémák a mosógéppel	69
Nem kielégítő mosási eredmény	71
Az ajtót nem lehet kinyitni	72
Az ajtó nyitása eldugult lefolyónál és/vagy áramkimaradásnál	73
Ügyfélszolgálat	75
Kapcsolatfelvétel üzemzavarok esetén	75
Vásárolható tartozékok	75
EPREL-adatbázis	75
Garancia	75
Telepítés	76
Előlnézet	76
Hátulnézet	77
Elhelyezési felület	78
A mosógép mozgatása a felállítási helyére	78
Szállítási biztosítás kiszérése	79
Szállítási biztosíték beszerelése	80
Beigazítás	81
Láb kicsavarása és biztosítása	81
Munkalap alá történő beszerelés	82
Mosó-szárító torony	82
A Miele vízvédelmi rendszere	83
Vízbevezetés	84
Csatlakoztassa a vízbevezető tömlőt	85
Vízvezetés	85
Könyökídom behelyezése	86
Közvetlen csatlakozás egy mosdókagylósifonhoz	86
Elektromos csatlakozás	87
Fogyasztási adatok	88
Műszaki adatok	89
Megfelelőségi nyilatkozat	89

Beállítások	90
Beállítások kiválasztása	90
Beállítások módosítása	90
A Beállítások menü befejezése.....	90
Használat / Kijelzés 	90
Nyelv 	90
Fogyasztás	90
PIN-kód	91
Memória.....	91
Idő	91
Hangerő.....	91
Kijelző fényereje	91
Hőmérsékletegység.....	91
Kikapcsol. mód „Kijelző“	91
Program lefutás.....	92
TwinDos	92
Szennyezetts.	92
Pótvíz szintje.....	92
Max. öblítési vízszint	92
Áztatási idő	92
Plusz előmos. idő pamutnál	93
Kímélő.....	93
Gyűrődésvédelem.....	93
Hálózat	93
Miele@home.....	93
SmartGrid	94
Távvezérlés.....	94
RemoteUpdate	94
Készülék paraméterek.....	95
Jogi információk.....	95
A kezelő- és vezérlőszoftverhez kapcsolódó szerzői jogok és licenck	95
A kommunikációs modulhoz kapcsolódó szerzői jogok és licenck.....	96
Felállítási feltételek.....	96
Alacsony víznyomás	96
Lég hűtése	96
Hőmérséklet csökkent.	96
Mosó- és ápolószerek	97
Mosószer	97
Speciális mosószer 	97
Textilápolószer 	98
Adalék 	98
Készülékápolás	98

Az Ön hozzájárulása a környezetvédelemhez

A csomagolás ártalmatlanítása

A csomagolás a kezelést szolgálja, és megvédi a készüléket a szállítási sérülésektől. A csomagolóanyagokat környezetvédelmi és hulladékkezelés-technikai szempontok alapján választottuk ki, és általában újrahasznosíthatók.

A csomagolásnak az anyagkörforgásba való visszavezetése nyersanyagot takarít meg. Használja az újrafelhasználható anyagok anyagspecifikus gyűjtőhelyeit, és vegye igénybe az anyagspecifikus visszajuttatási lehetőségeket. A szállítási csomagolást a Miele szakkereskedő visszaveszi.

A régi készülék ártalmatlanítása

Az elektromos és elektronikus készülékek számos értékes anyagot tartalmaznak. Ugyanakkor tartalmaznak olyan anyagokat, elegyeket és alkatrészeket is, amelyek működésükhöz és biztonságosságukhoz voltak szükségesek. A háztartási szemétbe kerülve, illetve nem szakszerű kezelés esetén ezek veszélyeztethetik az emberi egészséget és károsíthatják a környezetet. Ezért régi készülékét semmi esetre se dobja a háztartási szemétbe.



Helyette az önkormányzatoknál, a kereskedőknél vagy a Mielénél hivatalosan kijelölt, az elektromos és elektronikus készülékek ingyenes leadására és hasznosítására szolgáló gyűjtő- és visszavételi helyeket használja. Az esetlegesen az ártalmatlanítani kívánt régi készüléken maradt személyes adatok törléséért törvényileg ön felel. Önnek törvényi kötelessége, hogy a készülék által nem szorosán körülzárt, roncsolás nélkül kivehető elhasznált elemeket és akkumulátorokat, valamint lámpákat roncsolás nélkül vegye ki. Vigye el ezeket egy megfelelő gyűjtőhelyre, ahol ingyenesen leadhatja őket. Gondoskodjon arról, hogy a régi készülékét az elszállításig gyermekek elől biztosan elzárt helyen tárolják.

Biztonsági útmutatások és figyelmeztetések

Ez a mosógép megfelel a biztonsági előírásoknak. Szakszerűtlen használata azonban személyi sérülésekhez és vagyoni károkhoz vezethet.

Olvassa el figyelmesen a Használati útmutatót, mielőtt üzembe helyezi a mosógépet. Ez fontos útmutatásokat tartalmaz a beépítéshez, a biztonsághoz, a használathoz és a karbantartáshoz. Ezáltal megvédi önmagát, és elkerüli a mosógép károsodását.

Az IEC 60335-1 szabványnak megfelelően a Miele kifejezetten felhívja a figyelmet arra, hogy a mosógép telepítéséről szóló fejezetet valamint a biztonsági előírásokat és figyelmeztetéseket feltétlenül el kell olvasni és be kell tartani.

A Miele nem tehető felelőssé azon károkért, amelyek ezeknek az útmutatásoknak a figyelmen kívül hagyásából származnak.

Őrizze meg ezt a használati utasítást és adja azt tovább az esetleges következő tulajdonosnak.

Rendeltetészerű használat

- ▶ Ezt a mosógépet arra tervezték, hogy a háztartásban és a háztartáshoz hasonló felállítási környezetben használják.
- ▶ Ez a mosógép nem alkalmas a szabadban történő használatra.
- ▶ A mosógépet kizárólag háztartási körülmények között, és csak olyan textíliák mosására használja, amelyeket a gyártó a kezelési címkében mosásra alkalmasnak jelölt. Az összes többi felhasználási mód tilos. A Miele nem vállal felelősséget olyan károkért, amelyeket nem rendeltetészerű használat vagy hibás működtetés okoz.
- ▶ Olyan személyeknek, akik fizikai, érzékelési vagy értelmi képességeik, tapasztalatlanságuk vagy tudatlanságuk miatt nincsenek abban az állapotban, hogy a mosógépet kezelhetnék, nem szabad ezt a mosógépet felelős személy felügyelete vagy útmutatása nélkül használniuk.

Gyermekek a háztartásban

- ▶ A nyolc év alatti gyermekeket tartsa távol a mosógéptől kivéve, ha állandó felügyelet alatt állnak.
- ▶ Gyermekeknek nem szabad a mosógépet felügyelet nélkül tisztítaniuk vagy karbantartaniuk.

Biztonsági útmutatások és figyelmeztetések

▶ Nyolc év feletti gyermekeknek csak akkor szabad a mosógépet felügyelet nélkül használniuk, ha a mosógépet úgy elmagyarázták nekik, hogy a mosógépet biztonsággal kezelni tudják. A gyermekeknek fel kell tudniuk ismerni és meg kell tudniuk érteni a helytelen használat lehetséges veszélyeit.

▶ Ügyeljen azokra a gyermekekre, akik a mosógép közelében tartózkodnak. Soha ne hagyja a gyermekeket a mosógéppel játszani.

Műszaki biztonság

▶ Vegye figyelembe a „Telepítés“, valamint a „Műszaki adatok“ fejezetek utasításait is.

▶ Az elhelyezés előtt ellenőrizze, hogy nincsenek-e a mosógépen külső látható sérülések. Ne állítson fel és ne helyezzen üzembe sérült mosógépet.

▶ A mosógép hálózati csatlakoztatása előtt feltétlenül hasonlítsa össze a típustáblán lévő csatlakoztatási adatokat (biztosíték, feszültség és frekvencia) az elektromos hálózat adataival. Kétség esetén kérje ki villanszerelő szakember véleményét.

▶ A mosógép elektromos biztonsága csak akkor szavatolt, ha egy előírás szerűen létesített védőföldelő-rendszerhez van csatlakoztatva. Nagyon fontos, hogy ezt az alapvető biztonsági feltételt ellenőrizzék és kétséges esetben az épület hálózatát egy szakember megvizsgálja. Miele nem tehető felelőssé azon károkért, amelyeket egy hiányzó vagy megszakadt védővezeték okoz.

▶ Biztonsági okokból ne használjon hosszabbító kábelt, asztali elosztót vagy hasonlót (túlmelegedésből eredő tűzveszély).

▶ Hibás alkatrészeket csak eredeti Miele alkatrészekre szabad kicserélni. Csak ezen alkatrészek esetében garantálja Miele, hogy a biztonsági követelményeket teljes mértékben teljesítik.

▶ A csatlakozódugó hozzáférhetőségét mindig biztosítani kell, hogy a mosógépet le lehessen választani az elektromos hálózatról.

▶ Amennyiben a hálózati csatlakozóvezeték sérült, akkor azt a Miele által felhatalmazott szakembernek kell kicserélnie a felhasználó veszélyeztetésének elkerülése érdekében.

▶ A garanciaigény elvész, ha a mosógép javítását nem a Miele által felhatalmazott ügyfélszolgálat végzi el.

Biztonsági útmutatások és figyelmeztetések

▶ Szakszerűtlen javítások előre nem látható veszélyeket okozhatnak a felhasználónak, melyekért a gyártó nem vállal felelősséget. Javításokat csak a Miele által felhatalmazott szakemberek végezhetnek, különben a bekövetkező károk esetén garanciaigény nem támasztható.

▶ Ezt a mosógépet nem szabad nem rögzített helyeken (pl. hajókon) működtetni.

▶ Ne hajtson végre olyan módosításokat a mosógépen, amelyeket Miele nem kimondottan engedélyezett.

▶ Hiba esetén vagy tisztítás és ápolás közben a mosógép csak akkor van elektromosan leválasztva a hálózatról, ha:

- a mosógép hálózati csatlakozója kihúzva vagy
- a háztartás biztosítóka kikapcsolva vagy
- a háztartás becsavarható biztosítóka teljesen kicsavarva.

▶ A Miele vízvédelmi rendszer akkor véd a vízkárok ellen, ha a következő előfeltételek teljesülnek:

- Kifogástalan víz- és elektromos csatlakozás.
- Felismerhető károk esetén a mosógépet haladéktalanul meg kell javítani.

▶ Az áramlási nyomásnak legalább 100 kPa-nak kell lenni és az 1.000 kPa-t nem szabad túllépni.

▶ Lehetséges az önálló vagy a hálózattal nem szinkronban álló energiaellátó rendszer időszakos vagy folyamatos üzemeltetése (például szigethálózatok, biztonsági tartalékrendszerek). Az üzemeltetés feltétele, hogy az energiaellátó rendszer megfeleljen az EN 50160 vagy hasonló szabvány előírásainak.

A házi elosztórendszerrel és ezzel a Miele termékkel kapcsolatban előírányzott óvintézkedéseket a működést és a működési módot tekintve sziget üzemben vagy a hálózattal nem szinkronban álló üzem esetén is biztosítani kell, illetve azonos intézkedésekkel kell helyettesíteni a telepítésnél. Mint például a VDE-AR-E 2510-2 aktuális kiadványában leírtak szerint.

▶ A mosógép sajátos követelményei miatt (pl. hőmérséklet, nedvesség, kémiai ellenálló képesség, kopásállóság és rezgés) speciális világító eszközzel van felszerelve. Ezt a világítóeszközt csak rendeltetésszerűen szabad használni. A világítóeszköz nem alkalmas helyiségek megvilágítására. A cserét csak felhatalmazott szakember vagy a Miele Ügyfélszolgálat végezheti el.

Ez a mosógép 1 db G energiahatékonysági osztályú fényforrást tartalmaz.

Biztonsági útmutatások és figyelmeztetések

Szakszerű használat

- ▶ Ne helyezze el a mosógépet fagyveszélyes helyiségben. A befagyott tömlők kiszakadhatnak vagy kidurranhatnak és fagypont alatti hőmérsékleteken csökkenhet az elektronika megbízhatósága.
- ▶ Üzembe helyezés előtt távolítsa el a mosógép hátoldalán lévő szállítási biztosítékot (lásd az „Telepítés“ fejezet „Szállítási biztosíték eltávolítása“ szakaszát). Centrifugálásnál az el nem távolított szállítási biztosíték megsértheti a mosógépet vagy a mellette álló bútorokat/készülékeket.
- ▶ Hosszabb távollét esetén (pl. szabadság) zárja el a vízcsapot, mindenekelőtt akkor, ha a mosógép közelében nincs padlólefolyó.
- ▶ Elöntés veszélye!
A lefolyótömlőnek a fürdőkádba történő beakasztása előtt győződjön meg arról, hogy a víz elég gyorsan lefolyik-e. Biztosítsa a lefolyótömlőt lecsúszás ellen. A kifolyó víz ellenereje a nem biztosított tömlőt ki nyomhatja a kádból.
- ▶ Ügyeljen arra, hogy a mosandó ruhákban ne legyenek idegen tárgyak (pl. szögek, tűk, érmék, gémkapcsok). Az idegen tárgyak károsíthatják a készülék részegységeit (pl. mosóvíztartály, mosódob). A sérült alkatrészek pedig károsíthatják a mosott anyagokat.
- ▶ Óvatosan nyissa ki az ajtót a gőz funkció alkalmazása után. Égési sérülés veszélye áll fenn a kilépő gőz és a dob felülete, valamint az ajtó üvegének magas hőmérséklete által. Lépjen egy lépéssel hátrébb és várjon, ameddig a gőz elszáll.
- ▶ A maximális töltet mennyiség 9,0 kg (száraz ruhák). A részlegesen alacsonyabb töltet mennyiségeket az egyes programokhoz a „Programáttekintés“ fejezetben találja meg.
- ▶ Soha ne használjon a mosógépben oldószertartalmú tisztítószeret (pl. mosóbenzint). Azok károsíthatják a készülék alkatrészeit, és mérgező gőzök keletkezhetnek. Tűz- és robbanásveszély áll fenn!
- ▶ Olyan textíliákat, amelyeket oldószertartalmú tisztítószerekkel kezeltek, mosás előtt tiszta vízben jól ki kell öblíteni.
- ▶ Helyes mosószer-adagolás mellett nincs szükség a mosógép vízkőmentesítésére. Ha az ön mosógépe ennek ellenére is elvízkövesedett volna, használjon természetes citromsav alapú vízkőoldót. Miele a Miele vízkőoldót ajánlja, ezeket online a shop.miele.hu honlapon, az ön Miele márkakereskedőjénél vagy a Miele Ügyfélszolgálatán vásárolhatja meg. Szigorúan tartsa be a vízkőoldószer használati utasítását.

Biztonsági útmutatások és figyelmeztetések

- ▶ Soha ne használjon a mosógépben vagy azon oldószertartalmú tisztítószereket (pl. mosóbenzin). A benedvesített műanyag felületek megsérülhetnek.
- ▶ A színezőszereknek alkalmasnak kell lenniük mosógépi alkalmazásra és azokat csak a háztartásban szokásos mértékben szabad alkalmazni. Szigorúan tartsa be a gyártó használati utasításait.
- ▶ A színeltavolító szerek a kéntartalmú vegyületeik miatt korrózióhoz vezethetnek. Színeltavolító szereket a mosógépben nem szabad alkalmazni.
- ▶ Ha a mosószer a szembe kerül, azonnal öblítse ki bő langyos vízzel. Véletlen lenyelés esetén azonnal kérjen orvosi segítséget. Sérült vagy érzékeny bőrű személyek kerüljék a mosószerrel történő érintkezést.

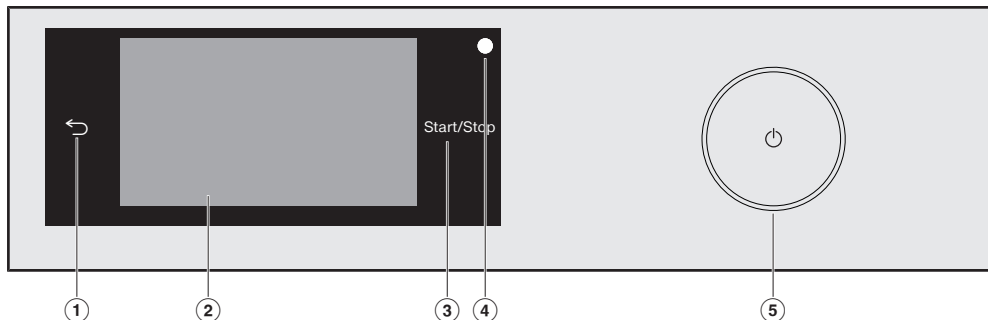
Tartozékok és pótalkatrészek

- ▶ Kizárólag eredeti Miele tartozékokat használjon. Más alkatrészek fel- vagy beszerelése esetén érvényüket veszítik a garanciális, jótállási és adott esetben a termékfelelősségre vonatkozó igények.
- ▶ A Miele szárítógépek és a Miele mosógépek mosó-szárító toronyként is felállíthatók. Ehhez megvásárolható tartozékként szükség van egy Miele mosó-szárító összekötő készletre. Ügyelni kell arra, hogy a mosó-szárító összekötő készlet illeszkedjen a Miele szárítógéphez és a Miele mosógéphez.
- ▶ Ügyeljen arra, hogy a megvásárolható tartozékként kapható Miele lábazat illeszkedjen ehhez a mosógéphez.
- ▶ A Miele a mosógép sorozatgyártásának befejezését követően még legfeljebb 15 évig, de legalább 10 évig garantálja a berendezés működéséhez szükséges pótalkatrészek rendelkezésére állását.

A Miele nem vállal felelősséget azon károkért, amelyek a biztonsági előírások és figyelmeztetések figyelmen kívül hagyásából származnak.

A mosógép kezelése

Kezelőpanel



① **Érintőgomb** ↵

Egy szintet visszalép a menüben.

② **Érintőkijelző**

③ **Start/Stop érintőgomb**

A *Start/Stop* érintőgomb megérintésével a választott programot elindíthatja vagy a már elindított programot megszakíthatja. A *Start/Stop* érintőgomb villog, ha el lehet indítani egy programot. A program elindítása után a *Start/Stop* érintőgomb folyamatosan világít.

④ **Optikai interfész**

Adatátviteli pont a Miele Ügyfélszolgálatára.

⑤ **Gomb** ⏻

A mosógép be- és kikapcsolásához. A mosógép energiatakarékossági okokból automatikusan kikapcsol. Erre a program befejezése/gyűrődésvédelem után 15 perccel, illetve a bekapcsolás után kerül sor, ha nem történik további működtetés.

Érintőkijelző és érintőgombok

A ↵ és *Start/Stop* érintőgombok, valamint az érintőgombok a kijelzőn az ujjhegyekkel való megérintésre reagálnak.


Az érintőkijelzőt hegyes vagy éles tárgyak, mint pl. ceruzák, tollak megkarcolhatják.

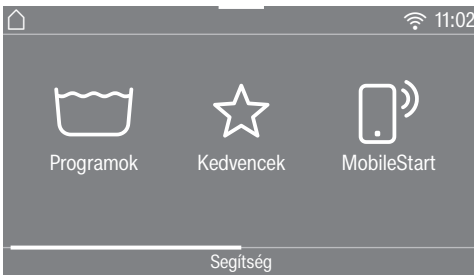
Az érintőkijelzőt csak ujjal érintse meg.

Főmenü

A mosógép bekapcsolását követően a kijelzőn megjelenik a főmenü.

A főmenüből juthat el az összes fontos almenübe.

A(z)  érintőgomb megérintésével a főmenübe jut vissza. A korábban beállított értékek nem kerülnek mentésre.




Főmenü 1. oldal

A kijelző görgetésével lapozhat a főmenü második oldalára.



Főmenü 2. oldal

A pontos idő mellett megjelenik a(z)  szimbólum, ha a mosógép kapcsolódott a hálózatra.

Programok

Kiválaszthatja a különböző mosóprogramokat.

Kedvencek

Legfeljebb 12, ön által összeállított mosóprogramot menthet el (lásd a „Kedvenc programok“ című fejezetet).

MobileStart

A MobileStart segítségével a Miele App alkalmazással távolról vezérelheti mosógépét.

A Távvezérlés beállításnak bekapcsolva kell lennie.

Érintse meg a(z)  MobileStart érintőgombot és kövesse a kijelző utasításait.

Mosási asszisztens

A *Mosási asszisztens* lépésről lépésre vezeti önt a ruhaneműkhöz optimális mosóprogramig (lásd a „Mosási asszisztens“ című fejezetet).

Ápolás

Az *Ápolás* menüben találja az ápolási opciókat a TwinDos-rendszerhez és a Gép tisztítása programhoz (lásd a „Tisztítás és ápolás“ című fejezetet).

Beállítások

A *Beállítások* menüben tudja a mosógép elektronikáját a változó követelményekhez igazítani (lásd a „Beállítások“ fejezetet).

A mosógép kezelése

Példák a kezelésre

Választéklistán

Programok menü (egyszerű kiválasztás)



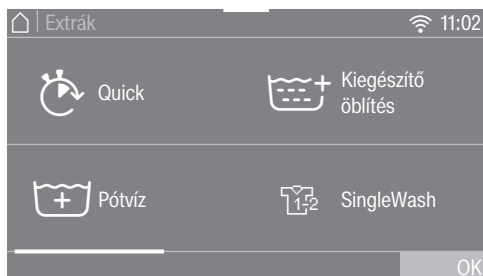
Ujját a kijelzőn végighúzva balra vagy jobbra lapozhat. Az ujját helyezze az érintőkijelzőre, és mozgassa a kívánt irányba.

A narancssárga gördítősáv mutatja, hogy további választási lehetőségek következnek.

Egy mosóprogram kiválasztásához érintsen meg egy programnevet.

A kijelző a választott program alapmenüjébe lép.

Extrák menü (többszörös választás)



Ujját a kijelzőn végighúzva balra vagy jobbra lapozhat. Az ujját helyezze az érintőkijelzőre, és mozgassa a kívánt irányba.

A narancssárga gördítősáv mutatja, hogy további választási lehetőségek következnek.

Extrák kiválasztásához érintsen meg egy vagy több *Extrák* érintőgombot.

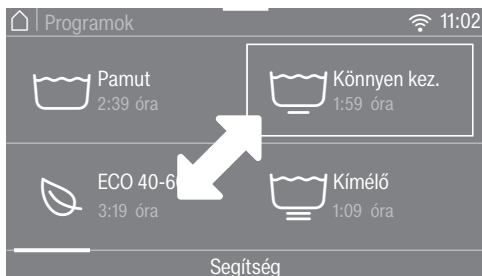
Az aktuálisan kiválasztott *Extrák* narancsszínűek.

Egy *Extra* ismételt kiválasztásához érintse meg újra az *Extra* érintőgombot.

Az OK érintőgombbal aktiválhatók a kijelölt *Extrák*.

Programok áthelyezése

A programokat a Programok menüben helyezheti át és így módosíthatja sorrendjüket.

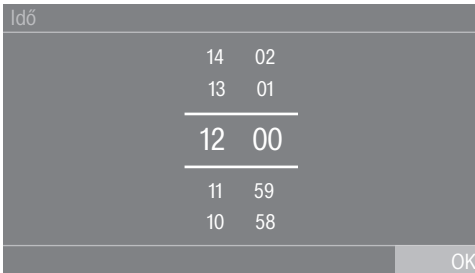


- Helyezze az ujját a kívánt programra addig, amíg a program körül megjelenik egy keret.
- A program áthelyezéséhez mozgassa az ujját a kívánt irányba.
- Engedje el az ujját a kívánt helyen.

A program áthelyezése megtörtént.

Számértékek beállítása

Egyes menükben beállíthat számértékeket.

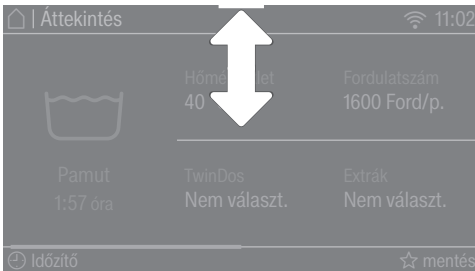


A számokat az ujját felfelé vagy lefelé húzva adja meg. Az ujját helyezze a módosítandó számjegyre és mozgassa a kívánt irányba. Az OK érintőgombbal mentheti a beállított számértéket.

Tanács: Ha a számjegyeket csak rövid ideig érinti meg, megjelenik a számjegyblokk. Amint egy érvényes értéket adott meg, az OK érintőgomb zöldre vált.

Legördülő menü

A legördülő menüben különböző információkat jeleníthet meg, pl. egy mosóprogramhoz.



Érintse meg a képernyő felső szélét középen és húzza az ujját a kijelzőn lefelé.

Súgó megjelenítése

A Főmenüben és a Programok menüben a kijelző alsó részén jelenik meg a Segítség.

- Érintse meg a(z) Segítség érintőgombot az útmutatások megjelenítéséhez.
- Az előző képernyőhöz történő visszatéréshez érintse meg a(z) Bezár érintőgombot.

Kilépés a menüszintből

- Az előző képernyőhöz történő visszatéréshez érintse meg az ↵ érintőgombot.

Az eddig bevitt, de a(z) OK gombbal jóvá nem hagyott adatokat a rendszer nem menti el.

Első üzembe helyezés

⚠ A helytelen felállítás és csatlakoztatás károkat okozhat.

A mosógép helytelen felállítása és csatlakoztatása súlyos anyagi károkat okoz.

Vegye figyelembe a „Telepítés“ fejezetet.

Ennél a mosógépnél egy teljes működéspróbát hajtottak végre, ezért található a dobban vízmaradvány.

A védőfólia és a gyári címkék eltávolítása

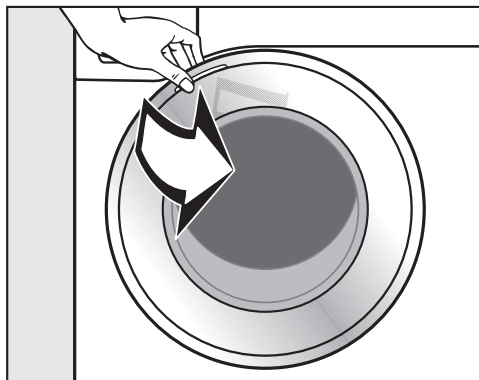
■ Távolítsa el:

- a védőfóliát (amennyiben van) az ajtóról
- az összes gyári címkét (amennyiben van) az elülső oldalról és a tetőről

Azokat a címkéket, amelyeket az ajtó kinyitása után lát meg (pl. a típus tábla), kérjük ne távolítsa el!

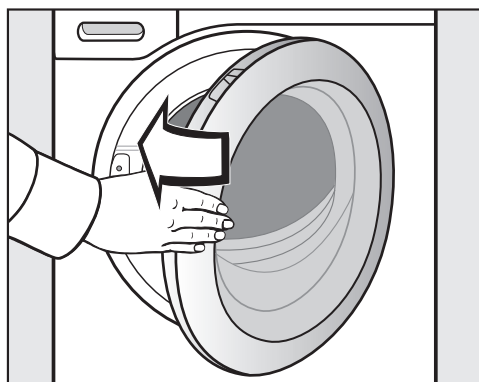
Vegye ki a mosószeres patronákat és a könyökidomot a doból.

A dobban található két mosószeres flakon az automatikus mosószer-adagoláshoz és egy könyökidom a leeresztő tömlőhöz.



■ Húzza fel az ajtót.

■ Vegye ki mindkét flakont és a könyökidomot.



■ Kis lendülettel csukja be az ajtót.

Miele@home

Mosógépe beépített Wi-Fi modullal van felszerelve.

A használatához szüksége van a következőkre:

- Wi-Fi hálózat
- Miele@mobile alkalmazás
- Miele felhasználói fiók. A felhasználói fiókot a Miele App segítségével tudja létrehozni.

A Miele@mobile App végigvezeti önt a mosógép és az otthoni Wi-Fi hálózat közötti kapcsolat létrehozásánál.

Miután a mosógépet a Wi-Fi hálózatba bekötötte, az App-pal pl. a következőket tudja elvégezni:

- Mosógépe távoli vezérlése
- Információkat kérhet le háztartási készüléke üzemi állapotáról
- Útmutatások lehívása mosógépe programlefutásához

A mosógépe Wi-Fi hálózatba való bekötésével megnövekszik az energiafogyasztás, akkor is, ha a mosógép ki van kapcsolva.

Gondoskodjon arról, hogy a mosógép felállítási helyén a Wi-Fi-hálózat jeléréssége megfelelő legyen.

A Wi-Fi kapcsolat elérhetősége

A Wi-Fi kapcsolat egy frekvencia tartományt oszt meg más készülékekkel (pl. mikrohullámú sütő, távirányítású játékok). Ezért időszakos vagy állandó kapcsolódási zavarok léphetnek fel. A kínált funkciók állandó rendelkezésre állását ezért nem lehet biztosítani.

A Miele@home elérhetősége

A Miele App használata a Miele@home szolgáltatások elérhetőségétől függ az ön országában.

A Miele@home szolgáltatás nem minden országban elérhető.

Információkat az elérhetőségről a www.miele.com weboldalon talál.

Miele alkalmazás

A Miele alkalmazást ingyenesen letöltheti az Apple AppStore-ból vagy a Google Play áruházból.



Első üzembe helyezés

A mosógép bekapcsolása

- Nyomja meg a  gombot.

Az üdvözlőüzenet jelenik meg.

A kijelző végigvezeti az első üzembe helyezés **6 lépésén**.

1. A kijelző nyelvének beállítása

Felszólítást kap a kijelző nyelvének megadására. A nyelv utólagos átállítása bármikor lehetséges a Beállítások menüben.



- Lapozzon jobbra vagy balra, amíg a kívánt nyelv meg nem jelenik.
- Érintse meg a kívánt nyelv érintőgombját.

A választott nyelv narancs színű és a kijelző a Miele@home beállítására vált.

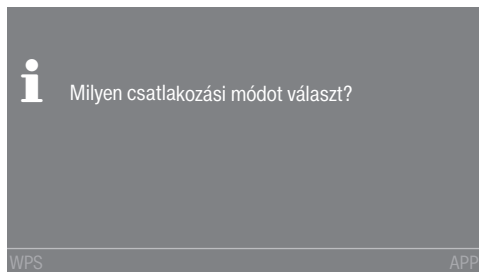
2. Miele@home beállítása



- Ha a Miele@home-ot közvetlenül beállítja: érintse meg a(z) Tovább érintőgombot.

Tanács: Ha a beállítást későbbre szeretné elhalasztani, érintse meg a(z) Kihagyás érintőgombot. A kijelzőn megjelenik a következő üzenet:

i Későbbi beállítás a „Beállítások“ / „Miele@home“ alatt lehetséges. Hagyja jóvá az OK érintőgombbal.



- Válassza ki a kívánt csatlakozási módot.

A kijelző és a Miele App tovább vezetik Önt a lépéseken.

3. Időformátum beállítása

Az időt 24 vagy 12 órás ritmusban jelelni lehet meg.

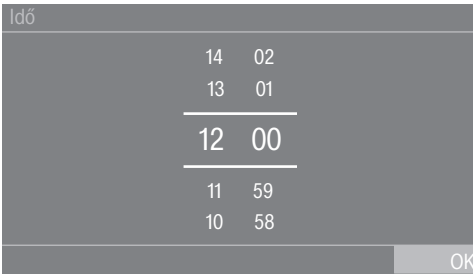
- Válassza ki a kívánt időformátumot és nyugtázza az OK érintőgombbal.

A kijelző a beállított időre vált.

Idő beállítása

Ez az üzenet csak akkor jelenik meg, ha a mosógép még nem volt csatlakoztatva Wi-Fi hálózathoz.

A Wi-Fi hálózatra történő csatlakozásakor az idő automatikusan beállításra kerül.



- Az ujját helyezze a módosítandó számjegyre és mozgassa a kívánt irányba.
- Hagyja jóvá az OK érintőgombbal.

4. Szállítási biztosíték eltávolítása

⚠ Az el nem távolított szállítási biztosíték károkat okozhat.

Az el nem távolított szállítási biztosíték károkat okozhat a mosógépben és a mosógép mellett álló bútorokban/készülékekben.

Távolítsa a szállítási biztosítékot az „Elhelyezés és csatlakoztatás” fejezetben leírtak szerint.

- A szállítási rögzítő eltávolítását hagyja jóvá az OK érintőgombbal.

A kijelzőn a következő üzenet jelenik meg:

i Távolítsa el a szállítási biztosítékot és vegye figyelembe a használati útmutató biztonsági és üzembe helyezési útmutatásait.

- Hagyja jóvá az üzenetet az OK érintőgombbal.

A kijelző a TwinDos beállítására vált.

5. TwinDos üzembe helyezés

i „TwinDos” beállítása?

Kihagyás

Tovább

- Érintse meg a(z) Tovább érintőgombot a TwinDos közvetlen beállításához.

Tanács: Ha a beállítást későbbre szeretné elhalasztani, érintse meg a(z) Kihagyás érintőgombot. A kijelzőn megjelenik a következő üzenet:

i Későbbi beállítás a „Beállítások” / „TwinDos” alatt lehetséges. Hagyja jóvá az OK érintőgombbal.

Beállítások a ① fiókhöz

A továbbiakban ismertetjük a Miele Ultraphase 1 és Miele Ultraphase 2 beállítását. Más mosószer beállítása hasonlóan történik.



- Érintse meg az Miele UltraPhase 1 érintőgombot.

Első üzembe helyezés




A kijelzőn a következő üzenet jelenik meg:

i A mosószer adagolási javaslatát a normál szennyezettségű mosási folyamatra adja meg. Vegye figyelembe a vízkeménységet.

Az adagolási mennyiség az UltraPhase 1-hez **(Keménységi tartomány: II)** előre be van állítva.

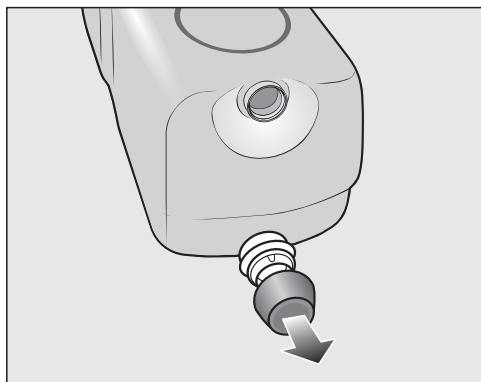
Adagol. menny. ① fiók	11:02
60	
59	
<hr/>	
58 ml	
<hr/>	
57	
56	
	OK

■ Hagyja jóvá a beállított értéket az OK érintőgombbal vagy javítsa ki az értéket.

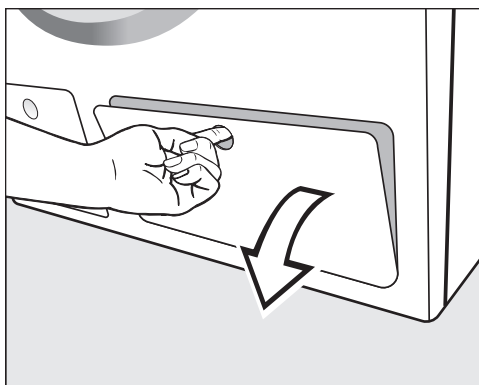
UltraPhase 1		
	Keménységi tartomány I	46 ml
	Keménységi tartomány II	58 ml
	Keménységi tartomány III	70 ml

A kijelzőn megjelenik:

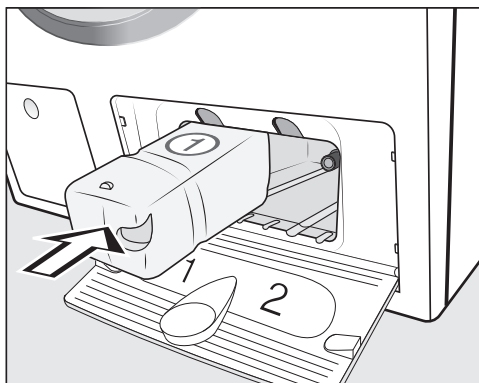
i ① tartály behelyezése



■ Távolítsa el a kupakokat a mellékelt **UltraPhase 1** mosószeres flakonokról.



■ Nyissa fel a TwinDos fedelét.




■ Tolja be az **UltraPhase 1** mosószerflakont az **1. fiókba**, míg hallhatóan be pattan.

A kijelzőn a következő üzenet jelenik meg:




i Most végezze el a beállítást az UltraPhase 2-höz.

Beállítások a ② fiókhöz


Az adagolási mennyiség az UltraPhase 2-höz  (Keménységi tartomány: II) előre be van állítva.

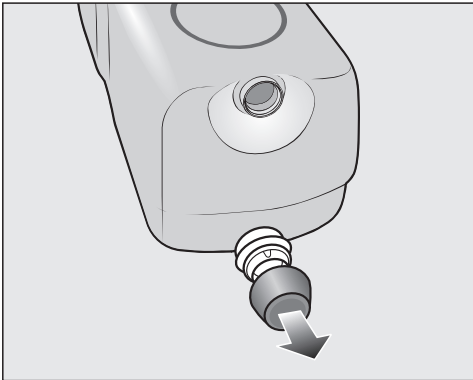
Adagol. menny. ② fiók	11:02
47	
46	
45 ml	
44	
43	
	OK

- Hagyja jóvá a beállított értéket az OK érintőgombbal vagy javítsa ki az értéket.

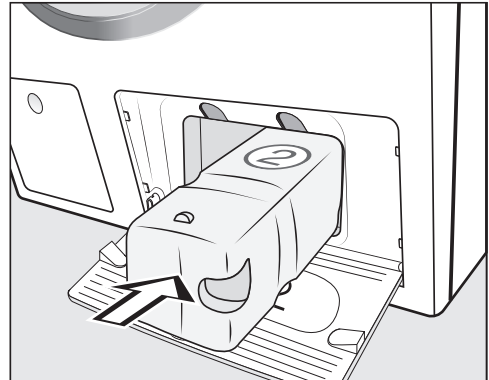
UltraPhase 2	
 Keménységi tartomány I	36 ml
 Keménységi tartomány II	45 ml
 Keménységi tartomány III	54 ml

A kijelzőn megjelenik:

 ② tartály behelyezése




- Távolítsa el a kupakokat a mellékelt UltraPhase 2 mosószeres flakonokról.



- Tolja be az UltraPhase 2 mosószerflakont a 2. fiókba, míg hallhatóan be pattan.

A flakon betolásakor a kijelző a következőre vált:

 „TwinDos“ beállítva. Módosításokat a „Beállítások“ / „TwinDos“ alatt végezhet.

- Hagyja jóvá a(z) OK érintőgombbal.
- Csukja be a TwinDos fedelét.

A kijelző a kalibrálási programra vált.


6. A program elindítása a kalibráláshoz

Az optimális víz- és áramfelhasználáshoz, valamint az optimális mosási eredményhez fontos, hogy a mosógépet beállítsa.

Ehhez el **kell** indítani a *Pamut* programot ruhanemű nélkül.

Egy másik program elindítása csak a beállítás után lehetséges.

A kijelzőn a következő üzenet jelenik meg:

 Nyissa ki a vízcsapot és a Pamut 90°C programot üres dobbal indítsa el.

- Hagyja jóvá az OK érintőgombbal.

Első üzembe helyezés

A kijelző a *Pamut* program alapmenüjébe vált.

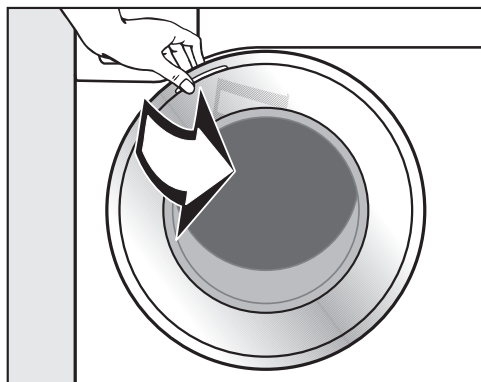


- Érintse meg a *Start/Stop* érintőgombot.

A mosógép beállítását szolgáló program elindult. A programidő kb. két óra.

A program végén egy üzenet jelenik meg a kijelzőn:

- Az üzembehelyezés befejeződött.



- Fogja meg az ajtót és nyissa ki.

Tanács: Hagyja nyitva az ajtót résnyire, hogy a dob megszáradhasson.

- Kapcsolja ki a mosógépet a  gombbal.

Energia- és vízfogyasztás

- Használja ki a mindenkori mosóprogram maximális töltetmennyiségét. Az energia- és vízfogyasztás az össz-mennyiségre vonatkozóan így a legalacsonyabb.
- Az energia- és vízigény szempontjából hatékony programoknak általában hosszabb a lefutási idejük. A program lefutási idejének meghosszabbítása révén ugyanolyan mosási eredmény érhető el, miközben csökkenthető a ténylegesen elért víz hőmérséklet.

Például a(z) *ECO 40-60* programnak hosszabb a lefutási ideje, mint a 40 °C-os, ill. 60 °C-os *Pamut* programé. A(z) *ECO 40-60* program energia- és vízfogyasztása hatékonyabb, azonban hosszabb a lefutási ideje.

- A kisebb, enyhén szennyezett ruhamennyiségek mosásához használja a(z) *Expressz 20* programot.
- A modern mosószeres lehetővé teszi az alacsony mosási hőmérsékleten (pl. 20 °C) való mosást. Energiatakarékoság céljából használjon megfelelő hőmérséklet-beállításokat.

Higiénia a mosógépben

Alacsony hőmérsékleten és/vagy folyékony mosószerrel való mosáskor fennáll a csíra- és szagképződés veszélye a mosógépben. Ezért a Miele javasolja, hogy a mosógépet havonta egyszer tisztítsa.

Amikor a kijelzőn megjelenik a(z) Higiénia info: válassza ki az „Ápolás” programot és indítsa el a „Készülék tisztítása” lehetőséget. Üzenet, el kell végezni a mosógép tisztítását.

Tudnivalók a mosást követő gépi szárítással kapcsolatban

A centrifugálás kiválasztott fordulatszáma kihatással van a ruhában lévő maradéknedvességre és a mosógép zajkibocsátására.

Minél magasabb centrifugálási fordulatszámot választ, annál kevesebb a ruhában lévő maradéknedvesség. A mosógép zajkibocsátása viszont nő.

Azért, hogy energiát takaríthasson meg a szárítás során, válassza a mindenkori mosóprogram legmagasabb centrifugálási fordulatszámát.

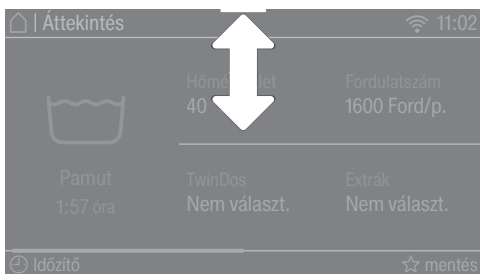
Környezetkímélő mosás

Feedback

A legördülő menüben kaphat információkat mosógépe energia- és vízfogyasztásáról.

A kijelzőn a következő információk jelennek meg:

- A programfolyamat előtt egy előrejelzés az energia- és vízfelhasználásról.
- A programfolyamat közben, vagy a program végén a tényleges energia- és vízfelhasználás.



- Nyissa meg a legördülő menüt.

1. Előrejelzés

A jobb oldali oszlopdiagram mutatja az energia- és vízfogyasztás előrejelzését.

Minél több sáv látható, annál több energia vagy víz kerül felhasználásra.

Az előrejelzés a kiválasztott mosóprogram, hőmérséklet és a választott Extrák szerint változik.

2. Tényleges felhasználás

A program közben és végén leolvashatja a tényleges energia- és vízfogyasztást.

Továbbá megjelenítheti a költségeket. További információkat a „Beállítások, Fogyasztás„ fejezetben talál.

A fogyasztás a program előrehaladásával változik.

Az ajtó nyitása, vagy az automatikus kikapcsolás a program befejezése után az adatokat ismét az előrejelzésre állítja vissza.

Tanács: Megjelenítheti az utolsó mosóprogram fogyasztási adatait és az összefogyasztást („Beállítások“ fejezet, „Fogyasztás“ rész).

1. Ruhák előkészítése



- Ürítse ki a zsebeket.

⚠ Az idegen tárgyak károkat okozhatnak.

Szögek, érmék, gémkapcsok stb. károsíthatják a textíliát és az alkatrészeket.

Mosás előtt ellenőrizze a ruhadarabokat és távolítsa el az idegen tárgyakat.

A szennyes szétválogatása

- Válogassa szét a textíliákat szín szerint és az ápolási címkén található piktogramok szerint (a gallérnál vagy az oldalsó varrásnál).

Tanács: A sötét textíliák gyakran „engedik a színüket” az első mosásoknál. Hogy semmi se színeződjön el, mossa külön a világos és sötét textíliákat.

Foltok előkezelése

- Mosás előtt távolítsa el a foltokat a textíliákról, lehetőleg addig, amíg frissek a foltok. Egy nem színeződő kendővel törölje le a foltot. Ne dörzsölje!

Tanács: A foltok (vér, tojás, kávé, tea stb.) gyakran kis trükkökkel eltávolíthatók. Ezeket a tippeket egy „Mosási kislexikonban” gyűjtötte össze a Miele. Ezt közvetlenül a Mielétől vagy a Miele weboldalán szerezheti be, illetve bele is lapozhat.

⚠ Oldószertartalmú tisztítószer károkat okozhatnak.

Tisztítóbenzin, folttisztító szer stb. károsíthatják a műanyag részeket.

A textíliák kezelésekor ügyeljen arra, hogy semmilyen műanyag alkatrészhez ne érjen a tisztítószer.

⚠ Oldószertartalmú tisztítószer robbanást okozhatnak.

Oldószertartalmú tisztítószer használatakor robbanékony egyveleg keletkezhet.

Ne használjon oldószertartalmú tisztítószereket a mosógépben.

Általános tanácsok

- Fügönyöknél: a görgőket és az ólomzsinórt távolítsa el vagy kösse be egy zacskóba.
- Melltartóknál a kibomlott merevítőt varrja vissza vagy távolítsa el.
- A cipzárat, tépőzárakat, bújtatókat és patentokat mosás előtt zárja össze.
- Zárja össze az ágynemű- és a párnahuzatokat is, hogy ne kerülhessenek beléjük kis tárgyak.

Ne mosson olyan textíliákat, amelyek **nem mosható** jelöléssel vannak ellátva (☒ ápolási piktogram).


2. Program kiválasztása

A mosógép bekapcsolása

- Nyomja meg a  gombot.

A dobmegevilágítás bekapcsol.

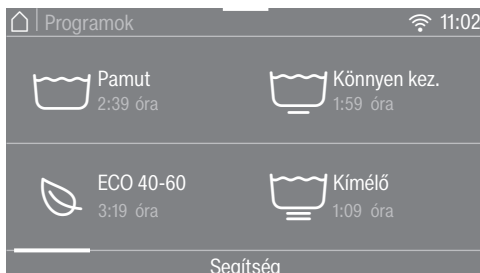
A dobmegevilágítás 5 perc után automatikusan kialszik.

Tanács: A dobmegevilágítás ismételt bekapcsolásához nyissa meg a legördülő menüt az Áttekintés menüben és érintse meg az  érintőgombot.

A kijelzőn megjelenik a főmenü.

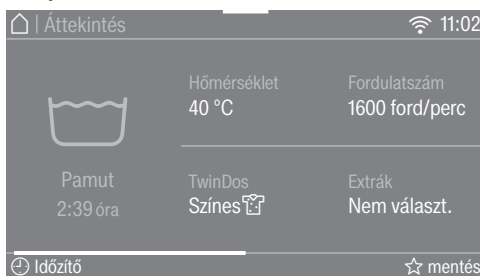
Programválasztás

- Érintse meg a(z) Programok érintőgombot.



- Lapozzon a kijelzőn jobbra, amíg a kívánt program meg nem jelenik.
- Érintse meg a program érintőgombját.

A kijelző átvált a(z) Áttekintés menübe.



Még három alternatíva van a programválasztáshoz.

1. a kedvencek
2. a mosási asszisztens,
3. a MobileStart

3. Programbeállítások kiválasztása

A hőmérséklet kiválasztása

Módosíthatja egy mosóprogram előre beállított hőmérsékletét.

A mosógépben elért hőmérsékletek a kiválasztott hőmérsékletektől eltérhetnek. Az energiabefektetés és a mosási idő kombinációjával optimális mosási eredményt ér el.

- Érintse meg a(z) Hőmérséklet érintőgombot.
- Válassza ki a kívánt hőmérsékletet.

A kijelző átvált a(z) Áttekintés menübe.

A fordulatszám kiválasztása

Módosíthatja egy mosóprogram előre beállított centrifuga-fordulatszámát.

- Érintse meg a(z) Fordulatszám érintőgombot.
- Válassza ki a kívánt centrifugálási fordulatszámot.

A kijelző átvált a(z) Áttekintés menübe.

TwinDos aktiválása

A TwinDos-adagolás minden programnál automatikusan be van kapcsolva, amelynél adagolás lehetséges.

1. TwinDos be- vagy kikapcsolása

- Érintse meg a(z) TwinDos érintőgombot és válassza ki a Ki-t vagy a Be.-t.

2. Mosószer kiválasztása

A Miele 2 fázisú rendszerének használatkor meg kell adnia a ruha színének összetételét.

- Fehér ruhákhoz válassza a Fehér-t vagy színes ruhákhoz a Színes-t.

Ha más mosószereket használ, ezeket ki kell választania.

- Válassza ki a(z) ①, vagy ② fiókot.

Tanács: Csak a programhoz engedélyezett mosószerek kerülnek kijelzésre.

3. A ruhák szennyezettségi fokának kiválasztása

A kijelző megkérdezi a ruhák szennyezettségi fokát.

- Válasszon a(z) Enyhe, Normál és a(z) Erős közül.
- Nyugtázza a kiválasztást az OK érintőgombbal.

Az automatikus adagolás be van kapcsolva.

A kijelző átvált a(z) Áttekintés menübe. További információkat az „5. Mosószer hozzáadása“ fejezet „TwinDos“ szakaszában talál.

3. Programbeállítások kiválasztása

Extrák kiválasztása

A mosóprogramokat az extrák segítségével ki tudja egészíteni.

- Érintse meg az Extrák érintőgombot.
- Válasszon ki egy vagy több extrát.

Nem minden extrát lehet egymással kombinálni, pl. AllergoWash, Extra kímélő és Extra halk. A nem kombinálható extrák elsötétülnek és nem választhatók ki.

- Hagyja jóvá az OK érintőgombbal.

A kijelző átvált a(z) Áttekintés menübe. További információkat az „Extrák“ fejezetben talál.

CapDosing aktiválása

Ehhez a mosóprogramhoz használhatja a kapszula adagolást.

- Érintse meg a(z) CapDosing érintőgombot.

A kijelzőn láthatók a kapszula fajták, amik a programhoz választhatók.

- Válassza ki a kívánt kapszula fajtát.

A kapszula adagolás aktív.

A kijelző átvált a(z) Áttekintés menübe.

További információk az „5. Mosószer hozzáadása“ fejezetben, a „Kapszula adagolás“ szakaszban található.

Foltok kiválasztása

A foltos ruhák jobb tisztítása érdekében különböző foltfajták választhatók ki. A mosóprogram a foltnak megfelelően változik.

- Érintse meg a(z) Foltok érintőgombot.
- Válassza ki a listából a ruháján lévő folt típusát.
- Nyugtázza a kiválasztást az OK érintőgombbal.

Néhány folt kiválasztása során hasznos információs szövegek jelennek meg.

- Nyugtázza az információs szövegeket az OK érintőgombbal.

A kijelző átvált a(z) Áttekintés menübe.

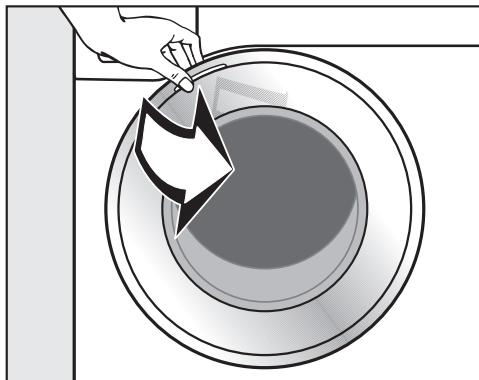
Időzítő

Az időzítővel meghatározhatja a mosóprogram végét, vagy indítását.

További információkat az „Időzítő“ fejezetben talál.

4. A mosógép betöltése

Az ajtó nyitása



- Fogja meg az ajtót és húzza fel azt.

Ellenőrizze, hogy a dobban nincsenek-e állatok vagy idegen tárgyak, mielőtt a textíliát bepakolja.

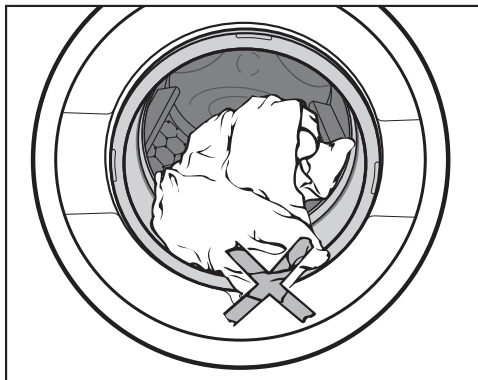
Maximális töltetmennyiségnél az energia- és vízfogyasztás - a teljes töltetmennyiségre vonatkoztatva - a legalacsonyabb. A túltöltés rontja a mosási eredményt és elősegíti a gyűrődések képződését.

- Helyezze a szennyeszt széthajtogatva és lazán a dobba.

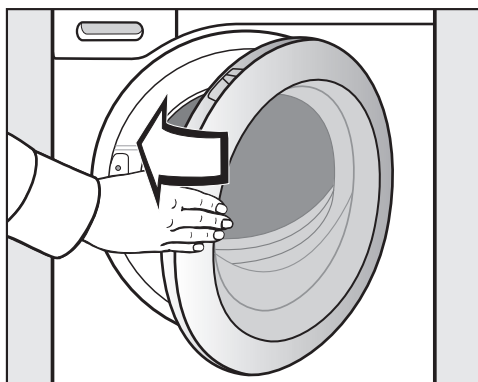
A különböző méretű ruhadarabok növelik a mosóhatást és a centrifugálás során jobban eloszlanak.

Tanács: A legördülő menüben megjelenik a választott program maximális töltetmennyisége.

Az ajtó zárása



- Ügyeljen arra, hogy ne szoruljon be textília az ajtó és a tömítőgyűrű közé.



- Kis lendülettel csukja be az ajtót.

5. Mosószer hozzáadása

A mosógép több különböző lehetőséget kínál önnek a mosószer hozzáadásához.

TwinDos

TwinDos

Ez a mosógép TwinDos rendszerrel van ellátva.


A TwinDos rendszert aktiválni kell az „Első üzembe helyezés” című fejezetben leírtak szerint.

Az UltraPhase 1 és UltraPhase 2 működési módja

Az UltraPhase 1 egy folyékony mosószer, amely a szennyeződést oldja és a leggyakoribb foltokat eltávolítja. Az UltraPhase 2 egy fehérítőszer, amely eltávolítja a makacs foltokat. Mindkét szer a mosási folyamat különböző időpontjaiban kerül adagolásra az optimális mosási eredmény elérése érdekében. Az UltraPhase 1 és az UltraPhase 2 a fehér és színes textíliákat alaposan megtisztítják. Az UltraPhase 1 és az UltraPhase 2 eldobható flakonokban kapható a Miele webshopban (shop.miele.hu) vagy a Miele szakkereskedőjénél.

A TwinDos-adagolás bekapcsolása

A TwinDos-adagolás minden programnál automatikusan be van kapcsolva, amelynél adagolás lehetséges.

Tanács: A mosószerek adagolási mennyiségei be vannak állítva. Túl erős habképződés esetén a  Beállítások, Program lefutás, TwinDos menüben csökkentheti az adagolási mennyiséget.

TwinDos adagolás módosítása

A ruha javasolt színösszetételét módosíthatja.


- Érintse meg a(z) TwinDos érintőgombot és válassza ki a kívánt színösszetételt.

TwinDos adagolás kikapcsolása

- Érintse meg a(z) TwinDos érintőgombot.
- Érintse meg a(z) Ki érintőgombot.




További szerek alkalmazása a folteltávolításhoz


Ha még további szert használ a folteltávolításhoz, a következő lehetőségei vannak:

- Booster kapszula használata és a kapszula adagolás aktiválása.
- Töltse a folteltávolító sót a mosószeres fiók  rekeszébe.

Szennyezettségi fok

A ruha szennyezettsége három szennyezettségi fokra van beosztva:

-  Enyhe
Nem látható szennyeződés és folt
-  Normál
Látható a szennyeződés, és/vagy kevés enyhe folt ismerhető fel
-  Erős
Világosan felismerhető szennyeződés és/vagy folt.

A TwinDos mosószer adagolási mennyisége és öblítéskor a vízmennyiség a  Normál szennyezettségi fokra van beállítva.

- Másik szennyezettségi fok kiválasztásához érintse meg a(z) TwinDos érintőgombot.

A mosószer mennyisége és az öblítővíz mennyisége a szennyezettségi foknak megfelelően módosul.

5. Mosószer hozzáadása

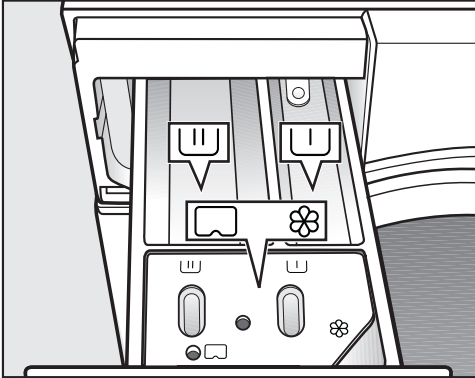
Egyes programokban nem választható ki szennyezettségi fok. Ezeket a programokat enyhén szennyezett ruhákhoz tervezték.

Mosószeradagoló-fiókok

Bármilyen mosószert használhat, amely a háztartási gépekhez alkalmas. Vegye figyelembe a csomagoláson lévő használati és adagolási útmutatót.

Ügyeljen arra, hogy a TwinDos adagolás ki legyen kapcsolva.

Mosószer betöltése

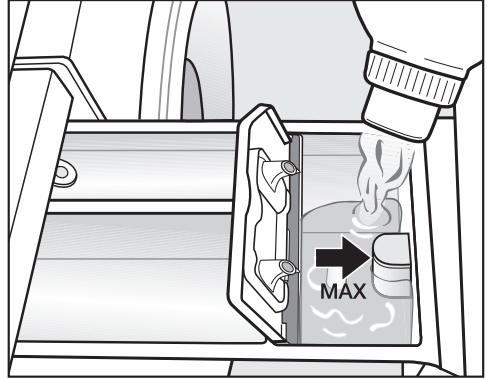


- Húzza ki a mosószeres fiókot és töltsze be a mosószert a kamrákba.

A mosószeradagoló fiók felosztása

- U Mosószer az előmosáshoz
- U Mosószer a főmosáshoz és az áztatáshoz
- ☼ Öblítőszer, vasaláskönnyítő, folyékony keményítő vagy kapszula

Öblítőszer betöltése



- Töltse az öblítőszert, a vasalást segítő, vagy a folyékony keményítőt a ☼ kamrába. **Ügyeljen a maximális betöltési magasságra.**

A legutolsó öblítéssel kerül a szer a ruhákhoz. A mosóprogram végén egy kis maradék víz marad a kamrában ☼.

Többszöri automatikus keményítés után tisztítsa ki az öblítőszer rekeszt és különösképpen a beszívócsövet.

Típek az adagoláshoz

Az adagolásnál vegye figyelembe a ruhák szennyezettségi fokát és a töltet mennyiségét. Kisebb töltetmennyiség esetén csökkentse a mosószer mennyiségét (pl. fél töltetnél a mosószert $\frac{1}{3}$ -dal csökkentse).

Túl kevés mosószer következtében:

- a ruha nem lesz tiszta és idővel elszürkül és megkeményedik.
- penész képződhet a mosógépben.
- a zsírt nem távolítja el teljesen a ruhából.
- vízkő rakódhat le a fűtőtesteken.

5. Mosószer hozzáadása

Túl sok mosószer következtében:

- rossz lehet a mosási, öblítési és centrifugálási eredmény.
- nagyobb a vízfelhasználás az automatikusan elvégzett kiegészítő öblítés miatt.
- nagyobb a környezeti terhelés.

Folyékony mosószerek használata az előmosásnál

Folyékony mosószerek használata a főmosásban aktivált előmosás esetén nem lehetséges.

Használja a TwinDos adagolást az aktivált előmosással való mosáshoz.

Tabletták vagy patronok behelyezése

A tablettákat vagy patronokat **mindig** közvetlenül a ruhához adja a dobba. A mosószer rekeszen keresztül nem lehet beadagolni.




A mosószerekhez és azok adagolásához további információkat a „Mosószerek“ fejezetben talál.

Kapszula-adagolás

Ha a programbeállításoknál a CapDosing-t választotta, a mosószer ehhez a mosóprogramhoz a kapszulán keresztül adagolódik.

Egy mosóprogramhoz csak egy kapszulát lehet kiválasztani.


A kapszulák három különböző tartalommal állnak rendelkezésre:

-  = Textil ápolószerek (pl. öblítő, impregnálószér)
-  = Adalék (pl. mosószerhatás-javító)
-  = Mosószer (csak a főmosáshoz)

Aszerint, hogy melyik beállítást választotta ki, a mosószer, az adalék, vagy a textil ápolószér a kapszulákon keresztül adagolódnak.

Egy kapszula mindig a megfelelő mennyiségű szert tartalmazza egy mosási művelethez.

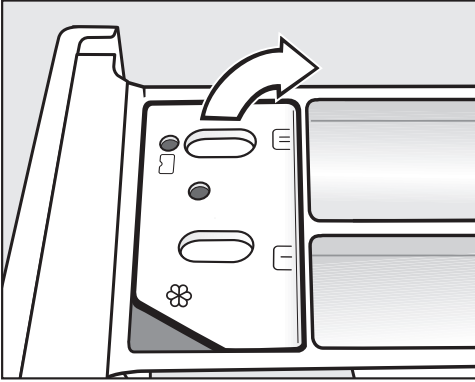
A kapszulákat beszerezheti a Miele webáruházban (www.shop.miele.hu), a Miele gyári vevőszolgálatán, vagy a Miele szakkereskedőjén keresztül.

 A kapszulák veszélyeztethetik az egészségét.
A kapszulában található anyagok lenyelés vagy bőrrel való érintkezés esetén egészségkárosító hatásúak lehetnek.
Tartsa a kapszulákat gyermekektől távol.

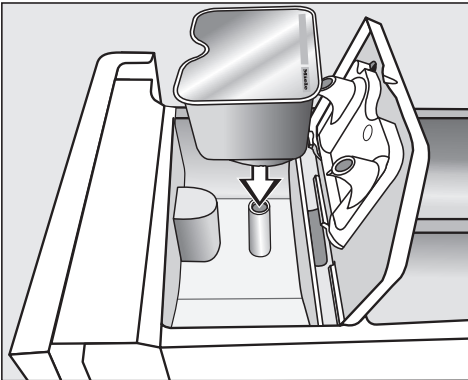
5. Mosószer hozzáadása

Kapszula behelyezése

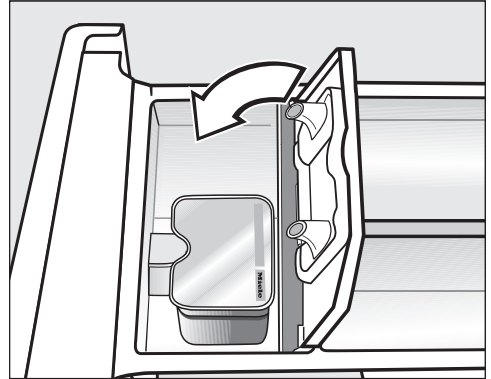
- Nyissa ki a mosószeres fiókot.




- Nyissa fel a rekesz fedelét / .



- Nyomja be erősen a kapszulát.





- Csukja le a fedelet és nyomja rá erősen.
- Csukja be a mosószeres fiókot.

Tanács: A főmosáshoz kapszula  kiválasztása esetén a TwinDos adagolás automatikusan kikapcsol. A kijelzőn aktív marad a TwinDos adagolás kijelzés.

A kapszula mosószeres fiókba való behelyezésével az kinyílik. Ha a kapszulát használat nélkül ismét eltávolítják a mosószeres fiókból, a kapszula kifolyhat.

A nyitott kapszulát dobja el.

A mindenkori kapszula-fajta tartalma a megfelelő időpontban kerül hozzáadásra a mosóprogramhoz.

A vízbefolyás a  kamrában a kapszula-adagolás esetén kizárólag a kapszulán keresztül történik. Ne töltsön be további öblítőszeret a  kamrába.

- A mosóprogram befejezése után távolítsa el az üres kapszulát.

Műszaki okokból kis mennyiségű víz marad a kapszulában.

6. A program indítása

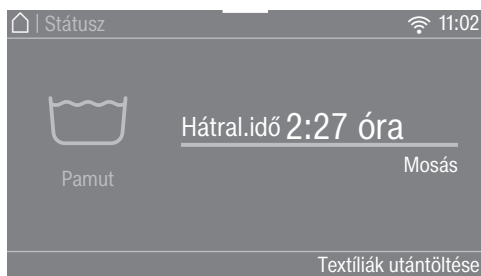
Program indítása

Ha a *Start/Stop* érintőgomb villog, elindíthatja a programot.

- Érintse meg a *Start/Stop* érintőgombot.

Az ajtó reteszelt és a mosóprogram elindul.

A kijelzőn a programállapot látható.



A mosógép tájékoztatja önt a mindenkori elért programlépésről és a program hátralévő idejéről.

Ha a késleltetett indítás kiválasztásra került, ez jelenik meg a kijelzőn.

A dobmegvilágítás a program elindulása után kikapcsol.

Energiatakarékosság

Tíz perc után a kijelző elemek elsötétülnek. A *Start/Stop* érintőgomb pulzálva világít.

A kijelző elemeit újra bekapcsolhatja:

- Érintse meg a *Start/Stop* érintőgombokat (nincs hatással a futó programra).

Ruhanemű behelyezése a program működése közben (AddLoad)

Ruhák behelyezése vagy kivétele bármikor lehetséges.

- Érintse meg a(z) *Textíliák utántöltése* érintőgombot.

A kijelzőn megjelenik a következő:

☼ Kérem várjon

A mosóprogram leáll, és az ajtó kiold.

A kijelzőn megjelenik:



- Nyissa ki az ajtót és helyezzen be vagy vegyen ki ruhaneműket.
- Csukja be az ajtót.
- Érintse meg a *Start/Stop* érintőgombot.

A mosóprogram folytatódik.

Ruhák utántöltése vagy kivétele általában akkor nem lehetséges, ha:

- a mosóvíz hőmérséklete 55 °C felett van.
- a vízszint a dobban meghalad egy meghatározott értéket.

7. A program vége

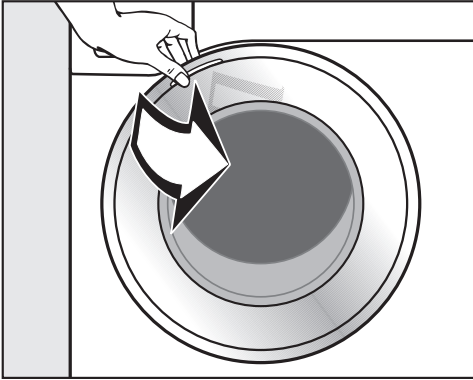
A program vége

Gyűrődésvédelemnél az ajtó még reteszelve van és a kijelzőn megjelenik a Vége/Gyűrődésvédelem és a „Start/Stop”-pal kinyit.

- Érintse meg a *Start/Stop* érintőgombot. Az ajtó reteszelése kiold.

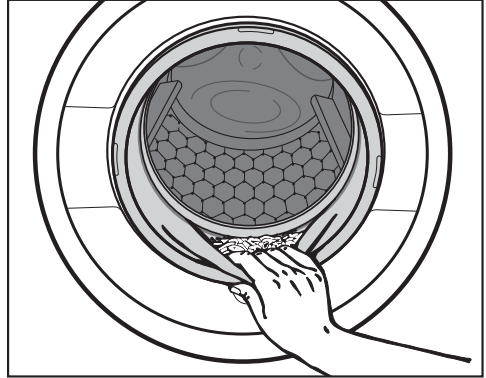
A dobmegevilágítás bekapcsol.

Tanács: A gyűrődésvédelem végét követően az ajtó reteszelése automatikusan kiold.




- Fogja meg az ajtót és nyissa ki.
- Vegye ki a ruhákat.

A dobban felejtett ruhadarabok a következő mosásnál összemehetnek vagy elszínezhetnek más ruhákat. Vegyen ki minden ruhadarabot a doból.



- Ellenőrizze az ajtón lévő tömítőgyűrűt, hogy ne maradjon benne idegen tárgy.

Tanács: Hagyja nyitva az ajtót résnyire, hogy a dob megszáradhasson.

- Kapcsolja ki a mosógépet a  gombbal.
- Ha kapszulát használ, távolítsa el a használt kapszulát a mosószeres fiókból.

Tanács: Hagyja nyitva résnyire a mosószeradagoló fiókot, hogy megszáradhasson.

Centrifugálás

Végcentrifugálási fordulatszám a mosóprogramban

A program választásakor mindig a mosóprogramhoz optimális fordulatszám jelenik meg a kijelzőn.

Néhány mosási programnál magasabb fordulatszám választható.

A táblázatban a legmagasabb választható fordulatszám van megadva.

Program	ford./perc
Pamut	1600
ECO 40-60	1600
Könnyen kezelhető	1200
Kimélő	900
QuickPowerWash	1600
Automatikus plusz	1400
Gyapjú 	1200
Selyem 	600
Expressz 20	1200
Ingek/Blúzok	900
Farmer	900
Sötét színű ruhák	1200
Sportruházat	1200
Sportcipő	600
Outdoor	800
Impregnálás	1000
Tollal töltött ruha	1200
Pehelypaplan	1200
Párna	1200
Pamut-higiénia	1600
Függöny	600
Új textília	1200
Csak öblítés	1600
Keményítés	1200
Szivattyúzás / Centrifugálás	1600
Pamut 	1400
Gép tisztítása	600

Végcentrifugálás kihagyása (Öblítés állj)

- Válassza ki az Öblítőstop Extrát.

Az „Öblítés állj” esetén a ruhák az utolsó öblítési művelet után a vízben maradnak. Elkerülheti a gyűrődésképződést, ha a ruhákat a program vége után nem veszi ki rögtön a mosógépből.

Centrifugálás a program végén

Be van állítva a mosóprogramhoz optimális fordulatszám. A fordulatszámot módosíthatja.

- Érintse meg a(z) Fordulatszám változtatás érintőgombot.
- Válassza ki a kívánt fordulatszámot.
- A *Start/Stop* érintőgombbal indítsa el a végső centrifugálást.

Nincs centrifugálás a program végén

- Érintse meg a(z) Fordulatszám változtatás érintőgombot.
- Válassza ki a 0 ford./perc (centrifugálás nélkül) fordulatszámot.
- Érintse meg a *Start/Stop* érintőgombot.

Öblítő centrifugálás

A ruhát a készülék a főmosás után és az öblítések között centrifugálja. A végcentrifugálási fordulatszám csökkentésekor az öblítési fordulatszám adott esetben csökken.

Az öblítő centrifugálás és a végcentrifugálás kihagyása

- Érintse meg a(z) Fordulatszám érintőgombot.
- Válassza ki a 0 ford./perc beállítást.



Az utolsó öblítési művelet után a vizet a gép kiszivattyúzza és a gyűrődésvédelem bekapcsolódik.

Ennél a beállításnál néhány programban egy kiegészítő öblítési művelet kerül elvégzésre.

Programáttekintés

Pamut		90 °C-tól hideg vízig	maximum 9,0 kg
Textília	Pólók, alsóneműk, asztali textíliák stb., pamut, lenvászon vagy kevert szálás textíliák		
Tipp	Rendkívüli higiénés követelmények esetén válasszon 60 °C-os vagy magasabb hőmérséklet-beállítást.		
Megjegyzés a vizsgálóintézetek számára:			
Pamut 20 °C: program enyhén szennyezett pamut ruhaneműhöz			
Tesztprogram az EU 2019/2023 sz. környezetbarát tervezésre vonatkozó rendeleteknek.			
ECO 40-60		maximum 9,0 kg	
Termék	Átlagosan szennyezett pamuttextíliákhoz		
Tipp	Egy mosási ciklusban egy adag vegyes, 40 °C-on és 60 °C-on mosható pamuttextíliákból álló mosás mosható ki. Pamuttextíliák mosásánál energia- és vízfelhasználás szempontjából ez a leghatékonyabb program.		
Útmutató a vizsgálóintézetek számára:			
Tesztprogram a Bizottság (EU) környezettudatos tervezési követelményekről szóló 2019/2023 rendelete és az energiacímkézésről szóló 2019/2014 rendelete betartásának igazolására.			
Az összehasonlító vizsgálatoknál a TwinDos adagolást ki kell kapcsolni.			
Könnyen kezelhető		60 °C-ostól hideg vízig	maximum 4,0 kg
Termék	Műszálás anyagok, kevertszálás szövetek vagy könnyen kezelhető pamut textíliák		
Tipp	Könnyen gyűrődő textíliáknál csökkentse a végcentrifugálási fordulatszámot.		
Kímélő		60 °C-ostól hideg vízig	maximum 3,0 kg
Termék	Műszálás anyagból, kevertszálás anyagból, viszkózból készült érzékeny textíliák		
Tipp	Gyűrődésérzékeny textíliáknál hagyja el a centrifugálási fordulatszámot.		

Programáttekintés

QuickPowerWash		60 °C – 40 °C	maximum 4,0 kg
Termék	Enyhe vagy normál szennyezettségű textíliákhoz, amelyek a <i>Pamut</i> programban is moshatók		
Tipp	A ruhákat egy speciális átnedvesítés és egy speciális mosási ritmus által különösen gyorsan és alaposan megtisztítja.		
Automatikus plusz		40 °C-ostól hideg vízig	maximum 6,0 kg
Termék	Színek szerint szétválogatott textil ruhaneműk <i>Pamut</i> és <i>Könnyen kezelhető</i> programhoz		
Tipp	Minden ruhaneműfajtához a lehető legnagyobb kíméletesség és tisztítási hatás kerül alkalmazásra az automatikusan beállított mosási paraméterek (pl. vízszint, mosási ritmus és centrifugálási profil) által.		
Gyapjú 		40 °C-ostól hideg vízig	maximum 2,0 kg
Termék	Gyapjú vagy gyapjúval kevert textíliák		
Tipp	Könnyen gyűrődő textíliáknál vegye figyelembe a végcentrifugálási fordulatszámot.		
Selyem 		30 °C-ostól hideg vízig	maximum 1,0 kg
Termék	Selyem és minden, kézzel mosható textília, amely nem tartalmaz gyapjút		
Tipp	A finom harisnyákat és melltartókat mosózsákban mossa.		
Expressz 20		40 °C-ostól hideg vízig	maximum 3,5 kg
Termék	Pamut textíliák, amelyeket alig hordtak vagy csak a legcsekélyebb mértékben szennyezettek		
Tipp	A <i>Quick</i> extra automatikusan bekapcsol.		
Ingek/Blúzok		60 °C-ostól hideg vízig	maximum 1,0 kg/2,0 kg
Termék	Pamut és kevertszálás ingek és blúzok		
Tipp	<ul style="list-style-type: none"> - A gallért és mandzsettákat a szennyeződéstől függően előzetesen kezelje. - A selyemből készült ingekhez és blúzokhoz a <i>Selyem</i> programot használja. - Ha az előre beállított <i>Elővasalás</i> extra funkció ki van kapcsolva, a maximális töltetmennyiség 2,0 kg-ra nő. 		

Programáttekintés

Farmer		60 °C-ostól hideg vízig	maximum 3,0 kg
Tipp	<ul style="list-style-type: none"> - A farmeranyagból készült ruhákat kifordítva mossa. - A farmeranyagok az első mosásnál valamennyit engednek a színük-ből. Ezért a világos és sötét holmikat külön mossa. - A cipzáarakat, kapcsokat a mosás előtt zárja be. 		
Sötét színű ruhák		60 °C-ostól hideg vízig	maximum 3,0 kg
Termék	Fekete és sötét pamutból vagy vegyes szövetből készült textíliák		
Tipp	Kifordítva mossa.		
Sportruházat		60 °C-ostól hideg vízig	maximum 3,0 kg
Termék	Sport- és fitnessruhák, például trikók és nadrágok, mikroszál as anyagú sportruhák és polár ruhák		
Tipp	<ul style="list-style-type: none"> - Ne használjon öblítőt - Vegye figyelembe a gyártó kezelési útmutatóját 		
Sportcipő		40 °C-ostól hideg vízig	max. 2 pár cipő
Termék	Csak sportcipő (nem bőrcipő)		
Tipp	<ul style="list-style-type: none"> - Vegye figyelembe a gyártó kezelési útmutatóját. - A durva szennyeződések mosás előtt egy kefével távolítsa el. - A tépőzáarakat zárja be. - Ne használjon öblítőszer t. - A szárításhoz használja a szárítógépben a szárítókosarat. 		
Outdoor		40 °C-ostól hideg vízig	maximum 2,5 kg
Termék	Funkciós textíliák, mint a membránokkal ellátott kültéri dzsekik és nadrágok, mint pl. Gore-Tex®, SYMPATEX®, WINDSTOPPER® stb.		
Tipp	<ul style="list-style-type: none"> - Zárja össze a tépőzáarakat és a cipzáarakat - Ne használjon öblítőszer t. - Szükség esetén a kültéri textíliák a(z) <i>Impregnálás</i> programmal utókezelhetők. Nem ajánlott minden mosás után elvégezni az impregnálást. 		



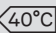
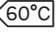
Programáttekintés

Impregnálás		40 °C	maximum 2,5 kg
Termék	Mikroszál as anyagok, túlnyomórészt szintetikus szálból álló síruhák vagy asztalterítők utókezeléséhez, víz- és szennytaszító hatás elérésére		
Tipp	<ul style="list-style-type: none"> - A termékeket frissen kell kimosni, és centrifugálni vagy szárítani kell. - Az optimális hatás elérésére javasolt az utólagos hőkezelés. Az utólagos hőkezelés történhet egy szárítóban való szárítással vagy vasalással. 		
Tollal töltött ruha		60 °C-ostól hideg vízig	maximum 2,0 kg
Termék	Dzsekik, hálósákok, párnák és más tollal töltött textíliák		
Tipp	<ul style="list-style-type: none"> - A fokozott habképződés elkerülése érdekében mosás előtt távolítsa el a levegőt a ruhák közül. Ehhez tömje bele a ruhát egy szűk mosósákba vagy kösse át egy mosható szalaggal. - Vegye figyelembe a kezelési címkét 		
Pehelypaplan		60 °C-ostól hideg vízig	maximum 2,5 kg 1 db pehelypaplan (2,20 m x 2,00 m)
Termék	Paplanok és párnák toll- vagy pehelytöltettel		
Tipp	<ul style="list-style-type: none"> - A fokozott habképződés elkerülése érdekében mosás előtt távolítsa el a levegőt a ruhák közül. Ehhez tömje bele a ruhát egy szűk mosósákba vagy kösse át egy mosható szalaggal. - Vegye figyelembe a kezelési címkét 		
Párna		60 °C-ostól hideg vízig	2 db párna (40 x 80 cm) vagy 1 db párna (80 x 80 cm)
Termék	Mosható párna tollal vagy szintetikus anyaggal töltve		
Tipp	<ul style="list-style-type: none"> - A fokozott habképződés elkerülése érdekében mosás előtt távolítsa el a levegőt a ruhák közül. Ehhez tömje bele a ruhát egy szűk mosósákba vagy kösse át egy mosható szalaggal. - Vegye figyelembe a kezelési címkét 		

Programáttekintés

Pamut-higiénia		90–60 °C	maximum 9,0 kg
Termék	Pamut vagy len textíliák, amelyek közvetlenül érintkeznek a bőrrel vagy különleges higiéniai követelmények esetén, pl. alsónemű, ágynemű, huzatok		
Tipp	<ul style="list-style-type: none"> - Vírusok és baktériumok biztonságos eltávolítása az <i>AllergoWash</i> funkcióval, valamint az UltraPhase 1 és 2 mosószerrel rendelkező TwinDos mosószer-adagolása révén. A Hochschule Albstadt-Sigmaringen Egyetem által ellenőrizve és megerősítve. - Hosszabb hőntartási idők mint a <i>Pamut</i> programban. - Vegye figyelembe a gyártó kezelési címkéjét. 		
Függöny		40 °C-ostól hideg vízig	maximum 2,0 kg
Termék	Függönyök, amelyeket a gyártó gépi mosásra alkalmasnak jelölt		
Tipp	<ul style="list-style-type: none"> - A por eltávolítására az <i>előmosás</i> extra automatikusan ki van kiválasztva. - A gyűrődésérzékeny függönyöknél csökkentse a centrifugálási fordulatszámot vagy hagyja el a centrifugálást. - Távolítsa el a függönygörgőket 		
Új textília		40 °C-ostól hideg vízig	maximum 2,0 kg
Termék	Új pamut vagy műszál textíliák és új frottírtextíliák		
Tipp	A gyártási maradékokat el kell távolítani a szálak közül.		
Csak öblítés		maximum 8,0 kg	
Termék	A kézzel mosott textíliák kiöblítésére		
Tipp	Gyűrődésérzékeny textíliáknál ügyeljen a végcentrifugálási fordulatszámra.		
Keményítés		maximum 8,0 kg	
Termék	Asztalterítők, szalvéták, munkaruházat, amelyeket keményíteni kell		
Tipp	<ul style="list-style-type: none"> - Gyűrődésérzékeny textíliáknál ügyeljen a végcentrifugálási fordulatszámra. - A keményítendő textíliáknak frissen mosottaknak kell lenniük, de ne öblítse ki azokat. 		
Szivattyúzás / Centrifugálás		–	
Tipp	<ul style="list-style-type: none"> - Szivattyúzás: a fordulatszámot állítsa a 0 ford./perc állásba - Ügyeljen a beállított fordulatszámra 		

Programáttekintés

Pamut 		 / 	maximum 9,0 kg
Termék	Átlagosan szennyezett pamut textíliák		
Tipp	<ul style="list-style-type: none"> - Pamut textíliák mosásánál ezek a beállítások biztosítják a leghatékonyabb energia- és vízfelhasználást. - A  programnál az elért mosási hőmérséklet alacsonyabb, mint 60 °C, a mosási teljesítmény megfelel a Pamut 60 °C programnak. 		
<p>Útmutató a vizsgáló intézetek számára:</p> <p>Vizsgálati programok az EN 60456 szerint és energiacímkezés a 1061/2010 rendelkezés szerint</p> <p>Az összehasonlító vizsgálatoknál a TwinDos adagolást ki kell kapcsolni.</p>			

Ápolás

Két ápoló program van a mosógéphez.

1. Gép tisztítása a mosógép tisztításához.
2. „TwinDos“ ápolás a TwinDos fiókok ápolásához ①/②. További információkat a „Tisztítás és ápolás“, „TwinDos ápolás“ fejezetben talál.

Gép tisztítása	85 °C	töltet nélkül
<p>A gyakori alacsony hőmérsékleten történő mosás miatt fennáll a mosógépben a csírásodás veszélye.</p> <p>A mosógép tisztításával jelentősen csökken a csírák, gombák és mikroorganizmusok száma és megakadályozza a szagképződést.</p>		
Tipp	<ul style="list-style-type: none"> - Optimális eredményt a Miele IntenseClean géptisztítójával ér el. Alternatívaként por állagú univerzális mosószert használhat. - Adagolja a géptisztítót vagy az univerzális mosószert közvetlenül a dobba. - Ne töltsön be ruhát. A tisztítás üres dobbal történik. 	

Extrák

A mosóprogramokat az Extrák segítségével ki tudja egészíteni.

Quick

A program folyamat lerövidített. A mosási mechanika és az energiafogyasztás növekszik.

Pótvíz

Mosásnál és öblítésnél megnövekedik a vízszint.

A vízszint emelkedését a „Beállítások“ fejezet „Vízszint plusz“ szakaszában leírt módon befolyásolhatja.

Kiegészítő öblítés

Különösen jó öblítési eredmény elérése érdekében bekapcsolhat egy kiegészítő öblítést.

SingleWash





Hatékony mosást tesz lehetővé nagyon kis töltetmennyiségnél (< 1 kg) normál mosóprogramban. A mosási idő lerövidül.

A következő javaslatokat vegye figyelembe:

- Használjon folyékony mosószert.
- Csökkentse a mosószer mennyiségét a megadott érték maximum 50%-ára a 1/2 töltethez.

Elővasalás

A gyűrődés csökkentéséhez a ruhát a program végén a készülék kisimítja. Az optimális eredmény elérése érdekében csökkentse 50%-kal a töltet mennyiségét. Vegye figyelembe az útmutatásokat a kijelzőn. A kisebb töltetmennyiségek javítják a végeredményt.

A ruházatnak gépben száríthatónak   és vasalhatónak   kell lennie.

Előmosás

Nagyobb szennyeződések, pl. por, homok eltávolítására.

Áztatás

Különösen fehérjetartalmú foltokkal erősen szennyezett textíliákhoz.

Az áztatási időt 30 perc és 6 óra között, 30 perces lépésekben választhatja ki, a „Beállítások“ fejezetben leírtak szerint.

A gyári beállítás 30 perc.

Intenzív

Különösen erősen szennyezett és strapabíró ruhákhoz. A mosási mechanika megerősítésével és több fűtőenergia alkalmazásával növekszik a tisztítóhatás.

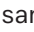
AllergoWash

A mosási töltet megnövekedett higiéniai követelményei esetén. A megnövelt energiafogyasztás által növekednek a hőntartási idők és a nagyobb vízfelhasználás által növekszik az öblítő hatás. A ruhának gépben száríthatónak ☺ ☺ és vasalhatónak ☹ ☹ kell lennie.

Extra kímélő

A dob mozgása és a mosási idő csökken. Az enyhén szennyezett textíliákat a készülék kíméletesebben mossa.

Extra halk

A mosóprogram alatt a zajkibocsátás csökken. Használja ezt a funkciót, ha pihenőidő alatt szeretne mosni. A végcentrifugálási fordulatszám automatikusan az  (Öblítés állj)-ra áll. A program ideje meghosszabbodik.

Öblítés állj

A ruhaneműk az utolsó öblítés után a vízben maradnak. Elkerülheti a gyűrődésképződést, ha a ruhákat a program vége után nem veszi ki rögtön a mosógépből.

Nem mindegyik Extra választható az összes mosóprogramban. A programhoz nem engedélyezett Extrát a készülék nem ajánlja fel. Ezt áttekintheti a „Mosóprogramok áttekintése - Extrák“ táblázatban.

Kezelési piktogramok

Mosás	
A kádban lévő fokszám azt a maximális hőmérsékletet adja meg, amellyel a terméket moshatja.	
	normál mechanikus igénybevé- tel
	kímélő mechanikus igénybevé- tel
	rendkívül kímélő mechanikus igénybevé- tel
	kézi mosás
	nem mosható

Példa a programválasztásra

Program	Ápolási piktogramok
Pamut	
Könnyen kezel- hető	
Kímélő	
Gyapjú	
Selyem	
Expressz 20	
Automatikus plusz	

Szárítás	
	normál hőmérséklet
	csökkentett hőmérséklet
	gépben nem szárítható

Vasalás és mángorlás	
	kb. 200 °C
	kb. 150 °C
	kb. 110 °C
	A gőzös vasalás helyrehozhatat- lan károkat okozhat.
	A vasalás/mángorlás tilos

Professzionális tisztítás	
	Tisztítás vegyi oldószerekkel. A betűk a tisztítószereket jelölik.
	Nedves tisztítás
	A vegyszeres tisztítás tilos

Fehérités	
	minden oxidációs fehéritőszer engedélyezett
	csak oxigéntartalmú fehéritőszer engedélyezett
	A fehérités tilos

Mosóprogramok áttekintése - Extrák

	Quick	Pótvíz	Kiegészítő öblítés	SingleWash	Elővasalás	Előmosás	Áztatás	Intenzív	AllergoWash	Extra kímélő	Extra halk	Öblítés állj
Pamut	●	●	●	●	●	●	●	●	●	●	●	●
ECO 40-60	-	-	-	-	-	-	-	-	-	-	-	-
Könnyen kezelhető	●	●	●	●	●	●	●	●	●	●	●	●
Kímélő	●	●	●	●	●	●	●	-	●	●	●	●
QuickPowerWash	✓	-	-	●	●	-	-	-	-	-	-	●
Automatikus plusz	●	●	●	●	●	●	●	-	●	●	●	●
Gyapjú 🧶	-	-	-	●	-	-	-	-	-	-	●	●
Selyem 🧵	-	-	-	●	-	-	-	-	-	-	●	●
Expressz 20	✓	-	-	-	●	-	-	-	-	-	-	●
Ingek/Blúzok	●	●	●	●	✓	●	●	-	●	●	●	●
Farmer	●	●	●	●	●	●	●	-	●	●	●	●
Sötét színű ruhák	●	●	●	●	✓	●	●	-	●	●	●	●
Sportruházat	●	●	●	●	●	●	●	-	●	●	●	●
Sportcipő	-	●	-	-	-	-	-	-	-	-	●	●
Outdoor	●	●	●	-	-	●	●	-	-	●	●	●
Impregnálás	-	-	-	-	-	-	-	-	-	-	-	●
Tollal töltött ruha	●	●	●	-	-	●	-	-	●	●	●	●
Pehelypaplan	●	●	●	-	-	●	-	-	●	●	●	●
Párna	●	●	●	-	-	●	-	-	●	●	●	●
Pamut-higiéniá	●	●	●	-	●	●	●	-	●	●	●	●
Függöny	●	●	●	-	●	✓	-	-	●	●	●	●
Új textília	-	●	●	●	●	-	-	-	-	●	●	●
Csak öblítés	-	●	-	-	-	-	-	-	-	-	-	●
Keményítés	-	●	-	-	-	-	-	-	-	-	-	●
Pamut ◁	●	●	●	●	●	●	●	●	●	●	●	●

● = választható

✓ = automatikusan bekapcsolva

- = nem választható

Programlefutás

	Főmosás		Öblítés		Centrifugálás
	Vízszint	Mosási ritmus	Vízszint	Öblítési műveletek	
Pamut		(A)		2-5 ^{1,2,3}	✓
ECO 40-60		(A)		2-3 ²	✓
Könnyen kezelhető		(B)		2-4 ^{2,3}	✓
Kímélő		(C)		2-4 ^{2,3}	✓
QuickPowerWash		(A)		2	✓
Automatikus plusz		(A)(B)		2-4 ^{2,3}	✓
Gyapjú		(E)		2	✓
Selyem		(E)		2	✓
Expressz 20		(A)		1	✓
Ingek/Blúzok		(C)		3-4 ³	✓
Farmer		(B)		2-4 ^{2,3}	✓
Sötét színű ruhák		(B)		3-5 ^{2,3}	✓
Sportruházat		(C)		2-3 ³	✓
Sportcipő		(D)		2	✓
Outdoor		(C)		3-4 ³	✓
Impregnálás	–	(B)		1	✓
Tollal töltött ruha ⁴		(C)		3-4 ³	✓
Pehelypaplan		(C)		3-4 ³	✓
Párna ⁴		(C)		3-4 ³	✓
Pamut-higiénia		(A)		2-5 ^{1,2,3}	✓
Függöny		(C)		3-4 ³	✓
Új textilía		(B)		2-3 ³	✓
Csak öblítés	–	–		2	✓
Keményítés		(B)	–	–	✓
Pamut		(A)		2-5 ^{2,3}	✓

 = alacsony vízszint

 = közepes vízszint

 = magas vízszint

Ⓐ = intenzív ritmus

Ⓑ = normál ritmus

Ⓒ = érzékeny ritmus

Ⓓ = ringató ritmus

Ⓔ = kézi mosás ritmus

✓ = elvégzésre kerül

– = nem kerül elvégzésre

A mosógép teljesen elektronikus vezérléssel felszerelt mennyiségi automatikával rendelkezik. A mosógép a szükséges vízmennyiséget a betöltött mennyiségtől és a betöltött szennyes ruha vízfel szívó-képességétől függően önállóan határozza meg.



Az itt felsorolt programlefutások mindig az alapprogramra vonatkoznak, maximális töltet mennyiségénél.

Mosógépének folyamatjelzője a mosóprogram alatt mindig tájékoztatja önt az éppen elért programszakaszról.

A programlefutás különlegességei

Gyűrődésvédelem:

A dob a program vége után még akár 30 percig mozog, hogy a ruhák gyűrődését elkerülje.

Kivétel: A *Gyapjú*  és *Selyem*  program nem rendelkezik gyűrődésvédelemmel.

A mosógépet bármikor kinyithatja.


¹ 60 °C és magasabb választott hőmérsékleteknél két öblítés fut le. 60 °C alatti választott hőmérsékleteknél három öblítés fut le.

² Az alábbiaknál egy kiegészítő öblítési művelet következik:

- túl sok hab a dobban
- a végcentrifugálás fordulatszáma kisebb, mint 700 ford./perc

³ Az alábbiaknál egy kiegészítő öblítési művelet következik:


- Extrák kiválasztása Kiegészítő öblítés

⁴ Nagyfordulatú centrifugálás: a mosási folyamat előtt egy nagyfordulatú centrifugálás történik a levegő kiszorítására a tolltöltetből. Ezután a víz a  kamrán befolyik a főmosáshoz.

Programlefutás

PowerWash

A Miele által fejlesztett PowerWash mosási folyamatot kis és közepes töltetmennyiségeknél a következő mosóprogramokban lehet használni:

- Pamut (kis és közepes töltetmennyiség)
- ECO 40-60 (kis és közepes töltetmennyiség)
- Könnyen kezelhető
- Ingek/Blúzok
- Automatikus plusz
- Kímélő
- Pamut  (kis és közepes töltetmennyiség)

Működési mód

A szokásos mosási eljárásoknál több vízzel mosnak, mint amennyit a mosnivaló ruha fel tud szívni. Ezt az egész vízmennyiséget fel kell melegíteni.

A PowerWash szokásos mosási eljárásnál egy kicsivel több vízzel mosnak, mint amennyit a mosnivaló ruha fel tud szívni. A ruhába fel nem szívott víz felfűti a dobot és a ruhát, és mindig újra a ruhába permetezi. Ezáltal csökken az energiafogyasztás.

Aktiválás

A PowerWash mosási eljárás **automatikusan** bekapcsol a fenti programoknál.

A következő körülmények között nem működik a PowerWash mosási eljárás:

- a kiválasztott befejező centrifuga-fordulatszám alacsonyabb mint 600 ford./perc
- a kapszula adagolás a főmosáshoz (☹, ☹) ki van választva
- a mosási hőmérséklet magasabb mint 60 °C
- olyan extrák vannak kiválasztva, mint pl. a *Előmosás* vagy a *Pótvíz*
- a *Pamut* programban nagyobb betöltési mennyiség van jelen

Különlegességek

- Az átnedvesítő fázis

A mosóprogram elején a mosógép néhányszor centrifugázik. A centrifugálás során a kicentrifugázott víz újra a ruhába permeteződik a ruha optimális átnedvesedésének elérésére.

Az átnedvesítő fázis végén az optimális vízszint beállításra kerül. A mosógép adott esetben vizet szivattyúz le és némi friss vizet tölt be.

- Zajok a fűtési fázisban



A mosnivaló ruha és a dob felmelegedése során szokatlan zajok keletkezhetnek (bugyogás).

Program módosítása (gyerekzár)

A program, a hőmérséklet, a centrifugálási fordulatszám vagy a választott Extrák módosítása az elindítást követően nem lehetséges. Ilyen módon megakadályozható, hogy pl. gyerekek véletlenül módosítsák a beállításokat.

Ha a mosógépet a program futása közben leállítják, a készenléti funkció 15 perc után nem teljesen kapcsolja ki a mosógépet. A dob még tartalmazhat vizet, ezért a biztonsági funkciók továbbra is aktívak maradnak.

A program megszakítása


- Kapcsolja ki a mosógépet a  gombbal.
- A folytatáshoz kapcsolja be ismét a mosógépet a  gombbal.

A program megszakítása

A mosóprogramot bármikor megszakíthatja a programindítás után.

- Érintse meg a *Start/Stop* érintőgombot.

A kijelzőn megjelenik:

 Megállítja a programot?

- Válassza ki a(z) Igen lehetőséget.

A kijelzőn megjelenik:

A program megszakítva.

A mosógép leszivattyúzza a mosóvizet.

- Várjon, amíg az ajtó reteszelve kiold.
- Nyissa ki az ajtót.
- Vegye ki a ruhákat.

Egy másik program választása

- Csukja be az ajtót.
- Válassza ki a kívánt programot.
- Esetleg töltsön utána mosószeret a mosószeres fiókba.
- Érintse meg a *Start/Stop* érintőgombot.

Az új program azonnal elindul.

Kedvenc programok

Kedvencek létrehozása

Egy egyénileg összeállított mosóprogramot saját név alatt menthet el.

1. lehetőség

- A kijelzőn a főmenü látható. Érintse meg a(z) Kedvencek érintőgombot.

A kijelző átvált a Kedvencek menübe.


Érintse meg a(z) Létrehozás érintőgombot.


A kijelző átvált a Kedvenc létrehozása menübe.

- Válassza ki a kívánt programot.
- Válassza ki az összes kívánt programbeállítást.
- Válassza végül a(z) Mentés opciót.
- Adjon meg egy nevet.

2. lehetőség

A program indítása előtt egy választott mosóprogramot elmenthet a Kedvencekhez.

- Érintse meg a programindítás előtt az  mentés érintőgombot.
- Adjon meg egy nevet.

Ha már 12 kedvencet elmentett, a Létrehozás vagy  mentés érintőgomb nem jelenik meg. Új kedvencek mentéséhez töröljön már meglévő kedvencet.

Név megadása

Rövid, lényegre törő neveket válasszon.

- Érintse meg a kívánt betűket vagy jeleket.
- Hagyja jóvá a(z) Mentés érintőgombbal.

A mosóprogram a Kedvencek listájában mentésre kerül.

Kedvencek módosítása

A mentett kedvenc programot átnevezheti, törölheti vagy áthelyezheti.

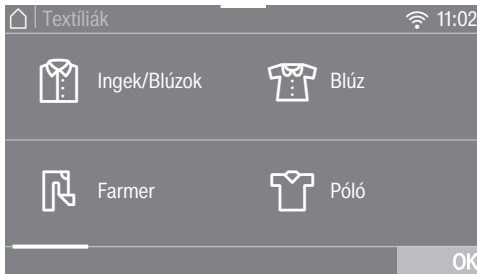
- Válassza a főmenüben a Kedvencek érintőgombot.
- Érintse meg addig azt a Kedvenc programot, amelyet módosítani szeretne, amíg a felbukkanó menü meg nem nyílik.
- Válassza ki a(z) átnevezés, Törlés vagy áthelyezés lehetőséget.

A Mosási asszisztens különböző ápolási útmutatásokkal segíti önt a ruhák mosásakor. A termékek kiválasztása alapján az ön ruhadarabjainak megfelelő mosóprogram kerül összeállításra.

- Lapozzon a főmenü második oldalára.

- Érintse meg a(z) Mosási asszisztens érintőgombot.

A kijelző a termékek listáját mutatja.



- Érintse meg annak a terméknek az érintőgombját, amelyik az ön ruhadarabjának megfelel.

A választott termék narancs színnel van jelölve. Több terméket is kiválaszthat.

Néhány termék kiválasztása során hasznos tippek jelennek meg.

- Hagyja jóvá az OK érintőgombbal.

- Kövesse a kijelző további utasításait.

Ezután a kijelző megjelenít egy összefoglalást a kiválasztott paramétereikről.

- Hagyja jóvá az OK érintőgombbal vagy válassza a Váloztatás lehetőséget, ha a kiválasztást módosítani szeretné.


Az ön ruhájához összeállított program indításra kész.

Tanács: Mielőtt a programot indítaná, választhat hozzá egyes programbeállításokat, pl.: *Extrák*.

Időzítő


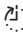
Az Időzítővel kiválaszthatja az időt a program indításig vagy a program végének idejéig. A program indítást maximum 24 órával halaszthatja el.

Az időzítő beállítása

- Érintse meg az  Időzítő érintőgombot.
- Válassza a(z) Vége vagy Indítás opciót.
- Állítsa be az órákat és percekét és nyugtázza az OK érintőgombbal.

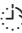
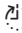
Az időzítő módosítása

A programstart előtt a választott időzített időt módosítani lehet.

- Érintse meg az  vagy  érintőgombot.
- Ha szeretné, módosítsa a megadott időt és hagyja jóvá azt az OK érintőgombbal.

Az időzítő törlése

A programstart előtt a választott időzített időt törölni lehet.

- Érintse meg az  vagy  érintőgombot.

A kijelzőn a választott időzített idő látható.

- Érintse meg a(z) Törlés érintőgombot.

- Hagyja jóvá az OK érintőgombbal.

A választott időzített idő törlésre kerül.

Az időzítő indítása

- Érintse meg a *Start/Stop* érintőgombot.

Az ajtó reteszelve kiold és a kijelzőn a program indításáig hátralévő idő látható.

A program elindulása után a választott időzített időt már csak a program megszakításával lehet módosítani vagy törölni.

A programot bármikor azonnal elindíthatja.

- Érintse meg az Azonnali indítás érintőgombot.

SmartStart

A *SmartStart* funkcióval egy időtartamot határoz meg, amikor a mosógépe elindul. Az indítás egy jelzés alapján történik, pl. az energiaszolgáltatójától, amikor az áramtarifa nagyon alacsony. Ez a funkció akkor aktív, ha a SmartGrid beállítás be van kapcsolva.

Az időtartamot 1 perc és 24 óra között határozhatja meg. Ebben az időtartamban a mosógép az energiaszolgáltató jelzésére vár. Ha a meghatározott időtartamon belül nem kap jelzést, a mosógép elindítja a mosóprogramot.

Időtartam beállítása

Ha a beállításokban a SmartGrid funkciót aktiválta, az  Időzítő érintőgomb megérintése után a kijelzőn már nem a Indítás vagy a Vége jelenik meg, hanem a SmartSt. eddig: vagy a SmartVége -ig: (lásd „Beállítások, SmartGrid“).

Az eljárási mód megegyezik a késleltetett indítás idejének beállításával.

- Állítsa be most a kívánt időt és nyugtázza a(z) OK gombbal.
- Érintse meg a *Start/Stop* érintőgombot, hogy elindítsa a mosóprogramot a *SmartStart* funkcióval.

A kiválasztott program automatikusan elindul, amint az energiaszolgáltató elküldi a jelzést, vagy elérték a kiszámított legutolsó lehetséges indítási időpontot.

A *SmartStart* funkció módosítása és törlése a Késleltetett indítás részben leírtaknak megfelelően működik.

Mosószer

A helyes mosószer

Minden olyan mosószert használhat, amely alkalmas háztartási mosógéphez. Alkalmazási és adagolási útmutatások a mosószer csomagolásán találhatók.

Az adagolás a következőktől függ:

- a ruhák szennyezettségi fokától
 - a ruhák mennyiségétől
 - a víz keménységétől
- Amennyiben nem ismeri a keménységi tartományt, tájékozódjon a vízműveknél.

Vízlágyító

A II. és III. keménységi tartományban a mosószer megtakarítása érdekében vízlágyítót adagolhat a mosáshoz. A helyes adagolás a csomagoláson található. Először a mosószert, majd azután a vízlágyítót töltsé be.

A mosószert ekkor az I. keménységi tartomány szerint adagolhatja.

Vízkeménységek

Keménységi tartomány	Összkeménység mmol-ban	Német keménységi fok °d
Lágy (I)	0 – 1,5	0 – 8,4
Közepes (II)	1,5 – 2,5	8,4 – 14
Kemény (III)	2,5 felett	14 felett

Adagolási segítségek

A mosószer adagolásához használja a mosószer gyártója által mellékelt adagolási segítségeket (Adagológolyó), különösen a folyékony mosószereknél.

Utántöltő csomagolások

Mosószerek vásárlásánál ha lehetséges, használja az utántöltő csomagolásokat a hulladék mennyiségének csökkentése céljából.

Ruhák utókezelésének anyagai

Az Öblítőszerek lágy tapintást adnak a textíliáknak és megelőzik a gépi szárítás okozta statikus feltöltődést.

A Vasalást segítők szintetikus keményítőszerke és a textíliáknak keményebb fogást adnak.




A Keményítő a textíliáknak merevséget és teltséget kölcsönöz.

Elkülönített öblítés, vasalás könnyítés vagy keményítés

A keményítőt a csomagoláson leírtaknak megfelelően elő kell készíteni.

Tanács: Öblítéskor aktiválja a Pótvíz Extrát.

Adagolás mosószeradagoló-fiókokkal

- Töltsön öblítőt a  kamrába vagy helyezze be a kapszulát.
- Töltsön folyékony keményítőt/vasalás könnyítőt a  kamrába és por alakú, vagy sűrű, folyékony keményítőt/vasalás könnyítőt a  kamrába.
- Válassza a(z) Csak öblítés programot.
- Ha szükséges, korrigálja a centrifuga fordulatszámot.
- Kapszula használatakor érintse meg a(z) CapDosing érintógombot és aktiválja a kapszula piktogramot.
- Érintse meg a *Start/Stop* érintógombot.

TwinDos adagolás

Az automatikus adagolás egy tartályát öblítőszerezrel kell megtölteni.

- Válassza a Csak öblítés programot.
- Ha szükséges, korrigálja a centrifuga fordulatszámot.
- Érintse meg a(z) TwinDos érintógombot.
- Érintse meg a(z) Be érintógombot a TwinDos aktiválásához.
- Érintse meg a *Start/Stop* érintógombot.

Színeltávolítás/festés

 A színeltávolító szerek károkat okozhatnak.

A színeltávolító szerek a mosógép korrodálásához vezetnek.

Ne használjon színeltávolító szereket a mosógépben!







A mosógépben való festés csak háztartási méretekből megengedett. A festéskor használt só tartós használat esetén megtámadja a nemesacélt. Szigorúan tartsa be a festékgyártó előírásait.

Festéskor feltétlenül válassza a Pótvíz Extrát.




Mosószer

Miele mosószer-javaslat

A Miele mosószert a Miele speciálisan a Miele mosógépekkel való napi használatra fejlesztette ki. A mosószerről további információkat a „Mosó- és ápolószerek“ című fejezetben talál.




	Miele UltraPhase 1 és 2	Miele kapszulák		
				
Pamut	✓	–	✓	✓
ECO 40-60	✓	–	✓	✓
Könnyen kezelhető	✓	–	✓	✓
Kímélő	✓	✓	✓	–
QuickPowerWash	✓	–	–	–
Automatikus plusz	✓	–	✓	✓
Gyapjú 	–	✓	–	–
Selyem 	–	✓	–	–
Expressz 20	✓	–	✓	–
Ingek/Blúzok	✓	–	✓	✓
Farmer	✓	–	✓	–
Sötét színű ruhák	✓	✓	✓	–
Sportruházat	–	✓	–	–
Sportcipő	✓	–	–	✓
Outdoor	–	✓	–	–
Tollal töltött ruha	–	✓	–	–
Pehelypaplan	–	✓	–	–
Párna	✓	–	–	–
Pamut-higiénia	✓	–	✓	✓
Függöny	✓	–	–	✓
Új textília	✓	–	✓	–
Csak öblítés	–	–	✓	–
Pamut 	✓	–	✓	✓

- ✓ javaslat
– nincs javaslat

-  speciális mosószer (pl. WoolCare)
 textilápolószerek (pl. öblítőszer)
 adalék (pl. booster)

Mosószerajánlások az (EU) 1015/2010 számú rendelete szerint

Az ajánlások a „Programáttekintés“ fejezetben megadott hőmérséklet-tartományokra érvényesek.

	Univerzális-	Színes-	Finom és gyapjú- mosószer	Speciális-
Pamut	✓	✓	–	–
ECO 40-60	✓	✓	–	–
Könnyen kezelhető	–	✓	–	–
Kímélő	–	–	✓	–
QuickPowerWash	✓	✓	–	–
Automatikus plusz	–	✓	–	–
Gyapjú 	–	–	✓	✓
Selyem 	–	–	✓	✓
Expressz 20	–	✓ ¹	–	–
Ingek/Blúzok	✓	✓	–	–
Farmer	–	✓ ¹	–	✓
Sötét színű ruhák	–	✓ ¹	–	✓
Sportruházat	–	–	✓	✓
Sportcipő	–	✓	–	–
Outdoor	–	–	✓	✓
Tollal töltött ruha	–	–	✓ ¹	✓
Pehelypaplan	–	–	✓ ¹	✓
Párna	–	–	✓ ¹	✓
Függöny	✓ ²	–	–	✓
Új textília	–	✓	–	–
Pamut 	✓	✓	–	–
Gép tisztítása	✓ ²	–	–	✓

✓ javaslat

– nincs javaslat

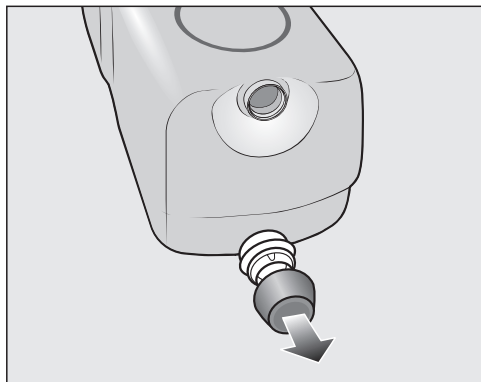
¹ Folyékony mosószer

² Mosópor

A TwinDos-flakon cseréje

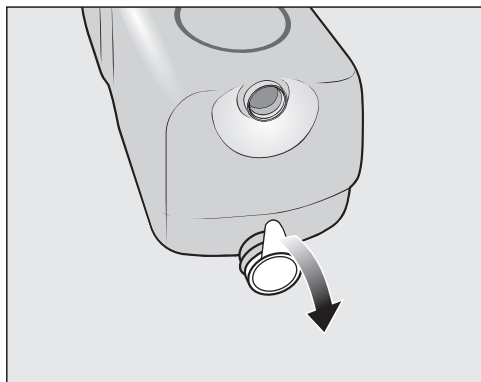
A mosógép kijelzőjén egy üres mosószeres flakon ábrája jelenik meg.

A flakon előkészítése




- Távolítsa el a kupakot a flakonról.

vagy



- Távolítsa el a teljes zárófóliát a flakonról.

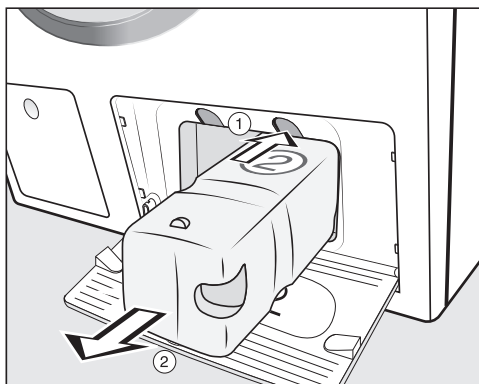
 Károsodás veszélye a zárófólia miatt

A visszamaradó fóliadarabok tömítetlenségi problémát okozhatnak a TwinDos rendszerben.

Az új flakon behelyezése előtt távolítsa el a teljes zárófóliát a flakonról.

A flakon cseréje

- Kapcsolja be a mosógépet.



① A reteszelés feloldásához nyomja meg a flakon felett lévő sárga gombot.

② Húzza ki a flakont.

- Helyezzen be egy új flakont.
- Erősítse meg a kijelzőn megjelenő üzenetet.

A számláló 0-ra vált.

Burkolat és kezelőpanel tisztítása

⚠ A hálózati feszültség áramütést okozhat.

Kikapcsolt mosógépnél hálózati feszültség van jelen.

A tisztítás és ápolás előtt húzza ki a hálózati csatlakozót.

⚠ A behatoló víz károkat okoz.

A vízszugár nyomásával víz kerülhet a mosógépbe és károsíthatja az alkatrészeket.

Ne spriccelje le a mosógépet vízszugárral.

- Tisztítsa le a burkolatot és a kezelőpanelt egy enyhe tisztítószerrel vagy szappanoldattal és szárítsa meg mindkettőt egy puha ronggyal.
- A dobot egy erre alkalmas nemesacél-tisztítószerrel tisztítsa meg.

⚠ A tisztítószerek károkat okozhatnak.

Ne használjon oldószertartalmú tisztítószereket, súrolószereket, üveg- vagy általános célú tisztítószert! Ezek megsérthetik a műanyag felületeket és egyéb alkatrészeket.

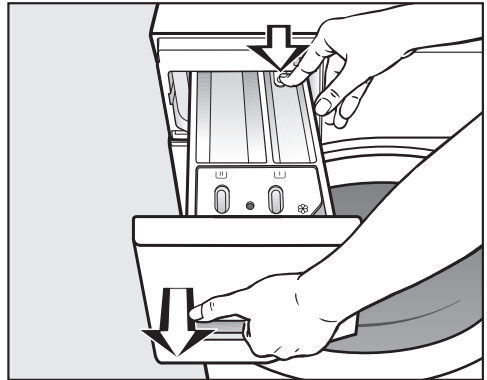
Ne használjon ilyen tisztítószereket.

A mosószer adagoló fiókok tisztítása

Az alacsony mosási hőmérsékletek és a folyékony mosószerek használata kedvez a kórokozók megtelepedésének a mosószer-adagoló fiókban.

- Higiéniai okokból rendszeresen tisztítsa a teljes mosószer-adagoló fiókot, akkor is, ha kizárólag a TwinDost használja.



A mosószer adagoló fiók kivétele

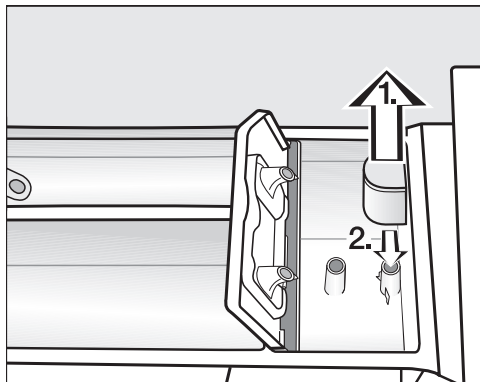



- Húzza ki ütközésig a mosószeres fiókot, majd nyomja meg a kireteszelő gombot és vegye ki a mosószeres fiókot.
- Meleg vízzel tisztítsa meg a mosószeres fiókot.

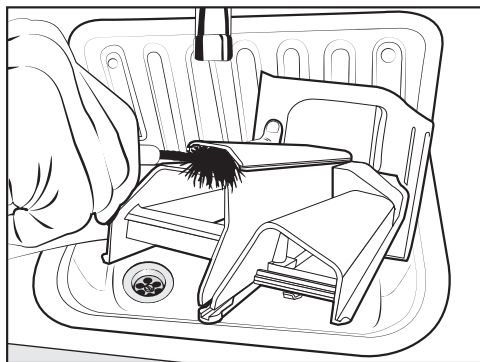
Tisztítás és ápolás

A / fiók szívócsövének és csatornájának tisztítása

A folyékony keményítő ragacsossá teszi a fiókot. A szívócső a /  fiókban nem működik és a fiók túlfolyhat. Különös gondossággal tisztítsa meg a beszívócsövet a folyékony keményítő többszöri használata után.

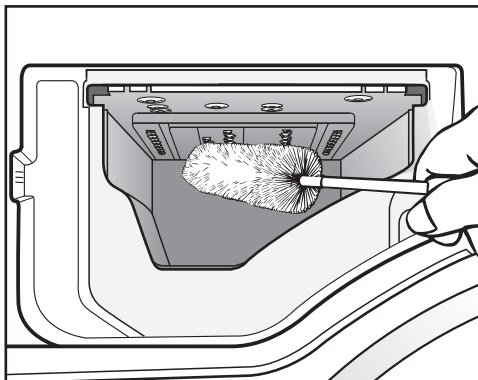


1. Húzza ki a szívócsövet a  kamrából és meleg folyóvíz alatt tisztítsa meg. Tisztítsa meg azt a csövet is, amely fölé a szívócső be van dugva.
2. Helyezze vissza a beszívócsövet.



- Az öblítőszer helyét meleg vízzel és egy kefével tisztítsa meg.

Mosószeres fiók helyének tisztítása




- Egy üvegmosó kefével távolítsa el a mosószeres fiókba befecskendező szelepekről a mosószer-maradványokat és a vízkőlerakódásokat.
- Helyezze vissza a mosószer-adagoló fiókot.

Tanács: A gyorsabb száradás érdekében résnyire hagyja nyitva a mosószer-adagoló fiókot.

Dobtisztítás (Higiéniai info)

Alacsony hőmérsékleten és/vagy folyékony mosószerrel való mosáskor fennáll a csíra- és szagképződés veszélye a mosógépben. Tisztítsa a mosógépet a Gép tisztítása program segítségével. Ezt legkésőbb akkor kell megtenni, amikor a kijelzőn az Higiénia info: válassza ki az „Ápolás” programot és indítsa el a „Készülék tisztása” lehetőséget. üzenet megjelenik.

A TwinDos rendszer ápolása

 A beszáradt mosószer károkat okozhat.

A használat hosszabb szünetelése esetén (több, mint két hónap) a mosószer nyúlóssá válhat vagy beszáradhat a tömlőkbe. A tömlők eltávolíthatók és utána az Ügyfélszolgálatnak kell azokat kitisztítani.

Tisztítsa meg a TwinDos rendszert.

A tisztításhoz szüksége lesz a www.shop.miele.hu weboldalon elérhető „TwinDosCare” tisztítóflakonra vagy a TwinDos utántöltőflakonra.

A mosógépnek van tisztítóprogramja a TwinDos rendszer tisztításához. A tisztítóprogram kitisztítja a mosógép belsejében elhelyezett tömlőket.

Az ápolóprogram indítása

- Kapcsolja be a mosógépet.
- Lapozzon a főmenü második oldalára.
- Érintse meg az Ápolás érintőgombot.

A kijelző átvált az *Ápolás* menübe.

- Válassza ki a „TwinDos” ápolás lehetőséget.
- Érintse meg a tisztítandó tartály érintőgombját.
- Erősítse meg az Elindítja az ápolási folyamatot? információt az igen érintőgombbal.
- Kövesse a kijelző további utasításait.

A tömlők tiszták. A TwinDos rendszert bármikor újra használhatja.

Fiók tisztítása

A visszamaradó mosószermaradványok beragadáshoz vezethetnek.

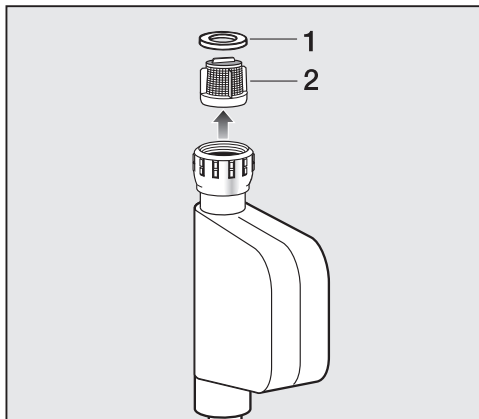
- Tisztítsa meg a fiók belső terét egy nedves kendővel a flakonok vagy tartályok cseréjekor.

Tisztítás és ápolás

Vízbefolyó szűrő tisztítása

A mosógép egy szűrővel rendelkezik a vízbefolyó szelep védelmére. A vízbevezető tömlő csavarzatában lévő szűrőt mintegy 6 havonta kell ellenőrizni. Gyakori vízkimaradások esetén ez az időszak lerövidülhet.

- Zárja el a vízcsapot.
- Csavarozza le a vízbevezető tömlőt a vízcsapról.



- Húzza ki az **1** gumitömítést a helyéről.
- Fogja meg a műanyag szűrő **2** kiemelkedését egy kombinált- vagy hegyes fogóval és húzza ki a szűrőt.
- A visszaszerelés fordított sorrendben történik.

Csavarja fel a csavarzatot a vízcsapra és nyissa meg a vízcsapot. Ha víz folyna ki, akkor húzza után a csavarzatot.



A szűrőt a tisztítás után újra vissza **kell** szerelni.

A legtöbb üzemzavart és hibát, amelyek a napi üzemeltetés során felléphetnek, saját maga is el tudja háritani. Sok esetben időt és költséget takaríthat meg, mivel nem kell hívnia az ügyfélszolgálatot.


A www.miele.hu/service oldalon tájékozódhat a hibák önálló elhárításának módjáról.

A következő táblázatok segítenek önnek abban, hogy megtalálja az üzemzavar vagy a hiba okát, és elhárítsa azt.




Nem lehet elindítani egyetlen mosóprogramot sem

Probléma	Ok és elhárítás
A kijelző sötét marad és a Start/Stop gomb ellenőrzőlámpája nem világít.	A mosógép nem kap áramot. <ul style="list-style-type: none"> ■ Ellenőrizze, hogy a hálózati csatlakozó be van-e dugva. ■ Ellenőrizze, hogy a biztosíték rendben van-e?
	A mosógép energiatakarékosági okokból automatikusan kikapcsolt. <ul style="list-style-type: none"> ■ Kapcsolja be a mosógépet újból a  gombbal.
A készülék a kijelzőn felszólítja önt egy Pin-kód megadására.	A Pin-kód aktív. <ul style="list-style-type: none"> ■ Adja meg a kódot és nyugtázza azt. Kapcsolja ki a Pin-kódot, ha a lekérdezésnek a következő bekapcsolásnál nem kell megjelennie.
A kijelző a következőt jelzi ki:  Az ajtó nem zár. Hívja az ügyfélszolgálatot.	Az ajtó nincs rendesen bezárva. Az ajtó nem tudott bereteszteni. <ul style="list-style-type: none"> ■ Zárja be újra az ajtót. ■ Indítsa el újra a programot. Ha ezután újból megjelenik a hibaüzenet a kijelzőn, hívja a vevőszolgálatot.

Hibaüzenet a program megszakítása után


Probléma	Ok és elhárítás
 Vízvezetés hiba. Tisztítsa meg a lúgszűrőt és a szivattyút. Ellenőrizze a vízvezető csövet.	A vízvezetés akadályozott vagy korlátozott. A kifolyótömlő túl magasan van. <ul style="list-style-type: none"> ■ Tisztítsa meg a lúgszűrőt és a lúgszivattyút. ■ A maximális szivattyúzási magasság 1,0 méter.

Mi a teendő, ha ...

Probléma	Ok és elhárítás
 Vízbevezetés hiba. Nyissa ki a csapot.	A vízbevezetés el van zárva vagy korlátozott. ■ Ellenőrizze, hogy a vízcsap eléggé nyitva van-e. ■ Ellenőrizze, hogy a befolyó tömlő meg van-e törve. ■ Ellenőrizze, hogy a víznyomás túl alacsony-e. A vízbevezetés szűrője eldugult. ■ Tisztítsa meg a szűrőt.
 Hiba F . Amennyiben a készülék újraindításakor nem jár sikerrel, hívja az ügyfélszolgálatot.	Meghibásodás áll fenn. ■ Válassza le mosógépet az áramhálózatról, melynek során kihúzza a hálózati csatlakozót a konnektorból vagy lekapcsolja a ház biztosítékát. ■ Várjon legalább két percet mielőtt a mosógépet ismét csatlakoztatja az áramhálózathoz. ■ Kapcsolja be újra a mosógépet. ■ Indítsa el újra a programot. Ha ezután újból megjelenik a hibaüzenet a kijelzőn, hívja a vevőszolgálatot.
 Waterproof reakció. Zárja el a vízcsapot. Hívja az ügyfélszolgálatot.	Bekapcsolt a vízvédelmi rendszer. ■ Zárja el a vízcsapot. ■ Hívja a vevőszolgálatot.

A hibaüzenet kikapcsolásához: Kapcsolja ki a mosógépet a  gombbal.

Hibaüzenet a program vége után

Probléma	Ok és elhárítás
 Ellenőrizze az adagolást	Mosás közben túl sok hab képződött. ■ Ellenőrizze az adagolt mosószer mennyiségét. ■ Automatikus mosószer-adagolásnál ellenőrizze a beállított adagolási mennyiséget. ■ Vegye figyelembe a mosószer csomagolásán lévő útmutatásokat és a ruhák szennyezettségi fokát. ■ Adott esetben csökkentse az alap adagolási mennyiséget 10%-os lépésekben.

Probléma	Ok és elhárítás
<p>i Higiénia info: válassza ki az „Ápolás” programot és indítsa el a „Készülék tisztítása” lehetőséget.</p>	<p>Hosszabb ideje nem indított el 60°C hőmérséklet feletti mosóprogramot.</p> <ul style="list-style-type: none"> ■ A mosógépben a csíra- és szagképződés megakadályozása érdekében indítsa el a <i>Gép tisztítása</i> programot a Miele géptisztítóval vagy por alakú univerzális mosószerrel.

Az útmutatásokat a program végén és a mosógép bekapcsolásakor kijelzi és azokat az **OK** érintőgombbal nyugtázni kell.

Hibaüzenet a program vége után

Probléma	Ok és elhárítás
<p>i Intenzív elárasztás: tisztítsa meg a szűrőt és a fűvókát vagy távolítsa el az idegen testet a szivattyúházból</p>	<p>A szivattyúk elszennyeződtek.</p> <ul style="list-style-type: none"> ■ Tisztítsa meg a szivattyúkat a „Mi a teendő, ha...“ Az ajtó nyitása eldugult lefolyónál és/vagy áramkimaradásnál, bekezdésében leírtak szerint. ■ A tisztítás után indítson el újból egy mosóprogramot.
	<p>Felül az ajtó betöltő gyűrűjében található fűvóka eltömődött a szöszöktől.</p> <ul style="list-style-type: none"> ■ Távolítsa el kézzel a szöszöket. Ne használjon éles segédeszközt. ■ A tisztítás után indítson el újból egy mosóprogramot.
	<p>Ha ezután újból megjelenik a hibaüzenet a kijelzőn, hívja a vevőszolgálatot. A mosógépet a továbbiakban korlátozott funkciókkal lehet használni.</p>
<p>i Igazítsa be a mosógépet. A textíliákat nem sikerült optimálisan kicentrifugázni.</p>	<p>A program végén az Elővasalás Extrát nem lehetett rendszeren végrehajtani.</p> <ul style="list-style-type: none"> ■ Ellenőrizze, hogy a mosógép függőlegesen áll-e, az „Telepítés” fejezet „Beigazítás, szakaszában leírtak szerint. ■ Ellenőrizze, hogy az 1 méteres maximális szivattyúzási magasságot nem lépte-e túl.
	<p>Ha ezután újból megjelenik a hibaüzenet a kijelzőn, hívja a vevőszolgálatot. A mosógépet a továbbiakban korlátozott funkciókkal lehet használni.</p>

Az útmutatásokat a program végén és a mosógép bekapcsolásakor kijelzi és azokat az **OK** érintőgombbal nyugtázni kell.

Mi a teendő, ha ...

Üzenetek vagy zavarok a TwinDos rendszer használatakor

Probléma	Ok és elhárítás
i Már csak néhány mosási ciklus lehetséges. Gondoskodjon egy új flakonról a ① fiókba.	A flakonban lévő mosószer hamarosan elfogy. Még kb. 4-8 mosási folyamat lehetséges. ■ Szerezzen be egy új flakont.
i „TwinDos“ ① üres. Ellenőrizze a mosási eredményt.	A flakon üres. ■ Cserélje ki a flakont. ■ Ellenőrizze a ruha tisztaságát. Előfordulhat, hogy a mosószer mennyisége már nem volt elegendő. Adott esetben mossa ki még egyszer a ruhát.
i Használja a „TwinDos“-t vagy az „Ápolás“ menüben végezze el a „TwinDos“-ápolást. További információkat a használati utasításban talál.	A TwinDos vagy az automatikus adagolás a ① és/vagy ② fiókokon keresztül hosszabb ideig nem volt használatban. ■ Használja a TwinDost a következő mosások egyikénél. ■ Végezze el a TwinDos ápolást, ahogyan a „Tisztítás és ápolás“ fejezet „TwinDos ápolás“ bekezdésében le van írva.
⚠ A „TwinDos“-ápolást a ① fiókhoz az „Ápolás“ menüben kell elindítani. További információkat a használati utasításban talál.	A TwinDos vagy az automatikus adagolás a ① és/vagy ② fiókokon keresztül hosszabb ideig nem volt használatban. Fennáll annak a veszélye, hogy a mosószer beszárad a tömlőkbe. ■ Végezze el azonnal a TwinDos ápolást, ahogyan a „Tisztítás és ápolás“ fejezet „TwinDos ápolás“ bekezdésében le van írva.
Az oldalon szereplő jelentések példák. Az érintett ①/② fióktól függően ezek változhatnak.	

Az útmutatásokat a program végén és a mosógép bekapcsolásakor kijelzi és azokat az OK érintőgombbal nyugtázni kell.


Üzenetek vagy zavarok a TwinDos rendszer használatakor

Probléma	Ok és elhárítás
Az új mosószer flakon behelyezése után, a mosógép bekapcsolásakor a készülék üresnek jelzi a mosószer flakont.	<p>A mosógép ki volt kapcsolva a mosószer flakon cseréje során.</p> <ul style="list-style-type: none"> ■ Kapcsolja be a mosógépet. ■ Vegye ki a mosószer flakont, majd tolja be ismét a mosószer flakont a rekeszbe. <p>A számláló visszaáll a 0 értékre.</p>
Sötét foltok láthatók a mosószerben.	<p>Penészgombák képződtek a mosószerben.</p> <ul style="list-style-type: none"> ■ Távolítsa el a folyékony mosószert a tartályból és alaposan tisztítsa ki azt.
Nem került adagolásra mosószer és/vagy öblítőszer.	<p>Nem aktiválta az automatikus adagolást.</p> <ul style="list-style-type: none"> ■ A következő mosási művelet előtt érintse meg a TwinDos érintőgombot. <p>Az automatikus adagolás aktiválásra kerül.</p>
	<p>Az aktiválás ellenére nem történt meg a mosószer/öblítőszer adagolása.</p> <ul style="list-style-type: none"> ■ Kísérelje meg még egyszer. ■ Ha mégsem történik mosószer adagolás, hívja a vevőszolgálatot.


Általános problémák a mosógéppel

Probléma	Ok és elhárítás
A mosógép kellemetlen szagot áraszt.	<p>A higiénia infót nem vették figyelembe. Hosszabb ideje nem indított el 60°C hőmérséklet feletti mosóprogramot.</p> <ul style="list-style-type: none"> ■ A mosógépben a csíra- és szagképződés megakadályozása érdekében indítsa el a <i>Gép tisztítása</i> programot a Miele géptisztítóval vagy por alakú univerzális mosószerral. <p>Az ajtót és a mosószeradagoló fiókot a mosás után becsukták.</p> <ul style="list-style-type: none"> ■ Hagyja nyitva résnyire az ajtót és a mosószeradagoló fiókot, hogy megszáradhasson.
A mosógép a centrifugálás során nem áll nyugodtan.	<p>A készüléklábak nincsenek egyenlően beállítva és nincsenek lekonzárva.</p> <ul style="list-style-type: none"> ■ Igazítsa be a mosógépet úgy, hogy biztosan megálljon és kontrázza le a készüléklábakat.

Mi a teendő, ha ...

Probléma	Ok és elhárítás
A mosógép a ruhákat nem a szokásos módon centrifugázta ki és azok még nedvesek.	A végcentrifugálásnál a készülék nagy kiegyensúlyozatlanságot mért és automatikusan csökkentette a fordulatszámot. <ul style="list-style-type: none"> ■ Mindig együtt tegye a nagy és kis ruhadarabokat a dobba a jobb eloszlás elérése érdekében.
Szokatlan szivattyúzajok lépnek fel.	Ez nem hiba! A szivattyúzási folyamat kezdetén és végén hallható szürcsölő zaj normális.
A dobmegvilágítás nem működik.	A dobmegvilágítás öt perc után automatikusan kialszik. <ul style="list-style-type: none"> ■ Nyissa meg a legördülő menüt az Áttekintés menüben és érintse meg az  érintőgombot. <p>A dobmegvilágítás meghibásodott.</p> <ul style="list-style-type: none"> ■ Hívja a Miele vevőszolgálatot.

Általános problémák a mosógéppel

Probléma	Ok és elhárítás
A mosószeres fiókban nagyobb mosószer maradékok vannak.	A hálózati víznyomás nem elegendő. <ul style="list-style-type: none"> ■ Tisztítsa meg a vízbevezetés szűrőjét. ■ Válassza ki esetleg a <i>Pótvíz</i> extrát. <p>A mosópor a vízlágyító szerekkel keverve összetapadhat.</p> <ul style="list-style-type: none"> ■ Tisztítsa meg a mosószeres fiókot és a jövőben először a mosószert és azután a vízlágyítószert öntse a rekeszbe.
A textilöblítőt a gép nem öblíti be teljesen vagy túl sok víz marad a  kamrában.	A szívócső nincs rendesen a helyén vagy eltömődött. <ul style="list-style-type: none"> ■ Tisztítsa meg a beszívócsövet, lásd „Tisztítás és ápolás” fejezet, „Mosószeres fiók tisztítása” bekezdés.
A program végén még víz található a kapszulában.	A mosószeres fiókban található lefolyó csövecske, amelyre a kapszulát kell helyezni, eltömődött. <ul style="list-style-type: none"> ■ Tisztítsa ki a csövecskét. <p>Ez nem hiba! Műszaki okokból kis mennyiségű víz marad a kapszulában.</p>


Probléma	Ok és elhárítás
A kapszula melletti öblítőszeres fiókban víz található.	<p>A CapDosing nem lett aktiválva, vagy az utolsó mosási művelet után az üres kapszula nem lett kivéve.</p> <ul style="list-style-type: none"> ■ A kapszula következő behelyezésénél ügyeljen arra, hogy a CapDosing érintőgomb aktiválva legyen. ■ Vegye ki és dobja ki a kapszulát minden mosás után.
	<p>A mosószeres fiókban található lefolyó csövecske, amelyre a kapszulát kell helyezni, eltömődött.</p> <ul style="list-style-type: none"> ■ Tisztítsa ki a csövecskét.

Nem kielégítő mosási eredmény

Probléma	Ok és elhárítás
A szennyes folyékony mosószerrel nem lesz tiszta.	<p>A folyékony mosószer nem tartalmaz fehérítőszert. A gyümölcs, kávé vagy teafoltok nem mindig távolíthatók el.</p> <ul style="list-style-type: none"> ■ Használja a Miele 2 fázisú rendszerét. Az UltraPhase 2 célzott hozzáadásával a mosási művelet alatt a foltok hatékonyan eltávolíthatók. ■ Használjon fehérítőszer tartalmú mosóport.
A mosott sötét textíliákon fehér, mosóporszerű maradványok vannak.	<p>A mosószer a vízlágyításhoz vízben nem oldódó adalékot tartalmaz (zeolit). Ezek rakódtak le a textílián.</p> <ul style="list-style-type: none"> ■ A száradás után próbálja meg egy kefével a maradványokat eltávolítani. ■ A jövőben a sötét textíliákat zeolit nélküli mosószerrel mossa. A folyékony mosószerek általában nem tartalmaznak zeolitot. ■ A textíliákat a <i>Sötét színű ruhák</i> programmal mossa.
A mosott textíliákon szürke elasztikus maradványok vannak.	<p>Az adagolt mosószer túl kevés volt. A ruhák zsírral erősen szennyezettek voltak (olajok, kenőcsök).</p> <ul style="list-style-type: none"> ■ Ilyen jellegű szennyeshoz vagy adjon több mosószert, vagy használjon folyékony mosószert. ■ A következő mosás előtt indítsa el a <i>Gép tisztítása</i> mosóprogramot a Miele géptisztítóval vagy egy por alakú univerzális mosószerrel.

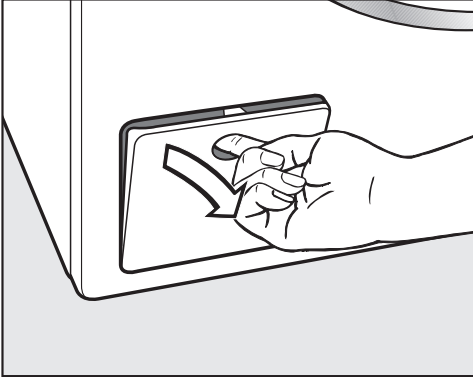
Mi a teendő, ha ...

Az ajtót nem lehet kinyitni

Probléma	Ok és elhárítás
Az ajtót a mosási művelet közben nem lehet felhúzni.	<p>A mosási művelet közben a dob reteszelve van.</p> <ul style="list-style-type: none">■ Érintse meg a <i>Start/Stop</i> érintőgombot és szakítsa meg a programot. <p>A program megszakad, az ajtó kiold és az ajtó nyitható.</p> <p>Víz található a dobben, és a mosógép nem tudja kiszivattyúzni.</p> <ul style="list-style-type: none">■ Tisztítsa meg a lúgszűrőt és a lúgszivattyút, ahogyan az az „Ajtó nyitása eldugult lefolyónál és/vagy áramkimaradás esetén” szakaszban olvasható.
A program megszakítása után a kijelzőn látható: Komfort hűtés	<p>A leforrázás megelőzése érdekében az ajtó 55°C feletti mosóvíznél nem nyitható ki.</p> <ul style="list-style-type: none">■ Várjon, míg a hőmérséklet a dobben lecsökken és a kijelzés a kijelzőn kialszik.
A kijelző a következőt jelzi ki:  Az ajtózár blokkolva van. Hívja az ügyfélszolgálatot.	<p>Az ajtózár megszorult.</p> <ul style="list-style-type: none">■ Hívja a vevőszolgálatot.

Az ajtó nyitása eldugult lefolyónál és/vagy áramkimaradásnál

- Kapcsolja ki a mosógépet.



- Nyissa fel a leeresztőszivattyú fedelét.

Eldugult lefolyó

Ha a lefolyó eldugult, akkor nagyobb mennyiségű víz lehet a mosógépben.

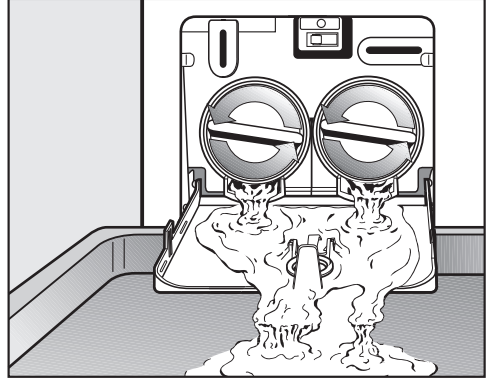
⚠ A forró mosóvízzel leforrázhatja magát.

Ha röviddel előtte magas hőmérsékleten mostak, a kifolyó mosóvíz forró. A mosóvizet óvatosan engedje le.

Ürítési művelet

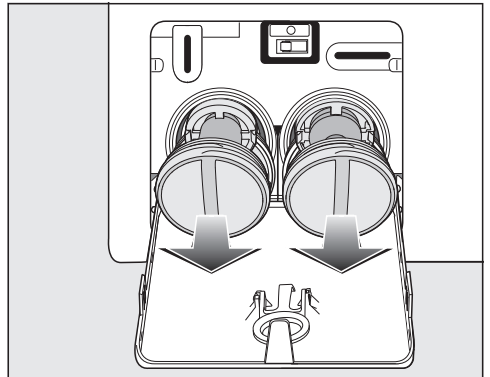
Ne csavarja ki teljesen a mosóvízsűrőt.

- Helyezzen egy tartályt a fedél alá, pl. egy univerzális sütőtepsit.



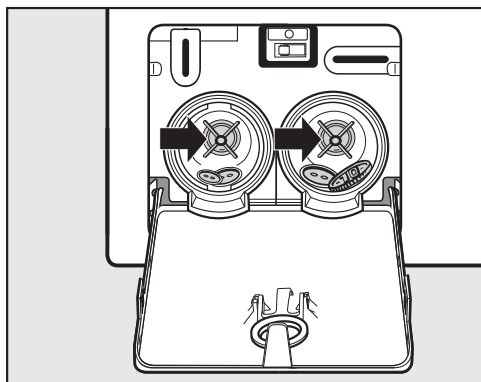
- Csavarja ki lassan a mosóvízsűrőt, amíg a víz kifolyik.
- Csavarja be ismét a mosóvízsűrőt a vízelvezetés megszakításához.

Ha nem folyik ki több víz:

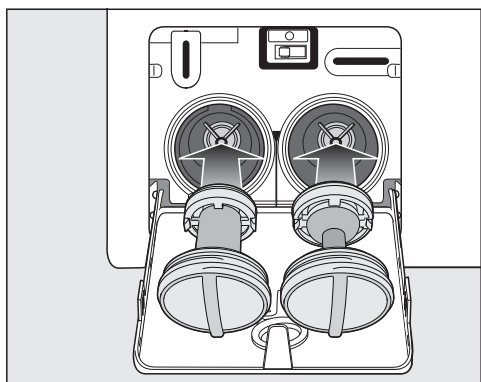


- Csavarja ki teljesen a mosóvízsűrőt.

Mi a teendő, ha ...



- Alaposan tisztítsa ki a lúgszűrőt.
- Ellenőrizze, hogy a szivattyú lapátjai könnyen forgathatók-e, távolítsa el minden idegen tárgyat (gombok, érmék stb.), és tisztítsa meg a belsejét.

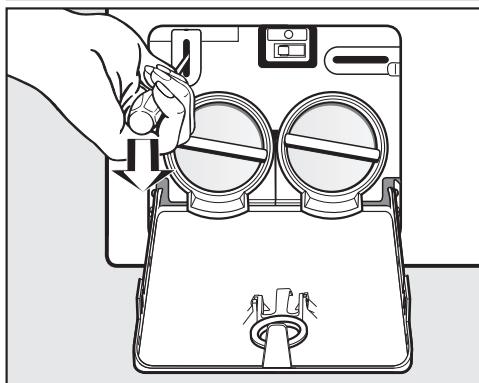


- Helyesen tegye vissza a lúgszűrőket (jobb és bal oldalon) és szorosan csavarja be.
- Zárja le a leeresztőszivattyú fedelét.

⚠ A kiszivárgó víz károkat okoz
Ha a lúgszűrőket nem helyezi vissza és nem húzza meg, a víz kifolyik a mosógépből.
Tegye vissza és szorosan húzza meg a lúgszűrőket.
Zárja le a leeresztőszivattyú fedelét.

Az ajtó nyitása

⚠ A forgó dob sérülést okozhat.
Jelentős sérülésveszély áll fenn, ha benyúl a még forgó dobba.
A textíliák kivétele előtt mindig győződjön meg róla, hogy a dob nem fog.



- Reteszelve ki az ajtót egy csavarhúzó segítségével.
- Nyissa ki az ajtót.

A www.miele.hu/service weboldalon tájékozódhat a hibák önálló elhárításának módjáról és a Miele alkatrészekről.

Kapcsolatfelvétel üzemzavarok esetén

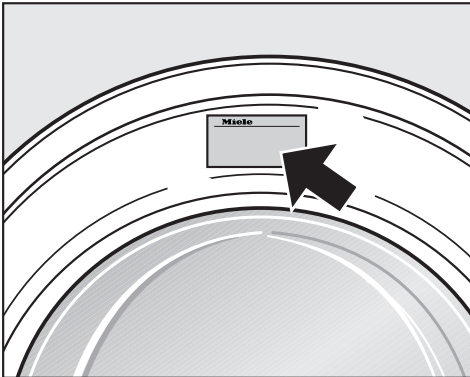
Az olyan meghibásodások esetén, amelyet saját maga nem tud elhárítani, kérjük értesítse pl. a Miele szakkereskedőjét vagy a Miele Ügyfélszolgálatát.

A Miele Ügyfélszolgálatához az interneten a www.miele.hu/service oldalon foglalhat időpontot.

A Miele Ügyfélszolgálatának elérhető ségeit ennek a dokumentumnak a végén találja.

Az ügyfélszolgálatnak adja meg a készüléke modellazonosítóját és gyártási számát (Fabr./SN/Nr.). Mindkét adatot az adattáblán találja meg.

A típustábla nyitott ajtónál a betekintő ablak felett található.



Vásárolható tartozékok

Jelen mosógéphez tartozékokat a Miele márkakereskedőjénél vagy a Miele Ügyfélszolgálatán vásárolhat.

EPREL-adatbázis

2021. március 1-től az energiacímkezőssel és a környezettudatos tervezésre vonatkozó követelményekkel kapcsolatos információk az európai termékadatbázisban (EPREL) találhatóak meg. A termékadatbázist az alábbi linken érheti el: <https://eprel.ec.europa.eu/>. A felületen a rendszer arra kéri majd, hogy adja meg a modellazonosítót.

A modellazonosítót az adattáblán találhatja meg.

Miele Made in xxx

Mod.: **XXXxxx**

M-Nr.: xxxxxxxx Type: XXxx-X

Nr.:/ xxxxxxxxx

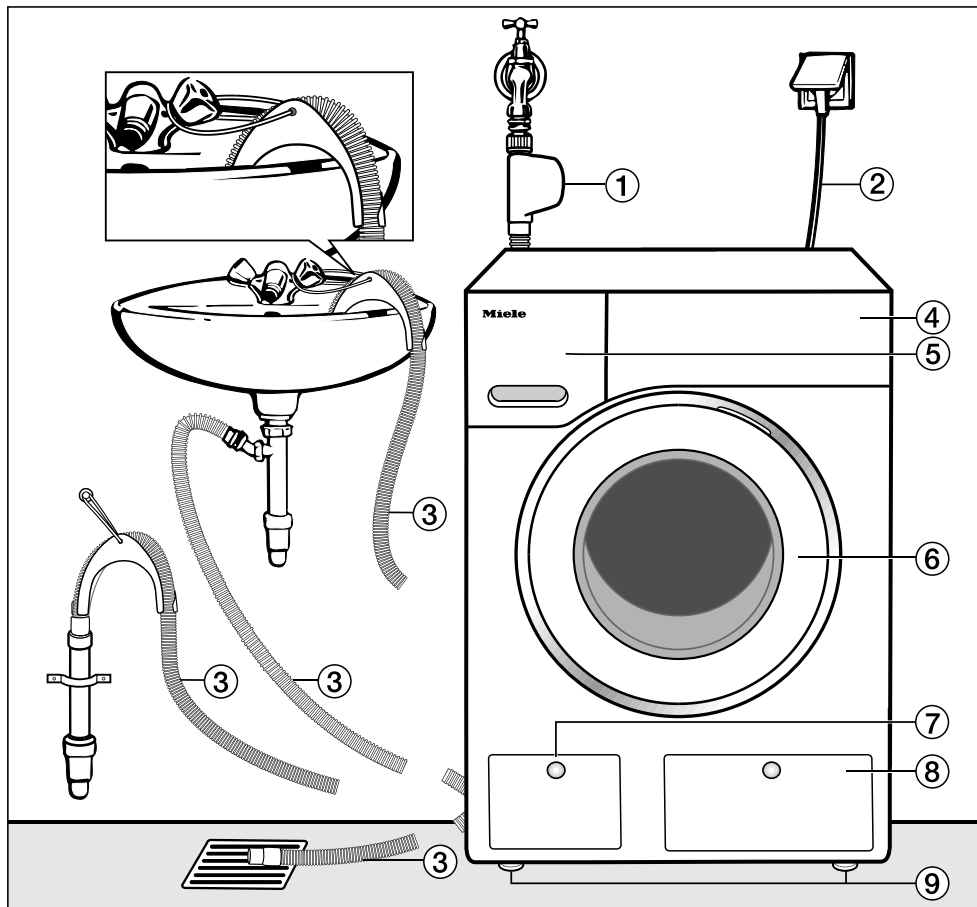
Miele Service
www.miele.com/service

Garancia

További információkat a mellékelt garancia feltételekben talál.

Telepítés

Előnézet



① A Waterproof-rendszer vízbevezető tömlője

② Villamos csatlakozás

③ Lefolyótömlő könyökkel (tartozék) a vízelvezetés lehetőségével.

④ Kezelőpanel

⑤ Mosószeradagoló-fiókok

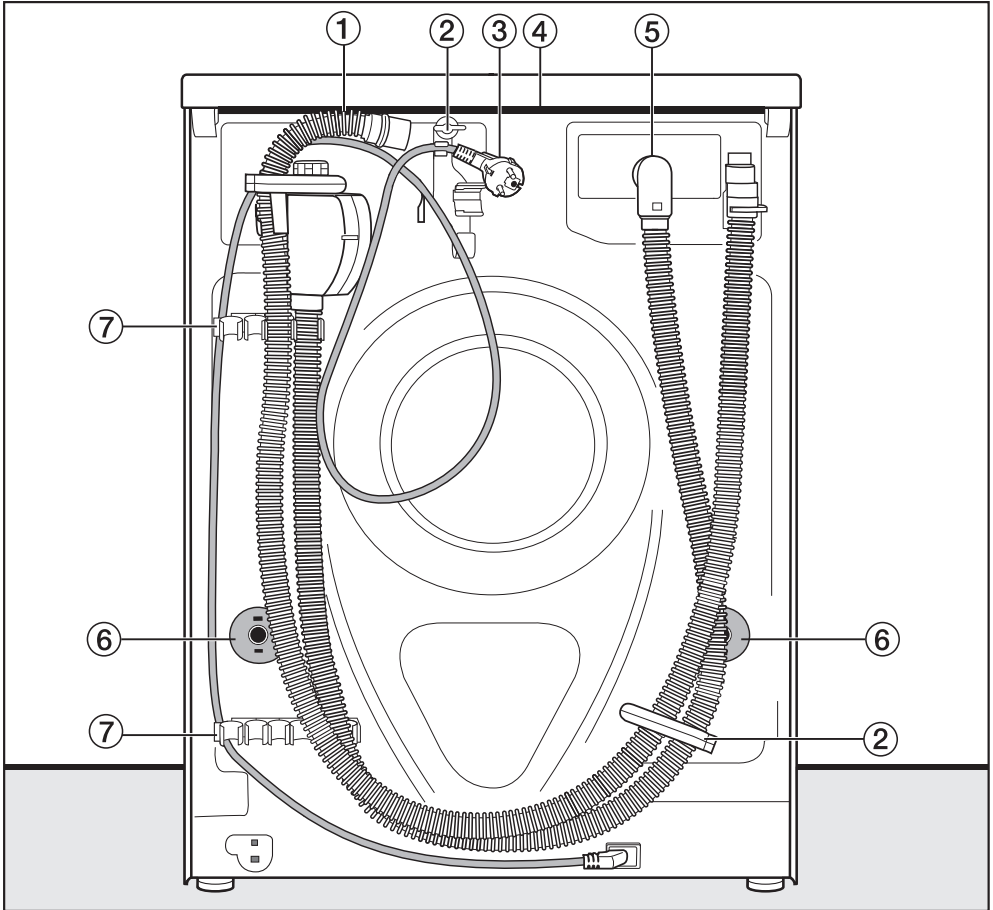
⑥ Ajtó

⑦ A légszűrő, lúgszivattyú és a vészkioldó fedele

⑧ A TwinDos flakonok fedele

⑨ Négy darab magasságban állítható láb

Hátulnézet



- ① Lefolyó tömlő
- ② Szállítási tartók a be- és kifolyótömlők és elektromos kábel számára
- ③ Villamos csatlakozás
- ④ A fedél túlnyúló része megfogási lehetőségekkel a szállításhoz
- ⑤ A Waterproof-rendszer vízbevezető tömlője
- ⑥ Elfordulás elleni biztosítás a szállítási rudakkal
- ⑦ Szállítási tartók a be- és kifolyótömlők számára és tartó az eltávolított szállítási rudak számára

Telepítés

Elhelyezési felület

Felállítási helyként a leginkább egy beton födém alkalmas. Ez ugyanis centrifugálás közben a fagerenda-padlózattal vagy más „puha” padlózattal ellentétben csak ritkán jön rezgésbe.

Ügyeljen a következőkre:

- A mosógépet függőlegesen és stabilan állítsa fel.
- Ne állítsa a mosógépet puha padlóburkolatra, mert különben a mosógép centrifugálás alatt vibrál.

A fapadlóra történő elhelyezésnél:

- A mosógépet állítsa fel egy rétegelt a falemezre (legalább 59 x 52 x 3 cm). A lapot a lehető legtöbb padlógerendával, és nem csak a padlódeszkákkal kell összezsavarozni.


Tanács: Lehetőleg a helyiség sarkában állítsa fel. Ott a legnagyobb a födém stabilitása.

 A nem biztosított mosógép sérülést okozhat.

A mosógépet felállításkor egy már meglévő lábazon (beton vagy falazott lábazon) történő elhelyezésnél kell biztosítani leesés vagy lecsúszás ellen.

A mosógépet rögzítő lemezekkel (MTS padlórögzítés) rögzítse (kapható a Miele szakkereskedésben vagy a Miele Ügyfélszolgálatánál).

A mosógép mozgatása a felállítási helyére

 A nem rögzített tető sérülést okozhat.

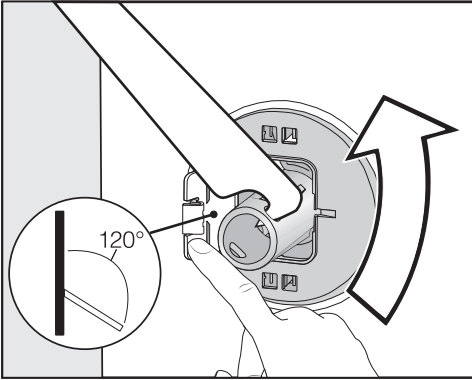
A készülék tető hátulsó rögzítése külső körülmények következtében törékeny lehet. A tető a hordozáskor megrepedhet.

Szállítás előtt ellenőrizze, hogy a tető stabilan rögzül-e.

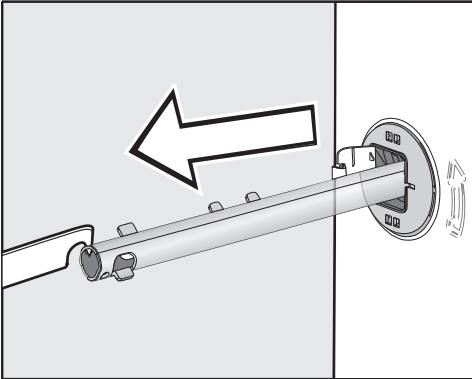
- A mosógépet a készülék elülső lábainál és a készülék tető hátulsó túlnyúló részénél fogva szállítsa.

Szállítási biztosítás kiserelése

A bal oldali szállítás rúd kivétele

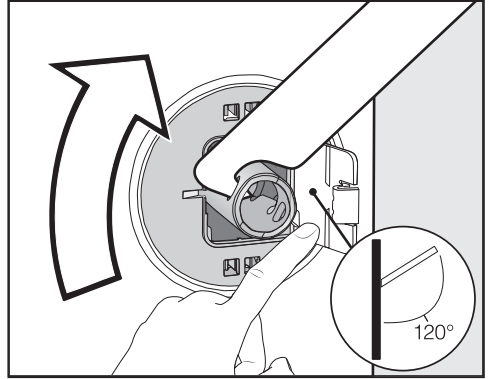


- Nyomja kifelé a fedelet, és a mellékelt kulccsal fordítsa el 90°-kal a szállítási rudat.

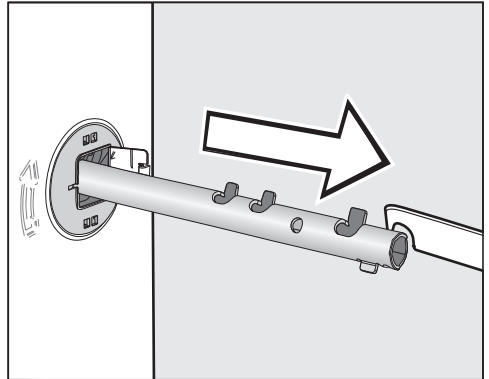


- Húzza ki a szállítási rudat.

A jobb oldali szállítás rúd kivétele



- Nyomja kifelé a fedelet, és a mellékelt kulccsal fordítsa el 90°-kal a szállítási rudat.

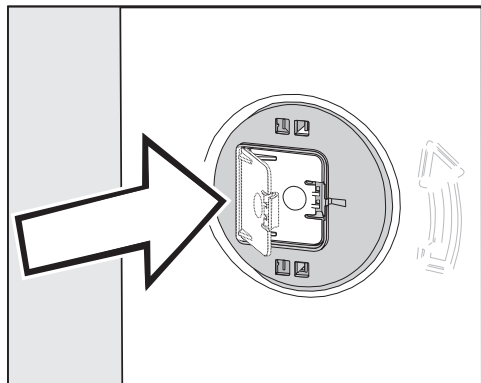


- Húzza ki a szállítási rudat.

Telepítés

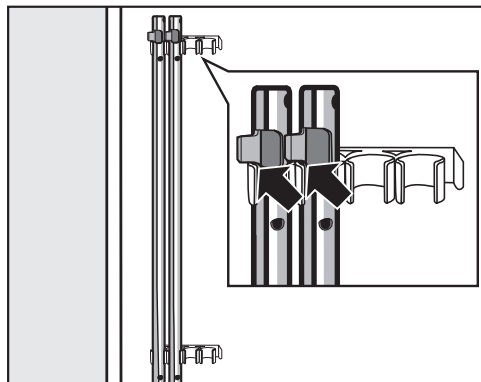
Lyukak lezárása

- ⚠ Az éles peremek sérülést okozhatnak.
Le nem zárt lyukakba való belenyúlás esetén sérülésveszély áll fenn.
Zárja le a levett szállítási rögzítő lyukait.



- Nyomja be erősen a fedeleket, amíg azok be nem kattannak.

Szállítási rudak rögzítése



- A mosógép hátfalán rögzítse a szállítási rudakat. Ügyeljen arra, hogy a fenti rögzítőfül a tartó felett legyen.

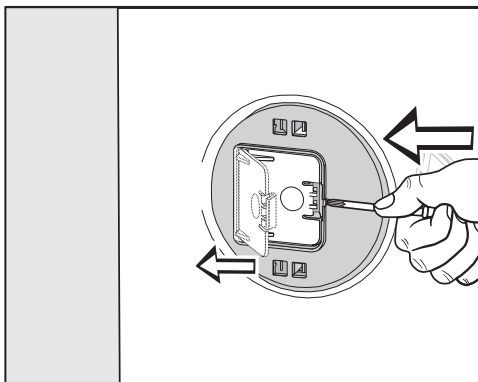
⚠ A helytelen szállítás károkat okozhat.

Szállítási rögzítő nélküli szállítás károsíthatja a mosógépet.

Őrizze meg a szállítási rögzítőt. A mosógép szállítása előtt (pl. költözéskor) szerelje fel ismét a szállítási biztosítékot.

Szállítási biztosíték beszerelése

Fedelek kinyitása



- Nyomja meg egy hegyes tárgyval, pl. egy vékony csavarhúzóval a rögzítőfület.

A fedél kinyílik.

Szállítórudak beszerelése

- A beszerelést a kisereléshez képest fordított sorrendben végezze el.

Tanács: Emelje meg kissé a dobot, a szállítórudak így könnyebben tolhatók be.

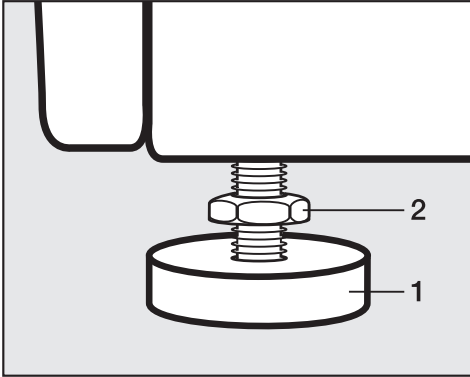
Beigazítás

A mosógépnek függőleges helyzetben és mind a négy lábán egyenletesen kell állnia ahhoz, hogy a kifogástalan működés biztosított legyen.

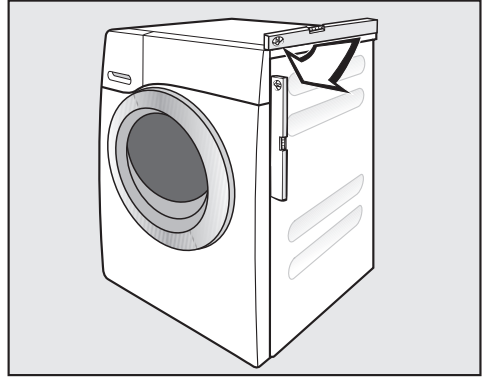
A szakszerűtlen elhelyezés növeli a víz- és energiafogyasztást, és a mosógép elmozdulhat a helyéről.

Láb kicsavarása és biztosítása

A mosógép a négy csavarosan állítható lábbal egyenlíthető ki. Kiszállítási állapotban mind a négy láb be van csavarva.



- A mellékelt kulccsal lazítsa meg az **2** ellenanyákat az óramutató járásával megegyező irányban. A **1** lábbal együtt csavarja ki az **2** ellenanyákat.



- Ellenőrizze egy vízmértékkel, hogy a mosógép függőlegesen áll-e.
- Egy vízszivattyú fogóval tartsa meg szilárdan a **1** lábat. A csavarkulccsal húzza meg az **2** ellenanyát a készülék háza felé.


⚠ A helytelenül kiegyenlített mosógép károkat okozhat.

A le nem kontrázott lábak esetén fennáll a veszély, hogy a mosógép elmozog.

A készülék háza felé húzza meg mind a négy ellenanyát. Ellenőrizze azokat a lábakat is, amelyek a beállításkor nem lettek kicsavarva.

Telepítés

Munkalap alá történő beszerelés

 A szabadon lévő kábel áramütést okozhat.

Leszerelt tető esetén hozzáérhet az áramvezető részekhez.

Ne szerelje le a mosógép tetejét.

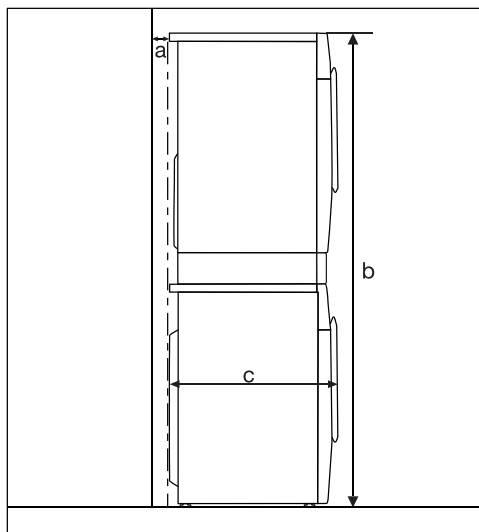
Ezt a mosógépet teljesen (fedéllel együtt) lehet egy munkalap alá betolni, ha az elegendő munkalap-magasság rendelkezésre áll.

Mosó-szárító torony

A mosógép egy Miele szárítógéppel mosó-szárító toronyként is felállítható. Ehhez egy illesztő készlet* (WTV) szükséges.

A *-gal jelölt alkatrészek a Miele szakkereskedőknél vagy a Miele Ügyfélszolgálatnál kaphatók.

Vegye figyelembe a következőt:



a = legalább 2 cm

b = WTV egyszerű: 172 cm
WTV fiókkal: 181 cm

c = 65 cm

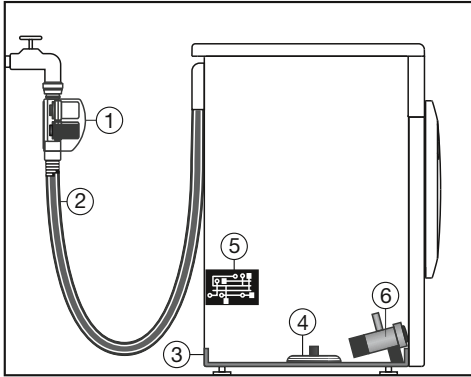
A Miele vízvédelmi rendszere

A Miele vízvédelmi rendszere átfogó védelmet biztosít a mosógép által okozott vízkárok ellen.

A rendszer főleg alapvetően a következő részekegységekből áll:

- befolyótömlő
- elektronika és a ki-, és túlfolyás-védelem
- kifolyótömlő

A Waterproof-rendszer (WPS)



- ① Két mágnesszelep
- ② Kettősfalú befolyótömlő
- ③ Fenékteknő
- ④ Úszókapcsoló
- ⑤ Elektronika
- ⑥ Üritőszivattyú

A befolyótömlő

- A házban a víz befolyótömlőnél két mágnesszelep ① található, amik a vízbefolyást közvetlenül a vízcsapnál lezárják. A két mágnesszelep révén egy kettős vízvédelem adódik. Ha az egyik mágnesszelep meghibásodna, lezárja a második a vízbefolyást.

A közvetlenül a vízcsapnál való lezárás révén a befolyótömlő csak a vízbefolyás közben áll nyomás alatt. A maradék időben a befolyótömlő közel nyomásmentes.

- A mágnesszelepek eldurranása elleni védelem
A mágnesszelep-test felrepedési nyomása 7.000 kPa és 10.000 kPa között van.
- A kettősfalú befolyótömlő ② egy nyomásálló belső tömlőből és egy köpenytömlőből áll. Ha a belső tömlőből szivárgó víz lép ki, a köpenytömlő által az a fenékteknőbe ③ jut. Az úszókapcsoló ④ zárja a mágnesszelepeket. A további vízbevezetés le van zárva; a mosóvíztartályban található víz leszívásra kerül.

Telepítés

A kifolyótömlő

A kifolyótömlőt egy szellőzőrendszer biztosítja. Ezáltal megakadályozható a mosógép üresre szívása.

A mosógép elektronikája ⑤ és a ki- és túlfolyás-védelme

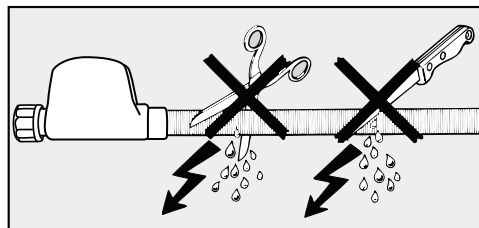
- A kifolyásvédelem

A mosógép tömítetlensége következtében kifolyó vizet a fenékteknő ③ fogja fel. Egy úszókapcsoló ④ lekapcsolja a mágnesszelepeket ①. A további vízbevezetés lezárul; a mosóvíz-tartályban található vizet a mosógép kiszivattyúzza.

- A túlfolyás-védelem

Ha a vízállás egy meghatározott szint fölé emelkedik, az ürítőszivattyú ⑥ bekapcsolódik és a vizet ellenőrzötten leszivattyúzza.

Ha a vízállás többször ellenőrizetlenül megemelkedik, az ürítőszivattyú ⑥ tartósan be van kapcsolva, és a mosógép egy hangjelzéstől kísérve hibát jelez.



⚠ A hálózati feszültség áramütést okozhat.

A vízbevezető tömlőben áramot vezető részek találhatóak.

A vízbevezető tömlőt soha ne szerelje olyan helyre, ahol fröcskölő víz érheti, pl. fürdőkádak vagy tusolók.

Vízbevezetés

⚠ A szennyezett befolyó víz veszélyeztetheti az egészséget, és károkat okozhat.

A befolyó víz minőségének meg kell felelnie az adott ország ivóvíz követelményeinek, ahol a mosógépet üzemeltetik.

A mosógépet mindig ivóvízhez csatlakoztassa.

A mosógép visszaáramlás-gátló nélkül csatlakoztatható az ivóvízvezetékhez, mivel az érvényes DIN-szabványoknak megfelelően készült.

A vízcsatlakozási nyomásnak 100 és 1.000 kPa között kell lennie. Ha a vízcsatlakozási nyomás meghaladja az 1000 kPa-t, nyomáscsökkentő szelepet kell beépíteni.

A csatlakoztatáshoz 3/4"-es menetes elzárószelep szükséges. Ha hiányzik egy elzárószelep, akkor a mosógépet csak engedéllyel rendelkező vízvezeték-szerelő csatlakoztathatja az ivóvízvezetékhez.

A mosógép nem alkalmas melegvíz-vezetékre történő csatlakoztatásra.

A mosógépet ne csatlakoztassa a melegvíz csatlakozására.

Csatlakoztassa a vízbevezető tömlőt


- Csavarozza a vízbevezető tömlőt a csatlakozóanyával a vízbevezetés me-
netére.

A belső tömlő sérüléseinek elkerülése érdekében tartsa szorosan a szelep-
házat és csavarja el a csatlakozó-
anyát.

- Lassan nyissa meg a vízcsapot, köz-
ben ellenőrizze a csatlakozás tömí-
tettségét.
- Szükség esetén korrigálja a tömítés és
a csavarkötés helyzetét.

Karbantartás

Csere esetén csak a **Miele Waterproof
rendszer** használja.

 A vízben található szennyeződés
károkat okozhat.

A mosógép a mágnesszelepek védel-
me érdekében a ház hollanderében
egy szűrővel rendelkezik a vízbefolyó
tömlőn.

Ne távolítsa el ezt a szennyfogó szű-
rőt.

Tömlőhosszabbító tartozék

Tartozékként 1,5 méteres fémszövetű
tömlő kapható a Miele szakkereskedők-
nél vagy a Miele Ügyfélszolgálatnál.

Ez a tömlő több, mint 14.000 kPa nyo-
másig nyomásálló és a vízvezeték hajlék-
kony meghosszabbításaként lehet hasz-
nálni.

Vízelvezetés

A mosóvizet egy 1 m-es szivattyúzási
magassággal rendelkező leeresztősi-
vattyú szivattyúzza le. Az akadálymentes
vízleeresztéshez a tömlőt megtörés nél-
kül kell elhelyezni.

Ha szükséges, a tömlő max. 5 m-ig
meghosszabbítható. A tartozékok a
Miele szakkereskedőknél vagy a Miele
Ügyfélszolgálatánál kaphatók.

Az egy métert meghaladó lefolyómagas-
ság (max. 1,8 m szivattyúzási magassá-
gig) esetében a csere-mosóvízszivattyú
a Miele szakkereskedőknél vagy a Miele
Ügyfélszolgálatánál kapható.

1,8 méteres lefolyómagasság esetén a
tömlőt 2,5 méterig lehet meghosszabbí-
tani. A tartozékok a Miele szakkereske-
dőknel vagy a Miele Ügyfélszolgálatánál
kaphatók.

A vízelvezetés lehetőségei:

1. Mosdó-, vagy lefolyókagylóba történő
beakasztás

Ügyeljen a következőkre:

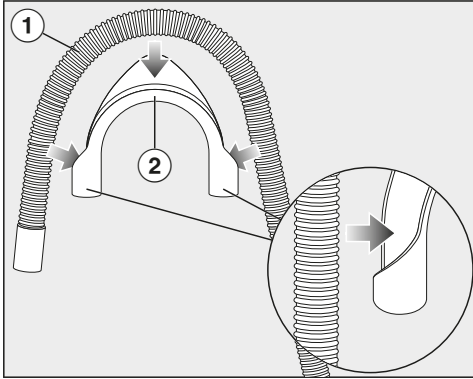
- Biztosítsa a tömlőt lecsúszás ellen!
- Ha a víz leszivattyúzása egy mos-
dókagylóba történik, elég gyorsan
le kell folynia. Különben fennáll a
veszélye annak, hogy túlfolyik a víz
vagy a kiszivattyúzott víz egy része
visszaszivásra kerül a mosógépbe.

2. Gumikarmantyúval ellátott műanyag
lefolyócsőhöz való csatlakoztatás
(szifon nem feltétlenül szükséges).
3. Elvezetés egy összefolyóba (gully).
4. Műanyag karmantyúval felszerelt
mosdókagylóba való levezetés.

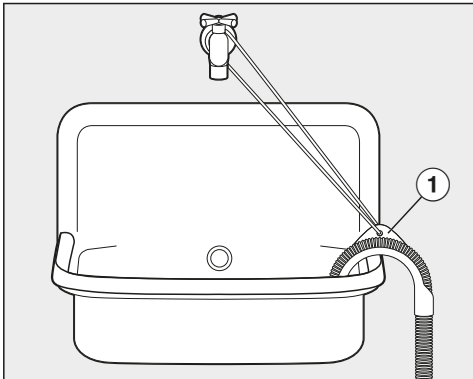
Telepítés

Könyökidom behelyezése

A lefolyócső lecsúszásának megakadályozása érdekében használja a mellékelt könyökidomot.

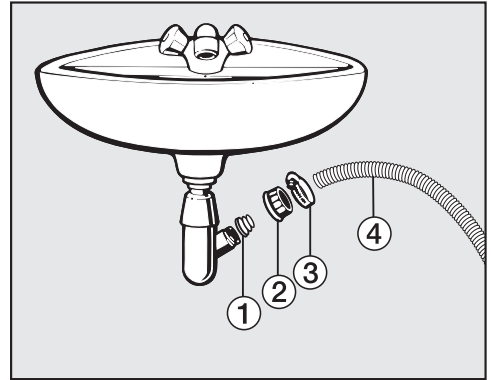


- Rögzítse a könyökidomot ② a lefolyócsőnél ①.



- Akassza a lefolyócsövet a mosdókagylóba.
- Biztosítsa a könyökidomot lecsúszás ellen szalag vagy gyűrű ① segítségével.

Közvetlen csatlakozás egy mosdókagylósifonhoz




- ① Adapter
- ② Mosdókagyló hollandi anyája
- ③ Tömlőbilinc
- ④ Tömlővég

- Szerelje az ① adaptert a ② mosdókagyló hollandi anyával a mosdókagylósifonra.
- Dugja a ④ tömlővéget az ① adapterre.
- Húzza meg a ③ tömlőbilincset egy csavarhúzóval közvetlenül a mosdókagyló hollandi anyája mögött.

Elektromos csatlakozás

A mosógépet alap kivitelben egy védőérintkezős aljzathoz való csatlakoztatásra készen gyártjuk.


Úgy állítsa fel a mosógépet, hogy a csatlakozóaljzat szabadon hozzáférhető legyen. Ha a dugaszolóaljzat nem szabadon hozzáférhető, akkor gondoskodjon arról, hogy hálózati oldalról minden pólusnál legyen megszakító berendezés.

 A túlmelegedés tűzveszélyes lehet.

A készülék elosztókon vagy hosszabító kábeleken való üzemeltetése a kábel túlterheltségéhez vezethet.

Biztonsági okokból ne használjon elosztókat és hosszabító kábeleket.

Az elektromos hálózatnak a VDE 0100 szerinti kialakításúnak kell lennie.

Biztonsági okokból az otthoni hálózatban a mosógép elektromos csatlakoztatására szolgáló körön  típusú hibaáram-védőkapcsoló (RCD) használatát javasoljuk.

Sérült csatlakozókábelt csak ugyanolyan típusú speciális csatlakozókábellel szabad helyettesíteni (kapható a Miele Ügyfélszolgálatánál). Biztonsági okokból a cserét csak a Miele Ügyfélszolgálat vagy egy megfelelően képzett szakember végezheti el.

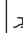
A névleges teljesítményfelvételtől és a megfelelő biztosítékról ez a használati útmutató vagy a típustábla ad felvilágosítást. Ezeket az adatokat vesse össze a helyszíni elektromos csatlakozás paramétereivel.

Kétség esetén kérdezzen meg egy elektrotechnikai szakembert (villanyszerelőt).

Lehetséges az önálló vagy a hálózattal nem szinkronban álló energiaellátó rendszer időszakos vagy folyamatos üzemeltetése (például szigethálózatok, biztonsági tartalékrendszerek). Az üzemeltetés feltétele, hogy az energiaellátó rendszer megfeleljen az EN 50160 vagy hasonló szabvány előírásainak.

A házi elosztórendszerrel és ezzel a Miele termékkel kapcsolatban előírányzott óvintézkedéseket a működést és a működési módot tekintve sziget üzemben vagy a hálózattal nem szinkronban álló üzem esetén is biztosítani kell, illetve azonos intézkedésekkel kell helyettesíteni a telepítésnél. Mint például a VDE-AR-E 2510-2 aktuális kiadványában leírtak szerint.

Fogyasztási adatok

Programok	Ruhatöltet kg	Energia kWh	Víz liter	Programidő óra:perc	Hőmérséklet ¹ °C	Maradék- nedvesség %	Fordulat- szám ford./perc
ECO 40-60*	9,0	0,90	65	3:19	42	42	1600
	4,5	0,41	56	2:39	31	44	1600
	2,5	0,20	28	2:29	25	46	1600
Pamut	9,0	1,45	65	2:29	55	50	1600
	20 ³	0,45	75	2:39	24	50	1600
Könnyen kezelhető	4,0	0,60	57	1:59	34	30	1200
Expressz 20 ²	40	0,33	30	0:20	26	60	1200
Gyapjú 	30	0,23	35	0:39	–	–	1200
QuickPowerWash	40	0,58	40	0:49	–	–	1600

* Tesztprogram a Bizottság (EU) környezettudatos tervezési követelményekről szóló 2019/2023 rendelete és az energiacímkezésről szóló 2019/2014 rendelete betartásának igazolására

¹ A főmosás során elért maximális mosási hőmérséklet.

² A Quick Extra aktiválva

³ 20 °C-os program enyhén szennyezett pamut ruhaneműhöz

Az összehasonlító vizsgálatoknál a TwinDos adagolást ki kell kapcsolni.

Útmutató ügyfelek számára

A fogyasztási adatok a vízmennyiség, a vízkéménység, a befolyó víz hőmérséklete, a helyiség hőmérséklete, a szennyes összetétele és mennyisége, a hálózati feszültség ingadozása és a választott extra funkciók függvényében a megadott értékektől eltérhetnek.

Az Feedback által megjelenített fogyasztási adatok eltérhetnek a Fogyasztási adatok táblázatban felsorolt fogyasztási adatoktól. Az eltérések az alkatrészek túrérséből és a helyi sajátosságokból eredhetnek, úgymint: nyomásingadozás a vízvezetékben, hálózati feszültség és a hálózat feszültség ingadozásai.

Magasság	850 mm
Szélesség	596 mm
Mélység	643 mm
Mélység nyitott ajtónál	1.077 mm
Aláépítési magasság	850 mm
Aláépítési szélesség	600 mm
Súly	kb. 95 kg
Befogadóképesség	9,0 kg száraz ruha
Csatlakozási feszültség	lásd a típustáblán
Csatlakozási érték	lásd a típustáblán
Biztosíték	lásd a típustáblán
Fogyasztási adatok	lásd a „Fogyasztási adatok“ c. fejezetet
Minimális víznyomás	100 kPa (1 bar)
Maximális víznyomás	1 000 kPa (10 bar)
Vízbevezető tömlő hossza	1,60 m
Lefolyócső hossza	1,50 m
A hálózati csatlakozókábel hossza	2,00 m
Maximális szivattyúzási magasság	1,00 m
Maximális szivattyúzási hossz	5,00 m
Fénykibocsátó LED diódák	1. osztály
Kiadott vizsgálati jelek	lásd a típustáblán
Teljesítményfelvétel kikapcsolt üzemmódban	0,30 W
Hálózatvezérelt készenléti állapot	0,70 W
Frekvenciasáv	2,4000 GHz – 2,4835 GHz
Maximális adóteljesítmény	< 100 mW

Megfelelőségi nyilatkozat

A Miele ezúton kijelenti, hogy ez a mosógép a 2014/53/EU irányelvnek megfelel.

Az EU-megfelelőségi nyilatkozat teljes szövege a következő weboldalak egyikén érhető el:

- Termékek, letöltések: www.miele.hu
- Ügyfélszolgálat, információs anyagok, használati utasítások elérhetősége a termék nevének vagy gyári számának megadásával:
<https://miele.hu/manual>

Beállítások

A beállításokkal tudja a mosógép elektronikáját a változó követelményekhez igazítani.

A beállításokat bármikor módosíthatja.

Beállítások előhívása

- Kapcsolja be a mosógépet.
- Lapozzon a főmenü második oldalára.
- Érintse meg a(z) Beállítások érintőgombot.

A kijelző a „Beállítások“ menüre vált.

Beállítások kiválasztása

A Beállítások menü több tartományra van csoportosítva.



- Válassza ki a kívánt tartományt.
- Lapozzon addig a kiválasztási listában, amíg meg nem jelenik a kívánt beállítás.
- Érintse meg az érintőgombot a beállítás módosításához.

Beállítások módosítása

- Változtassa meg a kijelzett értéket és nyugtázza az OK opcióval.

vagy

- Érintsen meg egy opciót annak kiválasztására.

A kiválasztott opció narancs színnel lesz jelölve.

A választott opció elmentésre került. A kijelző a „Beállítások“ menüre vált vagy egy menüsinttel vissza.

A Beállítások menü befejezése

- Érintse meg az ↵ érintőgombot.

A kijelző egy menüsintet visszalép.

- Érintse meg az ⏪ érintőgombot.

A kijelző a főmenüre vált.

Használat / Kijelzés ▾

Nyelv ▾

A kijelző különböző nyelveket tud megjeleníteni.

A ▾ zászló a *Nyelv* szó mögött segítségül szolgál, ha egy olyan nyelvet állított be, amelyet nem ért.

A kiválasztott nyelv elmentésre kerül.

Fogyasztás

Az energia- és vízfogyasztásra vonatkozó elmentett adatokat elolvashatja és az energiaköltségeket megadhatja.

Kiválasztás


- Utolsó program
A legutóbb lefutott mosóprogram fogyasztásának kijelzése.
- Összfogyaszt.
Az utolsó programok hozzáadott energia- és vízfogyasztási adatai.
- Költségek beállítása
Az energia- (áram) és vízköltségeket meg lehet adni.

PIN-kód

A Pin-kóddal védi mosógépét az idegen használattól.

Kiválasztás

- Aktiválás
Aktivált Pin-kódnál a bekapcsolás után a Pin-kódot meg kell adni azért, hogy ezen mosógép működtetése lehetővé váljon.
A gyárilag megadott Pin-kód: 125.
- Változtatás
Megadhat saját három számjegyű Pin-kódot.

 Ne felejtse el az új Pin-kódot. Pin-kód nélkül csak a Miele Ügyfélszolgálat tudja a mosógépet újra aktiválni. Jegyezze fel az új Pin kódot.

- Deaktiválás
A mosógépet újra a Pin-kód megadása nélkül kell használni. Csak akkor jelenik meg, ha a Pin-kódot előzőleg aktiválta.

Memória

A mosógép a program elindítása után elmenti egy mosóprogram utoljára kiválasztott beállításait (hőmérséklet, fordulatszám és néhány opció).

A mosóprogram legközelebbi kiválasztásakor a mosógép az elmentett beállításokat jelzi ki.

Gyárilag a Memory ki van kapcsolva.

Idő

Az időformátum kiválasztása után be lehet állítani az időt.

Idő formátum

- 24 óra (gyári beállítás)
- 12 óra

Beállítás

- Az idő beállítható.

Hangerő

Progr. végét jelző hang

A program végét jelző hang hangerejét be lehet állítani.

A beállítás hét fokozatban történik és ki is lehet kapcsolni.

Billentőűk hangereje

A jelzőhangok hangerősségét, amely az érintőgombok megérintésekor hallhatóak, ki lehet kapcsolni.

A beállítás hét fokozatban történik és ki is lehet kapcsolni.

Kijelző fényereje

A kijelző fényereje módosítható.

A beállítás hét fokozatban történik.

Hőmérsékletegység

A hőmérsékleti adatok °C/Celsius fokban vagy °F/Fahrenheit fokban kerülhetnek kijelzésre.

Gyárilag a °C/Celsius van beállítva.

Kikapcsol. mód „Kijelző“

Energiatakarékosági okokból a kijelző és az érintőgombok világítása kikapcsol. A *Start/Stop* érintőgomb lassan villog.

Kiválasztás

- Ki
A világítás bekapcsolva marad.
- Be (Gyári beállítás)
A világítás tíz perc múlva kikapcsol.
- Be, nem a futó progr. alatt
A világítás a programfolyamat alatt bekapcsolva marad. A világítás a program vége után tíz perccel kikapcsol.

Beállítások

Program lefutás

TwinDos

Meghatározhatja a behelyezett mosószert és az adagolási mennyiséget és az UltraPhase 1 és UltraPhase 2 mosószeres flakonok töltöttségi szintjét.

Mosószer kiválasztása

Ha nem UltraPhase 1-t és 2-t szeretne a TwinDos funkcióval adagolni, üres TwinDos flakonokra (utólag vásárolható tartozék) van szüksége.

Az UltraPhase 1 és 2 alkalmazása csak együtt lehetséges. Ezért egy másik mosószer választásakor a másik fiók beállítása automatikusan törlődik.

A következőket alkalmazhatja:

- Miele UltraPhase 1
- Miele UltraPhase 2
- Univerzális mosószer
- Color mosószer
- Finom mosószer
- Finom/Gyapjú mosószer
- Öblítőszer

Kövesse a mosószer csomagolásán lévő utasításokat.

A választott mosószerhez meg kell adni a megfelelő adagolási mennyiséget. A kijelző végigvezeti a beállításokon.

Tanács: Ha kiválasztja a Nincs mosószer-t, a TwinDos funkció megfelelő fiókjá üzemben kívülre kerül.

Adag. menny. módosítása

A ① és ② fiókok mosószer adagolásához beállított értékeket ellenőrizheti és módosíthatja.

Szennyezetts.

Meghatározhatja, hogy milyen szennyezettségi fok legyen beállítva.

A következő szennyezettségi fokok közül választhat:

- Enyhe
- Normál
- Erős

Gyári beállítás: Normál

Pótvíz szintje

A Pótvíz Extra vízszintjét négy fokozatban növelheti meg.

Fokozatok

- Normál (Gyári beállítás)
- Plusz 0
- Plusz 00
- Plusz 000

Max. öblítési vízszint

Öblítéskor a vízszint mindig a maximális értékre állítható be.

Ez a funkció allergiás betegek számára fontos, a nagyon jó öblítési eredmény elérése végett. A vízfogyasztás megnő.

Gyárilag a maximális öblítési szint ki van kapcsolva.

Áztatási idő

Az áztatás időtartamát 30 perc és 6 óra között állíthatja be.

Az időtartamot 30 perces lépésekben választhatja ki. Az *Áztatás* extra választásakor a választott idő kerül beállításra. Gyárilag 0: 30 óra időtartam van beállítva.

Plusz előmos. idő pamutnál

Különleges előmosási igény esetén a *Pamut* programban ez a 25 perces alapidő meghosszabbítható.

- Normál (Gyári beállítás)
Az előmosási idő 25 perc.
- + 6 perc
Az előmosási idő 31 perc.
- + 9 perc
Az előmosási idő 34 perc.
- + 12 perc
Az előmosási idő 37 perc.

Kímélő

Aktivált kímélő folyamat esetén a dob mozgása csökken. Így az enyhén szennyezett textíliákat kímélőbben lehet mosni.

A kímélő műveletet a *Pamut* és a *Könnyen kezelhető* programokhoz lehet aktiválni.

Gyárilag a kímélő művelet ki van kapcsolva.

Gyűrődésvédelem

A gyűrődésvédelem csökkenti a gyűrődésképződést a program befejezése után.

A dob még 30 percig mozog a program vége után. A mosógép ajtaját a *Start/Stop* érintőgomb megérintésével bármikor kireteszelheti majd kinyithatja.

Gyárilag a gyűrődésvédelem be van kapcsolva.

Hálózat

Miele@home

Mosógépe hálózatba kötését az otthoni Wi-Fi hálózattal vezérelje.

A következő pontok jelenhetnek meg az almenüben:

Beállítás

Ez az üzenet csak akkor jelenik meg, ha a mosógép még nem volt csatlakoztatva Wi-Fi hálózattal.

A beszerelés menetét az „Első üzembehelyezés” fejezetben találja.

Aktiválás

(látható, ha a Miele@home ki van kapcsolva)

A Wi-Fi funkció újra bekapcsol.

Kikapcsolás

(látható, ha a Miele@home aktiválva van)

A Miele@home bekapcsolva marad, a Wi-Fi funkció kikapcsol.

Kapcsolat állapota

(látható, ha a Miele@home aktiválva van)

A következő értékek jelennek meg:

- Wi-Fi vételi minőség
- hálózat neve
- IP-cím

Új beállítás

(látható, ha be van kapcsolva)

A Wi-Fi bejelentkezés (hálózat) visszaáll, hogy azonnal egy új beállítást lehessen végrehajtani.

Visszaállítás

(látható, ha be van kapcsolva)

- A Wi-Fi kikapcsol.
- A Wi-Fi kapcsolat visszaáll a gyári beállításokra.

Beállítások

Állítsa vissza a hálózati konfigurációt, ha a mosógépet ártalmatlanítja, eladja, vagy egy használt mosógépet helyez üzembe. Csak így biztosítható, hogy minden személyes adatot eltávolítson, illetve az előző tulajdonos ne férhessen hozzá a mosógéphez.

A Miele@home újbóli használatához új csatlakozási folyamatot kell végrehajtani.

SmartGrid

A SmartGrid beállítás csak akkor látható, ha a Miele@home be van állítva és aktíválva van.

Adott időtartamon belül külső jel hatására automatikusan elindítható a mosógép.

Ha aktiválta a SmartGrid-t, az *Időzítő* érintőgombnak új funkciója van. Az „Időzítő” érintőgombbal beállítja a *SmartStart*-ot. Ekkor az ön által megadott időtartamon belül küldött külső jel hatására elindítható a mosógép. Ha a legkésőbbi lehetséges indítási időpontig nem érkezik külső jel, akkor a mosógép automatikusan elindul (lásd „Késleltetett indítás” című fejezet).

Gyárilag a SmartGrid ki van kapcsolva.

Távvezérlés

A Távvezérlés beállítás csak akkor látható, ha a Miele@home be van állítva és aktiválva van.

Ha a Miele App-ot telepítette a mobil végesszközére, mosógépe állapotát bárholonnan lehívhatja és távolról elindíthatja mosógépét és a *MobileControl* programmal távolról irányíthatja.

Kikapcsolhatja a Távvezérlés beállítást, ha a mosógépét nem akarja mobil végesszközével vezérelni.

A programmegszakítást az App-al akkor is el lehet végezni, ha a Távvezérlés nincs bekapcsolva.

Az „Időzítő” érintőgombbal állítson be egy időtartamot, ameddig szeretné elindítani a mosógépet és indítsa el az időzítőt (lásd az „Időzítő” című fejezetet).

A mosógépet a megadott időtartamon belül egy ön által küldött jellel lehet elindítani.

Ha a legkésőbbi lehetséges indítási időpontig nem küld indítási jelet, a mosógép automatikusan elindul.

A távvezérlés gyárilag be van kapcsolva van.

RemoteUpdate

A RemoteUpdate menüpont csak akkor jelenik meg és választható, ha a Miele@home használatához a feltételek megfelelnek (lásd „Első üzembe helyezés” fejezet, „Miele@home” rész).

A RemoteUpdate segítségével mosógépe szoftverét lehet frissíteni. Ha frissítés áll rendelkezésre mosógépéhez, akkor ezt a mosógép automatikusan letölti. A frissítés telepítése nem automatikusan történik, hanem önnek kell manuálisan elindítania.

Ha nem telepít egy frissítést, a megszokott módon használhatja a mosógépét. A Miele mindazonáltal javasolja a frissítések telepítését.

Bekapcsolás/Kikapcsolás

Gyárilag be van kapcsolva a RemoteUpdate. Egy rendelkezésre álló frissítés automatikusan letöltődik, és önnek kell manuálisan elindítania.

Kapcsolja ki a RemoteUpdate-et, ha nem szeretné, hogy a frissítések automatikusan letöltődjenek.

A RemoteUpdate folyamata

Egy frissítés tartalmáról és terjedelméről információkat a Miele App alkalmazásban talál.

Ha frissítés áll rendelkezésre, a mosógép kijelzőjén üzenet jelenik meg.

Azonnal telepítheti a frissítést, vagy későbbre is elhalaszthatja a telepítést. A kérdés majd a mosógép újbóli bekapcsolása után jelenik meg.

Ha nem szeretné a frissítést telepíteni, kapcsolja ki a RemoteUpdate-et.

A frissítés néhány percig eltarthat.

A következőkre ügyeljen a RemoteUpdate használata során:

- Amíg nem kap üzenetet, nem áll rendelkezésre frissítés.
- Egy frissítés telepítését nem lehet visszavonni.
- A frissítés ideje alatt ne kapcsolja ki a mosógépet. Egyébként a frissítés megszakad és nem lesz telepítve.
- Egyes szoftverfrissítéseket csak a Miele Ügyfélszolgálat végezhet el.

Készülék paraméterek

Jogi információk

[Nyílt forr.kódú licenck](#)

Itt információkat tekinthet meg.

A kezelő- és vezérlőszoftverhez kapcsolódó szerzői jogok és licenck

A készülék kezeléséhez és vezérléséhez a Miele saját vagy külső szoftvert használ, amelyek nem tartoznak az úgynevezett nyílt forráskódú licenckfeltételek alá. Ezek a szoftverek és szoftverkomponensek szerzői jogi védelem alá tartoznak. Tartsa tiszteltben a Miele és a harmadik felek szerzői jogait.

A jelen készülék továbbá olyan szoftverkomponenseket tartalmaz, amelyek a nyílt forráskódú licenckfeltételek mellett kerülnek továbbadásra. Ezeket a nyílt forráskódú komponenseket a hozzájuk tartozó szerzői jogi nyilatkozatokkal, a mindenkor érvényes licenckfeltételek másolatával együtt, valamint adott esetben további információkat a Beállítások | Készülékparaméterek | Jogi információk | Nyílt forráskódú licenck menüpont alatt kérdezheti le a készülékben. A nyílt forráskódú licenckfeltételek ott feltüntetett felelősségi és jótállási szabályozásai csak a mindenkor jogtulajdonosokkal összefüggésben érvényesek.

A kommunikációs modulhoz kapcsolódó szerzői jogok és licenck

A kommunikációs modul kezeléséhez és vezérléséhez a Miele saját vagy külső szoftvereket használ, amelyek nem tartoznak az úgynevezett nyílt forráskódú licenccfeltételek alá. Ezek a szoftverek/szoftverkomponensek szerzői jogi védelem alá tartoznak. Tartsa tiszteltben a Miele és a harmadik felek szerzői jogait.

Továbbá a jelen kommunikációs modul olyan szoftverkomponenseket tartalmaz, amelyek a nyílt forráskódú licenccfeltételek mellett kerülnek továbbadásra. Ezeket a nyílt forráskódú komponenseket a hozzájuk tartozó szerzői jogi nyilatkozatokkal, a mindenkori érvényes licenccfeltételek másolatát, valamint adott esetben további információkat helyben, webböngésző és az IP-cím segítségével kérdezheti le (<http://<IP-cím>/Licenses>). A nyílt forráskódú licenccfeltételek ott feltüntetett felelősségi és jótállási szabályozásai csak a mindenkori jogtulajdonosokkal összefüggésben érvényesek.

Felállítási feltételek

Alacsony víznyomás

100 kPa (1 bar) alatti víznyomás esetén a mosógép hibaüzenettel megszakítja a programot.

Ha az építésoldali víznyomás nem emelhető meg, az aktivált funkció megakadályozza a program megszakítását.

Gyárilag az alacsony víznyomás ki van kapcsolva.

Lúg hűtése

A fő mosási művelet végén kiegészítő víz folyik a dobba, hogy a mosóvizet lehűtse.

A mosóvíz hűtése a Pamut program kiválasztásakor 70°C és annál magasabb hőmérséklet-választásnál következik be.

A mosóvízhűtést ajánlott aktiválni:

- a kifolyótömlőnek a mosdóba vagy lefolyókagylóba történő beakasztásakor, hogy megelőzze a leforrázás veszélyét.
- azoknál az épületeknél, amelyeknek a lefolyócsöve nem felel meg a DIN 1986 szabványnak.

Gyárilag a mosóvízhűtés ki van kapcsolva.

Hőmérséklet csökkent.

Magasan fekvő területeken a víznek alacsonyabb a forráspontja. A Miele 2000 m-es tengerszint feletti magasságtól javasolja a hőmérséklet csökkentésének a bekapcsolását a „víz forrásának” elkerülése érdekében. A maximális hőmérséklet 80 °C-ra csökken, akkor is, ha magasabb hőmérsékletet választ ki.

Gyárilag a hőmérséklet csökkentés ki van kapcsolva.

A mosógéphez mosószer, textilápoló szer, adalékok és készülékápoló szer áll rendelkezésre. Mindegyik termék a Miele mosógépekre van optimalizálva. Ezeket és még sok egyéb érdekes terméket szerezhet be a www.shop.miele.hu oldalon, a Miele Ügyfélszolgálatánál vagy a Miele szakkereskedőknél.

Mosószer

Miele UltraPhase 1 és 2

- kétkomponensű mosószer színes és fehér ruhákhoz
- a ragyogó színekért és a ragyogóan fehér ruhákért
- kiváló folteltávolítás alacsony hőmérsékleten is

UltraWhite (mosópor)

- tökéletes eredmények 20/30/40/60/95 °C-on
- ragyogó fehérség az aktív oxigénes formulának köszönhetően
- kiváló folteltávolítás alacsony hőmérsékleten is

UltraColor (folyékony mosószer)

- tökéletes mosási eredmények 20/30/40/60 °C-on
- színvédő formulával a ragyogó színekért
- kiváló folteltávolítás alacsony hőmérsékleten is

Speciális mosószer

Ezt a speciális mosószert kapszula formájában vásárolhatja meg a kényelmes egyenkénti adagoláshoz.

Sport kapszulák

- szintetikus textíliákhoz
- a szagelnyelőnek köszönhetően semlegesíti a szagokat
- megakadályozza a ruházat elektrosztatikus feltöltődését
- megőrzi a szintetikus textíliák alakját és szellőzőképességét

DownCare kapszulák

- pehelytollat tartalmazó textíliákhoz
- megtartja a pehelytoll rugalmasságát és szellőzőképességét
- hatékony tisztítás és kímélő ápolás lanolinnal
- a pehely nem csomósodik össze és könnyű, laza szerkezetű marad

WoolCare kapszulák

- finommosószer gyapjúhoz és finom textíliákhoz
- speciális ápoló összetétel búzaproteinek-ből
- szálvédő technológia a filcesedés ellen
- színvédő formula a kímélő tisztításhoz

Mosó- és ápolószerek

Textilápolószer

Ezt a textilápolószert kapszula formájában vásárolhatja meg a kényelmes egyenkénti adagoláshoz.

Öblítőszer-kapszula

- öblítőszer a friss ruhanemű illatáért
- frissesség és pórusokig hatoló tisztaság
- a kellemesen puha ruhákért
- megakadályozza a ruházat elektrosztatikus feltöltődését

Adalék

Ezt az adalékot kapszula formájában vásárolhatja meg a kényelmes egyenkénti adagoláshoz.

Booster kapszula

- folteltávolító rendkívüli foltoldó képességgel
- enzimes technológia a makacs foltok eltávolításához
- fehér és színes textíliákhoz is használható
- alacsony hőmérsékleten is kiváló mosási eredmények

Készülékápolás

TwinDosCare

- tisztítószer a TwinDos adagolórendszerhez
- hosszabb használati szünetek (min. 2 hónap) előtt használandó
- termékcsere előtti használathoz

Vízköoldó

- eltávolítja az erős vízkőlerakódásokat
- lágy és kímélő a természetes citromsav által
- óvja a fűtőszálat, a dobot és más alkatrészeket

IntenseClean

- a mosógépek higiénikus tisztaságáért
- eltávolítja a zsírt, a baktériumokat és az ezek által keletkező szagokat
- hatékony alaptisztítás

Vízlagyító tabletták

- csökkentett mosószer-adagolás kemény víz esetén
- kevesebb mosószermaradék a textíliákban
- kevesebb vegyszer a szennyvízben a kevesebb mosószer-adagolás által

Miele Kft.

H – 1027 Budapest

Bem József u. 1/B.

Tel: (06-1) 880-6400

E-mail: info@miele.hu

Internet: www.miele.hu

Gyártó:**Miele & Cie. KG**

Carl-Miele-Straße 29

33332 Gütersloh

Németország

WWR 860 WPS

hu-HU

M.-Nr. 12 196 640 / 02