

## Mode d'emploi Lave-linge



Lisez **impérativement** ce mode d'emploi avant d'installer et de mettre en service votre appareil afin d'éviter tout risque de dommage corporel ou matériel.

# Table des matières

---

<b>Consignes de sécurité et mises en garde</b> .....	<b>6</b>
<b>Développement durable et protection de l'environnement</b> .....	<b>12</b>
Utilisation optimale de l'énergie et de l'eau.....	13
Séchage dans le sèche-linge .....	13
Réduction du bruit.....	13
Utilisation de lessives .....	13
<b>Prise en main</b> .....	<b>14</b>
Votre lave-linge .....	14
Bandeau de commande .....	15
Menu principal à l'écran .....	15
Symboles à l'écran .....	16
Principe de commande.....	16
Connexion réseau.....	17
Capteur de proximité/MotionReact.....	18
ComfortOpen.....	18
AmbientLight.....	18
CapDosing.....	18
TwinDos .....	19
Détection des cartouches TwinDos.....	19
PowerWash .....	19
FlexLoad.....	19
Accessoires en option .....	19
<b>Mise en service</b> .....	<b>20</b>
Conditions pour la mise en réseau .....	20
Déroulement de la mise en service .....	20
<b>Utilisation</b> .....	<b>21</b>
Ordre des commandes .....	21
Sur le lave-linge.....	21
Via l'App.....	21
Préparer le linge .....	22
Mettre le lave-linge en marche.....	22
Charger le linge .....	22
Sélectionner un programme .....	23
Réglage des paramètres de programme .....	23
Démarrage d'un programme .....	24
Fin du programme .....	24
Spécificités de la commande via l'App.....	25
Charger le linge .....	25
Sélection et démarrage du programme via l'App.....	25
Sélection de l'heure .....	25
Ajout de linge (AddLoad).....	25

# Table des matières

Modifications du programme après le démarrage du programme .....	26
Annulation d'un programme .....	26
Interruption d'un programme .....	26
♡ Favoris .....	26
Utilisation de TwinDos .....	27
Saisie de la quantité de dosage de lessive pour TwinDos .....	27
Remplacement d'une cartouche TwinDos .....	28
Utilisation du bac à produits .....	29
CapDosing .....	30
<b>Programmes .....</b>	<b>31</b>
Tableau des programmes .....	31
Déroulement de programme .....	41
Options .....	42
Court .....	42
Défroissage .....	42
SingleWash .....	42
Taches .....	42
Économies d'énergie .....	42
Rinçage supplémentaire .....	42
Extra silencieux .....	42
Hygiène + .....	42
Prélavage .....	42
Trempage .....	42
Arrêt cuve pleine .....	42
Recommandations en matière de produits de lessive (conformément à la législation sur l'écoconception n° 2019/2023) .....	43
Données de consommation .....	44
<b>Bon à savoir .....</b>	<b>45</b>
Préparation des textiles pour le lavage .....	45
Étiquette d'entretien .....	46
Lessives .....	47
Essorage .....	48
<b>Ajuster les réglages .....</b>	<b>50</b>
⚙ Réglages : vue d'ensemble .....	50
Général .....	52
Mise à jour logiciel .....	52
Sécurité .....	52
Capteur de proximité .....	52
Mise en réseau .....	52
Wi-Fi .....	52
Connexion .....	52
Commande distance .....	53

# Table des matières

---

Fonctions de l'appareil .....	53
TwinDos .....	53
Arrivée d'eau.....	53
Memory.....	53
ComfortOpen .....	53
Degré de salissure .....	54
Personnes allergiques.....	54
Trempage .....	54
Rinçage·supplément.....	54
Baisse température .....	54
Refroidissement bain .....	54
Pression d'eau faible .....	55
Infroissable .....	55
Dureté de l'eau.....	55
Éclairage .....	55
Informations .....	55
logiciel.....	55
Informations légales .....	55
Consommation.....	55
Heures de service .....	55
Service.....	55
<b>Nettoyage et entretien .....</b>	<b>56</b>
Nettoyage de la carrosserie, du tambour et du bandeau .....	56
Nettoyage du bac à produits .....	56
Nettoyage du filtre dans l'arrivée d'eau .....	58
Nettoyage du TwinDos .....	59
Nettoyage du tambour/hygiène dans le lave-linge.....	59
<b>Corriger les problèmes .....</b>	<b>60</b>
L'écran ne s'allume pas automatiquement – il n'est pas possible de sélectionner un programme.....	60
La porte ne s'ouvre pas ou ne se ferme pas .....	60
Arrivée d'eau ou vidange.....	61
Messages d'erreur et informations à l'écran .....	62
Messages d'erreur et problèmes avec TwinDos.....	63
Hygiène dans le lave-linge .....	63
Problèmes avec le bac à produits .....	64
Résultat de lavage insuffisant.....	65
Bruits et autres problèmes .....	66
Vidange du bain lessiviel en cas d'erreur .....	67
Démonter le panneau de socle .....	67
Évacuation du bain lessiviel .....	68
Nettoyage des pompes et du filtre de vidange .....	69

# Table des matières

Monter le panneau de socle .....	71
Nettoyage de la buse supérieur au niveau de la bague d'étanchéité.....	71
Utiliser le déverrouillage d'urgence.....	72
<b>Service après-vente.....</b>	<b>73</b>
Contact en cas d'anomalies .....	73
Base de données EPREL.....	73
Garantie .....	73
<b>Installation.....</b>	<b>74</b>
Vue de l'arrière .....	74
Transport du lave-linge .....	75
Transport du lave-linge jusqu'à la surface d'installation .....	75
Exigences relatives à la surface d'installation du lave-linge.....	75
Démontage des sécurités de transport .....	76
Installation des sécurités de transport .....	77
Ajustement du lave-linge.....	78
Conditions d'installation supplémentaires .....	79
Système Aquasécurité.....	80
Arrivée d'eau.....	81
Raccorder les tuyaux d'arrivée d'eau.....	81
Évacuation d'eau.....	82
Raccordement électrique .....	85
Caractéristiques techniques.....	86
Déclaration de conformité.....	86

## Consignes de sécurité et mises en garde

---

Ce lave-linge répond aux réglementations de sécurité en vigueur. Toute utilisation non conforme peut toutefois causer des dommages corporels et matériels.

Lisez attentivement le mode d'emploi avant de mettre le lave-linge en service. Vous y trouverez des informations importantes sur le montage, la sécurité, l'utilisation et l'entretien de cet appareil. Vous vous protégerez ainsi et éviterez de détériorer votre appareil.

Conformément à la norme IEC 60335-1, Miele indique expressément de lire impérativement le chapitre pour l'installation du lave-linge et de suivre les consignes de sécurité et de mise en garde.

Miele ne peut être tenu pour responsable des dommages dus au non-respect des consignes.

Conservez ce mode d'emploi et veuillez le remettre en cas de cession de cet appareil.

### Utilisation conforme

- ▶ Ce lave-linge est destiné à être utilisé dans le cadre domestique ou dans des conditions d'installation semblables au cadre domestique.
- ▶ Ce lave-linge ne convient pas à une utilisation en extérieur.
- ▶ Le lave-linge est réservé à un usage domestique. Il doit uniquement servir au lavage de textiles déclarés lavables en machine par leur fabricant sur l'étiquette d'entretien. Tout autre type d'utilisation est interdit. Miele n'est pas responsable des dommages causés par une utilisation incorrecte, non conforme aux consignes.
- ▶ Les personnes qui ne sont pas en mesure d'utiliser ce lave-linge en toute sécurité en raison de déficiences physiques, sensorielles ou mentales ou de leur manque d'expérience ou de connaissances ne doivent pas l'utiliser sans la surveillance ou les instructions d'une personne responsable.
- ▶ Le lave-linge est conçu pour être utilisé jusqu'à une altitude de 4000 m au-dessus du niveau de la mer.

### Précautions à prendre avec les enfants

- ▶ Les enfants de moins de huit ans doivent être tenus à l'écart du lave-linge à moins d'être constamment surveillés.
- ▶ Les enfants ne doivent pas nettoyer ou entretenir le lave-linge sans être sous la surveillance d'un adulte.

## Consignes de sécurité et mises en garde

---

- ▶ Les enfants de huit ans et plus ne sont autorisés à utiliser le lave-linge que s'il leur a été expliqué comment l'utiliser sans danger. Il est nécessaire de s'assurer qu'ils ont compris les risques encourus en cas de mauvaise manipulation.
- ▶ Ne laissez pas les enfants sans surveillance à proximité du lave-linge. Ne les laissez jamais jouer avec le lave-linge.

### Sécurité technique

- ▶ Veuillez suivre les instructions du chapitre « Installation ».
- ▶ Vérifiez que votre lave-linge ne présente pas de dommages avant de l'installer. Si le lave-linge est endommagé, il ne doit en aucun cas être installé et mis en service.
- ▶ Comparez impérativement les données de branchement du lave-linge (fusible, tension et fréquence) indiquées sur la plaque signalétique avec celles du réseau électrique. Dans le doute, interrogez un électricien.
- ▶ La sécurité électrique de ce lave-linge n'est garantie que s'il est raccordé à un système de mise à la terre homologué. Il est primordial que cette condition de sécurité élémentaire et en cas de doute toute l'installation domestique, soient contrôlées par un professionnel. Miele ne peut être tenu pour responsable de dommages causés par une mise à la terre manquante ou défectueuse à l'installation.
- ▶ Pour des raisons de sécurité, n'utilisez pas de rallonge ou de multiprises (risque d'incendie par suite de surchauffe).
- ▶ Les pièces de rechange d'origine sont les seules dont Miele garantit qu'elles remplissent les conditions de sécurité. Ne remplacez les pièces défectueuses que par des pièces détachées d'origine.
- ▶ La prise électrique doit toujours être accessible pour pouvoir débrancher le lave-linge de l'alimentation électrique.
- ▶ Si le câble d'alimentation électrique est endommagé, celui-ci doit impérativement être remplacé par un technicien SAV agréé par Miele afin d'éviter tout risque pour l'utilisateur.
- ▶ Les bénéfices liés à la garantie sont perdus en cas de réparation du lave-linge par un service après-vente non agréé par Miele.

## Consignes de sécurité et mises en garde

---

- ▶ Faites effectuer les réparations exclusivement par des techniciens agréés Miele, sinon vous perdrez le bénéfice de la garantie en cas de pannes ultérieures. Le fabricant décline toute responsabilité en cas de réparation non conforme. Les réparations non conformes exposent l'utilisateur à des dangers potentiels.
  - ▶ Ce lave-linge ne doit pas être utilisé sur des engins en mouvement.
  - ▶ N'effectuez pas de modifications sur le lave-linge qui ne soient pas expressément autorisées par Miele.
  - ▶ Pour réparer, nettoyer ou entretenir le lave-linge, mettez-le hors tension en :
    - débranchant la fiche du lave-linge de l'alimentation électrique ou
    - déclenchant le fusible
  - ▶ Le système de protection contre les fuites Miele assure une protection contre les dégâts des eaux dans les conditions suivantes :
    - raccordement d'eau et branchement électrique conformes
    - en cas de dommage visible, le lave-linge doit être immédiatement remis en parfait état de marche
  - ▶ La pression d'écoulement doit être d'au moins 100 kPa et ne doit pas dépasser 1 000 kPa.
  - ▶ Le fonctionnement temporaire ou permanent sur un système d'alimentation électrique autonome ou non synchrone au réseau (comme les réseaux autonomes, les systèmes de secours) est possible. La condition préalable au fonctionnement est que le système d'alimentation électrique soit conforme aux spécifications de la norme EN 50160 ou comparable.
- Les mesures de protection prévues dans l'installation domestique et dans ce produit Miele doivent également être assurées dans leur fonction et leur mode de fonctionnement en fonctionnement isolé ou en fonctionnement non synchrone au réseau ou être remplacées par des mesures équivalentes dans l'installation. Comme décrit, par exemple, dans la publication actuelle de VDE-AR-E 2510-2.



## Consignes de sécurité et mises en garde

---

► Ce lave-linge est équipé d'une ampoule spéciale en raison d'exigences particulières (par ex. en matière de température, d'humidité, de résistance chimique, de résistance aux frottements et aux vibrations). Cette ampoule convient uniquement à l'utilisation prévue. Elle ne convient pas à l'éclairage d'une pièce. Pour des raisons de sécurité, seul un professionnel agréé par Miele ou le service après-vente Miele doit se charger de leur remplacement. Ce lave-linge contient 1 source lumineuse de classe d'efficacité énergétique E.

### Précautions d'emploi

► N'installez pas votre lave-linge dans une pièce exposée au gel. Les tuyaux gelés peuvent se fendre ou éclater. Des températures en dessous de 0 °C peuvent diminuer la fiabilité de la platine électronique.

► Enlevez les sécurités de transport à l'arrière du lave-linge avant la mise en service (voir chapitre « Installation », « Démonter les sécurités de transport »). Si elles ne sont pas enlevées, elles peuvent endommager le lave-linge ainsi que les meubles/appareils contigus au moment de la phase d'essorage.

► Fermez le robinet d'eau en cas d'absence prolongée (ex. : vacances) surtout s'il n'existe pas de vidange au sol (regard) à proximité du lave-linge.

► Risque d'inondation !

Vérifiez que l'eau s'écoule suffisamment vite avant d'accrocher le tuyau de vidange dans un évier ou un lavabo. Bloquez le tuyau de vidange pour éviter qu'il ne glisse. Autrement la force de refoulement de l'eau vidangée pourrait pousser le tuyau hors de l'évier.

► Assurez-vous qu'il n'y a pas de corps étrangers dans votre linge avant de le laver (ex. : clous, épingles, pièces ou trombones) afin de ne pas le détériorer. Les corps étrangers peuvent également endommager certaines pièces de l'appareil (cuve, tambour) qui peuvent à leur tour détériorer le linge.

► Après utilisation de la fonction vapeur, faites attention en ouvrant la porte. La vapeur qui s'échappe et les températures élevées au niveau du tambour et du hublot peuvent provoquer des brûlures. Reculez d'un pas et attendez que la vapeur se dissipe.

► La capacité maximale de charge est de 9,0 kg (linge sec). Vous pouvez consulter les capacités de charge maximales des différents programmes au chapitre « Tableau des programmes ».

## Consignes de sécurité et mises en garde

---

- ▶ N'utilisez jamais de détergents contenant des solvants pour nettoyer le tambour de votre lave-linge, ces produits étant susceptibles d'endommager les pièces de l'appareil et de dégager des vapeurs toxiques. Attention ! Risque d'incendie et d'explosion !
- ▶ Si vous avez utilisé des produits nettoyants contenant des solvants sur votre linge, rincez-les à l'eau claire avant de les charger dans le lave-linge.
- ▶ Il n'est pas nécessaire de détartrer l'appareil si vous dosez la lessive correctement. Si votre appareil était malgré tout entartré, utilisez un détartrant à base d'acide citrique. Miele recommande d'utiliser le détartrant Miele, disponible en ligne sur [shop.miele.fr](http://shop.miele.fr), chez votre revendeur Miele ou auprès du service après-vente Miele. Suivez scrupuleusement les instructions d'utilisation.
- ▶ N'utilisez jamais de détergents contenant des solvants pour nettoyer la façade ou le dessus du lave-linge. Vous risqueriez d'endommager les surfaces en plastique.
- ▶ Les teintures que vous utilisez doivent convenir à une utilisation en lave-linge. La fréquence des teintures doit correspondre à une utilisation domestique moyenne. Respectez impérativement les instructions du fabricant de la teinture.
- ▶ Les décolorants contiennent du soufre, qui peut provoquer une corrosion de la machine. Ces produits ne doivent pas être utilisés dans le lave-linge.
- ▶ Si de la lessive liquide est projetée dans les yeux, la rincer immédiatement abondamment avec de l'eau tiède. En cas d'ingestion, prévenir immédiatement un médecin. Les personnes qui ont une peau sensible ou des lésions cutanées doivent éviter le contact avec la lessive liquide.

### Accessoires et pièces détachées

- ▶ Utilisez exclusivement des accessoires d'origine Miele. Le montage d'autres pièces exclut le bénéfice de la garantie.
- ▶ Il est possible de réaliser une colonne lave-linge/sèche-linge en superposant un sèche-linge Miele à un lave-linge Miele. Pour ce faire, il est nécessaire d'utiliser un cadre de superposition, disponible comme accessoire en option. Il faut vérifier que le cadre de superposition convient aux modèles de sèche-linge et lave-linge Miele.
- ▶ Si vous souhaitez utiliser un socle Miele, accessoire disponible en option, vérifiez qu'il convient à ce lave-linge.
- ▶ Miele offre une garantie d'approvisionnement de 10 ans minimum et jusqu'à 15 ans pour le maintien en état de fonctionnement des pièces détachées après l'arrêt de la production en série de votre lave-linge.

Miele ne peut être tenu pour responsable des dommages dus au non-respect des consignes de sécurité et mises en garde.

## Recyclage de l'emballage

Nos emballages protègent votre appareil des dommages qui peuvent survenir pendant le transport. Nous les sélectionnons en fonction de critères écologiques permettant d'en faciliter le recyclage.

En participant au recyclage de vos emballages, vous contribuez à économiser les matières premières. Utilisez les collectes de matières recyclables spécifiques aux matériaux et les possibilités de retour. Les emballages de transport sont repris par votre revendeur Miele.

## Votre ancien appareil

Les appareils électriques et électroniques contiennent souvent des matériaux précieux. Cependant, ils contiennent aussi des substances toxiques nécessaires au bon fonctionnement et à la sécurité des appareils. Si vous déposez ces appareils usagés avec vos ordures ménagères ou les manipulez de manière non conforme, vous risquez de nuire à la santé des personnes et à l'environnement. Ne jetez jamais vos anciens appareils avec vos ordures ménagères.



Faites appel au service d'enlèvement mis en place par votre commune, votre revendeur ou Miele, ou rapportez votre appareil dans un point de collecte spécialement dédié à l'élimination de ce type d'appareil. Vous êtes légalement responsable de la suppression des éventuelles données à caractère personnel figurant sur l'ancien appareil à éliminer. Vous êtes dans l'obligation de retirer, sans les détruire, les piles et accumulateurs usagés non fixés à votre appareil, ainsi que les lampes qui peuvent être retirées sans être détruites. Rapportez-les dans un point de collecte spécialement dédié à leur élimination, où ils peuvent être remis gratuitement. Afin de prévenir tout risque d'accident, veuillez garder votre ancien appareil hors de portée des enfants jusqu'à son enlèvement.

## Utilisation optimale de l'énergie et de l'eau

Lavez avec la charge maximale du programme concerné. La consommation d'énergie et d'électricité est alors la plus faible par rapport à la charge.

Le programme le plus efficace en termes de consommation d'énergie et d'eau a généralement une durée de cycle plus longue. En prolongeant la durée de cycle tout en abaissant la température de lavage effective, on obtient un résultat de lavage identique.

Par ex., si l'on compare les programmes *ECO 40-60* et *Coton 40 °C* ou *60 °C*, le programme *ECO 40-60* est plus efficace en termes de consommation d'énergie et d'eau. Toutefois, la durée de cycle du programme *ECO 40-60* est plus longue que celle du programme *Coton 40 °C* ou *60 °C*.

Les lessives modernes permettent de laver à basse température (par ex. : 20 °C). Ces réglages de température vous permettent de réaliser des économies d'énergie.

Lavez les petites pièces de linge peu sale en programme *Express 20*.

## Séchage dans le sèche-linge

La vitesse d'essorage sélectionnée sur le lave-linge influence l'humidité résiduelle du linge. Plus la vitesse d'essorage est élevée, plus l'humidité résiduelle du linge est faible.

Pour économiser de l'énergie lors du séchage, sélectionnez la vitesse d'essorage la plus élevée proposée par le programme.

## Réduction du bruit

La vitesse d'essorage sélectionnée influence l'émission sonore du lave-linge. Plus la vitesse d'essorage est élevée, plus les émissions sonores du lave-linge sont importantes.

Déplacez l'essorage final du lave-linge en dehors des périodes de repos et/ou utilisez l'option supplémentaire *Extra silencieux*.

## Utilisation de lessives

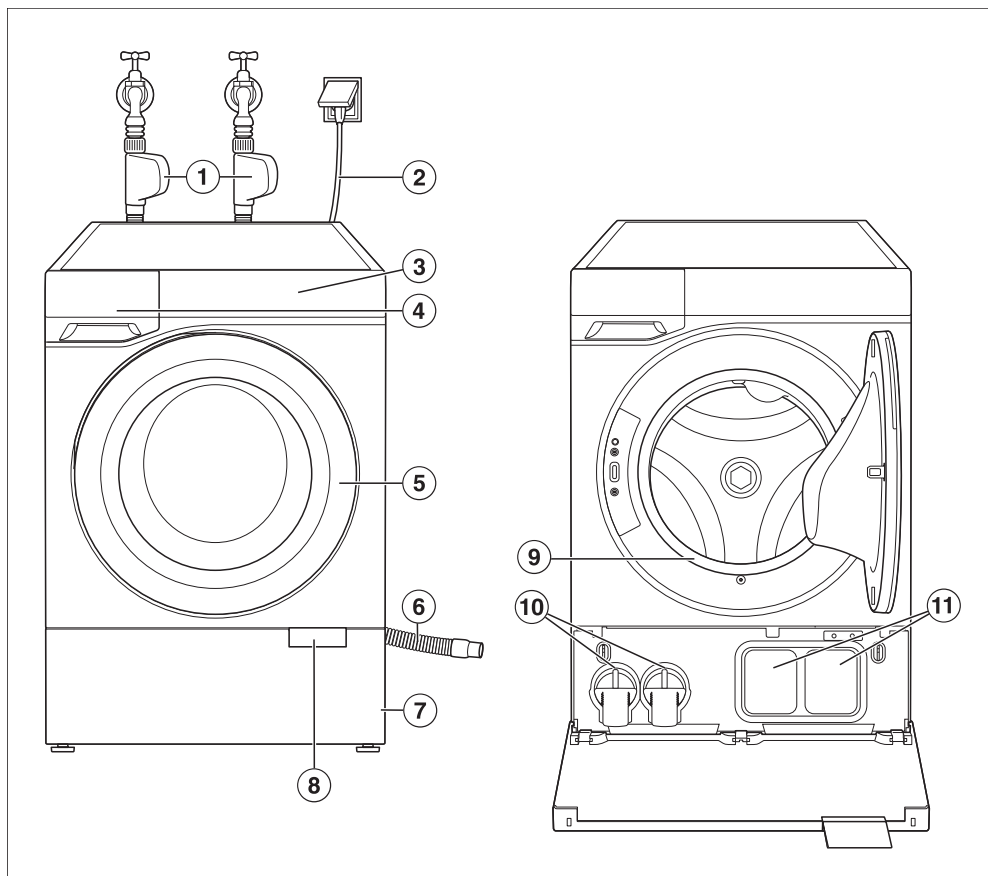
Utilisez le système TwinDos pour un dosage précis.

Tenez compte lors du dosage du degré de salissure du linge.

Ne dépassez jamais le dosage indiqué sur l'emballage de la lessive.

# Prise en main

## Votre lave-linge



① Tuyaux d'arrivée d'eau avec système Aquasécurité, pour eau froide (eau potable) et eau chaude

② Raccordement électrique

③ Bandeau de commande

④ Bac à produits

⑤ Porte

⑥ Tuyau de vidange

⑦ Panneau de socle

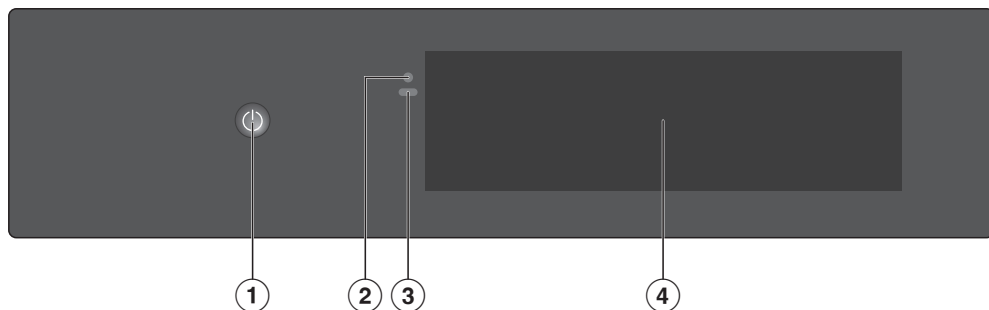
⑧ Languette d'ouverture

⑨ Bague d'étanchéité

⑩ Filtre de vidange

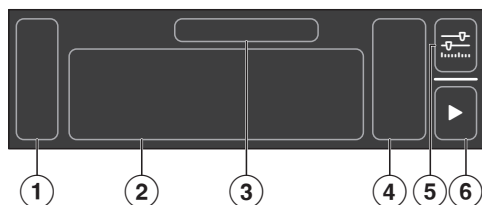
⑪ TwinDos

## Bandeau de commande



- ① Interrupteur Marche/Arrêt ⏻
- ② Interface optique  
(pour le service après-vente)
- ③ Capteur de mouvement (Motion-React)
- ④ Écran

## Menu principal à l'écran





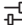




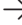


















- ① Barre latérale
- ② Programmes
- ③ Nom du programme mis en évidence
- ④ Paramètres pour le programme
- ⑤ Autres paramètres
- ⑥ Démarrer

# Prise en main

## Symboles à l'écran


Différents symboles sont affichés à l'écran.

	Menu
	Programmes
	Favoris
	Commande distance Mise en réseau
	Autres paramètres
	Informations
	Fermer la fenêtre
	Retour
	Réglages
	Étape suivante
	Démarrer
	Arrêt
	Pause
	Sons
	verrouill. mise service
	Entretien
	Téléchargement
	Supprimer
	Wi-Fi
	Recherche
	Remarque
	Compartment TwinDos 1
	Compartment TwinDos 2
	Capsule avec lessive
	Capsule avec produit d'entretien
	Capsule avec additif

## Principe de commande

### Mise en marche ou arrêt du lave-linge

L'interrupteur  Marche/Arrêt se situe dans un renforcement.

- Appuyez sur  Marche/Arrêt jusqu'à ce que le lave-linge se mette en marche ou s'arrête.

**Conseil :** Avec MotionReact, le lave-linge se met automatiquement en marche lorsque vous vous en approchez.

### Navigation sur l'écran


Les objets pointus ou tranchants, tels que des crayons ou des stylos, peuvent rayer l'écran. Effleurez l'écran uniquement avec les doigts.

- Sur l'écran, déplacez votre doigt dans la direction souhaitée.
- Si vous souhaitez sélectionner une option de menu, effleurez l'option de menu souhaitée ou le symbole souhaité.

L'option de menu est surlignée.

### Sortie du niveau de menu

Vous vous trouvez dans un menu.

- Selon le menu, sélectionnez  Fermer la fenêtre ou  Retour.

Le menu supérieur s'affiche.



## Sélection d'un programme

Vous vous trouvez dans le menu principal.

- Déplacez votre doigt sur l'écran jusqu'à ce que le programme souhaité soit surligné.
- Si vous souhaitez démarrer le programme avec les paramètres affichés, sélectionnez ► *Démarrer*.

**Conseil :** Si vous souhaitez modifier les paramètres, sélectionnez l'icône du programme ou ☰ *Autres paramètres*.

## Modification de paramètres

Vous pouvez activer ou désactiver des paramètres (par ex. des options) ou les ajuster à l'aide d'un curseur (par ex. la température).

### Activation ou désactivation de paramètres

Les paramètres activés sont indiqués en couleur.

- Sélectionnez le paramètre que vous désirez activer ou désactiver.
- Validez en sélectionnant ☑ *OK*.

Le paramètre est enregistré.

### Modification de paramètres à l'aide d'un curseur

- Sélectionnez le paramètre que vous désirez modifier.
- Déplacez le curseur vers la gauche ou vers la droite jusqu'à ce que la valeur souhaitée soit en surbrillance.
- Confirmez avec ☑ *OK* ou attendez que la modification soit automatiquement prise en compte.

La valeur est enregistrée.

## Affichage du menu contextuel

Dans certains menus, il est possible d'afficher un menu contextuel. Cela permet par ex. de déplacer des favoris.

- Pour ouvrir le menu contextuel, appuyez par ex. de manière prolongée sur un favori ou sélectionnez ☺ *Menu contextuel*.
- Exécutez la modification souhaitée.
- Pour fermer le menu contextuel, sélectionnez ✕ *Fermer la fenêtre*.

## Connexion réseau

Le lave-linge est équipé d'un module Wi-Fi intégré. Le module Wi-Fi permet la connexion réseau à votre réseau domestique et l'utilisation de l'App Miele sur un terminal mobile.

Si vous mettez le lave-linge en réseau, vous avez notamment les possibilités suivantes :

- obtenir des informations sur le déroulement du programme et l'état de fonctionnement ;
- commander votre lave-linge à distance ;
- télécharger des programmes supplémentaires ;
- maintenir le lave-linge au niveau de développement actuel de Miele grâce aux mises à jour du logiciel.

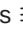

En connectant le lave-linge à votre réseau Wi-Fi, la consommation d'énergie augmente, même si le lave-linge est désactivé.

# Prise en main

## Capteur de proximité/Motion-React

Le lave-linge est équipé d'un capteur de mouvement. Le capteur de mouvement réagit aux mouvements et détecte lorsque vous vous approchez du lave-linge.

Selon l'état de fonctionnement du lave-linge, le capteur de mouvement peut déclencher différentes actions, par ex. allumer le lave-linge.

Sous  ►  Réglages ► Général ► Capteur de proximité, vous pouvez adapter les réglages du capteur de mouvement à vos besoins personnels.

## ComfortOpen

Une ouverture de porte motorisée ouvre la porte lorsque la main s'approche du capteur de la poignée.

La porte s'entrouvre automatiquement à la fin du programme.

## Éclairage du tambour

L'éclairage du tambour éclaire le tambour ainsi que l'espace situé devant le lave-linge. L'éclairage du tambour s'allume automatiquement lors de l'ouverture de la porte. L'éclairage du tambour s'éteint automatiquement après quelques minutes.

Seul le service après-vente Miele est habilité à remplacer un éclairage de tambour défectueux.

## AmbientLight

La porte et les cartouches TwinDos sont éclairées.

## Éclairage de la porte

L'éclairage de la porte indique où et si la porte peut être ouverte.




## Éclairage TwinDos

L'éclairage de l'unité TwinDos indique lorsqu'une cartouche TwinDos doit être remplacée. L'affichage indique également quelle cartouche TwinDos doit être remplacée.

## CapDosing


CapDos est un système permettant de doser des lessives spéciales, des adoucissants et des boosters en capsules dosantes.

Les capsules dosantes existent avec trois marquages différents :

-  = produits d'entretien pour textiles (par ex. : adoucissant et imperméabilisant)
-  = additifs (par ex. : booster ou renforçateur de lessive)
-  = lessive spéciale (uniquement pour le lavage principal)

Une capsule dosante contient toujours la quantité nécessaire à un cycle de lavage.

Les capsules dosantes sont disponibles dans la boutique en ligne Miele ou chez votre revendeur Miele.

 Risque sanitaire provoqué par les Caps.

Les composants contenus dans les Caps peuvent entraîner un risque pour la santé en cas d'ingestion ou de contact cutané.

Tenir toujours les Caps hors de portée des enfants.

## TwinDos

TwinDos est un système de dosage automatique des lessives.

TwinDos peut être utilisé avec Miele UltraPhase 1 et UltraPhase 2 ou avec des lessives liquides et des adoucissants disponibles dans le commerce.

L'utilisation de lessive liquide disponible dans le commerce nécessite l'achat de réservoirs supplémentaires. Les réservoirs sont disponibles dans la boutique en ligne Miele ou chez les revendeurs Miele.

## UltraPhase 1 et UltraPhase 2

UltraPhase 1 et 2 forment un système de lessive liquide. Ensemble, ils constituent une lessive complète pour le linge blanc et de couleur.

UltraPhase 1 est une lessive liquide qui nettoie les salissures et enlève les taches les plus courantes. UltraPhase 2 est un agent de blanchiment qui permet d'éliminer les taches les plus tenaces. Ces deux produits sont dosés à différents moments du processus de lavage pour un résultat de lavage optimal.

UltraPhase 1 et 2 sont disponibles dans la boutique en ligne Miele ou chez votre revendeur Miele.

## Détection des cartouches TwinDos

Les cartouches TwinDos possèdent un code-barres. Grâce à ce code-barres, le lave-linge reconnaît la lessive qu'il contient et règle automatiquement les paramètres correspondants.

## PowerWash

Le procédé PowerWash utilise moins d'eau que les procédés de lavage traditionnels. La consommation d'énergie diminue parce qu'il faut chauffer moins d'eau. Il en résulte quelques particularités dans le déroulement de programme.

- Au début du programme de lavage, le lave-linge essore plusieurs fois.
- Le lave-linge pompe l'eau si nécessaire et ajoute un peu d'eau renouvelée.
- Bruits lors du chauffage de l'eau sur les résistances (gargouillements).

## FlexLoad

Après le démarrage du programme, le lave-linge mesure la quantité de textiles présents dans le tambour. Une fois la mesure terminée, la charge déterminée s'affiche dans ⓘ *Informations*. Le temps restant, la consommation d'énergie et la consommation d'eau du programme de lavage sont adaptés à la quantité déterminée.

Le temps restant initialement affiché peut être considérablement réduit.


## Accessoires en option

Des produits spécialement adaptés à votre lave-linge, par ex. des lessives, des produits d'entretien pour textiles, des additifs, des produits d'entretien pour appareils et des accessoires, sont disponibles dans la boutique en ligne Miele, auprès du service après-vente Miele ou du revendeur Miele.

Pour accéder à la boutique en ligne Miele, cliquez sur le QR code suivant :




## Mise en service

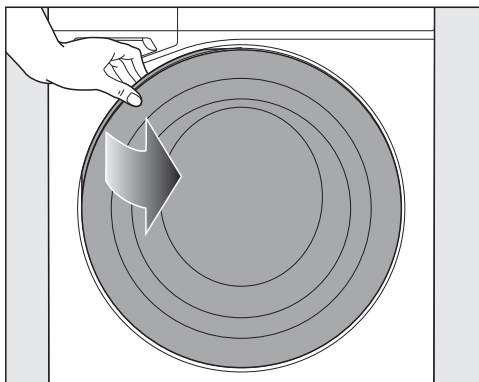
 Dommages dus à une installation et un raccordement incorrects. Une installation et un raccordement incorrects du lave-linge entraînent de graves dommages matériels. Veuillez consulter le chapitre « Installation ».

Ce lave-linge a été soumis à un test de fonctionnement complet dans notre usine. C'est pourquoi il reste un peu d'eau dans le tambour.

### Retrait des cartouches de lessive et des crosses du tambour

Le tambour contient deux cartouches de lessive pour le dosage TwinDos et une crose pour le tuyau de vidange.

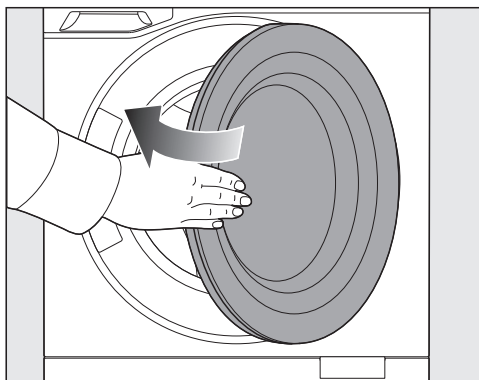
- Mettez le lave-linge en marche. Approchez-vous du lave-linge ou effleurez  *Marche/Arrêt*.



- Touchez la porte.

La fonction ComfortOpen entrouvre la porte.

- Ouvrez complètement la porte.
- Retirez les deux cartouches et la crose.



- Fermez la porte d'un léger coup sec.


### Conditions pour la mise en réseau

Les conditions suivantes doivent être remplies pour la mise en réseau :

1. Un réseau domestique est disponible sur le lieu d'installation. Munissez-vous du mot de passe du réseau Wi-Fi.
2. L'App Miele est installée sur un terminal mobile.
3. Vous disposez d'un compte utilisateur dans l'App Miele.

Vous pouvez également procéder à la mise en réseau ultérieurement. Lors de la mise en service, sautez l'option de menu « Mise en réseau ».

### Déroulement de la mise en service

- Approchez-vous du lave-linge ou effleurez  *Marche/Arrêt*.

La première étape de la mise en service s'affiche à l'écran.

- Suivez les étapes à l'écran.

La mise en service n'est terminée qu'après la fin du programme. Si le processus est interrompu trop tôt, la mise en service complète doit être répétée.

## Ordre des commandes

Nous vous recommandons de suivre l'ordre de commande indiqué, qui est adapté à la commande de votre lave-linge. Vous pouvez ainsi utiliser de manière optimale toutes les fonctionnalités spéciales.

Vous trouverez des indications et des conseils utiles sur les différentes étapes de commande dans la suite du chapitre « Commande ».


### Sur le lave-linge

1. Préparer le linge
2. Mettre le lave-linge en marche
3. Charger le linge
4. Fermer la porte.
5. Sélectionner un programme
6. Régler les paramètres du programme
7. Si la lessive doit être ajoutée via le bac à produits, verser la lessive
8. Démarrer avec ► *Démarrer*  
La porte du lave-linge se verrouille.
9. Fin du programme

Autres options de commande :

- Sélection de l'heure
- AddLoad (Ajouter du linge)

### Via l'App

1. Préparer le linge
2. Mettre le lave-linge en marche
3. Charger le linge
4. Fermer la porte.
5. Sélectionner  *Commande à distance* sur le lave-linge
6. Démarrer le lave-linge avec ► *Démarrer*  
La porte du lave-linge se verrouille.
7. Si la lessive doit être ajoutée via le bac à produits, verser la lessive
8. Sélectionner le programme via l'App
9. Démarrer le programme via l'App
10. Fin du programme

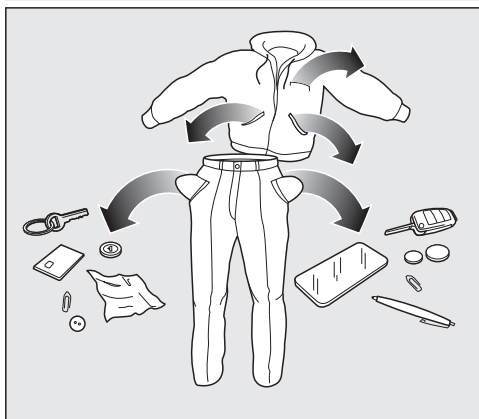
# Utilisation

## Préparer le linge

⚠ Dommages provoqués par des corps étrangers.

Des clous, pièces de monnaie, trombones, etc. peuvent endommager le linge et certains composants de l'appareil.

Vérifiez la présence de corps étrangers sur le linge avant le lavage et retirez les.



- Videz les poches.

## Mettre le lave-linge en marche

Lorsque le capteur de mouvement est activé, le lave-linge se met automatiquement en marche.

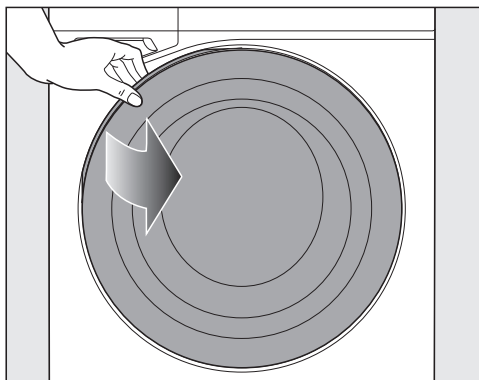
- Effleurez  Marche/Arrêt.

## Charger le linge

Préparez le linge comme décrit au chapitre « Bon à savoir ».

## Ouverture de la porte

Le capteur de poignée de porte enregistre le contact de la main sur la porte et entrouvre la porte.



- Ouvrez la porte en grand.

## Chargement du linge dans le tambour

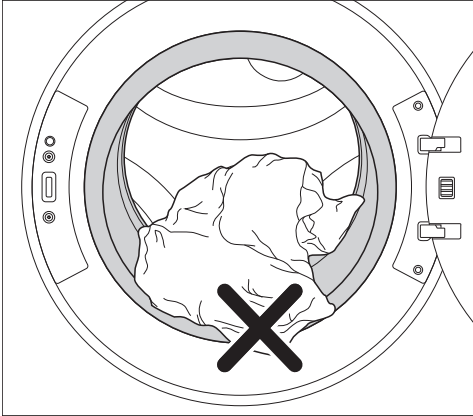
Vérifiez la présence d'animaux ou de corps étrangers dans le tambour avant de charger le linge.

- Chargez le linge déplié dans le tambour sans le tasser.

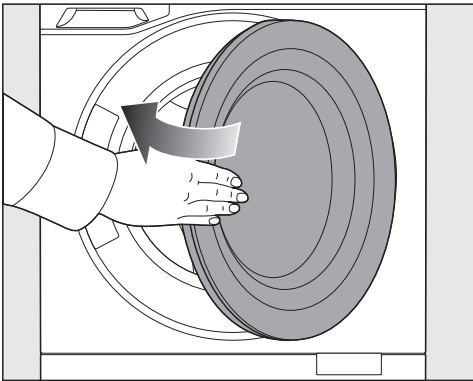
## Conseils

- Mélanger les pièces de différentes tailles permet de renforcer l'efficacité de lavage et au linge de mieux se répartir pendant l'essorage.
- Veillez à respecter la charge maximale des différents programmes. L'écran affiche toujours la quantité de charge correspondante.

## Fermer la porte.



- Vérifiez qu'aucune pièce de linge n'est coincée entre la porte et la bague d'étanchéité.



- Fermez la porte d'un léger coup sec.

## Sélectionner un programme

**Conseil :** Pour voir les informations sur les programmes, sélectionnez ⓘ *Informations*.

- Déplacez votre doigt sur l'écran jusqu'à ce que le programme souhaité soit surligné.

## Réglage des paramètres de programme

### Sélection de la température

Vous pouvez modifier la température prédéfinie de la plupart des programmes.

- Sélectionnez *Température* à l'aide du curseur de réglage dans la plage prédéfinie.

### Sélection de TwinDos/Cap

TwinDos doit être configuré.

**Conseil :** TwinDos est automatiquement activé dans tous les programmes où le dosage est possible et recommandé.

- Sélectionnez *TwinDos/Cap*.

### Sélection de la vitesse d'essorage

Vous pouvez modifier la vitesse maximale prédéfinie des programmes.

- Sélectionnez *Vitesse essorage* à l'aide du curseur de réglage dans la plage prédéfinie.

### Sélection des options

- Sélectionnez  $\pm$  *Autres paramètres*.

Tous les paramètres s'affichent.

- Sélectionnez *Options*.
- Activez l'option souhaitée.

La liste de sélection affiche uniquement les options qui peuvent être activées pour le programme sélectionné.

Les options ne sont pas toutes combinables entre elles, par ex. *Court* et *Économies d'énergie*. Après avoir sélectionné la première option, les options non combinables ne peuvent plus être sélectionnés.

# Utilisation

## Démarrage d'un programme

- Sélectionnez ► *Démarrer*.

La porte est verrouillée et le programme se déroule.

## Fin du programme

### Déverrouillage de la porte en rotation infroissable

La porte est verrouillée pendant la rotation infroissable. La porte peut être déverrouillée à tout moment.

- Sélectionnez ✓ *Confirmer*.

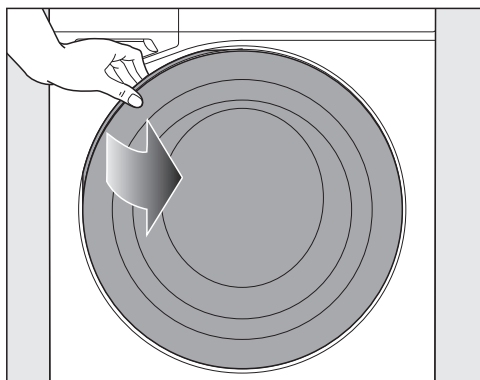
La porte se déverrouille et peut s'ouvrir.

### Conseils

- Après la phase rotation infroissable, la porte se déverrouille automatiquement.
- Lorsque ComfortOpen est activé, la porte s'entrouvre automatiquement après la rotation infroissable.

### Ouverture de la porte

Le capteur de poignée de porte enregistre le contact de la main sur la porte et entrouvre la porte.



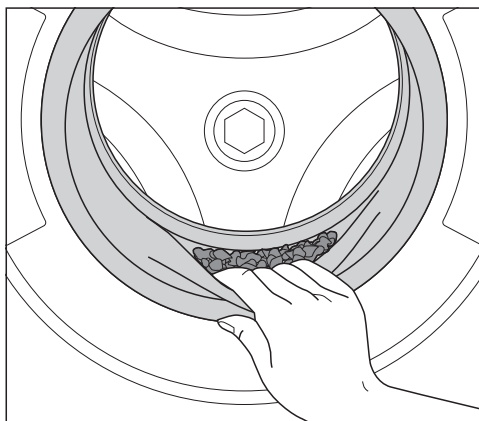
- Ouvrez la porte en grand.

## Déchargement du linge

- Retirez le linge humide du tambour.
- Pour retirer toutes les pièces de linge, faites tourner le tambour à la main.

Le linge oublié dans le tambour pourrait rétrécir ou déteindre lors de la prochaine lessive.  
Retirez le linge du tambour.

## Opérations après le retrait du linge



- Vérifiez qu'aucun corps étranger n'est resté coincé dans la bague d'étanchéité de la porte.
- Le cas échéant, retirez la capsule usagée du bac à produits.

### Conseils

- Laissez le bac à produits entrouvert pour qu'il puisse sécher.
- Laissez la porte entrouverte pour que le tambour puisse sécher.




## Spécificités de la commande via l'App

### Charger le linge

- Ouvrez la porte.
- Chargez le linge.
- Fermez la porte.

### Activation de la commande via l'App

- Sélectionnez  *Commande à distance*.

### Verrouillage de la porte du lave-linge

- Sélectionnez  *Démarrer*.

La porte du lave-linge se verrouille.

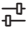

### Sélection et démarrage du programme via l'App


- Sélectionnez un programme.
- Sélectionnez les paramètres de programme souhaités.
- Démarrez le programme.

## Sélection de l'heure

### Réglage du départ différé

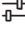

Vous pouvez utiliser le départ différé pour régler soit un départ différé du programme de lavage, soit la fin souhaitée d'un programme de lavage. Le départ différé est possible sur une période de 24 heures.

- Sélectionnez le symbole  *Autres programmes*.
- Sélectionnez *Start*.
- Réglez la durée souhaitée (*Start* ou *Fin*).
- Pour démarrer le programme de lavage avec départ différé, sélectionnez  *Démarrer*.

- Pour revenir à la sélection du programme, sélectionnez  *Confirmer*.

### Modification du départ différé

Vous pouvez modifier le départ différé sélectionné.

- Sélectionnez le symbole  *Autres paramètres*.
- Modifiez le départ différé et sélectionnez avec  *Confirmer*.

### Suppression du départ différé

Un départ différé démarré peut être supprimé.

- Sélectionnez  *Arrêt*.

Vous avez le choix parmi :


- *Démarrer de suite* le programme
- *Annuler* le programme

## Ajout de linge (AddLoad)

Il est possible d'ajouter ou de retirer du linge lorsque l'écran affiche « Ajouter du linge ».

- Effleurez l'écran.
- Effleurez la touche sensitive *Ajouter du linge*.

Le programme de lavage est interrompu et la porte s'entrouvre.

- Ouvrez la porte en grand.
- Ajoutez ou retirez du linge.
- Fermez la porte.
- Sélectionnez  *Démarrer*.

Le programme reprend.

# Utilisation

## Modifications du programme après le démarrage du programme

Une fois le programme lancé, ni le programme ni les paramètres ne peuvent être modifiés. Pour effectuer un changement, vous devez annuler le programme.

### Annulation d'un programme

- Sélectionnez **■ Arrêt**.

L'écran vous demande si vous souhaitez interrompre le programme.

- Sélectionnez *oui*.

Le programme est interrompu et la porte est ouverte.

### Interruption d'un programme

- Arrêtez le lave-linge.
- Remettez le lave-linge en marche pour poursuivre le programme.

## ♥ Favoris

Vous pouvez enregistrer jusqu'à 12 programmes comme favoris. Dans les favoris, vous pouvez modifier le nom du programme et certains paramètres.

### Enregistrement des favoris

Vous vous trouvez dans le menu principal.

- Sélectionnez un programme.
- Sélectionnez les paramètres souhaités.
- Sélectionnez ♥ *Favoris*.

Un clavier s'affiche.

- Saisissez le nom du favori.
- Sélectionnez ✓ *Confirmer*.

Le programme a été enregistré en tant que ♥ favori. Vous pouvez démarrer le programme dès à présent via ► *Démarrer*.

**Conseil :** Pour enregistrer directement un programme en tant que favori, vous pouvez également choisir ♥ *Favoris* à la fin du programme.

### Déplacement des favoris

Vous vous trouvez dans le menu ♥ *Favoris*.

Vous avez enregistré un programme comme favori et souhaitez trier la liste de sélection.

- Appuyez longtemps sur le favori que vous souhaitez déplacer.

Un menu contextuel s'affiche.

- Sélectionnez ≡ *Reporter*.
- Déplacez le favori à l'endroit souhaité.
- Validez en sélectionnant ✓ *OK*.

La modification est enregistrée.

### Modification des favoris

Vous vous trouvez dans le menu ♥ *Favoris*.

Vous avez enregistré un programme comme favori et souhaitez modifier les paramètres.


- Déplacez votre doigt sur l'écran jusqu'à ce que le favori souhaité s'allume.
- Effleurez le symbole  $\square^{\text{d}}$  *Autres paramètres*.

Les paramètres s'affichent.


- Modifiez les paramètres souhaités.

Les modifications sont enregistrées.

## Suppression des favoris

Vous vous trouvez dans le menu  *Favoris*.

Vous avez enregistré un programme comme favori et souhaitez le supprimer de la liste.


- Sélectionnez le favori que vous désirez supprimer.
- Sélectionnez  *Favoris*.

Le favori a été supprimé de la liste.

## Utilisation de TwinDos

TwinDos doit être configuré.

TwinDos est automatiquement activé pour tous les programmes où un dosage est possible.


**Conseil :** les quantités de dosage de lessive sont préprogrammées. En cas de formation excessive de mousse, vous pouvez modifier la quantité de dosage via *Réglages*  *TwinDos* *Tiroir 1*.

## Saisie de la quantité de dosage de lessive pour TwinDos

Les cartouches TwinDos UltraPhase 1 et 2 possèdent un code-barres qui est lu par le lave-linge. Par conséquent, il n'est pas nécessaire de saisir des quantités de dosage lorsque vous utilisez UltraPhase 1 et 2.

Vous devez indiquer les quantités de dosage dans les cas suivants :

- Le code-barres est défectueux.
- Vous utilisez une lessive d'un autre fabricant.

- Sélectionnez  *Réglages* *Fonctions de l'appareil* *TwinDos*.


- Sélectionnez le compartiment de la cartouche TwinDos pour lequel vous souhaitez saisir ou modifier la quantité de dosage.
- Sélectionnez *Tiroir 1*.
- Saisissez la quantité de dosage indiquée sur l'emballage de la lessive pour **un degré de durezza 2 (moyen), du linge normalement sale et une charge de 4,5 kg.**

**Conseil :** Ces informations figurent dans un tableau imprimé sur chaque emballage de lessive.

Le lave-linge calcule lui-même la quantité de lessive nécessaire.

## Utilisation de détachants avec TwinDos

Pour l'utilisation de détachants, il existe les possibilités suivantes :

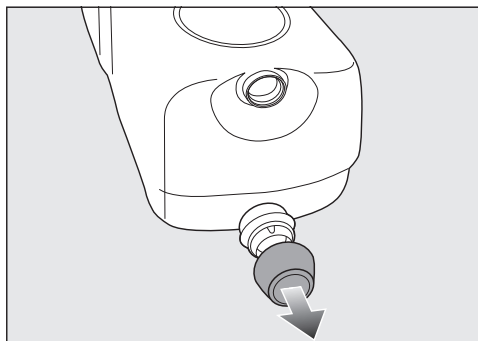
- Utilisation d'une capsule « Booster » en activant le dosage par capsule CapDosing.
- Ajout de détachants via le compartiment  du bac à produits

# Utilisation

## Remplacement d'une cartouche TwinDos

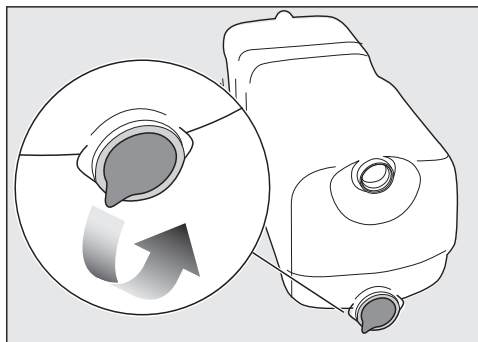
Une cartouche TwinDos vide est signalée sur l'écran par le lave-linge.

### Préparation de la cartouche TwinDos



- Retirez le bouchon de la cartouche TwinDos.

ou



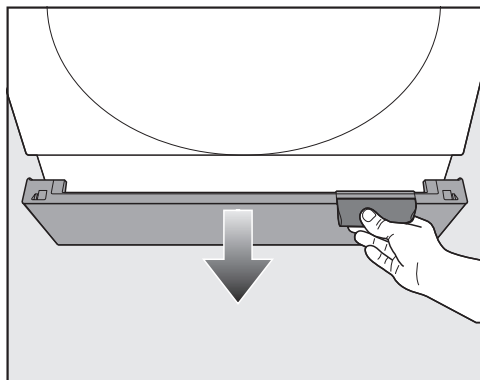
- Retirez la totalité du film de scellage de la cartouche.

**⚠** Risque de dommages provoqués par le film de scellage  
Les restes de film peuvent entraîner des fuites dans le système TwinDos.  
Avant d'insérer la nouvelle cartouche, retirez la totalité du film sur le raccord d'aspiration.

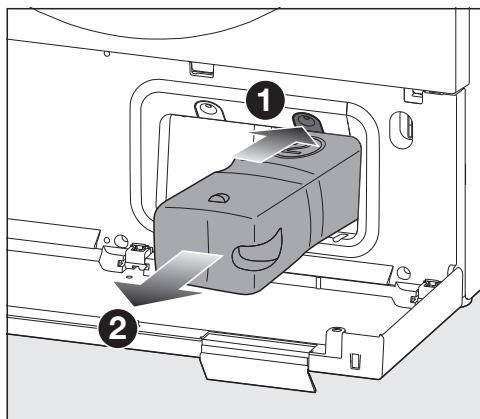
## Remplacement de la cartouche TwinDos

- Mettez le lave-linge en marche.

Le panneau de socle peut se casser.  
Ne rien poser sur le panneau de socle ouvert.



- Ouvrez le capuchon du socle.

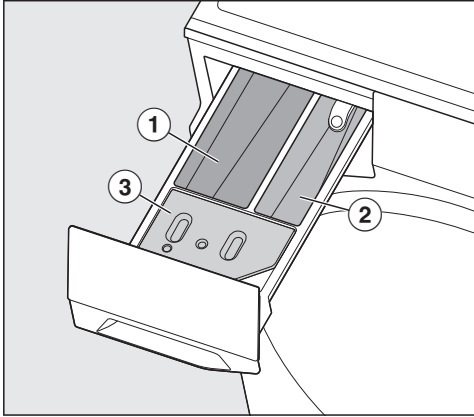


- Pour libérer le verrouillage ①, appuyez sur le verrouillage.
- Retirez la cartouche TwinDos ② vide.
- Insérez une nouvelle cartouche TwinDos.

## Utilisation du bac à produits

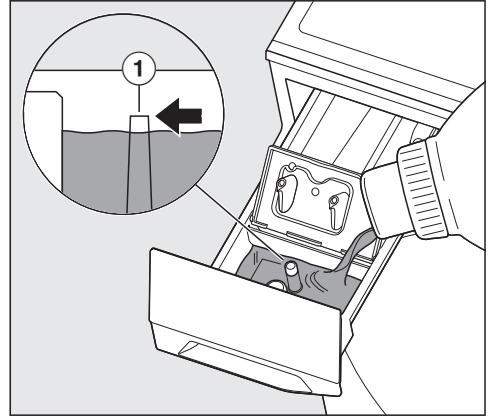
Veillez à bien désactiver le dosage TwinDos au préalable.

- Sortez le bac à produits.



- ① Compartiment Lessive pour le lavage et le trempage
  - ② Compartiment Lessive pour le prélavage.
  - ③ Compartiment Adoucissant, produit d'apprêt ou capsule
- Versez la lessive dans le compartiment correspondant.

## Ajout de l'adoucissant



- Versez l'assouplissant, le produit d'apprêt ou l'amidon liquide dans le compartiment . **Respectez la hauteur de remplissage maximale ①.**

Le produit est automatiquement entraîné lors du dernier rinçage. À la fin du programme, il reste une petite quantité d'eau dans le compartiment .

L'amidon a tendance à coller. Le siphon dans le compartiment ne fonctionne plus et le compartiment peut déborder.

Après plusieurs utilisations d'amidon, nettoyer soigneusement le siphon.

## Utilisation de lessive sous forme de tablette ou de dosette

- Ajoutez toujours les tablettes ou dosettes de lessive directement dans le tambour avec le linge.

Vous ne pouvez pas les insérer dans le bac à produits.

# Utilisation

## CapDosing

⚠ Risque sanitaire provoqué par les Caps.

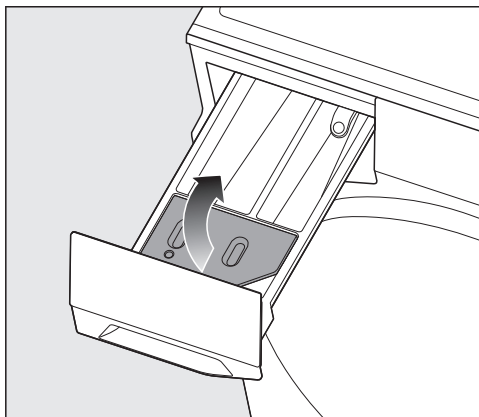
Les composants contenus dans les Caps peuvent entraîner un risque pour la santé en cas d'ingestion ou de contact cutané.

Tenir toujours les Caps hors de portée des enfants.

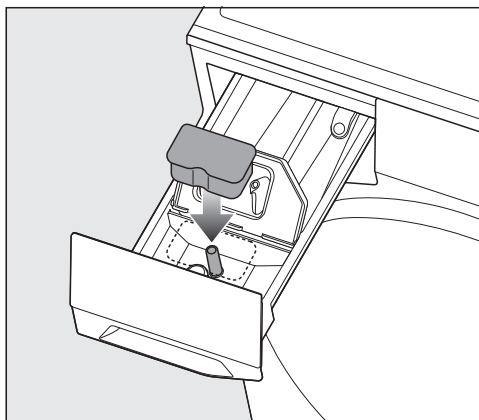
### Insertion de la capsule (Cap)

Une fois insérée dans le bac à produits, la capsule s'ouvre. Si vous ne l'avez pas complètement utilisée et que vous la sortez de son logement, son contenu risque de couler lorsque vous la retirez du bac à produits. Jetez la capsule ouverte.

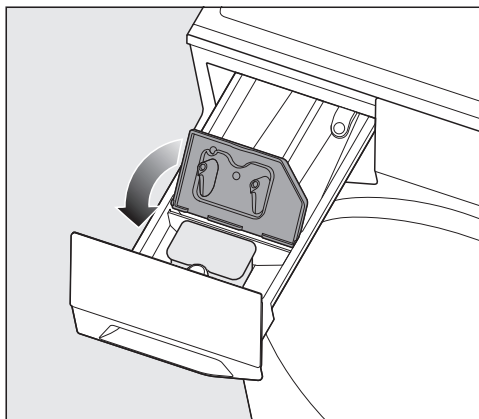
- Sortez le bac à produits.



- Ouvrez le couvercle du compartiment ☸/☐.



- Appuyez fermement sur la capsule.



- Appuyez bien sur le couvercle pour le fermer.
- Repoussez le bac à produits dans le lave-linge.

Le contenu de la capsule se mélange au linge au bon moment du programme.

Lors du dosage par capsule, l'arrivée d'eau dans le compartiment ☸ s'effectue uniquement par la capsule. Ne remplissez pas d'assouplissant supplémentaire dans le compartiment ☸.

## Tableau des programmes

<b>Coton</b>	
Température	De froid à 90 °C
Chargement	9,0 kg
Essorage	1400 tr/min
Article	Textiles en coton, en lin ou fibres mélangées, par ex. T-shirts, sous-vêtements, linge de table
Conseil	En cas d'exigences particulières en matière d'hygiène, sélectionnez une température de 60 °C ou plus.
<b>Remarque pour les instituts de contrôle :</b>	
Coton 20 °C : programme pour le linge en coton peu sale	
Programme de contrôle de la conformité avec la législation de l'UE sur l'écoconception n°2019/2023.	
<b>ECO 40-60</b>	
Température	Non sélectionnable, la température est contrôlée automatiquement par le programme.
Chargement	9,0 kg
Essorage	1400 tr/min
Article	Linge en coton normalement sale
Conseil	En un seul cycle de lavage, des pièces de linge en coton mélangé peuvent être lavé à 40° °C et 60 °C.  Le programme est le plus efficace quant à la consommation d'énergie et d'eau pour le lavage du linge coton.
<b>Remarque pour les instituts de contrôle :</b>	
Programme de contrôle de la conformité avec la législation de l'UE sur l'écoconception N° 2019/2023 et l'étiquetage énergétique conformément au règlement N° 2019/2014.	
Lors des tests comparatifs, le dosage TwinDos doit être désactivé.	


## Programmes


<b>Synthétique</b>	
Température	De froid à 60 °C
Chargement	4,0 kg
Essorage	1200 tr/min
Article	Textiles en fibres synthétiques, mélangées ou coton facile d'entretien, par ex. pulls, robes, pantalons et chaussettes/bas
Conseil	Réduire la vitesse d'essorage final des textiles qui se froissent facilement.

<b>QuickPowerWash</b>	
Température	60 °C et 40 °C
Chargement	4,0 kg
Essorage	1400 tr/min
Article	Textiles en coton, lin ou fibres mélangées légèrement ou normalement sales, qui conviennent également pour le programme Coton.
Conseil	<ul style="list-style-type: none"><li>- Nettoyage rapide et en profondeur des textiles avec une consommation d'énergie et d'eau accrue.</li><li>- Respecter la capacité de charge.</li></ul>

<b>SmartMatic</b>	
Température	Non sélectionnable, la température est contrôlée automatiquement par le programme.
Chargement	4,0 kg
Essorage	1400 tr/min
Article	Textiles en coton et fibres synthétiques ou mélangées lavables à une température dès 30 °C et plus
Conseil	<ul style="list-style-type: none"><li>- Le programme offre un résultat de lavage constant et de qualité, avec la même consommation d'eau et d'énergie, que l'on lave 4 x 1 kg ou 1 x 4 kg.</li><li>- Vous obtiendrez une consommation de lessive optimisée en utilisant TwinDos.</li></ul>





<b>Laine</b> 	
Température	De froid à 40 °C
Chargement	3,0 kg
Essorage	1000 tr/min
Article	Textiles en laine ou contenant de la laine mélangée par ex. pull-overs, cardigans, chaussettes/bas
Conseil	Réduire la vitesse d'essorage final des textiles qui se froissent facilement.

<b>Chemises/chemisiers</b>	
Température	De froid à 60 °C
Chargement	1,0 kg
Essorage	1000 tr/min
Article	Chemises et chemisiers en coton ou fibres mélangées
Conseil	<ul style="list-style-type: none"> <li>- Traiter au préalable les cols et les manchettes en fonction de leur degré de salissure.</li> <li>- L'option <i>Défroissage</i> s'active automatiquement.</li> <li>- Pour les chemises et chemisiers en soie, utiliser le programme <i>Soie</i> .</li> </ul>

<b>Fin</b>	
Température	De froid à 40 °C
Chargement	3,0 kg
Essorage	1000 tr/min
Article	Textiles délicats en fibres synthétiques, mélangées et viscose, par ex. lingerie et textiles avec applications
Conseil	Pour les textiles sensibles au froissement, choisir l'option <i>Défroissage</i> .

## Programmes

PowerFresh	
Température	Vapeur
Chargement	1,0 kg
Essorage	Pas d'essorage final
Article	Textiles secs propres légèrement froissés en coton, en lin ou en fibres mélangées. Les textiles doivent convenir au sèche-linge  et être repassables  .
Conseil	<ul style="list-style-type: none"><li>- De plus petites quantités améliorent le résultat.</li><li>- La sélection de TwinDos assure un parfum frais.</li><li>- Déchargez immédiatement le linge en fin de programme et suspendez-le sur un cintre.</li><li>- Le programme ne convient <b>pas</b> aux textiles en laine ou contenant de la laine.</li></ul>

Foncé/Jeans	
Température	De froid à 60 °C
Chargement	4,0 kg
Essorage	1200 tr/min
Article	Textiles noirs et foncés en coton ou fibres mélangées et textile en jean par ex. vestes, pantalons, chemises, jupes
Conseil	<ul style="list-style-type: none"><li>- Retourner le linge pour le laver.</li><li>- Au cours des premiers lavages, les vêtements en jean déteignent un peu. C'est pourquoi les textiles en jean clairs et foncés doivent être lavés séparément.</li></ul>

<b>Textiles modernes</b>	
Température	De froid à 40 °C
Chargement	3,0 kg
Essorage	800 tr/min
Article	Vêtements fonctionnels comme les vestes et pantalons d'extérieur à membranes par ex. Gore-Text <sup>®</sup> , SYMPATEX <sup>®</sup> , WINDSTOPPER <sup>®</sup>
Conseil	<ul style="list-style-type: none"> <li>- Fermer les fermetures velcro et les fermetures éclair.</li> <li>- Ne pas utiliser d'adoucissant.</li> <li>- Si nécessaire, il est possible de réimpermeabiliser les vêtements outdoor avec le programme <i>Impermeabilisation</i>. Il n'est pas conseillé d'impermeabiliser les vêtements après chaque lavage.</li> </ul>

<b>Textiles sport</b>	
Température	De froid à 60 °C
Chargement	3,0 kg
Essorage	1200 tr/min
Article	Textiles de sport et de fitness tels que des maillots et pantalons, des vêtements de sport en microfibres et laine polaire
Conseil	<ul style="list-style-type: none"> <li>- Ne pas utiliser d'adoucissant.</li> <li>- Respecter les instructions d'entretien du fabricant figurant sur l'étiquette.</li> </ul>

## Programmes

Chaussures sport	
Article	Chaussures de sport sans cuir
Température	De froid à 40 °C
Chargement	Deux paires de chaussures
Essorage	Pas d'essorage final
Conseil	<ul style="list-style-type: none"><li>- Commencer par éliminer le plus gros des salissures avec une brosse avant le lavage.</li><li>- Une petite charge supplémentaire, par ex. des vieilles serviettes éponges ou des chiffons, augmente la performance de nettoyage et réduit les bruits.</li><li>- Fermer les fermetures velcro.</li><li>- Ne pas utiliser d'adoucissant.</li><li>- Respecter les instructions d'entretien du fabricant figurant sur l'étiquette.</li><li>- Pour le séchage au sèche-linge, utiliser le panier de séchage.</li></ul>


Express 20	
Température	De froid à 40 °C
Chargement	3,0 kg
Essorage	1200 tr/min
Article	Textiles en coton n'ayant pratiquement pas été portés ou présentant très peu de salissures
Conseil	L'option <i>Court</i> s'active automatiquement.

<b>Duvet/couvertures</b>	
Température	De froid à 60 °C
Chargement	2,0 kg
Essorage	1200 tr/min
Article	<ul style="list-style-type: none"> <li>- Textiles avec remplissage en duvet par ex. vestes, gilets et sacs de couchage</li> <li>- Oreillers et couettes garnis de plumes, duvet ou de matières synthétiques</li> </ul>
Conseil	<ul style="list-style-type: none"> <li>- Avant le lavage, évacuer l'air contenu dans les textiles afin de prévenir la formation excessive de mousse.</li> <li>- Respecter les instructions figurant sur l'étiquette.</li> </ul>

<b>Draps</b>	
Température	De froid à 90 °C
Chargement	8,0 kg
Essorage	1400 tr/min
Article	Draps, housses de couette, taies d'oreiller
Conseil	Fermer les boutons ou les fermetures éclair.

<b>Voilages/rideaux</b>	
Température	De froid à 40 °C
Chargement	3,0 kg
Essorage	600 tr/min
Article	Voilages et rideaux indiqués comme lavables en machine par le fabricant
Conseil	<ul style="list-style-type: none"> <li>- Pour éliminer la poussière, sélectionnez l'option <i>Prélavage</i>.</li> <li>- Désactiver l'essorage final pour les voilages sensibles au froissement.</li> <li>- Enlever les crochets de fixation des voilages.</li> </ul>

## Programmes

<b>Soie</b> 	
Température	De froid à 30 °C
Chargement	1,0 kg
Essorage	600 tr/min
Article	Soie et tous les textiles lavables à la main ne contenant pas de laine
Conseil	En cas d'utilisation d'un filet de lavage (par ex. pour les soutiens-gorge ou les collants fins), toujours laver en même temps une charge d'autres textiles en vrac.

<b>Nouveau vêtement</b>	
Température	De froid à 40 °C
Chargement	2,0 kg
Essorage	1200 tr/min
Article	Vêtements · neufs en coton, fibres synthétiques et tissu éponge
Conseil	Les restes de produit chimique sont éliminés des fibres.

<b>Imperméabilisation</b>	
Température	40 °C
Chargement	2,0 kg
Essorage	1000 tr/min
Article	Textiles en microfibres ou composés principalement de fibres synthétiques, par ex. vêtements Outdoor, de ski ou de pluie, linge de table
Conseil	<ul style="list-style-type: none"><li>- Nécessite l'utilisation d'une lessive spéciale par ex. Impraprotect de Miele.</li><li>- L'imperméabilisation permet d'obtenir un effet hydrofuge et anti-salissant sur les textiles.</li><li>- Les vêtements doivent être fraîchement lavés et essorés ou séchés.</li><li>- Une fixation thermique de l'imprégnation est effectuée automatiquement à la fin du processus.</li></ul>

<b>Défroissage uniquement</b>	
Température	Vapeur
Chargement	2,0 kg (linge essoré)
Essorage	Pas d'essorage final
Article	Textiles humides, fraîchement lavés et essorés, adaptés au sèche-linge ☺☺ et repassables ☹☹
Conseil	<ul style="list-style-type: none"> <li>- Réduit la formation de plis après le lavage et diminue l'effort de repassage.</li> <li>- Cinq à six chemises correspondent à une charge d'environ 2,0 kg.</li> <li>- De plus petites quantités améliorent le résultat.</li> <li>- Retirer les textiles dès la fin du programme et les mettre ensuite dans le sèche-linge pour les défroisser ou les suspendre sur un cintre.</li> <li>- Ne convient pas aux textiles en laine ou contenant de la laine.</li> </ul>

<b>Rinçage seul</b>	
Température	Aucun chauffage
Chargement	8,0 kg
Essorage	1400 tr/min
Article	Textiles à rincer ou pour adoucir séparément les textiles
Conseil	Respecter la vitesse d'essorage final des textiles qui se froissent facilement.

<b>Essorage uniquement</b>	
Température	Aucun chauffage
Chargement	9,0 kg
Essorage	1400 tr/min
Article	Textiles qui doivent uniquement encore être essorés
Conseil	<ul style="list-style-type: none"> <li>- Vidange : vitesse d'essorage sur 0 tr/min.</li> <li>- Respecter la vitesse d'essorage final des textiles qui se froissent facilement.</li> </ul>

## Programmes

Nettoyer TwinDos	
Température	Aucun chauffage
Chargement	0,0 kg
Essorage	Pas d'essorage final
Article	Ne pas mettre de textile Le nettoyage se fait tambour vide.
Conseil	<ul style="list-style-type: none"><li>- Effectuer impérativement le nettoyage avant une absence prolongée (plus de deux mois).</li><li>- Pour le nettoyage, utiliser la cartouche de nettoyage TwinDos Care de Miele.</li></ul>

Nettoyage machine	
Température	Non sélectionnable, la température est contrôlée automatiquement par le programme.
Chargement	0,0 kg
Essorage	Pas d'essorage final
Article	Ne pas mettre de textile Le nettoyage se fait tambour vide.
Conseil	<ul style="list-style-type: none"><li>- L'utilisation du nettoyeur pour machines Miele IntenseClean permet d'obtenir un résultat optimal. Il est aussi possible d'utiliser une lessive universelle en poudre.</li><li>- Dosez le nettoyeur pour machines ou la lessive universelle directement dans le tambour.</li><li>- L'option <i>Court</i> s'active automatiquement.</li></ul>

Nettoyer le tambour	
Température	Aucun chauffage
Chargement	0,0 kg
Essorage	Pas d'essorage final
Article	Ne pas mettre de textile Le nettoyage se fait tambour vide.
Conseil	Les salissures telles que le sable ou les peluches sont évacuées du tambour.



## Déroulement de programme

	Rythme de lavage	Rinçages	Niveau d'eau lors du rinçage
Coton	Intensif	3	Moyen
ECO 40-60	Intensif	2	Moyen
Synthétique	Normal	3	Élevé
QuickPowerWash	Intensif	2	Faible
SmartMatic	Normal	3	Moyen
Laine	Lavage à la main	3	Élevé
Chemises/chemisiers	Délicat	3	Élevé
Fin	Délicat	3	Très élevé
PowerFresh	Balancement	—	—
Foncé/Jeans	Normal	3	Moyen
Textiles modernes	Délicat	3	Élevé
Textiles sport	Délicat	2	Élevé
Chaussures sport	Balancement	2	Moyen
Express 20	Intensif	1	Faible
Duvet/couvertures	Normal	2	Élevé
Draps	Intensif	2	Élevé
Voilages/rideaux	Délicat	4	Moyen
Soie	Lavage à la main	2	Élevé
Nouveau vêtement	Normal	2	Moyen
Imperméabilisation	Normal	1	Moyen

- Les données du tableau se réfèrent toujours à la charge maximale du programme.
- Le lave-linge détermine la quantité d'eau et d'énergie nécessaire en fonction de la quantité et de la capacité d'absorption du linge chargé.
- Pendant le lavage principal, le bain lessiviel est pulvérisé en continu sur le linge. De ce fait, aucun niveau d'eau n'est identifiable.

## Nombre de rinçages

Le nombre de cycles de rinçage dépend d'un certain nombre de facteurs :

- Vitesse d'essorage final sélectionnée
- Développement de la mousse pendant le lavage principal
- Options sélectionnées

# Programmes

---

## Options





### Court

Pour du linge légèrement sale, sans taches visibles.

La durée du programme est réduite. L'action mécanique du tambour et la consommation d'énergie augmentent.

### Défroissage

Le linge est défroissé à la vapeur à la fin du programme. Pour obtenir un résultat optimal, il convient de réduire la charge maximale de 50 %. De plus petites charges améliorent le résultat.

Les vêtements doivent pouvoir passer au sèche-linge   et être repassés  .

### SingleWash

Cette fonction permet de laver efficacement une faible charge (< 1 kg) dans le cadre d'un programme de lavage classique. La durée de lavage est réduite.

Observez les recommandations suivantes :

- Utilisez de la lessive liquide.
- Réduisez la quantité de lessive de **50 %** maximum par rapport à la valeur indiquée pour une **demi charge**.

### Taches

Pour laver le linge taché. Cette option modifie le déroulement du programme.

### Économies d'énergie

La température du bain lessiviel chute tandis que les temps de lavage se prolongent. L'efficacité de lavage du programme demeure intacte.

### Rinçage supplémentaire





Activation d'un à trois rinçages supplémentaires pour un résultat de lavage particulièrement bon.

Le nombre de cycles de rinçage peut être réglé via  ▶  *Réglages* ▶ *Fonctions de l'appareil* ▶ *Rinçage supplémentaire*.

### Extra silencieux

L'émission sonore du lave-linge pendant le programme de lavage est réduite. Utilisez cette fonction si vous voulez laver pendant les périodes de repos. L'option *Arrêt cuve pleine* est automatiquement activée, ce qui désactive l'essorage final. La durée du programme est prolongée.

### Hygiène +



Les exigences en matière d'hygiène du linge sont plus élevées. Le temps de maintien en température dans le cycle de lavage principal est prolongé et l'effet de rinçage est augmenté. La consommation d'eau et d'énergie pour le programme augmente. Le linge doit pouvoir passer au sèche-linge   et être repassés  .

### Prélavage

Pour éliminer les salissures importantes comme l'accumulation de poussière, de sable.

### Trempage

Pour les textiles particulièrement sales avec taches contenant de l'albumine.

La durée de trempage peut être réglée entre 30 minutes et six heures via  ▶  *Réglages* ▶ *Fonctions de l'appareil* ▶ *Trempage*.

### Arrêt cuve pleine




Le linge reste à tremper dans l'eau après le dernier rinçage. Ceci permet de réduire la formation de faux plis au cas où vous ne retirez pas immédiatement le linge du tambour du lave-linge en fin de programme.

## Recommandations en matière de produits de lessive (conformément à la législation sur l'écoconception n° 2019/2023)


Les recommandations s'appliquent à l'ensemble de la plage de températures des programmes de lavage.

	Miele UltraPhase 1 et 2	Capsules Miele 	Capsules Miele 	Capsules Miele 	Lessive universelle	Lessive couleurs	Lessive pour linge délicat et laine	Lessive spéciale
Coton	✓		✓	✓	✓	✓		
ECO 40-60	✓		✓	✓	✓	✓		
Synthétique	✓		✓	✓		✓		
QuickPowerWash	✓		✓	✓	✓	✓		
SmartMatic	✓		✓	✓	✓	✓		
Laine 	✓	✓					✓	✓
Chemises/chemisiers	✓		✓	✓	✓	✓		
Fin	✓	✓	✓	✓			✓	
PowerFresh	✓							
Foncé/J Jeans	✓		✓	✓	✓	✓		
Textiles modernes	✓	✓					✓	✓
Textiles sport	✓	✓				✓		✓
Chaussures sport	✓	✓				✓		✓
Express 20	✓		✓			✓ <sup>1</sup>		
Duvet/couvertures	✓	✓					✓	✓
Draps	✓		✓	✓	✓	✓		
Voilages/rideaux	✓		✓	✓	✓	✓		
Soie 	✓	✓					✓	✓
Nouveau vêtement	✓		✓	✓		✓		
Imperméabilisation			✓					
Nettoyage machine					✓ <sup>2</sup>			✓

- ✓ Recommandation
- Pas de recommandation

-  Lessives spéciales (par ex. WoolCare)
-  Produits d'entretien des textiles (par ex. : adoucissant et imperméabilisant)
-  Additif (par ex. Booster)

## Données de consommation

Programmes	Charge kg	Énergie kWh	Eau Litre	Durée de cycle h: min	Température <sup>1</sup> °C	Humidité résiduelle %	Vitesse d'essorage tr/min
ECO 40-60*	9,0	0,614	70,60	3:49	31	51,40	1400
	4,5	0,408	57,60	2:54	31	50,80	1400
	2,5	0,204	27,60	2:54	25	58,10	1400
Coton	9,0	2,000	65,00	3:19	60	50,00	1400
	20 <sup>3</sup>	9,0	0,550	3:19	20	50,00	1400
Synthétique	4,0	0,450	40,00	2:29	30	35,00	1200
Express 20 <sup>2</sup>	3,0	0,200	20,00	0:20	30	60,00	1200
Laine 	3,0	0,250	25,00	0:40	30	40,00	800
QuickPowerWash	4,0	0,700	40,00	0:49	40	60,00	1400

\* Programme de contrôle de la conformité avec la législation de l'UE sur l'écoconception N° 2019/2023 et l'étiquetage énergétique conformément au règlement N° 2019/2014.


- 1 Température maximale du linge atteinte dans le lavage principal.
  - 2 Option *Court* activée
  - 3 Programme 20 °C pour le linge en coton peu sale
- Lors des tests comparatifs, le dosage TwinDos doit être désactivé.

### Remarque pour les clients

Les données de consommation peuvent différer des valeurs annoncées en fonction de la pression et de la dureté de l'eau, de la température d'arrivée d'eau, de la température ambiante, du type et de la quantité de linge, des variations de tension réseau et des options sélectionnées.

## Préparation des textiles pour le lavage

### Tri du linge


- Triez les textiles par couleur et par tissu.
- Les couleurs foncés ont tendance à déteindre lors des premiers lavages. Laver le linge clair et le linge foncé séparément.
- Vous trouverez des indications sur le tissu et le programme de lavage sur l'étiquette d'entretien. L'étiquette d'entretien se trouve souvent dans le col ou sur la couture latérale des textiles.
- Ne **pas** laver dans le lave-linge les textiles portant le symbole  sur l'étiquette d'entretien.
- Pour les voilages, retirez les crochets et/ou le cordon de plomb ou liez les deux dans un sac.
- Si vous utilisez des soutiens-gorge à armatures, veillez à ce que les armatures soient cousues. Retirer les armatures détachées avant le lavage.
- Fermez les fermetures éclair, les fermetures velcro, les crochets et les boutons pression.
- Fermez les housses de couette et les taies d'oreiller. Vous éviterez ainsi que d'autres textiles n'y pénétrèrent.

### Traitement des taches


Prétraitez rapidement les taches, si possible tant qu'elles sont encore fraîches. Les taches séchées ou les taches qui ont pénétré dans le tissu sont difficiles à éliminer.

- Tamponnez les taches avec un chiffon qui ne déteint pas. Ne pas frotter !

**Conseil :** Les taches (par ex. sang, œuf, café, thé) peuvent souvent être éliminées par de simples astuces. Vous trouverez ces astuces dans l'abécédaire des taches sur le site Internet de Miele.

 Dommages provoqués par des détergents contenant des solvants, Du white spirit, du détachant etc. peut endommager les pièces plastiques.

Lorsque vous nettoyez des textiles, vérifiez que vous ne répandez pas de nettoyant contenant des solvants sur les pièces en plastique.

 Risque d'explosion provoqué par des détergents contenant des solvants.

Lors de l'utilisation de détergents contenant des solvants, un mélange explosif peut survenir.

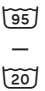
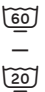



N'utilisez pas de détergents contenant des solvants dans le lave-linge.




# Bon à savoir





## Étiquette d'entretien





Sur l'étiquette d'entretien se trouvent des symboles pour un nettoyage et un entretien optimal des textiles.




Les symboles peuvent être répartis dans les catégories suivantes :

Lavage	
Les degrés figurant dans la cuve indiquent la température maximale à laquelle vous pouvez laver les articles.	
	Rythme de lavage normal par ex. les programmes <i>ECO 40-60</i> , <i>Coton</i>
	Rythme de lavage plus doux par ex. le programme <i>Synthétique</i>
	Rythme de lavage très doux par ex. le programme <i>Fin</i>
	Lavage à la main par ex. le programme <i>Laine</i>
	Non lavable

Séchage	
	Température normale ou élevée
	Température réduite
	Sèche-linge déconseillé

Fer à repasser et repasseuse	
	Env. 200 °C
	Env. 150 °C
	Env. 110 °C Un repassage à la vapeur peut entraîner des dommages irréversibles.
	Non repassable

Nettoyage professionnel	
	Nettoyage avec des solvants chimiques. Les lettres correspondent aux produits de lavage.
	
	Nettoyage à l'eau
	Nettoyage à sec interdit

Blanchiment	
	Tout blanchiment par oxydation autorisé
	Blanchiment à l'oxygène uniquement
	Blanchiment interdit

## Lessives

Vous pouvez utiliser toutes les lessives adaptées aux lave-linge ménagers. Respectez les instructions d'utilisation et de dosage figurant sur l'emballage de la lessive.

### Utilisation des aides au dosage

Pour doser la lessive, utilisez les aides au dosage fournies par le fabricant de lessive (par ex. boule doseuse), en particulier pour le dosage des lessives liquides.

### Utilisation de recharges

Lors de l'achat de lessives, utilisez si possible des recharges pour réduire le volume des déchets.

### Le bon dosage de lessive

La quantité de dosage de la lessive dépend de différents facteurs :

- Degré de salissure du linge
- Quantité de linge
- Dureté de l'eau. Si vous ne connaissez pas la plage de dureté de votre eau, renseignez-vous auprès de la compagnie des eaux de votre commune.

### Effets d'un surdosage ou d'un sous-dosage

Un **surdosage** n'entraîne pas un meilleur résultat de lavage mais :

- un résultat de lavage moins bon en raison d'une trop grande quantité de mousse dans le tambour, ce qui réduit l'action mécanique de lavage ;
- une altération du résultat de lavage ;

- une consommation d'eau plus élevée due à un rinçage supplémentaire (qui s'enclenche automatiquement lorsqu'une quantité trop importante de mousse est détectée dans le tambour) ;
- des coûts plus élevés en raison de la consommation accrue d'eau et de lessive ;
- une pollution de l'environnement.

Un **sous-dosage** entraîne les effets suivants :

- le linge n'est pas propre et devient gris au fil du temps (ternissement du linge) ;
- un dépôt calcaire plus important sur les résistances (la consommation d'énergie augmente, la durée de vie des résistances diminue) ;
- odeurs désagréables dans le lave-linge (dues à la formation d'un biofilm) ;
- odeurs désagréables dans le linge (dues à la graisse de la peau qui reste).

### Plages de dureté de l'eau

Pour le dosage des lessives, il est important de tenir compte des plages de dureté de l'eau.

Renseignez-vous auprès de la compagnie des eaux de votre commune.

Plage de dureté de l'eau	Dureté totale en mmol	Dureté allemande °dH
I (douce)	0–1,5	0–8,4
II (moyenne)	1,5–2,5	8,4–14
III (dure)	plus de 2,5	plus de 14

## Bon à savoir

### Adoucisseur d'eau

L'utilisation d'adoucisseur d'eau est recommandée à partir des plages de dureté de l'eau II et III. Cela permet d'économiser de la lessive. Le dosage correct de l'adoucisseur d'eau est indiqué sur l'emballage. Respectez l'ordre suivant lorsque vous ajoutez l'adoucisseur d'eau et la lessive en poudre via le bac à produits.

1. Remplir la lessive en poudre.
2. Ajouter un adoucisseur d'eau.

Un ordre différent entraîne le collage des produits dans le bac à produits.

**Conseil :** Pour les lessives liquides : Versez la lessive dans le bac à produits et l'adoucisseur directement dans le tambour à l'aide d'une aide au dosage.


Dosez ensuite la lessive comme recommandé pour la plage de dureté de l'eau I.

### Coloration ou décoloration

- La teinture de textiles dans le lave-linge n'est autorisée que dans la mesure où la fréquence des colorations effectuées correspond à une utilisation domestique courante. Le sel contenu dans les agents colorants peut endommager l'inox si ces produits sont utilisés très fréquemment. Respectez scrupuleusement les instructions du fabricant de la teinture.

Après la coloration, exécuter le programme *Nettoyer le tambour*. Cela permet de rincer les résidus de sel et de teinture présents.

- La décoloration en lave-linge est interdite.

 Dommages provoqués par des produits décolorants.  
Les produits décolorants provoquent de la corrosion dans le lave-linge.  
N'utilisez aucun produit décolorant dans le lave-linge !

### Essorage

L'essorage du linge sert à la vidange. Le linge est essoré après le lavage principal, les cycles de rinçage et pendant l'essorage final.

La vitesse d'essorage final optimale est préréglée pour chacun des programmes et est limitée à une valeur maximale selon le programme. La vitesse d'essorage final maximale pour le programme est indiquée dans le tableau des programmes.

### Essorage intermédiaire

L'essorage intermédiaire désigne l'essorage du linge après le lavage principal et les cycles de rinçage.

Cet essorage du linge est essentiel pour obtenir un bon résultat de lavage. La vitesse maximale définie n'est pas atteinte.

En cas de réduction de la vitesse d'essorage final, la vitesse dans l'essorage intermédiaire est adaptée.

Si la vitesse d'essorage final est inférieure à 700 tr/min, un rinçage supplémentaire est activé par ex. dans le programme *Coton* pour un bon résultat de lavage.



### Désactivation de l'essorage final et/ou de l'essorage intermédiaire

#### Désactivation de l'essorage final

- Activez l'option *Arrêt cuve pleine*.

Le linge reste à tremper dans l'eau après le dernier rinçage. Ceci permet de réduire la formation de faux plis au cas où vous ne retirez pas immédiatement le linge du tambour du lave-linge en fin de programme.

#### Désactivation de l'essorage intermédiaire et de l'essorage final

- Sélectionner la vitesse d'essorage final 0 tr/min.

**Conseil :** La désactivation de l'essorage intermédiaire est toujours possible uniquement si l'essorage final est désactivé.

# Ajuster les réglages

## Réglages : vue d'ensemble

- \* Suivez les instructions affichées à l'écran.

### Général ▶

#### Mise à jour logiciel ▶

Mise à jour

#### Langue ▶ \*

#### Date & heure ▶ \*

Format de l'heure ▶

24 heures

12 heures

Régler l'heure ▶

Régler la date ▶

#### Luminosité ▶ \*

#### Sons ▶ \*

Bips sonores ▶

#### Sécurité ▶

verrouill. mise service ▶

Installer

Editer

Supprimer

Code PIN ▶

#### Capteur de proximité ▶

Désactivé

proche

loin

#### Réglages d'usine ▶

Réinitialiser l'appareil

### Mise en réseau ▶

#### Wi-Fi

##### Connexion ▶

Intensité du signal ▶

Réseau domestique ▶

Adresse IP ▶

Réinitialiser

##### Commande distance

### Fonctions de l'appareil ▶

#### TwinDos ▶

Tiroir 1 ▶

Produit ▶

UltraPhase 1

UltraPhase 2

Lessive couleurs

Lessive universelle

Lessive textiles délicats

Lessive délicat/laine

Adoucissant

Pas de lessive

Tiroir 1 ▶

Ajuster niveau rempliss. ▶

Tiroir 2 ▶

Produit ▶

...

Tiroir 1 ▶

Ajuster niveau rempliss. ▶

## Arrivée d'eau ▶

Eau froide

Eau chaude lavage

Eau chaud lav.+rinçage

## Memory

## ComfortOpen

## Degré de salissure ▶

Peu sale

Normal

Très sale

## Personnes allergiques

## Trempage ▶

0:30 → 6:00 h.

## Rinçage · supplément. ▶

1 · cycle · de · rinçage

2 cycles · de · rinçage

3 cycles · de · rinçage

## Rincer bague étanchéité

## Baisse température

## Refroidissement bain

## Pression d'eau faible

## Infroissable ▶

Infroissable

Durée ▶

0:30 → 2:00 h.

## Dureté de l'eau ▶

## Éclairage ▶ \*

Poignée de porte

## Informations ▶

## logiciel ▶ \*

## Informations légales ▶

## Consommation ▶

Dernier programme ▶

Consommation totale ▶

## Heures de service

## Informations ▶

## Réglages d'usine ▶

# Ajuster les réglages

---

## Général

Vous vous trouvez sous ≡ ▶ ⚙️ *Réglages* ▶ *Général*.

### Mise à jour logiciel

Vous vous trouvez sous ≡ ▶ ⚙️ *Réglages* ▶ *Général* ▶ *Mise à jour logiciel*.

Pour recevoir les mises à jour, une connexion à votre réseau domestique doit avoir été effectuée avec succès.

Vous pouvez activer cette fonction pour maintenir le logiciel au niveau de développement actuel de Miele. Un message apparaît sur l'écran dès qu'une mise à jour du logiciel est disponible.

## Sécurité

### verrouill. mise service

Vous vous trouvez sous ≡ ▶ ⚙️ *Réglages* ▶ *Général* ▶ *Sécurité* ▶ *verrouill. mise service*.

Le verrouillage de la mise en marche empêche toute commande par une personne non autorisée.

#### - *Installer*

L'appareil vous invite à choisir une méthode de saisie pour le verrouillage de la mise en marche. Vous devez déverrouiller l'écran à chaque mise en marche.

#### - *Editer*

Cette option de menu n'est affichée que si vous avez déjà configuré le verrouillage de la mise en marche. Vous pouvez modifier le code PIN choisi.

#### - *Supprimer*

Cette option de menu n'est affichée que si vous avez déjà configuré le verrouillage de la mise en marche. Vous pouvez supprimer le verrouillage de la mise en marche. Il n'y a plus de protection contre les manipulations non autorisées.

**Conseil :** Notez le *Code PIN*. Si vous avez oublié votre code PIN, seul le service après-vente peut le réinitialiser.

## Capteur de proximité

Vous vous trouvez sous ≡ ▶ ⚙️ *Réglages* ▶ *Général* ▶ *Capteur de proximité*.

Le capteur de mouvement détecte les mouvements dans une certaine zone. Vous pouvez désactiver le capteur de mouvement ou régler sa portée (*proche* ou *loin*).

## Mise en réseau

Vous vous trouvez sous ≡ ▶ ⚙️ *Réglages* ▶ *Mise en réseau*.

Une mise en réseau permet la commande via l'App Miele ou les assistants vocaux externes ainsi que la mise à jour du logiciel.

## Wi-Fi

Vous vous trouvez sous ≡ ▶ ⚙️ *Réglages* ▶ *Mise en réseau*.

Une connexion au réseau domestique est uniquement possible lorsque le réglage *Wi-Fi* est activé.

## Connexion

Vous vous trouvez sous ≡ ▶ ⚙️ *Réglages* ▶ *Mise en réseau* ▶ *Connexion*.

Vous pouvez consulter des informations sur votre réseau domestique.

#### - *Intensité du signal*

L'intensité du signal Wi-Fi reçu s'affiche.

#### - *Réseau domestique*

Vous pouvez consulter la qualité de la connexion à votre réseau domestique.

#### - *Adresse IP*

L'adresse IP s'affiche.

## - Réinitialiser

Si vous réinitialisez les données de mise en réseau, la commande via l'App Miele ou les assistants vocaux externes ainsi que la mise à jour du logiciel ne sont plus possibles. Vous devez établir de nouveau la connexion à votre réseau domestique.

## Commande distance

Vous vous trouvez sous ≡ ▶ ⚙️ *Réglages* ▶ *Mise en réseau*.

La commande via l'App Miele ou les assistants vocaux externes est uniquement possible lorsque le réglage *Commande distance* est activé.

## Fonctions de l'appareil

Vous trouverez ici différents réglages pour le lavage.

### TwinDos

Vous vous trouvez sous ≡ ▶ ⚙️ *Réglages* ▶ *Fonctions de l'appareil* ▶ *TwinDos*.

Vous pouvez choisir la lessive, définir les quantités de dosage, vérifier et corriger le niveau de remplissage des cartouches de lessive.

Ce réglage n'est nécessaire que si les cartouches de lessive ne sont pas reconnues automatiquement par le lave-linge.

Si vous souhaitez doser une autre lessive que l'UltraPhase 1 et 2 via TwinDos, vous aurez besoin des réservoirs (accessoires disponibles à la vente).

La lessive UltraPhase 1 et 2 fonctionne toujours en duo. Si vous sélectionnez une autre lessive pour un compartiment, le réglage pour l'autre compartiment est automatiquement annulé.

**Conseil :** Si vous sélectionnez *Pas de lessive*, le compartiment TwinDos correspondant sera mis hors service.

## Arrivée d'eau

Vous vous trouvez sous ≡ ▶ ⚙️ *Réglages* ▶ *Fonctions de l'appareil* ▶ *Arrivée d'eau*.

Trois options sont disponibles pour la programmation de l'arrivée d'eau.

### - Eau froide

En cas d'utilisation d'eau froide potable. L'arrivée d'eau se fait uniquement par le tuyau d'eau froide.

### - Eau chaude lavage

En cas d'utilisation d'eau potable froide et chaude. L'arrivée d'eau se fait par les deux tuyaux d'arrivée d'eau. L'eau potable chaude est utilisée uniquement pour le lavage principal, lorsqu'une température supérieure à 30 °C est sélectionnée.

### - Eau chaud lav. + rinçage

En cas d'utilisation d'eau potable froide et chaude. L'arrivée d'eau se fait par les deux tuyaux d'arrivée d'eau. L'eau potable chaude est utilisé pour le lavage principal et le rinçage.

## Memory

Vous vous trouvez sous ≡ ▶ ⚙️ *Réglages* ▶ *Fonctions de l'appareil* ▶ *Memory*.

Le lave-linge enregistre les derniers paramètres sélectionnés d'un programme de lavage (température, vitesse d'essorage et certaines options) après le démarrage du programme.

Lorsque ce programme de lavage est de nouveau sélectionné, le lave-linge affiche les paramètres enregistrés.

## ComfortOpen

Vous vous trouvez sous ≡ ▶ ⚙️ *Réglages* ▶ *Fonctions de l'appareil* ▶ *ComfortOpen*.

## Ajuster les réglages

---

La porte du lave-linge s'ouvre automatiquement à la fin de la rotation infroissable ou après une interruption de programme.

### Degré de salissure

Vous vous trouvez sous ≡ ▶ ⚙ *Réglages* ▶ *Fonctions de l'appareil* ▶ *Degré de salissure*.

Vous pouvez déterminer un degré de salissure pré-réglé pour l'utilisation de TwinDos.

### Personnes allergiques

Vous vous trouvez sous ≡ ▶ ⚙ *Réglages* ▶ *Fonctions de l'appareil* ▶ *Personnes allergiques*.

Exigence accrue en matière d'efficacité de rinçage du lave-linge. Un rinçage supplémentaire est toujours effectué.

### Trempage

Vous vous trouvez sous ≡ ▶ ⚙ *Réglages* ▶ *Fonctions de l'appareil* ▶ *Trempage*.

Vous pouvez régler la durée de trempage entre 30 minutes et six heures.

### Rinçage·supplément.

Vous vous trouvez sous ≡ ▶ ⚙ *Réglages* ▶ *Fonctions de l'appareil* ▶ *Rinçage·supplément.*

Vous pouvez choisir le nombre de rinçages supplémentaires à effectuer. Ce réglage est important pour les personnes allergiques. La consommation d'eau du lave-linge augmente.

### Baisse température

Vous vous trouvez sous ≡ ▶ ⚙ *Réglages* ▶ *Fonctions de l'appareil* ▶ *Baisse température*.

Si le lieu d'installation est situé à plus de 1000 m d'altitude, l'eau a un point d'ébullition plus bas. À partir de 2000 m d'altitude du lieu d'installation, Miele recommande d'activer la réduction de la température pour éviter « l'ébullition de l'eau ». La température maximale est réduite à 80 °C, même lorsqu'une température plus élevée est sélectionnée.

### Refroidissement bain

Vous vous trouvez sous ≡ ▶ ⚙ *Réglages* ▶ *Fonctions de l'appareil* ▶ *Refroidissement bain*.

À la fin du lavage principal, une entrée d'eau supplémentaire est admise dans le tambour pour refroidir le bain lessiviel.

Le refroidissement du bain lessiviel s'effectue en programme *Coton*, si la température est supérieure ou égale à 70 °C.

Activez le refroidissement du bain lessiviel dans les cas suivants :

- pour éviter tout risque d'ébouillantage si le tuyau de vidange est accroché à un lavabo ou un bac de vidange ;
- dans les bâtiments non pourvus d'un tuyau d'évacuation conforme à la norme DIN 1986.

## Pression d'eau faible

Vous vous trouvez sous ≡ ▶ ⚙️ *Réglages* ▶ *Fonctions de l'appareil* ▶ *Pression d'eau faible*.

Si la pression d'eau est inférieure à 100 kPa (1 bar), le lave-linge interrompt le programme avec le message d'erreur *Anomalie F10 • arrivée d'eau*.

Si la pression d'eau côté client ne peut pas être augmentée, activer cette fonction empêche l'interruption du programme.

## Infroissable

Vous vous trouvez sous ≡ ▶ ⚙️ *Réglages* ▶ *Fonctions de l'appareil* ▶ *Infroissable*.

La fonction de rotation infroissable permet de réduire la formation de plis après la fin du programme.

Le tambour tourne encore jusqu'à deux heures après la fin du programme. Vous pouvez ouvrir la porte du lave-linge à tout moment.

## Dureté de l'eau

Vous vous trouvez sous ≡ ▶ ⚙️ *Réglages* ▶ *Fonctions de l'appareil* ▶ *Dureté de l'eau*.

Réglez la dureté exacte de l'eau de votre maison. La dureté de l'eau est nécessaire pour le dosage correct du TwinDos.

## Éclairage

Vous vous trouvez sous ≡ ▶ ⚙️ *Réglages* ▶ *Fonctions de l'appareil* ▶ *Éclairage*.

L'éclairage de la poignée de porte peut être éteint ou allumé.

## Informations

Vous vous trouvez sous ≡ ▶ ⚙️ *Réglages* ▶ *Informations*.

## logiciel

Vous vous trouvez sous ≡ ▶ ⚙️ *Réglages* ▶ *Informations* ▶ *Plaque signalétique*.

Vous trouverez ici les indications relatives à votre plaque signalétique.

## Informations légales

Vous vous trouvez sous ≡ ▶ ⚙️ *Réglages* ▶ *Informations* ▶ *Informations légales*.

Vous pouvez consulter les composants open source intégrés utilisés dans le logiciel.

## Consommation

Vous vous trouvez sous ≡ ▶ ⚙️ *Réglages* ▶ *Consommation*.

Vous pouvez afficher la consommation d'énergie et d'eau du lave-linge.

## Heures de service

Vous vous trouvez sous ≡ ▶ ⚙️ *Réglages* ▶ *Informations*.

Vous pouvez consulter le nombre d'heures de fonctionnement.

## Service

Vous vous trouvez sous ≡ ▶ ⚙️ *Réglages* ▶ *Service*.

Vous pouvez définir si le service après-vente Miele doit avoir accès au logiciel en cas d'intervention.

## Remote Access

Le service après-vente peut accéder à distance au logiciel.

# Nettoyage et entretien

## Nettoyage de la carrosserie, du tambour et du bandeau

⚠ Risque d'électrocution en raison de la tension réseau.

Lorsque le lave-linge est éteint, une tension réseau est présente  
Débranchez le lave-linge avant tout nettoyage ou maintenance de l'appareil.

⚠ Dommages provoqués par jets d'eau.

En raison de la pression d'un jet d'eau, de l'eau peut pénétrer dans le lave-linge et endommager les composants.

N'aspergez jamais le lave-linge avec un jet d'eau.

⚠ Dommages provoqués par des détergents contenant des solvants.

N'utilisez ni détergent contenant des solvants, ni produit abrasif, ni produit à vitres ou multi-usages. Ces produits risquent d'endommager les surfaces plastiques et autres pièces de l'appareil.

N'utilisez aucun de ces produits nettoyants.

### Recommandation de nettoyage :

Selon les besoins

### Outils nécessaires :

Chiffon doux

- Nettoyez la carrosserie et le bandeau avec un détergent doux ou de l'eau savonneuse. Séchez ensuite avec un chiffon doux.
- Nettoyez le tambour avec un produit nettoyant inox.

## Nettoyage du bac à produits

L'utilisation de lessives liquides associée à des lavages à basse température favorise la formation de moisissures dans le bac à produits.

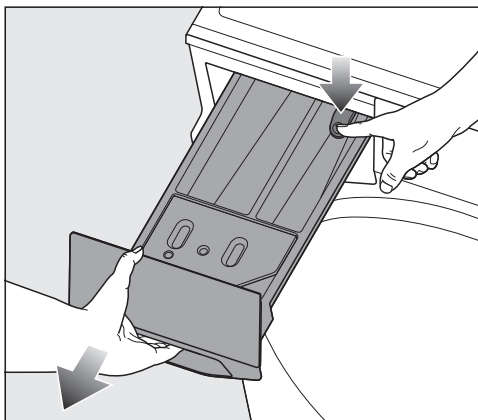
### Recommandation de nettoyage :

Au début, toutes les quatre semaines, même en cas d'utilisation exclusive de TwinDos. S'il n'y a pas de salissures importantes, vous pouvez prolonger les intervalles.

### Outils nécessaires :

Goupillon

## Retrait et nettoyage du bac à produits



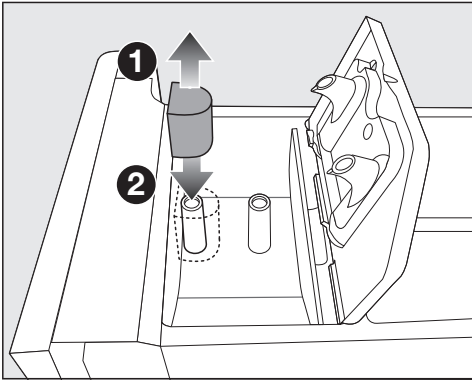
- Ouvrez le bac à produits jusqu'à la butée, pressez la touche de déverrouillage et sortez entièrement le bac à produits.
- Nettoyez le bac à produits à l'eau chaude.



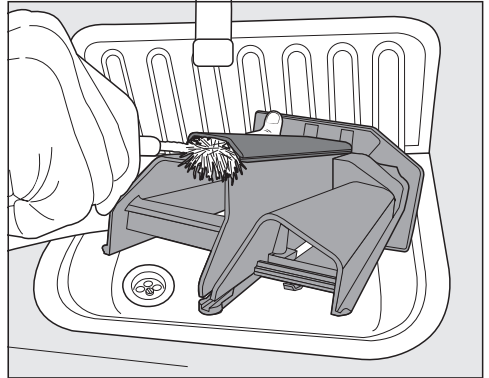
## Nettoyage du siphon et du canal du compartiment ☼/☐

L'amidon a tendance à coller. Le siphon dans le compartiment ☼/☐ ne fonctionne plus et le compartiment peut déborder.

Après plusieurs utilisations d'amidon, nettoyer soigneusement le siphon.

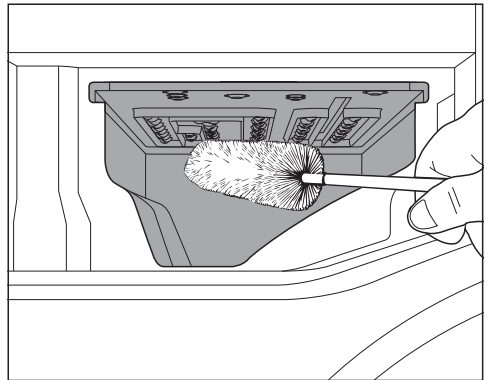


- 1 Retirez le siphon du compartiment ☼.
- Nettoyez le siphon à l'eau courante chaude.
- Nettoyez la conduite sur laquelle le siphon est fixé.
- 2 Remettez le siphon en place sur le tube.



- Nettoyez le canal de l'adoucissant avec de l'eau chaude et un goupillon.

## Nettoyage du logement du bac à produits



- Avec un goupillon, enlever les résidus de lessive et les dépôts calcaires sur les buses d'arrivée d'eau du bac à produits.
- Remplacez le bac à produits.

**Conseil :** Laissez le bac à produits entrouvert pour un meilleur séchage.

# Nettoyage et entretien

## Nettoyage du filtre dans l'arrivée d'eau

Vous devez remonter le filtre après son nettoyage.

Le lave-linge est équipé d'un filtre destiné à protéger l'électrovanne d'arrivée d'eau. Vous pouvez contrôler vous-même les salissures sur le filtre en quelques gestes et le nettoyer.

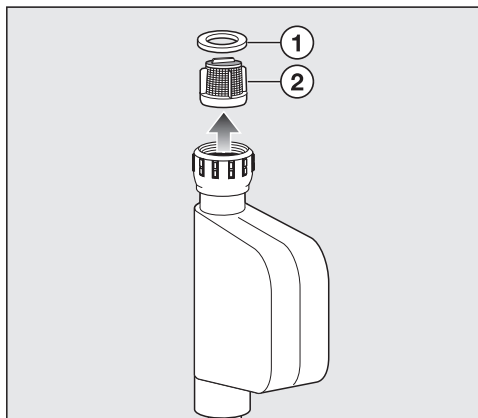
### Recommandation de nettoyage :

Tous les six mois. Ce délai doit être raccourci en cas de coupures d'eau fréquentes.

### Outils nécessaires :

Tournevis, pince à bec fin

- Fermez le robinet d'eau.
- Dévissez le tuyau d'arrivée d'eau du robinet.




- À l'aide d'un tournevis, retirez le joint en caoutchouc noir ① du raccord fileté.
- Saisissez l'arête du filtre en plastique ② avec une pince à bec fin et retirez le filtre en plastique.
- Nettoyez le filtre.

- Réintroduisez d'abord le filtre, puis le joint en caoutchouc dans le raccord fileté.
- Revissez fermement à la main le raccord fileté sur le robinet.
- Ouvrez lentement le robinet d'eau.

Veillez à ce que l'eau ne sorte pas du raccord fileté.  
Resserrez le raccord.

## Nettoyage du TwinDos

 Dommages causés par des résidus secs de lessive.

Après un long arrêt d'utilisation (plus de deux mois), la lessive se trouvant dans les tuyaux peut devenir visqueuse ou sécher. Les tuyaux peuvent se boucher et doivent être ensuite nettoyés par le service après-vente.

Nettoyez le système TwinDos.

Le lave-linge dispose d'un programme de nettoyage *entretien TwinDos* pour le système TwinDos. Ce programme de nettoyage permet de rincer et de nettoyer les tuyaux à l'intérieur du lave-linge.

Pour lancer le programme de nettoyage, vous avez besoin de la cartouche de nettoyage « TwinDos Care » ou d'un réservoir, disponible dans la boutique en ligne Miele ou chez votre revendeur Miele.

## Nettoyage du compartiment

Les résidus de lessive présents peuvent s'y agglomérer.

Recommandation de nettoyage :

À chaque changement de cartouche.

Outils nécessaires :

Chiffon humide

- Nettoyez l'intérieur du compartiment avec un chiffon humide.

## Démarrage du programme de nettoyage

Intervalle de nettoyage :

Interruption de l'utilisation pendant plus de deux mois ou lors du changement de lessive

Outil nécessaire :

Cartouche de nettoyage

« TwinDos Care » ou réservoir

- Suivez les instructions qui s'affichent à l'écran.

## Nettoyage du tambour/hygiène dans le lave-linge

Le lave-linge dispose de deux programmes de nettoyage :

- Nettoyer le tambour
- Nettoyer machine

## Nettoyage du tambour

Les salissures telles que le sable et les peluches sont évacuées du tambour.

Recommandation de nettoyage :

Selon les besoins

- Lancez le programme *Nettoyer le tambour*.

## Nettoyage de la machine

Les lavages à basse température et/ou avec de la lessive liquide risquent de provoquer la formation de moisissures et de mauvaises odeurs à l'intérieur du lave-linge.

Recommandation de nettoyage :

Message à l'écran

Outils nécessaires :

Nettoyant pour machines Miele ou une lessive universelle en poudre

- Démarrez le programme *Nettoyer machine*.


## Corriger les problèmes

Vous pouvez régler la plupart des défauts ou anomalies courants par vous-même. Dans bon nombre de cas, vous économiserez ainsi du temps et de l'argent car vous n'aurez pas besoin de faire appel au service après-vente.

Sur [www.miele.com/service](http://www.miele.com/service), vous trouverez des informations sur l'aide au dépannage.

Les tableaux suivants vous aideront à déceler la cause d'un défaut ou d'une anomalie et à y remédier.

### L'écran ne s'allume pas automatiquement – il n'est pas possible de sélectionner un programme

Problème	Cause et solution
<b>Le lave-linge ne s'allume pas. L'écran reste sombre.</b>	Le lave-linge n'est pas sous tension. ■ Vérifiez si la fiche secteur est branchée. ■ Vérifiez si le fusible est en bon état.
	Le capteur de mouvement est désactivé. Le capteur de mouvement ne réagit pas. ■ Appuyez sur  <i>Marche/Arrêt</i> et mettez le lave-linge en marche. ■ Vérifiez le réglage du <i>Capteur de proximité</i> dans les réglages. ■ Vérifier le capteur de mouvement en vous approchant du lave-linge par l'avant.

### La porte ne s'ouvre pas ou ne se ferme pas

Problème	Cause et solution
<b>Anomalie F34</b>	La porte n'est pas fermée correctement. Le verrouillage de la porte n'a pas pu s'enclencher. ■ Refermez la porte. ■ Relancer le programme. ■ Si le message d'erreur persiste, contactez le service après-vente Miele.
<b>Anomalie F35</b>	La serrure de porte est bloquée. ■ Éteignez le lave-linge et remettez-le en marche. ■ Si l'erreur se reproduit, contactez le service après-vente Miele.
<b>Impossible d'ouvrir la porte pendant le lavage.</b>	Pendant le lavage, la porte est verrouillée et la détection de porte est désactivée. ■ Vous pouvez interrompre le lavage et supprimer le verrouillage de porte en cliquant sur « Ajouter du linge ».

## Arrivée d'eau ou vidange

Problème	Cause et solution
<b>Anomalie F10 • arrivée d'eau</b>	<p>Le lave-linge ne parvient pas à pomper suffisamment d'eau.</p> <ul style="list-style-type: none"><li>■ Vérifiez si le robinet d'eau est ouvert ou suffisamment ouvert.</li><li>■ Contrôler si le tuyau d'arrivée d'eau est tordu.</li><li>■ Vérifier que la pression de l'eau est suffisante. La pression minimale est de 100 kPa (1 bar). Si la pression de l'eau est inférieure à la valeur minimale en continu, le réglage « Pression d'eau faible » peut être activé.</li></ul>
<b>Anomalie F11 • vidange</b>	<p>Les pompes de vidange sont encrassées ou bloquées.</p> <ul style="list-style-type: none"><li>■ Nettoyez les filtres de vidange et les pompes de vidange (voir chapitre « Correction des problèmes », section « Vidange de la lessive en cas d'erreur »).</li></ul>
	<p>Le tuyau de vidange est placé trop haut.</p> <ul style="list-style-type: none"><li>■ Respectez la hauteur de refoulement maximale de 1,0 m.</li></ul>
<b>Anomalie F138</b>	<p>Le système Aquasécurité s'est déclenché.</p> <ul style="list-style-type: none"><li>■ Fermez le robinet d'eau.</li><li>■ Veuillez contacter le SAV Miele.</li></ul>
<b>F373 • Défaut d'étanchéité filtre à vidange</b>	<p>Le lave-linge a détecté une fuite au niveau du filtre de vidange.</p> <ul style="list-style-type: none"><li>■ Vérifiez le filtre de vidange et vissez à nouveau le filtre de vidange.</li><li>■ Éteignez le lave-linge et remettez-le en marche.</li><li>■ Si l'erreur se reproduit, contactez le service après-vente Miele.</li></ul>

# Corriger les problèmes

## Messages d'erreur et informations à l'écran

Problème	Cause et solution
<b>Erreur FXXX</b> <b>Éteignez l'appareil, puis rallumez-le. Si l'anomalie se reproduit, appelez le service après-vente.</b>	<p>Le lave-linge a détecté un défaut.</p> <ul style="list-style-type: none"><li>■ Débranchez le lave-linge du réseau électrique. Débranchez la fiche secteur de la prise de courant ou déconnectez le fusible de l'installation électrique.</li></ul> <p>Débrancher le lave-linge du réseau électrique <b>pendant au moins deux minutes.</b></p> <ul style="list-style-type: none"><li>■ Reconnecter le lave-linge au réseau électrique.</li><li>■ Branchez à nouveau le lave-linge.</li><li>■ Relancez le programme.</li></ul> <p>Si l'erreur se reproduit, contactez le service après-vente Miele.</p>
<b>Sélectionner le programme à 60 °C (140 °F) ou plus ou exécuter le programme « Nettoyage machine ». Maintenant « nettoyer la machine » ?</b>	<p>Lors du lavage, aucun programme de lavage à plus de 60 °C n'a été effectué depuis longtemps. Cela peut entraîner la formation de germes et d'odeurs dans le lave-linge.</p> <ul style="list-style-type: none"><li>■ Démarrez le programme <i>Nettoyage machine</i> soit en ajoutant le nettoyant pour machines Miele, soit en ajoutant une lessive universelle en poudre.</li></ul>
<b>Vérifier le dosage</b>	<p>Il s'est formé trop de mousse pendant le lavage.</p> <ul style="list-style-type: none"><li>■ Vérifiez la quantité de lessive dosée.</li><li>■ Vérifiez la quantité réglée pour le dosage automatique de la lessive.</li><li>■ Tenez compte des instructions figurant sur le paquet de lessive et du degré de salissure du linge.</li><li>■ Le cas échéant, réduisez la quantité de dosage de base par palier de 10 %.</li></ul>
<b>Anomalie F210 • Recirculation d'eau</b>	<p>Les pompes de vidange et la buse du joint de porte sont encrassées.</p> <ul style="list-style-type: none"><li>■ Nettoyez les pompes de vidange et la buse dans le joint de porte (voir chapitre « Correction des problèmes », section « Vidange de la lessive en cas d'erreur »).</li><li>■ Après le nettoyage, lancer à nouveau un programme de lavage.</li></ul> <p>Si l'erreur se reproduit, contactez le service après-vente Miele.</p>

## Messages d'erreur et problèmes avec TwinDos

Problème	Cause et solution
<b>Défaut de détection de vide TwinDos</b>	<p>Le niveau de remplissage des cartouches TwinDos ne peut pas être détecté. La détection de jauge vide est défectueuse.</p> <ul style="list-style-type: none"><li>■ TwinDos peut toujours être utilisé.</li><li>■ Contrôlez le niveau de remplissage des cartouches TwinDos.</li><li>■ Contactez le service après-vente Miele pour la corriger le défaut.</li></ul>
<b>Utiliser TwinDos</b>	<p>TwinDos n'a pas été utilisé pendant une période prolongée. Il y a donc un risque que les tuyaux se bouchent.</p> <ul style="list-style-type: none"><li>■ Utilisez TwinDos pour l'une des prochaines lessives.</li></ul>
<b>Nettoyer TwinDos</b>	<p>TwinDos doit être nettoyé. TwinDos n'a pas été utilisé depuis trop longtemps.</p> <ul style="list-style-type: none"><li>■ Effectuez immédiatement le nettoyage TwinDos.</li></ul>

## Hygiène dans le lave-linge

Problème	Cause et solution
<b>Le lave-linge dégage une odeur désagréable.</b>	<p>Des germes et/ou un biofilm se sont formés dans le lave-linge.</p> <p>Lors du lavage, aucun programme de lavage à plus de 60 °C n'a été effectué depuis longtemps.</p> <ul style="list-style-type: none"><li>■ Démarrez le programme <i>Nettoyage machine</i> soit en ajoutant le nettoyant pour machines Miele, soit en utilisant une lessive universelle en poudre.</li></ul>
	<p>La porte et le bac à produits ont été fermés après le lavage.</p> <ul style="list-style-type: none"><li>■ Laissez la porte et le bac à produits entrouverts pour qu'ils puissent sécher.</li></ul>

# Corriger les problèmes

## Problèmes avec le bac à produits

Problème	Cause et solution
<b>Une quantité importante de résidus de lessive reste dans le bac à produits.</b>	La pression de l'eau n'est pas suffisante. ■ Vérifier la pression de l'eau (au moins 100 kPa (1 bar)). ■ Vérifiez que le filtre du tuyau d'arrivée d'eau n'est pas encrassé et nettoyez-le.
	Les lessives en poudre utilisées avec un produit anti-tartre ont tendance à coller. ■ Nettoyez le bac à produits. ■ À l'avenir, respectez l'ordre suivant pour le dosage : 1. Remplir la lessive en poudre. 2. Ajouter l'adoucissant sur la lessive en poudre.
<b>L'adoucissant n'est pas entièrement rincé. Une plus grande quantité d'eau reste dans la compartiment ☼.</b>	Le siphon n'est pas correctement en place ou est obstrué. ■ Nettoyez le siphon.
	Une petite quantité d'eau résiduelle dans le compartiment ☼ est possible pour des raisons techniques.
<b>La capsule comprend encore du liquide à la fin du programme.</b>	Le tube d'évacuation du bac à produits, dans lequel est insérée la capsule, est obstrué. ■ Nettoyez le bac à produits.
	Pour des raisons techniques, il reste un peu d'eau dans la capsule.
<b>Dans le compartiment ☼, de l'eau se trouve à côté de la capsule.</b>	CapDosing n'a pas été activé. ■ Retirez la capsule et jetez-la. ■ Lors de la prochaine utilisation d'une capsule, activez la fonction CapDosing.
	Capsule vide non retirée après le dernier lavage. ■ Retirer la capsule.
	Le tube d'évacuation du bac à produits, dans lequel est insérée la capsule, est obstrué. ■ Nettoyez le bac à produits.



## Résultat de lavage insuffisant

Problème	Cause et solution
<b>Le linge lavé avec une lessive liquide n'est pas propre.</b>	<p>Les lessives liquides du commerce ne contiennent pas d'agent de blanchiment. Les taches par ex. de fruits, de café ou de thé sont difficiles à éliminer sans agent de blanchiment.</p> <ul style="list-style-type: none"><li>■ Utilisez TwinDos avec UltraPhase 1 et 2. L'ajout ciblé d'UltraPhase 2 (agent de blanchiment) pendant le lavage permet d'éliminer efficacement les taches.</li><li>■ Utilisez de la lessive en poudre contenant des agents de blanchiment.</li></ul>
<b>Des dépôts blanchâtres ressemblant à de la lessive apparaissent sur le linge foncé.</b>	<p>Les lessives en poudre contiennent des composants insolubles pour adoucir l'eau (zéolithes). Les zéolithes se sont fixées sur les textiles.</p> <ul style="list-style-type: none"><li>■ Essayez d'éliminer les résidus à l'aide d'une brosse après le séchage.</li><li>■ À l'avenir, lavez les textiles foncés avec une lessive liquide. Les lessives liquides ne contiennent généralement pas de zéolithes.</li><li>■ Lavez les textiles foncés avec le programme spécial proposé à cet effet.</li></ul>
<b>Des résidus gris élastiques adhèrent au linge lavé.</b>	<p>Des boules de graisse sont présentes sur les textiles. Des boules de graisse peuvent se former sur des textiles tachés par de la graisse (huiles, pommades) et lorsque la quantité de lessive est trop faible.</p> <ul style="list-style-type: none"><li>■ Avant le prochain lavage, nettoyez le lave-linge avec le programme <i>Nettoyage machine</i> pour éliminer les résidus du lave-linge.</li><li>■ Lavez ensuite à nouveau les textiles, si possible avec une lessive liquide. Les lessives liquides ont un meilleur effet nettoyant sur les salissures grasses.</li></ul>
<b>Les textiles sont inhabituellement mouillés après le lavage.</b>	<p>Lors de l'essorage final, un balourd important a été mesuré et la vitesse d'essorage a été réduite. Une faible vitesse d'essorage final a été sélectionnée lors de la sélection du programme.</p> <ul style="list-style-type: none"><li>■ Lors d'un lavage, mettez toujours dans le tambour des textiles de grande et de petite taille. Cela permet d'obtenir une meilleure répartition des textiles lors de l'essorage final et de prévenir l'apparition de balourds.</li></ul>

# Corriger les problèmes

---

## Bruits et autres problèmes

Problème	Cause et solution
<b>Le lave-linge vibre fortement pendant l'essorage.</b>	Le lave-linge ne repose pas uniformément sur les quatre pieds à vis. Les pieds à vis ne sont pas bloqués. ■ Mettre le lave-linge d'aplomb et bloquer les pieds à vis.
<b>La pompe fait des bruits inhabituels.</b>	Aucune erreur. Les bruits d'aspiration en début et en fin de pompage sont normaux.

## Vidange du bain lessiviel en cas d'erreur

Suivez les séquences d'utilisation indiquées.

Vous trouverez les différentes étapes dans la suite du chapitre « Corrections des problèmes ».

## Vidange du bain lessiviel et ouverture de la porte en cas de panne de courant

1. Démontez le panneau de socle
2. Vidangez le bain lessiviel
3. Montez le panneau de socle
4. Utilisez le déverrouillage d'urgence

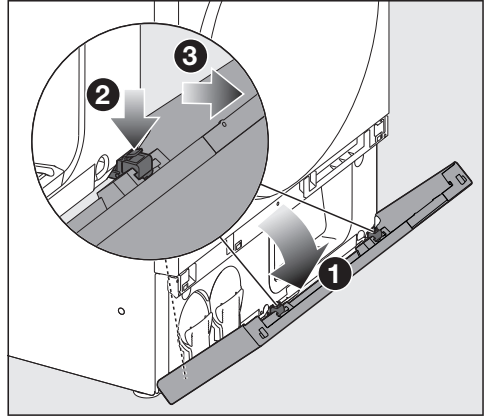
## Vidange du bain lessiviel en cas de filtre de vidange bouché

1. Démontez le panneau de socle
2. Vidangez le bain lessiviel
3. Nettoyez la pompe et le filtre de vidange
4. Montez le panneau de socle

## Vidange du bain lessiviel et nettoyage de la pompe et la buse en Anomalie F210 • Recirculation d'eau

1. Démontez le panneau de socle
2. Vidangez le bain lessiviel
3. Nettoyez la pompe et le filtre de vidange
4. Nettoyez la buse supérieure du joint d'étanchéité de la porte
5. Montez le panneau de socle

## Démontez le panneau de socle



- ❶ Ouvrez le panneau de socle d'env. 45°.
- ❷ Desserrez successivement les trois ergots.
- ❸ Tirez le panneau de socle vers l'avant.

**Conseil :** Pour éviter d'endommager le panneau de socle, mettez le panneau de socle de côté.

## Corriger les problèmes

### Évacuation du bain lessiviel

Condition : Le panneau de socle est démonté.

Selon le programme de lavage et l'état d'avancement du lavage, il peut y avoir une grande quantité de bain lessiviel dans le lave-linge.

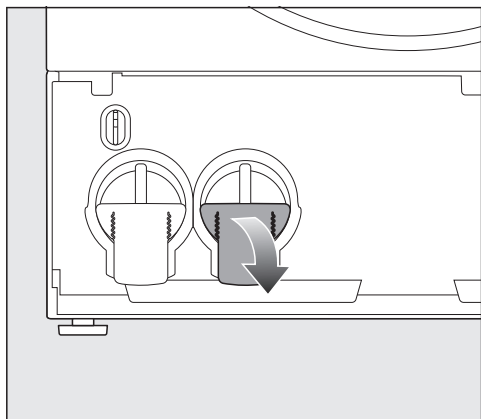
### Vidange dans un récipient plat

Cette vidange est recommandée si le lave-linge est posé directement sur le sol.

#### Outils nécessaires :

Récipient d'une hauteur maximale de 3 cm et d'une capacité optimale de 2 litres, par ex. une plaque de cuisson multi-usages du four.

- Si le sol est fragile, placez par précaution une serviette en dessous.

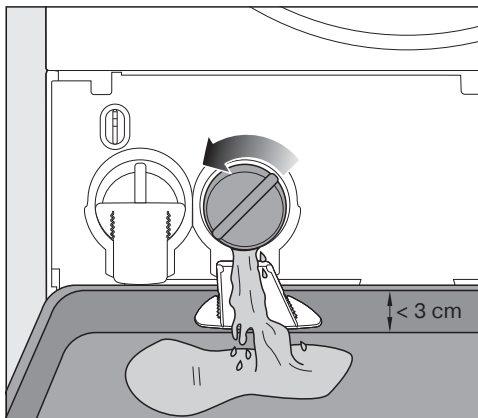


- Abaissez le bec verseur droit.
- Appuyez à fond sur le bec verseur jusqu'à ce que vous sentiez qu'il s'enclenche.

⚠ Risque d'ébouillantage dû au bain lessiviel brûlant.

Si vous venez de laver du linge à haute température, l'écoulement du bain lessiviel est brûlant.

Évacuez le bain lessiviel avec précaution.



- Glissez un récipient plat sous les becs verseurs.
- Dévissez lentement le filtre de vidange droit jusqu'à ce que le bain lessiviel s'écoule.
- Pour interrompre l'écoulement du bain lessiviel (par ex. pour vider le récipient), refermez le filtre de vidange.

L'opération est terminée lorsque le bain lessiviel ne s'écoule plus.

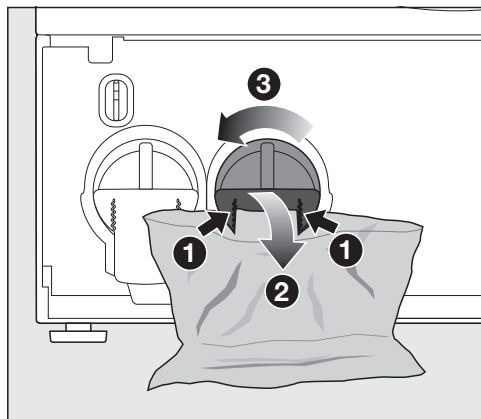
## Vidange dans un sac en plastique

Cette vidange est recommandée si le lave-linge est placé un peu en hauteur, par ex. sur un socle.

### Outils nécessaires :

Un sac plastique (sac de congélation) d'au moins 3 litres et une serviette pour les sols fragiles.

- Si le sol est fragile, placez par précaution une serviette en dessous.



- 1 Fixez le sac en plastique aux deux fentes du bec verseur droit.
  - 2 Rabattez le bec verseur vers le bas.
  - 3 Dévissez lentement le filtre de vidange droit jusqu'à ce que le bain lessiviel s'écoule.
- Pour interrompre l'écoulement du bain lessiviel (par ex. pour vider le sac), refermez le filtre de vidange.

L'opération est terminée lorsque le bain lessiviel ne s'écoule plus.

## Autres étapes

Vous souhaitez nettoyer le filtre de vidange.

- Lire la section « Nettoyage des pompes et du filtre de vidange ».

Vous ne souhaitez pas nettoyer le filtre de vidange

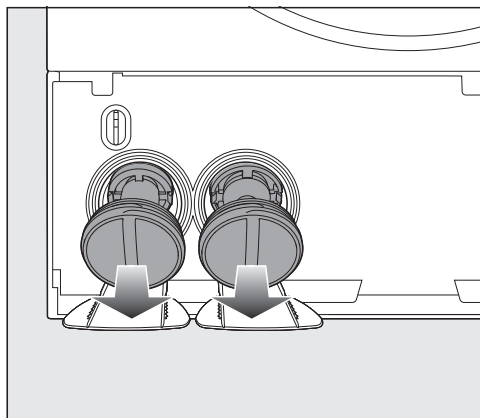
- Révissez complètement le filtre de vidange.
- Relever le bec verseur.

⚠ Risque de dommages dus à l'écoulement d'eau.

Si le filtre de vidange n'est pas remis correctement en place et serré à fond, de l'eau s'écoule du lave-linge. Remettez le filtre de vidange correctement en place et serrez-le à fond.

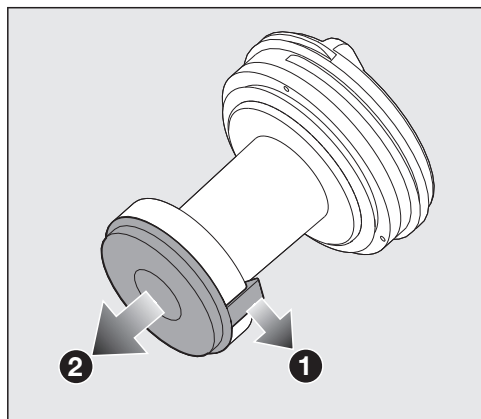
## Nettoyage des pompes et du filtre de vidange

Condition préalable : Le bain lessiviel a été évacué.

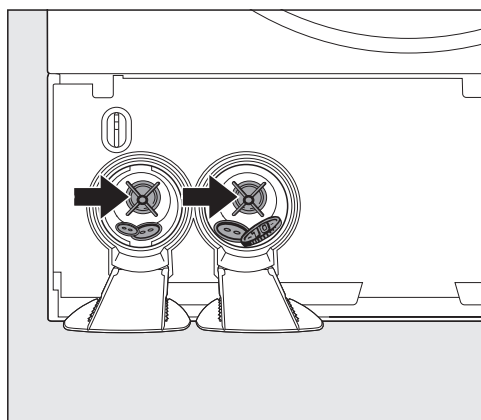


- Dévissez complètement les filtres de vidange et retirez-les.
- Nettoyez soigneusement les filtres de vidange.

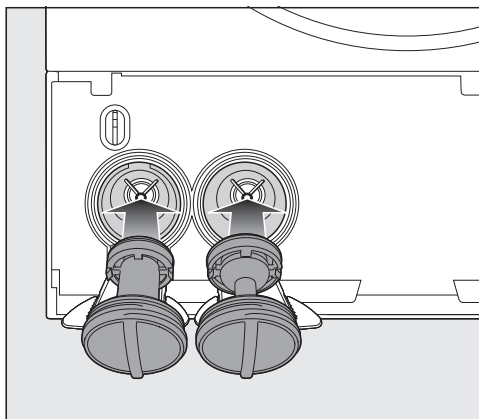
## Corriger les problèmes



- 1 Détachez les ergots des couvercles des filtres de vidange.
- 2 Retirez les couvercles et nettoyez l'intérieur des filtres de vidange.



- Vérifiez que les pales de la pompe tournent facilement.
- Retirez les corps étrangers présents (par ex. boutons, pièces de monnaie).
- Nettoyez soigneusement l'intérieur.



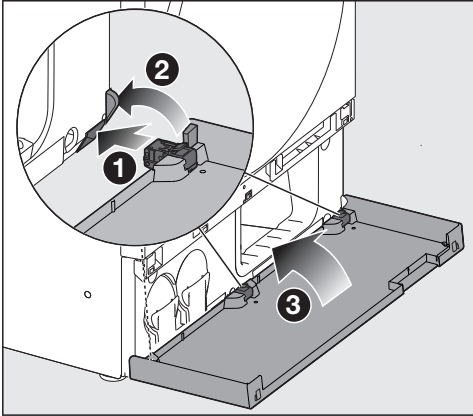
- Remettez les filtres de vidange correctement en place (respecter à droite et à gauche) et revissez-les bien.
- Relevez les becs verseurs.

**⚠** Risque de dommages dus à l'écoulement d'eau.

Si les filtres de vidange ne sont pas remis correctement en place et serrés à fond, de l'eau s'écoule du lave-linge.

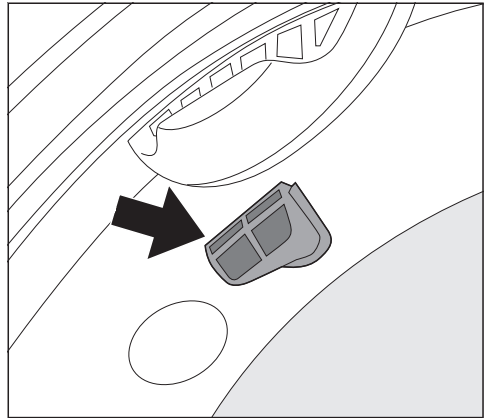
Remettez les filtres de vidange correctement en place et revissez-les bien.

### Monter le panneau de socle



- ❶ Enclenchez à nouveau les trois ergots.
- ❷ Poussez légèrement le bord extérieur du panneau de socle vers l'extérieur.
- ❸ Fermez le panneau de socle.

### Nettoyage de la buse supérieur au niveau de la bague d'étanchéité



- Enlever les peluches avec les doigts. Ne pas utiliser d'outils coupants.

## Corriger les problèmes

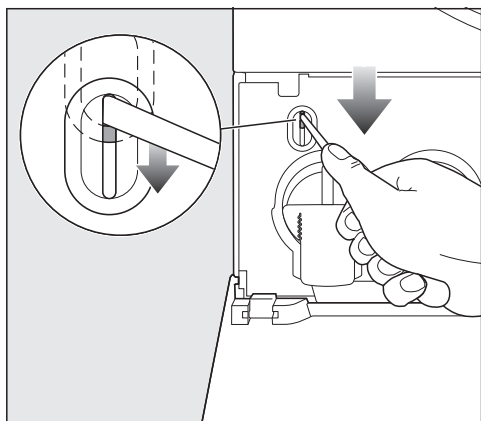
### Utiliser le déverrouillage d'urgence

Condition préalable : Le bain lessiviel a été évacué.

Outils nécessaires :

Tournevis long et fin

En cas de panne de courant pendant le lavage, la porte reste verrouillée. La porte peut être déverrouillée manuellement.



1. À l'aide d'un tournevis, appuyez à fond sur le mécanisme de déverrouillage de la porte sans la toucher ni l'ouvrir.
2. Ouvrez ensuite la porte.

**⚠** Risque de blessure due au tambour qui tourne.

Ne jamais mettre les mains dans un tambour qui tourne encore, vous risqueriez d'être grièvement blessé.

Assurez-vous que le tambour est à l'arrêt avant de décharger votre linge.

Tenez les enfants éloignés du lave-linge.

3. Fermez la porte.

4. Ouvrez de nouveau la porte.

Si la porte est verrouillée, répétez les étapes 1. à 4. pour éliminer tout risque de sécurité.

5. Sortez le linge.



Sur [www.miele.com/service](http://www.miele.com/service), vous trouverez des informations sur l'aide au dépannage et les pièces détachées Miele.

## Contact en cas d'anomalies

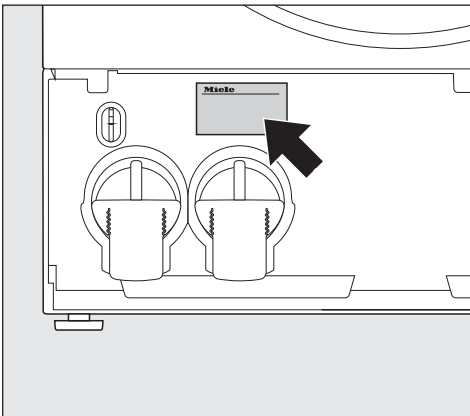
Vous n'arrivez pas à résoudre l'anomalie par vous-même ? Contactez le service après-vente Miele ou votre revendeur Miele.

Vous pouvez prendre rendez-vous en ligne avec le service après-vente Miele sous [www.miele.com/service](http://www.miele.com/service).

Les coordonnées du service après-vente Miele figurent en fin de notice.

Veillez indiquer le modèle et la référence de votre appareil (N° de série, de fabrication). Ces deux indications figurent sur la plaque signalétique.

Vous trouverez la plaque signalétique au-dessus de la pompe de vidange droite lorsque le panneau de socle est ouvert.



## Base de données EPREL

À partir du 1er mars 2021, des informations sur l'étiquetage énergétique et les exigences en matière d'écoconception seront disponibles dans la base de données européenne sur les produits (EPREL). Le lien suivant <https://eprel.ec.europa.eu/> permet d'accéder à la base de données sur les produits. Il vous est demandé de saisir ici la désignation du modèle.

Vous trouverez la désignation du modèle sur la plaque signalétique.

**Miele** Made in xxx  
Mod.: XXXxxx  
M-Nr.: xxxxxxxx Type: XXxx-X  
Nr.:/ xxxxxxxx

Miele Service  
[www.miele.com/service](http://www.miele.com/service)

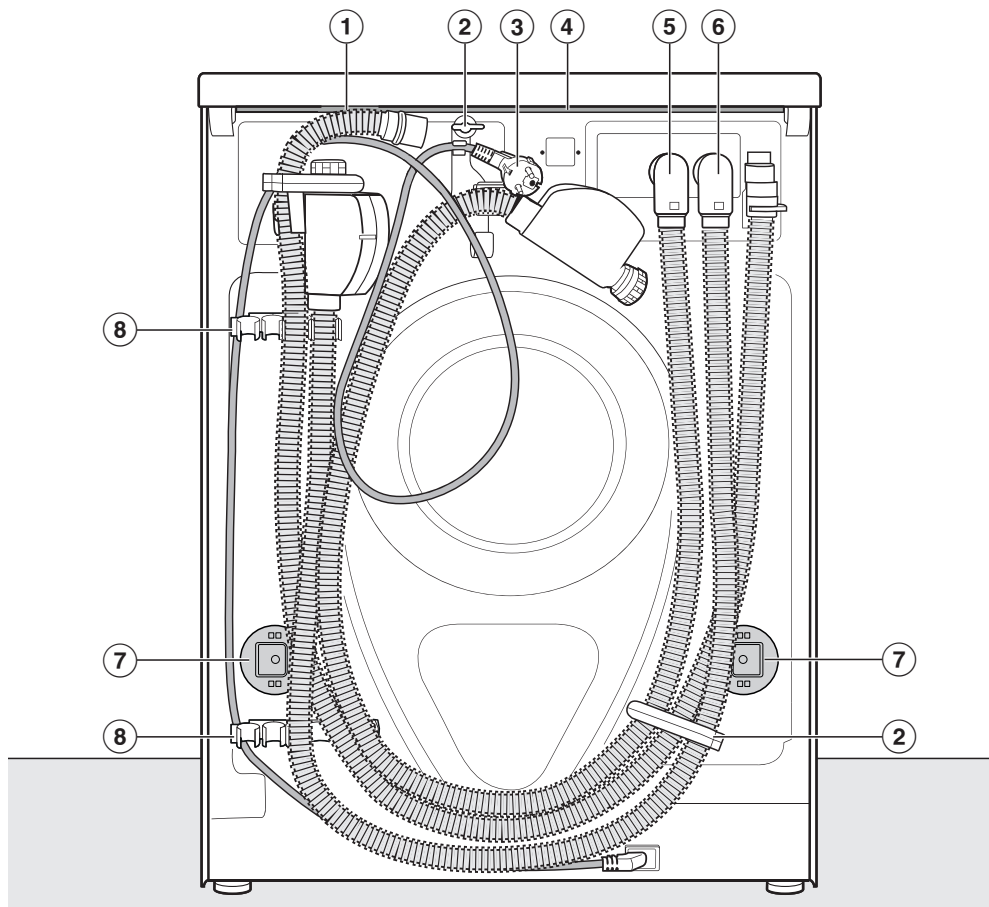
## Garantie

La garantie est accordée pour cet appareil selon les modalités de vente par le revendeur ou par Miele pour une période de 24 mois.

Pour plus d'informations reportez-vous aux conditions de garantie fournies.

# Installation

## Vue de l'arrière

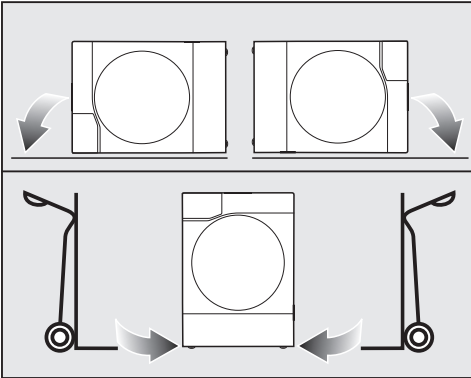


- ① Tuyau de vidange
- ② Fixations de transport pour tuyaux d'arrivée d'eau et de vidange et câble d'alimentation électrique
- ③ Câble d'alimentation électrique
- ④ Couvercle en saillie avec prises de main pour le transport
- ⑤ Tuyau d'arrivée d'eau avec système Aquasécurité pour eau froide (eau potable)
- ⑥ Tuyau d'arrivée d'eau avec système Aquasécurité pour eau chaude
- ⑦ Sécurités rotatives avec tiges de transport
- ⑧ Fixations de transport pour tuyaux d'arrivée d'eau et de vidange et support pour tiges de transport démontées

## Transport du lave-linge

⚠ Dommages corporels et matériels liés à un transport inapproprié  
Si le lave-linge bascule, vous pouvez vous blesser et provoquer des dommages.

Lors du transport du lave-linge, veillez à sa stabilité.



- Transportez le lave-linge en prenant appui sur la paroi latérale gauche ou droite uniquement :
  - couché (par ex. dans un véhicule) ou
  - debout avec un diable.

## Transport du lave-linge jusqu'à la surface d'installation

⚠ Risque de blessures provoquées par un couvercle non fixé.

Du fait de circonstances extérieures, la fixation arrière du couvercle peut devenir cassante. Le couvercle peut s'arracher lors du transport.

Veillez à la stabilité du couvercle avant de transporter l'appareil.

- Portez le lave-linge par les pieds à vis avant et le rebord arrière du couvercle en saillie.

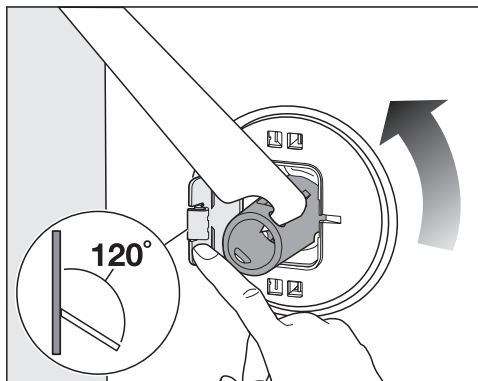
## Exigences relatives à la surface d'installation du lave-linge

- L'arrivée et l'évacuation d'eau, ainsi que le raccordement électrique, doivent être installés à proximité du lave-linge et être facilement accessibles.
- Le meilleur support est un sol en béton.
- En cas d'installation sur un plancher en poutres de bois, le support doit être renforcé par un panneau de contreplaqué (dimensions minimales : 59 x 52 x 3 cm). Ce panneau doit être vissé sur autant de poutres que possibles, et non seulement sur les lattes du plancher.
- Ne pas installer sur des revêtements de sol souples (par ex. moquette).

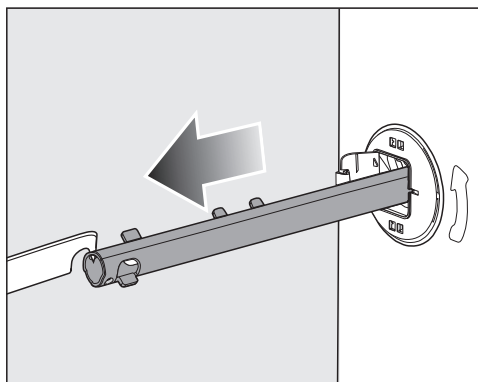
# Installation

## Démontage des sécurités de transport

### Retrait la tige de transport gauche

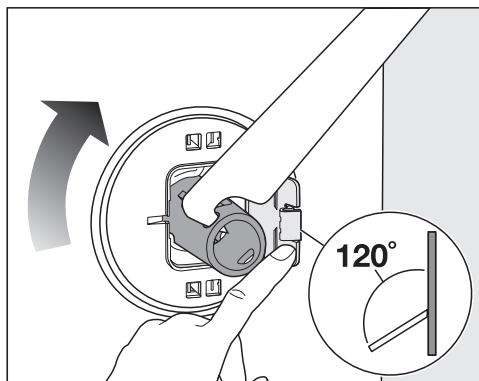


- Poussez le cache de la sécurité rotative de 120° vers l'extérieur et tournez la tige de transport de 90° à l'aide de la clé à fourche fournie.

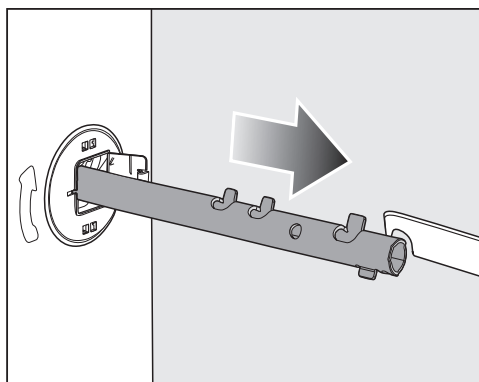


- Retirez la tige de transport.

### Retrait de la tige de transport droite



- Poussez le cache de la sécurité rotative de 120° vers l'extérieur et tournez la tige de transport de 90° à l'aide de la clé à fourche fournie.



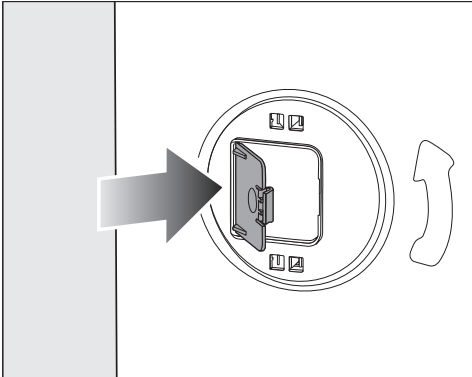
- Retirez la tige de transport.

## Fermeture du cache de la sécurité rotative

⚠ Risque de blessure au contact des arêtes vives.

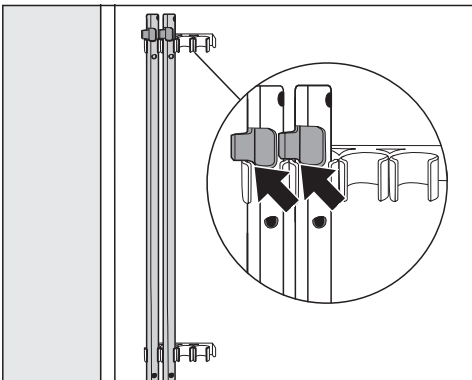
Ne mettez jamais les mains dans des orifices non obstrués, risque de blessure.

Obstruez les orifices où la sécurité de transport a été retirée.



- Appuyez fermement sur les caches des sécurités rotatives jusqu'à ce qu'ils s'enclenchent.

## Fixation des tiges de transport



- Fixez les tiges de transport sur la paroi arrière du lave-linge. Veillez à ce que l'ergot de verrouillage supérieur se trouve au-dessus de la fixation.

## Installation des sécurités de transport

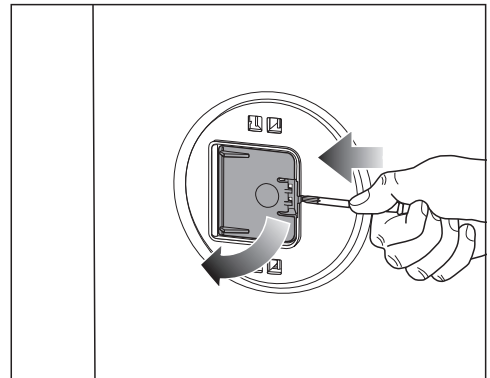
Avant un transport, par ex. lors d'un déménagement, la sécurité de transport doit être installée.

⚠ Dommages liés à un transport incorrect.

Le lave-linge peut être endommagé s'il est transporté sans sécurités de transport.

Conservez les sécurités de transport. Elles doivent être remontées avant le transport de l'appareil, par exemple pour un déménagement.

## Ouverture des caches




- À l'aide d'un objet pointu, par ex un tournevis fin, appuyez contre l'ergot. Le cache s'ouvre.

# Installation

## Installation des tiges de transport

- Soulevez légèrement le tambour de l'intérieur et maintenez-le dans cette position.
- Repoussez les tiges de transport dans les ouvertures.
- Tournez les tiges de transport de 90 °C vers l'intérieur à l'aide de la clé à fourche fournie.

## Ajustement du lave-linge

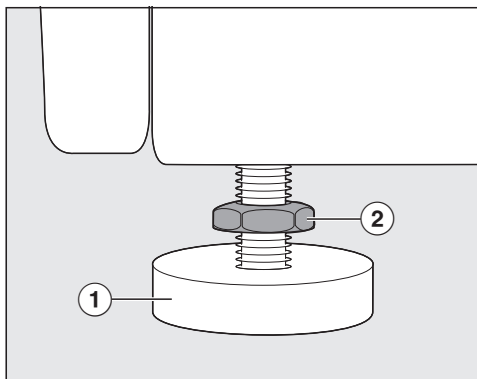
 Dommages provoqués par un lave-linge pas installé d'aplomb. Si les pieds ne sont pas bloqués, le lave-linge risque de se déplacer. Serrez les quatre contre-écrous des pieds contre la carrosserie. Vérifiez également que les pieds n'ont pas été dévissés lors de l'ajustement.

Le lave-linge doit être d'aplomb et reposer uniformément sur ses quatre pieds pour assurer son bon fonctionnement.

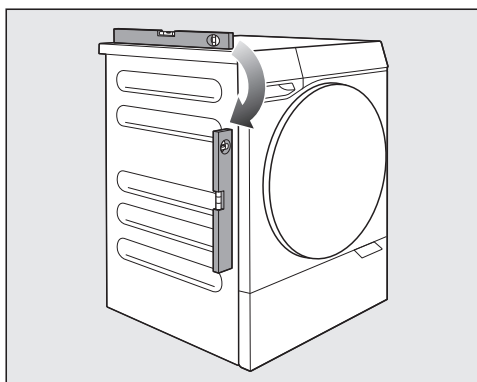
Une installation incorrecte augmente la consommation d'eau et d'énergie. De plus, le lave-linge peut se déplacer lors de l'essorage.

## Dévisage d'un pied et installation d'aplomb du lave-linge

À la livraison, les pieds sont entièrement vissés.



- Desserrez le contre-écrou ② dans le sens des aiguilles d'une montre à l'aide de la clé à fourche fournie.
- Dévissez le contre-écrou ② avec le pied ①.



- Vérifiez que le lave-linge est d'aplomb à l'aide d'un niveau à bulle d'air.

Si le lave-linge est d'aplomb, il faut encore bloquer les pieds.

## Blocage des pieds

- Maintenez le pied ① en place à l'aide d'une pince multiprise.
- Resserrez le contre-écrou ② contre la carrosserie à l'aide de la clé à fourche.

## Conditions d'installation supplémentaires

### Encastrement sous un plan de travail

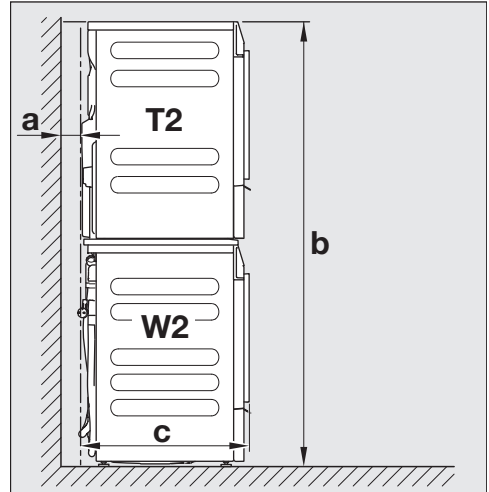
**⚠** Risque d'électrocution en raison de câbles non protégés  
Si le couvercle est démonté, des éléments sous tension peuvent être touchés.  
Ne démontez pas le couvercle du lave-linge.

Ce lave-linge peut être installé tel quel (avec son couvercle) sous un plan de travail si ce dernier est suffisamment haut (min. 850 mm).

### Colonne lave-linge/sèche-linge

Le lave-linge peut être superposé à un sèche-linge Miele pour former une colonne lave-linge/sèche-linge. Cette opération requiert le cadre de superposition Miele (WTV).

Vous pouvez obtenir un cadre de superposition auprès de votre revendeur Miele ou du service après-vente Miele.



**a** = 2 cm minimum

**b** = WTV 601 : 172 cm  
WTV 611 : 181 cm

**c** = 65 cm

### Montage sur socle

**⚠** Risque de blessures provoquées par un lave-linge non sécurisé.  
Le lave-linge doit être sécurisé contre toute chute et tout glissement lors de l'installation sur un socle déjà existant (socle en béton ou en maçonnerie).  
Sécurisez le lave-linge à l'aide d'un étrier de fixation (Fixation au sol MTS) (disponible auprès du revendeur ou du service après-vente Miele).

Le lave-linge peut être placé soit sur un socle existant (socle en béton ou socle maçonné), soit sur un socle à encastrer. Pour éviter que le lave-linge ne se déplace, il doit être solidement fixé au socle.

# Installation

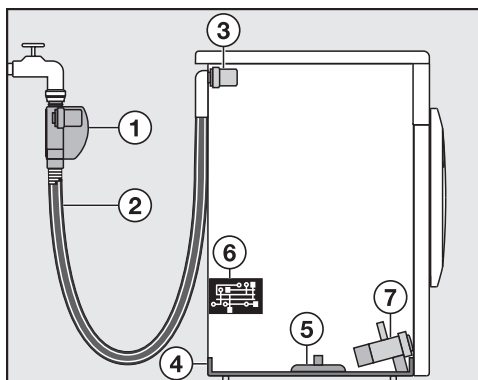
## Système Aquasécurité

Le système Aquasécurité Miele garantit une protection parfaite contre les dégâts des eaux liés à l'utilisation du lave-linge.

Le système se compose principalement des éléments suivants :

- Tuyau d'arrivée d'eau
- Électronique et protections anti-fuites et anti-débordement
- Tuyau de vidange

## Système Aquasécurité (WPS) de Miele



- ① Électrovanne dans le boîtier du tuyau d'arrivée d'eau
- ② Tuyau d'arrivée d'eau à double paroi avec tuyau interne résistant à la pression
- ③ Électrovanne pour la commande d'arrivée d'eau
- ④ Bac collecteur
- ⑤ Interrupteur à flotteur
- ⑥ Électronique
- ⑦ Pompe de vidange

## Tuyaux d'arrivée d'eau

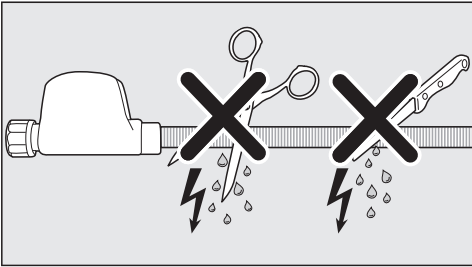
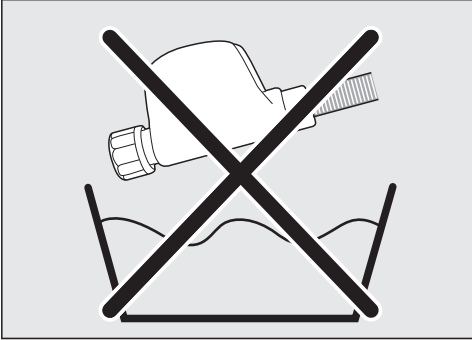
- Une électrovanne ①, qui ferme l'arrivée d'eau directement au robinet, se trouve dans le boîtier sur chacun des tuyaux d'arrivée d'eau. Si l'électrovanne est défectueuse, le tuyau interne résistant à la pression ② et l'électrovanne pour la commande de l'alimentation en eau ③ offrent une protection supplémentaire.
- Le tuyau interne et les électrovannes possèdent une pression d'éclatement d'au moins 6000 kPa (60 bar).
- Le tuyau d'arrivée d'eau à double paroi ② se compose d'un tuyau interne résistant à la pression et d'une gaine. Si une fuite apparaît au niveau du tuyau interne, la gaine acheminera alors l'eau vers le bac collecteur ④. L'interrupteur à flotteur ⑤ ferme les électrovannes ① et ③. Toute arrivée d'eau supplémentaire est bloquée et l'eau se trouvant dans la cuve est vidangée.

## Particularités du tuyau d'arrivée d'eau

⚠ Risque d'électrocution lié à la tension réseau.

Le tuyau d'arrivée d'eau comporte des pièces conductrices de tension. Ne montez jamais le tuyau d'arrivée d'eau dans une zone exposée aux jets d'eau, par ex. baignoires ou douches.





et le lave-linge affiche un message d'erreur, accompagné d'un signal sonore.

## Tuyau de vidange

Le tuyau de vidange est sécurisé par un système d'aération. Cela permet d'éviter que le lave-linge ne soit vidé par un effet de siphon.

## Arrivée d'eau

⚠ Risques pour la santé et dommages dus à l'eau impure qui s'écoule.

La qualité de l'entrée d'eau doit correspondre aux spécifications de l'eau potable du pays dans lequel le lave-linge est en fonctionnement.

Raccordez toujours le lave-linge à l'eau potable.

La pression de l'eau doit être comprise entre 100 kPa et 1000 kPa. Si la pression de l'eau est supérieure à 1000 kPa, l'installation d'un réducteur de pression est indispensable.

Un robinet d'eau doté d'un filetage  $\frac{3}{4}$ " est indispensable pour le raccordement. Faire monter le lave-linge par un installateur agréé sur le réseau d'eau potable si le robinet manque.

## Raccorder les tuyaux d'arrivée d'eau

- Vissez les tuyaux d'arrivée d'eau avec l'écrou-raccord sur le filetage de l'arrivée d'eau.

Pour éviter d'endommager le tuyau interne, tenez fermement le corps de la vanne et ne tournez que l'écrou-raccord.

- Ouvrez lentement les robinets d'eau en vérifiant que le raccordement est étanche.

## Boîtier et électronique


- Protection anti-fuites :  
L'eau s'écoulant suite à des fuites dans le lave-linge sera récupérée dans le bac collecteur<sup>④</sup>. L'interrupteur à flotteur<sup>⑤</sup> signale à l'électronique<sup>⑥</sup> la présence d'eau dans le bac collecteur. L'électronique ferme les électrovannes<sup>①</sup> et<sup>③</sup>. L'arrivée d'eau supplémentaire est bloquée. De plus, les électroniques<sup>⑥</sup> activent la pompe de vidange<sup>⑦</sup> et l'eau se trouvant dans la cuve est pompée.
- Protection anti-débordement :  
L'électronique contrôle en permanence le niveau d'eau dans le lave-linge. Dès que le niveau d'eau dépasse une certaine hauteur, la pompe de vidange<sup>⑦</sup> s'enclenche et l'eau est vidangée de manière contrôlée. Si le niveau d'eau monte de manière incontrôlée à plusieurs reprises, la pompe de vidange<sup>⑦</sup> est durablement activée

# Installation

- Si nécessaire, modifiez la position du joint et du raccord vissé.

## Maintenance

En cas de remplacement, n'utilisez que le **système Quasécurité Miele**.

 Dommages provoqués par de la saleté dans l'eau.

Pour protéger l'électrovanne, un filtre est placé dans l'écrou moleté du boîtier sur le tuyau d'arrivée d'eau.

Ne retirez pas le filtre à impuretés.

## Rallonge de tuyau en tant qu'accessoire

Un tuyau à gaine métallique de 1,5 m de long est disponible en tant qu'accessoire auprès de votre revendeur Miele ou du service après-vente Miele.

Ce tuyau à gaine métallique présente une pression d'éclatement supérieure à 14000 kPa et peut être utilisé comme rallonge flexible du tuyau d'arrivée d'eau.

## Évacuation d'eau

Le bain lessiviel est vidangé par une pompe de vidange d'une hauteur de refoulement d'1 m. Posez le tuyau sans coude, afin de ne pas gêner la vidange.

Si nécessaire, le tuyau peut être rallongé jusqu'à 5 m. Les accessoires sont disponibles auprès d'un revendeur Miele ou du service après-vente Miele.

Pour des hauteurs de vidange supérieures à 1 mètre (hauteur de refoulement max. 1,8 m), vous pouvez vous procurer une pompe de vidange de rechange auprès d'un revendeur Miele ou du service après-vente Miele. En cas de hauteur de vidange de 1,8 m, le tuyau peut être rallongé jusqu'à 2,5 m. Les accessoires sont disponibles auprès d'un revendeur Miele ou du service après-vente Miele.

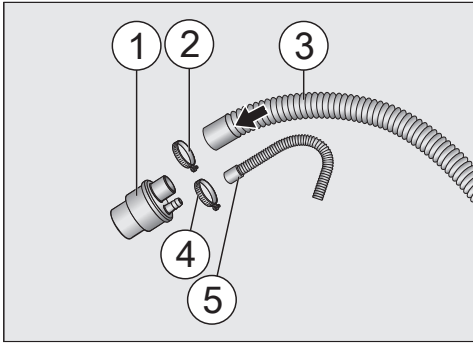
## Possibilités de vidange

1. Raccorder le tuyau de vidange au tuyau d'évacuation en plastique
2. Raccorder le tuyau de vidange à un lavabo
3. Poser le tuyau de vidange sur une vidange au sol (Gully)
4. Suspendre le tuyau de vidange dans le lavabo ou le bac de vidange

## Adaptateur d'écoulement

Miele propose comme accessoire à acheter ultérieurement un adaptateur de vidange pour le raccordement à un tuyau d'évacuation en plastique ou à un lavabo. L'adaptateur de vidange offre la possibilité de raccorder uniquement le lave-linge ou le lave-linge en même temps que le sèche-linge.

## Raccordement des tuyaux à l'adaptateur de vidange



- ① Adaptateur d'écoulement
- ② Collier de serrage
- ③ Tuyau de vidange lave-linge
- ④ Collier de serrage
- ⑤ Tuyau de vidange sèche-linge

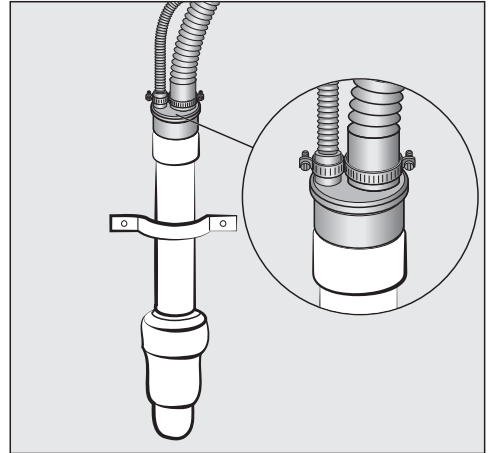
- Enfilez les tuyaux sur l'adaptateur de vidange comme indiqué sur l'illustration.
- Fixez les tuyaux avec des colliers de serrage.

## Raccordement au tuyau d'évacuation en plastique

L'adaptateur d'écoulement s'adapte à un tuyau vertical d'un diamètre de DN 40 ou DN 50.

La hauteur de refoulement maximale du lave-linge est de 1 m. La longueur du tuyau de vidange doit alors être de 2,5 m maximum.

**Conseil :** La bague d'étanchéité fournie avec l'adaptateur de vidange ne doit pas être utilisée.

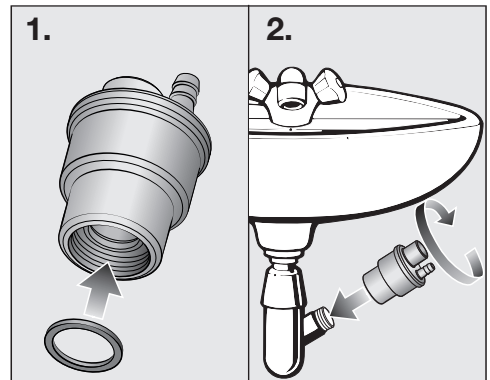


- Insérez l'adaptateur de vidange dans le tuyau d'évacuation en plastique.

## Raccordement à un lavabo

Le raccordement est possible à un siphon de lavabo avec un filetage de 1 1/2".

**Conseil :** Veillez à ce que le joint soit bien en place dans l'adaptateur.

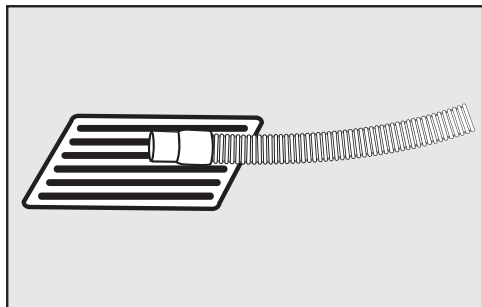


1. Placez le joint dans l'adaptateur de vidange.
2. Vissez l'adaptateur sur le siphon du lavabo.

# Installation

## Poser le tuyau de vidange sur une vidange au sol (Gully)

**Conseil :** La longueur maximale de l'écoulement est de 5 m.

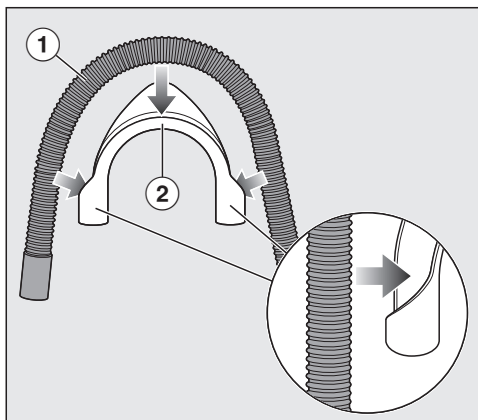


- Posez le tuyau de vidange sur la vidange au sol.
- Fixez le tuyau si nécessaire pour éviter qu'il ne glisse.

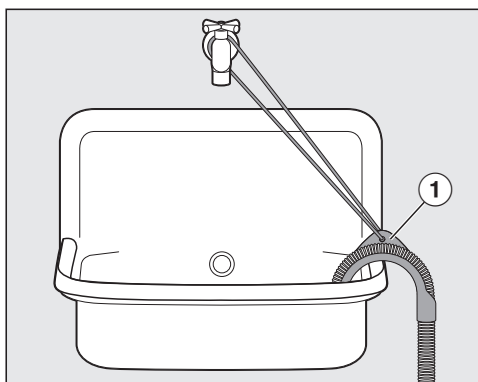
## Suspendre le tuyau de vidange dans le lavabo ou le bac de vidange

Si l'écoulement se fait par un lavabo, il faut garantir un écoulement rapide. Sinon, il y a un risque d'inondation ou d'effet de siphon dans le lave-linge.

**Conseil :** Pour éviter que le tuyau de vidange ne glisse, utilisez la crose fournie.



- Placez le tuyau de vidange ① dans la crose ②.




- Accrochez le tuyau de vidange dans un lavabo.
- Bloquez la crose pour l'empêcher de glisser à l'aide d'une sangle et de l'œillet ①.

## Raccordement électrique

Le lave-linge est équipé en série d'un raccordement «prêt à être branché» à une prise de sécurité.


Installer le lave-linge de sorte que la prise soit facilement accessible. Si la prise n'est pas facilement accessible, vérifiez qu'un dispositif de sectionnement de chacun des pôles est prévu sur l'installation.

 Risque d'incendie en cas de surchauffe.

Le fonctionnement du lave-linge sur des multiprises et des rallonges peut entraîner une surcharge des câbles.

Pour des raisons de sécurité, n'utilisez pas de rallonge ou de multiprises.

L'installation électrique doit être conforme aux normes EDF.

Pour des raisons de sécurité, nous recommandons l'utilisation d'un disjoncteur différentiel du type  de l'installation domestique associée pour le raccordement électrique du lave-linge.

Un câble d'alimentation réseau abîmé ne doit être remplacé que par un câble réseau spécial du même type (disponible auprès du SAV Miele). Pour des raisons de sécurité, seul un professionnel qualifié ou le SAV Miele doit se charger du remplacement.

Le mode d'emploi ou la plaque signalétique vous indique la puissance de raccordement et la protection électrique adaptée. Comparez ces informations avec les données de la connexion électrique sur place.

En cas de doute, contactez un électricien professionnel.

Le fonctionnement temporaire ou permanent sur un système d'alimentation électrique autonome ou non synchrone au réseau (comme les réseaux autonomes, les systèmes de secours) est possible. La condition préalable au fonctionnement est que le système d'alimentation électrique soit conforme aux spécifications de la norme EN 50160 ou comparable.

Les mesures de protection prévues dans l'installation domestique et dans ce produit Miele doivent également être assurées dans leur fonction et leur mode de fonctionnement en fonctionnement isolé ou en fonctionnement non synchrone au réseau ou être remplacées par des mesures équivalentes dans l'installation. Comme décrit, par exemple, dans la publication actuelle de VDE-AR-E 2510-2.

# Installation

---

## Caractéristiques techniques

Hauteur	850 mm
Largeur	596 mm
Profondeur	698 mm
Profondeur avec porte ouverte	1165 mm
Hauteur d'installation sous plan	850 mm
Largeur d'installation sous plan	600 mm
Profondeur d'installation sous plan	600 mm
Poids	environ 95 kg
Capacité	9,0 kg de linge sec
Tension électrique	Voir plaque signalétique
Puissance de raccordement	Voir plaque signalétique
Fusible	Voir plaque signalétique
Données de consommation	voir chapitre « Programmes ».
Pression minimale de l'eau	100 kPa (1 bar)
Pression maximale de l'eau	1000 kPa (10 bar)
Longueur du tuyau d'arrivée d'eau	1,60 m
Longueur du tuyau de vidange	1,50 m
Longueur du câble d'alimentation électrique	2,00 m
Hauteur de refoulement maximale	1,00 m
Longueur de refoulement maximale	5,00 m
Diodes électroluminescentes LED	Classe 1
Labels de conformité délivrés	Voir plaque signalétique
Consommation en mode arrêt	0,50 W
Etat de préparation du réseau	2,00 W
Bande de fréquence	2,4000–2,4835 GHz
Puissance d'émission maximale	< 100 mW

## Déclaration de conformité

Par la présente, Miele déclare que ce lave-linge est conforme à la directive 2014/53/EU.

Le texte complet de la déclaration de conformité se trouve sous une des adresses Internet suivantes :

- Page d'accueil miele France, sur [www.miele.fr](http://www.miele.fr)
- Onglet Services, Demande de documentations, Modes d'emploi, sur <https://miele.fr/modedemploi> en indiquant le nom du produit ou le numéro de série

## **MIELE France**

### **Siège social**

9 avenue Albert Einstein - Z. I. du Coudray

**93151 - Le Blanc-Mesnil CEDEX**

R.C.S. Bobigny B 708 203 088

E-mail : [contact@miele-support.fr](mailto:contact@miele-support.fr)

### **Miele Experience Center**

#### **Paris Rive Droite**

55 Boulevard Malesherbes

75008 Paris

### **Miele Experience Center**

#### **Paris Rive Gauche**

30 rue du Bac

75007 Paris

### **Miele Experience Center Nice**

Secteur Cap 3000

285 avenue de Verdun

06700 Saint-Laurent du Var

### **Miele Experience Center Toulouse**

10 rue Croix Baragnon

31000 Toulouse



Internet  
[www.miele.fr](http://www.miele.fr)



#### **La ligne Consommateurs**

Conseils, SAV, accessoires  
et pièces détachées

**09 74 50 1000**

Appel non surtaxé

## **S.A. Miele Belgique**

Z.5 Mollem 480

1730 Mollem (Asse)

**Réparations à domicile et autres  
renseignements : 02/451.16.16  
(Lu.-Ven. 8h-17h)**

E-mail: [contact@miele-support.be](mailto:contact@miele-support.be)

Internet: [www.miele.be](http://www.miele.be)

**Prenez un rendez-vous au Miele  
Experience Center de Bruxelles,  
Mollem, Anvers ou Hasselt**

[https://www.miele.be/fr/c/  
miele-belgique-200.htm](https://www.miele.be/fr/c/miele-belgique-200.htm)

### **Miele Luxembourg S.à.r.l.**

20, rue Christophe Plantin

Boîte postale 1011

L-1010 Luxembourg-Gasperich

**Réparations à domicile  
et autres renseignements :  
+352 497 11 30**

**(Lu.-Jeu. 8h30-17h //**

**Vend. 8h30-16h)**

E-mail : [infolux@miele.lu](mailto:infolux@miele.lu)

Internet : [www.miele.lu](http://www.miele.lu)

**Prenez un rendez-vous au Miele  
Experience Center de Gasperich**

[https://www.miele.lu/fr/c/  
miele-experience-center-  
gasperich-700.htm](https://www.miele.lu/fr/c/miele-experience-center-gasperich-700.htm)

### **Siège en Allemagne :**

Miele & Cie. KG

Carl-Miele-Straße 29

33332 Gütersloh

Allemagne

WQ 1200 WPS

fr-FR

M.-Nr. 12 702 610 / 01