

Miele



Installationsanvisning
Strygerulle til professionel brug
(elopvarmet)
PRI318 EL
PRI418 EL
PRI421 EL

Læs venligst brugsanvisningen inden opstilling, installation og ibrugtagning. Herved beskyttes personer, og skader på produktet undgås.

da-DK

M.-Nr. 11 464 670

Indhold

| | |
|------------------------------------------|----|
| Installationsanvisninger | 3 |
| Installationskrav | 3 |
| Driftsbetingelser | 3 |
| Gulvfastgørelse | 3 |
| Etilslutning | 3 |
| Aftræksrør | 4 |
| PRI318 EL (elopvarmet) | 5 |
| Mål | 5 |
| Installation | 6 |
| Opstilling | 7 |
| Tekniske data | 8 |
| Spændingsvarianter/Elektriske data | 8 |
| Aftræk | 8 |
| Mål/vægt | 9 |
| Emissionsdata | 9 |
| Gulvfastgørelse | 9 |
| PRI418 EL (elopvarmet) | 10 |
| Mål | 10 |
| Installation | 11 |
| Opstilling | 12 |
| Tekniske data | 13 |
| Spændingsvarianter/Elektriske data | 13 |
| Aftræk | 13 |
| Mål/vægt | 14 |
| Emissionsdata | 14 |
| Gulvfastgørelse | 14 |
| PRI421 EL (elopvarmet) | 15 |
| Mål | 15 |
| Installation | 16 |
| Opstilling | 17 |
| Tekniske data | 18 |
| Spændingsvarianter/Elektriske data | 18 |
| Aftræk | 18 |
| Mål/vægt | 19 |
| Emissionsdata | 19 |
| Gulvfastgørelse | 19 |

Installationskrav

Strygerullen må kun installeres af Miele Service eller af en autoriseret fagmands uddannede personale.

- ▶ Installation af strygerullen skal foretages efter gældende regler og normer. Desuden skal det lokale energiforsyningsselskabs forskrifter overholdes.
- ▶ Strygerullen må kun anvendes i rum med tilstrækkelig ventilation, hvor der ikke er risiko for frost.

Driftsbetingelser

Generelt gælder driftsbetingelser i DIN 60204 og EN 60204-1.

- Omgivelsestemperatur: +5 °C til +40 °C
- Luftfugtighed: 10 % til 85 %
- Ved +21 °C omgivelsestemperatur er den maksimalt tilladte relative luftfugtighed 70 %.
- Maks. opstillingshøjde over normalnul: 1000 m

⚠ Strygerullen må ikke anvendes i et rum sammen med rengøringsmaskiner, som arbejder med PER- eller CFC-holdige opløsningsmidler. Udtrængende dampe kan på grund af gnistdannelse på kollektormotoren omdannes til saltsyre, hvorved der kan opstå følgeskader. Sørg altid for tilstrækkelig udluftning af opstillingsrummet, mens strygerullen er i brug.

Gulvfastgørelse

Det er nødvendigt at fastgøre denne strygerulle til gulvet.

For at sikre en stabil opstilling af strygerullen skal den fastgøres til gulvet med de medfølgende rawlplugs og skruer.

De medfølgende monteringsdele er beregnet til montering med rawlplugs på et betongulv. Til andre gulvkonstruktioner på opstillingsstedet skal monteringsdele bestilles separat.

Eltilslutning

Eltilslutningen skal foretages af en uddannet fagmand, der er ansvarlig for overholdelse af bestående normer og forskrifter.

Eltilslutningen og diagrammet er anbragt bag afdækningen på den højre sidestander.

Den nødvendige tilslutningsspænding, energiforbruget og bestemmelserne om ekstern sikring fremgår af strygerullens typeskilt. Ved tilslutning til en tilslutningsspænding, der afviger fra den, der står på typeskiltet, kan der opstå funktionsforstyrrelser eller skade på strygerullen! Kontroller, at elnettets spændingsværdier stemmer overens med spændingsoplysningerne på typeskiltet, inden strygerullen tilsluttes elnettet.

Strygerullens elektriske udstyr overholder normerne IEC 61000-3-12, IEC/EN 60335-1, IEC/EN 60335-2-44, EN ISO 10472-1 og EN ISO 10472-5.

Installationsanvisninger

Ved ugunstige strømforhold kan der opstå forstyrrende udsving i spændingen på strygerullen. Hvis netimpedansen er over 0,265 ohm ved tilslutningspunktet til det offentlige net, kan yderligere foranstaltninger være nødvendige, inden produktet kan anvendes ved denne tilslutning. Impedansen kan om nødvendigt oplyses af det lokale energiforsyningsselskab.

Ved fast tilslutning skal der på opstillingsstedet være en separationsanordning til hver pol. Ved gruppeafbryder forstås kontakt med en kontaktåbning på mere end 3 mm, herunder LS-kontakter, sikringer og relæer.

Stikudtaget eller sikkerhedsafbryderen skal altid være tilgængelig.

Hvis strygerullen afbrydes fra nettet, skal sikkerhedsafbryderen kunne spærres, eller installationsstedet skal overvåges.

Hvis de lokale forskrifter kræver installation af et fejlstrømsrelæ (HPFI), kan der anvendes et fejlstrømsrelæ af typen A.

Aftræksrør

Den fugtigvarme luft fra strygerullen skal føres den korteste vej ud i det fri eller føres ind i et egnet ventilationssystem.

Aftræksrøret må ikke tilsluttes en skorsten til gas-, kul- eller oliefyr.

Aftræksrøret til strygerullen skal være adskilt fra aftræksrøret for en tørretumbler.

Aftræksrøret skal lægges strømningsteknisk gunstigt (med så få bøjninger som muligt, korte rør, teknisk gode tilslutninger og overgange). Der må ikke monteres filtre og jalousier i aftræksrøret.

Da den relative luftfugtighed kan være op til 100 %, skal det gennem egnede forholdsregler udelukkes, at der kan komme tilbageløbende kondensvand ind i strygerullen.

Hvis blæseren i maskinen ikke kan overvinde modstanden i aftræksrøret, skal der monteres en ekstra blæser med samme mål i skakten eller på tagudluftningen.

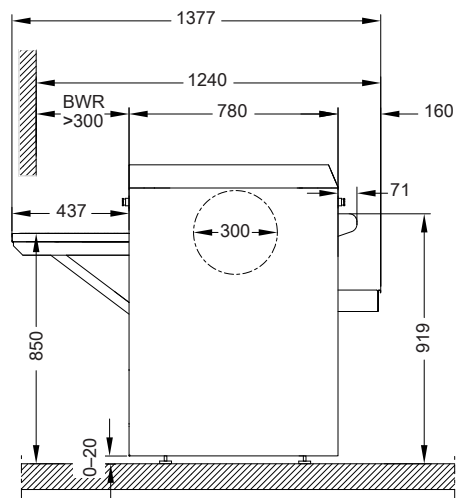
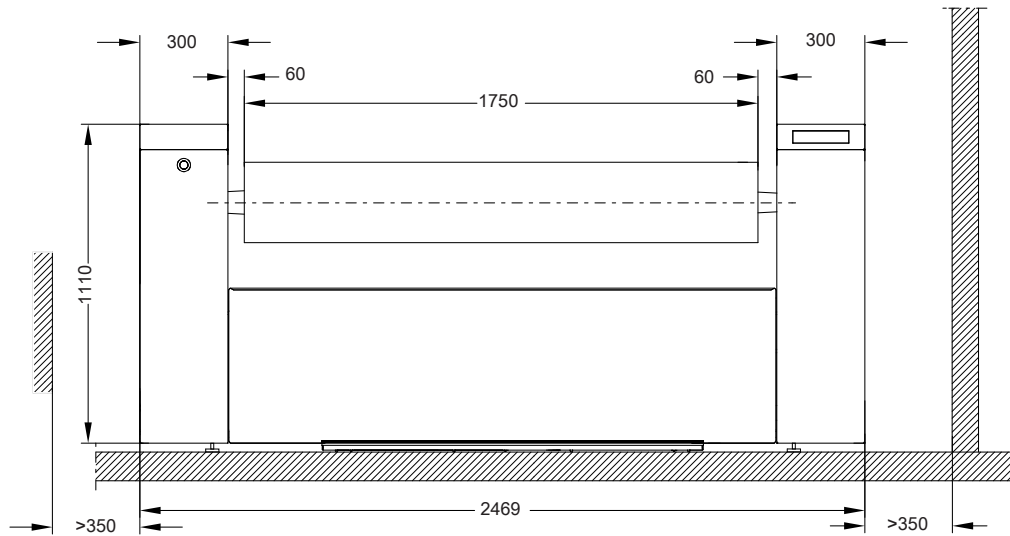
Sørg altid for tilstrækkelig udluftning af opstillingsrummet (fx via ventilationsåbninger, der ikke kan lukkes).

Til kondensvandafløbet skal der ved et aftræksrør, der føres ud foroven, beregnes et aftrækshul med 3-5 mm diameter.

Kontroller aftræksrøret og åbningen til det fri for fnugaflejringer. Rengør disse efter behov.

Rørenden på et aftræksrør, der ledes ud i det fri, skal beskyttes mod vejr og vind (fx vha. en 90°-bøjning, der vender nedad).

Mål

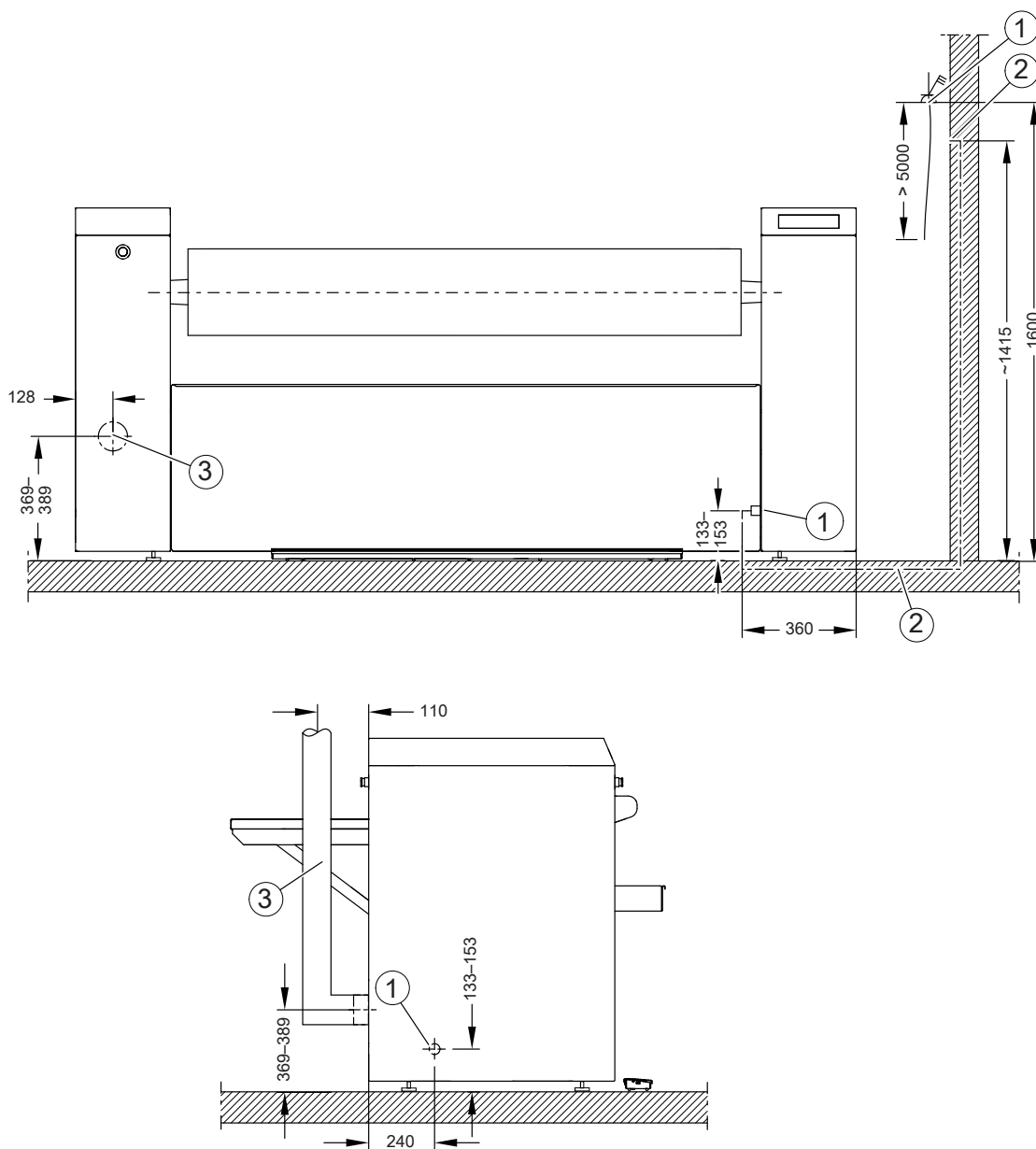


Målangivelser i mm

BWR Ombygningssæt tøjtilbageførsel
 Ekstraudstyr til udtagning af tekstilerne fra forsiden efter rulningen.

PRI318 EL (elopvarmet)

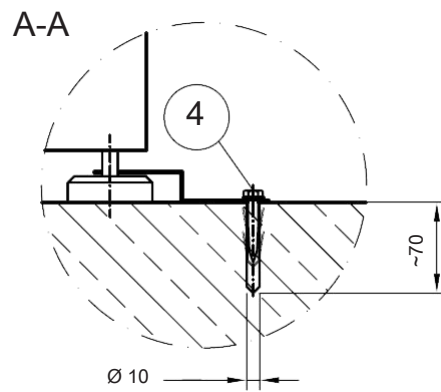
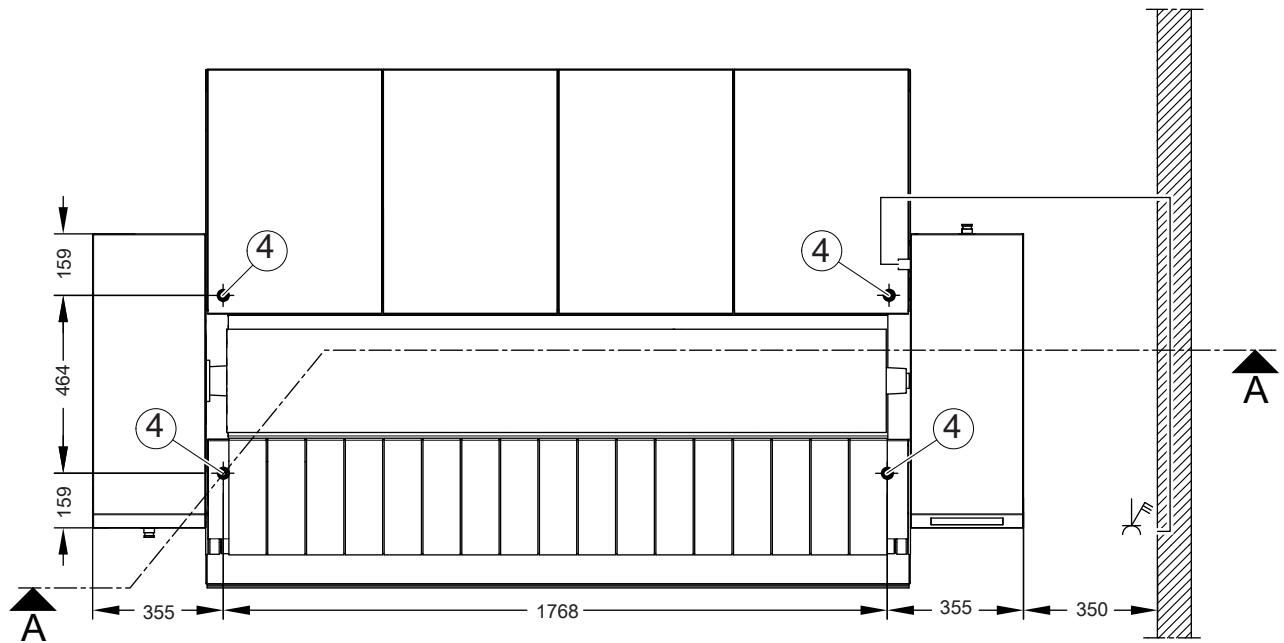
Installation



Målangivelser i mm

- ① Eltilslutning
- ② Elektrikerrør
Til placering af eltilslutningsledningen i bygningen.
- ③ Aftrækstilslutning

Opstilling



Målangivelser i mm

④ Borehul/fastgørelsespunkt

PRI318 EL (elopvarmet)

Tekniske data

Spændingsvarianter/Elektriske data

3NAC 400 V, 50–60 Hz

| | |
|-----------------------------------------|-----------------------|
| Tilslutningsspænding | 3NAC 400 V |
| Frekvens | 50–60 Hz |
| Energiforbrug | 18,3 kW |
| Påkrævet sikring (på opstillingsstedet) | 3 × 35 A |
| Min. tværsnit på tilslutningsledning | 5 × 6 mm ² |
| Forskrunding | M32 |

3AC 450/440 V, 50–60 Hz

| | <i>Standardtilslutning</i> | <i>Kan omstilles til:</i> |
|-----------------------------------------|----------------------------|---------------------------|
| Tilslutningsspænding | 3AC 450 V | 3AC 440 V |
| Frekvens | 50–60 Hz | 50–60 Hz |
| Energiforbrug | 19,1 kW | 18,3 kW |
| Påkrævet sikring (på opstillingsstedet) | 3 × 35 A | 3 × 35 A |
| Min. tværsnit på tilslutningsledning | 4 × 6 mm ² | 4 × 6 mm ² |
| Forskrunding | M32 | M32 |

3AC 230/208 V, 50–60 Hz

| | <i>Standardtilslutning</i> | <i>Kan omstilles til:</i> |
|-----------------------------------------|----------------------------|---------------------------|
| Tilslutningsspænding | 3AC 230 V | 3AC 208 V |
| Frekvens | 50–60 Hz | 50–60 Hz |
| Energiforbrug | 19,4 kW | 16,0 kW |
| Påkrævet sikring (på opstillingsstedet) | 3 × 50 A | 3 × 50 A |
| Min. tværsnit på tilslutningsledning | 4 × 10 mm ² | 4 × 10 mm ² |
| Forskrunding | M40 | M40 |

Aftræk

| | |
|-------------------------------|------------------------|
| Diameter aftrækstilslutning | 70 mm |
| Maks. aftrækstemperatur (ca.) | 93° C |
| Blæsereffekt | 0,11 kW |
| Blæserluftstrøm (0 bar) | 115 m ³ /t. |
| Maks. tilladte tryktab | 100 Pa |

Mål/vægt

| | |
|------------------------------------|-----------|
| Maskinbredde, total | 2469 mm |
| Maskinhøjde, total | 1110 mm |
| Maskindybde, total | 1377 mm |
| Højdeindstillelighed via maskinben | 29 mm |
| Valselængde | 1750 mm |
| Valsediameter | 300 mm |
| Største demonterbare del | Strygesål |
| Bredde største demonterbare del | 440 mm |
| Højde største demonterbare del | 242 mm |
| Dybde største demonterbare del | 1855 mm |
| Emballagebredde | 2576 mm |
| Emballagehøjde | 1388 mm |
| Emballagedybde | 1096 mm |
| Maks. bruttovolumen | 3918 l |
| Maks. bruttovægt | 492 kg |
| Maks. nettovægt | 415 kg |
| Maks. gulvbelastning under drift | 4071 N |

Emissionsdata

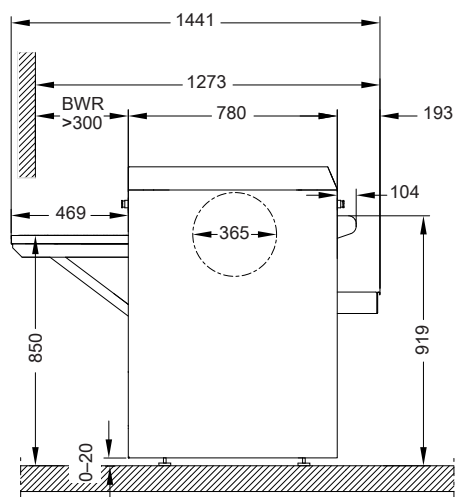
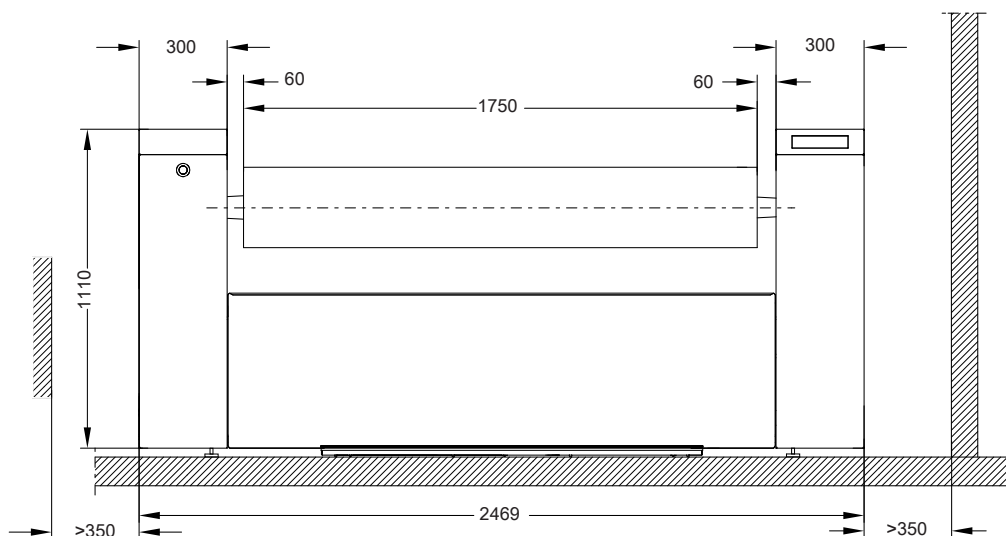
| | |
|--------------------------------------|--------------------|
| Lydniveau | 56 dB(A) re 20 µPa |
| Varmeafgivelse til opstillingsrummet | 10,8 MJ/h |

Gulvfastgørelse

| | |
|----------------------------------------|---------------|
| Nødvendige fastgørelsespunkter | 4 |
| Træskrue iht. DIN 571 (diam. x længde) | 8 mm x 50 mm |
| Rawlplug (diam. x længde) | 10 mm x 50 mm |

PRI418 EL (elopvarmet)

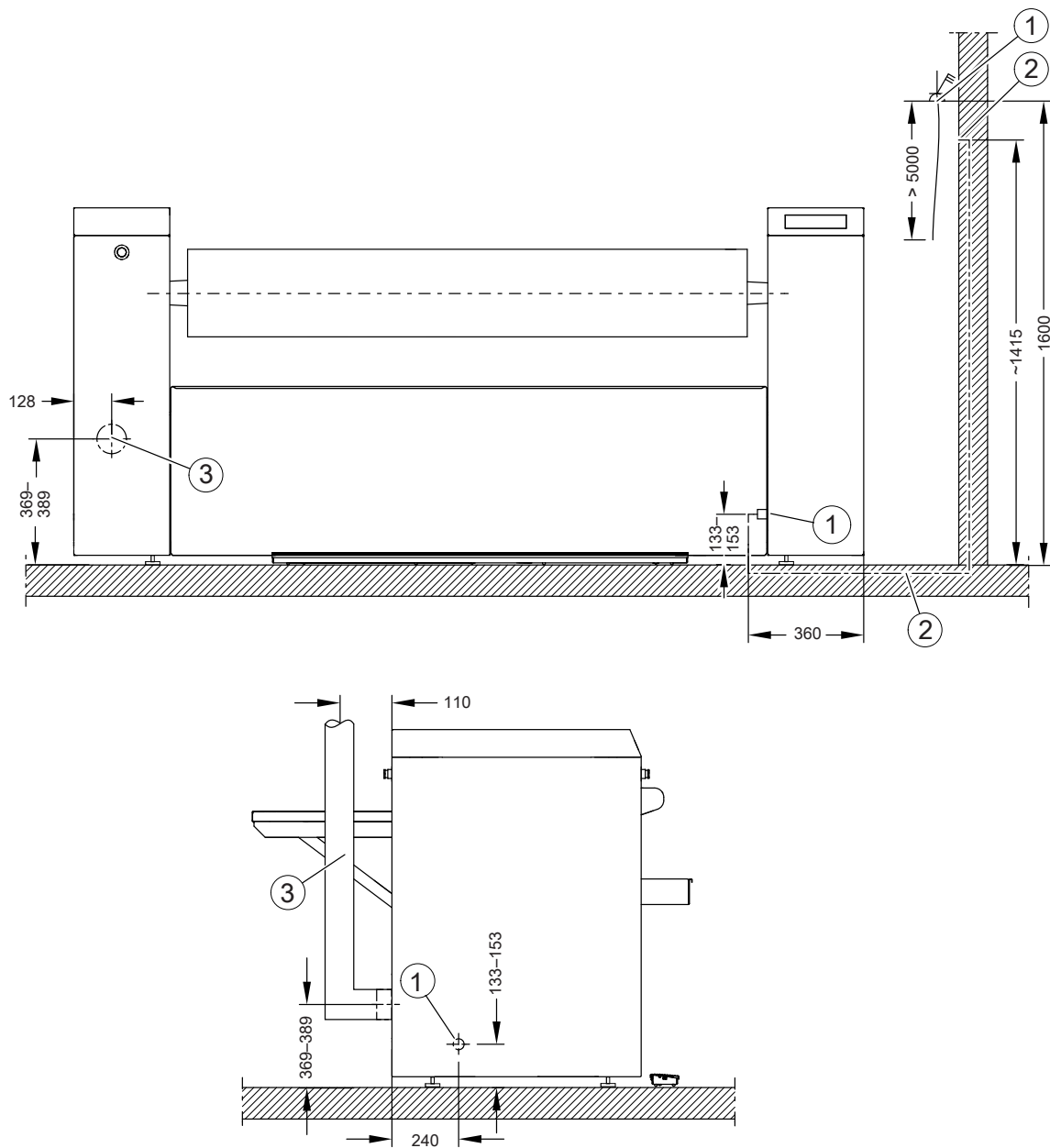
Mål



Målangivelser i mm

BWR Ombygningssæt tøjtilbageførsel
Ekstraudstyr til udtagning af tekstilerne fra forsiden efter rulningen.

Installation

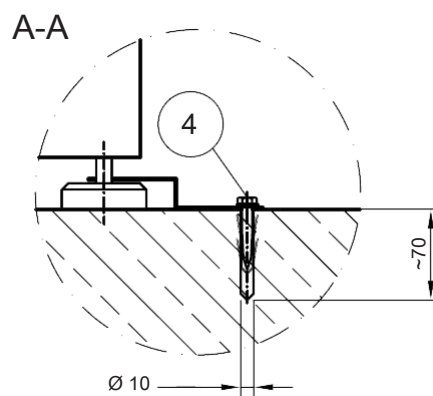
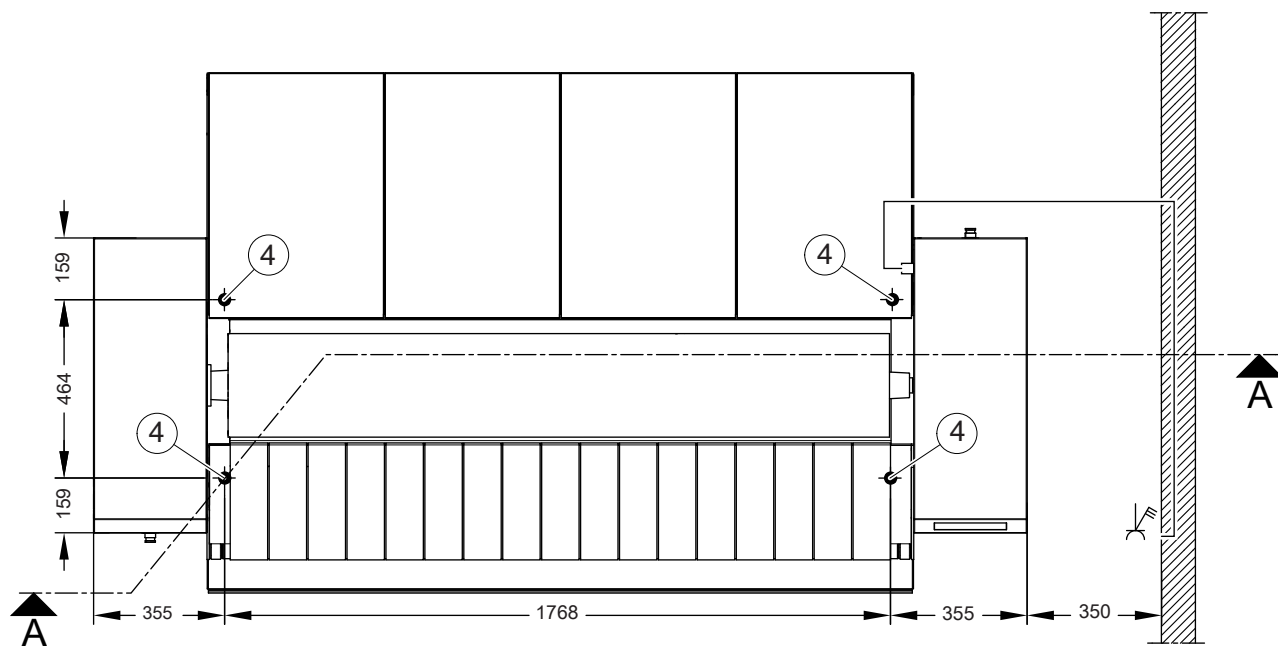


Målgivelser i mm

- ① Eltilslutning
- ② Elektrikerrør
Til placering af eltilslutningsledningen i bygningen.
- ③ Aftrækstilslutning

PRI418 EL (elopvarmet)

Opstilling



Målangivelser i mm

④ Borehul/fastgørelsespunkt

Tekniske data

Spændingsvarianter/Elektriske data

3NAC 400 V, 50–60 Hz

| | |
|-----------------------------------------|------------------------|
| Tilslutningsspænding | 3NAC 400 V |
| Frekvens | 50–60 Hz |
| Energiforbrug | 22,0 kW |
| Påkrævet sikring (på opstillingsstedet) | 3 × 50 A |
| Min. tværsnit på tilslutningsledning | 5 × 10 mm ² |
| Forskruning | M40 |

3AC 450/440 V, 50–60 Hz

| | Standardtilslutning | Kan omstilles til: |
|-----------------------------------------|------------------------|------------------------|
| Tilslutningsspænding | 3AC 450 V | 3AC 440 V |
| Frekvens | 50–60 Hz | 50–60 Hz |
| Energiforbrug | 23,0 kW | 22,0 kW |
| Påkrævet sikring (på opstillingsstedet) | 3 × 50 A | 3 × 50 A |
| Min. tværsnit på tilslutningsledning | 4 × 10 mm ² | 4 × 10 mm ² |
| Forskruning | M40 | M40 |

3AC 230/208 V, 50–60 Hz

| | Standardtilslutning | Kan omstilles til: |
|-----------------------------------------|------------------------|------------------------|
| Tilslutningsspænding | 3AC 230 V | 3AC 208 V |
| Frekvens | 50–60 Hz | 50–60 Hz |
| Energiforbrug | 23,4 kW | 19,2 kW |
| Påkrævet sikring (på opstillingsstedet) | 3 × 63 A | 3 × 50 A |
| Min. tværsnit på tilslutningsledning | 4 × 16 mm ² | 4 × 16 mm ² |
| Forskruning | M40 | M40 |

Aftræk

| | |
|-------------------------------|------------------------|
| Diameter aftrækstilslutning | 70 mm |
| Maks. aftrækstemperatur (ca.) | 113° C |
| Blæsereffekt | 0,11 kW |
| Blæserluftstrøm (0 bar) | 115 m ³ /t. |
| Maks. tilladte tryktab | 100 Pa |

PRI418 EL (elopvarmet)

Mål/vægt

| | |
|------------------------------------|-----------|
| Maskinbredde, total | 2469 mm |
| Maskinhøjde, total | 1110 mm |
| Maskindybde, total | 1441 mm |
| Højdeindstillelighed via maskinben | 29 mm |
| Valselængde | 1750 mm |
| Valsediameter | 365 mm |
| Største demonterbare del | Strygesål |
| Bredde største demonterbare del | 500 mm |
| Højde største demonterbare del | 270 mm |
| Dybde største demonterbare del | 1855 mm |
| Emballagebredde | 2576 mm |
| Emballagehøjde | 1388 mm |
| Emballagedybde | 1096 mm |
| Maks. bruttovolumen | 3918 l |
| Maks. bruttovægt | 521 kg |
| Maks. nettovægt | 444 kg |
| Maks. gulvbelastning under drift | 4356 N |

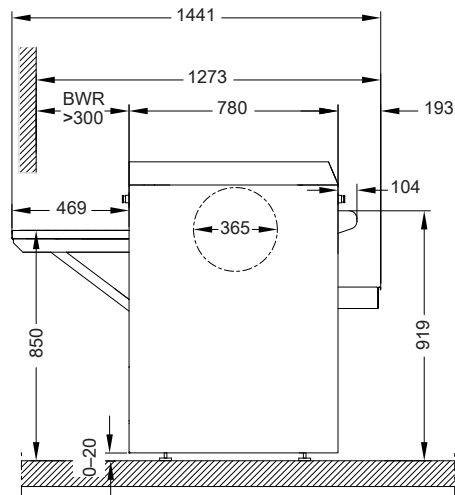
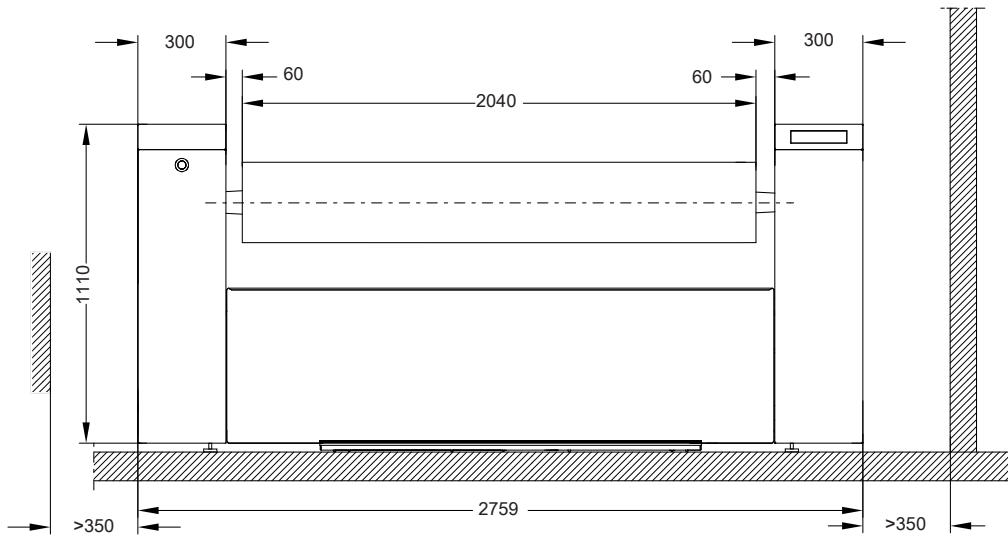
Emissionsdata

| | |
|--------------------------------------|--------------------|
| Lydniveau | 56 dB(A) re 20 µPa |
| Varmeafgivelse til opstillingsrummet | 12,6 MJ/h |

Gulvfastgørelse

| | |
|----------------------------------------|---------------|
| Nødvendige fastgørelsespunkter | 4 |
| Træskrue iht. DIN 571 (diam. x længde) | 8 mm x 50 mm |
| Rawlplug (diam. x længde) | 10 mm x 50 mm |

Mål

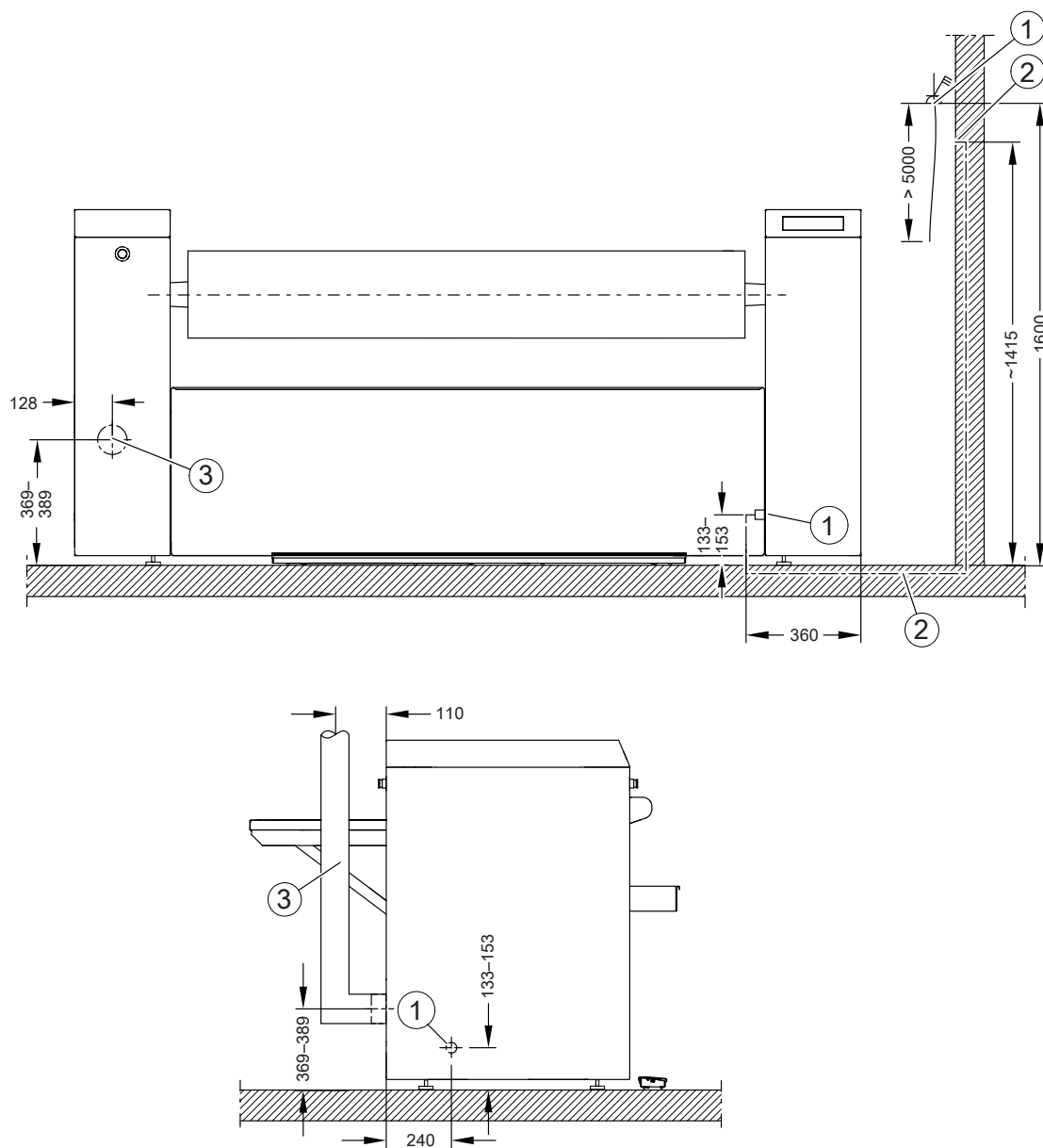


Målangivelser i mm

BWR Ombygningssæt tøjtilbageførsel
 Ekstraudstyr til udtagning af tekstilerne fra forsiden efter rulningen.

PRI421 EL (elopvarmet)

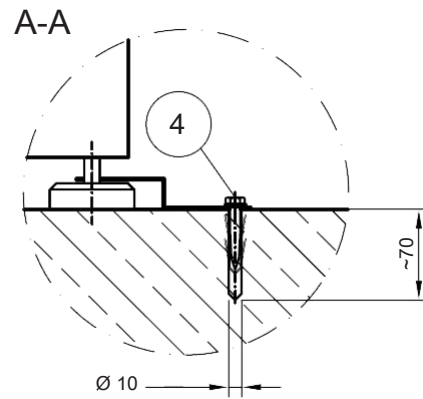
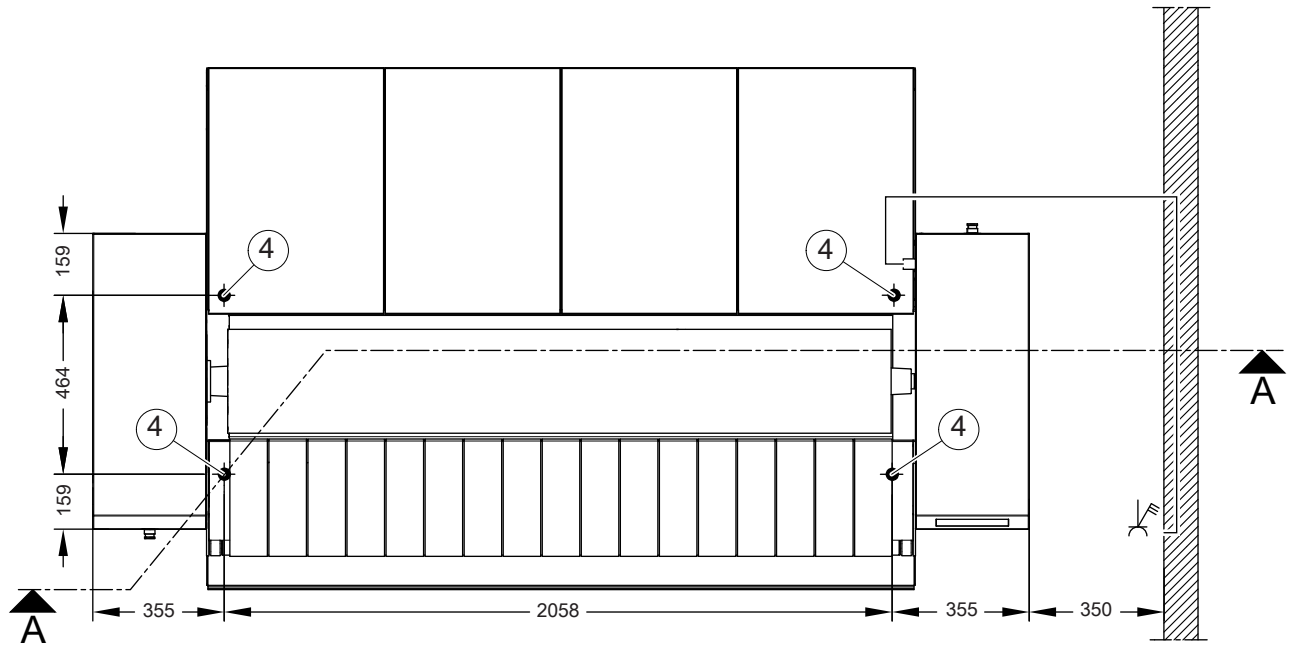
Installation



Målangivelser i mm

- ① Etilslutning
- ② Elektrikerrør
Til placering af eltilslutningsledningen i bygningen.
- ③ Aftrækstilslutning

Opstilling



Målangivelser i mm

④ Borehul/fastgørelsespunkt

PRI421 EL (elopvarmet)

Tekniske data

Spændingsvarianter/Elektriske data

3NAC 400 V, 50–60 Hz

| | |
|-----------------------------------------|------------------------|
| Tilslutningsspænding | 3NAC 400 V |
| Frekvens | 50–60 Hz |
| Energiforbrug | 23,5 kW |
| Påkrævet sikring (på opstillingsstedet) | 3 × 50 A |
| Min. tværsnit på tilslutningsledning | 5 × 10 mm ² |
| Forskruning | M40 |

3AC 450/440 V, 50–60 Hz

| | <i>Standardtilslutning</i> | <i>Kan omstilles til:</i> |
|-----------------------------------------|----------------------------|---------------------------|
| Tilslutningsspænding | 3AC 450 V | 3AC 440 V |
| Frekvens | 50–60 Hz | 50–60 Hz |
| Energiforbrug | 24,6 kW | 23,5 kW |
| Påkrævet sikring (på opstillingsstedet) | 3 × 50 A | 3 × 50 A |
| Min. tværsnit på tilslutningsledning | 5 × 10 mm ² | 5 × 10 mm ² |
| Forskruning | M40 | M40 |

3AC 230/208 V, 50–60 Hz

| | <i>Standardtilslutning</i> | <i>Kan omstilles til:</i> |
|-----------------------------------------|----------------------------|---------------------------|
| Tilslutningsspænding | 3AC 230 V | 3AC 208 V |
| Frekvens | 50–60 Hz | 50–60 Hz |
| Energiforbrug | 25,0 kW | 20,6 kW |
| Påkrævet sikring (på opstillingsstedet) | 3 × 63 A | 3 × 63 A |
| Min. tværsnit på tilslutningsledning | 4 × 16 mm ² | 4 × 16 mm ² |
| Forskruning | M40 | M40 |

Aftræk

| | |
|-------------------------------|------------------------|
| Diameter aftrækstilslutning | 70 mm |
| Maks. aftrækstemperatur (ca.) | 97° C |
| Blæsereffekt | 0,11 kW |
| Blæserluftstrøm (0 bar) | 115 m ³ /t. |
| Maks. tilladte tryktab | 100 Pa |

Mål/vægt

| | |
|------------------------------------|-----------|
| Maskinbredde, total | 2759 mm |
| Maskinhøjde, total | 1110 mm |
| Maskindybde, total | 1441 mm |
| Højdeindstillelighed via maskinben | 29 mm |
| Valselængde | 2040 mm |
| Valsediameter | 365 mm |
| Største demonterbare del | Strygesål |
| Bredde største demonterbare del | 500 mm |
| Højde største demonterbare del | 270 mm |
| Dybde største demonterbare del | 2145 mm |
| Emballagebredde | 2866 mm |
| Emballagehøjde | 1388 mm |
| Emballagedybde | 1096 mm |
| Maks. bruttovolumen | 4359 l |
| Maks. bruttovægt | 537 kg |
| Maks. nettovægt | 458 kg |
| Maks. gulvbelastning under drift | 4493 N |

Emissionsdata

| | |
|--------------------------------------|--------------------|
| Lydniveau | 56 dB(A) re 20 µPa |
| Varmeafgivelse til opstillingsrummet | 13,7 MJ/h |

Gulvfastgørelse

| | |
|----------------------------------------|---------------|
| Nødvendige fastgørelsespunkter | 4 |
| Træskrue iht. DIN 571 (diam. x længde) | 8 mm x 50 mm |
| Rawlplug (diam. x længde) | 10 mm x 50 mm |

Miele

Miele A/S
Erhvervsvej 2
2600 Glostrup
www.miele.dk

Afdeling:
Kundecenter

Telefon:
43 27 15 10

E-mail:
profservice@miele.dk



Miele & Cie. KG
Carl-Miele-Straße 29, 33332 Gütersloh, Tyskland