
















## Käyttö- ja asennusohje Viinikaappi



Lue  **ehdottomasti**  tämä käyttöohje ennen laitteen asennusta, liittämistä ja käyttöönottoa. Näin vältät mahdolliset vahingot ja laitteesi rikkoutumisen.

# Sisältö

<b>Tärkeitä turvallisuusohjeita</b> .....	<b>5</b>
<b>Ympäristönsuojelu ja vastuullisuus</b> .....	<b>13</b>
Pidä huolta ympäristöstäsi .....	13
Näin säästät energiaa: .....	14
<b>Tutustuminen laitteeseen</b> .....	<b>15</b>
Laitteen osat .....	15
KWTUS 7074 .....	15
KWTUS 7096, KWTUS 7196 .....	16
Näyttö .....	17
Ovenaukaisimen oikea käyttö .....	18
Asetustila  .....	19
Esittelyvalo  .....	19
Turvalukitus  .....	19
Viinikaapin kytkeminen pois päältä  .....	19
Sapattitila  .....	19
Tietoa Sapattitilasta  .....	19
Ovihälytyksen  laukeamiseen kuluva aika .....	19
Verkottaminen  .....	19
Painikeääni  .....	19
Hälytys- ja merkkiäänet  .....	19
Näytön kirkkaus  .....	20
Lämpötilayksikkö °C/°F .....	20
Esittelytila  .....	20
Tehdasasetukset  .....	20
Viinikaapin tiedot  .....	20
Active AirClean -suodattimen vaihdon osoitin  .....	20
Vakiovarusteet .....	20
Turvallisuus .....	21
Lämpötilahälytys .....	21
Lämpötilahälytyksen keskeyttäminen .....	21
Ovihälytin .....	21
Verkottaminen .....	22
Sisätilan muuttaminen .....	22
Puuhyllyjen irrotus ja asettaminen takaisin paikoilleen .....	22
Puuhyllyjen (FlexiFrame) säätäminen pullojen koon mukaan .....	23
Enimmäistäyttömäärä .....	23
Merkintälistaan (NoteBoard) kirjoittaminen .....	23
Erikseen ostettavat lisävarusteet .....	24

<b>Käyttöönotto</b> .....	<b>25</b>
Ennen ensimmäistä käyttökertaa.....	25
Viinikaapin liittäminen .....	25
Hajua poistavan aktiivihiihisuodattimen (Active AirClean -suodatin)  ottaminen käyttöön .....	25
Puuhyllyjen rimojen asettaminen paikalleen.....	25
Viinikaapin kytkeminen päälle.....	25
Viinikaapin kytkeminen pois päältä.....	25
Kun et aio käyttää laitetta pitkään aikaan .....	26
Verkotuksen edellytykset .....	26
Verkottaminen ensimmäistä kertaa .....	26
<b>Käyttö</b> .....	<b>27</b>
Temperointialueiden lämpötilojen säätäminen .....	27
Lämpötilan säätöalueet.....	27
Temperointialueiden lämpötilansoittimet .....	27
Alemman temperointialueen ilmankosteuden (ActiveHumidity) säätäminen  .....	27
Ilmankosteuden säätövaihtoehdot.....	27
<b>Asetusten muuttaminen</b> .....	<b>29</b>
<b>Puhdistus ja hoito</b> .....	<b>33</b>
Tietoa puhdistusaineista .....	33
Viinikaapin valmistelu puhdistusta varten .....	33
Sisätilan puhdistus.....	34
Active AirClean -suodattimen vaihto.....	34
Ovitiivisteiden puhdistus.....	35
Tulo- ja poistoilma-aukkojen puhdistus.....	35
Puhdistuksen jälkeen .....	35
Automaattinen sulatus .....	35
<b>Vianetsintä ja ongelmien ratkaisu</b> .....	<b>36</b>
Sytä laitteesta kuuluviin ääniin .....	43
<b>Huolto</b> .....	<b>44</b>
Yhteydenotto häiriötilanteissa.....	44
EPREL-tuotetietokanta.....	44
Takuu .....	44
<b>Asennus</b> .....	<b>45</b>
Sijoituspaikka .....	45
Huoneenlämpötilaluokka .....	46
Ilmankierto.....	46
Side by side -asennus.....	47

# Sisältö

---

Oven avautumissuunnan vaihtaminen .....	47
Oven avautumiskulman rajoitin .....	47
Laitteen mitat .....	48
Sijoitusaukko/Näkymä sivulta .....	48
Liitännät .....	50
Viinikaapin sijoittaminen kalusteisiin .....	52
Viinikaapin sijoittamisessa kalusteisiin tarvittavat työkalut: .....	52
Viinikaapin valmistelu .....	52
Viinikaapin työntäminen sijoitusaukkoon .....	52
Viinikaapin suoristaminen .....	53
Viinikaapin tasaaminen korkeampien kalusteovien kanssa .....	55
Viinikaapin kiinnitys sijoitusaukkoon .....	56
Sähköliitäntä .....	57
<b>Vaatumustenmukaisuusvakuutus .....</b>	<b>58</b>
<b>Tekijänoikeudet ja lisenssit .....</b>	<b>59</b>

## Tärkeitä turvallisuusohjeita

Tämä viinikaappi täyttää asetetut turvallisuusmääräykset. Sen asianton käyttö voi kuitenkin aiheuttaa henkilö- tai esinevahinkoja.

Lue tämä käyttö- ja asennusohje tarkoin ennen kuin alat käyttää viinikaappia. Ne sisältävät tärkeitä tietoja laitteen asennuksesta, turvallisuudesta, käytöstä ja huollosta. Näin vältät mahdolliset vahingot ja viinikaapin rikkoutumisen.

Standardin IEC 60335-1 vaatimusten mukaisesti Miele kehottaa sinua lukemaan kappaleet Asennus ja Tärkeitä turvallisuusohjeita ja noudattamaan niitä.

Miele ei vastaa vahingoista, jotka aiheutuvat näiden ohjeiden noudattamatta jättämisestä.

Säilytä tämä käyttöohje! Jos luovutat laitteen toiselle käyttäjälle, muista antaa käyttöohje sen mukana.



Loukkaantumisvaara lasin rikkoutuessa.

Yli 1 500 m korkeudessa laitteen oven lasi voi hajota ilmanpaineen vaihteluiden vuoksi.

Sirpaleiden terävät reunat voivat aiheuttaa vakavia vammoja.

### Määräystenmukainen käyttö

► Tämä viinikaappi on tarkoitettu käytettäväksi kotitalouksissa ja kotitalouksien kaltaisissa ympäristöissä, kuten

– myymälöissä, toimistoissa ja muissa työtiloissa

– maataloilla

– hotelleissa, motelleissa, aamiaismajoituspaikoissa yms. asuintiloissa, joissa se tarjotaan yksittäisten asiakkaiden käyttöön.

Tätä viinikaappia ei ole tarkoitettu käytettäväksi ulkotiloissa.

► Käytä viinikaappia vain kotitalouksien kaltaisissa ympäristöissä ja vain viinin säilytykseen.

Viinikaappi ei sovellu elintarvikkeiden pakastamiseen.

Viinikaappi on tarkoitettu työtason alle kalusteisiin sijoitettavaksi.

Kaikenlainen muu käyttö on kielletty.

## Tärkeitä turvallisuusohjeita

---

► Tämä viinikaappi ei sovellu lääkkeiden, veriplasman, laboratorio-näytteiden tai vastaavien lääkinnällisistä tuotteista annetun direktiivin mukaisten aineiden tai tuotteiden varastointiin ja jäähdyttämiseen. Viinikaapin vääränlainen käyttö johtaa varastoitavien tuotteiden vahingoittumiseen tai pilaantumiseen. Lisäksi viinikaappia ei saa käyttää räjähdysalttiissa tiloissa.

Miele ei vastaa vahingoista, jotka johtuvat laitteen asiattomasta tai käyttöohjeiden vastaisesta käytöstä.

► Lapset tai aikuiset henkilöt, jotka eivät pysty käyttämään tätä viinikaappia turvallisesti fyysisten, aistillisten tai henkisten kykyjensä puutteellisuuden vuoksi tai jotka ovat kokemattomia ja tietämättömiä sen toiminnasta, eivät saa käyttää sitä ilman vastuullisen henkilön valvontaa tai opastusta.

Tällaiset henkilöt saavat käyttää viinikaappia ilman valvontaa vain, kun heille on opetettu, miten sitä käytetään turvallisesti ja kun he ymmärtävät, mitä vaaratilanteita sen käyttöön saattaa liittyä.

### Jos kotonasi on lapsia

► Pidä alle 8-vuotiaat lapset loitolla viinikaapista, jollet valvo heidän toimiaan koko ajan.

► Yli 8-vuotiaat saavat käyttää viinikaappia ilman valvontaa vain, kun heille on opetettu, miten sitä käytetään turvallisesti ja kun he ymmärtävät, mitä vaaratilanteita sen käyttöön saattaa liittyä. Lasten on tunnistettava ja ymmärrettävä vääränlaiseen käyttöön liittyvät vaaratilanteet.

► Älä anna lasten puhdistaa tai huoltaa viinikaappia ilman valvontaa.

► Valvo viinikaapin läheisyydessä oleskelevien lasten toimintaa. Älä koskaan anna lasten leikkiä viinikaapilla.

► Tukehtumisvaara. Jos lapset saavat leikkiä pakkausmateriaaleilla, he saattavat vetää esim. pakkausmuoveja pänsä yli ja tukehtua niihin. Pidä siksi pakkausmateriaalit pois lasten ulottuvilta.

### Tekninen turvallisuus

► Kylmäainekierron tiiviys on testattu. Viinikaappi täyttää vaaditut turvallisuusmääräykset ja asianomaiset EU-direktiivit.



► Varoitus: Tulipalovaara/helposti syttyvä. Tämä varoitusmerkki sijaitsee kompressorissa merkiksi siitä, että se sisältää helposti syttyvää materiaalia. Älä poista tätä tarraa.

Laitteen kylmäaine (tiedot arvokilvessä) on ympäristöystävällistä, mutta syttyvää.

Tämän ympäristöystävällisen kylmäaineen vuoksi laitteen käyntiäänä on toisinaan tavallista kovempi. Kompressorin käyntiäänän lisäksi koko kylmäaineen kiertojärjestelmästä voi kuulua nestevirtauksen ääniä. Näitä ääniä ei valitettavasti voi välttää, mutta ne eivät kuitenkaan vaikuta viinikaapin suorituskykyyn.

Varo, ettei viinikaapin kylmäainekierto vahingoitu laitteen kuljetuksen tai kalusteisiin sijoittamisen/asennuksen aikana. Jäähdytysputkistosta ulospursuava kylmäaine saattaa vahingoittaa silmiä ja vuotamaan päässyt kylmäaine saattaa syttyä palamaan.

Jos kylmäainetta pääsee ulos:

- Vältä avotulta ja sytytyslähteitä.
- Irrota viinikaappi sähköverkosta.
- Tuuleta muutaman minuutin ajan tilaa, jossa viinikaappi sijaitsee.
- Ota yhteys huoltoon.

► Mitä enemmän viinikaapissa on kylmäainetta, sitä suurempaan tilaan se on sijoitettava. Jos kylmäainetta pääsee vuotamaan ilmaan, liian pienissä tiloissa voi syntyä syttyvä kaasu-ilma-seos. Kutakin 8 grammaa kylmäainetta kohti on oltava vähintään 1 m<sup>3</sup> huonetilaa. Viinikaapin kylmäaineen määrä on mainittu laitteen sisäpuolella olevassa arvokilvessä.

► Ennen kuin kytket viinikaapin sähköverkkoon, tarkista ehdottomasti, että sen arvokilvessä ilmoitetut sähköliitännätiedot (sulakekoko, jännite ja taajuus) vastaavat käyttämäsi sähköverkon arvoja, muuten viinikaappi voi vahingoittua.

Ota epäselvissä tapauksissa yhteyttä sähköasentajaan.

► Viinikaapin sähköturvallisuus on taattu vain, kun sen sähköliitäntä on asianmukaisesti maadoitettu. Maadoitus on erittäin tärkeä.

Jos olet vähänkin epävarma maadoituksen toimivuudesta, pyydä sähköasentajaa tarkistamaan se.

## Tärkeitä turvallisuusohjeita

---

► Ajoittainen tai jatkuva käyttö itsenäisten tai verkon kanssa synkronoimattomien energijärjestelmien (kuten erillisten verkkojen, vara-voimajärjestelmien) kanssa on mahdollista. Edellytyksenä on, että käytettävä energijärjestelmä on standardin EN 50160 tai muun vastaavan standardin mukainen.

Asennus täytyy myös saarekekäytössä ja ei synkronoidussa käytössä varustaa suojalaitteilla, joita edellytetään tavanomaisen sähköasennuksen ja tämän Miele-tuotteen käytön yhteydessä, ja niiden asianmukainen toiminta on varmistettava, tai vaihtoehtoisesti asennus on varustettava muunlaisilla vastaavan suojaustason takaavilla suojalaitteilla. Tämä voidaan tehdä esimerkiksi VDE-AR-E 2510-2:n nykyisissä soveltamissäännöissä kuvatulla tavalla.

► Jos liitäntäjohto vaurioituu, sen saa vaihtaa vain alkuperäisen kaltaiseen liitäntäjohtoon (tilattavissa Mielen verkkokaupasta tai Miele-huollosta). Turvallisuuden vuoksi liitäntäjohdon saa vaihtaa vain valtuutettu sähköasentaja tai Miele-huolto.

► Älä liitä viinikaappia sähköverkkoon jatkojohdon tai haaroituspistorasian avulla, jottei laitteen sähköturvallisuus vaarannu (tulipalon vaara).

► Jos laitteen jännitteisiin osiin tai verkkoliitäntäjohtoon pääsee kosteutta, seurauksena voi olla oikosulku. Älä siksi sijoita viinikaappia tiloihin, missä se on alttiina kosteudelle tai roiskevedelle (esim. autotali, pesutilat).

► Tätä viinikaappia ei saa käyttää muualla kuin kiinteästi paikallaan pysyvissä sijoituspaikoissa (esim. asennus laivoihin on kielletty).

► Vahingoittunut viinikaappi voi vaarantaa turvallisuutesi. Tarkasta laitte näkyvien vaurioiden varalta. Älä koskaan ota vahingoittunutta viinikaappia käyttöön.

► Viinikaappia saa käyttää vain paikalleen asennettuna. Vain tällöin laitteen turvallinen toiminta on taattu.

► Viinikaappi täytyy irrottaa sähköverkosta aina asennus-, huolto- ja korjaustöiden ajaksi. Viinikaappi on kytketty pois sähköverkosta vasta, kun:

- laitteen automaattisulake on kytketty pois päältä,
- laitteen keraaminen sulake on kierretty irti sulaketaulusta tai
- laitteen pistotulppa on irrotettu pistorasiasta. Kun irrotat laitteen sähköverkosta, älä vedä liitäntäjohdosta, vaan tartu aina pistotulppaan.

- ▶ Asiattomista asennus- ja korjaustöistä voi aiheutua käyttäjälle vaaratilanteita, joista valmistaja ei voi olla vastuussa. Asennus- ja korjaustöitä saa suorittaa ainoastaan valtuutettu huoltoliike tai Miele-huolto.
- ▶ Takuu raukeaa, jos viinikaappia korjaa joku muu kuin valtuutettu huoltoliike tai Miele-huolto.
- ▶ Suosittelemme, että korvaat rikkinäiset osat aina alkuperäisillä varaosilla. Kun koneiden korjaukseen käytetään alkuperäisiä varaosia ja ne asennetaan määräysten mukaisesti, Miele voi taata, että koneet täyttävät vaaditut turvallisuusmääräykset vielä korjausten jälkeenkin, jolloin myös takuu on edelleen voimassa.
- ▶ Tämä viinikaappi on varustettu erityisvaatimukset (esim. lämmön-, kosteuden-, kemikaalien-, kulutuksen- ja tärinänkestävyys) täyttävällä erikoisvalonlähteellä. Tätä valonlähdettä saa käyttää vain tähän nimenomaiseen tarkoitukseen. Tämä valonlähde ei sovellu huonetilan valaisuun. Valonlähteen saa vaihtaa ainoastaan valtuutettu huoltoliike tai Miele-huolto. Tässä viinikaapissa on useampia, vähintään energia- tehokkuusluokkaan G kuuluvia valonlähteitä.

### Asianmukainen asennus

- ▶ Noudata kylmälaitetta asentaessasi ehdottomasti myös asennusohjetta.
- ▶ Käytä suojakäsineitä aina viinikaapin kuljetuksen ja pystytyksen sekä sen oven avautumissuunnan vaihdon aikana.
- ▶ Viinikaapin paikalleen sijoittamisessa tarvitaan kaksi henkilöä.
- ▶ Suorita oven avautumissuunnan vaihto (jos tarpeen) asennusohjeen mukaisesti.

### Asianmukainen käyttö

- ▶ Viinikaapin ympäristön lämpötila ei saa laskea alle laitteen huoneenlämpötilaluokassa ilmoitetun ala-arvon eikä nousta yli annetun yläarvon. Huoneenlämpötilaluokka on ilmoitettu viinikaapin arvokilvessä, joka sijaitsee laitteen sisällä. Liian matala ympäristön lämpötila pidentää kompressorin seisontajaksoja, jolloin viinikaappi ei pysy riittävän kylmänä.
- ▶ Ilmanotto- ja ilmanpoistoaukkoja ei saa peittää eikä tukkia. Moitteeton ilmavirtaus ei ole silloin enää taattu. Energiankulutus kasvaa ja rakenteisiin voi tulla vaurioita.

## Tärkeitä turvallisuusohjeita

---

► Rasvaa tai öljyä sisältävät elintarvikkeet aiheuttavat laitteen vaurioitumisen vaaran. Jos säilytät viinikaapissa rasvaa tai öljyä sisältäviä elintarvikkeita, varmista ettei tuotteista mahdollisesti valuva rasva tai öljy pääse kosketuksiin viinikaapin muovisten osien kanssa. Tästä voi aiheuttaa muoviin jännityshalkeamia, jolloin se murtuu tai rikkoutuu.

► Helposti syttyvät kaasuseokset aiheuttavat tulipalo- ja räjähdysvaaran. Älä säilytä räjähtäviä aineita tai räjähtäviä ponnekaasuja käytäviä suihkepulloja viinikaapissa. Laitteen sähköisten osien aiheuttamat kipinät voivat sytyttää helposti syttyviä kaasuseoksia. Tällaiset suihkepulot tunnistat liekkisymbolista tai ainesosaluettelon merkinnöistä. Jos ponnekaasuja pääsee vuotamaan, laitteen sähköisten osien aiheuttamat kipinät voivat sytyttää ne.

► Räjähdysvaara. Älä käytä sähkölaitteita viinikaapissa. Se voi aiheuttaa kipinöintiä.

### Varusteet ja varaosat

► Suosittelemme käyttämään vain alkuperäisiä Miele-varaosia. Jos koneeseen asennetaan muita osia, sen takuu, virhevastuu ja/tai tuotevastuu voivat päättyä.

► Alkuperäisiä Miele-varaosia on saatavilla vähintään 10 vuoden ja joissakin tapauksissa jopa 15 vuoden ajan viinikaapin sarjatuotannon päättymisen jälkeen.

### Puhdistus ja hoito

► Älä öljyä ovitiivisteitä, koska öljy haurastuttaa tiivisteitä ajan kuluessa.

► Höyrytoimisen puhdistuslaitteen höyry voi päästä viinikaapin sähköä johtaviin osiin ja aiheuttaa oikosulun.

Älä siksi koskaan käytä viinikaapin puhdistukseen höyrypuhdistimia.

► Varoitus. Älä käytä sulatuksen nopeuttamiseksi mitään mekaanisia apuvälineitä tai keinoja, joita valmistaja ei suosittele.

► Terävät tai teräväreunaiset esineet vahingoittavat höyrystimiä, mikä heikentää viinikaapin toimintaa. Älä siksi käytä teräviä tai teräväreunaisia esineitä

- huurteen poistoon,
- kiinni tarttuneiden jäämien, kuten viinipullon etikettien irrottamiseen.

## Laitteen kuljetus

- ▶ Kuljeta viinikaappia aina pystyasennossa ja omassa kuljetuspakkauksessaan, jotta välttyisit kuljetusvaurioilta.
- ▶ Loukkaantumisen ja vahingoittumisen vaara. Viinikaapin kuljettamiseen tarvitaan kaksi henkilöä, koska se on erittäin painava.

## Vanhan laitteen käytöstä poistaminen

- ▶ Leikkivät lapset voisivat vahingossa lukita itsensä viinikaapin sisään ja tukehtua.
  - Irrota laitteen ovi.
  - Jätä puuhyllyt / metalliset ritilähyllyt viinikaappiin, jotta lapset eivät pääse helposti sen sisään.
  - Viinikaapit, joissa on lukittava ovi: Varmista, etteivät leikkivät lapset voi vahingossa jäädä lukon taakse ja joutua hengenvaaraan.
- ▶ Sähköiskuvaara!
  - Leikkaa liitäntäjohdon pistotulppa irti.
  - Katkaise käytöstä poistettavan laitteen liitäntäjohto.

Hävitä liitäntäjohto ja pistotulppa erillään vanhasta laitteesta.

- ▶ Älä sijoita viinikaappia hävittämisen aikana tai sen jälkeen bensiinin tai muiden syttyvien kaasujen tai nesteiden läheisyyteen.
- ▶ Laitteesta valuvan öljyn tai kylmäaineen aiheuttama tulipalovaara. Laitteen sisältämät kylmäaine ja öljy ovat syttyviä. Laitteesta vuotava kylmäaine tai öljy voi riittävän korkeina pitoisuuksina syttyä joutuesaan kosketuksiin äärimmäisten lämmönlähteiden kanssa. Pidä huolta, ettei laitteen kylmäainekierto pääse vaurioitumaan laitteen hävittämisen aikana. Näin vältät kylmäaineen (tiedot löytyvät arvokilvestä) ja öljyn hallitsemattomat vuodot.
- ▶ Jäähdytysputkistosta ulospursuava kylmäaine saattaa vahingoittaa silmiä! Älä siksi vahingoita laitteen kylmäaineen kiertojärjestelmää esimerkiksi seuraavilla tavoilla:

- höyrystimen jäähdytysputkiin tulee reikiä.
- jäähdytysputki katkeaa.
- jäähdytysputken pinta hankautuu rikki.

## Tärkeitä turvallisuusohjeita

---

### Kompressorissa oleva varoitusmerkki (ei kaikissa malleissa)

Tämä varoitusmerkki koskee vain laitteen kierrätystä. Normaalikäytössä mitään vaaraa ei ole.



- Kompressorin sisältämä öljy on vaarallista nieltynä tai hengitettynä.

## Pidä huolta ympäristöstäsi

### Pakkauksen hävittäminen

Pakkaus helpottaa laitteen käsittelyä ja suojaa sitä vaurioilta kuljetuksen aikana. Pakkausmateriaalit on valmistettu luonnossa hajoavista ja useimmiten uusio- käyttöön soveltuvista materiaaleista.

Pakkausmateriaalin palauttaminen kiertoon säästää raaka-aineita. Lajittele pakkausmateriaalit asianmukaisesti keräysastioihin. Kuljetuspakkaukset voit palauttaa Miele-kauppiallesi.

### Vanhan koneen käytöstä poistaminen

Sähkö- ja elektroniikkalaitteet sisältävät monenlaisia arvokkaita materiaaleja. Ne sisältävät kuitenkin myös aineita, seoksia ja osia, jotka ovat laitteiden toiminnan ja turvallisuuden kannalta välttämättömiä. Tavallisen kuiva- tai sekajätteen joukossa tai muuten asiattomasti käsiteltyinä tällaiset aineet voivat aiheuttaa haittaa terveydelle ja vahingoittaa ympäristöä. Älä siksi missään tapauksessa hävitä vanhaa laitettasi kuiva- tai sekajätteen mukana.



Huolehdi siitä, ettei kukaan pääse vaurioittamaan kylmälaitetta ennen sen viemistä asianmukaiseen keräyspisteeseen.

Tällä tavoin varmistat sen, etteivät jäähdytysputkistojen kylmäaineet tai kompressorin sisältämä öljy joudu luontoon.

Vie käytöstä poistettava laite kotikuntasi järjestämään ilmaiseen sähkö- ja elektroniikkaromun keräyspisteeseen tai kierrätyskeskukseen. Voit myös palauttaa sen kodinkoneliikkeeseen tai Mielelle. Lain mukaan olet itse vastuussa mahdollisten laitteessa olevien henkilötietojesi poistamisesta. Laki velvoittaa sinua poistamaan ehjinä laitteesta kaikki vanhat paristot ja irrotettavat käytöstä poistettavat akut ja lamput, jotka voi poistaa rakenteita rikkomatta. Toiminta ne asianmukaisesti ilmaisiin keräyspisteisiin.

Muista aina säilyttää vanha laite poissa lasten ulottuvilta, kunnes viet sen keräyspisteeseen.

# Ympäristönsuojelu ja vastuullisuus

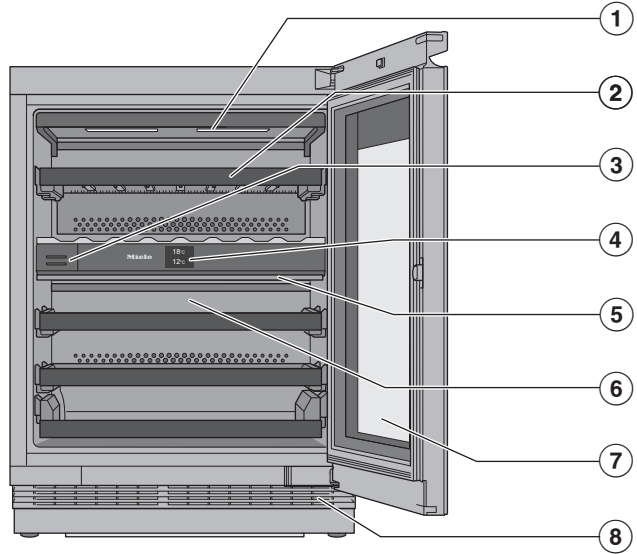
---

## Näin säästät energiaa:

- Sijoituspaikka** Jos ympäristön lämpötila on tavallista korkeampi, viinikaapin kylmäkoneisto käy tavallista useammin ja energiankulutus kasvaa. Siksi:
- Sijoita viinikaappi tilaan, jossa on hyvä ilmanvaihto.
  - Älä sijoita viinikaappia lämmönlähteen (lämpöpatteri, liesi) viereen.
  - Älä sijoita viinikaappia paikkaan, jossa se on alttiina suoralle auringonpaisteelle.
  - Pidä ympäristön lämpötila ihanteellisena, noin 20 °C:ssa.
  - Pidä ilmankiertoaukot esteettöminä ja puhdista ne säännöllisesti pölystä.
- Lämpötilan säätö** Mitä kylmemmäksi säädät lämpötilan, sitä enemmän energiaa kuluu. Suosittelemme seuraavia lämpötiloja:
- 12–14 °C.
- Käyttö** Laitteen energiankulutus kasvaa, kun sen sisään pääsee lämpöä tai ilma ei pääse kunnolla kiertämään sen sisällä. Siksi:
- Pidä laitteen ovea auki mahdollisimman lyhyen ajan. Kun pidät viinipullot hyvässä järjestyksessä, löydät etsimäsi nopeasti.
  - Varmista, että suljet laitteen oven aina kokonaan.
  - Sijoita puuhyllyt kuten laitteen tehdastoimitustilassa.
  - Älä täytä puuhyllyjä liian täyteen, jotta ilma pääsee kiertämään.
  - Huolehdi siitä, ettei mikään peitä viinikaapin tuulettimen ilma-äleikköä.

## Laitteen osat

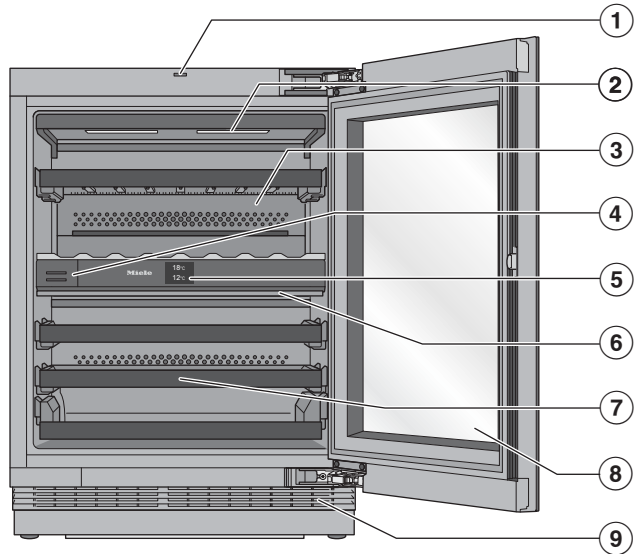
### KWTUS 7074



- ① Sisävalo ja esittelyvalo ☼:  
Laitteen sisävalaistus toteutetaan led-lampuilla, jotka eivät tuota lämpöä eivätkä UV-valoa, joten valaistus ei vahingoita viinejasi.
- ② Puuhyllyt, joissa lista merkintöjä varten (NoteBoard)
- ③ Aktiivihiilisuodatin (Active AirClean)
- ④ Näyttöruutu
- ⑤ Eristyslevy temperointialueiden välissä: Voit varastoida erityyppisiä viinejä samanaikaisesti eri lämpötiloissa.
- ⑥ Kuiva takaseinä, ehkäisee tiivistyneen veden kertymistä
- ⑦ Lasiovi: UV-suojattu turvalasi suojaa viinejasi haitalliselta UV-säteilyltä.
- ⑧ Ilmankiertoritiä

# Tutustuminen laitteeseen

KWTUS 7096, KWTUS 7196



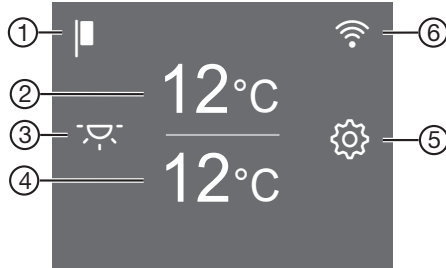
- ① Ovenaukaisin (Push2open)
- ② Sisävalo ja esittelyvalo ☼:  
Laitteen sisävalaistus toteutetaan led-lampuilla, jotka eivät tuota lämpöä eivätkä UV-valoa, joten valaistus ei vahingoita viinejäsi.
- ③ Kuiva takaseinä, ehkäisee tiivistyneen veden kertymistä
- ④ Aktiivihilisuodatin (Active AirClean)
- ⑤ Näyttöruutu
- ⑥ Eristyslevy temperointialueiden välissä: Voit varastoida erityyppisiä viinejä samanaikaisesti eri lämpötiloissa.
- ⑦ Puuhyllyt, joissa lista merkintöjä varten (NoteBoard)
- ⑧ Lasiovi: UV-suojattu turvalasi suojaa viinejäsi haitalliselta UV-säteilyltä.
- ⑨ Ilmankiertoritiä

## Näyttö

Älä käsittele kosketusnäyttöä terävillä välineillä, kuten kynillä, sillä ne naarmuttavat sitä.

Käytä kosketusnäyttöä vain sormin hipaisemalla.

Jos sormesi ovat kylmät, kosketusnäyttö ei välttämättä reagoi kosketukseesi.



- ① Esittelytilan näyttö  
(näkyvää vain, kun esittelytila on kytketty päälle)
- ② Ylimmän temperointialueen lämpötilanosoitin ja lämpötilan säätämisen hipaisupainike
- ③ Esittelyvalon hipaisupainike ☀️  
sisävalon kytkemiseen päälle ja päältä pois oven ollessa kiinni
- ④ Alimman temperointialueen lämpötilanosoitin ja lämpötilan ja ilmankosteuden (ActiveHumidity) säätämisen hipaisupainike
- ⑤ Asetustilan hipaisupainike ⚙️  
toimintojen valintaan asetustilassa
- ⑥ Yhteyden tilan näyttö  
(näkyvää vain, kun kylmälaite on verkotettu)

## Viinikaapin ohjaus laitteen näytöstä

- Kosketa haluamaasi kenttää tai symbolia aloitusnäytössä.
  - Pyyhkäise näyttöä oikealle tai vasemmalle, kunnes haluamasi arvo/symboli näkyy näytön keskellä.
  - Vahvista valintasi napauttamalla sitä.
- Valitsemasi arvo/symboli palaa nyt oranssina (tästä on muutamia poikkeuksia).
- Poistu asetustilasta napauttamalla ↩️ tai OK.

# Tutustuminen laitteeseen

## Ovenaukaisimen oikea käyttö

Joissakin viinikaappimalleissa (KW-TUS 7096, 7196) on ovenaukaisin. Tämä Push2open-mekanismi helpottaa laitteen oven avaamista. Ovi reagoi, kun painat sitä.

Tehdastoimitustilassa Push2open-mekanismi on kytketty pois käytöstä. Toiminto tulee käyttöön, kun kytket viinikaapin sen paikalleen sijoittamisen jälkeen ensimmäisen kerran päälle (ks. kappale Käyttöönotto – Viinikaapin kytkeminen päälle).

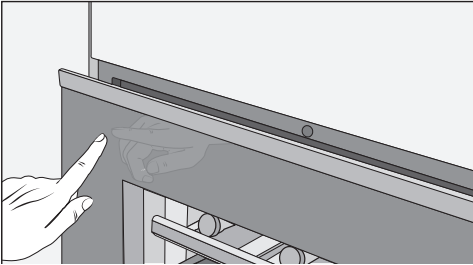
Oven tahattoman avaamisen estävä mekanismi: Jos et avaa ovea kokonaan sen jälkeen, kun se on avautunut Push2open-mekanismilla, se sulkeutuu itsestään n. kolmen sekunnin kuluessa.

## Oven sulkeminen

- Paina ovi kiinni.

Viinikaapin ovi reagoi magneetteihin. Jos käsittelet magneetteja oven läheisyydessä, se voi aueta. Tämä johtuu viinikaapin Push2Open-mekanismista.

## Laitteen oven avaaminen



- Paina ovea kevyesti ylhäältä vasemmalta ja ota sitten kätesi pois. Ovi avautuu raolleen.
- Avaa ovi kokonaan auki.

⚠ Vääränlainen käyttö aiheuttaa vaurioiden vaaran.



Ovenaukaisin voi mennä rikki, jos esität ovea avautumasta tai jos yrität painaa ovenaukaisinta sisään tai pitää siitä kiinni oven sulkeutuessa.

Tarvittaessa voit palauttaa mekanismin alkuasentoonsa irrottamalla laitteen pistotulpan pistorasiasta viiden sekunnin ajaksi.

## Asetustila

### Esittelyvalo

Jos haluat pitää viinipullosi tyylikkäästi näkyvillä myös silloin, kun laitteen ovi on kiinni, voit kytkeä viinikaapin sisävalaistuksen palamaan myös oven ollessa kiinni.

Esittelyvalo kytketään päälle ja pois päältä näytön hipaisupainikkeella . Kun esittelyvalo on päällä, hipaisupainike  palaa oranssina.

Voit milloin vain kytkeä esittelyvalon päälle tai pois päältä ja säätää sen kirkkautta (ks. kappale Asetusten muuttaminen).

### Turvalukitus /

Kun turvalukitus on kytketty päälle, esim. leikkivät lapset eivät voi vahingossa kytkeä viinikaappia pois päältä tai muuttaa sen säätöjä.

Voit ottaa turvalukituksen pois päältä lyhyeksi ajaksi esim. lämpötilan säätämistä varten (ks. kappale Asetusten muuttaminen).

### Viinikaapin kytkeminen pois päältä

Tällä painikkeella voit kytkeä viinikaapin pois päältä (ks. kappale Käyttöönotto – Viinikaapin kytkeminen pois päältä).

### Sapattitila

Viinikaapissa on uskonnollisia tapoja kunnioittava sapattitila (ks. kappale Asetusten muuttaminen).

Kun sapattitila on päällä, seuraavat toiminnot eivät ole käytössä:

- sisävalo oven ollessa auki
- esittelyvalo oven ollessa kiinni
- näyttö
- kaikki merkkiäännet ja -valot

- aktiivinen WLAN-yhteys
- muistutukset (esim. Active AirClean -suodattimen vaihdon osoitin): asetetun vaihtovälin seuranta kuitenkin jatkuu normaalisti

Kaikki muut aiemmin päälle kytketyt toiminnot pysyvät käytössä.

Kun sapattitila on kytketty päälle, et voi muuttaa viinikaapin asetuksia.

### Tietoa Sapattitilasta

Tästä voit hakea sapattitilan version esiin.

### Ovihälytyksen laukeamiseen kuluva aika

Tästä voit muuttaa aikaa, jonka kuluttua ovihälytys laukeaa, jos laitteen ovi on auki.

### Verkottaminen

Tästä voit verkottaa laitteen 1. kerran, poistaa WiFi-yhteyden käytöstä tai ottaa sen takaisin käyttöön tai palauttaa verkkoasetukset (ks. kappale Asetusten muuttaminen).

### Painikeääni /

Tästä voit ottaa painikeäännet käyttöön tai poistaa ne käytöstä (ks. kappale Asetusten muuttaminen).

### Hälytys- ja merkkiäännet

Tästä voit muuttaa hälytys- ja merkkiäänentä (esim. ovihälytys ja virheilmoitukset) äänenvoimakkuutta. Voit myös kytkeä hälytys- ja merkkiäännet kokonaan pois päältä, jos ne häiritsevät (ks. kappale Asetusten muuttaminen).

# Tutustuminen laitteeseen

## Näytön kirkkaus ☀

Tästä voit säätää näytön kirkkautta laitteen sijoitustilan valaistusolojen mukaan.

## Lämpötilayksikkö °C/°F

Tästä voit asettaa haluamasi lämpötilayksikön (°Celsius tai °Fahrenheit).

## Esittelytila ■

Tästä voit ottaa esittelytilan pois käytöstä, jos se on kytkettynä päälle tehdasasetuksena (näytössä näkyy ■) (ks. kappale Asetusten muuttaminen).

Kun esittelytila on käytössä, viinikaapin toimintoja voidaan esitellä ilman, että laite kylmenee. Yksityiskäytössä tällä toiminnolla ei ole merkitystä.

## Tehdasasetukset 🏠

Tästä voit palauttaa kaikki viinikaapin asetuksiin tehdyt muutokset takaisin tehdastoimitustilaan (ks. kappale Asetusten muuttaminen).

**Vinkki:** Palauta viinikaapin tehdasasetukset ennen kuin viet laitteen kierrätykseen, myyt sen tai otat käyttöön käyettyn viinikaapin. Näin myös verkkoasetukset nollautuvat ja kaikki henkilötietosi poistuvat viinikaapin muistista. Tämän jälkeen aiempi omistaja ei voi enää saada yhteyttä viinikaappiin.

## Viinikaapin tiedot ⓘ

Tästä voit hakea viinikaapin mallitunnisteen ja sarjanumeron laitteen näyttöön. Ota nämä tiedot valmiiksi esille:

- kun olet liittämässä viinikaappia kotisi WLAN-verkkoon (ks. kappale Asetusten muuttaminen – Miele@home-yhteyden muodostaminen 1. kerran).

- kun otat yhteyttä Miele-huoltoon vika-tapauksissa (ks. kappale Huolto).
- kun etsit tietoja EPREL-tuotetietokannasta (ks. kappale Huolto).

## Active AirClean -suodattimen vaihdon osoitin 🌐

Ulkopuolelta tulevan ilman suodatuk-sella Active AirClean -suodattimen kautta varmistetaan, että laitteen sisään pääsee vain raikasta, pölytöntä ja hajutonta ilmaa.

Näyttöön ilmestyvä Active AirClean -suodattimien vaihdon osoitin 🌐 muistuttaa sinua n. 12 kuukauden välein siitä, että suodatin täytyy vaihtaa (ks. kappale Puhdistus ja hoito – Active AirClean -suodattimen vaihto).

Tästä voit ottaa Active AirClean -suodattimen vaihdon osoittimen 🌐 käyttöön (ks. kappale Asetusten muuttaminen).

## Vakiovarusteet

### Aktiivihiilisuodatin (Active AirClean)

Viinikaapin takaseinässä oleva Active AirClean -suodatin huolehtii viinikaapin optimaalisesta ilmanvaihdosta ja pitää sen ilmanlaadun erinomaisena.


### Liitu

Käytä laitteen mukana toimitettua liitua, kun teet merkintöjä puuhyllyjen merkintälistoihin. Merkintälistoihin tekemiesi merkintöjen avulla pysyt selvillä siitä, mitä milläkin hyllyllä on.

## Turvallisuus

### Lämpötilahälytys

Viinikaapissa on lämpötilahälytin, jottei sen lämpötila pääse nousemaan tai laskemaan huomaamatta, mikä voisi pilata viinisi.

Jos jonkin temperointialueen lämpötila nousee tai laskee liikaa, kyseisen alueen lämpötilanäytön symboli  palaa punaisena.

Lisäksi laitteesta kuuluu hälytysääni, kunnes hälytyksen syy on poistunut tai kunnes kuittaat hälytyksen.

Valittu lämpötila vaikuttaa siihen, miten paljon lämpötila saa nousta tai laskea ennen kuin hälytysjärjestelmä alkaa hälyttää.


Hälytysääni kuuluu ja hälytyksen symboli näkyy seuraavissa tilanteissa:

- Kun laitteeseen pääsee virtaamaan liikaa lämmintä huoneilmaa järjestäessäsi viinipulloja tai ottaessasi niitä pois laitteesta.
- Laitat kaappiin kerralla suuren määrän viinipulloja.
- Huoneistossa on ollut sähkökatko.
- Viinikaapissa on jokin vika.

### Lämpötilahälytyksen keskeyttäminen

Selvitä hälytyksen aiheuttanut syy ja poista se aina ennen kuin kytket hälytyksen pois päältä.

Voit halutessasi keskeyttää hälytysäänen ennen aikojaan.


■ Napauta symbolia .


 sammuu ja hälytysääni vaikenee.


Kyseisen temperointialueen lämpötilanosoittimessa vilkkuu noin minuutin ajan korkein lukema, jossa temperointialueen lämpötila on tähän mennessä käynyt. Sen jälkeen lämpötilanosoitin alkaa jälleen näyttää temperointialueen senhetkistä lämpötilaa.


### Ovihälytin

Viinikaapissa on ovihälytin, jotta vältetään oven auki unohtumisen aiheuttama lisääntyvä sähkönkulutus ja suojataan viinejä lämpötilanvaihteluilta.


Jos laitteen ovi on auki liian kauan,  palaa näytössä keltaisena. Lisäksi laitteesta kuuluu hälytysääni ja sisävalo palaa sykkien.


Ovihälytyksen laukeamiseen kuluvaa aikaa voi muuttaa (ks. kappale Asetusten muuttaminen – Ovihälytyksen  laukeamiseen kuluva aika).

Voit myös kytkeä ovihälytyksen hälytysäänen kokonaan pois käytöstä (ks. kappale Asetusten muuttaminen – Hälytys- ja merkkiäänten  äänenvoimakkuuden muuttaminen).

Kun suljet laitteen oven, hälytysääni vaikenee ja hälytyksen symboli  sammuu näytöstä.

### Ovihälytyksen keskeyttäminen

■ Napauta symbolia .

Hälytysääni vaikenee,  sammuu ja sisävalo palaa jälleen tasaisesti.

Hälytysääni alkaa kuulua hetken kuluttua uudelleen, jos kylmälaitteen ovea ei suljeta.

# Tutustuminen laitteeseen

## Verkottaminen

Viinikaapissasi on sisäänrakennettu WiFi-moduuli. WiFi-moduuli mahdollistaa laitteen yhdistämisen kotiverkkoon ja sen käytön mobiililaitteelle ladatulla Miele-sovelluksella.

Kun viinikaappi on kerran yhdistetty WiFi-verkkoon, yhteys muodostuu automaattisesti uudelleen aina, kun kytket viinikaapin virran päälle.

Varmista, että WiFi-verkon signaalinvoimakkuus on riittävä viinikaapin sijoituspaikassa.

Kun viinikaappi on yhdistetty WiFi-verkkoon, sen energiankulutus kasvaa, myös silloin, kun se on kytkettynä pois päältä.

## Smart Extra -toiminnot Miele-sovelluksella\*

Kun verkotat kodinkoneesi Miele-sovelluksella, saat käyttöösi lukuisia Smart Extra -toimintoja. Voit esimerkiksi:

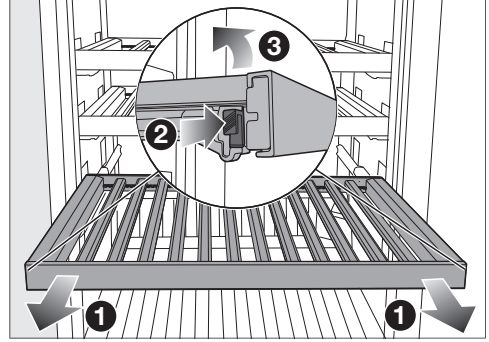
- Hakea esiin kodinkoneen tilatietoja
- Käyttää muita hyödyllisiä toimintoja
- Päivittää viinikaapin ohjelmiston aina uusimpaan versioon Miele-ohjelmistopäivitysten avulla

Lisätietoja Smart Extra -toiminnoista löydät Mielen verkkosivuilta, Apple App Store®:sta tai Google Play Store™:sta.

\*Miele & Cie. KG:n digitaalinen lisätarjous. Toimintojen valikoima voi vaihdella mallin ja käyttömaan mukaan. Asiakkaan on hyväksyttävä digitaalisten tuotteiden ja palveluiden yleiset käyttöehdot ja tietosuojaselosteet Miele-sovelluksessa. Miele pidättää oikeuden muuttaa digitaalisia tarjouksia tai lopettaa niiden käytön milloin tahansa.

## Sisätilan muuttaminen

### Puuhyillyjen irrotus ja asettaminen takaisin paikoilleen



- Vedä puuhyllyä ulospäin vasteeseen saakka ①.
- Paina puuhyllyn molempien sivujen lukitsinta ② ja nosta hylly ylöspäin pois paikaltaan ③.
- Kun haluat asentaa puuhyllyn takaisin, aseta ensin sen takareuna kiskoille niin, että se napsahtaa paikalleen.
- Paina sitten hyllyn etureunaa alaspäin kiskoisiin niin, että lukitsimet napsahtavat paikoilleen.

⚠ Viinipullojen putoaminen aiheuttaa loukkaantumisvaaran.

Kun vedät puuhyllyjä ulos, ole varovainen, ettei viinipulloja pääse putoamaan ulos kaapista. Näin voi käydä, jos pullot pääsevät ottamaan kiinni yläpuoliseen puuhylllyyn.

Kun vedät hyllyä ulos, tee se hitaasti ja varovasti.

## Tutustuminen laitteeseen

⚠ Rikkoutunut lasi aiheuttaa loukkaantumisvaaran.

Jos hyllyt tai viinipullot jäävät liian eteen, ne voivat vaurioittaa laitteen lasiovea, kun työntät oven kiinni.

Varmista, etteivät hyllyt tai viinipullot jää liian eteen.

### Puuhyllyjen (FlexiFrame) säätäminen pullojen koon mukaan



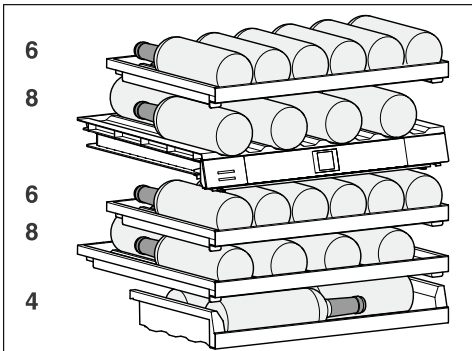
■ Voit siirtää hyllyn yksittäisiä rimoja tai ottaa ne kokonaan pois.

Näin voit muokata puuhyllyn viinipullojesi kokoon sopivaksi.

Alimman ritilähyllyn rimoja ei voi siirtää.

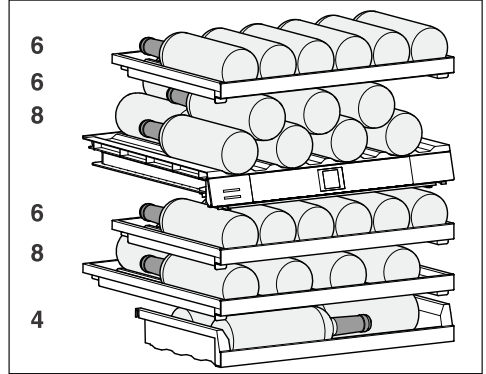
### Enimmäistäyttömäärä

#### KWTUS 7074 ja 7096



Viinikaappiin mahtuu yhteensä enint. 32 viinipulloa (0,75 l bordeaux-pulloja), niistä 14 pulloa ylemmälle ja 18 alemmalle temperointialueelle.

#### KWTUS 7196



Viinikaappiin mahtuu yhteensä enint. 38 viinipulloa (0,75 l bordeaux-pulloja), niistä 20 pulloa ylemmälle ja 18 alemmalle temperointialueelle.

⚠ Ylikuormituksen aiheuttama vaurioiden vaara.

Enimmäistäyttösuosituksen ylittäminen saattaa vaurioittaa puuhyllyjä.

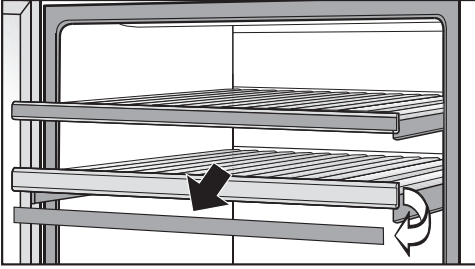
Yksittäiset puuhyllyt kestävät enintään 25 kg kuormituksen.

Vältä viinipullojen pinoamista päällekkäin puuhyllyille.

### Merkintälistaan (NoteBoard) kirjoittaminen

Jotta pysyt selvillä siitä, mitä milläkin hyllyllä on, voit tehdä liidulla merkintöjä puuhyllyjen liitutaulumaalilla käsiteltyihin merkintälistoihin. Mallin mukaan voit kirjoittaa merkintälistaan suoraan tai, jos se on magneettinen, voit irrottaa sen puuhyllystä.

## Tutustuminen laitteeseen



- Tartu magneettiseen merkintälistaan sivuilta ja nosta se eteenpäin pois paikaltaan.
- Poista tarpeettomat merkinnät merkintälistasta kostealla pyyhkeellä.
- Poista tarpeettomat merkinnät kostealla pyyhkeellä.

⚠ Vääränlaisten puhdistusaineiden aiheuttama vaurioiden vaara.

Merkintälistat voivat vaurioitua, jos käytät pesuaineita merkintöjen poistamiseen.

Käytä merkintälistojen puhdistukseen vain vettä.

- Käytä merkintöjen tekemiseen laitteen mukana toimitettua liitua. Merkintöjen tekemiseen soveltuvat myös:
  - nestemäiset liitukynät, esim. edding 4095 Chalk marker -ikkunatussit
  - perinteiset liitutaulu-liidut.

⚠ Vääränlaiset kirjoitus- tai piirustusvälineet voivat vaurioittaa pintaa.

Älä missään tapauksessa kirjoita merkintälistaan kuulakärkikynällä, väri- tai lyijykynällä, korjauskynällä, vaha- tai öljypohjaisilla väriliiduilla, huopakynällä (kuten permanent-tusseilla, kalvokynällä tai vastaavilla). Ne irtoavat merkintälistan pinnasta huonosti tai eivät ollenkaan.

Käytä merkintöjen tekemiseen vain suosittelemiamme välineitä, koska niiden jälki irtoaa pinnasta helposti.

### Erikseen ostettavat lisävarusteet

Mielen valikoimissa on viinikaappiin sopivia hyödyllisiä lisävarusteita sekä puhdistus- ja hoitoaineita.

Mielen verkkokaupasta, Mielen asiakaspalvelusta ja Miele-kauppiailta voit ostaa erityisesti viinikaappiin sopivia tuotteita, kuten koneen hoitoaineita ja varusteita.

Mielen verkkokauppaan pääset skannaamalla seuraavan QR-koodin:



## Ennen ensimmäistä käyttöä

- Poista kaikki pakkausmateriaali ja suojakalvot.

Lyhyiden poikittaisten rimojen tehtävä on pitää puuhyllyn muita rimoja paikoillaan kuljetuksen aikana.

Voit hävittää lyhyet rimat huoletta tavallisen kotitalousjätteen mukana. Nämä rimat ovat tuotannosta jääneitä hukkapaloja, joita hyödynnetään kuljetustukina.



- Puhdista laitteen sisäosat ja varusteet (ks. kappale Puhdistus ja hoito).

## Viinikaapin liittäminen

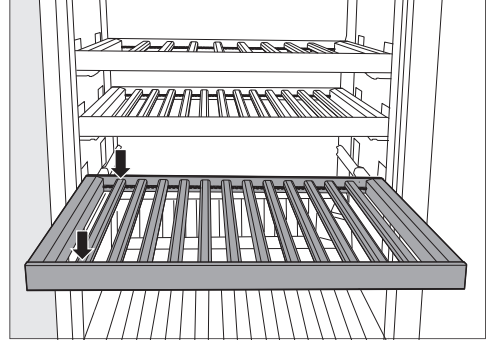
- Liitä viinikaappi sähköverkkoon kappaleessa Asennus – Sähköliitäntä neuvotulla tavalla.

Näyttöön tulee ensin Miele, ja sitten .

## Hajua poistavan aktiivihiilisuodattimen (Active AirClean -suodatin) ottamisen käyttöön

- Ota Active AirClean -suodattimen vaihdon osoitin  käyttöön (ks. kappale Asetusten muuttaminen – Active AirClean -suodattimen vaihdon osoittimen  ottaminen käyttöön).

## Puuhyllysten rimojen asettaminen paikalleen



- Aseta rimat tasaisin välein puuhyllyn ja napsauta ne paikalleen.

Näin puuhyllylle mahtuu enimmäismäärä pulloja (pullo: 0,75 l Bordeaux-pullo).

## Viinikaapin kytkeminen päälle




- Napauta näytön symbolia .

Kun näyttöä ei kosketeta vähään aikaan, se pimenee ja siirtyy energiansäästötilaan.

Viinikaappi alkaa kylmetä ja sisävalo palaa, jos laitteen ovi on auki.


Ympäristön lämpötilan ja valitsemasi lämpötilan mukaan voi kestää useita tunteja, ennen kuin temperointialueiden lämpötilat saavuttavat valitsemasi lämpötilan ja lämpötilat näkyvät näytössä jatkuvasti.

## Viinikaapin kytkeminen pois päältä

- Napauta symbolia .
- Pyyhkäise näyttöä vasemmalle tai oikealle, kunnes  näkyy näytön keskellä.
- Napauta symbolia .

# Käyttöönotto

Kylmäkoneisto pysähtyy ja sisävalo sammuu.

Näytössä näkyy .

Huomaa: Viinikaappia ei ole irrotettu sähköverkosta, vaikka kytketkin sen virran pois päältä.

## Kun et aio käyttää laitetta pitkään aikaan

Viinikaapin sisään voi muodostua hometta, jos sitä pidetään pitkään pois päältä ilman, että sitä on puhdistettu ja varsinkin, jos laitetta ei jätetä auki. Puhdista viinikaappi ehdottomasti.

Jollet aio käyttää viinikaappia pitkään aikaan, toimi seuraavasti:

- Kytke viinikaappi pois päältä.
- Irrota laitteen pistotulppa pistorasiasasta tai kytke laitteen sulake pois päältä.
- Puhdista viinikaappi huolellisesti ja jätä sen ovi auki, niin se tuulettuu eikä sen sisään muodostu ummehtunutta hajua.

## Verkotuksen edellytykset

Huomioi seuraavat edellytykset, kun haluat verkottaa kodinkoneesi:


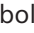

1. Kotiverkko on käytettävissä kodinkoneen sijoituspaikassa.  
Ota WiFi-verkon salasana valmiiksi esille.
2. Miele-sovellus on ladattuna mobiililaitteellesi.
3. Sinulla on Miele-käyttäjätili.


## Miele-sovellus


Voit ladata Miele-sovelluksen ilmaiseksi Apple App Storesta® tai Google Play Storesta™.




## Verkottaminen ensimmäistä kertaa

- Napauta symbolia .
- Pyyhkäise näyttöä vasemmalle tai oikealle, kunnes symboli  näkyy näytön keskellä.
- Napauta symbolia .
- Napauta haluamaasi yhteydenmuodostustapaa (APP tai WPS).

Kun yhteys on muodostettu, näytössä näkyy symboli .



Jos yhteyden luonti epäonnistui, näytössä näkyy symboli .

- Jos näin käy, yritä uudelleen.
- Poistu asetustilasta napauttamalla symbolia .

## Temperointialueiden lämpötilojen säätäminen

Voit säätää molempien temperointialueiden lämpötiloja toisistaan riippumatta.

Viinien pitkäaikaiseen varastointiin suositellaan 12–14 °C:n lämpötilaa.

- Napauta sen temperointialueen lämpötilanosoitinta, jonka lämpötilaa haluat säätää.
- **Alempi temperointialue:** Napauta symbolia .
- Pyyhkäise näyttöä vasemmalle tai oikealle, kunnes haluamasi lämpötila näkyy näytön keskellä.
- Vahvista valintasi napauttamalla keskellä näkyvää lämpötilaa.
- Poistu asetustilasta napauttamalla .

Tämän jälkeen lämpötilanosoitin alkaa taas osoittaa temperointialueella sillä hetkellä vallitsevaa lämpötilaa.

Viinikaapin lämpötila nousee:

- mitä useammin ja pitemmäksi aikaa laitteen ovea avataan.
- mitä enemmän viinipulloja laitteessa säilytetään.
- mitä lämpimämpiä laitteeseen asetettavat viinipullot ovat.
- mitä korkeampi viinikaapin ympäristön lämpötila on. Viinikaapin ympäristön lämpötila ei saa laskea alle laitteen huoneenlämpötilaluokassa ilmoitetun ala-arvon eikä nousta yli annetun yläarvon.

## Lämpötilan säätöalueet

Molempien temperointialueiden lämpötilan säätöalue on 5–20 °C.

## Temperointialueiden lämpötilanosoitimet

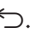
Normaalikäytössä lämpötilanosoitimet osoittavat temperointialueiden senhetkistä **keskimääräistä todellista lämpötilaa**.

Ympäristön lämpötilan ja valitsemasi lämpötilan mukaan voi kestää useita tunteja, ennen kuin valittu lämpötila on saavutettu pysyvästi.

## Alemman temperointialueen ilmankosteuden (ActiveHumidity) säätäminen

$\delta$ ... $\Delta$

Jotta ilmankosteuden säätö toimisi moitteettomasti, ympäristön lämpötilan on oltava 19–28 °C.

- Napauta viinikaapin alemman temperointialueen lämpötilanosoitinta.
- Pyyhkäise näyttöä vasemmalle, kunnes  $\delta$ ... $\Delta$  näkyy näytön keskellä.
- Napauta symbolia  $\delta$ ... $\Delta$ .
- Pyyhkäise näyttöä vasemmalle tai oikealle, kunnes haluamasi ilman-  
kosteus ( $\delta$  tai  $\Delta\Delta$ ) näkyy keskellä.
- Vahvista asetus napauttamalla sitä.
- Poistu asetustilasta napauttamalla .

Ympäristön lämpötilan ja valitun ilman-  
kosteuden mukaan saattaa kestää joi-  
takain päiviä, ennen kuin valittu ilman-  
kosteus saavutetaan ja tulee näyttöön.

## Ilmankosteuden säätövaihtoehdot

Voit valita kahdesta ilmankosteudesta yksilöllisiin tarpeisiisi parhaiten sopivan.


- $\delta$ : pieni ilmankosteus
- $\Delta\Delta$ : suuri ilmankosteus

# Käyttö

---






Huomaa, että laitteen energiankulutus kasvaa aavistuksen sen mukaan, mitä suuremman ilmankosteuden valitset.

Jos käytät alinta temperointialuetta luonnonkorkkisten viinipullojen pitkäaikaiseen säilytykseen, suosittelemme suurta ilmankosteutta ∞∞.

Kun olet asetustilassa , ovihälytys ja muut hälytykset vaikenevat automaattisesti.




## Esittelyvalon kirkkauden säätäminen


Voit milloin vain kytkeä kummankin temperointialueen esittelyvalot erikseen päälle tai pois päältä ja säätää niiden kirkkautta.

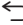

- Napauta symbolia .
- Pyyhkäise näyttöä vasemmalle tai oikealle, kunnes  näkyy näytön keskellä.
- Napauta symbolia .
- Valitse haluamasi kirkkaustaso pyyhkäisemällä segmenttipalkkia vasemmalle tai oikealle (tasot 1–7).
- Jos haluat kytkeä esittelyvalon kokonaan pois päältä, pyyhkäise näyttöä vasemmalle, kunnes segmenttipalkki sammuu kokonaan.
- Vahvasta haluamasi kirkkaustaso napauttamalla segmenttipalkkia.
- Vaihtoehtoisesti: Vahvasta haluamasi asetus napauttamalla .
- Poistu asetustilasta napauttamalla .
- Sulje laitteen ovi.

Asetuksen vaikutus tulee näkyviin vasta, kun laitteen ovi suljetaan.

## Turvalukituksen / kytkeminen päälle


- Napauta symbolia .
- Pyyhkäise näyttöä vasemmalle tai oikealle, kunnes symboli  näkyy näytön keskellä.
- Napauta symbolia .


Kun turvalukitus on kytketty päälle, symboli  palaa oranssina.

- Poistu asetustilasta napauttamalla symbolia .
- Sulje laitteen ovi. Turvalukitus  kytkeytyy päälle vasta nyt.





## Turvalukituksen / ottaminen pois päältä lyhyeksi ajaksi


Voit ottaa turvalukituksen pois päältä lyhyeksi ajaksi esim. lämpötilan säätämistä varten:

- Kosketa sen alueen lämpötilanosoitinta, jonka lämpötilaa haluat säätää.
- Kosketa  kuuden sekunnin ajan. Lämpötilan säätö tulee näyttöön.
- Säädä lämpötila haluamaksesi.

Kun suljet laitteen oven, turvalukitus  kytkeytyy uudelleen päälle.

## Turvalukituksen / kytkeminen kokonaan pois päältä



- Napauta symbolia .
- Kosketa symbolia  noin kuuden sekunnin ajan.
- Pyyhkäise näyttöä vasemmalle tai oikealle, kunnes symboli  näkyy näytön keskellä.
- Napauta symbolia .

Kun turvalukitus on pois päältä, symboli  palaa valkoisena.


- Poistu asetustilasta napauttamalla symbolia .


## Sapattitilan kytkeminen päälle

Kun Sapattitila  on kytketty päälle, et voi muuttaa kylmälaitteen asetuksia.

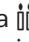
- Napauta symbolia .
- Pyyhkäise näyttöä vasemmalle tai oikealle, kunnes symboli  näkyy näytön keskellä.

# Asetusten muuttaminen

- Napauta symbolia .

Symboli  palaa oranssina.


- Poistu asetustilasta napauttamalla symbolia .


Päälle kytketty Sapattitila  näkyy näytössä noin kolmen sekunnin ajan.

Sitten näyttö pimenee.

Pidä huolta, että laitteen ovi on kunnolla kiinni, koska ovihälyttimen merkkivalo ja merkkiäni eivät toimi sapattitilan aikana.


## Sapattitilan kytkeminen pois päältä


Sapattitila  kytkeytyy automaattisesti pois päältä noin 80 tunnin kuluttua.

Halutessasi voit kytkeä Sapattitilan  pois päältä jo tätä aiemmin.


- Napauta pimeää näyttöä.

Symboli  tulee näkyviin.

- Napauta symbolia .


Symboli  palaa oranssina.


- Napauta uudelleen symbolia .


Kun Sapattitila on kytketty pois päältä, symboli  palaa valkoisena.

- Poistu asetustilasta napauttamalla .

## Ovihälytyksen laukeamiseen kulu- van ajan muuttaminen


- Napauta symbolia .

- Pyyhkäise näyttöä vasemmalle tai oikealle, kunnes symboli  näkyy näytön keskellä.


- Napauta symbolia .


- Pyyhkäise näyttöä vasemmalle tai oikealle, kunnes haluamasi aika väliltä 30 s ja 3 min 30 s näkyy näytön keskellä.


- Vahvista asetus napauttamalla sitä.


- Poistu asetustilasta napauttamalla symbolia .


## WiFi-yhteyden katkaiseminen

- Napauta symbolia .

- Pyyhkäise näyttöä vasemmalle tai oikealle, kunnes symboli  näkyy näytön keskellä.


- Napauta symbolia .


- Jos haluat ottaa WiFi-yhteyden pois käytöstä, napauta symbolia .


Symboli  tulee näkyviin.


- Poistu asetustilasta napauttamalla symbolia .

## WiFi-yhteyden ottaminen käyttöön

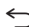
- Napauta symbolia .


- Pyyhkäise näyttöä vasemmalle tai oikealle, kunnes symboli  näkyy näytön keskellä.

- Napauta symbolia .


- Jos haluat ottaa WiFi-yhteyden käyttöön, napauta symbolia .


Symboli  tulee näkyviin.


- Poistu asetustilasta napauttamalla symbolia .


Kun WiFi-yhteys on käytössä, symboli  palaa näytössä.


## Verkkoasetusten palautus


- Napauta symbolia .

- Pyyhkäise näyttöä vasemmalle tai oikealle, kunnes symboli  näkyy näytön keskellä.

- Napauta symbolia .

- Pyyhkäise näyttöä oikealle, kunnes symboli  näkyy näytön keskellä.

- Napauta symbolia .

- Napauta symbolia .

- Poistu asetustilasta napauttamalla symbolia ↶.

Kaikki tekemäsi asetukset ja antamasi arvot palautuvat alkutilaan.

WiFi-yhteys on otettu pois käytöstä, symboli 📶 ei enää näy aloitusnäytössä.

Palauta verkkoasetusten tehdasasetukset ennen kuin viet kylmälaitteesi kierrätykseen, myyt sen tai otat käyttöön käytetyn kylmälaitteen. Näin kaikki henkilötiedot poistuvat kylmälaitteen muistista. Tämän jälkeen aiempi omistaja ei voi enää ottaa yhteyttä kylmälaitteeseen.

## Painikeäänten 🔊 📶 ottaminen pois käytöstä

- Napauta symbolia 📶.
- Pyyhkäise näyttöä vasemmalle tai oikealle, kunnes symboli 🔊 📶 näkyy näytön keskellä.
- Napauta symbolia 🔊 📶.

Kun painikeäänet on otettu pois käytöstä, symboli 🔊 📶 palaa valkoisena.

- Poistu asetustilasta napauttamalla symbolia ↶.

## Painikeäänten 🔊 📶 ottaminen käyttöön

- Napauta symbolia 📶.
- Pyyhkäise näyttöä vasemmalle tai oikealle, kunnes symboli 🔊 📶 näkyy näytön keskellä.
- Napauta symbolia 🔊 📶.

Kun painikeäänet on otettu käyttöön, symboli 🔊 📶 palaa oranssina.

- Poistu asetustilasta napauttamalla symbolia ↶.

## Hälytys- ja merkkiäänten 🔊/🔊 äänenvoimakkuuden muuttaminen

- Napauta symbolia 📶.
- Pyyhkäise näyttöä vasemmalle tai oikealle, kunnes symboli 🔊 📶 näkyy näytön keskellä.
- Napauta symbolia 🔊 📶.
- Valitse haluamasi äänenvoimakkuus pyyhkäisemällä segmenttipalkkia vasemmalle tai oikealle (taso 1–7).
- Jos haluat kytkeä hälytys- ja merkkiäännet kokonaan pois päältä, pyyhkäise näyttöä vasemmalle, kunnes segmenttipalkki sammuu kokonaan.
- Vahvista haluamasi asetus napauttamalla segmenttipalkkia.

Kun hälytys- ja merkkiäännet on kytketty pois päältä, symboli 🔊 📶 palaa näytössä valkoisena.

Kun hälytys- ja merkkiäännet ovat käytössä, symboli 🔊 📶 palaa näytössä oranssina.


- Poistu asetustilasta napauttamalla symbolia ↶.

## Näytön kirkkauden ☀️ muuttaminen

- Napauta symbolia 📶.
- Pyyhkäise näyttöä vasemmalle tai oikealle, kunnes symboli ☀️ näkyy näytön keskellä.
- Napauta symbolia ☀️.
- Valitse haluamasi kirkkaustaso pyyhkäisemällä segmenttipalkkia vasemmalle tai oikealle (tasot 1–7).
- Vahvista haluamasi asetus napauttamalla segmenttipalkkia.
- Poistu asetustilasta napauttamalla symbolia ↶.

# Asetusten muuttaminen





## Lämpötilayksikön °C/°F muuttaminen

- Napauta symbolia .
- Pyyhkäise näyttöä vasemmalle tai oikealle, kunnes °C tai °F näkyy näytön keskellä.
- Napauta lämpötilayksikköä °C tai °F, kun haluat muuttaa käytettävää lämpötilayksikköä.

Näytössä näkyy °C tai °F.




- Poistu asetustilasta napauttamalla symbolia .

## Esittelytilan kytkeminen pois päältä


- Napauta symbolia .
- Napauta symbolia .
- Pyyhkäise näyttöä vasemmalle tai oikealle, kunnes symboli  näkyy näytön keskellä.
- Napauta symbolia .

Kun esittelytila  on kytketty pois päältä, kylmälaite kytkeytyy pois päältä ja se on kytkettävä uudelleen päälle.

## Asetusten palauttaminen tehdasasetuksiin


- Napauta symbolia .
- Pyyhkäise näyttöä vasemmalle tai oikealle, kunnes symboli  näkyy näytön keskellä.
- Napauta symbolia .


Symboli  tulee näkyviin.


- Napauta symbolia .


Kylmälaite kytkeytyy pois päältä ja se on kytkettävä uudelleen päälle.

## Active AirClean -suodattimen vaihdon osoittimen ottaminen käyttöön

- Napauta symbolia .

- Pyyhkäise näyttöä vasemmalle tai oikealle, kunnes  näkyy näytön keskellä.


- Napauta symbolia .

Active AirClean -suodattimen vaihdon osoitin on otettu käyttöön,  palaa oranssina.

- Poistu asetustilasta napauttamalla .


Älä koskaan irrota viinikaapin sisällä olevaa arvokilpeä. Arvokilpeä tarvitaan mahdollista huoltoa varten.

Varo, ettei laitteen elektronisiin osiin tai valaisimeen pääse vettä.

 Kosteus aiheuttaa vaurioiden vaaran.

Höyrypuhdistimen höyry voi vahingoittaa laitteen muovisia osia ja elektroniikkaa.

Älä käytä viinikaapin puhdistukseen höyrypuhdistimia.

 Epäpuhtaudet aiheuttavat terveysvaaran.

Viinikaapin sisään päätyvät epäpuhtaudet (myös esim. ruoka- ja juomajäämät) saattavat ilmankosteuden ja lämpötilan vaikutuksesta aiheuttaa homeen muodostumista laitteen sisään.

Laita viinikaappiin vain puhtaita viinipulloja ja tarvikkeita.

## Tietoa puhdistusaineista

Käytä viinikaapin sisätilan puhdistukseen vain elintarvikkeille haitattomia puhdistus- ja hoitoaineita.

Välttyäksesi pintojen vahingoittumiselta **älä käytä puhdistuksessa**


- sooda-, ammoniakki-, happo- tai kloridipitoisia puhdistusaineita
- kalkkia irrottavia puhdistusaineita
- hankaavia puhdistusaineita, esim. hankausjauhetta, nestemäistä hankausainetta, puhdistuskiviä
- liuotinaaineita sisältäviä puhdistusaineita

- ruostumattoman teräksen puhdistusaineita
- astianpesukoneen pesuaineita
- uuninpuhdistusaineita
- keraamisen tason puhdistukseen tarkoitettuja pesuaineita (paitsi ovien lasipinnan puhdistukseen)
- lasinpesuaineita (paitsi ovien lasipinnan puhdistukseen: lievästi alkoholipitoista lasinpuhdistusainetta, joka ei sisällä sitruksia tai muita sen kaltaisia liuotusaineita)
- hankaavia kovia sieniä tai harjoja, esim. kattiloiden puhdistukseen tarkoitettuja sieniä
- ihmiesieniä (taikasieniä)
- teräviä metallikaapimia

Suosittellemme puhdistusta puhtaalla sieniliinalla, haalealla vedellä ja tilkalla käsiastianpesuainetta.

## Viinikaapin valmistelu puhdistusta varten

■ Kytke viinikaappi pois päältä.

Näyttöön tulee  ja kompressori kytkeytyy pois päältä.

- Ota kaikki viinipullot ulos viinikaapista ja aseta ne viileään paikkaan.
- Irrota tarvittaessa kaikki irti lähtevät osat puhdistusta varten (ks. kappale Tutustuminen laitteeseen – Sisätilan muuttaminen).
- Irrota merkintälistat (Noteboard) puuhyllyistä ennen hyllyjen puhdistamista (ei kaikissa malleissa).

# Puhdistus ja hoito

## Sisätilan puhdistus

Puhdista viinikaappi säännöllisesti, mutta vähintään kerran kuussa.

Jos likaantumat pinttyvät kiinni, niiden poistaminen saattaa olla vaikeaa tai jopa mahdotonta.

Pinnat voivat värjäytyä tai muuttua. Poista kaikki likaantumat mahdollisimman pian.

- Puhdista laitteen sisätila puhtaalla sieniliinalla ja lämpimällä vedellä, johon olet lisännyt hieman astianpesuainetta.
- Pese kaikki osat käsin, älä astianpesukoneessa.
- Puhdista kaikki **puosat** kostealla liinalla, ne **eivät** saa kastua.

⚠ Väärälaisten puhdistusaineiden aiheuttama vaurioiden vaara.

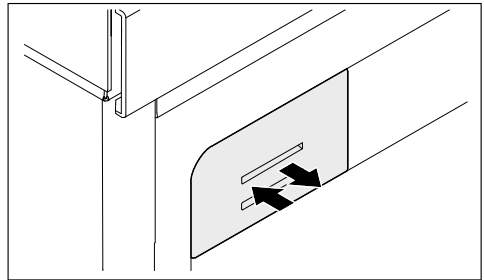
Merkintälistat voivat vaurioitua, jos käytät pesuaineita merkintöjen poistamiseen.

Käytä merkintälistojen puhdistukseen vain vettä.

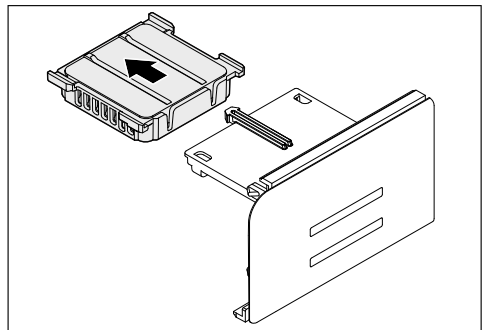
- Huuhtele pinnat huolellisesti puhtaalla vedellä ja kuivaa lopuksi pinnat kuivalalla liinalla.
- Jätä viinikaappi auki hetkeksi, jotta se ehtisi tuulettua eikä sisään muodostuisi hajua.
- Pese laitteen ovi lasipinnoille tarkoitetulla puhdistusaineella.

## Active AirClean -suodattimen vaihto

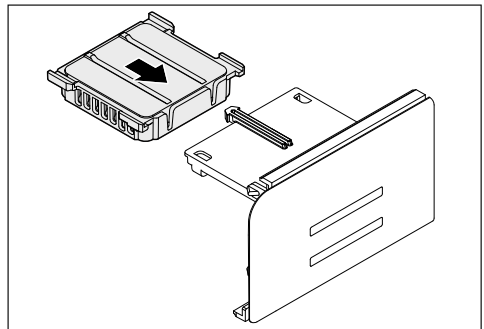
Uusia Active AirClean -suodattimia voit tilata Miele-huollosta, alan liikkeitä tai Mielen verkkokaupasta.



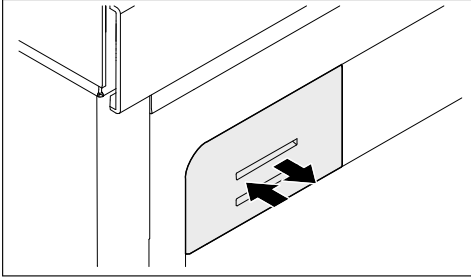
- Paina suodattimen pidikettä sisään, vapauta se ja vedä se ulos.



- Vedä käytetty Active AirClean -suodatin pois pidikkeestä.
- Hävitä käytetty Active AirClean -suodatin tavallisen kotitalousjätteen mukana.



- Aseta uusi Active AirClean -suodatin pidikkeeseen.



## Automaattinen sulatus

Viinikaappi sulaa automaattisesti.

- Paina pidike suodattimiseen takaisin kylmälaitteeseen niin, että se napsahtaa paikalleen.

## Ovitiivisteiden puhdistus

⚠ Vääränlainen puhdistus aiheuttaa vaurioiden vaaran.

Öljyt ja rasvat voivat haurastuttaa oven tiivistettä.

Älä siksi öljyä tai rasvaa tiivisteitä.

- Puhdista ovitiivisteet säännöllisesti pelkällä vedellä ja kuivaa ne aina lopuksi pehmeällä liinalla.

## Tulo- ja poistoilma-aukkojen puhdistus

Pölyn kerääntyminen lisää energiankulutusta.

- Puhdista laitteen tulo- ja poistoilma-aukot säännöllisesti harjalla tai pölynimurin pölysuuttimella (esim. Miele pölynimurin pölyharjalla).

## Puhdistuksen jälkeen

- Aseta kaikki osat takaisin viinikaappiin.
- Kytke viinikaappi päälle.
- Aseta viinipullot takaisin viinikaappiin ja sulje laitteen ovi.

## Vianetsintä ja ongelmien ratkaisu

Useimmat toimintahäiriöt ja virheet voit poistaa itse. Monissa tapauksissa säästät sekä aikaa että rahaa, kun sinun ei tarvitse kutsua huoltoa paikalle.

Osoitteesta [www.miele.fi/support/customer-assistance](http://www.miele.fi/support/customer-assistance) löydät lisätietoa siitä, miten poistat häiriöitä itse.



Vältä viinikaapin ovien avaamista ennen häiriön korjausta, niin viinit pysyvät mahdollisimman kauan kylminä.

Ongelma	Syy ja toimenpide
Viinikaappi ei kylmene.	Viinikaappia ei ole kytketty päälle. ■ Kytke viinikaappi päälle.
	Liitäntäjohdon pistotulppa ei ole kunnolla kiinni pistorasiassa tai johdon pistoke ei ole kunnolla kiinni laitteen liitännässä. ■ Työnä pistotulppa pistorasiaan ja pistoke laitteen liitäntään.
	Sulake on lauennut. Vika voi olla viinikaapissa, jännitteessä tai jossakin muussa samaan sulakkeeseen liitetyssä laitteessa. ■ Kutsu sähköasentaja tai huolto paikalle.



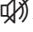
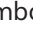
## Vianetsintä ja ongelmien ratkaisu

Ongelma	Syy ja toimenpide
<b>Kompressorin kytkeytyy päälle yhä useammin ja käy pitkään, viinikaapin lämpötila laskee.</b>	Kylmälaitteen ilmanotto- ja ilmanpoistoaukot ovat peitossa tai täynnä pölyä. <ul style="list-style-type: none"> <li>■ Älä peitä ilmankiertoaukkoja.</li> <li>■ Puhdista ilmankiertoaukot säännöllisesti pölystä.</li> </ul>
	Laitteen ovea on avattu usein. Tai olet asettanut laitteen kerralla suuren määrän viinipulloja. <ul style="list-style-type: none"> <li>■ Avaa ovi vain tarvittaessa ja mahdollisimman lyhyeksi ajaksi.</li> </ul>
	Laite kylmenee takaisin asettamaasi lämpötilaan jonkin ajan kuluttua.
	Laitteen ovi ei ole kunnolla kiinni. <ul style="list-style-type: none"> <li>■ Sulje laitteen luukku.</li> </ul>
	Laite kylmenee takaisin asettamaasi lämpötilaan jonkin ajan kuluttua.
	Ympäristön lämpötila on liian korkea. Mitä korkeampi ympäristön lämpötila on, sitä pitempiä aikoja kompressorin käy. <ul style="list-style-type: none"> <li>■ Noudata kappaleessa Asennus – Sijoituspaikka annettuja ohjeita.</li> </ul>
Viinikaapin lämpötila on säädetty liian kylmäksi. <ul style="list-style-type: none"> <li>■ Muuta lämpötila-asetusta.</li> </ul>	
<b>Viinikaapin sisätilaan tiivistyy kosteutta. Laitteen ovi ei ehkä sulkeudu kunnolla.</b>	Ovitiivisteet ovat irronneet urastaan. <ul style="list-style-type: none"> <li>■ Varmista että ovitiivisteet ovat tiiviisti paikoillaan.</li> </ul>
	Ovitiivisteet ovat vahingoittuneet. <ul style="list-style-type: none"> <li>■ Tarkasta ovitiivisteiden kunto.</li> </ul>
<b>Ovitiiviste on vahingoittunut tai se on vaihdettava.</b>	Voit vaihtaa ovitiivisteeseen ilman erillistä työkalua. <ul style="list-style-type: none"> <li>■ Vaihda ovitiiviste. Niitä saa Miele-huollosta tai alan liikkeistä.</li> </ul>







### Sekalaisia viinikaapin käyttöön liittyviä ongelmia

Ongelma	Syy ja toimenpide
<b>Puuhyllyjen rimat vääntyvät.</b>	Puulle on ominaista, että sen tilavuus kasvaa ja pienenee, kun se imee kosteutta tai kuivuu. Kun viinikaapin ilmankosteutta lisätään, sen puuosat elävät. Ne voivat esim. vääntyä tai niihin voi muodostua halkeamia. Puussa on luonnostaan oksia ja syitä.















## Vianetsintä ja ongelmien ratkaisu

Ongelma	Syy ja toimenpide
<b>Viinipullojen etiketteihin ilmaantuu hometta.</b>	Jotkin liimat voivat aiheuttaa etiketteihin hieman hometta. <ul style="list-style-type: none"><li>■ Poista home välittömästi. Paras tapa estää homeen muodostuminen on puhdistaa pullon pinta huolellisesti mahdollisista liimajäänteistä.</li></ul>
<b>Viinipullojen korkkeihin muodostuu valkea kerros.</b>	Korkki on hapettunut jouduttuaan tekemisiin ilman kanssa. <ul style="list-style-type: none"><li>■ Pyyhi hapettumat pois kuivalla liinalla. Hapettumat eivät vaikuta viinin laatuun.</li></ul>
<b>Laitteesta ei kuulu hälytysääntä, vaikka ovi on auki pitkään.</b>	Kyseessä ei ole häiriö. Hälytysäännet on otettu pois käytöstä. Kun haluat ottaa hälytysäännet takaisin käyttöön: <ul style="list-style-type: none"><li>■ Napauta symbolia .</li><li>■ Pyyhkäise näyttöä vasemmalle tai oikealle, kunnes symboli  näkyy näytön keskellä.</li><li>■ Napauta symbolia .</li><li>■ Valitse haluamasi äänenvoimakkuus pyyhkäisemällä segmenttipalkkia vasemmalle tai oikealle.</li><li>■ Vahvista haluamasi asetus napauttamalla segmenttipalkkia.</li></ul> Kun hälytys- ja merkkiäännet ovat käytössä, symboli  palaa näytössä oranssina.







## Näyttöruudulla näkyvät ilmoitukset

Ilmoitus	Syy ja toimenpide
<b>Näytössä näkyy , viinikaappi ei kylmene, mutta sitä voi ohjata ja sisävalo palaa.</b>	Esittelytila on kytketty päälle. <ul style="list-style-type: none"><li>■ Napauta symbolia .</li><li>■ Napauta symbolia .</li><li>■ Pyyhkäise näyttöä vasemmalle tai oikealle, kunnes  näkyy näytön keskellä.</li><li>■ Napauta symbolia .</li></ul> Kun esittelytila  on kytketty pois päältä, viinikaappi kytkeytyy pois päältä ja se on kytkettävä uudelleen päälle.



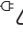

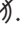


## Vianetsintä ja ongelmien ratkaisu

Ilmoitus	Syy ja toimenpide
<p><b>Näytössä ei näy mitään. Se on täysin pimeä.</b></p>	<p>Sapattitila  on kytketty päälle: Sisävalo ei pala, mutta viinikaapin kylmäkoneisto toimii normaalisti.</p> <ul style="list-style-type: none"> <li>■ Napauta pimeää näyttöä.</li> </ul> <p>Näyttöön tulee .</p> <ul style="list-style-type: none"> <li>■ Napauta symbolia .</li> </ul> <p> palaa oranssina.</p> <ul style="list-style-type: none"> <li>■ Napauta uudelleen symbolia .</li> </ul> <p>Kun Sapattitila on kytketty pois päältä, symboli  palaa valkoisena.</p> <hr/> <p><b>Energiansäästötila</b> on otettu käyttöön: Kun näyttöä ei kosketeta vähään aikaan, se siirtyy energiansäästötilaan ja pimenee.</p>
<p><b>Näytössä näkyy  etkä voi tehdä mitään valintoja.</b></p>	<p>Turvalukitus on kytkettynä päälle.</p> <ul style="list-style-type: none"> <li>■ Kytke viinikaapin turvalukitus pois päältä hetkeksi tai kokonaan (ks. kappale Asetusten muuttaminen).</li> </ul>
<p><b>Näytössä palaa  ja laitteesta kuuluu merkkiäänäni.</b></p>	<p>Active AirClean -suodattimen vaihdon osoitin  muistuttaa Active AirClean -suodattimen vaihdosta.</p> <ul style="list-style-type: none"> <li>■ Vaihda ActiveAirClean -suodatin (ks. kappale Puhdistus ja hoito – ActiveAirClean -suodattimen vaihto). Vahvista ActiveAirClean -suodattimen vaihto koskettamalla näytön symbolia .</li> </ul> <p> sammuu.</p>
<p><b>Keltainen symboli  palaa näytössä, laitteesta kuuluu hälytysäänäni ja sisävalo palaa sykkien.</b></p>	<p><b>Ovihälytin</b> on reagoinut.</p> <ul style="list-style-type: none"> <li>■ Napauta symbolia .</li> </ul> <p>Hälytysäänäni vaikenee,  sammuu ja sisävalo palaa jälleen tasaisesti.</p>

# Vianetsintä ja ongelmien ratkaisu

Ilmoitus	Syy ja toimenpide
<p><b>Punainen symboli   palaa jonkin temperointialueen näytössä ja laitteesta kuuluu hälytysääni.</b></p>	<p>Lämpötilahälytys on kytkeytynyt päälle, koska kyseisen temperointialueen lämpötila on noussut tai laskenut liikaa säätämääsi lämpötilaan nähden. Tämä voi johtua esimerkiksi seuraavista syistä:</p> <ul style="list-style-type: none"><li>– Laitteen ovea on avattu usein.</li><li>– Ilmankiertoaukot ovat peitettynä.</li><li>– Huoneistossa on ollut pitkä sähkökatko.</li></ul> <p>■ Napauta symbolia  .</p> <p>  sammuu ja hälytysääni vaikenee.</p> <p>Kyseisen temperointialueen lämpötilanosoitimessa vilkkuu noin minuutin ajan korkein lukema, jossa temperointialueen lämpötila on tähän mennessä käynyt. Sen jälkeen lämpötilanosoitin alkaa jälleen näyttää temperointialueen senhetkistä lämpötilaa.</p> <p>Voit siirtyä pois vilkkuvasta lämpötilan näytöstä myös ennenaikaisesti:</p> <p>■ Kosketa kyseisen temperointialueen lämpötilanosoitinta.</p> <p>Näytössä näkyvä lämpimimmän lämpötilan näyttö häviää. Tämän jälkeen kyseisen temperointialueen lämpötilanosoitin alkaa jälleen osoittaa senhetkistä lämpötilaa.</p> <p>■ Poista hälytyksen aiheuttanut syy.</p>

## Vianetsintä ja ongelmien ratkaisu

Ilmoitus	Syy ja toimenpide
<p><b>Näytössä palaa punainen symboli  ja laitteesta kuuluu hälytysääni.</b></p>	<p>Huoneistossa on ollut sähkökatko: viinikaapin lämpötila on noussut liikaa viime päivien tai tuntien aikana sähkökatkon vuoksi.</p> <ul style="list-style-type: none"> <li>■ Napauta symbolia .</li> </ul> <p> sammuu ja hälytysääni vaikenee.</p> <p>Lämpötilanosoittimessa vilkkuu noin minuutin ajan korkein viinikaapissa tänä aikana vallinnut lämpötila. Sen jälkeen lämpötilanosoitin alkaa jälleen näyttää senhetkistä lämpötilaa.</p> <p>Voit siirtyä pois vilkkuvasta lämpötilan näytöstä myös ennenaikaisesti:</p> <ul style="list-style-type: none"> <li>■ Napauta lämpötilanosoitinta.</li> </ul> <p>Näytössä näkyvä lämpimimmän lämpötilan näyttö häviää. Tämän jälkeen lämpötilanosoitin alkaa jälleen osoittaa senhetkistä lämpötilaa. Viinikaappi on jatkanut sen jälkeen toimintaansa entiseen tapaan.</p> <ul style="list-style-type: none"> <li>■ Poista hälytyksen aiheuttanut syy.</li> </ul>
<p><b>Näytössä palaa punainen symboli , näkyviin tulee mahdollisesti virhekoodi F ja jokin numero. Lisäksi laitteesta kuuluu hälytysääni.</b></p>	<p>Laitteessa on tekninen vika.</p> <ul style="list-style-type: none"> <li>■ Vaienna hälytysääni napauttamalla näytön symbolia .</li> <li>■ Ota yhteys huoltoon.</li> </ul> <p>Kun otat yhteyttä huoltoon, ilmoita häiriöilmoituksen virhekoodi sekä viinikaapin mallitunniste ja sarjanumero. Voit hakea nämä tiedot laitteen näyttöön:</p> <ul style="list-style-type: none"> <li>■ Kosketa näytön symbolia .</li> </ul> <p>Kaikki tarvittavat tiedot tulevat näkyviin.</p> <p>Poistu tietojen näytöstä koskettamalla , niin virhekoodi tulee näkyviin uudelleen.</p> <p>Voit kytkeä viinikaapin pois päältä myös suoraan virheilmoituksesta.</p> <p>Kyseessä on häiriöilmoitus: Tämä ilmoitus on aina ensisijainen, eli se keskeyttää kaikki muut asetukset, mitä olet ehkä parhaillaan tekemässä.</p> <p>Häiriöilmoitus menee aina muiden ilmoitusten, kuten ovi- tai lämpötilahälytyksen edelle.</p>

### Sisävalo

Ongelma	Syy ja toimenpide
---------	-------------------

# Vianetsintä ja ongelmien ratkaisu



Näkyvillä olevat sähköä johtavat osat aiheuttavat sähköiskuvaaran.

Lampun suojuksen takana on sähköä johtavia osia, joihin voi vahingossa koskea, jos suojuksen irrotetaan.

Älä irrota lampun suojusta. LED-valaisimen korjaaminen ja vaihtaminen on ehdottomasti jätettävä huoltoliikkeen tehtäväksi.



Kirkas LED-valo aiheuttaa loukkaantumisvaaran.

Tämä valaisin kuuluu laserluokkaan 2/2M. Jos lampun suojuksen on rikki, valo voi aiheuttaa silmävaurioita.

Jos lampun suojuksen on vahingoittunut, älä katso valaisimeen millään optisilla instrumenteilla (suurennuslasilla tms.).

Ongelma	Syy ja toimenpide
<b>Sisävalo ei pala.</b>	Viinikaappia ei ole kytketty päälle. ■ Kytke viinikaappi päälle.
	Sapattitila  on kytketty päälle: näyttö pysyy pimeänä, mutta viinikaapin kylmäkoneisto toimii normaalisti. ■ Napauta pimeää näyttöä. Näyttöön tulee . ■ Napauta symbolia . palaa oranssina. ■ Napauta uudelleen symbolia . Kun Sapattitila on kytketty pois päältä,  palaa valkoisena.
	Ylikuumenemisen välttämiseksi sisävalo sammuu automaattisesti noin 15 minuutin kuluttua, kun kylmälaitteen ovea pidetään auki. Jos syy ei ole tässä, kyseessä on tekninen häiriö. ■ Ota yhteys huoltoon.
<b>Sisävalo palaa myös laitteen oven ollessa kiinni.</b>	Kyseessä ei ole häiriö. Esittelyvalo on kytketty päälle. ■ Kun haluat kytkeä esittelyvalon pois päältä, kosketa esittelyvalon hipaisupainiketta . Hipaisupainike  ei enää pala oranssina.
<b>Sisävalo palaa sykkien.</b>	Kyseessä ei ole häiriö. Ovihälytys on reagoitunut.

## Syitä laitteesta kuuluviin ääniin

Viinikaapista kuuluu erilaisia ääniä. Pienellä jäähdystysteholla viinikaapin kylmäkoneisto toimii energiaa säästäen, mutta käyntijaksot ovat pitempiä. Äänenvoimakkuus on pienempi. Suurella jäähdystysteholla elintarvikkeet kylmenevät nopeammin. Äänenvoimakkuus on suurempi.

Normaalit äänet	Mistä ne johtuvat?
Sihinä, sähinä	Kylmäaine suihkuaa kylmäainepiiriin.
Pulputus, lorina, loiske	Kylmäaine virtaa putkia pitkin.
Hurina	Viinikaapin kompressori käy.
Napsahtelu	Termostaatti kytkee kompressorin päälle tai pois päältä.
Surina, suhina	Tuuletin käy.
Naksunta	Viinikaapin materiaalien laajeneminen aiheuttaa naksuvia ääniä.
Kolina	Venttiilit tai läpät toimivat.
Laahaava ääni (viinikaapit, joissa on ovihidastin)	Ovihidastimella varustettua laitteen ovea avataan tai suljetaan.

Kompressorin käyntiääniä ja kylmäaineen virtausääniä ei voi välttää.

Muut äänet	Syy ja korjaustoimenpide
Tärinä, räminä, kilinä	Kylmälaite ei ole suorassa ja tukevasti paikallaan. Suorista kylmälaite vesivaa'an avulla. Ruuvaa tarvittaessa laitteen säätöjalkoja (ei kaikissa malleissa). Kun sijoitusaukon korkeus on vähintään 140 cm, työnnä laitteen mukana toimitetut kiskot laitteen pohjan alle.
	Laitteen laatikot, korit tai hyllyt heiluvat tai ovat jumiutuneet. Tarkista kaikki laitteen irrotettavat osat ja aseta ne tarvittaessa uudestaan paikoilleen.
	Pullot tai astiat ottavat kiinni toisiinsa. Vedä niitä hieman irti toisistaan.
	Verkkoliitännäjohdon pidike (ei kaikissa malleissa) on jäänyt paikalleen laitteen takapuolelle. Irrota verkkoliitännäjohdon pidike.

# Huolto

Osoitteesta [www.miele.com/service](http://www.miele.com/service) löydät tietoa Miele varaosista ja siitä, miten poistat häiriöitä itse.

## Yhteydenotto häiriötilanteissa

Ellet saa itse poistetuksi toimintahäiriötä, ota yhteys Miele-jälleenmyyjään tai Mielen asiakaspalveluun.

Mielen huollon voit varata verkossa osoitteesta [www.miele.fi/huolto](http://www.miele.fi/huolto).

Mielen asiakaspalvelun yhteystiedot löydät tämän vihkosen takakannesta.

Asiakaspalvelu tarvitsee laitteen mallitunnisteen ja sarjanumeron (Fabr./SN/Nr.). Nämä tiedot löydät kylmälaitteen sisätilassa olevasta arvokilvestä ja joissakin malleissa myös laitteen astetusten kohdasta Tiedot **i**.

## EPREL-tuotetietokanta

1.3.2021 alkaen energiamerkintään ja ekologista suunnittelua koskeviin vaatimuksiin liittyvät tiedot löytyvät eurooppalaisesta tuotetietokannasta (EPREL). Tuotetietokantaan pääsee linkistä <https://eprel.ec.europa.eu/>. Sieltä etsitään tietoa mallitunnisteen perusteella.

Mallitunnisteen löydät kylmälaitteen sisätilassa olevasta arvokilvestä ja joissakin malleissa myös laitteen astetusten kohdasta Tiedot **i**.

**Miele**

XXXXXX ← Nr. XX/XXXXXXXXXX.

WEINTEMPERSCHRANK-UNTERTISCH-MODELL  
MULTITEMPERATURE WINE STORAGE CABINET-UNDERCOUNTER TOP  
ARMOIRE DE MISE EN TEMP. DES VINS/MCO. ENCASTRABLE SOUS PLAN  
ARMARIO P. ACCONCIOMENTO VINS/MODERN POTRABOJO ENCOIMERA  
BENHUA TEMPERATURAS VINOS

Klasse/Class	Ap-Type/AP-Type	Ennetitelli/Gross Capacity	Gefriervermögen/Freezing Capacity
Classa/Classe	AP-Type/AP-Tipo	Volume Bruto/Capacità Bruta	Pouvoir de Congel./Capac. Congeladora
SN-ST		XXXX l	

Nutzinhalt	Gas	/K	/G	/WEIN	/KALT	<b>R600a: XXg</b>
Net Capacity	Tot	/R	/F	/WINE	/CHILL	
Volume U e	To	/R	/C			
Capac. Util	Tot	/F	/C	/WINE	/CHILL	

## Takuu

Tälle laitteelle on myönnetty kahden (2) vuoden takuu.

Lisätietoja takuuehdoista löydät laitteen mukana toimitetusta erillisestä takuu-vihkosesta.

## Sijoituspaikka

⚠ Loukkaantumisvaara ja laitteen vahingoittumisen vaara, jos viinikaappi pääsee kaatumaan.

Viinikaappi on erittäin raskas ja se voi helposti kaatua eteenpäin oven ollessa auki.

Älä avaa viinikaapin ovea ennen kuin kaappi on sijoitettu ja kiinnitetty paikalleen sijoitusaukkoon käyttö- ja asennusohjeen mukaisesti.

⚠ Lämpöä tuottavat laitteet aiheuttavat palo- ja vaurioitumisvaaran.

Lämpöä tuottavat laitteet voivat sytyttää palamaan ja sytyttää myös viinikaappin.

Viinikaappia ei saa asentaa keittotason alapuolelle.

⚠ Suuren ilmankosteuden aiheuttama laitteen vahingoittumisen vaara. Jos ilmankosteus on erittäin suuri, viinikaapin ulkoseiniin voi tiivistyä vettä. Tällainen tiivistynyt vesi saattaa aiheuttaa korroosiota laitteen ulkoseiniin.

Jotta näin ei kävisi, sijoita viinikaappi riittävästi tuuletettuun kuivaan ja/tai ilmastoituun tilaan.

Varmista viinikaapin kalusteisiin/paikalleen sijoittamisen jälkeen, että sen ovi/ovet sulkeutuu/sulkeutuvat kunnolla ja että laite on sijoitettu kalusteisiin/paikalleen tämän käyttöohjeen mukaisesti. Ilmoitettuja ilmanotto- ja ilmanpoistoaukkojen vähimmäismittoja on noudatettava.

⚠ Höyrynpöistolaitteiden aiheuttama vaurioiden vaara.

Viinikaapin taakse asennettavat höyrynpöistolaitteet voivat vahingoittaa viinikaappia.

Viinikaapin taakse ei saa asentaa höyryjä tai ilmaa poistavia laitteita. Huolehdi erillisestä ilmanohjauksesta tai asenna väliseinä laitteiden väliin.

⚠ Avoliekit aiheuttavat palo- ja vaurioitumisvaaran.

Avoliekit voivat sytyttää viinikaapin palamaan.

Pidä siksi avoliekit, kuten kynttilät etäällä viinikaapista.

Paras sijoituspaikka on kuiva, tuuletettava huone.

Kun valitset sijoituspaikkaa, ota huomioon, että lämpö lisää energiankulutusta. Viinikaappia ei siksi kannata sijoittaa lämmityslaitteen, liedan tai muun lämmönlähteen viereen. Vältä myös laitteen sijoittamista paikkaan, jossa se on alttiina suoralle auringonpaisteelle.

Mitä korkeampi huoneenlämpötila on, sitä pitempiä aikoja kompressori käy, mikä puolestaan lisää sähkönkulutusta.

Kun sijoitat viinikaappia kalusteisiin, ota lisäksi huomioon seuraavat seikat:

- Jotta laite voidaan tarvittaessa irrottaa nopeasti sähköverkosta, pistorasiaan on päästävä helposti käsiksi eikä se saa sijaita suoraan laitteen takana.
- Viinikaapin pistotulppa ja verkkoliitäntäjohto eivät saa ottaa kiinni laitteen takaseinään, koska laitteen tärinä voi vahingoittaa pistotulppaa tai verkkoliitäntäjohtoa.

# Asennus

- Älä liitä minkään muunkaan sähkölaitteen pistotulppaa viinikaapin takana olevaan pistorasiaan.
- Kun sijoitat viinikaappia paikalleen, varmista, ettei liitäntäjohto jää puristuksiin tai vahingoitu.
- Älä sijoita haaroituspistorasioita tai jakokiskoja tai muita elektronisia laitteita (kuten halogeenimuuntajia) laitteiden taakse tai käytä niitä siellä.
- Sijoituspaikan lattian on oltava vaaka-suora ja samalla korkeudella ympäröivän lattian kanssa.



Loukkaantumisvaara lasin rikkoontuessa!

Loukkaantumisvaara lasin rikkoon-tuessa!

Jos laitteen käyttöpaikka sijaitsee yli 1500 m:n korkeudella merenpinnasta, laitteen oven lasilevy voi muuttuneen ilmanpaineen vuoksi mennä rikki! Rikki menneen lasin terävät reunat voivat aiheuttaa vakavia vammoja!

## Huoneenlämpötilaluokka

Viinikaapin ympäristön lämpötila ei saa laskea alle laitteen huoneenlämpötilaluokassa ilmoitetun ala-arvon eikä nousta yli annetun yläarvon. Huoneenlämpötilaluokka on ilmoitettu viinikaapin arvokilvessä, joka sijaitsee laitteen sisällä.

Huoneenlämpötilaluokka	Ympäristön lämpötila
SN	10–32 °C
N	16–32 °C
ST	16–38 °C
T	16–43 °C
SN-ST	10–38 °C
SN-T	10–43 °C

Liian matala ympäristön lämpötila pidentää kompressorin seisontajaksoja, jolloin viinikaappi ei pysy riittävän kylmänä.

## Ilmankierto

Laitteen ilmanotto ja ilmanpoisto toimii laitteen jalustassa olevan ilmankierritilän kautta.



Riittämätön ilmankierto aiheuttaa tulipalo- ja vaurioitumisvaaran.

Jos ilmankierto viinikaapin ympärillä ei ole riittävä, kompressorin käy tiheimmin ja pitempään. Tämä lisää laitteen energiankulutusta ja nostaa kompressorin lämpötilaa, mikä voi puolestaan vahingoittaa kompressoria.

Huolehdi siitä, että ilma pääsee vapaasti kiertämään viinikaapin ympärillä.

Noudata siksi ehdottomasti ilmoitettuja ilmanotto- ja ilmanpoistaukkojen mittoja.

Ilmanotto- ja ilmanpoistaukkoja ei saa peittää eikä tukkia.

Ne on myös puhdistettava säännöllisesti pölystä.

## Side by side -asennus

Tämä viinikaappi voidaan asentaa rinnakkain (Side by side -asennus) toisen kylmälaitteen kanssa.

Side by side -asennussarjoja voit tilata Miele-huollosta tai Mielen asiakaspalvelusta.

Kysy tarkemmin kodinkonekauppiaaltasi, mitkä laitemallit sopivat yhdistettäväksi tähän viinikaappiin!

Kylmälaitteiden kiinnitys on selitetty Side-by-side-asennussarjan mukana toimitetussa asennusohjeessa.

## Oven avautumissuunnan vaihtaminen

**!** Painavan oven aiheuttama loukkaantumisen ja vahingoittumisen vaara.

Jos avautumissuunnan vaihdossa on mukana vain yksi henkilö, loukkaantumis- ja vaurioitumisvaara suurenee.

Oven avautumissuunnan vaihtoon tarvitaan ehdottomasti kaksi henkilöä.

**!** Puristuksiin jäämisen vaara oven saranapuolella.

Sormet voivat jäädä puristuksiin oven saranapuolen rakoon.

Kun avaat tai suljet ovea, älä pidä kiinni saranapuolelta.

Viinikaappi toimitetaan oikealle avautuvana. Mikäli haluat oven avautuvan vasemmalle, avautumissuuntaa voi vaihtaa (ks. asennusohje) ennen kuin viinikaappi sijoitetaan paikalleen sijoitusaukkoon.

**Vinkki:** Suojaa lattia ja viinikaapin ovi avautumissuunnan vaihtoa varten: levitä sopiva alusta lattialle laitteen eteen.

**!** Loukkaantumisen ja vahingoittumisen vaara!

Lasiovi voi pudota!

Varmista, että ruuvaat kaikki osat kunnolla paikalleen, kun vaihdat oven avautumissuuntaa.

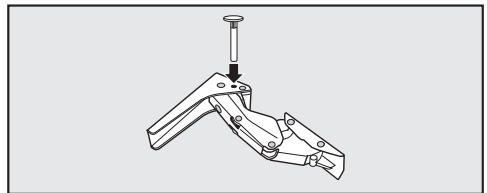
Varo, ettet vahingossa vaurioita ovitiivisteitä. Jos tiivisteet vahingoittuvat, laitteen ovi ei mene ehkä enää tiiviisti kiinni ja jäähdytys voi heikentyä!

## Oven avautumiskulman rajoitin

Oven saranat on säädetty valmiiksi siten, että laitteen ovi avautuu kokonaan auki.

Jos oven avautumiskulmaa täytyy jostain syystä rajoittaa n. 90°:seen, voit tehdä sen säätämällä saranoita (malleissa KWTUS 7096. 7196).

Avautumiskulman rajoitintapit on asennettava paikoilleen ennen kylmälaitteen sijoittamista kalusteisiin.



■ Työnnä molemmat mukana toimitetut rajoitintapit saranoihin ylhäältäpäin.

Nyt ovi avautuu enintään noin 90°.

# Asennus

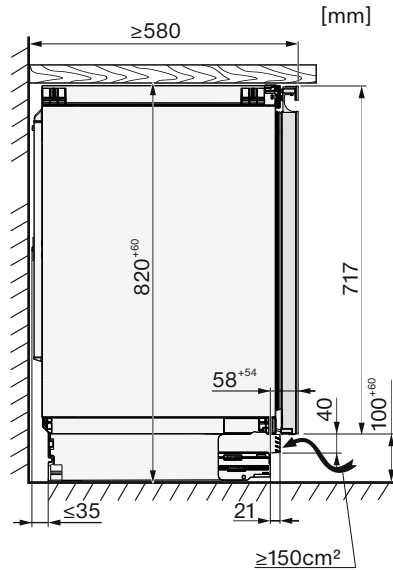
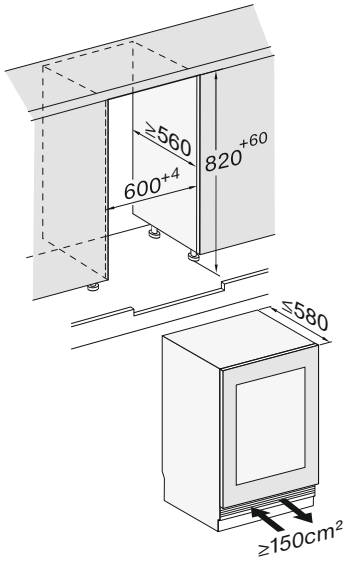
## Laitteen mitat

### Sijoitusaukko/Näkymä sivulta

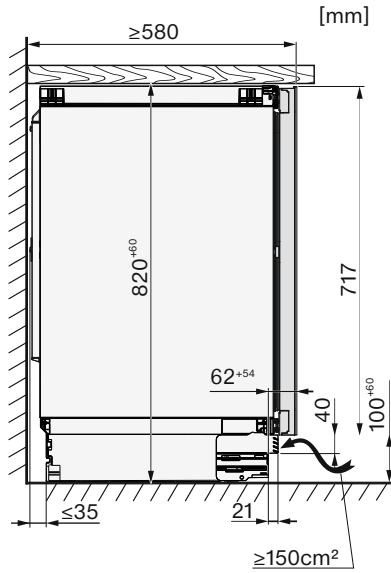
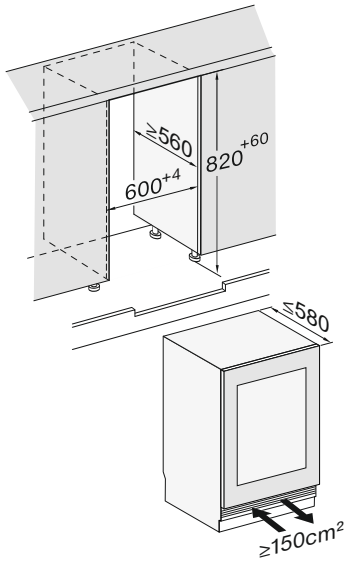
Kaikki ilmoitetut mitat ovat millimetrejä.

Viinikaapin moitteeton toiminta on taattu vain, kun annettuja ilmankiertoaukkojen vähimmäismittoja noudatetaan.

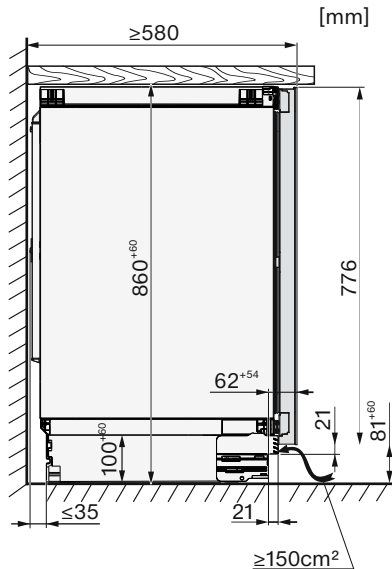
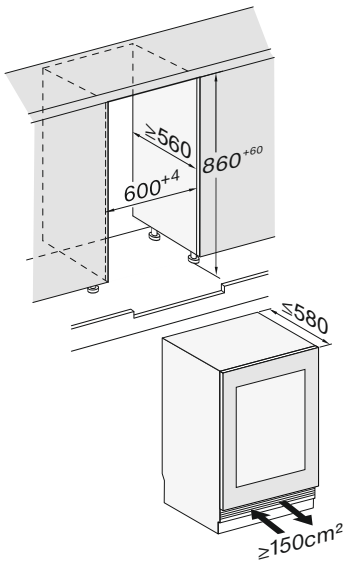
### KWTUS 7074



## KWTUS 7096



## KWTUS 7196

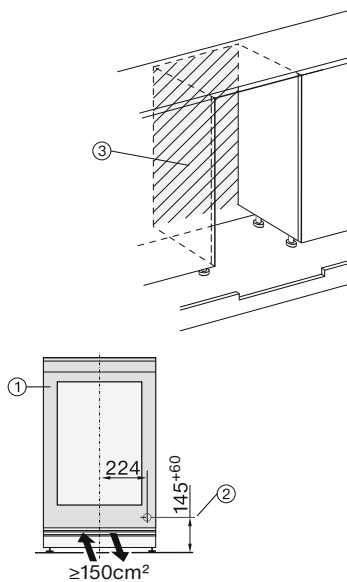
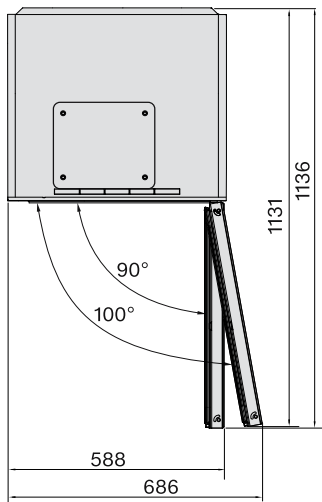


# Asennus

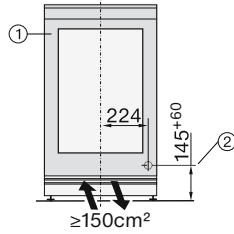
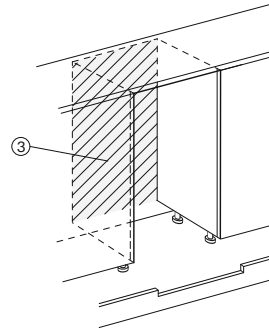
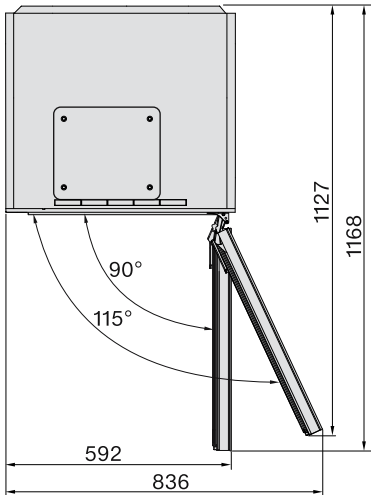
## Liitännät

Kaikki ilmoitetut mitat ovat millimetrejä.

## KWTUS 7074



## KWTUS 7096, 7196







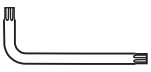






- ① Näkymä edestä
- ② Liitäntäjohdon pituus = 2 200 mm  
Pitempiä liitäntäjohtoja voi tilata Mielen asiakaspalvelusta.
- ③ Ei liitäntöjä tälle alueelle

# Asennus

## Viinikaapin sijoittaminen kalusteisiin

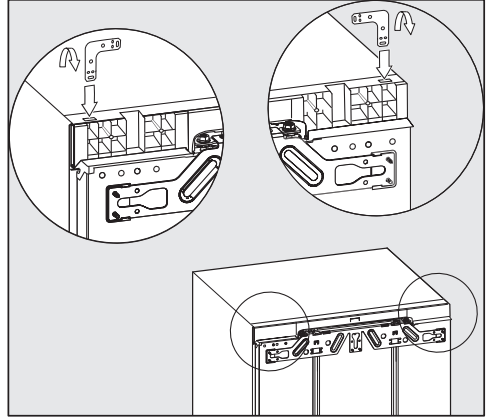
Viinikaapin sijoittamisessa kalusteisiin tarvittavat seuraavia työkaluja:

TX 15, TX 20 			13
TX 15 			6
	8		
			
			

**Vinkki:** Säilytä laitteen mukana toimitettu metallitanko huolellisesti. Sitä tarvitaan laitteen takareunan jalkojen säätöön.


### Viinikaapin valmistelu

- Aseta viinikaappi suoraan sijoitusaukon eteen.
- Ota kiinni jalustalevyn reunoista ja vedä levy eteenpäin irti.




- Työnnä kiinnityskulmat laitteen kansi-levyn aukkoihin.
- Taita kulmaraudat perforoitua linjaa pitkin.

### Viinikaapin työntäminen sijoitusaukkoon


 Liitäntäjohdon vaurioitumisen vaara.

Kun työnnät viinikaappia sijoitusaukkoonsa, sen liitäntäjohto voi joutua puristuksiin ja vaurioitua.

Työnnä viinikaappi varovasti sijoitusaukkoonsa.

 Lattian vahingoittumisen vaara. Viinikaapin liikuttelu voi vaurioittaa lattiaa.

Ole erityisen varovainen liikutellessasi viinikaappia aroilla lattiapinnoilla.

 Laitteen säätöjalkojen vahingoittumisen vaara.

Säätöjalat voivat mennä rikki.

Varmista, että säätöjalat on kierretty kokonaan sisään, ennen kuin alat työntää viinikaappia sijoitusaukkoonsa.

**Vinkki:** Löysää takimmaisista säätäjalkoista puoli kierrosta, ennen kuin työntät viinikaapin sijoitusaukkoonsa. Näin niiden säätäminen laitteen etupuolelta käy helpommin sen jälkeen, kun laite on työnnetty paikalleen (ks. kappale Viinikaapin suoristaminen).

- Vedä liitäntäjohto siten, että pistotulppa on helppo liittää pistorasiaan viinikaapin paikalleen sijoittamisen jälkeen.

**Vinkki:** Solmi liitäntäjohtojen pistotulpan ympärille patkka narua laitteen paikalleen työntämisen ajaksi.

Vedä liitäntäjohto sitten narun avulla keittiökaluksen läpi

Jos työntät viinikaapin liian syväälle sijoitusaukkoon, laitteen ovi ei sulkeudu kunnolla kalusteoven asennuksen jälkeen. Tämä voi aiheuttaa laitteeseen jään tai kondenssiveden muodostusta tai muita toimintahäiriöitä. Myös laitteen energiankulutus nousee!

Työnnä viinikaappi vain niin syväälle kalustekaappiin, että laitteen rungotta kalustesivuseinien etureunaan on joka puolelta **42 mm**.

- Työnnä kylmälaitetta sijoitusaukkoonsa siihen asti, että sen saranoiden etureunat tulevat ylhäällä ja alhaalla kalusteiden sivuseinien tasalle.

Näin laite on kauttaaltaan **42 mm:n** etäisyydellä sijoitusaukon sivuseinän etureunasta.

**Jos kalustekaapin seinien etupinnoissa on ovivasteita tai muita ulkonevia osia (esim. tiivistelijoita),** kyseisten vasteiden mitat on otettava huomioon siten, että laite pysyy myös tällöin kauttaaltaan **42 mm:n** etäisyydellä kalusteseinän etureunasta.

- Vedä tarvittaessa laitetta eteenpäin näiden vasteiden mitan verran.
- Varmista vielä kerran, että laite on kauttaaltaan **42 mm:n** etäisyydellä ovivasteiden etureunasta.

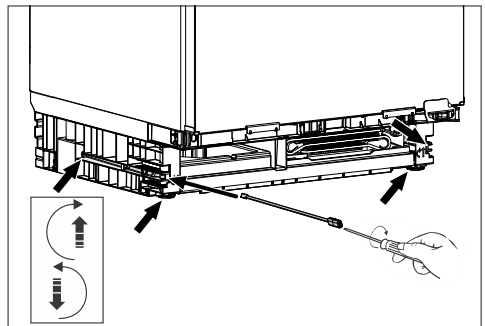
**Vinkki:** Jos mahdollista, irrota ovivasteet ja työnnä viinikaappi sijoitusaukkoon niin pitkälle, että kaikki kiinnityskulmaukset ylhäällä ja alhaalla ottavat kiinni sijoitusaukon sivuseinien etureunoihin.

## Viinikaapin suoristaminen

Jos kiinnität viinikaapin työtasoon (kiinnitys ylhäältä), jännitä se kevyesti lattian ja työtason väliin.

- Kierrä säätäjalkoja sijoitusaukon korkeuden mukaan ulos vuorotellen ja varmista, että viinikaappi tulee vaaka-suoraan.

## Toimi seuraavasti:

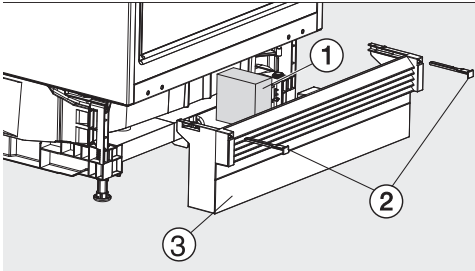


# Asennus

- Säädä molempia takajalkoja kiertämällä laitteen jalustan etureunassa vasemmalla ja oikealla olevia säätöruuveja mukana toimitetulla tangolla ja ristiuratalalla.
- Kierrä molempia etujalkoja ulos vuorotellen takajalkojen kanssa. Enimmäissäätövara on 6 cm.

**Vinkki:** Kun olet kiertänyt säätöjalkoja vähän ulos, voit säätää niitä ruuvitalalla jalan alaosasta.

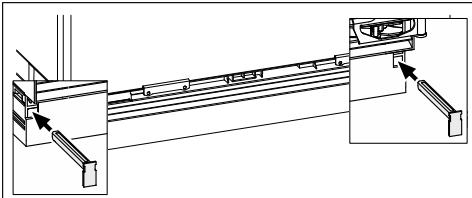
Ilmanvaihtoritilään kiinnitetty vaahtomuoviosa ① toimii ilmavirran jakajana, mikä ehkäisee toimintahäiriötä.



- Aseta jalustalevy ilmanvaihtoritilöineen ③ takaisin paikalleen, mutta älä kiinnitä sitä vielä.

## Kun kalusterivistöön ei asenneta yhtenäistä sokkeliä:

- Vedä laitteen jalustalevy ③ niin eteen, että ilmankiertoritilä tulee samaan linjaan viereisten kalusteiden sokkelien kanssa.



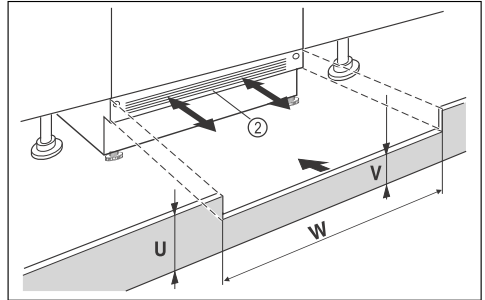
- Pidä jalustalevyä paikallaan ja kiinnitä se oikealta ja vasemmalta mukana toimitetuilla salvoilla ②.

Kun jalustalevy on kiinnitetty, takajalkoja voi säätää vain, kun jalustalevy on työnnetty täysin sisään. Muuten tangon pituus ei riitä.

## Kun kalusterivistöön asennetaan yhtenäinen sokkeli:

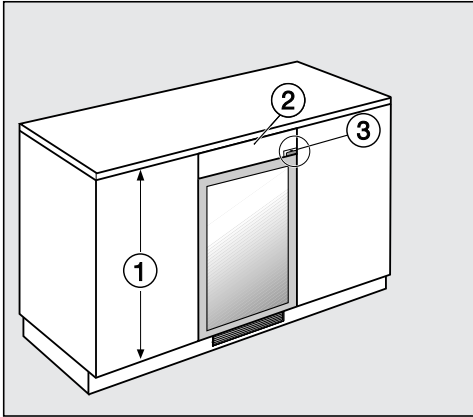
- Työnnä jalustalevy ilmanvaihtoritilöineen ③ viinikaappia vasten, ja kiinnitä se salvoilla ② oikealta ja vasemmalta.

Jos asennat yhtenäisen sokkelin, sitä on mataloitava viinikaapin kohdalta niin, ettei laitteen ilmankiertoritilä peity.



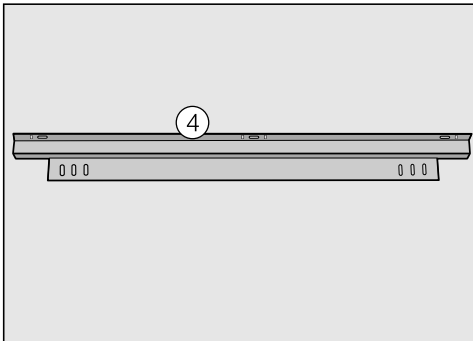
- Mataloi yhtenäistä sokkeliä (U) laitteen kohdalta.
- Mataloi (V) sokkeliä laitteen koko sijoitusaukon leveydeltä (W) siten, että sokkelin yläreuna tulee laitteen jalustalevyn ② alle.

## Viinikaapin tasaaminen korkeampien kalusteovien kanssa

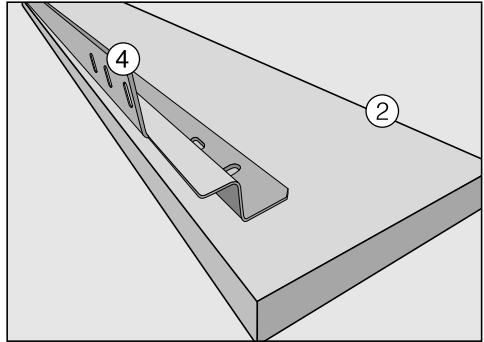
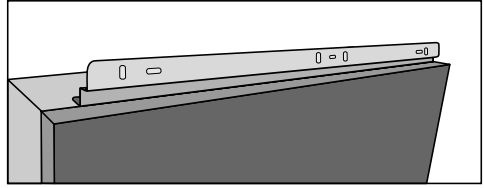


Jos viereisten keittiökaluksien ovet ① ovat viinikaapin ovea korkeampia, voit sovittaa viinikaapin korkeuden viereisten ovien mukaiseksi käyttämällä taseuslistaa ②.

Taseuslista on valmistettava tapauskohdittaisesti. Huomioi oven sarana ③, kun teet taseuslistaa (ei kaikissa malleissa).



Taseuslistan kiinnitykseen tarvitset kiinnityskulmaraudan ④. Niitä voit ostaa Miele-huollosta tai alan liikkeistä. Kiinnityskulmaraudan voi kiinnittää viinikaappiin:

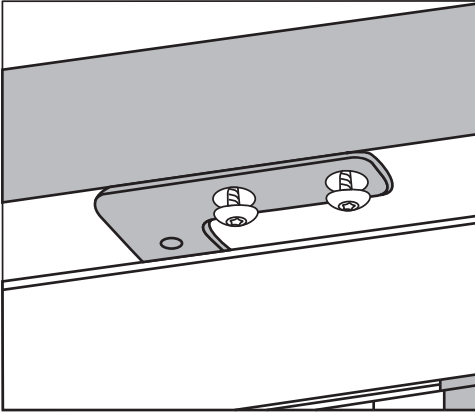


- Kiinnitä kiinnityskulmarauta ④ taseuslistan ② taakse.
- Vedä viinikaappia ulos sijoitusaukosta niin paljon, että pystyt kallistamaan sen.
- Kiinnitä kiinnityskulmarauta ④ ja siihen kiinnitetty taseuslista ② viinikaappiin kiertämällä ruuvit löysästi kiinni.
- Suorista taseuslistaa syvyysuunnassa viinikaapin oven nähden niin, että etupinta on tasainen.
- Kiristä ruuvit.
- Nyt voit työntää viinikaapin sijoitusaukkoon.

# Asennus

---

## Viinikaapin kiinnitys sijoitusaukkoon




- Kiinnitä viinikaappi kahdella ruuvilla kiinni työtason alapintaan.

## Sähköliitäntä

Kylmälaitteen saa liittää vain maadoitettuun pistorasiaan laitteen mukana toimitetun liitäntäjohdon välityksellä.


Sijoita kylmälaite siten, että pistorasiaan on vapaa pääsy. Jos pistorasiaan ei pääse käsiksi asennuksen jälkeen, sähköliitäntä on varustettava erillisellä, kaikki koskettimet avaavalla erotuskytkimellä.

 Ylikuumenemisen aiheuttama tulipalovaara.

Kylmälaitteen käyttö haaroituspistorasian ja jatkojohtojen välityksellä voi aiheuttaa johtojen ylikuumenemisen.

Älä siksi liitä sitä sähköverkkoon jatkojohdon tai haaroituspistorasian välityksellä.

Sähköliitännät on tehtävä normin VDE 0100 mukaisesti.

Turvallisuussyistä suosittelemme tyyppin  vikavirtasuojakytkimen (RCD) asennusta virtapiiriin, johon kylmälaite liitetään.

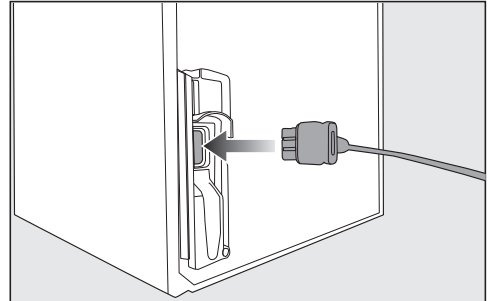
Jos laitteen liitäntäjohto vaurioituu, sen saa vaihtaa vain alkuperäisen kaltaiseen liitäntäjohtoon (tilattavissa Miele-huollossa). Turvallisuuden vuoksi verkkoliitäntäjohtoon saa vaihtaa vain valtuutettu sähköasentaja tai Miele-huoltoliike.

Tiedot laitteen nimellisototehosta ja tarvittavista sulakkeista löytyvät tästä käyttöohjeesta sekä koneen arvokilvestä. Vertaa näitä tietoja asennuspaikan sähköliitännän tietoihin. Ota epäselvissä tapauksissa yhteyttä sähköasentajaan.

Ajoittainen tai jatkuva käyttö itsenäisten tai verkon kanssa synkronoimattomien energiasyönteiden (kuten erillisten verkkojen, varavoimajärjestelmien) kanssa on mahdollista. Edellytyksenä on, et-

tä käytettävä energiasyönteiden on standardin EN 50160 tai muun vastaavan standardin mukainen. Asennus täytyy myös saarekekäytössä ja ei synkronoidussa käytössä varustaa suojauslaitteilla, joita edellytetään tavanomaisen sähköasennuksen ja tämän Miele-tuotteen käytön yhteydessä, ja niiden asianmukainen toiminta on varmistettava, tai vaihtoehtoisesti asennus on varustettava muunlaisilla vastaavan suojaustason takaavilla suojauslaitteilla. Tämä voidaan tehdä esimerkiksi VDE-AR-E 2510-2:n nykyisissä soveltamissäännöissä kuvatulla tavalla.

## Liittäminen sähköverkkoon



- Työnnä liitäntäjohdon pistoke kylmälaitteen takaseinässä olevaan liitäntään.

Varmista, että pistoke napsahtaa kunnolla paikalleen.

- Työnnä kylmälaitteen pistotulppa pistorasiaan.

Kylmälaite on nyt liitetty sähköverkkoon.

# Vaatimustenmukaisuusvakuutus

---

Miele vakuuttaa, että tämä viinikaappi täyttää direktiivin 2014/53/EU vaatimukset.

Täydellinen vaatimustenmukaisuusvakuutus on tilattavissa verkosta osoitteesta:

- <https://miele.fi/käyttöohjehaku>
- Tarvitset tätä varten tuotteen nimen ja valmistusnumeron.

Taajuuskaista	2,4000 GHz – 2,4835 GHz
---------------	----------------------------

Enimmäislähetys-  
teho < 100 mW

Miele hyödyntää tietoliikennemuodulin käyttöön ja ohjaukseen omia tai muiden ohjelmistotoimittajien ohjelmistoja, jotka eivät ole ns. avoimen lähdekoodin lisenssien alaisia. Nämä ohjelmistot/ohjelmistokomponentit on suojattu tekijänoikeuslaila. Mielen ja kolmansien osapuolten ohjelmistotoimittajien tekijänoikeuksia on kunnioitettava.

Lisäksi laitteeseen integroitu tiedonsiirtomoduuli sisältää ohjelmistokomponentteja, jotka jaetaan avoimen lähdekoodin käyttöoikeusehtojen mukaan. Voit tarkastella mukana toimitettuja avoimen lähdekoodin komponentteja sekä niihin liittyviä tekijänoikeusilmoituksia, kopioita vastaavista voimassa olevista lisenssiehdoista ja tarvittaessa lisätiedoista paikallisesti Miele-laitteesi IP-osoitteen mukaan verkkoselaimella ([http\[s\]://<IP-osoite>/Licenses](http[s]://<IP-osoite>/Licenses)). Siinä mainittujen avoimen lähdekoodin käyttöehtojen vastuuta ja takuuta koskevat määräykset koskevat vain kulloistenkin tekijänoikeuksien haltijoita.







Miele Oy  
Porttikaari 6  
01200 Vantaa  
Puhelin: (09) 875 970  
Sähköposti: [contact@miele-support.fi](mailto:contact@miele-support.fi)  
Internet: [www.miele.fi](http://www.miele.fi)

Saksa  
Miele & Cie. KG  
Carl-Miele-Straße 29  
33332 Gütersloh

KWTUS 7074 ..., KWTUS 7096 ..., KWTUS 7196 ...