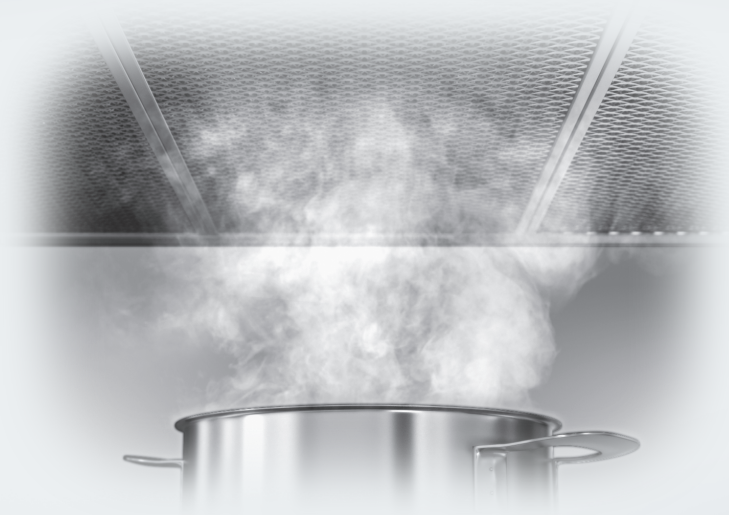


Bruks- og monteringsanvisning Ventilator



Bruks- og monteringsanvisningen **må** leses før oppstilling – installasjon – igangsetting. Da beskytter du deg mot person- og materiellskade.

Innhold

Sikkerhetsregler og advarsler	4
Bærekraft og miljøvern	13
Oversikt	14
Oversikt over ventilatoren	14
Komponenter	15
Fettfilter.....	15
Oppsamlingskar	15
Luktfilter	15
Kokefeltbelysning.....	15
Funksjoner	16
Effekttrinn for vifte	16
Powermanagement	16
Betjening	17
Innkobling av viften	17
Valg av effekttrinn.....	17
Utkobling av viften.....	17
Inn-/utkobling av kokefeltbelysningen.....	17
Tilpasse innstillinger	18
Aktivering/deaktivering av Powermanagement	18
Sikkerhetsutkobling	18
Tips for energisparing	19
Rengjøring og stell	20
Rengjøring av kabinett	20
Fettfiltre	20
Rengjøring av oppsamlingskar	21
Bytte fettfilter	22
Luktfilter	23
Kassering av luktfilter	23
Kundeservice	24
Kontakt ved feil	24
Typeskiltets plassering	24
Garanti	24
Installasjon	25
Før installasjon.....	25
Fjerning av beskyttelsesfolien	25
Installasjonsmaterieil	25
Produktmål	26

Avstand mellom kokefelt og ventilator (S)	27
Monteringsanbefalinger	28
Borehull for veggmontering.....	28
Utluftningsrør.....	29
Tilbakeslagsklaff.....	30
Kondensvann	30
Lyddemper.....	31
Elektrotilkobling	32
Tekniske data	33
Ekstraustyr for omluftsdrift.....	33

Sikkerhetsregler og advarsler

Denne ventilatoren oppfyller de påbudte sikkerhetskravene. Bruk som ikke er forskriftsmessig, kan imidlertid føre til skader på personer og gjenstander.

Les bruks- og monteringsanvisningen nøye før du tar i bruk ventilatoren. Den gir viktige opplysninger om montering, sikkerhet, bruk og vedlikehold. På denne måten beskytter du deg selv og unngår skader på ventilatoren.

I henhold til internasjonal standard IEC 60335-1 ber Miele uttrykkelig om at kapittelet om installasjon av ventilatoren samt sikkerhetshenvisninger og advarsler må leses nøye og følges.

Miele kan ikke gjøres ansvarlig for skader som skyldes at disse henvisningene ikke blir fulgt.

Ta vare på bruks- og monteringsanvisningen og gi den videre til en eventuell senere eier.

Forskriftsmessig bruk

- ▶ Denne ventilatoren er bestemt for bruk i husholdningen og husholdningsliknende steder.
- ▶ Denne ventilatoren skal ikke brukes utendørs.
- ▶ Ventilatoren skal kun brukes innenfor rammen av hva som er vanlig innen husholdning, til oppsuging og rensing av matos og damp som oppstår ved tilberedning av mat. Annen bruk er ikke tillatt.
- ▶ Ventilatoren kan ikke brukes til lufting av oppstillingsrommet i om-luftdrift, når den er plassert over en gasstopp. Forhør deg med en godkjent gassinstallatør.

► Personer, som på grunn av sin psykiske eller fysiske tilstand eller på grunn av sin uerfarenhet eller uvitenhet ikke er i stand til å betjene ventilatoren på en sikker måte, må ikke betjene den uten tilsyn. De får kun bruke ventilatoren uten tilsyn, dersom betjeningen er forklart slik, at de kan bruke ventilatoren på en sikker måte. De må kunne se og forstå mulige farer ved feil betjening.

Barn i husholdningen

► Barn under 8 år må holdes vekk fra ventilatoren, med mindre de er under konstant tilsyn.

► Barn over 8 år, får bare betjene ventilatoren uten tilsyn, dersom ventilatorens funksjon er forklart slik at de kan betjene den på en sikker måte. Barn må kunne se og forstå mulige farer ved feil betjening.

► Barn må ikke rengjøre eller vedlikeholde ventilatoren uten tilsyn.

► Hold øye med barn som befinner seg i nærheten av ventilatoren. Ikke la barn leke med ventilatoren.

► Lyset i kokefeltbelysningen er veldig sterkt. Pass spesielt godt på med babyer, at de ikke ser rett på lysene.

► Fare for kvelning. Hvis barn leker med forpakkingsmaterialer, kan de vikle seg inn i f.eks. folie eller trekke den over hodet og kveles. Hold forpakkingsmaterialene vekk fra barn.

Sikkerhetsregler og advarsler

Teknisk sikkerhet

- ▶ Ved ukyndig utført installasjon, vedlikehold eller reparasjoner, kan det oppstå betydelig fare for brukeren, som produsenten ikke er ansvarlig for. Installasjons- og vedlikeholdsarbeider eller reparasjoner skal bare utføres av fagfolk som er autorisert av Miele.
- ▶ Skader på ventilatoren kan utsette brukeren for fare. Kontroller at ventilatoren ikke har synlige skader. En skadet ventilator må ikke tas i bruk.
- ▶ Sikkerheten for ventilatorens elektriske anlegg garanteres kun hvis den kobles til et forskriftsmessig installert jordingsystem. Det er meget viktig at denne grunnleggende sikkerhetsforutsetningen er i orden. I tvilstilfelle bør en fagmann kontrollere elektroinstallasjonen.
- ▶ Midlertidig eller permanent drift på et selvforsynt energiforsynings-system eller et energiforsyningsystem som ikke er synkronisert med strømforsyningen (som f.eks. øynettverk, backup-systemer), er mulig. Forutsetning for drift er at energiforsyningsystemet overholder retningslinjene i NEK EN 50160 eller tilsvarende. Funksjon og drift av sikkerhetstiltakene i husinstallasjonen og i dette Miele-produktet må også sikres ved drift av øynettverk, eller ved drift som ikke er synkronisert med strømforsyningen, eventuelt erstattes av likeverdige tiltak i installasjonen. Eksempelvis som beskrevet i den aktuelle publiseringen av NEK EN 5272-2 / VDE-AR-E 2510-2.
- ▶ Tilkoblingsdataene (frekvens og spenning) på ventilatorens typeskilt må stemme overens med dataene for el-nettet, slik at det ikke oppstår skader på ventilatoren. Sammenlign tilkoblingsdataene før tilkobling. Spør elektrofagfolk hvis du er i tvil.
- ▶ Flerveis-stikkontakt eller skjøtekabler gir ikke nødvendig sikkerhet for ventilatoren (brannfare). De må ikke brukes for å koble ventilatoren til el-nettet.
- ▶ Ventilatoren skal kun brukes når den er montert, slik at sikker funksjon er garantert.
- ▶ Denne ventilatoren skal ikke brukes på ikke-stasjonære oppstillingssteder (f.eks. skip).

Sikkerhetsregler og advarsler

▶ Hvis strømførende deler blir berørt og den elektriske og mekaniske konstruksjonen forandret, utsettes du for fare og det kan oppstå funksjonsfeil på ventilatoren.

Åpne bare kabinettet så mye som angitt for montering og rengjøring. Du må aldri åpne andre deler av kabinettet.

▶ Hvis ventilatoren ikke repareres av servicefolk som er autorisert av Miele, tapes krav i forbindelse med garanti.

▶ En skadet tilkoblingsledning skal av sikkerhetsgrunner kun skiftes ut av kvalifiserte fagfolk.

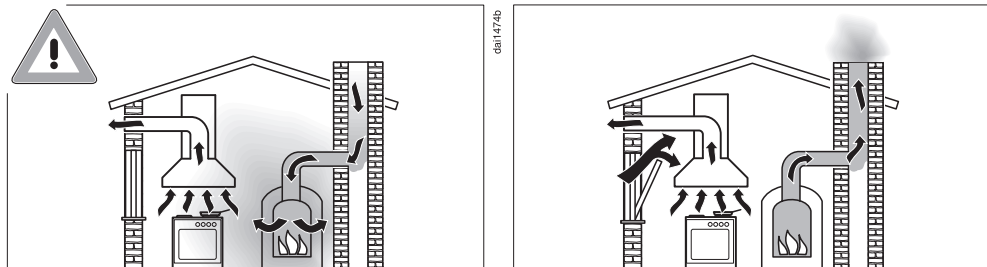
▶ LED-belysningen er fastmontert. Av sikkerhetsgrunner skal den kun skiftes ut av fagfolk som er autorisert av Miele eller av Miele's serviceavdeling.

▶ Ved installasjons- og vedlikeholdsarbeider samt reparasjoner, må ventilatoren kobles fra el-nettet. Ventilatoren er kun koblet fra el-nettet, når

- sikringene i elektroinstallasjonen er koblet ut, eller
- skrusikringene i elektroinstallasjonen er skrudd helt ut, eller
- støpselet (hvis ventilatoren har støpsel) er trukket ut av stikkontakten. Ikke dra i ledningen, men ta tak i støpselet for å trekke det ut.

Sikkerhetsregler og advarsler

Bruk av ventilatoren samtidig med et ildsted som er avhengig av romluften



⚠ Fare for forgiftning pga. forbrenningsgasser.

Det må utvises stor forsiktighet når ventilatoren er i bruk samtidig med et ildsted, som er avhengig av luften i det samme rommet eller samme ventilasjonsforbindelse.

Romluftavhengige ildsteder tar luften de trenger til forbrenningen fra oppstillingsrommet, og avgassene føres ut i friluft via et avgassanlegg (f.eks. pipe). Dette kan f.eks. være gass-, olje-, ved eller kull-drevet varmeapparat, gjennomstrømningsovn, varmtvannsbereder, kokefelt eller stekeovner.

Ventilatoren tar luft fra kjøkkenet og tilstøtende rom. Dette gjelder for følgende funksjoner:

- utluftningsdrift
- utluftningsdrift med eksternt vifte utenfor rommet.

Uten tilstrekkelig lufttilførsel oppstår det et undertrykk. Ildstedet får da for lite lufttilførsel. Dette forhindrer forbrenningen.

Giftige forbrenningsgasser kan komme ut fra pipen eller avtrekksjakten og inn i rommene i huset.

Livsfare.

Sikkerhetsregler og advarsler

For å oppnå trygg drift når ventilatoren brukes samtidig med et ildsted som er avhengig av luften i det samme rommet eller samme ventilasjonsforbindelse, må det være et undertrykk på maksimum 4 Pa (0,04 mbar). Da unngås tilbakesuging av avgasser fra ildstedet.

Dette kan oppnås hvis det kan strømme nødvendig luft til forbrenningen gjennom åpninger som ikke kan stenges, f.eks. dører, vinduer. Det er viktig at arealet for tilstrømningsåpningen er stort nok. En veggjennomføring for luftinntak/avtrekk alene sikrer vanligvis ikke tilstrekkelig lufttilførsel.

Ta alltid hensyn til boligens samlede ventilasjonsforhold ved vurderingen. Be om råd hos det lokale brannvesenet eller hos feieren.

Hvis ventilatoren brukes med omluftsdrift, og luften føres tilbake til kjøkkenet, er samtidig drift av et ildsted som er avhengig av romluften ufarlig.

Sikkerhetsregler og advarsler

Forskriftsmessig bruk

▶ Det er brannfare ved åpen flamme.

Du må aldri lage mat med åpen flamme under ventilatoren. Derfor er det f.eks. forbudt å flambere og grille med åpen flamme. Når ventilatoren er i bruk, trekkes flammene inn i filteret. Avleiret fett kan antenne.

▶ Kraftig varmepåvirkning ved matlaging på en gasstopp kan skade ventilatoren.

- Ikke la et gassbluss brenne uten at det er satt på kokekar. Skru også av gassblusset, selv om du bare skal ta kokekaret vekk en kort stund.
- Velg kokekar som tilsvarer størrelsen på gassblusset.
- Reguler flammen, slik at den ikke brenner utenfor kokekaret.
- Unngå overdreven oppvarming av kokekaret (f.eks. når du bruker wok).

▶ Kondensvann kan føre til korrosjonsskader på ventilatoren.

Slå alltid på ventilatoren når du bruker en kokesone, slik at det ikke kan samle seg kondensvann.

▶ Overopphetet olje og fett kan selvantennes og sette fyr på ventilatoren.

Hold øye med gryter, panner og frityrapparatene når du bruker olje og fett. Også grilling på elektrisk grill må skje under stadig tilsyn.

- ▶ Fett- og smussavleiringer påvirker ventilatorens funksjon. Bruk aldri ventilatoren uten fettfiltre, for å sikre at matosen blir skikkelig rensset.
- ▶ Det er fare for brann, dersom rengjøringen ikke foretas iht. angivelserne i denne bruksanvisningen.
- ▶ Vær oppmerksom på at ventilatoren kan blir svært varm når du lager mat, pga. varmen som stiger opp. Ikke berør kabinettet og fettfiltrene før ventilatoren er avkjølt.

Forskriftsmessig installasjon

- ▶ Sjekk informasjonen fra produsenten av platetoppen for å finne ut om den kan brukes i kombinasjon med en ventilator.
- ▶ Ventilatoren skal ikke monteres over ildsteder med fast brennstoff.
- ▶ Dersom avstanden mellom platetoppen og ventilatoren er for liten, kan dette føre til skader på ventilatoren. Hvis ikke produsenten av platetoppen har oppgitt at det skal være en større avstand mellom platetoppen og underkanten av ventilatoren, skal de avstandene som er oppgitt i kapitlet «Installasjon» overholdes. Hvis du skal bruke forskjellige platetopper under ventilatoren, med forskjellige sikkerhetsavstander, skal du velge den største avstanden.
- ▶ For feste av ventilatoren, følg anvisningene i kapittel «Installasjon».
- ▶ Deler kan ha skarpe kanter og føre til skader. Bruk hansker i skjærefast materiale ved montering.
- ▶ Bruk bare rør eller slanger av brannsikkert materiale til utluftningsrøret. Disse kan kjøpes i faghandelen eller i Miele's deleavdeling.
- ▶ Utluftningen må ikke føres til en røyk- eller avgasspipe som er i drift, eller til en sjakt fra rom med ildsteder.
- ▶ Følg brannforskriftene hvis utluftningen skal føres til en røyk- eller avgasspipe som ikke er i bruk.

Sikkerhetsregler og advarsler

Rengjøring og stell

- ▶ Dampen fra en damprenser kan trenge inn til strømførende deler og forårsake en kortslutning.
Bruk aldri damprenser til rengjøring av ventilatoren.

Tilbehør og reservedeler

- ▶ Bruk bare originalt tilbehør fra Miele. Hvis andre deler monteres, tapes krav i forbindelse med garanti og/eller produktansvar.
- ▶ Defekte deler må bare skiftes ut med originale Miele-reservedeler. Bare for disse delene kan vi garantere at de sikkerhetskravene vi stiller til våre produkter blir oppfylt.
- ▶ Miele gir opp til 15 år, men minst 10 år leveringsgaranti for viktige reservedeler etter endt produksjon av din ventilator.

Retur og gjenvinning av emballasjen

Emballasjen benyttes til håndtering og beskytter produktet mot transport-skader. Emballasjematerialene er valgt med sikte på miljøvennlighet og avfallsbehandling og kan derfor generelt gjenvinnes.

Gjenvinning av emballasjen til materialkretsløpet medfører besparelser av råstoffer. Benytt deg av materialspesifikke gjenvinningsstasjoner og returmuligheter. Miele-forhandleren tar transportemballasjen i retur.

Retur og gjenvinning av det gamle produktet

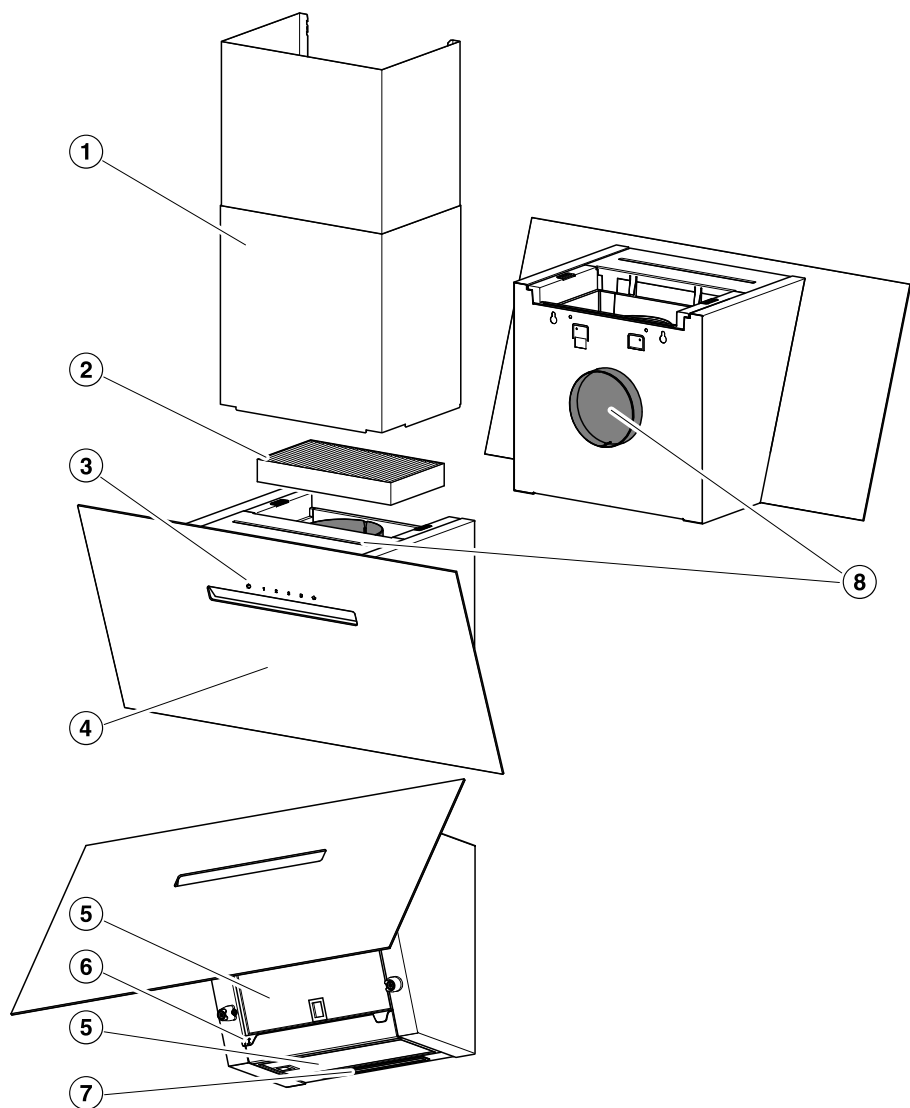
Elektriske og elektroniske produkter inneholder ofte verdifulle materialer. De inneholder imidlertid også skadelige stoffer, blandinger og komponenter, som har vært nødvendige for produktets funksjon og sikkerhet. I restavfallet eller ved feil behandling kan disse stoffene være helseskadelige og skade miljøet. Kast derfor aldri produktene som restavfall.



Benytt i stedet de offentlige returpunktene for innlevering og gjenvinning av slike produkter. Produktene kan leveres gratis til kommunale gjenvinningsstasjoner, forhandlere av tilsvarende produkter eller til Miele. For mer informasjon, se www.miele.no. Du er selv juridisk ansvarlig for å slette personlige data som måtte finnes i de gamle produktene. Du er rettslig forpliktet til å ta ut gamle batterier, akkumulatorer og lamper som ikke sitter fast i produktet, og som kan tas ut uten at de blir ødelagt. Ta dem med til et egnet returpunkt, der de kan leveres gratis. Sørg for at produktet oppbevares utilgjengelig for barn til det kjøres bort.

Oversikt

Oversikt over ventilatoren



1

2

3

B



9

10

11

da5400

- ① Kamin
Ekstraustyr
Kun ved utluftningsdrift
- ② Luktfilter
Engangs eller regenererbart luktfilter
Ekstraustyr for omluftsdrift
- ③ Betjeningslementer
- ④ Dampskjerm
- ⑤ Fettfiltre
- ⑥ Oppsamlingsrenne
- ⑦ Kokefeltbelysning
- ⑧ Utluftningsstuss
Luften kan alternativt føres ut oppover eller bakover.
Ved omluftsdrift kan utluftningen kun føres ut oppover.
- ⑨ Sensortast for inn- og utkobling av viften
- ⑩ Sensortaster for innstilling av vifteeffekten
- ⑪ Sensortast for inn- og utkobling av kokefeltbelysningen

Veldig skitne fettfiltre reduserer oppsugningsevnen og fører til at både ventilatoren og kjøkkenet blir svært skittent.

Oppsamlingskar

Et oppsamlingskar under fettfilteret samler opp kondensvann som renner ut. Rengjør alltid oppsamlingskaret når du rengjør fettfilteret. Dette kan tas ut for rengjøring.

Luktfilter

Ved omluftsdrift må det, i tillegg til fettfiltrene, settes inn ett luktfilter. Dette binder luktstoffene som oppstår under matlagingen.

Luktfilteret kan kjøpes som ekstraustyr. Det finnes luktfiltere som må skiftes etter at bruksperioden er utløpt, og luktfiltere som kan regenereres.

Kokefeltbelysning

Kokefeltbelysningen kan slås på og av uavhengig av viften.

Komponenter

Fettfilter

De gjenbrukbare metallfettfiltrene i ventilatoren opptar de faste bestanddelene i matosen (fett, støv osv.) og forhindrer at ventilatoren blir skitten.



Brannfare

Et fettfilter fullt av fett er brannfarlig. Rengjør fettfiltrene med jevne mellomrom.

Oversikt

Funksjoner

Utluftningsdrift



Luften som suges inn blir rensert av fettfilterene og ført ut.

Omluftdrift

(med luktfiler som ekstrautstyr, se «Tekniske data»)



Luften som suges inn blir rensert gjennom fettfilteret og i tillegg gjennom et luktfiler. Til slutt blir luften ført tilbake til kjøkkenet.

Effekttrinn for vifte

For lett til kraftig lukt- eller varmeutvikling, kan du velge mellom effekttrinnene **1** til **3**.

Øk effekttrinn i takt med økende lukt- eller varmeutvikling.

Ved forbigående sterk lukt- eller varmeutvikling, f.eks. ved bruning, kan du bruke boostertrinn **B**. Booster-trinnet kobles automatisk tilbake etter fem minutter.

Powermanagement

Ventilatoren har et Powermanagement-system. Med powermanagement-systemet kan du spare energi. Det sørger for at viften kobles automatisk ned og belysningen slås av.

- Dersom boostertrinnet er valgt, kobles viften automatisk tilbake til trinn 3 etter 5 minutter,
- fra viftetrinnene 3, 2 eller 1 kobles det automatisk ned ett trinn etter 2 timer, og deretter kobles viften ut i 30-minutters-skritt.
- Den innstilte kokefeltbelysningen kobles automatisk ut etter 12 timer.

dsl0094a

dsl0094b

Innkobling av viften

- Berør på/av-tasten .

Viften kobles inn med trinn **2**.

Valg av effekttrinn

- Velg ønsket effekttrinn med tast **1** til **B**.

Utkobling av boostertrinn

Viften går automatisk tilbake til trinn **3** etter fem minutter.

Utkobling av viften

- Slå av viften med på/av-tasten .



Inn-/utkobling av kokefeltbelysningen

- Berør belysningstasten  for å koble belysningen inn eller ut.

Tilpasse innstillinger

Aktivering/deaktivering av Powermanagement

Du kan deaktivere Powermanagement. Vær oppmerksom på at det kan føre til høyere strømforbruk.

- Koble ut viften og belysningen.
- Berør samtidig tastene **1** og **B** i ca. 10 sekunder, til **1** lyser.
- Berør deretter følgende taster etter hverandre:
 - belysningstasten ,
 - tasten **1** og
 - belysningstasten  igjen.

Når Powermanagement er aktivert, lyser indikatorene **1** og **B** konstant.


Når den er deaktivert, blinker indikatorene **1** og **B**.

- Trykk tasten **1** for å deaktivere Powermanagement.

Indikatorene **1** og **B** blinker.

- Berør tasten **B** for å aktivere.

Indikatorene **1** og **B** lyser konstant.



- Bekreft prosessen med tasten På/
Av .

Alle lampene slukker.

Hvis du ikke bekrefter prosessen i løpet av 4 minutter, beholdes den gamle innstillingen.

Sikkerhetsutkobling


Dersom Powermanagement er deaktivert, slår ventilatoren seg av automatisk etter 12 timer (både vifte og kokefelt-belysning).

- Trykk på/av-tasten  eller belysningstasten  for å slå på igjen.

Denne ventilatoren arbeider svært effektivt og energibesparende. Følgende tiltak kan hjelpe deg med å redusere energiforbruket ytterligere:

- Sørg for god ventilasjon av kjøkkenet under matlagingen. Hvis det ikke tilføres tilstrekkelig med luft, vil ikke ventilatorer med utluftningsdrift arbeide effektivt, og driftsstøyen vil øke.
- Bruk helst et lavt effekttrinn på plate-toppen. Lite matos betyr lavt effekttrinn på ventilatoren, og dermed lavere energiforbruk.
- Kontroller det valgte effekttrinnet på ventilatoren. Som regel er et lavt effekttrinn tilstrekkelig. Bruk boostertrinnet kun når det er nødvendig.
- Koble inn et høyt effekttrinn i god tid ved sterk matos. Det er mer energieffektivt enn å la ventilatoren gå lenge for å forsøke å rense kjøkkenluften for matos som allerede har spredt seg i rommet.
- Husk å slå av ventilatoren igjen etter matlagingen.
- Rengjør eller skift filtre regelmessig. Filtre som er veldig skitne forringer effektiviteten, øker brannfaren og er uhygienisk.

Rengjøring og stell

 Koble ventilatoren fra el-nettet før stell og vedlikehold (se kapittel «Sikkerhetsregler»).

Rengjøring av kabinett

- Rengjør alle overflater og betjenings-elementer med en lett fuktig svamp-klut, oppvaskmiddel og varmt vann.
- Ta ut fettfilteret og rengjør de tilgjengelige delene av kabinettet for oppsamlet fett. Slik forhindrer du brannfare.
- Tørk deretter overflatene med en myk klut.
- Glassflater kan i tillegg rengjøres med vanlig glassrens.

Merknader for rengjøring av kabinettet

Uegnede rengjøringsmidler kan skade overflatene.

Ikke bruk følgende rengjøringsmidler:

- Rengjøringsmidler som inneholder soda, syre, klorid eller løsemidler
- skurende rengjøringsmidler, som f.eks. skurepulver, skuremelk, skurende svamper, som f.eks. gryteskrubber eller brukte svamper, som fortsatt inneholder rester av skuremidler

Rengjøring av fargede deler av kabinettet forårsaker fine riper på overflaten, som kan være synlige avhengig av belysningen.

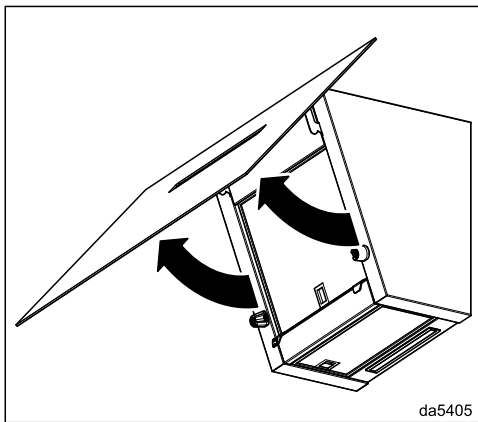
Fettfiltre

Rengjøringsintervall for fettfilter

Rengjør fettfilteret senest hver 3.–4. uke. Oppsamlet fett blir hardt over tid og gjør rengjøringen vanskelig.

Åpne dampskjermen

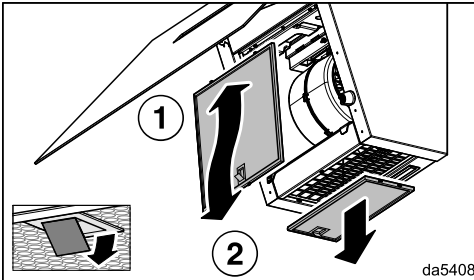
Dampskjermen holdes på plass av magneter.



- Trekk dampskjermen ned og ut av låsen og sving den oppover.

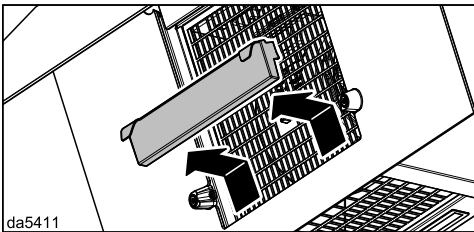
Uttak av fettfilter

⚠ Et fallende filter kan føre til skader på filteret og platetoppen. Hold filteret godt fast.



- Åpne låsemekanismen til det fremre fettfilteret, skyv fettfilteret litt oppover og ta det ut fremover.
- Åpne låsemekanismen til det nedre fettfilteret, og ta det ut nedover.

Rengjøring av oppsamlingskar



- Trekk forsiktig ut oppsamlingskaret oppover og hell ut oppsamlet kondens.
- Rengjør oppsamlingskaret med en fuktig klut og sett det inn igjen.

Rengjøring av fettfilter for hånd

- Rengjør fettfilteret med oppvaskbørste og varmt vann tilsatt et mildt håndoppvaskmiddel. Ikke bruk konsentrert håndoppvaskmiddel.

- Legg fettfiltrene til tørk på et absorberende underlag etter rengjøringen.

Informasjon om rengjøring for hånd

Ved regelmessig bruk kan uegnede rengjøringsmidler forårsake skade på filteroverflatene.

Ikke bruk følgende rengjøringsmiddel:

- kalkløsende rengjøringsmidler
- skurepulver eller skuremelk
- aggressive universalrengjøringsmidler og fettløsende spray
- stekeovnsspray

Rengjør fettfilteret i oppvaskmaskinen

- Sett fettfiltrene helst loddrett eller på skrå i underkurven. Pass på at spylearmene kan rotere fritt.
- Bruk et vanlig oppvaskmiddel.
- Velg et program med en temperatur på maksimalt 65 °C.

Rengjøring og stell

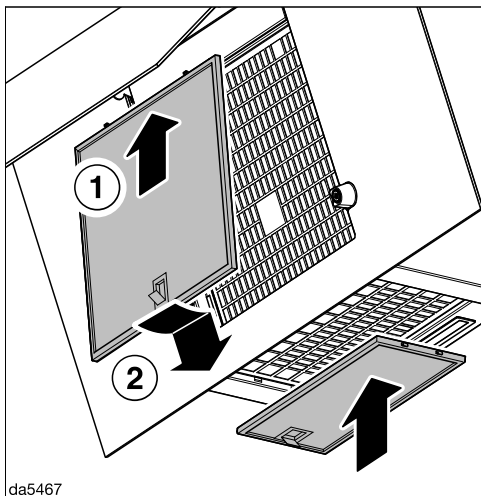
Merknader for vask i oppvaskmaskin

Fettfiltrene kan bli ubrukelige som følge av for høye temperaturer, f.eks. grunnet deformasjon. Velg et program som ikke overskrider den anbefalte temperaturen.

Følg også henvisningene i bruksanvisningen til oppvaskmaskinen.

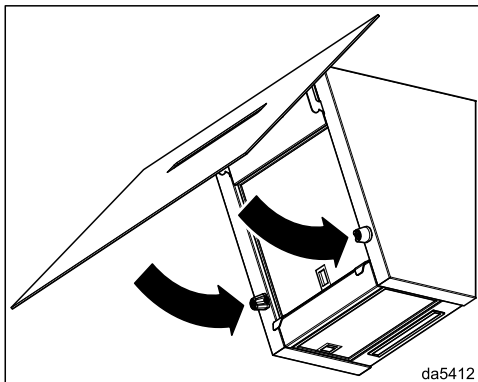
De innvendige filterflatene kan få varige misfarginger, avhengig av hvilket oppvaskmiddel du bruker. Dette har imidlertid ingen innflytelse på fettfiltrens funksjon.

Innsetting av fettfilteret



- Sett inn fettfiltrene.

Lukk dampskjermen



- Sving dampskjermen nedover. Den holdes på plass av magneter.

Bytte fettfilter

Det kan oppstå slitasje på filterflatene ved regelmessig bruk og rengjøring, f.eks. sprøhet.

Bytt fettfilter dersom du oppdager skader.

Fettfilter kan bestilles via Miele's serviceavdeling (se på slutten av denne bruksanvisningen) og hos din Miele-forhandler.

Luftfilter

Utskiftningsintervall for luftfilter

Skift alltid luftfilter når luktstoffene ikke lenger blir bundet tilstrekkelig.

Vi anbefaler å skifte ut luftfilteret senest hver 6. måned.

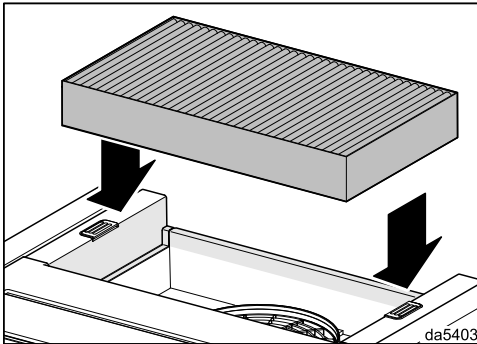
Regenereringsintervall for luftfilter

Hvis du bruker et regenererbart luftfilter (Miele DKF ... -R), tilsvarer intervallet utskiftningsintervallet (se avsnittet «Utskiftningsintervall for luftfilter»).

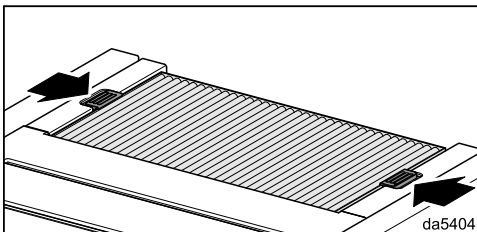
Se luftfilterets bruksanvisning for informasjon om regenerering.

Innsetting/utskifting av luftfilter

- Ta luftfilteret ut av pakken.



- Sett luftfilteret inn i åpningen på oversiden av ventilatoren.



- Lukk låsemekanismen.

Kassering av luftfilter

- Det brukte luftfilteret kastes som husholdningsavfall.

Kundeservice

På www.miele.com/service finner du informasjon om hvordan du kan rette feil og om Miele reservedeler.

Kontakt ved feil

Hvis det oppstår feil som du ikke kan rette på selv, kontakt en Miele-forhandler eller Mieles serviceavdeling.

Mieles serviceavdeling kan du kontakte online på www.miele.no/husholdning/service.

Kontaktdataene til Mieles serviceavdeling finner du på slutten av dette dokumentet.

Serviceavdelingen trenger modellbetegnelse og fabriksjonsnummer (Fabr./SN/Nr.). Begge opplysningene finner du på typeskiltet.

Typeskiltets plassering

Typeskiltet kan ses etter at dampsjermen er slått opp.

Garanti

Garantitiden er 2 år.

Nærmere opplysninger finner du i de vedlagte garantibetingelsene.

Før installasjon

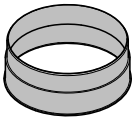
⚠ Les all informasjon i dette kapitlet og i kapitlet «Sikkerhetsregler og advarsler» før installasjon.

Fjerning av beskyttelsesfolien

For å beskytte mot transportskader, er kabinettene belagt med en beskyttelsesfolie.

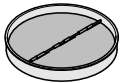
- Fjern beskyttelsesfolien før montering av disse delene. Den kan tas av uten hjelpemidler.

Installasjonsmaterieill



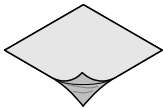
1 utluftningsstuss

for et utluftningsrør Ø 150 mm



1 tilbakeslagsklaff

for innbygging i motorenhetens utblåsningsstuss (ikke for omluftsdriift).



Dekkefolie

for tetning av kabinettet



4 skruer 5 x 60 mm og
4 pluggar 8 x 50 mm
til å feste på veggen.

⚠ Skruene og pluggene er egnet for massivt murverk.

Bruk passende festemidler for andre veggkonstruksjoner.

Pass på at veggen har tilstrekkelig bæreevne.



1 skruer 4 x 14 mm

for feste av tilbakeslagsklaffen



1 deksel



2 etikett



Monteringsanvisning

De enkelte monteringskrittene er beskrevet i monteringsanvisningen.

5609ea-010a8a50

09032340

08565780

00040035

08192590

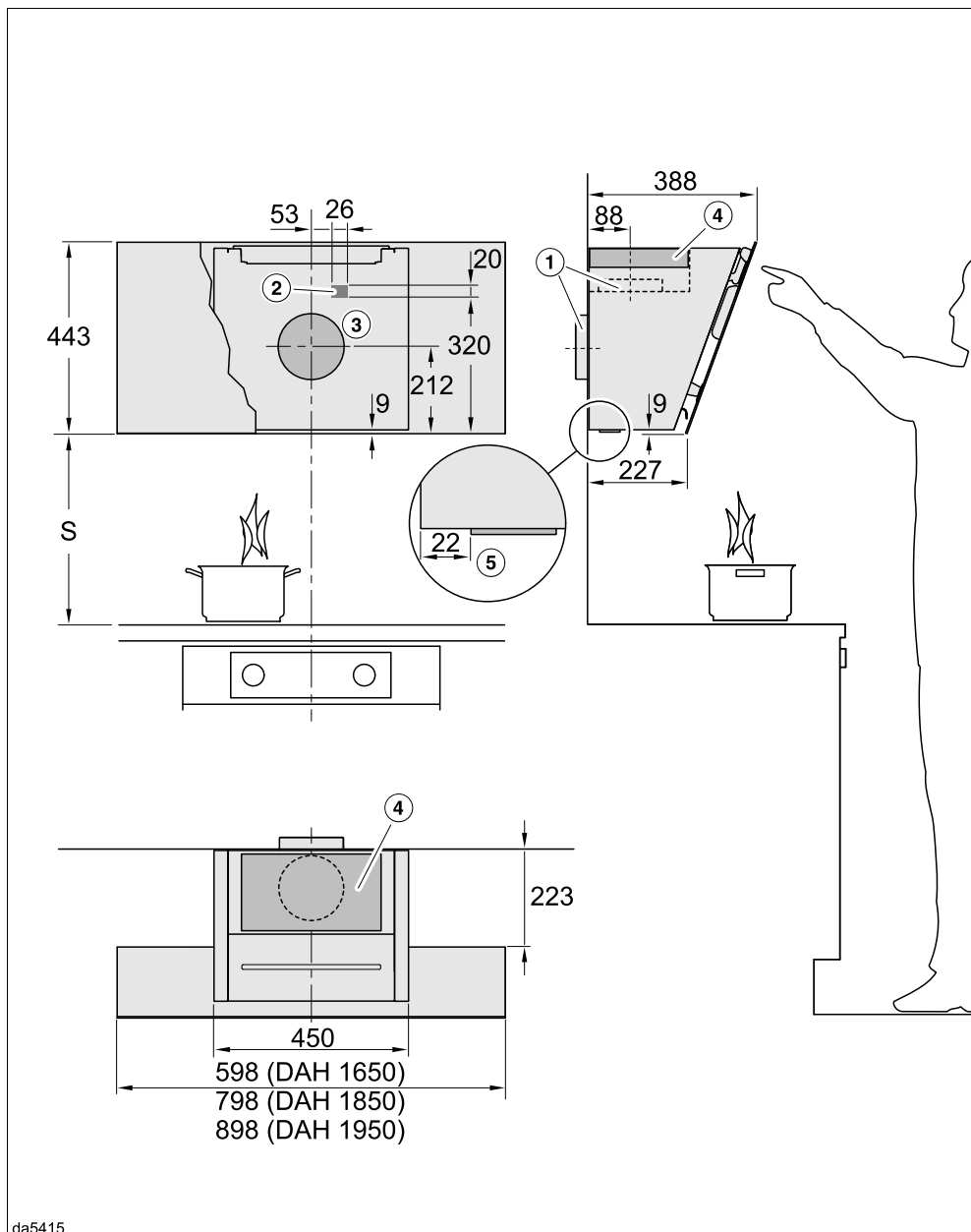
08161800

08164891

MPBooklet

Installasjon

Produktmål



da5415

Tegningen er ikke i målestokk

- ① Ved utluftningsdrift føres luften oppover eller bakover
- ② Gjennomføring når ventilatoren skal ha fast el-tilkobling og ikke kobles til el-nettet med støpsel
- ③ Utluftningsgjennomføring \varnothing 200 mm, slik at utluftningsrøret er bevegelig i veggen
- ④ Luftutgang ved omluft. Avstanden til taket eller til en innredning montert over ventilatoren skal være minst 300 mm.

Utluftningsstuss \varnothing 150 mm

Ved bruk av kamin DADC 1000, må du ta hensyn til tilhørende målskisse for installasjonsområde for stikkontakt og utluftningsgjennomføring.

- ⑤ Avstanden for kokefeltbelysningen fra bakveggen

Avstand mellom kokefelt og ventilator (S)

Ved valg av avstand mellom kokefeltet og ventilatorens underkant, ta hensyn til opplysningene fra produsenten av kokefeltet.
Hvis ikke produsenten av kokefeltet har oppgitt en større sikkerhetsavstand, skal følgende sikkerhetsavstander minst overholdes:
Se også kapittel «Sikkerhetsregler».

Kokefelt	Avstand S minimum
Elektrisk kokefelt	450 mm
Elektrisk grill, frityrapparat (elektrisk)	650 mm
Gasstopp med flere bluss \leq 12,6 kW total effekt, ingen av blussene $>$ 4,5 kW	650 mm
Gasstopp med flere bluss $>$ 12,6 kW og \leq 21,6 kW total effekt, ingen av blussene $>$ 4,8 kW.	760 mm
Gasstopp med flere bluss $>$ 21,6 kW total effekt, eller ett av blussene $>$ 4,8 kW.	ikke mulig
Gasstopp med ett bluss \leq 6 kW effekt	650 mm
Gasstopp med ett bluss $>$ 6 kW og \leq 8,1 kW effekt	760 mm
Gasstopp med ett bluss $>$ 8,1 kW effekt	ikke mulig

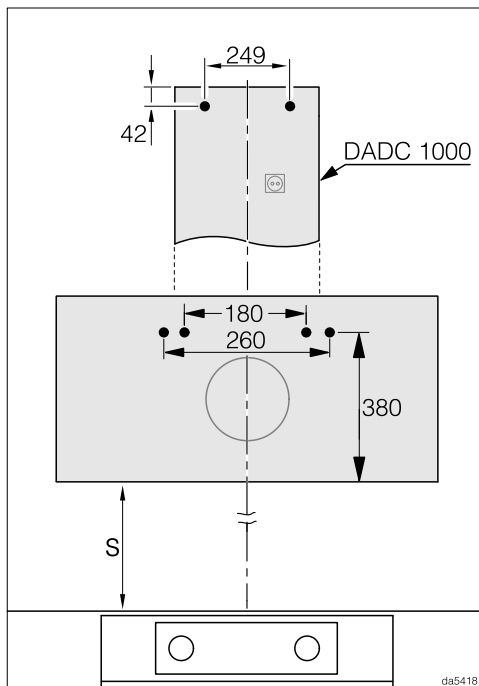
Installasjon

Monteringsanbefalinger

- Ta også hensyn til brukerens høyde når du avgjør hvor høyt ventilatoren skal monteres. Det må være mulig å arbeide fritt ved kokefeltet, og ventilatoren må kunne betjenes optimalt.
- Vær oppmerksom på at dampen suges dårligere opp, jo høyere avstand det er til ventilatoren.
- For at matosen skal tas opp optimalt, er det viktig at ventilatoren monteres midt over platetoppen, og ikke forskjøvet til siden.
- Monteringsstedet må være lett tilgjengelig. Også for ev. senere service, må man kunne komme enkelt til og kunne demontere ventilatoren uten problemer. Vær spesielt oppmerksom på dette ved plassering av skap, hyller, tak- og dekorelementer rundt ventilatoren.

Borehull for veggmontering

- Følg vedlagte monteringsanvisning for å lage borehull.



- For forhåndsproduksjon av en bakvegg som skal ha festehull, er avstandsmålene til borehullene angitt her (skruer \varnothing 5 mm).

Utluftningsrør

⚠ Når ventilatoren brukes samtidig med et ildsted som er avhengig av luften i det samme rommet, er det i enkelte tilfeller fare for forgiftning! Kapitlet «Sikkerhetsregler» må leses. Hvis du er i tvil, ta kontakt med det lokale brannvesenet eller feieren for å sikre trygg drift.

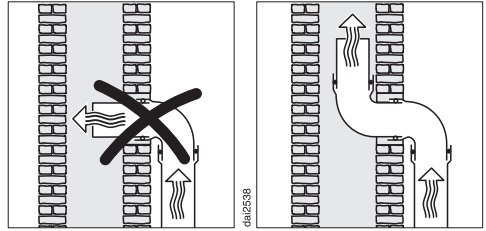
Bruk bare glatte rør eller fleksible utluftningsslanger av brannsikkert materiale som utluftningsrør.

For å få best mulig lufteffekt og så lavt støynivå som mulig, skal du ta hensyn til følgende:

- Diameteren på utluftningsrøret må ikke være mindre enn tverrsnittet på utluftningsstussen (se kapittel «Apparatmål»). Dette gjelder spesielt ved bruk av flatkanaler.
- Utluftningsrøret skal være så kort og rett som mulig.
- Bruk bare bøyer med stor radius.
- Utluftningsrøret må ikke ha knekk eller være sammenklemt.
- Alle koblingene må sitte skikkelig og være tette.
- Hvis utluftningsrøret har klaffer, må de åpnes når ventilatoren slås på.

Enhver innskrenkning av luftstrømmen reduserer lufteffekten og øker driftsstøyen.

Utluftningskanal



Skal utluftningen føres i en utluftningskanal, må innføringsstussen styres i strømningsretningen.

Hvis utluftningskanalen brukes av flere vifteenheter, må diameteren på utluftningskanalen være tilstrekkelig stor.

Installasjon

Tilbakeslagsklaff

- Bruk en tilbakeslagsklaff i utluftings-systemet.

En tilbakeslagsklaff sørger for at det ikke forekommer noen uønsket luftutveksling mellom inne- og utelufta når ventilatoren er slått av.

Hvis utluftningen skal legges ut i friluft, anbefaler vi å installere en Miele veggjennomføring eller en Miele takgjennomføring (ekstrautstyr). Den har en integrert tilbakeslagsklaff.

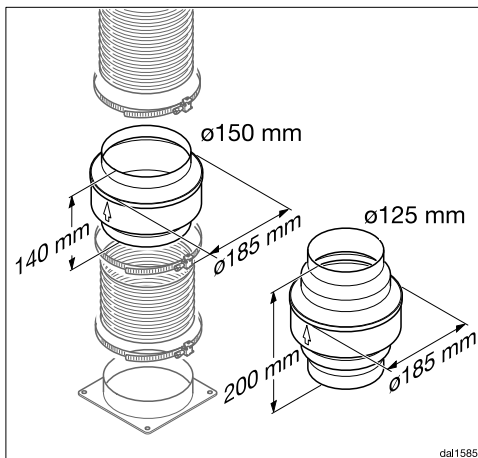
Dersom utluftningssystemet ditt ikke har en tilbakeslagsklaff, følger det en med ventilatoren.

Tilbakeslagsklaffen settes inn i viftens utblåsningsstuss.

Kondensvann

Hvis utluftningsrøret f.eks. legges gjennom kjølige rom eller på loftet, kan det dannes kondensvann i utluftningsrøret på grunn av temperaturforskjeller. Isoler utluftningsrøret for å redusere temperaturforskjeller.

Hvis utluftningsrøret blir lagt vannrett, må du sørge for et fall på minst 1 cm per meter. Dette fallet gjør at man unngår at kondensvann kan renne inn i ventilatoren.



I tillegg til isolering av utluftningsrøret, anbefaler vi å installere en kondensvannsperr som absorberer og fordampner kondensvannet.

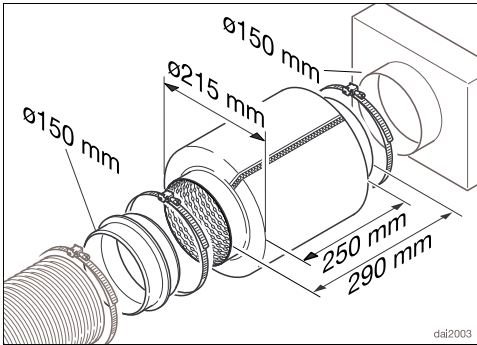
Kondensvannsperrer kan kjøpes som tilbehør til utluftningsrør med en diameter på 125 mm eller 150 mm.

Kondensvannsperran må installeres loddrett og så nærme utblåsningsstussen til ventilatoren som mulig. Pilen på kabinettet viser utblåsningsretningen.

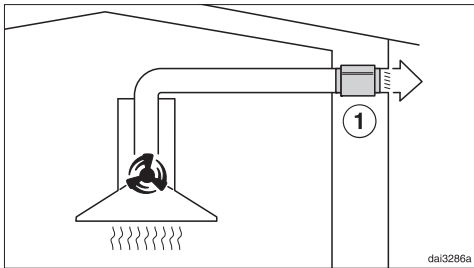
Det er kun mulig å bruke kondensvannsperran, når luften føres ut av ventilatoren oppover.

Miele påtar seg intet ansvar for funksjonsfeil eller skader som er forårsaket av et uegnet utluftningsrør.

Lyddemper



Som ekstra lyddemping kan man sette inn en lyddemper i utluftningsrøret (kan kjøpes som tilbehør).



Ved utluftningsdrift demper lyd-demperen både lyden fra viften som går utover, i tillegg til lyder fra utsiden som trenger inn i kjøkkenet gjennom utluftningsrøret (f.eks. støy fra veien). Lyddemperen blir posisjonert så nært som mulig foran utluftningsutløpet ①.

Installasjon

Elektrotilkobling

Ventilatoren leveres «ferdig» med nettkabel og støpsel for tilkobling til jordet stikkontakt.


Dersom stikkontakten ikke er lett tilgjengelig eller en fast tilkobling planlegges, pass på at det er en skilleanordning for hver pol på oppstillingsstedet.

 Brannfare ved overoppheting.

Drift av ventilatoren ved bruk av flerveisstikkontakter og skjøteledninger kan føre til overbelastning av kabelen.

Av sikkerhetsgrunner må du ikke bruke flerveisstikkontakter eller skjøteledninger.

Det elektriske anlegget må være utført i henhold til nasjonale el-forskrifter.

Av sikkerhetshensyn anbefaler vi å bruke en jordfeilbryter (RCD) av typen  i husinstallasjonen for elektrisk tilkobling av ventilatoren.

En skadet nettkabel må bare erstattes med en nettkabel av samme type (fås kjøpt hos Mieleles serviceavdeling). Av sikkerhetsgrunner skal den kun skiftes ut av kvalifiserte fagfolk eller Mieleles serviceavdeling.

Tilkobling og sikring: Se bruksanvisningen og typeskiltet. Denne informasjonen sammenligner du med dataene for den elektriske tilkoblingen på stedet.

Spør en autorisert elektroinstallatør hvis du er i tvil.

Midlertidig eller permanent drift på et selvforsynt energiforsyningssystem eller et energiforsyningssystem som ikke er synkronisert med strømforsyningen (som f.eks. øynettverk, backup-

systemer), er mulig. Forutsetning for drift er at energiforsyningssystemet overholder retningslinjene i EN 50160 eller tilsvarende. Funksjon og drift av sikkerhetstiltakene i husinstallasjonen og i dette Miele-produktet må også sikres ved drift av øynettverk, eller ved drift som ikke er synkronisert med strømforsyningen, eventuelt erstattes av likeverdige tiltak i installasjonen. Eksempelvis som beskrevet i den aktuelle publiseringen av VDE-AR-E 2510-2.

Tekniske data

Viftemotor	245 W
Kokefeltbelysning	3,2 W
Total tilkoblingsverdi	248,2 W
Nettspenning, frekvens	AC 230 V, 50 Hz
Sikring	10 A
Lengde på nettkabelen	1,3 m
Lystemperatur	3 500 K
Vekt	
DAH 1650	13 kg
DAH 1850	14 kg
DAH 1950	14,5 kg

Ekstrautstyr for omluftdrift

Luftfilter DKF 29, DKF 29-S eller DKF 29-R (regenererbart)

Henvisninger for sammenligningstester

Energieffektiviteten må måles i utluftningsdrift. Ventilatoren har omluftdrift som standardinnstilling. Ved deaktivering av driftstimetelleren for luftfilteret (-filtrene) blir ventilatoren stilt om til utluftningsdrift (se «Første igangsetting»).

Tekniske data

Datablad for husholdningsventilatorer

Etter delegert forordning (EU) nr. 65/2014 og forordning (EU) nr. 66/2014

MIELE	
Modellnavn/-kjennetegn	DAH 1650 Active
Årlig energiforbruk (AEC _{ventilator})	56,2 kWh/år
Energiklasse	B
Energieffektivitetsindeks (EEI _{ventilator})	57,2
Fluidodynamisk effektivitet (vifteeffekt) (FDE _{ventilator})	28,9
Klasse for fluidodynamisk effektivitet (vifteeffekt)	
A (høyeste effektivitet) til G (laveste effektivitet)	A
Belysningseffektivitet (LE _{ventilator})	103,1 lx/W
Belysningseffektivitetsklasse	
A (høyeste effektivitet) til G (laveste effektivitet)	A
Fettfiltreringsgrad	75,1%
Fettfiltreringsgradsklasse	
A (høyeste effektivitet) til G (laveste effektivitet)	C
Målt luftstrøm ved beste effektivitetspunkt	352,6 m ³ /h
Luftstrøm (min. hastighet)	260 m ³ /h
Luftstrøm (maks. hastighet)	409 m ³ /h
Luftstrøm (intensiv- eller hurtigtrinn)	648 m ³ /h
Maks. luftstrøm (Q _{max})	648,0 m ³ /h
Målt lufttrykk ved beste effektivitetspunkt	435 Pa
A-vektet lydnivå (min. hastighet)	51 dB
A-vektet lydnivå (maks. hastighet)	60 dB
A-vektet lydnivå (intensiv- eller hurtigtrinn)	69 dB
Målt elektrisk inngangseffekt ved beste effektivitetspunkt	147,5 W
Effektforbruk i standby-tilstand (P _s)	0,23 W
Nominell effekt belysningssystem	3,2 W
Belysningssystemets gjennomsnittlige lysstyrke på kokeområdet	330 lx
Tidsforlengelsesfaktor	1,0

Datablad for husholdningsventilatorer

Etter delegert forordning (EU) nr. 65/2014 og forordning (EU) nr. 66/2014

MIELE	
Modellnavn/-kjennetegn	DAH 1850 Active
Årlig energiforbruk (AEC _{ventilator})	56,8 kWh/år
Energiklasse	B
Energieffektivitetsindeks (EEI _{ventilator})	57,3
Fluidodynamisk effektivitet (vifteeffekt) (FDE _{ventilator})	28,4
Klasse for fluidodynamisk effektivitet (vifteeffekt)	
A (høyeste effektivitet) til G (laveste effektivitet)	A
Belysningseffektivitet (LE _{ventilator})	93,8 lx/W
Belysningseffektivitetsklasse	
A (høyeste effektivitet) til G (laveste effektivitet)	A
Fettfiltreringsgrad	75,1%
Fettfiltreringsgradsklasse	
A (høyeste effektivitet) til G (laveste effektivitet)	C
Målt luftstrøm ved beste effektivitetspunkt	347,4 m ³ /h
Luftstrøm (min. hastighet)	240 m ³ /h
Luftstrøm (maks. hastighet)	387 m ³ /h
Luftstrøm (intensiv- eller hurtigtrinn)	635 m ³ /h
Maks. luftstrøm (Q _{max})	635,0 m ³ /h
Målt lufttrykk ved beste effektivitetspunkt	439 Pa
A-vektet lydnivå (min. hastighet)	52 dB
A-vektet lydnivå (maks. hastighet)	60 dB
A-vektet lydnivå (intensiv- eller hurtigtrinn)	68 dB
Målt elektrisk inngangseffekt ved beste effektivitetspunkt	149,3 W
Effektforbruk i standby-tilstand (P _s)	0,23 W
Nominell effekt belysningssystem	3,2 W
Belysningssystemets gjennomsnittlige lysstyrke på kokeområdet	300 lx
Tidsforlengelsesfaktor	1,0

Tekniske data

Datablad for husholdningsventilatorer

Etter delegert forordning (EU) nr. 65/2014 og forordning (EU) nr. 66/2014

MIELE	
Modellnavn/-kjennetegn	DAH 1950 Active
Årlig energiforbruk (AEC _{ventilator})	56,8 kWh/år
Energiklasse	B
Energieffektivitetsindeks (EEI _{ventilator})	57,3
Fluidodynamisk effektivitet (vifteeffekt) (FDE _{ventilator})	28,4
Klasse for fluidodynamisk effektivitet (vifteeffekt)	
A (høyeste effektivitet) til G (laveste effektivitet)	A
Belysningseffektivitet (LE _{ventilator})	93,8 lx/W
Belysningseffektivitetsklasse	
A (høyeste effektivitet) til G (laveste effektivitet)	A
Fettfiltreringsgrad	75,1%
Fettfiltreringsgradsklasse	
A (høyeste effektivitet) til G (laveste effektivitet)	C
Målt luftstrøm ved beste effektivitetspunkt	352,6 m ³ /h
Luftstrøm (min. hastighet)	245 m ³ /h
Luftstrøm (maks. hastighet)	394 m ³ /h
Luftstrøm (intensiv- eller hurtigtrinn)	637 m ³ /h
Maks. luftstrøm (Q _{max})	637,0 m ³ /h
Målt lufttrykk ved beste effektivitetspunkt	432 Pa
A-vektet lydnivå (min. hastighet)	52 dB
A-vektet lydnivå (maks. hastighet)	60 dB
A-vektet lydnivå (intensiv- eller hurtigtrinn)	68 dB
Målt elektrisk inngangseffekt ved beste effektivitetspunkt	149,1 W
Effektforbruk i standby-tilstand (P _s)	0,23 W
Nominell effekt belysningssystem	3,2 W
Belysningssystemets gjennomsnittlige lysstyrke på kokeområdet	300 lx
Tidsforlengelsesfaktor	1,0

Miele AS

Nesbruveien 71

1394 NESBRU

Postboks 194

1378 NESBRU

Telefon 67 17 31 00

E-mail: info@miele.no

Internett: www.miele.no

Foretaksnr. NO 919 157 089 MVA

Produsent:

Miele & Cie. KG

Carl-Miele-Straße 29

33332 Gütersloh

Tyskland

DAH 1650, DAH 1850, DAH 1950

no-NO

M.-Nr. 12 607 070 / 00