













Οδηγίες χρήσης και τοποθέτησης Καταψύκτης



Διαβάστε **οπωσδήποτε** τις οδηγίες χρήσης πριν από την τοποθέτηση - σύνδεση - αρχική λειτουργία.
Έτσι προστατεύετε τον εαυτό σας και αποφεύγετε βλάβες στη συσκευή.

Πίνακας περιεχομένων

Υποδείξεις ασφαλείας.....	5
Προστασία περιβάλλοντος	17
Εγκατάσταση	18
Χώρος τοποθέτησης	18
Κατηγορία κλίματος	18
Υποδείξεις για τον εντοιχισμό.....	19
Έπιπλα/Τοιχώματα	19
Ανοχή επιβάρυνσης του δαπέδου του ντουλαπιού εντοιχισμού	20
Αερισμός και εξαερισμός.....	20
Αναστολέας πόρτας	20
Τοποθέτηση Side-by-side	21
Οδηγίες για τη σύνδεση μόνιμης παροχής νερού.....	23
Διαστάσεις εντοιχισμού.....	24
Διαστάσεις με ανοιχτή πόρτα συσκευής (γωνία ανοίγματος 115°).....	26
Διαστάσεις της πρόσοψης επίπλου.....	27
Εντοιχισμός συσκευής	28
Πριν ξεκινήσετε... ..	28
Απαιτούμενα εργαλεία.....	28
Βάρος της πρόσοψης επίπλου.....	29
Ευθυγράμμιση εσοχής εντοιχισμού	29
Έλεγχος ντουλαπιού εντοιχισμού	30
Πριν από τον εντοιχισμό.....	31
Προετοιμασία εσοχής εντοιχισμού.....	32
Σπρώχνετε τη συσκευή στο ντουλάπι εντοιχισμού	35
Ευθυγράμμιση συσκευής.....	36
Στερέωση της συσκευής μέσα στο ντουλάπι εντοιχισμού	39
Προετοιμασία τοποθέτησης της πρόσοψης επίπλου.....	41
Στερέωση και ευθυγράμμιση πρόσοψης επίπλου.....	44
Στερέωση καλύψεων	48
Στερέωση του πλέγματος εξαερισμού σοβατεπί και της μετόπης σοβατεπί .	50
Ευθυγράμμιση διανεμητή για παγάκια και νερό	51
Σύνδεση πόσιμου νερού	56
Υποδείξεις για τη σύνδεση πόσιμου νερού.....	56
Σύνδεση της ψυκτικής συσκευής στον σωλήνα νερού.....	57
Ηλεκτρική σύνδεση.....	59
Εξοικονόμηση ενέργειας	61
Περιγραφή συσκευής	63
Βασική οθόνη	64
Λειτουργία ρυθμίσεων 	66

Εξαρτήματα	68
Συνοδευτικά εξαρτήματα.....	68
Πρόσθετα εξαρτήματα.....	68
Αρχική λειτουργία	69
Πριν από την αρχική λειτουργία	69
Επιλογή των σωστών οδηγιών πόρτας (Push2open/Pull2open).....	69
Χειρισμός ψυγείου-συντηρητή	70
Διεξαγωγή αρχικής λειτουργίας	71
Ενεργοποίηση και απενεργοποίηση της συσκευής	72
Σε περίπτωση παρατεταμένης απουσίας.....	73
Προγραμματισμός άλλων ρυθμίσεων	74
Ενεργοποίηση ή απενεργοποίηση Κλειδώμα πλήκτρων  / 	74
Ενεργοποίηση ή απενεργοποίηση Eco Modus 	75
Εκτέλεση Αυτοέλεγχος 	76
Ενεργοποίηση Οδηγός πόρτας 	77
Απενεργοποίηση Οδηγός πόρτας 	79
Διαμόρφωση Miele@home	80
Απενεργοποίηση Εκθεσιακή επίδειξη 	84
Επαναφορά των ρυθμίσεων στις εργοστασιακές ρυθμίσεις 	85
Πραγματοποίηση ρυθμίσεων για τον φωτισμό του διανεμητή για παγάκια και νερό 	87
Ενεργοποίηση ή απενεργοποίηση Λειτουργία Sabbath 	89
Ενεργοποίηση, απενεργοποίηση ή επαναφορά Ένδειξη φίλτρου νερού 	90
Σωστή θερμοκρασία	92
Ρύθμιση θερμοκρασίας	92
Δυνατότητες ρύθμισης θερμοκρασίας	93
Χρήση εντατικής κατάψυξης	94
Συναγερμός θερμοκρασίας και συναγερμός πόρτας	96
Εσωτερική διαρρύθμιση	98
Αφαίρεση ή μετατόπιση των ραφιών συντήρησης	98
Αφαίρεση ραφίου συντήρησης πάνω από την παγομηχανή.....	98
Αφαίρεση των καλαθιών κατάψυξης.....	99
Κατάψυξη και διατήρηση στην κατάψυξη	100
Μέγιστο δυναμικό κατάψυξης.....	100
Τι συμβαίνει όταν καταψύχετε φρέσκα τρόφιμα;.....	100
Αποθήκευση έτοιμων κατεψυγμένων τροφίμων	100
Διαδικασία κατάψυξης φρέσκων τροφίμων	101

Πίνακας περιεχομένων

Τοποθέτηση των κατεψυγμένων.....	102
Απόψυξη κατεψυγμένων.....	103
Χειρισμός του διανεμητή για παγάκια και νερό	105
Ενεργοποίηση Μονάδα εξαγωγής 	106
Λήψη παγωμένου νερού	107
Λήψη πάγου και θρυμματισμένου πάγου (crushed ice)	107
Απενεργοποίηση Μονάδα εξαγωγής 	108
Ενεργοποίηση και απενεργοποίηση κλειδώματος λειτουργίας	108
Αυτόματη απόψυξη συσκευής	109
Καθαρισμός και περιποίηση	110
Υποδείξεις για το καθαριστικό.....	110
Πριν από τον καθαρισμό του ψυγείου-συντηρητή	111
Εσωτερικός χώρος, εξαρτήματα.....	112
Εκκένωση και καθαρισμός δοχείου για παγάκια	112
Καθαρισμός δίσκου συλλογής	113
Καθαρισμός φλάντζας πόρτας	113
Καθαρισμός εγκάρσιων τομών αερισμού και εξαερισμού	113
Καθαρισμός φίλτρου νερού (φίλτρο με πλέγμα IntensiveClear).....	114
Μετά τον καθαρισμό.....	115
Φίλτρο νερού	116
Τι πρέπει να κάνετε, όταν.....	117
Ανάλυση αιτίας θορύβων	128
Service	129
Επικοινωνία σε περίπτωση βλάβης	129
Βάση δεδομένων EPREL	129
Εγγύηση.....	129
Δήλωση πιστότητας	130
Πνευματικά δικαιώματα και άδειες	131


Αυτή η συσκευή ανταποκρίνεται πλήρως στις ισχύουσες προδιαγραφές ασφαλείας. Η παραβίαση της σωστής χρήσης της συσκευής είναι επικίνδυνη και για το χειριστή και για τη συσκευή.

Διαβάστε τις οδηγίες χρήσης και τοποθέτησης προσεκτικά, πριν θέσετε σε λειτουργία τη συσκευή. Μέσα σ' αυτές υπάρχουν σημαντικές υποδείξεις για την τοποθέτηση, την ασφάλεια, τον χειρισμό και τη συντήρηση της συσκευής. Έτσι προστατεύετε τον εαυτό σας αλλά και τη συσκευή από οποιαδήποτε βλάβη.

Σύμφωνα με τις προδιαγραφές IEC 60335-1 η εταιρεία Miele τονίζει κατηγορηματικά, ότι θα πρέπει οπωσδήποτε να διαβάσετε και να ακολουθείτε το κεφάλαιο για την τοποθέτηση της συσκευής καθώς και τις υποδείξεις ασφαλείας.

Ο κατασκευαστής δεν μπορεί να θεωρηθεί υπεύθυνος για βλάβες που προκύπτουν από λανθασμένη χρήση ή μη τήρηση αυτών των υποδείξεων.

Φυλάσσετε και ακολουθείτε πάντα τις οδηγίες χρήσης και σε περίπτωση αλλαγής του ιδιοκτήτη της συσκευής, μην παραλείψετε να του παραδώσετε και τις οδηγίες χρήσης.

 Κίνδυνος τραυματισμού και ζημιάς εξαιτίας της κλίσης που έχει η συσκευή.

Το ψυγείο είναι πολύ βαρύ και όταν είναι ανοιχτή η πόρτα συσκευής έχει την τάση να γέρνει προς τα εμπρός.

Κρατάτε κλειστή την πόρτα συσκευής, μέχρι να εντοιχιστεί το ψυγείο και να στερεωθεί στην εσοχή εντοιχισμού σύμφωνα με τις οδηγίες χρήσης και τοποθέτησης.

Υποδείξεις ασφαλείας

Χρήση σύμφωνα με τους κανονισμούς

▶ Η συσκευή αυτή είναι κατασκευασμένη μόνο για οικιακή χρήση ή για παρόμοια χρήση σε άλλους χώρους, όπως π.χ.

- σε μαγαζιά, γραφεία και άλλους εργασιακούς χώρους
- σε αγροκτήματα

– από πελάτες σε καλοκαιρινά ενοικιαζόμενα διαμερίσματα ή παρόμοιες εξοχικές εγκαταστάσεις.

Η συσκευή αυτή δεν προορίζεται για χρήση σε εξωτερικούς χώρους.

▶ Η συσκευή αυτή προορίζεται αποκλειστικά και μόνο για οικιακή χρήση και συγκεκριμένα για την αποθήκευση κατεψυγμένων, για την κατάψυξη νωπών τροφίμων, για την παρασκευή πάγου καθώς και για τη διανομή πόσιμου νερού.

Οποιαδήποτε άλλη χρήση δεν επιτρέπεται.

▶ Η ψυκτική συσκευή δεν είναι κατάλληλη για την αποθήκευση και ψύξη φαρμάκων, πλάσματος αίματος, εργαστηριακών δειγμάτων ή παρόμοιων ουσιών ή προϊόντων που αποτελούν τη βάση της οδηγίας περί ιατροτεχνολογικών προϊόντων. Τυχόν καταχρηστική χρήση της ψυκτικής συσκευής μπορεί να προκαλέσει βλάβες στα αποθηκευμένα προϊόντα ή να τα καταστρέψει. Επιπλέον η ψυκτική συσκευή δεν είναι κατάλληλη για λειτουργία σε χώρους όπου υπάρχει κίνδυνος έκρηξης.

Ο κατασκευαστής δεν ευθύνεται για βλάβες που προκύπτουν από λανθασμένους χειρισμούς ή αμέλεια των υποδείξεων ασφαλείας.

▶ Δεν επιτρέπεται η χρήση της συσκευής από άτομα (συμπεριλαμβανομένων των παιδιών), τα οποία λόγω της ψυχικής ή διανοητικής τους κατάστασης, της έλλειψης εμπειρίας ή λόγω άγνοιας δεν είναι σε θέση να τη χειριστούν με ασφάλεια. Επιτρέπεται μόνο υπό την επιτήρηση ή τις οδηγίες ενός άλλου υπεύθυνου ατόμου.

Αυτά τα άτομα επιτρέπεται να χρησιμοποιήσουν τη συσκευή χωρίς επιτήρηση, μόνο όταν τους δοθούν οι κατάλληλες οδηγίες, ώστε να μπορούν να τη χρησιμοποιήσουν με ασφάλεια. Πρέπει να αναγνωρίζουν και να καταλαβαίνουν τους πιθανούς κινδύνους ενός λάθους χειρισμού.

Προστασία για τα παιδιά

- ▶ Πρέπει να κρατάτε μακριά από τη συσκευή παιδιά κάτω των 8 ετών, εκτός εάν βρίσκονται διαρκώς υπό την επιτήρησή σας.
- ▶ Η χρήση της συσκευής από παιδιά άνω των οκτώ ετών μπορεί να γίνει, μόνο εφόσον σιγουρευτείτε απόλυτα, ότι έχουν καταλάβει το χειρισμό της και ότι τους έχουν γίνει κατανοητοί οι κίνδυνοι ενός λανθασμένου χειρισμού.
- ▶ Τα παιδιά δεν επιτρέπεται να καθαρίζουν τη συσκευή και να κάνουν εργασίες συντήρησης σε αυτή χωρίς επιτήρηση.
- ▶ Επιτηρείτε πάντα τα παιδιά που παίζουν κοντά στη συσκευή και μην τα αφήνετε ποτέ να παίζουν με αυτή.
- ▶ Στην περιοχή των μεντεσέδων της πόρτας συσκευής υπάρχει κίνδυνος τραυματισμού. Ιδιαίτερα τα παιδιά δεν θα πρέπει να πλησιάζουν εκεί!
- ▶ Κίνδυνος ασφυξίας! Τα παιδιά μπορεί κατά το παιχνίδι να τυλιχτούν στο υλικό συσκευασίας (π.χ. μεμβράνη) ή να το βάλουν στο κεφάλι τους και πάθουν ασφυξία. Κρατάτε τα παιδιά μακριά από τα υλικά συσκευασίας. Κρατάτε το υλικό συσκευασίας μακριά από τα παιδιά.

Υποδείξεις ασφαλείας

Τεχνική ασφάλεια

► Το κύκλωμα ψυκτικού υγρού έχει ελεγχθεί ως προς τη στεγανότητά. Η ψυκτική συσκευή συμμορφώνεται με τις σχετικές διατάξεις ασφαλείας καθώς και με τις ισχύουσες οδηγίες της Ε.Ε.



► Αυτή η συσκευή περιέχει το ψυκτικό μέσο ισοβουτάνιο (R600a), ένα φυσικό αέριο ιδιαίτερα φιλικό προς το περιβάλλον αλλά εύφλεκτο. Το ψυκτικό μέσο δεν βλάπτει τη στιβάδα του όζοντος και δεν αυξάνει το φαινόμενο του θερμοκηπίου.

Η χρήση αυτού του φιλικού προς το περιβάλλον ψυκτικού μέσου προκάλεσε εν μέρει αύξηση των θορύβων λειτουργίας. Εκτός από τους θορύβους λειτουργίας του συμπιεστή μπορεί να προκύψουν θόρυβοι κατά τη ροή σε ολόκληρο το κύκλωμα ψύξης. Τα φαινόμενα αυτά δεν μπορούν δυστυχώς να αποφευχθούν, δεν επηρεάζουν όμως την απόδοση της συσκευής.

Προσέχετε κατά τη μεταφορά και κατά τον εντοιχισμό ή την τοποθέτηση της συσκευής, ώστε να μην προκληθούν ζημιές στα μέρη του κυκλώματος ψύξης. Ψυκτικό μέσο το οποίο ξεχύνεται μπορεί να προκαλέσει τραυματισμούς στα μάτια.

Σε περίπτωση ζημιών:

- Αποφεύγετε ανοιχτή φωτιά ή πηγές καύσης.
- Αποσυνδέστε τη συσκευή από το ηλεκτρικό δίκτυο.
- Φρεσκάρете για λίγα λεπτά τον αέρα στο δωμάτιο όπου βρίσκεται η συσκευή.
- Ειδοποιήστε το Miele Service.

- ▶ Όσο μεγαλύτερη είναι η ποσότητα ψυκτικού μέσου στο εσωτερικό ενός ψυγείου-συντηρητή, τόσο μεγαλύτερος πρέπει να είναι ο χώρος στον οποίο τοποθετείται η συσκευή. Σε περίπτωση διαρροής σε πολύ μικρούς χώρους υπάρχει ο κίνδυνος να σχηματιστεί εύφλεκτο μείγμα αερίων-αέρα. Ανά 11 g ψυκτικού μέσου αναλογεί ελάχιστος όγκος δωματίου 1 m³. Η ποσότητα του ψυκτικού μέσου αναγράφεται στην πινακίδα τύπου στο εσωτερικό της συσκευής.
- ▶ Πριν από τη σύνδεση της συσκευής, σιγουρευτείτε, ότι τα στοιχεία ηλεκτρικής σύνδεσης (ασφάλεια, τάση και συχνότητα), που αναγράφονται στην πινακίδα τύπου, συμφωνούν με το ηλεκτρικό σας δίκτυο. Αυτά τα στοιχεία πρέπει οπωσδήποτε να συμφωνούν, για να μην προκληθούν βλάβες στη συσκευή. Συγκρίνετε αυτά τα στοιχεία πριν τη σύνδεση. Αν έχετε αμφιβολίες ρωτήστε τον ηλεκτρολόγο σας.
- ▶ Η συσκευή αυτή σας εγγυάται ηλεκτρική ασφάλεια, εφόσον συνδεθεί με σύστημα γείωσης σύμφωνα προς τις ισχύουσες προδιαγραφές. Είναι πολύ σημαντικό, να υπάρχει αυτή η βασική προϋπόθεση ασφαλείας. Σε περίπτωση αμφιβολίας θα πρέπει να ελεγχθεί η ηλεκτρική εγκατάσταση από έναν ειδικό.
- ▶ Η αξιόπιστη και ασφαλής λειτουργία της συσκευής εξασφαλίζεται τότε μόνο, όταν αυτή είναι συνδεδεμένη στο δημόσιο ηλεκτρικό δίκτυο.
- ▶ Για να μπορεί να αποσυνδεθεί γρήγορα η συσκευή από το ηλεκτρικό ρεύμα σε κατάσταση ανάγκης, η πρίζα δεν πρέπει να βρίσκεται πίσω από τη συσκευή και πρέπει να είναι εύκολα προσβάσιμη.
- ▶ Όταν το συνοδευτικό καλώδιο σύνδεσης έχει πάθει ζημιά, πρέπει να αντικατασταθεί από ένα αυθεντικό καλώδιο σύνδεσης, για να αποφευχθεί κάθε κίνδυνος για τον χειριστή. Μόνο όταν χρησιμοποιούνται γνήσια ανταλλακτικά, μπορεί η Miele να εγγυηθεί ότι η συσκευή πληροί τις προδιαγραφές ασφαλείας.

Υποδείξεις ασφαλείας

- ▶ Το πολύπριζο ή η μπαλαντέζα δεν παρέχουν την απαιτούμενη ασφάλεια (κίνδυνος πυρκαγιάς). Μη συνδέετε τη συσκευή μέσω αυτών με το ηλεκτρικό ρεύμα.
- ▶ Αν περάσει υγρασία σε μέρη της συσκευής από τα οποία διέρχεται ηλεκτρικό ρεύμα ή στη σύνδεση με το ηλεκτρικό δίκτυο, αυτό μπορεί να οδηγήσει σε βραχυκύκλωμα. Για τον λόγο αυτόν μη χρησιμοποιείτε τη συσκευή σε μέρη με υγρασία ή σε μέρη όπου χρησιμοποιείται νερό για πλύση (π.χ. σε γκαράζ, πλυσταριό κ.λπ.).
- ▶ Η συσκευή αυτή δεν επιτρέπεται να τοποθετείται και να λειτουργεί σε χώρους που βρίσκονται εν κινήσει (π.χ. πλοία).
- ▶ Βλάβες στη συσκευή μπορεί να θέσουν σε κίνδυνο την ασφάλειά σας. Ελέγχετε τη συσκευή, πριν τον εντοιχισμό της για εξωτερικές ζημιές. Μην θέτετε ποτέ σε λειτουργία μια συσκευή με εμφανείς ζημιές.
- ▶ Για λόγους ασφαλείας θέτετε τη συσκευή σε λειτουργία, μόνο μετά τον εντοιχισμό της, έτσι ώστε να μην υπάρχει κίνδυνος να αγγίξετε τα ηλεκτρικά της μέρη.
- ▶ Σε εργασίες εγκατάστασης, συντήρησης, καθώς και επισκευών και σε εργασίες εγκατάστασης στο δίκτυο παροχής νερού πρέπει να αποσυνδέετε τη συσκευή από το ηλεκτρικό ρεύμα. Η συσκευή αποσυνδέεται από το ηλεκτρικό ρεύμα τότε μόνο όταν:
 - κλείνετε τις ασφάλειες στον ηλεκτρικό πίνακα ή
 - ξεβιδώνετε και αφαιρείτε τις βιδωτές ασφάλειες από τον ηλεκτρικό πίνακα ή
 - βγάζετε το φισ της συσκευής από την πρίζα. Για να αποσυνδέσετε μια συσκευή που συνδέεται με καλώδιο και φισ με το ηλεκτρικό δίκτυο, τραβάτε πάντα το φισ από την πρίζα και όχι το καλώδιο.

- ▶ Αν η εγκατάσταση, οι επισκευές και η συντήρηση δεν γίνουν από ειδικευμένους τεχνικούς ή η σύνδεση φρέσκου νερού είναι ελαττωματική, μπορεί να δημιουργηθούν σημαντικοί κίνδυνοι για το χειριστή.
Οι εργασίες εγκατάστασης και συντήρησης, οι επισκευές και οι εργασίες εγκατάστασης στο δίκτυο πόσιμου νερού καθώς και όλες οι επισκευές που γίνονται στον διανεμητή για παγάκια και νερό επιτρέπεται να γίνονται μόνο από εξουσιοδοτημένους τεχνίτες της Miele.
- ▶ Κάθε απαίτηση που αφορά την εγγύηση χάνεται, σε περίπτωση που η συσκευή δεν επισκευαστεί από εξουσιοδοτημένο τεχνίτη του Miele Service.
- ▶ Τα εξαρτήματα με βλάβη πρέπει να αντικαθίστανται αποκλειστικά με γνήσια ανταλλακτικά Miele. Μόνο έτσι, μπορεί να εγγυηθεί η Miele ότι η συσκευή θα ανταποκρίνεται πλήρως στις προδιαγραφές ασφαλείας, με τις οποίες έχει κατασκευαστεί.
- ▶ Το συγκεκριμένο ψυγείο-συντηρητής λόγω των ιδιαίτερων απαιτήσεων (π.χ. αναφορικά με τη θερμοκρασία, την υγρασία, τη χημική ανθεκτικότητα, την αντοχή στην τριβή και την ταλάντωση) είναι εξοπλισμένο με μια ειδική λυχνία. Η χρήση της λυχνίας αυτής επιτρέπεται μόνο για τον σκοπό για τον οποίο προορίζεται. Η συγκεκριμένη λυχνία δεν είναι κατάλληλη για τον φωτισμό του χώρου. Η αντικατάσταση επιτρέπεται να εκτελείται μόνο από εξουσιοδοτημένο τεχνικό ή από το service της Miele. Το συγκεκριμένο ψυγείο-συντηρητής διαθέτει φωτεινές πηγές κλάσης ενεργειακής απόδοσης F.
- ▶ Η Miele δεν ευθύνεται για βλάβες που μπορεί να προκληθούν από μια ελαττωματική σύνδεση πόσιμου νερού.
- ▶ Η παγομηχανή επιτρέπεται να συνδεθεί αποκλειστικά και μόνο σε έναν σωλήνα κρύου νερού.
- ▶ Κίνδυνος τραυματισμού. Προσέχετε ώστε να μην έρθετε σε επαφή με τα κινούμενα μέρη της διάταξης εξαγωγής της παγομηχανής ή με το θερμαντικό στοιχείο της παγομηχανής.

Υποδείξεις ασφαλείας

Σωστή χρήση

- ▶ Η συσκευή αυτή είναι κατασκευασμένη για μια ορισμένη κατηγορία κλίματος (θερμοκρασία περιβάλλοντος), της οποίας τα όρια πρέπει να τηρούνται. Η κατηγορία κλίματος αναφέρεται στην πινακίδα τύπου, στο εσωτερικό της συσκευής. Μια χαμηλότερη θερμοκρασία περιβάλλοντος οδηγεί σε μεγαλύτερη διάρκεια παύσης του συμπιεστή, με αποτέλεσμα να μην μπορεί η συσκευή να διατηρήσει την απαιτούμενη θερμοκρασία.
- ▶ Οι γρίλιες εξαερισμού της συσκευής δεν πρέπει να καλύπτονται ή να μπλοκάρονται, γιατί έτσι δεν γίνεται σωστή κυκλοφορία του αέρα, αυξάνεται η κατανάλωση ρεύματος και δεν αποκλείεται να προκληθούν βλάβες σε μέρη της συσκευής.
- ▶ Σε περίπτωση που αποθηκεύσετε στη συσκευή ή στην πόρτα της τροφές που περιέχουν λάδι ή άλλες λιπαρές ουσίες, προσέχετε ώστε το λάδι ή το λίπος να μην έρθει σε επαφή με τα πλαστικά μέρη της συσκευής, γιατί μπορεί να δημιουργηθούν ρωγμές στο πλαστικό και να σπάσει.
- ▶ Κίνδυνος φωτιάς και έκρηξης. Μην τοποθετείτε μέσα στη συσκευή εκρηκτικά υλικά ή προϊόντα με εύφλεκτα αέρια (π.χ. σπρέι). Τα εύφλεκτα μείγματα αερίων μπορούν να πάρουν φωτιά από ηλεκτρικά εξαρτήματα.
- ▶ Κίνδυνος έκρηξης. Μην τοποθετείτε και χρησιμοποιείτε ηλεκτρικές συσκευές μέσα στη συσκευή (π.χ. παγωτομηχανές). Μπορεί να δημιουργηθούν σπινθήρες και να προκληθεί έκρηξη.
- ▶ Κίνδυνος τραυματισμού και ζημιάς. Μην αποθηκεύετε στην κατάψυξη μεταλλικά κουτιά ή αεριούχα ποτά και αναψυκτικά, ούτε και ποτά με περιεχόμενο που μπορεί να παγώσει. Μπορεί να προκληθεί έκρηξη.
- ▶ Κίνδυνος τραυματισμού και ζημιάς. Τα μπουκάλια που τοποθετείτε στην κατάψυξη για ταχεία ψύξη, πρέπει να τα βγάζετε το αργότερο μετά από μία ώρα. Τα μπουκάλια μπορεί να εκραγούν.

- ▶ Κίνδυνος τραυματισμού. Μην αγγίζετε τα καταψυγμένα και τα μεταλλικά μέρη με υγρά χέρια. Τα χέρια μπορεί να παγώσουν.
- ▶ Κίνδυνος τραυματισμού. Μην βάζετε ποτέ κατευθείαν στο στόμα σας παγάκια ή παγωτό, ιδίως παγωτό τύπου γρανίτα, που μόλις έχετε βγάλει από την κατάψυξη. Υπάρχει κίνδυνος εγκαύματος και τραυματισμού στα χείλια ή στη γλώσσα.
- ▶ Τρόφιμα κατά το ήμισυ ή τελείως αποψυγμένα, δεν πρέπει να τα καταψύχετε πάλι. Καταναλώστε τα όσο το δυνατόν γρηγορότερα, γιατί αλλιώς χάνουν τη θρεπτική τους αξία και καταστρέφονται. Αν τα τρόφιμα αυτά τα μαγειρέψετε, μπορείτε να τα βάλετε εκ νέου στην κατάψυξη.
- ▶ Αποφεύγετε να καταναλώνετε τρόφιμα που έχουν διατηρηθεί στην κατάψυξη για μεγάλο χρονικό διάστημα, γιατί διατρέχετε κίνδυνο δηλητηρίασης.
Η διάρκεια διατήρησης των τροφίμων εξαρτάται από πολλούς παράγοντες, π.χ. από το πόσο φρέσκα είναι, από την ποιότητά τους και από τη θερμοκρασία που έχετε ρυθμίσει. Λάβετε υπόψη σας την ημερομηνία λήξης των τροφίμων και διαβάζετε πάντα προσεκτικά τις οδηγίες του κατασκευαστή τροφίμων σχετικά με τη συντήρηση και κατανάλωσή τους!

Υποδείξεις ασφαλείας

Εξαρτήματα και ανταλλακτικά

- ▶ Χρησιμοποιείτε αποκλειστικά γνήσια ανταλλακτικά Miele. Αν χρησιμοποιήσετε εξαρτήματα άλλης μάρκας, χάνετε κάθε δικαίωμα να απαιτήσετε την προστασία και τα πλεονεκτήματα που περιέχονται μέσα στην εγγύηση.
- ▶ Η Miele σας παρέχει εγγύηση παράδοσης για λειτουργικά ανταλλακτικά έως και για 15 χρόνια μετά τη διακοπή της παραγωγής της συγκεκριμένης σειράς ψυγείων-συντηρητών. Μπορείτε να προμηθευτείτε τα λειτουργικά ανταλλακτικά από το service της Miele.

Καθαρισμός και περιποίηση

- ▶ Μη χρησιμοποιείτε λάδια ή λίπη για τα λάστιχα της πόρτας, γιατί με τον καιρό γίνονται πορώδη.
- ▶ Ο ατμός μιας συσκευής ατμοκαθαρισμού μπορεί να εισχωρήσει σε ηλεκτρικά μέρη της συσκευής και να προκαλέσει βραχυκύκλωμα. Μη χρησιμοποιείτε σε καμιά περίπτωση συσκευές ατμοκαθαρισμού για τον καθαρισμό της συσκευής.
- ▶ Αιχμηρά αντικείμενα μπορεί να καταστρέψουν τα ψυκτικά στοιχεία, με κίνδυνο να μην αποδίδεται η κατάλληλη ψύξη. Για τον λόγο αυτόν μη χρησιμοποιείτε αιχμηρά αντικείμενα για
 - να αφαιρέσετε στρώματα πάγου,
 - να ξεκολλήσετε παγωμένες θήκες ή τάπερ τροφίμων.
- ▶ Μην τοποθετείτε ποτέ ηλεκτρικές θερμάστρες ή κεριά στη συσκευή για την απόψυξή της. Έτσι καταστρέφεται το πλαστικό.
- ▶ Μη χρησιμοποιείτε σπρέι απόψυξης. Μπορεί να δημιουργήσουν εκρηκτικά αέρια, τα οποία καταστρέφουν τα πλαστικά μέρη. Επίσης μπορεί να είναι επικίνδυνα για την υγεία.

Υποδείξεις ασφαλείας

Μεταφορά

- ▶ Μεταφέρετε τη συσκευή πάντα όρθια και μέσα στη συσκευασία της, για να μην προκληθεί ζημιά.
- ▶ Κίνδυνος τραυματισμού και ζημιάς. Μεταφέρετε τη συσκευή ψύξης με τη βοήθεια ενός δεύτερου ατόμου, επειδή το βάρος της συσκευής είναι αρκετά μεγάλο.

Αξιοποίηση της παλιάς σας συσκευής

- ▶ Αχρηστεύετε το κλείστρο της πόρτας της παλιάς συσκευής σας. Έτσι, προφυλάσσετε τα μικρά παιδιά που παίζοντας μπορεί να κλειστούν μέσα και να κινδυνέψει η ζωή τους.
- ▶ Αν πεταχτούν σταγόνες από ψυκτικό υλικό στα μάτια σας, μπορεί να προκαλέσουν τον τραυματισμό τους! Προσέχετε, να μην καταστραφούν μέρη κυκλοφορίας του ψυκτικού υλικού, π.χ.:
 - τρυπώντας τις σωληνώσεις κυκλοφορίας του ψυκτικού υλικού στον εξαερωτήρα,
 - λυγίζοντας αγωγούς ή
 - χαράζοντας τις επιστρώσεις επιφανειών.

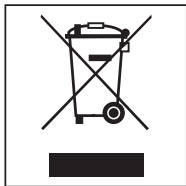
Αξιοποίηση της συσκευασίας

Η συσκευασία προστατεύει τη συσκευή από τυχόν ζημιές κατά τη μεταφορά της. Τα υλικά συσκευασίας έχουν επιλεγεί με ειδικά κριτήρια, που υποστηρίζουν τον οικολογικό παράγοντα και την τεχνολογία ανακύκλωσης απορριμμάτων.

Αυτά τα υλικά μην τα πετάτε στα σκουπίδια, αλλά στον πιο κοντινό σας χώρο συγκέντρωσης απορριμμάτων προς ανακύκλωση.

Αξιοποίηση της παλιάς συσκευής

Οι ηλεκτρικές και ηλεκτρονικές συσκευές περιέχουν πολλές πολύτιμες πρώτες ύλες. Περιέχουν επίσης συγκεκριμένα υλικά, μείγματα και συστατικά στοιχεία τα οποία ήταν απαραίτητα για τη λειτουργία και την ασφάλειά τους. Στα οικιακά απορρίμματα καθώς και με ακατάλληλη μεταχείριση μπορεί ν' αποτελέσουν κίνδυνο για τη δημόσια υγεία και το περιβάλλον. Σε καμία περίπτωση μην πετάξετε την παλιά συσκευή σας μαζί με τα οικιακά απορρίμματα.



Αντί αυτού χρησιμοποιήστε τους ειδικούς χώρους αποκομιδής για την παράδοση και αξιοποίηση των ηλεκτρικών και ηλεκτρονικών συσκευών που διατίθενται από τον δήμο ή την κοινότητα, από τα εμπορικά καταστήματα ή από την εταιρεία Miele. Για το σβήσιμο οποιωνδήποτε προσωπικών

σας στοιχείων που τυχόν υπάρχουν στην παλιά συσκευή που θα παραδώσετε, είστε εκ του νόμου εσείς οι ίδιοι υπεύθυνοι.

Προσέχετε, ώστε να μην υποστούν ζημιές οι σωληνώσεις της συσκευής σας μέχρι την μεταφορά για την σωστή και φιλική προς το περιβάλλον αποκομιδή της συσκευής.

Έτσι είναι σίγουρο, ότι το ψυκτικό υλικό που περιέχεται στο κύκλωμα ψύξης και το λάδι που υπάρχει στον συμπιεστή δεν θα διαφύγουν ανεξέλεγκτα στο περιβάλλον.

Φροντίστε, ώστε μέχρι την αποκομιδή της συσκευής, αυτή να φυλάσσεται μακριά από μικρά παιδιά. Για να ενημερωθείτε σχετικά με αυτό μπορείτε να ανατρέξετε στο κεφάλαιο «Υποδείξεις ασφαλείας και προειδοποιήσεις» σε αυτές τις οδηγίες χρήσης και τοποθέτησης.

Εγκατάσταση

Χώρος τοποθέτησης

Κατάλληλο είναι ένα δωμάτιο ξηρό και καλά αεριζόμενο.

Λάβετε υπόψη σας κατά την επιλογή του χώρου τοποθέτησης, ότι η κατανάλωση ρεύματος της συσκευής αυξάνεται, σε περίπτωση που αυτή τοποθετηθεί κοντά σε θέρμανση, ηλεκτρική κουζίνα ή κάποια άλλη πηγή θερμότητας. Επίσης πρέπει να αποφεύγεται η απευθείας ηλιακή ακτινοβολία. Όσο υψηλότερη είναι η θερμοκρασία του περιβάλλοντα χώρου, τόσο περισσότερο λειτουργεί το μοτέρ ψύξης και τόσο υψηλότερη είναι η κατανάλωση ρεύματος της συσκευής.

Κατά τον εντοιχισμό της συσκευής λάβετε υπόψη σας και τα ακόλουθα:

- Η πρίζα δεν πρέπει να βρίσκεται πίσω από τη συσκευή και πρέπει να είναι εύκολα προσβάσιμη σε περίπτωση ανάγκης.
- Το φως και το καλώδιο της συσκευής δεν επιτρέπεται να ακουμπούν στην πίσω πλευρά της συσκευής, γιατί το φως και το καλώδιο μπορεί να πάθουν ζημιά εξαιτίας των κραδασμών της συσκευής.
- Επίσης δεν θα πρέπει να συνδέονται άλλες συσκευές σε πρίζες που βρίσκονται πίσω από αυτή τη συσκευή.

Σε περίπτωση που δεν μπορείτε να αποφύγετε την τοποθέτηση δίπλα σε μια πηγή θερμότητας, διατηρείτε τις εξής ελάχιστες αποστάσεις από την πηγή θερμότητας:

- από ηλεκτρικές κουζίνες ή κουζίνες γκαζιού τουλάχιστον 3 εκ.
- από κουζίνες πετρελαίου ή κάρβουνου τουλάχιστον 30 εκ.


Σε περίπτωση που δεν μπορούν να τηρηθούν αυτές οι ελάχιστες αποστάσεις, πρέπει να τοποθετηθεί μια πλάκα για μόνωση μεταξύ της συσκευής και της πηγής θερμότητας.

Κατηγορία κλίματος

Η συσκευή αυτή είναι κατασκευασμένη για μια ορισμένη κατηγορία κλίματος (θερμοκρασία περιβάλλοντος), της οποίας τα όρια πρέπει να τηρούνται. Η κατηγορία αυτή αναφέρεται στην πινακίδα τύπου, στο εσωτερικό της συσκευής.

Κατηγορία κλίματος	Θερμοκρασία περιβάλλοντος
SN	+10 ως +32°C
N	+16 ως +32°C
ST	+16 ως +38°C
T	+16 ως +43°C


Μια χαμηλότερη θερμοκρασία περιβάλλοντος, οδηγεί σε μεγαλύτερη διάρκεια παύσης του συμπιεστή. Αυτό μπορεί να οδηγήσει σε αύξηση της θερμοκρασίας μέσα στη συσκευή με αποτέλεσμα να προκληθούν ζημιές!

 Κίνδυνος ζημιάς λόγω υψηλής υγρασίας του αέρα.

Σε περίπτωση υψηλής υγρασίας μπορεί να παραμείνει συμπύκνωμα στις εξωτερικές επιφάνειες της συσκευής και να προκαλέσει διάβρωση. Τοποθετείτε τη συσκευή σε έναν ξηρό και/ή κλιματιζόμενο χώρο με επαρκή εξαερισμό.

Μετά τον εντοιχισμό εξασφαλίστε, ότι η πόρτα της συσκευής κλείνει σωστά, ότι τα υπάρχοντα ανοίγματα εξαερισμού διατηρούνται ανοιχτά και ότι η συσκευή τοποθετήθηκε, όπως περιγράφεται σε αυτές τις οδηγίες χρήσης και τοποθέτησης.

Υποδείξεις για τον εντοιχισμό

 Κίνδυνος ζημιών και τραυματισμών λόγω ανατρεπόμενου ψυγείου.

Η συσκευή ψύξης είναι πολύ βαριά και όταν είναι ανοιχτές οι πόρτες ή μία από τις πόρτες της συσκευής τότε τείνει να γέρνει προς τα εμπρός.

Κρατάτε κλειστή(ές) την πόρτα/τις πόρτες συσκευής, μέχρι να εντοιχιστεί το ψυγείο και να ασφαλιστεί στην εσοχή εντοιχισμού σύμφωνα με τις οδηγίες χρήσης και τοποθέτησης. Εξαιτίας του βάρους και του μεγέθους της συσκευής ο εντοιχισμός πρέπει να διεξαχθεί οπωσδήποτε με τη βοήθεια ενός δεύτερου ατόμου.

Έπιπλα/Τοιχώματα

Η συσκευή ψύξης στερεώνεται καλά με τα γειτονικά και τα τοποθετημένα από πάνω έπιπλα/τοιχώματα με βίδες. Γι' αυτό το λόγο πρέπει όλα τα έπιπλα/τοιχώματα που προορίζονται για τη στερέωση να είναι βιδωμένα στο δάπεδο ή στον τοίχο.

Εγκατάσταση

Ανοχή επιβάρυνσης του δαπέδου του ντουλαπιού εντοιχισμού

Για την ασφαλή τοποθέτηση της συσκευής και για να είναι εγγυημένες όλες οι λειτουργίες της, πρέπει το δάπεδο της εσοχής εντοιχισμού να είναι ομαλό και οριζόντιο.

Το δάπεδο τοποθέτησης πρέπει να αποτελείται από σκληρό, άκαμπτο υλικό.


Εξαιτίας του μεγάλου βάρους μιας γεμάτης συσκευής ψύξης απαιτείται ένα ιδιαίτερα ανθεκτικό υπόβαθρο. Για το θέμα αυτό ρωτήστε, αν χρειάζεται, έναν αρχιτέκτονα ή έναν πραγματογνώμονα οικοδομών.

Το βάρος μιας γεμάτης συσκευής ανέρχεται περίπου σε:

F 2462 Vi, F 2472 Vi 287 kg

F 2662 Vi, F 2672 Vi 348 kg

Αερισμός και εξαερισμός

 Κίνδυνος πυρκαγιάς και ζημιάς εξαιτίας του ανεπαρκούς αερισμού και εξαερισμού.

Όταν δεν είναι επαρκής ο αερισμός και εξαερισμός της συσκευής, λειτουργεί συχνότερα ο συμπιεστής και λειτουργεί για μεγαλύτερο χρονικό διάστημα.

Αυτό οδηγεί σε αυξημένη κατανάλωση ρεύματος και σε αυξημένη θερμοκρασία λειτουργίας του συμπιεστή, κάτι που μπορεί να προκαλέσει ζημιά στον συμπιεστή.

Φροντίζετε για τον επαρκή εξαερισμό της συσκευής.

Διατηρείτε οπωσδήποτε τα υπάρχοντα ανοίγματα εξαερισμού. Τα ανοίγματα εξαερισμού δεν επιτρέπεται να καλύπτονται ή να εμποδίζονται.

Αναστολέας πόρτας

Η συσκευή παραδίδεται με ένα σταθερό άνοιγμα πόρτας. Η αλλαγή του ανοίγματος πόρτας δεν είναι δυνατή.

Τοποθέτηση Side-by-side

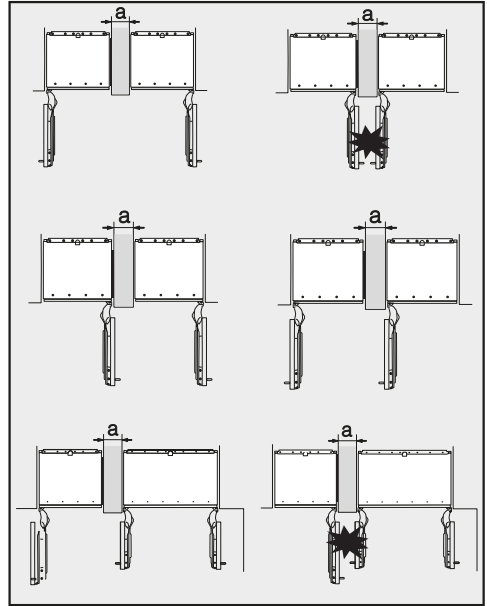
Αυτή η συσκευή ψύξης μπορεί να τοποθετηθεί side-by-side με ακόμα μία συσκευή ψύξης. Στην ακόλουθη επισκόπηση μπορείτε να δείτε ποιες δυνατότητες εντοιχισμού side-by-side έχετε με την συγκεκριμένη συσκευή ψύξης.

Ανάλογα με την κατάσταση εντοιχισμού θα χρειαστείτε το κιτ τοποθέτησης side-by-side για την τοποθέτηση side-by-side (βλ. κεφ. «Εξαρτήματα», ενότητα «Αγορά πρόσθετων εξαρτημάτων»).

Η στερέωση των συσκευών περιγράφεται στις οδηγίες τοποθέτησης του σετ τοποθέτησης side-by-side.

... με ενδιάμεσο τοίχωμα

Το τοίχωμα **a** μεταξύ των ψυγείων που έχουν τοποθετηθεί το ένα δίπλα στο άλλο, πρέπει να είναι πάχους **τουλάχιστον 16 χιλστ.**



Εάν το άνοιγμα πόρτας των ψυγείων βρίσκεται το ένα δίπλα στο άλλο, πρέπει να λάβετε οποιαδήποτε υπόψη τη δύναμη των προσόψεων των ντουλαπιών και των λαβών πόρτας, έτσι ώστε να μην ανατρέπονται και καταστρέφονται σε περίπτωση ταυτόχρονου ανοίγματος.

Οι συσκευές ψύξης στερεώνονται μεμονωμένα με το παραδοτέο υλικό τοποθέτησης στις εσοχές εντοιχισμού τους.

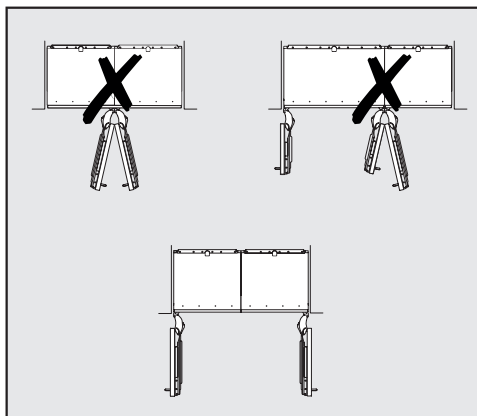
Εάν το ενδιάμεσο τοίχωμα **a** είναι **πιο λεπτό από 160 χιλστ.** χρειάζεστε το σύστημα θέρμανσης πλαϊνών τοιχωμάτων από το κιτ τοποθέτησης side-by-side, για να αποφευχθεί η δημιουργία νερού συμπύκνωσης και ενδεχομένως οι απορρέουσες συνέπειες.

Εγκατάσταση

Κατά το σχεδιασμό των ντουλαπιών εντοιχισμού λάβετε υπόψη ότι το ντουλάπι εντοιχισμού στο οποίο θα εντοιχιστεί το ψυγείο με το σύστημα θέρμανσης πλαϊνών τοιχωμάτων πρέπει να είναι βασικά πιο πλατύ κατά **4 χιλστ.** (βλ. κεφάλαιο «Τοποθέτηση», ενότητα «Διαστάσεις εντοιχισμού»).

Εάν το ενδιάμεσο τοίχωμα **α έχει πάχος μεγαλύτερο από 160 χιλστ.**, δεν χρειάζεστε το κιτ τοποθέτησης side-by-side, και δεν απαιτείται αντίσταση πλαϊνού τοιχώματος.

... χωρίς ενδιάμεσο τοίχωμα



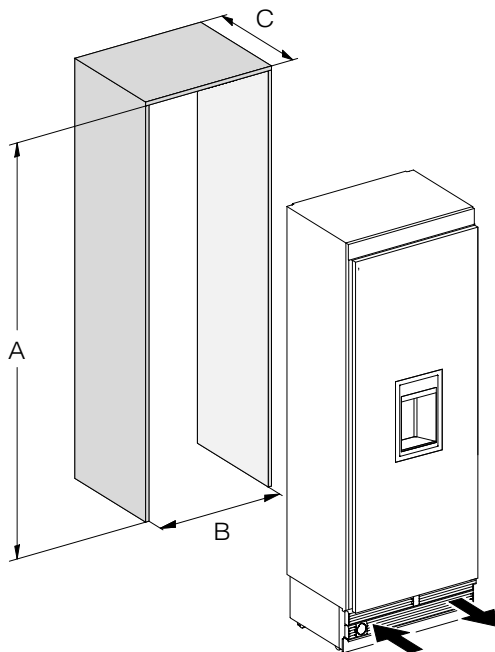
Αν ανάμεσα στις συσκευές που είναι τοποθετημένες δίπλα-δίπλα δεν υπάρχει ενδιάμεσο τοίχωμα, πρέπει οι συσκευές να συνδεθούν απευθείας μεταξύ τους με τη βοήθεια του σετ τοποθέτησης Side-by-side. Επιπρόσθετα πρέπει να εγκατασταθεί σύστημα θέρμανσης πλαϊνών τοιχωμάτων για να αποφευχθούν η δημιουργία νερού συμπύκνωσης και οι ενδεχόμενες ζημιές.

Οδηγίες για τη σύνδεση μόνιμης παροχής νερού

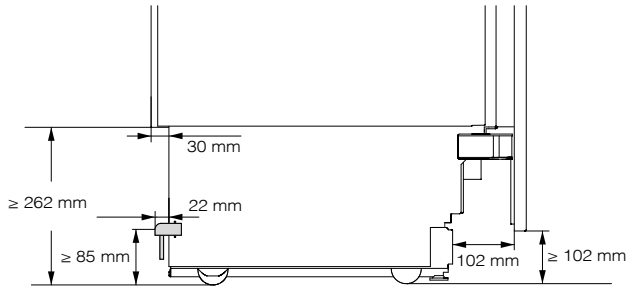
- Η σύνδεση στην παροχή νερού πρέπει να πραγματοποιείται σύμφωνα με τις ισχύουσες διατάξεις της εκάστοτε χώρας.
Επίσης πρέπει όλες οι συσκευές και οι διατάξεις που χρησιμοποιούνται για την παροχή του νερού στη συσκευή ψύξης να συμμορφώνονται με τις ισχύουσες προδιαγραφές της εκάστοτε χώρας.
 - Η σύνδεση μόνιμης παροχής νερού επιτρέπεται να εκτελεστεί μόνο από καταρτισμένο και εξειδικευμένο προσωπικό.
 - Η ποιότητα του νερού παροχής πρέπει να ανταποκρίνεται στον κανονισμό περί πόσιμου νερού της εκάστοτε χώρας, στην οποία λειτουργεί η συσκευή ψύξης.
 - Συνδέετε τον ανοξείδωτο σωλήνα της συσκευής ψύξης απευθείας στον αγωγό παροχής πόσιμου νερού και αποφύγετε μια παροχή νερού, στην οποία το νερό είναι στάσιμο.
 - Η τροφοδοσία του νερού στη συσκευή πρέπει να πραγματοποιείται μέσω ενός σωλήνα κρύου νερού.
 - Η πίεση του νερού πρέπει να βρίσκεται μεταξύ 200 kPa και 800 kPa (2 bar και 8 bar).
 - Μεταξύ του ανοξείδωτου σωλήνα και της παροχής φρέσκου νερού πρέπει να υπάρχει μία στρόφιγγα διακοπής για να είναι δυνατή η διακοπή της τροφοδοσίας νερού σε περίπτωση ανάγκης.
- Φροντίστε, ώστε η στρόφιγγα διακοπής να είναι προσβάσιμη ακόμα και όταν η συσκευή έχει εντοιχιστεί.

Εγκατάσταση

Διαστάσεις εντοιχισμού



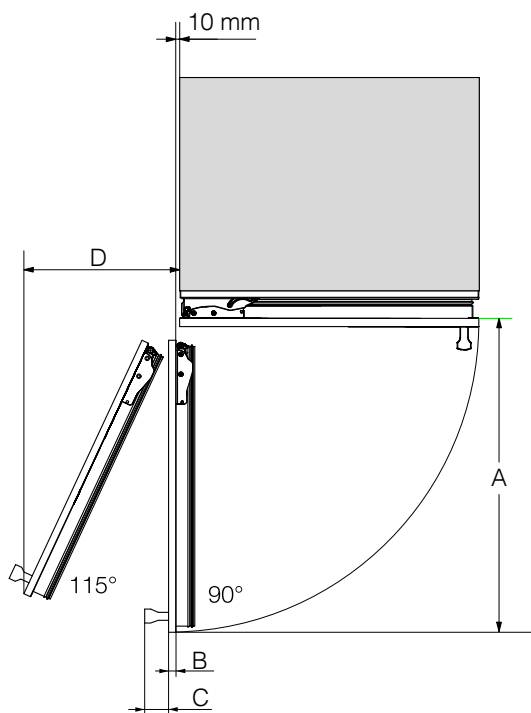
	A	B	C
F 2462 Vi, F 2472 Vi	2134-2164 mm	458 mm	610 mm + πρόσοψη επί- πλου (19-38 mm)
F 2662 Vi, F 2672 Vi	2134-2164 mm	610 mm	610 mm + πρόσοψη επί- πλου (19-38 mm)



Πλαϊνή όψη

Εγκατάσταση

Διαστάσεις με ανοιχτή πόρτα συσκευής (γωνία ανοίγματος 115°)

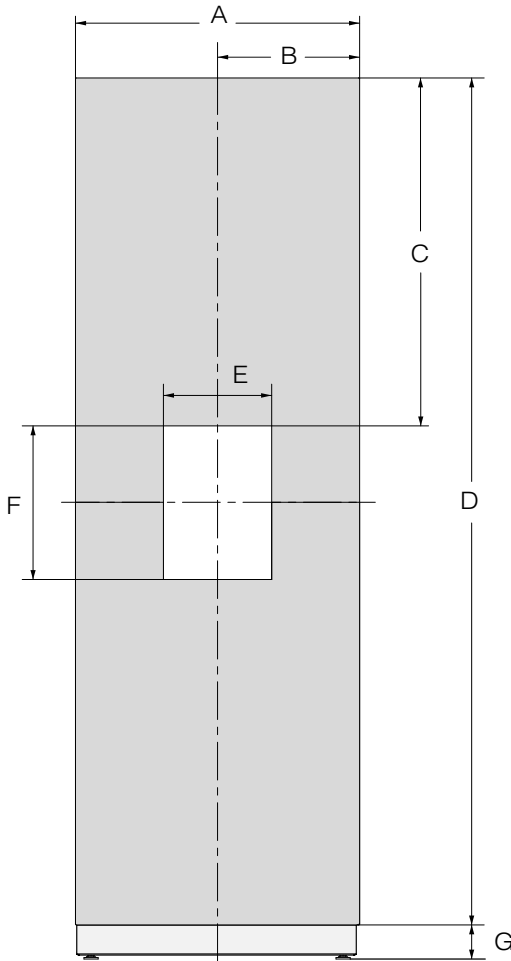


	A	B*	C*	D (σε πρόσοψη επί- πλου 19 mm)
F 2462 Vi, F 2472 Vi	525 mm	Πρόσοψη επίπλου (19-38 mm)	Λαβή πόρ- τας	237 mm
F 2662 Vi, F 2672 Vi	677 mm	Πρόσοψη επίπλου (19-38 mm)	Λαβή πόρ- τας	296 mm

* Η διάσταση για την πρόσοψη επίπλου και τη λαβή της πόρτας διαφέρει ανάλογα με τη διαμόρφωση της κουζίνας.

Η γωνία ανοίγματος της πόρτας συσκευής πρέπει να είναι μεγαλύτερη από 90°, γιατί διαφορετικά τα καλάθια κατάψυξης και το δοχείο για παγάκια δεν θα μπορούν να αφαιρεθούν.

Διαστάσεις της πρόσοψης επίπλου



	A	B	C	D	E	F	G
F 24 x 2 Vi	451 m m	225,5 mm	830,5 mm	2029 mm	230 m m	368 m m	≥ 102-132 mm
F 26 x 2 Vi	604 m m	302 m m	830,5 mm	2029 mm	230 m m	368 m m	≥ 102-132 mm

Εγκατάσταση

Εντοιχισμός συσκευής

Πριν ξεκινήσετε...

Διαβάστε τις οδηγίες χρήσης και τοποθέτησης προσεκτικά, πριν ξεκινήσετε με τον εντοιχισμό της συσκευής ψύξης.

Η συσκευή ψύξης θα πρέπει να εντοιχιστεί από έναν καταρτισμένο ειδικό ψυκτικής εγκατάστασης σύμφωνα με τις οδηγίες χρήσης και τοποθέτησης. Η ασφαλής λειτουργία της συσκευής διασφαλίζεται μόνο όταν η συσκευή εντοιχιστεί και συνδεθεί σύμφωνα με αυτές τις οδηγίες χρήσης και τοποθέτησης.



Κίνδυνος ζημιών και τραυματισμών λόγω ανατρεπόμενου ψυγείου.

Το ψυγείο είναι πολύ βαρύ και όταν είναι ανοιχτή η πόρτα συσκευής έχει την τάση να γέρνει προς τα εμπρός. Κρατάτε κλειστή την πόρτα συσκευής, μέχρι να εντοιχιστεί το ψυγείο και να ασφαλιστεί στην εσοχή εντοιχισμού σύμφωνα με τις οδηγίες χρήσης και τοποθέτησης.

Εξαιτίας του βάρους και του μεγέθους της συσκευής ο εντοιχισμός πρέπει **να διεξαχθεί οπωσδήποτε με τη βοήθεια ενός δεύτερου ατόμου.**

Απαιτούμενα εργαλεία

- κρουστικό κατσαβίδι
 - κατσαβίδι (TX 20)
 - σφυροδράπανο
 - τρυπάνι σε διαφορετικά μεγέθη, ανάλογα με το υλικό
 - σφυρί
 - διπλό κλειδί
 - μπουζόκλειδο, με εξαγωγή προσθήκη, 8 χιλστ.
 - αυτοκόλλητη ταινία
 - κοπίδι μοκέτας
 - γκαζοτανάλια
 - αλφάδι
 - μετροταινία
 - μολύβι
- ### Λοιπά
- σκάλα
 - δίτροχο καρότσι

Βάρος της πρόσοψης επίπλου

Πριν από την τοποθέτηση της πρόσοψης επίπλου, βεβαιωθείτε ότι η πρόσοψη που πρόκειται να τοποθετηθεί δεν υπερβαίνει το επιτρεπόμενο βάρος:

Ψυγείο-συντηρητής	μέγ. βάρος πρόσοψης επίπλου
F 2462 Vi, F 2472 Vi	71 kg
F 2662 Vi, F 2672 Vi	68 kg

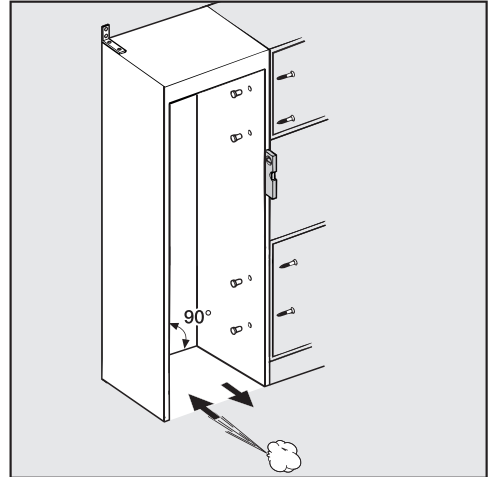
! Κίνδυνος ζημιάς εξαιτίας της πολύ βαριάς πρόσοψης επίπλου.

Μια τοποθετημένη πρόσοψη επίπλου που υπερβαίνει το επιτρεπόμενο βάρος, μπορεί να προκαλέσει ζημιές στους μεντεσέδες.

Αυτές οι ζημιές μπορούν, μεταξύ άλλων, να προκαλέσουν ανωμαλίες στη λειτουργία.

Πριν από την τοποθέτηση της πρόσοψης επίπλου, βεβαιωθείτε ότι η πρόσοψη που πρόκειται να τοποθετηθεί δεν υπερβαίνει το επιτρεπόμενο βάρος.

Ευθυγράμμιση εσοχής εντοιχισμού



Πριν τον εντοιχισμό της ψυκτικής συσκευής ευθυγραμμίζετε προσεκτικά το ντουλάπι εντοιχισμού με ένα αλφάδι. Οι γωνίες των εσοχών πρέπει να σχηματίζουν μεταξύ τους γωνία 90°, επειδή διαφορετικά η πρόσοψη επίπλου δε θα εφάπτεται και στις 4 γωνίες του ντουλαπιού εντοιχισμού.

Εγκατάσταση

Έλεγχος ντουλαπιού εντοιχισμού

- Ελέγχετε τις διαστάσεις εντοιχισμού (βλ. κεφάλαιο «Εγκατάσταση», ενότητες «Διαστάσεις εντοιχισμού»).
- Ελέγχετε τη θέση της ηλεκτρικής σύνδεσης. Το μήκος του καλωδίου ηλεκτρικής σύνδεσης είναι 3 μ.

Η πρίζα δεν πρέπει να βρίσκεται πίσω από τη συσκευή και πρέπει να είναι εύκολα προσβάσιμη σε περίπτωση ανάγκης.

- Ελέγχετε τη θέση της σύνδεσης μόνιμης παροχής νερού. Το διαθέσιμο μήκος του ανοξείδωτου σωλήνα είναι περίπου 2 μ.

Η βάνα παροχής νερού δεν πρέπει να βρίσκεται πίσω από τη συσκευή και πρέπει να είναι εύκολα προσβάσιμη σε περίπτωση ανάγκης.

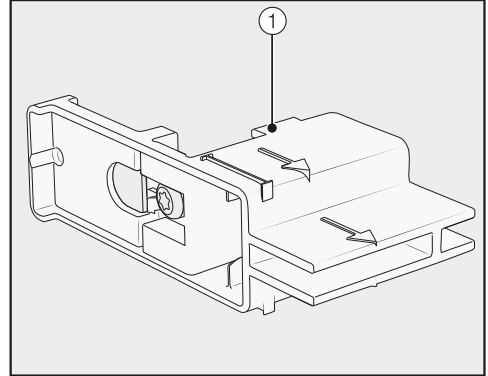
- Ελέγχετε τον περιβάλλοντα χώρο του εντοιχισμού ως προς την ευχέρεια ανοίγματος της πόρτας (βλ. κεφάλαιο «Εγκατάσταση», ενότητα «Διαστάσεις με ανοιχτή πόρτα συσκευής»).
- Τοποθετείτε την ψυκτική συσκευή μόνο σε σταθερές, καλά στερεωμένες εσοχές εντοιχισμού, οι οποίες βρίσκονται σε οριζόντιο και επίπεδο δάπεδο.
- Ελέγχετε τα ντουλάπια εντοιχισμού και για τα εξής κριτήρια:
 - Τα πλαϊνά τοιχώματα του ντουλαπιού εντοιχισμού πρέπει να είναι ευθυγραμμισμένα.
 - Τα τοιχώματα γύρω από την εσοχή εντοιχισμού πρέπει να έχουν πάχος τουλάχιστον 16 χιλστ.
 - Τα τριγύρω τοιχώματα πρέπει να συνδέονται με ασφάλεια με το δάπεδο ή τον τοίχο.
 - Το βάθος των πλευρικών τοιχωμάτων που έχουν μικρύνει πρέπει να ανέρχεται τουλάχιστον σε 100 χιλστ.

Πριν από τον εντοιχισμό

- Παίρνετε πριν από τον εντοιχισμό τα εξαρτήματα από την εξωτερική πλευρά της συσκευής.
- Ελέγχετε τη συσκευή ψύξης για πιθανές ζημιές κατά τη μεταφορά.

Μην τοποθετείτε μια ψυκτική συσκευή που έχει υποστεί ζημιά.

- Ελέγχετε, αν όλα τα τμήματα στην πλάτη της συσκευής κινούνται ελεύθερα.
- Για να προστατέψετε το δάπεδο από πιθανή ζημιά κατά την τοποθέτηση, στερεώνετε στο προβλεπόμενο δάπεδο τοποθέτησης ένα υπόλοιπο κομμάτι μοκέτας ή άλλη κάλυψη δαπέδου.



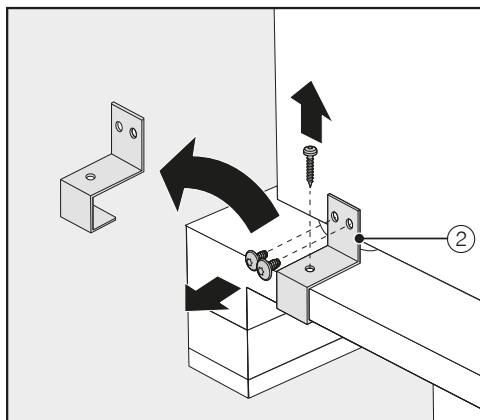
- **Μην** αφαιρείτε τα βοηθητικά εξαρτήματα ρύθμισης ① από την πόρτα συσκευής. Τα βοηθητικά εξαρτήματα ρύθμισης χρειάζονται αργότερα για την ευθυγράμμιση στο ντουλάπι εντοιχισμού.

⚠ Κίνδυνος ζημιών και τραυματισμών λόγω ανατρεπόμενου ψυγείου.

Η ψυκτική συσκευή δεν είναι πλέον ασφαλισμένη, μόλις ξεβιδώσετε την γωνία στερέωσης με την οποία η ψυκτική συσκευή στερεώνεται στην παλέτα.

Εξαιτίας του βάρους και του μεγέθους της συσκευής ο εντοιχισμός πρέπει **να διεξαχθεί οπωσδήποτε με τη βοήθεια ενός δεύτερου ατόμου.**

Εγκατάσταση



- Θεβιδώνετε τις βίδες στη γωνία στερέωσης ②.
- Σηκώνετε τη συσκευή ψύξης προσεκτικά και με τη βοήθεια περισσότερων ατόμων με την πλάτη της συσκευής πρώτα από την παλέτα.

⚠ Κίνδυνος ζημιάς στο δάπεδο εξαιτίας επιβάρυνσης.
Η μετακίνηση της ψυκτικής συσκευής μπορεί να προκαλέσει ζημιές στο δάπεδό σας.
Μετακινείτε τη συσκευή προσεκτικά επάνω σε ευαίσθητα δάπεδα.

Μόλις ευθυγραμμίσετε την ψυκτική συσκευή μπορείτε να την μετακινήσετε με τα ροδάκια στην κάτω πλευρά της συσκευής.

Προετοιμασία εσοχής εντοιχισμού

⚠ Κίνδυνος ζημιών και τραυματισμών λόγω ανατρεπόμενου ψυγείου.

Το ψυγείο είναι πολύ βαρύ και όταν είναι ανοιχτές οι πόρτες συσκευής έχει την τάση να γέρνει προς τα εμπρός.

Η εσοχή εντοιχισμού πρέπει οπωσδήποτε να βιδωθεί καλά πολλές φορές με τον τοίχο που βρίσκεται από πίσω ή/και από πάνω. Μόνο έτσι μπορείτε να προφυλάξετε αργότερα την ψυκτική συσκευή που έχετε στερεώσει στο ντουλάπι εντοιχισμού από την ανατροπή.

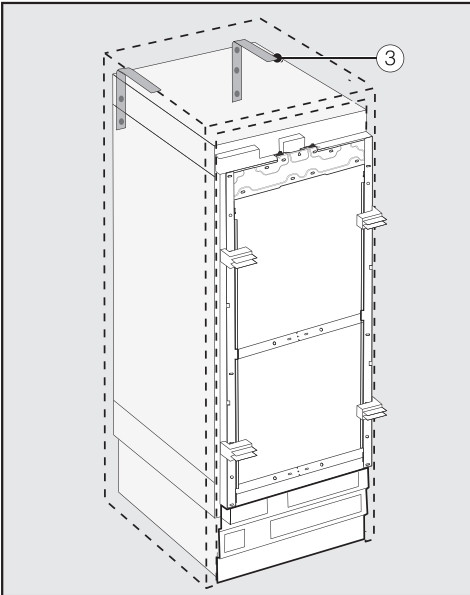
Για τη στερέωση του ντουλαπιού εντοιχισμού χρησιμοποιείτε επίσης την παραδοτέα γωνία προστασίας από ανατροπή.

Το υλικό τοποθέτησης για τον εντοιχισμό της ψυκτικής συσκευής παραδίδεται μαζί με τη συσκευή. Στα συνοδευτικά πλαστικά σακουλάκια επάνω είναι σημειωμένοι χαρακτήρες.

- Κατά τα μεμονωμένα βήματα τοποθέτησης λάβετε υπόψη τα αναφερόμενα γράμματα και χρησιμοποιείτε την εκάστοτε κατάλληλη πλαστική σακούλα με το αναγκαίο υλικό τοποθέτησης.


Οι γωνίες προστασίας από την ανατροπή εμποδίζουν τυχόν ανατροπή της ψυκτικής συσκευής.

Επιπλέον, με τη βοήθεια της γωνίας προστασίας από ανατροπή στερεώνεται με ασφάλεια η εσοχή εντοιχισμού στα τριγύρω τοιχώματα.



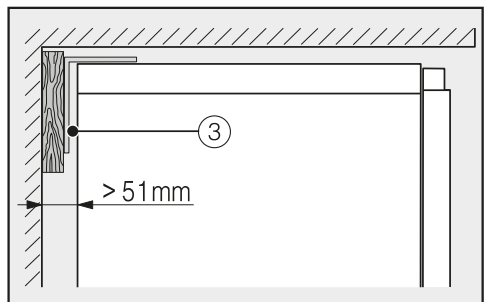
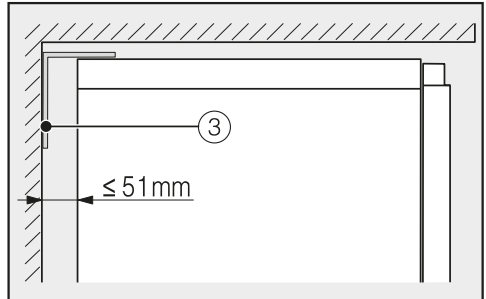
- Για κάθε μεμονωμένη ψυκτική συσκευή χρησιμοποιείτε 2 γωνίες προστασίας από ανατροπή ③, σε περίπτωση συνδυασμού (side-by-side) 2 συσκευών χρησιμοποιείτε αντίστοιχα 4 γωνίες προστασίας από ανατροπή.
- Τοποθετείτε τη γωνία προστασίας από ανατροπή ③ αριστερά και δεξιά στην εσοχή εντοιχισμού.

Η θέση της γωνίας προστασίας από ανατροπή καθ' ύψος ανέρχεται ανάλογα με την επακόλουθη ρύθμιση των βιδωτών ποδιών σε 2134–2164 χιλστ. από το κάτω μέρος της εσοχής.

 Κίνδυνος τραυματισμού και ζημιάς εξαιτίας της κλίσης που έχει η συσκευή.

Εάν στερεωθεί η γωνία προστασίας από ανατροπή πολύ ψηλά, τότε δεν μπορεί να ασφαλιστεί η ψυκτική συσκευή με τη γωνία προστασίας από ανατροπή.

Η απόσταση μεταξύ των γωνιών προστασίας από ανατροπή και της ψυκτικής συσκευής δεν πρέπει να είναι πάνω από 8 χιλστ.



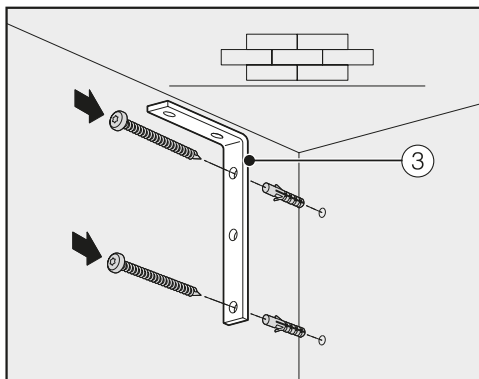
- Προσέχετε ώστε το κενό μεταξύ του πίσω τοιχώματος της ψυκτικής συσκευής και της εσοχής εντοιχισμού δεν είναι μεγαλύτερο από 51 χιλστ.

Εγκατάσταση

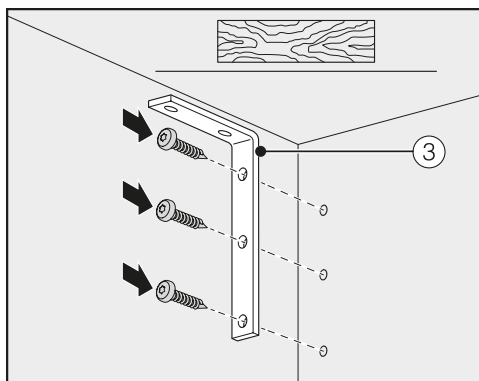
- Τοποθετείτε εφόσον απαιτείται μια ξύλινη σφήνα πίσω από τις γωνίες προστασίας από ανατροπή ③.
- Μαρκάρετε, με τη βοήθεια της γωνίας προστασίας από ανατροπή, τις τρύπες που πρέπει να γίνουν πάνω στο πίσω τοίχωμα.



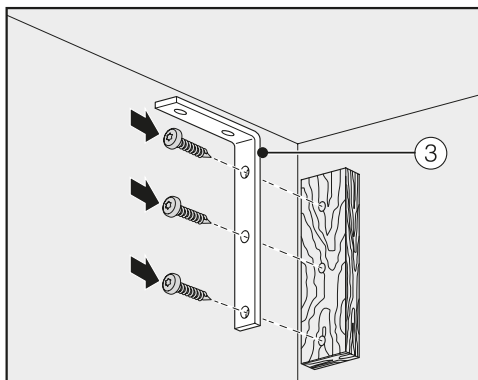
Στο συνοδευτικό υλικό θα βρείτε βίδες στερέωσης για διάφορες περιπτώσεις χρήσης / διάφορα υλικά.



Στερέωση σε τοίχο από μπετό



Στερέωση σε τοίχο από ξύλο



Στερέωση με ξύλινη σφήνα

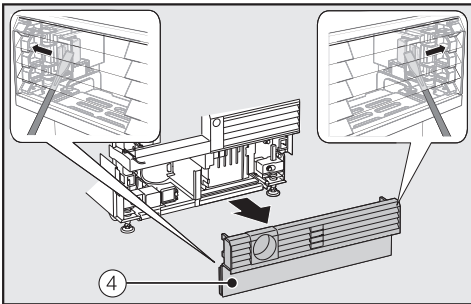
- Συνδέετε τώρα με τη βοήθεια της γωνίας προστασίας από ανατροπή ③ την εσοχή εντοιχισμού ανάλογα με τις ανάγκες με το τοίχωμα που βρίσκεται από πίσω ή/και από πάνω.
- Συνδέετε τώρα την ψυκτική συσκευή στη σύνδεση μόνιμης παροχής νερού (βλ. κεφάλαιο «Εγκατάσταση», ενότητα «Σύνδεση μόνιμης παροχής νερού»).

Σπρώχνετε τη συσκευή στο ντουλάπι εντοιχισμού

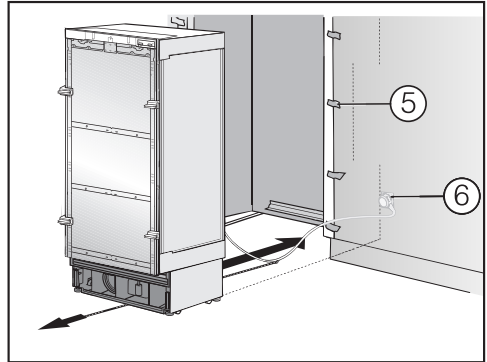
Προσέχετε ώστε κατά την τοποθέτηση της ψυκτικής συσκευής στην εσοχή εντοιχισμού να μην υποστεί ζημιά η ηλεκτρική σύνδεση και η σύνδεση μόνιμης παροχής νερού.

Σε περίπτωση που επιθυμείτε να τοποθετήσετε side-by-side περισσότερες της μίας συσκευές, συνδέετε τώρα τις συσκευές μεταξύ τους (βλ. οδηγίες τοποθέτησης του κιτ τοποθέτησης side-by-side).

- Για να μπορεί στη συνέχεια να ευθυγραμμιστεί η συσκευή, πρέπει να αφαιρεθεί το πλέγμα εξαερισμού σοβατεπί από τη βάση της συσκευής:



- Περάστε προσεκτικά και στις δύο πλευρές ένα κατσαβίδι μέσα από το πλέγμα εξαερισμού σοβατεπί ④ και πιέστε με αυτό τα εσωτερικά πλαστικά γλωσσίδια προς τα έξω, έτσι ώστε να απασφαλιστεί το πλέγμα εξαερισμού σοβατεπί.
- Αφήστε το πλέγμα εξαερισμού σοβατεπί στην άκρη.



- Προστατέψτε τις γύρω προσόψεις επίπλου με μια προστασία ακμών ⑤.
- Τοποθετήστε το φινι της συσκευής στην πίσω πλευρά της συσκευής (βλ. κεφάλαιο «Εγκατάσταση», ενότητα «Ηλεκτρική σύνδεση»).
- Τοποθετήστε το φινι ⑥ στην πρίζα.

Η πρίζα δεν πρέπει να βρίσκεται πίσω από τη συσκευή και πρέπει να είναι εύκολα προσβάσιμη σε περίπτωση ανάγκης.

⚠ Κίνδυνος ζημιάς από υπερφόρτωση του ηλεκτρικού δικτύου.

Μια υπερφόρτωση του ηλεκτρικού δικτύου μπορεί να προκαλέσει βραχυκύκλωμα και κατά συνέπεια ζημιές στη συσκευή σας.

Σε έναν συνδυασμό side-by-side συνδέστε κάθε συσκευή σε χωριστή πρίζα.

Εγκατάσταση

Χρήσιμη συμβουλή: Για να μη μαγκώσει το καλώδιο πίσω από τη συσκευή, στερεώστε έναν σπάγκο στο κέντρο του καλωδίου και τη στιγμή που σπρώχνετε την συσκευή μέσα στην εσοχή, τραβήξτε το καλώδιο κάτω από τη συσκευή προς τα εμπρός.

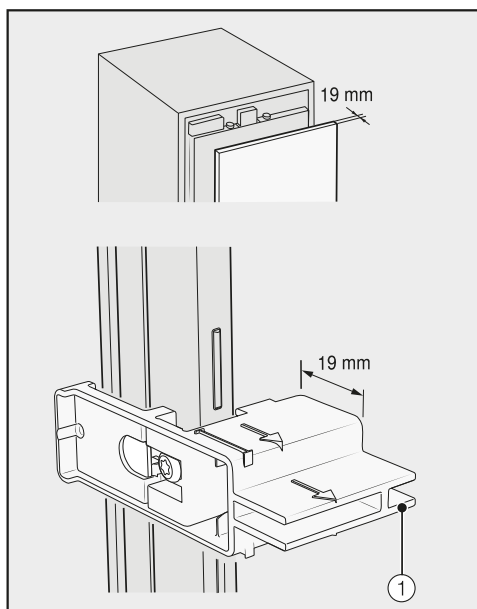
- Σπρώξτε το ψυγείο-συντηρητή προσεκτικά μέσα στις εσοχές εντοιχισμού.
- Σε περίπτωση που δεν μπορείτε να σπρώξετε ομαλά την συσκευή στην εσοχή εντοιχισμού επειδή π.χ. το δάπεδο είναι ανισόπεδο, περιστρέψτε τα πίσω ρυθμιζόμενα ποδαράκια λίγο προς τα έξω (βλ. κεφάλαιο «Εγκατάσταση», ενότητα «Ευθυγράμμιση ψυγείου-συντηρητή») και σπρώξτε τη συσκευή στην εσοχή εντοιχισμού.
- Αφαιρέστε την προστασία ακμών ⑤ από τις γύρω προσόψεις επίπλων.

Ευθυγράμμιση συσκευής

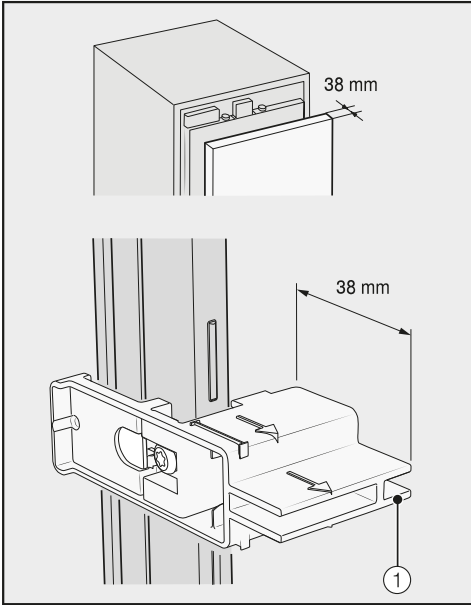
Τα βοηθητικά εξαρτήματα ρύθμισης ① στην πόρτα της συσκευής βοηθούν κατά την ευθυγράμμιση της ψυκτικής συσκευής στην εσοχή εντοιχισμού.

Τα βοηθητικά εξαρτήματα ρύθμισης είναι κατασκευασμένα για μια ισχύ πρόσωσης επίπλου 19 χιλστ. ή 38 χιλστ.

- Ευθυγραμμίζετε στη συνέχεια την ψυκτική συσκευή στις γύρω προσόψεις επίπλων.



Πάχος πρόσωσης επίπλου 19 χιλστ.

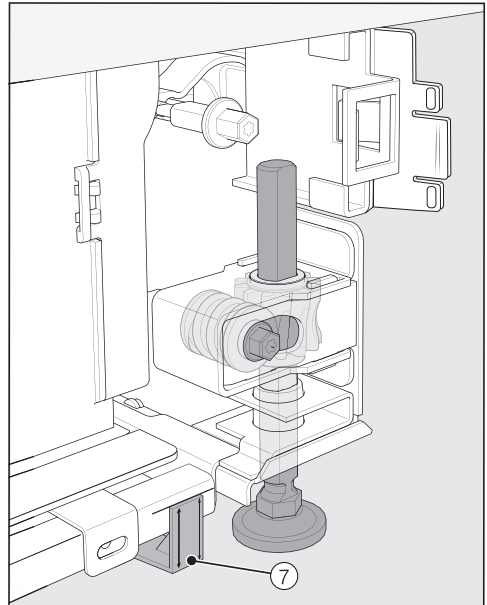


Πάχος πρόσοψης επίπλου 38 χιλστ.

Τα μπροστινά και τα πίσω ρυθμιζόμενα πόδια είναι ρυθμιζόμενα καθ' ύψος και μπορούν να ρυθμιστούν από την μπροστινή πλευρά της συσκευής.

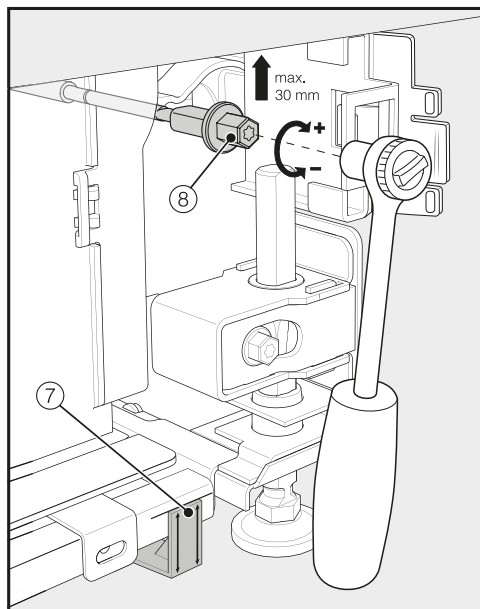
⚠ Κίνδυνος ζημιάς λόγω μη ορθής ρύθμισης των ποδιών.

Η ρύθμιση των ποδιών μπορεί να υποστεί ζημιά με τη χρήση επαναφορτιζόμενου κατσαβιδιού. Ρυθμίζετε τα μπροστινά και τα πίσω ρυθμιζόμενα ποδαράκια με το χέρι.

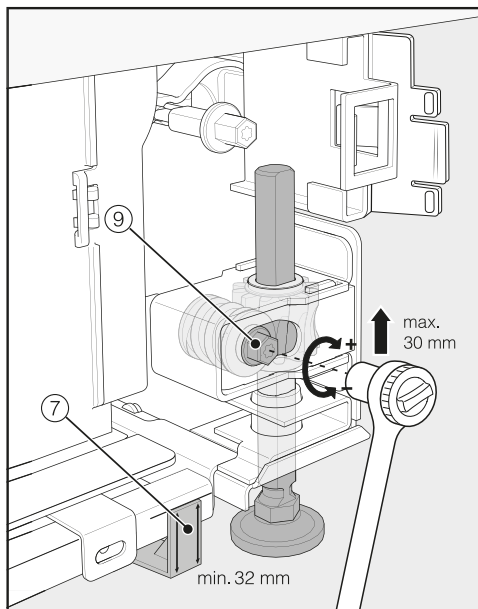


- Τοποθετείτε τους παραδοτέους αποστάτες ⑦ και στις δύο πλευρές στις σημάνσεις δίπλα στα ρυθμιζόμενα πόδια μπροστά από την ψυκτική συσκευή.

Εγκατάσταση

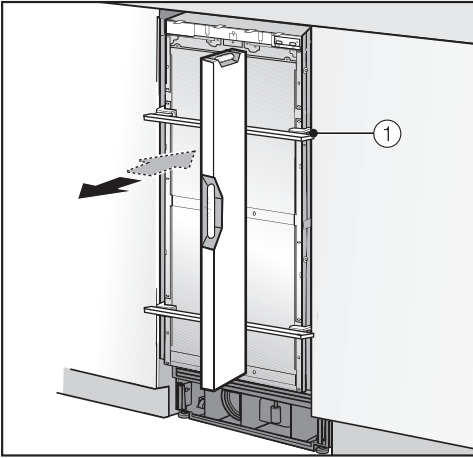


- Ρυθμίζετε τα πίσω ρυθμιζόμενα ποδαράκια με μπουζόκλειδο (εξάγωνη προσθήκη, 8 χιλστ.) ή με κατσαβίδι (TX 20) ⑧.



- Ρυθμίζετε τα μπροστινά ρυθμιζόμενα ποδαράκια με μπουζόκλειδο (εξάγωνη προσθήκη, 8 χιλστ.) ή με κατσαβίδι (TX 20) ⑨.

Χρήσιμη συμβουλή: Σημαντικό! Ξεβιδώνετε τμηματικά τα ρυθμιζόμενα πόδια: πάντα εναλλάξ, λίγο το αριστερό, λίγο το δεξί, κ.ο.κ.



■ Για την ευθυγράμμιση της συσκευής τοποθετείτε ένα αλφάδι πάνω από τα βοηθητικά εξαρτήματα ρύθμισης ① στην πόρτα.

■ Ξεβιδώνετε τα ρυθμιζόμενα πόδια ⑧ και ⑨ και στις δυο πλευρές τουλάχιστον μέχρι του σημείου που το μαρκάρισμα πάνω στο σοβατεπί να φθάσει την αναγραφόμενη διάσταση των 32 χιλστ. στον αποστάτη ⑦. Η διάσταση των 32 χιλστ. αφορά ύψος εσοχής εντοιχισμού 2134 χιλστ.

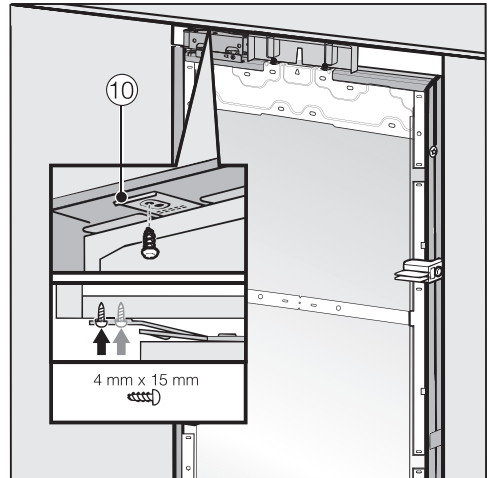
Η ευθυγράμμιση των ρυθμιζόμενων ποδιών σε ύψος τουλάχιστον 32 χιλστ. είναι σημαντική, ώστε να διασφαλίζεται ο εξαερισμός της ψυκτικής συσκευής μέσω της βάσης της συσκευής.

⚠ Κίνδυνος ζημιάς λόγω υπερβολικής ρύθμισης των ποδιών. Τα πίσω ρυθμιζόμενα πόδια μπορούν να υποστούν ζημιά.

Ξεβιδώνετε τα βιδωτά πόδια **μόνο**, μέχρι να φτάσει το μαρκάρισμα που υπάρχει στη βάση τα 62 χιλστ. (μέγιστο ύψος εσοχής 2164 χιλστ.).

■ Ευθυγραμμίστε την ψυκτική συσκευή και πάλι μέσω των βοηθητικών εξαρτημάτων ρύθμισης ① με τη βοήθεια ενός αλφαδιού.

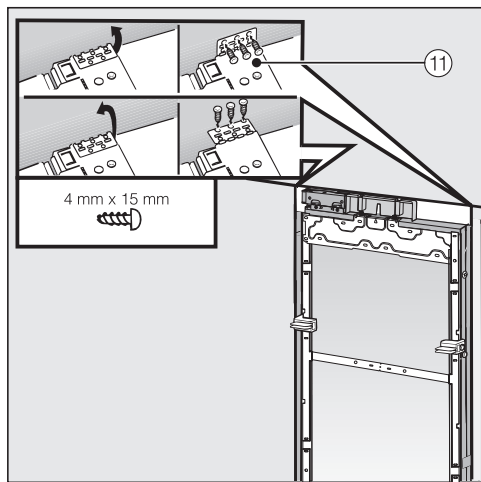
Στερέωση της συσκευής μέσα στο ντουλάπι εντοιχισμού



■ Βιδώνετε επάνω τα λαμάκια της λαμαρίνας στερέωσης ⑩ με τα έπιπλα / τοιχώματα που βρίσκονται από πάνω.

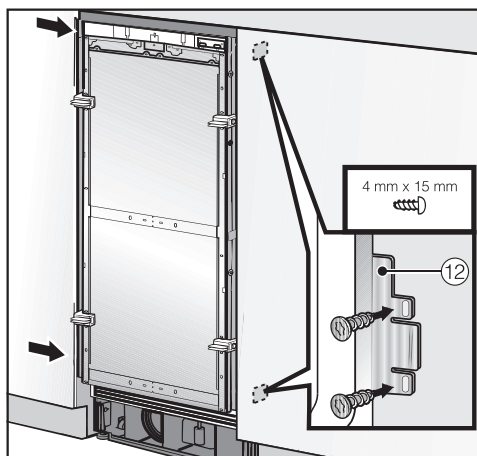
Εγκατάσταση

Σε περίπτωση που δεν υπάρχει δυνατότητα να στερεώσετε την ψυκτική συσκευή επάνω, μπορεί αυτή να στερεωθεί στην εσοχή εντοιχισμού με τους πλαϊνούς συνδετήρες στήριξης:



- Ανοίγεται προς τα έξω τους πλαϊνούς συνδετήρες στήριξης ⑪.
- Βιδώνετε τους πλαϊνούς συνδετήρες στήριξης ⑪ με τα διπλανά έπιπλα/τις μετατροπές.

- Ανοίγεται την πόρτα της συσκευής.

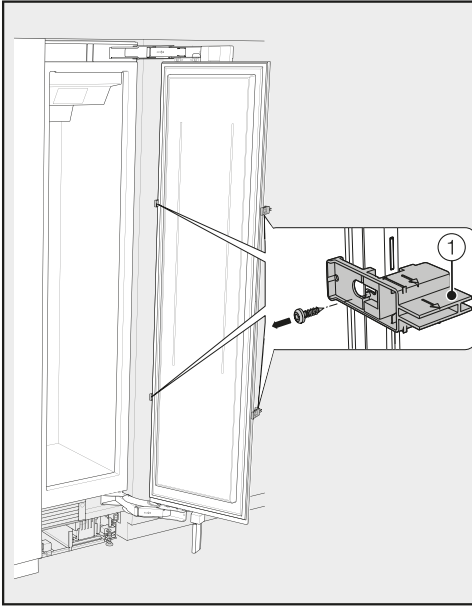


- Βιδώνετε κάτω και πάνω τα λαμακία της λαμαρίνας στερέωσης ⑫ με τα έπιπλα / τοιχώματα που βρίσκονται δίπλα.

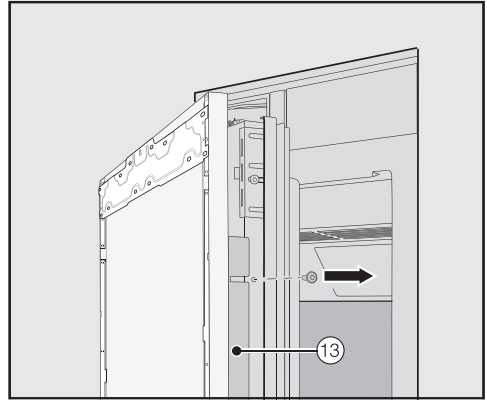
Σε έναν συνδυασμό Side-by-side οι συσκευές μπορούν να στερεωθούν η καθεμία στο τοίχωμα του ντουλαπιού μόνο με την εξωτερική πλευρά.

Προετοιμασία τοποθέτησης της πρόσοψης επίπλου

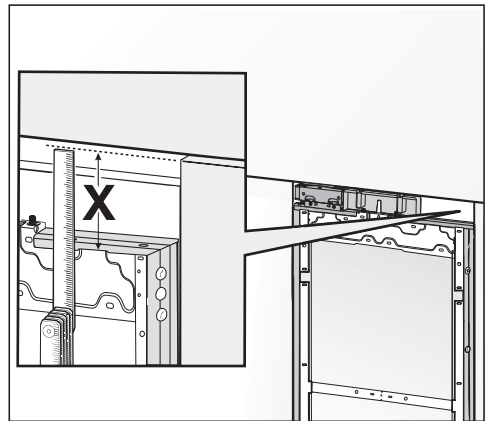
- Ανοίγετε την πόρτα της συσκευής μέχρι το σημείο που σταματά.



- Ξεβιδώνετε από την πόρτα τα βοηθητικά εξαρτήματα ρύθμισης ①.

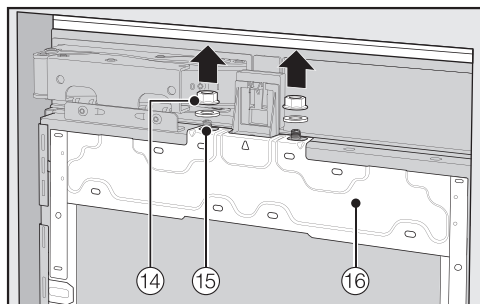


- Ξεβιδώνετε τους γωνιακούς πήχεις ⑬ και από τις δύο πλευρές της πόρτας συσκευής και αφήνετε τους γωνιακούς πήχεις και τις βίδες στην άκρη - θα τα χρειαστείτε αργότερα εκ νέου.
- Κλείστε την πόρτα της συσκευής.

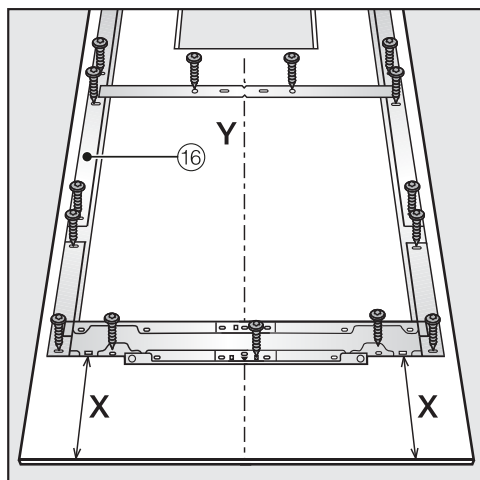


- Μετράτε την απόσταση X ανάμεσα στο πλαίσιο τοποθέτησης και στην πάνω άκρη της διπλανής πρόσοψης επίπλου.

Εγκατάσταση



- Ξεβιδώνετε τα παξιμάδια και τις ροδέλες ⑭ από τους πείρους με σπειρώμα ⑮ και τα αφήνετε στην άκρη – θα χρειαστούν εκ νέου αργότερα.
- Βγάζετε το πλαίσιο συναρμολόγησης ⑯ από την πόρτα συσκευής προς τα πάνω.

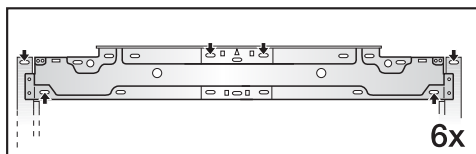


- Τοποθετείτε την πρόσοψη επίπλου που πρόκειται να συναρμολογήσετε, με την εσωτερική πλευρά της προς τα πάνω, σε μια σταθερή επιφάνεια (για να αποφύγετε γρατσουνιές, στρώνετε από κάτω ένα κάλυμμα).

- Μαρκάρετε την απόσταση **X** -3 χιλστ. στην εσωτερική πλευρά της πρόσοψης επίπλου.
- Υπολογίζετε και μαρκάρετε επίσης το κέντρο **Y** της πρόσοψης επίπλου.
- Τοποθετείτε το πλαίσιο συναρμολόγησης ⑯ ανάλογα με τα μαρκάρисματα πάνω στην πρόσοψη επίπλου.
- Ανοίγετε τις σπές.



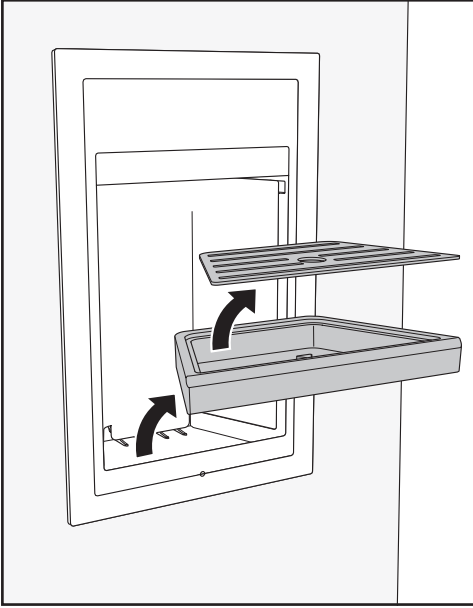
- Βιδώνετε το πλαίσιο συναρμολόγησης ⑯ πάνω στην πρόσοψη επίπλου: Στερεώνετε το πλαίσιο συναρμολόγησης σε ⑯ κάθε σημείο στερέωσης με μια τουλάχιστον βίδα.



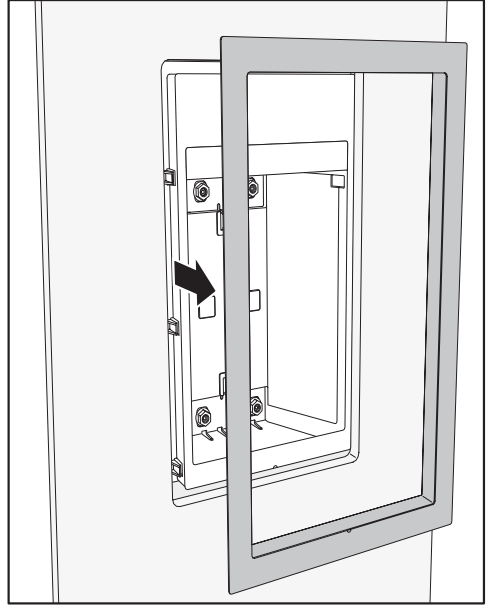
- Στερεώνετε το πλαίσιο συναρμολόγησης ⑯ ψηλά στην πρόσοψη επίπλου ανάλογα με το μέγεθος με 6 βίδες τουλάχιστον.

Το πλαίσιο συναρμολόγησης είναι εξοπλισμένο με έναν μεγάλο αριθμό από τρύπες, για να καλύπτονται διαφορετικές λύσεις από προσόψεις επίπλου.

Κατά τη στερέωση του πλαισίου τοποθέτησης, φροντίζετε πάντα να βιδώνετε στο πιο ανθεκτικό υλικό της πρόσοψης επίπλου. Επιλέγετε γι' αυτό βασικά ένα μήκος βίδας που να είναι μικρότερο από το πάχος της πρόσοψης επίπλου.

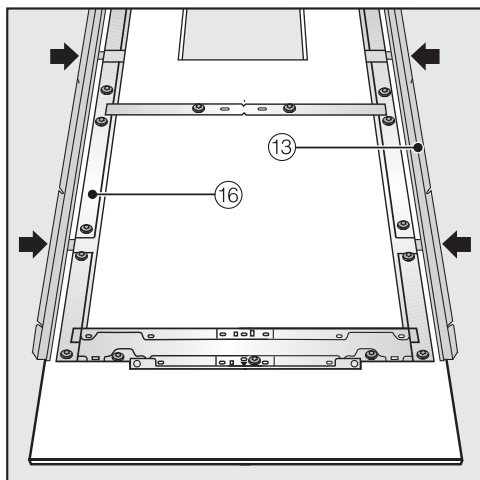


- Αφαιρείτε το πλέγμα και τον δίσκο περισυλλογής από τον διανεμητή για παγάκια και νερό.



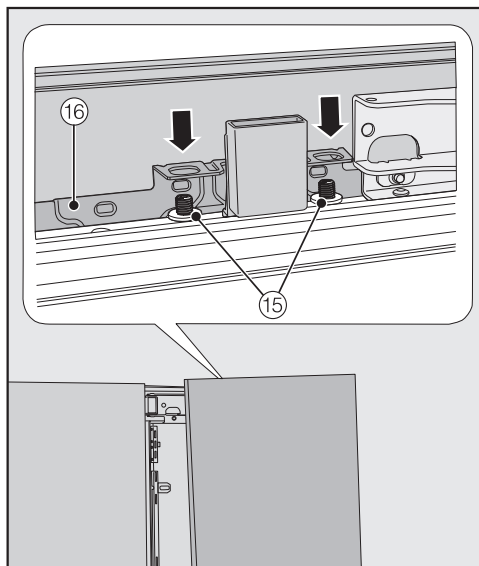
- Αφαιρείτε το πλαίσιο από τον διανεμητή για παγάκια και νερό.
- Βιδώνετε, αν χρειάζεται, (μόνο σε κουζίνες χωρίς λαβές) από την εσωτερική πλευρά τη λαβή συσκευής στην πρόσοψη επίπλου.

Εγκατάσταση



- Τοποθετείτε τώρα κάθε φορά και στις δυο πλευρές τους γωνιακούς πήχεις ⑬ μέχρι το τέρμα στα προβλεπόμενα για αυτούς ανοίγματα στο πλαίσιο συναρμολόγησης ⑯.

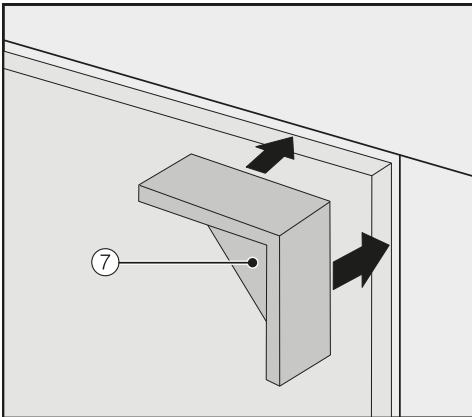
Στερέωση και ευθυγράμμιση πρόσοψης επίπλου



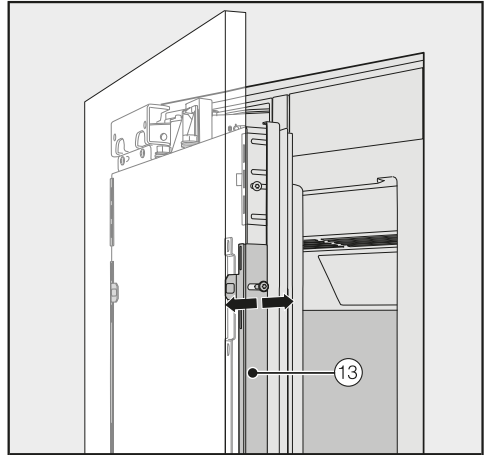
- Ανοίγετε την πόρτα συσκευής και κρεμάτε την πρόσοψη επίπλου με το πλαίσιο τοποθέτησης ⑯ από πάνω στους σπειρωτούς πείρους ⑮.

E

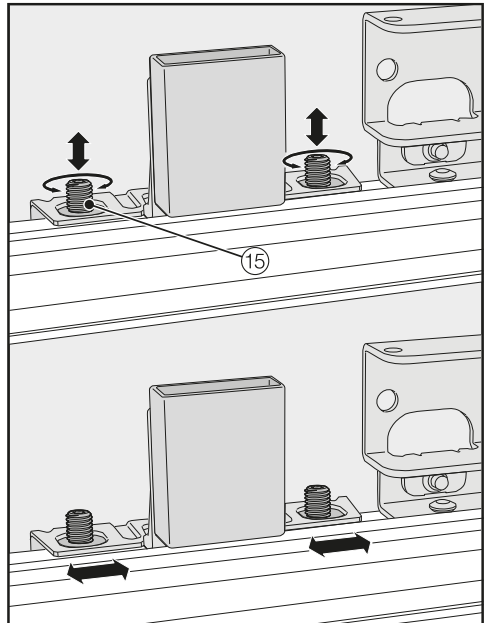
- Πιέζετε κάθε φορά και από τις δύο πλευρές τους γωνιακούς πήχεις 13 στα λευκά πλαστικά πλαίσια και τους βιδώνετε αρχικά μόνο χαλαρά. Βίδες αντικατάστασης θα βρείτε στην πλαστική σακούλα με το γράμμα E.



- Τοποθετείτε τους αποστάτες 7 κάθε φορά και στις δύο πλευρές πάνω στις γωνίες της πρόσοψης επίπλου.
- Κλείνετε την πόρτα συσκευής και ελέγχετε την απόσταση από τις γειτονικές προσόψεις επίπλων.



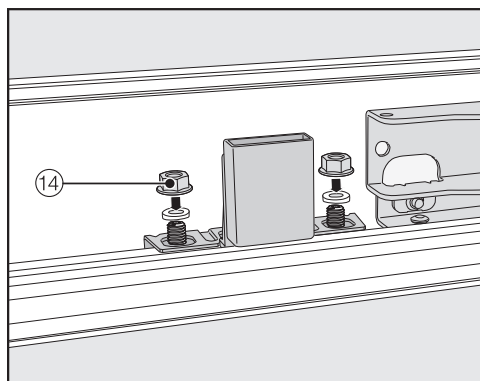
- Ευθυγραμμίζετε την πρόσοψη επίπλου ως προς το βάθος πάνω από τις υποδοχές στους γωνιακούς πήχεις 13.



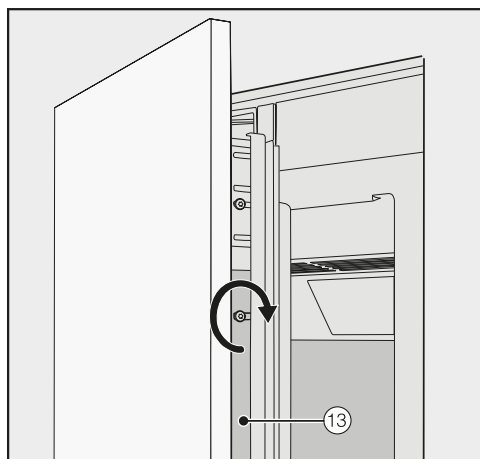
- Ευθυγραμμίζετε την πρόσοψη επίπλων ως προς το ύψος και πλευρικά μέσω των πείρων με σπειρώμα 15.

Εγκατάσταση

- Κλείνετε την πόρτα συσκευής και ελέγχετε την απόσταση από τις γειτονικές προσόψεις επίπλων.



- Τοποθετείτε και πάλι τις ροδέλες και τα παξιμάδια 14 και σφίγγετε τα παξιμάδια 14. Έτσι σταθεροποιείται η πρόσοψη επίπλου.



- Βιδώνετε τώρα σφιχτά τις βίδες στους γωνιακούς πήχεις 13.
- Ανοίγετε την πόρτα της συσκευής.
- Αφαιρείτε τους αποστάτες 7 από την πρόσοψη επίπλου.

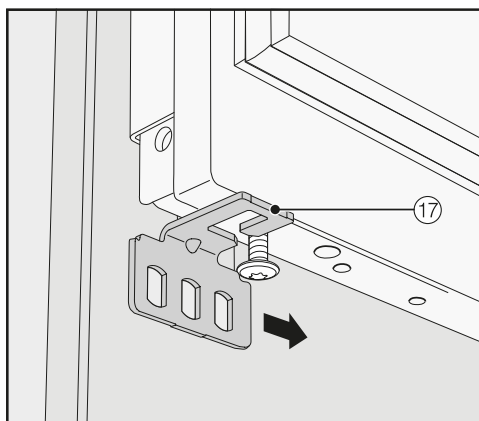
Συναρμολόγηση γωνιών στερέωσης



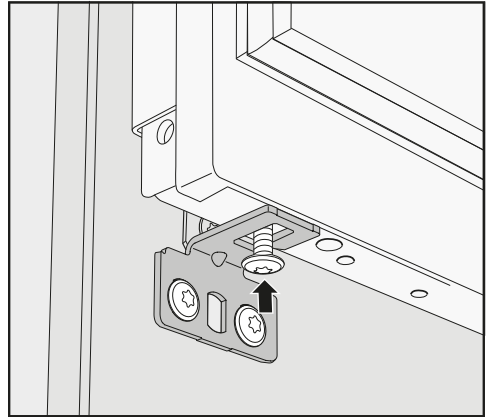
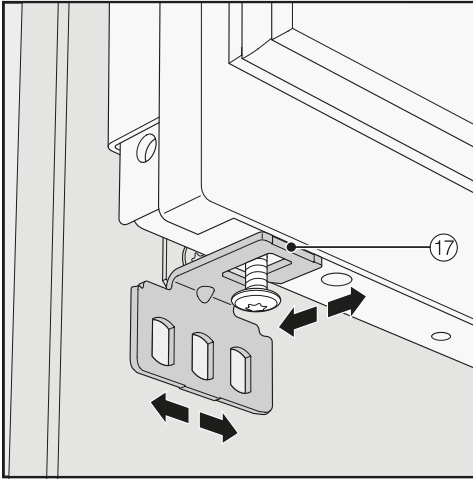
Με τη γωνία στερέωσης, η πρόσοψη επίπλου στερεώνεται επιπρόσθετα στο κάτω μέρος της πόρτας συσκευής.

Τοποθετήστε τη γωνία στερέωσης μόνο αφού εντοιχιστεί το ψυγείο-συντηρητής (κατά περίπτωση side-by-side) και ευθυγραμμιστεί η πρόσοψη επίπλου.

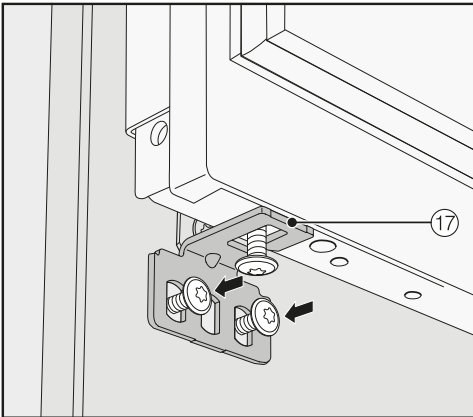
- Ανοίξετε την πόρτα της συσκευής μέχρι το σημείο που σταματά.



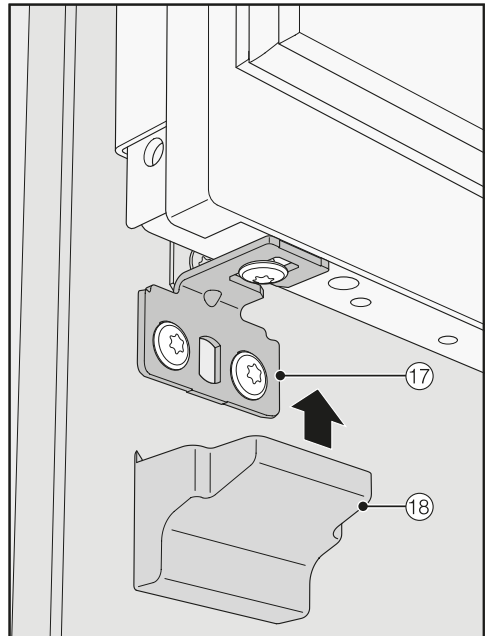
- Σπρώξτε τη γωνία στερέωσης 17 από το πλάι πάνω στη βίδα στο κάτω μέρος της πόρτας συσκευής.



- Περιστρέψτε τη βίδα στο κάτω μέρος της πόρτας της συσκευής.

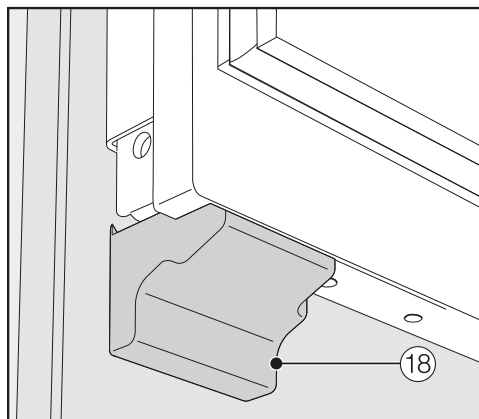


- Βιδώστε σφιχτά τη γωνία στερέωσης ⑰ στην πρόσοψη επίπλου.



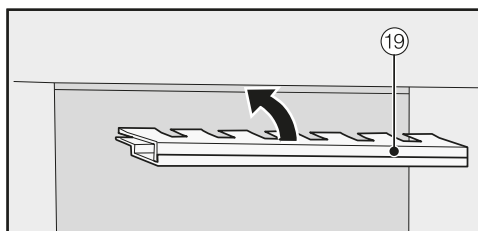
- Τοποθετήστε το κάλυμμα ⑱ στη γωνία στερέωσης ⑰.

Εγκατάσταση

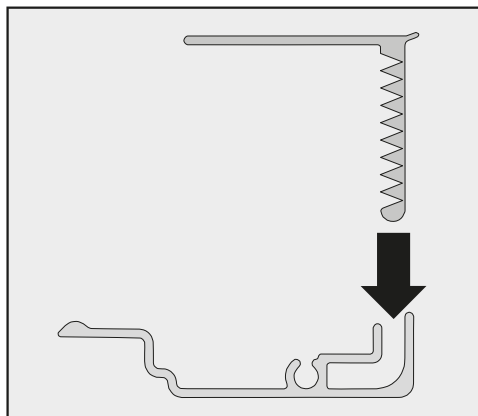


- Κουμπώστε το κάλυμμα (18) πάνω στη γωνία στερέωσης, έτσι ώστε να κάνει κλικ.

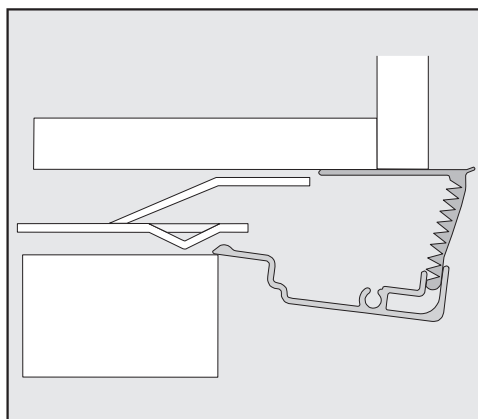
Στερέωση καλύψεων



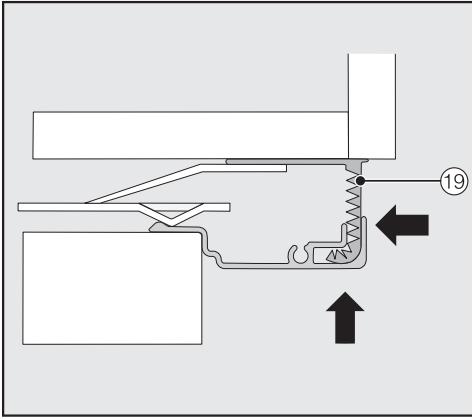
- Προτού μπορέσετε να τοποθετήσετε το κάλυμμα (19) στο διάκενο πάνω από την ψυκτική συσκευή, το κάλυμμα πρέπει να συναρμολογηθεί ως εξής:



- Τοποθετείτε τα δύο μέρη του καλύμματος το ένα μέσα στο άλλο.

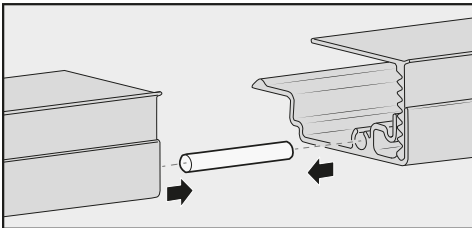


Πλαϊνή όψη καλύμματος

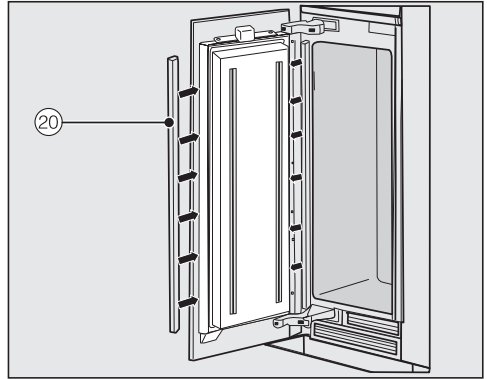


- Τοποθετείτε το συναρμολογημένο κάλυμμα 19 στο διάκενο πάνω από την ψυκτική συσκευή, μέχρι να ασφαλίσει. Ταυτόχρονα σπρώχνετε και τα δύο μέρη του καλύμματος τόσο όσο χρειάζεται το ένα μέσα στο άλλο.

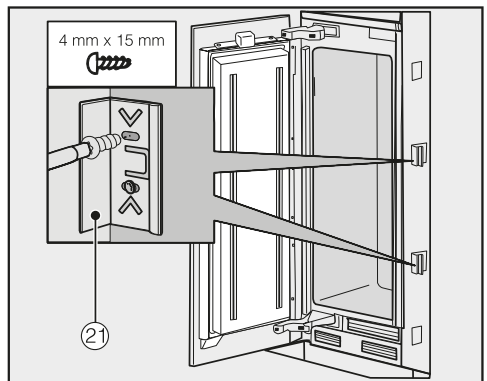
Συναρμολόγηση καλύμματος σε συνδυασμό side-by-side



- Βάζετε τον πείρο (συνοδευτικό εξάρτημα του σετ τοποθέτησης Side-by-side) μέχρι τη μέση στον οδηγό του καπακιού της συσκευής που βρίσκεται αριστερά.
- Τοποθετείτε το δεύτερο καπάκι στον πείρο και πιέζετε τα δύο καπάκια μεταξύ τους.
- Τοποθετείτε και τα δύο καλύμματα μαζί στο διάκενο πάνω από τις ψυκτικές συσκευές, μέχρι να ασφαλίσουν.

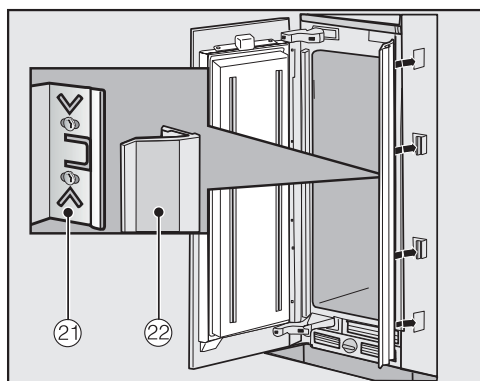


- Συναρμολογείτε στις δύο πλευρές της πόρτας τα καλύμματα 20 από πλαστικό, πιέζοντας σταθερά από κάτω προς τα πάνω στο διάκενο μεταξύ της πόρτας συσκευής και της πρόσοψης επίπλου.



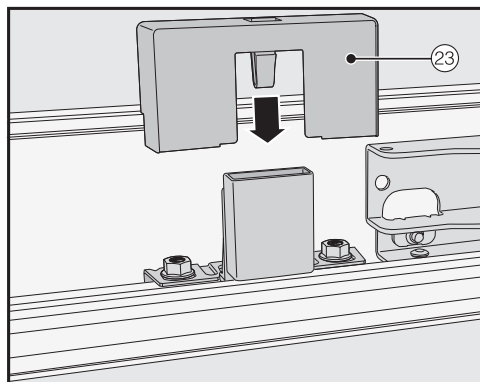
- Στερεώνετε στις δύο πλευρές της ψυκτικής συσκευής τουλάχιστον 3 συνδετικά 21 για τις καλύψεις σχισμής.

Εγκατάσταση



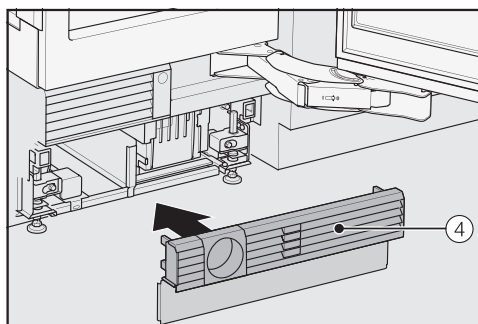
- Τοποθετείτε τώρα σε κάθε πλευρά τις καλύψεις σχισμής ②② στα συνδετικά ②①.

Σε έναν συνδυασμό Side-by-side αυτές οι καλύψεις σχισμής πρέπει να τοποθετηθούν μόνο εξωτερικά.

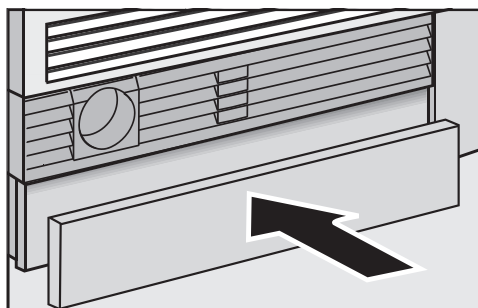


- Τοποθετείτε την κάλυψη ②③ πάνω στον διακόπτη επαφής φωτός.

Στερέωση του πλέγματος εξαερισμού σοβατεπί και της μετόπης σοβατεπί



- Εφαρμόστε το πλέγμα εξαερισμού σοβατεπί ④ κάτω στη βάση της συσκευής μέχρι να ασφαλίσει.

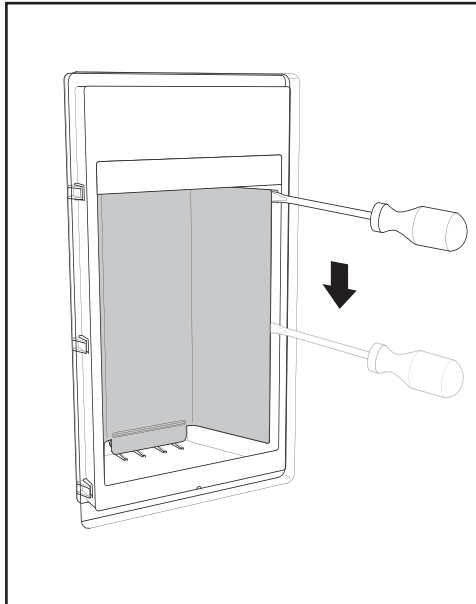


- Κόψτε τη μετόπη σοβατεπί, αν χρειάζεται, στο απαραίτητο μήκος και ύψος (ανάμεσα στην κάτω άκρη σοβατεπί και στο δάπεδο).
- Στερεώστε τη μετόπη σοβατεπί κάτω στο πλέγμα εξαερισμού σοβατεπί.

Ευθυγράμμιση διανεμητή για παγάκια και νερό

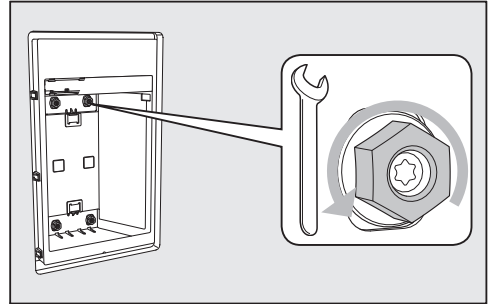
Αν είναι απαραίτητο, μπορείτε να ευθυγραμμίσετε τον διανεμητή για παγάκια και νερό ως προς το βάθος προς την πρόσοψη επίπλου.

Αποσυνδέστε το φινιρίσματα από την πρίζα ή κλείστε την ασφάλεια στον ηλεκτρικό πίνακα.

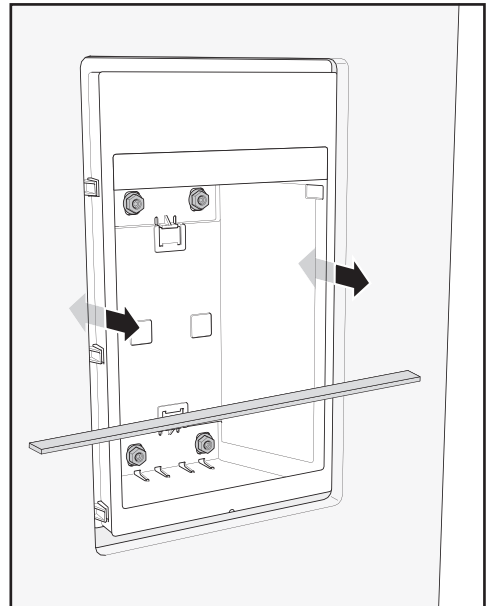


- Αφαιρέστε το πίσω κάλυμμα της μονάδας εξαγωγής, ξεβιδώνοντάς το προσεκτικά από το πλάι με τη βοήθεια ενός κατασβιδιού.

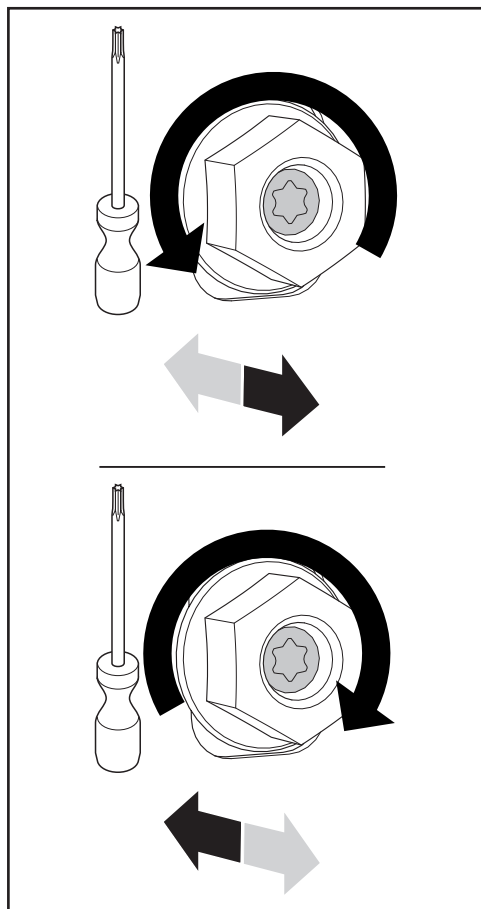
Κατά τη διαδικασία αυτή απαιτείται ιδιαίτερη προσοχή προκειμένου κατά την αφαίρεση να μην γρατζουνιστεί το κάλυμμα.



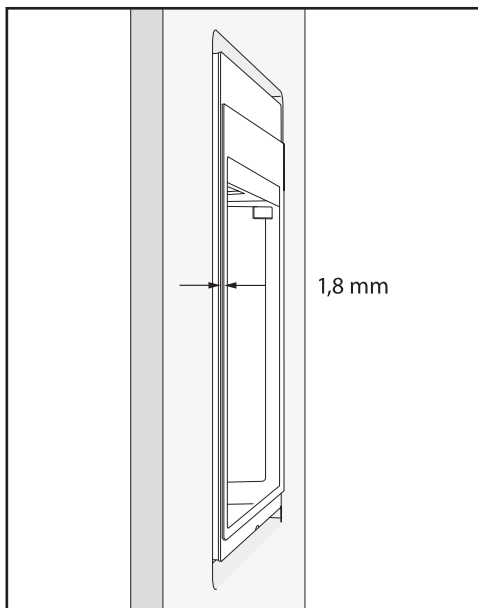
- Ξεβιδώστε λίγο τα περικόχλια στο πίσω μέρος της μονάδας εξαγωγής, περιστρέφοντάς τα λίγο προς τα αριστερά χρησιμοποιώντας ένα κλειδί.



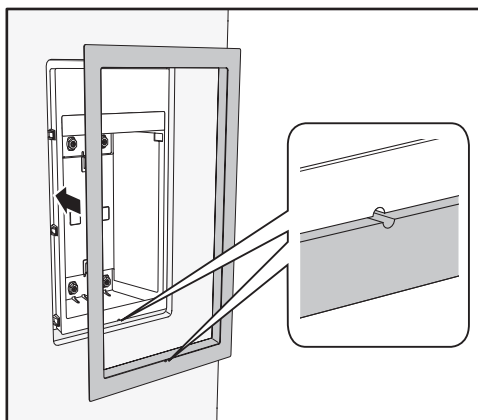
Εγκατάσταση



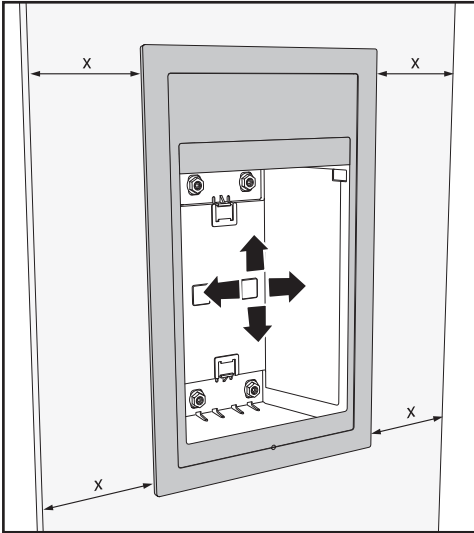
- Ευθυγραμμίστε τώρα τη μονάδα εξαγωγής και στις δύο πλευρές ως προς το βάθος, χρησιμοποιώντας τις 4 βίδες.



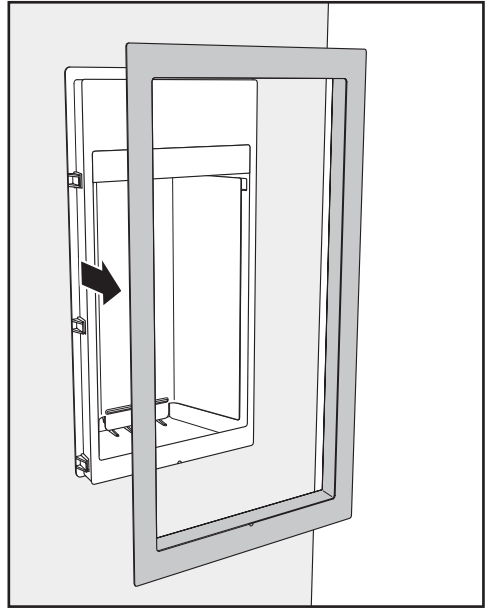
Η προεξοχή από το εσωτερικό προς το εξωτερικό πλαίσιο θα πρέπει να είναι 1,8 mm.



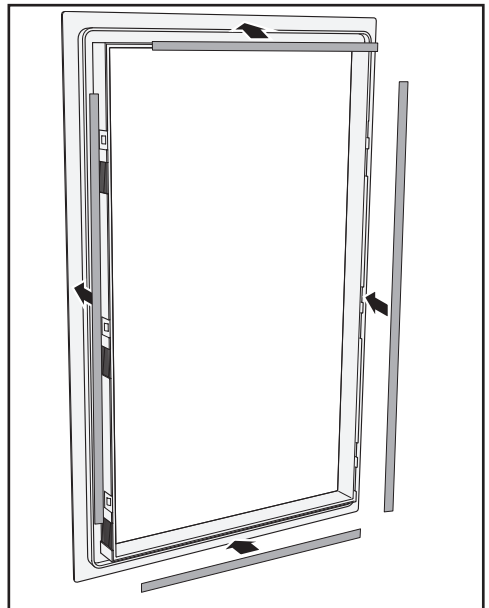
- Τοποθετήστε το πλαίσιο ακριβώς στη μονάδα εξαγωγής.



- Ευθυγραμμίστε το πλαίσιο στο κέντρο.
- Στη συνέχεια σφίξτε καλά τα περικόχλια, με τη βοήθεια ενός κλειδιού, περιστρέφοντάς τα προς τα δεξιά.



- Αφαιρέστε και πάλι το πλαίσιο.

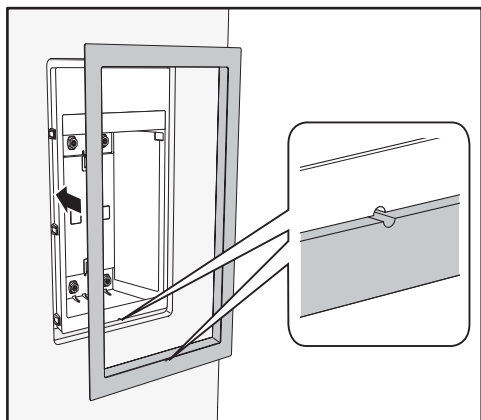


Εγκατάσταση

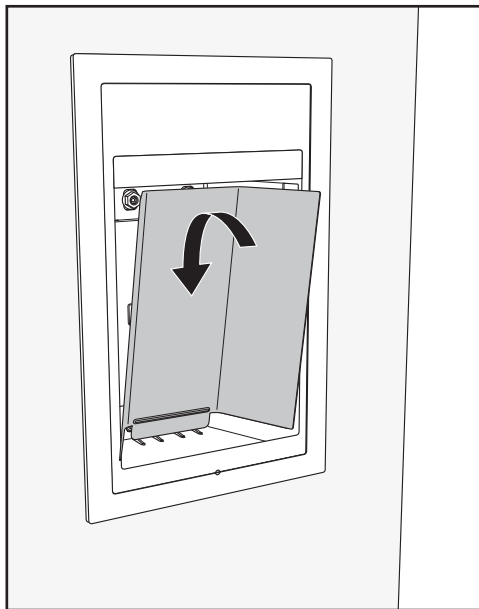
- Κολλήστε τις συνοδευτικές κολλητικές ταινίες στις 4 πλευρές του πλαισίου.



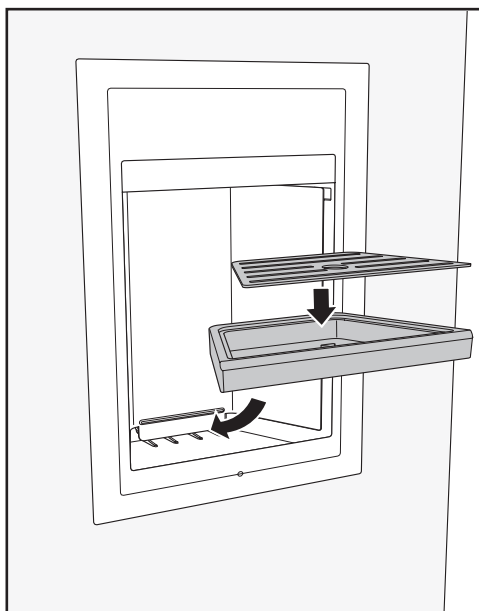
- Αφαιρέστε τώρα τις μεμβράνες από όλες τις κολλητικές ταινίες.



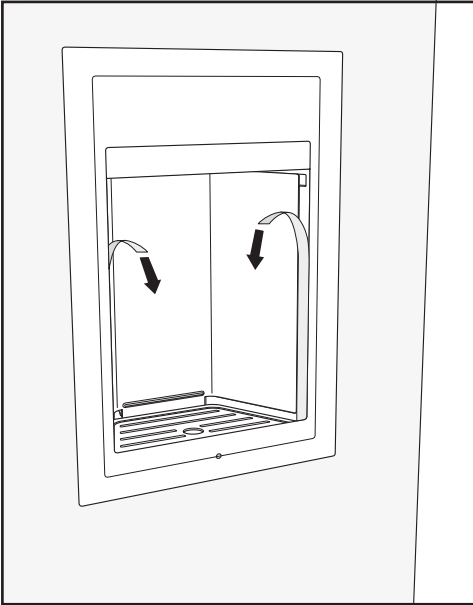
- Τοποθετήστε και πάλι το πλαίσιο ακριβώς στη μονάδα εξαγωγής.



- Τοποθετήστε και πάλι το πίσω κάλυμμα στη μονάδα εξαγωγής, εισάγοντάς το από πάνω.



- Τοποθετήστε και πάλι τον δίσκο συλλογής και το πλέγμα συλλογής.





- Τέλος, αφαιρέστε τις μεμβράνες και από τις δύο πλευρές της μονάδας εξαγωγής.


Εγκατάσταση

Σύνδεση πόσιμου νερού

Υποδείξεις για τη σύνδεση πόσιμου νερού

 Κίνδυνος τραυματισμού και πρόκλησης ζημιών λόγω μη ορθού κλεισίματος.
Ένα μη ορθό κλείσιμο μπορεί να τραυματίσει άτομα και/ή να προκαλέσει υλικές ζημιές.
Η σύνδεση μόνιμης παροχής νερού επιτρέπεται να εκτελεστεί μόνο από καταρτισμένο και εξειδικευμένο προσωπικό.


 Αποσυνδέετε τη συσκευή από το ηλεκτρικό δίκτυο, πριν τη συνδέσετε στον σωλήνα του φρέσκου νερού.
Διακόπτετε την τροφοδοσία νερού, πριν συνδέσετε τον αγωγό παροχής νερού στη συσκευή ψύξης.

 Θέση της υγείας σε κίνδυνο και κίνδυνος πρόκλησης ζημιών λόγω ακάθαρτου νερού.
Η ποιότητα του νερού παροχής πρέπει να ανταποκρίνεται στον κανονισμό περί πόσιμου νερού της εκάστοτε χώρας, στην οποία λειτουργεί η συσκευή ψύξης.
Συνδέετε τη συσκευή ψύξης σε πόσιμο νερό.

Η συσκευή ανταποκρίνεται στις απαιτήσεις των προτύπων IEC 61770 και EN 61770.

Η σύνδεση στην παροχή νερού πρέπει να πραγματοποιείται σύμφωνα με τις ισχύουσες διατάξεις της εκάστοτε χώρας. Επίσης πρέπει όλες οι συσκευές και οι διατάξεις που χρησιμοποιούνται για την παροχή του νερού στη συσκευή ψύξης να συμμορφώνονται με τις ισχύουσες προδιαγραφές της εκάστοτε χώρας.

Η πίεση της σύνδεσης νερού πρέπει να κυμαίνεται μεταξύ 200 kPa και 800 kPa (2 bar και 8 bar).

 Κίνδυνος πρόκλησης ζημιάς λόγω πολύ υψηλής πίεσης του νερού.

Μια πολύ υψηλή πίεση του νερού στο σωλήνα μπορεί να προκαλέσει ζημιές στην ψυκτική συσκευή.
Τοποθετείτε μια βαλβίδα μείωσης της πίεσης, εάν η πίεση του νερού στο σωλήνα υπερβαίνει τα 800 kPa (8 bar).

Μην τοποθετείτε το σύστημα εάν η πίεση του νερού υπερβαίνει την πίεση νερού 830 kPa (8,3 bar).
Επικοινωνείτε με κάποιον ειδικό της ύδρευσης, εάν δεν γνωρίζετε την πίεση του νερού.

Με φρέσκο νερό επιτυγχάνετε άψογη ποιότητα πάγου. Συνδέετε τον ανοξειδωτο σωλήνα απευθείας στον αγωγό παροχής πόσιμου νερού και αποφύγετε μια παροχή νερού στην οποία το νερό είναι στάσιμο.

Χρησιμοποιείτε αποκλειστικά τον παραδοτέο ανοξείδωτο σωλήνα. Ο ανοξείδωτος σωλήνας δεν πρέπει να κοντύνει, να μακρύνει ή να αντικατασταθεί από άλλον σωλήνα.

Αντικαταστήστε έναν χαλασμένο ανοξείδωτο σωλήνα αποκλειστικά με γνήσια ανταλλακτικά της Miele. Μπορείτε να προμηθευτείτε τον κατάλληλο για τρόφιμα ανοξείδωτο σωλήνα της Miele μέσω internet στη διεύθυνση www.miele-shop.gr, από το τμήμα ανταλλακτικών της Miele, ή από τα καταστήματα πώλησης προϊόντων Miele.

Μεταξύ του ανοξείδωτου σωλήνα και της παροχής φρέσκου νερού πρέπει να υπάρχει μία στρόφιγγα διακοπής για να είναι δυνατή η διακοπή της τροφοδοσίας νερού σε περίπτωση ανάγκης.

Φροντίστε, ώστε η στρόφιγγα διακοπής να είναι προσβάσιμη ακόμα και όταν η συσκευή έχει εντοιχιστεί.

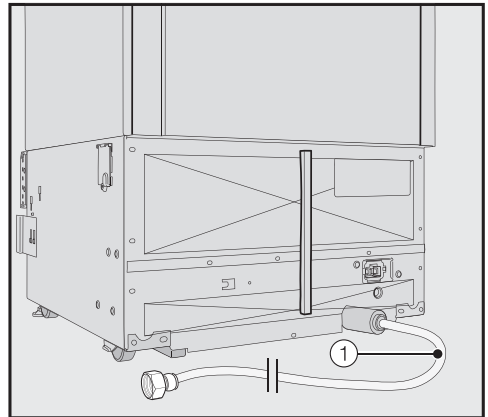
Ο ανοξείδωτος σωλήνας έχει τοποθετηθεί από το εργοστάσιο στην ψυκτική συσκευή και έχει διαθέσιμο μήκος 2 μ.

Σύνδεση της ψυκτικής συσκευής στον σωλήνα νερού

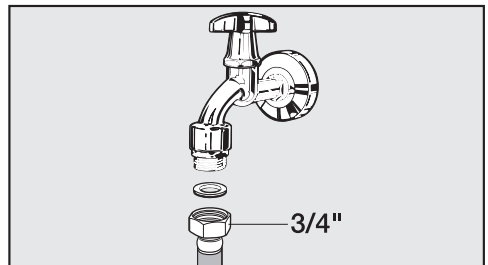
Σε αυτό το σημείο το ντουλάπι εντοιχισμού θα πρέπει να είναι έτοιμο, ώστε να μπορείτε μόνο να τοποθετήσετε τη συσκευή στην εσοχή εντοιχισμού.

Προσέχετε, ώστε ο ανοξείδωτος σωλήνας να μη λυγίσει ή πάθει ζημιά.

- Τοποθετείτε την συσκευή λίγο μπροστά από την εσοχή εντοιχισμού, έτσι ώστε να παραμένει δυνατή η πρόσβαση στη βάνα παροχής νερού.



Ο ανοξείδωτος σωλήνας ① της ψυκτικής συσκευής βρίσκεται έτοιμος για σύνδεση στην πίσω πλευρά της συσκευής.



- Συνδέετε τον ανοξείδωτο σωλήνα ① με τη στρόφιγγα διακοπής.

Εγκατάσταση

- Προσέχετε ώστε η σύνδεση να εφαρμόζει σφιχτά και στεγανά.
- Ανοίγετε προσεκτικά τη βάνα παροχής νερού και ελέγχετε τη στεγανότητα ολόκληρου του υδραυλικού συστήματος.
- Τώρα εκτελείτε τον εντοιχισμό της ψυκτικής συσκευής στην αντίστοιχη εσοχή (βλ. κεφάλαιο «Εγκατάσταση», ενότητα «Εντοιχισμός συσκευής»).

Ηλεκτρική σύνδεση

Η συσκευή επιτρέπεται να συνδεθεί στο ηλεκτρικό δίκτυο αποκλειστικά με το συνοδευτικό καλώδιο σύνδεσης (εναλλασσόμενο ρεύμα 50/60 Hz, 220-240 V). Ένα μεγαλύτερου μήκους καλώδιο διατίθεται από το Miele Service.

Η ασφάλεια πρέπει να είναι τουλάχιστον 10 A.

Η σύνδεση επιτρέπεται να γίνει μόνο σε ορθά εγκατεστημένη πρίζα σούκο. Η ηλεκτρική σύνδεση πρέπει να έχει γίνει σύμφωνα με τις προδιαγραφές VDE 0100.

Για να μπορεί να αποσυνδεθεί γρήγορα η συσκευή από το ηλεκτρικό ρεύμα σε κατάσταση ανάγκης, η πρίζα δεν πρέπει να βρίσκεται πίσω από τη συσκευή και πρέπει να είναι εύκολα προσβάσιμη.

Αν μετά τον εντοπισμό η πρίζα δεν είναι πλέον προσβάσιμη, θα πρέπει στην εγκατάσταση να υπάρχει σύστημα διαχωρισμού για κάθε πόλο. Ως διάταξη αποσύνδεσης λειτουργούν διακόπτες με άνοιγμα επαφής τουλάχιστον 3 mm, όπως διακόπτες LS, ασφάλειες και επαφείς (EN 60335).

Το φινις καθώς και το καλώδιο της συσκευής δεν επιτρέπεται να ακουμπούν το πίσω τοίχωμα της συσκευής, γιατί το φινις και το καλώδιο μπορεί να πάθουν ζημιά εξαιτίας των κραδασμών της συσκευής. Αυτό μπορεί να προκαλέσει βραχυκύκλωμα.

Επίσης δεν θα πρέπει να συνδέονται άλλες συσκευές σε πρίζες που βρίσκονται πίσω από αυτή τη συσκευή.

Η σύνδεση μέσω μπαλαντέζας δεν επιτρέπεται, αφού οι μπαλαντέζες δεν εγγυώνται την απαραίτητη ασφάλεια της συσκευής (π.χ. κίνδυνος υπερθέρμανσης).

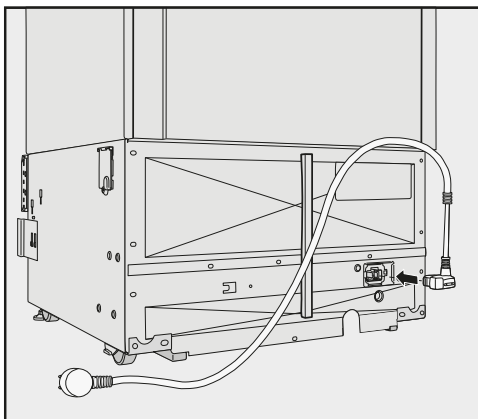
Δεν επιτρέπεται να συνδέσετε τη συσκευή με μετατροπείς εναλλασσόμενου ρεύματος που έχουν τοποθετηθεί σε αυτόνομη παροχή ρεύματος, π.χ. **ηλιακής ενέργειας**.

Θέτοντας τη συσκευή σε λειτουργία, μπορεί με τις διακυμάνσεις της ηλεκτρικής τάσης να διακοπεί η λειτουργία της για λόγους ασφάλειας. Το ηλεκτρονικό μπορεί να υποστεί ζημιά. Επίσης δεν επιτρέπεται η σύνδεση σε ένα από τα αποκαλούμενα **φινις οικονομικής λειτουργίας**, γιατί η μειωμένη παροχή ηλεκτρικού ρεύματος αυξάνει τη θερμοκρασία της συσκευής.

Η Miele συνιστά: Εγκαταστήστε κατάλληλες προστατευτικές διατάξεις (επιτηρητές, σταθεροποιητές τάσης, συστήματα αδιάλειπτης τροφοδότησης ισχύος κ.λπ.) στην εσωτερική ηλεκτρική σας εγκατάσταση, ώστε να προλαμβάνεται η πρόκληση ζημιών ή η εμφάνιση ανωμαλιών στη λειτουργία των συσκευών σας.

Εγκατάσταση

Σύνδεση της συσκευής



- Τοποθετήστε το φις της συσκευής στην πίσω πλευρά της.

Προσέξτε, ώστε το φις της συσκευής να πιάσει σωστά.

- Τοποθετείτε το φις της συσκευής στην πρίζα.

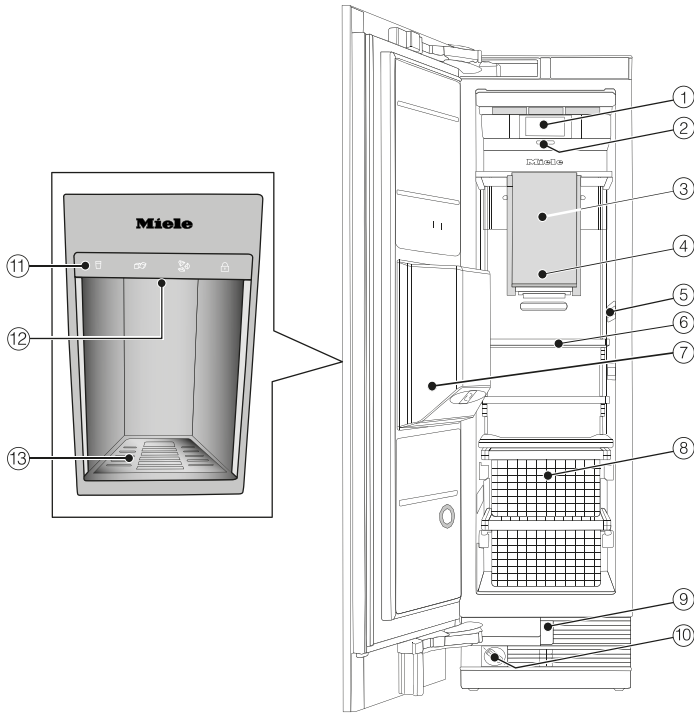
Η συσκευή έχει συνδεθεί τώρα στο ηλεκτρικό δίκτυο.

Εξοικονόμηση ενέργειας

	κανονική κατανάλωση ρεύματος	αυξημένη κατανάλωση ρεύματος
Τοποθέτηση / Συντήρηση συσκευής	Σε αεριζόμενους χώρους.	Σε κλειστούς, μη αεριζόμενους χώρους.
	Προστατευμένη από την άμεση ηλιακή ακτινοβολία	Εκτεθειμένη στην ηλιακή ακτινοβολία.
	Όχι κοντά σε μια πηγή θερμότητας (θερμαντικό σώμα, κουζίνα).	Κοντά σε μια πηγή θερμότητας (θερμαντικό σώμα, κουζίνα).
	Σε ιδανική θερμοκρασία περιβάλλοντος, γύρω στους 20°C.	Σε υψηλή θερμοκρασία περιβάλλοντος από 25°C.
	Μην σκεπάζετε τα ανοίγματα εξαερισμού και τα καθαρίζετε τακτικά από τη σκόνη.	Όταν είναι καλυμμένα ήสกονισμένα τα ανοίγματα εξαερισμού.
Ρύθμιση θερμοκρασίας	Στην κατάψυξη, -18°C	Σε χαμηλή ρύθμιση της θερμοκρασίας: Όσο πιο μικρή είναι η θερμοκρασία συντήρησης, τόσο μεγαλύτερη είναι η κατανάλωση ρεύματος!

Εξοικονόμηση ενέργειας

	κανονική κατανάλωση ρεύματος	αυξημένη κατανάλωση ρεύματος
Χρήση	Η διάταξη των συρταριών και των ραφιών συντήρησης πρέπει να παραμείνει, όπως κατά την παράδοση της συσκευής.	
	Ανοίγετε την πόρτα μόνο όταν χρειάζεται και μόνο για το συντομότερο δυνατό χρονικό διάστημα. Τοποθετείτε τα τρόφιμα ταξινομημένα κατά είδος.	Το συχνό και μεγάλης διάρκειας άνοιγμα της πόρτας σημαίνει απώλεια ψύξης και εισροή ζεστού αέρα από τον χώρο στη συσκευή. Η συσκευή προσπαθεί να μειώσει τη θερμοκρασία και αυξάνεται η διάρκεια λειτουργίας του συμπιεστή.
	Να έχετε μαζί σας, όταν ψωνίζετε, μια τσάντα-ψυγείο και όταν επιστρέψετε στο σπίτι τοποθετείτε αμέσως τα τρόφιμα στο ψυγείο. Αφήνετε τα ζεστά φαγητά και ροφήματα πρώτα να κρυώσουν εκτός ψυγείου.	Ζεστά φαγητά και τρόφιμα που έχουν θερμανθεί από τη θερμοκρασία περιβάλλοντος μεταφέρουν θερμότητα μέσα στη συσκευή. Η συσκευή προσπαθεί να μειώσει τη θερμοκρασία και αυξάνεται η διάρκεια λειτουργίας του συμπιεστή.
	Τακτοποιείτε τα τρόφιμα αφού τα σκεπάσετε καλά.	Η δημιουργία υδρατμών από την εξάτμιση των υγρών στην κατάψυξη προκαλεί απώλειες ψύξης.
	Μην υπερφορτώνετε τα συρτάκια για να κυκλοφορεί ο αέρας.	Μια κακή ροή αέρα προκαλεί απώλειες ψύξης.





- ① Οθόνη
- ② Διακόπτης λειτουργίας/διακοπής
- ③ Παγομηχανή
- ④ Δοχείο για παγάκια
- ⑤ Εσωτερικός φωτισμός
- ⑥ Ράφια συντήρησης
- ⑦ Εξαγωγή πάγου και νερού από την πόρτα της συσκευής
- ⑧ Καλάθια κατάψυξης
- ⑨ Αυτόματο άνοιγμα πόρτας (Push2open/Pull2open)
- ⑩ Φίλτρο νερού
- ⑪ Πίνακας χειρισμού του διανεμητή για παγάκια και νερό
- ⑫ Εκροή του διανεμητή για παγάκια και νερό
- ⑬ Δίσκος περισυλλογής με πλέγμα

Περιγραφή συσκευής

Βασική οθόνη



- ① Ένδειξη SuperFrost
(ορατή μόνο όταν έχει ενεργοποιηθεί η λειτουργία SuperFrost)
- ② Ένδειξη θερμοκρασίας (ονομαστική θερμοκρασία)
- ③ Πλήκτρο αφής 
για τη ρύθμιση της θερμοκρασίας
- ④ Ένδειξη Miele@home της κατάστασης σύνδεσης
(ορατή μόνο όταν έχει διαμορφωθεί το Miele@home)
- ⑤ Πλήκτρο αφής 
για την επιλογή διάφορων λειτουργιών σε λειτουργία ρυθμίσεων

Πίνακας χειρισμού του διανεμητή για παγάκια και νερό




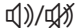







- ① Πλήκτρο αφής για κρύο νερό
- ② Πλήκτρο αφής για παγάκια
- ③ Πλήκτρο αφής για θρυμματισμένο πάγο („crushed ice“)
- ④ Ενεργοποίηση/απενεργοποίηση του κλειδώματος λειτουργίας

Περιγραφή συσκευής


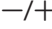


Λειτουργία ρυθμίσεων

Στη λειτουργία ρυθμίσεων μπορείτε να επιλέξετε τις εξής λειτουργίες και εν μέρει να αλλάξετε τις ρυθμίσεις τους:

Σύμβολο		Λειτουργία
	γλώσσα	ρύθμιση
	Φωτεινότητα οθόνης	ρύθμιση (σκοιρότερο έως και ανοιχτότερο)
	Χρωματική διαβάθμιση	ρύθμιση (σκούρο ή ανοιχτό)
	Ηχητικά σήματα	Ρύθμιση της έντασης ήχου ή πλήρης απενεργοποίηση των ηχητικά σήματα (π.χ. για τον συναγερμό πόρτας)
	Ήχος πλήκτρων	Ρύθμιση της έντασης ήχου ή πλήρης απενεργοποίηση του ήχου πλήκτρων
°F / °C	Μονάδα θερμοκρασίας	ρύθμιση (° φαρενάιτ ή ° κελσίου)
	Κλειδωμα πλήκτρων	ενεργοποίηση ή απενεργοποίηση (βλέπε κεφ. „Προγραμματισμός άλλων ρυθμίσεων“)
	Eco Modus	ενεργοποίηση ή απενεργοποίηση (βλέπε κεφ. „Προγραμματισμός άλλων ρυθμίσεων“)
	Αυτοέλεγχος	το σύστημα ξεκινά εκ νέου και ελέγχεται για βλάβες ή ανωμαλίες (βλ. κεφάλαιο «Προγραμματισμός άλλων ρυθμίσεων»)
	Οδηγός πόρτας	(Push2open ή Pull2open) ενεργοποίηση ή απενεργοποίηση (βλ. κεφάλαιο «Προγραμματισμός άλλων ρυθμίσεων»)

	Miele@home	διαμόρφωση, απενεργοποίηση ή προβολή της κατάστασης σύνδεσης του WLAN (βλ. κεφάλαιο «Προγραμματισμός άλλων ρυθμίσεων»)
	Εκθεσιακή ρύθμιση	απενεργοποίηση * (ορατή μόνο σε περίπτωση ενεργοποιημένης Εκθεσιακή επίδειξη, βλ. κεφάλαιο «Προγραμματισμός άλλων ρυθμίσεων»)
	Εργοστασιακές ρυθμίσεις	Επαναφορά ρυθμίσεων στις εργοστασιακές ρυθμίσεις (βλ. κεφάλαιο «Προγραμματισμός άλλων ρυθμίσεων»)
	Μονάδ παροχής φωτισμού	Προγραμματισμός ρυθμίσεων για τον φωτισμό του διανεμητή για παγάκια και νερό (βλέπε κεφ. «Προγραμματισμός άλλων ρυθμίσεων»)
	Μονάδα εξαγωγής	Ενεργοποίηση/απενεργοποίηση διανεμητή για παγάκια και νερό (βλέπε κεφ. «Χειρισμός του διανεμητή για παγάκια και νερό»)
	Λειτουργία Sabbath	ενεργοποίηση ή απενεργοποίηση (βλέπε κεφ. „Προγραμματισμός άλλων ρυθμίσεων“)
	Ένδειξη φίλτρου νερού	ενεργοποίηση, απενεργοποίηση ή μηδενισμός (βλέπε κεφ. „Προγραμματισμός άλλων ρυθμίσεων“)

Σύμβολα στη λειτουργία ρυθμίσεων

	πλοήγηση στη λειτουργία ρυθμίσεων ή επιλογή μιας ρύθμισης
	αλλαγή μιας ρύθμισης (π.χ. φωτεινότητα οθόνης)
	επιβεβαίωση ρύθμισης
	αφήνετε το επίπεδο μενού

Εξαρτήματα

Συνοδευτικά εξαρτήματα

Φις συσκευής

Φίλτρο νερού (φίλτρο με πλέγμα IntensiveClear)

Το φίλτρο με πλέγμα IntensiveClear το οποίο έχει ήδη εγκατασταθεί, φιλτράρει το νερό της βρύσης για να φτιαχτούν παγάκια.

Το φίλτρο με πλέγμα IntensiveClear δεν πρέπει να αντικατασταθεί, αρκεί αυτό να καθαριστεί (βλ. κεφάλαιο «Καθαρισμός και περιποίηση», ενότητα «Καθαρισμός φίλτρου νερού (φίλτρο με πλέγμα IntensiveClear)»).

Πρόσθετα εξαρτήματα

Εναρμονισμένα με τη συσκευή σας υπάρχουν διαθέσιμα στην γκάμα της Miele βοηθητικά εξαρτήματα και προϊόντα καθαρισμού και περιποίησης.

Πανί από μικροΐνα για όλες τις χρήσεις

Το πανί από μικροΐνα βοηθά να απομακρυνθούν δακτυλικά αποτυπώματα και εύκολη βρωμιά από ανοξείδωτες προσόψεις, πίνακες χειρισμού συσκευών, παράθυρα, έπιπλα, τζάμια αυτοκινήτων, κ.λπ.

Ανοξείδωτο μπροστινό κάλυμμα

Οι μπροστινές πλάκες από ανοξείδωτο ατσάλι παρέχουν έναν εξωτερικό σχεδιασμό υψηλής αξίας στη συσκευή σας.

Με αυτό διατίθενται λαβές και σοβατεπί σε όψη ανοξείδωτου ατσαλιού.

Σετ τοποθέτησης Side-by-side

Για τον εντοιχισμό δύο ή περισσότερων ψυκτικών συσκευών η μία δίπλα στην άλλη χρειάζεστε εφόσον απαιτείται το κιτ συναρμολόγησης side-by-side (βλ. κεφάλαιο «Εγκατάσταση», ενότητα «Side-by-side»).

Πρόσθετα εξαρτήματα θα βρείτε στο τμήμα ανταλλακτικών της Miele, στα καταστήματα πώλησης προϊόντων Miele ή στο Internet στη διεύθυνση www.miele-shop.gr.

Πριν από την αρχική λειτουργία

Μετά τη μεταφορά αφήνετε την ψυκτική συσκευή σε ηρεμία για περίπου 1 ώρα, πριν να τη συνδέσετε. Κατά αυτόν τον τρόπο προλαμβάνετε τυχόν διαταραχές στη λειτουργία της ψυκτικής συσκευής.

Υλικά συσκευασίας

- Απομακρύνετε όλα τα υλικά συσκευασίας από το εσωτερικό.

Αφαιρείτε οπωσδήποτε όλα τα υλικά συσκευασίας συμπεριλαμβανομένων των διαφανειών **πριν** από την ενεργοποίηση της ψυκτικής συσκευής. Η αυτοκόλλητη μεμβράνη αφαιρείτε δύσκολα από κρύες επιφάνειες.


Καθαρισμός

Λάβετε υπόψη σας τις αντίστοιχες υποδείξεις στο κεφάλαιο «Καθαρισμός και περιποίηση».

- Καθαρίζετε το εσωτερικό της συσκευής και τα εξαρτήματα.

Επιλογή των σωστών οδηγών πόρτας (Push2open/Pull2open)

Ο οδηγός πόρτας σας βοηθά κατά το άνοιγμα της πόρτας συσκευής.

Μπορείτε να επιλέξετε μεταξύ των δύο οδηγών πόρτας Push2open και Pull2open (βλ. κεφάλαιο «Προγραμματισμός άλλων ρυθμίσεων», ενότητα «Ενεργοποίηση Οδηγός πόρτας  »).

Από το εργοστάσιο έχει ρυθμιστεί ο οδηγός πόρτας Push2open.

- Επιλέγετε τον οδηγό πόρτας Pull2open, σε περίπτωση που η συσκευή σας έχει μια πρόσοψη επίπλου με λαβή.
- Επιλέγετε τον οδηγό πόρτας Push2open, σε περίπτωση που η συσκευή σας έχει μια πρόσοψη επίπλου χωρίς λαβή.

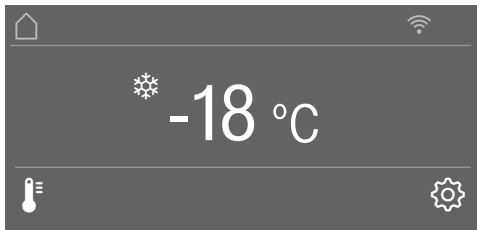
Αρχική λειτουργία

Χειρισμός ψυγείου-συντηρητή

Η οθόνη αφής μπορεί να γρατζουνιστεί από μυτερά ή αιχμηρά αντικείμενα, όπως π.χ. μολύβια ή στυλό.


Αγγίξτε την οθόνη αφής μόνο με τα δάχτυλα.


Αν τα δάχτυλά σας είναι κρύα, πιθανώς να μην αντιδράσει η οθόνη αφής.




Τα πλήκτρα αφής που βρίσκονται κάτω από την ένδειξη θερμοκρασίας μπορούν να **επιλεχθούν** άμεσα με ένα άγγιγμα, ενώ τα σύμβολα και τα κείμενα στην ένδειξη θερμοκρασίας ή πάνω από αυτή απλά **προβάλλονται**.


Λειτουργία ρυθμίσεων

Μέσω της λειτουργίας ρυθμίσεων  μπορείτε να επιλέξετε διάφορες λειτουργίες του ψυγείου-συντηρητή και να αλλάξετε εν μέρει τις ρυθμίσεις τους (βλ. κεφάλαιο «Περισσότερες ρυθμίσεις»).

- Αγγίξτε το πλήκτρο αφής , για να μεταβείτε στη λειτουργία ρυθμίσεων.
- Επιλέξτε με τη βοήθεια των πλήκτρων αφής < και > τη λειτουργία, στην οποία επιθυμείτε να πραγματοποιήσετε ρυθμίσεις.
- Επιβεβαιώστε την επιλογή σας με **OK**.
- Αλλάξτε τις ρυθμίσεις είτε με τη βοήθεια των πλήκτρων αφής < και > είτε με τη βοήθεια των πλήκτρων αφής + και -.
- Επιβεβαιώστε την επιλογή σας με **OK**.

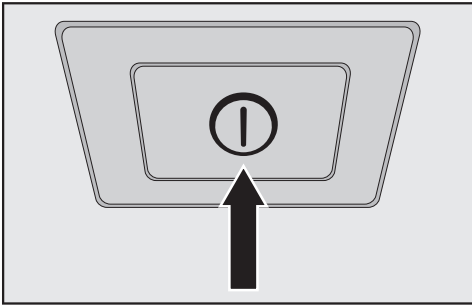
Η ρύθμιση με **έγχρωμο** φόντο είναι πάντα η **επιλεγμένη** ρύθμιση, και μπορεί να επιβεβαιωθεί απευθείας με **OK**.

- Αγγίξτε το πλήκτρο αφής , εάν επιθυμείτε να μεταβείτε στο προηγούμενο επίπεδο μενού ή επιθυμείτε να διακόψετε μια διαδικασία.

Κάθε άγγιγμα στην οθόνη επιβεβαιώνεται με έναν ήχο πλήκτρων. Μπορείτε να απενεργοποιήσετε αυτόν τον ήχο πλήκτρων μέσω της λειτουργίας ρυθμίσεων .

Διεξαγωγή αρχικής λειτουργίας

- Ανοίξτε την πόρτα της συσκευής.

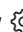




- Ενεργοποιείτε την ψυκτική συσκευή πατώντας τον διακόπτη ON/OFF.

Ο διακόπτης ON/OFF βρίσκεται κάτω από την οθόνη.

Ξεκινά η ψύξη της συσκευής και ο εσωτερικός φωτισμός ανάβει, όταν είναι ανοιχτή η πόρτα συσκευής.

Στην οθόνη της συσκευής εμφανίζεται Miele.

- Εάν ενεργοποιείτε την ψυκτική συσκευή για πρώτη φορά, θα σας ζητηθεί να πραγματοποιήσετε τις εξής ρυθμίσεις:
 - Ρύθμιση γλώσσα (σε περίπτωση που κατά λάθος επιλέξετε μια εσφαλμένη γλώσσα, μεταβείτε εκ νέου στη λειτουργία ρυθμίσεων  και χρησιμοποιήστε ως οδηγό το σύμβολο  για να ρυθμίσετε τη γλώσσα)
 - Ρύθμιση Μονάδα θερμοκρασίας: °C (βαθμοί Κελσίου) ή °F (βαθμοί Φαρενάιτ)
 - Διαμόρφωση Miele@home:

- Επιλέγετε συνέχεια, εάν επιθυμείτε τώρα να διαμορφώσετε το Miele@home (για αυτό ακολουθήστε τις οδηγίες στο κεφάλαιο «Προγραμματισμός άλλων ρυθμίσεων», ενότητα «Miele@home»).
- Επιλέγετε παράληψη, εάν επιθυμείτε να διαμορφώσετε αργότερα το Miele@home.
- Επιλέγετε με τη βοήθεια των πλήκτρων αφής < και > τη σωστή για εσάς ρύθμιση και επιβεβαιώνετε την επιλογή σας με OK.
- Αγγίζετε το πλήκτρο αφής , εάν επιθυμείτε να μεταβείτε στο προηγούμενο επίπεδο μενού.

Στην οθόνη εμφανίζεται το μήνυμα Η αρχική λειτουργία ολοκληρώθηκε επιτυχώς.

- Επιβεβαιώνετε την αρχική λειτουργία με το OK.

Στην οθόνη εμφανίζεται η βασική οθόνη (βλ. κεφάλαιο «Περιγραφή συσκευής», ενότητα «Βασική οθόνη»).

Η Αρχική λειτουργία δεν μπορεί να διακοπεί. Μπορεί να διακοπεί μόνο με την απενεργοποίηση της ψυκτικής συσκευής, μετά από εκ νέου ενεργοποίηση της ψυκτικής συσκευής πρέπει να συνεχιστεί η Αρχική λειτουργία.

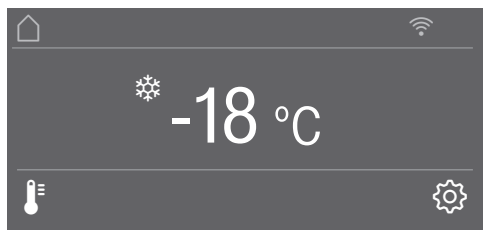
Ενεργοποίηση και απενεργοποίηση της συσκευής

Ενεργοποίηση συσκευής

- Ανοίξτε την πόρτα της συσκευής.
- Ενεργοποιείτε την ψυκτική συσκευή πατώντας τον διακόπτη ON/OFF.

Ξεκινά η ψύξη της συσκευής και ο εσωτερικός φωτισμός ανάβει, όταν είναι ανοιχτή η πόρτα συσκευής.

Στην οθόνη της ψυκτικής συσκευής εμφανίζεται Miele, στη συνέχεια η κύρια οθόνη:



Μετά την πρώτη ενεργοποίηση ή μέχρι να επιτευχθεί η ρυθμισμένη θερμοκρασία στην κατάψυξη, εμφανίζεται στην οθόνη το μήνυμα Η θερμοκρασία κατάψυξης ήταν πολύ υψηλή. Μέγιστη θερμοκρασία: °C.

Ακούγεται ένας προειδοποιητικός ήχος.

- Επιβεβαιώνετε το μήνυμα με το OK.

Το μήνυμα σβήνει από την οθόνη και σταματά να ηχεί ο βομβητής.

Παρόλα αυτά μπορεί μετά από λίγο να εμφανιστεί εκ νέου το μήνυμα στην οθόνη.

Μόλις επιτευχθεί η ρυθμισμένη θερμοκρασία στην κατάψυξη, σβήνει το μήνυμα εντελώς από την οθόνη και σταματά να ηχεί ο βομβητής.

Για να αποκτήσει η συσκευή το κατάλληλο επίπεδο ψύξης, αφήνετε πρώτα να περάσουν λίγες ώρες, πριν τοποθετήσετε για πρώτη φορά τα τρόφιμα. Τοποθετείτε τα τρόφιμα στην κατάψυξη, μόνο όταν η θερμοκρασία εκεί πέσει αρκετά (-18°C τουλάχιστον).

Απενεργοποίηση της συσκευής

- Απενεργοποιείτε την ψυκτική συσκευή πατώντας τον διακόπτη ON/OFF.

Η ψύξη και ο εσωτερικός φωτισμός απενεργοποιούνται.


Προσοχή. Η συσκευή δεν είναι αποσυνδεδεμένη από το δίκτυο παροχής, εάν έχει απενεργοποιηθεί με τον διακόπτη ON/OFF.

Ενεργοποίηση και απενεργοποίηση της συσκευής

Σε περίπτωση παρατεταμένης απουσίας

Αν δεν πρόκειται να χρησιμοποιήσετε τη συσκευή για ένα μεγαλύτερο χρονικό διάστημα, τότε:

- Απενεργοποιήστε το ψυγείο-συντηρητή.
- Αποσυνδέστε το φικ από την πρίζα ή κλείστε την ασφάλεια στον ηλεκτρικό πίνακα.

 Κίνδυνος πρόκλησης ζημιάς λόγω παγωμένου σωλήνα παροχής νερού.


Αν κατά τη διάρκεια της λειτουργίας η παροχή νερού κλείσει και η παγομηχανή παραμείνει σε λειτουργία, τότε ο σωλήνας παροχής νερού μπορεί να παγώσει.


Απενεργοποιήστε την παγομηχανή, όταν διακόπτεται η παροχή νερού (π.χ. όταν είσαστε διακοπές).


- Κλείστε τη βάνα παροχής νερού (περίπου 3 ώρες πριν από την απενεργοποίηση της συσκευής, ώστε να αποφευχθεί η δημιουργία μούχλας λόγω στάσιμου νερού).
- Αδειάστε το δοχείο για παγάκια.
- Καθαρίστε τη συσκευή.
- Καθαρίστε το φίλτρο νερού.
- Αφήστε τη συσκευή ανοιχτή, για να αεριστεί επαρκώς και να αποφευχθεί η δημιουργία οσμών.

Σε περίπτωση που, λόγω απουσίας, διακόψετε τη λειτουργία της συσκευής και δεν την καθαρίσετε, υπάρχει κίνδυνος, αν αφήσετε κλειστή την πόρτα της, να δημιουργηθούν σημεία με μούχλα στο εσωτερικό της. Καθαρίστε οπωσδήποτε τη συσκευή.


Προγραμματισμός άλλων ρυθμίσεων


Μέσω της λειτουργίας ρυθμίσεων  μπορείτε να επιλέξετε διάφορες λειτουργίες της ψυκτικής συσκευής, να αλλάξετε εν μέρει τις ρυθμίσεις τους και έτσι να προσαρμόσετε την ψυκτική σας συσκευή στις ανάγκες σας.

Στη συνέχεια περιγράφονται μόνο εκείνες οι λειτουργίες σε λειτουργία ρυθμίσεων , οι οποίες χρειάζονται περαιτέρω επεξηγήσεις.

Ενώ βρίσκεστε στη λειτουργία ρυθμίσεων  ο συναγερμός πόρτας και άλλοι προειδοποιητικοί ήχοι σταματούν αυτόματα.

Ενεργοποίηση ή απενεργοποίηση Κλειδωμα πλήκτρων /

Η ενεργοποιημένη λειτουργία Κλειδωμα πλήκτρων σας προστατεύει από την ακούσια αλλαγή θερμοκρασίας ή από ακούσιες αλλαγές στη λειτουργία ρυθμίσεων .

- Σε λειτουργία ρυθμίσεων  επιλέξτε με τη βοήθεια των πλήκτρων αφής < και > Κλειδωμα πλήκτρων και επιβεβαιώστε την επιλογή σας με OK.
- Ενεργοποιήστε και απενεργοποιήστε το κλειδωμα πλήκτρων με τη βοήθεια των πλήκτρων αφής < και > ενεργό ή μη ενεργό και επιβεβαιώστε την επιλογή σας με OK.
- Κλείστε την πόρτα της συσκευής, καθώς μόνο τότε ενεργοποιείται η λειτουργία κλειδώματος πλήκτρων.

Η ενεργοποιημένη λειτουργία κλειδώματος πλήκτρων δεν εμφανίζεται στην οθόνη.

Σε περίπτωση που επιλέξετε κάποιο πλήκτρο αφής ενώ είναι ενεργοποιημένη η λειτουργία κλειδώματος πλήκτρων, εμφανίζεται στην οθόνη το μήνυμα Για ξεκλείδωμα κρατήστε πατημένο το πλήκτρο OK για 6 δευτερόλεπτα.


- Ακολουθήστε τις οδηγίες στην οθόνη.


Η οθόνη ξεκλειδώνει για λίγο, ώστε να πραγματοποιήσετε την επιθυμητή ρύθμιση. Μόλις κλείσετε την πόρτα της συσκευής, η λειτουργία κλειδώματος πλήκτρων επανενεργοποιείται.

Ενεργοποίηση ή απενεργοποίηση Eco Modus


Η Eco Modus συνιστάται, όταν π.χ. κατά τη διάρκεια των διακοπών δεν θέλετε να απενεργοποιήσετε εντελώς τη συσκευή ή δεν χρειάζεστε υψηλή απόδοση ψύξης. Η κατανάλωση ενέργειας είναι μικρότερη στη Eco Modus από ότι στην κανονική λειτουργία.

Η κατάψυξη ρυθμίζεται σε μια θερμοκρασία των -16°C .

Σε περίπτωση που είναι ενεργοποιημένη η λειτουργία εντατικής κατάψυξης  αυτή απενεργοποιείται στη Eco Modus.

- Σε λειτουργία ρυθμίσεων  με τη βοήθεια των πλήκτρων αφής < και > επιλέγετε Eco Modus και επιβεβαιώνετε την επιλογή σας με OK.
- Ενεργοποιείτε ή απενεργοποιείτε το Eco Modus με τη βοήθεια των πλήκτρων αφής < και > ενεργό ή μη ενεργό και επιβεβαιώνετε την επιλογή σας με το OK.

Μια ενεργοποιημένη λειτουργία Eco Modus αναγνωρίζεται απλά από την τροποποιημένη θερμοκρασία στην οθόνη.

Χρήσιμη συμβουλή: Μπορείτε και να απενεργοποιήσετε τη λειτουργία Eco Modus, αλλάζοντας άμεσα τη θερμοκρασία  (βλ. κεφάλαιο «Η σωστή θερμοκρασία», ενότητα «Ρύθμιση θερμοκρασίας»).

 Κίνδυνος για την υγεία από την κατανάλωση αλλοιωμένων τροφίμων.

Σε περίπτωση μακροπρόθεσμης θερμοκρασίας πάνω από -18°C στη ζώνη συντήρησης μπορεί να επηρεαστεί ο χρόνος διατήρησης και η ποιότητα των τροφίμων.

Ενεργοποιείτε τη λειτουργία Eco Modus πάντα μόνο για περιορισμένο χρονικό διάστημα.



Προσέχετε ώστε τα τρόφιμα στην κατάψυξη να είναι ήδη παγωμένα καλά, όταν ενεργοποιείτε τη λειτουργία Eco Modus.

Μην παγώνετε εκ νέου τρόφιμα, ενώ είναι ενεργοποιημένη η λειτουργία Eco Modus.

Προγραμματισμός άλλων ρυθμίσεων

Εκτέλεση Αυτοέλεγχος


Εκτελείτε τον Αυτοέλεγχος, όταν έχετε την αίσθηση, ότι η ψυκτική σας συσκευή δεν λειτουργεί ομαλά και πρέπει να ελεγχθεί για τυχόν βλάβες.

- Σε λειτουργία ρυθμίσεων  με τη βοήθεια των πλήκτρων αφής < και > επιλέγετε Αυτοέλεγχος και επιβεβαιώνετε την επιλογή σας με OK.
- Αγγίζετε το πλήκτρο αφής , όταν επιθυμείτε να διακόψετε τη διαδικασία.

Ο Αυτοέλεγχος ξεκινά και η ψυκτική συσκευή ελέγχεται για ενδεχόμενες βλάβες ή ανωμαλίες.

- Σε περίπτωση που δεν ανακαλυφθούν βλάβες ή ανωμαλίες με τη βοήθεια του αυτοδιαγνωστικού ελέγχου, τότε εμφανίζεται στην οθόνη το μήνυμα Επανεκκίνηση συστήματος.
- Σε περίπτωση που με τη βοήθεια του αυτοδιαγνωστικού ελέγχου ανακαλυφθούν βλάβες ή ανωμαλίες, τότε αυτά τα μηνύματα βλάβης εμφανίζονται στη συνέχεια στην οθόνη.

Επιπλέον ηχεί ο βομβητής.

- Σε περίπτωση που σας ενοχλεί ο βομβητής, μπορείτε να τον απενεργοποιήσετε έγκαιρα, αγγίζοντας το πλήκτρο αφής .
- Σημειώστε το/τα προβαλλόμενο/α μήνυμα/μηνύματα βλάβης.
- Καλείτε το Miele Service και ενημερώνετε σχετικά με το/τα προβαλλόμενο/α μήνυμα/μηνύματα βλάβης.
- Επιβεβαιώνετε το μήνυμα με το OK.

Στην οθόνη εμφανίζεται το μήνυμα Επανεκκίνηση συστήματος.

Η ψυκτική συσκευή απενεργοποιείται βραχυπρόθεσμα αυτόνομα και ενεργοποιείται και πάλι.

Στην οθόνη εμφανίζεται το μήνυμα  αυτοέλεγχος ολοκληρώθηκε.

- Επιβεβαιώνετε το μήνυμα με το OK.

Στην οθόνη εμφανίζεται και πάλι η βασική οθόνη.


Ενεργοποίηση Οδηγός πόρ- τας

Μπορείτε να επιλέξετε μεταξύ των δύο οδηγών πόρτας Push2open και Pull2open.

Από το εργοστάσιο έχει ρυθμιστεί ο οδηγός πόρτας Push2open.

Ο οδηγός πόρτας Push2open ενδείκνυται σε προσόψεις επίπλων χωρίς λαβές. Η πόρτα συσκευής ανοίγει αυτόνομα, αν την πιέσετε ελαφρώς.



Ο οδηγός πόρτας Pull2open ενδείκνυται σε προσόψεις επίπλων με λαβή. Η πόρτα συσκευής ανοίγει εύκολα και με ελάχιστη προσπάθεια.

 Κίνδυνος πρόκλησης ζημιάς λόγω πρόωρου κλεισίματος της πόρτας της συσκευής.

Με ενεργοποιημένο τον οδηγό πόρτας μπορεί το επαναλαμβανόμενο πρόωρο κλείσιμο της πόρτας της συσκευής να προκαλέσει ζημιές και δυσλειτουργίες.

Αποφεύγετε να κρατάτε ή να κλείνετε την πόρτα της συσκευής, εφόσον το αυτόματο άνοιγμα πόρτας είναι ακόμα ανοιχτό. Εάν όμως έχετε κλείσει την πόρτα της συσκευής, κρατήστε την κλειστή για 5 λεπτά. Το αυτόματο άνοιγμα πόρτας ευθυγραμμίζεται ξανά.



Ενεργοποίηση Push2open

- Σε λειτουργία ρυθμίσεων  με τη βοήθεια των πλήκτρων αφής < και > επιλέγετε Οδηγός πόρτας και επιβεβαιώνετε την επιλογή σας με OK.
- Επιλέγετε με τη βοήθεια των πλήκτρων αφής < και > Λειτουργία και επιβεβαιώνετε την επιλογή σας με OK.
- Επιλέγετε με τη βοήθεια των πλήκτρων αφής < και > Push2open και επιβεβαιώνετε την επιλογή σας με OK.
- Αγγίζετε το πλήκτρο αφής , για να επιστρέψετε στο προηγούμενο επίπεδο μενού.

Προγραμματισμός άλλων ρυθμίσεων



- Ρύθμιση έντασης

Μπορείτε επιπρόσθετα να ρυθμίσετε την ένταση της λειτουργίας Push2open. Όσο μικρότερη είναι η ρυθμισμένη ένταση, τόσο μικρότερη δύναμη χρειάζεστε κατά το πάτημα της πόρτας της συσκευής.

- Σε λειτουργία ρυθμίσεων  με τη βοήθεια των πλήκτρων αφής < και > επιλέγετε Οδηγός πόρτας και επιβεβαιώνετε την επιλογή σας με OK.
- Σε λειτουργία ρυθμίσεων  με τη βοήθεια των πλήκτρων αφής < και > επιλέγετε Ένταση και επιβεβαιώνετε την επιλογή σας με OK.
- Επιλέγετε με τη βοήθεια των πλήκτρων αφής + και - τη σωστή για εσάς ένταση (χαμηλή, μέτρια, υψηλή) και επιβεβαιώνετε την επιλογή σας με OK.



- Ρύθμιση της διάρκειας του AutoClose

Μπορείτε επιπρόσθετα να ρυθμίσετε τη διάρκεια, για την οποία θα πρέπει να παραμείνει ανοιχτή η πόρτα της συσκευής, μέχρι να κλείσει αυτόνομα.

- Σε λειτουργία ρυθμίσεων  με τη βοήθεια των πλήκτρων αφής < και > επιλέγετε Οδηγός πόρτας και επιβεβαιώνετε την επιλογή σας με OK.
- Σε λειτουργία ρυθμίσεων  με τη βοήθεια των πλήκτρων αφής < και > επιλέγετε AutoClose και επιβεβαιώνετε την επιλογή σας με OK.
- Επιλέγετε με τη βοήθεια των πλήκτρων αφής + και - τη σωστή για εσάς διάρκεια (5-30 δευτερόλεπτα) και επιβεβαιώνετε την επιλογή σας με OK.



Προστασία από ακούσιο άνοιγμα: αν δεν ανοίξετε την πόρτα συσκευής, τότε η πόρτα κλείνει από μόνη της μετά από τη διάρκεια που έχετε καθορίσει εσείς.

Ενεργοποίηση Pull2open



- Σε λειτουργία ρυθμίσεων  με τη βοήθεια των πλήκτρων αφής < και > επιλέγετε Οδηγός πόρτας και επιβεβαιώνετε την επιλογή σας με OK.
- Επιλέγετε με τη βοήθεια των πλήκτρων αφής < και > Λειτουργία και επιβεβαιώνετε την επιλογή σας με OK.
- Επιλέγετε με τη βοήθεια των πλήκτρων αφής < και > Pull2open και επιβεβαιώνετε την επιλογή σας με OK.
- Αγγίζετε το πλήκτρο αφής , για να επιστρέψετε στο προηγούμενο επίπεδο μενού.

- Ρύθμιση έντασης

Μπορείτε επιπρόσθετα να ρυθμίσετε την ένταση της λειτουργίας Pull2open. Όσο μικρότερη είναι η ρυθμισμένη ένταση, τόσο μικρότερη δύναμη χρειάζεστε κατά το τράβηγμα της πόρτας.

- Σε λειτουργία ρυθμίσεων  με τη βοήθεια των πλήκτρων αφής < και > επιλέγετε Οδηγός πόρτας και επιβεβαιώνετε την επιλογή σας με OK.
- Σε λειτουργία ρυθμίσεων  με τη βοήθεια των πλήκτρων αφής < και > επιλέγετε Ένταση και επιβεβαιώνετε την επιλογή σας με OK.
- Επιλέγετε με τη βοήθεια των πλήκτρων αφής < και > τη σωστή για εσάς ένταση (χαμηλή, μέτρια, υψηλή) και επιβεβαιώνετε την επιλογή σας με OK.

Απενεργοποίηση Οδηγός πόρτας

- Σε λειτουργία ρυθμίσεων  με τη βοήθεια των πλήκτρων αφής < και > επιλέγετε Οδηγός πόρτας και επιβεβαιώνετε την επιλογή σας με OK.
- Επιλέγετε με τη βοήθεια των πλήκτρων αφής < και > Λειτουργία και επιβεβαιώνετε την επιλογή σας με OK.
- Επιλέγετε με τη βοήθεια των πλήκτρων αφής < και > μη ενεργό και επιβεβαιώνετε την επιλογή σας με OK.
- Αγγίζετε το πλήκτρο αφής , για να επιστρέψετε στο προηγούμενο επίπεδο μενού.

Προγραμματισμός άλλων ρυθμίσεων

Διαμόρφωση Miele@home

Το ψυγείο-συντηρητής είναι εξοπλισμένο με ενσωματωμένη μονάδα WLAN.

Εργοστασιακά η δικτύωση είναι απενεργοποιημένη.

Για τη χρήση της απαιτείται:

- δίκτυο WLAN
- εφαρμογή Miele@mobile
- λογαριασμός χρήστη στη Miele Μπορείτε να δημιουργήσετε τον λογαριασμό χρήστη μέσω της εφαρμογής Miele@mobile.

Η εφαρμογή Miele@mobile σας καθοδηγεί κατά τη σύνδεση του ψυγείου-συντηρητή με το οικιακό δίκτυο WLAN.

Αφού συνδέσετε το ψυγείο-συντηρητή στο δίκτυο WLAN σας, μπορείτε για παράδειγμα να προβείτε με την εφαρμογή στις ακόλουθες ενέργειες:

- Να ζητήσετε πληροφορίες για την κατάσταση λειτουργίας του ψυγείου-συντηρητή σας
- Να αλλάξετε τις ρυθμίσεις του ψυγείου-συντηρητή σας

Με τη σύνδεση του ψυγείου-συντηρητή στο δίκτυο WLAN σας αυξάνεται η κατανάλωση ενέργειας, ακόμη και αν το ψυγείο-συντηρητής είναι εκτός λειτουργίας.

Εξασφαλίστε ότι στον χώρο τοποθέτησης του ψυγείου-συντηρητή σας το σήμα του δικτύου WLAN σας είναι αρκετά ισχυρό.

Διαθεσιμότητα σύνδεσης WLAN

Η σύνδεση WLAN μοιράζεται μια περιοχή συχνοτήτων με άλλες συσκευές, π.χ. με συσκευή μικροκυμάτων, με τηλεκατευθυνόμενα παιχνίδια). Έτσι μπορεί να προκύψουν παροδικές ή ολοκληρωτικές ανωμαλίες σύνδεσης. Γι' αυτό το λόγο δεν μπορούν να είναι εγγυημένα σταθερά διαθέσιμες οι προσφερόμενες λειτουργίες.

Διαθεσιμότητα Miele@home

Η χρήση της εφαρμογής Miele@mobile εξαρτάται από τη διαθεσιμότητα της υπηρεσίας Miele@home στη χώρα σας.

Η υπηρεσία Miele@home δεν είναι διαθέσιμη σε όλες τις χώρες.

Πληροφορίες σχετικά με τη διαθεσιμότητα θα βρείτε στην ιστοσελίδα www.miele.com.

Εφαρμογή Miele@mobile

Μπορείτε να κατεβάσετε δωρεάν την εφαρμογή Miele@mobile από το Apple App Store® ή από το Google Play Store™.



Προγραμματισμός άλλων ρυθμίσεων

Δικτύωση της ψυκτικής σας συσκευής μέσω της εφαρμογής Miele@mobile

Επιπρόσθετα χρειάζεστε τα εξής για τη σύνδεση:


- τον κωδικό πρόσβασης του δικτύου WLAN
- τον κωδικό πρόσβασης της συσκευής

Ο κωδικός πρόσβασης της συσκευής είναι ο αριθμός κατασκευής, τον οποίο θα βρείτε στην πινακίδα τύπου.

Την πινακίδα τύπου θα βρείτε στο εσωτερικό της συσκευής.

Miele		
E-Nr.: XXXXXXXXXXX / XX	FD: XXXX XX	Z-Nr.: XXXXXX
Type / Typ / Тип	XXXXXXXXXXXX	XXXXXXXXXXXX
REFRIGERATOR / KÜHLSCHRANK / ХОЛОДИЛЬНИК		
Class/Klasse/Klacc: SN-T		
total volume / Gesamtvolumen / Общий объем		
Fridge comp. / Kühlfach / Холодильное отделение		
Chill comp. / Kalltalfach / Объем нулевой камеры		
Refrigeration load / Verdichter / Нарпузка при охлаждении		
Defrost heater load / Abtauheizung / Нарпузка тепа для разморозки		
Refrigerant / Kältemittel / Хладагент R600a		
Fridge comp. / Kühlfach / Холодильное отделение		


Για παράδειγμα στον αριθμό κατασκευής «78000001» ο κωδικός πρόσβασης είναι «78000001».

- Σε λειτουργία ρυθμίσεων  με τη βοήθεια των πλήκτρων αφής < και > επιλέγετε Miele@home και επιβεβαιώνετε την επιλογή σας με OK.

Στην οθόνη εμφανίζεται το σύμβολο Ρύθμιση.

- Επιβεβαιώνετε την επιλογή σας με το OK.
- Επιλέγετε με τη βοήθεια των πλήκτρων αφής < και > Με εφαρμογή και επιβεβαιώνετε την επιλογή σας με OK.


- Ανοίξετε την εφαρμογή Miele@mobile και ακολουθήστε τις περαιτέρω οδηγίες στην εφαρμογή.
- Μόλις η ψυκτική σας συσκευή συνδεθεί με επιτυχία μέσω της εφαρμογής στο δίκτυο σας WLAN, στην οθόνη της ψυκτικής συσκευής εμφανίζεται Η σύνδεση δημιουργήθηκε επιτυχώς.
- Επιβεβαιώνετε τη διαδικασία εκ νέου με το OK.

Σε μια ενεργή σύνδεση WLAN εμφανίζεται στην οθόνη το .

Προγραμματισμός άλλων ρυθμίσεων

Δικτύωση της ψυκτικής σας συσκευής μέσω WPS

Για αυτή τη μέθοδο σύνδεσης πρέπει ο δρομολογητής σας να διαθέτει λειτουργία WPS.


- Σε λειτουργία ρυθμίσεων  με τη βοήθεια των πλήκτρων αφής < και > επιλέγετε Miele@home και επιβεβαιώνετε την επιλογής σας με OK.

Στην οθόνη εμφανίζεται το σύμβολο Ρύθμιση.


- Επιβεβαιώνετε την επιλογή σας με το OK.
- Επιλέγετε με τη βοήθεια των πλήκτρων αφής < και > Με WPS και επιβεβαιώνετε την επιλογή σας με OK.
- Ακολουθείτε τώρα τις οδηγίες στην οθόνη.
- Επιβεβαιώνετε τη διαδικασία με το OK.

Για να μπορείτε να χρησιμοποιήσετε τις λειτουργίες Miele@home, πρέπει να συνδέσετε και τη συσκευή σας στην εφαρμογή.

- Μόλις η ψυκτική σας συσκευή συνδεθεί με επιτυχία μέσω του WPS στο οικιακό σας δίκτυο, στην οθόνη εμφανίζεται Η σύνδεση δημιουργήθηκε επιτυχώς.
- Επιβεβαιώνετε τη διαδικασία εκ νέου με το OK.

Σε μια ενεργή σύνδεση WLAN εμφανίζεται στην οθόνη το .

Απενεργοποίηση Miele@home

- Σε λειτουργία ρυθμίσεων  με τη βοήθεια των πλήκτρων αφής < και > επιλέγετε Miele@home και επιβεβαιώνετε την επιλογής σας με OK.
- Επιλέγετε με τη βοήθεια των πλήκτρων αφής < και > απενεργοπ. και επιβεβαιώνετε την επιλογή σας με OK.

Στην οθόνη εμφανίζεται το μήνυμα Η απενεργοποίηση πέτυχε.


- Επιβεβαιώνετε το μήνυμα με το OK.

Η ψυκτική σας συσκευή αποσυνδέεται τώρα από το δίκτυο WLAN.

Το σύμβολο  σβήνει από την οθόνη.

Ενεργοποίηση Miele@home

Θα πρέπει να ενεργοποιήσετε ξανά τη δικτύωση εάν το Miele @ home έχει ενεργοποιηθεί στο παρελθόν και η σύνδεση έχει αποσυνδεθεί.


- Σε λειτουργία ρυθμίσεων  με τη βοήθεια των πλήκτρων αφής < και > επιλέγετε Miele@home και επιβεβαιώνετε την επιλογής σας με OK.
- Επιλέγετε με τη βοήθεια των πλήκτρων αφής < και > ενεργοποίηση και επιβεβαιώνετε την επιλογή σας με OK.

Στην οθόνη εμφανίζεται το μήνυμα Η ενεργοποίηση πέτυχε.





- Επιβεβαιώνετε το μήνυμα με το OK.

Σε μια ενεργή σύνδεση WLAN εμφανίζεται στην οθόνη το .

Έλεγχος της κατάστασης σύνδεσης WLAN


- Σε λειτουργία ρυθμίσεων  με τη βοήθεια των πλήκτρων αφής < και > επιλέγετε Miele@home και επιβεβαιώνετε την επιλογή σας με OK.
- Επιλέγετε με τη βοήθεια των πλήκτρων αφής < και > Κατάστ. σύνδ. και επιβεβαιώνετε την επιλογή σας με OK.

Στην οθόνη εμφανίζεται μια πληροφορία σχετικά με την κατάσταση σύνδεσης WLAN:

-  συνδεδεμένο: υπάρχει ισχυρή σύνδεση,
-  συνδεδεμένο: υπάρχει μια μέση ισχυρή σύνδεση,
-  συνδεδεμένο: υπάρχει μια ασθενής σύνδεση,
- : δεν υπάρχει σύνδεση.

Νέα διαμόρφωση του Miele@home

Εάν έχει αλλάξει το δίκτυο WLAN που έχετε, τότε μπορείτε να διαμορφώσετε εκ νέου το Miele@home για την ψυκτική σας συσκευή.


- Σε λειτουργία ρυθμίσεων  με τη βοήθεια των πλήκτρων αφής < και > επιλέγετε Miele@home και επιβεβαιώνετε την επιλογή σας με OK.
- Επιλέγετε με τη βοήθεια των πλήκτρων αφής < και > Εκ νέου ρύθμιση και επιβεβαιώνεται την επιλογή σας με OK.

Στην οθόνη εμφανίζεται το μήνυμα Επαναφορά ρυθμίσεων;

- Επιλέγετε με τη βοήθεια των πλήκτρων αφής < και > ναι ή όχι και επιβεβαιώνετε την επιλογή σας με OK.

Επαναφορά διαμόρφωσης δικτύου


Επαναφέρετε τις ρυθμίσεις της συσκευής στην αρχική τους κατάσταση, όταν θέλετε να πετάξετε τη συσκευή σας, να την πουλήσετε ή να θέσετε σε λειτουργία μια μεταχειρισμένη συσκευή. Έτσι γίνεται και επαναφορά των ρυθμίσεων δικτύου, έτσι ώστε όλα τα προσωπικά δεδομένα να απομακρύνονται από τη συσκευή. Εκτός από αυτό ένας προκάτοχος της συσκευής δεν θα μπορεί πια να επέμβει σε αυτή.


- Επαναφέρετε τις ρυθμίσεις της συσκευής, όπως περιγράφεται στο κεφ. «Επαναφορά των ρυθμίσεων στις εργοστασιακές ρυθμίσεις ».

Προγραμματισμός άλλων ρυθμίσεων

Απενεργοποίηση Εκθεσιακή επίδειξη

Η εκθεσιακή ρύθμιση προσφέρει τη δυνατότητα στον έμπορο να παρουσιάσει τη συσκευή **χωρίς να είναι ενεργοποιημένη η ψύξη**. Δεν χρειάζεστε αυτή τη ρύθμιση για ιδιωτική χρήση.

Εάν από το εργοστάσιο ενεργοποιήθηκε η εκθεσιακή ρύθμιση, στην οθόνη εμφανίζεται .

- Σε λειτουργία ρυθμίσεων  με τη βοήθεια των πλήκτρων αφής < και > επιλέγετε Εκθεσιακή επίδειξη και επιβεβαιώνετε την επιλογής σας με OK.

Στην οθόνη εμφανίζεται το μήνυμα για απενεργοποίηση πατήστε το πλήκτρο OK για 4 δευτερόλεπτα.

- Ακολουθήστε τις οδηγίες στην οθόνη.

Στην οθόνη εμφανίζεται η αντίστροφη μέτρηση απενεργοποίηση της εκθεσιακής ρύθμισης σε δευτερόλεπτα.

Στην οθόνη εμφανίζεται το μήνυμα Εκθεσιακή ρύθμιση απενεργοποιημένη. Η συσκευή κρυώνει.


- Επιβεβαιώνετε αυτή τη ρύθμιση με OK.

Στην οθόνη εμφανίζεται και πάλι η βασική οθόνη.

Επαναφορά των ρυθμίσεων στις εργοστασιακές ρυθμίσεις

Μπορείτε να επαναφέρετε τις ρυθμίσεις της συσκευής στις εργοστασιακές ρυθμίσεις.

Επαναφέρετε τις ρυθμίσεις της συσκευής στην αρχική τους κατάσταση, όταν θέλετε να πετάξετε τη συσκευή σας, να την πουλήσετε ή να θέσετε σε λειτουργία μια μεταχειρισμένη συσκευή. Έτσι γίνεται και επαναφορά των ρυθμίσεων δικτύου, έτσι ώστε όλα τα προσωπικά δεδομένα να απομακρύνονται από τη συσκευή. Εκτός από αυτό ένας προκάτοχος της συσκευής δεν θα μπορεί πια να επέμβει σε αυτή.

- Σε λειτουργία ρυθμίσεων  με τη βοήθεια των πλήκτρων αφής < και > επιλέγετε Εργοστασιακές ρυθμίσεις και επιβεβαιώνετε την επιλογή σας με OK.
- Επιλέγετε με τη βοήθεια των πλήκτρων αφής < και > επαναφορά και επιβεβαιώνεται την επιλογή σας με OK.




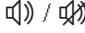


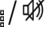






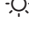




Μετά από σύντομο χρονικό διάστημα αναμονής εμφανίζεται στην οθόνη το μήνυμα Οι λειτουργίες έχουν επανέλθει στην αρχική ρύθμιση.

- Επιβεβαιώνετε το μήνυμα με το OK.


Η Αρχική λειτουργία ξεκινά εκ νέου (βλ. κεφάλαιο «Αρχική λειτουργία», ενότητα «Διεξαγωγή αρχικής λειτουργίας»).

Πραγματοποιείται επαναφορά των ρυθμίσεων της συσκευής στις εξής τιμές:

Προγραμματισμός άλλων ρυθμίσεων



Λειτουργία		Ρύθμιση στις εργοστασιακές ρυθμίσεις
	γλώσσα	αγγλικά
	φωτεινότητα οθόνης	μέση τιμή (4 από 7 τμήματα)
	Χρωματική διαβάθμιση	σκοτεινή
 / 	ηχητικά σήματα	μέση τιμή (4 από 7 τμήματα)
  /  	ήχος πλήκτρων	μέση τιμή (4 από 7 τμήματα)
° C / °F	Μονάδα θερμοκρασίας	° Κελσίου
 / 	Κλειδωμα πλήκτρων	απενεργοποιημένο
	Eco Modus	απενεργοποιημένη
	Οδηγός πόρτας	Push2open
@	Miele@home	απενεργοποιημένο
	Μονάδ παροχής φωτισμού	αυτόματο
	Μονάδα εξαγωγής	ενεργοποιημένη
	Λειτουργία Sabbath	απενεργοποιημένο
	Ένδειξη φίλτρου νερού	ενεργοποιημένη
	Θερμοκρασία	-18°C

Πραγματοποίηση ρυθμίσεων για τον φωτισμό του διανεμητή για παγάκια και νερό

Στη λειτουργία ρυθμίσεων  μπορείτε να κάνετε ρυθμίσεις στον φωτισμό του διανεμητή για παγάκια και νερό:



Ο φωτισμός του διανεμητή για παγάκια και νερό ανάβει αυτόματα

Ο φωτισμός ανάβει αυτόματα, όταν τοποθετήσετε ένα δοχείο κάτω από τον διανεμητή.


- Σε λειτουργία ρυθμίσεων  με τη βοήθεια των πλήκτρων αφής < και > επιλέγετε Μονάδ παροχής φωτισμού και επιβεβαιώνετε την επιλογή σας με OK.
- Επιλέγετε με τη βοήθεια των πλήκτρων αφής < και > Λειτουργία και επιβεβαιώνετε την επιλογή σας με το OK.
- Επιλέγετε με τη βοήθεια των πλήκτρων αφής < και > αυτόματα και επιβεβαιώνετε την επιλογή σας με το OK.
- Αγγίζετε το πλήκτρο αφής , για να μεταφερθείτε πίσω στη βασική οθόνη.

Ο φωτισμός του διανεμητή για παγάκια και νερό ανάβει χειροκίνητα


Ο φωτισμός ανάβει με ένα πάτημα πλήκτρου στον πίνακα χειρισμού του διανεμητή.

- Σε λειτουργία ρυθμίσεων  με τη βοήθεια των πλήκτρων αφής < και > επιλέγετε Μονάδ παροχής φωτισμού και επιβεβαιώνετε την επιλογή σας με OK.
- Επιλέγετε με τη βοήθεια των πλήκτρων αφής < και > Λειτουργία και επιβεβαιώνετε την επιλογή σας με το OK.
- Επιλέγετε με τη βοήθεια των πλήκτρων αφής < και > χειροκίνητα και επιβεβαιώνετε την επιλογή σας με το OK.
- Αγγίζετε το πλήκτρο αφής , για να μεταφερθείτε πίσω στη βασική οθόνη.

Προγραμματισμός άλλων ρυθμίσεων

Ο φωτισμός του διανεμητή για παγάκια και νερό  απενεργοποιείται μετά από συγκεκριμένο χρονικό διάστημα


Ο φωτισμός του διανεμητή απενεργοποιείται μετά από ένα χρονικό διάστημα που έχετε καθορίσει εσείς (0 – 30 δευτερόλεπτά).

■ Σε λειτουργία ρυθμίσεων  με τη βοήθεια των πλήκτρων αφής < και > επιλέγετε Μονάδ παροχής φωτισμού και επιβεβαιώνετε την επιλογή σας με OK.

■ Επιλέγετε με τη βοήθεια των πλήκτρων αφής < και > AutoOff και επιβεβαιώνετε την επιλογή σας με το OK.


■ Ρυθμίζετε τον επιθυμητό χρόνο με τη βοήθεια των πλήκτρων αφής + και -. Σε περίπτωση που κρατάτε πατημένα τα πλήκτρα αφής, αλλάζει συνεχώς ο χρόνος.

■ Επιβεβαιώνετε την επιλογή σας με το OK.

■ Αγγίζετε το πλήκτρο αφής , για να μεταφερθείτε πίσω στη βασική οθόνη.


Απενεργοποίηση του φωτισμού του διανεμητή για παγάκια και νερό 

Ο φωτισμός του διανεμητή απενεργοποιείται εντελώς.

■ Σε λειτουργία ρυθμίσεων  με τη βοήθεια των πλήκτρων αφής < και > επιλέγετε Μονάδ παροχής φωτισμού και επιβεβαιώνετε την επιλογή σας με OK.

■ Επιλέγετε με τη βοήθεια των πλήκτρων αφής < και > Λειτουργία και επιβεβαιώνετε την επιλογή σας με το OK.

■ Επιλέγετε με τη βοήθεια των πλήκτρων αφής < και > μη ενεργό και επιβεβαιώνετε την επιλογή σας με το OK.


■ Αγγίζετε το πλήκτρο αφής , για να μεταφερθείτε πίσω στη βασική οθόνη.


Ενεργοποίηση ή απενεργοποίηση Λειτουργία Sabbath


Η συσκευή για την υποστήριξη θρησκευτικών εθίμων διαθέτει τη Λειτουργία Sabbath.

Ενώ είναι ενεργοποιημένη η Λειτουργία Sabbath, δεν μπορείτε να πραγματοποιήσετε ρυθμίσεις στην ψηφιακή σας συσκευή.

Προσέχετε, ώστε η πόρτα συσκευής να είναι καλά κλεισμένη, επειδή στη Λειτουργία Sabbath είναι απενεργοποιημένες οι οπτικές και ακουστικές προειδοποιήσεις.

- Σε λειτουργία ρυθμίσεων  με τη βοήθεια των πλήκτρων αφής < και > επιλέγετε Λειτουργία Sabbath και επιβεβαιώνετε την επιλογή σας με OK.
- Επιλέγετε με τη βοήθεια των πλήκτρων αφής < και > ενεργό ή μη ενεργό και επιβεβαιώνετε την επιλογή σας με OK.


Με ενεργοποιημένη τη Λειτουργία Sabbath, στην οθόνη εμφανίζεται  και μειώνεται η φωτεινότητα της οθόνης (η οθόνη δεν αλλάζει με το κλείσιμο της πόρτας συσκευής).

Απενεργοποιούνται με ενεργοποιημένη Λειτουργία Sabbath :


- ο οδηγός πόρτας (σε περίπτωση πρόσοψης επίπλου χωρίς λαβές πρέπει η πόρτα συσκευής να τοποθετηθεί από κάτω ή από το πλάι)
- ο φωτισμός
- όλα τα ακουστικά και οπτικά σήματα
- η ένδειξη θερμοκρασίας

- η λειτουργία εντατικής κατάψυξης (σε περίπτωση που έχει ενεργοποιηθεί προηγουμένως)
- η παγομηχανή (σε περίπτωση που έχει τεθεί σε λειτουργία προηγουμένως)
- ο διανεμητής για παγάκια και νερό (σε περίπτωση που ενεργοποιήθηκε πριν)

Με δυνατότητα επιλογής παραμένει:

- το πλήκτρο αφής για τη λειτουργία ρύθμισης  για την απενεργοποίηση της Λειτουργία Sabbath.

Η λειτουργία Λειτουργία Sabbath απενεργοποιείται αυτόματα μετά από περίπου 125 ώρες.

 **Κίνδυνος για την υγεία από την κατανάλωση αλλοιωμένων τροφίμων.** Επειδή μια πιθανή διακοπή ρεύματος κατά τη διάρκεια της λειτουργίας Sabbath δεν εμφανίζεται, τα κατεψυγμένα μπορεί να ξεπαγώσουν ή να αρχίσουν να ξεπαγώνουν. Η διάρκεια ζωής των τροφίμων μειώνεται. Ελέγχετε την ποιότητα των τροφίμων. Ελέγχετε, αν τα κατεψυγμένα έχουν ξεπαγώσει ή έχουν αρχίσει να ξεπαγώνουν. Αν συμβαίνει αυτό, πρέπει να καταναλώσετε τα τρόφιμα, το συντομότερο δυνατό ή διαφορετικά να τα επεξεργαστείτε περαιτέρω (να τα μαγειρέψετε ή να τα ψήσετε) πριν τα τοποθετήσετε και πάλι στην κατάψυξη.

Προγραμματισμός άλλων ρυθμίσεων

Ενεργοποίηση, απενεργοποίηση ή επαναφορά Ένδειξη φίλτρου νερού


Η Ένδειξη φίλτρου νερού σας υπενθυμίζει ανάλογα με την ποσότητα του παραγόμενου πάγου περίπου κάθε 6 μήνες, ότι το φίλτρο νερού πρέπει να καθαριστεί. Στην οθόνη εμφανίζεται: Καθαρίστε φίλτρο νερού.

Ο τρόπος με τον οποίο πρέπει να καθαριστεί το φίλτρο νερού περιγράφεται στο κεφάλαιο «Καθαρισμός και περιποίηση», ενότητα «Καθαρισμός φίλτρου νερού (φίλτρο με πλέγμα IntensiveClear)».

Η προτροπή για τον καθαρισμό του φίλτρου με πλέγμα εμφανίζεται αυτόματα την πρώτη φορά, δεν πρέπει να ενεργοποιηθεί ξεχωριστά.

Ενεργοποίηση Ένδειξη φίλτρου νερού


Σε περίπτωση που η Ένδειξη φίλτρου νερού απενεργοποιήθηκε μια φορά, πρέπει εφόσον απαιτείται να ενεργοποιηθεί εκ νέου.

■ Σε λειτουργία ρυθμίσεων  με τη βοήθεια των πλήκτρων αφής < και > επιλέγετε Ένδειξη φίλτρου νερού και επιβεβαιώνετε την επιλογή σας με OK.

■ Επιλέγετε με τη βοήθεια των πλήκτρων αφής < και > ενεργό και επιβεβαιώνετε την επιλογή σας με OK.

Η Ένδειξη φίλτρου νερού ενεργοποιήθηκε.

Απενεργοποίηση Ένδειξη φίλτρου νερού

■ Σε λειτουργία ρυθμίσεων  με τη βοήθεια των πλήκτρων αφής < και > επιλέγετε Ένδειξη φίλτρου νερού και επιβεβαιώνετε την επιλογή σας με OK.

■ Επιλέγετε με τη βοήθεια των πλήκτρων αφής < και > μη ενεργό και επιβεβαιώνετε την επιλογή σας με OK.


Η Ένδειξη φίλτρου νερού απενεργοποιήθηκε.

Επαναφορά Ένδειξη φίλτρου νερού



Αφού καθαρίσετε το φίλτρο νερού, πρέπει να μηδενίσετε την Ένδειξη φίλτρου νερού, έτσι ώστε να μπορεί να εμφανιστεί και πάλι στην οθόνη μετά από 6 μήνες.

Σε περίπτωση που δεν μηδενίσετε την ένδειξη, αυτή θα εμφανίζεται εκ νέου ανά τακτά χρονικά διαστήματα.

- Σε λειτουργία ρυθμίσεων  με τη βοήθεια των πλήκτρων αφής < και > επιλέγετε Ένδειξη φίλτρου νερού και επιβεβαιώνετε την επιλογής σας με **OK**.
- Επιλέγετε με τη βοήθεια των πλήκτρων αφής < και > επαναφορά και επιβεβαιώνετε την επιλογή σας με **OK**.

Το μήνυμα Καθαρίστε φίλτρο νερού σβήνει από την οθόνη.

Η Ένδειξη φίλτρου νερού για τον επόμενο καθαρισμό του φίλτρου νερού ενεργοποιήθηκε.

Σωστή θερμοκρασία

Η σωστή ρύθμιση θερμοκρασίας είναι πολύ σημαντική για τη διατήρηση των τροφίμων. Οι διάφοροι μικροοργανισμοί καταστρέφουν γρήγορα τα τρόφιμα, γεγονός που μπορεί να εμποδιστεί ή να ξεκινήσει πολύ αργότερα, ρυθμίζοντας τη σωστή θερμοκρασία. Η θερμοκρασία επιδρά στην ταχύτητα ανάπτυξης των μικροοργανισμών. Η μειωμένη θερμοκρασία καθυστερεί αυτή τη διαδικασία.

Για την κατάψυξη των φρέσκων τροφίμων και για τη μακρόχρονη διατήρησή τους είναι απαραίτητη μια θερμοκρασία **-18°C**. Στη θερμοκρασία αυτή, η ανάπτυξη των μικροοργανισμών περιορίζεται στο ελάχιστο. Όταν η θερμοκρασία ανέβει πάνω από -10°C , αρχίζει η αλλοίωση από τους μικροοργανισμούς και ο χρόνος διατήρησης των τροφίμων μειώνεται. Για το λόγο αυτό, τρόφιμα κατά το ήμισυ ή τελείως αποψυγμένα, επιτρέπεται να καταψύχονται πάλι, μόνο μετά το μαγείρεμά τους (βράσιμο ή ψήσιμο). Οι υψηλές θερμοκρασίες, που αναπτύσσονται κατά το μαγείρεμα, σκοτώνουν τους περισσότερους μικροοργανισμούς.

Η θερμοκρασία στη συσκευή αυξάνεται:

- Όσο πιο συχνά και για μεγαλύτερο χρονικό διάστημα ανοίγετε την πόρτα της συσκευής.
- Όσο πιο μεγάλη ποσότητα τροφίμων τοποθετείτε.
- Όσο πιο ζεστά είναι τα φρέσκα τρόφιμα που τοποθετείτε.
- όσο μεγαλύτερη είναι η θερμοκρασία περιβάλλοντος στο χώρο της ψυκτικής συσκευής. Η συσκευή αυτή είναι κατασκευασμένη για μια ορι-

σμένη κατηγορία κλίματος (θερμοκρασία περιβάλλοντος), της οποίας τα όρια πρέπει να τηρούνται.

Ρύθμιση θερμοκρασίας

- Αγγίζετε το πλήκτρο αφής F^{\ominus} για τη ρύθμιση της θερμοκρασίας.

Εμφανίζεται η θερμοκρασία που ρυθμίστηκε πριν.

- Ρυθμίζετε τη θερμοκρασία με τη βοήθεια των πλήκτρων αφής + και -. Σε περίπτωση που κρατάτε πατημένα τα πλήκτρα αφής, αλλάζει συνεχώς η θερμοκρασία.
- Επιβεβαιώνετε τη ρύθμιση θερμοκρασία με OK ή περιμένετε για περίπου 8 δευτερόλεπτα μετά το τελευταίο πάτημα πλήκτρου. Τότε η θερμοκρασία γίνεται αυτόματα αποδεκτή.

Χρήσιμη συμβουλή: Η νέα ρυθμισμένη θερμοκρασία επιβεβαιώνεται και γίνεται αποδεκτή και μέσω του κλεισίματος της πόρτας συσκευής.

Η ένδειξη θερμοκρασίας στην οθόνη δείχνει πάντα την **επιθυμητή** θερμοκρασία.

Εάν ρυθμίσατε μία διαφορετική θερμοκρασία, τότε ελέγχετε την ένδειξη θερμοκρασίας **μετά από περίπου 6 ώρες σε περίπτωση που η συσκευή δεν είναι πολύ γεμάτη και μετά από περ. 24 ώρες σε περίπτωση που η συσκευή είναι πολύ γεμάτη**. Μόνο τότε επιτυγχάνεται η πραγματική θερμοκρασία.

- Εάν μετά από αυτό το χρονικό διάστημα η θερμοκρασία είναι πολύ υψηλή ή πολύ χαμηλή, ρυθμίζετε εκ νέου τη θερμοκρασία.

Δυνατότητες ρύθμισης θερμοκρασίας

Η θερμοκρασία μπορεί να ρυθμιστεί από -14°C έως -24°C .

Το να επιτευχθεί η χαμηλότερη θερμοκρασία εξαρτάται από τον χώρο τοποθέτησης και τη θερμοκρασία του χώρου.

Σε υψηλή θερμοκρασία χώρου δεν μπορεί να επιτευχθεί οπωσδήποτε η ελάχιστη θερμοκρασία.

Χρήση εντατικής κατάψυξης

Λειτουργία εντατικής κατάψυξης ❄️

Για να καταψυχθούν τα φρέσκα τρόφιμα με τον ιδανικότερο τρόπο, πρέπει να θέσετε σε λειτουργία την εντατική κατάψυξη, πριν τοποθετήσετε τα τρόφιμα.


Έτσι τα τρόφιμα καταψύχονται γρήγορα και διατηρούν τη διατροφική τους αξία, τις βιταμίνες, την εμφάνιση και τη γεύση τους.

Εξαιρέσεις:

- Όταν τοποθετείτε τρόφιμα ήδη κατεψυγμένα.
- Όταν τοποθετείτε τρόφιμα μόνο μέχρι 2 κιλό ημερησίως.

Έναρξη εντατικής κατάψυξης

Η λειτουργία εντατικής κατάψυξης πρέπει να ενεργοποιηθεί **4-6 ώρες πριν την τοποθέτηση** των τροφίμων που θα καταψυχθούν. Αν θέλετε να εκμεταλλευτείτε το **μέγιστο δυναμικό κατάψυξης, πρέπει 24 ώρες πριν από την τοποθέτηση των τροφίμων** να θέσετε σε λειτουργία την εντατική κατάψυξη.

- Αγγίζετε το πλήκτρο αφής  για τη ρύθμιση της θερμοκρασίας.
- Αγγίζετε το πλήκτρο αφής ❄️ για ενεργοποίηση της λειτουργίας εντατικής κατάψυξης.

Το σύμβολο ❄️ βρίσκεται σε έγχρωμο φόντο και στην ένδειξη θερμοκρασίας εμφανίζεται η νέα ρυθμισμένη τιμή θερμοκρασίας -30°C.

- Επιβεβαιώνετε τη ρύθμιση με *OK* ή περιμένετε για περίπου 8 δευτερόλεπτα μετά το τελευταίο πάτημα πλήκτρου. Η ρύθμιση γίνεται τότε αυτόματα αποδεκτή.

Στην ένδειξη θερμοκρασίας ανάβει τώρα το σύμβολο ❄️.

Η συσκευή λειτουργεί μόνο με τη μέγιστη δυνατή απόδοση ψύξης.

Διακοπή εντατικής κατάψυξης

- Αγγίζετε το πλήκτρο αφής  για τη ρύθμιση της θερμοκρασίας.

Το σύμβολο ❄️ βρίσκεται σε έγχρωμο φόντο και στην ένδειξη θερμοκρασίας υπάρχει η τιμή θερμοκρασίας -30°C.

- Αγγίζετε το πλήκτρο αφής ❄️ για απενεργοποίηση της λειτουργίας εντατικής κατάψυξης.

Το σύμβολο ❄️ δεν βρίσκεται πλέον σε έγχρωμο φόντο και στην ένδειξη θερμοκρασίας εμφανίζεται πάλι η προηγούμενος ρυθμισμένη τιμή θερμοκρασίας.

- Επιβεβαιώνετε τη ρύθμιση με *OK* ή περιμένετε για περίπου 8 δευτερόλεπτα μετά το τελευταίο πάτημα πλήκτρου. Η ρύθμιση γίνεται τότε αυτόματα αποδεκτή.

Το σύμβολο ❄️ σβήνει από την ένδειξη θερμοκρασίας.

Η ψύξη της συσκευής λειτουργεί πάλι σε φυσιολογικά επίπεδα.

Σε περίπτωση που δεν απενεργοποιήσετε τη λειτουργία εντατικής κατάψυξης τότε αυτή απενεργοποιείται αυτόματα μετά από περίπου 54 ώρες. Η ακριβής διάρκεια μέχρι την απενεργοποίηση της λειτουργίας εξαρτάται από την ποσότητα των φρέσκων τοποθετημένων τροφί-

μων.

Η συσκευή λειτουργεί πάλι με κανονική απόδοση ψύξης.

Χρήσιμη συμβουλή: Για λόγους οικονομίας ηλεκτρικού ρεύματος, θα πρέπει να διακόψετε οι ίδιοι νωρίτερα τη λειτουργία εντατικής κατάψυξης, μόλις επιτευχθεί μια **σταθερή** θερμοκρασία κατάψυξης τουλάχιστον -18°C . Ελέγχετε τη θερμοκρασία στην κατάψυξη.

Συναγερμός θερμοκρασίας και συναγερμός πόρτας

Η συσκευή είναι εξοπλισμένη με ένα σύστημα συναγερμού με βομβητή, για να ελέγχετε μια τυχόν ανεξέλεγκτη αύξηση της θερμοκρασίας και για να αποφεύγετε την άσκοπη κατανάλωση ενέργειας, σε περίπτωση που ξεχάσετε την πόρτα της συσκευής ανοιχτή.

Συναγερμός θερμοκρασίας

Αν η θερμοκρασία κατάψυξης φτάσει σε ένα θερμό εύρος θερμοκρασίας, στην οθόνη εμφανίζεται το μήνυμα Η θερμοκρασία κατάψυξης ήταν πολύ υψηλή. Μέγιστη θερμοκρασία: °C.


Επιπλέον ακούγεται ένας προειδοποιητικός ήχος.

Στην ένδειξη θερμοκρασίας εμφανίζεται η μέγιστη τιμή που προκύπτει κατά την αύξηση της θερμοκρασίας.

Οπτικό και ηχητικό σήμα μπορεί να υπάρξει π.χ.:

- όταν θέτετε σε λειτουργία την ψυκτική συσκευή, εφόσον στο εσωτερικό της επικρατεί θερμοκρασία με έντονη απόκλιση από αυτήν που έχετε ρυθμίσει
- όταν ταξινομείτε διαφορετικά ή βγάζετε τα τρόφιμα από την κατάψυξη και εισέρχεται αρκετός ζεστός αέρας στη συσκευή
- όταν καταψύχετε μεγάλες ποσότητες τροφίμων
- όταν τοποθετείτε ζεστά φρέσκα τρόφιμα στην κατάψυξη
- μετά από διακοπή ρεύματος μεγάλης διάρκειας.

Μόλις η κατάσταση συναγερμού τερματιστεί, σταματά να ηχεί ο βομβητής και το μήνυμα σβήνει από την οθόνη.

 Κίνδυνος για την υγεία από την κατανάλωση αλλοιωμένων τροφίμων. Αν η θερμοκρασία κατάψυξης εμφανίζει για μεγάλο διάστημα μια θερμοκρασία θερμότερη από -18°C, τα κατεψυγμένα μπορεί να έχουν αρχίσει να ξεπαγώνουν. Έτσι η διάρκεια ζωής των τροφίμων μειώνεται. Ελέγχετε, αν τα κατεψυγμένα έχουν ξεπαγώσει ή έχουν αρχίσει να ξεπαγώνουν. Αν συμβαίνει αυτό, πρέπει να καταναλώσετε τα τρόφιμα, το συντομότερο δυνατό ή διαφορετικά να τα επεξεργαστείτε περαιτέρω (να τα μαγειρέψετε ή να τα ψήσετε) πριν τα τοποθετήσετε και πάλι στην κατάψυξη.

Έγκαιρη διακοπή ήχου του βομβητή

Πριν απενεργοποιήσετε την ειδοποίηση θερμοκρασίας, θα πρέπει να διερευνηθεί και να αποκατασταθεί η αιτία για τον συναγερμό θερμοκρασίας.

Σε περίπτωση που σας ενοχλεί ο βομβητής, μπορείτε να τον απενεργοποιήσετε έγκαιρα.

■ Πατάτε το πλήκτρο αφής OK.

Ο προειδοποιητικός ήχος σταματά να ηχεί και το μήνυμα στην οθόνη σβήνει.

Συναγερμός πόρτας

Αν η συσκευή μείνει ανοιχτή για περισσότερο από 2 λεπτά, ηχεί ένας προειδοποιητικός ήχος. Επιπρόσθετα εμφανίζεται στην οθόνη το μήνυμα Κλείστε την πόρτα.

Μόλις κλείσει η πόρτα της συσκευής, σταματά να ηχεί ο προειδοποιητικός ήχος και το μήνυμα στην οθόνη σβήνει.

Έγκαιρη διακοπή συναγερμού πόρτας

Σε περίπτωση που σας ενοχλεί ο βομβητής, μπορείτε να τον απενεργοποιήσετε έγκαιρα.

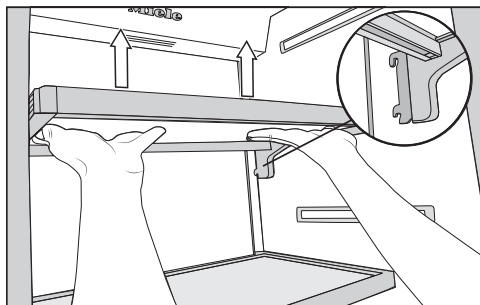
■ Πατάτε το πλήκτρο αφής OK.

Ο προειδοποιητικός ήχος σταματά να ηχεί και το μήνυμα στην οθόνη σβήνει.

Ο προειδοποιητικός ήχος καθώς και το μήνυμα στην οθόνη εμφανίζονται εκ νέου μετά από κάποιο χρονικό διάστημα μέχρι να κλείσει η πόρτα.

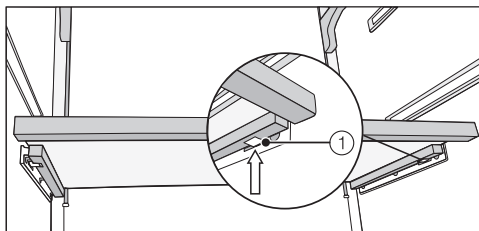
Εσωτερική διαρρύθμιση

Αφαίρεση ή μετατόπιση των ραφιών συντήρησης



- Πιάστε και με τα δύο χέρια κάτω από τα ράφια συντήρησης και ανασηκώστε τα λίγο ώστε να ανυψωθούν στο πίσω μέρος και από τις δύο πλευρές με τα άγκιστρα ασφάλισης πάνω από τον οδηγό.
- Τραβήξτε το ράφι συντήρησης προς τα εμπρός.
- Αφαιρέστε το ράφι συντήρησης ή τοποθετήστε το στην επιθυμητή θέση με το άγκιστρο ασφάλισης και πάλι στον οδηγό.
- Προσέχετε ώστε να τοποθετήσετε το ράφι συντήρησης ευθεία.

Αφαίρεση ραφίου συντήρησης πάνω από την παγομηχανή



- Πιάνετε με τα χέρια μπροστά κάτω από το ράφι συντήρησης και πιέζετε και από τις δύο πλευρές την αντίσταση ① προς τα μέσα.

Προσέξτε κατά την αφαίρεση και πάλι κατά την τοποθέτηση του ραφίου συντήρησης, ώστε να μην πάθουν ζημιά τα πλαϊνά τοιχώματα.

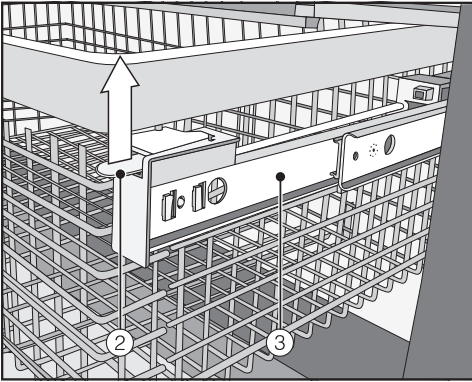
- Τραβήξτε το ράφι συντήρησης προσεκτικά προς τα εμπρός και αφαιρέστε το.
- Για την τοποθέτηση σπρώξτε το ράφι συντήρησης και από τις δύο πλευρές αργά στον οδηγό και μετά εντελώς προς τα μέσα.

Αφαίρεση των καλαθιών κατάψυξης

- Ανοίξτε την πόρτα συσκευής όσο είναι δυνατό.

Η γωνία ανοίγματος της πόρτας συσκευής πρέπει να είναι μεγαλύτερη από 90°, γιατί διαφορετικά τα καλάθια κατάψυξης δεν θα μπορούν να αφαιρεθούν.

- Τραβήξτε το καλάθι κατάψυξης προς τα έξω μέχρι το τέρμα.



- Τραβήξτε και στις δύο πλευρές το σύνδεσμο με σούστα ② προς τα πάνω και απασφαλίστε το καλάθι κατάψυξης προσεκτικά προς τα πάνω.
- Για να το ξαναβάλετε στη θέση του τραβήξτε τις τηλεσκοπικές ράγες ③ προς τα έξω μέχρι το τέρμα.
- Τοποθετήστε το καλάθι κατάψυξης.
- Σπρώξτε το καλάθι κατάψυξης εντελώς προς τα μέσα, μέχρι να ασφαλίσει ο σύνδεσμος με σούστα.

Κατάψυξη και διατήρηση στην κατάψυξη

Μέγιστο δυναμικό κατάψυξης

Για να καταψυχθούν τα τρόφιμα, όσο το δυνατόν γρηγορότερα μέχρι τον πυρήνα τους, δεν πρέπει να υπερβείτε το μέγιστο δυναμικό κατάψυξης. Το μέγιστο δυναμικό κατάψυξης που μπορεί να επιτευχθεί μέσα σε 24 ώρες αναφέρεται στην πινακίδα τύπου, στη θέση «Gefriervermögen...kg/24h».

Το μέγιστο δυναμικό της κατάψυξης δίνεται με τον κανονισμό DIN EN ISO 15502 και αναγράφεται στην πινακίδα τύπου.

Τι συμβαίνει όταν καταψύχετε φρέσκα τρόφιμα;

Τα φρέσκα τρόφιμα πρέπει το συντομότερο δυνατόν να καταψυχθούν μέχρι τον πυρήνα τους, για να διατηρήσουν τη διατροφική τους αξία, τις βιταμίνες, την εμφάνιση και τη γεύση τους.

Σε όσο πιο αργό ρυθμό καταψύχονται τα τρόφιμα, τόσο περισσότερο υγρό φεύγει από τα μόρια των τροφίμων και καταλήγει στον κενό χώρο μεταξύ τους. Τα μόρια συρρικνώνονται. Κατά την απόψυξη, επανέρχεται στα μόρια μόνο ένα τμήμα των υγρών που χάθηκαν. Αυτό σημαίνει ουσιαστικά, ότι υπήρξε μια μεγαλύτερη απώλεια χυμών των τροφίμων. Μπορείτε να το επιβεβαιώσετε και από τη συσσώρευση νερού γύρω από τα τρόφιμα κατά την απόψυξή τους.

Όταν τα τρόφιμα καταψύχονται με ταχύ ρυθμό, τα υγρά των μορίων δεν έχουν το χρόνο να μετακινηθούν προς τον κενό χώρο μεταξύ τους. Η συρρίκνωση των μορίων μειώνεται σημαντικά. Κατά την απόψυξη, μπορεί εύκολα η ελάχιστη

αυτή απώλεια υγρών να επιστρέψει πίσω στα μόρια, έτσι ώστε η απώλεια χυμών των τροφίμων να είναι ελάχιστη. Το νερό που βγαίνει όταν ξεπαγώνουν είναι πολύ λίγο.

Αποθήκευση έτοιμων κατεψυγμένων τροφίμων

Τρόφιμα κατά το ήμισυ ή τελείως αποψυγμένα, δεν πρέπει να τα καταψύχετε πάλι. Μόνο αν τα μαγειρέψετε (βράσιμο ή ψήσιμο), μπορείτε να τα βάλετε εκ νέου στον καταψύκτη.

Για τη διατήρηση στην κατάψυξη των έτοιμων κατεψυγμένων, ελέγχετε ήδη κατά την αγορά τους από το κατάστημα τροφίμων:

- αν υπάρχει ζημιά στη συσκευασία τους
- την ημερομηνία λήξης
- τη θερμοκρασία ψύξης που επικρατεί στα ψυγεία του καταστήματος.

Αν είναι θερμότερη από $-18\text{ }^{\circ}\text{C}$, μειώνεται η διάρκεια της ημερομηνίας λήξης τους.

- Αγοράζετε τα κατεψυγμένα, αφού τελειώσετε με τα υπόλοιπα ψώνια και τα μεταφέρετε τυλιγμένα σε εφημερίδα ή σε τσάντα κατάψυξης.
- Τοποθετείτε αμέσως στο στίτι τα κατεψυγμένα μέσα στη συσκευή.

Κατάψυξη και διατήρηση στην κατάψυξη

Διαδικασία κατάψυξης φρέσκων τροφίμων

Κατάλληλα για να καταψυχθούν είναι μόνο τα φρέσκα και ακέραια σε ποιότητα τρόφιμα!

Τι πρέπει να προσέξετε πριν από την κατάψυξη

- **Κατάλληλα για κατάψυξη** είναι: νωπό κρέας, πουλερικά, κυνήγι, ψάρι, λαχανικά, ωμά φρούτα, γαλακτοκομικά, ζυμωτά, υπόλοιπα φαγητών, κρόκοι αυγών, ασπράδια αυγών και πολλά έτοιμα φαγητά.
- **Ακατάλληλα για κατάψυξη** είναι: σταφύλια, μαρούλια, ραπανάκια, μαγιονέζα, ολόκληρα αυγά με το κέλυφος, κρεμμύδια και ολόκληρα ωμά μήλα και αχλάδια.
- Πριν τοποθετήσετε τα λαχανικά και τα φρούτα στην κατάψυξη, πρέπει, για να διατηρήσουν το χρώμα, τη γεύση τους και ακέραιη τη βιταμίνη C, να τα ζεματίσετε. Τα χωρίζετε σε μερίδες και τα βουτάτε για 2-3 λεπτά σε νερό που βράζει. Στη συνέχεια τα βγάζετε και τα κρύνετε άμεσα σε νερό. Στραγγίζετε τα λαχανικά.
- Το άπαχο κρέας είναι καταλληλότερο για να καταψυχθεί από το παχύ και διατηρείται περισσότερο.
- Ανάμεσα στις μπριζόλες, φιλέτα, σνίτσελ, καλό είναι να βάζετε διαφανείς πλαστικές μεμβράνες. Για να μην κολλήσουν μεταξύ τους.
- Σε ωμά τρόφιμα και ζεματισμένα λαχανικά δεν πρέπει να βάζετε αλάτι και μπαχαρικά, πριν τα τοποθετήσετε

στην κατάψυξη, ενώ στα μαγειρεμένα φαγητά μπορείτε. Μερικά μπαχαρικά αλλοιώνονται τελείως στην κατάψυξη.

- Αφήνετε τα ζεστά φαγητά και ροφήματα να κρύνουν πρώτα έξω από τη συσκευή, για να αποφύγετε έτσι μερική απόψυξη των ήδη κατεψυγμένων και αύξηση στην κατανάλωση ηλεκτρικού ρεύματος.

Συσκευασία κατεψυγμένων

- Καταψύχετε τα τρόφιμα κατά μερίδες.

- Κατάλληλη συσκευασία

- Πλαστικές μεμβράνες
- Σωληνωτές μεμβράνες από πολυαιθυλένιο
- Αλουμινοχαρτο
- Τάπερ κατάψυξης

- Ακατάλληλη συσκευασία

- χαρτί συσκευασίας
- λαδόκολλα
- σελοφάν
- σακούλες απορριμμάτων
- χρησιμοποιημένες σακούλες αγοράς

- Πιέζετε τη συσκευασία, για να φύγει όλος ο αέρας από το εσωτερικό.

- Κλείνετε στεγανά τη συσκευασία με

- λαστιχάκια
- Πλαστικά κλιπς
- σπάγκο
- αυτοκόλλητη ταινία, ανθεκτική στην ψύξη

Κατάψυξη και διατήρηση στην κατάψυξη

Χρήσιμη συμβουλή: Σακούλες ή σωληνωτές μεμβράνες από πολυαιθυλένιο σφραγίζονται επίσης με την ειδική συσκευή στεγανοποίησης για σακούλες.

- Σημειώστε πάνω στη συσκευασία το είδος του κατεψυγμένου και την ημερομηνία κατάψυξης.

Πριν από την τοποθέτηση

- Αν πρόκειται να τοποθετήσετε μια ποσότητα φρέσκων τροφίμων μεγαλύτερη από 2 κιλά, θέτετε σε λειτουργία την εντατική κατάψυξη λίγες ώρες πριν την τοποθέτηση (βλέπε κεφ. «Χρήση εντατικής κατάψυξης»).

Τα ήδη κατεψυγμένα αποκτούν μια επιπλέον ρεζέρβα ψύξης.

Τοποθέτηση των κατεψυγμένων

Τα τρόφιμα μπορούν να καταψυχθούν παντού μέσα στην κατάψυξη, κατά προτίμηση στο κατώτατο καλάθι κατάψυξης.

Τοποθετήστε μεγαλύτερες ποσότητες στο μεγάλο καλάθι κατάψυξης.

- Για να καταψυχθούν τα τρόφιμα μέχρι τον πυρήνα τους γρήγορα, τοποθετήστε τα απλωμένα στον πάτο των καλάθιων της κατάψυξης.
- Για να μην κολλήσουν τα τρόφιμα μεταξύ τους, θα πρέπει να προσέξετε, η συσκευασία να είναι εντελώς στεγνή.
- Ενημερωθείτε από τον παρακάτω πίνακα σχετικά με τα επιτρεπόμενα βάρη για τα καλάθια κατάψυξης:

	Πάνω καλάθι κατάψυξης	Κάτω καλάθι κατάψυξης
F 24 x 2 Vi	12 kg	12 kg
F 26 x 2 Vi	20 kg	20 kg

Τα φρέσκα τρόφιμα δεν επιτρέπεται κατά την κατάψυξή τους να αγγίζουν τα κατεψυγμένα, για να μην αλλοιώνεται τμήμα των ήδη κατεψυγμένων.

Κατάψυξη και διατήρηση στην κατάψυξη

Χρόνος αποθήκευσης κατεψυγμένων τροφίμων

Η ικανότητα αποθήκευσης των τροφίμων είναι πολύ διαφορετική ακόμη και αν διατηρείται η προδιαγεγραμμένη θερμοκρασία των -18°C . Ακόμη και σε κατεψυγμένα προϊόντα λαμβάνουν χώρα εξαιρετικά αργές διαδικασίες αποσύνθεσης. Μέσω του οξυγόνου του αέρα μπορεί, π.χ. το λίπος να γίνει ταγγό. Γι' αυτό το άπαχο κρέας μπορεί να μείνει αποθηκευμένο για περίπου το διπλάσιο χρονικό διάστημα απ' ότι το λιπαρό κρέας.

Οι χρόνοι αποθήκευσης που δίνονται είναι ενδεικτικοί για τη διάρκεια αποθήκευσης διαφορετικών ομάδων τροφίμων στην κατάψυξη.

Ομάδα τροφίμων	Χρόνος αποθήκευσης (μήνες)
Παγωτό	2 ως 6
Ψωμί, ζυμωτά	2 ως 6
Τυρί	2 ως 4
Ψάρι, λιπαρό	1 ως 2
Ψάρι, άπαχο	1 ως 5
Λουκάνικο, ζαμπόν	1 ως 3
Κινήγι, χοιρινό	1 ως 12
Πουλερικά, βοδινό	2 ως 10
Λαχανικά, φρούτα	6 ως 18
Αρωματικά χόρτα	6 ως 10

Σε κατεψυγμένα προϊόντα του εμπορίου η χρονική διάρκεια αποθήκευσης που αναγράφεται στη συσκευασία είναι καθοριστική.

Με σταθερή θερμοκρασία κατάψυξης στους -18°C και κατάλληλη υγιεινή μπορεί να αξιοποιηθεί ο μέγιστος χρόνος αποθήκευσης των τροφίμων, ενώ ταυτόχρονα μειώνεται και ο όγκος των απορριμμάτων τροφίμων.

Απόψυξη κατεψυγμένων

Μην επανακαταψύχετε τρόφιμα κατά το ήμισυ ή τελείως αποψυγμένα. Μόνο αν τα μαγειρέψετε (βράσιμο ή ψήσιμο), μπορείτε να τα τοποθετήσετε και πάλι στην κατάψυξη.

Η απόψυξη των κατεψυγμένων γίνεται:

- στον φούρνο μικροκυμάτων
- στον ηλεκτρικό φούρνο στη θέση «θερμός αέρας» ή «απόψυξη»
- σε θερμοκρασία δωματίου
- στη συντήρηση (η ψύξη που απορρέει από τα κατεψυγμένα αξιοποιείται για την ψύξη των υπόλοιπων τροφίμων),
- στον φούρνο ατμού

Τις **φέτες κρέατος και ψαριού** μπορείτε να τις ρίξετε στο καυτό τηγάνι, ακόμη κι αν δεν έχουν ξεπαγώσει τελείως.

Ξεπαγώνετε τα **κομμάτια κρέατος και ψαριού** (π.χ. κιμά, κοτόπουλο, φιλέτο ψαριού) με τέτοιο τρόπο, ώστε να μην έρχονται σε επαφή με άλλα τρόφιμα. Συγκεντρώνετε το νερό απόψυξης και το πετάτε προσεκτικά.

Κατάψυξη και διατήρηση στην κατάψυξη

Τα **φρούτα** ξεπαγώνουν σε θερμοκρασία περιβάλλοντος στη συσκευασία τους ή σε μια σκεπασμένη λεκάνη.

Τα **λαχανικά** γενικά, όπως είναι παγωμένα, μπορείτε να τα ρίξετε σε νερό που βράζει ή να τα σοτάρετε σε καυτό βούτυρο. Λόγω της τροποποιημένης κυτταρικής δομής τους, υπολογίζετε για το μαγείρεμά τους λιγότερο χρόνο από ό,τι αν ήταν φρέσκα.

Ταχεία ψύξη ποτών και αναψυκτικών

Τα μπουκάλια που τοποθετείτε στην κατάψυξη για ταχεία ψύξη, πρέπει να τα βγάξετε **το αργότερο μετά από μία ώρα**, γιατί μπορεί να προκληθεί έκρηξη.


Χειρισμός του διανεμητή για παγάκια και νερό

Ο διανεμητής για παγάκια και νερό για να λειτουργήσει χρειάζεται μια σύνδεση πόσιμου νερού (βλ. κεφάλαιο «Εγκατάσταση», ενότητα «Σύνδεση πόσιμου νερού»).

Εάν δεν λάβετε κρύο νερό ή παγάκια από τον διανεμητή για παγάκια και νερό για μεγαλύτερο χρονικό διάστημα, το νερό/τα παγάκια μπορεί στη γεύση να φαίνονται αλλοιωμένα. Η καλύτερη ποιότητα νερού επιτυγχάνεται με την λήψη νερού/πάγου σε τακτά χρονικά διαστήματα.


Κίνδυνος τραυματισμού από σπασμένα γυαλιά.

Χρησιμοποιήστε ένα σταθερό δοχείο για τη συλλογή νερού και πάγου.

 Κίνδυνος τραυματισμού λόγω ακατάλληλου χειρισμού.


Υπάρχει κίνδυνος να τραυματιστείτε, αν τοποθετήσετε το χέρι σας κάτω από την εκροή του διανεμητή για παγάκια και νερό.

Μην τοποθετείτε το χέρι σας κάτω από την εκροή του διανεμητή για παγάκια και νερό.

 Κίνδυνος τραυματισμού λόγω ακατάλληλου χειρισμού.

Υπάρχει κίνδυνος τραυματισμού, αν αγγίξετε το άνοιγμα εξαγωγής του δοχείου για παγάκια.


Μην αγγίζετε ποτέ το άνοιγμα εξαγωγής του δοχείου για παγάκια.

 Κίνδυνος για την υγεία από μολυσμένο νερό.

Η κατανάλωση μολυσμένου νερού μπορεί να οδηγήσει σε ασθένειες.

Τα πρώτα 5 ποτήρια κρύο νερό καθώς και τα πρώτα 30 – 40 παγάκια μετά την αρχική λειτουργία του διανεμητή για παγάκια και νερό δεν επιτρέπεται να καταναλωθούν, γιατί το νερό χρησιμεύει για το πρώτο ξέβγαλμα της παροχής νερού.

Αυτό ισχύει όχι μόνο για την αρχική λειτουργία, αλλά και αν η συσκευή ήταν εκτός λειτουργίας για μεγάλο χρονικό διάστημα.

 Κίνδυνος ζημιάς λόγω μπλοκαρίσματος της παγομηχανής.

Η παγομηχανή θα μπορούσε να μπλοκάρει και έτσι να υποστεί ζημιές.

Μην τοποθετείτε μπουκάλια ή τρόφιμα στο δοχείο για παγάκια για να παγώσουν γρήγορα.


Όταν ο διανεμητής για παγάκια και νερό δεν χρησιμοποιηθεί για 2 λεπτά ή η πόρτα συσκευής ανοίξει, ο διανεμητής αλλάζει αυτόματα σε κατάσταση αναμονής και ο φωτισμός σβήνει.

Μόλις ενεργοποιηθεί, θα χρειαστούν λίγα δευτερόλεπτα για να εξαχθούν πάλι το παγωμένο νερό και τα παγάκια.

Χειρισμός του διανεμητή για παγάκια και νερό


Ενεργοποίηση Μονάδα εξαγωγής

Μπορούν να παραχθούν παγάκια, μόνο όταν το δοχείο για παγάκια είναι εντελώς κλειστό.

- Σε λειτουργία ρυθμίσεων  επιλέξτε με τη βοήθεια των πλήκτρων αφής < και > Μονάδα εξαγωγής και επιβεβαιώστε την επιλογή σας με OK.
- Επιλέξτε με τη βοήθεια των πλήκτρων αφής < και > ενεργό και επιβεβαιώστε την επιλογή σας με OK.
- Κλείστε την πόρτα της συσκευής.

Ο διανεμητής για παγάκια και νερό είναι τώρα έτοιμος προς χρήση.

Όλα τα πλήκτρα αφής στον πίνακα χειρισμού του διανεμητή για παγάκια και νερό εμφανίζονται τώρα σε λευκό φόντο.

Αν δεν συμβαίνει αυτό, έχει ενεργοποιηθεί το κλειδωμα λειτουργίας (το πλήκτρο αφής  εμφανίζεται σε λευκό φόντο, βλ. κεφάλαιο «Χειρισμός του διανεμητή για παγάκια και νερό», κεφάλαιο «Ενεργοποίηση και απενεργοποίηση κλειδώματος λειτουργίας»).

Μόλις κρυώσει η κατάψυξη, η παγομηχανή γεμίζει με νερό.

Μόλις καταψυχθεί το νερό, τα παγάκια πέφτουν από την παγομηχανή στο δοχείο για παγάκια.

Μόλις γεμίσει το δοχείο για παγάκια, σταματά αυτόματα η παραγωγή πάγου.

Μετά την ενεργοποίηση του διανεμητή για παγάκια και νερό, μπορεί να χρειαστούν έως και 24 ώρες για να παραχθεί η πρώτη μερίδα παγάκια.

Μετά το άνοιγμα και το κλείσιμο της πόρτας της συσκευής μπορεί να χρειαστούν μερικά δευτερόλεπτα, μέχρι ο διανεμητής για παγάκια και νερό να είναι έτοιμος προς χρήση και τα πλήκτρα αφής να μπορούν πάλι να χρησιμοποιηθούν.

Χειρισμός του διανεμητή για παγάκια και νερό

Λήψη παγωμένου νερού

Μετά την αρχική λειτουργία υπάρχει πιθανώς αέρας στο κύκλωμα νερού. Απομακρύνετε το νερό, μέχρι να μην υπάρχουν φυσαλίδες αέρα.

Όλα τα χρησιμοποιούμενα υλικά του διανεμητή για παγάκια και νερό είναι άσπρα και χωρίς γεύση.

Εάν μετά από ένα μεγαλύτερο χρονικό διάστημα θελήσετε πάλι κρύο νερό, το νερό μπορεί να έχει αλλοιωμένη γεύση. Σε αυτή την περίπτωση πετάτε τα πρώτα 15 ποτήρια νερό.

Την καλύτερη ποιότητα νερού την έχετε, όταν λαμβάνετε νερό τακτικά.

- Τοποθετείτε ένα σταθερό δοχείο κάτω από την εκροή του διανεμητή για παγάκια και νερό.



- Κρατάτε πατημένο το πλήκτρο αφής για κρύο νερό.

Όσο χρονικό διάστημα κρατάτε πατημένο το πλήκτρο αφής, ρέει παγωμένο νερό από την εκροή. Μετά από περίπου 30 δευτερόλεπτα η διανομή σταματά αυτόματα. Αν χρειάζεστε περισσότερο νερό, περιμένετε 5 δευτερόλεπτα και αγγίζετε εκ νέου το πλήκτρο αφής.

Σε περίπτωση που επιθυμείτε πιο κρύο νερό, γεμίζετε πρώτα με παγάκια το δοχείο.

Όταν τραβήξετε μεγαλύτερη ποσότητα νερού, μπορεί το νερό να μην είναι πολύ κρύο.

Λήψη πάγου και θρυμματισμένου πάγου (crushed ice)

Μετά την ενεργοποίηση του διανεμητή για παγάκια και νερό, μπορεί να χρειαστούν έως και 24 ώρες για να παραχθεί η πρώτη μερίδα από παγάκια.

- Τοποθετείτε ένα σταθερό δοχείο κάτω από την εκροή του διανεμητή για παγάκια και νερό.



- Κρατάτε πατημένο το πλήκτρο αφής για παγάκια ή θρυμματισμένο πάγο.

Όσο χρονικό διάστημα κρατάτε πατημένο το πλήκτρο αφής, πέφτουν παγάκια από την εκροή.

Μετά από περίπου 30 δευτερόλεπτα η διανομή σταματά αυτόματα. Αν χρειάζεστε περισσότερα παγάκια, περιμένετε 5 δευτερόλεπτα και αγγίζετε εκ νέου το πλήκτρο αφής.

- Αφήνετε το πλήκτρο αφής, όταν το δοχείο είναι σχεδόν γεμάτο. Διαφορετικά το δοχείο θα ξεχειλίσει ή τα παγάκια θα μπλοκάρουν την εκροή.


Χειρισμός του διανεμητή για παγάκια και νερό

Η παγομηχανή παράγει περίπου 1,3 κιλά παγάκια σε 24 ώρες.

Η ποσότητα παραγωγής πάγου εξαρτάται από τη θερμοκρασία της κατάψυξης: **όσο πιο χαμηλή είναι η θερμοκρασία, τόσο περισσότερα παγάκια παράγονται σε ένα συγκεκριμένο χρονικό διάστημα.**

Αδειάζετε και καθαρίζετε τακτικά το δοχείο για παγάκια, το αργότερο, εάν δεν έχετε λάβει παγάκια για περισσότερο από μία εβδομάδα (βλέπε κεφ. «Καθαρισμός και περιποίηση», ενότητα «Άδειασμα και καθαρισμός δοχείου για παγάκια»). Έτσι έχετε συνεχώς φρέσκο πάγο και εμποδίζεται η συσσώμωση του πάγου.

Απενεργοποίηση Μονάδα εξαγωγής



- Κλείνετε τη βάνα παροχής νερού για περίπου 3 ώρες, προτού να απενεργοποιήσετε την ψυκτική συσκευή – έτσι αποφεύγετε τη δημιουργία μούχλας λόγω στάσιμου νερού.
- Σε λειτουργία ρυθμίσεων  με τη βοήθεια των πλήκτρων αφής < και > επιλέγετε Μονάδα εξαγωγής και επιβεβαιώνετε την επιλογή σας με OK.
- Επιλέγετε με τη βοήθεια των πλήκτρων αφής < και > μη ενεργό και επιβεβαιώνεται την επιλογή σας με OK.

Ο διανεμητής για παγάκια και νερό είναι τώρα εκτός λειτουργίας, τα πλήκτρα αφής στον πίνακα χειρισμού δεν εμφανίζονται πια σε λευκό φόντο.

Ενεργοποίηση και απενεργοποίηση κλειδώματος λειτουργίας

Με το κλειδωμα λειτουργίας μπορείτε να ασφαλίσετε τον διανεμητή για παγάκια και νερό από μη εξουσιοδοτημένη χρήση, π.χ. από παιδιά.



- Αγγίζετε το πλήκτρο αφής , μέχρι να εμφανιστεί σε λευκό φόντο και να ακουστεί ένα σύντομο ηχητικό σήμα.
- Τα υπόλοιπα πλήκτρα αφής του διανεμητή για παγάκια και νερό είναι τώρα κλειδωμένα και δεν μπορούν να χρησιμοποιηθούν.
- Για να απενεργοποιήσετε το κλειδωμα λειτουργίας, αγγίζετε το πλήκτρο αφής  για περίπου 3 δευτερόλεπτα, μέχρι να σταματήσει να εμφανίζεται σε λευκό φόντο και να ακουστεί ένα σύντομο ηχητικό σήμα.


Η συσκευή είναι εξοπλισμένη με το σύστημα «NoFrost» με το οποίο η απόψυξη στην κατάψυξη γίνεται αυτόματα.

Η υγρασία που δημιουργείται απορροφάται από το βεντιλατέρ της κατάψυξης, υγροποιείται και οδηγείται έξω σε ένα δίσκο κοντά στο μοτέρ της συσκευής. Εκεί εξατμίζεται από τη θερμοκρασία του μοτέρ.

Με αυτή την αυτόματη μέθοδο απόψυξης δεν δημιουργείται ποτέ πάγος στην κατάψυξη. Τα τρόφιμα δεν κινδυνεύουν από μερική απόψυξη.

Καθαρισμός και περιποίηση

Προσέχετε να μην εισχωρήσει νερό στο ηλεκτρονικό σύστημα ή τον φωτισμό.

 Κίνδυνος ζημιάς λόγω της εισερχόμενης υγρασίας.

Ο ατμός μιας συσκευής ατμοκαθαρισμού μπορεί να προκαλέσει ζημιά σε πλαστικά και ηλεκτρικά εξαρτήματα. Μην χρησιμοποιείτε ατμοκαθαριστή για να καθαρίσετε το ψυγείο.

Δεν επιτρέπεται να αφαιρέσετε την πινακίδα τύπου από το εσωτερικό της συσκευής. Η πινακίδα τύπου χρειάζεται σε περίπτωση βλάβης.

Υποδείξεις για το καθαριστικό


Για να μην πάθουν ζημιά οι επιφάνειες, **μην** χρησιμοποιείτε κατά τον καθαρισμό

- καθαριστικά που περιέχουν σόδα, αμμωνία, οξέα ή χλώριο
- καθαριστικά αφαίρεσης αλάτων
- δυνατά καθαριστικά σε μορφή σκόνης ή παχύρρευστου υγρού,
- καθαριστικά που περιέχουν διαλύτες
- καθαριστικά ανοξειδωτων επιφανειών
- απορρυπαντικά πλυντηρίων πιάτων
- σπρέι φούρνου
- καθαριστικά για τζάμια,
- σκληρά σφουγγάρια και βούρτσες, (π.χ. σφουγγάρια για κατσαρόλες)
- ειδικά σφουγγαράκια σε σχήμα γόμας που «σβήνουν» τη βρωμιά χωρίς νερό και σαπούνι
- κοφτερές μεταλλικές ξύστρες.

Στο εσωτερικό της ψυκτικής συσκευής χρησιμοποιείτε μόνο μέσα καθαρισμού και περιποίησης που είναι ακίνδυνα για τα τρόφιμα.

Για τον καθαρισμό συνιστάται χλιαρό νερό με λίγο απορρυπαντικό.

Το πλέγμα συλλογής, το πίσω τοίχωμα και το πλαίσιο του διανεμητή για παγάκια και νερό διαθέτουν μια άριστης ποιότητας επίστρωση. Η επίστρωση αυτή προστατεύει από τη βρωμιά και διευκολύνει τον καθαρισμό.

 Κίνδυνος ζημιάς λόγω λανθασμένου καθαρισμού και συντήρησης.

Η επίστρωση καταστρέφεται.

Κατά τον καθαρισμό του πλέγματος συλλογής και του πλαισίου του διανεμητή για παγάκια και νερό **μην** χρησιμοποιείτε

– προϊόντα καθαρισμού ανοξειδωτων επιφανειών:


Η επίστρωση καταστρέφεται.

– προϊόντα φροντίδας ανοξειδωτων επιφανειών της Miele:

Δημιουργούνται εμφανείς ραβδώσεις.

Πριν από τον καθαρισμό του ψυγείου-συντηρητή

- Απενεργοποιήστε το ψυγείο-συντηρητή πατώντας τον διακόπτη ON/OFF.
- Αφαιρέστε τα τρόφιμα από το ψυγείο-συντηρητή και τοποθετήστε τα σε ένα ψυχρό μέρος.
- Βγάλτε έξω όλα τα αφαιρούμενα μέρη της συσκευής για να τα καθαρίσετε (βλ. κεφάλαιο «Εσωτερική διαρρύθμιση»).

 Κίνδυνος ζημιάς εξαιτίας λανθασμένου καθαρισμού.

Η επίστρωση καταστρέφεται.

Μην πλένετε τον δίσκο και το πλέγμα συλλογής του διανεμητή για παγάκια και νερό στο πλυντήριο πιάτων.

 Κίνδυνος ζημιάς από κόλλες.

Η επίστρωση καταστρέφεται από κόλλες και χάνει την προστατευτική της δράση ενάντια στη βρομιά.

Μην κολλάτε σημειώσεις, διάφανες αυτοκόλλητες ταινίες, καλυπτικές αυτοκόλλητες ταινίες ή άλλου είδους κόλλες στα εξαρτήματα του διανεμητή για παγάκια και νερό.

Καθαρισμός και περιποίηση

Εσωτερικός χώρος, εξαρτήματα

Καθαρίζετε τη συσκευή τακτικά, τουλάχιστον όμως μία φορά το μήνα. Μην αφήνετε τη βρομιά να ξεραθεί, αλλά αφαιρείτε την άμεσα.

- Καθαρίστε το εσωτερικό της συσκευής με χλιαρό νερό και λίγο υγρό για τα πιάτα. Πλύνετε όλα τα μέρη στο χέρι και όχι στο πλυντήριο πιάτων.
- Μετά τον καθαρισμό ξεπλύνετε με καθαρό νερό και στεγνώστε με μαλακό πανί.
- Αφήστε τη συσκευή για λίγο ακόμα ανοιχτή, ώστε να αεριστεί επαρκώς και να αποφευχθεί η δημιουργία οσμών.

Πλαίσια από αλουμίνιο

Τα πλαίσια στα ράφια συντήρησης και στα ράφια πόρτας αποτελούνται εν μέρει από αλουμίνιο.

Το αλουμίνιο είναι ένα ζωντανό υλικό. Η γωνία θέασης, η πρόσπτωση του φωτός και το περιβάλλον καθορίζουν το ανακλαστικό αποτέλεσμα και συνακόλουθα την όψη της ψυκτικής συσκευής. Το αλουμίνιο είναι ευαίσθητο σε γρατζουνιές και χαραγές.

Το χρώμα του πλαισίου από αλουμίνιο μπορεί να αλλοιωθεί ή να αλλάξει, αν η βρομιά παραμείνει σε αυτό για μεγαλύτερο χρονικό διάστημα.

Για τον λόγο αυτό πρέπει να αφαιρείτε αμέσως τη βρομιά από το πλαίσιο αλουμινίου.

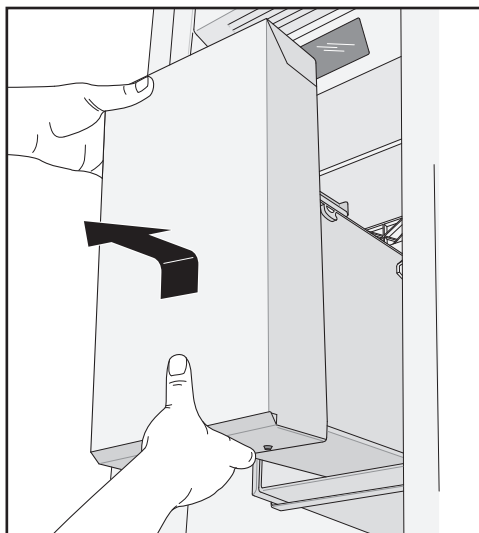
Εκκένωση και καθαρισμός δοχείου για παγάκια

Καθαρίζετε τακτικά το δοχείο για παγάκια. Με τον τρόπο αυτό διασφαλίζεται ότι παράγονται πάντα φρέσκα παγάκια.

Αδειάζετε τακτικά το δοχείο για παγάκια. Έτσι αποφεύγετε να κολλήσουν τα παγάκια μεταξύ τους.

Ένα δοχείο γεμάτο με παγάκια είναι πολύ βαρύ. Τραβήξτε το με τα δύο χέρια.

- Ανοίξτε την πόρτα της συσκευής.



- Σηκώστε το δοχείο με τα παγάκια με τα δύο χέρια και τραβήξτε το προς τα εμπρός μακριά από τη συσκευή.
- Εκκενώστε το δοχείο για παγάκια και ξεπλύνετε το με ζεστό νερό.

- Στεγνώστε καλά το δοχείο για παγάκια, για να μην κολλήσουν κάτω τα νέα παγάκια.
- Για την επανατοποθέτηση του δοχείου για παγάκια εισαγάγετε το δοχείο για παγάκια στη συσκευή, μέχρι να ασφαλίσει.
- Αν δεν μπορείτε να εισάγετε πλήρως το δοχείο για παγάκια, περιστρέψτε λίγο τον κοχλία μεταφοράς στο δοχείο.


Καθαρισμός δίσκου συλλογής

Ο δίσκος συλλογής χρησιμεύει στη συλλογή του νερού υπερχειλίσης.

Για να αποφύγετε τον σχηματισμό οσμής, πρέπει να καθαρίζετε καθημερινά τον δίσκο συλλογής.

- Αφαιρείτε το πλέγμα περισυλλογής.
- Αφαιρέστε τον δίσκο συλλογής και καθαρίστε τον.
- Στεγνώστε τον δίσκο συλλογής με ένα πανί.
- Τοποθετήστε ξανά τον δίσκο περισυλλογής και το πλέγμα περισυλλογής.

Καθαρισμός φλάντζας πόρτας

 Κίνδυνος ζημιάς εξαιτίας λανθασμένου καθαρισμού.

Με την επεξεργασία της φλάντζας πόρτας με έλαια ή λίπη μπορεί αυτή να γίνει πορώδης.

Μην χρησιμοποιείτε λάδια ή λίπη για την επεξεργασία της φλάντζας πόρτας.

- Καθαρίζετε τακτικά τη φλάντζα της πόρτας με καθαρό νερό και σκουπίζετε στο τέλος με στεγνό πανί.

Καθαρισμός εγκάρσιων τομών αερισμού και εξαερισμού

Η συγκέντρωση σκόνης αυξάνει την κατανάλωση ρεύματος.

- Καθαρίζετε τακτικά τα ανοίγματα εξαερισμού με ένα πινέλο ή με ηλεκτρική σκούπα (χρησιμοποιείτε π.χ. τη βούρτσα σκαλιστών επιφανειών για τις σκούπες Miele).

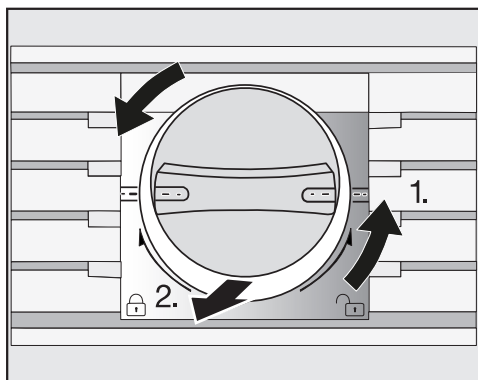
Καθαρισμός και περιποίηση

Καθαρισμός φίλτρου νερού (φίλτρο με πλέγμα IntensiveClear)

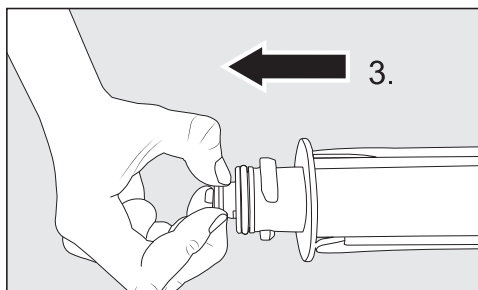
Το φίλτρο με πλέγμα IntensiveClear πρέπει ανάλογα με την ποσότητα του παραγόμενου πάγου να καθαρίζεται περίπου κάθε 6 μήνες.

Στην οθόνη εμφανίζεται η ένδειξη: Καθαρίστε φίλτρο νερού.

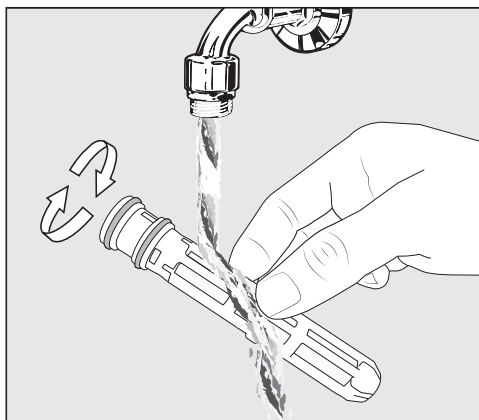
- Επιβεβαιώστε το μήνυμα με OK.



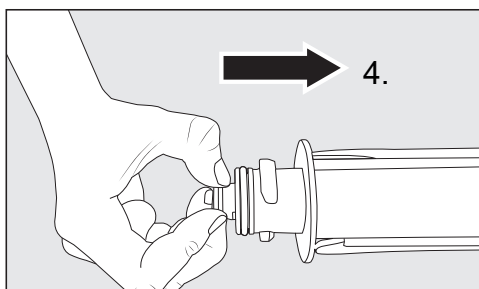
- Περιστρέψτε την αμπούλα φίλτρου στο καπάκι αριστερόστροφα μέχρι την οριζόντια θέση 1.) και τραβήξτε την έξω από το άνοιγμα του φίλτρου 2.).



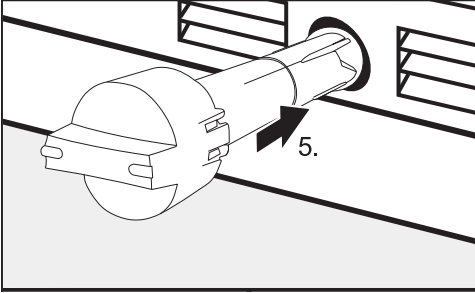
- Τραβήξτε το φίλτρο στο πίσω μέρος για να το αφαιρέσετε από την αμπούλα φίλτρου 3.).



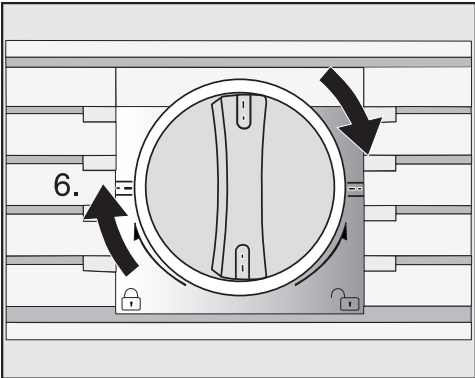
- Ξεπλύνετε το φίλτρο με χλιαρό, τρεχούμενο νερό. Κατά το ξεπλύμα περιστρέψτε το φίλτρο, για να καθαρίσει από όλες τις πλευρές.



- Τοποθετήστε το φίλτρο πίσω στην αμπούλα φίλτρου 4.) κρατώντας το πάλι από το πίσω μέρος.



- Ωθήστε την αμπούλα φίλτρου μέχρι τέρμα στο άνοιγμα του φίλτρου 5.), προσέχοντας το καπάκι να είναι οριζόντιο.





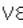
- Περιστρέψτε την αμπούλα φίλτρου στο καπάκι δεξιόστροφα μέχρι την κάθετη θέση 6.).

⚠ Κίνδυνος ζημιάς λόγω διαρροής νερού.



Σε περίπτωση που δεν έχει τοποθετηθεί σωστά μια αμπούλα φίλτρου, υφίσταται ο κίνδυνος να διαρρεύσει νερό από το ψυγείο-συντηρητή.

Κατά την τοποθέτηση της αμπούλας φίλτρου προσέξτε να την βιδώσετε μέχρι τη σήμανση.

Μετά τον καθαρισμό του φίλτρου με πλέγμα IntensiveClear πρέπει να μηδενιστεί η ένδειξη του φίλτρου νε-

ρού  στην οθόνη, μέσω της λειτουργίας ρύθμισης  (βλ. κεφάλαιο «Προγραμματισμός άλλων ρυθμίσεων», ενότητα «Μηδενισμός Ένδειξη φίλτρου νερού »).

Μετά τον καθαρισμό

- Επανατοποθετήστε στο ψυγείο-συντηρητή όλα τα μέρη.
- Θέστε και πάλι σε λειτουργία το ψυγείο-συντηρητή.
- Θέστε σε λειτουργία την εντατική κατάψυξη  για λίγο, μέχρι να κρυώσει η κατάψυξη.
- Σπρώξτε τα καλάθια κατάψυξης με τα κατεψυγμένα στην κατάψυξη, μόλις η θερμοκρασία εκεί πέσει στους κατάλληλους βαθμούς.
- Απενεργοποιήστε τη λειτουργία εντατικής κατάψυξης  μόλις η κατάψυξη φτάσει σε σταθερή θερμοκρασία τουλάχιστον -18°C .

Φίλτρο νερού

Η ψυκτική συσκευή διατίθεται με φίλτρο νερού (φίλτρο με πλέγμα IntensiveClear), το οποίο φιλτράρει το νερό της βρύσης για να φτιαχτούν παγάκια.

Το φίλτρο IntensiveClear φιλτράρει αιωρούμενα σωματίδια από το νερό βρύσης, και όχι βακτήρια ή μικρόβια.

Το φίλτρο νερού δεν πρέπει να αντικατασταθεί. Για την άψογη ποιότητα του πάγου είναι σημαντικό να καθαρίζεται τακτικά το φίλτρο νερού.

Αφού τοποθετήσετε ένα νέο φίλτρο νερού, απορρίψτε βασικά όλα τα παγάκια, τα οποία παράγονται τις επόμενες 24 ώρες μετά την τοποθέτηση του φίλτρου νερού.

Το φίλτρο με πλέγμα IntensiveClear πρέπει ανάλογα με την ποσότητα του παραγόμενου πάγου να καθαρίζεται περίπου κάθε 6 μήνες.

Στην οθόνη εμφανίζεται: Καθαρίστε φίλτρο νερού.

- Καθαρίζετε το φίλτρο με πλέγμα IntensiveClear (βλ. κεφάλαιο «Καθαρισμός και περιποίηση», ενότητα «Καθαρισμός φίλτρου νερού (φίλτρο με πλέγμα Intensive Clear)»).

Τι πρέπει να κάνετε, όταν...

Τις περισσότερες απλές βλάβες ή ανωμαλίες που μπορεί να παρουσιαστούν κατά την καθημερινή χρήση, μπορείτε να τις αντιμετωπίσετε μόνοι σας. Σε πολλές περιπτώσεις εξοικονομείτε χρόνο και χρήμα, επειδή δεν χρειάζεται να καλέσετε το Miele Service.

Οι επόμενοι πίνακες μπορεί να σας βοηθήσουν να εντοπίσετε την αιτία μιας βλάβης ή ανωμαλίας και να την αποκαταστήσετε.

Αποφεύγετε να ανοίγετε τη συσκευή, μέχρι να αποκατασταθεί η βλάβη, για να διατηρήσετε την απώλεια ψύξης σε χαμηλά επίπεδα.

Πρόβλημα	Αιτία και διόρθωση
Εάν έχετε την αίσθηση ότι η συσκευή σας δε λειτουργεί ομαλά, μπορείτε να εκτελέσετε τον Αυτοέλεγχο. Η ψυκτική σας συσκευή ελέγχεται για ενδεχόμενες βλάβες ή ανωμαλίες.	<p>Μετά την εκτέλεση του αυτοδιαγνωστικού ελέγχου εμφανίζονται στην οθόνη τυχόν βλάβες.</p> <ul style="list-style-type: none">■ Εκτελείτε τον αυτοδιαγνωστικό έλεγχο (βλ. κεφάλαιο «Προγραμματισμός άλλων ρυθμίσεων», ενότητα «Εκτέλεση Αυτοέλεγχος <input checked="" type="checkbox"/>»).■ Καλείτε εφόσον απαιτείται το Miele Service και ενημερώνετε σχετικά με το προβαλλόμενο μήνυμα βλάβης.
Η ψυκτική συσκευή δεν έχει απόδοση ψύξης, ο εσωτερικός φωτισμός δεν λειτουργεί με ανοιχτή πόρτα.	<p>Η συσκευή δεν έχει τεθεί σε λειτουργία.</p> <ul style="list-style-type: none">■ Θέτετε σε λειτουργία τη συσκευή. Στην οθόνη εμφανίζεται η ένδειξη θερμοκρασίας.
	<p>Το φινιρίσμα δεν έχει τοποθετηθεί σωστά στην πρίζα.</p> <ul style="list-style-type: none">■ Τοποθετείτε το φινιρίσμα στην πρίζα.
	<p>Η ασφάλεια στον ηλεκτρικό πίνακα έχει πέσει. Η συσκευή ψύξης, η τάση ηλεκτρικού ρεύματος του σπιτιού ή κάποια άλλη συσκευή μπορεί να παρουσιάσουν βλάβη.</p> <ul style="list-style-type: none">■ Καλείτε έναν ηλεκτρολόγο ή το Miele Service.





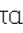

Τι πρέπει να κάνετε, όταν...

Πρόβλημα	Αιτία και διόρθωση
Ο συμπιεστής ενεργοποιείται όλο και πιο συχνά και για περισσότερο χρόνο, η θερμοκρασία στη συσκευή είναι πολύ χαμηλή.	Τα ανοίγματα εξαερισμού στο ντουλάπι εντοιχισμού είναι κλειστά ή σκονισμένα. <ul style="list-style-type: none">■ Μην καλύπτετε τα ανοίγματα εξαερισμού.■ Καθαρίζετε τακτικά τα ανοίγματα εξαερισμού από τη σκόνη.
	Ανοίξατε πολλές φορές την πόρτα της συσκευής ή τοποθετήσατε μεγάλες ποσότητες φρέσκων τροφίμων στην κατάψυξη. <ul style="list-style-type: none">■ Ανοίγετε την πόρτα μόνο όταν χρειάζεται και μόνο για το συντομότερο δυνατό χρονικό διάστημα. Η απαιτούμενη θερμοκρασία αποκαθίσταται από μόνη της μετά από λίγο.
	Η πόρτα δεν έχει κλείσει σωστά. Ενδεχομένως να έχει δημιουργηθεί στη ζώνη κατάψυξης ένα παχύ στρώμα πάγου. <ul style="list-style-type: none">■ Κλείστε την πόρτα της συσκευής. Η απαιτούμενη θερμοκρασία αποκαθίσταται από μόνη της μετά από λίγο.
	Αν έχει ήδη δημιουργηθεί ένα παχύ στρώμα πάγου, μειώνεται η απόδοση ψύξης, με αποτέλεσμα να αυξάνεται η κατανάλωση ρεύματος. <ul style="list-style-type: none">■ Κάνετε απόψυξη και καθαρίζετε τον καταψύκτη.
	Η θερμοκρασία περιβάλλοντος είναι πολύ υψηλή. Όσο πιο υψηλή είναι η θερμοκρασία περιβάλλοντος, τόσο μεγαλύτερο είναι το χρονικό διάστημα λειτουργίας του συμπιεστή. <ul style="list-style-type: none">■ Λάβετε υπόψη σας τις υποδείξεις στο κεφάλαιο «Εγκατάσταση», ενότητα «Χώρος τοποθέτησης συσκευής».
Η συσκευή δεν τοποθετήθηκε σωστά στην εσοχή εντοιχισμού. <ul style="list-style-type: none">■ Λάβετε υπόψη σας τις υποδείξεις στα κεφάλαια «Εγκατάσταση» και «Εντοιχισμός συσκευής».	

Τι πρέπει να κάνετε, όταν...

Πρόβλημα	Αιτία και διόρθωση
Ο συμπιεστής ενεργοποιείται όλο και πιο συχνά και για περισσότερο χρόνο, η θερμοκρασία στη συσκευή είναι πολύ χαμηλή.	<p>Η θερμοκρασία στη συσκευή έχει ρυθμιστεί πολύ χαμηλά.</p> <ul style="list-style-type: none"> ■ Διορθώνετε τη ρύθμιση της θερμοκρασίας.
	<p>Καταψύχθηκε μεγάλη ποσότητα τροφίμων με μία φορά.</p> <ul style="list-style-type: none"> ■ Λάβετε υπόψη σας τις υποδείξεις στο κεφάλαιο «Κατάψυξη και διατήρηση στην κατάψυξη».
	<p>Η λειτουργία εντατικής κατάψυξης είναι ακόμη ενεργοποιημένη.</p> <ul style="list-style-type: none"> ■ Για λόγους οικονομίας ηλεκτρικού ρεύματος, μπορείτε να διακόψετε νωρίτερα τη λειτουργία εντατικής κατάψυξης.
Ο συμπιεστής λειτουργεί πιο σπάνια και για μικρότερο χρονικό διάστημα, έτσι η θερμοκρασία στη συσκευή αυξάνεται.	<p>Αυτό δεν είναι βλάβη. Η ρυθμισμένη θερμοκρασία είναι πολύ υψηλή.</p> <ul style="list-style-type: none"> ■ Διορθώνετε τη ρύθμιση της θερμοκρασίας. ■ Ελέγχετε τη θερμοκρασία άλλη μια φορά μετά από 24 ώρες.
	<p>Τα κατεψυγμένα αρχίζουν να αποψύχονται. Η θερμοκρασία περιβάλλοντος, για την οποία είναι κατασκευασμένη η συσκευή σας, έχει πέσει κάτω από τα όρια.</p> <p>Ο συμπιεστής λειτουργεί σπανιότερα, όταν η θερμοκρασία περιβάλλοντος είναι πολύ χαμηλή. Για τον λόγο αυτόν μπορεί η θερμοκρασία να ανέβει πολύ στην κατάψυξη.</p> <ul style="list-style-type: none"> ■ Λάβετε υπόψη σας τις υποδείξεις στο κεφάλαιο «Εγκατάσταση», ενότητα «Χώρος τοποθέτησης συσκευής». ■ Αυξάνετε τη θερμοκρασία περιβάλλοντος.
Ο συμπιεστής λειτουργεί συνεχώς.	<p>Αυτό δεν είναι βλάβη! Για την εξοικονόμηση ενέργειας, ο συμπιεστής, όταν οι ανάγκες ψύξης είναι χαμηλές, μεταβαίνει σε λειτουργία χαμηλών στροφών. Με αυτόν τον τρόπο αυξάνεται ο χρόνος λειτουργίας του συμπιεστή.</p>
Τα κατεψυγμένα έχουν κολλήσει μεταξύ τους ή με τα τοιχώματα.	<p>Η συσκευασία των τροφίμων δεν ήταν στεγνή κατά την τοποθέτηση.</p> <ul style="list-style-type: none"> ■ Διαχωρίζετε το κατεψυγμένο με ένα αμβλύ αντικείμενο, π.χ. με τη λαβή ενός κουταλιού.










Τι πρέπει να κάνετε, όταν...

Πρόβλημα	Αιτία και διόρθωση
Ακούγεται ένας προειδοποιητικός ήχος.	Η πόρτα συσκευής του συντηρητή μένει ανοιχτή για περισσότερο από περίπου 2 λεπτά. ■ Κλείστε την πόρτα της συσκευής.
Δεν ακούγεται ο βομβητής παρά την ανοιχτή πόρτα της συσκευής.	Έχετε απενεργοποιήσει το ηχητικό σήμα. ■ Ενεργοποιείτε και πάλι το ηχητικό σήμα μέσω της λειτουργίας ρύθμισης  . Η λειτουργία Λειτουργία Sabbath  είναι ενεργοποιημένη: Η ένδειξη θερμοκρασίας είναι σκοτεινή και στην οθόνη ανάβει το σύμβολο  . ■ Μπορείτε να απενεργοποιήσετε τη λειτουργία Sabbath οποιαδήποτε στιγμή (βλ. κεφάλαιο «Προγραμματισμός άλλων ρυθμίσεων», ενότητα «Ενεργοποίηση ή απενεργοποίηση της Λειτουργία Sabbath  »).
Η πόρτα της συσκευής δεν ανοίγει.	Ο οδηγός πόρτας Pull2open είναι ενεργοποιημένος, η ψυκτική συσκευή όμως έχει πρόσοψη επίπλου χωρίς λαβές. ■ Σε προσόψεις επίπλων χωρίς λαβές ενεργοποιείτε τον οδηγό πόρτας Push2open (βλ. κεφάλαιο «Προγραμματισμός άλλων ρυθμίσεων», ενότητα «Ενεργοποίηση Οδηγός πόρτας  »).
Η πόρτα συσκευής δεν ανοίγει με ενεργοποιημένη Λειτουργία Sabbath  .	Ο οδηγός πόρτας Push2open είναι ενεργοποιημένος, επιπρόσθετα είναι ενεργοποιημένη η λειτουργία Λειτουργία Sabbath. ■ Με ενεργοποιημένη λειτουργία Λειτουργία Sabbath απενεργοποιείται ο οδηγός πόρτας. ■ Τοποθετείτε την πόρτα συσκευής από κάτω ή από το πλάι.

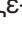
Μηνύματα στην οθόνη

Μήνυμα	Αιτία και διόρθωση
<p>Ο βομβητής ηχεί και στην οθόνη εμφανίζεται το μήνυμα Η θερμοκρασία κατάψυξης ήταν πολύ υψηλή. Μέγιστη θερμοκρασία: °C.</p>	<p>Η θερμοκρασία στην ψυκτική συσκευή έχει αυξηθεί σημαντικά.</p> <p>Λόγοι γι' αυτό θα μπορούσαν να είναι, ότι π.χ.</p> <ul style="list-style-type: none"> – η πόρτα συσκευής άνοιγε συχνά ή παραμένει ακόμη ανοιχτή, – καταψύχθηκε μια μεγάλη ποσότητα τροφίμων, – υπήρξε διακοπή ρεύματος μεγάλης διάρκειας, <p>■ Σε περίπτωση που σας ενοχλεί ο βομβητής, μπορείτε να τον απενεργοποιήσετε έγκαιρα, αγγίζοντας στην οθόνη το πλήκτρο OK.</p> <p>Ο βομβητής σταματά να ηχεί.</p> <p>■ Διορθώνετε την κατάσταση συναγερμού.</p> <p>Ο βομβητής σταματά να ηχεί και το μήνυμα σβήνει.</p> <p>Η ένδειξη θερμοκρασίας δείχνει την μέγιστη τιμή, η οποία προέκυψε κατά την αύξηση της θερμοκρασίας στην κατάψυξη.</p> <p>■ Ανάλογα με τη θερμοκρασία ελέγχετε αν τα τρόφιμα έχουν αρχίσει να ξεπαγώνουν. Αν συμβαίνει αυτό, πρέπει να τα επεξεργαστείτε περαιτέρω (να τα μαγειρέψετε ή να τα ψήσετε), πριν τα τοποθετήσετε και πάλι στην κατάψυξη.</p> <p>■ Σε περίπτωση διακοπής του ηλεκτρικού ρεύματος ελέγχετε εάν υπάρχουν παγάκια στο δοχείο για παγάκια και τα απορρίπτετε. Διαφορετικά τα παγάκια καταψύχονται και πάλι και μπορεί να προκαλέσουν ζημιά στο δοχείο για παγάκια λόγω της διαστολής τους.</p>
<p>Ο βομβητής ηχεί και στην οθόνη εμφανίζεται το μήνυμα Κλείστε την πόρτα.</p>	<p>Η πόρτα συσκευής είναι ανοιχτή.</p> <p>■ Κλείστε την πόρτα της συσκευής.</p> <p>■ Εάν επιθυμείτε να απενεργοποιήσετε έγκαιρα τον βομβητή, αγγίζετε στην οθόνη το πλήκτρο αφής OK.</p> <p>Ο βομβητής σταματά να ηχεί.</p>

Τι πρέπει να κάνετε, όταν...

Μήνυμα	Αιτία και διόρθωση
Η ένδειξη θερμοκρασίας είναι σκοτεινή και στην οθόνη εμφανίζεται το .	<p>Η λειτουργία <i>Λειτουργία Sabbath </i> έχει ενεργοποιηθεί: Ο εσωτερικός φωτισμός είναι εκτός λειτουργίας, και η συσκευή κρυώνει.</p> <ul style="list-style-type: none">■ Μπορείτε να απενεργοποιήσετε τη λειτουργία Sabbath οποιαδήποτε στιγμή (βλ. κεφάλαιο «Προγραμματισμός άλλων ρυθμίσεων», ενότητα «Ενεργοποίηση ή απενεργοποίηση της <i>Λειτουργία Sabbath </i>»).
Στην οθόνη εμφανίζεται «F Καλέστε το Miele Service», επιπλέον ακούγεται ένας προειδοποιητικός ήχος.	<p>Υπάρχει βλάβη.</p> <ul style="list-style-type: none">■ Σημειώστε κατά περίπτωση το μήνυμα βλάβης.■ Ειδοποιείτε το Miele Service.■ Για να απενεργοποιήσετε τον προειδοποιητικό ήχο, αγγίζετε το σύμβολο . <p>Το μήνυμα βλάβης σβήνει από την οθόνη μόνο όταν αποκατασταθεί η βλάβη της συσκευής.</p>
	<p>Υπάρχει χαμηλή ή υψηλή τάση.</p> <ul style="list-style-type: none">■ Λάβετε υπόψη τα δεδομένα σύνδεσης στο κεφάλαιο «Εγκατάσταση», ενότητα «Ηλεκτρική σύνδεση».■ Καλείτε εφόσον απαιτείται το Miele Service.■ Για να απενεργοποιήσετε τον προειδοποιητικό ήχο, αγγίζετε το σύμβολο . <p>Το μήνυμα βλάβης σβήνει από την οθόνη μόνο όταν αποκατασταθεί η βλάβη της συσκευής.</p>
Στην οθόνη εμφανίζεται η ένδειξη . Η συσκευή δεν έχει απόδοση ψύξης, ο χειρισμός της ψυκτικής συσκευής είναι παρόλα αυτά σε λειτουργία.	<p>Η Εκθεσιακή επίδειξη  είναι ενεργοποιημένη. Η εκθεσιακή ρύθμιση προσφέρει τη δυνατότητα στον έμπορο να παρουσιάσει τη συσκευή χωρίς να είναι ενεργοποιημένη η ψύξη. Δεν χρειάζεστε αυτή τη ρύθμιση για ιδιωτική χρήση.</p> <ul style="list-style-type: none">■ Απενεργοποιείτε την εκθεσιακή ρύθμιση  (βλ. κεφάλαιο «Προγραμματισμός άλλων ρυθμίσεων», ενότητα «Απενεργοποίηση Εκθεσιακή επίδειξη »).

Προβλήματα με τον διανεμητή για παγάκια και νερό

Πρόβλημα	Αιτία και διόρθωση
Ο διανεμητής για παγάκια και νερό δεν τίθεται σε λειτουργία.	<p>Η συσκευή δεν είναι συνδεδεμένη με το ηλεκτρικό ρεύμα.</p> <ul style="list-style-type: none">■ Ελέγξτε, αν η συσκευή έχει συνδεθεί στο ηλεκτρικό ρεύμα. <p>Το κλειδωμα λειτουργίας του διανεμητή για παγάκια και νερό είναι ενεργό (το πλήκτρο αφής  εμφανίζεται σε λευκό φόντο).</p> <ul style="list-style-type: none">■ Απενεργοποιείτε το κλειδωμα λειτουργίας (βλέπε κεφ. «Χειρισμός διανεμητή για παγάκια και νερό», ενότητα «Ενεργοποίηση και απενεργοποίηση κλειδώματος λειτουργίας»).
Ο διανεμητής για παγάκια και νερό μετά την ενεργοποίησή του δεν είναι αμέσως έτοιμος προς χρήση.	<p>Αυτό δεν είναι βλάβη. Μετά το άνοιγμα και κλείσιμο της πόρτας συσκευής μπορεί να χρειαστούν μερικά δευτερόλεπτα, μέχρι ο διανεμητής για παγάκια και νερό να είναι έτοιμος προς χρήση.</p>
Δεν βγαίνουν παγάκια	<p>Η εκροή του διανεμητή για παγάκια και νερό έχει βουλώσει εξαιτίας συσσωρευμένου πάγου που έχει κολλήσει.</p> <ul style="list-style-type: none">■ Αφαιρείτε τα παγάκια που έχουν παγώσει και κολλήσει.■ Αδειάζετε το δοχείο για παγάκια, το αργότερο, εάν δεν έχετε προμηθευτεί παγάκια για μία εβδομάδα (βλέπε κεφ. «Καθαρισμός και περιποίηση», ενότητα «Άδειασμα και καθαρισμός δοχείου για παγάκια»). <p>Μετά την ενεργοποίηση του διανεμητή για παγάκια και νερό, μπορεί να χρειαστούν έως και 24 ώρες για να παραχθεί η πρώτη μερίδα από παγάκια.</p>
Το κρύο νερό από τον διανεμητή για παγάκια και νερό είναι άγευστο	<p>Εάν μετά από ένα μεγαλύτερο χρονικό διάστημα θελήσετε πάλι κρύο νερό, το νερό μπορεί να έχει αλλοιωμένη γεύση.</p> <ul style="list-style-type: none">■ Σε αυτή την περίπτωση πετάτε τα πρώτα 15 ποτήρια νερό.

Τι πρέπει να κάνετε, όταν...

Προβλήματα με την παγομηχανή

Πρόβλημα	Αιτία και διόρθωση
Η παγομηχανή δεν παράγει παγάκια ή δεν εξέρχεται κρύο νερό.	Η συσκευή ή ο διανεμητής για παγάκια και νερό δεν έχουν τεθεί σε λειτουργία. <ul style="list-style-type: none">■ Βεβαιωθείτε ότι η συσκευή έχει τεθεί σε λειτουργία.■ Βεβαιωθείτε ότι ο διανεμητής για παγάκια και νερό έχει τεθεί σε λειτουργία.
	Η σύνδεση μόνιμης παροχής νερού δεν εγκαταστάθηκε. <ul style="list-style-type: none">■ Βεβαιωθείτε ότι έχει εγκατασταθεί σωστά η σύνδεση μόνιμης παροχής νερού.
	Η παροχή νερού δεν είναι ανοιχτή ή δεν έχει εξαερωθεί. <ul style="list-style-type: none">■ Ανοίξτε την παροχή νερού.■ Ελέγξτε αν η παροχή νερού έχει εξαερωθεί.
	Υπάρχει ένα τσάκισμα στον σωλήνα νερού. <ul style="list-style-type: none">■ Ελέγξτε τον σωλήνα νερού και αντικαταστήστε τον εφόσον απαιτείται.
	Η θερμοκρασία στην κατάψυξη είναι πολύ υψηλή. <ul style="list-style-type: none">■ Μειώστε τη θερμοκρασία στην κατάψυξη (βλ. κεφάλαιο «Η σωστή θερμοκρασία»).
	Η πόρτα συσκευής άνοιξε πολύ συχνά κι έτσι η δραστηριότητα του συμπιεστή αυξάνεται και η παγομηχανή πιάνει πάγο. <ul style="list-style-type: none">■ Ανοίξτε την πόρτα μόνο όταν είναι απαραίτητο και για όσο το δυνατόν πιο σύντομο χρονικό διάστημα.
	Η πίεση του νερού είναι πολύ χαμηλή. <ul style="list-style-type: none">■ Ελέγξτε αν η πίεση νερού βρίσκεται μεταξύ 200 kPa και 800 kPa (2 bar και 8 bar).■ Αν η πίεση είναι πολύ χαμηλή, ελέγξτε μήπως έχει εγκατασταθεί λάθος βαλβίδα.
	Μετά την ενεργοποίηση του διανεμητή για παγάκια και νερό, μπορεί να χρειαστούν έως και 24 ώρες για να παραχθεί η πρώτη μερίδα παγάκια.





Τι πρέπει να κάνετε, όταν...

Πρόβλημα	Αιτία και διόρθωση
Η παγομηχανή παράγει μόνο μικρά παγάκια.	Υπάρχουν πολλές οικιακές συσκευές με σύνδεση μόνιμης παροχής νερού σε λειτουργία. Έτσι μειώνεται και η εισρέουσα ποσότητα νερού. <ul style="list-style-type: none">■ Αποφεύγετε να χρησιμοποιείτε ταυτόχρονα πλυντήριο πιάτων, πλυντήριο ρούχων κλπ.
	Το φίλτρο νερού είναι βουλωμένο. <ul style="list-style-type: none">■ Ελέγχετε εάν το φίλτρο νερού πρέπει να καθαριστεί.
	Η πίεση του νερού είναι πολύ χαμηλή. <ul style="list-style-type: none">■ Ελέγχετε, αν η πίεση νερού βρίσκεται μεταξύ 200 kPa και 800 kPa (2 bar και 8 bar).■ Ελέγχετε εάν έχει εγκατασταθεί μια λάθος βαλβίδα.
Η παγομηχανή παράγει μόνο λίγα ή παραμορφωμένα παγάκια ή λίγο κρύο νερό.	Το φίλτρο νερού είναι βουλωμένο. <ul style="list-style-type: none">■ Ελέγχετε εάν το φίλτρο νερού πρέπει να αντικατασταθεί ή να καθαριστεί.
	Η πίεση του νερού είναι πολύ χαμηλή. <ul style="list-style-type: none">■ Ελέγχετε, αν η πίεση νερού βρίσκεται μεταξύ 200 kPa και 800 kPa (2 bar και 8 bar).
	Η θερμοκρασία στην κατάψυξη είναι πολύ υψηλή. <ul style="list-style-type: none">■ Ρυθμίζετε μία πιο χαμηλή θερμοκρασία.

Τι πρέπει να κάνετε, όταν...

Πρόβλημα	Αιτία και διόρθωση
Τα παγάκια έχουν δυσάρεστη γεύση ή μυρωδιά.	Το δοχείο για παγάκια χρησιμοποιείται συνεχώς και θα πρέπει να καθαρίζεται τακτικά. ■ Ελέγχετε εάν το δοχείο για παγάκια είναι βρώμικο και το καθαρίζετε.
	Το δοχείο για παγάκια χρησιμοποιείται πολύ σπάνια. Ο πάγος όταν μένει για μεγάλα χρονικά διαστήματα μπορεί να πάρει τη μυρωδιά και τη γεύση άλλων υλικών. ■ Αδειάζετε και καθαρίζετε το δοχείο για παγάκια εάν δεν το χρησιμοποιείτε για μεγάλο χρονικό διάστημα.
	Στην κατάψυξη αποθηκεύονται τρόφιμα χωρίς συσκευασία. Ο πάγος μπορεί να πάρει τη μυρωδιά και τη γεύση των τροφίμων που είναι χωρίς συσκευασία. ■ Αποθηκεύετε στην κατάψυξη μόνο τρόφιμα σε συσκευασία.
	Το φίλτρο νερού είναι βρώμικο. ■ Ελέγχετε εάν το φίλτρο νερού πρέπει να καθαριστεί.
Διαρροή νερού από την ψυκτική συσκευή.	Η παροχή νερού είναι ελαττωματική. ■ Κλείνετε αμέσως την βάνα παροχής νερού. ■ Ελέγχετε εάν ο σωλήνας νερού είναι ελαττωματικός. ■ Ειδοποιείτε άμεσα το Miele Service. ■ Ελέγχετε, αν η πίεση του νερού είναι πολύ υψηλή.
	Μια πολύ υψηλή πίεση νερού μπορεί να προκαλέσει διαρροές (βλ. κεφάλαιο «Εγκατάσταση», ενότητα «Σύνδεση μόνιμης παροχής νερού») ■ Ελέγχετε, αν η πίεση νερού βρίσκεται μεταξύ 200 kPa και 800 kPa (2 bar και 8 bar). ■ Ελέγχετε εάν έχει εγκατασταθεί μια λάθος βαλβίδα.

Ο εσωτερικός φωτισμός δεν λειτουργεί

Πρόβλημα	Αιτία και διόρθωση
Ο εσωτερικός φωτισμός δεν λειτουργεί.	<p>Το ψυγείο-συντηρητής δεν έχει τεθεί σε λειτουργία.</p> <ul style="list-style-type: none">■ Θέστε σε λειτουργία το ψυγείο-συντηρητή. <p>Η λειτουργία Λειτουργία Sabbath είναι ενεργοποιημένη: Η ένδειξη θερμοκρασίας είναι σκοτεινή και στην οθόνη ανάβει το σύμβολο .</p> <ul style="list-style-type: none">■ Μπορείτε να απενεργοποιήσετε οποιαδήποτε στιγμή τη Λειτουργία Sabbath μέσω της λειτουργίας ρυθμίσεων .
	<p>Υπάρχει βλάβη.</p> <div style="border: 1px solid gray; padding: 5px;"><p> Κίνδυνος ηλεκτροπληξίας λόγω ανοιχτών, ηλεκτροφόρων εξαρτημάτων. Με την αφαίρεση του καλύμματος του φωτισμού μπορεί να έρθετε σε επαφή με ηλεκτροφόρα εξαρτήματα. Μην αφαιρείτε το κάλυμμα του φωτισμού. Ο φωτισμός LED επιτρέπεται να αντικατασταθεί και να επισκευαστεί αποκλειστικά από το service της Miele.</p></div> <div style="border: 1px solid gray; padding: 5px;"><p> Κίνδυνος τραυματισμού από τον φωτισμό LED. Ο συγκεκριμένος φωτισμός αντιστοιχεί στην ομάδα κινδύνου RG 2. Εάν το κάλυμμα παρουσιάζει φθορά, υπάρχει κίνδυνος τραυματισμού των ματιών. Σε περίπτωση που το κάλυμμα του λαμπτήρα παρουσιάζει φθορά, μην χρησιμοποιείτε οπτικά εργαλεία (μεγεθυντικούς φακούς ή συναφή) για να δείτε από πολύ κοντινή απόσταση απευθείας τον φωτισμό.</p></div> <ul style="list-style-type: none">■ Ειδοποιήστε το service της Miele.

Ανάλυση αιτίας θορύβων

Φυσιολογικοί θόρυβοι	Πως δημιουργούνται;
Μπρρρρρ.....	Ο βόμβος προέρχεται από το μοτέρ ψύξης. Όταν τίθεται σε λειτουργία το μοτέρ, μπορεί αρχικά να είναι κάπως εντονότερος.
Μπλουπ, μπλουπ.....	Αυτό το γαργάρισμα, το κελάρυσμα ή βουητό προέρχεται από τη ροή του ψυκτικού υλικού στις σωληνώσεις.
Κλικ.....	Ακούγεται πάντα ένα κλικ, όταν ο θερμοστάτης θέτει σε λειτουργία ή διακόπτει τη λειτουργία του μοτέρ.
Σσρρρρρ....	Μπορεί να ακούγεται ένα σιγανό θρόισμα λόγω της κυκλοφορίας του αέρα στο εσωτερικό της συσκευής.
Κρακ.....	Ένα τρίξιμο ακούγεται πάντα, όταν διαστέλλονται τα υλικά στη συσκευή.

Λάβετε υπόψη σας ότι υπάρχει πάντοτε ένας σχετικός θόρυβος που προκαλείται από το μοτέρ και τη ροή του ψυκτικού υλικού!

Θόρυβοι	Αιτία και διόρθωση
Τρίξιμο, κροτάλισμα, μεταλλικός ήχος τσουγκρίσματος	Η συσκευή δεν είναι τοποθετημένη σε ομαλό δάπεδο. Την ευθυγραμμίζετε με τη βοήθεια ενός αλφαδιού. Σε αυτή την περίπτωση χρησιμοποιείτε τα βιδωτά πόδια που υπάρχουν κάτω από τη συσκευή ή τοποθετείτε κάτι από κάτω.
	Η συσκευή ακουμπά άλλα έπιπλα ή συσκευές. Την απομακρύνετε.
	Τα συρτάρια, η θήκες ή τα ράφια δεν είναι σταθερά τοποθετημένα ή σφηνώνουν. Ελέγχετε τα μέρη που αφαιρούνται και, αν χρειαστεί, τα τοποθετείτε πάλι σωστά.
	Τα μπουκάλια ή τα δοχεία ακουμπάνε μεταξύ τους. Τα τακτοποιείτε πιο αραιά μέσα στη συσκευή.

Επικοινωνία σε περίπτωση βλάβης

Για να επισκευαστούν οι βλάβες στη συσκευή σας, τις οποίες δεν μπορείτε να διορθώσετε μόνοι σας, απευθυνθείτε π.χ. στο κατάστημα από το οποίο αγοράσατε τη συσκευή ή στο Miele Service.

Μπορείτε να επικοινωνήσετε με το Miele Service μέσω διαδικτύου στην παρακάτω ιστοσελίδα www.miele.com/service.

Στην τελευταία σελίδα του παρόντος βιβλίου, θα βρείτε τα τηλέφωνα με τα οποία μπορείτε να επικοινωνήσετε για θέματα Service.

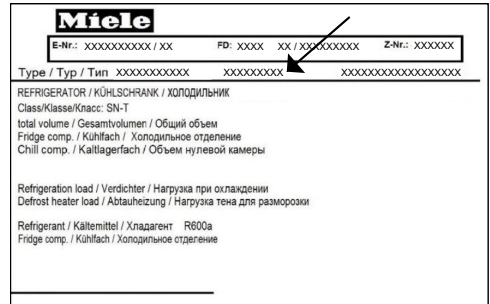
Όταν πρόκειται να καλέσετε το Miele Service, θα χρειαστεί να αναφέρετε τον τύπο και τον αριθμό της παραγωγής (αριθμός παραγωγής/αριθμός κατασκευής SN). Τα δύο αυτά στοιχεία βρίσκονται στην πινακίδα τύπου.

Την πινακίδα τύπου θα βρείτε στο εσωτερικό της συσκευής.

Βάση δεδομένων EPREL

Από την 1η Μαρτίου 2021 οι πληροφορίες για την επισήμανση της ενεργειακής απόδοσης και τις απαιτήσεις οικολογικού σχεδιασμού θα διατίθενται στην ευρωπαϊκή βάση δεδομένων προϊόντων (EPREL). Στον σύνδεσμο που ακολουθεί <https://eprel.ec.europa.eu/> θα βρείτε τη βάση δεδομένων προϊόντων. Εδώ θα σας ζητηθεί να εισαγάγετε τον τύπο της συσκευής σας.

Ο τύπος της συσκευής αναγράφεται στην πινακίδα τύπου.



Εγγύηση

Ο χρόνος εγγύησης της συσκευής είναι 2 χρόνια.

Περισσότερες πληροφορίες για τους όρους εγγύησης στη χώρα σας παρέχει το Miele Service.

Δήλωση πιστότητας

Δια της παρούσης η εταιρεία Miele δηλώνει ότι αυτός ο καταψύκτης ανταποκρίνεται στην οδηγία 2014/53/EU.

Το πλήρες κείμενο της Δήλωσης Πιστότητας της Ευρωπαϊκής Ένωσης είναι διαθέσιμο μέσω internet στις διευθύνσεις που ακολουθούν:

- Προϊόντα, λήψη, στη διεύθυνση www.miele.gr
- Service, ζήτηση πληροφοριών, οδηγίες χρήσης, στη διεύθυνση www.miele.gr/domestic/customer-information-385.htm με εισαγωγή της ονομασίας του προϊόντος ή του αριθμού κατασκευής

Ζώνη συχνοτήτων	2,4000 GHz – 2,4835 GHz
-----------------	----------------------------

Μέγιστη ισχύς εκπομπής	< 100 mW
------------------------	----------

Πνευματικά δικαιώματα και άδειες

Για τον χειρισμό και τον έλεγχο του μηχανήματός της η Miele χρησιμοποιεί δικό της λογισμικό ή λογισμικό τρίτων που δεν υπόκειται στους όρους της επονομαζόμενης άδειας open source. Το συγκεκριμένο λογισμικό/τα στοιχεία λογισμικού προστατεύεται/προστατεύονται από πνευματικά δικαιώματα. Υποχρεούστε να σεβαστείτε τόσο τα πνευματικά δικαιώματα της Miele όσο και αυτά των τρίτων παρόχων λογισμικού.

Επιπλέον, το συγκεκριμένο μηχάνημα περιέχει στοιχεία λογισμικού που διατίθενται υπό τους όρους της άδειας open source. Τα στοιχεία λογισμικού open source που περιέχονται στο μηχάνημα, περιλαμβανομένων των σχετικών σημειώσεων για τα πνευματικά δικαιώματα, καθώς και αντίγραφα των εκάστοτε ισχυόντων όρων της άδειας και τυχόν περαιτέρω πληροφορίες παρατίθενται στο έγγραφο «Open Source Information and Licenses». Οι ρυθμίσεις ευθύνης και εγγύησης των όρων άδειας open source, οι οποίες παρατίθενται στο συγκεκριμένο σημείο, ισχύουν αποκλειστικά σε σχέση με τους εκάστοτε κατόχους δικαιωμάτων.

Το μηχάνημα περιέχει, ειδικότερα, στοιχεία λογισμικού, τα οποία οι κάτοχοι δικαιωμάτων διανέμουν υπό την άδεια GNU General Public License, έκδοση 2 ή/ και την άδεια GNU Lesser General Public License, έκδοση 2.1. Η Miele προτίθεται να διαθέσει για διάστημα τουλάχιστον 3 ετών μετά την αγορά ή/και την παράδοση του μηχανήματος, αποθηκευμένο σε φορέα δεδομένων (CD-ROM, DVD ή USB-Stick), ένα μηχαναγνώσιμο αντίγραφο του πηγαίου κώδικα των στοιχείων open source, που περιέχονται στο μηχάνημα και διατίθενται υπό τους όρους της άδειας GNU General Public License, έκδοση 2 ή της άδειας GNU Lesser General Public License, έκδοση 2.1, σε εσάς ή σε τρίτους. Μπορείτε να λάβετε τον εν λόγω πηγαίο κώδικα αποστέλλοντας ένα e-mail στην ηλεκτρονική διεύθυνση (info@miele.com) όπου θα αναφέρετε την ονομασία του προϊόντος, τον σειριακό αριθμό και την ημερομηνία αγοράς ή επικοινωνώντας μαζί μας στην παρακάτω διεύθυνση:

Miele & Cie. KG
Open Source
GTZ/TIM
Carl-Miele-Straße 29
33332 Gütersloh

Σας εφιστούμε την προσοχή στην περιορισμένη εγγύηση, που ισχύει προς όφελος των κατόχων δικαιωμάτων, υπό τους όρους της άδειας GNU General Public License, έκδοση 2 και της GNU Lesser General Public License, έκδοση 2.1:

This program is distributed in the hope that it will be useful, but WITHOUT ANY WARRANTY, without even the implied warranty of MERCHANTABILITY of FITNESS FOR A PARTICULAR PURPOSE. See the GNU General Public License and GNU Lesser General Public License for more details.

ΟΙΚΙΑΚΕΣ ΣΥΣΚΕΥΕΣ

Πλυντήρια-στεγνωτήρια-σιδερωτήρια ρούχων, ηλεκτρικές σκούπες, πλυντήρια πιάτων, ψυγεία, οριζόντιοι καταψύκτες, συντηρητές κρασιών, κουζίνας, εστίες ηλεκτρικές ή αερίου, απορροφητήρες κουζίνας, φούρνοι μικροκυμάτων, φούρνοι ατμού, καφετιέρες.

ΕΠΙΠΛΑ ΚΟΥΖΙΝΑΣ

Συγκροτήματα επίπλων κουζίνας
και όλοι οι τύποι εντοιχιζόμενων ηλεκτρικών συσκευών.

ΕΠΑΓΓΕΛΜΑΤΙΚΕΣ ΣΥΣΚΕΥΕΣ

Επαγγελματική φροντίδα ιματισμού: πλυντήρια-στεγνωτήρια-σιδερωτήρια. Πλυντήρια πιάτων, πλυντήρια ποτηριών, ειδικά πλυντήρια για καθαρισμό και απολύμανση ιατροτεχνολογικών προϊόντων και σκευών εργαστηρίων.

ΑΘΗΝΑ
ΚΕΝΤΡΙΚΑ ΓΡΑΦΕΙΑ – ΕΚΘΕΣΗ
Λεωφ. Μεσογείων 257
15451 Ν. Ψυχικό

801 222 4444 (αστική χρέωση πανελλαδικά)
210 679 4444 (από κινητό)

Fax: 210 679 4400
e-mail: miele@miele.gr
www.miele.gr

Υποκ/μα Κύπρου:
MIELE GALLERY
Λεωφ. Γρίβα Διγενή 46
1080 Λευκωσία

Τηλ.: (+357) 22 451 999
Service: 8000 2 999 (χωρίς χρέωση)

Fax: (+357) 22 451 909

Miele & Cie. KG
Carl-Miele-Straße 29
33332 Gütersloh
Germany

F 2672 Vi

el-GR

M.-Nr. 11 550 460 / 00