


Bruks- och installationsanvisning Tvättmaskin för professionellt bruk PWM 509 PWM 511

Läs **ovillkorligen** bruksanvisningen före installation och idrifttagning. På så vis skyddar du dig samt undviker skador på produkten.

sv-SE

Innehåll

Bidra till att skona miljön	6
Hantering av uttjänt maskin	6
Säkerhetsanvisningar och varningar	7
Förklaring av säkerhetsanvisningar och varningar på maskinen	7
Användningsområde	8
Förebygga felanvändning	9
Teknisk säkerhet	10
Användning	12
Klor och skador på tvättmaskinens olika delar	14
Tillbehör	15
Hantering av uttjänt maskin	15
Beskrivning av tvättmaskinen	16
Beskrivning av tvättmaskinen	16
Manöverpanel	17
Styrning	18
Touchknappar och touchdisplay	18
Huvudmeny	18
Exempel på användning	19
Användning för tvättinrättning	22
Tvätt	23
Förbereda tvätten	23
Tömma fickor	23
Sortera tvätten	23
Sortera tvätten	23
Förbehandla fläckar	23
Allmänna tips	23
Lägga i tvätt och starta tvättmaskinen	24
Lägga i tvätt	24
Tvätta med tvättmedelsbehållare	26
Tillsätta tvättmedel via tvättmedelsbehållaren	26
Separat sköljning med sköljmedel eller formsköljmedel	26
Separat sköljning med stärkmedel	26
Användning av färg-/avfärgnings- och avkalkningsmedel	27
Tvättmedelsdosering	27
Välja program	28
Välja programinställningar	29
Välja tillval	32
Förtvätt 	32
Blötläggning 	32
Sköljning plus 	32
Sköljstopp 	32
llägsstopp 	32
Intensiv 	32
Extra vatten 	32
Programstart – Programslut	33
Timer	33
Särskilda funktioner i programförloppet	35
Centrifugering	35
Skrynkelskydd	35

Ändra programförlopp	36
Ändra program	36
Ändra tvättprogram	36
Avbryta program	36
Starta tvättmaskinen efter ett strömavbrott	36
Lägga i eller plocka ur tvätt i efterhand	37
Hur du klarar av mindre fel själv	38
Hur man klarar av mindre störningar själv	38
Miele service	39
Hjälp vid störningar	39
Det går inte att starta något tvättprogram.....	39
Programavbrott och felmeddelande	40
I displayen visas ett felmeddelande	41
Tvättresultatet blir inte helt bra	42
Allmänna problem med tvättmaskinen	43
Luckan kan inte öppnas	44
Öppna luckan vid igensatt avlopp och/eller strömavbrott	44
Rengöring och skötsel	47
Rostbildning	47
Rengöra tvättmedelsbehållaren, facket och sughäverten	48
Rengöra vattentilloppsfiltren.....	49
Installation	51
Ställa upp tvättmaskinen.....	51
Fästa tvättmaskinen.....	51
Allmänna driftvillkor.....	51
Underlätta skötsel och underhåll	52
PWM 509	52
PWM 511	52
Placera tvättmaskinen	53
Sockeluppställning	53
Transportsäkring	54
Rikta tvättmaskinen	56
Vattenanslutning.....	56
Användning av återsugningsskydd	57
Varmvattenanslutning	58
Kallvattenanslutning	58
Elanslutning	60
Meddelande om externa enheter.....	60
Tillval/extra tillbehör.....	60
Connector Box	60
Wifi-/LAN-gränssnitt	62
Sockel (APWM037/038/039).....	62
Användarnivå	63
Öppna användarnivån	63
Åtkomst via kod	63
Ändra kod.....	63
Avsluta menyn Inställningar	63

Innehåll

Användning/display	64
Språk.....	64
Språkmeny.....	64
Bekräfta språk	64
Ljusstyrka display.....	64
Tid	65
Datum.....	65
Ljudstyrka.....	65
Synlighet parameter	65
Standbyläge maskin	65
Senare start	65
Minne	65
Temperaturenhet	66
Viktenhet.....	66
Kod -användare	66
Wifi.....	66
Programurval.....	67
Styrning.....	67
Programpaket.....	67
Favoritprogram	67
Sortera program.....	67
Färgval program	68
Kod expert.....	68
Förfarandeteknik.....	69
Skrynkell-skydd.....	69
Automatisk tömning	70
Service	70
Serviceintervall.....	70
Externa användningar.....	70
Spärr	70
Connector-box	70
Automatisk dosering	70
Dosering.....	70
Hindra effekt-toppsbrytning.....	71
Maskinparametrar	71
Max inställb. varvtal.....	71
Max inställbar temperatur	71
Rättslig information	71
Nätanslutning.....	72
Instruktion pairing	72
Öppna användarnivån	72
Upprätta nätverksanslutning via WPS.....	72
Upprätta nätverksanslutning via Soft-AP.....	72
Upprätta nätverksanslutning via LAN-kabel	72
Tekniska data.....	72

Tekniska data	74
Maskindata PWM 509/511	74
Elanslutning	74
Uppställningsmått PWM 509	74
Uppställningsmått PWM 511.....	74
Vikt och golvbelastning.....	74
Emissionsvärden.....	74
Wifi.....	74
Produktsäkerhet	75
EU-konformitetsdeklaration.....	75
Dataskydd wifi	76
Dataskydd och datasäkerhet	76
Nätverkskonfigurering fabriksinställning	76
Upphovsrättsliga föreskrifter och licenser.....	76

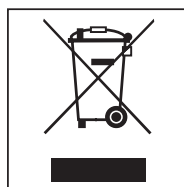
Transportförpackning

Förpackningen skyddar tvättmaskinen mot transportskador. Förpackningsmaterialen är valda med hänsyn till miljön och är därför återvinningsbara.

Förpackning/emballage som återförs till materialkretsloppet innebär minskad råvaruförbrukning och mindre mängder avfall. Din återförsäljare kan ta tillbaka förpackningen.

Hantering av uttjänat maskin

Uttjänade elektriska och elektroniska produkter innehåller i många fall material som kan återanvändas. Men de innehåller även skadliga ämnen som är nödvändiga beståndsdelar för produkternas funktion och säkerhet. Om sådana ämnen hamnar i hushållsavfallet eller hanteras på fel sätt kan det medföra skador på människors hälsa och på miljön. Kasta därför på inga villkor den uttjänade produkten i hushållsavfallet.



Lämna istället in uttjänade elektriska och elektroniska produkter till en återvinningsstation. Kontakta din återförsäljare vid behov. Se till att den uttjänade produkten förvaras barnsäkert tills den lämnas in för omhändertagande.

Spara energi

Energi- och vattenförbrukning

- Använd **maximal** tvättmängd för respektive tvättprogram. Energi- och vattenförbrukningen är då, beräknat på den totala tvättmängden, som lägst.

Tvättmedel







- Följ anvisningarna på tvättmedelsförpackningen när du ska dosera tvättmedel.
- Minska tvättmedelsmängden om tvättmaskinen inte är helt fylld.

Tips för efterföljande torkning i torktumlare

Välj högsta möjliga centrifugeringsvarvtal för det aktuella tvättprogrammet för att spara energi vid torkning.

Bruksanvisning

Förklaring av säkerhetsanvisningar och varningar på maskinen

	Läs bruksanvisningen
	Läs anvisningarna, till exempel installationsanvisningen
	Var försiktig, heta ytor
	Var försiktig, spänning upp till 1000 volt
	Jordning
	Potentialutjämning

Denna tvättmaskin uppfyller gällande säkerhetskrav. Men om du använder den på fel sätt kan du och tvättmaskinen ta skada.

Läs bruksanvisningen noga innan du installerar och tar tvättmaskinen i bruk. Det är viktigt eftersom den innehåller information om inbyggnad, säkerhet, användning och underhåll. Därigenom skyddar du dig och undviker skador på tvättmaskinen.

Miele påpekar att det är viktigt att läsa och följa avsnittet om installation av tvättmaskinen samt säkerhetsanvisningarna och varningarna.

Miele tar inget ansvar för skador som har uppstått på grund av att säkerhetsanvisningarna och varningarna inte har följts.

Spara bruksanvisningen och överlämna den vid eventuellt ägarbyte.

Dessa säkerhetsföreskrifter och varningar ska finnas tillgängliga för alla personer som använder tvättmaskinen och/eller så ska dessa personer informeras om dem.

Användningsområde

- ▶ Tvättmaskinen är uteslutande avsedd för tvätt av textilier som enligt tillverkarens tvättråd är lämpade att tvättas i maskin. Övriga användningsområden kan vara farliga. Tillverkaren ansvarar inte för skador som har uppstått på grund av att modulen har använts på annat sätt än den är avsedd för eller av att den har använts på ett felaktigt sätt.
- ▶ Tvättmaskinen ska användas på de sätt som anges i bruksanvisningen. Den ska regelbundet underhållas och funktionstestas.
- ▶ Tvättmaskinen är inte avsedd att användas utomhus.
- ▶ Ställ inte tvättmaskinen i rum eller utrymmen där det är risk för frost. Frysta slangar kan gå sönder eller spricka. Elektronikens tillförlitlighet kan minska på grund av temperaturer under fryspunkten.
- ▶ Tvättmaskinen är avsedd för professionellt bruk.
- ▶ Om produkten används i professionella områden får endast utbildad/instruerad personal eller auktoriserad personal från Miele använda den. Om produkten används i ett offentligt utrymme måste användaren säkerställa att den kan användas utan risker.
- ▶ Tvättmaskinen får inte användas på uppställningsplatser som inte är fasta (till exempel på båtar).
- ▶ Personer, som på grund av sina fysiska, sensoriska eller mentala förmågor eller på grund av oerfarenhet eller okunskap inte kan använda tvättmaskinen på ett säkert sätt, får endast använda den under uppsikt eller anvisning av en ansvarig person.
- ▶ Barn under 8 år ska hållas borta från tvättmaskinen, om de inte hålls under ständig uppsikt.
- ▶ Barn från 8 år och uppåt får endast använda tvättmaskinen utan uppsikt under förutsättning att de känner till hur man använder den på ett säkert sätt. Barn måste kunna se och förstå riskerna med en felaktig användning.
- ▶ Barn får inte rengöra eller göra underhåll på tvättmaskinen utan uppsikt.
- ▶ Håll uppsikt över barn som befinner sig i närheten av tvättmaskinen. Låt aldrig barn leka med den.
- ▶ Desinfektionsprogram får inte avbrytas eftersom desinfektionsresultatet då kan försämrats. Desinfektionsstandarden för termiskt såväl som kemiskt förfarande ska kontrolleras enligt gällande föreskrifter.

Förebygga felanvändning

▶ Använd aldrig rengöringsmedel som innehåller lösningsmedel (till exempel kemiskt ren bensin) i tvättmaskinen. Maskindelar kan ta skada och giftig ånga kan bildas. **Risk för brand och explosion!**

▶ Om du tvättar med höga temperaturer ska du tänka på att luckans glas blir mycket varmt. Se därför till att barn inte tar på luckans glas under drift.

Risk för brännskada!

▶ Stäng luckan efter varje tvätt. På detta sätt kan du undvika att barn försöker klättra in i tvättmaskinen, att de försöker sätta in föremål i den eller att smådjur tar sig in i tvättmaskinen.

▶ Tvättmaskinens skyddsanordningar och manöverpanel får inte skadas, avlägsnas eller kringgås.

▶ En tvättmaskin som har defekta knappar eller vred eller vars kabelisolering är skadad får inte användas innan den har reparerats.

▶ Vattnet som används under tvätt är tvättvatten och inget dricksvatten! Led detta tvättvatten in i ett för detta avsett avloppssystem.

▶ Försäkra dig om att tvättrumman har stannat innan du tar ut tvätten. Att stoppa in handen i en roterande trumma kan leda till allvarliga skador.

▶ Var uppmärksam på att inga armar eller ben fastnar mellan luckan och ramen när du stänger luckan.

Observera: Luckan låses automatiskt så snart tvättmaskinen startar.

▶ Beakta alltid tillverkarens anvisningar vid användning och kombinerande av kompletterande medel och specialprodukter. För att undvika materialskador och våldsamma kemiska reaktioner ska respektive medel endast användas för det ändamål som anges av tillverkaren.

Teknisk säkerhet

► Kontrollera att tvättmaskinen inte är skadad innan du installerar den. En skadad tvättmaskin får inte installeras eller tas i drift.

► Elsäkerheten för tvättmaskinen kan endast garanteras om den är ansluten till en jordad säkerhetsbrytare. Det är väldigt viktigt att dessa grundläggande säkerhetsförutsättningar granskas, och i tveksamma fall kontrolleras av en fackman. Miele ansvarar inte för skador som förorsakats av saknad eller felaktigt installerad jordad säkerhetsbrytare.

► Ej fackmässigt utförda reparationer kan innebära allvarlig fara för användaren, för vilket tillverkaren inte tar något ansvar. Reparationer får endast utföras av fackmän auktoriserade av Miele, i annat fall kan inte garantibestämmelserna åberopas vid efterföljande skador.

► Gör inga ändringar på tvättmaskinen som inte uttryckligen har godkänts av Miele.

► Vid fel på tvättmaskinen, vid rengöring och skötsel ska strömmen till tvättmaskinen brytas. Den är endast skild från elnätet i något av följande fall:

- kontakten är utdragen,
- huvudströmmen är avstängd eller,
- säkringen är urskruvad eller frånslagen.

Du hittar mer information i avsnittet "Installation – Elanslutning".

► Tvättmaskinen får endast anslutas till vattentillförsel med medföljande slangar. Gamla slangar får inte återanvändas. Kontrollera slangarna med jämna mellanrum. Då kan du i god tid byta ut slangsatser och förhindra vattenskador.

► Om läckage uppstår ska orsaken fastställas innan tvättmaskinen får användas vidare. Skilj omedelbart tvättmaskinen från elnätet vid vattenläckage!

► Defekta delar får endast bytas ut mot originaldelar från Miele. Endast för dessa delar garanterar Miele att alla säkerhetskrav uppfylls.

► För denna tvättmaskin gäller reglerna och föreskrifterna i den tyska lagstadgade olycksfallsförsäkringen (DGUV). Det rekommenderas att genomföra kontrollerna som krävs i föreskrifterna i den tyska lagstadgade olycksfallsförsäkringen – DGUV 100-500/kapitel 2.6/avsnitt 4. Kontrollboken som krävs för kontrolldokumentationen är tillgänglig via Miele service.

► Se avsnitten "Uppställning och anslutning" och "Tekniska data".

► Nätkontakterna till tvättmaskinen måste vara konstant tillgängliga så att strömmen till produkten när som helst kan brytas.

► Vid fast anslutning måste strömmen kunna brytas allpoligt på uppställningsplatsen.

Säkerhetsanvisningar och varningar

- ▶ Om det finns en fast elanslutning måste strömmen till tvättmaskinen kunna brytas via en allpolig strömbrytare. Strömbrytaren måste finnas i tvättmaskinens omedelbara närhet och alltid vara tydligt igenkännbar och lätt och komma åt.

Användning

► Maximal tvättmängd för PWM 509 är 9,0 kg (torr tvätt). Maximal tvättmängd för PWM 511 är 11,0 kg (torr tvätt).

De delvis mindre mängderna tvätt som kan tvättas för enstaka program hittar du i avsnittet "Programöversikt".

► Ta bort transportsäkringens innan du tar tvättmaskinen i drift (se avsnittet "Installation", avsnittet "Ta bort transportsäkringen"). Om transportsäkringen inte är borttagen kan den vid centrifugering skada tvättmaskinen och möbler/maskiner som står i närheten.

► Försök inte att öppna luckan med våld. Tvättmaskinens lucka kan bara öppnas när ett meddelande visas om detta i displayen.

► Den svängande enheten på maskinen får inte tryckas bakåt när maskinen är igång.

► När du stänger luckan finns det risk för att du klämmer dig eller skär dig mellan ramen till luckan och trumman.

Varning: luckan låses automatiskt när tvättmaskinen startar.

► Stäng vattenkranen om tvättmaskinen ska stå oanvänd en längre tid (exempelvis vid semester), särskilt om det inte finns någon golvbrunn i närheten av tvättmaskinen.

► Se till att inga föremål som inte hör hemma i tvättmaskinen hamnar där som till exempel spikar, nålar, mynt och så vidare. Sådana föremål kan förstöra maskinen (till exempel tvättvattenbehållaren, tvättrumman). Skadade delar i tvättmaskinen kan också göra att textilierna går sönder.

► Vid rätt tvättmedelsdosering är det inte nödvändigt att avkalka tvättmaskinen. Om behovet ändå skulle uppstå ska du använda ett speciellt avkalkningsmedel med korrosionsskydd. Sådana specialavkalkningsmedel kan du köpa hos Miele's återförsäljare eller hos Miele's reservdelsavdelning. Följ noga anvisningarna på förpackningen.

► Textilier som har behandlats med rengöringsmedel som innehåller lösningsmedel måste sköljas noggrant i rent vatten innan de tvättas. Under detta får rester av lösningsmedel bara ledas till avloppsvattnet under beaktande av lokala föreskrifter.

► Använd aldrig rengöringsmedel som innehåller lösningsmedel (till exempel kemiskt ren bensin) i tvättmaskinen. Maskindelar kan ta skada och giftig ånga kan bildas. **Risk för brand och explosion!**

► Förvara eller använd inte bensin, fotogen eller andra lättantändliga ämnen i närheten av tvättmaskinen. Använd inte tvättmaskinens ovan sida som avställningsyta.

Risk för brand och explosion!

► Förvara inga kemikalier (flytande tvättmedel, andra tvättmedel) på tvättmaskinens ovan sida. Dessa kan orsaka färgförändringar eller lackskador. Torka omedelbart bort kemikalier som hamnat på ytan med hjälp av en blöt trasa.

Säkerhetsanvisningar och varningar

- ▶ Textilfärg måste vara lämplig för användning i tvättmaskin. Det är viktigt att följa tillverkarens användningsanvisningar.
- ▶ Avfärgningsmedel innehåller svavel och kan orsaka korrosion. Av den anledningen får avfärgningsmedel inte användas i tvättmaskinen.
- ▶ Undvik att ytor av rostfritt stål kommer i kontakt med flytande rengörings- eller desinfektionsmedel som innehåller klor eller natriumhypoklorit. Dessa medel kan orsaka korrosion på rostfritt stål. Aggressiva klorblekningsångor kan också orsaka korrosion. Förvara därför inte öppna behållare med dessa medel i omedelbar närhet av maskinen.
- ▶ Tvättmaskinen får varken rengöras med högtryckstvätt eller spolas av med vatten.

Klor och skador på tvättmaskinens olika delar

- ▶ Med ökad användning av klor ökar risken för att delar av tvättmaskinen tar skada.
- ▶ Användning av klorhaltiga medel som natriumhypoklorit och pulverformad klorblekning kan förstöra skyddsskiktet på rostfritt stål och orsaka korrosion på komponenterna. Undvik därför medel som innehåller klor. Använd istället syrebaserade blekmedel.

Om blekmedel med klor ändå används är det viktigt att alltid genomföra ett antikloreringssteg. Annars kan såväl komponenter i tvättmaskinen som tvätten skadas svårt.

- ▶ Antiklorbehandlingen måste utföras direkt efter klorblekningen. För antiklorbehandlingen passar väteperoxid eller syrebaserade tvättmedel och blekmedel. Vattnet får inte släppas ut emellan.

Vid en behandling med tiosulfat kan det bildas gips, särskilt vid användning av hårt vatten. Gipset kan samlas i tvättmaskinen eller orsaka beläggningar på tvätten. Behandlingen med väteperoxid är att föredra framför en behandling med tiosulfat, eftersom väteperoxid stöder neutraliseringsprocessen för klor.

Exakta doseringsmängder och behandlingstemperaturer ska ställas in och kontrolleras på plats enligt doseringsrekommendationen från tillverkaren av tvättmedlet och hjälpmedlet. Det är även viktigt att testa att det inte finns kvar rester av aktivt klor i tvätten.

Tillbehör

► Endast tillbehör som uttryckligen har godkänts av Miele får användas. Om ej godkända tillbehör används gäller inte längre garanti och/eller produktansvar och Miele kan inte längre garantera att säkerhetsbestämmelserna uppfylls.

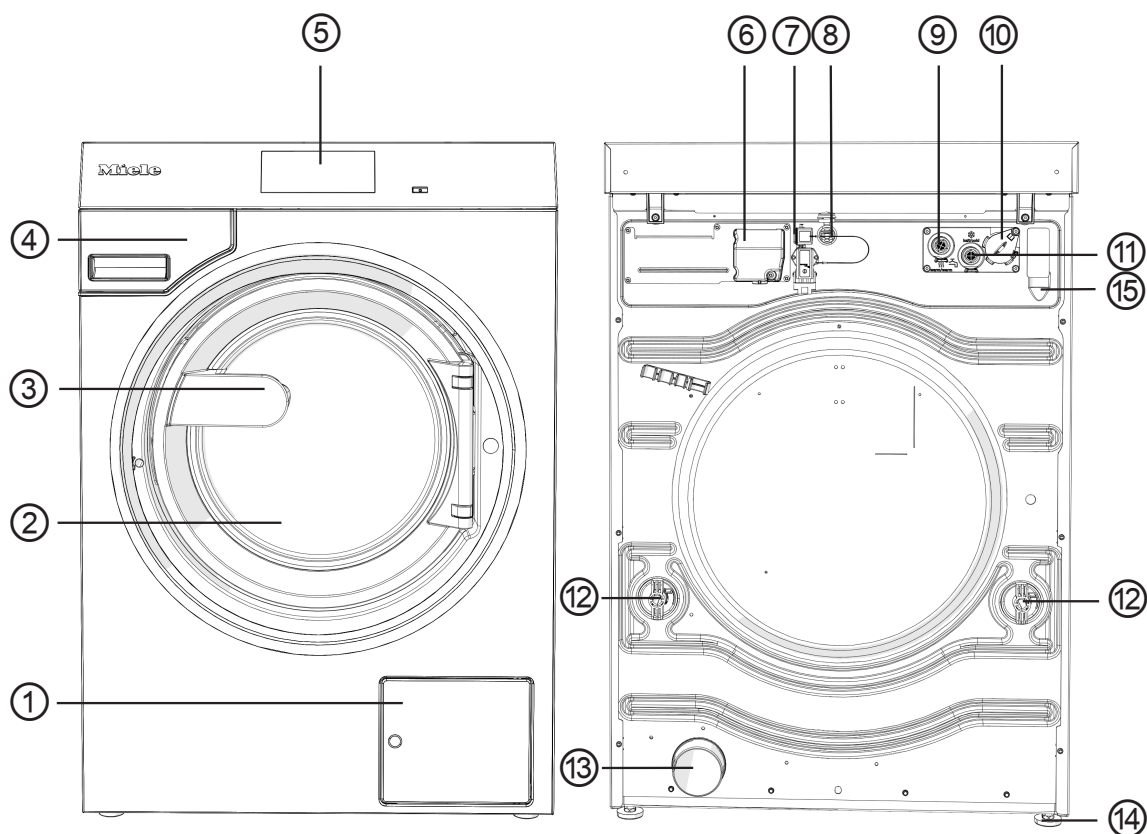
Hantering av uttjänt maskin

► Se till att göra lucklåset obrukbart innan tvättmaskinen lämnas in för omhändertagande/skrotning. Därmed förhindras att barn som leker råkar låsa in sig och därmed utsätts för livsfara.

Miele tar inget ansvar för skador som har uppstått på grund av att säkerhetsanvisningarna och varningarna inte har följts.

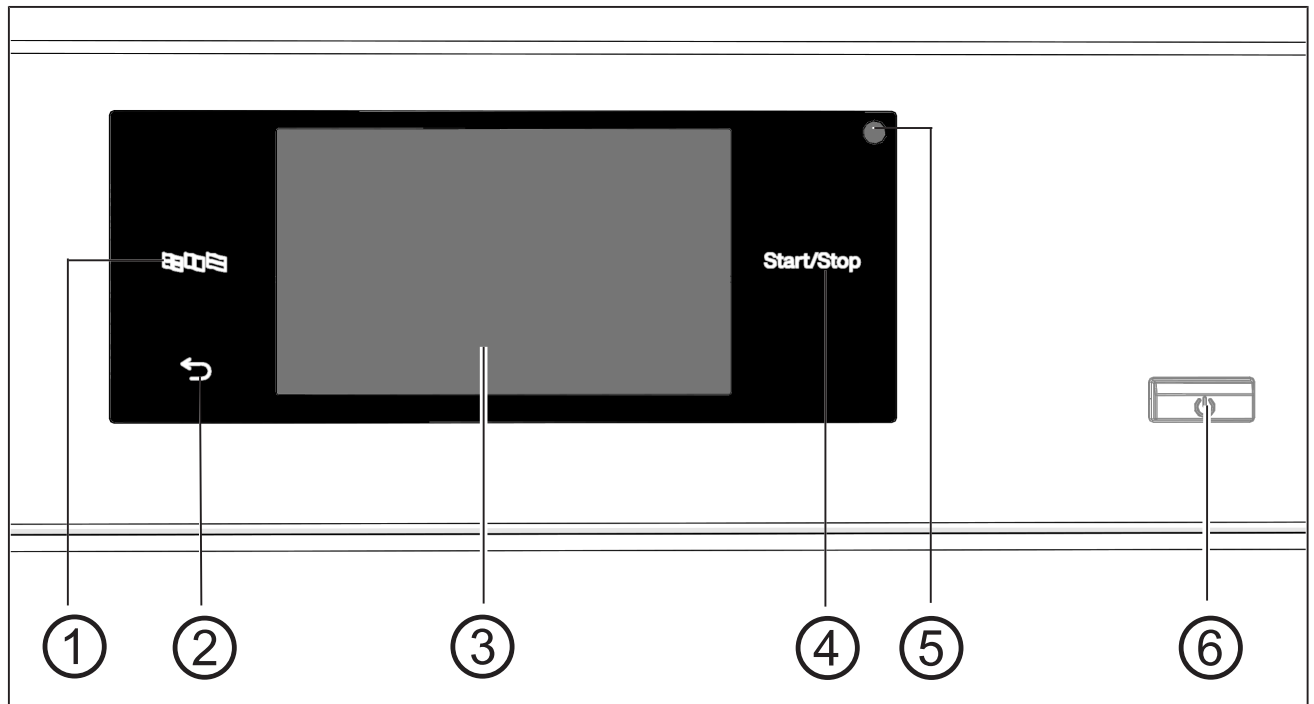
Beskrivning av tvättmaskinen




Beskrivning av tvättmaskinen




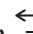
- ① Lucka till avloppsfilter och avloppspump respektive avloppsventil
- ② Lucka
- ③ Handtag
- ④ Tvättmedelsbehållare
- ⑤ Display (mer information hittar du i avsnittet “Styrning”)
- ⑥ Elanslutning
- ⑦ Gränssnitt för Connector Box (anslutningsbox)
- ⑧ Gränssnitt för LAN
- ⑨ Varmvattenanslutning
- ⑩ Gränssnitt för extern dosering
- ⑪ Kallvattenanslutning
- ⑫ Transportsäkring
- ⑬ Vattenavlopp (för variant avloppsventil)
- ⑭ Skruvfötter, justerbara (4 stycken)
- ⑮ Anslutning avloppsslang (för variant avloppspump)

Manöverpanel



- ① **Touchknapp Språk** 
Val av aktuellt användarspråk.
Efter programslut visas åter ursprungligt användarspråk.
- ② **Touchknapp Tillbaka** 
Går tillbaka en nivå i menyn.
- ③ **Touchdisplay** med systemspecifika symboler
- ④ **Touchknapp Start/Stop**
Startar det valda programmet och stoppar ett pågående program. När touchknappen blinkar kan det valda programmet startas.
- ⑤ **Optiskt gränssnitt**
För Miele service.
- ⑥ **Knapp** 
För att starta och stänga av tvättmaskinen.

Touchknappar och touchdisplay


Touchknapparna ,  och *Start/Stop* liksom indikeringarna i displayen reagerar på beröring. Varje knapptryck bekräftas med en ljudsignal. Du kan ställa in och stänga av ljudstyrkan (se avsnittet “Användarnivå”).

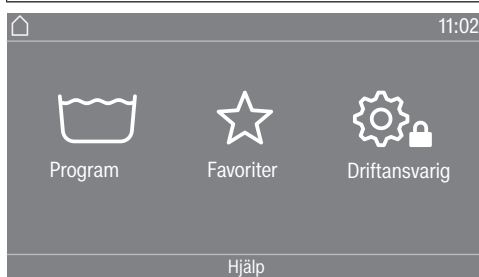
Manöverpanelen med touchknapparna och touchdisplayen kan repas av spetsiga eller vassa föremål som exempelvis pennor. Rör endast med fingrarna vid manöverpanelen.

Huvudmeny

När du har startat tvättmaskinen visas huvudmenyn i displayen.

Från huvudmenyn kommer du till alla viktiga undermenyer.

Genom att trycka på touchknappen  kommer du alltid tillbaka till huvudmenyn. Tidigare inställda värden sparas inte.



Menyn Program

I denna meny kan du välja tvättprogram.

Menyn Favoriter

I denna meny kan du välja ett program från totalt 24 favoritprogram. Tvättprogrammen i menyn Favoriter kan anpassas och sparas av användaren (se avsnittet Driftansvarigs nivå, Favoritprogram).

Driftansvarig”

På användarnivån kan du anpassa tvättmaskinens elektronik till olika krav (se avsnittet “Användarnivå”).

Urvalslistor

Exempel på användning

Menyn "Program" (enkelt val)



Du kan bläddra till vänster eller höger genom att dra fingret över bildskärmen. Lägg fingret på touchdisplayen och dra fingret i önskad riktning.

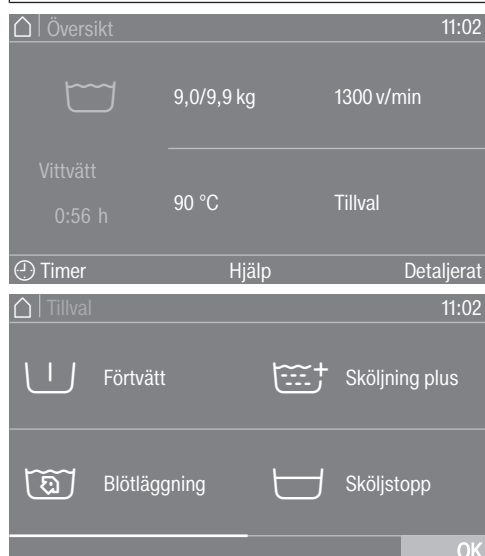
Den orangea bildmenyn visar att det finns flera valmöjligheter.

Tryck på det programnamn du vill välja.

Displayen växlar till basmenyn för det valda programmet.

Menyn "Tillval" (fler val)

För att komma till nivån för val av *Tillval* behöver du först välja ett program, till exempel Vittvätt.



Tryck på ett eller flera *Tillval* för att välja de du vill använda.

Valda *Tillval* markeras med orange.

För att välja bort ett *Tillval* trycker du åter på *Tillval*.

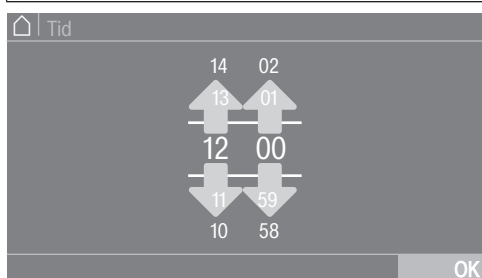
Med symbolen *OK* aktiveras markerade *Tillval*.

Styrning

Ställa in olika värden

I en del menyer kan olika värden ställas in.

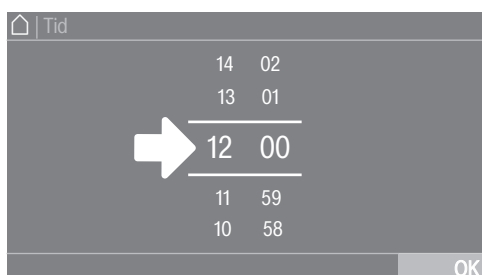
I följande exempel görs inställningen av klockan. I avsnittet “Driftansvarigs nivå” beskrivs hur du kommer till denna nivå.



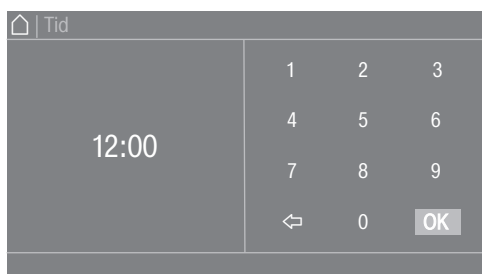
Ange siffror genom att dra fingret uppåt eller neråt.

Lägg fingret på siffran som ska ändras och dra fingret i önskad riktning. Med symbolen *OK* sparas det inställda värdet.

Tips! I vissa inställningar kan även ett värde ställas in med ett sifferblock.



Trycker du bara kort på siffrorna mellan de två linjerna så visas knappatsen.



När du har angett ett giltigt värde markeras symbolen *OK* grönt.

Rullgardsmeny

I följande exempel visas indikeringen till ett pågående tvättprogram. I avsnittet "Programstart – Programslut" beskrivs hur du kommer till denna nivå.



Om en orange stapel visas i mitten av den övre skärmkanten, så kan du öppna rullgardsmenyn. Tryck på stapeln och dra fingret neråt på displayen.

Lämna menynivå

- Tryck på symbolen ↶ för att komma till tidigare bild.

Inmatningar som du har gjort men inte bekräftat med *OK* sparas inte.

Visa hjälp

På några menyer visas Hjälp i den nedre raden i displayen.

- Tryck på urvalsområdet Hjälp för att visa indikeringarna.
- Tryck på urvalsområdet Stäng för att återvända till tidigare skärm.

Användning för tvättinrättning

Beroende på programmering kan startmenyn se ut på olika sätt (se avsnittet "Användarnivå – Styrning").

Med hjälp av snabbvalsknappar är tvättmaskinen enkel att styra. Användare av tvättmaskinen kan inte ändra de förinställda programmen.


Tvätter-enkel



Det finns 4–12 förinställda program. Dessa kan inte ändras av användaren.

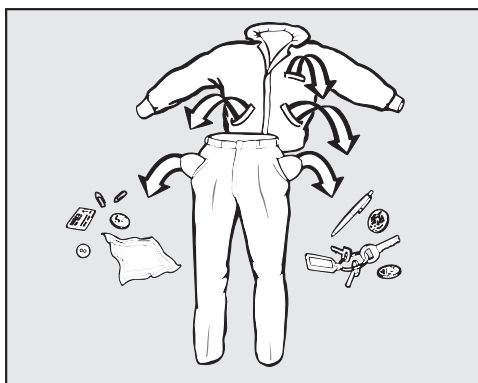
Tvätteri-logo-typ



Det finns upp till 12 förinställda program. De 3 första programmen kan väljas direkt. Övriga program väljs i en lista . Dessa kan inte ändras av användaren.

Förbereda tvätten

Tömma fickor



- Töm alla fickor.

⚠ Skador på grund av främmande föremål.
Föremål (exempelvis mynt, spikar och gem) kan skada textilier och maskindelar.
Kolla igenom kläderna så att det inte finns några föremål i fickorna, och ta i så fall bort dem.

Sortera tvätten

- Sortera textilierna efter färg och tvättrådets symboler.

Sortera tvätten

- Skaka ur moppar och trasor ordentligt så att det inte kommer in grov smuts i tvättrumman.


Förbehandla fläckar

- Ta om möjligt bort eventuella fläckar från textilier innan du tvättar dem i maskinen. Badda fläckarna med en trasa som inte färgar av sig.

⚠ Skador på grund av rengöringsmedel som innehåller lösningsmedel. Kemiskt ren bensin, fläckborttagningsmedel m.m. kan skada plastdelar. Om du behandlar textilier med rengöringsmedel, se till att rengöringsmedlet inte kommer i kontakt med några plastdelar.


⚠ Explosionsrisk på grund av rengöringsmedel som innehåller lösningsmedel. Vid användning av rengöringsmedel som innehåller lösningsmedel kan en explosiv blandning uppstå. Använd inte rengöringsmedel som innehåller lösningsmedel i tvättmaskinen.

Allmänna tips

- Tvätta inte textilier som är märkta med tål ej tvätt (skötselsymbol .
- Avlägsna gardinrullar och blyband före tvätt eller lägg dem i en tvättpåse.
- Avlägsna eller sy fast behåbyglar som har lossnat.
- Vänd kläderna ut och in om klädtillverkaren rekommenderar det.
- Stäng blixtlås, hyskor och hakar före tvätt.
- Stäng, om möjligt, större textilier som påslakan och örngott så att inte mindre plagg hamnar i dessa.
- Mer tips hittar du i dokumentet "Programöversikt".

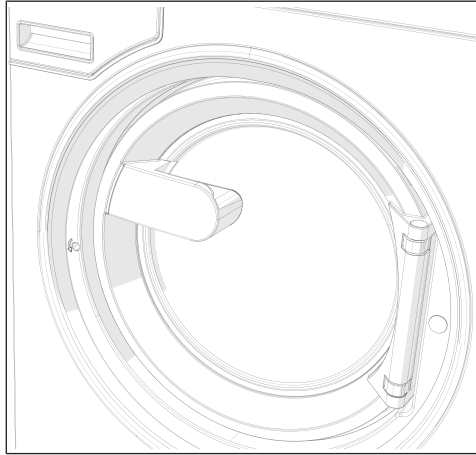
Lägga i tvätt och starta tvättmaskinen

Lägga i tvätt

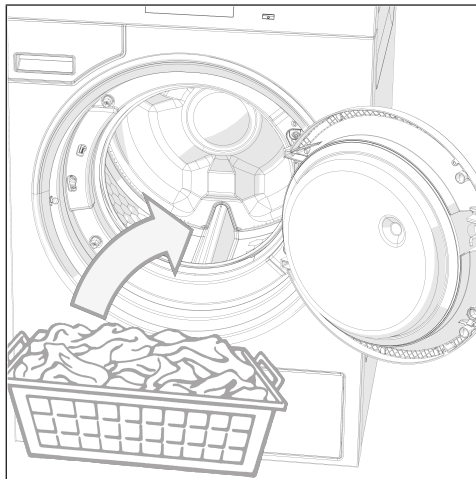
- Förbered tvättmaskinen.
- Starta tvättmaskinen med knappen .

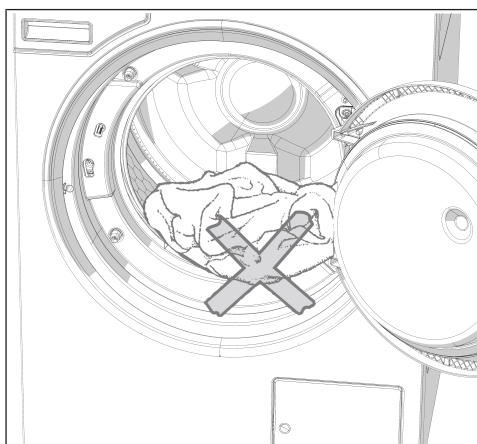
Välkomstbilden tänds.

- Öppna luckan med handtaget.

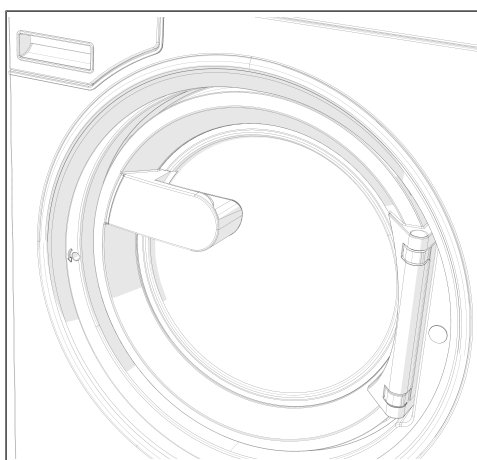


- Lagg i tvätten ovikt och löst i trumman.





⚠ Se till att ingen del av tvätten kläms fast mellan luckan och påfyllningsöppningen.

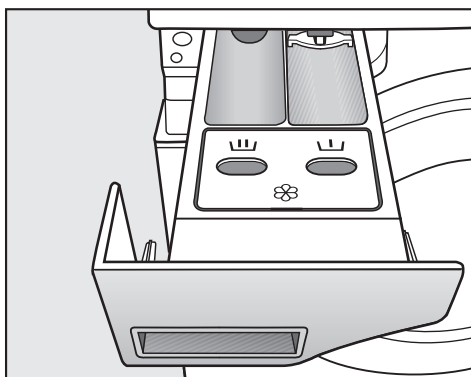


- Stäng luckan genom att trycka igen den.

Luckan snäpper på plats, men är ännu inte ordentligt låst. Luckan låses automatiskt när tvättmaskinen startar.

Tvätta med tvättmedelsbehållare

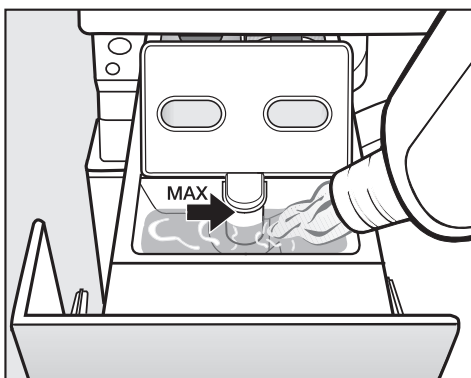
Tillsätta tvättmedel via tvättmedelsbehållaren



- Dosera pulvertvättmedel för huvudtvätten i fack för standardprogrammen. Om du använder tvättmedel för förtvätt ska det tillsättas i fack , och sköljmedel i det främre facket .

Separat sköljning med sköljmedel eller formsköljmedel

- Välj programmet Extra sköljning.
- Ändra centrifugeringsvarvtal om det skulle behövas.



- Fyll på sköljmedel, formsköljmedel eller flytande stärkmedel i facket . **Beakta den maximala påfyllningsmängden.**
- Tryck på knappen *Start/Stop*.

Separat sköljning med stärkmedel

- Dosera och förbered stärkmedlet enligt anvisningarna på förpackningen.
- Välj programmet Stärkning.
- Fyll på stärkmedel i facket .
- Tryck på knappen *Start/Stop*.

Tips! Rengör tvättmedelsbehållaren om stärkmedel doseras automatiskt flera gånger.

Användning av färg-/avfärgnings- och avkalkningsmedel

Färg-/avfärgningsmedel och avkalkningsmedel måste vara lämpliga för användning i tvättmaskiner. Det är viktigt att följa tillverkarens användningsanvisningar.

Tvättmedelsdosering

Tvättmedelsdosering

Undvik överdosering då det ofta leder till ökad skumbildning.

- Använd inga tvättmedel som bildar mycket skum.
- Beakta tvättmedelstillverkarens anvisningar.

Doseringsmängden beror på:

- tvättmängden,
- vattnets hårdhetsgrad.
- hur smutsig tvätten är.

Tvättmedel doseringsmängd

Beakta vattnets hårdhetsgrad och följ anvisningarna på tvättmedelsförpackningen.

Vattenhårdhet

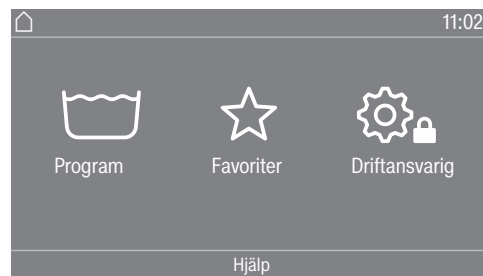
Hårdhetsområden	Total hårdhet i mmol/l	Tyska - hårdhetsgrader °dH
mjukt (I)	0–1,5	0–8,4
medel (II)	1,5–2,5	8,4–14
hårt (III)	över 2,5	över 14

Det lokala vattenverket ger upplysning om vattnets hårdhetsgrad.

Välja program

Program

Det finns olika sätt att välja program:



Du kan välja ett program i menyn Program.

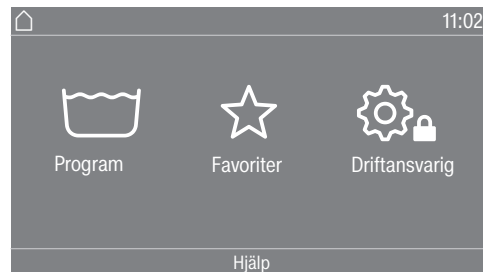
- Tryck på urvalsområdet Program.



- Bläddra i displayen till höger tills önskat program visas.
 - Tryck på de systemspecifika symbolerna i touchdisplayen.
- Displayen växlar till basmenyn för det valda tvättprogrammet.

Favoriter

Du kan också välja ett program i menyn Favoriter.



- Tryck på urvalsområdet Favoriter.



- Bläddra i displayen till höger tills önskat program visas.
 - Tryck på de systemspecifika symbolerna i touchdisplayen.
- Displayen växlar till basmenyn för det valda tvättprogrammet.

I favoritprogrammen är de flesta programinställningarna redan valda och kan inte ändras.

Välja programinställningar

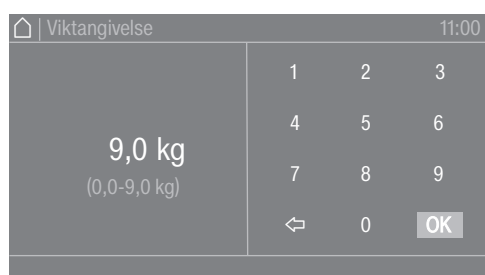
Välja tvättmängd

I vissa program kan du ange tvättmängd. Detta låter dig använda en extern dosering beroende på tvättmängd, och ett anpassat programförlopp.

- Tryck på urvalsområdet Vikt (kg).



- Ange ett giltigt värde för tvättmängden.



- Tryck på symbolen OK.

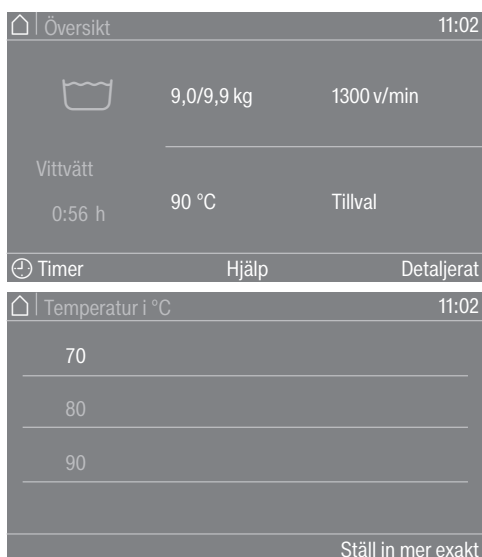
Displayen växlar till menyn Översikt.

Tvätt

Välja temperatur

Du kan ändra ett tvättprogramms förvalda temperatur.

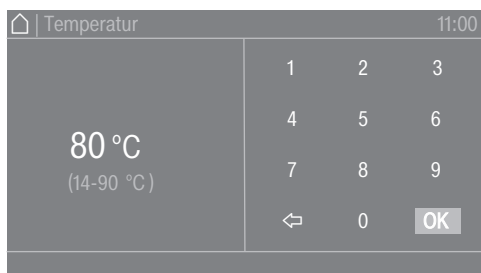
- Tryck på urvalsområdet Temperatur (°C).



- Välj önskad temperatur från de förinställda värdena.

Displayen växlar tillbaka till menyn Översikt.

Om du väljer urvalsområdet Ställ in mer exakt kan du direkt ställa in fler temperaturer inom det tillgängliga temperaturområdet.



- Välj önskat värde med hjälp av knapparna.
- Tryck på symbolen OK.

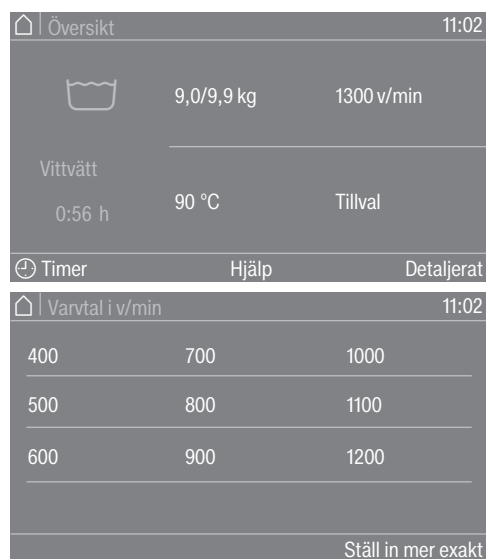
Displayen växlar tillbaka till menyn Översikt.

Temperaturen kan bara ställas in inom det angivna området under den aktuella inställningen, till exempel (14–90 °C).

Välja centrifugeringsvarvtal

Du kan ändra ett tvättprograms förinställda centrifugeringsvarvtal.

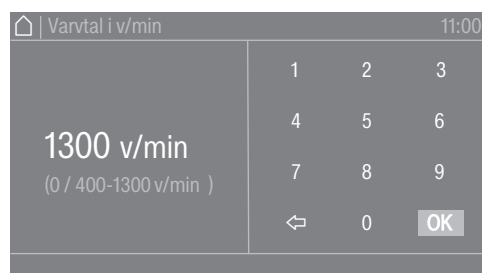
- Tryck på urvalsområdet Varvtal (v/min).



- Välj önskat centrifugeringsvarvtal från de förinställda värdena.

Displayen växlar tillbaka till menyn Översikt.

Om du väljer urvalsområdet Ställ in mer exakt kan du direkt ställa in fler centrifugeringsvarvtal inom det tillgängliga centrifugeringsområdet.



- Välj önskat värde med hjälp av knapparna.
- Tryck på symbolen OK.

Displayen växlar tillbaka till menyn Översikt.

Centrifugeringsvarvtal kan bara ställas in inom det angivna området under den aktuella inställningen, till exempel (0/400–1300 v/min).

Välja tillval

Välja tillval

I vissa tvättprogram kan du välja tillvalsfunktioner.

- Tryck på urvalsområdet Tillval.



- Välj ett eller flera tillval.

- Tryck på symbolen OK.

Displayen växlar till menyn Översikt.

Förtvätt

För starkt nersmutsad tvätt kan du välja till en förtvätt. Grov smuts löses upp och avlägsnas före huvudtvätten.

Blötläggning

För särskilt starkt smutsad tvätt med fläckar som innehåller äggvita. Blötläggningen pågår i 10 minuter.

Sköljning plus

För ett extra bra tvättresultat kan en extra sköljning aktiveras.

Sköljstopp

Tvätten ligger kvar i vatten efter den sista sköljningen. På så vis minskar uppkomsten av skrynklor om du inte tar ut tvätten ur tvättmaskinen direkt efter programslut.

llägsstopp

Vatten töms före den sista sköljningen, programmet stannar. Önskade tvättkomponenter, till exempel stärkmedel, färgmedel och impregneringsmedel, doseras direkt i trumman. Programmet fortsätts med touchknappen *Start/Stop*.

Intensiv

För särskilt smutsig och tålig tvätt. Genom en förlängning av huvudtvätten höjs rengöringseffekten.

Extra vatten


Vattennivån för tvätt höjs.

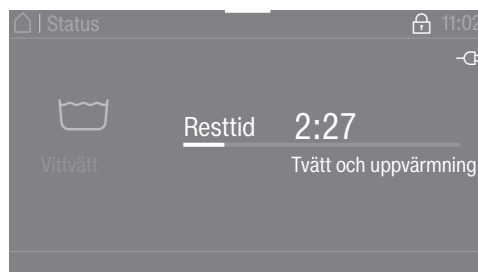
Programstart – Programslut

Starta program


När ett program kan startas så börjar touchknappen *Start/Stop* blinka.

- Tryck på touchknappen *Start/Stop*.

Luckan spärras (symbolen ) och tvättprogrammet startar.



Tips! I rullgardinsmenyn kan du visa den valda temperaturen, centrifugeringsvarvtalet och valda tillvalsfunktioner.

Om en tid för Senare start ( Timer) är vald visas denna nere till vänster i displayen.




När tiden har räknats ner eller direkt efter start står programtiden i displayen. Dessutom visas programförloppet i displayen.

Beroende på vald inställning på användarnivån respektive i programmet byter produkten till skrynkelskyddet efter programslut. Luckan fortsätter att vara låst. Luckan kan när som helst låsas upp med knappen *Start/Stop*.

Ta ut tvätten

- Öppna luckan.
- Ta ut tvätten.

Tvätt som inte har tagits ut kan krympa vid nästa tvätt eller färga av sig på annan tvätt.
Ta ut all tvätt ur trumman.

- Kontrollera att inga föremål har fastnat i tätningringen vid luckan.
- Stäng av tvättmaskinen med knappen .

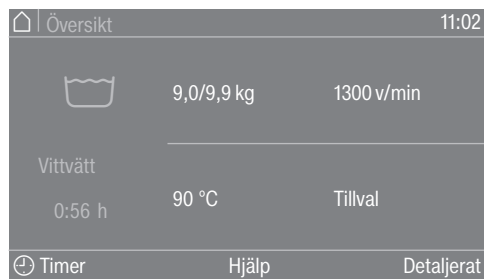
Tips! Låt tvättmedelsbehållaren vara lite öppen så att den kan torka.

Timer

Med timern kan du ända fram till datumet för programstart ställa in när ett program ska börja eller sluta. Detta läge betecknas även som Senare start.

Ställa in timern

- Tryck på urvalsområdet  Timer.



- Välj alternativerna Klar kl., Startdatum eller Start kl..



- Ställ in timmar och minuter samt datum och bekräfta med symbolen OK.

Radera timer

Före programstart kan den valda tiden för Senare start raderas.

- Tryck på urvalsområdet med de urvalda inställningarna i timerfältet, till exempel 01.01. 11:00.

I displayen står den valda tiden för Senare start.

- Tryck på urvalsområdet Radera.
- Bekräfta med symbolen OK.

Den valda tiden för Senare start raderas.

Starta timern

- Tryck på touchknappen *Start/Stop*.

Luckan låses och i displayen står tiden till programstart.

Efter programstart kan den valda tiden för Senare start bara ändras eller raderas genom att avbryta programmet.

Du kan när som helst starta programmet.

- Tryck på urvalsområdet Starta direkt.

Centrifugering

Slutcentrifugeringsvarvtal

Efter programval visas i förstartsmenyn alltid det maximala varvtalet för tvättprogrammet i displayen.

Det är möjligt att reducera slutcentrifugeringsvarvtalet.

Beroende på program kan varvtalet endast förändras "neråt" eller "neråt och uppåt". Inställningsmöjligheterna visas när du trycker på centrifugeringsvarvtalet.

Mellancentrifugering

Tvätten centrifugeras efter huvudtvätten och mellan sköljomgångarna. Om slutcentrifugeringsvarvtalet reduceras, reduceras även varvtalet för mellancentrifugeringen.

Skrynkelskydd

Tvätttrumman roterar upp till 30 minuter efter programslut för att undvika att tvätten blir skrynklig.

Programmet måste först avslutas innan maskinen kan öppnas.

Skrynkelskyddet är programberoende och alternativet kan aktiveras i användarnivån "På/Av".

Ändra programförlopp

Ändra tvättprogram

Ändra program

För att välja ett annat program måste du först avbryta det redan startade programmet och sedan välja det nya programmet.

Avbryta program

Du kan när som helst avbryta ett tvättprogram efter programstart.

Programmen med betal-/bokningssystem och desinfektionsprogrammen kan bara avbrytas med en pinkod.

- Tryck på touchknappen *Start/Stop*.

I displayen visas:

i Programmet stoppat. Fortsätt med "Start/Stop"

I displayen visas:



- Välj Programslut.


Tvättvattnet släpps inte ut så att detta kan återanvändas i ett följande program. När programmet är avslutat visas programslutsdelen/programslutsbilden. Det är möjligt att gå till huvudmenyn med tvättvattnet eller att släppa ut tvättvattnet genom att trycka på urvalsknappen Starta tömning.


Luckan är låst så länge det är vatten i maskinen.

Under villkoret Programslut utan vatten går det att öppna luckan.

- Vänta tills luckan öppnas.
- Öppna luckan.
- Ta ut tvätten.

Starta tvättmaskinen efter ett strömavbrott

Om tvättmaskinen stängs av med knappen  under tvätt så avbryts programmet.

- Koppla in tvättmaskinen igen med knappen .
- Följ meddelandet i displayen.
- Tryck på knappen *Start/Stop*.

Programmet fortsätter.

Lägga i eller plocka ur tvätt i efterhand

Under de första minuterna efter programstart kan du lägga i eller ta ut tvätt.



- Tryck på urvalsområdet Lägg i tvätt i efterhand.

Om Lägg i tvätt i efterhand inte längre visas i displayen, kan du inte lägga in mer tvätt.

Tvättprogrammet stoppas och luckan låses upp.

⚠ Risk för frätskador orsakade av tvättmedel.
Om du lägger i eller tar ut tvätt i efterhand kan du komma i kontakt med tvättmedel. Detta gäller framför allt om tvättmedlet doseras externt.
Var försiktig när du sätter in eller tar ut något ur trumman.
Om huden kommer i kontakt med tvättvatten ska detta direkt sköljas av länge med ljummet vatten.

- Öppna luckan.
- Lägg i mer tvätt eller ta ut enstaka textilier.
- Stäng luckan.
- Tryck på touchknappen *Start/Stop*.

Tvättprogrammet fortsätter.

Vid en temperatur på över 50 °C i tvättrumman förblir luckan spär-rad. Först när temperaturen har sjunkit under 50 °C låses luckan upp.

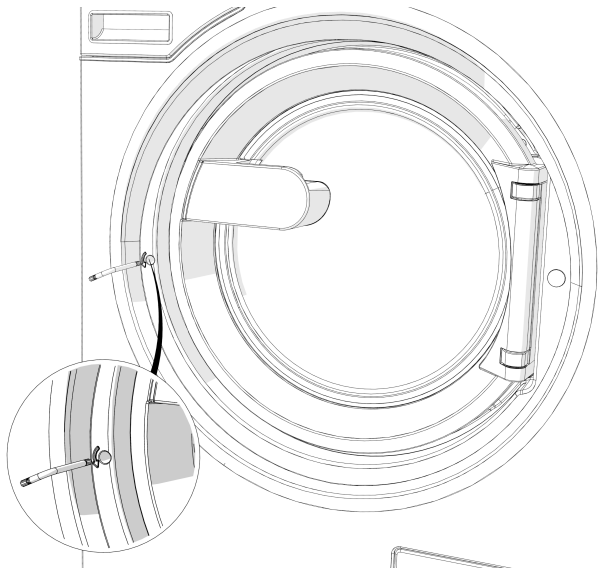
Hur du klarar av mindre fel själv

Hur man klarar av mindre störningar själv

Nödupplåsning av luckan i händelse av strömavbrott

Luckan kan inte öppnas.

⚠ Obs! Du kan göra dig illa eller skålla dig på den roterande trumman.
Innan du sätter dit torxnyckeln: Se till att maskinen är strömlös, att trumman står stilla och att inget vatten finns i maskinen.



- Använd en torxnyckel T 40 för att vrida den insexformade upplåsningsskruven två hela varv **moturs (vänster)**.

Tips! Tryck samtidigt på luckan för att underlätta vridningen av nödöppnaren.

Upplåsningsskruven ligger mitt emot luckans stopplats i höjd med luckhandtaget (se bild).

Upplåsningsskruven får aldrig vridas medurs.
Skador på lucklåset.

Vridmotståndet minskar märkbart. Om upplåsningsskruven kan röra sig fritt är luckan olåst.

Tips! Ingen tillbakadragning av upplåsningsskruven krävs.

Luckan kan nu öppnas.

Miele service

Kontakta Miele service vid eventuella fel.

Miele service behöver modell, serienummer (SN) och materialnummer (m-nr). Båda dessa uppgifter finns på typskylten. Typskylten ser du upptill i öppningen när luckan är öppen eller upptill på tvättmaskinens baksida:

Model			
SN:	/	0 0 0 0 0 0 0 0	
Art.-Nr.		Mat -Nr.	
IBN			

Symbolbild


Informera även Miele service om vilket felmeddelande som står på displayen.

Vid byte av någon del får endast originalreservdelar användas (uppge alltid maskinmodell, serienummer (SN) och materialnummer (m-nr) vid beställning av reservdelar).


Hjälp vid störningar

Du kan själv åtgärda de flesta fel och störningar som uppstår vid daglig användning av din produkt. I många fall kan du då spara tid och kostnader eftersom du inte behöver kontakta Miele service.

Nedanstående tabeller är till hjälp för att hitta orsaken till ett fel och åtgärda det. Tänk på att:


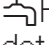


 Reparationer av elektriska apparater får endast utföras av en fackman. Ej fackmässigt utförda reparationer kan innebära allvarlig fara för användaren.

Det går inte att starta något tvättprogram

Problem	Orsak och åtgärd
Displayen förblir släckt och touchknappen <i>Start/Stop</i> lyser eller blinkar inte.	Tvättmaskinen har ingen ström. <ul style="list-style-type: none">■ Kontrollera att tvättmaskinen är inkopplad.■ Kontrollera att tvättmaskinen är ansluten till eluttaget.■ Kontrollera om säkringen på uppställningsplatsen är hel.
	Tvättmaskinen har stängts av automatiskt för att spara energi. <ul style="list-style-type: none">■ Koppla in tvättmaskinen igen med knappen .
I displayen visas: F -fel på lås. Det går att fortsätta med knappen "Start/Stop".	Luckan är inte helt låst. Låsningen för luckan kunde inte haka i. <ul style="list-style-type: none">■ Stäng luckan igen.■ Starta programmet på nytt. Om felmeddelandet visas igen, kontakta Miele service.
Displayen är släckt och touchknappen <i>Start/Stop</i> blinkar långsamt.	Displayen släcks automatiskt för att spara energi. <ul style="list-style-type: none">■ Tryck på en knapp. Displayen tänds igen.
Programmet är i förstartsdelen och touchknappen <i>Start/Stop</i> blinkar inte.	Luckan är fortfarande lite öppen, den har inte stängts korrekt. <ul style="list-style-type: none">■ Kontrollera om luckan är helt stängd.

Hur du klarar av mindre fel själv

Programavbrott och felmeddelande


Problem	Orsak och åtgärd
 F - Fel vattenavlopp. Om maskinen inte startar, kontakta service.	Vattenavloppet är blockerat eller påverkas av andra faktorer. Avloppsslangen ligger för högt. <ul style="list-style-type: none">■ Rengör avloppsfiltret och avloppspumpen.■ Maximal tillåten pumphöjd är 1 meter.
 F - Fel vattentillopp. Om det inte går att starta maskinen, kontakta service.	Vattentilloppet är spärrat eller påverkas av andra faktorer. <ul style="list-style-type: none">■ Kontrollera att vattenkranen är tillräckligt öppen.■ Kontrollera om tilloppsslangen är böjd.
	Vattentrycket är för lågt. <ul style="list-style-type: none">■ Aktivera inställningen Lågt vattentryck (se avsnittet "Användarnivå – Lågt vattentryck").
	Silarna i vattentilloppet är igensatta. <ul style="list-style-type: none">■ Rengör silarna (se avsnittet "Rengöring och skötsel – Rengöra silarna").
 Desinfektionstemperaturen är för låg.	Den temperatur som krävs för desinfektion uppnåddes inte under desinfektionsprogrammet. <ul style="list-style-type: none">■ Tvättmaskinen har inte genomfört en korrekt desinfektion.■ Starta programmet på nytt.
 Fel F. Vid misslyckad omstart, kontakta Miele service.	Ett fel föreligger. <ul style="list-style-type: none">■ Skilj tvättmaskinen från elnätet.■ Vänta minst 2 minuter innan du ansluter tvättmaskinen till elnätet igen.■ Sätt på tvättmaskinen igen.■ Starta programmet på nytt. Om felmeddelandet visas igen, kontakta Miele service.

I displayen visas ett felmeddelande

Problem	Orsak och åtgärd
i Doseringsbehållare tom	En av tvättmedelsbehållarna för den externa doseringen är tom. ■ Fyll på tvättmedelsbehållaren.
i Hygien info: starta program med minst 60°C	Vid den sista tvätten valdes ett tvättprogram med en temperatur lägre än 60 °C eller programmet <i>Tömning/centrifugering</i> . ■ Starta ett program med minst 60 °C eller programmet Maskin- rengöring.
i F - Fel vattentillopp. Om det inte går att starta maskinen, kontakta service.	Varmvattentilloppet är spärrat eller påverkas av andra faktorer. ■ Kontrollera att varmvattenkranen är tillräckligt öppen. ■ Kontrollera om tilloppslangen är böjd.
i Tvätten blev inte optimalt centrifugerad	Under slutcentrifugeringen uppnåddes inte det inställda centrifugeringsvarvtalet på grund av en för stor obalans. ■ Kontrollera att tvättmaskinen står lodrätt. ■ Starta en ny centrifugering.
i Maskinen är otät	Tvättmaskinen eller avloppsventilen är otät. ■ Stäng vattenkranen. ■ Kontakta kundtjänst.

Hur du klarar av mindre fel själv

Tvättresultatet blir inte helt bra

Problem	Orsak och åtgärd
Tvätten blir inte ren med flytande tvättmedel.	Flytande tvättmedel innehåller inget blekmedel. Fläckar av frukt, kaffe och te går inte alltid bort. <ul style="list-style-type: none">■ Använd pulvertvättmedel som innehåller blekmedel.■ Fyll på fläckborttagningsmedel i facket  och flytande tvättmedel i en doseringsboll.■ Blanda aldrig flytande tvättmedel och fläckborttagningsmedel i tvättmedelsbehållaren.
Det sitter vita tvättmedelsliknande partiklar på de mörka, tvättade plaggen.	Tvättmedel innehåller vattenolösliga komponenter (zeoliter) för avhärdning. Dessa har fastnat på textilierna. <ul style="list-style-type: none">■ Försök att ta bort resterna med en borste när textilierna/plaggen har torkat.■ Tvätta mörka textilier med ett tvättmedel utan zeoliter framöver. Flytande tvättmedel innehåller för det mesta inga zeoliter.
Textilier med svåra fettfläckar blir inte helt rena.	<ul style="list-style-type: none">■ Välj ett program med förtvätt. Kör förtvätten med flytande tvättmedel.■ Fortsätt att använda vanligt pulvertvättmedel till huvudtvätten. <p>För hårt smutsade skyddskläder rekommenderas tvättmedel med fettlösande egenskaper. Kontrollera med återförsäljare av tvätt- och rengöringsmedel.</p>
Det sitter kvar grå elastiska partiklar på de tvättade plaggen.	Tvättmedelsdoseringen var för låg. Tvätten var hårt smutsad med fett (till exempel olja, salva). <ul style="list-style-type: none">■ Tillsätt antingen mer tvättmedel eller använd flytande tvättmedel.■ Låt tvättmaskinen köra ett tvättprogram i 60 °C med flytande tvättmedel utan tvätt före nästa tvättomgång.

Allmänna problem med tvättmaskinen

Problem	Orsak och åtgärd
Tvättmaskinen står inte still under centrifugeringen.	Maskinfötterna står inte jämnt och är inte åtdragna. <ul style="list-style-type: none"> ■ Rikta tvättmaskinen och dra åt maskinfötterna.
Det hörs ovanliga ljud vid tömningen.	Inget fel. Sörplande ljud i början och i slutet av tömningen är normalt.
Det blir kvar tvättmedel i tvättmedelsbehållaren.	Vattentrycket är otillräckligt. <ul style="list-style-type: none"> ■ Rengör vattentillopsfiltren.
	Pulvertvättmedel i kombination med avhärdningsmedel tenderar att klibba. <ul style="list-style-type: none"> ■ Rengör tvättmedelsbehållaren och tillsätt i fortsättningen tvättmedel först och sedan avhärdningsmedel i facket.
Allt sköljmedel spolats inte in eller för mycket vatten blir kvar i facket ☹.	Sughäverten sitter inte korrekt eller är igensatt. <ul style="list-style-type: none"> ■ Gör rent sughäverten, se avsnittet "Rengöring och skötsel" under "Rengör tvättmedelsbehållaren."
I displayen visas ett främmande språk.	Språkställningen har ändrats. <ul style="list-style-type: none"> ■ Stäng av tvättmaskinen och starta den sedan igen. I displayen visas det inställda användarspråket.
	Användarspråket har ändrats. <ul style="list-style-type: none"> ■ Ställ in önskat språk (se avsnittet "Användarnivå – Språk").
Tvättmaskinen har inte centrifugerat tvätten som vanligt. Den är fortfarande blöt.	Vid slutcentrifugeringen blev obalansen för stor och varvtalet reducerades automatiskt. <ul style="list-style-type: none"> ■ Tvätta gärna stora och små textilier tillsammans för att få en bättre fördelning av tvätt i trumman.
Trumman står stilla men programmet fortsätter.	Fel under programförloppet <ul style="list-style-type: none"> ■ Stäng av tvättmaskinen med knappen ① och starta den sedan igen. ■ Följ meddelandet i displayen. ■ Tryck på knappen <i>Start/Stop</i>. Trumman roterar åter och programmet fortsätter.

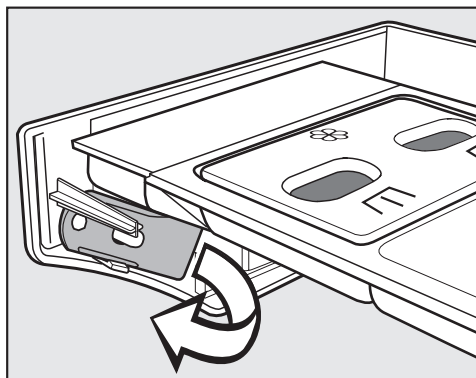
Hur du klarar av mindre fel själv

Luckan kan inte öppnas

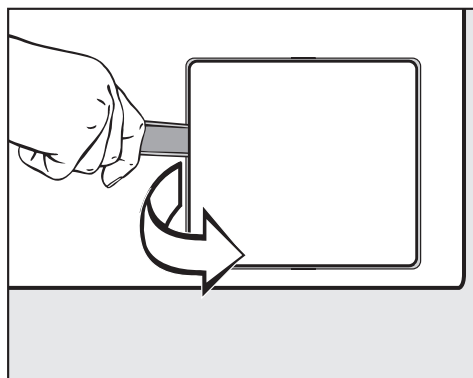
Problem	Orsak och åtgärd
Luckan kan inte öppnas.	Tvätttrumman är spärrad under tvättförloppet. <ul style="list-style-type: none">■ Tryck på touchknappen <i>Start/Stop</i>.■ Välj Program- avbrott eller Lägg i tvätt i efterhand. Luckan låses upp och kan öppnas.
	Det är vatten i tvätttrumman och tvättmaskinen kan inte tömmas. <ul style="list-style-type: none">■ Rengör avloppssystemet enligt avsnittet "Öppna luckan vid igensatt avlopp och/eller strömavbrott".
Vid programslut eller efter ett programavbrott visar displayen Avkylning eller Komfortkyllning i displayen.	Som-skydd-mot-skållning-kan-luckan-inte-öppnas-om-vattentemperaturen-överstiger-55 °C. <ul style="list-style-type: none">■ Vänta tills temperaturen i trumman har sjunkit och meddelandet i displayen har försvunnit.
I displayen visas: F - fel på låsning. Kontakta Miele service.	Lucklåset är blockerat. <ul style="list-style-type: none">■ Kontakta kundtjänst.

Öppna luckan vid igensatt avlopp och/eller strömavbrott

⚠ Skilj maskinen från elnätet.



- På insidan av tvättmedelsbehållarens panel finns en öppnare för avloppssystemets lucka. För varianter med låst tvättmedelsbehållare följer öppnaren med som tillbehöret. Ta loss öppnaren.



- Öppna luckan till avloppssystemet.

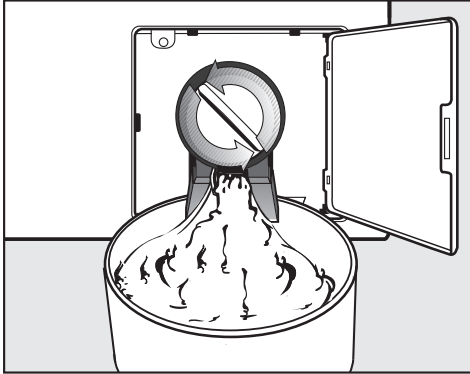
Om avloppet är igensatt kan det finnas en större mängd vatten i tvättmaskinen.

Hur du klarar av mindre fel själv

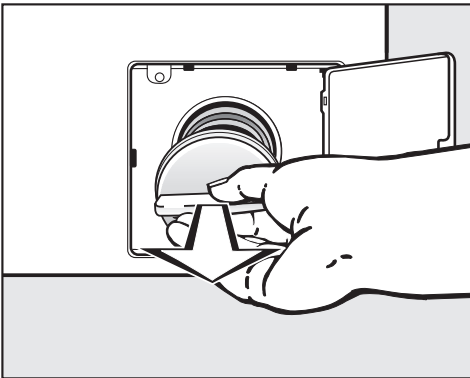
⚠ Det finns risk för skållning om en tvätt nyligen har körts med hög temperatur!

- Ställ ett kärl under luckan.

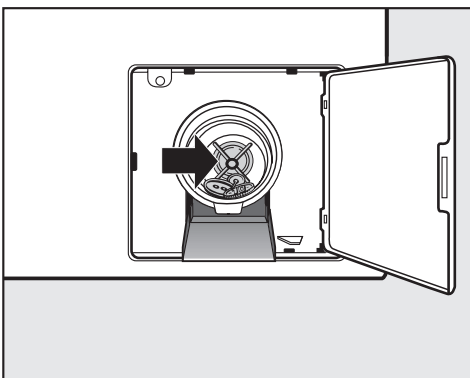
Skruva inte ut avloppsfiltret helt.



- Skruva långsamt ut avloppsfiltret tills vattnet rinner ut.
- Skruva fast avloppsfiltret igen för att stoppa vattenflödet.



- Skruva ut avloppsfiltret helt när det inte rinner ut mer vatten.
- Rengör avloppsfiltret noggrant.

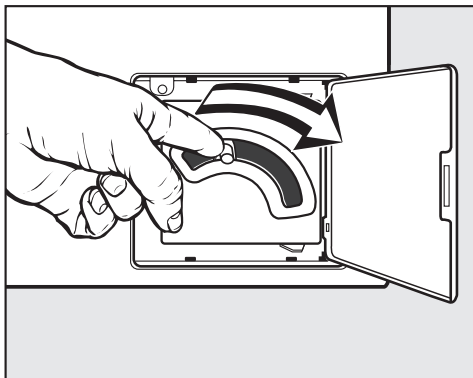


- Kontrollera om pumpvingen kan rotera lätt. Om den roterar trögt, avlägsna eventuella föremål (knappar, mynt med mera) och rengör inuti.
- Sätt tillbaka avloppsfiltret och skruva fast det.

⚠ Om avloppsfiltret inte sätts tillbaka och skruvas fast rinner det ut vatten ur tvättmaskinen.

Hur du klarar av mindre fel själv

Utförande med avloppsventil



- Vid utförande med avloppsventil: Tryck ner spaken för nödtömning och håll fast den tills det inte rinner ut mer vatten.

- Genomför rengöring och skötsel helst efter användning av tvättmaskinen.

Tvättmaskinen får varken rengöras med högtryckstvätt eller spolas av med vatten.

- Rengör **hölje, manöverpanel och plastdelar** med ett mildt rengöringsmedel eller med en mjuk, fuktig trasa och torka sedan torrt med en torr trasa.

Skurmedel repar ytan.

- Rengör alla delar på tvättmaskinen som är av rostfritt stål med ett rengöringsmedel som är avsett för detta.
- Avlägsna avlagringar på luckans tätninglist med en fuktig trasa.

Inträngande tvättmedel i elektriska komponenter.

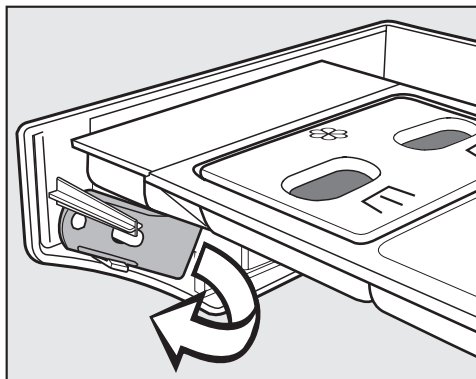
- Rengör vid en ytdesinfektion framsidan och området kring lucklåset med endast en fuktig trasa. Spraya inte på någon vätska.

Rostbildning

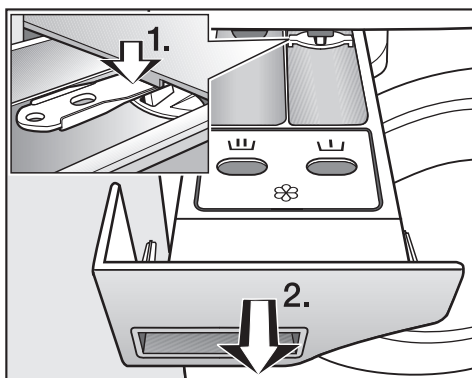
Trumman är tillverkad av rostfritt stål. Järnhaltigt vatten eller främmande föremål som kan innehålla järn (till exempel gem, knappar av järn eller spännen av järn), som införs med tvätten, kan orsaka rostbildning i trumman. Rengör i detta fall trumman regelbundet och omedelbart efter förekomsten av rost med kommersiellt tillgängliga rostfria stålrengöringsmedel. Dörrtätningarna bör kontrolleras avseende järnrester och rengöras noggrant med ovanstående medel. Dessa åtgärder ska utföras regelbundet i förebyggande syfte.

Rengöra tvättmedelsbehållaren, facket och sughäverten

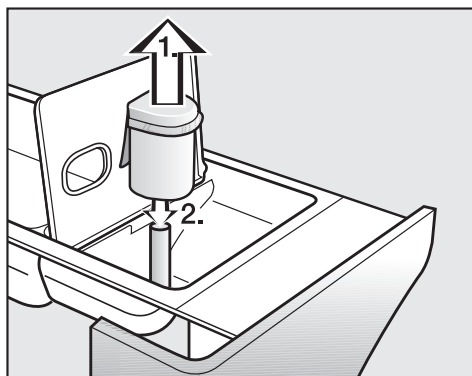
- Rengör tvättmedelsbehållaren och facket noggrant med varmt vatten efter användning. Ta bort eventuella tvättmedelsrester och avlagringar.
- Om tvättmaskinen inte ska användas under en längre tid ska tvättmedelsbehållarens lucka vara öppen.




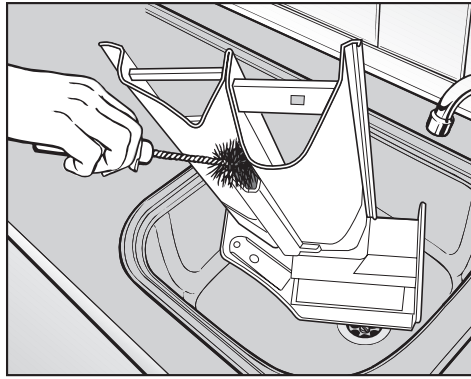
- På insidan av tvättmedelsbehållarens panel finns en gul öppnare.
- Ta loss öppnaren.



- Dra ut tvättmedelsbehållaren tills det tar stopp.
 1. Tryck utdragsspärren neråt med öppnaren.
 2. Ta ut tvättmedelsbehållaren.

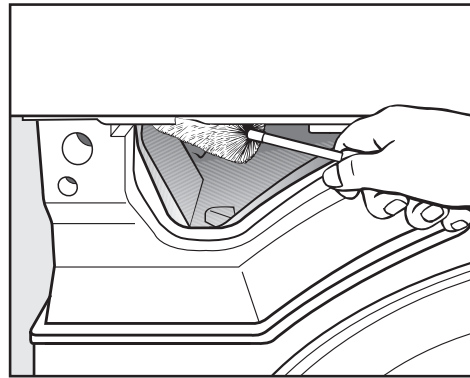


- Rengör sughäverten.
 1. Dra ut sughäverten ur fack  och rengör under rinnande varmt vatten. Rengör också röret på vilket sughäverten sitter fast.
 2. Sätt tillbaka sughäverten igen.



- Rengör sköljmedelskanalen med varmt vatten och en borste.

Rengör sughäverten och sköljmedelskanalen noggrant när du har använt flytande stärkmedel flera gånger. Flytande stärkmedel har en tendens att klibba ihop.



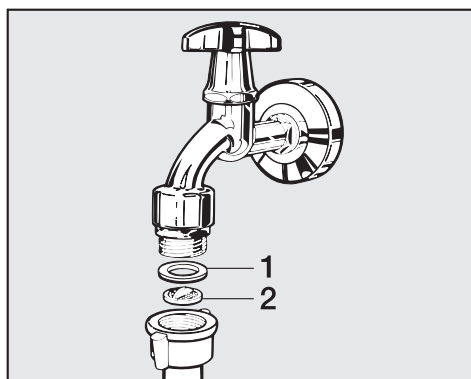
- Ta bort tvättmedelsrester och kalkavlagringar från spolmunstyckena i tvättmedelsbehållarens utrymme med hjälp av en flaskborste.

Rengöra vattentilloppsfiltren

Tvättmaskinen har filter som skydd för vattentilloppsventilerna. Dessa filter bör kontrolleras ungefär var sjätte månad. Om vattennätet bara används i perioder, kan detta intervall förkortas.

Rengöra filter i tilloppslangarna

- Stäng vattenkranen.
- Skruva loss tilloppslangen från kranen.



- Dra ut gummipackningen (1) ur spåret.
- Fatta tag i plastfiltret (2) med till exempel en kombi- eller spetstång och dra ut det.

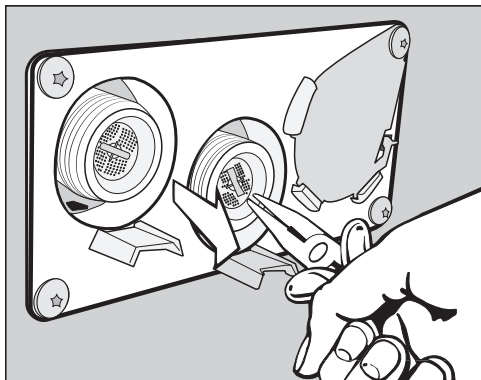
Rengöring och skötsel

- Rengör plastfiltret.
- Återmontera i omvänd ordning.

Skruva fast förskruvningen ordentligt på vattenkranen och öppna vattenkranen. Om det rinner ut vatten, dra åt förskruvningen.

Rengöra filtret i vattentilloppets tilloppsanslutning

- Lossa försiktigt plastmuttern från tilloppsanslutningen med en tång.



- Dra ut filtret med en spetstång och rengör det. Återmontera i omvänd ordning.

De båda smutsfiltren måste återmonteras efter rengöringen.

Ställa upp tvättmaskinen

Tvättmaskinen får endast installeras och tas i drift av Miele service eller av auktoriserad återförsäljare. Beakta meddelandena i installationsplanen!

Tvättmaskinen är endast avsedd för tvätt som inte är nedsmutsad med farliga eller lättantändliga ämnen.

- För att undvika eventuell frostsador får tvättmaskinen under inga omständigheter placeras på platser där frost kan förekomma.
- Använd en låglyftande truck för att flytta tvättmaskinen i rummet.

Maskiner med maskinfötter får inte förflyttas.
Maskinfötterna kan skadas.

- Ta bort transportförpackningen försiktigt och med lämpliga verktyg.
- Lyft tvättmaskinen med hjälp av lyftanordningar från transportpallen.

Fästa tvättmaskinen

- Fäst tvättmaskinen i golvet via de två främre stödfötterna med det fästmaterial som medföljer vid leverans.

Det medföljande fästmaterialet är avsett för att fästa en tvättmaskin med pluggar i betonggolv. Om golvet på uppställningsplatsen är konstruerat på annat sätt måste fästmaterialet beställas separat.

Allmänna driftvillkor

Denna tvättmaskin är endast avsedd för professionellt bruk och får bara användas inomhus.

Tillåten omgivningstemperatur i uppställningsrummet: 0 °C till 40 °C.

Relativ luftfuktighet: inte kondenserad

Ljud och vibrationer kan sprida sig i byggnaden beroende på hur uppställningsplatsen är konstruerad.

Tips! Där det finns höga krav på ljudmiljön rekommenderar vi tillsyn av en specialist på buller och bullerskydd.

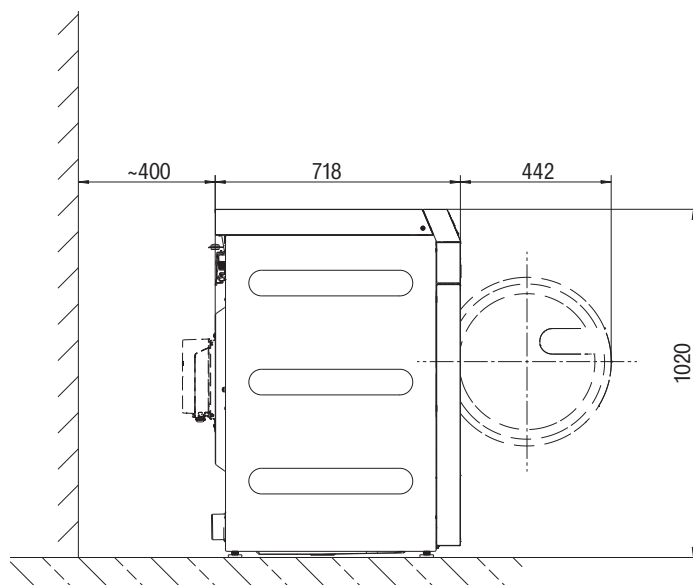
Underlätta skötsel och underhåll

För att underlätta eventuella framtida servicearbeten får minimimått och väggavstånd inte underskridas.

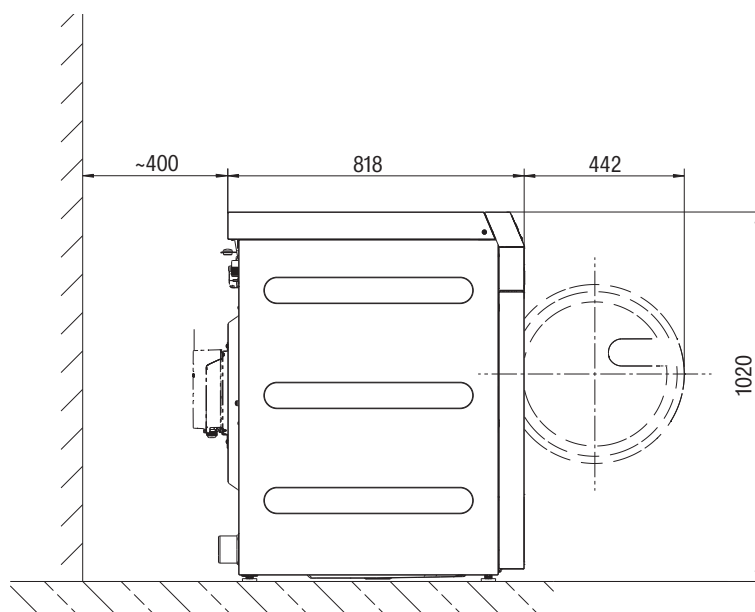
- Se till att hålla de angivna minsta måtten och avståndet till väggen. Minsta avstånd till väggen är cirka 400 mm för underhållsarbeten. Minsta avstånd till sidan 50 mm (vägg eller andra produkter).
- Rikta tvättmaskinen genom att justera skruvfötterna vågrätt.

Det är viktigt att tvättmaskinen står vågrätt så att den kan fungera felfritt.

PWM 509



PWM 511



Placera tvättmaskinen

- Transportera tvättmaskinen till placeringsplatsen

⚠ Se till att tvättmaskinen står säkert under hela transporten.

⚠ Håll inte i luckan när du lyfter.

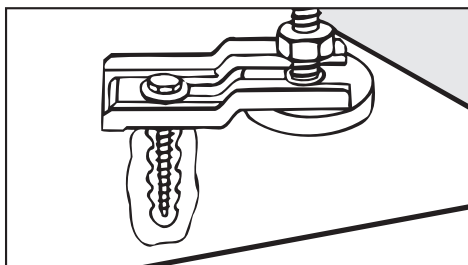
⚠ Tvättmaskinen får inte monteras under en bänk.

Sockeluppställning

Tvättmaskinen kan ställas öppet eller stängt på en stålsöcket* samt på en betongsöcket.



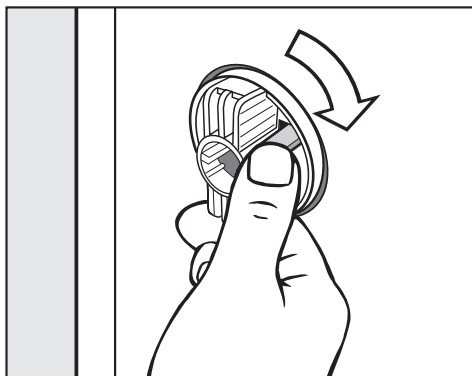
Risk att tvättmaskinen ramlar av sockeln vid centrifugering.
Vid uppställning på en befintlig sockel måste tvättmaskinen säkras med spännjärn.



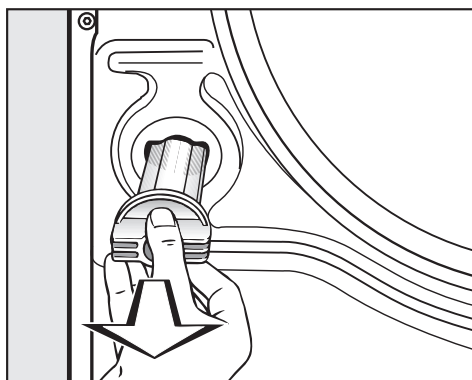
- Säkra tvättmaskinens båda främre fötter med de medföljande spännjärnen.
- Beakta den medföljande monteringsanvisningen.

Transportsäkring

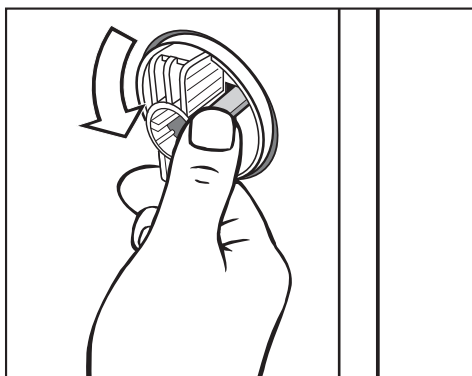
Avlägsna transportsäkringen



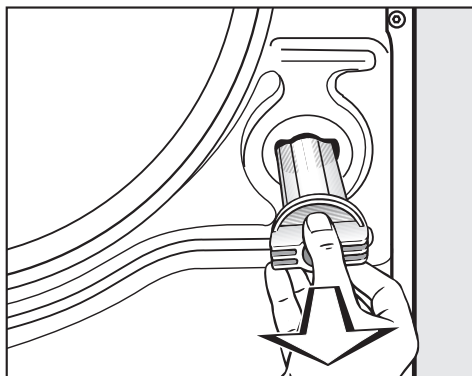
- Lossa spärrhaken och vrid den vänstra transportsäkringen 90° medurs.



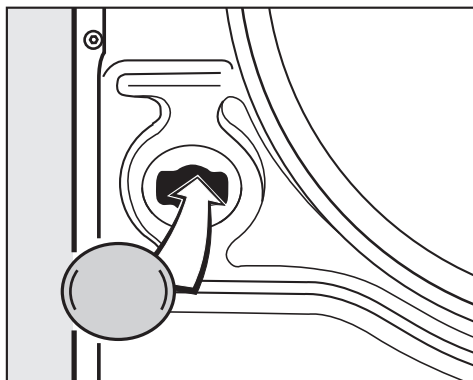
- Dra ut transportsäkringen.



- Lossa spärrhaken och vrid den högra transportsäkringen 90° moturs.



- Dra ut transportsäkringarna.



- Förslut hålen med de medföljande pluggarna.

Spara transportsäkringarna. De måste sättas tillbaka på maskinen före en transport.

Montera transportsäkringarna

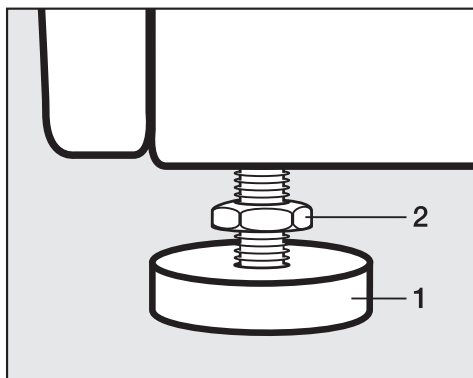
- Montering av transportsäkring sker i omvänd följd.

Rikta tvättmaskinen

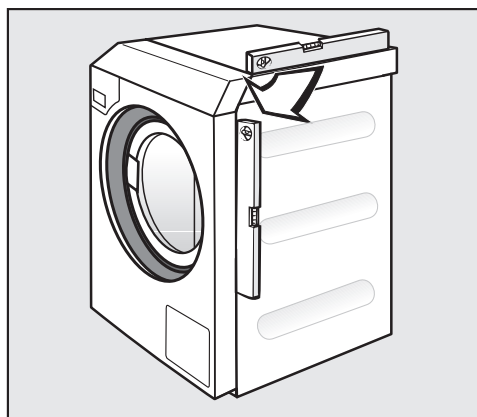
Tvättmaskinens fötter och uppställningsytan måste vara torra, annars finns det risk för att tvättmaskinen glider under centrifugering.

Om tvättmaskinen inte står lodrätt ökar vatten- och energiförbrukningen. Dessutom kan tvättmaskinen börja vandra.

Du ställer tvättmaskinen jämnt på underlaget med hjälp av de fyra skruvfötterna. Vid leverans är alla fötter inskruvade.



- Lossa kontramuttern (2) med den medföljande fasta nyckeln medurs. Skruva ut kontramuttern (2) tillsammans med skruvfoten (1).



- Kontrollera om tvättmaskinen står lodrätt med hjälp av ett vattenpass.
- Håll fast skruvfoten (1) med en polygrip. Skruva fast kontramuttern (2) mot höljet med hjälp av den fasta nyckeln.

Kontramuttrarna måste vara fastskruvade mot höljet. Kontrollera även skruvfötterna som inte skruvades ut när du riktade tvättmaskinen. Annars finns det risk att tvättmaskinen vandrar.

Vattenanslutning

Enligt tysk lag för dricksvatten gäller följande i Tyskland från 21 mars 2021: Vid idrifttagning av alla maskiner som ska anslutas till varm- och/eller kallvatten måste ett återsugningsskydd installeras mellan vattenkranen och vattentilloppsslangen. Återsugningsskyddet säkerställer att inget vatten kan rinna tillbaka från vattentilloppsslangen in i dricksvattenledningen på uppställningsplatsen. Återsugningsskyddet är ett av tillbehören som medföljer vid leverans.

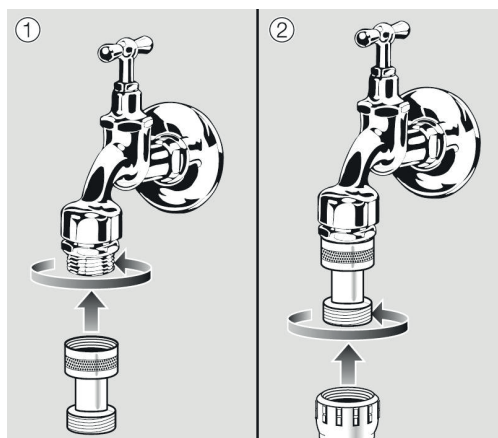
Vattnets flödestryck måste vara minst 100 kPa och får inte vara högre än 1000 kPa. Om flödestrycket är högre än 1000 kPa måste en tryckreduceringsventil användas.

Det är endast tillåtet att använda de medföljande tillloppsslangarna för vattenanslutningen.

⚠ Förskruvningarna står under vattenledningstryck. Kontrollera därför att anslutningarna är täta genom att försiktigt öppna vattenkranarna. Korrigera eventuellt packningen och förskruvningen så att de sitter ordentligt fast.

Användning av återsugningsskydd

För vattenanslutningen måste de medföljande återsugningsskydden användas i Tyskland.



- Skruva fast återsugningsskyddet på vattenkranen.
- Skruva vattentilloppsslangen på återsugningsskyddets gänga.

⚠ Hälsorisk och risk för skador på grund av smutsigt vatten. Vattenkvaliteten måste motsvara normen för dricksvatten i det land där tvättmaskinen används. Anslut alltid tvättmaskinen till dricksvatten.

Installation

Varmvattenanslutning

För varmvattenanslutning upp till 70 °C gäller samma anslutningsvillkor som för kallvattenanslutning.

Till maskinen medföljer en passande anslutningsslang samt förskruvning.

För anslutningen av varmvattenmaskinen krävs även en kallvattenanslutning.

Kallvattenanslutning

För kallvattenanslutningen krävs vardera 1 vattenkran med $\frac{3}{4}$ "-förskruvning.

Om vattenanslutningen saknas får endast en behörig fackman ansluta tvättmaskinen till dricksvattenledningen.

Tilloppsslangen för kallvatten är inte lämplig för varmvattenanslutning.

Om det inte finns något varmvatten på uppställningsplatsen, ska tvättmaskinens varmvattenanslutning anslutas till en befintlig kallvattenledning.

I så fall måste åtgången på varmvatten läggas till åtgången på kallvatten.

Alternativt kan varmvattenanslutningen förslutas med den bifogade blindkåpan och serviceteknikern kan ställa in styrelektroniken på kallvattentillopp.

Avloppsventil (olika för olika maskinmodeller)

Hos tvättmaskiner med avloppsventil sker tvättvattenavloppet med hjälp av en motordriven avloppsventil. Hos tvättmaskiner med avloppsventil sker tömningen av tvättvatten via en motoriskt styrd ventil. Avloppsventilen kan anslutas via en vanlig vinkelanslutning HT DN 70 direkt till avloppssystemet (utan vattenlås) eller till en golvbrunn.

Genom den optimerade låsningsmekanismen och ett förstorat avloppstvärnsnitt kan nästan inga avlagringar eller blockeringar bildas, även om det handlar om grov smuts. För att tvättvattenbehållaren ska kunna tömmas även vid strömavbrott, är avloppsventilen utrustad med en manuell manövreringsenhet för undantagsfall.


För ett störningsfritt förlopp krävs att ledningarna kan luftas.

Om flera maskiner ansluts till en samlingsledning måste denna dimensioneras därefter.

För avluftning av ett HT DN 70-rör kan du beställa en passande Miele-monteringssett m-nr: 05 238 090 hos Miele service eller Miele's återförsäljare.

Vid för stora avloppslutningar ska en rörventilation monteras så att det inte kan uppstå något vakuum i tvättmaskinens avloppssystem.

Vid fördröjningar i vattenavloppet eller blockering i tvättrumman (på grund av ett för litet ledningstvärnsnitt) kan det uppstå störningar i programförloppet som leder till felmeddelanden i tvättmaskinen.

 Det utströmmande tvättvattnet kan uppnå en temperatur på upp till 95 °C. Risk för brännskada!
Undvik direkt beröring.

Avloppspump (olika för olika maskinmodeller)

Hos produktvarianter med avloppspump pumpas tvättvattnet ut med en avloppspump med en maximal pumphöjd på 1 m.

Avloppsslangen måste dras utan veck så att tvättvattnet kan rinna ut obehindrat.

Följande alternativ finns för tvättvattenavloppet:

- Anslutning av avloppsslangen till ett avloppsrör i plast med gummipoppel (vattenlås krävs inte).
- Anslutning av avloppsslangen till ett handfat med gummipoppel.
- Direkt avlopp i en golvbrunn.

Slangen kan vid behov förlängas upp till 5 meter. Tillbehör finns att köpa hos Miele's återförsäljare eller via Miele's reservdelsavdelning.

För en avloppshöjd över 1 meter kan en utbytesavloppspump för upp till maximalt 1,8 meters pumphöjd beställas hos en återförsäljare eller hos Miele service.

Elanslutning

Elanslutningen får endast utföras av en behörig elinstallatör i enlighet med de landsspecifika regelverken som VDE (Tyskland), ÖVE (Österrike) och SEV (Schweiz) – och måste följa kraven från den lokala elleverantören.

Vid installation av en jordfelsbrytare (RCD) måste en **jordfelsbrytare typ B** (allströmskänslig) användas.

Produktens elektriska utrustning motsvarar standarderna EN 60335-1, EN 50571.

Spänningsspecifikationen är angiven på typskylten.

Vid fast anslutning måste strömmen kunna brytas allpoligt på uppställningsplatsen. Som frånkopplingsdon gäller en tillgänglig strömbrytare med en kontaktöppning på mer än 3 mm. Till detta hör till exempel skyddssäkring för strömbrytare, säkringar och kontakter (VDE 0660).

Kontakten eller frånkopplingsdonet måste alltid vara tillgängliga.

Om maskinen kopplas från elnätet måste brytaren kunna spärras, alternativt måste kopplingspunkten övervakas konstant.

 Undvika risker

Om nätanslutningsledningen för denna maskin skadas måste den bytas av tillverkaren, tillverkarens serviceavdelning eller liknande kvalificerad person för att undvika risker.

Var uppmärksam på bifogat kopplingschema.

Meddelande om externa enheter

Ett meddelande om extern hårdvara visas.

- Bekräfta med symbolen *OK*.

Om en anslutningsbox finns ska den anslutas före den första idrifttagningen. När detta görs måste tvättmaskinen vara skild från elnätet. Sedan kan du börja med idrifttagningen.

Tillval/extra tillbehör

Endast tillbehör som uttryckligen har godkänts av Miele får användas.

Om ej godkända tillbehör används gäller inte längre garanti och/eller produktansvar och Miele kan inte längre garantera att säkerhetsbestämmelserna uppfylls.

Connector Box

Med anslutningsboxen kan du ansluta extern hårdvara från Miele och andra leverantörer till Miele Professional-maskinen.

Anslutningsboxen får nätspänning via Miele Professional-produkten.

Detta set (extra tillbehör) består av anslutningsboxen och tillhörande fästmaterial för en enkel montering på produkten eller på väggen.

Effekttoppsbrytare/ energimanage- mentsystem	Via anslutningsboxen kan tvättmaskinen anslutas till en effekttoppsbrytare eller ett energimanagementsystem.
	<p>Energihanteringssystemet övervakar ett objekts energiförbrukning för att målinriktat avaktivera enskilda förbrukare under kortare stunder genom effekttoppsbrytaren och därmed förhindra att en lastgräns överskrids.</p>
	<p>När effekttoppsbrytaren aktiveras stängs uppvärmningen av och programmet stoppas. I displayen visas ett meddelande angående detta. Efter avslutad effekttoppsbrytning fortsätter programmet automatiskt.</p>
Anslutning – dose- ring av flytande medel	<p>För dosering av flytande tvättmedel via en anslutningsbox går det att sätta in externa pumpar med nivåsensor och/eller flödesmätare.</p> <p>Beakta alltid tillverkarens anvisningar vid användning och kombinerad av kompletterande medel och specialprodukter.</p>
Betal-/boknings- system	<p>Via anslutningsboxen kan tvättmaskinen kan utrustas med ett betal-/bokningssystem (extra tillbehör).</p> <p>Nödvändig programmering kan göras vid den första idrifttagningen. När första idrifttagningen är utförd kan ändringar bara göras av en Miele återförsäljare eller Miele service.</p>
	<p>Observera att anslutningsboxens status i användarnivån vid behov behöver ställas in på "På".</p>

Installation

Wifi-/LAN-gränssnitt

Tvättmaskinen är utrustad med ett wifi-/LAN-gränssnitt för datautbyte.


Det gränssnitt som finns vid LAN-anslutningen motsvarar SELV (säkerhetsklenspänning) enligt EN 60950. LAN-anslutningen sker med en RJ45-kontakt enligt EIA/TIA 568B.

Även anslutna maskiner måste motsvara SELV.

Sockel (APWM037/038/ 039)

Tvättmaskinen kan ställas på en sockel (extra tillbehör från Miele).

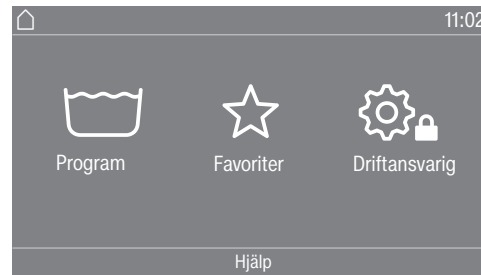
Om tvättmaskinen ställs upp på en sockel blir det mer ergonomiskt att lägga i och ta ur tvätten. Det blir även enklare att installera en avloppsanslutning.

 Vid uppställning på sockel måste tvättmaskinen fästas på en bottenplatta eller en betongsockel! Bottenplattan måste fästas i golvet.

Om den inte fästs ordentligt finns det en risk att tvättmaskinen ramlar från sockeln vid centrifugering.

Öppna användarnivån

- Sätt på tvättmaskinen.



- Tryck på urvalsområdet Driftansvarig .

Displayen växlar till menyn Driftansvarigs nivå.

Åtkomst via kod

Användarnivån måste öppnas med en kod.

Koden är **000** (fabriksinställning).

När du har angett koden kommer du till användarnivån. De enskilda inställningsmöjligheterna beskrivs i följande avsnitt.


Ändra kod

Du kan ändra koden för åtkomst till användarnivån för att skydda tvättmaskinen mot obehörig användning.


Om du har glömt koden måste du kontakta Miele service. Miele service måste då återställa koden.

Notera den nya koden och förvara den på ett säkert ställe.

Avsluta menyn Inställningar

- Tryck på symbolen .

Displayen går tillbaka en menynivå.


- Tryck på symbolen .

Displayen växlar till huvudmenyn.

Användning/display

Språk


Displaytexterna kan visas på olika språk. Via undermenyn Språk kan du välja vilket språk som ska visas.

Användarspråket kan ändras för ett pågående program via touchknappen .

Språkmeny

Displaytexterna kan visas på olika språk. Med denna inställning väljer du hur språken ska väljas.

Internationell


Sex språk kan väljas. Touchknappen  är inte aktiv. Beakta inställningen Bekräfta språk.

Val av språk

Med touchknappen  kan ett språk väljas. Alla språk kan väljas (fabriksinställning).

Ordningsföljden för de fyra första språken kan ändras. Här visas de språk som oftast väljs.

Standardspråk

Användarspråket kan inte ändras. Användarspråket är samma som driftansvarigs språk. Touchknappen  är inte aktiv.

Bekräfta språk

Språken för inställningen Språkmeny Internationell kan inte ändras.

Sex språk kan väljas. Alla språk kan väljas.

Om ett nytt språk ska läggas till i språkmenyn:

- Välj det språk som ska ersättas.

Alla tillgängliga språk visas.

- Välj och bekräfta det språk som ska ersätta det andra språket.

Det nya språket visas på den plats där det gamla språket var.

Ljusstyrka display

Displayens ljusstyrka kan ändras. Inställningen är beroende av de olika belysningsförhållandena på uppställningsplatsen.

Inställningen görs i tio steg.

Tid	<div style="border: 1px solid black; padding: 5px;">Efter val av tidsformat kan klockan ställas in.</div> <p><u>Tidsformat</u></p> <ul style="list-style-type: none">- 24-timmarsvisning- 12-timmarsvisning- ställ inte in någon klocka <p>- Tiden kan ställas in.</p>
Datum	<div style="border: 1px solid black; padding: 5px;">Efter val av datumformat kan datumet ställas in.</div> <p><u>Datumformat</u></p> <ul style="list-style-type: none">- DD.MM.ÅÅÅÅ- ÅÅÅÅ.MM.DD- MM.DD.ÅÅÅÅ <p><u>Datum</u></p> <ul style="list-style-type: none">- Datumet kan ställas in.
Ljudstyrka	<div style="border: 1px solid black; padding: 5px;">Ljudstyrkan för de olika signalerna kan ändras.</div> <ul style="list-style-type: none">- Slutsignal- Knappljud- Hälsningssignal <p style="padding-left: 20px;">Inställningen görs i sju steg och kan även stängas av.</p> <ul style="list-style-type: none">- Felsignal <p style="padding-left: 20px;">Felsignalen kan aktiveras eller avaktiveras.</p>
Synlighet parameter	<div style="border: 1px solid black; padding: 5px;">Olika parametrar visas vid programval, till exempel temperatur, varvtal, tillvalsfunktioner med mera. Du bestämmer vilka parametrar som inte ska visas. Parametrarna kan inte ändras eller visas inte längre.</div> <p>Fabriksinställning: Alla parametrar visas (orangemarkerade)</p>
Standbyläge maskin	<div style="border: 1px solid black; padding: 5px;">För att spara energi kan du göra en inställning så att tvättmaskinen automatiskt går in i standby-läge efter programslut eller om tvättmaskinen inte används. Standby-läget aktiveras inte automatiskt som standard.</div> <p>Om denna inställning ändras leder det till en ökad energiförbrukning.</p> <ul style="list-style-type: none">- Ingen avstängning (fabriksinställning)- Avstängning efter 15 minuter- Avstängning efter 20 minuter- Avstängning efter 30 minuter
Senare start	<div style="border: 1px solid black; padding: 5px;">Indikeringen av Senare start (timer) kan kopplas till eller från.</div> <p>Fabriksinställning: på</p>

Användarnivå

Minne

Tvättmaskinen sparar de senast valda inställningarna för ett tvättprogram (temperatur, centrifugeringsvarvtal och valda tillval) efter programstart.

När du väljer samma tvättprogram nästa gång visas de sparade inställningarna.

Fabriksinställning: av

Temperaturenhet

Du kan välja i vilken enhet temperaturen ska visas (°C/°F).

Viktenhet

Du kan välja om tvättmängden ska visas i "kg" eller "lbs". Du kan även stänga av detta.

Kod -användare

Du kan ändra koden för åtkomst till användarnivån.

- Ange den aktuella koden.
- Ange en ny kod.

Wifi

Styr din tvättmaskins nätverksanslutning.

- Ställa in
 - Detta meddelande visas bara om tvättmaskinen ännu inte anslutits till ett wifi-nätverk.
- Avaktivera (visas när nätverket är aktiverat)
 - Nätverket förblir inställt och wifi-funktionen stängs av.
- Aktivera (visas när nätverket är avaktiverat)
 - Wifi-funktionen aktiveras igen.
- Anslutningsstatus (visas när nätverket är aktiverat)
 - signalstyrkan för wifi
 - nätverkets namn
 - IP-adressen
- Ställa in på nytt (syns, om inställt)
 - Återställer wifi-inloggningen (nätverk), för att direkt genomföra en ny installering.
- Återställa (syns, om inställt)
 - Nätverket är inte längre inställt. För att åter använda nätverket måste en ny anslutning återupprättas.
 - Wifi stängs av.
 - Anslutningen till wifi återställs till fabriksinställningar.

Programurval

Styrning

Tips! Gör alla nödvändiga inställningar och ändringar för tvättmaskinen innan du väljer ett av följande alternativ.

Vid val av "Tvätteri-enkel" eller "Tvätteri-logotyp" kan inte längre användarnivån öppnas efter avslutande av menyn *Användarnivå*. Om du vill ändra fler inställningar måste du följa följande beskrivning för att komma till ett specialläge i användarnivån.

Standard (fabriksinställning).

Alla funktioner och program kan visas.

Tvätteri-enkel (4 program)

Det är möjligt att välja upp till tolv program. Med inställningen Favoritprogram bestämmer du vilka program som ska kunna väljas.

Tvätteri-mer (upp till 24 pr.)

Det är möjligt att välja upp till tolv program. Med inställningen Favoritprogram bestämmer du vilka program som ska kunna väljas.

Externt programval

Programvalet sker med en kommunikationsmodul, till exempel via en extern terminal.

Programpaket

Programvalet kan utökas genom aktivering av enskilda program från programpaketen med målgrupper.

De valda programmen (orangemarkerade) från programpaketen visas i displayen vid programval.

Favoritprogram

Efter inkoppling kan du också välja ett program via: ☆ Favoriter. Det är möjligt att sammanställa 24 egna favoritprogram med önskad funktioner.

Dessutom erbjuds dessa favoriter i styrningsvarianterna

- *Tvätteri-mer (upp till 24 pr.)*
- *Tvätteri-enkel (4 program)* erbjuds.

Du fastställer styrningsvarianterna under Styrning.

Tips! Du kan tilldela varje program en egen färgram. För detta går du till Färgval program och väljer inställningen *på*.

Ändra favoritprogram

- Välj det program som ska ändras eller bytas.
- Bekräfta programmet eller den inställning som ska ändras.

En ytterligare meny öppnas när du väljer ett nytt program eller om parametrar kan ändras.

- Bekräfta urvalsområdet spara.

Ditt val har aktiverats.

Användarnivå

Sortera program

Inne i programlistan och listan med favoriterna kan programmen flyttas.

Fabriksinställning: av

Flytta program

- Tryck på urvalsområdet för det program som du vill flytta.
- Håll urvalsområdet intryckt tills ramen ändras.
- Flytta programmet till önskat ställe.

Färgval program

Du kan tilldela ett favoritprogram en ram. I listan över favoritprogram har programmet då en färgad ram som du kan välja.

Fabriksinställning: på

Kod expert

För att avbryta ett desinfektionsprogram måste en kod anges. Koden kan ändras.

Koden till expertnivån och inte densamma som koden till användarnivån.

Koden är 0 0 0

Anteckna den nya koden när du ändrar den.

Förfarandeteknik

Skrynkelskydd

Skrynkelskyddet reducerar skrynklor efter avslutat program. Tvätt-
rumman roterar upp till 30 minuter efter programslut.

Tvättmaskinens lucka kan öppnas när som helst under skrynkelskyddsfasen.

Fabriksinställning: på

Användarnivå

Automatisk tömning

Det automatiska vattenavloppet kan aktiveras eller avaktiveras. Med det automatiska vattenavloppet släpps tvättvattnet alltid ut när ett program är avslutat. Detta gäller även program som går med vatten under programslutet.

Service

Serviceintervall

Displayen kan visa en serviceinformation. Då kan även ett datum eller antalet drifttimmar ställas in.

Det går att välja upp till tre meddelanden med egna texter.

Meddelandetexten som du själv valt visas vid programslut och släcks med *OK*. När följande program är slut så visas meddelandet igen.

Inställningar

Här fastställer du intervallet (beroende på timmar eller datum) i vilket meddelandet visas.

- Fabriksinställning: av
- Enligt tid
Du kan nu välja ett tidsintervall på 1–9999 timmar.
- Enligt datum
Nu kan du ange ett datum.

Meddelandetext

Här skriver du in din egna meddelandetext för det planerade underhållsarbetet.

Återställa visning

Meddelandet visas ända tills anvisningen återställs permanent. Meddelandet visas då först när nästa intervall är uppnått.

Externa användningar

Spärr

Betal-/bokningssystemets spärr kan aktiveras eller avaktiveras. När spärren är aktiverad går det att välja mellan olika tidsintervall.

Connector-box

Anslutningen av extern hårdvara sker via anslutningsboxen. Den kan aktiveras eller avaktiveras.

Anslutningsboxen måste väljas för att inställningarna i menyn Doseri-
ning ska kunna göras.

Automatisk dosering

Den automatiska doseringen kan aktiveras eller avaktiveras.

Den automatiska doseringen kan aktiveras via anslutningsboxen eller KOM-modulen.

Dosering

Anslutningsboxen måste vara aktiverad för att för att inställningarna i
menyn Dosering ska kunna göras.

Det går att aktivera 1–6 doseringspumpar.

När doseringspumpen har aktiverats går det att göra ytterligare inställningar.

- Avaktivera dospump
- Kalibrering
- Kapacitet (neu): ml/min
- Korr.faktor
- Beh.storlek
- Förvarning dos.beh. tom
- Reset förvarning
- Dos.behållare tom
- Flödesmätare

Hindra effekttoppsbrytning

Effekttoppsbrytaren kan aktiveras eller avaktiveras. Med denna funktion förändras inte utförandet av ett tvättprogram om en effekttoppsignal är aktiverad. Värmeelementet förblir inkopplat.

Maskinparametrar

Max inställb. varvtal

Det maximala varvtalet kan ställas in med touchknappar.

Max inställbar temperatur

Den maximala temperaturen kan ställas in med touchknappar.

Rättslig information

[Open-Source-licenser](#)

Här kan du se information (se Dataskydd wifi).

Nätanslutning

Instruktion pairing

Med följande steg kan du ansluta tvättmaskinen till ett nätverk.

Öppna användarnivån

- Välj menypunkten Driftansvarig i tvättmaskinens display.
- Välj menypunkten Tillgång med kod.
- Ange den 3-siffriga användarkoden.

Upprätta nätverksanslutning via WPS

- Gå till menyn Driftansvarigs nivå och välj menypunkten Externa användningar.
- Välj sedan menypunkten Wifi.
- Välj Ställa in.
- Välj anslutningsmetoden Med WPS.
- Tryck på WPS-knappen på din router och bekräfta sedan i produktens display med OK.

Nu startar en timer. Nätverksanslutningen upprättas via WPS.

Maskinen är nu ansluten.

- Bekräfta med OK.

Upprätta nätverksanslutning via Soft-AP

- Gå till menyn Driftansvarigs nivå och välj menypunkten Externa användningar.
- Välj sedan menypunkten Wifi.
- Välj Ställa in.
- Välj anslutningsmetoden Med Soft-AP.
- Bekräfta med OK och följ anvisningarna i det externa programmet.

Upprätta nätverksanslutning via LAN-kabel

- Anslut maskinens nätverkskabel till din router/switch. Routern/switchen måste vara ansluten till internet.

Maskinen är nu ansluten.

Tekniska data

Systemkrav för wifi

- Wifi 802.11b/g/n
- 2,4-GHz-band
- WPA/WPA2-kryptering
- DHCP-aktiverad
- aktiverat för multicastDNS/Bonjour/IGMP Snooping
- Öppna portar 443, 80, 53 och 5353
- IP DNS-Server = IP standardgateway/router
- Mesh-/repeater-användning: samma SSID och lösenord som standardgateway/router

- SSID måste synas permanent



Systemkrav för LAN

- DHCP-aktiverad
- aktiverat för multicastDNS/Bonjour/IGMP Snooping
- Öppna portar 443, 80, 53 och 5353
- IP DNS-Server = IP standardgateway/router


Wifi-signalstyrka – riktvärden

Wifi-signalstyrkan är endast ett grovt riktvärde. Det går inte att bedöma den med all säkerhet.

Wifi-signalstyrka kan avläsas per MDU eller direkt på torktummlaren.

Wifi-signalstyrka		Betydelse
MDU	 *	
76–100 %	3/3**	Säker drift garanteras normalt
51–75 %	2/3	
26–50 %	1/3	Drift garanteras normalt
1–25 %	0/3	Säker drift garanteras inte normalt
0 %		Drift ej möjlig

* visas på torktummlaren

**antal staplar  3/3 - 0/3

Signalstyrkan kan störas av olika faktorer, till exempel:

- personer i rummet
- eller stängda dörrar
- flyttade föremål
- radiokällor som ändras eller störningar
- ytterligare produkter med Bluetooth eller wifi-radioteknik

Tekniska data

Maskindata PWM 509/511

Elanslutning

Anslutningsspänning	Se typskylt
Frekvens	Se typskylt
Anslutningseffekt	Se typskylt
Strömförbrukning	Se typskylt
Säkring	Se typskylt
Värmeeffekt	Se typskylt

Uppställningsmått PWM 509

Höljets bredd (utan påmonterade detaljer)	692 mm
Höljets höjd (utan påmonterade detaljer)	1012 mm
Höljets djup (utan påmonterade detaljer)	718 mm
Maskinbredd samtlig	700 mm
Maskinhöjd samtlig	1020 mm
Maskindjup samtlig	730 mm
Minsta nischbredd	800 mm
Minsta avstånd mellan vägg och maskinens baksida	400 mm
Diameter lucköppning	370 mm
Lucköppningsvinkel	180°

Uppställningsmått PWM 511

Höljets bredd (utan påmonterade detaljer)	692 mm
Höljets höjd (utan påmonterade detaljer)	1012 mm
Höljets djup (utan påmonterade detaljer)	818 mm
Maskinbredd samtlig	700 mm
Maskinhöjd samtlig	1020 mm
Maskindjup samtlig	845 mm
Minsta nischbredd	800 mm
Minsta avstånd mellan vägg och maskinens baksida	400 mm
Diameter lucköppning	370 mm
Lucköppningsvinkel	180°

Vikt och golvbelastning

Nettovikt	Se installationsplan
Maximal golvbelastning under drift	Se installationsplan

Emissionsvärden

Ljudtrycksnivå på arbetsplatsen enligt EN ISO 11204/11203	<70 dB(A) re 20 µPa
Ljudtrycksnivå (EN ISO 9614-2)	<80 dB(A)

Wifi

Frekvensband för wifi-modulen	2,400–2,4835 GHz
Maximal sändningseffekt för wifi-modulen	< 100 mW

Produktsäkerhet

Normanvändning för produktsäkerhet

EN 60335-1, EN 50571, IEC 60335-1, IEC 60335-2-7,

EN 50570, IEC 60335-2-11

EU-konformitetsdeklaration

Härmed deklarerar Miele att denna tvättmaskin uppfyller kraven i direktivet 2014/53/EU. EU-konformitetsdeklarationens fulla text finns tillgänglig på en av följande hemsidor:

- På www.miele.se/professional/index.htm under “Produkter”, “Ladda ner”
- På <http://www.miele.de/professional/gebrauchsanweisungen-177.htm> genom att ange produktens namn eller serienummer

Dataskydd och datasäkerhet

När du har aktiverat nätanslutningsfunktionen och anslutit din produkt till internet, så skickar produkten följande uppgifter till Miele Cloud:

- Produktens tillverkningsnummer
- Produktmodell och teknisk utrustning
- Produktstatus
- Information om produktens programversion

Dessa uppgifter tilldelas till en början ingen specifik användare och sparas inte heller permanent. Det är först när du kopplar produkten till en användare som uppgifterna sparas permanent och tilldelas specifikt. Överföringen och hanteringen av datan sker i enlighet med Miele's höga säkerhetsstandard.

Nätverkskonfigurering fabriksinställning

Alla inställningar för kommunikationsmodulen eller din integrerade wi-fi-modul kan återställas till fabriksinställningar. Återställ nätverkskonfigurationen innan du lämnar in produkten för återvinning, säljer den eller tar en använd produkt i drift. Endast så garanteras att alla personliga uppgifter är borttagna och att den tidigare ägaren inte längre har åtkomst till produkten.

Upphovsrättsliga föreskrifter och licenser

För användning och styrning av kommunikationsmodulen använder Miele såväl egen programvara som programvara från andra företag som inte täcks av licensvillkor för en så kallad öppen källkod. Denna programvara/dessa programvarukomponenter skyddas av upphovsrätt. Miele's och tredje parts upphovsrättsliga befogenheter måste respekteras.

Dessutom finns det programvarukomponenter i denna kommunikationsmodul som omfattas av licensvillkor för öppen källkod. Komponenterna med öppen källkod tillsammans med tillhörande upphovsrättstexter, kopior av gällande licensvillkor och ytterligare information kan hämtas lokalt per IP via en webbläsare (*https://<ip adress>/Licenses*). De där angivna ansvars- och garantibestämmelserna för licensvillkoren för öppen källkod gäller endast gentemot den aktuella rättighetshavaren.

Miele

Miele AB
Industrivägen 20, Box 1397
171 27 Solna

Serviceanmälan:
08-562 29 800
professionalservice@miele.se

www.miele.se/professional



Miele & Cie. KG
Carl-Miele-Straße 29, 33332 Gütersloh, Tyskland