

Mode d'emploi Machine à café



Veillez lire **impérativement** le mode d'emploi avant l'installation et la mise en service de l'appareil. Vous éviterez ainsi de vous blesser et d'endommager votre appareil.

Votre contribution à la protection de l'environnement

Mise au rebut de l'emballage

Nos emballages sont simples d'utilisation et protègent votre appareil des dommages qui peuvent survenir pendant le transport. Les matériaux d'emballage ont été sélectionnés selon des critères environnementaux et de facilité d'élimination ; ils sont généralement recyclables.

En participant au recyclage de vos emballages, vous contribuez à économiser les matières premières. Utilisez les collectes de matières recyclables spécifiques aux matériaux et les possibilités de retour.

Nous vous conseillons de conserver votre emballage pour le transport ultérieur.

Economiser de l'énergie

Vous pouvez économiser de l'énergie et de l'argent, mais aussi préserver l'environnement en suivant les conseils ci-après :

- Faites fonctionner la machine à café en Mode Eco (préréglé).
- Sélectionnez une faible luminosité de l'écran.
- Désactivez complètement l'éclairage lorsque l'appareil est éteint.
- Désactivez l'affichage de l'heure.
- Modifiez le réglage de la minuterie Arrêt après sur 20 minutes. Ensuite, la machine à café s'éteint 20 minutes après la dernière préparation de boissons ou l'effleurement d'une touche sensitive. Si vous augmentez le réglage du minuteur Arrêt après, la consommation d'énergie de la machine à café augmente.

- Certaines modifications des réglages d'usine peuvent entraîner une augmentation de la consommation d'énergie de la machine à café. Soyez particulièrement attentif au message suivant à l'écran : Ce réglage augmente la consommation d'énergie.
- Si vous ne préchauffez les tasses que de temps à autre, désactivez le chauffe-tasses.
- Si vous n'utilisez pas la machine à café, éteignez l'appareil avec l'interrupteur Marche/Arrêt ①.

Mise au rebut de l'ancien appareil

Les appareils électriques et électroniques contiennent souvent des matériaux précieux. Cependant, ils contiennent également certains mélanges, substances, et pièces nocifs nécessaires à leur bon fonctionnement et à leur sécurité. Si vous déposez ces appareils usagés avec vos ordures ménagères ou les manipulez de manière non conforme, vous risquez de nuire à la santé des personnes et à l'environnement. Ne jetez jamais vos anciens appareils avec vos ordures ménagères.



Au lieu de cela, rapportez vos appareils dans un point de collecte officiel spécialement dédié à la récupération et au recyclage des appareils électriques et électroniques, mis à disposition gratuitement par votre commune, municipalité, revendeur, ou chez Miele. Vous êtes légalement responsable de la suppression des éventuelles données à caractère personnel figurant sur l'ancien appareil à éliminer. Vous êtes dans l'obliga-

Votre contribution à la protection de l'environnement

tion de retirer, sans les détruire, les piles et accumulateurs usagés non fixés à votre appareil, ainsi que les lampes qui peuvent être retirées sans être endommagées. Rapportez-les dans un point de collecte spécialement dédié à leur élimination, où ils peuvent être remis gratuitement. Veillez, en attendant l'évacuation de l'appareil, à tenir celui-ci hors de portée des enfants.

Table des matières

Votre contribution à la protection de l'environnement	2
Economiser de l'énergie	2
Prescriptions de sécurité et mises en garde	8
Description de l'appareil	17
Distribution centrale en détail	18
Récipient à lait et buse à lait	18
Le récipient à lait en détail	18
Pièce de raccordement pour la buse à lait et le récipient à lait	18
Symboles à l'écran	19
Fonctionnement	21
Écran tactile	21
Actions de commande	21
Miele@home	23
Déballage et installation	24
Déballage de la machine à café	24
Accessoires fournis	24
Installation et raccordement de la machine à café	24
Première mise en service	26
Réglage de la dureté de l'eau	26
Confirmation de l'appareil connecté	26
Remplissage du réservoir à eau	28
Remplissage du réservoir à grains	29
Mise en marche et arrêt	30
Mise en marche de la machine à café	30
Désactivation de la machine à café	30
Programmation d'une absence prolongée	30
Distribution centrale avec capteur de bord de tasse	31
Placement de la distribution centrale en position d'entretien	31
Activation et désactivation du réglage de la distribution	31
Chauffe-tasses	32
Préchauffage des tasses	32

Préparation des boissons	33
Café	33
Les boissons à base de café en détail	33
Lait et produits laitiers alternatifs.....	34
Préparation du récipient à lait	34
Préparation du lait conditionné dans une brique en carton avec la buse à lait	35
Préparation d'une boisson à base de café	36
Annulation de la préparation	36
DoubleShot.....	36
Préparation de deux doses ☐	37
Cafetière : préparation de plusieurs tasses de café à la suite.....	37
Préparation de boissons à base de café moulu.....	37
Thé.....	38
TeaTimer.....	39
Préparation de thé	39
Interruption de la préparation de thé	40
Théière : préparation de plusieurs tasses de thé à la suite	40
Préparation d'eau chaude	41
Paramètres	42
Afficher et modifier les paramètres	42
Quantité de mouture.....	42
Température d'infusion pour les boissons à base de café	42
Préinfusion du café moulu.....	42
Degré de mouture	43
Détection du degré de mouture adéquat.....	43
Ajustement du degré de mouture	43
Quantité de boisson	44
Modifier la quantité de boisson.....	44
Réinitialisation des boissons	45
Profils	46
Création d'un profil.....	46
Accès au profil	46
Modification du profil.....	46
Création d'une boisson dans le profil	47
Modification d'une boisson : modification de la quantité, des paramètres et du nom des boissons	47
Préparation d'une boisson à partir du profil	48
Mode expert	49

Table des matières


Réglages	50
Appel du menu “Réglages”	50
Modification et enregistrement des réglages	50
Langue.....	50
Heure.....	50
Minuterie	50
Mise en marche à	51
Arrêt à	51
Arrêt dans.....	51
Sélection des jours de la semaine (en fonction des jours de semaine).....	51
Mode éco.....	52
Éclairage.....	52
Dureté de l'eau	52
Info (afficher des informations)	52
Verrouillage de la mise en marche 	53
Miele@home	53
Luminosité.....	53
Volume	53
Service	53
Évaporation.....	53
Mode expo.....	53
Réglages usine	54
Réglages de base.....	54
Configuration du réseau.....	54
Mise en réseau	55
Activation de la mise en réseau (Miele@home).....	55
Reconfiguration de la mise en réseau	55
Commande à distance.....	55
Préparation de MobileStart	56
Mise à jour à distance.....	57
Nettoyage et entretien	58
Aperçu des intervalles de nettoyage	58
Nettoyer à la main ou au lave-vaisselle.....	59
Détergents à ne pas utiliser	60
Nettoyage du bac d'égouttage et du bac à marc de café	60
Nettoyage de la plaque d'égouttage.....	61
Nettoyage du réservoir d'eau.....	62
Retirez et nettoyez le filtre du réservoir d'eau	62
Nettoyage de la distribution centrale	63
Nettoyage la buse de vapeur	64
Nettoyage du capteur du bord de tasse	64
Nettoyage de la buse à lait.....	65

Table des matières

Nettoyage du récipient à lait.....	65
Nettoyage manuel du conduit de lait ou à l'aide du programme d'entretien.....	66
Nettoyage du réservoir à grains	66
Nettoyage du tiroir à café moulu.....	67
Nettoyage de la carrosserie	67
Programmes d'entretien	68
Accès au menu "Entretien"	68
Rinçage de l'appareil	68
Rinçage du conduit de lait.....	68
Nettoyage du conduit de lait	69
Dégraissage de l'unité de percolation	69
Détartrage de l'appareil.....	72
En cas d'anomalie	74
Messages à l'écran	74
Anomalies particulières	77
Résultat non satisfaisant.....	82
Service après-vente et garantie.....	84
Contact en cas d'anomalies.....	84
Garantie	84
Transport.....	85
Évaporation.....	85
Emballage sûr des machines à café.....	85
Accessoires	86
Raccordement électrique	87
Dimensions de l'appareil.....	88
Caractéristiques techniques	89
Déclaration de conformité	90

Prescriptions de sécurité et mises en garde

Cette machine à café est conforme aux réglementations de sécurité en vigueur. Toute utilisation non conforme peut toutefois causer des dommages corporels et matériels.

Lisez attentivement le mode d'emploi avant de mettre la machine à café en service. Vous y trouverez des informations importantes sur la mise en place, la sécurité, l'utilisation et l'entretien de cet appareil. Vous éviterez ainsi de vous blesser et d'endommager votre machine à café.

Conformément à la norme CEI 60335-1, Miele indique expressément de lire impérativement le chapitre relatif à l'installation et au raccordement de la machine à café et de suivre les consignes de sécurité et de mise en garde.

La société Miele ne peut être tenue responsable des dommages dus au non-respect des consignes.

Conservez soigneusement ce mode d'emploi et remettez-le à tout nouveau détenteur de l'appareil.

Utilisation conforme aux dispositions

▶ Cette machine à café automatique a été conçue pour être utilisée dans les domiciles privés.

▶ N'utilisez cette machine à café automatique que dans un cadre domestique, pour préparer des boissons telles que des espressos, cappuccinos, latte macchiato, thé, et similaires. Toute autre forme d'utilisation est interdite.

▶ La machine à café automatique n'est pas destinée à être utilisée à l'extérieur.

▶ Utilisez cette machine à café exclusivement en dessous de 2'000 m d'altitude.

▶ Toute personne qui, pour des raisons d'incapacité physique, sensorielle ou mentale, ou bien de par son inexpérience ou ignorance, n'est pas apte à se servir de cette machine à café en toute sécurité, ne doit pas l'utiliser sans la supervision ou les instructions d'une personne responsable.

Ces personnes sont autorisées à utiliser cette machine à café sans surveillance uniquement si son fonctionnement leur a été expliqué de telle sorte qu'elles puissent le manipuler en toute sécurité. Elles doivent être capables de reconnaître et de comprendre les dangers que présente une erreur de manipulation.

Prescriptions de sécurité et mises en garde

En présence d'enfants dans le ménage

 Risque de brûlures au niveau des distributions.

La peau des enfants est plus sensible aux températures élevées que celle des adultes.

Empêchez les enfants de toucher les pièces très chaudes de la machine à café automatique ou de tenir des parties du corps sous les distributions.

- ▶ Installez la machine à café à un endroit hors de portée des enfants.
- ▶ Veuillez éloigner les enfants âgés de moins de 8 ans de la machine à café automatique et du câble de raccordement au réseau.
- ▶ Les enfants âgés de 8 ans et plus peuvent uniquement utiliser la machine à café sans surveillance si vous leur en avez expliqué le fonctionnement de sorte qu'ils sachent l'utiliser en toute sécurité. Les enfants à partir de 8 ans doivent être en mesure de détecter et de comprendre les dangers potentiels associés à une mauvaise manipulation.
- ▶ Surveillez toujours les enfants qui se trouvent à proximité de la machine à café automatique. Ne laissez pas les enfants jouer avec l'appareil.
- ▶ Les enfants ne doivent pas nettoyer ou entretenir l'appareil sans être sous la surveillance d'un adulte. Ils doivent avoir au moins 8 ans et être accompagnés d'un adulte.
- ▶ N'oubliez pas que l'espresso et le café ne sont pas des boissons pour enfants.
- ▶ Risque d'asphyxie. Les enfants peuvent se mettre en danger en s'enveloppant dans les matériaux d'emballage (film plastique, par exemple) ou en glissant leur tête à l'intérieur. Tenez les matériaux d'emballage hors de portée des enfants.

Sécurité technique

► Une machine à café endommagée peut présenter des risques pour votre sécurité. Vérifiez que l'appareil ne présente aucun dommage visible avant de le mettre en service. Ne mettez jamais en service une machine à café endommagée.

► Avant de raccorder votre machine à café automatique au réseau, comparez les données de raccordement (tension et fréquence) inscrites sur la plaque signalétique avec celles du réseau électrique. Ces données doivent absolument concorder afin de ne pas endommager l'appareil. En cas de doute, renseignez-vous auprès d'un électricien professionnel.

► La sécurité électrique de cette machine à café n'est assurée que si elle est raccordée à une terre de protection installée dans les règles de l'art. Ce préalable revêt une importance fondamentale. En cas de doute, faites vérifier l'installation électrique par un électricien professionnel.

► Le fonctionnement temporaire ou permanent sur un système d'alimentation électrique autonome ou non synchrone au réseau (comme les réseaux autonomes, les systèmes de secours) est possible. La condition préalable au fonctionnement est que le système d'alimentation électrique corresponde aux spécifications de la norme EN 50160 ou similaire.

Les mesures de protection prévues dans l'installation domestique et dans ce produit Miele doivent également être assurées dans leur fonction et leur mode de fonctionnement en fonctionnement isolé ou en fonctionnement non synchrone au réseau ou être remplacées par des mesures équivalentes dans l'installation. Comme décrit, par exemple, dans la publication actuelle de VDE-AR-E 2510-2.

► Ne branchez pas la machine à café automatique au réseau électrique au moyen de prises multiples ou de rallonges. Celles-ci ne garantissent pas la sécurité requise (risque d'incendie).

► Cet appareil ne doit pas être utilisé à des emplacements non stationnaires (par ex. à bord d'un bateau).

► Débranchez immédiatement la fiche si vous remarquez que l'appareil est endommagé ou qu'il y a une odeur de brûlé.

► Assurez-vous que le cordon d'alimentation n'est pas coincé et ne frotte pas contre des arêtes vives.

► Veillez à ce que le câble d'alimentation secteur ne pende pas. Vous risqueriez de trébucher et l'appareil pourrait être endommagé.

Prescriptions de sécurité et mises en garde

- ▶ Utilisez la machine à café automatique uniquement à une température ambiante située entre +16 °C et +38 °C.
- ▶ Placez la machine à café à une hauteur d'au moins 850 mm du sol.
- ▶ Risque de surchauffe. Vérifiez que la machine à café reçoit suffisamment d'air et peut évacuer l'air chaud. Ne posez jamais de tissus sur l'appareil pendant son fonctionnement.
- ▶ Cette machine à café ne doit pas être installée dans une niche. La chaleur et l'humidité s'accumulent dans une niche. Cela peut endommager l'appareil et/ou le meuble.
- ▶ Protégez la machine à café contre l'eau et les éclaboussures. Ne plongez jamais la machine à café dans l'eau.
- ▶ Les réparations, y compris concernant le cordon d'alimentation ne doivent être effectuées que par des professionnels agréés par Miele. L'utilisateur s'expose à de graves dangers en cas de réparations non conformes.
- ▶ Les bénéfices de la garantie seront perdus si la machine à café n'est pas réparée par un service après-vente agréé par Miele.
- ▶ N'ouvrez en aucun cas la carrosserie de l'appareil. Tout contact avec des connexions sous tension et toute modification de l'agencement électrique et mécanique peuvent vous mettre en danger et risquent de perturber le bon fonctionnement de la machine à café automatique.
- ▶ Avant de réparer la machine à café, il faut la débrancher du secteur. La machine à café n'est déconnectée du secteur que lorsque
 - la prise de l'appareil est débranchée.
Ne tirez pas sur le câble d'alimentation, mais sur la fiche pour la débrancher.
 - le disjoncteur de l'installation domestique est déclenché.
 - le fusible de l'installation domestique est entièrement dévissé et sorti de son logement.

Utilisation conforme

⚠ Risque de brûlures au niveau des distributions.

Les boissons préparées et la vapeur sont brûlantes.

Ne vous tenez pas à proximité des distributions lorsque des liquides chauds s'en écoulent ou que de la vapeur s'en échappe.

Ne touchez pas les pièces chaudes.

Les buses peuvent projeter du liquide brûlant ou de la vapeur. Veillez donc à ce que la distribution centrale soit propre et installée correctement.

L'eau du bac d'égouttage peut être très chaude. Videz le bac d'égouttage avec prudence.

⚠ Risque de lésions oculaires !

Ne regardez jamais la lumière de l'éclairage à l'œil nu ni à travers des instruments optiques (loupe ou similaire).

- ▶ Respectez les points suivants concernant l'eau utilisée :
 - La qualité de l'eau doit être conforme à la législation en vigueur dans le pays d'utilisation de la machine à café.
 - Remplissez le réservoir à eau uniquement d'eau potable fraîche et d'eau froide. De l'eau chaude, de l'eau bouillante ou d'autres liquides pourraient endommager la machine à café.
 - Changez l'eau tous les jours pour prévenir la formation de germes.
 - N'utilisez pas d'eau enrichie en dioxyde de carbone.
- ▶ Ne versez dans le réservoir à grains de café que des grains de café torréfiés. Ne remplissez pas le réservoir de grains de café traités avec des additifs alimentaires ni de café moulu.
- ▶ Ne versez jamais de liquides dans le réservoir à grains.
- ▶ N'utilisez jamais de café vert (grains de café vert, non torréfiés) ou de mélanges de café qui contiennent du café vert. Les grains de café vert sont très durs et contiennent encore une certaine humidité résiduelle. Le moulin à café de la machine à café peut être endommagé dès la première mouture.
- ▶ N'utilisez pas de grains de café caramélisés, sucrés ou prétraités ni de boissons sucrées dans la machine à café automatique. Le sucre détruirait l'appareil.

Prescriptions de sécurité et mises en garde

- ▶ Utilisez exclusivement des grains de café moulus pour le compartiment à café moulu.
- ▶ N'utilisez jamais de café moulu caramélisé. Le sucre qu'il contient colle et bouche l'unité de percolation de la machine à café. La pastille de nettoyage destinée à dégraisser l'unité de percolation ne permet pas de dissoudre ces résidus.
- ▶ Utilisez uniquement du lait sans additifs. Les additifs, qui contiennent la plupart du temps du sucre, ont tendance à coller et à obstruer les conduits de lait.
- ▶ Si vous utilisez du lait d'origine animale, choisissez exclusivement du lait pasteurisé.
- ▶ Lorsque vous préparez des boissons à base de thé, tenez compte des instructions du fournisseur de thé.
- ▶ Ne placez pas de mélanges alcoolisés inflammables sous la distribution centrale. Les composants synthétiques de la machine à café sont susceptibles de prendre feu et de fondre.
- ▶ Ne posez jamais de source de combustion, comme une bougie par exemple, sur / près de la machine à café. La machine à café pourrait prendre feu et ce dernier se propager rapidement.
- ▶ N'utilisez pas la machine à café automatique pour nettoyer des objets.

Accessoires et pièces détachées

- ▶ Miele ne garantit le respect des consignes de sécurité que si les pièces de rechange sont d'origine. Les pièces défectueuses ne doivent être remplacées que par des pièces de rechange d'origine Miele.
- ▶ Utilisez exclusivement des accessoires Miele d'origine. Si d'autres pièces sont utilisées, les réclamations pour la garantie, la garantie et/ou la responsabilité du produit seront perdues.
- ▶ Miele offre une garantie d'approvisionnement de dix ans minimum jusqu'à quinze ans pour les pièces de rechange détachées destinées au maintien en état de fonctionnement après l'arrêt de la production en série de votre machine à café.

Nettoyage et entretien

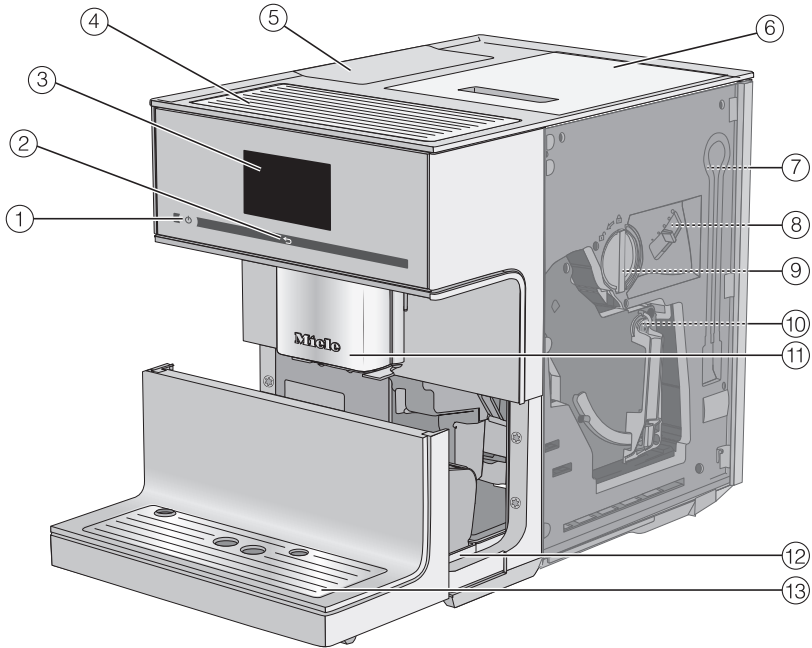
- ▶ Nettoyez soigneusement la machine à café et le récipient à lait tous les jours, en particulier avant la première utilisation.
- ▶ Veillez à nettoyer soigneusement et régulièrement les pièces servant au passage du lait. Le lait contient par nature des germes proliférant si le nettoyage n'est pas suffisant.
- ▶ N'employez pas de nettoyeur à vapeur. La vapeur pourrait entrer en contact avec des éléments sous tension et provoquer un court-circuit.
- ▶ Détartrez régulièrement la machine à café, selon la dureté de l'eau, avec les pastilles de détartrage Miele. Si votre eau est très calcaire, détartrez l'appareil plus fréquemment. Miele n'assume aucune responsabilité pour les dommages qui résulteraient d'un détartrage insuffisant, de produits de détartrage erronés ou d'une concentration inadaptée.
- ▶ Dégraissez régulièrement l'unité de percolation à l'aide des pastilles de nettoyage. Selon la teneur en graisse du café utilisé, il se peut que l'unité de percolation s'obstrue plus rapidement.
- ▶ Le marc de café et d'espresso doit être éliminé avec les ordures ménagères ou composté et non jeté dans l'écoulement de l'évier. Cela risquerait d'obstruer ce dernier.

Prescriptions de sécurité et mises en garde

Pour les appareils avec surfaces en inox :

- ▶ Ne collez jamais de post-it, de ruban adhésif ou tout autre produit adhésif sur les surfaces en inox.
- ▶ Les surfaces en inox sont sensibles aux rayures. Même un simple aimant peut les rayer.

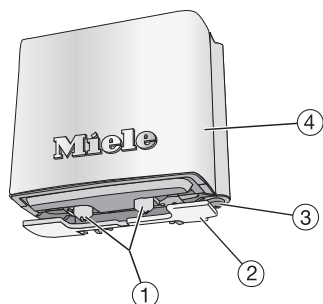
Description de l'appareil



- ① Touche Marche/Arrêt ①
- ② Touche sensitive "Retour" ↵
- ③ Écran tactile
- ④ Chauffe-tasses
- ⑤ Réservoir à eau
- ⑥ Réservoir à grains
- ⑦ Position d'attente pour le conduit de lait
- ⑧ Réglage de la finesse de mouture
- ⑨ Compartiment à café moulu et cuillère à café intégrée
- ⑩ Unité de percolation
- ⑪ Distribution centrale éclairée, réglable en hauteur
- ⑫ Bac d'égouttage avec couvercle et bac à marc de café
- ⑬ Bandeau inférieur avec plaque d'égouttage

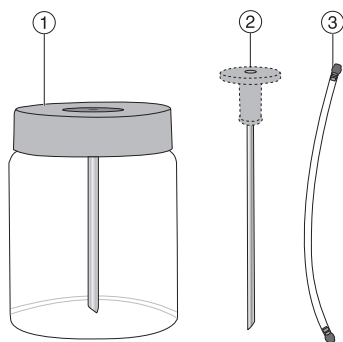
Description de l'appareil

Distribution centrale en détail



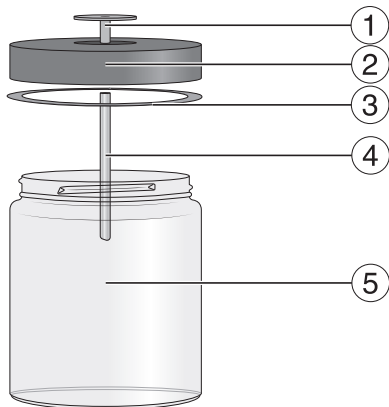
- ① Sorties pour café et lait (buses de distribution)
- ② Capteur de bord des tasses
- ③ Distribution d'eau chaude
- ④ Habillage en inox

Réceptif à lait et buse à lait



- ① Réceptif à lait
- ② Buse à lait
- ③ Conduit de lait

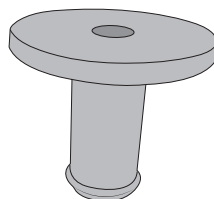
Le réceptif à lait en détail



- ① Pièce de raccordement
- ② Couvercle
- ③ Bague d'étanchéité
- ④ Tuyau en inox
- ⑤ Verre

Pièce de raccordement pour la buse à lait et le réceptif à lait









Vous pouvez préparer du lait avec la buse à lait ou le réceptif à lait.











Fournie avec l'appareil, la pièce de raccordement est soit insérée dans la buse à lait, soit dans le couvercle du réceptif à lait. À la livraison, la pièce de raccordement est située dans le couvercle du réceptif à lait. Vous pouvez facilement faire sortir la pièce de raccordement de l'intérieur du couvercle du réceptif à lait.

Symboles à l'écran

Les symboles suivants peuvent s'ajouter au texte :

Symbole	Explication
	Le symbole identifie le menu “Réglages” et le sous-menu “Langue”.
	Certains réglages, par exemple la luminosité ou le volume sonore, sont réalisés via une barre à segments.
	Le symbole identifie les informations et les instructions de commande. Confirmez les messages à l'aide de <i>OK</i> .
	La minuterie Mise en marche à est activée (voir “Réglages – Minuterie”). Le symbole apparaît 23:59 heures auparavant à l'écran, sous réserve que l'affichage de l'heure ait été réglé sur activé ou désactivation nocturne.
	La fonction minuterie TeaTimer a été activée (voir chapitre “Thé”, section “TeaTimer”). Le temps d'infusion restant est affiché à côté du symbole.
	Le symbole apparaît lorsque la sécurité enfants est activée. La commande est verrouillée.
	Le symbole apparaît pendant le détartrage. (Le symbole se trouve également sur le réservoir à eau : remplir d'eau jusqu'à ce repère.)
	Le symbole apparaît lorsque vous ouvrez le menu Profils.

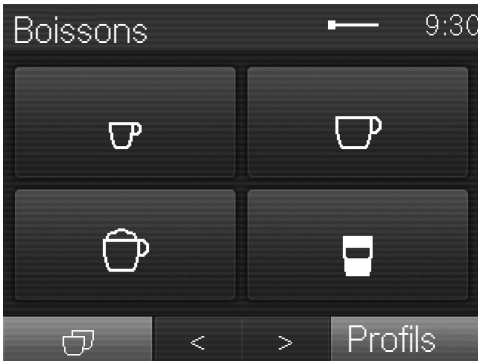
Description de l'appareil

Symbole	Explication
	Le symbole ainsi qu'un code apparaissent en cas d'anomalie.
	Vous pouvez consulter la force du signal Wi-Fi dans Réglages Miele@home Etat de la connexion. Les symboles s'échelonnent de "fort" à "non connecté".
	Ce symbole apparaît lorsque MobileStart est activé.
	Symboles du menu boissons :
	Espresso
	Café
	Cappuccino
	Latte macchiato
	Deux doses

Écran tactile

Les objets pointus ou tranchants, tels que des crayons, peuvent rayer l'écran tactile hautement sensible. Effleurez l'écran tactile avec les doigts uniquement.

Si vos doigts sont froids, il est possible que l'écran tactile ne réagisse pas.



L'écran est divisé en trois parties.

Dans l'en-tête s'affiche à gauche le nom actuel du menu et à droite l'heure. Une barre de défilement peut apparaître entre les deux, selon la taille du menu.

Le menu actuel et les options disponibles se trouvent au milieu. Les spécialités à base de café habituelles sont représentées par des symboles dans le menu Boissons (voir chapitre "Principe de fonctionnement", section "Symboles à l'écran").

Les flèches de navigation < et > qui se trouvent en pied de page vous permettent de faire défiler des éléments. En faisant défiler par la droite ou la gauche vous pouvez trouver des fonctions ou menus contextuels.

Actions de commande

Vous ne pouvez sélectionner que des options sous un fond gris clair.

Lorsque vous effleurez une option disponible, le champ correspondant devient partiellement ou complètement **orange**.

Sélection ou accès à un menu

- Effleurez avec le doigt le champ désiré.

Faire défiler

Vous pouvez faire défiler l'écran à gauche ou à droite à l'aide des flèches de navigation < et >.

- Effleurez la flèche correspondant à la direction de votre choix.

Acquittement d'un niveau de menu (touche sensitive "Retour" ↶)

- Pour revenir à l'écran précédent, effleurez la touche sensitive ↶

Toutes les opérations que vous avez effectuées jusqu'alors sans avoir été confirmées avec *OK* ne sont pas sauvegardées.

Fonctionnement

Saisie des chiffres

Vous pouvez saisir des chiffres à l'aide du pavé numérique, par ex. quand vous souhaitez définir des durées de minuterie. Le pavé numérique apparaît automatiquement dans les menus correspondants.



- Effleurez les chiffres souhaités.

Dès que vous avez saisi une valeur valide, le champ *OK* devient vert.

- Validez avec *OK*.

La flèche vous permet d'effacer une entrée après l'autre.

Saisir des lettres

Vous pouvez saisir les noms de profils ou de certaines boissons au moyen d'un clavier.

Choisissez des noms courts et concis (max. 8 caractères).

Pour afficher d'autres lettres ou caractères, effleurez les flèches < et >. Pour saisir des chiffres, effleurez la touche 123.



- Sélectionnez les lettres ou chiffres.
- Effleurez Enregistrer.

Votre machine à café est équipée d'un module Wi-Fi intégré.

Assurez-vous que, sur le lieu d'installation de votre machine à café, le signal de votre réseau Wi-Fi est suffisamment fort.

Pour utiliser cette fonctionnalité, il vous faut :

- un réseau Wi-Fi ;
- l'application Miele ;
- un compte utilisateur chez Miele (ce-lui-ci peut être créé via l'application Miele).

L'application Miele vous guide lors de la connexion entre la machine à café et le réseau Wi-Fi local.

Une fois la machine à café connectée à votre réseau Wi-Fi, vous pouvez par exemple procéder aux opérations suivantes avec l'application Miele :

- Installer les mises à jour du logiciel
- Obtenir des informations sur l'état de fonctionnement de votre machine à café
- Modifier les réglages de votre machine à café
- Commander à distance votre machine à café

En connectant la machine à café à votre réseau Wi-Fi, la consommation d'énergie augmente, même si la machine à café est désactivée.

Disponibilité de la connexion Wi-Fi

La connexion Wi-Fi partage une plage de fréquence avec d'autres appareils (par ex. micro-ondes, jouets télécommandés). Cela peut entraîner des problèmes de connexion temporaires ou complets. Une disponibilité constante des fonctions proposées ne peut donc pas être garantie.

Disponibilité Miele@home

L'utilisation de l'App Miele dépend de la disponibilité du service Miele@home de votre pays.

Le service de Miele@home n'est pas disponible dans tous les pays.

Vous trouverez plus d'informations sur la disponibilité de ce service sur notre page Internet www.miele.com.

Application Miele

Vous pouvez télécharger gratuitement l'application Miele depuis l'Apple App Store® ou depuis Google Play Store™.



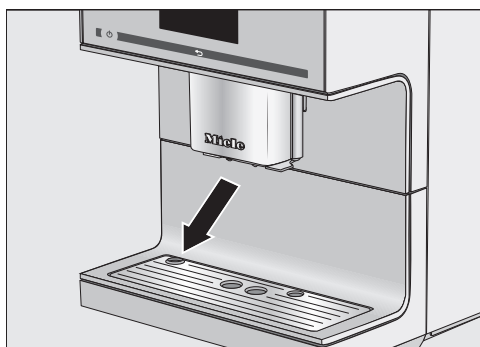
Déballage et installation

Déballage de la machine à café

- Déballiez la machine à café.
- Retirez les éventuels films de protection et fiches d'information.

Conseil : Nous vous recommandons de conserver l'emballage d'origine si vous souhaitez remballer et transporter l'appareil ultérieurement.

La plaque d'égouttage se trouve dans le carton des accessoires.



- Retirez le film de protection de la plaque d'égouttage et placez-le dans le bandeau de commande inférieur.

Accessoires fournis

Les accessoires suivants sont fournis.

- Récipient à lait MB-CM-G (contenance 0,5 l)
- Buse à lait
- Pastilles nettoyantes pour dégraisser l'unité de percolation (kit de démarrage)
- Pastilles de détartrage Miele (kit de démarrage)
- Brosse de nettoyage

Installation et raccordement de la machine à café

Risque de surchauffe en raison d'une aération insuffisante.

Si la machine à café n'est pas suffisamment ventilée, l'appareil peut surchauffer.

Vérifiez que la machine à café reçoit suffisamment d'air et peut évacuer l'air chaud.

Ne posez jamais de tissus sur l'appareil pendant son fonctionnement.

Si la machine à café est installée dans une niche d'encastrement, la chaleur et l'humidité s'accumulent. Cela peut endommager la machine à café et/ou le meuble.

N'installez pas l'appareil dans une niche d'encastrement.

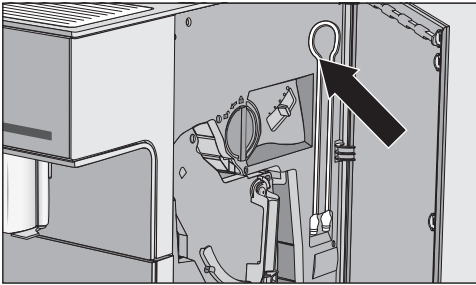
Respectez les conseils d'installation suivants :

- L'appareil doit être installé à un endroit sec et bien aéré.
 - La température ambiante à son emplacement doit se situer entre +16 °C et +38 °C.
 - Posez la machine à café sur une surface plane horizontale et résistante aux éclaboussures.
 - Prévoyez de pouvoir ouvrir la trappe en grand pour sortir l'unité de percolation.
- Installation de la machine à café.
 - Nettoyez soigneusement l'appareil avant de le remplir d'eau potable et de verser des grains de café dans la machine à café.

- Branchez la machine à café au réseau électrique (voir chapitre “Raccordement électrique”).

Une fois la machine à café branchée au secteur, Miele s'affiche brièvement à l'écran.

- Retirez le réservoir d'eau et remplissez-le d'eau fraîche froide. Respectez le marquage “max.”.
- Remettez le réservoir d'eau en place.
- Enlevez le couvercle du réservoir à grains de café.
- Remplissez-le de grains de café torréfiés.
- Remettez le couvercle en place.



Conseil : Le conduit de lait peut être rangé derrière la porte de l'appareil s'il n'est pas utilisé.

Première mise en service

Une fois la machine à café branchée au secteur, Miele s'affiche brièvement à l'écran.

Lorsque vous mettez la machine à café en marche pour la première fois, Miele s'affiche de nouveau brièvement à l'écran.

Les réglages suivants sont effectués :

- Langue et pays
 - Date
 - Heure
 - Affichage de l'heure
 - Dureté de l'eau
- Effleurez l'interrupteur Marche/Arrêt ①.

Réglage de la langue

- Sélectionnez la langue.
- Validez avec *OK*.

Votre pays sera demandé le cas échéant.

Réglage de la date

- Saisissez la date actuelle.
- Validez avec *OK*.

Le réglage est enregistré.

Réglage de l'heure

- Saisissez l'heure actuelle.
- Validez avec *OK*.

Le réglage est enregistré.

Réglage de la dureté de l'eau

La société d'approvisionnement en eau potable compétente peut vous fournir des informations sur la dureté de l'eau locale.

Cet appareil dispose de quatre plages de réglage de dureté de l'eau :

°dH	°fH	ppm (mg/l CaCO ₃)	Réglage*
0 – 8,4	0 – 15	0 – 150	douce
8,4 – 14	15 – 25	150 – 250	moyenne
14 – 21	25 – 37	250 – 375	dure
> 21	> 37	> 375	très dure

* Il peut arriver que les niveaux de dureté à l'écran diffèrent de la désignation de dureté de l'eau de votre pays. Pour régler la machine à café sur la dureté de l'eau réelle de votre domicile, veuillez **impérativement** vous reporter aux valeurs dans le tableau.

Confirmation de l'appareil connecté

Pour obtenir les mises à jour du logiciel et piloter la machine à café via l'application Miele, vous pouvez connecter votre machine à café à votre réseau Wi-Fi.

L'écran affiche Miele@home Appareil ménager communicant.

- Validez en appuyant sur *OK*.

Vous pouvez mettre en réseau votre machine à café à tout moment après la première mise en service. Après une mise en réseau réussie, le nouveau logiciel est automatiquement téléchargé par RemoteUpdate lors de la prochaine mise sous tension, dans la mesure où il est disponible. Dans ce cas, vous serez averti de l'installation possible du nouveau logiciel (voir chapitre "RemoteUpdate").

La mise en service est à présent terminée.

Après avoir enclenché la machine pour la première fois, jetez les deux premières boissons afin d'éliminer de l'unité de percolation tous les résidus de café provenant des contrôles effectués en usine.

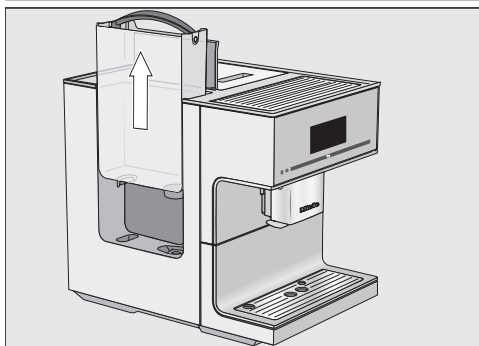
Vous préparez une boisson à base de café après la première mise en service : il se peut que la machine moule des grains de café jusqu'à cinq fois. La machine à café vérifie que la quantité de café moulu est suffisante pour préparer une boisson savoureuse. Si besoin, elle moule d'autres grains.

Remplissage du réservoir à eau

⚠ Risque sanitaire en raison de la prolifération de germes dans l'eau. Avec le temps, l'eau qui stagne dans le réservoir à eau favorise la prolifération de germes et peut nuire à votre santé. Changez l'eau du réservoir à eau **tous les jours**.

⚠ Risque d'endommagement en cas d'utilisation inappropriée. L'eau chaude, l'eau bouillante et tout autre liquide sont susceptibles d'endommager la machine à café. N'utilisez pas d'eau gazeuse : elle entartre la machine trop rapidement. Remplissez le réservoir à eau uniquement d'eau potable froide et propre.

Si le réservoir à eau est mal installé, par ex. s'il est légèrement surélevé ou incliné, de l'eau risque de s'écouler de la buse de distribution. Vérifiez que le fond du logement est bien propre. Si nécessaire, nettoyez le logement du réservoir à eau.



- Ouvrez le couvercle situé sur le côté gauche de la machine à café.
- À l'aide de la poignée, tirez le réservoir à eau vers le haut.
- Remplissez le réservoir d'eau potable froide et propre jusqu'au repère indiquant *max*.
- Remettez le réservoir d'eau en place.
- Fermez le couvercle.

Remplissage du réservoir à grains

⚠ Risque d'endommagement du moulin à café en cas d'utilisation inappropriée.

Si vous remplissez un réservoir à grains avec des éléments inadéquats, par ex. : liquide, café moulu, grains de café enrobés de sucre, de caramel, ou tout autre produit similaire, vous risquez d'endommager votre machine à café.

Le café vert (grains de café vert, non torréfiés) ou les mélanges de café qui contiennent du café vert sont également susceptibles d'endommager le moulin. Les grains de café vert sont très durs et contiennent encore une certaine humidité résiduelle. Le moulin à café de la machine à café peut être endommagé dès la première mouture.

Ne versez dans le réservoir à grains que des grains de café torréfiés.



- Enlevez le couvercle du réservoir à grains de café.
- Remplissez le réservoir de grains de café.
- Remettez le couvercle en place.

Conseil : Ne versez que la quantité de grains de café nécessaire pour quelques jours.

En effet, le café perd son arôme au contact de l'air.

Votre machine à café prépare chaque café ou espresso à partir de grains de café entiers torréfiés et fraîchement moulus. À cet effet, remplissez le réservoir de grains de café.

Il est possible de préparer un café avec du café moulu ou du café en poudre.

Conseil : Les grains de café vert peuvent être moulus avec un moulin à noix ou à épices. Ces moulins sont généralement équipés d'une lame rotative en inox. Remplissez ensuite le café vert moulu **par portions** dans le compartiment à café moulu et préparez le café souhaité.

Mise en marche et arrêt

Mise en marche de la machine à café

- Effleurez l'interrupteur Marche/Arrêt ①.

Miele apparaît brièvement sur l'écran.

La machine à café se met à chauffer et rince les conduits. De l'eau chaude s'écoule de la distribution centrale.

Vous pouvez à présent préparer des boissons.

Si la machine à café est déjà arrivée à la température de fonctionnement, les conduits ne sont pas rincés lors de la mise en marche.

Désactivation de la machine à café

- Effleurez l'interrupteur Marche/Arrêt ①.

La machine à café rince aussi les conduits lorsqu'elle est arrêtée dès lors qu'au moins une boisson a été préparée.

Programmation d'une absence prolongée

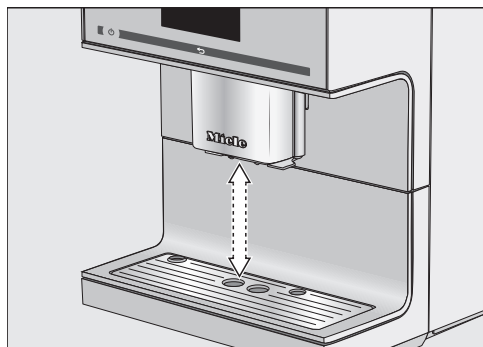
Si vous n'utilisez pas la machine à café pendant plus de trois jours, par exemple pendant des vacances, préparez l'appareil à cet effet.

- Videz le bac d'égouttage, le bac à marc de café et le réservoir d'eau.
- Nettoyez soigneusement chacune des pièces, y compris l'unité de percolation et l'intérieur de l'appareil.
- Débranchez la prise afin d'isoler la machine à café du réseau électrique.

La machine sauvegarde l'heure pendant dix jours maximum. Passé ce délai, il faudra à nouveau régler l'heure. La machine garde néanmoins en mémoire les fonctions de timer et les profils.

Distribution centrale avec capteur de bord de tasse

La distribution centrale avec capteur de bord de tasse dispose d'un réglage automatique de la distribution. Grâce au réglage de la distribution, la distribution centrale descend automatiquement au début de la préparation d'une boisson et s'arrête au niveau du capteur de bord de tasse à la hauteur optimale correspondant aux tasses ou verres utilisés.



Vous ne pouvez **pas** régler manuellement la distribution centrale avec le capteur de bord de tasse.

Placement de la distribution centrale en position d'entretien

Vous pouvez désactiver le réglage automatique de la distribution. Dans ce cas, la distribution centrale reste en position haute pendant la préparation des boissons. En revanche, si des programmes d'entretien sont effectués, la distribution centrale se placera automatiquement à la hauteur du récipient ou dans une position d'entretien.

- Pour que la distribution centrale se place en position d'entretien, maintenez la touche ↵ pendant trois secondes.

Conseil : Lorsque la machine à café est arrêtée, la distribution centrale se trouve dans une position intermédiaire. Dans cette position intermédiaire, vous pouvez à tout moment retirer et nettoyer les pièces de la distribution centrale.

Activation et désactivation du réglage de la distribution

Le menu Boissons s'affiche.

- Effleurez ↵.
- Effleurez Réglages ⚙.
- Effleurez Réglage de l'écoulement.
- Sélectionnez l'option souhaitée pour activer ou désactiver le réglage de la distribution.
- Validez avec OK.

Le réglage est enregistré.

Chauffe-tasses

Vous pouvez préchauffer des tasses ou des verres sur le dispositif de chauffe-tasses de la machine à café.

Le goût de l'expresso et des autres boissons à base de café s'exprime mieux et plus longtemps dans une tasse préchauffée, et la température de la boisson se maintient plus longtemps.

Si le chauffe-tasse est activé, il chauffe en continu tant que la machine à café est en marche. Cela augmente la consommation d'énergie de la machine à café.

Activation ou désactivation du chauffe-tasses

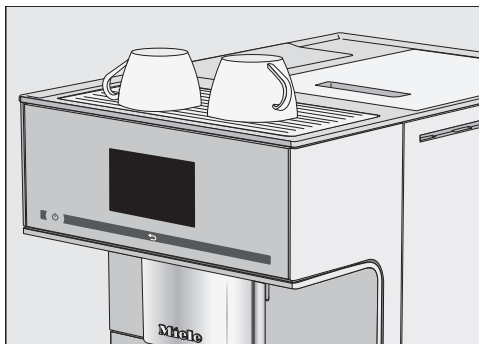
Le menu Boissons s'affiche.

- Effleurez ↵.
- Effleurez Réglages.
- Effleurez Chauffe-tasses.
- Sélectionnez le réglage souhaité pour activer ou désactiver la fonction chauffe-tasse.
- Validez avec *OK*.

Le réglage est enregistré.


En réglage d'usine, la fonction chauffe-tasse est désactivée.

Préchauffage des tasses



- Placez les tasses ou les verres sur le chauffe-tasses de la machine à café.

Café

 Risque de brûlures au niveau des distributions.

Les boissons préparées et la vapeur sont très chaudes et peuvent provoquer des brûlures.

Ne vous tenez pas à proximité des distributions lorsque des liquides chauds s'en écoulent ou que de la vapeur s'en échappe.

Ne touchez pas les pièces chaudes.

Les boissons à base de café en détail

Vous pouvez préparer les spécialités de café suivantes avec votre machine à café :

- **Le café au lait** est un espresso avec un peu de lait chaud.
- Le **caffè americano** se compose de doses égales d'espresso et d'eau chaude. L'espresso est tout d'abord préparé, puis l'eau chaude est versée dans la tasse.
- Le **caffè latte** se compose de lait chaud et de café.
- Le **cappuccino** se compose d'environ 2 tiers de mousse de lait et de 1 tiers d'espresso.
- Le **cappuccino italiano** possède les mêmes proportions de mousse de lait et d'espresso qu'un cappuccino. Toutefois, la mousse de lait est préparée après l'espresso.
- **L'espresso** est un café intense et aromatique présentant une mousse dense couleur noisette, la Crema. Pour les préparations d'espresso, nous recommandons d'utiliser des grains avec une torréfaction expresso.

- **L'espresso macchiato** est un espresso couronné d'une petite couche de mousse de lait.

Utilisez une tasse avec une capacité minimale de 100 ml.

- Le **flat white** est un grand cappuccino : beaucoup d'espresso et une mousse de lait généreuse.

- Le **café** se distingue de l'espresso par la torréfaction particulière des grains de café et la quantité supérieure d'eau utilisée.

Pour les préparations de café, nous recommandons d'utiliser des grains avec la torréfaction appropriée.

- **Le café long** est un café préparé avec nettement plus d'eau.

- Le **latte macchiato** se compose d'un tiers de lait chaud, d'un tiers de mousse de lait et d'un tiers d'espresso.

- Le **long black** est composé d'eau chaude et de deux doses d'espresso.

- Le **ristretto** est un espresso concentré, très puissant. Pour le préparer, on utilise la même quantité de café moulu que pour un espresso et très peu d'eau.

Vous pouvez en outre préparer du **lait chaud** ou de la **mousse de lait**.

Préparation des boissons

Lait et produits laitiers alternatifs

Les additifs sucrés contenus dans le lait de vache ou les alternatives aux produits laitiers à base de plantes, comme les boissons au soja, peuvent coller le conduit de lait et les parties contenant le lait. Des résidus de liquides inappropriés peuvent nuire à la bonne distribution de la préparation.

N'utilisez que du lait sans additifs.

Le lait d'origine animale contient par nature des germes.

Si vous utilisez du lait d'origine animale, prenez uniquement du lait pasteurisé, comme du lait de vache pasteurisé.

Vous pouvez préparer du lait chaud et de la mousse de lait avec du lait de vache ou avec des produits laitiers alternatifs à base de plantes.

Après la phase de préchauffage, le lait aspiré est chauffé à la vapeur dans la distribution centrale et émulsionné pour obtenir de la mousse de lait. La consistance de la mousse de lait varie fortement en fonction du type de lait utilisé. Tous les types de lait ne conviennent pas pour obtenir une mousse de lait.

Conseil : Pour une consistance parfaite de la mousse de lait, utilisez du lait de vache froid (< 10 °C) avec une teneur en protéines d'au moins 3 %.

Vous pouvez choisir la teneur en matières grasses du lait selon votre goût. La mousse de lait sera plus crémeuse avec du lait entier (au moins 3,5 % de matières grasses).

Les produits laitiers alternatifs à base de plantes – appelés ci-après “produits laitiers alternatifs” – contiennent des composants différents de ceux du lait de vache, par exemple. En raison de la sédimentation naturelle, les produits laitiers alternatifs présentent des épaisissements. Lors de la préparation de lait chaud ou de mousse de lait, de tels épaisissements peuvent empêcher l'aspiration du produit laitier alternatif.

Remuez bien les produits laitiers alternatifs juste avant de les préparer.

Ne secouez pas les produits laitiers alternatifs. L'agitation entraîne la formation de mousse indésirable dans l'emballage et nuit à la préparation.

Conseil : Rincez manuellement le conduit de lait immédiatement après la préparation.

Préparation du récipient à lait

Le lait n'est **pas** refroidi dans le récipient à lait.

Si vous laissez le lait à l'état non réfrigéré pendant une période prolongée dans le récipient à lait, le lait peut tourner (selon le type de lait).

Ne laissez surtout pas le lait de vache à l'état non réfrigéré pendant une période prolongée dans le récipient à lait.

Respectez les indications du fabricant concernant la durée de conservation du lait utilisé.

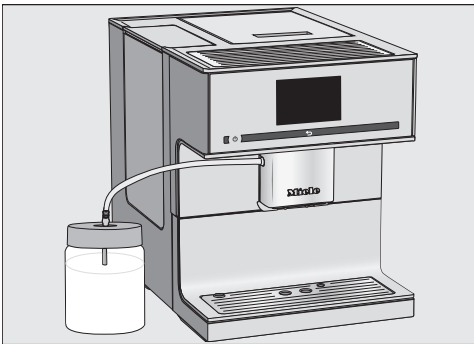
Si vous n'y avez pas fait chauffer de lait depuis un certain temps, rincez le conduit de lait avant toute nouvelle préparation.

Préparation des boissons

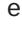
- Enfoncez la pièce de raccordement dans le couvercle par le haut jusqu'à ce que tout soit parfaitement étanche.
- Insérez le tube en acier inoxydable par l'intérieur du couvercle. Veillez à ce que l'extrémité biseautée soit dirigée vers le bas.
- Si vous utilisez un produit laitier alternatif, remuez-le bien. Pour une préparation optimale, vous avez besoin de produits laitiers alternatifs brassés et non pas secoués.
- Remplissez le récipient à lait jusqu'à 2 cm du bord au maximum.

Conseil : Utilisez du lait froid ($< 10\text{ }^{\circ}\text{C}$) pour obtenir une mousse de lait de qualité.

- Remplacez le couvercle du récipient à lait.



- Posez le récipient à lait à côté de la machine à café.
- Insérez le conduit de lait dans le couvercle du récipient à lait.
- Connectez le récipient à lait à la machine à café en insérant le conduit de lait dans le logement sur la distribution centrale.

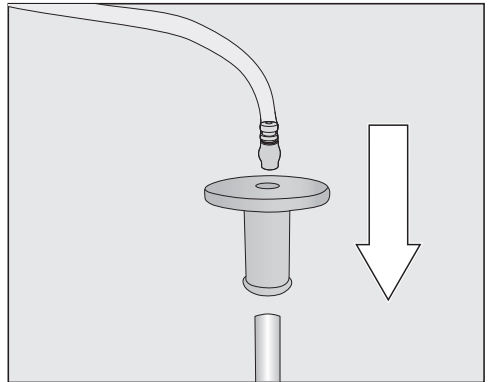
Conseil : Pour introduire plus facilement le conduit de lait, vous pouvez déplacer la distribution centrale en position d'entretien. Maintenez la touche  enfoncée pendant 3 secondes.

Préparation du lait conditionné dans une brique en carton avec la buse à lait

Si vous n'y avez pas fait chauffer de lait depuis un certain temps, rincez le conduit de lait avant toute nouvelle préparation.

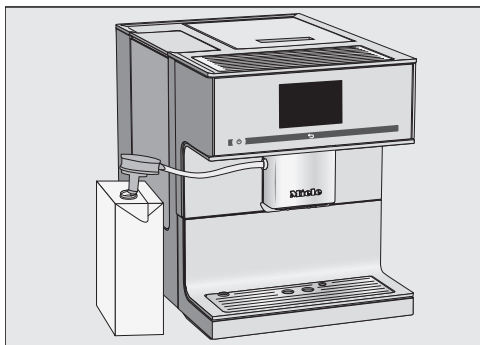
Avec la buse à lait, vous pouvez utiliser du lait conditionné dans une brique en carton ou dans un autre type d'emballage. La buse à lait se compose de la pièce de raccordement et d'un long tube en acier inoxydable.

Conseil : Utilisez du lait froid ($< 10\text{ }^{\circ}\text{C}$) pour obtenir une mousse de lait de qualité.




- Placez la pièce de raccordement sur la buse à lait.
- Raccordez le conduit de lait à la pièce de raccordement.

Préparation des boissons




- Si vous utilisez un produit laitier alternatif, remuez bien le lait. Pour une préparation optimale, vous avez besoin du lait brassé et non pas secoué.
- Posez le lait conditionné dans une brique en carton à côté de la machine à café.
- Plongez la buse à lait dans le lait.
- Placez le conduit de lait dans le logement situé au niveau de la distribution centrale.

Conseil : Pour introduire plus facilement le conduit de lait, vous pouvez déplacer la distribution centrale en position d'entretien. Maintenez la touche  enfoncée pendant 3 secondes.

Conseil : Rincez la buse à lait après son utilisation, sous l'eau.

Préparation d'une boisson à base de café

La flèche  vous permet d'afficher et de sélectionner d'autres boissons.

Le menu *Boissons* s'affiche.

- Si vous souhaitez préparer une boisson à base de café avec du lait, préparez le récipient à lait ou un carton de lait avec la buse à lait.

- Placez une tasse sous la distribution centrale.
- Effleurez le symbole ou le nom correspondant à la boisson souhaitée.

La préparation commence.

Annulation de la préparation

Vous pouvez annuler une boisson en cours de préparation, par ex. si la tasse n'est pas assez grande.

Annulation d'une partie de la boisson

- Effleurez *Arrêt*.

Annulation de toute la boisson

- Effleurez *Annuler*.

DoubleShot

Si vous souhaitez une boisson à l'arôme particulièrement intense et puissant, vous pouvez sélectionner la fonction *DoubleShot*. Après la moitié du processus de percolation, d'autres grains de café sont moulus et infusés. En raison de la durée d'extraction écourtée, une quantité moins importante d'arômes non souhaités et de substances amères se dégage.

Préparation des boissons

DoubleShot s'affiche quand des boissons sont en cours de préparation.

DoubleShot peut être activé pour toutes les boissons à base de café sauf pour "Ristretto" et "Long black".

Préparation d'une boisson au café avec la fonction DoubleShot

Le menu Boissons s'affiche.

- Placez une tasse sous la distribution centrale.
- Sélectionnez une boisson au café.

La préparation commence et dans la partie inférieure de l'écran s'affiche :



- Effleurez DoubleShot.

La machine moult et procède à la percolation de deux doses de grains de café.

Préparation de deux doses ☐

En effleurant "deux doses" ☐, vous pouvez préparer simultanément deux doses d'une boisson.



- Posez une tasse sous chacune des buses de la distribution centrale.
- Effleurez ☐.
- Sélectionnez votre boisson.

Deux doses de boisson sont alors préparées.

Cafetière : préparation de plusieurs tasses de café à la suite

La fonction Cafetière vous permet de préparer automatiquement plusieurs tasses de café consécutivement (un litre max.), par exemple pour remplir une cafetière. Vous pouvez ainsi préparer jusqu'à huit tasses.

Le menu Boissons s'affiche.

Vous pouvez utiliser la fonction Cafetière à deux reprises. Afin de ne pas endommager votre machine à café, respectez ensuite un temps de refroidissement d'une heure.

- Placez un récipient suffisamment grand sous la distribution centrale.
- Sélectionnez Cafetière .
- Sélectionnez le nombre de tasses souhaité (3 à 8).
- Suivez les instructions à l'écran.

Pour chaque dose, la machine à café moult des grains de café, procède à la percolation du café moulu et distribue la boisson. L'écran affiche le déroulement de l'opération.

Interrompre la fonction Cafetière

Vous pouvez interrompre la préparation à tout moment.

- Effleurez Annuler.

Préparation de boissons à base de café moulu

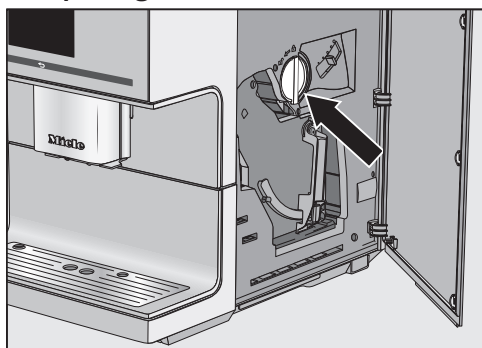
Vous pouvez préparer des boissons avec des grains de café déjà moulus. Ainsi, vous avez la possibilité de préparer un décaféiné bien que des grains de café contenant de la caféine se trouvent dans le réservoir à grains de café.

Préparation des boissons

Pour ce faire, versez du café moulu dans le compartiment à café moulu. La machine à café utilisera tout le café moulu contenu dans le compartiment pour le prochain café.

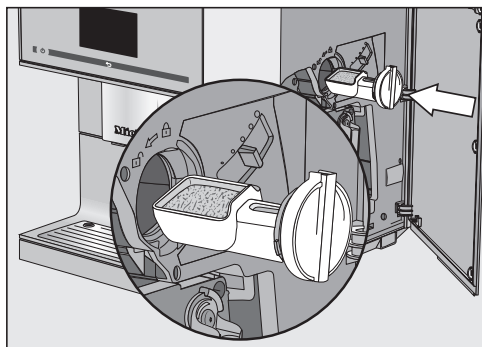
Il n'est possible de préparer qu'**une seule** dose de café ou d'espresso.

Remplissage du réservoir à café moulu



La cuillère à café est intégrée au compartiment à café moulu.

- Ouvrez la porte de l'appareil.
- Tournez la poignée (flèche) vers la gauche pour extraire le tiroir à café moulu.



- Remplissez la cuillère de café moulu. Insérez le tiroir horizontalement dans le compartiment à café moulu.

Versez **deux** cuillères à café rases maximum dans le compartiment à café moulu pour éviter que l'unité de percolation ne déborde.

- Pour déverser le café moulu dans l'unité de percolation et fermer le réservoir à café, tournez la poignée vers la droite.
- Fermez la porte de l'appareil.

L'écran affiche Préparer du café moulu ?.

Préparation de boissons à base de café moulu

- Effleurez oui.
- Vous pouvez maintenant choisir quelle boisson préparer avec du café moulu.
- Placez une tasse sous la distribution centrale.
 - Sélectionnez votre boisson.

L'appareil prépare la boisson.

Si vous choisissez non, le café moulu inutilisé est éliminé dans le bac à marc. L'appareil rince.

Thé

Cet appareil n'est pas prévu pour une utilisation à visée professionnelle ou scientifique. Les températures correspondent à des valeurs approximatives qui peuvent varier en fonction des conditions environnantes.

Vous pouvez choisir différentes températures pour la préparation de thé :

- **Thé vert** env. 80 °C
- **Tisane** env. 90 °C
- **Infusion aux fruits** env. 90 °C
- **Thé noir** env. 90 °C

Préparation des boissons

La température de la distribution pré-réglée dépend du type de thé.

Les températures de la distribution correspondantes sont recommandées par Miele pour la préparation de thés noirs et verts, ou de tisanes et infusions aux fruits.

Tenez compte des instructions du fournisseur de thé.

Le goût du thé dépend fortement de l'eau utilisée. L'eau devrait si possible être douce pour que l'arôme du thé se développe de manière optimale.

En fonction de vos préférences personnelles, utilisez des feuilles de thé en vrac, des mélanges de thé ou des sachets de thé.

La quantité de thé et le temps d'infusion varient d'une sorte de thé à l'autre. Respectez les recommandations présentes sur l'emballage ou les conseils qui vous ont été donnés lors de l'achat. Ajustez la quantité d'eau chaude en fonction du type de thé et de la taille de la tasse (voir chapitre "Quantité de boisson").

Conseil : Conservez de préférence votre thé dans une boîte hermétique et à l'abri de la lumière et de l'humidité. Achetez votre thé de préférence en petites quantités pour limiter le plus possible la perte d'arôme.

TeaTimer


Lorsque vous préparez de l'eau pour votre thé, vous pouvez lancer une minuterie grâce au TeaTimer. Le temps d'infusion par défaut est de 2 minutes. Vous pouvez modifier le temps d'infusion selon vos préférences (entre 1:00 minute et 23:59 minutes).

Vous pouvez lancer le TeaTimer deux fois de suite.

Vous pouvez continuer à utiliser votre machine à café normalement pendant le décompte de la minuterie TeaTimer. Un signal sonore retentit une fois le temps d'infusion écoulé.

Si vous avez désactivé les signaux sonores, vous n'aurez pas de signal à la fin du temps d'infusion.

Activation et désactivation du TeaTimer

Le menu Réglages  s'affiche.

■ Sélectionnez Timer .

■ Sélectionnez TeaTimer .


- activé : l'option TeaTimer s'affiche pendant la préparation de l'eau. Vous pouvez faire démarrer le TeaTimer une fois la préparation terminée.

- désactivé : le TeaTimer n'est pas affiché.

■ Sélectionnez le réglage souhaité.

■ Validez avec OK.

Préparation de thé

 Risque de brûlure et d'ébouillantage au niveau de la distribution d'eau chaude.

Les boissons préparées et la vapeur sont très chaudes et peuvent provoquer des brûlures.

Ne vous tenez pas à proximité de la distribution d'eau chaude lorsque des liquides chauds s'en écoulent ou que de la vapeur s'en échappe.

Ne touchez pas les pièces chaudes.

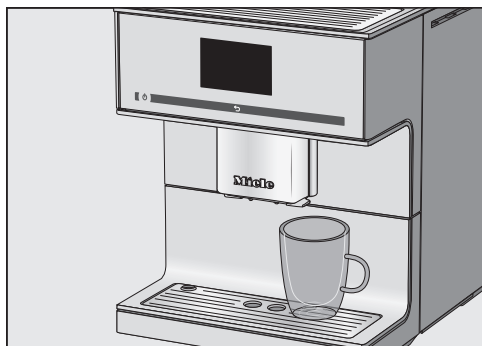
La distribution d'eau chaude se trouve sur la droite de la distribution centrale.

Préparation des boissons

La flèche > vous permet d'afficher et de sélectionner les types de thé. Vous trouverez les différents types de thé dans le menu Boissons après Mousse de lait.

Le menu Boissons s'affiche.

- Disposez votre thé en vrac dans un filtre à thé ou autre, ou sortez votre sachet de thé de son emballage.
- Placez le filtre à thé préparé ou le sachet de thé dans la tasse.



- Placez la tasse sous la distribution d'eau chaude.
- Choisissez le type de thé à l'écran.

La tasse se remplit d'eau chaude.

Vous pouvez à présent lancer une minuterie pour le temps d'infusion, sous réserve que le TeaTimer ait été activé.

Démarrage du TeaTimer

L'écran affiche en bas à gauche TeaTimer.



- Effleurez TeaTimer.

TeaTimer est en surbrillance. Après la distribution, l'éditeur s'ouvre avec un temps proposé.

- Le cas échéant, modifiez le temps d'infusion.
- Validez avec OK.

Un signal sonore retentit une fois le temps d'infusion écoulé.

- Retirez les feuilles de thé ou le sachet de thé.

Interruption de la préparation de thé

- Effleurez Arrêt ou Annuler.

Théière : préparation de plusieurs tasses de thé à la suite

La fonction Théière vous permet de préparer automatiquement plusieurs tasses de thé consécutivement (1 litre max.), par exemple pour remplir une théière. Vous pouvez ainsi préparer jusqu'à huit tasses.

Le menu Boissons s'affiche.

- Placez le thé préparé ou le sachet de thé dans la théière.
- Placez une théière suffisamment grande sous la distribution d'eau chaude.
- Sélectionnez Théière.
- Choisissez le type de thé.
- Sélectionnez le nombre de tasses souhaité (3 à 8).
- Suivez les instructions à l'écran.

La théière est remplie. L'écran affiche le déroulement de l'opération.

Vous pouvez interrompre la préparation à tout moment :

- Effleurez Annuler.

Préparation d'eau chaude

⚠ Risque de brûlure et d'ébouillantage au niveau de la distribution d'eau chaude.

Les boissons préparées et la vapeur sont très chaudes et peuvent provoquer des brûlures.

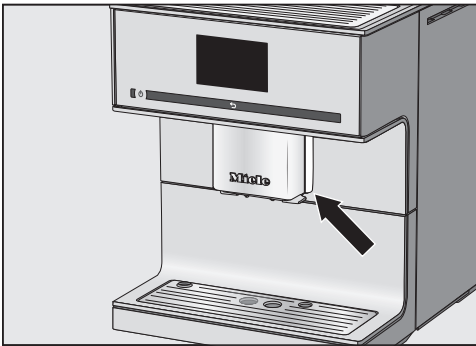
Ne vous tenez pas à proximité des distributions lorsque des liquides chauds s'en écoulent ou que de la vapeur s'en échappe.

Ne touchez pas les pièces chaudes.

L'eau chaude a une température de distribution d'env. 90 °C.

Ajustez la quantité d'eau chaude en fonction de la taille de la tasse (voir chapitre "Quantité de boisson").

Le menu Boissons s'affiche.



- Placez un récipient adéquat sous la distribution d'eau chaude.
- Sélectionnez Eau chaude.

La préparation commence.

Annulation de la préparation

- Effleurez Arrêt ou Annuler.

Paramètres

Afficher et modifier les paramètres

Vous pouvez régler individuellement les paramètres suivants pour chaque boisson à base de café :

- quantité de mouture ;
- température de percolation ;
- préinfusion.

Modification des paramètres des boissons

Le menu Boissons s'affiche.

- Effleurez Modifier.
- Effleurez Modifier boisson.
- Sélectionnez la boisson.

Vous pouvez désormais adapter la quantité de boisson (voir chapitre "Quantité de boisson") ou régler les paramètres de boisson.

- Effleurez Paramètres boissons.
- Effleurer Quantité mouture, Temp. percolation ou Préinfusion.
- Sélectionnez le réglage souhaité.
- Validez avec OK.

Un aperçu des paramètres de boisson apparaît à l'écran.

- Validez encore une fois en appuyant sur la touche OK pour enregistrer la modification des réglages.

Quantité de mouture

Cette machine à café automatique peut moulin et infuser 6–14 g de grains de café par tasse. Plus la quantité de café infusé est importante, plus le café est fort.

Si l'espresso ou le café a un goût fade, c'est que la quantité de mouture est **insuffisante**.

Pour faire infuser plus de café moulu, augmentez la quantité de mouture.

Si l'espresso ou le café a un goût amer, c'est que la quantité de mouture est **excessive**.

Pour faire infuser moins de café moulu, réduisez la quantité de mouture.

Température d'infusion pour les boissons à base de café

La température de percolation doit être adaptée aux grains de café utilisés et à leur torréfaction. Le fait que vous prépariez un espresso ou un café est aussi un facteur déterminant.

En effet, certaines variétés sont sensibles aux hautes températures de percolation, et le goût en est affecté. Si votre café a un goût amer, cela peut être parce que la température de percolation sélectionnée est trop élevée.

Les espresso sont généralement préparés avec des températures plus élevées.

Préinfusion du café moulu

Lors de la préinfusion du café, le café est tout d'abord humidifié avec un peu d'eau chaude. Le café moulu gonfle un peu. Le reste de l'eau percole ensuite à haute pression à travers le café. Si vous trouvez que le café est par ex. trop fade et que vous souhaitez qu'il ait un peu plus d'"arôme" et de "corps", essayez la fonction "Préinfusion". Selon la variété de café utilisée, la préinfusion peut rendre le goût plus intense.

Vous pouvez définir une préinfusion courte ou longue, ou désactiver entièrement la fonction "Préinfusion".

Conseil : La préinfusion est particulièrement recommandée pour les préparations à base de café.

Le degré de mouture détermine le temps de contact du café moulu avec l'eau, ce qu'on appelle le temps d'extraction. Il est possible de préparer un café parfait avec une fine mousse couleur noisette seulement si le degré de mouture est parfaitement réglé.

Détection du degré de mouture adéquat

Les indices suivants indiquent qu'il convient de modifier la finesse de la mouture.

Le café est moulu **trop grossièrement** lorsque

- l'espresso ou le café coule très vite dans la tasse ;
- l'espresso ou le café a un goût aigre ;
- la mousse est très claire et sans consistance.

Le café est moulu **trop finement** lorsque

- l'espresso ou le café ne coule que par gouttes dans la tasse ;
- l'espresso ou le café est trop amer ;
- la mousse est brun foncé.

Ajustement du degré de mouture

Si le degré de mouture est ajusté de plus d'un cran, le broyeur peut être endommagé.

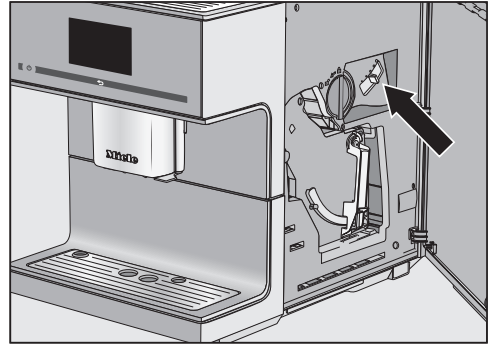
Ne modifiez le degré de mouture que d'un cran à chaque fois.

Après chaque réglage, préparez une boisson pour lancer une mouture.

Vous pourrez ensuite modifier de nouveau le degré de mouture.

Le levier du degré de mouture est situé derrière la porte de l'appareil en haut à droite.

- Ouvrez la porte de l'appareil.



- Pour affiner la mouture, actionnez le levier de réglage d'un cran maximum vers la gauche, actionnez-le vers la droite pour une plus grosse mouture.

Le degré de mouture réglé s'applique à toutes les préparations de café.

- Fermez la porte de l'appareil.

- Préparez une boisson à base de café.

Vous pourrez ensuite régler de nouveau le degré de mouture.

La modification du degré de mouture ne sera effective qu'après avoir préparé deux cafés.

Le moulin à café s'abîme quelque peu naturellement avec le temps. Sélectionnez si besoin un degré de mouture plus fin.

Quantité de boisson

Le goût du café dépend non seulement du type de café mais aussi de la quantité d'eau ajoutée.

Vous pouvez adapter la quantité d'eau à la taille de vos tasses et au type de café utilisé pour toutes les boissons à base de café, l'eau chaude et les variétés de thé. La quantité de café moulu n'est pas modifiée.

Pour les boissons à base de café avec du lait, vous pouvez aussi modifier la proportion de lait et de mousse de lait selon vos goûts. Vous pouvez également adapter les tailles des doses de lait chaud et de mousse de lait.

La quantité de boisson modifiée est toujours enregistrée dans le profil actuel. Le nom du profil actuel est affiché en haut à gauche de l'écran.

Si le réservoir d'eau se vide pendant la préparation d'une boisson, la machine à café interrompt la programmation de la quantité. La quantité de boisson n'est **pas** enregistrée.

Modifier la quantité de boisson

Le menu Boissons s'affiche.

- Placez la tasse de votre choix sous la buse de distribution centrale ou d'eau chaude.
- Effleurez Modifier.
- Effleurez Modifier boisson.
- Sélectionnez la boisson.
- Effleurez Quantité boisson.

Lorsque vous choisissez une préparation à base de thé ou de lait, la programmation de la quantité démarre directement. Inutile d'ouvrir Quantité boisson séparément.

La boisson est maintenant préparée et Enregistrer apparaît à l'écran, dès que la quantité de distribution minimale est atteinte.

- Lorsque la tasse est suffisamment remplie, validez avec EnregistrerOK.

Une fois la quantité maximale atteinte, la préparation cesse immédiatement et la quantité maximale autorisée pour cette boisson est enregistrée.

Si vous souhaitez modifier la quantité de boisson pour des boissons à base de café et de lait ou d'eau chaude, les ingrédients de la boisson sont enregistrés les uns après les autres lors de la préparation.

Dès lors, la machine à café préparera, pour cette boisson, les ingrédients et doses programmés.

Vous pouvez rétablir le réglage d'usine des quantités et paramètres d'une partie ou de la totalité des boissons.

Le menu Boissons s'affiche.

- Effleurez Modifier.

Réinitialisation des paramètres d'une boisson

- Effleurez Réinitialiser boisson.

- Sélectionnez la boisson.

L'écran affiche Réinitialiser la boisson sur les réglages usine ?.

- Validez avec oui.

Réinitialisation de toutes les boissons

- Effleurez Réinitialiser toutes boissons.

L'écran affiche Réinitialiser toutes les boissons sur les réglages usine ?.

- Validez avec oui.

Profils

En plus du menu Boissons Miele (profil Miele), vous pouvez créer jusqu'à 8 profils individuels différents pour personnaliser les boissons au goût de chacun.

Le nom du profil actuel est affiché en haut à gauche de l'écran.

Création d'un profil

Le menu Boissons s'affiche.

■ Effleurez Profils.

■ Effleurez Créer un profil.

L'éditeur s'ouvre à l'écran.

■ Saisissez le nom souhaité (max. 8 caractères).

■ Validez avec Enregistrer.

Le profil est maintenant créé. Vous pouvez personnaliser les boissons (voir chapitre "Profils : créer et modifier des boissons").

Accès au profil

Le menu Boissons s'affiche.

■ Effleurez Profils.

■ Sélectionnez le profil souhaité.

Les options suivantes s'offrent maintenant à vous :

- préparation de boissons à l'aide du profil ;
- création d'une boisson ;
- modification des paramètres de chaque boisson dans le profil ou suppression d'une boisson.

Modification du profil

Si vous avez déjà créé au moins un profil, vous pouvez éditer ce profil.

Le menu Boissons s'affiche.

■ Effleurez Profils.

■ Effleurez Modifier.

Vous pouvez désormais éditer les réglages suivants pour le profil :

- changement de profil ;
- changement de nom ;
- suppression du profil.

Changement de profil

Vous pouvez configurer la machine à café de sorte qu'elle repasse automatiquement au menu Boissons de Miele après chaque préparation ou qu'elle active systématiquement le dernier profil réglé.

Le menu Boissons s'affiche.

■ Effleurez Profils.

■ Effleurez Modifier.

■ Effleurez Changer de profil.

Les options suivantes s'offrent maintenant à vous :

- **manuel** : le profil sélectionné reste actif jusqu'à ce qu'un autre profil soit sélectionné.
- **après distribution** : l'appareil repasse au profil de boissons standard Miele à la fin de chaque préparation.
- **à la mise en marche** : à chaque mise en marche, l'appareil revient automatiquement au profil des boissons standard Miele, quel que soit le profil sélectionné la fois précédente.

■ Sélectionnez l'option souhaitée.

■ Validez avec *OK*.

Changement de nom

Le menu Boissons s'affiche.

- Effleurez Profils.
- Effleurez Modifier.
- Effleurez Modifier le nom.
- Sélectionnez le profil.
- Modifiez le nom selon vos souhaits.
- Validez avec Enregistrer.

Le nouveau nom de profil est sauvegardé.

Suppression du profil

Le menu Boissons s'affiche.

- Effleurez Profils.
- Effleurez Modifier.
- Effleurez Supprimer un profil.
- Effleurez le profil souhaité.
- Validez avec OK.

Le profil est supprimé.

Création d'une boisson dans le profil

Vous avez la possibilité de créer de nouvelles boissons sur la base des boissons existantes.

- Accédez au profil souhaité.
- Effleurez Créer une boisson.
- Sélectionnez maintenant une boisson.
- Modifiez les paramètres et la quantité pour cette boisson selon vos souhaits.

La préparation démarre et vous pouvez enregistrer les quantités des divers ingrédients comme vous le souhaitez.

- Saisissez un nom pour la nouvelle boisson créée (max. 8 caractères).
- Validez avec Enregistrer.

La nouvelle boisson créée apparaît dans le profil en première position.

La dernière boisson créée apparaît toujours dans le profil en première position. L'ordre des boissons dans un profil ne peut pas être modifié.

Modification d'une boisson : modification de la quantité, des paramètres et du nom des boissons

Pour chaque profil, vous pouvez adapter individuellement les quantités et les paramètres de chaque boisson à base de café et de lait, de thé et d'eau chaude.

Le profil souhaité et ses boissons créées apparaissent.

- Accédez au profil souhaité.
- Effleurez Modifier boisson.
- Effleurez Modifier boisson.
- Sélectionnez la boisson.

Vous pouvez maintenant modifier la quantité, les paramètres ou le nom de la boisson.

Suppression de la boisson du profil

Le profil souhaité et ses boissons apparaissent.

- Accédez au profil souhaité.
- Effleurez Modifier boisson.
- Effleurez Supprimer boisson.
- Sélectionnez la boisson.
- Validez avec OK.

L'entrée est supprimée.

Profils

Préparation d'une boisson à partir du profil

Le menu Boissons s'affiche.

- Effleurez Profils.
- Sélectionnez le profil.

Le nom du profil sélectionné s'affiche en haut à gauche de l'écran. Vous pouvez alors préparer la boisson que vous désirez.


- Placez un récipient adéquat sous la distribution centrale.
- Sélectionnez la boisson.

La préparation commence.

En mode expert, vous pouvez modifier pendant la préparation de votre boisson, la quantité de mouture pour les boissons à base de café et la quantité de boissons. Le réglage n'est **pas** enregistré et n'est valable que pour la préparation en cours.

Activation et désactivation du mode expert

Le menu Boissons s'affiche.

- Effleurez ↶.
- Effleurez Réglages .
- Effleurez Mode expert.
- Sélectionnez l'option souhaitée pour activer ou désactiver le mode expert.
- Validez avec OK.

Une fois que le mode expert a été activé, vous pouvez modifier la quantité de mouture et/ou la quantité de boisson lors de la préparation d'une boisson.

Mode expert : ajustement de la quantité de mouture et de boisson

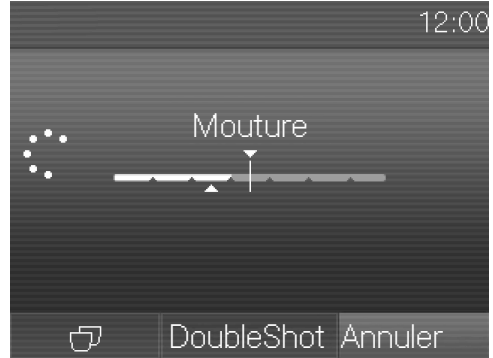
Le menu Boissons s'affiche.

Les paramètres peuvent être modifiés uniquement pendant chaque phase de préparation.

Ajustement de la quantité de mouture

- Sélectionnez une boisson au café.

La préparation commence. Pendant que la machine moule des grains de café, vous pouvez ajuster la quantité de mouture.




- Effleurez la barre et déplacez le régulateur (petit triangle) selon vos souhaits.

Tant que vous effleurez la barre, adapter est visible à l'écran.

Modification de la quantité de boisson

- Sélectionnez une boisson.

Si vous sélectionnez DoubleShot ou "deux doses" , la quantité de boisson n'est plus modifiable en mode expert.

La préparation commence. Pendant la distribution, vous pouvez ajuster la quantité de boisson, par ex. les quantités de lait chaud, de mousse de lait et d'espresso pour un latte macchiato.

- Effleurez la barre et déplacez le régulateur (petit triangle) selon vos souhaits.

Réglages

Dans le menu “Réglages”, vous pouvez adapter la machine à café automatique à vos besoins.

Certains réglages qui se trouvent dans le menu Réglages sont décrits dans d'autres sections de ce mode d'emploi.

Appel du menu “Réglages”

Le menu Boissons s'affiche.

- Effleurez ↵.
- Effleurez Réglages 📄.

Vous pouvez maintenant vérifier ou modifier les réglages.

Les réglages actuellement sélectionnés sont signalés par un marquage de couleur.

En effleurant la touche ↵, vous retournez au niveau de menu supérieur.

Modification et enregistrement des réglages

Le menu Réglages 📄 s'affiche.

- Sélectionnez le point de menu que vous désirez modifier.
- Sélectionnez le réglage souhaité.
- Validez avec OK.

Le réglage est enregistré.

Langue

Vous pouvez choisir la langue et le cas échéant aussi le site de tous les textes qui s'affichent à l'écran.

Conseil : Si vous avez sélectionné par mégarde une fausse langue, vous trouverez “Langue” via le symbole 📄.

Heure

Vous pouvez régler l'affichage de l'heure, le format de l'heure ainsi que l'heure.

Affichage de l'heure

Vous pouvez choisir entre les différentes options suivantes :

- activé : la date et l'heure continuent à s'afficher quand l'appareil est éteint.
- désactivé : la date et l'heure ne s'affichent pas quand l'appareil est éteint.
- désactivation nocturne : affichage de la date et de l'heure entre 05:00 et 23:00 heures seulement.

L'affichage de l'heure ne peut être activé que si la machine à café est en réseau.

Lorsque l'affichage de l'heure est activé, la consommation d'énergie de la machine à café augmente. Un message correspondant apparaît à l'écran.

Format affichage heure

Vous avez le choix entre :

- affichage 24 heures (24 h)
- affichage 12 heures (12 h (am/pm))

Réglage

Vous réglez les heures et les minutes.

Si vous avez connecté votre machine à café à un réseau Wi-Fi et à l'app Miele, l'heure est synchronisée avec l'app en fonction du site configuré.

Minuterie

Vous disposez de deux minuterie remplies les fonctions suivantes :

La machine à café

- se met en marche à une heure précise, par exemple le matin pour le petit-déjeuner (Mise en marche à),
- s'éteint à une heure précise (Arrêt à),
- s'arrête au terme d'un délai imparti si aucune touche n'est actionnée ou aucune boisson préparée (Arrêt après ; proposé uniquement pour la minuterie 1).

Vous pouvez affecter des fonctions de minuterie à certains jours de la semaine.

Pour Mise en marche à et Arrêt à, la minuterie doit être activée et affecté à au moins un jour de la semaine.

Sélectionner le timer

Vous avez le choix entre :

- Timer 1 : Mise en marche à, Arrêt à, Arrêt après
- Timer 2 : Mise en marche à, Arrêt à

Mise en marche à

Si la sécurité enfants est activée, la machine à café ne s'enclenchera **pas** à l'heure programmée. Les réglages de la minuterie sont désactivés.

Si la fonction Mise en marche à a été sélectionnée mais que la machine à café démarre **à trois reprises** sans qu'aucune boisson soit sélectionnée, la minuterie se désactive automatiquement. Cela permet de prévenir un enclenchement quotidien inutile en cas d'absence prolongée, par ex. vacances. Les temps programmés resteront toutefois enregistrés et seront réactivés après la remise en marche manuelle de l'appareil.

Arrêt à

En cas d'absence prolongée, les temps programmés resteront enregistrés et seront réactivés lors de la remise en marche manuelle de l'appareil (voir section "Mise en marche à").

Arrêt dans

La fonction de minuterie Arrêt après n'est disponible qu'avec la minuterie 1.

Si vous n'effleurez aucune touche ou ne préparez aucune boisson, la machine à café se désactive au bout de 20 minutes pour économiser de l'énergie.

Il est possible de modifier ce pré-réglage et de sélectionner une durée entre 15 minutes et 9 heures.

Sélection des jours de la semaine (en fonction des jours de semaine)

Le symbole s'affiche après le jour sélectionné.

- Sélectionnez le jour souhaité.
- Après avoir sélectionné tous les jours souhaités, validez avec **OK**.

Activation et désactivation de la minuterie

Vous avez sélectionné activé ou désactivation nocturne pour l'affichage de l'heure : en cas d'activation de la minuterie pour Mise en marche à, le symbole ☺ et l'heure de mise en marche souhaitée apparaissent 23:59 heures auparavant à l'écran.

Quand la sécurité enfants est activée, la fonction de minuterie Mise en marche à ne peut pas être sélectionnée.

Sélectionnez la fonction de minuterie souhaitée. La fonction de minuterie sélectionnée est cochée .

Réglages

Mode éco

Le mode éco est un mode d'économie d'énergie. La mise en température du système ne s'opère qu'au lancement de la préparation d'une boisson.

Le Mode éco est activé par défaut.

Éclairage

Vous avez les options suivantes :

- L'appareil est allumé : réglage de la luminosité de l'éclairage.
- L'appareil est éteint : réglage de la luminosité de l'éclairage et détermination du moment où l'éclairage doit s'éteindre.

Lorsque la machine à café est sous tension, l'éclairage reste allumé pendant une certaine durée une fois la dernière action exécutée. Vous ne pouvez pas modifier cette durée.

Dureté de l'eau

Réglez la machine à café selon la dureté d'eau locale afin que l'appareil fonctionne parfaitement et ne soit pas endommagé.

La société d'approvisionnement en eau potable de votre commune peut vous fournir des informations sur la dureté de l'eau locale.

Si vous utilisez de l'eau conditionnée en bouteille, par ex. de l'eau minérale, configurez votre machine à café en fonction de la teneur en calcium. Cette dernière est indiquée en mg/l Ca²⁺ ou en ppm (mg Ca²⁺/l) sur l'étiquette de la bouteille.

Utilisez de l'eau potable sans adjonction de gaz carbonique.

Conseil : Si la dureté de votre eau locale est supérieure à 21 °dH (37 °fH), nous vous recommandons d'utiliser de l'eau en bouteille (< 150 mg/l Ca²⁺). Vous diminuerez ainsi la fréquence des détartrages et contribuerez à protéger l'environnement en utilisant moins de produits détartrants.

Le degré de dureté 3 est pré-réglé en usine.

Cet appareil dispose de quatre plages de réglage de dureté de l'eau :

°dH	°fH	ppm (mg/l CaCO ₃)	Réglage*
0–8,4	0–15	0–150	douce 1
8,4–14	15–25	150–250	moyenne 2
14–21	25–37	250–375	dure 3
> 21	> 37	> 375	très dure 4

* Il peut arriver que les niveaux de dureté à l'écran diffèrent de la désignation de dureté de l'eau de votre pays. Pour régler la machine à café sur la dureté d'eau réelle de votre domicile, veuillez **impérativement** vous reporter aux valeurs dans le tableau.

Info (afficher des informations)

Le point de menu Info vous permet de faire afficher, pour chaque type de boisson, le nombre de doses préparées jusqu'à présent.

Vous voyez également le nombre de doses qu'il est possible de préparer jusqu'au prochain détartrage ou jusqu'au prochain dégraissage de l'unité de percolation (Boissons jusqu'à).

- Pour retourner à l'écran précédent, effleurez la touche ↵.



Verrouillage de la mise en marche


Vous pouvez bloquer la mise en marche de la machine à café de sorte que des personnes non autorisées, p. ex. des enfants, ne puissent pas utiliser l'appareil.

Activation et désactivation de la sécurité enfants

Si la sécurité enfants est activée, tous les réglages de la minuterie pour la fonction Mise en marche à sont désactivés. La machine à café ne s'enclenchera **pas** à l'heure voulue.

Désactivation provisoire du verrouillage de la mise en marche

Lorsque vous effleurez l'interrupteur Marche/Arrêt ,  s'affiche.

- Effleurez  jusqu'à ce qu'un message correspondant s'affiche à l'écran.

Dès que la machine à café est arrêtée, l'appareil se verrouille de nouveau.

Miele@home

Vous disposez des options suivantes pour Miele@home :

- Configurer : cette option est seulement disponible si la machine à café n'a pas été connectée à un réseau Wi-Fi ou si la Configuration du réseau a été réinitialisée.
- Désactiver*/Activer* : les réglages du réseau Wi-Fi sont conservés, la connexion de la machine à café est activée ou désactivée.
- Etat de la connexion* : permet d'obtenir des informations sur la connexion Wi-Fi. Le symbole représente la force du signal Wi-Fi.

- Reconfigurer* : réinitialise les réglages de la connexion Wi-Fi. Le système vous invite ensuite à reconfigurer la connexion Wi-Fi.)

* Cette option de menu s'affiche si Miele@home est configuré et si la machine à café est, le cas échéant, connectée à un réseau Wi-Fi.

Luminosité

La barre à segments vous permet de régler la luminosité de l'écran.

Volume

Le volume des signaux sonores et du bip touches se règle au moyen de la barre à segments.

Service

Évaporation

Quand vous souhaitez ranger votre machine à café pour une longue période ou la transporter, vous devez éliminer toute trace d'eau des conduits. Dans ce cas, utilisez la fonction Evaporation (voir chapitre "Transport").

Mode expo

Ces réglages ne sont d'aucune utilité pour l'usage domestique.

La fonction Mode expo permet de présenter la machine à café dans le commerce ou dans une salle d'exposition. L'appareil est alors éclairé, mais il n'est pas possible de préparer une boisson ou d'effectuer une autre opération.

Réglages

Réglages usine

Vous pouvez réinitialiser les réglages de la machine à café sur la configuration de livraison.

Vous trouverez les réglages usine sous la rubrique “Aperçu des réglages disponibles”.

Réglages de base

Les éléments suivants ne sont **pas** réinitialisés :

- Nombre de boissons et statut de l'appareil (total boissons avant détartrage, ... dégraissage de l'unité de percolation)
- Langue
- Date et heure
- Profils et boissons correspondantes

Configuration du réseau

Les réglages de la connexion Wi-Fi sont réinitialisés.

Réinitialisez la configuration réseau si vous éliminez, vendez la machine à café ou si vous mettez en service une machine à café d'occasion. Cela permet de garantir que vous avez supprimé toutes les données personnelles et que le précédent propriétaire ne puisse plus avoir accès à la machine à café.

Votre machine à café est compatible Wi-Fi et peut être contrôlée via l'app Miele@mobile sur un terminal mobile, par ex. un smartphone ou une tablette.

Veuillez respecter les consignes de sécurité et mises en garde figurant dans ce mode d'emploi, même si vous contrôlez la machine à café via l'app Miele@mobile.

Lorsque la machine à café est connectée à un réseau Wi-Fi, elle consomme davantage d'énergie, même si elle est désactivée.

Activation de la mise en réseau (Miele@home)

Dans le réglage d'usine, la mise en réseau est désactivée.

- Assurez-vous que le signal de votre réseau Wi-Fi est suffisamment fort sur le lieu d'installation de votre appareil.

Le menu Réglages  s'affiche.

- Effleurez Miele@home.
- Effleurez Configurer.
- Sélectionnez la méthode de connexion souhaitée :
 - par l'application Miele ;
 - par WPS.
- Suivez les instructions sur l'écran de votre machine à café et de l'app Miele.

L'écran affiche La connexion a pu être établie.

Reconfiguration de la mise en réseau

Si les informations ou les paramètres de votre réseau Wi-Fi ont changé, vous pouvez reconfigurer Miele@home sur votre machine à café.

Le menu Réglages  s'affiche.

- Effleurez Miele@home.
- Effleurez Reconfigurer.
- Suivez les instructions de la section "Activer la mise en réseau (Miele@home)".

Commande à distance



Commande à distance est uniquement disponible lorsque la machine à café est connectée à un réseau Wi-Fi.

Lorsque la commande à distance est activée, vous pouvez accéder à votre machine à café via l'app Miele, pour en modifier les réglages par exemple. Pour pouvoir commander une boisson via l'app, vous devez également activer la fonction MobileStart.


La commande à distance est activée en réglage d'usine.

Activation ou désactivation de la commande à distance

Le menu Boissons s'affiche.

- Effleurez .
- Effleurez Réglages .
- Effleurez Commande à distance.
- Sélectionnez l'option souhaitée pour activer ou désactiver la commande à distance.

Préparation de MobileStart

 Risque de brûlures au niveau des distributions.

Lorsque vous commandez des boissons à distance et que du liquide et de la vapeur sont produits, des tiers se trouvant à proximité risquent de se brûler la main ou le bras sous la distribution centrale ou au contact de pièces brûlantes.

Assurez-vous que personne, en particulier les enfants, ne court de danger lorsque vous commandez une boisson à distance.

Le lait n'est **pas** refroidi dans le récipient à lait ou dans une brique de lait. Si vous laissez le lait dans le récipient à lait ou dans une brique de lait pendant une longue période sans le refroidir, il risque de s'altérer (selon le type de lait).

Ne laissez pas le lait de vache non refroidi dans le récipient à lait ou dans une brique de lait pendant une période prolongée.

Respectez les indications du fabricant concernant la durée de conservation du lait utilisé.

La fonction MobileStart vous permet entre autres de démarrer une boisson via l'application Miele.

Vous ne pouvez utiliser MobileStart que si

- Miele@home est configuré pour votre machine à café et
- les fonctions **Commande à distance** et **MobileStart** sont activées.


- Assurez-vous que la machine à café est prête à fonctionner, par exemple que le réservoir d'eau et le réservoir à grains sont suffisamment remplis.

- Placez un récipient suffisamment grand et vide sous la distribution centrale.

Activation et désactivation de MobileStart


Si vous souhaitez utiliser MobileStart, la fonction **Commande à distance** doit être activée.

Le menu **Boissons** s'affiche.

- Effleurez .
- Sélectionnez **MobileStart**.
- Pour activer ou désactiver MobileStart, sélectionnez l'option souhaitée.

Vous pouvez à présent commander des boissons via l'app.

Lorsque vous commandez une boisson avec MobileStart, des signaux optiques et acoustiques se déclenchent. Ces signaux d'avertissement ne peuvent être ni modifiés, ni désactivés.

Lorsque MobileStart est activé, le symbole  s'allume et l'heure est systématiquement affichée sur l'écran de la machine à café éteinte.

Les conduits ne sont pas non plus préchauffés à la mise en marche de l'appareil, afin d'éviter de remplir la tasse sous la distribution centrale avec de l'eau de rinçage.

Si quelqu'un interagit directement avec la machine à café, il n'est plus possible de contrôler cette dernière via l'app. La commande directe sur l'appareil a la priorité sur l'app.

Dès que vous avez préparé une boisson via l'App ou ouvert la porte de l'appareil, MobileStart est automatiquement désactivé.

Mise à jour à distance

L'option de menu "Mise à jour à distance" n'est visible et sélectionnable que si les conditions d'utilisation de Miele@home sont remplies.

La fonction Mise à jour à distance (RemoteUpdate) permet de mettre à jour le logiciel de votre machine à café. Si une mise à jour est disponible pour votre machine à café, cette dernière est automatiquement téléchargée par votre machine à café. L'installation d'une mise à jour ne s'effectue pas automatiquement mais doit être démarrée manuellement par vos soins.

Si vous choisissez de ne pas installer une mise à jour, cela n'impacte pas l'utilisation de votre machine à café. Miele recommande néanmoins d'installer les mises à jour.

Mise en marche/arrêt

La mise à jour à distance est activée par défaut. Une mise à jour disponible est téléchargée automatiquement et doit être démarrée manuellement par vos soins.

Désactiver la mise à jour à distance (RemoteUpdate) si vous ne souhaitez pas un téléchargement automatique des mises à jour.

Déroulement de la mise à jour à distance (RemoteUpdates)

Des informations sur le contenu et les conséquences d'une mise à jour sont disponibles sur l'application Miele.

Un message s'affiche à l'écran de la machine à café dès qu'une mise à jour est disponible.

Vous pouvez installer immédiatement la mise à jour ou reporter l'installation à plus tard. La question est reposée lors de la remise en marche de la machine à café.

Si vous ne souhaitez pas installer la mise à jour, désactivez la mise à jour à distance.

L'installation de la mise à jour peut prendre quelques minutes.

Respectez les points suivants pour la fonction de mise à jour à distance :

- Tant que vous ne recevez pas de notification, aucune mise à jour n'est disponible.
- Une fois qu'une mise à jour à distance est installée, vous ne pouvez pas revenir à une version précédente.
- Ne désactivez pas la machine à café pendant la mise à jour. Cela risquerait d'interrompre la mise à jour à distance et d'empêcher son installation.
- Certaines mises à jour du logiciel ne peuvent être réalisées que par le service après-vente Miele.

Nettoyage et entretien



Risque sanitaire en cas d'absence de nettoyage.

En raison de la chaleur et de l'humidité à l'intérieur de l'appareil, les restes de café risquent de moisir et les résidus de lait de cailler.

Nettoyez soigneusement et régulièrement l'intérieur de la machine à café.

Aperçu des intervalles de nettoyage

Fréquence de nettoyage conseillée	Que faut-il nettoyer/entretenir ?
Quotidiennement (à la fin de la journée)	Réservoir d'eau
	Bac à marc de café
	Bac d'égouttage et plaque d'égouttage
	Récipient à lait
	Buse à lait
1 x par semaine (plus souvent en cas de fortes salissures)	Capteur de bord des tasses
	Distribution centrale
	Unité de percolation
	Intérieur de la machine, sous l'unité de percolation et le bac d'égouttage
1 x par mois	Carrosserie
	Réservoir à grains
lorsqu'un message vous y invite	Réservoir et compartiment à café moulu
	Conduit de lait
	Dégraissier l'unité de percolation (avec les pastilles de nettoyage)
	Détartre l'appareil


Nettoyer à la main ou au lave-vaisselle

Attention : l'unité de percolation n'est **pas** adaptée au lave-vaisselle.

Nettoyez l'unité de percolation exclusivement à la main, à l'eau courante chaude, **sans utiliser de détergent**.

Les pièces suivantes doivent **uniquement** être lavées à la main :

- Habillage inox de la distribution centrale
- Capteur de bord des tasses
- Unité de percolation
- Couvercle du réservoir à grains
- Bandeau inférieur

 Risque de dommages provoqué par les températures élevées du lave-vaisselle.

Les pièces ne peuvent plus être utilisées lors du nettoyage au lave-vaisselle à plus de 55 °C, elles peuvent par ex. se déformer.


Pour les éléments de l'appareil adaptés au lave-vaisselle, choisissez des programmes de lavage dont la température ne dépasse pas 55 °C.

Les pièces en matière synthétique risquent, dans le lave-vaisselle, de se colorer au contact de colorants naturels contenus par ex. dans les carottes, les tomates ou le ketchup. Ce phénomène de coloration n'affecte aucunement la qualité des pièces.

Les pièces suivantes sont **adaptées au lave-vaisselle** :

- Bac d'égouttage et couvercle
- Plaque égouttoir en métal

- Bac à marc de café
- Réservoir à eau
- Distribution centrale (sans habillage inox)
- Compartiment à café moulu
- Récipient à lait avec couvercle
- Buse à lait


 Risque de brûlure et d'ébouillantage en cas de contact avec des pièces ou liquides brûlants.

En cours de fonctionnement, certaines pièces peuvent devenir très chaudes. Vous risquez de vous brûler en cas de contact avec des pièces brûlantes. Les boissons préparées et la vapeur sont très chaudes et peuvent provoquer des brûlures.

Ne vous tenez pas à proximité des distributions lorsque des liquides chauds s'en écoulent ou que de la vapeur s'en échappe.

Laissez la machine à café refroidir avant de le nettoyer.

L'eau du bac d'égouttage peut être très chaude.

 Dommages en cas de pénétration d'humidité.

La vapeur d'un nettoyeur vapeur pourrait se déposer sur les éléments conducteurs d'électricité et provoquer un court-circuit.

N'utilisez en aucun cas de nettoyeur vapeur pour nettoyer la machine à café.

Il est très important de nettoyer régulièrement la machine, car les restes de café moisissent rapidement. Par ailleurs, les résidus de lait peuvent cailler et boucher les conduits de lait.

Nettoyage et entretien

Détergents à ne pas utiliser

Toutes les surfaces peuvent se décolorer ou être altérées si elles entrent en contact avec des détergents inappropriés. Toutes les surfaces sont sensibles aux rayures. Les rayures sur les surfaces en verre peuvent même provoquer des fissures.


Retirez immédiatement les restes de détergent. Nettoyez immédiatement les éclaboussures survenues en cours de détartrage.

Pour éviter d'endommager les surfaces, évitez :

- les détergents contenant de la soude, de l'ammoniaque, de l'acide ou du chlore ;
- les détergents contenant des solvants ;
- les produits détartrants (inadaptés pour le nettoyage de la carrosserie) ;
- les produits nettoyants inox ;
- les nettoyants pour lave-vaisselle (inadaptés pour le nettoyage de la carrosserie) ;
- les nettoyants pour le verre ;
- les produits de lavage pour plan de cuisson en vitrocéramique ;
- les nettoyants pour four ;
- les produits abrasifs tels que la poudre, ou la crème à récurer et les pierres à nettoyer ;
- les éponges abrasives dures, par ex. les éponges à récurer pour casseroles, les brosses ou les éponges usagées contenant encore des résidus de produit abrasif ;
- les gommes détachantes ;
- les racloirs métalliques à lame aiguisée ;

- la paille de fer ou les spirales à récurer en inox.

Nettoyage du bac d'égouttage et du bac à marc de café

 Risque de brûlure et d'ébouillantage en cas de contact avec des pièces ou liquides brûlants.

En cours de fonctionnement, certaines pièces peuvent devenir très chaudes. Vous risquez de vous brûler en cas de contact avec des pièces brûlantes. Les boissons préparées et la vapeur sont très chaudes et peuvent provoquer des brûlures.

Si vous venez de rincer les conduites, attendez quelque temps avant de retirer le bac d'égouttage de la machine à café.

L'eau du bac d'égouttage peut être très chaude.

Ne touchez pas les pièces chaudes.

Pour éviter l'apparition d'odeurs et de moisissures, nettoyez le bac d'égouttage et le bac à marc **chaque jour**.

Un message s'affiche à l'écran de la machine à café dès que le bac d'égouttage et/ou à marc de café sont pleins et doivent être vidés. Videz le bac d'égouttage **et** le bac à marc de café.

Le bac à marc de café se trouve dans le bac d'égouttage.

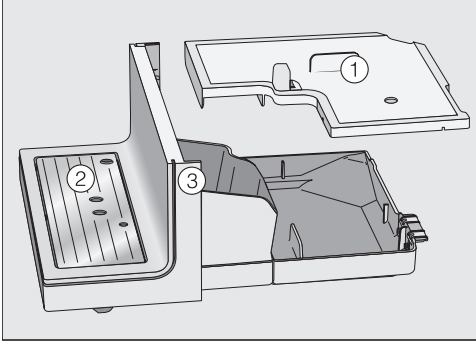
Retirez le bac d'égouttage et le bac à marc pendant que la machine à café est activée. À défaut, le message Vider le bac d'égouttage et le bac à marc de café s'affiche à l'écran, bien que le bac d'égouttage et/ou le bac à marc ne soient pas remplis au maximum.

- Retirez le bac d'égouttage de la machine à café avec précaution.

Nettoyage et entretien

Dans le bac à marc de café, il reste souvent un peu d'eau de rinçage.

- Videz le bac d'égouttage **et** le bac à marc de café.

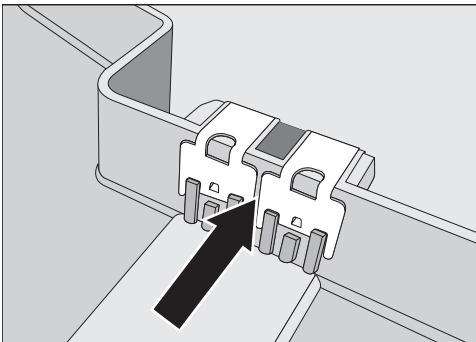


- Retirez le couvercle ①, la plaque d'égouttage ② et le bandeau inférieur ③.

Nettoyez le bandeau inférieur à la main exclusivement, avec de l'eau chaude et un peu de détergent pour lave-vaisselle. Toutes les autres pièces conviennent au lave-vaisselle.

- Nettoyez toutes les pièces à la main.

Conseil : Pour un nettoyage plus approfondi du bac d'égouttage, du bac à marc, du couvercle et de la plaque d'égouttage, nettoyez ces pièces de temps en temps au lave-vaisselle.



- Nettoyez soigneusement les contacts (petites plaques de métal) et l'espace situé entre les deux.
- Séchez toutes les pièces.

Seuls des contacts propres et secs permettent à la machine de détecter si le bac d'égouttage est plein. Contrôlez la zone des contacts une fois par semaine.

- Nettoyez l'espace intérieur de l'appareil se trouvant sous le bac d'égouttage.
- Remplacez le bac à marc de café, le couvercle et le bandeau inférieur **avant** d'insérer le bac d'égouttage dans la machine à café. Veillez à insérer le bac d'égouttage dans l'appareil jusqu'à la butée.

Nettoyage de la plaque d'égouttage

- Retirez la plaque d'égouttage.
- Nettoyez la plaque d'égouttage à la main avec de l'eau chaude et un peu de produit vaisselle.
- Séchez la plaque d'égouttage.



- Remplacez la plaque d'égouttage. Veillez à ce que la plaque d'égouttage soit bien insérée (voir illustration).

Nettoyage et entretien

Conseil : Pour un nettoyage plus approfondi de la plaque d'égouttage, nettoyez-la de temps en temps au lave-vaisselle.

Nettoyage du réservoir d'eau

Nettoyez le réservoir à eau quotidiennement.

Veillez à ce que la valve, le dessous du réservoir à eau et la surface sur laquelle il repose dans la machine soient propres. Sinon le réservoir d'eau ne pourra pas être mis correctement en place.

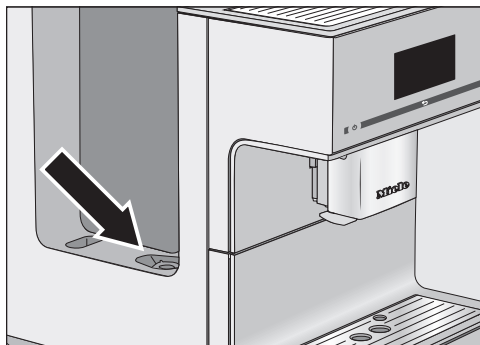
- Retirez le réservoir d'eau.
- Nettoyez le réservoir d'eau à la main avec de l'eau chaude et un peu de liquide vaisselle.
- Séchez le réservoir à eau.

Conseil : Pour un nettoyage approfondi du réservoir d'eau, nettoyez-le de temps en temps au lave-vaisselle.

- Nettoyez et séchez soigneusement son logement à l'intérieur de la machine à café, tout particulièrement les parties creuses.
- Remettez le réservoir d'eau en place.

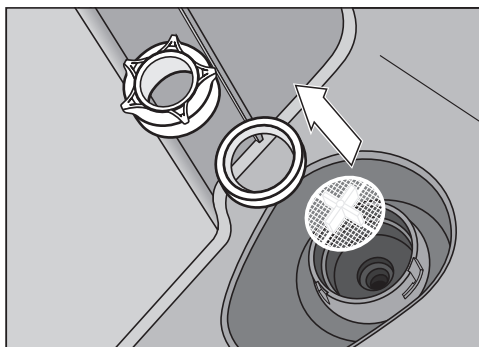
Retirez et nettoyez le filtre du réservoir d'eau

Nettoyez le filtre du réservoir d'eau une fois par mois.



Le filtre du réservoir d'eau se trouve sous le réservoir d'eau.

- Retirez le réservoir d'eau.



- Dévissez le capuchon de sécurité.
- Retirez la bague d'étanchéité et le filtre.
- Nettoyez chaque pièce à la main.
- Rincez ensuite soigneusement toutes les pièces à l'eau courante.
- Remettez tout d'abord le filtre (la croix vers le haut) puis la bague d'étanchéité.

L'ouverture de la bague d'étanchéité doit être dirigée vers le bas.

- Resserrez le capuchon de sécurité.
- Remettez le réservoir d'eau en place.

Nettoyage de la distribution centrale

Nettoyez toutes les pièces de la distribution centrale avec le Cappuccinatore intégré au moins **une fois par semaine**.

Le menu Boissons s'affiche.

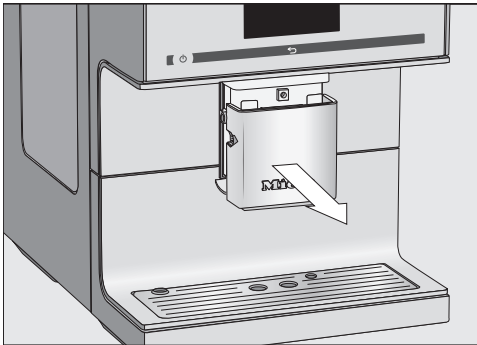
Retrait et démontage de la distribution centrale

Si la distribution centrale est dans sa position la plus haute, vous ne pouvez pas retirer les pièces. Pour cela, la distribution centrale doit passer en position d'entretien.

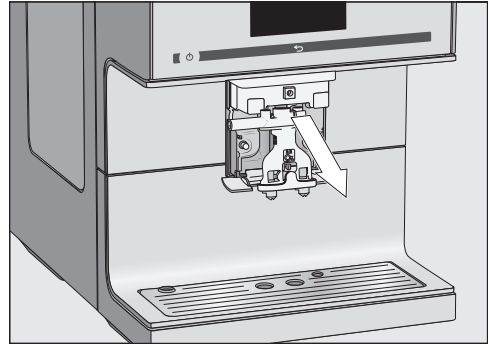
- Maintenez la touche ↶ enfoncée pendant 3 secondes.

La distribution centrale se met en position d'entretien.

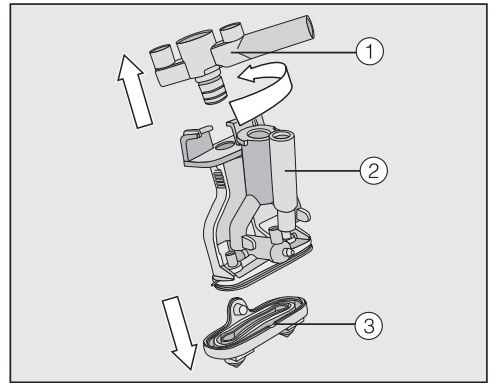
Conseil : Quand la machine à café est éteinte, vous pouvez à tout moment retirer et nettoyer les éléments de la distribution centrale.



- Retirez l'habillage inox en tirant vers vous.



- Retirez l'unité de distribution en la tirant vers vous.



- Faites pivoter la partie supérieure ① avec le logement du conduit de lait. Puis retirez-la. Retirez aussi la pièce en forme de Y ②. Retirez les buses de distribution ③.

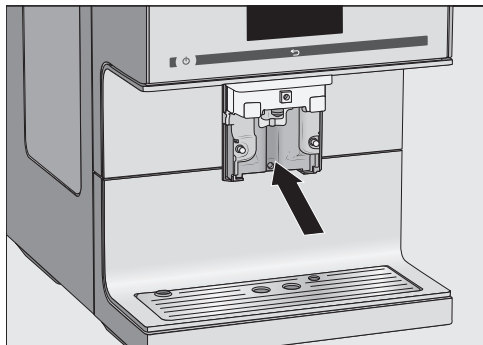
Nettoyage de la distribution centrale

Nettoyez l'habillage inox de la distribution centrale **exclusivement** à la main, avec de l'eau chaude et un peu de liquide vaisselle.

- Nettoyez soigneusement toutes les pièces à la main.

Nettoyage et entretien

Conseil : Nettoyez de temps en temps les pièces de la distribution centrale au lave-vaisselle pour un nettoyage plus approfondi, excepté l'habillage en inox. Les dépôts de café et de lait sont ainsi efficacement éliminés.



- Nettoyez les surfaces de la distribution centrale à l'aide d'une éponge humide.
- Nettoyez les pièces de raccordement bouchées du conduit de lait avec le goupillon fourni en les passant sous l'eau courante. Insérez pour ce faire le goupillon dans la pièce de raccordement. Faites coulisser la brosse d'avant en arrière autant que possible, jusqu'à ce que tous les dépôts de lait soient dégagés.

Mise en place la distribution centrale

L'unité de distribution est plus facile à assembler si les pièces ont préalablement été humidifiées avec de l'eau.

- Remontez l'unité de distribution. Poussez fermement afin de remettre les buses de distribution ③ en place dans l'unité de distribution.

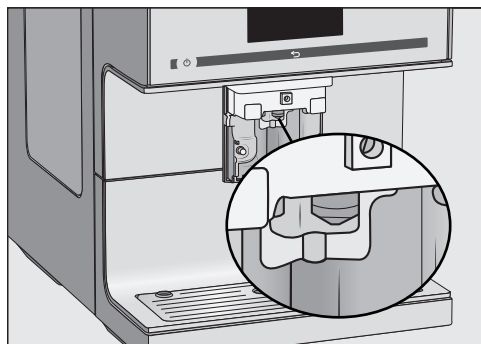
Veillez à ce que toutes les pièces soient correctement fixées les unes aux autres et de manière étanche.

- Remplacez l'unité de distribution dans la distribution centrale.
- Remettez l'habillage inox en place.
- Validez avec OK.

Nettoyage la buse de vapeur

Nettoyez la buse de vapeur une fois par mois.

- Pour que la distribution centrale se place en position d'entretien, maintenez la touche ↵ pendant trois secondes.
- Retirez l'habillage inox en tirant vers vous.
- Retirez l'unité de distribution en la tirant vers vous.



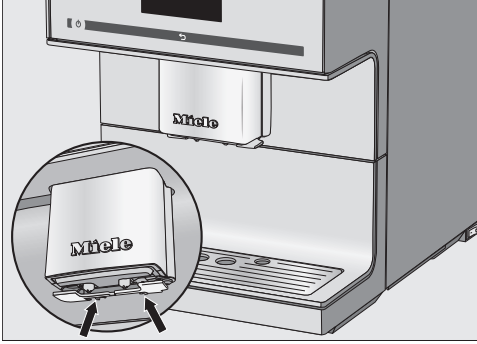
Introduisez la brosse de nettoyage de 1 cm au maximum dans la buse de vapeur.

- Nettoyez la buse de vapeur avec la brosse de nettoyage.
- Remplacez l'unité de distribution dans la distribution centrale.
- Remettez l'habillage inox en place.

Nettoyage du capteur du bord de tasse

Nettoyez le capteur du bord de tasse quotidiennement.

Le capteur du bord des tasses se trouve sous la distribution centrale.



- Appuyez sur les deux ergots (flèches).

Le capteur du bord de tasses se détache.

- Nettoyez le capteur du bord de tasse à la main avec de l'eau chaude et un peu de liquide vaisselle.
- Séchez le capteur du bord de tasse.

Pour le remettre en place :

- Poussez le capteur du bord de tasse par le bas dans le support de la distribution centrale.

Nettoyage de la buse à lait

Nettoyez la buse à lait chaque jour.

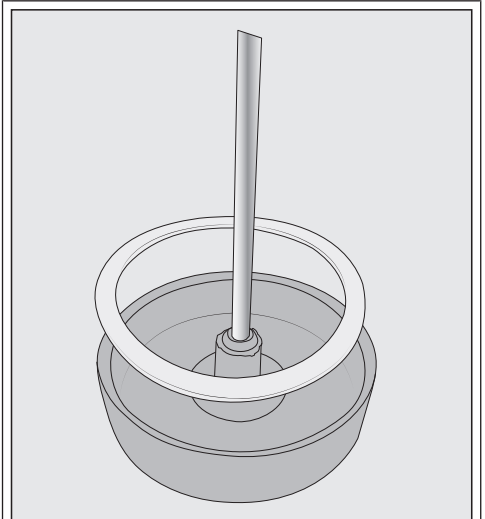
- Rincez la buse à lait à l'eau claire.
- Retirez la pièce de raccordement du tube en inox.
- Nettoyez les pièces à la main sous l'eau courante et avec un peu de liquide vaisselle.
- Si nécessaire, laissez les pièces tremper toute une nuit dans de l'eau avec un peu de liquide vaisselle.
- Rincez soigneusement les pièces à l'eau courante.
- Séchez les pièces.

Conseil : Pour un nettoyage plus approfondi des différentes pièces, nettoyez-les de temps en temps au lave-vaisselle.

Nettoyage du récipient à lait

Nettoyez le récipient à lait chaque jour.

- Dévissez le couvercle du verre du récipient à lait.
- Retirez le tuyau en inox.



Si nécessaire, vous pouvez retirer la pièce de raccordement et la bague d'étanchéité du couvercle du récipient à lait. Après avoir retiré le tuyau en inox, vous pouvez extraire facilement la pièce de raccordement par la face interne du couvercle.

- Nettoyez toutes les pièces du récipient à lait à la main, avec de l'eau chaude et un peu de liquide vaisselle.
- Séchez toutes les pièces.

Conseil : Pour un nettoyage plus approfondi des pièces du récipient à lait, nettoyez-les de temps en temps au lave-vaisselle.

Nettoyage et entretien

Nettoyage manuel du conduit de lait ou à l'aide du programme d'entretien

⚠ Risque sanitaire en cas d'absence de nettoyage.

Le lait contient par nature des germes. En raison de la chaleur et de l'humidité à l'intérieur de l'appareil, les résidus de lait risquent de cailler et les germes de proliférer.

Nettoyer soigneusement et régulièrement les pièces servant au passage du lait.

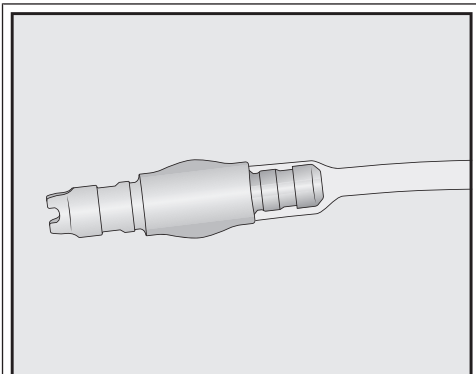
Le conduit de lait de la machine à café doit être nettoyé une fois par semaine environ. Un message apparaissant à l'écran vous le rappelle en temps voulu.

■ Validez en appuyant sur *OK*.

Le compteur interne d'intervalle de nettoyage se remet à zéro quand vous validez le message Nettoyer le conduit de lait avec *OK*. Il n'y aura **pas** de second rappel.

Vous avez deux possibilités pour nettoyer le conduit de lait :

- Vous pouvez enlever le cappuccinatore intégré, le désassembler puis le nettoyer au lave-vaisselle ou à la main, avec un peu d'eau chaude et de détergent pour lave-vaisselle (voir section "Nettoyer la distribution centrale avec cappuccinatore intégré").
- Ou nettoyez le conduit de lait avec le programme d'entretien Nettoyer le conduit de lait après avoir ajouté du produit de lavage pour conduits de lait (voir section "Nettoyer le conduit de lait").



Si vous avez détaché le raccord du conduit de lait : lors de l'assemblage, assurez-vous que le côté le plus petit et le plus fin du raccord est bien enfoncé dans le tuyau.

Conseil : Outre le nettoyage hebdomadaire habituel, nous recommandons le nettoyage alternatif une fois par mois. Par exemple: si vous nettoyez manuellement toutes les semaines, alors vous devriez effectuer le programme d'entretien une fois par mois. Le conduit de lait est nettoyé de manière optimale par la combinaison des deux procédés.

Nettoyage du réservoir à grains

⚠ Risque de blessure avec le moulin.

Si vous mettez la main ou qu'un objet, par ex. une cuillère, se trouve au niveau du broyeur et que vous lancez une mouture par inadvertance, vous risquez de vous blesser.

Débranchez la prise du réseau électrique avant de nettoyer le système à grains de la machine à café.

Les grains de café contiennent des corps gras qui s'accumulent sur les parois du réservoir à grains et peuvent gêner

ner le passage des grains. Pour cette raison, nettoyez régulièrement le réservoir à grains avec un chiffon doux.

- Enlevez le couvercle du réservoir à grains de café.
- Videz les grains de café.

Conseil : Aspirer dans le réservoir à grains pour éliminer les résidus de café secs.

- Nettoyez le réservoir à grains de café avec un chiffon propre et doux.

Vous pouvez maintenant de nouveau remplir le réservoir à grains de café.

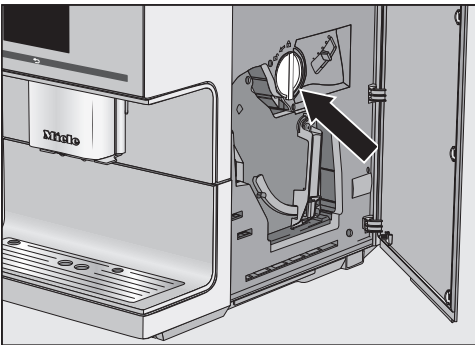
- Remettez le couvercle en place.

Conseil : Si besoin, vous pouvez nettoyer le couvercle du réservoir à grains à la main avec de l'eau chaude et un peu de produit de liquide vaisselle. Séchez bien le couvercle avant de le repositionner sur le réservoir à grains.

Nettoyage du tiroir à café moulu

Nettoyez le tiroir et le compartiment pour café moulu régulièrement, par exemple lorsque vous procédez au dégraissage de l'unité de percolation.

- Ouvrez la porte de l'appareil.



- Tournez la poignée (flèche) vers la gauche pour extraire le tiroir à café moulu.

- Nettoyez le tiroir à café moulu à la main avec de l'eau chaude et un peu de liquide vaisselle.

- Séchez le tiroir à café moulu.

Conseil : Pour un nettoyage plus approfondi du tiroir à café moulu, nettoyez-le de temps en temps au lave-vaisselle.

- Retirez les résidus de café dans le compartiment pour café moulu avec un chiffon sec et doux.
- Remettez le tiroir à café moulu en place.
- Pour fermer le compartiment pour café moulu, tournez la poignée vers la droite.
- Fermez la porte de l'appareil.

Nettoyage de la carrosserie

Toutes les surfaces peuvent se décolorer ou être altérées en cas de contact prolongé avec des salissures ou si un produit de lavage non approprié est utilisé.

Nettoyez immédiatement les salissures se trouvant sur la carrosserie.

Nettoyez immédiatement les projections survenues lors du détartrage.

- Arrêtez la machine à café.
- Nettoyez la façade de l'appareil à l'aide d'un chiffon propre, de produit vaisselle et d'eau chaude.
- Séchez les surfaces avec un chiffon doux.

Conseil : Vous pouvez également nettoyer la carrosserie avec le chiffon microfibre polyvalent de Miele.

Nettoyage et entretien

Programmes d'entretien

Les programmes d'entretien suivants sont disponibles :

- Rinçage de l'appareil
- Rinçage du conduit de lait
- Nettoyage du conduit de lait
- Dégraissage de l'unité de percolation
- Détartrage de l'appareil

Lancez le programme d'entretien lorsque le message correspondant s'affiche sur l'écran. Vous pouvez également lancer les programmes d'entretien par vous-même afin d'éviter que l'appareil ne vous y invite à un moment inopportun.

Attention : le processus d'entretien ne doit pas être interrompu. L'opération doit se dérouler jusqu'au bout.

Accès au menu "Entretien"

Le menu Boissons s'affiche.

- Effleurez ↵.
- Effleurez Entretien.

Vous pouvez maintenant choisir un programme d'entretien.

Rinçage de l'appareil

Si un café a été préparé, la machine à café procède à un rinçage avant de s'arrêter. D'éventuels restes de café sont ainsi éliminés.

Vous pouvez également rincer les conduits à la main.

Le menu Boissons s'affiche.

- Effleurez ↵.
- Effleurez Entretien.
- Effleurez Rincer l'appareil.

Le cas échéant, suivez l'affichage qui vous invite à insérer le conduit de lait dans la plaque d'égouttage.

Rinçage du conduit de lait

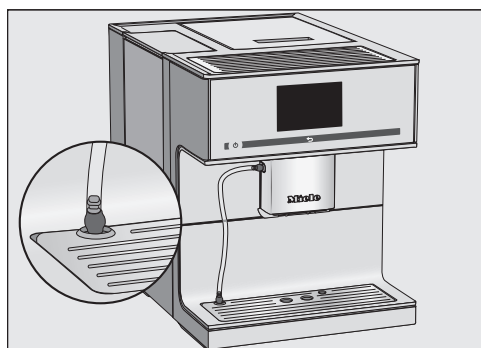
Le conduit de lait peut être bouché par des résidus de lait. C'est pourquoi le conduit de lait doit être rincé régulièrement. Si du lait a été préparé, un message vous demande lors de l'arrêt de placer le conduit de lait dans la plaque d'égouttage.

Vous pouvez également rincer manuellement le conduit de lait.

Le menu Boissons s'affiche.

Conseil : Placez un récipient adéquat sous la distribution centrale.

- Effleurez ↵.
- Effleurez Entretien.
- Effleurez Rincer le conduit de lait.



- Enfilez le conduit de lait dans l'ouverture de la plaque d'égouttage.
- Validez en appuyant sur OK.

Le conduit de lait est rincé.

Nettoyage du conduit de lait

Il vous faut un stick de nettoyant pour conduits de lait Miele.

Pour un nettoyage optimal, nous recommandons le détergent pour conduits de lait Miele. La poudre de nettoyage pour conduits de lait a été spécialement conçue pour les machines à café automatiques Miele. Ainsi, votre machine ne sera pas endommagée.

Vous pouvez vous procurer le détergent pour conduits de lait dans le shop en ligne Miele, auprès du service après-vente Miele ou auprès de votre revendeur Miele.

Le programme d'entretien Nettoyer le conduit de lait dure env. 10 minutes.

Le menu Boissons s'affiche.

- Effleurez ↩.

Le processus de nettoyage ne peut être interrompu. L'opération doit se dérouler jusqu'au bout.

- Effleurez Entretien.
- Effleurez Nettoyer le conduit de lait.

Le processus démarre.

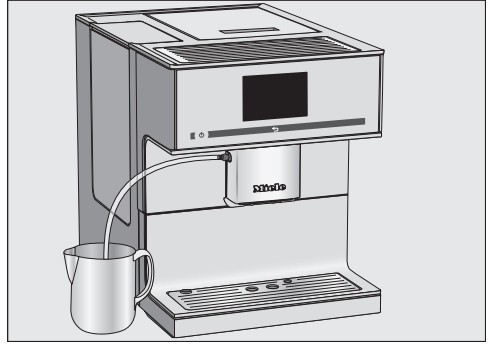
- Suivez les instructions à l'écran.

L'écran affiche Plonger le conduit de lait dans le nettoyage.

Préparer la solution détergente :

- Versez le détergent en poudre dans un récipient avec 200 ml d'eau tiède et remuez à l'aide d'une cuillère jusqu'à ce que la poudre soit complètement dissoute.

Réalisation du nettoyage :



- Posez le récipient près de la machine à café puis accrochez le conduit de lait dans la solution de nettoyage. Vérifiez que le conduit de lait est suffisamment enfoncé dans la solution de nettoyage.
- Validez en appuyant sur OK.
- Suivez les instructions suivantes à l'écran.

Le processus de nettoyage se termine par le rinçage.

Dégraissage de l'unité de percolation

Plus le café que vous consommez contient de graisses, plus l'unité de percolation risque de s'obstruer rapidement. Pour préserver l'arôme de vos cafés ainsi qu'un fonctionnement optimal de la machine à café, dégraissez régulièrement l'unité de percolation.

Pour un nettoyage optimal, Miele recommande l'utilisation des tablettes de nettoyage Miele. Ces tablettes ont été spécialement conçues pour dégraisser les unités de percolation des machines à café Miele et leur assurer ainsi longévité et fonctionnement parfait. Elles sont disponibles dans le shop en

Nettoyage et entretien

ligne Miele, auprès du service après-vente Miele ou chez votre revendeur Miele.

Message à l'écran

Après 200 boissons préparées, l'écran affiche **Dégraissier unité de percolation**.

- Validez en appuyant sur **OK**.

Le message réapparaît à intervalles réguliers. Lorsque le nombre maximal possible de préparations est atteint, la machine à café se bloque.

Vous pouvez arrêter la machine à café si vous ne voulez pas lancer immédiatement le programme d'entretien. Vous pourrez préparer à nouveau des boissons à base de café lorsque l'unité de percolation aura été dégraissée.

Dégraissage de l'unité de percolation après l'affichage d'une instruction à l'écran

Le message **Dégraissier l'unité de percolation** s'affiche à l'écran et aucune boisson ne peut être préparée.

Pour dégraissier l'unité de percolation, il vous faut une tablette de nettoyage.

Le programme d'entretien "Dégraissage de l'unité de percolation" dure env. 10 minutes.

Le programme d'entretien ne peut pas être annulé. L'opération doit se dérouler jusqu'au bout.

- Validez en appuyant sur **OK**.

Le programme d'entretien est démarré.

- Suivez les instructions à l'écran.

Nettoyage de l'unité de percolation et de l'intérieur

Pour un goût de café agréable et afin d'éviter la formation de germes, nettoyez l'unité de percolation et l'intérieur de l'appareil une fois par semaine.

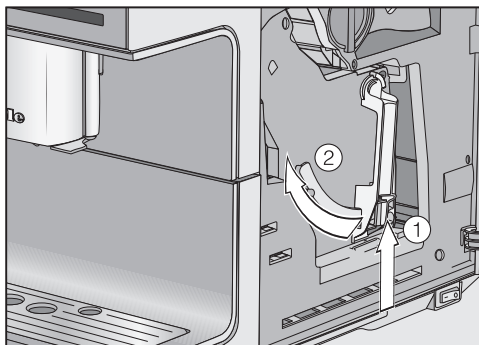
Pour nettoyer l'unité de percolation, il vous faut une tablette de nettoyage.

⚠ Risque sanitaire en cas d'absence de nettoyage.

Les restes de café moulu humides à l'intérieur de la machine favorisent la formation de moisissures potentiellement nocives pour la santé.

Éliminez régulièrement les restes de café moulu et nettoyez l'intérieur de la machine.

- Ouvrez la porte de l'appareil.



- Maintenez enfoncée la touche située en bas de la poignée de l'unité de percolation ① et, ce faisant, tournez la poignée vers la gauche ②.

Quand vous retirez l'unité de percolation, ne modifiez **pas** la position de la poignée. Le cas échéant, vous ne pourrez plus réinstaller l'unité de percolation.

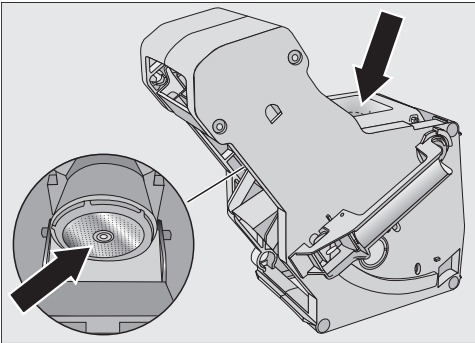
- Retirez l'unité de percolation de la machine à café avec précaution.

Nettoyage et entretien

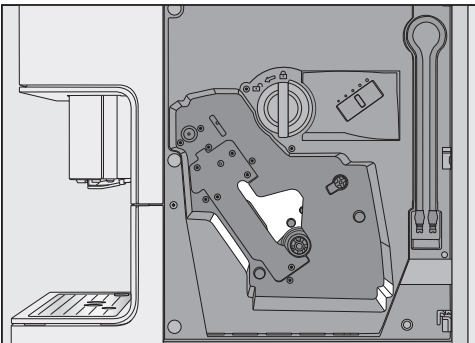
Les pièces mobiles de l'unité de percolation sont graissées. Les produits de lavage endommagent l'unité de percolation.

Nettoyez l'unité de percolation exclusivement à la main, à l'eau courante chaude, sans utiliser de détergent.

- Nettoyez l'unité de percolation à la main, à l'eau courante chaude, sans utiliser de détergent.



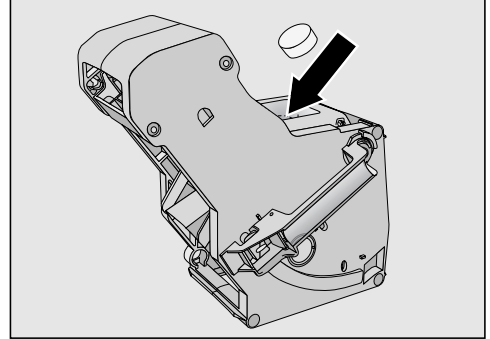
- Enlevez les restes de café présents dans les deux filtres (cf. flèches).
- Séchez l'entonnoir pour éviter que du café moulu y adhère la prochaine fois que vous préparerez un café.



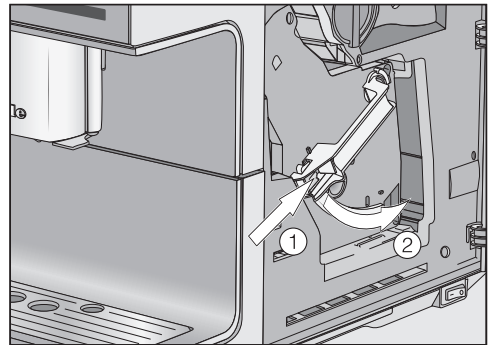
- Nettoyez l'intérieur de la machine à café. Attention : les zones claires représentées sur l'illustration doivent être nettoyées particulièrement soigneusement.

Conseil : Enlevez les résidus de café desséchés avec un aspirateur.

L'écran affiche : Mettre en place l'unité de percolation avec la pastille insérée



- Placez la tablette de nettoyage en haut dans l'unité de percolation (flèche).
- Poussez l'unité de percolation avec la tablette de nettoyage à l'horizontale dans la machine à café.



- Appuyez sur la touche située en bas de la poignée de l'unité de percolation ① et, ce faisant, tournez la poignée vers la droite ②.

La poignée s'enclenche de façon audible.

- Fermez la porte de l'appareil.
- Suivez les instructions suivantes à l'écran.

Nettoyage et entretien

Le processus de nettoyage se termine par le rinçage. Vous pouvez à nouveau préparer des boissons.

Détartrage de l'appareil

Risque de dommages à cause des projections de solution détartrante.

Attention : risque d'endommagement des surfaces et parquets naturels fragiles.

Essayez immédiatement les éclaboussures survenues en cours de détartrage.

La machine à café ne s'entartre que si elle est utilisée. La rapidité de l'entartage dépend du degré de dureté de l'eau utilisée. Détartrez régulièrement votre appareil.

La machine à café gère le détartrage et vous indique les opérations à effectuer. À l'écran, plusieurs messages vous invitent notamment à vider le bac d'égouttage ou à remplir le réservoir d'eau.

Il est **impératif** d'effectuer le détartrage ; l'opération dure environ 25 minutes.

Un message vous invitant à détartrer l'appareil s'affichera sur l'écran dès que nécessaire. L'écran affiche *Boissons jusqu'au détartrage de l'appareil* : 50. Lors de chaque préparation, la machine à café indique le nombre de boissons pouvant encore être obtenues avant le détartrage.

■ Validez avec *OK*.

Lorsque le nombre de boissons arrive à 0, la machine à café se bloque. L'écran affiche *Détartre l'appareil*.

Si vous ne souhaitez pas détartrer l'appareil immédiatement, éteignez la machine à café. Vous ne pourrez toutefois pas préparer de boissons tant que vous n'aurez pas détartré la machine à café.

Détartrage après l'affichage du message correspondant


L'écran affiche : *Détartre l'appareil*.

Le processus de détartrage ne peut être interrompu. L'opération doit se dérouler jusqu'au bout.

■ Validez avec *OK*.

Le processus démarre.

■ Suivez les instructions à l'écran.

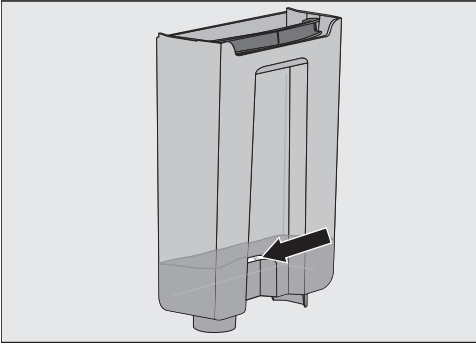
Lorsque le message *Remplir le réservoir à eau de détartrant et d'eau tiède jusqu'au repère*  et le remettre en place s'affiche à l'écran, procédez comme suit.

Pour un détartrage optimal, nous recommandons l'utilisation de pastilles détartrantes Miele.

Les pastilles détartrantes Miele ont été conçues spécialement pour les machines à café Miele.

D'autres détartrants qui, outre de l'acide citrique, peuvent contenir d'autres acides et/ou d'autres composants indésirables, par ex. des chlorures, risquent d'endommager votre appareil. De plus, l'efficacité nécessaire ne pourrait être garantie si la concentration requise du produit de détartrage n'était pas respectée.

Vous pouvez vous procurer les pastilles détartrantes dans le shop en ligne Miele, auprès du service après-vente Miele ou de votre revendeur Miele.



- Remplissez le réservoir d'eau tiède jusqu'au repère de détartrage \mathcal{S} .
- Placez **une** pastille détartrante dans le réservoir d'eau.

Veillez à respecter les proportions indiquées pour les tablettes de détartrant. Il est important de remplir le réservoir à eau avec la bonne quantité d'eau. Sinon, le processus de détartrage sera prématurément interrompu.

Exécuter le détartrage

- Remettez le réservoir d'eau en place.
- Suivez les instructions suivantes à l'écran.

Lorsque l'écran affiche Rincer le réservoir à eau et le remplir d'eau fraîche jusqu'au repère \mathcal{S} :

- Rincez soigneusement le réservoir à l'eau claire. Veillez à éliminer **tout** résidu de détartrant du réservoir d'eau.
- Remplissez le réservoir avec de l'eau potable jusqu'au repère de détartrage \mathcal{S} .

Le processus de détartrage se termine par le rinçage. Vous pouvez de nouveau préparer des boissons.

En cas d'anomalie

Vous pouvez remédier vous-même à la plupart des anomalies ou pannes qui peuvent se produire au quotidien. Dans bon nombre de cas, vous économiserez ainsi du temps et de l'argent car vous n'aurez pas besoin de faire appel au SAV.

Sur www.miele.com/service, vous trouverez des informations sur l'aide au dépannage.

Les tableaux suivants vous aideront à déceler la cause d'un défaut ou d'une anomalie et à y remédier.

Messages à l'écran

Les messages d'erreur doivent être acquittés avec *OK*. Cela signifie que le message peut réapparaître à l'écran même si l'anomalie a été corrigée.

Suivez les instructions à l'écran pour remédier à l'"anomalie".

Si le message d'erreur réapparaît ensuite, appelez le service après-vente.

Problème	Cause et dépannage
F1, F2, F80, F82	Une défaillance interne est survenue. ■ Mettez la machine à café hors tension à l'aide de l'interrupteur Marche/Arrêt ①. Attendez environ une heure avant de remettre l'appareil en marche.
F41, F42, F74, F77, F225, F226, F235, F236	Une défaillance interne est survenue. ■ Mettez la machine à café hors tension à l'aide de l'interrupteur Marche/Arrêt ①. Attendez environ deux minutes avant de remettre l'appareil en marche.

Problème	Cause et dépannage
<p>F73 ou Contrôler l'unité de percolation</p>	<p>L'unité de percolation ne peut pas se remettre dans sa position de base.</p> <ul style="list-style-type: none"> ■ Mettez la machine à café hors tension à l'aide de l'interrupteur Marche/Arrêt ①. ■ Sortez l'unité de percolation et nettoyez-la. <div data-bbox="400 371 880 715" style="text-align: center;"> </div> <ul style="list-style-type: none"> ■ Repoussez le mécanisme d'éjection automatique du marc de café de l'unité de percolation dans sa position de base. ■ Ne remettez pas en place l'unité de percolation. Fermez la porte de l'appareil et mettez la machine à café en marche à l'aide de l'interrupteur Marche/Arrêt ①. <p>Le mécanisme d'entraînement de l'unité de percolation est initialisé et se remet dans sa position de base.</p> <ul style="list-style-type: none"> ■ Lorsque le message Mettre en place l'unité de percolation apparaît, remettez l'unité de percolation en place. Fermez la porte de l'appareil. <p>Si le message réapparaît, réduisez la quantité de mouture et/ou affinez le degré de mouture. Certaines variétés de café sont plus denses que d'autres.</p>



En cas d'anomalie

Problème	Cause et dépannage
F233	<p>Le capteur de bord de tasse n'est pas en place ou n'a pas été correctement installé.</p> <p>L'habillage inox de la distribution centrale n'a pas été monté correctement et est par ex. légèrement incliné vers l'avant.</p> <p>Si un objet, par ex. une tasse, heurte le capteur de bord de tasse pendant que la distribution centrale remonte, le capteur de bord de tasse perd sa position de référence.</p> <ul style="list-style-type: none">■ Validez le message avec <i>OK</i>.■ Mettez la machine à café hors tension à l'aide de l'interrupteur Marche/Arrêt ①. Attendez environ deux minutes avant de remettre l'appareil en marche.■ Remettez le capteur de bord de tasse en place.■ Remettez l'habillage inox en place. Veillez à ce que le cache ferme correctement.

Anomalies particulières

Problème	Cause et dépannage
L'éclairage ne fonctionne pas lorsque la machine à café est mise en marche.	L'éclairage a été désactivé. ■ Activez l'éclairage (voir chapitre "Réglages", section "Éclairage").
	L'éclairage est défectueux. ■ Appelez le service après-vente.
L'écran reste sombre lorsque la machine à café est enclenchée avec la touche Marche/Arrêt ①.	Vous n'avez pas suffisamment appuyé sur l'interrupteur Marche/Arrêt ①. ■ Appuyez sur la partie en creux de l'interrupteur Marche/Arrêt ① pendant au moins trois secondes.
	La fiche secteur n'est pas bien insérée dans la prise. ■ Branchez la fiche secteur dans la prise.
	Le fusible de l'installation électrique a disjoncté parce que la machine à café, la tension de l'installation ou un autre appareil est défectueux. ■ Débranchez la fiche secteur de la machine à café de la prise. ■ Contactez un électricien professionnel ou le service après-vente Miele.
La machine à café s'arrête subitement.	L'heure d'arrêt programmée pré-réglée en usine (20 minutes) ou l'heure d'arrêt que vous avez programmée est dépassée. ■ Le cas échéant, réglez à nouveau l'heure d'arrêt (voir chapitre "Réglages", section "Minuterie").
	La fiche secteur n'est pas bien insérée dans la prise. ■ Branchez la fiche secteur dans la prise.
La machine à café est en marche. Son éclairage s'éteint brusquement.	Si la machine à café n'est pas utilisée pendant un certain temps, l'éclairage s'éteint automatiquement. Vous ne pouvez pas modifier le temps d'arrêt automatique.
Les touches sensibles ne réagissent pas. Vous ne pouvez plus utiliser la machine à café.	Une défaillance interne est survenue. ■ Coupez l'alimentation électrique, autrement dit, débranchez la fiche secteur de la machine à café ou bien déclenchez le disjoncteur de l'installation domestique.

En cas d'anomalie

Problème	Cause et dépannage
<p>La machine à café ne se met pas en marche bien que le réglage de la minuterie Mise en marche à soit activé.</p>	<p>La sécurité enfants est activée.</p> <ul style="list-style-type: none"> ■ Désactivez la sécurité enfants. <p>Aucun jour de la semaine n'a été sélectionné et/ou la minuterie n'est pas activée.</p> <ul style="list-style-type: none"> ■ Vérifiez et modifiez les réglages de la minuterie si nécessaire. <p>La machine à café s'est mise automatiquement en marche trois fois de suite et n'a pas été utilisée (mode vacances).</p> <ul style="list-style-type: none"> ■ Enclenchez la machine à café et préparez une boisson.
<p>Remplir le réservoir d'eau et le remettre en place apparaît même si le réservoir à eau est rempli et mis en place.</p>	<p>Le réservoir à eau n'est pas correctement en place dans l'appareil.</p> <ul style="list-style-type: none"> ■ Retirez le réservoir à eau, puis remettez-le en place. ■ Si nécessaire, nettoyez le logement du réservoir à eau. <p>Le réservoir n'a pas été rempli et mis en place correctement lors du détartrage, ce message d'erreur apparaît.</p> <ul style="list-style-type: none"> ■ Remplissez le réservoir jusqu'au repère de détartrage  et recommencez la procédure de détartrage.
<p>Une fois l'appareil enclenché, le message Remplir le réservoir d'eau et le remettre en place s'affiche, bien que le réservoir soit plein et en place. Le rinçage ne se déclenche pas.</p>	<p>La machine à café est entartrée.</p> <ul style="list-style-type: none"> ■ Mettez la machine à café hors tension à l'aide de l'interrupteur Marche/Arrêt . Veuillez patienter pendant env. une heure. ■ Remettez l'appareil en marche. Dès que Phase pré-chauf. apparaît, effleurez Entretien puis Détartre l'appareil. ■ Détartrez la machine à café.

Problème	Cause et dépannage
<p>Vider le bac d'égouttage et le bac à marc de café apparaît bien que les deux éléments soient en place.</p> <p>Le bac d'égouttage a été vidé mais Vider le bac d'égouttage et le bac à marc de café apparaît à l'écran.</p>	<p>Le bac d'égouttage est mal positionné et ne peut donc pas être détecté par les capteurs.</p> <ul style="list-style-type: none"> ■ S'il y a lieu, videz le bac d'égouttage et le bac à marc de café. ■ Remontez toutes les pièces puis enfoncez le bac d'égouttage jusqu'à la butée dans la machine à café.
<p>Le bac à marc est trop plein, bien que le bac d'égouttage et le bac à marc ont été vidés suite au message le demandant à l'écran.</p>	<p>Il est possible que le bac d'égouttage a été retiré sans vider le bac à marc.</p> <p>Lors du retrait du bac d'égouttage, le compteur interne est remis à zéro pour le vidage du bac à marc.</p> <ul style="list-style-type: none"> ■ Si vous retirez le bac d'égouttage, videz toujours le bac à marc. <p>Certains types de grains produisent une poudre de café très volumineuse lors de la mouture et, par conséquent, des galettes de marc à café plus grandes ("galettes de café") sont pressées.</p> <ul style="list-style-type: none"> ■ Adaptez le cas échéant la quantité de mouture et le degré de mouture. ■ Videz plus souvent le bac à marc que ce qui est indiqué à l'écran.

En cas d'anomalie

Problème	Cause et dépannage
Impossible de retirer l'unité de percolation de la machine à café.	<p>L'entraînement de l'unité de percolation ne se trouve plus dans sa position initiale, par ex. si la porte de l'appareil a été ouverte pendant le processus de mouture ou de percolation.</p> <ul style="list-style-type: none">■ Le cas échéant, remettez la poignée de l'unité de percolation dans la position initiale. Fermez la porte de l'appareil.■ Éteignez la machine à café à l'aide de l'interrupteur Marche/Arrêt ①.■ Coupez l'alimentation électrique, autrement dit, débranchez la fiche secteur de la machine à café ou bien déclenchez le(s) disjoncteur(s) de l'installation électrique.■ Patientez env. une minute avant de rebrancher et de rallumer la machine à café. <p>Le mécanisme d'entraînement de l'unité de percolation est initialisé et se remet dans sa position de base.</p> <ul style="list-style-type: none">■ Répétez ces opérations si nécessaire.
Aucune boisson au café ne s'écoule de la distribution centrale. Ou bien la boisson ne s'écoule que par une seule buse de distribution.	<p>La distribution centrale est obstruée.</p> <ul style="list-style-type: none">■ Rincez les conduits de café (voir chapitre "Nettoyage et entretien", section "Rinçage de l'appareil"). <p>Si après cela, la boisson ne s'écoule toujours pas, ou que d'un seul côté,</p> <ul style="list-style-type: none">■ démontez la distribution centrale puis nettoyez toutes les pièces soigneusement.■ veillez à remonter toutes les pièces correctement.
Ni lait, ni mousse de lait ne sortent de l'écoulement central.	<p>Le conduit de lait est obstrué.</p> <ul style="list-style-type: none">■ Nettoyez la distribution centrale et le conduit de lait soigneusement avec une brosse de nettoyage.

Problème	Cause et dépannage
<p>Le lait gicle lors de la distribution. Lors de la préparation, on entend des bruits de sifflement. Bien qu'il faille préparer de la mousse de lait, seul du lait chaud sort de la distribution centrale.</p>	<p>La température du lait utilisé est trop élevée. Pour préparer une bonne mousse de lait, il est nécessaire d'utiliser du lait froid (< 10 °C).</p> <ul style="list-style-type: none"> ■ Vérifiez la température du lait. <p>La distribution centrale n'est pas correctement montée et aspire de l'air, ou bien les buses de distribution sont obstruées.</p> <ul style="list-style-type: none"> ■ Vérifiez que la distribution centrale est correctement montée. Veillez à ce que toutes les pièces soient correctement fixées les unes aux autres et de manière étanche. ■ Nettoyez la distribution centrale. "Massez" les buses de sortie sous l'eau courante pour dissoudre les salissures. <p>Le conduit de lait, les pièces de raccordement ou le tuyau en inox du récipient à lait sont obstrués.</p> <ul style="list-style-type: none"> ■ Nettoyez minutieusement les pièces avec la brosse de nettoyage. <p>La buse de vapeur située sur la distribution centrale est bouchée.</p> <ul style="list-style-type: none"> ■ Nettoyez la buse de vapeur avec le goupillon (sur 1 cm au maximum).
<p>L'écran est allumé mais la machine à café ne chauffe pas et ne prépare aucune boisson. Impossible d'arrêter la machine à café.</p>	<p>Le mode expo permettant de présenter la machine à café dans le magasin du revendeur ou dans les salles d'exposition a été activé.</p> <ul style="list-style-type: none"> ■ Désactivez le mode expo.

En cas d'anomalie

Résultat non satisfaisant

Problème	Cause et dépannage
La boisson à base de café n'est pas assez chaude.	La tasse n'a pas été préchauffée. Plus la tasse est petite et épaisse, plus le préchauffage est important. ■ Préchauffez la tasse, par ex. avec le chauffe-tasses (selon le modèle).
	La température de percolation est trop basse. ■ Augmentez la température de percolation.
	Les filtres de l'unité de percolation sont obstrués. ■ Sortez l'unité de percolation et nettoyez-la à la main. ■ Dégraissez l'unité de percolation.
Le temps de chauffe dure plus longtemps. Le débit d'eau ne correspond plus et la machine à café fonctionne moins bien. Les boissons à base de café coulent très lentement de la distribution centrale.	La machine à café est entartrée. ■ Détartrez la machine à café.
La consistance de la mousse de lait est insatisfaisante.	La température du lait est trop élevée. Pour préparer une bonne mousse de lait, il est nécessaire d'utiliser du lait froid (< 10 °C). ■ Contrôlez la température du lait dans le récipient à lait.
	Le conduit de lait est obstrué. ■ Nettoyez la distribution centrale et le conduit de lait avec une brosse de nettoyage.
Le moulin à café fait plus de bruit que d'habitude lorsqu'il est en fonction.	Le réservoir à grains de café s'est vidé pendant la mouture. ■ Remplissez le réservoir de grains de café frais.
	Des éléments indésirables se trouvent parmi les grains de café, par ex. des morceaux de plastique ou des cailloux. ■ Éteignez immédiatement la machine à café. Appelez le service après-vente.

Problème	Cause et dépannage
Il ne se forme pas de mousse sur le café ou l'espresso.	<p>Les grains de café ne sont plus frais. Quand les grains de café torréfiés sont entreposés trop longtemps à l'air libre, le dioxyde de carbone des grains de café s'évapore peu à peu. C'est pourquoi il n'a plus aucune mousse qui se forme lors de la préparation. Bien sûr, vous pouvez toujours utiliser les grains de café.</p>
Le café est trop léger. Le marc de café dans le bac à marc s'émiette et est en bouillie.	<p>Les grains de café arrivant dans le moulin à café pour être percolés sont en quantité insuffisante. Utilisez-vous une torréfaction foncée ? Les grains de café torréfiés très sombres sont souvent huileux. Ces corps gras peuvent s'accumuler sur les parois du réservoir à grains et gêner le passage des grains.</p> <ul style="list-style-type: none">■ Préparez une boisson à base de café et vérifiez que les grains de café glissent vers le réservoir à grains.■ Nettoyez le réservoir à grains plus souvent si vous utilisez une torréfaction très foncée et huileuse. <p>Essayez éventuellement un autre type de café, moins huileux.</p>

Service après-vente et garantie

Sur www.miele.com/service, vous trouverez des informations relatives à l'aide au dépannage et les pièces de rechange Miele.

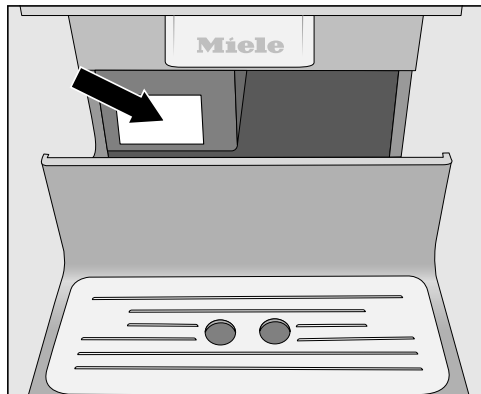
Contact en cas d'anomalies

En cas d'anomalies auxquelles vous n'arrivez pas à remédier vous-même, veuillez vous adresser par exemple à votre revendeur Miele ou au SAV Miele.

Vous pouvez réserver une intervention du SAV Miele en ligne, sur www.miele.com/service.

Les coordonnées du SAV Miele figurent en fin de notice.

Veuillez indiquer au SAV la référence du modèle et le numéro de fabrication (N° fab./SN/N°). Ces deux indications figurent sur la plaque signalétique.



Garantie

La durée de garantie est de 2 ans.

Pour de plus amples informations, veuillez consulter les conditions de garantie fournies.

Si vous n'utilisez pas votre machine à café pendant une période prolongée et que vous voulez la transporter sur de longues distances, vous devez préparer l'appareil comme indiqué ci-dessous :


- Vider le réservoir à grains et le nettoyer
- Vider le réservoir à eau et le nettoyer
- Utiliser la fonction vapeur pour évacuer l'eau des circuits
- Nettoyer l'intérieur de l'appareil
- Utiliser un emballage de protection

Évaporation

Avant de stocker ou de transporter votre machine à café, vous devez veiller à bien vider tous les circuits d'eau, et ce particulièrement si les températures sont passées au-dessous de 0 °C.

Le fait de purger complètement les circuits d'eau de la machine permet d'éviter les dégâts des eaux et autres dommages causés par le gel.



Le menu Boissons s'affiche.

 Risque de brûlures au niveau des distributions.

La vapeur d'eau chaude peut causer des brûlures.

Ne vous tenez pas à proximité des distributions lorsque de la vapeur s'en échappe ou que des liquides chauds s'en écoulent.

Ne touchez pas les pièces chaudes.

- Effleurez .
- Effleurez Réglages .
- Effleurez Service.
- Effleurez Evaporation.
- Validez avec oui.
- Suivez les instructions à l'écran.

Le processus d'évacuation de l'eau des circuits est terminé lorsque l'écran s'éteint.

- Nettoyez le bac d'égouttage et le bac à marc de café.

Emballage sûr des machines à café

Emballer l'appareil uniquement s'il est propre et sec. Les résidus de café en poudre peuvent rayer les surfaces. De plus, les résidus de café, de lait et d'eau favorisent la formation de germes.

Utilisez l'emballage d'origine pour emballer la machine à café.

Placez également le mode d'emploi dans le carton. Il sera ainsi disponible lorsque vous souhaiterez réutiliser la machine à café.

Accessoires

Vous trouverez ces produits et d'autres accessoires dans la boutique en ligne Miele, auprès du service après-vente ou de votre revendeur Miele.

- **Chiffon microfibre polyvalent**
pour éliminer les traces de doigts et les petites salissures
- **Nettoyant pour les conduits de lait**
pour nettoyer le circuit à lait
- **Pastilles de nettoyage**
pour dégraisser l'unité de percolation
- **Pastilles de détartrage**
pour détartrer les conduites d'eau
- **CJ Jug 1,0 l**
Cafetière isotherme pour le café ou le thé (fonction cafetière et théière)
- **Miele Black Edition One for all**
grains de café entiers – parfaitement adapté à la préparation d'espresso, de Café Crema et de spécialités de café à base de lait
- **Miele Black Edition Espresso**
grains de café entiers – parfaitement adapté à la préparation d'espresso
- **Miele Black Edition Café Crema**
grains de café entiers – parfaitement adapté à la préparation de cafés
- **Miele Black Edition Décaféiné**
grains de café entiers – parfaitement adapté à la préparation de spécialités à base de café décaféiné
- **Thé Miele – Vert LivelyGreen**
Thé vert
- **Thé Miele – Fruits BestBerry**
Infusion aux fruits
- **Thé Miele – Noir PerfectMorning**
Thé noir

La machine à café est livrée de série avec une fiche de raccordement, “prête à brancher” dans une prise avec mise à la terre.

Installez la machine à café de sorte que la prise soit facilement accessible. Si la prise n’est pas facilement accessible, vérifiez qu’un dispositif de sectionnement de chacun des pôles est prévu sur l’installation.




Risque d’incendie en cas de surchauffe.

Le fonctionnement de la machine à café sur des multiprises et des rallonges peut entraîner une surcharge des câbles.

Pour des raisons de sécurité, n’utilisez ni multiprise, ni rallonge, ni adaptateur ni encore de prise à économie d’énergie.

L’installation électrique doit satisfaire aux prescriptions en vigueur.

Pour des raisons de sécurité, nous recommandons l’utilisation d’un disjoncteur différentiel (RCD) du type  dans l’installation domestique associée pour le raccordement électrique de la machine à café.

Un câble d’alimentation réseau abîmé ne doit être remplacé que par un câble réseau spécial du même type (disponible auprès du SAV Miele). Pour des raisons de sécurité, seul un professionnel qualifié ou le SAV Miele doit se charger du remplacement.

La plaque signalétique indique la puissance de raccordement adaptée. Prévoyez un dispositif de protection d’au moins 10 A.

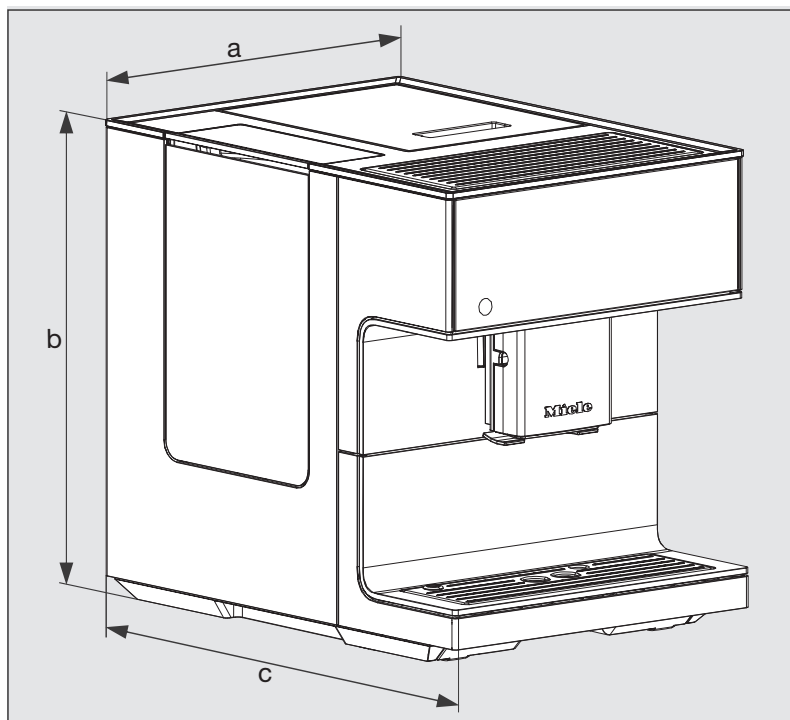
Comparez ces informations avec les données du raccordement électrique sur place.

En cas de doute, contactez un électricien professionnel.

Le fonctionnement temporaire ou permanent sur un système d’alimentation électrique autonome ou non synchrone au réseau (tel que les réseaux autonomes, les systèmes de secours) est possible. Pour le fonctionnement, l’installation d’alimentation en énergie doit respecter les prescriptions de la norme EN 50160 ou d’une norme similaire.

Les mesures de protection prévues dans l’installation domestique et dans ce produit Miele doivent également être assurées dans leur fonction et leur mode de fonctionnement en fonctionnement isolé ou en fonctionnement non synchrone au réseau ou être remplacées par des mesures équivalentes dans l’installation. Comme décrit par ex. dans la publication actuelle de VDE-AR-E 2510-2.

Dimensions de l'appareil



a = 311 mm

b = 397 mm

c = 445 mm

Caractéristiques techniques

Consommation d'électricité en veille :	< 0,8 watts
Consommation d'électricité en mode veille avec maintien de la connexion au réseau :	< 0,9 watts
Pression de la pompe :	15 bars max.
Circulateur chauffant :	1 thermobloc en inox
Dimensions de l'appareil (l x h x p) :	311 x 397 x 445 mm
Poids net :	13 kg
Longueur du câble d'alimentation secteur :	120 cm
Capacité du réservoir d'eau :	2,2 l
Capacité du réservoir à grains :	env. 500 g
Capacité du récipient à lait :	0,5 l
Capacité du bac d'égouttage :	0,8 l
Capacité du bac à marc de café :	max. 16 doses de marc de café
Distribution centrale :	réglable en hauteur entre 80-160 mm
Moulin à café :	Broyeur conique en acier
Finesse de la mouture :	5 niveaux de réglage
Dose de café moulu :	12 g max.
Bande de fréquence :	2,400–2,4835 GHz
Puissance d'émission radio max.	< 100 mW

Déclaration de conformité

Par la présente, Miele déclare que cette machine à café est conforme à la directive 2014/53/UE.

Le texte intégral de la déclaration de conformité UE est disponible à l'une des adresses suivantes :

- Produits, Téléchargements, sur www.miele.ch/fr/c/index.htm
- Service après-vente, Demande d'informations, Modes d'emploi, sur <https://miele.ch/manual> en saisissant le nom du produit ou la référence

Miele AG

Limmatstrasse 4
8957 Spreitenbach

Miele SA

Sous-Riette 23
1023 Crissier

Tél. 0848 848 048
www.miele.ch/contact

www.miele.ch

CM 7350-CH

fr – CH

M.-Nr. 12 640 070 / 00