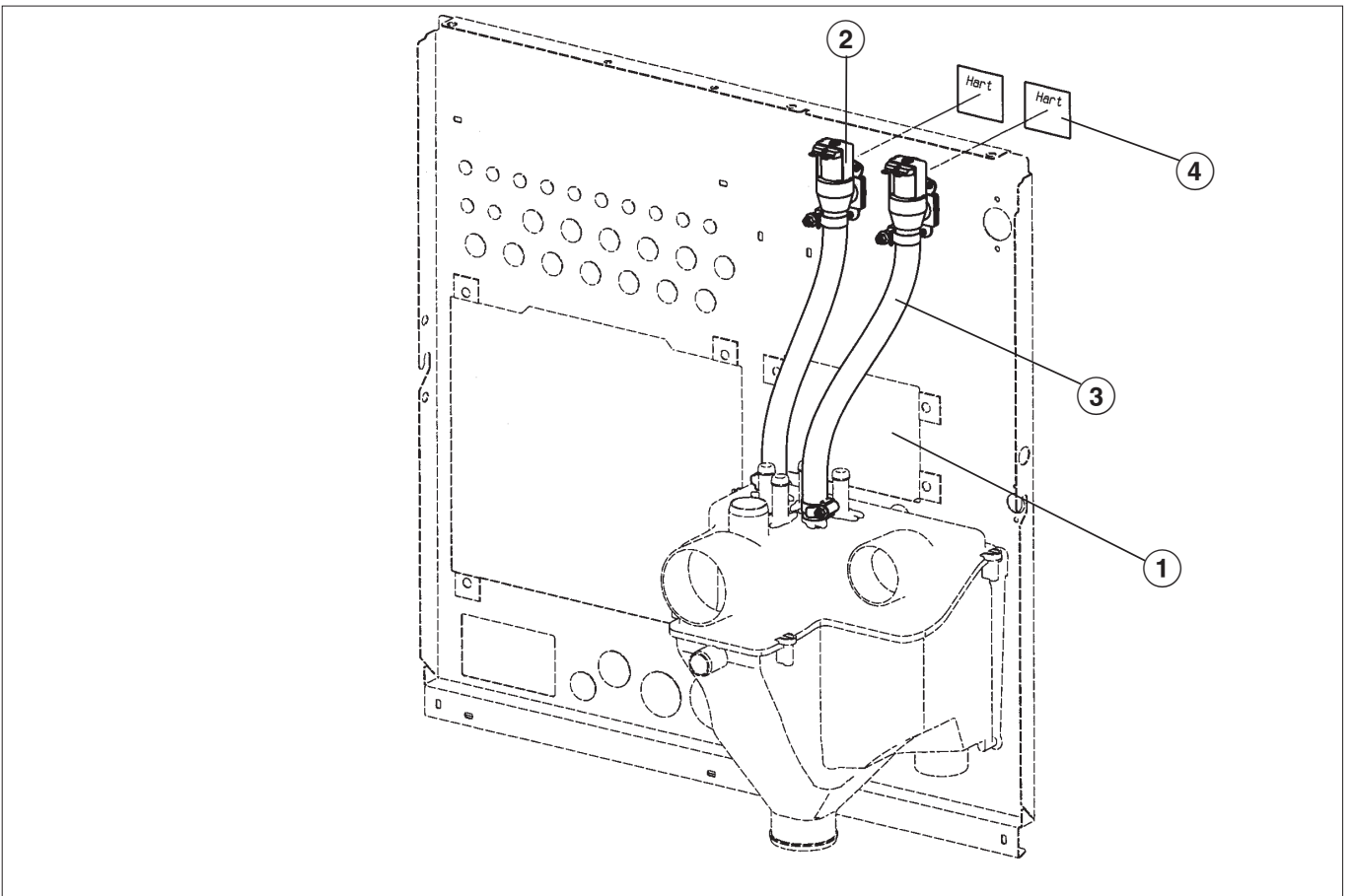


Modul Hartwasser montieren PW 6163

⚠ Die Montage darf nur von einer Fachkraft unter Berücksichtigung der gültigen Sicherheitsbestimmungen durchgeführt werden.

Vorgehensweise:

- Maschine spannungslos schalten.
- Maschinendeckel demontieren.




- Abdeckblech ① über den Flüssigdosierstutzen demontieren.
- Zulaufventile ② und Schläuche ③ montieren.
- Zulaufventile nach Schaltplan verdrahten.
- Aufkleber ④ über die Hartwasserventile kleben.


Montagesatz: M.-Nr. 07 285 560

de Modul Hartwasser montieren PW 6163

Modul anmelden

- In die Serviceebene Hauptmenü wechseln.
- Anwahl von Menüpunkt "Serviceeinstellungen", "Grundeinstellungen", "Wasserzulauf", "Wasserventil kalt hart: ja" einstellen.
- Taste  "Speichern" betätigen. Modul wurde angemeldet.

Datensicherung in der Serviceebene Hauptmenü:

- Anwahl von Menüpunkt "Backup", "Backup-Daten zum EW".
- Taste  "Speichern" betätigen.
- Netzunterbrechung (verlassen der Serviceebene).
- Wasserführung auf Dichtigkeit prüfen und Funktionsprüfung durchführen.
- Abdeckblech und Maschinendeckel montieren.