

Kullanım Kılavuzu ve Montaj Talimatı Buzdolabı



Cihazın yerleştirilmesinden, kurulumundan ve ilk kez çalıştırılmasından önce kullanım kılavuzunu **mutlaka** okuyunuz. Bu bilgiler sayesinde kendinizi korumuş olur ve oluşabilecek zararların önüne geçersiniz.

İçindekiler

Güvenlik Talimatları ve Uyarılar	5
Çevre Korumaya Katkınız	12
Enerji tasarrufu	13
Cihaz tanıtımı	15
Kumanda paneli	15
Aksesuarlar	17
Cihazla birlikte verilen aksesuarlar	17
Sonradan satın alınabilen aksesuarlar.....	17
Cihazın gücünü açma ve kapama	19
İlk kullanımdan önce	19
Cihazın temizliği	19
Cihazın uzun süre kullanılmaması durumunda	20
Doğru sıcaklık	21
... soğutucu bölmede.....	21
... dondurucu bölmede.....	21
Sıcaklık göstergesi.....	22
Sıcaklık ayarı.....	22
Dondurucu bölme.....	22
Süper Soğutma kullanımı	23
Süper Soğutma fonksiyonu	23
Kapı alarmı	24
Kapı alarmı.....	24
Kapı alarmının, sonlanmadan önce kapatılması	24
Başka ayarlar gerçekleştirilmesi	25
Ayar modu.....	25
Kilitleme özelliğinin açılması/kapatılması	25
Gıdaların soğutucu bölmede saklanması	26
Farklı soğutma bölgeleri.....	26
Soğutucu bölmede muhafaza edilmeye uygun olmayan gıdalar.....	27
Gıdaların alınmasına ilişkin faydalı bilgiler	28
Gıdaların doğru saklanması.....	28
Dolap içinin düzenlenmesi	29
Rafın/şişe rafının yerinin değiştirilmesi	29
Rafların yerlerinin değiştirilmesi	29
Şişe desteğinin kaldırılması.....	29
Koku filtresinin yerinin değiştirilmesi	30
Dondurma ve saklama (modele bağlı)	31
Dondurucu bölmenin kullanılması.....	31

Taze gıdalar dondurulurken ne olur?	31
Dondurulmuş hazır gıdaların saklanması.....	31
Gıdaların evde dondurulması.....	32
Gıdaları yerleştirmeden önce	33
Dondurulmuş gıdaların yerleştirilmesi	33
Gıdaları yerleştirdikten yaklaşık 24 saat sonra	33
İçeceklerin hızlı bir şekilde soğutulması	34
Aksesuarların kullanımı	34
Buz çözme	35
Buz çözme işleminden önce	35
Buzları çözmek için	36
Temizlik ve bakım	37
Temizlik ürünlerine ilişkin bilgiler	37
Cihazın temizlik için hazırlanması.....	38
Cihazın içinin ve aksesuarlarının temizlenmesi	39
Kapı lastiğinin temizlenmesi	40
Havalandırma açıklıklarının temizlenmesi	40
Cihazın temizliğin ardından çalıştırılması	40
Koku filtresinin değiştirilmesi.....	41
Ne yapmalı, eğer ... ?.....	42
Seslerin sebepleri	47
Müşteri Hizmetleri	48
Arızalar için iletişim bilgisi	48
EPREL Veritabanı.....	48
Garanti	48
Kurulum	49
Montaj talimatları	49
Yan Yana Yerleştirme	49
Kurulum yeri.....	50
Havalandırma	50
Dekor kapak	51
Cihazın montajından önce	53
Montaj ölçüleri	54
Montaj ölçüleri	54
Kapı açılma yönünün değiştirilmesi	56
Buzdolabı kapısı yay kuvvetinin ayarlanması	59
Cihaz kapısının açılma açısının sınırlandırılması.....	59

İçindekiler

Cihazın montajı	60
Buzdolabının montajı için şu aletlere ihtiyacınız olacaktır:.....	60
Aşağıdaki montaj parçaları gerekli olacaktır:	60
Buzdolabının hazırlanması	60
Buzdolabının içeri sokulması.....	62
Buzdolabının hizalanması	63
Boşluklu dolap bazasının monte edilmesi	64
Buzdolabının niş içinde sabitlenmesi.....	65
Dekor kapak montajı.....	66
Elektrik bağlantısı.....	70

Güvenlik Talimatları ve Uyarılar

Bu cihaz öngörülen güvenlik şartlarına uygundur. Bununla birlikte uygunsuz bir kullanım bedensel yaralanmalara ve mal zararına sebep olabilir.

Cihazı çalıştırmadan önce kullanım ve montaj kılavuzunu dikkatli bir şekilde okuyunuz. Bu kılavuz montaj, güvenlik, kullanım ve bakıma yönelik önemli bilgiler içermektedir. Bu bilgiler sayesinde kendinizi korumuş olur ve cihaza gelebilecek zararların önüne geçersiniz.

IEC 60335-1 standardı uyarınca Miele, cihazın kurulumu ile ilgili tüm bilgilerin, güvenlik talimatlarının ve uyarılarının mutlaka okunması ve bunlara uyulması gerektiğine dikkat çeker.

Miele bu talimatlara uyulmamasından kaynaklanan zararlardan sorumlu tutulamaz.

Kullanım ve montaj kılavuzunu saklayınız ve cihazın sizden sonraki sahibine veriniz.

Amacına uygun kullanım

► Bu cihaz evde ve aşağıdakiler gibi ev benzeri kurulum yerlerinde kullanıma yöneliktir:

-mağazalar, ofisler ve benzeri çalışma ortamları
-zirai mülkler

-otel, motel, oda kahvaltısı pansiyonlar ve diğer tipik yaşam ortamları.
Bu cihaz dış mekanlarda kullanıma yönelik değildir.

► Cihazı sadece ev ortamında, yiyecekleri ve derin dondurulmuş gıdaları soğutmak ve saklamak, taze gıdaları dondurmak ve buz küpü hazırlamak için kullanınız.

Başka hiçbir kullanım amacına izin verilmez.

► Cihaz ilaç, kan plazması, laboratuvar preparatları veya benzeri Tıbbi Ürün Direktifine tabi madde ve ürünlerin saklanması ve soğutulmasına uygun değildir. Cihazın amacına aykırı kullanımı içinde saklanan ürünlerin zarar görmesine veya bozulmasına sebep olabilir. Ayrıca, bu cihaz patlama tehlikesi bulunan alanlarda kullanıma uygun değildir. Miele, amacına aykırı kullanım veya hatalı işletim sonucu meydana gelen hasarların sorumluluğunu üstlenmez.

Güvenlik Talimatları ve Uyarılar

► Fiziksel, algısal veya ruhsal kapasiteleri ya da deneyimsizlik veya bilgisizlikleri dolayısıyla cihazı güvenli bir şekilde kullanabilecek durumda olmayan (çocuklar dahil) kişilerin cihazı kullanırken gözetim altında olmaları gerekir.

Bu kişiler cihazı, sadece kendilerine kullanım hakkında bilgi verilmiş olması ve bundan kaynaklanan tehlikeleri anlamaları halinde gözetimsiz olarak kullanabilirler.

Evdeki çocuklar

► 8 yaşından küçük çocuklar, sürekli olarak gözetim altında olmadıkları müddetçe cihazdan uzak tutulmalıdır.

► Çocuklar sekiz yaşından itibaren, sadece güvenli bir şekilde kullanabilmeleri için gerekli bilgiler kendilerine verildikten sonra cihazı gözetimsiz olarak kullanabilirler. Çocukların hatalı bir kullanımın olası tehlikelerini tanımaları ve anlayabilmeleri gerekir.

► Çocukların gözetimsiz olarak cihazın temizliğini veya bakımını gerçekleştirmesine izin verilmemelidir.

► Cihazın yakınlarındaki çocuklara göz kulak olunuz. Çocukların cihaz ile oynamasına asla izin vermeyiniz.

► Boğulma tehlikesi! Çocuklar oynarken ambalaj malzemelerinin (ör. folyo) içinde kalabilir veya ambalaj malzemesini başlarına geçirebilir ve bunun sonucunda boğulabilirler. Ambalaj malzemelerini çocuklardan uzak tutunuz.

Teknik güvenlik

► Soğutucu devresi sızdırmazlık açısından kontrol edilmiştir. Cihaz ilgili güvenlik şartlarına ve karşılık gelen AT direktiflerine uygundur.



► Uyarı: Yangın tehlikesi/yanıcı malzemeler. Bu sembol, kompresör üzerinde yer alır ve yanıcı malzemelere karşı uyarır. Bu etiketi çıkarmayınız.

Soğutma devresinin içerdiği soğutucu madde (veriler tip etiketinde sunulmuştur) çevre dostu olmakla birlikte yanıcıdır.

Bu çevre dostu soğutucu maddenin kullanımı, cihaz çalışırken çıkan seslerin kısmen artmasına sebep olur. Kompresörün çalışma seslerinin yanı sıra soğutma devresinin tamamından da akış sesleri çıkabilir. Bu seslerin önüne geçmek maalesef mümkün değildir, ancak cihazın performansı üzerinde herhangi bir etkisi yoktur.

Cihazın taşınması ve kurulumu/yerleştirilmesi sırasında soğutma devresinin parçalarının zarar görmemesine dikkat ediniz. Dışarı fışkıran soğutucu madde gözlere zarar verebilir ve dışarı sızan soğutucu madde tutuşabilir.

Hasar durumunda:

- Açık ateş veya parlayıcı maddelerden kaçınınız.
- Cihazın elektrik bağlantısını kesiniz.
- Cihazın bulunduğu odayı birkaç dakika havalandırınız.
- Yetkili servise haber veriniz.

► Bir cihazda ne kadar fazla soğutucu madde varsa, cihazın bulunduğu odanın da o kadar büyük olması gerekir. Olası bir sızıntı durumunda küçük odalarda yanıcı bir gaz-hava karışımı oluşabilir. 8 gram soğutucu başına oda en az 1 m³ büyüklüğünde olmalıdır. Soğutucu madde miktarı cihazın içindeki tip etiketinde verilmiştir.

► Cihazın tip etiketi üzerinde belirtilen bağlantı verileri (frekans ve gerilim) elektrik şebekesi verileri ile mutlaka uyuşmalıdır, aksi takdirde cihaz zarar görebilir. Bu verileri elektrik bağlantısı öncesinde kontrol ediniz.

Şüphe halinde uzman bir elektrikçiye danışınız.

► Cihazın elektrik güvenliği sadece usulüne uygun olarak tesis edilmiş bir koruyucu iletken sistemine bağlanması halinde sağlanır. Bu temel güvenlik donanımı mutlaka mevcut olmalıdır. Şüphe halinde elektrik tesisatını uzman bir elektrikçiye kontrol ettiriniz.

Güvenlik Talimatları ve Uyarılar

► Bağımsız veya şebeke senkronizasyonu olmayan bir enerji besleme sisteminde (örneğin mikro şebekeler, yedekleme sistemleri) kesintili veya kesintisiz işletim mümkündür. Bu türden bir işletim için enerji besleme sisteminin, EN 50160 standardındaki tüm şebeke bağlantı noktalarında gerilim karakteristiklerinin içinde kalan sınırları ve benzeri gereklilikleri kapsmalıdır.

Ev tesisatında ve bu Miele ürününde öngörülen koruyucu tedbirler, fonksiyon ve çalışma şekli bakımından mikro şebeke işletiminde veya şebeke senkronizasyonu olmayan işletimde de sağlanmalı veya tesisatta eşdeğer tedbirler uygulanmalıdır.

► Güç kablosu hasar gördüyse, cihazı kullanan kişi için tehlike yaratmaması için bu kablo Miele yetkili personeli tarafından yenisi ile değiştirilmelidir.

► Çoklu prizler ve uzatma kabloları gerekli güvenliği sağlamaz (yangın tehlikesi). Cihazı elektrik şebekesine bunlar vasıtasıyla bağlamayınız.

► Gerilim altındaki parçalara veya güç kablosuna nem nüfuz etmesi kısa devreye sebep olabilir. Bu sebeple cihazı nemli veya su sıçrama riski olan alanlarda kullanmayınız (ör. garaj, çamaşır odası).

► Bu cihaz hareketli bir yerde (örneğin: tekne gibi) çalıştırılmamalıdır.

► Cihazda meydana gelen hasarlar güvenliğinizi tehlikeye sokabilir. Cihazın gözle görünür bir hasarı olup olmadığını kontrol ediniz. Hasarlı bir cihazı asla çalıştırmayınız.

► Güvenli bir şekilde çalışabilmesi için cihaz ancak monte edildikten sonra kullanılmalıdır.

► Kurulum ve bakım çalışmaları ve tamir sırasında cihaz elektrik şebekesinden tamamen ayrılmalıdır. Cihaz sadece şu durumlarda elektrik şebekesinden ayrılmış olur:

- elektrik sigortası kapatıldığında veya
- telli elektrik sigortası yuvasından tamamen çıkarıldığında veya
- güç kablosu elektrik şebekesinden ayrıldığında. Fişli güç kablosunu kablodan tutarak değil, fişten tutarak çekiniz.

► Hatalı montaj ve bakım çalışmaları veya onarımlar sonucu kullanıcıya yönelik ciddi tehlikeler oluşabilir.

Montaj ve bakım işleri ve tamirler sadece uzman ve yetkili personel tarafından yapılmalıdır.

► Cihaz Miele yetkili servisi tarafından tamir edilmediğinde cihazın garanti hakkı ortadan kalkar.

- ▶ Arızalı parçalar sadece orijinal Miele yedek parçaları ile değiştirilmelidir. Miele, sadece bu parçaların güvenlik gerekliliklerini tam olarak sağladığını garanti eder.
- ▶ Bu cihaz, özel gereklilikler (ör.: sıcaklık, nem, kimyasal dayanıklılık, aşınma dayanıklılığı ve titreşim) nedeniyle özel bir ışık kaynağı ile donatılmıştır. Bu ışık kaynağı, sadece öngörülen uygulama için kullanılmalıdır. Işık kaynağı mekan aydınlatmasına uygun değildir. Değiştirme işlemi sadece yetkilendirilmiş uzman teknisyen veya Miele yetkili servisi tarafından gerçekleştirilmelidir. Bu cihaz, en az G enerji verimliliği sınıfından birden fazla ışık kaynağı içermektedir.

Doğru kullanım

- ▶ Bu cihaz belirli bir iklim sınıfına (ortam sıcaklığı aralığı) yönelik olarak üretilmiştir ve bu iklim sınıfının sınırlarına uyulmalıdır. İklim sınıfı cihazın içinde bulunan tip etiketinde yazılıdır. Düşük bir ortam sıcaklığı kompresörün daha uzun süre durmasına, bu da cihazın gerekli sıcaklığı koruyamamasına sebep olur.
- ▶ Havalandırma açıklıklarının önü kapanmamalı veya açıklıklar kapatılmamalıdır. Aksi takdirde sorunsuz bir hava girişi sağlanamaz. Enerji tüketimi artar ve bileşenlerin hasar görmesi olasılığı bertaraf edilemez.
- ▶ Cihazda veya cihaz kapısında katı veya sıvı yağ içeren gıdalar muhafaza ederseniz, sızması olası katı veya sıvı yağın cihazın plastik parçalarına temas etmemesine dikkat ediniz. Aksi takdirde plastikte gerilme çatlakları oluşabilir, bu da plastiği kırabilir veya yırtabilir.
- ▶ Yangın ve patlama tehlikesi. Patlayıcı ve yanıcı gazlar içeren ürünleri (sprey gibi) cihazın içinde muhafaza etmeyiniz. Yanıcı gaz karışımları elektrikli bileşenler tarafından tutuşturulabilir.
- ▶ Patlama tehlikesi. Cihazın içinde elektrikli aletler (ör. dondurma yapmak için) kullanmayınız. Kıvılcım oluşabilir.
- ▶ Bedensel yaralanma ve maddi zarar tehlikesi. Gazlı içecek veya donabilecek sıvılar içeren kutu ve şişeleri dondurucu bölmeye koymayınız. Kutular veya şişeler patlayabilir.
- ▶ Bedensel yaralanma ve maddi zarar tehlikesi. Hızlı bir şekilde soğumaları için dondurucu bölmeye konulmuş olan şişeleri en geç bir saat sonra tekrar dışarı alınız. Şişeler patlayabilir.
- ▶ Yaralanma tehlikesi. Dondurulmuş gıdalara ve metal parçalara ıslak ellerle dokunmayınız. Elleriniz donarak yapışabilir.

Güvenlik Talimatları ve Uyarılar

▶ Yaralanma tehlikesi. Buz küplerini ve çubuk dondurmaları, özellikle de su buzunu dondurucu bölmeden aldıktan hemen sonra ağızınıza almayınız.

Çok düşük sıcaklıktaki dondurulmuş gıdalar sonucu dudaklarınız veya diliniz yapışabilir.

▶ Çözölmeye başlamış veya çözülmüş gıdaları tekrar dondurmamayınız. Bunları, gıdalar besin değerlerini kaybettiklerinden ve bozulacaklarından mümkün olduğunca çabuk tüketiniz. Çözülmüş gıdaları pişirdikten veya kızarttıktan sonra tekrar dondurabilirsiniz.

▶ Dondurucuda çok uzun süre muhafaza edilmiş gıdaların yenilmesi durumunda gıda zehirlenmesi riski oluşur. Muhafaza süresi gıdanın tazelik derecesi, kalitesi ve muhafaza sıcaklığı gibi birçok faktöre bağlıdır. Gıda üreticisinin saklamaya ilişkin uyarılarını ve son tüketim tarihini dikkate alınız!

Aksesuarlar ve yedek parçalar

▶ Sadece orijinal Miele aksesuarları kullanınız. Başka parçaların monte edilmesi veya takılması halinde garanti, performans ve/veya ürün sorumluluğu talepleri geçersiz olur.

▶ Cihazınızın seri üretiminin sonlanması ardından Miele, size işlevlerin sürdürülmesini sağlayan yedek parçalar için en az 10 yıl olmak üzere 15 yıla varan tedarik garantisi sunmaktadır.

Temizlik ve bakım

▶ Kapı lastiğini yağ ile herhangi bir işleme tabi tutmayınız.

Aksi takdirde lastik zaman içinde geçirgenleşir.

▶ Buharlı temizlik aletinin buharı, akım taşıyan parçalara sızarak kısa devreye sebep olabilir.

Cihazın temizliği ve buzlarını çözmek için asla buharlı bir temizlik aleti kullanmayınız.

▶ Sivri veya keskin kenarlı nesnelere soğutma sistemine zarar verir ve bunun sonucunda cihaz işlevini yerine getiremez. Bu sebeple şu işlemler için sivri ve keskin kenarlı nesnelere kullanmayınız:

- karlanma ve buz tabakalarını temizlemek,
- donarak yapışmış buz kaplarını ve gıdaları yapıştıkları yerden ayırmak.

▶ Buzları çözmek için cihazınızın içine asla elektrikli ısıtıcı veya mum koymayınız. Aksi takdirde plastik zarar görür.

► Buz çözücüler veya buz çözme spreyleri kullanmayınız. Bunlar patlayıcı gazlar oluşturabilir, plastiğe zarar veren çözücü veya itici maddeler içerebilir ya da sağlığa zararlı olabilir.

Nakliye

- Zarar görmemesi için cihazı daima dik olarak ve ambalajı içinde taşıyınız.
- Bedensel yaralanma ve hasar tehlikesi. Çok ağır olması nedeniyle cihazı 2. bir kişinin yardımı ile taşıyınız.

Eski Cihazınızın Elden Çıkarılması

- Gerekirse cihazın kapı kilidini tahrip ediniz. Bu şekilde, oyun oynayan çocukların kendilerini cihazın içine kilitleyerek hayatlarını tehlikeye atmalarını önlemiş olursunuz.
- Dışarı fıskıran soğutucu madde gözlere zarar verebilir! Soğutma devresinin parçalarına, örneğin:
 - Buhar sisteminin soğutucu kanallarını delerek
 - Boruları kıvrarak
 - Üst yüzey kaplamalarını kazıyarak zarar vermeyiniz.

Kompresördeki sembol (modele bağlı)

Bu uyarı sadece geri dönüşüm için anlam taşır. Normal işletim sırasında tehlike yoktur.



- Kompresördeki yağ, yutulması veya solunum yollarına kaçması halinde ölüme sebep olabilir.

Çevre Korumaya Katkınız

Nakliye Ambalajının Elden Çıkarılması

Ambalaj cihazı nakliye hasarlarına karşı korur. Ambalaj malzemeleri tasfiyeye yönelik olarak çevre dostu malzemelerden seçilmiştir ve bu sebeple geri dönüştürülmesi mümkündür.

Ambalajın malzeme döngüsüne geri kazandırılması hammadde tasarrufu sağlar ve atık oluşumunu azaltır. Bayiniz ambalajı geri alabilir.

Eski cihazın elden çıkarılması

Elektrikli ve elektronik cihazlar birçok değerli materyal içerir. Bu tür cihazlar aynı zamanda işleyişleri ve güvenlikleri için gerekli belirli maddeler, karışımlar ve bileşenler de içerir. Bunlar evsel atıklar içinde ve uygunsuz işlem görmeleri halinde insan sağlığına ve çevreye zarar verebilirler. Bu sebeple eski cihazınızı hiçbir suretle evsel atıklarla birlikte elden çıkarmayınız.



Soğutma cihazınızın çevreye uygun şekilde imha edilene kadar zarar görmemesine dikkat ediniz.

Bu şekilde soğutma devresinde bulunan soğutucunun ve kompresörde bulunan yağın çevreye sızmaması sağlanır.

Bunun yerine varsa belediyeler, bayiler veya Miele'de bulunan elektrikli ve elektronik cihazların ücretsiz teslimi ve değerlendirilmesine yönelik resmi toplama ve geri alma merkezlerinden yararlanınız. Elden çıkarılacak eski cihaz üzerindeki olası kişisel verilerin silinmesinden yasalar uyarınca siz sorumlusunuzdur. Yasal olarak, cihaz tarafından sıkıca kapatılmamış kullanılmış pilleri ve akümülatörleri ve ayrıca tahribatsız bir şekilde çıkarılabilen lambaları tahribatsız bir şekilde çıkarmakla yükümlüsünüz. Bunları ücretsiz olarak teslim edilebilecekleri uygun bir toplama merkezine götürünüz. Lütfen eski cihazın, evden çıkarılıncaya kadar çocukların erişemeyeceği güvenli bir yerde muhafaza edilmesini sağlayınız.

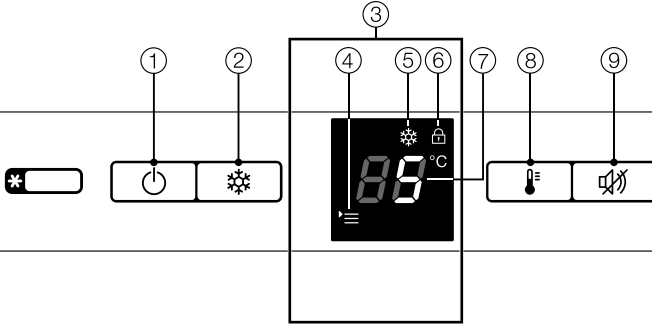
Enerji tasarrufu

	Normal enerji tüketimi	Yüksek enerji tüketimi
Kurulum/Bakım	Havalandırmalı mekanlarda.	Kapalı, havalandırmaz mekanlarda.
	Doğrudan gelen güneş ışığından korunmuş olarak.	Doğrudan güneş ışığı altında.
	Isı kaynaklarından (radyatör, ocak) uzakta.	Bir ısı kaynağının (radyatör, ocak) yanında.
	20 °C civarı ideal oda sıcaklığında.	25 °C'den itibaren yüksek oda sıcaklıklarında.
	Havalandırma açıklıklarının üstü kapatılmamalı ve açıklıklar düzenli olarak tozdan arındırılmalıdır.	Üstü kapalı veya tozlu havalandırma açıklıkları.
Sıcaklık ayarı	Soğutucu bölme 4 ila 5 °C	Ayarlanan sıcaklık ne kadar düşükse enerji tüketimi de o kadar yüksek olur!
	Dondurucu bölme -18 °C	

Enerji tasarrufu

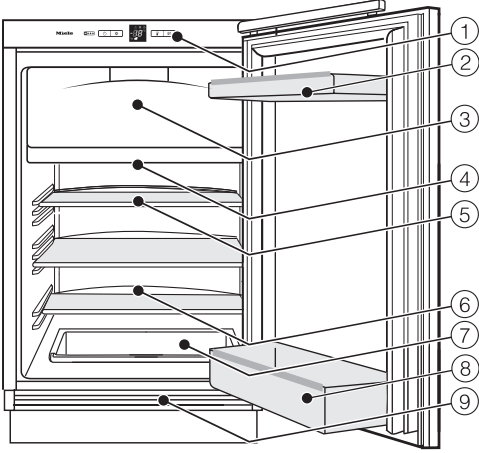
	Normal enerji tüketimi	Yüksek enerji tüketimi
Kullanım	Çekmecelerin, rafların ve bölmelerin teslimat anındaki gibi düzenlenmiş olması.	
	Cihaz kapısının sadece gerektiğinde ve mümkün olduğunca kısa bir süreyle açılması. Gıdaların iyi bir şekilde tasnif edilerek düzenlenmesi.	Kapının sık ve uzun süreli olarak açılması soğuk kaybı ve içeriye sıcak oda havası girmesi anlamına gelir. Cihaz daha fazla soğutmaya çalışır ve kompresörün çalışma süresi artar.
	Alışverişe çıkarken bir soğutucu çanta alınması ve alınan gıdaların gecikmeksizin cihaza konulması. Dışarı çıkarılan gıdaların mümkün olduğunca hızlı bir şekilde, ısınmadan geri konulması. Sıcak yemek ve içeceklerin önce cihazın dışında soğutmaya bırakılması.	Sıcak yemekler ve ortam sıcaklığına ısıtılmış gıdalar cihazın içine ısı girmesine sebep olur. Cihaz daha fazla soğutmaya çalışır ve kompresörün çalışma süresi artar.
	Gıdaların sıkıca paketlenmiş veya üstü iyice kapatılmış olarak konulması.	Soğutucu bölmede sıvıların buharlaşması ve yoğunlaşması soğutma performansında kayba sebep olur.
	Dondurulmuş ürünleri çözülmeleri için soğutucu bölmeye koyunuz.	
	Hava dolaşımının sağlanabilmesi için bölmelerin aşırı doldurulmaması.	Kötü bir hava dolaşımı soğuk kaybına yol açar.
	Buz çözme	Dondurucu bölmede en fazla 0,5 cm kalınlığında buz katmanı oluştuğunda buzları çözdürün.

Kumanda paneli



- ① Cihazın gücünü Açma/Kapama tuşu
- ② Süper Soğutma fonksiyonunu Açma/Kapama tuşu
- ③ Sıcaklık göstergeli ekran
- ④ Menü sembolü (Ayar modu: Kilitlemeyi açma/kapama.)
- ⑤ Süper Soğutma sembolü
- ⑥ Kilitleme sembolü
- ⑦ Sıcaklık göstergesi
- ⑧ Sıcaklık ayar tuşu
- ⑨ Sesli uyarıyı kapatma tuşu

Cihaz tanıtımı



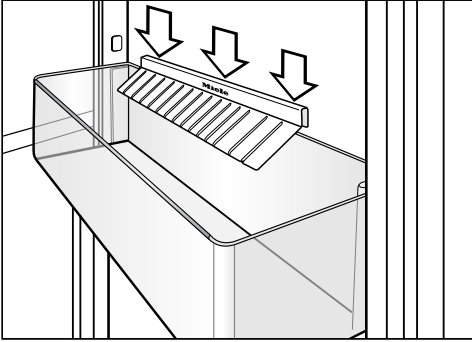
Bu resim, örnek bir cihaz modelini göstermektedir.

- ① Ekranlı kumanda paneli
- ② Yumurtalık/Raf
- ③ Dondurucu bölme (modele bağlı)
- ④ İç aydınlatma
- ⑤ Raf
- ⑥ Çözülme suyu oluğu ve çıkışı
- ⑦ Meyve ve sebze bölmesi
- ⑧ Şişe tutuculu şişe rafı
- ⑨ Havalandırma ızgarası

Aksesuarlar

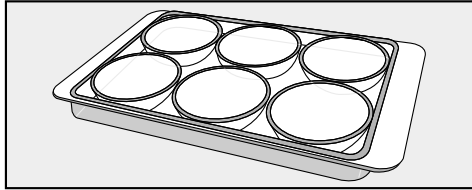
Cihazla birlikte verilen aksesuarlar

Şişe desteği

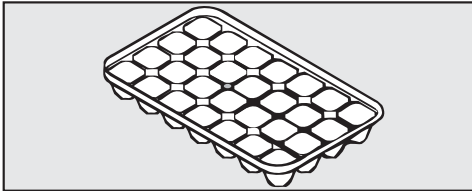


Şişe desteğinin şeritleri şişe rafına doğru çıkıntı yaparak cihaz kapısı açılırken veya kapatılırken şişelerin daha sağlam durmalarını sağlar.

Yumurtalık



Buz kalıbı (modele bağlı)

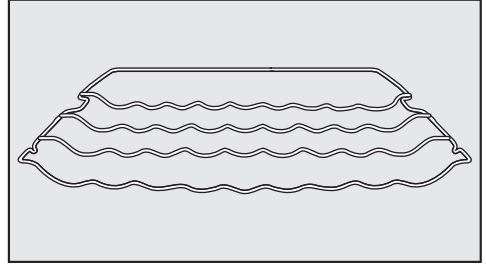


Sonradan satın alınabilen aksesuarlar

Miele ürün yelpazesinde cihaza uygun yardımcı aksesuarlar ve temizlik ve bakım ürünleri bulunur.

Sonradan satın alınabilen aksesuarları Miele internet mağazasından sipariş edebilirsiniz. Ayrıca, bu ürünleri Miele servis departmanından (bu kullanım kılavuzunun son sayfasına bakınız) ve Miele bayilerinden de satın alabilirsiniz.

Şişe rafı



Şişe rafı sayesinde, şişeleri soğutucu bölmede yatay olarak yerleştirebilir ve böylece yerden tasarruf ederek saklayabilirsiniz. Şişe rafı soğutucu bölmede farklı yerlere takılabilir.

Cihaz tanıtımı

KKF-FF kasetli koku filtresi (Active AirClean)

Koku filtresi, soğutucu bölmedeki kötü kokuları nötralize eder ve böylece hava kalitesinin daha iyi olmasını sağlar.

KKF-RF koku filtresinin değiştirilmesi (Active AirClean)

Kaset için uygun filtreler satın alınabilir. Koku filtrelerinin her 6 ayda bir değiştirilmesi tavsiye edilir.

Çok amaçlı mikrofiber bez

Mikrofiber bez paslanmaz çelik yüzeylerden, cihaz panellerinden, pencerelerden, mobilyalardan, araba camlarından vb. parmak izlerinin ve hafif kirlerin çıkarılmasına yardımcı olur.

MicroCloth seti

MicroCloth seti bir adet standart bez, bir adet cam bezi ve bir adet de parlama bezinden oluşur. Bezler yırtılmaya karşı son derece dayanıklı ve sağlamdır. Bu bezler, çok ince mikro lifleri sayesinde yüksek temizlik performansı sağlarlar.

Cihazın gücünü açma ve kapama

İlk kullanımdan önce

Ambalaj malzemelerinin çıkarılması

- Cihaz içindeki tüm ambalaj malzemelerini çıkarınız.

Koruyucu folyonun çıkarılması

Nakliye sırasında zarar görmemeleri için raflardaki paslanmaz çelik çitalar koruyucu bir folyo ile kaplanmıştır.

- Paslanmaz çelik çitalardaki koruyucu folyoyu çekerek çıkartınız.


Cihazın temizliği

Buna ilişkin olarak lütfen “Temizlik ve bakım” bölümündeki ilgili talimatları dikkate alınız.

- Cihazın içini ve aksesuarlarını temizleyiniz.


Buzdolabının gücünün açılması

Buzdolabına ilk kez gıda yerleştirmeden önce sıcaklığın yeterince düşük olması için belirli bir süre buzdolabının soğumasını bekleyiniz.

-  tuşuna basınız.

Buzdolabı soğutmaya başlar ve sıcaklık göstergesi istenen sıcaklığı gösterir. Buzdolabı kapısı açıldığında iç aydınlatma yanar.

Buzdolabının gücünün kapatılması

- Ekran sönene kadar  tuşunu basılı tutunuz.

Bu mümkün olmuyorsa, kilitleme fonksiyonu etkin demektir (bkz. “Başka ayarlar gerçekleştirilmesi” – “Kilitleme özelliğinin kapatılması” bölümü).

İç aydınlatma söner ve soğutma kapanır.

Cihazın gücünü açma ve kapama

Cihazın uzun süre kullanılması durumunda

Eğer cihaz uzun bir süre kullanılmaya-
cağı için kapatılır ancak temizlenmez-
se, kapılarının kapalı bırakılması duru-
munda küf oluşması mümkündür.
Cihazı mutlaka temizleyiniz.

Cihazı uzun bir süre kullanmayacaksanız,
şunlara dikkat ediniz:

- Cihazın gücünü kapatınız.
- Elektrik fişini çekiniz veya elektrik si-
gortasını kapatınız.
- Dondurucu bölmenin (modele bağlı)
buzunu çözünüz.
- Cihazı temizleyiniz ve yeterince hava-
landırmak ve koku oluşmasını önle-
mek için cihazın kapısını açık bırakınız.

Yiyeceklerin muhafazası için doğru sıcaklık ayarı çok önemlidir. Mikroorganizmalar sonucu gıdalar hızla bozulur. Doğru saklama sıcaklığı ile bu önlenir ve ya geciktirilebilir. Sıcaklık mikroorganizmaların üreme hızını etkiler. Sıcaklığın düşmesiyle bu süreç yavaşlar.

Cihazın içindeki sıcaklık şu durumlarda yükselir:

- cihaz kapısı çok sık açılır ve açık kalırsa,
- cihaza ne kadar fazla miktarda gıda yerleştirilirse
- yeni konulan gıdalar ne kadar sıcaksa,
- cihazın bulunduğu ortamın sıcaklığı ne kadar yüksek ise. Bu cihaz belirli bir iklim sınıfına (oda sıcaklığı) yönelik olarak üretilmiştir ve bu iklim sınıfının sınırlarına uyulmalıdır.

... soğutucu bölmede

Soğutucu bölme için önerilen sıcaklık **4 °C**'dir.

... dondurucu bölmede

(modele bağlı)

Taze gıdaları dondurmak ve uzun süre saklamak için **-18 °C**'lik bir sıcaklık gereklidir. Bu sıcaklıkta mikroorganizmaların üremesi durur. Sıcaklık **-10 °C**'nin üzerine çıktığında, mikroorganizmalar sonucu bozunma başlar, gıdalar daha kısa bir süre muhafaza edilebilir. Bu sebeple çözülmeye başlayan veya çözülmüş gıdalar ancak bir işlemden geçirildikten sonra (pişirme veya kızartma) tekrar dondurulabilirler. Yüksek sıcaklıklar sonucu mikroorganizmaların çoğu ölür.

Dođru sıcaklık

Sıcaklık göstergesi


Ekrandaki sıcaklık göstergesi, normal işleimde **istenen** sıcaklığı gösterir.

Sıcaklık ayarı

Cihaz kapısı çok sık açılacak ve buzdolabına büyük miktarda yiyecek yerleştirilecekse veya ortam sıcaklığı çok yüksek ise **3°C ila 5 °C** arası bir sıcaklık ayarı tavsiye edilir.

Sıcaklık 9 °C ile 2 °C arasında bir değere ayarlanabilir.

Soğutucu bölmedeki sıcaklık ne kadar yüksek veya düşük olursa, dondurucu bölmedeki sıcaklık da aynı şekilde yüksek veya düşük olur.

- Sıcaklık göstergesinde istenilen sıcaklık görüntülene kadar  tuşuna arka arkaya basınız.

İlk kez basıldığında son ayarlanmış olan sıcaklık değeri yanıp sönerek görüntülenir.

Ardından sıcaklık değeri sürekli olarak değişir: 9 °C değerine ulaşıldığında, tekrar 2 °C ile başlar.

Yeni seçilen sıcaklık değeri kısa bir süre sonra otomatik olarak devralınır ve ekranda görüntülenir.

Buzdolabının içindeki sıcaklık yavaşça bu değere gelir.

Dondurucu bölme

Dondurucu bölmede yaklaşık **-18 °C** sıcaklık değeri ayarlanır.

Termometre veya başka bir ölçüm cihazı ile dondurucu bölmede yapılan ölçümlerde, ölçülen hava sıcaklığı değişken olabilir.

Süper Soğutma fonksiyonu

Süper Soğutma fonksiyonuyla, soğutucu bölme ve dondurucu bölme (modele bağlı) çok hızlı bir şekilde (oda sıcaklığına bağlı olarak) en düşük sıcaklık değerine soğutulur.

Süper Soğutma fonksiyonunun etkinleştirilmesi

Aşağıda belirtilen durumlarda, gıda maddelerini yerleştirmeden önce Süper Soğutma fonksiyonunu etkinleştiriniz:

- Özellikle çok miktarda yiyecek ve içeceği hızlı bir şekilde soğutmak istiyorsanız.
 - Yiyecekleri dondurucu bölmede (modele bağlı) dondurmak istiyorsanız.
- ❄ tuşuna basınız.

Süper Soğutma ❄ sembolü yanar. Buzdolabı mümkün olan en yüksek soğutma gücünde çalıştığından, soğutucu bölme-deki sıcaklık düşer.

Süper Soğutma fonksiyonunun kapatılması

Süper Soğutma fonksiyonu yaklaşık 12 saat sonra otomatik olarak kapanır. Süper Soğutma ❄ sembolü söner ve buzdolabı tekrar normal soğutma gücünde çalışır.

Yiyecekler ve içecekler yeterli derecede soğuduktan sonra, enerjiden tasarruf etmek için Süper Soğutma fonksiyonunu kendiniz de kapatabilirsiniz.

- ❄ tuşuna basınız ve ❄ sembolü söner.

Buzdolabının soğutması tekrar normal güçte çalışır.

Kapı alarmı

Buzdolabı kapısının açık kalarak enerji kaybına sebep olmaması için cihaz bir uyarı sistemi ile donatılmıştır.


Kapı alarmı

Cihaz kapısı 60 saniyeden daha uzun bir süre açık kalırsa bir uyarı sinyali duyulur.

Cihazın kapısı kapatıldığında uyarı sinyali kesilir.

Kapı alarmının, sonlanmadan önce kapatılması

Uyarı sesinin sizi rahatsız etmesi halinde, uyarı sesini zamanından önce kendiniz de kapatabilirsiniz.

■  tuşuna basınız.

Uyarı sesi kapatılır.

Ayar modunda uyarı sesini önceden kapatmanız mümkün değil.

Ayar modu

Ayar modunda Kilitleme özelliğini açıp kaparsınız.

Kilitleme özelliğinin açılması/kapatılması	ε
--	---

Ayar modu ekranda ≡ menü sembolü ile gösterilir.

Kilitleme özelliğini nasıl açıp kapayacağınız aşağıda açıklanmıştır.

Kilitleme özelliğinin açılması/kapatılması

Kilitleme özelliği ile cihazı yanlışlıkla kapatılmaya karşı koruyabilirsiniz.

- Kilitleme özelliğinin açılması

- ❄ tuşunu yaklaşık 5 saniye boyunca basılı tutunuz.

Menü ≡ sembolü yanar ve ekranda ε sembolü yanıp sönmeye başlar.

Artık ayar modu etkinleştirilmiştir.

- Kilitleme fonksiyonunu seçmek için ❄ tuşuna kısaca basınız.

Ekranda ε1 görüntülenir.

- Kilitleme özelliğini etkinleştirmek için ❄ tuşuna kısaca basınız.

Kilitleme □ sembolü yanar.

- Ayar modundan çıkmak için ⏻ tuşuna basınız.

Ekranda sıcaklık görüntülenir.

- Kilitleme özelliğinin kapatılması

- ❄ tuşunu yaklaşık 5 saniye boyunca basılı tutunuz.

Kilitleme □ sembolü ve menü ≡ sembolü yanar ve ekranda ε yanıp söner.

Ayar modu artık etkinleştirilmiştir.

- Kilitleme fonksiyonunu seçmek için ❄ tuşuna kısaca basınız.

Ekranda ε0 görüntülenir.

- Kilitleme özelliğini kapatmak için ❄ tuşuna kısaca basınız.

Kilitleme □ sembolü söner.

- Ayar modundan çıkmak için ⏻ tuşuna basınız.

Ekranda soğutucu bölme sıcaklığı görüntülenir.

Gıdaların soğutucu bölmede saklanması

⚠ Yanıcı gaz karışımları sonucu patlama tehlikesi.

Yanıcı gaz karışımları elektrikli bileşenler tarafından tutuşturulabilir.

Patlayıcı ve yanıcı gazlar içeren ürünleri (sprey gibi) cihazın içinde muhafaza etmeyiniz. Bu türden sprey kutuları üstünde belirtilen, içerdiği maddelerden veya bir alev sembolünden anlaşılır. Çıkması muhtemel gazlar elektrikli bileşenler tarafından tutuşturulabilir.

⚠ Katı veya sıvı yağ içeren yiyecekler sonucu hasar tehlikesi.

Cihazda veya cihaz kapısında katı veya sıvı yağ içeren gıdalar muhafaza ettiğinizde plastikte gerilme çatlakları oluşabilir, bunun sonucunda da plastik kırılabilir veya yırtılabilir.

Sızan yağların cihazın plastik parçalarıyla temas etmemesine dikkat ediniz.

Farklı soğutma bölgeleri

Doğal hava sirkülasyonu dolayısıyla soğutucu bölme içinde farklı sıcaklık bölgeleri oluşur.

Soğuk ve ağır hava soğutucu bölmenin alt bölgelerine çöker. Yiyeceklerin yerleştirilmesi sırasında farklı soğutma bölgelerinden yararlanınız.

Faydalı bilgi: İyi bir hava sirkülasyonu için gıdaları birbirlerine çok yakın yerleştirmeyiniz.

Hava sirkülasyonu yeterli olmadığında, soğutma gücü azalır ve enerji tüketimi artar.

Arka paneldeki fanın önünü kapatmayınız.

Faydalı bilgi: Gıdaları soğutucu bölmenin arka paneline temas etmeyecek şekilde yerleştiriniz. Aksi takdirde donarak arka panele yapışabilirler.

Gıdaların soğutucu bölmede saklanması

En sıcak bölge

Soğutucu bölmenin en sıcak bölgesi, bölmenin en üstünün ön tarafı ve cihaz kapısıdır. Bu bölgeyi, ör. sürülebilir kıvamda kalması için tereyağı ve aromasını koruması için peynir muhafaza etmek için kullanınız.

En soğuk bölge

Soğutucu bölme içinde en soğuk bölge, sebze ve meyve bölmesinin hemen üstü ve arka panelin önüdür.

4 °C'lik sıcaklık ayarında ve uygun hijyen koşullarında, örneğin salmonella ve listeriya gibi ciddi gıda zehirlenmelerine sebep olması mümkün bakterilerin üremesi gecikir.

Bu bölgeleri tüm hassas ve çabuk bozulan gıdalar için kullanınız, ör.:

- Balık, et, kümes hayvanları
- Salam, sosis, hazır yemekler
- Yumurtalı veya kremalı yiyecekler/pastalar
- Taze hamur, kek, pizza, kiş hamuru
- Pastörize edilmemiş sütten yapılan peynir ve diğer pastörize edilmemiş süt ürünleri
- Folyoya sarılı hazır sebze
- Genel olarak tüm taze gıdalar (muhafaza süreleri asgari 4 °C'lik bir saklama sıcaklığı gerektiren tüm taze gıdalar)

Soğutucu bölmede muhafaza edilmeye uygun olmayan gıdalar

Soğuğa karşı hassas olduklarından, her gıda 5 °C'nin altındaki sıcaklıklarda saklanmaya uygun değildir.

Soğuğa dayanıklı olmayan bu gıdalar arasında şunları sayabiliriz:

- Ananas, avokado, muz, nar, mango, kavun, karpuz, papaya, çarkıfelek meyvesi, turunçgiller (limon, portakal, mandalina, greyfurt gibi)
- Olgunlaşması gereken meyveler
- Patlıcan, salatalık, patates, biber, domates, kabak
- Sert peynir (Parmesan gibi)

Gıdaların soğutucu bölmede saklanması

Gıdaların alınmasına ilişkin faydalı bilgiler

Uzun süreli saklama için en önemli şart gıdanın dolaba yerleştirildiği andaki tazeliğidir.

Son tüketim tarihine ve doğru saklama sıcaklığına dikkat ediniz.

Gıdaları örneğin sıcak bir arabada taşıırken, soğuk zincirinin mümkün olduğunca kesintiye uğramaması gerekir.

Gıdaların doğru saklanması

Gıdaları soğutucu bölme içinde **paketli veya üstü sıkıca örtülü bir şekilde** muhafaza ediniz. Bu şekilde yiyeceklerin kokularının birbirine geçmesi, yiyeceklerin kurumması ve mevcut olması muhtemel bakterilerin aktarılması önlenmiş olur.

Bu, hayvansal gıdaların muhafazasında özellikle dikkate alınmalıdır. Özellikle çiğ et ve balık gibi gıdaların diğer gıdalara temas etmemesine dikkat ediniz.

Sıcaklığın doğru ayarı ve uygun hijyen şartlarıyla gıdaların saklama ömrü belirgin bir şekilde uzar ve gıda atıkları önlenir.

Meyve ve sebze

Taze meyve ve sebzeleri paketlenmemiş olarak meyve ve sebze bölmesinde muhafaza ediniz. Kesilmiş sebzeleri ve meyveleri de üzeri kapalı veya hava geçirmez şekilde ambalajlanmış olarak muhafaza ediniz.

Protein zengini gıdalar

Protein zengini gıdaların daha çabuk bozulduğunu dikkate alınız. Yani, kabuklu deniz ürünleri balıklara ve balıklar da etlere göre daha çabuk bozulur.

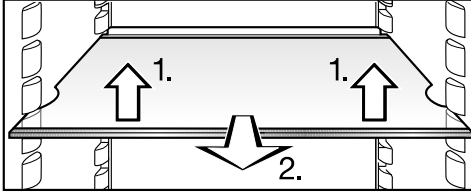
Rafın/şişe rafının yerinin değiştirilmesi

Faydalı bilgi: Buzdolabı kapısındaki rafların/şişe raflarının yerini sadece rafın içi boşken değiştiriniz.

- Rafı/şişe rafını yukarı doğru kaldırınız ve öne doğru çekerek dışarı alınız.
- Rafı/şişe rafını istediğiniz yere geri takınız. Düzgün ve sıkı bir şekilde çıkıntıların üzerine bastırılmasına dikkat ediniz.

Rafların yerlerinin değiştirilmesi

Rafların yerini soğutucudaki malzemenin yüksekliğine göre değiştirebilirsiniz.

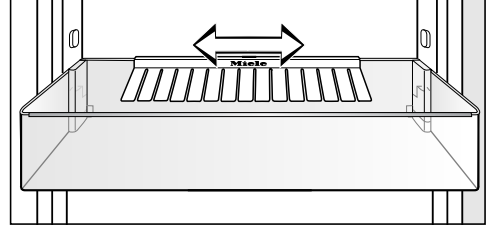


- Rafı önden hafifçe kaldırınız, yanlardaki yarıklar raf destekleri ile aynı hizaya gelinceye kadar öne doğru bir miktar çekiniz ve ardından yukarıya veya aşağıya kaydırınız.

Rafın arka kenarı yukarı doğru durmalıdır, böylece yiyecekler arka duvara temas etmez ve donmazlar.

Raflar yanlışlıkla dışarı çekilmeye karşı durdurucular ile emniyet altına alınmıştır.

Şişe desteğinin kaydırılması



Şişe desteğini sağa veya sola kaydırabilirsiniz. Böylece içecekler için daha fazla yer açılır.

Şişe desteği (ör. temizlik için) tamamen çıkarılabilir:

- Şişe rafını yukarı doğru itiniz ve öne doğru dışarı alınız.
- Şişe desteğini şişe rafının arka kenardan yukarı çekiniz.

Dolap içinin düzenlenmesi

Koku filtresinin yerinin değiştirilmesi

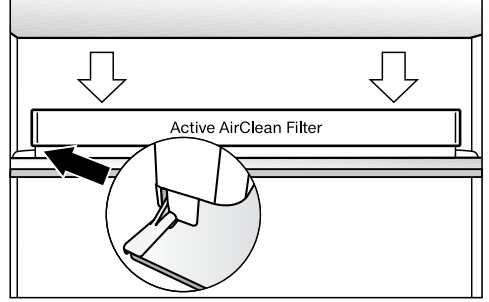
KKF-FF kasetli koku filtresi (Active AirClean) sonradan satın alınabilir aksesuar olarak temin edilebilir (bkz. “Aksesuarlar” – “Sonradan satın alınabilen aksesuarlar” bölümü).

Çok güçlü bir kokuya sahip gıdalarda (örneğin çok keskin peynir) şunlara dikkat ediniz:

- Koku filtrelerini içeren kaseti, bu gıdaların yerleştirildiği rafa koyunuz.
- Gerekirse koku filtresini daha sık değiştiriniz.
- Cihaza ek (kasetli) koku filtreleri koyunuz (bkz. “Aksesuarlar” – “Sonradan satın alınabilen aksesuarlar” bölümü).

Koku fitresinin kaseti rafın arka koruma çitasına takılır.

- Koku filtresinin yerini değiştirmek için koku filtresi kasetini koruyucu çitadan yukarı doğru çekerek çıkarınız.



- İstedığınız rafın koruma çitasına yerleştiriniz.

Dondurucu bölmenin kullanılması

Dondurucu bölmeyi aşağıda belirtilen amaçlar için kullanınız

- Derin dondurulmuş ürünler muhafaza etme
- Buz küpü üretimi
- Küçük miktarlarda gıda dondurma

Gıdalar 2 kg/24 saat'e varan dondurma performansı ile dondurulabilir.

Taze gıdalar dondurulurken ne olur?

Besin değerleri, vitaminleri, görünümleri ve tatlarının korunabilmesi için taze yiyeceklerin mümkün olduğunca hızlı dondurulmaları gerekir.

Gıdalar ne kadar yavaş donarsa, her bir hücreden hücreler arasındaki alanlara o kadar fazla sıvı çıkar. Hücreler büzülürler. Çözülme sırasında daha önce dışarı çıkmış sıvının sadece bir kısmı hücre içine geri dönebilir. Bu da, gıdada büyük bir su kaybı meydana geldiği anlamına gelir.

Bunu, çözme sırasında gıdanın etrafında büyük bir su birikintisi oluşmasından anlayabilirsiniz.

Yiyecekler hızlı bir şekilde dondurulursa, hücre sıvısının hücrelerden çıkmak için daha az vakti olur. Hücreler dikkate değer derecede daha az büzülür. Çözme sırasında hücrelerden çıkmış olan az miktardaki sıvı hücrelere geri dönebilir, bu sayede sıvı kaybı az olur. Sadece küçük bir su birikintisi oluşur.

Dondurulmuş hazır gıdaların saklanması

Çözölmeye başlamış veya çözülmüş gıdaları tekrar dondurmayınız. Bu gıdaları ancak işlemde geçirdikten sonra (pişirme veya kızartma) tekrar dondurabilirsiniz.

Dondurulmuş hazır gıdalar muhafaza etmek istiyorsanız, satın alırken şunları kontrol ediniz:

- ambalajında hasar olup olmadığını,
- son tüketim tarihini ve
- satış reyonundaki soğutucu sıcaklığını.

Soğutucu sıcaklığı -18 °C'den yüksek ise, dondurulmuş gıdanın dayanma süresi kısalmır.

- Dondurulmuş gıdaları alışverişinizin sonunda alınız ve bir gazeteyle sararak veya bir soğutucu çanta içinde eve götürünüz.
- Dondurulmuş gıdaları eve gelir gelmez dondurucuya yerleştiriniz.

Dondurma ve saklama (modele bađlı)

Gıdaların evde dondurulması

Sadece taze ve iyi durumda olan gıdaları dondurunuz!

Dondurmadan önce şunlara dikkat ediniz

- **Dondurulmaya uygun gıdalar** şunlardır:
Taze et, kümes hayvanları, av eti, balık, sebze, baharatlı otlar, çiğ meyve, süt ürünleri, hamur işleri, kalan yemekler, yumurta sarısı, yumurta akı ve birçok hazır yemek.
- **Dondurulmaya uygun olmayan gıdalar** şunlardır:
Üzüm, yaprak salata, kırmızı ve kara turp, ekşi krema, mayonez, kabuklu yumurta, soğan, çiğ elma ve armut.
- Renk, tat, aroma ve C vitamini içeriklerinin korunması için sebzelerin dondurulmadan önce hafif haşlanması gerekir. Bu amaçla, sebzeleri porsiyonlar halinde 2-3 dakika kaynar suda pişiriniz. Ardından sebzeleri çıkarınız ve hızlı bir şekilde soğuk su içinde soğutunuz. Sebzeleri süzölmeye bırakınız.
- Yağsız et yağlı ete oranla daha kolay dondurulur ve çok daha uzun süre saklanabilir.
- Pirzola, bonfile, şnitzel v.b. arasına bir folyo koyunuz. Bu şekilde donarken birbirlerine yapışmalarını önlersiniz.
- Pişmemiş yiyeceklere ve hafif haşlanmış sebzelere dondurulmadan önce tuz ve baharat koymayınız. Yemeklere ise çok az tuz ve baharat koyabilirsiniz. Bazı baharat türleri donarken tat yoğunluklarını kaybederler.
- Daha önce dondurulmuş gıdaların çözölmelerini önlemek ve enerji tüketimini arttırmamak için sıcak yiyeceklerin ve

içeceklerin dolaba konmadan önce soğumaları için dışarıda bir müddet bekletilmeleri gerekir.

Dondurulacak gıdaların paketlenmesi

- Gıdaları porsiyonlar halinde dondurunuz.

- Uygun ambalaj

- Plastik folyolar
- Polietilen rulo folyo
- Alüminyum folyo
- Dondurucu kapları

Uygun olmayan ambalaj

- Ambalaj kağıdı
- Parşömen kağıdı
- Selofan
- Çöp torbaları
- Kullanılmış alışveriş poşetleri

- Ambalajın havasını alınız.

- Ambalajı şunlarla sıkıca kapatınız

- Paket lastiđi
- Plastik klipsler
- Sicim veya
- Soğuşa dayanıklı yapışkan bantlar

Faydalı bilgi: Polietilen torba ve folyolar bir folyo kaynak makinesi ile kapatılabilir.

- Paketin üzerine içindekileri ve dondurulma tarihini yazınız.

Dondurma ve saklama (modele bağı)

Gıdaları yerleştirmeden önce

- Gıdaları yerleştirmeden yaklaşık 4 saat önce sıcaklığı 4 °C veya daha düşük bir değere ayarlayınız ve Süper Soğutma fonksiyonunu etkinleştiriniz.

Bu şekilde, daha önce yerleştirilmiş olan donmuş ürünler bir miktar soğuk depolanmış olur.

Dondurulmuş gıdaların yerleştirilmesi

Dondurulacak gıda, çözölmeye başlamamaları için daha önce dondurulmuş gıdalara temas etmemelidir.

- Kolu yukarı doğru bastırıp dondurucu bölme kapağını öne doğru çekerek dondurucu bölmeyi açınız.
- Birbirlerine veya yüzeylere yapışmalarını için paketleri kuru bir şekilde koyunuz.
- Dondurulacak gıdayı dondurucu bölümünün tabanına yayararak veya bölme içi yan panellere temas edecek şekilde yerleştiriniz, bu şekilde dondurulacak gıda mümkün olduğunca hızlı bir şekilde tamamen donar.

Gıdaları yerleştirdikten yaklaşık 24 saat sonra

Dondurma işlemi tamamlanmıştır.

- Sıcaklığı tekrar istediğiniz değere ayarlayın.
4 °C'lik bir soğutma sıcaklığı tavsiye ediyoruz.

Dondurulmuş gıdaların muhafaza süreleri

Gıdaların saklanabileceği süre öngörülen -18 °C'lik sıcaklığa uyulduğunda bile çok farklıdır. Dondurulmuş ürünlerde de çok yavaş bir bozulma süreci gerçekleşir. Havadaki oksijen sonucu ör. katı yağ ekşiyebilir. Yağsız et bu sebeple yağlı etten iki kat daha uzun bir süre saklanabilir.

Verilen saklama süreleri farklı gıda gruplarının dondurucu bölmede muhafaza sürelerine yönelik referans değerlerdir.

Gıda grubu	Saklama Süresi (Ay)
Dondurma	2 ila 6
Ekmek, Hamur İşleri	2 ila 6
Peynir	2 ila 4
Balık, yağlı	1 ila 2
Balık, yağsız	1 ila 5
Salam, jambon	1 ila 3
Av eti, domuz eti	1 ila 12
Kümes hayvanları, dana eti	2 ila 10
Sebze, meyve	6 ila 18
Baharatlı otlar	6 ila 10

Piyasada mevcut dondurulmuş gıdaların ambalajlarında verilen son kullanma tarihi belirleyicidir.

Sabit -18 °C dondurucu bölümü sıcaklığında ve uygun hijyen önlemleriyle gıdaların saklanma süresi olabildiğince artırılabilir ve gıda atıkları önlenir.

Dondurma ve saklama (modele bağılı)

Dondurulmuş gıdaların çözülmesi

Çözölmeye başlamış veya çözülmüş gıdaları tekrar dondurmayınız. Bu gıdaları ancak işlemden geçirdikten sonra (pişirme veya kızartma) tekrar dondurabilirsiniz.

Dondurulmuş gıdaları

- Mikrodalga fırında,
- Fırında “Turbo” veya “Çözme” programında,
- Oda sıcaklığında,
- Soğutucu bölmede (dondurulmuş gıdanın verdiği soğukluk diğer gıdaların soğutulması için kullanılır),
- Buharlı fırında çözebilirsiniz.

Yassı et ve balık parçaları tamamen çözülmeyen tavaya verilebilir.

Et ve balık parçalarını (ör.: kıyma, piliç, balık fileto gibi) diğer gıdalara temas ettirmeden çözdürünüz. Çözölme sırasında oluşan suları hemen toplayıp özenli bir şekilde bertaraf ediniz.

Meyveler oda sıcaklığında hem paketinde hem de kapalı bir kaptaki çözülebilir.

Sebzeler genel olarak donmuş durumda kaynayan suya verilebilir veya kızgın yağda sotelenebilir. Pişme süresi hücre yapısının değişmiş olmasından dolayı taze sebzedenkinden biraz daha kısadır.

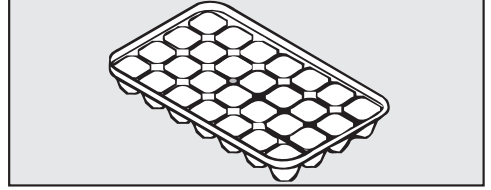
İçeceklerin hızlı bir şekilde soğutulması

- İçeceklerin hızlı bir şekilde soğutulması için Süper Soğutma fonksiyonunu etkinleştiriniz.

Hızlı bir şekilde soğumaları için dondurucu bölmeye konulmuş olan şişeleri **en geç bir saat sonra** tekrar dışarı alınız. Şişeler patlayabilir.

Aksesuarların kullanımı

Buz küpü hazırlama



- Buz kalıbının dörtte üçünü su ile doldurunuz ve buz kalıbını dondurucu bölmenin tabanına yerleştiriniz.
- Tabana yapışmış olan buz kalıbını sökmek için keskin olmayan bir nesne, örneğin bir kaşık sapı kullanınız.

Faydalı bilgi: Buz kalıbını kısa bir süre akan suyun altına tutarsanız, buz küpleri kolayca kalıptan çıkar.

Soğutucu bölme

Soğutucu bölme otomatik buz çözme özelliğine sahiptir.

Kompresör çalışırken soğutucu bölmenin arka panelinde çiy ve su damlacıkları oluşabilir. Bunları temizlemenize gerek yoktur.

Çözülme suyu, bir çözülme suyu boşaltma borusu üzerinden cihazın arkasındaki bir buharlaştırma sistemine akar. Çözülme suyu, kompresörün ısıyla otomatik olarak buharlaşır.

Çözülme suyu oluşu ve çıkışını temiz tutunuz. Çözülme suyu daima engellenmeden akabilmelidir.

Dondurucu bölme

Dondurucu bölmede otomatik buz çözme özelliği yoktur.

Normal işletim sonucu dondurucu bölmede, örneğin iç paneller üzerinde zaman içinde karlanma ve buzlanma oluşur. Karlanma ve buzlanmanın şiddeti şu sebeplere de bağlıdır:

- Dondurucu bölme kapısı sık sık ve/veya uzun süreli açılmıştır.
- Büyük miktarda gıda henüz yeni dondurulmuştur.
- Oda havasındaki nem oranı artmıştır.

Kalın bir buz tabakası sonucunda dondurucu bölme kapısı daha zor açılır ve bazı durumlarda hava geçirmez şekilde kapanamaz. Ayrıca soğutma performansı düşer, bunun sonucunda da enerji tüketimi artar.

- Dondurucu bölmenin buzlarını, en geç bazı yerlerde 0,5 cm kalınlığında buz katmanı oluştuğunda olmak üzere ara sıra çözünüz.

Faydalı bilgi: Dondurucu bölmede çok az miktarda ürün muhafaza edildiğinde veya hiç dondurulacak ürün muhafaza edilmediğinde veya oda havasındaki nem ve oda sıcaklığı düşük olduğunda zamanı sonuna kadar kullanınız.

⚠ Hatalı buz çözme şekli nedeniyle hasar tehlikesi.

Buz çözme işlemi sırasında buzdolabına zarar vermemeye ve bunun sonucunda buzdolabının işlevini yerine getiremez hale gelmemesine dikkat ediniz.

Kar ve buz tabakalarını kazıyarak temizlemeyiniz. Sivri uçlu ve keskin aletler kullanmayınız.

Buz çözme işlemi hızlandırmak için mekanik yardımcı araçlar veya üretici tarafından önerilmeyen farklı araçlar kullanmayınız.

Buz çözme işleminden önce

- Dondurulmuş gıdaları çıkarınız ve birkaç kat gazete kağıdına veya bir örtüye sarınız.


Faydalı bilgi: Dondurulmuş gıdaları soğutucu çantalarda da muhafaza edebilirsiniz.

- Dondurulmuş gıdaları, dondurucu bölme tekrar kullanıma hazır oluncaya kadar serin bir ortamda muhafaza ediniz.

Buz çözme

Buzları çözmek için

Dondurulmuş gıdalar oda sıcaklığında ne kadar uzun süre kalırsa, dayanma süreleri de o kadar kısaldır. Buz çözme işlemi hızlı bir şekilde gerçekleştiriniz.

 Isı veya nüfuz eden nem sonucu hasar tehlikesi.

Buharlı temizlik makinesinin ve de elektrikli ısıtma cihazlarının veya yanan mumların buharı plastiklere ve elektrikli bileşenlere zarar verebilir. Buzdolabındaki buzları çözmek için kesinlikle buharlı temizlik makinesi, elektrikli ısıtma cihazları ve yanan mumlar kullanmayınız.

Buz çözme spreyleri veya buz çözücü maddeler, patlayıcı gazlar oluşturabilir, plastiğe zarar veren çözücü veya itici maddeler içerebilir ya da sağlığa zararlı olabilir.

Buz çözücüler veya buz çözme spreyleri kullanmayınız.

■ Buzdolabının gücünü kapatınız.

Soğutma kapatılır.

■ Elektrik fişini çekiniz veya elektrik sigortasını kapatınız.

■ Dondurucu bölme kapağını açık tutunuz.

Faydalı bilgi: Buzların çözülmesini, içinde sıcak (ancak kaynar olmayan) su bulunan iki tencereyi dondurucu bölmenin içine bir nihale üstünde koyarak hızlandırabilirsiniz. Bu durumda buzlar çözülürken buzdolabı kapısı, ısının dışarı çıkması için kapalı bırakılmalıdır.


■ Çözülen buz parçalarını alınız.

■ Çözülme suyunu gerekirse birkaç kez bir sünger veya bezle alınız.

Buz çözme işleminden sonra

- Dondurucu bölmeyi temizleyiniz ve kurulayınız.
- Cihazı tekrar elektriğe bağlayınız ve cihazın gücünü açınız.
- Dondurulacak gıdayı, sıcaklık yeterli derecede düştükten sonra tekrar dondurucu bölmeye koyunuz.

Cihazın elektronik devrelerine veya aydınlatmanın içine su girmemesine dikkat ediniz.

 Nüfuz eden nem sonucu hasar tehlikesi.

Buharlı temizlik makinesinin buharı plastıklere ve elektrikli bileşenlere zarar verebilir.

Cihazı temizlemek için buharlı temizlik aleti kullanmayınız.

Çözülme suyu oluşu ve çıkışından temizlik suyu akmamalıdır.

Cihazın içindeki tip etiketi çıkarılmamalıdır. Tip etiketi bir arıza durumunda gerekli olacaktır.

Temizlik ürünlerine ilişkin bilgiler

Cihazın içinde sadece gıdalar için zararlı olmayan temizlik ve bakım ürünleri kullanınız.

Yüzeyle zararmemem için şu ürünleri **kullanmayınız**:

- soda, amonyak, asit veya klorür içeren temizlik ürünleri,
- kireç çözücü temizlik ürünleri,
- aşındırıcı temizlik ürünleri (ör. ovma tozu, ovma kremi, cam seramik ocak temizleyici),
- çözücü içeren temizlik ürünleri,
- paslanmaz çelik temizlik ürünü,
- bulaşık makinesi temizlik ürünü,
- fırın spreyi,
- cam temizleme ürünleri,
- aşındırıcı sert süngerler ve fırçalar (ör. bulaşık süngeri)
- kir silgileri,
- keskin metal kazıyıcılar.

Temizlik için temiz bir sünger bez, ılık su ve bir miktar elde bulaşık deterjanı kullanmanızı tavsiye ederiz.

Temizlik ile ilgili önemli bilgileri, takip eden sayfalarda bulabilirsiniz.

Temizlik ve bakım

Cihazın temizlik için hazırlanması

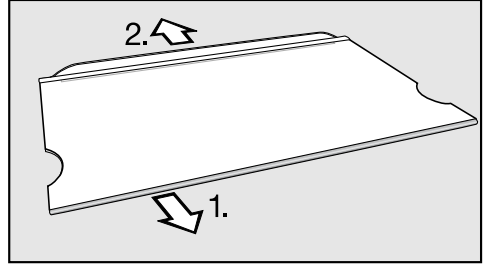
- Cihazın gücünü kapatınız.

Ekran kararır ve soğutma kapatılır.

- Gıdaları cihazdan çıkartınız ve serin bir yerde muhafaza ediniz.
- Dondurucu bölmenin buzunu çözünüz (bkz. “Buz çözme” – “Dondurucu bölme” bölümü).
- Cihaz kapısındaki rafı/şişe rafını çıkarınız.
- Çıkarılabilecek tüm diğer parçaları temizlemek üzere çıkarınız.

Rafın parçalarına ayrılması

- Rafı, yumuşak bir altlığın (ör. bulaşık bezinin) üstüne koyunuz.



- Çıtaları çıkarınız:

1. Paslanmaz çelik çıtayı bir ucundan başlayarak çekip çıkarınız.
2. Koruyucu çıtayı çekerek çıkarınız.

- Temizliğin ardından çıtaları tekrar rafa takınız.

Cihazın içinin ve aksesuarlarının temizlenmesi

Buzdolabının en az ayda bir kez olmak üzere düzenli olarak temizlenmesi gerekir.

Kirlerin kurumasını beklemeyiniz, hemen temizleyiniz.

- **Cihazın içinin** temiz bir bez, ılık su ve bir miktar elde bulaşık deterjanı ile temizleyiniz.
- Ardından temiz su ile siliniz ve her şeyi bir bezle kurulayınız.

Rafları bulaşık makinesinde yıkamadan önce paslanmaz çelik çitaları çıkarınız.

Şu parçalar **bulaşık makinesinde yıkanmaya uygun değildir**:

- paslanmaz çelik çitalar
- Meyve ve sebze bölmesi
- Bu aksesuarları elde temizleyiniz.

⚠ Çok yüksek yıkama sıcaklıkları sonucu hasar tehlikesi.

Bulaşık makinesinde 55 °C üstü sıcaklıklarda yıkadıklarında cihazın parçaları kullanılmaz hale gelebilir, ör. şekilleri bozulabilir.

Bulaşık makinesinde yıkamaya uygun parçaları sadece azami 55 °C sıcaklığa sahip programlarda yıkayınız.

Bulaşık makinesinde havuç, domates ve ketçap gibi gıdalardaki doğal boyalarla temas eden plastik parçaların rengi değişebilir. Bu renk değişimi parçaların sağlamlığını olumsuz etkilemez.

Şu parçalar **bulaşık makinesinde yıkanmaya uygundur**:


- şişe desteği, yumurtalık, buz kalıbı (modele bağlı)
- kapının içindeki şişe rafı ve raflar
- raflar (çıtasız ve yazısız)
- koku filtresinin kaseti (Sonradan satın alınabilen aksesuar)
- Çözülme suyunun rahatça akıp gidebilmesi için oluğu ve çıkışı sık sık ince bir çubuk veya benzeri bir şeyle temizleyiniz.
- Yeterince havalandırmak ve koku oluşmasını önlemek için cihazın kapısını kısa bir süre daha açık bırakınız.

Temizlik ve bakım

Kapı lastiğinin temizlenmesi

Kapı lastiği zarar gördüyse veya yerinden çıktıysa, buzdolabı kapısı düzgün kapanmayabilir ve soğutma performansı düşer. Cihazın içinde yoğuşma suyu oluşur ve buzlanma meydana gelebilir.

Kapı lastiğine zarar vermeyiniz ve kapı lastiğinin yuvasından çıkmamasına dikkat ediniz.

 Hatalı temizlik sonucu hasar tehlikesi.

Kapı lastiği yağlanırsa veya greslenirse gözenekleşebilir.

Kapı lastiğini yağlar veya gresler ile herhangi bir işleme tabi tutmayınız.

- Kapı lastiğini düzenli olarak duru su ile temizleyiniz ve ardından bir bez ile iyice kurulayınız.

Havalandırma açıklıklarının temizlenmesi

Biriken tozlar enerji tüketimini artırır.

- Havalandırma açıklıklarını bir fırça veya elektrikli süpürge ile temizleyiniz (bunun için ör. Miele elektrikli süpürge'nin fırçasını kullanınız).

Cihazın temizliğinin ardından çalıştırılması

- Tüm parçaları cihaza yerleştiriniz.
- Buzdolabının gücünü açınız.
- Soğutucu bölmenin hızla soğuması için Süper Soğutma fonksiyonunu bir süre için çalıştırınız.
- Yiyecekleri soğutucu bölmeye yerleştiriniz ve cihaz kapısını kapatınız.
- Dondurulacak gıdayı, sıcaklık yeterli derecede düştükten sonra tekrar dondurucu bölmeye koyunuz.

Koku filtresinin deęiştirilmesi

KKF-FF Kasetli koku filtresi (Active AirClean) sonradan satın alınabilir aksesuar olarak mevcuttur (bkz. "Cihaz tanıtımı - Aksesuarlar" bölümü).

Her 6 ayda bir kasetin içindeki koku filtrelerini deęiştiriniz.

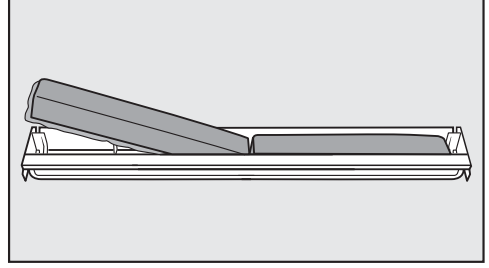
İkame KKF-RF koku filtresini Miele yetkili servislerinden ve Miele e-alışveriş sitesinden edinebilirsiniz.

Faydalı bilgi: Koku filtresinin kaseti bulaşık makinesinde yıkanabilir.

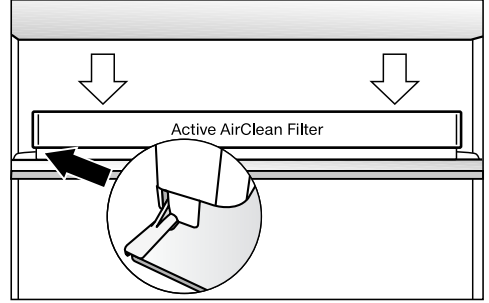
■ Koku filtresi kasetini raftan yukarı doğru çekiniz.

Takılan koku filtresi buzdolabın arka paneline temas etmemelidir, aksi takdirde arka paneldeki nem dolayısıyla filtre panele yapışabilir.

Yeni koku filtresini, kenarından dışarı çıkmayacak şekilde kasetin içine yerleştiriniz.



■ Her iki koku filtresini de çıkarınız, yeni filtreleri yuvarlatılmış kenarı aşağı bakacak şekilde kasetin içine yerleştiriniz.



■ Kaseti herhangi bir rafın arka kenarının ortasına sokup, yerine oturtunuz.



Ne yapmalı, eğer ... ?

Günlük kullanım sırasında ortaya çıkabilecek arıza ve hataların çoğunu kendiniz giderebilirsiniz. Çoğu durumda yetkili servisi çağırmak zorunda kalmayacağınızdan zaman ve masraftan tasarruf edersiniz.

www.miele.com/service adresinde, arızaların kullanıcı tarafından giderilmesine ilişkin bilgiler sunulmaktadır.

Aşağıdaki tablolar size arıza ve hataları bulmakta ve gidermekte yardımcı olacaktır.

Soğuk kaybını mümkün olduğunca düşük tutmak için arıza giderilene dek cihazın kapısını mümkün olduğunca açmayınız.

Problem	Sebebe ve Çözüm
Cihaz soğutmuyor, iç aydınlatma kapı açıkken çalışmıyor ve ekran karanlıksa?	Cihazın gücü açılmamıştır ve ekranda elektrik bağlantısı sembolü  yanıyor. ■ Cihazın gücünü açınız.
	Cihazın fişi prize düzgün takılmamış olabilir. ■ Fişi prize takınız. Cihazın gücü kapalı iken ekranda elektrik bağlantısı  sembolü görülür.
	Evdeki elektrik sigortası atmıştır. Cihazda, bina elektrikinde veya başka bir cihazda bir arıza meydana gelmiş olabilir. ■ Bir elektrikçi veya yetkili servisi çağırınız.
Kompresör giderek daha sık ve daha uzun çalışıyorsa ve buzdolabı içindeki sıcaklık çok düşükmüştür?	Havalandırma açıklıklarının önü kapanmış veya açıklıklar tozlanmış olabilir. ■ Havalandırma açıklıklarının önünü kapatmayınız. ■ Havalandırma açıklıklarını düzenli olarak tozdan arındırınız.
	Buzdolabı kapısı ve dondurucu bölmesi kapağı çok sık açılmış veya büyük miktarda gıda maddeleri yeni yerleştirilmiştir ya da dondurulmuştur. ■ Buzdolabı kapısını ve dondurucu bölme kapağını sadece gerektiğinde ve mümkün olduğunca kısa bir süre için açınız. Gerekli sıcaklık bir süre sonra kendiliğinden tekrar ayarlanır.
	Buzdolabı kapısı ve/veya dondurucu bölme kapağı düzgün kapanmamıştır. Dondurucu bölmede kalın bir buz tabakası oluşmuş olabilir. ■ Buzdolabı kapılarını kapatınız.

Ne yapmalı, eğer ... ?

Problem	Sebebe ve Çözüm
	<p>Gerekli sıcaklık bir süre sonra kendiliğinden tekrar ayarlanır.</p> <p>Kalın bir buz tabakası oluşmuş olması halinde, soğutma performansı azalır ve bunun sonucunda enerji tüketimi artar.</p> <ul style="list-style-type: none">■ Dondurucu bölmedeki buzları çözdürünüz ve bölme-yi temizleyiniz.
	<p>Oda sıcaklığı çok yüksektir. Oda sıcaklığı ne kadar yüksekse, kompresör de o kadar uzun çalışır.</p> <ul style="list-style-type: none">■ “Kurulum” – “Montaj bilgileri – Kurulum yeri” bölümünde verilen bilgileri dikkate alınız.
	<p>Cihazın içindeki sıcaklık çok düşük bir değere ayarlanmıştır.</p> <ul style="list-style-type: none">■ Sıcaklık ayarını düzeltiniz.
	<p>Büyük miktarda gıda tek seferde dondurulmuştur.</p> <ul style="list-style-type: none">■ “Dondurma ve saklama” bölümündeki bilgileri dikkate alınız.
	<p>Süper Soğutma fonksiyonu halen daha açıktır.</p> <ul style="list-style-type: none">■ Enerjiden tasarruf etmek için Süper Soğutma fonksiyonunu, otomatik olarak kapanmadan önce kendiniz de kapatabilirsiniz.
Kompresör giderek daha seyrek ve daha kısa çalışıyor ve cihaz içindeki sıcaklık yükseliyorsa?	<p>Bu bir hata değildir. Ayarlanan sıcaklık değeri çok yüksektir.</p> <ul style="list-style-type: none">■ Sıcaklık ayarını düzeltiniz.■ Sıcaklığı 24 saat sonra tekrar kontrol ediniz.
	<p>Dondurulmuş gıdalar çözülmeye başlıyor. Cihaz için öngörölmüş ortam sıcaklığının altına düşülmüştür.</p> <p>Ortam sıcaklığı çok düşük ise kompresör daha ender çalışır. Bu sebeple dondurucu bölme çok ısınabilir.</p> <ul style="list-style-type: none">■ “Kurulum” – “Kurulum yeri” bölümünde verilen bilgileri dikkate alınız.■ Ortam sıcaklığını yükseltiniz.
Bir uyarı sesi duyulur.	<p>Kapı alarmı etkinleştirilmiştir (bkz. “Kapı alarmı” bölümü).</p> <ul style="list-style-type: none">■ Buzdolabı kapısını kapatınız. <p>Uyarı sesi kapatılır.</p>



Ne yapmalı, eğer ... ?

Problem	Sebeup ve Çözüm
Kapı lastiđi zarar görmüş veya deđiştirilmesi gerekiyor mu?	Kapı lastiđi alet kullanılmaksızın deđiştirilebilir. ■ Kapı lastiđini deđiştiriniz. Kapı lastiđini yetkili bayiden veya yetkili servisten edinebilirsiniz.
Cihaz buzlanmış veya cihazın içinde yođuşma suyu oluşmuş mu? Cihaz kapısı düzgün kapanmıyorsa?	Kapı lastiđi yuvasından çıkmıştır. ■ Kapı lastiđinin düzgün bir şekilde yerine oturup oturmadığını kontrol ediniz. Kapı lastiđi hasar görmüştür. ■ Kapı lastiđinin hasarlı olup olmadığını kontrol ediniz.
Cihazın arkasında, altta kompresörün yanında (modele bađlı olarak) bir LED kontrol lambası yanıp sönüyor. Kompresör elektronik devresi, bir çalışma göstergesi ve hata teşhisine yönelik bir LED kontrol lambası ile donatılmıştır.	Kontrol lambası her 5 saniyede bir birkaç defa yanıp sönüyor. Bir hata söz konusudur. ■ Yetkili servisi arayınız. Kontrol lambası her 15 saniyede bir düzenli olarak yanıp sönüyor. Bu bir hata deđildir. Yanıp sönme normaldir.

Ekran bildirimleri

Uyarı	Sebeup ve Çözüm
Ekranında ■ sembolü yanıyor, cihaz sođutmuyor ancak cihaz kumandası ve iç aydınlatma çalışmıyorsa?	Fuar Modu etkindir. Bu mod, bayinin cihazı, sođutmayı açmaksızın sergilemesine olanak sağlar. Özel kullanım için bu ayara ihtiyacınız yoktur. ■ Cihazın fuar modunun nasıl kapatılacağını yetkili servise sorunuz.
Ekranında “F0 ila F9” görünlüyor mu?	Bir arıza söz konusudur. ■ Yetkili servisi çağırınız.
Ekranında ■ sembolü yanmıyorsa? Cihaz kapatılmıyorsa?	Kilitleme özelliđi etkindir. ■ Kilitleme özelliđini tamamen devre dışı bırakınız (bkz. “Başka ayarlar gerçekleştirilmesi - Kilitleme özelliđinin açılması/kapatılması” bölümü)

İç aydınlatma çalışmıyorsa?

Problem	Sebeup ve Çözüm
İç aydınlatma çalışmıyor.	Buzdolabının gücü açılmamıştır. ■ Buzdolabının gücünü açınız.
	İç aydınlatma kapı açıkken, aşırı ısınmaya karşı yaklaşık 15 dakika sonra otomatik olarak kapanır. Eğer sebep bu değilse bir arıza söz konusudur.
	 Açıkta duran elektrik taşıyan parçalar sonucu elektrik çarpma tehlikesi. Lamba kapağının çıkarılması sonucunda elektrik taşıyan parçalara temas edebilirsiniz. Lamba kapağını çıkarmayınız. LED aydınlatma sadece yetkili servis tarafından tamir edilmeli ve değiştirilmelidir.
	 LED aydınlatma sonucu yaralanma tehlikesi. Bu aydınlatma RG2 risk grubu olarak sınıflandırılmıştır. Kapak bozursa gözler zarar görebilir. Lamba kapağı hasarlı ise aydınlatmaya optik aletlerle (büyüteç vb.) yakından bakmayınız. ■ Yetkili servisi arayınız.

Ne yapmalı, eğer ... ?

Cihazda ortaya çıkabilecek genel sorunlar

Problem	Sebeup ve Çözüm
Soğutucu bölmenin tabanı ıslak ise?	Çözülme suyu çıkışı tıkanmıştır. ■ Çözülme suyu çıkışını temizleyiniz.
Dondurulan gıdalar yapışmışsa?	Yiyeceklerin ambalajı dolaba konulurken kuru olmamış olabilir. ■ Donan malzemeyi bir kaşık sapı ile ayırınız.
Cihazın yan dış yüzeyleri sıcak ise?	Bu bir arıza değildir. Soğutma işlemi sonucu oluşan ısı yoğunlaşmayı önlemek için kullanılır.

Seslerin sebepleri

Normal sesler	Neden oluşur?
Brrrr ...	Bu ses kompresörden gelir. Kompresör çalışmaya başlarken bu ses kısa bir süre için yükselebilir.
Blubb, blubb ...	Bu ses borulardan akan soğutma maddesinden gelir.
Klik ...	Termostat kompresörü açıp kapatırken klik sesi duyulur.
Knak ...	Cihaz içinde genleşme olduğu takdirde bu çıtırdama sesi duyulur.
Kompresör seslerinin ve soğutucu devresinde oluşan akış seslerinin kaçınılmaz olduğu unutulmamalıdır.	

Sesler	Sebepler ve çözümler
Tıngırdama, Ta-kırdama, Şıkırdama	Cihaz düz durmuyordur. Bir su terazisi yardımıyla cihazın düzlük ayarını yapınız. Bunun için cihazın altındaki ayar ayaklarını kullanınız.
	Cihaz başka mobilyalara veya cihazlara temas etmektedir. Cihazı temas ettiği mobilya veya cihazdan uzaklaştırınız.
	Çekmeceler veya raflar sallanıyor veya sıkışıyor. Çıkarılabilir parçaları kontrol ediniz ve gerekirse çıkarıp yeniden takınız.
	Şişeler ve kaplar birbirine temas ediyordur Şişeleri ve kapları bir miktar birbirinden ayırınız.
	Nakliye kablo tutucusu hala cihazın arkasında duruyordur. Bunu çıkarınız.

Müşteri Hizmetleri

www.miele.com/service adresinde, arızaların kullanıcı tarafından giderilmesine ve Miele yedek parçalarına ilişkin bilgiler sunulmaktadır.

Arızalar için iletişim bilgisi

Kendi başınıza gidemediğiniz arızaları, Miele bayiinize veya Miele müşteri hizmetlerine bildiriniz.

Miele Müşteri Hizmetleri için www.miele.com.tr/service adresinden randevu talebinde bulunabilirsiniz.

Miele Müşteri Hizmetleri'nin iletişim bilgilerini bu dokümanın sonunda bulabilirsiniz.

Müşteri hizmetlerinin cihazın model koduna ve seri numarasına (İmalat/Seri/No.) ihtiyacı olacaktır. Her iki bilgiyi de tip etiketinde bulabilirsiniz.

Tip etiketi cihazın içinde bulunur.

EPREL Veritabanı

1 Mart 2021 tarihinden itibaren, enerji tüketimi işaretine ve Eko-tasarım gerekliliklerine ilişkin bilgiler Avrupa Ürün Veritabanı'nda (EPREL) bulunabilir. Ürün veritabanına <https://eprel.ec.europa.eu/> bağlantısından erişebilirsiniz. Burada sizden model kodunu girmeniz istenir.

Model kodunu, cihazın iç kısmındaki tip etiketinde veya modele bağlı olarak ayar modunda 'Bilgiler' **i** altında bulabilirsiniz.


Miele			
XXXXXX	Nr. XX/XXXXXXXXXX.		
WEINTEMPERSCHIRANK-UNTERTSCHIMMEL MULTITEMPERATURE WINE STORAGE CABINET-UNDERCOUNTER TOP ARMOIRE DE MISE EN TEMP. DES VINS/MOD. ENCASTRABLE SOUS PLAN ARMARIO P. ACINCCION/MOD. VINO/MODEN/POTREBAJO ENCIMERA BRINHO A TEMPERATURA VITÍFICA			
Klasse/Class Classe/Clase SN-ST	Ap-Type/AP-Type AP-Type/AP-Tipo	Bruttoinhalt/Gross Capacity Volume Bruto/Capacidad Bruta XXXX l	Gefriervermögen/Freezing Capacity Pouvoir de Congel/Capac. Congeladora
Nutzinhalt Net Capacity Volume Utile Capac. Util	Ges. / K Tot. / R Tot. / R Tot. / F / C	/ G / F / C / WINE / CHILL	/ WEIN / KALT / WINE / CHILL
			R600a: XXg


Garanti


Garanti süresi 2 yıldır.

Bu konuda daha fazla bilgiyi cihazla birlikte verilen garanti şartları kitapçığından edinebilirsiniz.


Montaj talimatları

 Devrilen Cihaz sonucu yararlama ve maddi zarar tehlikesi. Cihaz çok ağırdır ve cihaz kapısı açılınca öne doğru devrilmeye meyillidir. Cihaz monte edilene ve kullanım kılavuzu ve montaj talimatlarına uygun olarak montaj nişine tespit edilene kadar Cihaz kapısını/kapılarını kapalı tutunuz.

 Isı yayan cihazlar sonucu yangın ve hasar tehlikesi. Isı yayan cihazlar tutuşabilir ve cihazın alev almasına sebep olabilir. Cihaz bir ocağın altına kurulmamalıdır.

 Açık alev sonucu yangın ve hasar tehlikesi. Açık alevler cihazı tutuşturabilir. Mum gibi açık alev kaynaklarını cihazdan uzak tutunuz.

Yan Yana Yerleştirme

 Cihaz dış panellerinde yoğuşma sonucu hasar tehlikesi. Havadaki nem oranı yüksek olduğunda cihazın dış panellerinde yoğuşma suyu oluşup korozyona sebep olabilir. Esas olarak, cihazı başka modelden soğutucu cihazlar ile doğrudan yan yana veya üst üste yerleştirmeyiniz.

Yan panelleri entegre ısıtıcılar ile donatılmış olmadığından, cihazınız hiçbir suretle başka cihazlar ile yan yana yerleştirilmemelidir.

Buna karşın bu buzdolabı, yan panellerinde entegre ısıtıcıya sahip bazı modeldeki buzdolapları ile birlikte, özel tezgah

altı bölmelere “yan yana” yerleştirilebilir. Buzdolabı, dondurucunun solunda durmalıdır.

Cihazınız için hangi kombinasyonların mümkün olduğunu bayinizden öğreniniz!

Kurulum

Kurulum yeri

Kuru ve iyi havalandırılan bir yere kurulması uygundur.

Kurulum yeri seçiminde, cihazın bir radyatörün, sobanın veya başka bir ısı kaynağının hemen yanına kurulması durumunda enerji tüketiminin arttığını unutmayınız. Doğrudan güneş ışığından da kaçınılmalıdır.

Oda sıcaklığı ne kadar yüksekse, kompresör de o kadar uzun çalışır ve enerji tüketimi de o kadar fazla olur.

Cihazın montajı sırasında ayrıca şunları da dikkate alınız:

- Priz cihazın arkasında bulunmamalı ve acil bir durumda ulaşılabilir bir yerde olmalıdır.
- Cihazın güç kablosu ve fişi, titreşim sonucu zarar görebileceklerinden, cihazın arka yüzüne temas etmemelidir.
- Ayrıca, bu cihazın arkasındaki prizlere başka cihazlar da bağlanmamalıdır.



Yüksek nem oranı sonucu hasar tehlikesi.

Havadaki nem oranı yüksekse, cihazın dış yüzeylerinde yoğuşma suyu oluşup korozyona sebep olabilir.

Cihazı kuru ve/veya yeterli havalandırmaya sahip bir mekana kurunuz.

Lütfen montajın ardından cihaz kapısının doğru kapandığından, belirtilen havalandırma açıklıklarına uyulduğundan ve cihazın bu kullanım kılavuzu ve montaj talimatlarında açıklandığı şekilde monte edilmiş olduğundan emin olunuz.

İklim sınıfı

Bu cihaz belirli bir iklim sınıfına (ortam sıcaklığı aralığı) yönelik olarak üretilmiştir ve bu iklim sınıfının sınırlarına uyulmalıdır. İklim sınıfı cihazın içinde bulunan tip etiketinde yazılıdır.

İklim sınıfı	Ortam sıcaklığı
SN	10 ila 32 °C arası
N	16 ila 32 °C arası
ST	16 ila 38 °C arası
T	16 ila 43 °C arası
SN-ST	10 ila 38 °C arası
SN-T	10 ila 43 °C arası

Daha düşük bir ortam sıcaklığı kompresörün daha uzun sürelerle durmasına sebep olur. Bu da cihazın içindeki sıcaklığın yüksek olmasına ve hasar oluşmasına sebep olabilir.

Havalandırma



Yetersiz havalandırma sonucu yangın ve hasar tehlikesi.

Cihaz yeterince hava almadığında, kompresör daha sık devreye girip daha uzun bir süre çalışır. Bu durum enerji tüketiminin artmasına ve kompresörün aşırı ısınmasına sebep olabilir, bu da kompresörün bozulmasına yol açabilir.

Cihazın yeterince hava almasına dikkat ediniz.

Belirtilen havalandırma açıklıklarına mutlaka uyunuz.

Havalandırma açıklıklarının önü kapanmamalı veya açıklıklar kapatılmamalıdır.

Ayrıca bu açıklıkların düzenli olarak tozdan arındırılması gerekir.

Havalandırma, cihazın bazasında bulunan havalandırma ızgarası üzerinden gerçekleşir.

Dekor kapak

– Boşluk ölçüsü

Mutfak tasarımına bağlı olarak dekor kapağın kalınlığı ve kenar yarıçapı ile dikey boşluk ölçüsü belirlenir.

Bu sebeple şunlara mutlaka dikkat ediniz:

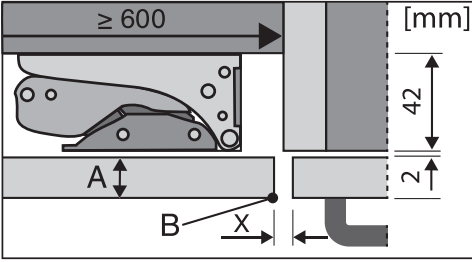
Cihazın dekor kapağı ile menteşe taraftaki mutfak dolabı kapağı veya kapatıcı yan panel arasındaki mesafe çok düşükse, cihaz kapısı açılırken mutfak dolabı kapağına/yan panele çarpabilir.

Dekor kapağın kalınlığına ve kenar yarıçapına bağlı olarak özel bir boşluk mesafesi gerekir.

Faydalı bilgi: Mutfağı planlarken veya cihazı değiştirirken bunu, uygun bir montaj çözümü belirleyerek dikkate alınız.

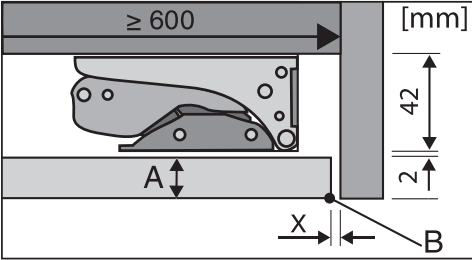
Kurulum

Dekor kapak kalınlığı A [mm]	Farklı kenar yarıçapları B için boşluk ölçüsü X [mm]			
	R0	R1,2	R2	R3
≥16–19	en az 3			
20	5	4	4	3,5
21	5,5	5	4,5	4
22	6,5	6	5,5	5



Yandaki mutfak dolabı kapağı

A = Dekor kapak kalınlığı
B = Kenar yarıçapı
X = Boşluk ölçüsü



Kapattıcı yan panel

A = Dekor kapak kalınlığı
B = Kenar yarıçapı
X = Boşluk ölçüsü

Faydalı bilgi: Dolap gövdesi ile yan panel arasına bir mesafe parçası monte ediniz. Bu şekilde yeterli genişlikte bir boşluk elde edersiniz.

– Dekor kapağın ağırlığı [kg]

⚠ Çok ağır dekor kapak sonucu hasar tehlikesi.

Monte edilen dekor kapak izin verilen ağırlığı aşıyorsa, cihazın menteşeleri zarar görebilir, bu da fonksiyon bozukluklarına sebep olabilir.

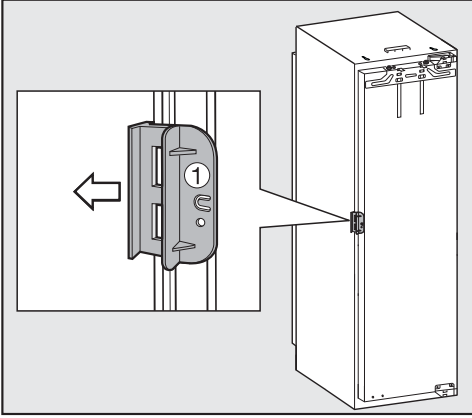
Dekor kapak montajından önce, monte edilecek dekor kapağın izin verilen ağırlığının aşılmadığından emin olunuz.

Dekor kapak montajından önce, monte edilecek dekor kapağın izin verilen ağırlığının aşılmadığından emin olunuz:

Buzdolabı	dekor kapağın maks. ağırlığı [kg]
K 31222 Ui	10 kg
K 31242 UiF	10 kg

Cihazın montajından önce

- Montajdan önce aksesuar torbasını, montaj malzemelerini ve diğer aksesuarları cihazdan çıkarınız.
- Cihazın arkasındaki kablo tutucusunu çıkarınız.

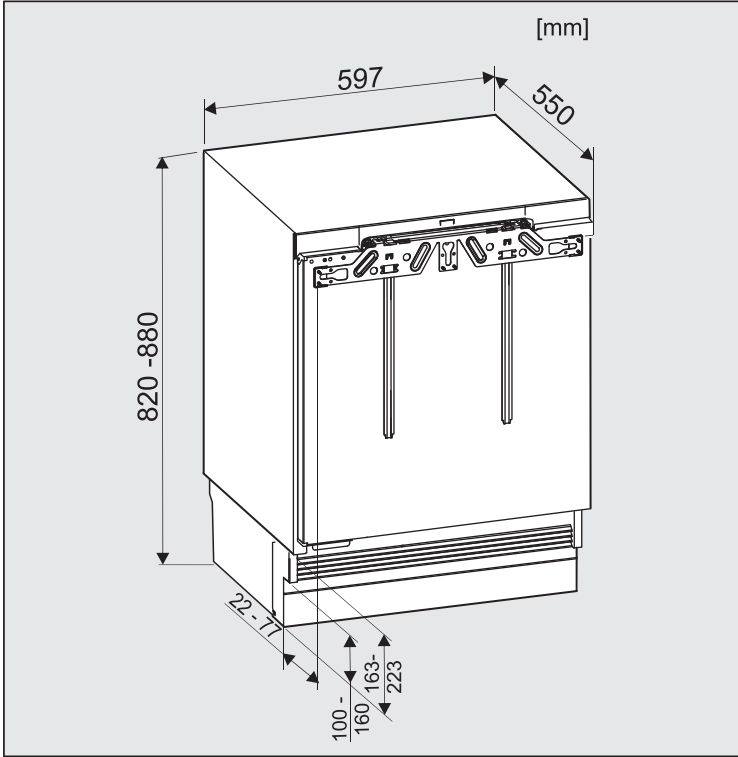


- Cihaz kapısını açınız ve kırmızı nakliye kilidini ① (modele bağlı) çıkartınız.

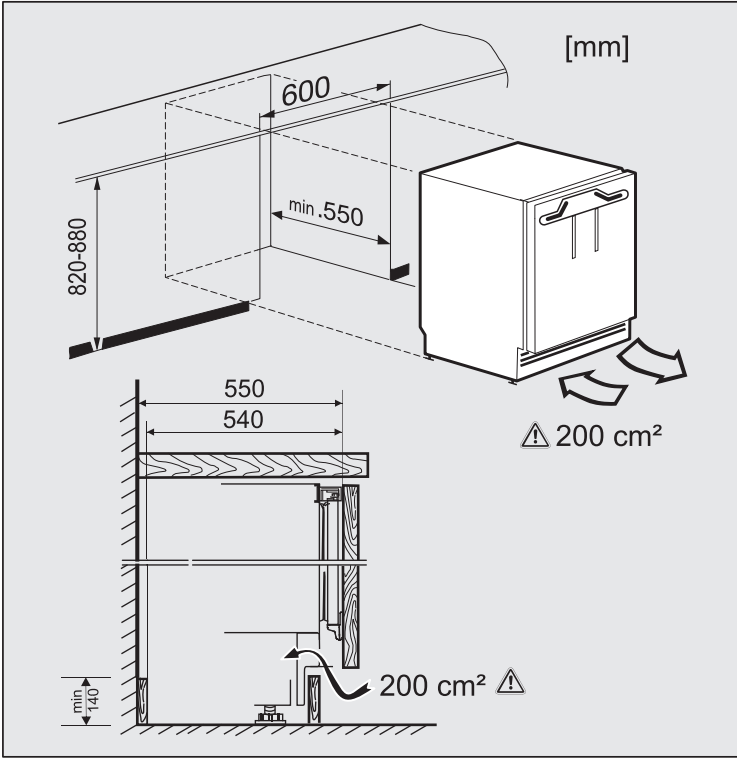
Kurulum

Montaj ölçüleri

Montaj ölçüleri



Cihaz ölçüleri



Havalandırma için ölçüler

Kurulum

Kapı açılma yönünün değiştirilmesi

Cihaz sağa doğru açılan bir kapı ile teslim edilir. Kapının soldan menteşeli olması gerekiyorsa, kapının açılma yönü değiştirilmelidir.

⚠ Kapı açılma yönünün değiştirilmesi sırasında yaralanma ve hasar tehlikesi.

Kapının açılma yönü tek bir kişi tarafından değiştirilirse, yaralanma ve hasar tehlikesi artar.

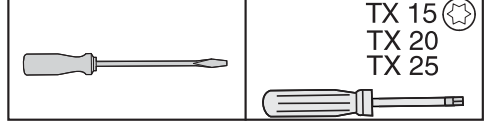
Kapının açılma yönünü mutlaka ikinci bir kişinin yardımıyla değiştiriniz.

Kapı lastiği zarar gördüyse veya yerinden çıktıysa, cihaz kapısı düzgün kapanmayabilir ve soğutma performansı düşer. Buzdolabının içinde yoğuşma suyu oluşur ve buzlanma meydana gelebilir.

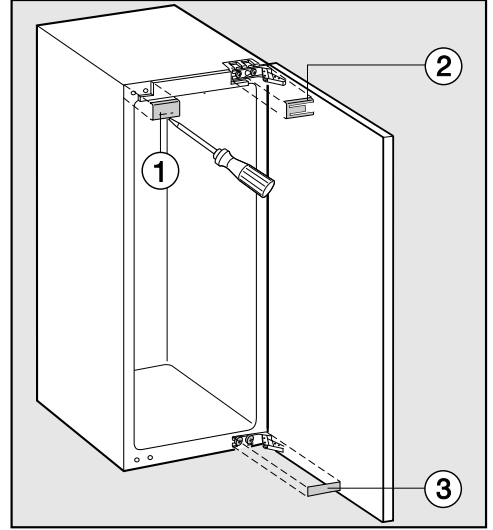
Kapı lastiğine zarar vermeyiniz ve kapı lastiğinin yuvasından çıkmamasına dikkat ediniz.

Kapı açılma yönünün değiştirilmesine hazırlık

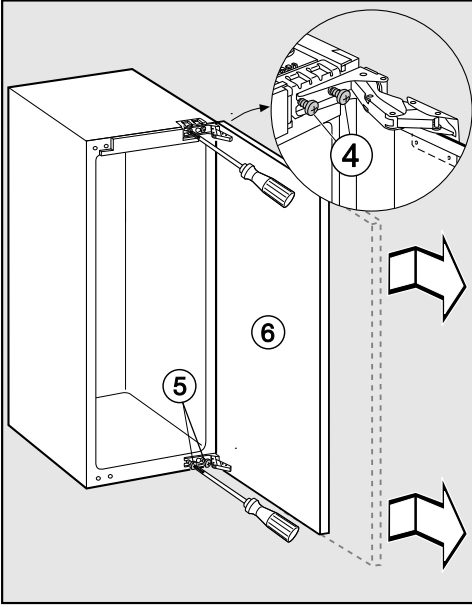
Kapı açılma yönünün değiştirilmesi için şu aletlere ihtiyacınız olacaktır:



- Kapı açılma yönü değiştirilirken cihaz kapısının ve zemininizin zarar görmesini önlemek için cihazın önüne uygun bir örtü seriniz.



- Kapakları ①, ② ve ③ çıkarınız.

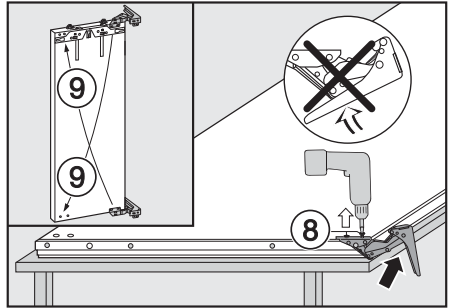


- Menteşelerdeki vidaları ④ ve ⑤ biraz gevşetiniz.
- Buzdolabı kapısını ⑥ dışarıya doğru kaydırınız ve menteşelerden kurtarınız.
- Vidaları ④ tamamen çıkartınız ve karşı tarafa gevşek bir şekilde takınız.
- Vidaları ⑤ tamamen çıkartınız ve karşı tarafa gevşek bir şekilde takınız.

Kapının monte edilmesi

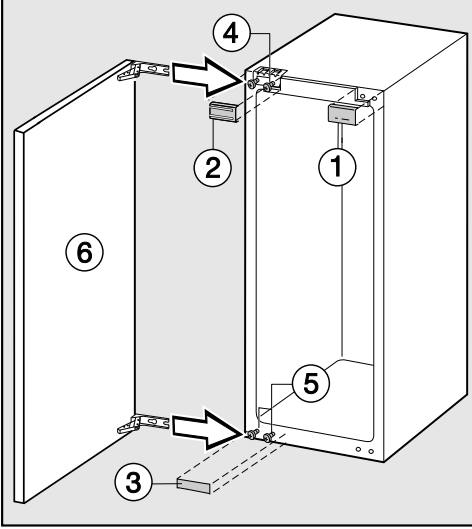
- Sökülmüş olan buzdolabı kapısını yeniden dış yüzü yukarı bakacak şekilde sağlam bir zemin üzerine koyunuz.

⚠ Katlanıp kapanan kapı menteşeleri nedeniyle yaralanma tehlikesi. Menteşeler katlanıp kapanabilir. Menteşeleri açık bırakınız.



- Vidaları ⑧ çıkarınız.
- Menteşeleri çaprazlama olarak yerleştiriniz ⑨.

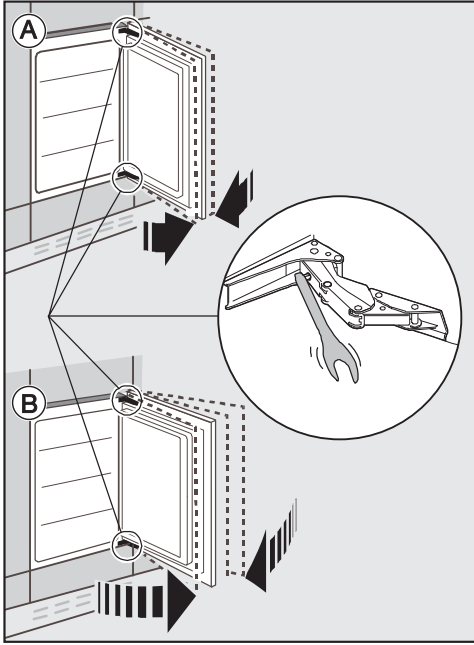
Kurulum



- Buzdolabı kapısını ⑥ önceden monte edilen vidalar ④ ve ⑤ üzerine geçiriniz ve vidaları ④ ve ⑤ sıkınız.
- Kapak parçalarını ①, ② ve ③ takınız.

Buzdolabı kapısı yay kuvvetinin ayarlanması

Buzdolabı kapısının açılması sırasında yayanmasını ve kapının yumuşak açılmasını istediğiniz takdirde, buzdolabı kapısının yay kuvvetini yükseltebilirsiniz: Bunun için bir alyan anahtarı ile kapı menteşelerini ayarlayınız.



Ⓐ Buzdolabı kapısı çok fazla açılmamalıdır:

- Allen anahtarı saat dönme yönünde çeviriniz.

Menteşe daha sıkı ayarlanmış olur ve kolayca çok fazla açılmamaktadır.

Ⓑ Buzdolabı kapısı fazla açılmalıdır:

- Allen anahtarı saat dönme yönünün tersi yönünde çeviriniz.

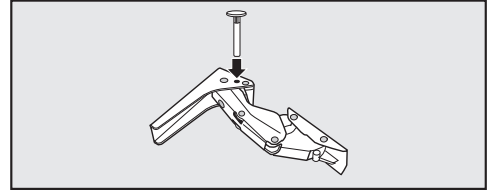
Menteşe çok sıkı olmayacak şekilde ayarlanmış olur ve kolayca açılabilir.

Cihaz kapısının açılma açısının sınırlandırılması

Kapı menteşeleri fabrikada, cihaz kapısı geniş açıyla açılacak şekilde ayarlanmıştır.

Cihaz kapısının açılma açısı yaklaşık 90° ile sınırlandırılması gerektiğinde, bu sınırlandırma menteşeden ayarlanabilir.

Kapı açılma açısı sınırlandırma pimleri, cihaz monte edilmeden önce takılmalıdır.



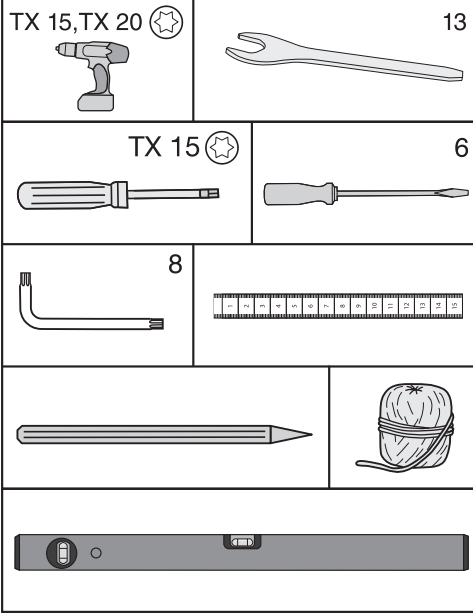
- Cihazla birlikte verilen kapı açılma açısı sınırlandırma pimlerini, üstten menteşelere takınız.

Cihaz kapısının açılma açısı artık 90° ile sınırlandırılmıştır.

Kurulum

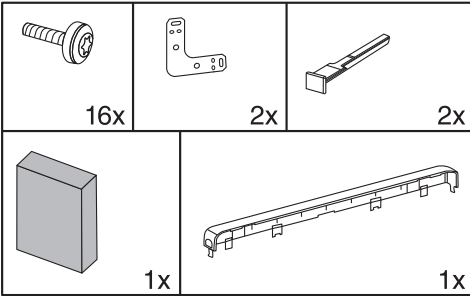
Cihazın montajı

Buzdolabının montajı için şu aletlere ihtiyacınız olacaktır:



Aşağıdaki montaj parçaları gerekli olacaktır:

Tüm montaj parçaları sayılarla belirtilmiştir. Montaj parçalarını ifade eden bu sayıları ilgili montaj adımında da bulacaksınız.

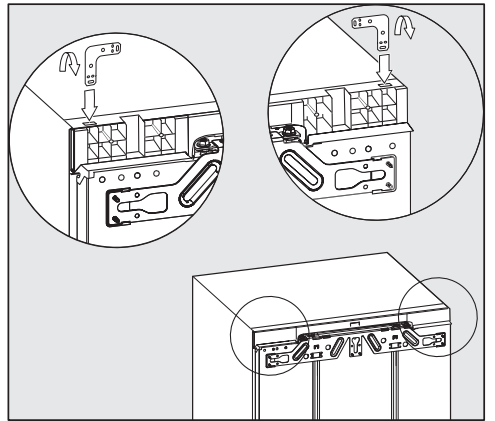


Buzdolabının hazırlanması

- Buzdolabını tezgah altı nişinin hemen önüne yerleştiriniz.
- Baza panelini yandan tutunuz ve öne doğru çekerek çıkarınız.

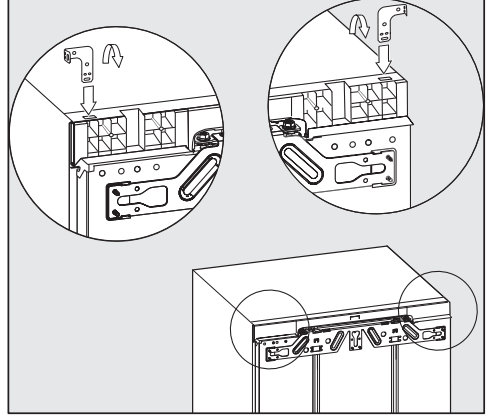
Buzdolabınızı iki farklı yöntemle tespitleyebilirsiniz:

1. Üst tespitleme
Bu tespitleme şekli, örneğin plastik (laminat) gibi çalışma tezgahlarının altına tespitleme için uygundur. Bunun için tespit braketinin vidalanabileceği bir çalışma tezgahı olmalıdır. Buzdolabı, tamamen açılmış ayaklarda zemin ile çalışma tezgahı arasında hafif sıkı olur.
2. Yan tespitleme
Bu tespitleme şekli, örneğin sert (granit) gibi çalışma tezgahlarının altına tespitleme için uygundur. Bunun için buzdolabının sağ ve sol yanında, tespit braketinin vidalanabileceği dolap panelleri olmalıdır. Buzdolabı, tamamen açılmış ayaklarda çalışma tezgahından daha alçaktadır.



1. Üst tespitleme

- Braketi buzdolabı tavanındaki yuvaya sokunuz.
- Braketi perfore yerden bükünüz.



2. Yan tespitleme

Braket, her iki ucundan bükülmelidir.

- Braketi buzdolabı tavanındaki yuvaya sokunuz.
- Braketi perfore yerden bükünüz.
- Braketi yuvadan çıkarınız ve braketin düz ucunu sokunuz.
- Şimdi braketin bu ucunu da perfore yerden bükünüz.

Kurulum

Buzdolabının içeri sokulması

⚠ Elektrik kablosu için hasar tehlikesi.

Buzdolabının içeri itilmesi sırasında elektrik kablosu sıkışabilir ve hasar görebilir.

Buzdolabını dikkatli bir şekilde nişin içine itiniz.

⚠ Zeminde hasar tehlikesi.

Buzdolabının hareket ettirilmesi zeminde hasara yol açabilir.

Buzdolabını hassas zeminler üzerinde dikkatli bir şekilde hareket ettiriniz.

⚠ Ayaklarda hasar tehlikesi.

Ayaklar kırılabilir.

Buzdolabını, sadece ayaklar hemen hemen tamamen içeri sokulmuş durumdayken tezgah altı nişinin içine sokunuz.

Buzdolabı tezgah altı nişin içine çok fazla itilirse, montajın ardından dekor kapak, buzdolabı kapısını düzgün bir şekilde kapatamaz. Bu da buzlanmaya, yoğuşma suyu oluşmasına ve enerji tüketiminin artmasına yol açabilecek başka fonksiyon bozukluklarına sebep olabilir.

Buzdolabını, cihaz gövdesi ile dolap yan panellerinin ön kenarı arasında her yerden **42 mm** mesafe kalacak şekilde nişin içine itiniz.

- Buzdolabını, menteşelerin ön kenarları mutfak dolabı yan panelinin üst ve alt ön kenarına dayanıncaya kadar montaj nişinin içine itiniz.

Bu şekilde dolap panellerinin ön kenarları ile **42 mm**'lik bir mesafe her yerde korunur.

Faydalı bilgi: İçeri sokmadan önce her iki arka ayağı yarım tur kadar çözünüz. Buzdolabı içeri sokulduktan sonra ayaklar ön taraftan daha kolay ayarlanabilir (bkz. “Buzdolabının hizalanması” bölümü).

- Elektrik kablosunu, monte edildikten sonra buzdolabının elektrik bağlantısı kolayca yapılabilecek şekilde yerleştiriniz.

Faydalı bilgi: Fişe bir parça ip bağlayınız ve bu şekilde, itmeyi kolaylaştırmak üzere elektrik kablosunu “uzatınız”.

Ardından elektrik kablosunu ipin diğer ucundan çekerek dolaptan geçiriniz.

Kapak durdurma parçaları (ses stoperleri, kapak lastiği vb.) olan mutfak dolaplarında, 42 mm'lik mesafenin korunması için bu kapı durdurma parçalarının montaj ölçüleri dikkate alınmalıdır.

- Buzdolabını ilgili montaj ölçüsü kadar öne çekiniz.
- Kapak durdurma parçalarının ön yüzleri ile **42 mm**'lik mesafenin korunup korunmadığını bir kez daha kontrol ediniz.

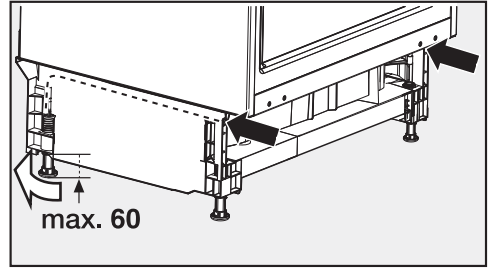
Faydalı bilgi: Mümkünse, kapak durdurma parçalarını çıkarınız ve buzdolabını, tüm tespit braketleri mutfak dolabı yan panelinin üst ve alt ön kenarına dayanmaya kadar montaj nişinin içine itiniz.

Buzdolabının hizalanması

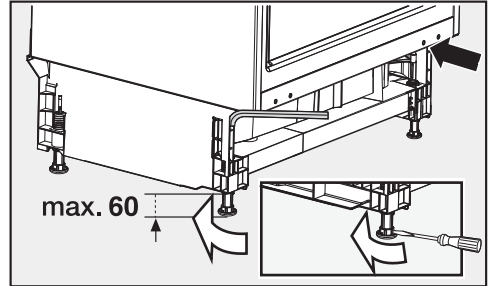
Buzdolabı tezgah altı nişine üstten tespitlendiğinde, buzdolabı zemin ile çalışma tezgahı arasında hafif sıkı olmalıdır.

- Niş yüksekliğine uygun olarak ön ve arka ayakları değişmeli olarak çevirerek açınız ve buzdolabını teraziye alınız.

Yapmanız gereken işlem adımları:



- Her iki arka ayağını, bir düz tornavida ile her iki vida ile buzdolabı bazasının sağ ve sol ön tarafından ayarlayınız.

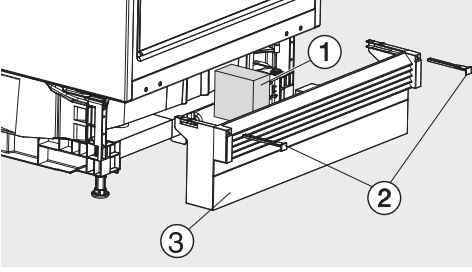


- Her iki ön ayağı allen anahtar ile çevirerek açınız.

Faydalı bilgi: Ayaklar çevrilerek bir miktar açıldıktan sonra, bunlar da bir tornavida ile ayağın alt tarafında ayarlanabilir (bkz. küçük resim).

Sert köpük parça ① ile birbirinden ayrı hava kanalı oluşturulur ve çalışma arızası önlenir.

Kurulum



- Birlikte verilen sert köpük parçayı ① yerleştiriniz.
- Baza panelini ③ tekrar takınız, fakat baza panelini henüz sabitlemeyiniz.

Boşluksuz dolap bazası monte edildiği zaman:

- Baza panelini ③, havalandırma açıklığı ve bitişik dolap bazası bir çizgi oluşturacak şekilde öne doğru çekiniz.
- Baza panelini sıkıca tutunuz ve birlikte verilen kilit sürgüleri ② ile sağ ve sol tarafta tespitleyiniz.

Boşluklu dolap bazası monte edildiği zaman:

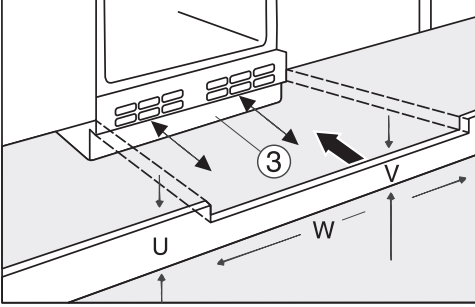
- Baza panelini ③ tamamen buzdolabına dayayınız ve kilit sürgüleri ② ile sağ ve sol tarafta tespitleyiniz.

Boşluklu dolap bazasının monte edilmesi

⚠ Yetersiz havalandırma sonucu yangın ve hasar tehlikesi. Buzdolabı yeterince hava almadığında, kompresör daha sık devreye girip daha uzun bir süre çalışır. Bu durum enerji tüketiminin artmasına ve kompresörün aşırı ısınmasına sebep olabilir, bu da kompresörün bozulmasına yol açabilir. Buzdolabının yeterince hava almasına dikkat ediniz. Belirtilen havalandırma açıklıklarına mutlaka uyunuz. Havalandırma açıklıklarının önü kapanmamalı veya açıklıklar kapatılmamalıdır.

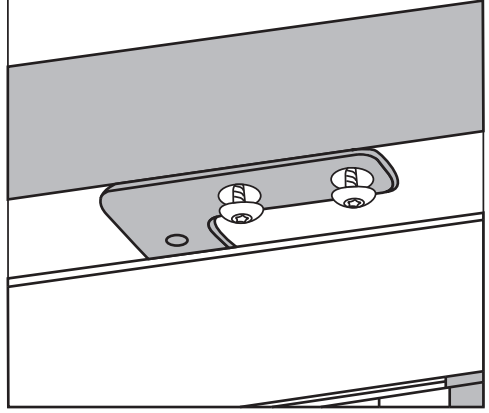
Havalandırma, buzdolabı bazasında bulunan havalandırma ızgarası üzerinden gerçekleşir.

Boşluklu bir dolap bazası monte edileceği zaman, bu baza, buzdolabının havalandırılması için baza yüksekliğine göre kesilmelidir.

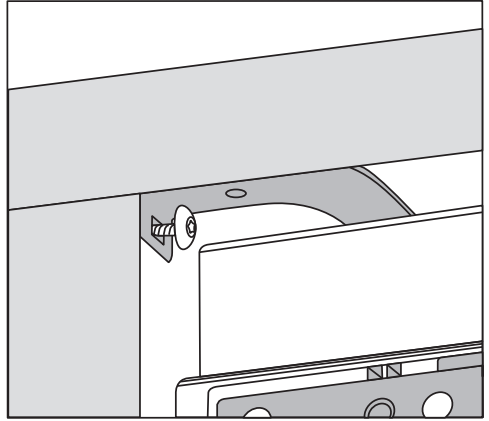


- Dolap bazası paneli (U) yüksekliği kadar kesiniz.
- Niş genişliği (W) boyunca, buzdolabı bazası panelinin ③ altında panel yüksekliğini (V) ayarlayınız.

Buzdolabının niş içinde sabitlenmesi



1. Üst tespitleme



2. Yan tespitleme

- Şimdi buzdolabını sağ ve sol tarafa vıdalayınız.

Kurulum

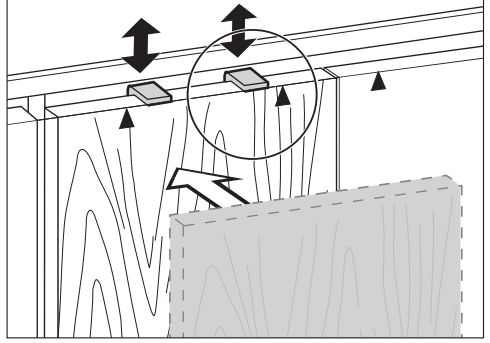
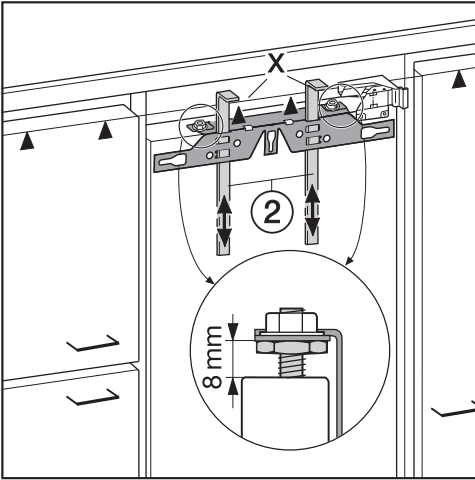
Dekor kapak montajı

Dekor kapağın üst kenarı yandaki dolap kapakları ile aynı hizada olmalıdır.

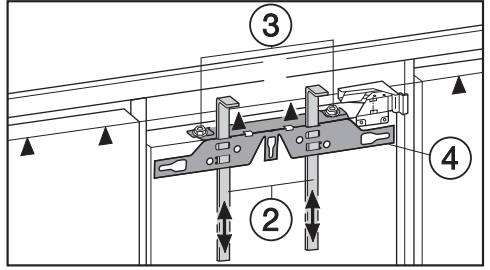
Dekor kapak düz bir şekilde ve elektrik bağlanmadan monte edilmelidir.

Takip eden bölümde en az 16 - 19 mm kalınlığında bir panele sahip dekor kapak montajı açıklanmıştır.

Baza panelinin tekrar monte edilmesine dikkat ediniz.

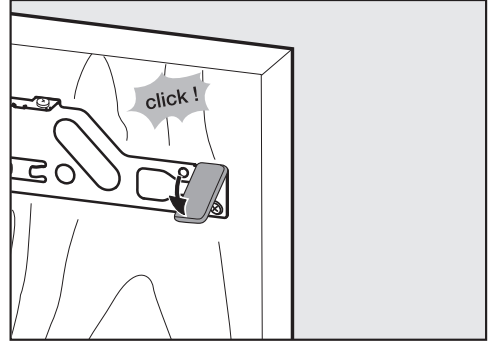
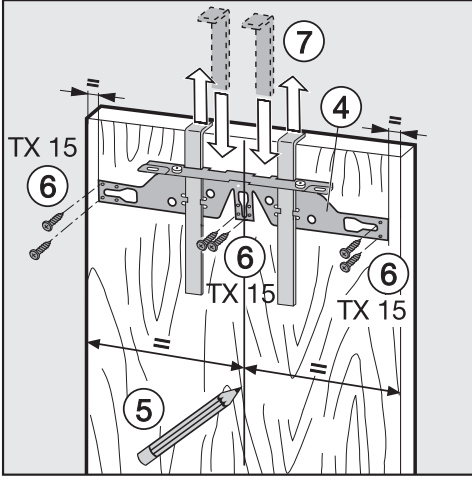


Faydalı bilgi: Dekor kapakla montaj yardımcılarını (2) yandaki dolapların dolap kapağı yüksekliğine kaydırınız.



■ Somunları (3) sökünüz ve tespit parçasını (4) montaj yardımcılarıyla (2) birlikte çıkarınız.

- Buzdolabı kapısıyla tespit parçası arasındaki mesafe fabrikada 8 mm olarak ayarlanmıştır. Bu mesafeyi kontrol ediniz ve gerekirse ayarlayınız.
- Montaj yardımcılarını (2) dolap kapağı yüksekliğine kaydırınız. Montaj yardımcılarının alt dayanma kenarı X, monte edilecek dekor kapağın üst kenarı ile aynı yükseklikte olmalıdır (▲ işareti).

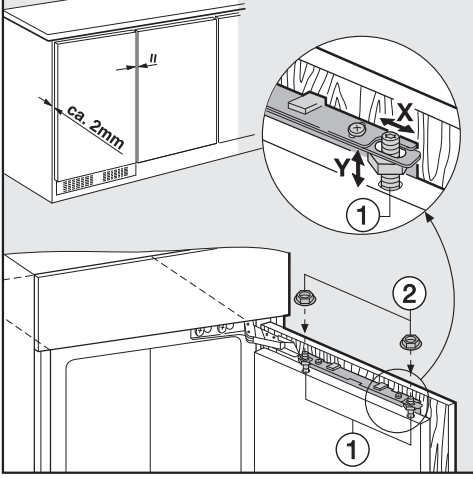


- Dekor kapağın iç yüzüne, kurşun kalemle tam ortadan geçen ince bir çizgi çiziniz ⑤.
- Tespit parçasını ④ montaj yardımcısıyla dekor kapağın **iç yüzüne** asınız. Tespit parçasını ortalayarak hizalayınız.
- Tespit parçasını en az 6 adet kısa sunta vidası ⑥ ile vidalayınız. (Çerçeveli kapılarda, kenarda sadece 4 vida kullanınız). Gerekirse dekor kapakta önceden delik açınız.
- Montaj yardımcılarını ⑦ yukarı doğru çekerek çıkarınız. Montaj yardımcılarını ters çeviriniz ve (muhafaza etmek üzere) tespit parçasının ortasındaki oyuğa tamamen sokunuz.

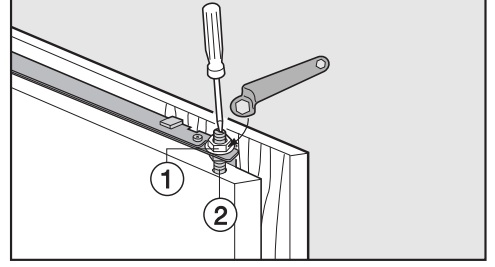
- Yan kapağı tespit parçasının menteşenin karşı tarafındaki ucuna takınız.
- Dekor kapağı çeviriniz ve (gerekliyse) kulpu takınız.

Kurulum

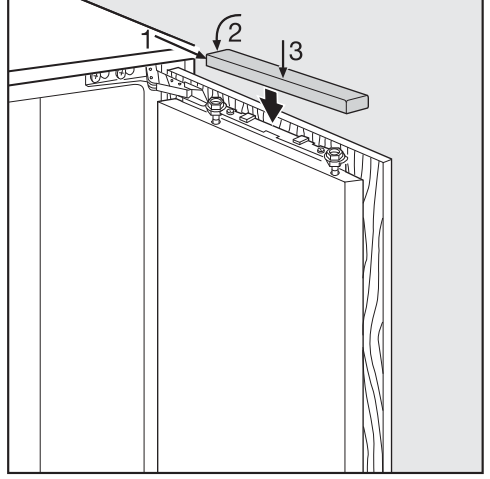
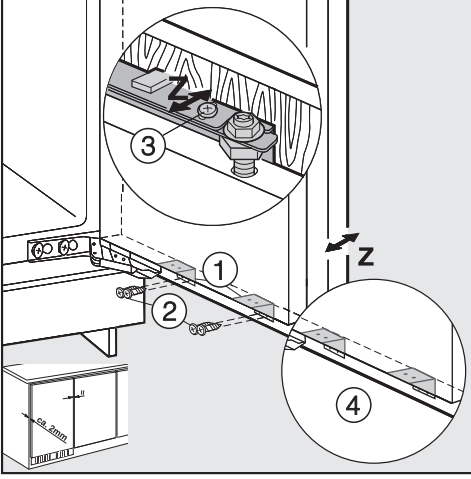
- Buzdolabı kapısını açınız.



- Dekor kapağı ayar cıvatalarına ① ası-
nız.
- Somunları ② ayar cıvatalarına gevşek
bir şekilde takınız.
- Buzdolabı kapısını kapatınız ve kapı-
nın, etrafındaki dekor kapaklar ile olan
mesafesini kontrol ediniz.
- Dekor kapağı çevredeki dekor kapaklar
ile aynı hizaya getiriniz:
Kenar eşitliğini X, dekor kapağı kaydı-
rarak ve yükseklik eşitliğini Y, ayar cı-
vatasını ① bir tornavida ile çevirerek
sağlarsınız.



- Üst buzdolabı kapısındaki somunları ① sıkınız, bunu yaparken ayar cıva-
tasını ② bir tornavida ile sabit tutu-
nuz.



- Buzdolabı kapısını tespit braketi ① ile dekor kapağa vidalayınız.
- Dekor kapağa montaj deliklerini önceden açınız (gerektiğinde bir pim zımbası ile delik yerlerini işaretleyiniz).
- Kısa sunta vidalarını ② (4 x 14 mm) vidalayınız.
- Dekor kapağı Z derinliğinde hizalayınız: Buzdolabı kapısının ③ üst ve buzdolabı kapısının ④ alt tarafındaki uzunlamasına deliklerdeki vidaları çözünüz. Dekor kapağı kaydırarak, dekor kapakla niş ön kenarı arasında 2 mm'lik bir hava boşluğu ayarlayınız. Yan taraflardaki dekor kapaklarına göre hizalayınız.
- Kapiyı kapatınız, kapının oturmasını kontrol ediniz ve yan taraflardaki dekor kapaklarına göre hizalayınız.
- Tüm vidaları bir kez daha iyice sıkınız.

- Kapak parçasını takınız.

Buzdolabının düzgün monte edildiğinden şöyle emin olabilirsiniz:

- Kapı düzgün kapanıyor.
- Kapı dolap gövdesine dayanmıyor.
- Kulp tarafında üst köşede bulunan conta tam oturmalıdır.
- Test için açık bir cep lambasını buzdolabının içine koyunuz ve cihazın kapısını kapatınız. Mutfaktaki ışığı söndürünüz ve buzdolabının yanlarından dışarıya ışık sızıp sızmadığını kontrol ediniz. Eğer ışık sızarsa, montaj adımlarını tekrar gözden geçiriniz.

Kurulum

Elektrik bağlantısı

Cihaz, standart olarak topraklı bir prize bağlantıya hazır bir fişle donatılmıştır.

Cihazı prize erişim mümkün olacak şekilde yerleştiriniz. Prize kolayca erişim mümkün değilse, kurulum yerinde tüm kutuplar için bir yalıtım donanımı bulunmasını sağlayınız.




Aşırı ısınma sonucu yangın tehlikesi.

Cihazın çoklu priz ve uzatma kablosu üzerinden çalıştırılması kablonun aşırı yüklenmesine sebep olabilir.

Güvenlik sebeplerinden dolayı çoklu priz ve uzatma kablosu kullanmayınız.

Elektrik tesisatı geçerli standartlara (Almanya'da VDE 0100) uygun olmalıdır.

Güvenlik sebeplerinden dolayı cihazın elektrik bağlantısı için ev tesisatında,  tipi bir kaçak akım rölesinin (RCD) kullanılmasını tavsiye ederiz.

Hasarlı bir güç kablosu, sadece aynı türden özel bir güç kablosu ile değiştirilmelidir (Miele yetkili servisinden edinilebilir). Güvenlik sebeplerinden dolayı güç kablosu, sadece Miele tarafından yetkilendirilmiş uzman bir teknisyen veya Miele yetkili servisi tarafından değiştirilmelidir.

Anma gücü ve uygun sigorta değerlerine dair bilgiler bu kullanım kılavuzunda veya tip etiketinde verilmiştir. Bu verileri kurulum yerindeki elektrik bağlantısı verileri ile karşılaştırınız.

Şüpheli halde bir elektrik teknisyenine danışınız.

Bağımsız veya şebeke senkronizasyonu olmayan bir enerji besleme sisteminde (örneğin mikro şebekeler, yedekleme sistemleri) kesintili veya kesintisiz işletim mümkündür. Bu türden bir işletim için enerji besleme sisteminin, EN 50160 standardı gerekliliklerini veya benzeri gereklilikleri karşılaması zorunludur.

Ev tesisatında ve bu Miele ürününde öngörülen koruyucu tedbirler, fonksiyon ve çalışma şekli bakımından mikro şebeke işletiminde veya şebeke senkronizasyonu olmayan işletimde de sağlanmalı veya tesisatta eşdeğer tedbirler uygulanmalıdır. Bunlar, örneğin güncel VDE-AR-E 2510-2 yayınında açıklanmıştır.

Satış ve Pazarlama Şirketinin Adresi:

Miele Elektrikli Aletler Dış Ticaret ve Pazarlama Ltd. Şti
Seba Office Bulvarı
Ayazağa Mah. Mimar Sinan Sok No:21 D:53
34396 Sarıyer / İstanbul / Türkiye

Tel: 0212 390 71 00

Müşteri Hizmetleri: 444 11 22

E-Mail: info@miele.com.tr

İnternet: www.miele.com.tr

EEE yönetmeliğine uygundur

Üretici Adresi:

Almanya
Miele & Cie. KG
Carl-Miele-Straße 29
33332 Gütersloh

K 31222 Ui, K 31242 UiF

tr-TR

M.-Nr. 12 452 430 / 01