

## Gebruiksaanwijzing en instructies voor het plaatsen Luchtafvoerdroger



Lees **altijd eerst** de gebruiksaanwijzing voor u het toestel plaatst, installeert en in gebruik neemt. Dat is veiliger voor uzelf en u voorkomt schade aan het toestel.

# Inhoud

---

<b>Uw bijdrage aan de bescherming van het milieu</b> .....	<b>6</b>
<b>Veiligheidsinstructies en waarschuwingen</b> .....	<b>7</b>
<b>Bediening van de droogkast</b> .....	<b>15</b>
Bedieningspaneel .....	15
Symbolen op het bedieningspaneel .....	16
Symbolen in het display .....	17
Sensortoetsen en touchdisplay met sensortoetsen .....	18
Basismenu .....	18
Voorbeelden voor de bediening .....	19
Keuzemenu .....	19
Eenvoudige selectie .....	19
Waarden verlagen of verhogen .....	19
Een submenu verlaten .....	19
<b>Eerste ingebruikneming</b> .....	<b>20</b>
Droogkast inschakelen .....	20
De taal van het display instellen .....	20
Verwijzing naar externe toestellen .....	21
Helderheid display instellen .....	21
Opragen tijd bevestigen .....	21
Tijd instellen .....	21
Programmapakketten kiezen .....	22
Muntautomaat instellen .....	22
Ingebruikneming afsluiten .....	23
<b>1. De juiste wasverzorging in acht nemen</b> .....	<b>24</b>
Wassen .....	24
Drogen .....	24
Textielbehandelingssymbolen .....	24
<b>2. Droogautomaat laden</b> .....	<b>25</b>
<b>3. Programma kiezen</b> .....	<b>26</b>
Droogkast inschakelen .....	26
Programma kiezen .....	26
Standaardprogramma's via de programmakeuzeschakelaar kiezen .....	26
Speciale programma's kiezen met de stand ☆ .....	26
<b>4. Het kiezen van een programma-instelling</b> .....	<b>27</b>
Basismenu van een programma .....	27
Het kiezen van de droogtegraad .....	27
Programmaduur kiezen (Tijdgestuurde programma's) .....	27
Extra functies kiezen .....	28
Beschermen .....	28
Kreukbeveiliging .....	28

Voorprogrammering instellen .....	29
<b>5. Programma starten .....</b>	<b>30</b>
Programma starten .....	30
<b>6. Einde van het programma – Trommel leeghalen .....</b>	<b>31</b>
Einde programma .....	31
Trommel leegmaken .....	31
Neem de aanwijzingen op het onderhoudsetiket in acht .....	31
<b>Programma-overzicht .....</b>	<b>32</b>
Standaardprogramma's .....	32
☆ Speciale programma's .....	34
Programmapakketten .....	37
<b>Programmaverloop wijzigen .....</b>	<b>40</b>
Lopend programma wijzigen .....	40
Programma stoppen .....	40
Afgebroken programma opnieuw kiezen .....	40
Trommel bijvullen .....	40
<b>Reiniging en onderhoud .....</b>	<b>41</b>
Hoe vaak reinigen? .....	41
Pluizenfilters reinigen .....	41
Pluizenfilter uit de droogkast halen .....	41
Pluizenfilter demonteren .....	42
Delen van de pluizenfilter droog reinigen .....	42
Delen van de pluizenfilter met water reinigen .....	42
Luchtgeleidingsgedeelte reinigen .....	43
Pluizenfilter monteren en plaatsen .....	44
Droger reinigen .....	45
<b>Nuttige tips .....</b>	<b>46</b>
In het display staan de volgende aanwijzingen of storingen .....	46
Een tegenvallend droogresultaat .....	49
Het droogprogramma duurt erg lang .....	49
Algemene problemen met de droogkast .....	51
<b>Klantendienst .....</b>	<b>52</b>
Contact bij storingen .....	52
Bij te bestellen accessoires .....	52
<b>Installatie .....</b>	<b>53</b>
Voorkant .....	53
Achterkant .....	54

# Inhoud

---

Plaatsingsmogelijkheden.....	55
Zij-aanzicht .....	55
Stalen sokkel .....	55
Bovenaanzicht.....	55
Was-droogzuil .....	55
Droogkast naar de plaats van opstelling dragen .....	56
Plaatsen .....	57
Droogkast stellen.....	57
Externe besturingsinrichtingen .....	57
Elektrische aansluiting.....	58
<b>Installatie van de luchtafvoerleiding .....</b>	<b>59</b>
Stelregels luchtafvoer .....	59
Stelregels luchtaanvoer .....	59
Totale buislengte berekenen .....	60
Luchtafvoeropening aan de achterzijde van de droogkast .....	61
Luchtafvoeropening afsluiten.....	61
Afmetingen van de luchtafvoeropeningen.....	61
Installeren van ingeschoven buizen .....	62
Voorbeeld.....	62
Flexibele slang installeren .....	63
Platte buis.....	63
Voorbeelden .....	64
Centrale luchtafvoerleiding.....	65
<b>Verbruiksgegevens.....</b>	<b>67</b>
<b>Technische gegevens .....</b>	<b>68</b>
Productkaart voor huishoudelijke droogtrommels .....	69
Verklaring van overeenstemming .....	70
<b>Exploitatieniveau .....</b>	<b>71</b>
Exploitatieniveau openen .....	71
Toegang via code .....	71
Code wijzigen .....	71
Demo-programma .....	71
Exploitatieniveau openen.....	72
Exploitatieniveau verlaten.....	72
Taal.....	73
Lichtsterkte.....	73
Dagtijd.....	73
Volume eindsignaal .....	73
Volume toetssignaal.....	73
Volume begroeting .....	73
Storingszoemer.....	74

---

Memory .....	74
Kreukbeveiliging .....	74
Extra afkoelen .....	74
Afkoel-temperatuur .....	74
Uitschakeling indicatoren .....	75
Voorpro-grammering .....	75
Programmanaam .....	75
Zichtbaarheid parameters .....	76
Droogtegraden Witte/Bonte was .....	76
Droogtegraden Kreukherstellend .....	76
Droogtegraden Automatic plus .....	76
Droogtegraden Mangeldroog .....	76
Pluizen verwijderen .....	76
Zeven reinigen .....	77
Programma-pakketten .....	77
Keuze COM-mod. ....	77
Beschikbaarheid van digitale Miele producten .....	77
WiFi / LAN .....	78
Netwerktijd .....	78
Luchtafvoerlep extern .....	78
Extra ventilator .....	79
Druksensor .....	79
Remote .....	79
Remote-Update .....	79
SmartGrid .....	80
Juridische informatie .....	80
Betaalsysteem .....	81
Instelling voor muntautomaten .....	81
Terugmeldsignaal betaalsysteem .....	81
Vergrendeling betaalsysteem .....	82
Wissen betaald-sigitaal .....	82
Alt. contacttijd betaalsysteem .....	82
Tijdoverschrijding betaalsysteem .....	82
Duur tijdpro-gramma koud .....	82
Duur tijdpro-gramma warm .....	82
Gratis programma's .....	82

# Uw bijdrage aan de bescherming van het milieu

---

## Afdanken van de verpakking

De verpakking zorgt ervoor dat u het toestel kunt hanteren en beschermt het toestel tegen transportschade. Het verpakkingsmateriaal is uitgekozen met het oog op een zo gering mogelijke belasting van het milieu en de mogelijkheden voor recyclage.

Door hergebruik van verpakkingsmateriaal wordt er op grondstoffen bespaard. Gebruik materiaalspecifieke inzamelings- en retouropties voor recyclebaar materiaal. Uw Miele vakhandelaar neemt de transportverpakking terug.

## Het oude toestel afdanken

Elektrische en elektronische toestellen bevatten meestal waardevolle materialen. Ze bevatten ook stoffen, mengsels en onderdelen die nodig waren om de toestellen goed en veilig te laten functioneren. Wanneer u uw oude toestel bij het gewone huisvuil gooit of er niet goed mee omgaat, kunnen deze stoffen schadelijk zijn voor de gezondheid en het milieu. Gooi uw oude toestellen daarom nooit weg met het gewone huisvuil.



Lever het toestel in bij een gratis, gemeentelijk inzameldepot voor elektrische en elektronische toestellen, bij uw vakhandelaar of bij Miele. U bent wettelijk zelf verantwoordelijk voor het wissen van eventuele persoonlijke gegevens op het oude toestel. U bent wettelijk verplicht om niet compleet ingebouwde gebruikte batterijen en accu's alsmede lampen die onbeschadigd kunnen worden verwijderd, te verwijderen. Breng deze naar een geschikte inzamellocatie, waar u ze gratis kunt inleveren.

Het oude toestel moet tot die tijd buiten het bereik van kinderen worden opgeslagen.

# Veiligheidsinstructies en waarschuwingen



- ▶ Lees altijd eerst deze gebruiksaanwijzing.

Deze droogkast voldoet aan de geldende veiligheidsvoorschriften. Onjuist gebruik kan echter persoonlijk letsel of materiële schade tot gevolg hebben.

Lees daarom de gebruiksaanwijzing aandachtig door voordat u de droogkast in gebruik neemt. Hierin vindt u belangrijke instructies met betrekking tot de inbouw, de veiligheid, het gebruik en het onderhoud. Zo beschermt u zichzelf en vermijdt u schade aan de droogkast.

In overeenstemming met de norm IEC 60335-1 adviseert Miele u uitdrukkelijk om het hoofdstuk over de installatie van de droogkast en de veiligheidsinstructies en waarschuwingen te lezen en op te volgen.

Wanneer de veiligheidsinstructies en waarschuwingen niet worden opgevolgd, kan Miele niet aansprakelijk worden gesteld voor schade die daarvan het gevolg is.

Bewaar de gebruiksaanwijzing zorgvuldig en geef deze door aan een eventuele volgende eigenaar.

Als meerdere personen de droogkast bedienen, moeten de veiligheidsvoorschriften en waarschuwingen voor deze personen toegankelijk worden gemaakt en/of worden uitgelegd.

## Verantwoord gebruik

- ▶ De droogkast is uitsluitend bestemd voor het drogen van textiel dat in water is gewassen en volgens de aanwijzingen van de fabrikant op het onderhoudsetiket in de droogkast mag worden gedroogd. Andere gebruiksdoeleinden zijn mogelijk gevaarlijk. Miele kan niet aansprakelijk worden gesteld voor schade die wordt veroorzaakt door gebruik voor andere doeleinden dan hier aangegeven of door foutieve bediening.
- ▶ Deze droogkast mag ook in openbare ruimtes worden gebruikt.
- ▶ Deze droogkast is uitsluitend bestemd voor gebruik binnenshuis.

## Veiligheidsinstructies en waarschuwingen

---

- ▶ Personen die op grond van hun fysieke of psychische gesteldheid, hun onervarenheid of gebrek aan kennis van dit toestel niet in staat zijn om het veilig te bedienen, mogen het alleen gebruiken als ze onder toezicht staan van of worden geïnstrueerd door een verantwoordelijk persoon.
- ▶ Kinderen onder de acht jaar mogen alleen in de buurt van de droogkast komen als ze constant onder toezicht staan.
- ▶ Kinderen vanaf acht jaar mogen de droogkast alleen zonder toezicht gebruiken als ze weten hoe ze de droogkast veilig moeten bedienen. Kinderen moeten de eventuele risico's van een foutieve bediening kunnen inzien en begrijpen.
- ▶ Kinderen mogen de droogkast niet zonder toezicht reinigen of onderhouden.
- ▶ Houd kinderen in de gaten wanneer zij zich in de buurt van de droogkast bevinden. Laat kinderen nooit met het toestel spelen.

### Technische veiligheid

- ▶ Controleer de droogkast voor plaatsing op zichtbare schade. Een beschadigde droogkast mag niet worden geplaatst en niet in gebruik worden genomen.
- ▶ Voer geen aanpassingen aan de droogkast uit die niet uitdrukkelijk door Miele zijn toegestaan.
- ▶ Tijdelijke of permanente werking op een autonoom of niet-netgekoppeld stroomvoorzieningssysteem (zoals stand-alonetten, back-ups systemen) is mogelijk. Voorwaarde voor het gebruik is dat de energievoorzieningsinstallatie voldoet aan de bepalingen van EN 50160 of een vergelijkbare standaard.  
De maatregelen voorzien in de huisinstallatie en dit Miele product moeten ook in hun functie en werking gegarandeerd zijn in geïsoleerd of niet netsynchroom bedrijf of de veiligheidsmaatregelen in de installatie moeten door gelijkwaardige maatregelen vervangen worden. Zoals bijvoorbeeld beschreven in de huidige publicatie van VDE-AR-E 2510-2.
- ▶ Gebruik om veiligheidsredenen geen verlengsnoer in verband met gevaar voor oververhitting.



## Veiligheidsinstructies en waarschuwingen

---

▶ De elektrische veiligheid van deze droogkast is uitsluitend gegarandeerd als ze wordt aangesloten op een aardingssysteem dat volgens de geldende voorschriften is geïnstalleerd. Het is belangrijk dat wordt nagegaan of aan deze fundamentele veiligheidsvoorwaarde is voldaan. Laat in geval van twijfel de huisinstallatie door een vakman inspecteren. Miele kan niet aansprakelijk worden gesteld voor schade die wordt veroorzaakt door een ontbrekende of beschadigde aarding.

▶ Ondeskundig uitgevoerde reparaties kunnen gevaar opleveren voor de gebruiker. Miele kan daarvoor niet aansprakelijk worden gesteld. Reparaties mogen alleen worden uitgevoerd door vakmensen die door Miele zijn geautoriseerd, anders kan bij eventuele schade geen aanspraak op de garantie worden gemaakt.

▶ Wanneer de aansluitkabel is beschadigd, moet de kabel door een door Miele erkende vakman worden vervangen om gevaren voor de gebruiker te voorkomen.

▶ Defecte onderdelen mogen alleen door originele Miele-onderdelen worden vervangen. Alleen van deze onderdelen kan Miele garanderen dat ze volledig voldoen aan de veiligheidseisen die wij aan onze producten stellen.

▶ Als apparatuur niet tijdig en volgens de voorschriften wordt onderhouden, kunnen de prestaties ervan afnemen. Bovendien kunnen er storingen optreden en kunnen er brandgevaarlijke situaties ontstaan.

▶ In geval van een storing of bij reinigings- en onderhoudswerkzaamheden is deze droogkast alleen spanningsvrij als:

- de stekker uit het stopcontact is getrokken
- de zekering(en) van de huisinstallatie uitgeschakeld is/zijn of
- de betreffende zekering(en) van de huisinstallatie er helemaal is/zijn uitgedraaid.

Zie ook het hoofdstuk “Installatie”, paragraaf “Elektrische aansluiting”.

▶ Deze droogkast mag niet op een niet-stationaire locatie (bijv. op een schip) worden gebruikt.

▶ Volg de aanwijzingen uit de hoofdstukken “Installatie”, “Installatie van de luchtafvoerleiding” en “Technische gegevens”.

▶ Zorg ervoor dat u altijd bij de stekker kunt komen om de spanning van de droogkast te halen.

▶ Als er sprake is van een vaste aansluiting, moet de droogkast via een schakelaar met alle polen van de netspanning kunnen worden losgekoppeld.

## Veiligheidsinstructies en waarschuwingen

---

- ▶ De spleet tussen de onderkant van de droogkast en de vloer mag niet met sokkellijsten, hoogpolig tapijt etc. worden verkleind. Anders is er geen toereikende luchttoevoer gewaarborgd.
- ▶ De deur van de droogkast moet vrij kunnen bewegen en er mag daarom vlak voor de droogkast geen andere deur worden geplaatst.
- ▶ Deze droogkast heeft vanwege speciale eisen (ten aanzien van onder meer de temperatuur, de vochtigheid, de chemische bestendigheid, de slijtvastheid en vibraties) een speciale lamp. De lamp mag alleen voor deze toepassing worden gebruikt. De lamp is niet geschikt voor normale verlichtingsdoeleinden. De lamp mag uitsluitend worden vervangen door een door Miele erkende technicus of door de Miele Service.

### Veilig gebruik

- ▶ De maximale beladingscapaciteit is 7 kg (droog wasgoed). Sommige programma's hebben een lagere beladingscapaciteit, zie het hoofdstuk "Programmaoverzicht".
- ▶ Leun niet op de deur. Anders kan deze droogkast gaan kantelen en kunt u zichzelf of andere personen verwonden.
- ▶ Sluit de deur iedere keer nadat u de droogkast heeft gebruikt. Zo voorkomt u dat
  - kinderen proberen in de droogkast te klimmen of er voorwerpen in verstoppen.
  - huisdieren in de droogkast klimmen.
- ▶ Voor de reiniging van de droogkast mag geen hogedrukreiniger of waterstraal worden gebruikt.
- ▶ Houd het vertrek waar de droogkast staat altijd stof- en pluisvrij. Vuildeeltjes in de aangezogen lucht kunnen verstoppingen veroorzaken. Er kan een storing optreden en er bestaat brandgevaar.
- ▶ De droogkast mag alleen worden gebruikt als er een luchtafvoerleiding is geïnstalleerd en de ruimte voldoende geventileerd kan worden.
- ▶ Volg de aanwijzingen uit het hoofdstuk "Installatie van de luchtafvoerleiding".

## Veiligheidsinstructies en waarschuwingen

---

- ▶ De luchtafvoerleiding mag nooit worden geïnstalleerd op een van de volgende schoorstenen of schachten.
  - In werking zijnde schoorstenen voor rook- of verbrandingsgassen.
  - Schachten die bestemd zijn voor de ventilatie van ruimtes met stookplaatsen.
  - Andere in gebruik zijnde schoorstenen.

Als rook of verbrandingsgas wordt teruggeduwd, bestaat er gevaar voor vergiftiging.

- ▶ Er bestaat gevaar voor verstikking en vergiftiging door de aanzuiging van verbrandingsgas, als doorstroomgeisers op gas, gasverwarming, kolenkachels met aansluiting op de schoorsteen enz. in dezelfde ruimte of in de woning of in kamers ernaast zijn geïnstalleerd en de onderdruk 4 Pa of meer bedraagt.

Door de volgende maatregelen zorgt u voor voldoende ventilatie van de ruimte waar het toestel staat en kunt u onderdruk in de ruimte vermijden (voorbeelden):

- Breng niet afsluitbare ventilatie-openingen in de buitenmuur aan.
- Vensterschakelaar: De droogkast kan alleen worden ingeschakeld als het venster open staat.

Laat in ieder geval door de schoorsteenveger controleren of gebruik zonder risico en het vermijden van onderdruk van 4 Pa of meer van de luchtafvoer gewaarborgd is.

- ▶ Controleer regelmatig de correcte werking van alle onderdelen van de luchtafvoerleiding (bijv. muurdoorvoer, ventilatierooster, buigingen, bochten enz.) en of deze de lucht goed doorlaten. Reinig eventueel de onderdelen. Als zich daar pluïsjes hebben opgehoopt, verhinderen deze het uitblazen van de lucht en daardoor het correct functioneren van de droogkast.

Als er al een gebruikte luchtafvoerleiding aanwezig is, dan moet deze worden gecontroleerd voordat deze aan de droogkast wordt aangesloten.

- ▶ Bij het installeren van meerdere droogkasten op een centrale luchtafvoerleiding moet er per droogkast een terugslagklep direct op de centrale leiding worden geïnstalleerd.

Wanneer dit niet in acht wordt genomen, kunnen de droogkasten beschadigd raken en kan de elektrische veiligheid verminderen.

- ▶ Reinig de pluïzenzeef regelmatig.

## Veiligheidsinstructies en waarschuwingen

---

► De droogkast mag niet worden gebruikt zonder pluizenzeef of als de pluizenzeef beschadigd is. Dit kan leiden tot storingen in de werking van de droogkast. De pluizen verstoppen de luchtwegen, verwarming en de luchtafvoerleiding, wat tot brand kan leiden. Schakel de droogkast onmiddellijk uit en vervang de beschadigde pluizenzeef.

► Plaats uw droogkast niet in vorstgevoelige ruimten. Temperaturen rondom het vriespunt hebben al een nadelig effect op de functionaliteit van de droogkast.

De toelaatbare temperatuur in de ruimte mag liggen tussen 2 °C en 35 °C.

- In verband met brandgevaar mag u wasgoed niet drogen als het:
- niet gewassen is.
  - niet grondig genoeg is gereinigd en daardoor nog olie-, vet- of crème-resten bevat. Het gaat hier bijvoorbeeld om textiel uit keukens of schoonheidssalons met spijsolie-, olie-, vet- of crème-resten. Bij textiel dat niet voldoende is gereinigd bestaat zelfs na afloop van het droogprogramma en zelfs buiten de droogkast nog gevaar voor brand.
  - brandgevaarlijke reinigingsmiddelen bevat of resten van aceton, alcohol, wasbenzine, petroleum, kerosine, vlekverwijderaar, terpentijn, was, wasremover of chemicaliën. Het gaat hier bijvoorbeeld om allerlei soorten schoonmaakdoekjes.
  - resten van haarversteviger, haarspray, nagellakremover en dergelijke bevat.

Reinig dit soort sterk vervuild textiel zeer grondig, met extra wasmiddel en op een hoge temperatuur. Was dit textiel zo nodig meerdere keren.

► Verwijder aanstekers, lucifers en alle andere voorwerpen uit de zakken van het textiel.

► **Waarschuwing:** Schakel de droogkast nooit uit voordat het droogprogramma afgelopen is, tenzij u alle stukken wasgoed direct uit het toestel haalt en zo ophangt dat de warmte eruit kan.

## Veiligheidsinstructies en waarschuwingen

---

### ► Brandgevaar.

Deze droogkast mag in verband met brandgevaar niet worden aangesloten op een regelbare wandcontactdoos, bijvoorbeeld via een tijdschakelaar of combi-regelaar wasautomaat – droogautomaat.

De droogkast mag uitsluitend op een piekbelastingssysteem worden aangesloten als dit via de Miele XCI-box met de droogkast is verbonden en de daarbij behorende instellingen in de droogkast zijn vastgelegd.

Als het droogprogramma wordt afgebroken voordat de afkoelfase is geëindigd, bestaat er risico dat de was uit zichzelf in brand vliegt.

► In verband met brandgevaar mogen textiel of producten nooit in het toestel worden gedroogd

- als ze met industriële chemicaliën zijn gereinigd, bijv. in een stomerij.
- dat overwegend (schuim)rubberen of rubberachtige onderdelen bevat. als ze overwegend rubber of schuimrubber bevatten, zoals latexschuim, douchemutsen, waterdicht textiel, rubberen artikelen en kledingstukken, hoofdkussens met schuimrubbervlokken.
- als ze vullingen bevatten en beschadigd zijn (bijv. kussens of jassen). Vulling die eruit valt, kan brand veroorzaken.

► Het programma is beëindigd als de afkoelfase begint. De afkoelfase volgt bij veel programma's, zodat u er zeker van kunt zijn dat het wasgoed niet zo heet wordt dat het verbrandt en beschadigd raakt (bijv. vermijden van zelfontbranding van het wasgoed).

Neem al het wasgoed na afloop van het programma meteen uit de trommel.

► Gebruik wasverzachters en soortgelijke producten altijd volgens de aanwijzingen van de fabrikant.

► Bewaar en gebruik in de buurt van de droogkast geen benzine, petroleum of andere licht ontvlambare stoffen. Door zulke stoffen bestaat er brand- en explosiegevaar.

► Zorg voor de toevoer van schone, frisse lucht. De lucht mag geen chloor-, fluor- of andere oplosmiddeldampen bevatten. Daardoor kan brand ontstaan.


## Veiligheidsinstructies en waarschuwingen

---

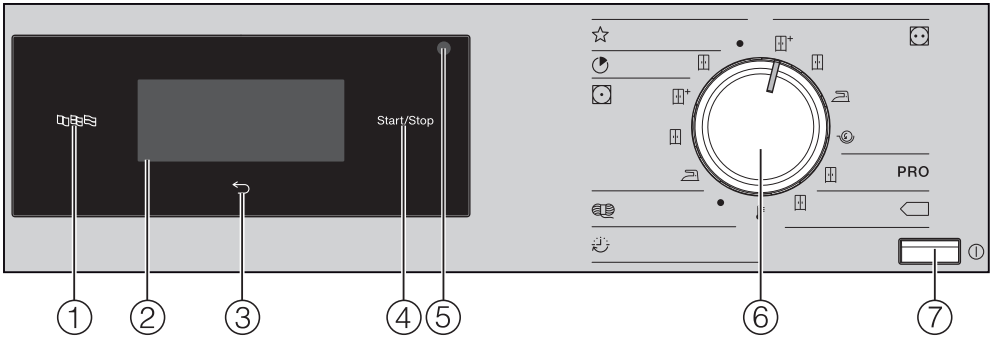
- ▶ Voor roestvrijstalen toestelonderdelen geldt:  
Vermijd contact tussen roestvrijstalen oppervlakken en vloeibare reinigings- en desinfectiemiddelen die chloor of natriumhypochloride bevatten. Deze stoffen kunnen op het roestvrije staal corrosie veroorzaken.  
Agressieve dampen van bleekmiddelen die chloor bevatten, kunnen eveneens corrosie veroorzaken.  
Bewaar geopende verpakkingen van deze middelen daarom niet in de onmiddellijke omgeving van de toestellen.

### Accessoires

- ▶ Accessoires mogen alleen worden aan- of ingebouwd als ze nadrukkelijk door Miele zijn vrijgegeven.  
Worden andere accessoires aan- of ingebouwd, dan kan geen beroep meer worden gedaan op bepalingen met betrekking tot garantie en productaansprakelijkheid.
- ▶ Miele-droogkasten en Miele-wasmachines kunnen als was-droogzuil opgesteld worden. Daarvoor is als te bestellen accessoire een Miele-tussenstuk vereist. Let erop dat het tussenstuk bij de Miele-droogkast en Miele-wasmachine past.
- ▶ Wilt u een Miele-sokkel nabestellen, let er dan op dat hij bij uw droogkast past.

 Als de veiligheidsinstructies en waarschuwingen niet worden opgevolgd, kan Miele niet aansprakelijk worden gesteld voor schade die daarvan het gevolg is.

## Bedieningspaneel



- ① **Sensortoets Taal**   
Om de actuele exploitatietaal in het display te selecteren.  
Na het uit- en inschakelen wordt weer de exploitatietaal weergegeven.
- ② **Touchdisplay met sensortoetsen**  
Toont het gekozen programma.  
Met de sensortoetsen in het touchdisplay worden de programma-instellingen gekozen.
- ③ **Sensortoets Terug**   
Hiermee gaat u een niveau terug in het menu.
- ④ **Sensortoets Start/Stop**  
Met deze toets kunt u het gekozen programma starten en een gestart programma afbreken.
- ⑤ **Optische interface**  
Dit gebruikt de klantendienst als overdrachtspunt.
- ⑥ **Keuzeschakelaar**  
Met deze schakelaar kunt u de gewenste droogprogramma's kiezen. De programmaschakelaar kan rechts- en linksom worden gedraaid.
- ⑦ **Toets**   
Met deze toets kunt u de droogkast in- en uitschakelen.  
De droogkast schakelt automatisch uit om energie te besparen. Dat gebeurt 15 minuten nadat Einde/Kreukbeveiliging is verschenen of na het inschakelen als er verder geen bediening plaatsvindt.





## Symbolen in het display



**Extra functies:** met de sensortoets *Extra functies* kunt u extra functies bij een droogprogramma kiezen.



**Beschermen:** Met de sensortoets *Beschermen* kunt u de mechanische belasting op het textiel tijdens het drogen reduceren.



**Kreukbeveiliging:** Met de sensortoets *Kreukbeveiliging* kunt u kreukvorming voorkomen als het wasgoed niet direct na beëindiging van het programma uit de trommel wordt gehaald.



**Voorprogrammering:** Met de sensortoets *Voorprogrammering* kunt u de starttijd van een programma ...



... of de eindtijd



... of de tijd tot de start van het programma instellen.



**Tijdprogramma:** Met deze sensortoets kiest u de duur van een tijdprogramma.




**Exploitationiveau:** Met de sensortoets *Exploitationiveau* kunt u de instellingen van de droogkast veranderen.



**Informatie:** Als een programma loopt, kunt u met deze toets de gekozen opties laten tonen.

# Bediening van de droogkast

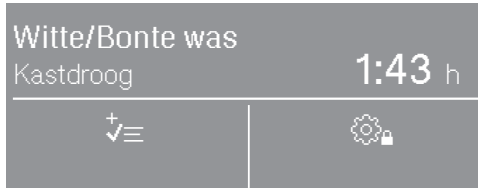
## Sensortoetsen en touchdisplay met sensortoetsen

De sensortoetsen  , , *Start/Stop* en de sensortoetsen in het display reageren op aanraking met de vingertoppen. Elke aanraking wordt met een toets signaal bevestigd. U kunt dit toets signaal uitschakelen (zie het hoofdstuk “Exploitationiveau”).


Door puntige of scherpe voorwerpen, zoals pennen, kunnen er krassen op het bedieningspaneel met de sensortoetsen en het touchdisplay ontstaan.

Raak het bedieningspaneel alleen met uw vingers aan.

## Basismenu



Het basisdisplay van een droogprogramma toont, afhankelijk van het programma, verschillende waarden:

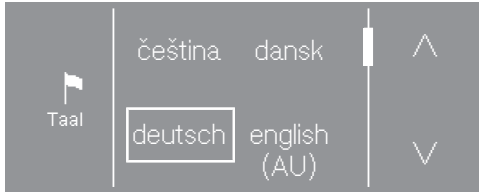
- De namen van de gekozen programma's met de ingestelde droogtegraad.
- De programmaduur.
  - De programmaduur is bij programma's waarbij een droogtegraad ingesteld wordt (bijv. witte/bonte was) afhankelijk van de gekozen droogtegraad en de belading.
  - Bij een tijdprogramma kan de programmaduur vrij worden gekozen door de sensortoets  aan te raken.
- De gekozen extra functies.
- Verdere selecteerbare opties en de instellingen van het exploitationiveau.

# Bediening van de droogkast

## Voorbeelden voor de bediening

### Keuzemenu

De pijlen  $\wedge$  en  $\vee$  rechts op het display geven aan dat er een keuzemenu ter beschikking staat.



Door de sensortoets  $\vee$  aan te raken gaat u naar onder in het keuzemenu. Door de sensortoets  $\wedge$  aan te raken gaat u naar boven in het keuzemenu.

Aan de scrollbalk kunt u zien of er meer keuzemogelijkheden volgen.

De op dat moment gekozen taal wordt door een kader gemarkeerd.

Kies de gewenste taal en bevestig deze.

### Eenvoudige selectie

Wanneer geen pijlen zichtbaar zijn, is de selectie beperkt tot de aangegeven waarden.



De op dat moment gekozen waarde wordt door een kader gemarkeerd.

Raak de gewenste waarde aan om hem te selecteren.

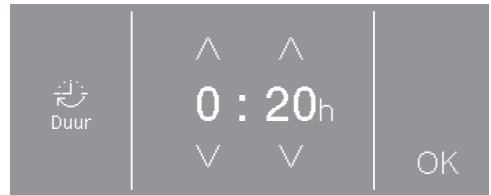
Of wijzig een waarde met + en -.



Druk na de wijziging op OK.

### Waarden verlagen of verhogen

Om een getalwaarde te veranderen, gebruikt u de pijlen  $\wedge$  en  $\vee$  boven of onder de te wijzigen cijfers.



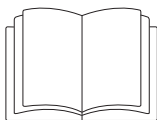
Raak de pijlen  $\wedge$  en  $\vee$  aan en bevestig met de sensortoets OK.

### Een submenu verlaten

U verlaat het submenu door de sensortoets terug  $\curvearrowright$  te kiezen.

Wanneer in een submenu een waarde wordt gekozen en niet wordt bevestigd met OK, dan wordt door selectie van de sensortoets  $\curvearrowright$  deze waarde verkregen.

# Eerste ingebruikneming



**⚠** Lichamelijk letsel of materiële schade door verkeerde opstelling. Een verkeerde opstelling van de droogkast kan leiden tot lichamelijk letsel of materiële schade.

Stel voor het eerste gebruik de droogkast juist op en sluit hem volgens de voorschriften aan. Volg de aanwijzingen uit de hoofdstukken “Installatie”, “Installatie van de luchtafvoerleiding”.

Voor de eerste ingebruikneming volledig uit.

Bij de eerste ingebruikneming legt u de instellingen voor het dagelijks gebruik van de droogkast vast. Enkele instellingen kunt u uitsluitend tijdens de eerste ingebruikneming wijzigen. Daarna kunnen instellingen alleen nog door de Miele Service worden gewijzigd.


De instellingen zijn ook beschreven in het hoofdstuk “Exploitatieniveau”.

## Droogkast inschakelen

- Druk op de toets .

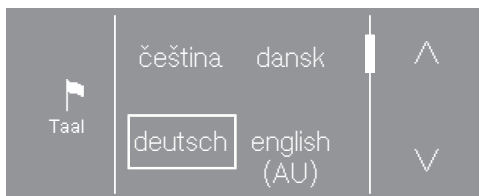
Het welkomstscherf licht op.



**Tip:** Binnen de eerste ingebruikneming kunt u naar het vorige scherm terugkeren als u een eerdere invoer wilt corrigeren.

- Raak de sensortoets  aan om naar het vorige scherm te gaan.

## De taal van het display instellen

U wordt verzocht de gewenste taal van het display (exploitatietaal) in te stellen. U kunt de displaytaal altijd achteraf wijzigen via het “Exploitatieniveau”.

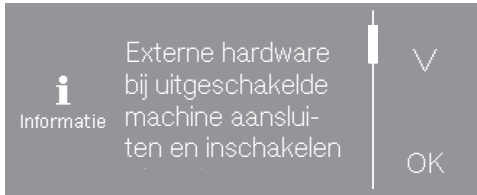


- Loop met de toetsen  en  door de talen, totdat de gewenste taal in het display staat.
- Raak de sensortoets van de gewenste taal aan.

De gekozen taal is gemarkeerd met een kader en het display gaat naar de volgende instelling.

## Verwijzing naar externe toestellen

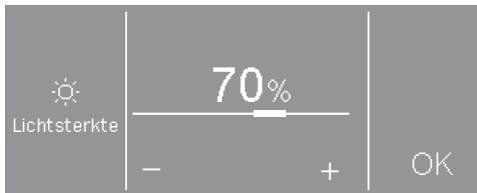
U krijgt een verwijzing naar externe hardware.



- Raak de sensortoets ∇ aan om de tekst volledig te kunnen lezen.
- Bevestig met de sensortoets OK.

Sluit de XCI-box voor de eerste ingebruikneming aan of schuif een communicatiemodule in de moduleschacht aan de achterkant van de droogkast. De droogkast moet op dat moment zijn losgekoppeld van de elektriciteit. Begin pas daarna met de ingebruikneming.

## Helderheid display instellen



- Stel met de sensortoetsen – en + de gewenste lichtsterkte in en bevestig uw keuze met de sensortoets OK.

Het display gaat naar de volgende instelling.

## Opvragen tijd bevestigen

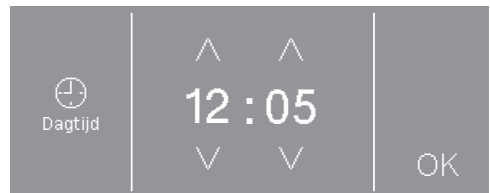


- Raak de sensortoets ja of nee aan.

Als u ja hebt gekozen, wordt de instelling Tijd overgeslagen.

Als u nee hebt gekozen, gaat het display naar de instelling Tijd.

## Tijd instellen



- Voer de uren met de sensortoetsen ∇ en ^ in en bevestig uw keuze met sensortoets OK.

Het display gaat naar de volgende instelling.

# Eerste ingebruikneming

## Programmapakketten kiezen

U kunt verschillende programmapakketten kiezen.

De gekozen programma's uit de programmapakketten worden in de lijst met de ☆Spec. programma's getoond.



- Loop met de toetsen  $\wedge$  en  $\vee$  door de programmapakketten, totdat het gewenste programmapakket in het display staat.
- Raak de sensortoets van het programmapakket aan.

Het display toont het bijbehorende programma.

De geactiveerde programma's zijn gemarkeerd met een kader.

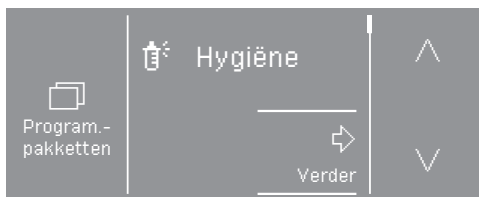


- Raak de sensortoets van de programma's aan.

De programma's worden geactiveerd (kader) of gedeactiveerd (geen kader).

- Bevestig met de sensortoets OK keuze bevestigen.

In het display keert terug naar de weergave van de programmapakketten.



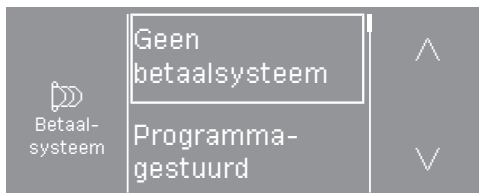
- Selecteer verdere programmapakketten of bevestig de selectie met de sensortoets Verder.

Het display gaat naar de volgende instelling.

## Muntautomaat instellen

Hier kunt u een beschikbaar muntsysteem inrichten.

Als u geen muntsysteem wilt inrichten:



- Raak de sensortoets geen muntautomaat aan.
- Lees verder vanaf hoofdstuk "Eerste ingebruikneming", paragraaf "Ingebruikneming afsluiten".


Als u een muntsysteem wilt inrichten:

Deze instellingen kunt u uitsluitend bij de eerste ingebruikneming uitvoeren. Wilt u deze later toch wijzigen, neem dan contact op met de Miele-service.



- Raak de sensortoets  $\vee$  zo vaak aan tot de gewenste instelling verschijnt.
- Raak de sensortoets van de gewenste instelling aan.

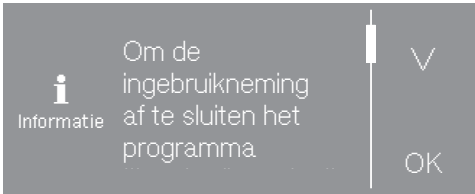
De inrichting van de muntautomaat is beschreven in hoofdstuk "Exploitatieniveau", paragraaf "Muntautomaat".

## Ingebruikneming afsluiten

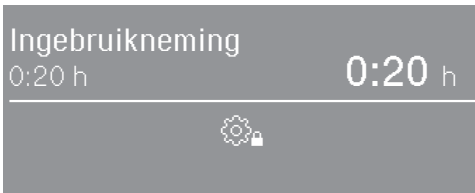
De ingebruikneming is pas afgerond als aansluitend het programma  Ingebruikneming volledig is uitgevoerd.


Het programma duurt 20 minuten en moet volledig worden uitgevoerd.

Als de netvoeding wordt onderbroken (of uitgeschakeld met de toets ) voor of tijdens het uitvoeren van het programma  Ingebruikneming, wordt de ingebruikneming afgebroken. In dit geval moet de eerste ingebruikneming opnieuw worden uitgevoerd.



- Bevestig met de sensortoets *OK*.



- Raak de knipperende sensortoets *Start/Stop* aan.
- Schakel de droger uit en na enige tijd weer in zodra Ingebruikneming  Einde brandt.


De eerste ingebruikneming is afgerond en de droger is gereed om te drogen.

# 1. De juiste wasverzorging in acht nemen

## Wassen


- Was ernstig vervuild textiel extra grondig. Gebruik voldoende wasmiddel en was op een hoge temperatuur. Was dit textiel zo nodig meerdere keren.
- Was nieuw gekleurd textiel extra grondig en apart van ander textiel. Droog dit textiel niet samen met lichtgekleurd textiel. Dit textiel kan bij het drogen kleur afgeven (ook op de kunststof onderdelen in de droogkast). Op het textiel kunnen ook pluusjes van een andere kleur gaan zitten.

## Drogen

 Schade door vreemde voorwerpen die in het wasgoed zijn blijven zitten.

Vreemde voorwerpen in het wasgoed kunnen smelten, verbranden of exploderen.

Verwijder alle voorwerpen uit het wasgoed die er niet in horen (zoals doseerbolletjes, aanstekers etc.).

 Brandgevaar door verkeerd gebruik en verkeerde bediening.








Er kan brand ontstaan in het wasgoed, waardoor de droogkast en de omgeving onherstelbaar beschadigd kunnen raken.

Neem beslist het hoofdstuk "Veiligheidsinstructies en waarschuwingen" in acht.

- Controleer of de zomen en naden van het textiel/wasgoed intact zijn. Zo kunt u voorkomen, dat eventuele vullingen eruit vallen die tot brand kunnen leiden.
- Maak losgeraakte bh-beugels vast of verwijder ze.

- Droog indien mogelijk altijd de maximaal aangegeven belading voor het betreffende programma. Met een volle trommel bespaart u energie, omdat u geen extra droogprogramma hoeft te starten. Het energieverbruik is dan relatief gezien het laagst.

## Textielbehandelingssymbolen

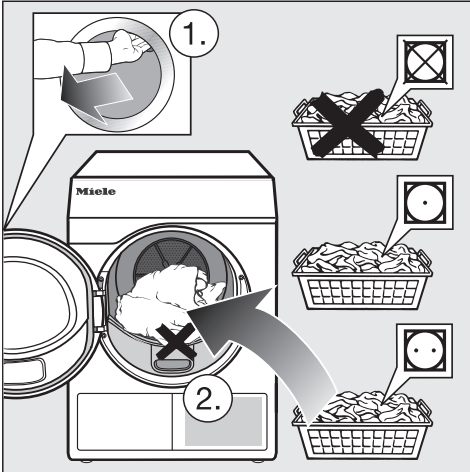
Drogen	
	normale/hogere temperatuur
	lagere temperatuur*
* Extra functie <i>Beschermen</i> selecteren.	
	niet geschikt voor de droogkast
Strijken en mangelen	
	zeer heet
	heet
	warm
	niet strijken/mangelen



## 2. Droogautomaat laden

### Trommel vullen

Het wasgoed kan beschadigd raken. Lees voordat u de trommel vult hoofdstuk "1. Tips voor een correcte verzorging van de was".

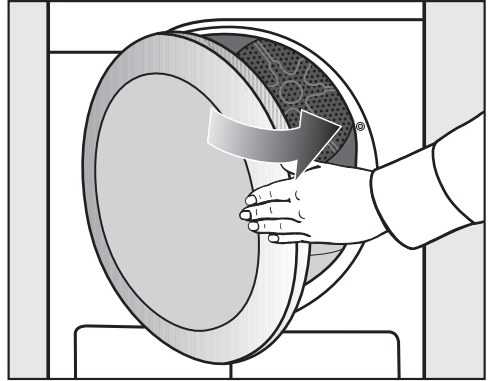


- Open de deur.
- Leg het wasgoed in de trommel.

Het wasgoed kan beschadigd raken. Let erop dat er geen wasgoed tussen de deur klemt als u deze sluit.

Zorg ervoor dat u de trommel nooit te zwaar belaaft. Dit is slecht voor het wasgoed en heeft een nadelig effect op het droogresultaat. Bovendien leidt dit tot extra kreukvorming.

### Deur sluiten



- Sluit de deur met een lichte zwaai.

### 3. Programma kiezen

#### Droogkast inschakelen

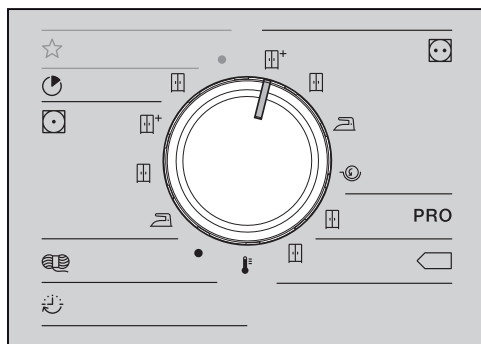
- Druk op de toets ①.

De trommelverlichting gaat aan.

De trommelverlichting gaat in het kader van energiebesparing automatisch na enige minuten of na de start van het programma uit.

#### Programma kiezen

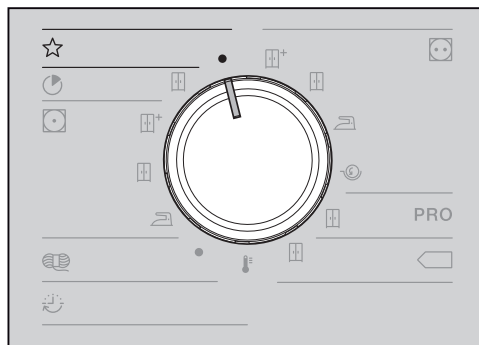
##### Standaardprogramma's via de programmakeuzeschakelaar kiezen



- Draai de programmakeuzeschakelaar op het gewenste programma.

In het display verschijnt het basismenu van het programma.

##### Speciale programma's kiezen met de stand ☆



- Draai aan de programmakeuzeschakelaar.

In het display kunt u het gewenste programma kiezen.



- Loop met de toetsen ^ of v door de programma's, totdat het gewenste programma in het display staat.
- Raak de sensortoets van het programma aan.

In het display verschijnt het basismenu van het programma.

## 4. Het kiezen van een programma-instelling


### Basismenu van een programma

#### Het kiezen van de droogtegraad

Bij veel programma's kunt u de vooraf ingestelde droogtegraad wijzigen. Afhankelijk van het programma kunt u verschillende droogtegraden kiezen.

- Bij de standaardprogramma's kiest u de droogtegraad direct met de keuzeschakelaar.
  - Bij enkele programma's onder ☆ *Speciale programma's* kunt u de droogtegraad wijzigen via het display.
- Kies een programma onder ☆ *Speciale programma's*.



Onder het symbool  wordt door een symbool de vooraf ingestelde droogtegraad (in het voorbeeld  *Kastdroog*) getoond.

- Raak de sensortoets  aan.



- Tip de sensortoets - of + aan, om de droogtegraad te wijzigen.
- Raak de sensortoets OK aan.

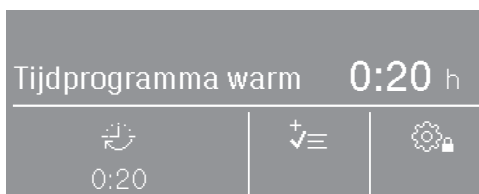
### Programmaduur kiezen (Tijdgestuurde programma's)


U kunt zelf de duur van het programma instellen.\*

\* Het tijdschema voor het kiezen van de programmaduur kan door de Miele-serVICIEDIENST worden beperkt.

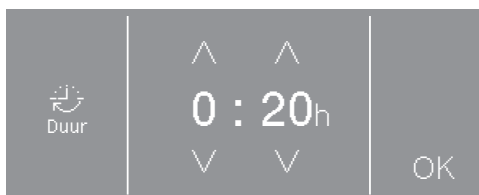
- Tijdprogramma warm = 0:15-2:00 u
- Tijdprogramma koud = 0:10-2:00 u
- Droogrekprogramma = 0:20-1:30 u
- Tijdprogramma warm hygiëne = 0:50-2:00 u

- Kies een van deze programma's.



Onder het symbool  wordt de vooraf ingestelde programmaduur (in dit voorbeeld 0:20 minuten) getoond.

- Raak de sensortoets  aan.



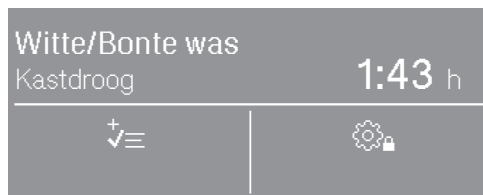
- Raak de sensortoetsen ^ of v aan om het uur en/of de minuten te selecteren.

- Raak de sensortoets OK aan.



## 4. Het kiezen van een programma-instelling

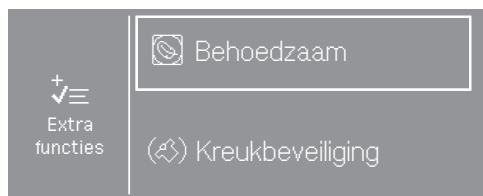
### Extra functies kiezen

U kunt de droogprogramma's met extra functies aanvullen.

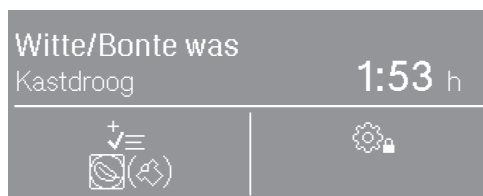



- Raak de sensortoets  aan.

Als slechts één extra functie gekozen kan worden, dan wordt dit aangegeven met symbool  of . Als u dit symbool heeft aangeraakt, verschijnt ook Actief.




- Raak de sensortoets voor de gewenste extra functie aan.



Het symbool voor de gewenste extra functie licht op onder het symbool .

Niet alle extra functies kunnen bij alle programma's worden geselecteerd, alleen bij die waarbij het praktisch is.

### Beschermen

Kwetsbaar wasgoed (met het onderhoudssymbool , bijvoorbeeld van acryl) wordt met een lagere temperatuur en langer gedroogd.

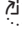
### Kreukbeveiliging

De trommel draait na afloop van het programma, afhankelijk van het programma, in een speciaal ritme om kreuken te voorkomen. Dit vermindert de kreukvorming na afloop van een programma.

De kreukbeveiliging is in de fabriek uitgeschakeld. Op exploitatieniveau kan hij met een variabele duur tot 12 uren worden ingeschakeld.

## 4. Het kiezen van een programma-instelling

### Voorprogrammering instellen

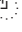


De voorprogrammering moet via het exploitatieniveau zijn geactiveerd, zodat deze kan worden geselecteerd. In dit geval licht ook een van deze drie symbolen in het display op: , , .

Witte/Bonte was  
Kastdroog 1:43 h



- Raak de sensortoets met het tijdsymbool aan.

Afhankelijk van de instelling van de voorprogrammering in het exploitatieniveau kunnen verschillende tijden in stappen van 15 minuten worden geselecteerd:



- tijd einde programma:  Einde om
- tijd begin programma:  Start om
- tijd voordat het programma begint:  Start over

De voorgeprogrammeerde starttijd is maximaal 24 uur. Links op het display wordt getoond wat u kunt ingeven.



- Raak de sensortoetsen  $\wedge$  of  $\vee$  aan om het uur en/of de minuten te selecteren.

- Raak de sensortoets OK aan.

Als de voorprogrammering is ingesteld op  Einde om of  Start om, dan wordt de actuele tijd getoond.

- Raak de sensortoets OK aan.

Met de voorprogrammering kunt u een latere start van het programma kiezen.

### Voorprogrammering afbreken of wijzigen

#### Voordat het programma is gestart

- Raak de sensortoets met het tijdsymbool aan.
- U kunt de tijd wijzigen of verwijderen.

#### nadat het programma is gestart

- Raak de sensortoets *Start/Stop* aan.
- U kunt nu afbreken of direct starten.

## 5. Programma starten

---

### Muntautomaat

**Tip:** Let op het betaalverzoek in het display als het toestel voorzien is van een muntautomaat.

Open na de programmastart niet de deur of breek het programma na de programmastart niet af. Afhankelijk van de instelling kan dit bij een muntautomaat leiden tot waardeverlies.

### Programma starten

Als de sensortoets *Start/Stop* knippert, kan er een programma worden gestart.

■ Raak de sensortoets *Start/Stop* aan.

Het droogprogramma start. De *Start/Stop*-toets brandt.

Als er voorafgaand is gekozen voor voorprogrammering, dan verloopt eerst deze voordat het droogprogramma automatisch start.

§§§ Drogen en de resttijd voor het droogprogramma worden op het display weergegeven.

Bij een droogtegraadprogramma wordt telkens de bereikte droogtegraad weergegeven.

**Tip:** Door de sensortoets **i** aan te raken, kunt u de geselecteerde opties laten weergeven.

### Programmaduur (resttijd)/Resttijdprognose

De programmaduur is afhankelijk van de hoeveelheid wasgoed, het type wasgoed en het restvocht in het wasgoed, maar ook van de waterhardheid. De programmaduur van de programma's voor droogtegraden kan daarom verschillen of verspringen. De elektronica van de droogkast leert dit steeds beter herkennen en de weergegeven programmaduur wordt steeds nauwkeuriger.

## 6. Einde van het programma – Trommel leeghalen

### Einde programma

Het wasgoed wordt kort voor het einde van het programma afgekoeld. U kunt het wasgoed eruit halen.

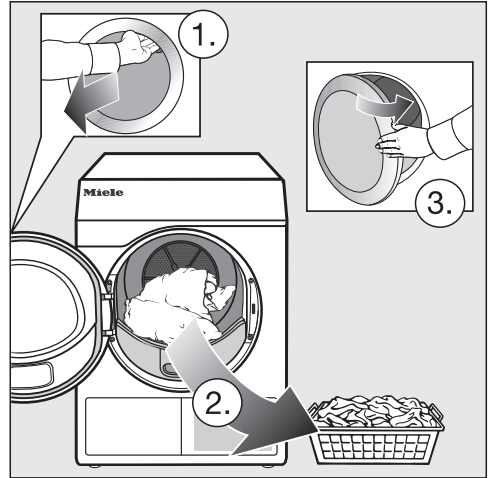
Het programma is beëindigd als Ein-deop het display verschijnt.

Als u *Kreukbeveiliging* (⚡)\* hebt gekozen, dan draait de trommel in intervallen. Zo ontstaan er minder kreukels als u het wasgoed er niet direct uit kunt halen.

\* De kreukbeveiliging is in de fabriek uitgeschakeld.

De droogkast wordt 15 minuten na afloop van het programma automatisch uitgeschakeld.

### Trommel leegmaken



- Open de deur.
- Haal de trommel altijd helemaal leeg.

Wasgoed dat in de trommel achterblijft, kan te droog worden en daardoor beschadigd raken. Haal altijd al het wasgoed uit de trommel.

- Schakel de droogkast uit.

### Neem de aanwijzingen op het onderhoudsetiket in acht




Deze droogkast moet regelmatig worden onderhouden, in het bijzonder wanneer deze continu wordt gebruikt.

**Tip:** Lees het hoofdstuk “Reiniging en onderhoud”. En lees daar dan eerst de paragraaf “Hoe vaak reinigen?”.

# Programma-overzicht








Alle met een \* gemarkeerde gewichten hebben betrekking op het gewicht van het droge wasgoed.

## Standaardprogramma's

 <b>Witte/Bonte was</b> <span style="float: right;"><b>maximaal 7 kg*</b></span>	
 <b>Kastdroog plus</b> ,  <b>Kastdroog</b>	
Textiel-soort	<ul style="list-style-type: none"> <li>- Katoenen wasgoed uit één of meerdere lagen.</li> <li>- Badstof handdoeken/badlakens/badmantels, t-shirts, ondergoed, badstof beddengoed, babywas.</li> <li>- Werkkleding, jassen, dekens, schorten, badstof/linnen doeken, beddengoed, handdoeken, badlakens, kookbestendig tafellinnen, stofjassen.</li> </ul>
Opmerking	Gebreid ondergoed (bijvoorbeeld T-shirts, ondergoed, babykleertjes) niet Extra droog drogen i.v.m. krimpgevaar.
 <b>Strijkdroog</b> ,  <b>Mangeldroog</b>	
Textiel-soort	<ul style="list-style-type: none"> <li>- Wasgoed van katoen of linnen.</li> <li>- Tafellinnen, beddengoed, gesteven wasgoed.</li> </ul>
Tip	Rol wasgoed dat nog moet worden gladgestreken op. Zo blijft het langer vochtig.
 <b>PRO Katoen PRO</b> <span style="float: right;"><b>maximaal 7 kg*</b></span>	
Textiel-soort	Normaal vochtig katoenen wasgoed, zoals onder <i>Witte/bonte was kastdroog</i> beschreven.
Opmerking	In dit programma wordt er uitsluitend  <i>Kastdroog</i> gedroogd.
 <b>Katoen Eco</b> <span style="float: right;"><b>maximaal 7 kg*</b></span>	
Textiel-soort	Normaal vochtig katoenen wasgoed, zoals onder <i>Witte/bonte was kastdroog</i> beschreven.
Opmerking	<ul style="list-style-type: none"> <li>- In dit programma wordt er uitsluitend  <i>Kastdroog</i> gedroogd.</li> <li>- Qua energieverbruik is het programma  het efficiëntst voor het drogen van normaal nat katoenen wasgoed.</li> </ul>
Opmerking voor keuringsinstuten	Testprogramma in overeenstemming met de verordening 392/2012/ EU gemeten volgens EN 61121.



# Programma-overzicht

 <b>Express</b> <span style="float: right;"><b>maximaal 4 kg*</b></span>	
Textiel-soort	Sterk wasgoed dat anders met het programma <i>Witte/bonte was</i> in droogtegraad <i>Kastdroog</i> wordt gedroogd.
Opmerking	De duur van dit programma is ten opzichte van het programma <i>Witte/bonte was</i> korter.
 <b>Kreukherstellend</b> <span style="float: right;"><b>maximaal 4 kg*</b></span>	
 <b>Kastdroog plus</b> ,  <b>Kastdroog</b> ,  <b>Strijkdroog</b>	
Textiel-soort	<ul style="list-style-type: none"> <li>- Kreukherstellend wasgoed van synthetische stoffen, katoen of gemengde weefsels.</li> <li>- Werkkleding, stofjassen, truien, jurken, broeken, tafellinnen en kousen.</li> </ul>
 <b>Wol</b> <span style="float: right;"><b>maximaal 2 kg*</b></span>	
Textiel-soort	Wollen wasgoed en wasgoed uit wolmengsels: truien, vesten en sokken.
Opmerking	<ul style="list-style-type: none"> <li>- Het wollen wasgoed wordt in korte tijd losgeschud en lekker zacht, maar niet helemaal droog.</li> <li>- Haal het wasgoed na het programma meteen uit de trommel. Hang het aan de lijn of een hangertje en laat het verder drogen.</li> </ul>
 <b>Tijdprogramma warm</b> <span style="float: right;"><b>maximaal 7 kg*</b></span>	
Textiel-soort	<ul style="list-style-type: none"> <li>- Jassen, hoofdkussens, slaapzakken en ander volumineus textiel.</li> <li>- Dikker wasgoed, bijvoorbeeld zware katoenen tafelkleden.</li> <li>- Drogen van enkele stuks: badhanddoeken, zwemkleding, schoonmaakdoekjes.</li> </ul>
Opmerking	<ul style="list-style-type: none"> <li>- Voor het nadrogen van dikkere stof en volumineus wasgoed, die door hun aard niet gelijkmatig worden gedroogd.</li> <li>- Voor het drogen van kleinere hoeveelheden wasgoed of enkele stuks.</li> <li>- Kies in het begin niet de langste tijd. Door proberen komt u erachter wat de beste tijd is.</li> </ul>

# Programma-overzicht

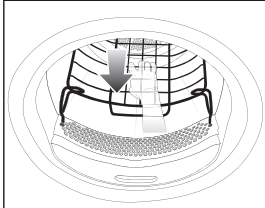
## ☆ Speciale programma's

<b>Badstof</b>		<b>maximaal 7 kg*</b>
Textiel-soort	Grote hoeveelheden een- en meerlaags textiel van badstof. Dit zijn bijv. badstof handdoeken, badlakens, badmantels, washandjes of badstof beddengoed.	
Opmerking	In dit programma wordt er uitsluitend <i>Kastdroog plus</i> gedroogd.	
<b>Overhemden</b>		<b>maximaal 2 kg*</b>
<b>Kastdroog, Strijkdroog plus</b>		
Textiel-soort	Overhemden en blouses.	
<b>Fijne was</b>		<b>maximaal 4 kg*</b>
<b>Kastdroog plus, Kastdroog, Strijkdroog plus</b>		
Textiel-soort	<ul style="list-style-type: none"><li>- Kwetsbaar wasgoed van synthetische stoffen, katoen of gemengde weefsels.</li><li>- Kwetsbare truien, jurken, broeken, stofjassen, tafelkleden, overhemden, blouses.</li><li>- Lingerie en wasgoed met applicaties.</li></ul>	
Opmerking	In dit programma kreukt het wasgoed nauwelijks.	
Tip	Reduceer de belading wanneer u extra kreukarm wilt drogen.	
<b>Ontkreuken</b>		<b>maximaal 1 kg</b>
Textiel-soort	<ul style="list-style-type: none"><li>- Wasgoed van katoen of linnen.</li><li>- Kreukherstellend wasgoed van katoen, gemengde weefsels of synthetisch materiaal: katoenen broeken, windjacks en overhemden.</li></ul>	
Opmerking	<ul style="list-style-type: none"><li>- Dit programma vermindert de kreukels die er na het centrifugeren nog in zitten.</li><li>- Het wasgoed wordt niet geheel gedroogd.</li><li>- Kies voor het extra voorzichtig ontkreuken de extra functie <i>Beschermen</i>.</li><li>- Haal het wasgoed na het programma meteen uit de trommel. Hang het aan de lijn of een hangertje en laat het verder drogen.</li></ul>	

## Programma-overzicht

<b>Jeans</b>		<b>maximaal 3,5 kg*</b>
<b>Kastdroog, Strijkdroog plus</b>		
Textiel-soort	Wasgoed van jeansstof zoals bijvoorbeeld broeken, jassen, rokken en hemden.	
<b>Zijde</b>		<b>maximaal 1 kg</b>
Textiel-soort	Wasgoed van zijde dat in de droogkast kan worden gedroogd: blouses, hemden	
Opmerking	<ul style="list-style-type: none"> <li>- Dit programma vermindert de kreukvorming.</li> <li>- Het wasgoed wordt niet helemaal droog.</li> <li>- Haal het wasgoed na afloop van het programma meteen uit de trommel.</li> </ul>	
<b>Automatic plus</b>		<b>maximaal 5 kg*</b>
<b>Kastdroog plus, Kastdroog, Strijkdroog plus</b>		
Textiel-soort	Een gemengde belading van wasgoed voor de programma's <i>Witte/bonte was</i> en <i>Kreukherstellend</i> .	
<b>Microvezel</b>		<b>maximaal 7 kg*</b>
<b>Kastdroog plus, Kastdroog</b>		
Textiel-soort	Mops en reinigingsdoeken van microvezel.	
<b>Tijdprogramma koud</b>		<b>maximaal 7 kg*</b>
Textiel-soort	Al het wasgoed dat moet worden gelucht.	

# Programma-overzicht

<b>Droogrekprogramma</b>	<b>maximale lading droogrek 3,5 kg</b>
Wasgoed/ Producten	<ul style="list-style-type: none"><li>- De aanwijzingen in de gebruiksaanwijzing van het droogrek moeten worden opgevolgd.</li><li>- Gebruik dit programma alleen voor het drogen of beluchten van producten die in de droogkast mogen, maar die niet mechanisch mogen worden belast.</li></ul>
Opmerking	<ul style="list-style-type: none"><li>- Kies dit programma alleen als u over een Miele-droogrek beschikt. (Het droogrek kunt u nabestellen).</li><li>- Zonder droogrek behaalt u geen voldoende droogresultaat.</li><li>- Let erop dat het product (tas, laars) de trommel niet aanraakt: de droogtrommel draait in dit geval, waardoor bij onjuiste belading het droogrek en de trommel beschadigd kunnen raken. Zie daarvoor de gebruiksaanwijzing van het droogrek.</li><li>- De gebruiksaanwijzing van het droogrek moet worden nageleefd.</li></ul> 

## Programmapakketten

U kunt verschillende programmapakketten kiezen.

De gekozen programma's uit de programmapakketten worden in de lijst met de ☆Spec. programma's getoond.

### Sport

<b>Outdoor</b>		<b>maximaal 2,5 kg*</b>
<b>Kastdroog, Strijkdroog plus</b>		
Textiel-soort	Outdoorkleding van materiaal dat in de droogkast mag worden gedroogd.	
<b>Impregneren</b>		<b>maximaal 2,5 kg*</b>
Textiel	Voor wasgoed dat geschikt is voor de droogkast, zoals microvezels, ski- en outdoorkleding, fijne dichte katoen (poplin) en tafelkleden.	
Opmerking	<ul style="list-style-type: none"><li>- Dit programma heeft een extra fixeerfase voor het impregneren.</li><li>- Geïmpregneerd wasgoed mag uitsluitend behandeld zijn met impregneermiddelen die de aanduiding hebben "Geschikt voor membraanwasgoed". Deze middelen zijn gebaseerd op fluorchemische verbindingen.</li><li>- Droog geen wasgoed dat met een middel is geïmpregneerd dat paraffine bevat. Door dit middel bestaat brandgevaar.</li><li>- In dit programma wordt er uitsluitend <i>Kastdroog</i> gedroogd.</li></ul>	
<b>Sportkleding</b>		<b>maximaal 3 kg*</b>
Textiel-soort	Sportkleding van materiaal dat in de droogkast mag worden gedroogd.	
Opmerking	In dit programma wordt er uitsluitend <i>Kastdroog</i> gedroogd.	

# Programma-overzicht

---

## Huishoudtextiel

<b>Beddengoed Dons</b>		<b>maximaal 2 kg*</b>
Textiel-soort	Voor beddengoed dat geschikt is om in de droogkast te worden gedroogd (dekbedden of hoofdkussens met een vulling van dons, veren of een synthetische vulling).	
Opmerking	In dit programma wordt er uitsluitend <i>Kastdroog</i> gedroogd.	
Tip	Veren beginnen bij warmte onaangenaam te ruiken. Laat beddengoed na het drogen buiten de droogkast luchten.	
<b>Beddengoed Synthet.</b>		<b>maximaal 2 kg*</b>
Textiel-soort	Voor beddengoed dat geschikt is om in de droogkast te worden gedroogd (dekbedden of hoofdkussens met synthetische vulling).	
Opmerking	In dit programma wordt er uitsluitend <i>Kastdroog</i> gedroogd.	
<b>Grote stukken wasgoed</b>		<b>maximaal 4 kg*</b>
<b>Kastdroog plus, Kastdroog, Strijkdroog, Mangeldroog</b>		
Textiel-soort	Grote stukken sterk wasgoed dat anders met het programma <i>Witte/bonte was</i> wordt gedroogd. Dit zijn bijv. spreien, dekens die uit meerdere lagen bestaan, grote stukken volumineus wasgoed.	

## Hygiëne

In het hygiëneprogramma wordt er met een temperatuur gedroogd die lange tijd gelijk blijft (langere gelijkblijvende temperatuur). Hierdoor worden micro-organismen zoals kiemen of huismijt gedood en de allergenen in het wasgoed vermindert.

Als een hygiëneprogramma voortijdig wordt afgebroken, worden de micro-organismen niet gedood.

Onderbreek het programma dus niet.

<b>Katoen Hygiëne</b>		<b>maximaal 4 kg*</b>
Textiel-soort	Textiel van katoen of linnen, dat in direct contact met de huid komt. Dit zijn bijvoorbeeld ondergoed, babykleertjes, beddengoed, badstof handdoeken, badhanddoeken en badjassen, saunadoeken of washandjes.	
Opmerking	In dit programma wordt er uitsluitend <i>Kastdroog</i> gedroogd.	
<b>Kreukherstellend Hygiëne</b>		<b>maximaal 4 kg*</b>
Textiel-soort	<ul style="list-style-type: none"> <li>- Kreukherstellend wasgoed van synthetische stoffen, katoen of gemengde weefsels.</li> <li>- Werkkleding, stofjassen, truien, jurken, broeken, tafellinnen en kousen.</li> </ul>	
Opmerking	In dit programma wordt er uitsluitend <i>Kastdroog</i> gedroogd.	
<b>Tijdprogramma warm hygiëne</b>		<b>maximaal 4 kg*</b>
Textiel-soort	<ul style="list-style-type: none"> <li>- Jassen, hoofdkussens, slaapzakken en ander volumineus textiel.</li> <li>- Zwaar katoenen wasgoed dat uit meerdere lagen bestaat, bijv. tafellakens of dekens.</li> </ul>	
Opmerking	<ul style="list-style-type: none"> <li>- Voor het nadrogen van dikkere stof en volumineus wasgoed, die door hun aard niet gelijkmatig worden gedroogd.</li> <li>- Voor het drogen van kleinere hoeveelheden wasgoed of enkele stuks.</li> <li>- Kies in het begin niet de langste tijd. Door proberen komt u erachter wat de beste tijd is.</li> </ul>	

# Programmaverloop wijzigen


## Muntautomaat

De gebruiker kan geld verliezen als hij/zij de deur na de programmastart opent of het programma afbreekt (afhankelijk van de instelling\*).

\* Tijdens de eerste ingebruikneming of achteraf kan Miele een tijdspanne programmeren waarin het nog toegestaan is het programma te wijzigen.

## Lopend programma wijzigen

Het kiezen van een programma is niet meer mogelijk (bescherming tegen onbedoelde wijzigingen). Als u een nieuw programma wilt kiezen, moet u het lopende programma eerst afbreken.

 Brandgevaar door verkeerd gebruik en verkeerde bediening.

Er kan brand ontstaan in het wasgoed, waardoor de droogkast en de omgeving onherstelbaar beschadigd kunnen raken.

Neem beslist het hoofdstuk "Veiligheidsinstructies en waarschuwingen" in acht.

Als de keuzeschakelaar versteld wordt, verschijnt Wijzigen programma niet mogelijk. Deze tekst wordt gedoofd wanneer de keuzeschakelaar op het oorspronkelijke programma wordt gezet.

## Programma stoppen

- Raak de sensortoets *Start/Stop* aan.

Op het display wordt gevraagd of u wilt stoppen.

- Raak de sensortoets ja aan.


## Afgebroken programma opnieuw kiezen

- Open en sluit de deur.

- Kies en start een ander programma.

## Trommel bijvullen

- Open de deur.


 Gevaar voor verbranding bij het aanraken van heet wasgoed of de droogtrommel.

U kunt zich verbranden.

Laat het wasgoed afkoelen en haal het voorzichtig uit de trommel.

- Vul eventueel wasgoed bij.
- Sluit de deur.
- Start het programma.

## Stroomstoring

Als een stroomstoring is veroorzaakt door het uitschakelen van de droogkast met de toets :

- Schakel de droogkast in.
- Raak de sensortoets *Start/Stop* aan.

Als een stroomstoring is veroorzaakt door stroomuitval:

- Bevestig na een stroomstoring met OK.
- Raak de sensortoets *Start/Stop* aan.

## Resttijd

Bij wijzigingen in het programmaverloop kan de resttijd die in het display verschijnt verspringen.



## Hoe vaak reinigen?

Een pluizenfilter uit twee delen in het luchtgeleidingsgedeelte vangt bij een droogcyclus alle pluizen op.

Als niet regelmatig wordt gereinigd, is het mogelijk dat de droogprogramma's iets langer duren.

**⚠** Brandgevaar door onregelmatig onderhoud.

Door te veel pluizenresten in de pluizenfilter en in de droogkast bestaat er brandgevaar.

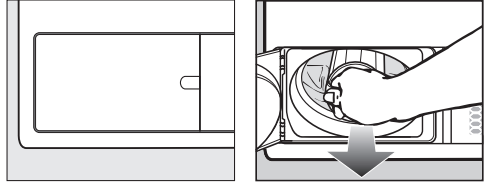
Controleer de pluizenfilter en het luchtgeleidingsgedeelte regelmatig. Reinig altijd in geval van pluizen.

**⚠** Schade door een ontbrekende of beschadigde pluizenfilter.

Door te veel pluizenresten in de pluizenfilter en in de droogkast bestaat er risico dat het toestel defect raakt en brandgevaar.

Droog nooit zonder pluizenfilter. Vervang een beschadigde pluizenfilter onmiddellijk door een nieuw exemplaar.

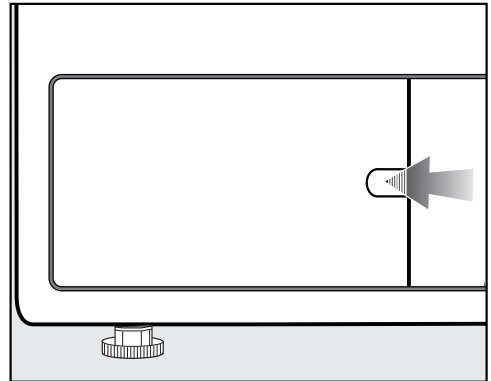
Reinig deze delen altijd als in het display de volgende melding verschijnt: Reinig het pluizenfilter en spoel het sokkelfilter af. of Zeven reinigen



- Melding verwijderen (de droogkast is ingeschakeld): open het klepje van de pluizenfilter en wacht min. tien seconden.

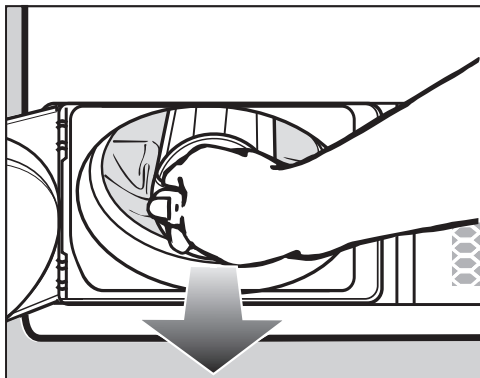
## Pluizenfilters reinigen

### Pluizenfilter uit de droogkast halen



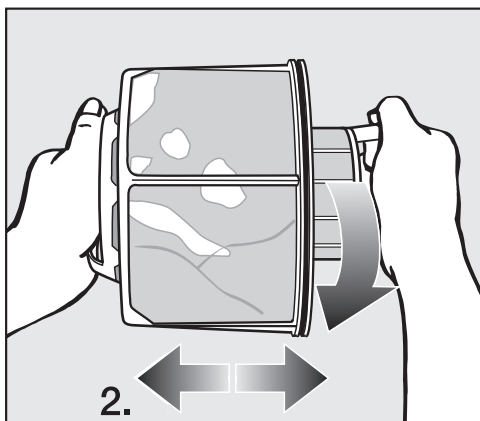
- Ontgrendel met de vinger de vergrendeling.
- Open het klepje van de pluizenfilter.

## Reiniging en onderhoud



- Trek de pluizenfilter er aan de greep uit.

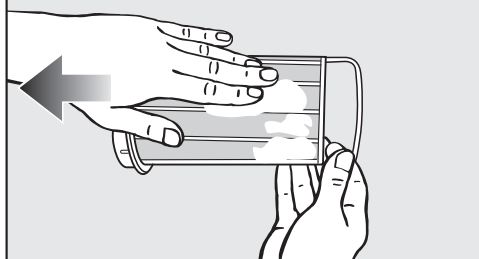
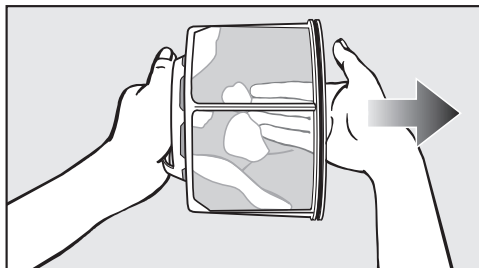
### Pluizenfilter demonteren



- Houd de pluizenfilter aan beide handgrepen vast.
- Draai het binnenste deel enigszins tegen de klok in totdat u duidelijk een klik hoort (1.).
- Trek de beide delen van de pluizenfilter uit elkaar (2).

### Delen van de pluizenfilter droog reinigen

**Tip:** U bereikt het beste reinigingsresultaat met een stofzuiger.



- Verwijder de pluizen met de hand of met een stofzuiger.

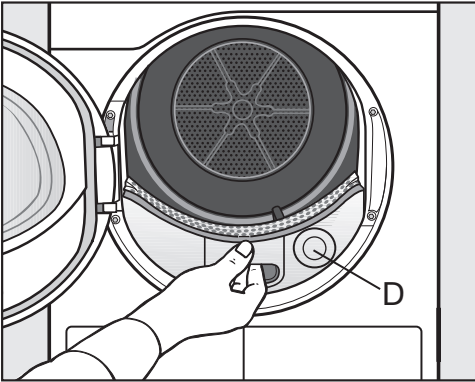
### Delen van de pluizenfilter met water reinigen

Reinig de onderdelen van de pluizenfilter ook nog onder stromend warm water, als deze erg vervuild of zelfs verstopt zijn.

Een natte pluizenfilter kan functiestoelingen bij het drogen veroorzaken. Schud het water daarna van de beide delen van de pluizenfilters en droog ze voorzichtig af.

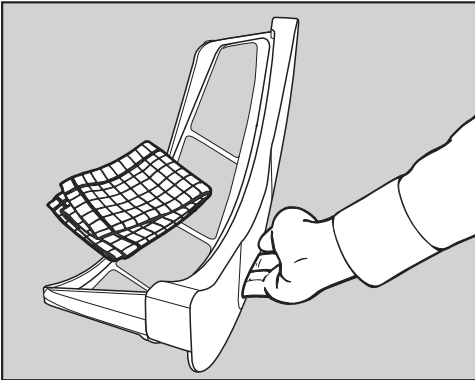
## Luchtgeleidingsgedeelte reinigen

- Open de deur.

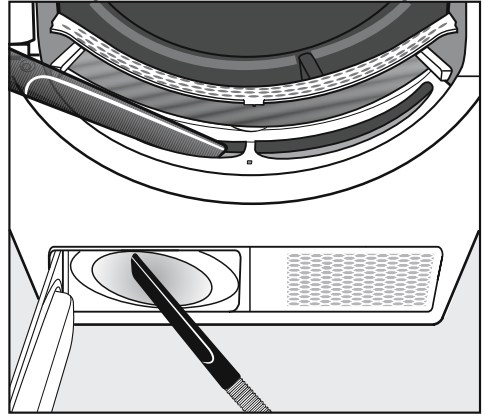


Het ronde deksel (D) heeft geen functie en kan er niet worden afgehaald.

- Trek het deksel van het luchtgeleidingsgedeelte eruit.

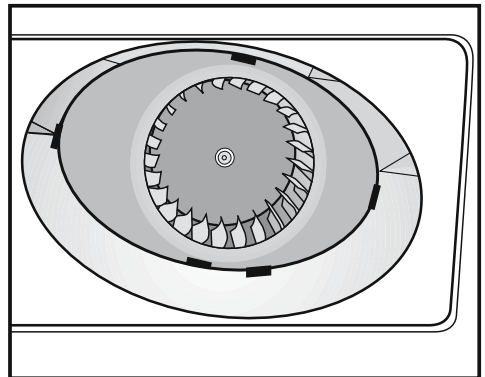


- Reinig het deksel van het luchtgeleidingsgedeelte met een vochtige doek.
- Leg het deksel van het luchtgeleidingsgedeelte aan de kant.



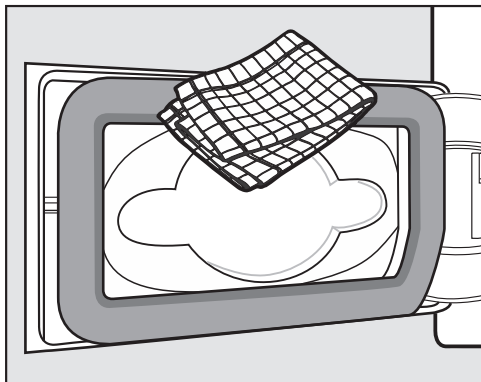
- Pluisjes kunt u met een stofzuiger verwijderen.

Het ventilatorrad aan de binnenkant van de droogkast kan vervuild zijn door wasmiddelresten en pluizen.



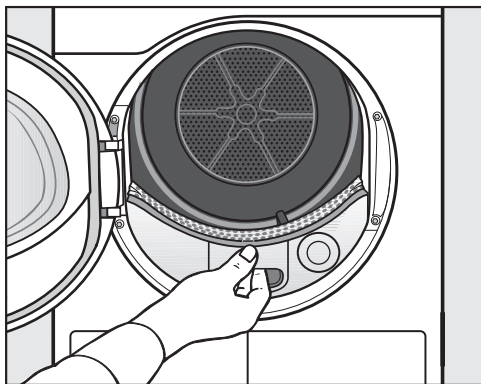
- Verwijder met een vochtige doek voorzichtig  
... de aanslag van het ventilatorrad.  
... de pluïjes uit het gedeelte voor het ventilatorrad.

## Reiniging en onderhoud

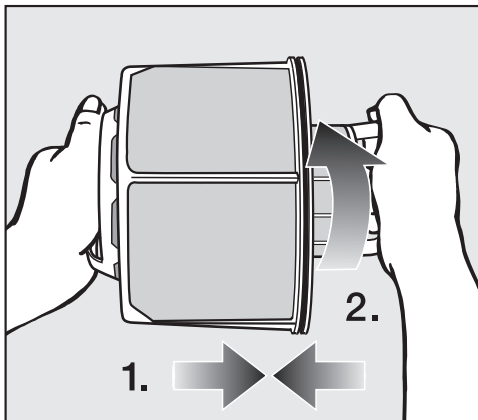


- Verwijder met een vochtige doek de pluïsjes. Beschadig daarbij niet de afdichtrubber.

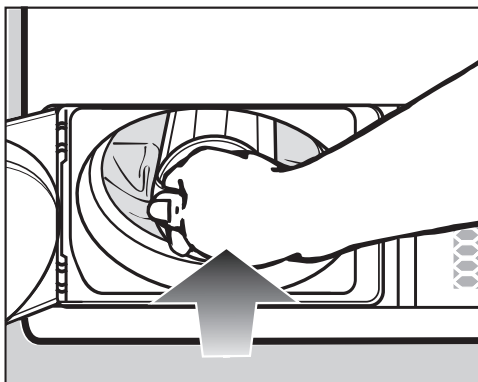
### Pluizenfilter monteren en plaatsen



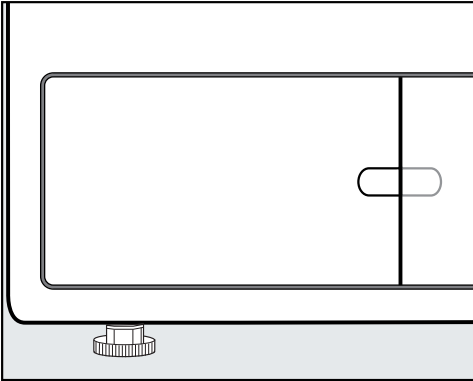
- Schuif het deksel van het luchtgeleidingsgedeelte erin.



- Zet het binnenste en buitenste deel van de pluizenfilter in elkaar (1.).
- Draai het binnenste deel van de pluizenfilter enigszins met de klok mee totdat u duidelijk een klik hoort (2.).



- Schuif de pluizenfilter in het toestel totdat deze duidelijk vastklikt.





- Sluit het klepje van de pluizenfilter.

Alleen als de filter en het klepje van de pluizenfilter goed zitten, kan er geen water uit het condenssysteem lopen en kan de droogkast goed functioneren.

## Droger reinigen

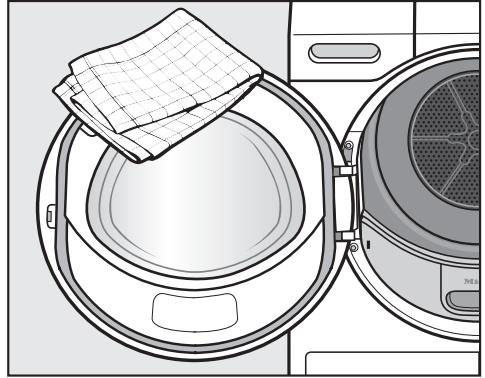
Haal de spanning van de droger.

 Schade door het gebruik van verkeerde onderhoudsproducten. Verkeerde onderhoudsproducten kunnen kunststof oppervlakken en andere onderdelen beschadigen. Gebruik geen reinigingsmiddelen die oplosmiddelen bevatten, schuurmiddelen, glas- of allesreinigers.

 Gevaar voor elektrische schok door water.

Als er water over of in de droogkast loopt, bestaat er gevaar voor een elektrische schok. Besproei de droogkast nooit met water. Reinig de droogkast hooguit vochtig met een zachte doek.

Reinigingsadvies: reinig 1 tot 2 keer per jaar en indien nodig.



- Reinig de droger en de afdichting aan de binnenkant van de deur alleen met een licht vochtige, zachte doek en een mild reinigingsmiddel of met zeepsop.
- Wrijf alles met een zachte doek droog.
- Reinig de trommel en andere delen van roestvrij staal met een reinigingsmiddel voor roestvrij staal.




## Nuttige tips


De meeste storingen en defecten die bij het dagelijks gebruik kunnen optreden, kunt u zelf verhelpen. U bespaart daarmee niet alleen tijd, maar ook kosten, omdat u Miele niet hoeft in te schakelen.

Op [www.miele.com/service](http://www.miele.com/service) vindt u informatie over hoe u zelf storingen kunt verhelpen.



De volgende tabellen helpen u de oorzaken van een probleem te achterhalen en te verhelpen.

### In het display staan de volgende aanwijzingen of storingen

Melding	Oorzaak en oplossing
 De trommel is leeg of het wasgoed is te droog. <b>gaat branden nadat een programma is afgebroken.</b>	Dit is geen storing. Bij sommige programma's wordt het programma afgebroken, wanneer er te weinig of geen wasgoed in de trommel zit. Dit kan ook gebeuren als het wasgoed al droog is. <ul style="list-style-type: none"><li>■ Open de deur en controleer het wasgoed.</li><li>■ Vul eventueel wasgoed bij.</li><li>■ Doe de deur dicht om door te gaan.</li></ul> Droog kleine hoeveelheden wasgoed met het programma <i>Warme lucht</i> .
 Stroomstoring programma gestopt	De stroom was uitgevallen. <ul style="list-style-type: none"><li>■ Bevestig na een stroomstoring met OK.</li><li>■ Raak de sensortoets <i>Start/Stop</i>. aan.</li></ul>
 Sluit de klep van het pluizenfilter	Het klepje van de pluizenfilter is open. <ul style="list-style-type: none"><li>■ Sluit het klepje van de pluizenfilter.</li></ul> De melding verdwijnt.  Open het klepje van de pluizenfilter nooit terwijl een programma loopt. Als het klepje van de pluizenfilter geopend wordt terwijl een programma loopt, wordt de luchtstroom afgebroken. Het programma wordt ook afgebroken. Hierdoor kan de droogkast de hete drogingslucht niet snel genoeg afvoeren. De droogkast kan dan permanent uitgeschakeld worden door de veiligheidsfunctie. Neem in dat geval contact op met Miele.

Melding	Oorzaak en oplossing
<p><b>i</b> Zeven reinigen <b>brandt na een tijdsinterval na afloop van het programma.</b></p>	<p>Lees de reinigingsaanwijzingen in het hoofdstuk “Reiniging en onderhoud”.</p> <ul style="list-style-type: none"> <li>■ Reinig de pluizenfilter.</li> <li>■ Controleer en reinig het luchtgeleidingsgedeelte.</li> <li>■ Melding verwijderen (de droogkast is ingeschakeld): open het klepje van de pluizenfilter en wacht min. tien seconden.</li> </ul>
<p><b>i</b> Reinig het pluizenfilter en spoel het sokkelfilter af. <b>brandt na afloop van het programma.</b></p>	<p>De droogkast werkt niet optimaal of is niet zuinig. Mogelijke oorzaken: verstoppingen door pluisjes of resten wasmiddel.</p> <ul style="list-style-type: none"> <li>■ Reinig de pluizenfilter.</li> <li>■ Controleer en reinig het luchtgeleidingsgedeelte.</li> </ul> <p>Lees de reinigingsaanwijzingen in het hoofdstuk “Reiniging en onderhoud”.</p> <ul style="list-style-type: none"> <li>■ Melding verwijderen (de droogkast is ingeschakeld): open het klepje van de pluizenfilter en wacht min. tien seconden.</li> </ul>
<p> Einde / Afkoelen <b>gaat branden en het droogproces is nog niet afgelopen.</b></p>	<p>Dit is geen storing. Het wasgoed wordt nog verder afgekoeld. Het programma is bijna klaar.</p> <ul style="list-style-type: none"> <li>■ U kunt het wasgoed uit het toestel halen en uitvouwven of in de droogkast verder laten afkoelen.</li> </ul>

## Nuttige tips

Melding	Oorzaak en oplossing
<p> Reinig het pluizenfilter en het sokkefilter. Controleer de luchtgeleiding. <b>gaat branden nadat een programma is afgebroken.</b></p>	<p>U heeft weinig en wasgoed van verschillende grootte gedroogd. Een klein stuk wasgoed werd in de vulopening van de deur aangezogen en verstopt daar de gaten van de wasgoedbescherming.</p> <ul style="list-style-type: none"> <li>■ Melding verwijderen: Raak de sensortoets OK aan.</li> <li>■ Open de deur van de droogkast.</li> <li>■ Haal het storende stuk wasgoed uit de droogkast.</li> <li>■ Droog afzonderlijke en kleine stukken wasgoed alleen samen met grotere stukken wasgoed.</li> </ul> <p>Als u dit allemaal kunt uitsluiten, dan wordt het functioneren van de droogkast beïnvloed door een groter probleem. Zie hierna.</p> <hr/> <p>Er is sprake van verstopping door pluusjes en resten wasmiddel.</p> <ul style="list-style-type: none"> <li>■ Reinig de pluizenfilter en de luchtwegen.</li> <li>■ Controleer of in de luchtafvoerleiding de lucht van de droogkast ongehinderd eruit geblazen kan worden.</li> </ul> <p>Lees de reinigingsaanwijzingen in het hoofdstuk “Reiniging en onderhoud”. Een beschadigd pluizenfilter moet u vervangen.</p> <ul style="list-style-type: none"> <li>■ Melding verwijderen: Raak de sensortoets OK aan.</li> </ul>
<p> Fout F. Is het probleem na een herstart niet opgelost, neem dan contact op met Miele. <b>gaat branden nadat een programma is afgebroken.</b></p>	<p>De oorzaak is niet direct vast te stellen.</p> <ul style="list-style-type: none"> <li>■ Let op de melding in het display.</li> <li>■ Raak de sensortoets OK aan.</li> </ul> <p>Wordt het programma met dezelfde foutmelding weer afgebroken, dan is er sprake van een technische storing. Neem contact op met Miele.</p>
<p> Blokkering vastgesteld. Haal het wasgoed los en start opnieuw. <b>gaat branden nadat een programma is afgebroken.</b></p>	<p>Het wasgoed is ongelijk verdeeld of opgerold.</p> <ul style="list-style-type: none"> <li>■ Open de deur en schud het wasgoed los. Neem eventueel een deel van het wasgoed uit de trommel.</li> <li>■ Sluit de deur.</li> <li>■ Start een programma.</li> </ul>



## Een tegenvallend droogresultaat

Probleem	Oorzaak en oplossing
Het wasgoed is niet voldoende gedroogd.	De belading bestond uit verschillende soorten textiel. ■ Droog in het programma <i>Tijdprogramma warm</i> na.
Groot wasgoed is onhandig opgerold. Het daarin gewikkelde wasgoed is niet voldoende gedroogd.	In het door u gekozen programma kon het wasgoed niet van elkaar loskomen. Daardoor is kleiner wasgoed gewikkeld in groter wasgoed. ■ Schud het wasgoed op. ■ Kies het programma <i>Groot textiel</i> .
	Als het programma <i>Groot textiel</i> niet wordt weergegeven in de display, kunt u het later activeren.  Het naderhand activeren van een programma wordt beschreven in het hoofdstuk “Exploitatieniveau”, paragrafen “Exploitatieniveau openen” en “Programmapakketten”.
Wasgoed of een hoofdkussen met veren vulling ruikt onaangenaam nadat het is gedroogd.	Er is voor dit wasgoed te weinig wasmiddel gebruikt. Veren beginnen bij warmte onaangenaam te ruiken. ■ Gebruik voor wasgoed genoeg wasmiddel bij het wassen. ■ Laat hoofdkussens na het drogen buiten de droogkast luchten.
Wasgoed van synthetisch materiaal kan statisch zijn nadat het is gedroogd.	Dit is bij synthetisch materiaal normaal. ■ Door bij het wassen een wasverzachter te gebruiken kunt u de statische lading van het wasgoed verminderen.
Bij het drogen ontstaan pluizen.	Pluizen ontstaan voornamelijk door wrijving tijdens het dragen. Tijdens een droogprogramma raken deze pluizjes los. De wrijving in de droogkast is gering. Pluizen worden door de pluizenzeven en het fijnfilter opgevangen en kunnen eenvoudig worden verwijderd. ■ Zie hoofdstuk: “Reiniging en onderhoud”.

## Het droogprogramma duurt erg lang


Probleem	Oorzaak en oplossing
De droogcyclus duurt erg lang of wordt zelfs afgebroken.*	U moet mogelijk weer de luchtwegen/zeven reinigen.

## Nuttige tips

Probleem	Oorzaak en oplossing
	<ul style="list-style-type: none"><li>■ Controleer alle hierna beschreven mogelijke oorzaken.</li></ul>
	<p>Resten wasmiddel, haren en kleine pluizjes kunnen verstoppingen veroorzaken.</p> <ul style="list-style-type: none"><li>■ Reinig de pluizenzeef (zie “Reiniging en onderhoud”).</li><li>■ Reinig het luchtgeleidingsgedeelte.</li><li>■ Het deksel in de vulopening kunt u verwijderen om het luchtgeleidingsgedeelte daaronder te reinigen.</li></ul>
	<p>Het luchtafvoerkanaal of de uitmonding daarvan is bijvoorbeeld verstopt met haren en pluizjes.</p> <ul style="list-style-type: none"><li>■ Controleer en reinig regelmatig alle onderdelen van de luchtafvoerleiding (bijv. muurdoorvoer, ventilatierooster, bochten of buigingen enz.).</li></ul>
	<p>De luchttoevoer in kleine en niet geventileerde ruimtes is onvoldoende.</p> <ul style="list-style-type: none"><li>■ Open bij het drogen een deur of raam ter ventilatie.</li></ul>
	<p>Het wasgoed is te nat.</p> <ul style="list-style-type: none"><li>■ Centrifugeer het wasgoed in de wasmachine met een hoger centrifugeertoerental.</li></ul>
	<p>De trommel is te vol.</p> <ul style="list-style-type: none"><li>■ Neem bij ieder droogprogramma de maximale beladingscapaciteit in acht.</li></ul>
	<p>Het wasgoed heeft metalen ritssluitingen, waardoor de vochtigheidsgraad van het wasgoed niet exact kon worden berekend.</p> <ul style="list-style-type: none"><li>■ Doe de ritssluitingen de volgende keer open.</li><li>■ Doet het probleem zich opnieuw voor, droog dit wasgoed dan met het programma <i>Tijdprogramma warm</i>.</li></ul>

\* Schakel de droogkast uit en na korte tijd weer in voordat u een nieuw programma start.

## Algemene problemen met de droogkast

Probleem	Oorzaak en oplossing
<b>In de trommel is sprake van condensvorming.</b>	<p>De droogkast is aangesloten op een centrale luchtafvoerleiding.</p> <ul style="list-style-type: none"> <li>■ De droogkast mag alleen met een terugslagklep op een centrale luchtafvoerleiding worden aangesloten.</li> <li>■ Controleer regelmatig de terugslagklep op een mogelijk defect en vervang deze eventueel.</li> </ul>
<b>De trommelverlichting brandt niet.</b>	<p>De trommelverlichting wordt na verloop van tijd en na de start van het programma automatisch uitgeschakeld (energiebesparing).</p> <ul style="list-style-type: none"> <li>■ Schakel de droogkast uit en weer in.</li> <li>■ Open de deur van de droogkast om de trommelverlichting in te schakelen.</li> </ul> <p>De trommelverlichting is defect. De trommelverlichting is gemaakt voor een lange levensduur en hoeft daarom normaal gesproken niet te worden vervangen.</p> <ul style="list-style-type: none"> <li>■ Als de trommelverlichting ondanks alle pogingen niet brandt, neem dan contact op met Miele.</li> </ul>
<b>In het display staat een vreemde taal.</b>	<p>De taalinstelling is gewijzigd.</p> <ul style="list-style-type: none"> <li>■ Wijzig de taalinstelling. Het vlaggetje  dient daarbij als richtlijn.</li> </ul>

# Klantendienst

## Contact bij storingen

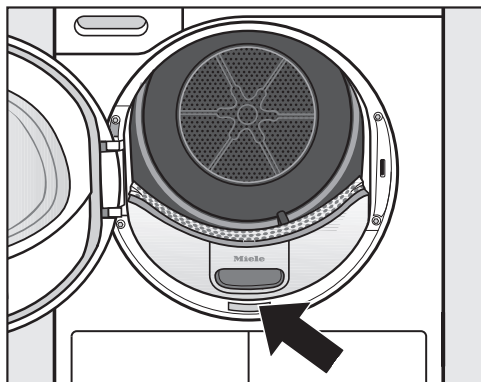
Voor storingen die u niet zelf kunt verhelpen, waarschuwt u uw Miele vakhandelaar of de klantendienst van Miele.

De klantendienst van Miele kunt u online boeken op [www.miele.com/service](http://www.miele.com/service).

De contactgegevens van de klantendienst van Miele vindt u achteraan in dit document.

De klantendienst van Miele heeft de typeaanduiding en het fabricagenummer nodig (Fabr./SN/nr.). Beide gegevens vindt u op het typeplaatje.

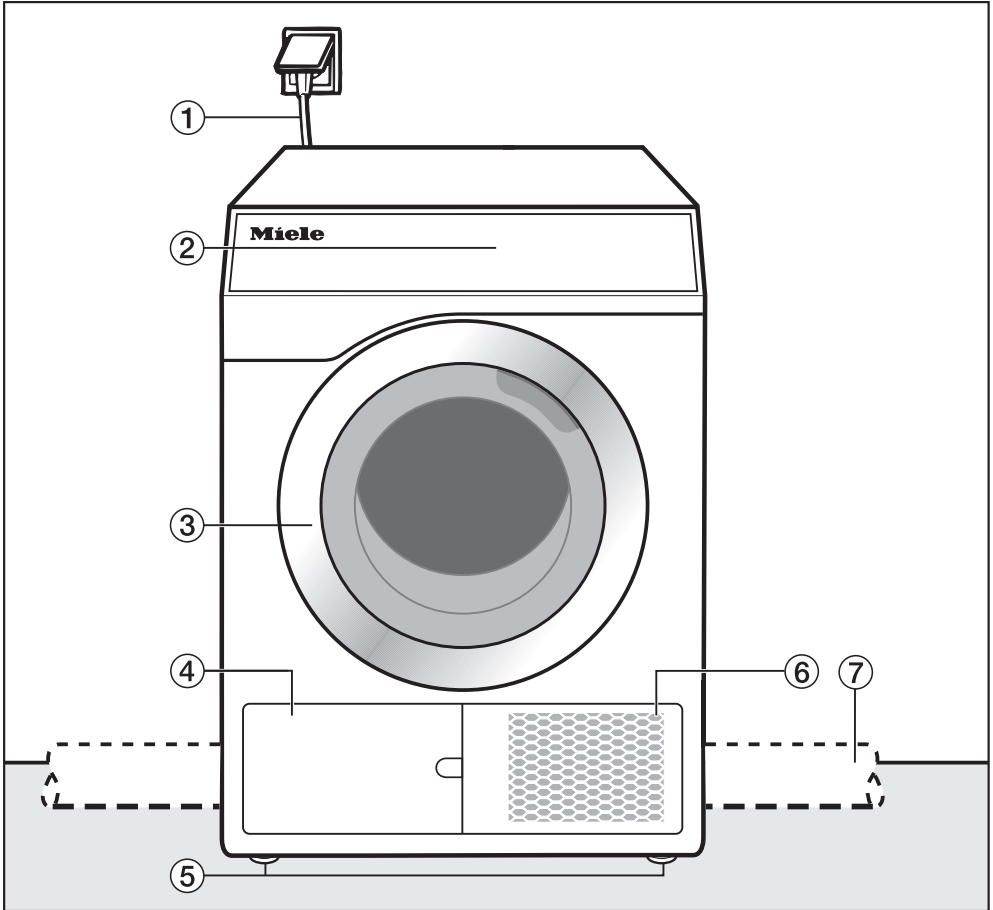
Het typeplaatje is zichtbaar wanneer u de deur van de droogkast geopend hebt:



## Bij te bestellen accessoires

Onderdelen voor deze droogkast kunt u bijbestellen bij de Miele-vakhandel of bij de Miele-service.

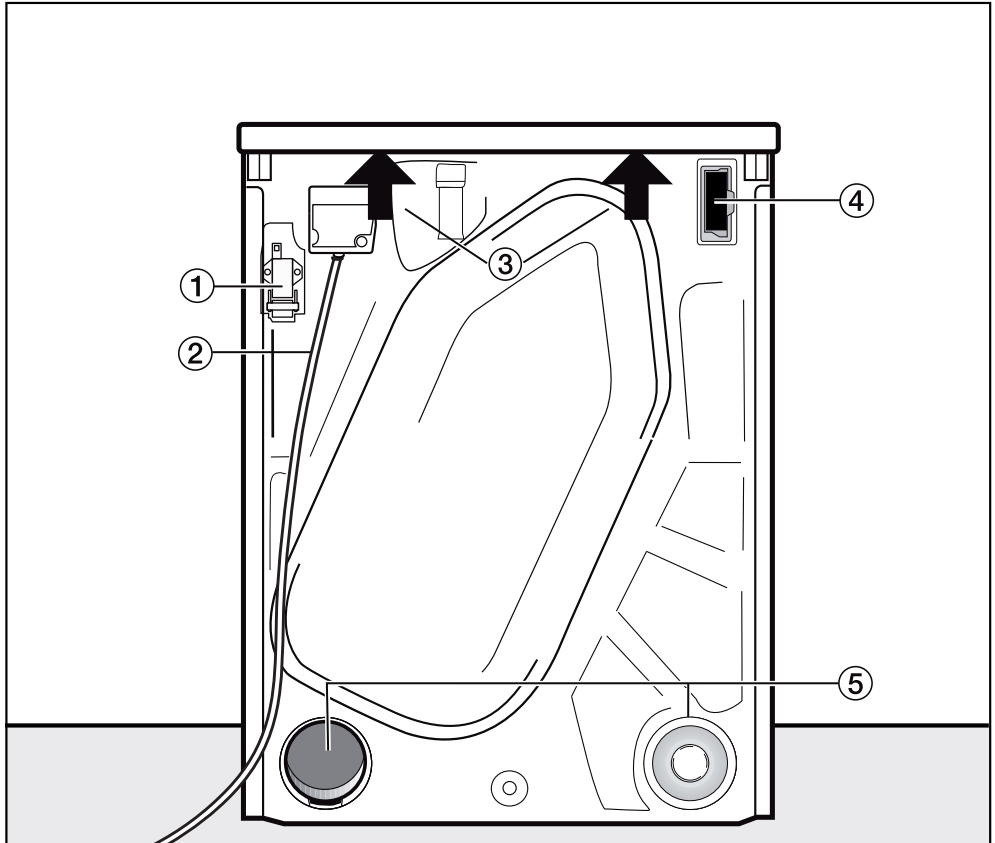
## Voorkant



- ① Aansluitsnoer
- ② Bedieningspaneel
- ③ Deur
- ④ Pluizenfilter  
Het klepje mag niet geopend worden terwijl een programma loopt. Het klepje mag alleen worden geopend als er een melding in de display verschijnt. Anders kan er een technische storing optreden.
- ⑤ Vier in hoogte verstelbare stelvoeten
- ⑥ Opening voor de koeling
- ⑦ luchtafvoerleiding op locatie (installatie aan de rechter of linker achterkant)

# Installatie

## Achterkant



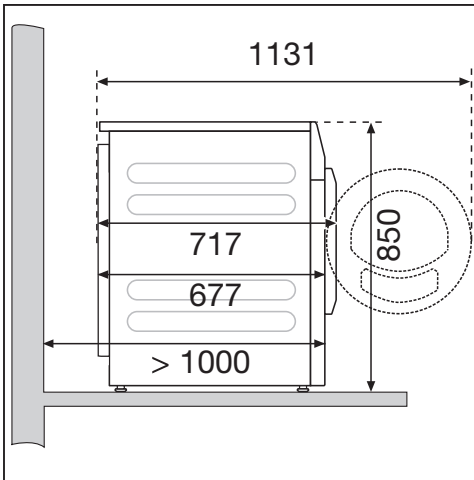
- ① Interface voor de communicatie met externe toestellen
- ② Aansluitnoer
- ③ Draagpunten onder de dekselrand voor transportdoeleinden
- ④ Moduleschacht (voor externe communicatiemodule)
- ⑤ Luchtafvoeraansluitingen
  - De luchtafvoeraansluiting die niet nodig is moet met het kapje worden afgesloten.

## Plaatsingsmogelijkheden

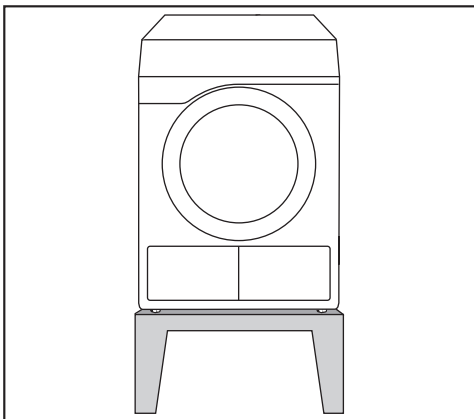
Alle afmetingen zijn in mm aangegeven.

De wandafstanden zijn aanbevelingen om de servicewerkzaamheden te vergemakkelijken. Als de opstellingsmogelijkheden beperkt zijn, kan de machine ook tegen de wand worden geschoven.

### Zij-aanzicht

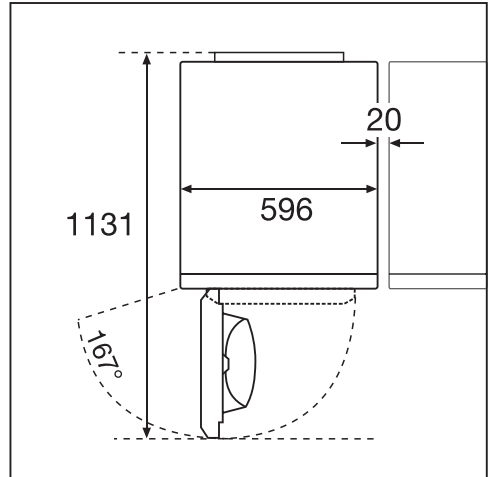


### Stalen sokkel



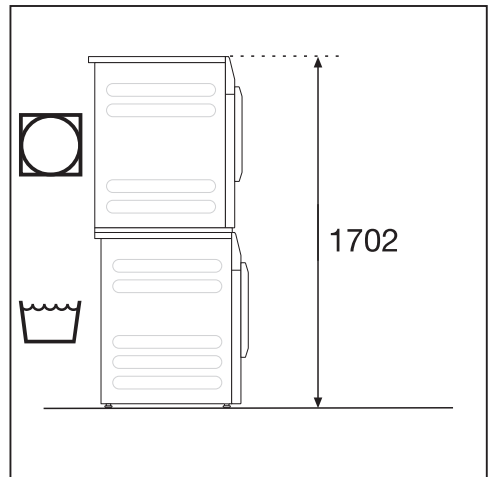
Stalen sokkel\* (open of gesloten onderbouw)

### Bovenaanzicht



### Was-droogzuil

⚠ Het opstellen van de was-droogzuil op een Miele sokkel is niet toegestaan.



Een verbindingset\* is vereist. De montage dient door een door Miele geautoriseerde vakman te worden uitgevoerd.

\* bij te bestellen Miele accessoire

# Installatie

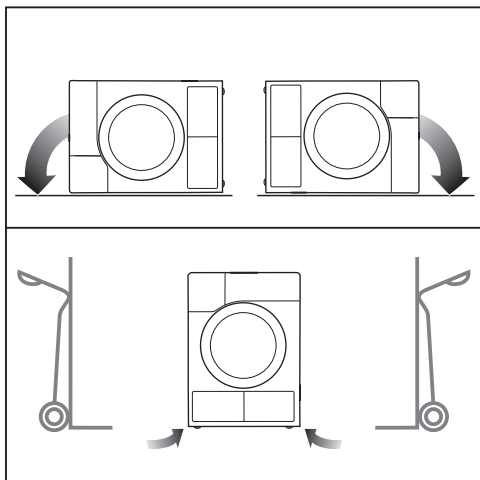
## Droogkast naar de plaats van opstelling dragen

⚠️ Schade door verkeerd transport van de droogkast.

Als de droogkast kantelt, kan dit leiden tot verwondingen en beschadigingen.

Zorg ervoor dat de droogkast tijdens het transport stevig staat.

## Droogkast transporteren



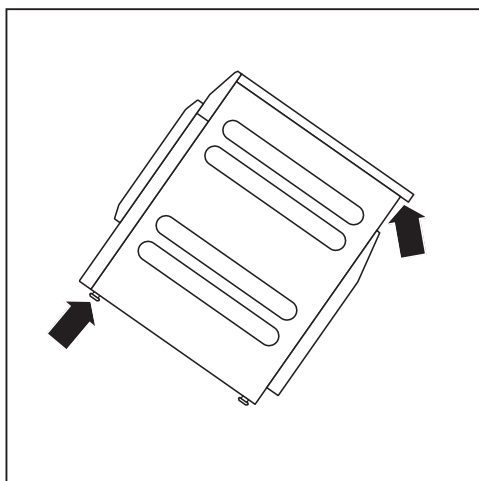
- Bij liggend transport: leg de droogkast alleen op de linker of rechter zijkant.
- Bij staand transport: vervoer de droogkast eveneens alleen op de linker of rechter zijkant als u een steekwagentje gebruikt.

## Droogkast naar de plaats van opstelling dragen

⚠️ Gevaar voor verwonding doordat het bovenblad niet vastzit.

De achterste bevestiging van het bovenblad kan door omstandigheden breekbaar worden. Het bovenblad kan afbreken tijdens het dragen.

Controleer voor het dragen of de rand van het bovenblad goed vastzit.



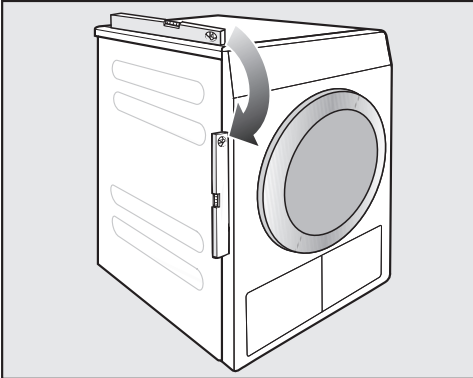
- Draag de droogkast aan de voorste stelvoetjes en de achterste rand van het bovenblad.



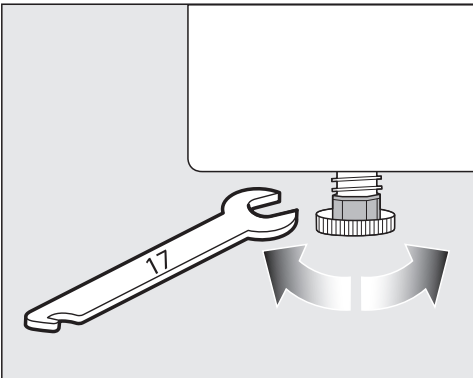
## Plaatsen

De deur van de droogkast moet vrij kunnen bewegen en er mag daarom vlak voor de droogkast geen andere deur worden geplaatst.

## Droogkast stellen



Deze droogkast kan alleen optimaal functioneren als deze waterpas staat.



Door aan de stelvoeten te draaien, kunt u de oneffenheden in de vloer compenseren.

Deze droogkast is niet geschikt voor onderbouw.

Dek in geen geval ventilatiespleten op de droogkast af. De spleet tussen de onderkant van de droogkast en de vloer mag niet met sokkellijsten, hoogpolig tapijt etc. worden verkleind. Anders is er geen toereikende luchttoevoer gewaarborgd.

⚠️ Schade door een verkeerd geïnstalleerde of ontbrekende luchtafvoerleiding.

De vochtige lucht van de droogkast kan schade veroorzaken in het vertrek waar de droogkast staat opgesteld. Volg de aanwijzingen uit het hoofdstuk "Installatie van de luchtafvoerleiding".

## Externe besturingsinrichtingen

U heeft een bij te bestellen accessoire nodig om verbinding te maken met externe systemen:

- Communicatiemodule XCI-box (bijvoorbeeld voor piekbelastingsschakelaar, betaalsysteem)
- Communicatieadapter XCI-AD (alleen voor betaalsystemen)

## Muntautomaat

De droogkast kan worden voorzien van een muntautomaat (bij te bestellen Miele-accessoire). Hiervoor moet Miele de elektronica van de droogkast programmeren en het betaalsysteem aansluiten.

Haal de ingeworpen munten/waardemunten regelmatig uit de muntautomaat. De muntautomaat kan anders verstopt raken.


# Installatie

## Elektrische aansluiting

De beschrijving is geldig voor droogkasten met en zonder stekker.

Voor droogkasten met stekker geldt:

- Deze droogkast is voorzien van een aansluitkabel met stekker en kan met een op een geschikte contactdoos worden aangesloten.
- Zorg ervoor dat u altijd bij de stekker kunt komen om de spanning van de droogkast te halen.

 Schade door verkeerde aansluitspanning.

Op het typeplaatje staat informatie over de nominale aansluitwaarde en de bijbehorende zekering.


Vergelijk de specificaties op het typeplaatje met de gegevens van het elektriciteitsnet.

Aansluiting mag alleen plaatsvinden op een vast geïnstalleerde elektrische installatie die voldoet aan alle daarvoor geldende nationale en lokale voorschriften (zoals NEN 1010).

Sluit de droogkast nooit aan op verlengsnoeren, stekkerdozen en dergelijke. Dit zijn potentiële gevarenbronnen (brandgevaar).

Als er een vaste aansluiting is voorzien, moet het toestel via een schakelaar met alle polen van de netspanning kunnen worden losgekoppeld. De contactopening in uitgeschakelde toestand moet minimaal 3 mm bedragen. Geschikte schakelaars zijn automatische veiligheidsschakelaars, zekeringen en relais (IEC/EN 60947). Deze aansluiting mag alleen door een elektricien worden uitgevoerd.

De stekerverbinding of de schakelaar voor het loskoppelen van de netspanning moet altijd toegankelijk zijn.

 Gevaar voor elektrische schok door netspanning.

Als de droogkast wordt losgekoppeld van het elektriciteitsnet, moet u ervoor zorgen dat deze niet onbedoeld weer kan worden ingeschakeld.

Zorg ervoor dat bij loskoppeling van de netspanning het betreffende systeem afsluitbaar is of dat daarop te allen tijde controle mogelijk is.


Werkzaamheden in verband met her-aansluiting, veranderingen in de installatie of controle van de aarding of de zekeringen mogen alleen worden uitgevoerd door een erkende elektricien die op de hoogte is van alle geldende voorschriften en de bijzondere eisen van het nutsbedrijf op het gebied van elektriciteit.

Als de droogkast naar een andere spanningssoort moet worden omgeschakeld, moet de betreffende instructie op het schakelschema in acht worden genomen.


De omschakeling mag alleen door de geautoriseerde vakhandel en door de Miele-service worden uitgevoerd.

Installeer geen voorzieningen die de droogkast automatisch uitschakelen (zoals tijdschakelklokken).

## Stelregels luchtafvoer

 Schade door een verkeerd geïnstalleerde of ontbrekende luchtafvoerleiding.

De vochtige lucht van de droogkast kan schade veroorzaken in het vertrek waar de droogkast staat opgesteld. Volg de aanwijzingen uit het hoofdstuk "Installatie van de luchtafvoerleiding".

 Overlast (geur) of schade (vocht) door een verkeerd geïnstalleerde uitmonding van de luchtafvoerleiding.

De lucht van de droogkast kan sturend zijn of schade veroorzaken. Installeer de uitmonding van de luchtafvoerleiding ver verwijderd van ramen, deuren of andere openingen.

Koppel gedurende de installatie van de luchtafvoerleiding de droogkast los van het net.


Vermijd te lange luchtafvoerleidingen en te veel en krappe bochten of buigingen. Zo voorkomt u een lage droogcapaciteit met lange droogtijden en die bovendien veel tijd en energie kost.

**Tip:** Gebruik de onderdelen die met \* zijn aangegeven (kan worden nabesteld):

- **Luchtafvoerleiding met een minimale doorsnede van 100 mm**, bijvoorbeeld luchtafvoerslang\* (van kunststof of aluminium) of kunststof afvoerleiding. (HT Rohrsysteme)
- **Uitmonding van de luchtafvoerleiding**, bijvoorbeeld de muurdoorvoer\* of de vensteraansluiting\*

## Stelregels luchtaanvoer

De lucht die voor het drogen wordt aangezogen, wordt onttrokken aan de lucht in de ruimte waar de droogkast staat. Zorg daarom voor voldoende ventilatie in de ruimte.

 Verstikkingsgevaar door het gebruik van vlakbij gelegen stookplaatsen of andere technische installaties, zodat deze worden beïnvloed door het gebruik van de droogkast.

De droogkast betreft de lucht die voor het drogen nodig is uit de lucht van de ruimte waar hij staat opgesteld. Daardoor kunnen rookgassen van stookplaatsen of technische installaties worden teruggezogen.

Neem daarom overeenkomstig deze gebruiksaanwijzing bij het drogen maatregelen voor voldoende ventilatie in de ruimte.

## Maatregelen voor voldoende ventilatie in de ruimte waar de droogkast staat opgesteld

- Zet het raam wijd open
- Installeer venstercontactschakelaars: de elektrische aansluiting voor de droogkast schakelt alleen in als het raam open staat
- zorg voor een niet afsluitbare ventilatieopening in de buitenmuur: ca. 237 cm<sup>2</sup>

# Installatie van de luchtafvoerleiding

## Totale buislangte berekenen

De gehele luchtafvoerleiding (inclusief bochten en onderdelen) zorgt voor luchtweerstand in de luchtafvoerbuis. Daarom moeten de vergelijkende buislangtes en de totale buislangte worden berekend:

- De **A** **vergelijkende buislangte** (Tabel I) geeft aan hoeveel groter de luchtweerstand van bijv. een bocht is in vergelijking met een rechte kunststof afvalwaterbuis van 1 meter lang.
- Na het optellen van alle vergelijkende buislangtes krijgt u de **B** **totale buislangte**. Dat is niet de daadwerkelijke lengte, maar een rekenkundige waarde. De totale buislangte (Tabelle II) drukt de luchtweerstand uit van het totale luchtafvoersysteem.

Omdat een grotere **C** **buisdiameter** (Tabel II) de luchtweerstand verlaagt, is voor een grote totale buislangte een grotere diameter van de buis vereist.

## Werkwijze

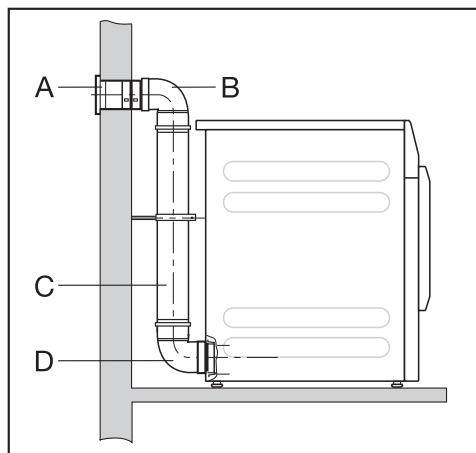
- 1 Meet uit hoe lang de rechte stukken van de aan te leggen luchtafvoerleiding moeten zijn. Vermenigvuldig deze lengte met de overeenkomstige vergelijkende buislangte uit **Tabel I**.
- 2 Bereken het aantal bochten en onderdelen dat u nodig heeft. Tel de vergelijkende buislangtes daarvan op met behulp van **Tabel I**.
- 3 Bereken de totale buislangte: tel alle onder **1** en **2** berekende vergelijkingde buislangtes op.
- 4 Kijk in **Tabel II** welke buisdiameter voor de totale buislangte nodig is.

Tabel I	
Onderdelen	<b>A</b> <b>Vergelijkende buislangte</b>
<b>Luchtafvoerslang (zeer flexibel)*</b>	
1 m recht aangelegd	1,8 m
Bocht 45° (buigradius = 0,25 m)	1,5 m
Bocht 90° (buigradius = 0,25 m)	2,5 m
<b>Luchtafvoerslang (flexibel of alu-flex)* / kunststof afvalwaterbuis</b>	
1 m recht aangelegd/rechte buis	1,0 m
Bocht 45° (buigradius = 0,25 m)	0,6 m
Bocht 90° (buigradius = 0,25 m)	0,8 m
<b>Muurdoorvoer* of vensteraansluiting*</b>	
met roosterinzet	3,8 m
met terugslagklep (bewegende klep)	1,5 m
<b>Terugslagklep* voor het integreren in de luchtafvoerleiding</b> (zie paragraaf "Centrale luchtafvoerleiding")	
	14,3 m
<b>Platte buis (voor zuilopstelling)*</b>	
	11,0 m
* bij te bestellen accessoires	

Tabel II	
<b>B</b> <b>Totale buislangte</b>	<b>C</b> <b>Buisdiameter</b>
maximaal 20 m	100 mm
maximaal 40 m	125 mm
maximaal 80 m	150 mm

# Installatie van de luchtafvoerleiding

## Rekenvoorbeeld



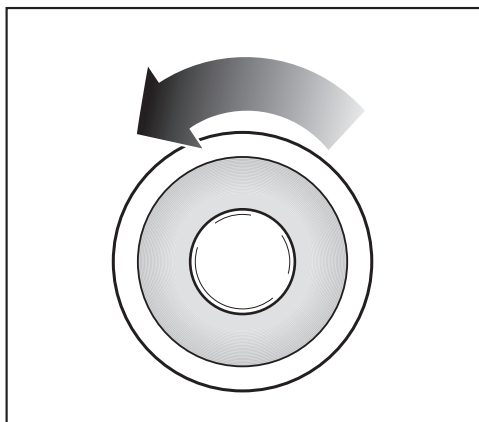
<b>A</b>	<b>Muurdoorvoer, met roosterinzet</b>	= 3,8 m
	= 1 x 3,8 m vergelijkende buislengte	
<b>B/D</b>	<b>2 bochten, 90° kunststof afvalwaterbuis</b>	= 1,6 m
	= 2 x 0,8 m vergelijkende buislengte	
<b>C</b>	<b>0,5 m kunststof afvalwaterbuis</b>	= 0,5 m
	= 0,5 x 1 m vergelijkende buislengte	
	<b>Totale buislengte</b>	= 5,9 m

Omdat de totale buislengte minder dan 20 m bedraagt (volgens Tabel II), is een buisdiameter van 100 mm voldoende.

## Luchtafvoeropening aan de achterzijde van de droogkast

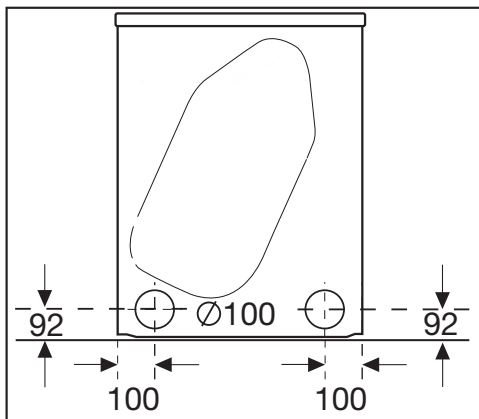
### Luchtafvoeropening afsluiten

De luchtafvoerleiding wordt aan de achterzijde van de droogkast aan de linker- of rechterkant geïnstalleerd. De aansluiting die niet nodig is moet met een kap worden afgesloten.



- Draai de kap naar links eruit.
- Druk de kap stevig in de open luchtafvoeropening.

## Afmetingen van de luchtafvoeropening



Alle afmetingen zijn in mm aangegeven.

De wandafstanden zijn aanbevelingen om de servicewerkzaamheden te vergemakkelijken. Als de opstellingsmogelijkheden beperkt zijn, kan de machine ook tegen de wand worden geschoven.

# Installatie van de luchtafvoerleiding

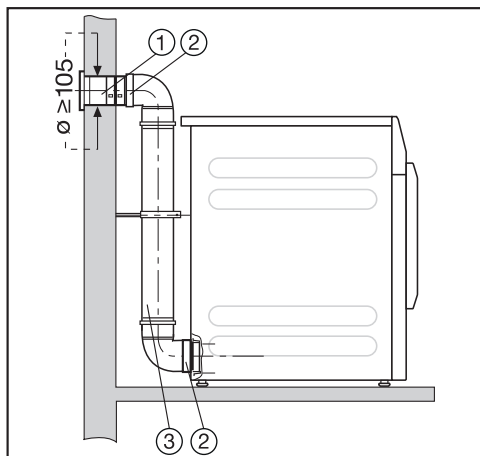
## Installeren van ingeschoven buizen

Bij de droogkast is een aansluitstuk geleverd voor het installeren van een buis. Als er een groot aantal buizen gebruikt moet worden, is het voordelig om dan ingeschoven buizen te gebruiken. Een buis zorgt voor minder weerstand bij de luchtafvoer dan bijvoorbeeld een zeer flexibele luchtafvoerslang. Dit heeft een positieve uitwerking op de benodigde tijd en energie bij het drogen.

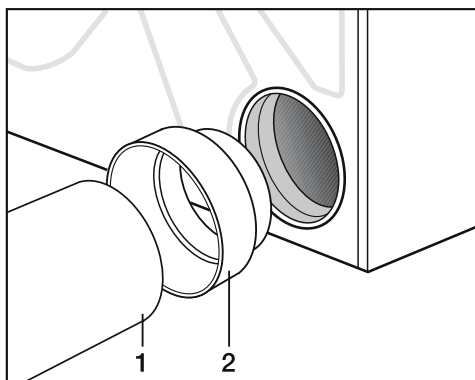
U heeft het volgende nodig

- het bijgeleverde aansluitstuk
- een muurdoorvoer\* of een venster-aansluiting\* (\*kan nabesteld worden)
- kunststof afvalwaterbuis uit de vakhandel. Bij een buisdiameter van meer dan 100 mm zijn voor het buizensysteem extra overgangsbuizen nodig (bijv. van 100 mm naar 125 mm).

## Voorbeeld



- ① Muurdoorvoer (bij de muurdoorvoer van Miele wordt een montagehandleiding geleverd)
- ② Aansluitstuk
- ③ Kunststof afvalwaterbuis, diameter DN 100



- Steek het aansluitstuk (2) in de luchtafvoeropening.
- Installeer de buis (1).

# Installatie van de luchtafvoerleiding

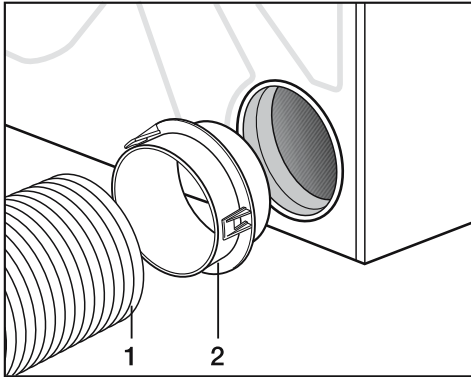
## Flexibele slang installeren

U kunt een luchtafvoerslang installeren als u een adapter\* of een platte buis\* gebruikt.

U heeft het volgende nodig

- een luchtafvoerslang\* (zeer flexibel, flexibel of alu-flex)
- een adapter of platte buis\* (voor flexibele luchtafvoerslang)
- een muurdoorvoer\* of een venster-aansluiting\*

\* (bij te bestellen accessoires)

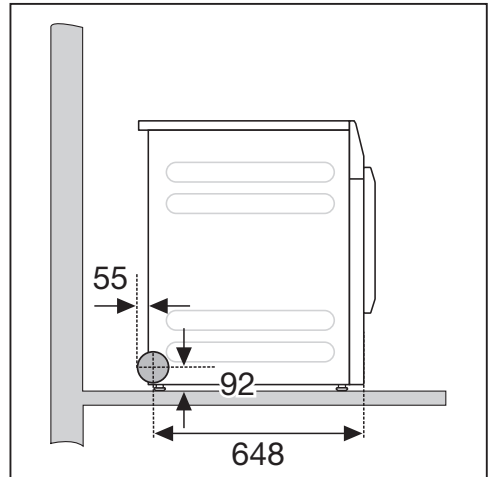
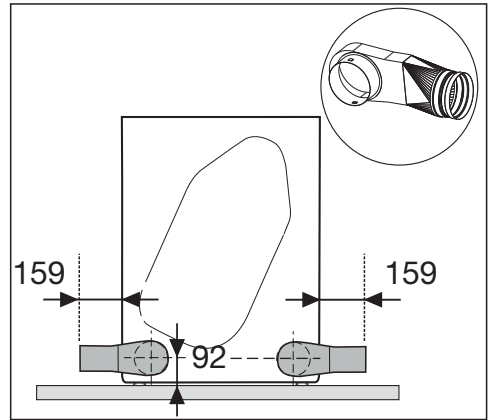


- Steek de adapter (2) in de luchtafvoeropening.
- Installeer de luchtafvoerslang (1).

## Platte buis

Als voor een aansluiting naar achteren toe geen ruimte is, sluit u de luchtafvoerslang\* met behulp van de platte buis op de droogkast aan.

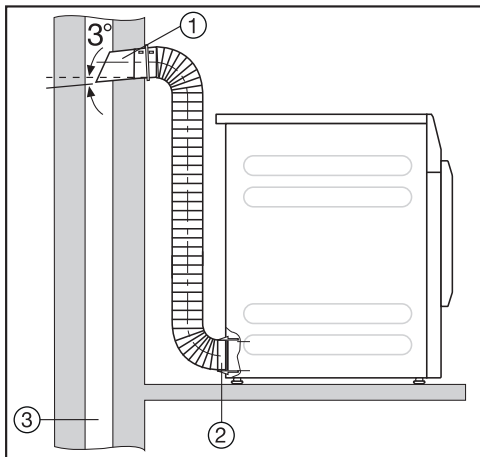
- Zet de platte buis enigszins schuin in tot u weerstand voelt.
- Draai de platte buis naar beneden tot dat hij vastklikt.



# Installatie van de luchtafvoerleiding

## Voorbeelden

### Aansluiting luchtafvoerschoorsteen



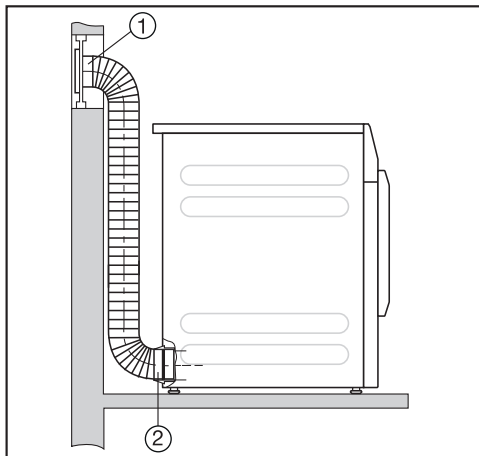
- ① Buis met aansluitstuk (= afzonderlijk onderdeel van de Miele-muurdoorvoer)
- ② Adapter voor flexibele luchtafvoerslang
- ③ Luchtafvoerschoorsteen, geïsoleerd tegen inwerking van vocht

⚠ Vergiftigingsgevaar door het aanzuigen van giftige rookgassen.

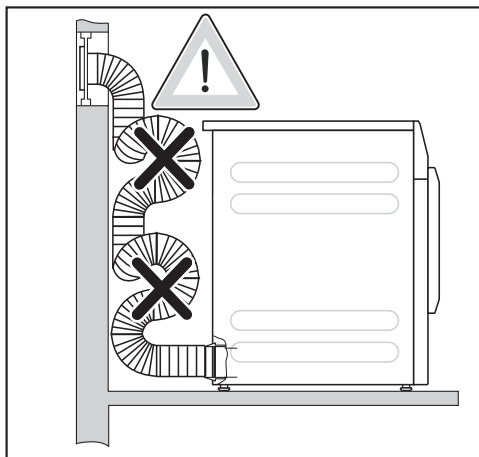
De droogkast betreft de lucht voor het drogen uit het vertrek waar hij staat opgesteld. Bij het tegelijkertijd gebruiken van vlakbij gelegen stookplaatsen of andere technische installaties, waardoor deze worden beïnvloed door het gebruik van de droogkast, kunnen giftige rookgassen teruggezogen worden.

De afvoerlucht mag niet worden afgevoerd via een schoorsteen die wordt gebruikt voor de afvoer van rook of gas, noch via een schacht die wordt gebruikt voor de ontluchting van ruimten waarin wordt gestookt.

### Vensteraansluiting



- ① Vensteraansluiting (ingezet in plexiglas)
- ② Adapter voor flexibele luchtafvoerslang



Er kan condenswater in de droogkast lopen.

Leg de luchtafvoerslang niet in lussen aan. Kort de luchtafvoerslang in tot de noodzakelijke lengte.



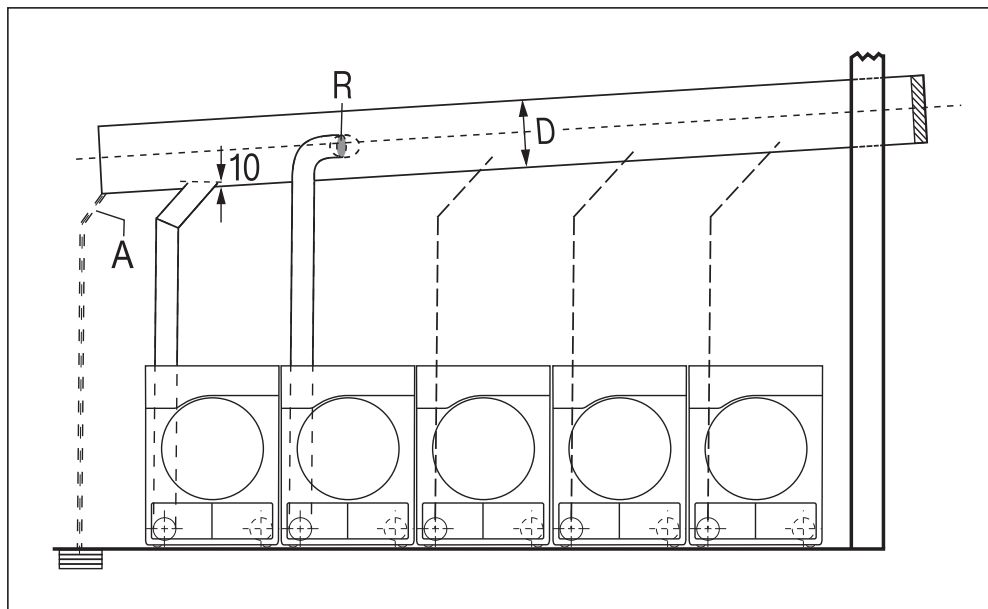
# Installatie van de luchtafvoerleiding

## Centrale luchtafvoerleiding

⚠ Beschadiging en nadelig effect op de droogkast en de elektrische veiligheid daarvan door condenswater.

Condenswater in de centrale luchtafvoerleiding loopt terug in de droogkast en kan tot schade leiden.

Installeer volgens deze gebruiksaanwijzing de centrale luchtafvoerleiding op de droogkast.



**A** = Afvoer voor condenswater

Aan de centrale luchtafvoerleiding moet een afvoer worden geïnstalleerd.

**R** = Terugslagklep

De terugslagklep wordt direct op de centrale luchtafvoerleiding aangesloten.

**D** = Buisdiameter

Is afhankelijk van het aantal geïnstalleerde droogkasten

Er mogen maximaal vijf droogkasten zijn aangesloten op een centrale luchtafvoerleiding.

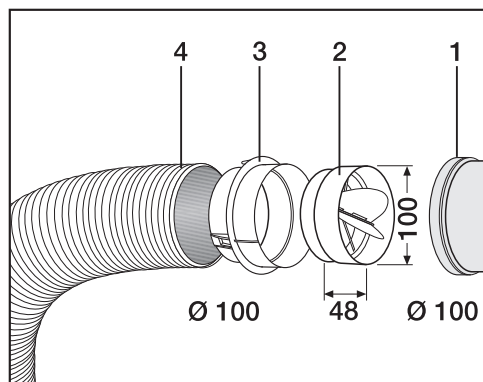
# Installatie van de luchtafvoerleiding

**Tabel “Buisdiameter centrale luchtafvoerleiding”**

Als 3–5 droogkasten op de centrale luchtafvoerleiding worden geïnstalleerd, moet de buisdiameter  $D$  worden vergroot.

Aantal droogkasten	Vergrotingsfactor voor de buisdiameter uit Tabel II
3	1,25
4–5	1,5

De berekening van de totale lengte van de buizen (tabel I) met de vereiste buisdiameter (**Tabel II**) vindt u in het hoofdstuk “Installatie van de luchtafvoerleiding”, paragraaf “Totale buislengte berekenen”.



- ① Aansluiting op de centrale luchtafvoerleiding
- ② Miele terugslagklep\*
- ③ extra Miele-adapter\*
- ④ Miele luchtafvoerslang\*, zeer flexibel

■ Druk de terugslagklep (2) geheel in de adapter (3).

**Tip:** De met \* aangegeven onderdelen kunnen worden nabesteld.

# Verbruiksgegevens

	Belading <sup>1</sup>	Centrifugeer-stand wasma-chine	Rest-vocht	Energie	Pro-gram-maduur
	kg	Omw/min	%	kWh	min
◀ Katoen Eco Kastdroog <sup>2</sup>	7,0	1.000	60	4,39	48
	3,5	1.000	60	2,65	31
Witte/Bonte was kastdroog	7,0	1.200	53	4,01	42
	7,0	1.400	50	3,80	40
	7,0	1.550	48	3,58	37
	7,0	1.600	44	3,39	35
Witte/Bonte was strijkdroog	7,0	1.000	60	3,37	35
	7,0	1.200	53	3,15	31
	7,0	1.400	50	2,94	29
	7,0	1.600	44	2,50	25
Kreukherstellend Kastdroog	4,0	1.200	40	1,70	20
Automatic plus Kastdroog	5,0	800	50	3,15	40
Overhemden Kastdroog	2,0	600	60	1,65	20
Jeans Kastdroog	3,5	900	60	3,30	48
Wol	2,0	1.000	50	0,25	5
Ontkreuken	1,0	1.000	50	0,25	5
Express Kastdroog	4,0	1.000	60	2,95	35
<sup>1</sup> Gewicht van het droge wasgoed					
<sup>2</sup> Testprogramma in overeenstemming met de verordening 392/2012/EU voor het energielabel ge-meten volgens EN 61121					
Alle niet-gemarkeerde waarden zijn in overeenstemming met de norm EN 61121					

**De verbruiksgegevens kunnen afwijken van de aangegeven waarden, afhankelijk van het soort textiel, de hoeveelheid wasgoed, de hoeveelheid restvocht na het centrifugeren, de schommelingen in de elektriciteit, de waterhardheid en de geselecteerde extra functie.**

## Technische gegevens

---

Hoogte	850 mm
Breedte	596 mm
Breedte (alleen voor toestel met roest-vrijstalen bovenblad)	605 mm
Diepte	717 mm
Diepte bij geopende deur	1131 mm
Gewicht	52 kg
Trommelvolume	130 l
Beladingscapaciteit	7 kg (gewicht van het droge wasgoed)
Lengte aansluitkabel	2000 mm
Aansluitspanning	zie typeplaatje op de achterzijde van het toestel
Aansluitwaarde	zie typeplaatje op de achterzijde van het toestel
Zekering	zie typeplaatje op de achterzijde van het toestel
Verstreckte keurmerken	zie typeplaatje op de achterzijde van het toestel
LED licht-emitterende diode	Klasse 1
Max. vloerbelasting bij gebruik	670 N
Gehanteerde normen inzake product-veiligheid	volgens EN 50570, EN 60335
Geluidsdrumniveau met A-label $L_{pa}$ vol-gens EN ISO 11204/11203	< 70 dB re 20 $\mu$ Pa
Frequentieband	2,4000–2,4835 GHz
Maximaal zendvermogen	< 100 mW

## Productkaart voor huishoudelijke droogtrommels

volgens gedelegeerde verordening (EU) Nr. 392/2012

MIELE	
<b>Identificatie van het model</b>	PDR 507 [EL]
Nominale capaciteit <sup>1</sup>	7,0 kg
Type huishoudelijke trommel (Luchtafvoer / condensatie)	● / -
Energie-efficiëntieklasse	
A+++ (meest efficiënt) tot D (minst efficiënt)	C
Gewogen jaarlijks energieverbruik (AE <sub>e</sub> ) <sup>2</sup>	546 kWh/jaar
Droogtrommel (Automatisch / niet-automatisch)	● / -
Energieverbruik van het standaard katoenprogramma	
Energieverbruik bij volledige lading	4,39 kWh
Energieverbruik bij gedeeltelijke lading	2,65 kWh
Gewogen energieverbruik in uitstand (P <sub>o</sub> )	0,30 W
Gewogen energieverbruik in sluimerstand (P <sub>i</sub> )	0,30 W
Duur van de sluimerstand (T <sub>i</sub> ) <sup>3</sup>	15 min
Standaardprogramma waarop de informatie op het etiket en de productkaart betrekking heeft <sup>4</sup>	Katoen met pijl
Programmaduur van het standaard katoenprogramma	
Gewogen programmaduur	38 min
Programmaduur bij volledige lading	48 min
Programmaduur bij gedeeltelijke lading	31 min
Condensatie-efficiëntieklasse <sup>5</sup>	
A (meest efficiënt) tot G (minst efficiënt)	
Gewogen condensatie-efficiëntie van het "standaard katoenprogramma bij volledige en gedeeltelijke lading"	%
Gemiddelde condensatie-efficiëntie van het "standaard katoenprogramma bij volledige lading"	%
Gemiddelde condensatie-efficiëntie van het "standaard katoenprogramma bij gedeeltelijke lading"	%
Geluidsvermogensniveau (L <sub>WA</sub> ) <sup>6</sup>	66 dB(A) re 1 pW
Inbouwapparaat	-

● Ja, aanwezig

<sup>1</sup> In kg katoenen wasgoed voor het standaard katoenprogramma bij volledige lading

<sup>2</sup> Gebaseerd op 160 droogcycli met het standaard katoenprogramma bij volledige en gedeeltelijke lading, en het verbruik in de energiebesparende standen. Het werkelijke verbruik hangt af van de wijze waarop het apparaat wordt gebruikt.

<sup>3</sup> Wanneer de huishoudelijke droogtrommel uitgerust is met een systeem voor stroomverbruikregeling

<sup>4</sup> Dit programma is geschikt voor het drogen van normaal vochtig katoenen wasgoed en is voor katoen het efficiëntste programma in termen van energieverbruik.

<sup>5</sup> Wanneer de huishoudelijke droogtrommel een condensdroogtrommel is

## Technische gegevens

---

<sup>6</sup> Voor het “standaard katoenprogramma”, gebruikt bij volledige lading


### Verklaring van overeenstemming

Hierbij verklaart Miele dat deze luchtafvoerdroger voldoet aan de Richtlijn 2014/53/EU.

De volledige tekst van de EU-verklaring van overeenstemming is te vinden op een van de volgende internetadressen:

- Producten, download, op [www.miele.be/nl](http://www.miele.be/nl)
- Service, informatie aanvragen, gebruiksaanwijzingen, op <https://miele.be/gebruiksaanwijzingen> door de productnaam of het fabricagenummer in te geven

## Exploitationniveau openen

Het menu met de instellingen in het  Exploitationniveau is tegen onbevoegd gebruik beveiligd. Het menu moet met een code worden geopend.

### Toegang via code

Het exploitationniveau moet worden geopend met een code.

Fabrieksinstelling: de code is **000**.

### Code wijzigen

U kunt de code voor de toegang tot het exploitationniveau wijzigen om de droogkast tegen onbevoegde toegang te beschermen.

Ga voorzichtig te werk bij het uitvoeren van een nieuwe code.

Als u de code later niet meer weet, moet de Miele-service worden geïnformeerd. De Miele-service moet de code resetten.

Noteer de nieuwe code en bewaar deze op een veilige plek.

## Demo-programma

In expositieruimtes kan een demoprogramma met een simulatie worden gestart.

Er wordt geen programma gestart. Een bediening is enkel een simulatie.

**Tip:** Het demoprogramma wordt enkel aangeboden voor zover er geen droogprogramma langer dan 1 uur heeft gedraaid. Daarna is het demoprogramma niet meer beschikbaar.


- Fabrieksinstelling : uit
- aan

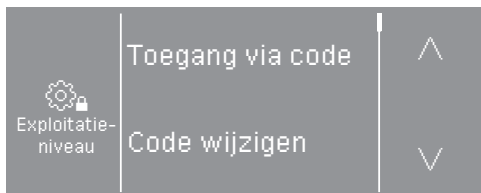
# Exploitationniveau

---

## Exploitationniveau openen

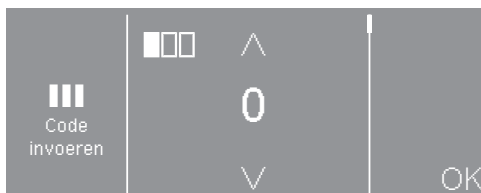
- Raak de sensortoets  aan.

Het symbool  verschijnt in de display wanneer u de keuzeschakelaar op een programma zet.



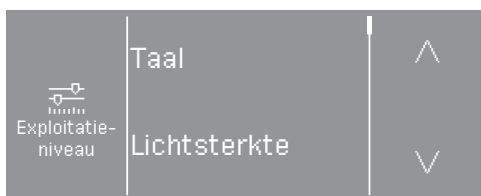
De volgende keuzemogelijkheden staan ter beschikking : Toegang via code, Code wijzigen, Demo-programma.

- Kies Toegang via code.




- Voer de afzonderlijke cijfers in en bevestig steeds met OK.

De instellingen in het exploitationniveau zijn geopend.



- Kies de gewenste instelling.

## Exploitationniveau verlaten


- Raak de sensortoets  aan of schakel de droogkast uit.



## Taal

De meldingen op het display kunnen in verschillende talen worden weergegeven. Via het submenu *Taal* kunt u de vaste taal kiezen die in het display moet worden weergegeven.

U kunt de taal als volgt wijzigen:

- Permanent via het exploitationniveau (= "Exploitatietaal").
- Alleen voor de duur van een lopend programma via de sensortoets . Na afloop van het programma wordt weer de "Exploitatietaal" weergegeven.

## Lichtsterkte

De lichtsterkte van het display kan in stappen van 10% worden ingesteld tot 100%.

Fabrieksinstelling: 70%

## Dagtijd

Na de keuze van het tijdsformaat kan de tijd worden ingesteld.

## Tijdsformaat

- Fabrieksinstelling: 24-uurs-weergave
- 12-uurs-weergave
- Klok uit

## instellen

- De tijd kan worden ingesteld.

## Volume eindsignaal

De geluidssterkte van het geluidssignaal voor het programma-einde kan worden gewijzigd.

U kunt zeven standen instellen en het kan ook uitgeschakeld worden.

Fabrieksinstelling: uit

## Volume toetssignaal

De geluidssterkte van het geluidssignaal dat klinkt bij het aanraken van de sensortoetsen kan worden gewijzigd.

U kunt zeven standen instellen en het kan ook uitgeschakeld worden.

Fabrieksinstelling: normaal

## Volume begroeting

De geluidssterkte van het geluidssignaal voor het inschakelen kan worden gewijzigd.

U kunt zeven standen instellen en het kan ook uitgeschakeld worden.

Fabrieksinstelling: uit

# Exploitationniveau

---

## Storingszoemer

Het akoestische signaal dat op een storing duidt kan worden uitgeschakeld.

- Fabrieksinstelling: aan
- uit

## Memory

De droogkast slaat de laatst gekozen instellingen van een droogprogramma op (droogtegraad en/of Extra functies of bij enkele programma's de duur).

- Fabrieksinstelling: uit
- aan

## Kreukbeveiliging

Als het wasgoed niet direct na beëindiging van het programma uit de trommel wordt gehaald, draait de trommel met intervallen.

Als u deze instelling wijzigt, leidt dit tot een hoger energieverbruik.

De instelling (⚙️) kan worden uitgeschakeld of er kan een tijdsduur van 1 tot 12 uur worden gekozen.

Fabrieksinstelling: uit

## Extra afkoelen

Voor het einde van het programma wordt de temperatuur van de gedroogde was in de gaten gehouden. Indien nodig wordt de afkoelfase aan het einde van het programma verlengd.

Als u deze instelling wijzigt, leidt dit tot een hoger energieverbruik.

- Fabrieksinstelling: uit
- aan

## Afkoel-temperatuur

Het wasgoed wordt voor het einde van het programma automatisch afgekoeld. U kunt in alle droogprogramma's de automatische afkoelfase die voor het einde van het programma wordt uitgevoerd koeler instellen waardoor de afkoelfase wordt verlengd.

Als u deze instelling wijzigt, leidt dit tot een hoger energieverbruik.

De instelling kan worden gewijzigd van 40 °C-55 °C.

Fabrieksinstelling: 55 °C

## Uitschakeling indicatoren

De verlichting van de display en de toetsen gaat uit en de *Start/Stop*-toets knippert langzaam om energie te besparen.

Als u deze instelling wijzigt, leidt dit tot een hoger energieverbruik.


- Aan na 10 minuten, niet in het lopende programma (fabrieksinstelling)  
De display blijft tijdens het programma verlicht en wordt pas 10 minuten na afloop van het programma donker.
- Aan na 10 minuten  
De display wordt na 10 minuten donker.

## Voorpro-grammering

De manier van tijdaanduiding bij de voorprogrammering kan worden gewijzigd of uitgeschakeld.

- Uit  
De voorprogrammering kan niet worden geselecteerd.
- Programma-einde (Fabrieksinstelling)  
Met de voorprogrammering stelt u het eindtijdstip van het gekozen programma van te voren in.
- Programmabegin  
Met de voorprogrammering stelt u het starttijdstip van het gekozen programma van te voren in.
- Tijd tot start  
Met de voorprogrammering legt u vast, na hoeveel uur een programma gestart moet worden.

## SG ready

De functie van de sensortoets  wordt gewijzigd, wanneer de instelling *SmartGrid* geactiveerd is en in de instelling *Voorprogrammering* de optie *Tijd tot start* geselecteerd is. In de display wordt dan het tijdsbestek weergegeven, waarin het droogprogramma automatisch wordt gestart : *SG ready*

De start van het programma vindt plaats via een extern signaal.

U kunt een tijdsbestek tot 24 uur vastleggen. In dit tijdsbestek wacht de droogkast op het externe signaal. Als er binnen deze periode geen signaal wordt verzonden, start de droogkast het droogprogramma na verloop van de tijd.

## Programmanaam

Bij de selectie van de standaardprogramma's kan de naam van het droogprogramma in het display getoond worden.

- Fabrieksinstelling: aan  
De programmanaam wordt bij de programmakeuze gedurende enkele seconden getoond voordat het basismenu verschijnt.
- uit  
Het basismenu wordt direct getoond.

# Exploitationniveau

---

## Zichtbaarheid parameters

Bij de programmakeuze worden er verschillende parameters aangeboden/weergegeven. Leg vast welke parameters u niet wilt laten weergeven. Deze parameters kunnen dan bij de programmakeuze ook niet worden gewijzigd.

- Restvocht
- Duur
- Behoedzaam

## Droogtegraden Witte/Bonte was

### Droogtegraden Kreukherstellend

### Droogtegraden Automatic plus

De droogtegraden van de programma's *Witte/bonte was*, *Kreukherstellend* en *Automatic plus* kunnen individueel worden aangepast.

Als u deze instelling wijzigt, leidt dit tot een hoger energieverbruik.

U kunt 7 standen instellen.

Fabrieksinstelling: normaal

### Droogtegraden Mangeldroog

De droogtegraad *Mangeldroog* in het programma *Witte/bonte was* kan individueel worden aangepast.

Als u deze instelling wijzigt, leidt dit tot een hoger energieverbruik.

U kunt in dit programma het percentage van het restvocht in 11 stappen oplopend wijzigen: van 16% (droger) tot 26% (vochtiger).

Fabrieksinstelling: 20%

## Pluizen verwijderen

De elektronica van de droogkast berekent de mate van een nadelig effect door pluizen of resten wasmiddel in pluizenfilters en in de luchtgeleiding. Er verschijnt een controlemelding. U kunt zelf instellen bij welke hoeveelheid pluizen deze controlemelding weergegeven moet worden.

U kunt deze controlemelding beïnvloeden: Luchtweg reinigen

- uit  
De controlemelding verschijnt niet. Als er sprake is van een zeer ernstige belemmering van de luchtstroom wordt het programma afgebroken en verschijnt de controlemelding wel, ook als u deze optie heeft uitgezet.
- niet gevoelig  
De controlemelding verschijnt alleen bij sterke pluisvorming.
- Fabrieksinstelling: normaal
- gevoelig  
De controlemelding verschijnt al bij geringe pluisvorming.

## Zeven reinigen

De pluizenfilter in het luchtgeleidingsgedeelte moet regelmatig worden gereinigd. U kunt een controlemelding instellen voor een ureninterval.

De keuze van het juiste ureninterval is afhankelijk van de hoeveelheid pluizen en van de vraag u vaak u, bijvoorbeeld om hygiënische redenen, wilt reinigen.

U kunt deze controlemelding beïnvloeden : Zeven reinigen

- Tijdinterval van 5–55 uur
- Fabrieksinstelling : na 55 uur
- Uit

## Programma-pakketten

Het instellen van de extra programma's van de droogkast. In het hoofdstuk "Programma-overzicht" worden deze programma's beschreven.

U kunt verschillende programmapakketten kiezen.

De gekozen programma's uit de programmapakketten worden in de lijst met de ☆Spec. programma's getoond.

### - Sport

- Sportkleding
- Outdoor
- Impregneren

### - Huishoudtextiel

- Beddengoed Dons
- Beddengoed Fijne was
- Grote stukken wasgoed

### - Hygiëne

- Katoen Hygiëne
- Kreukherstellend Hygiëne

- Tijdprogramma warm hygiëne

## Keuze COM-mod.

Deze droogkast is uitgerust met een geïntegreerde Wifi-module. De droogkast kan echter ook worden uitgerust met een externe module.

- Uit
- Interne module (fabrieksinstelling)  
De interne WiFi-module wordt gebruikt.
- Externe module  
Er is een XKM- of RS232-module in de moduleschacht geschoven.

## Beschikbaarheid van digitale Miele producten

Het gebruik van digitale Miele producten is afhankelijk van de beschikbaarheid van de services in uw land.

De verschillende services zijn niet in elk land beschikbaar.

Informatie over de beschikbaarheid vindt u op de website [www.miele.com](http://www.miele.com).

# Exploitationniveau

## WiFi / LAN

Sluit de droogkast aan op een netwerk.

- Instellen  
Deze melding verschijnt enkel als de droogkast nog niet met het Wifi-netwerk is verbonden.
- Deactiveren (zichtbaar als het netwerk is geactiveerd)  
Het netwerk blijft ingesteld, de WiFi-functie wordt uitgeschakeld.
- Activeren (zichtbaar als het netwerk is gedeactiveerd)  
De WiFi-functie wordt weer ingeschakeld.
- Verbindingsstatus (zichtbaar als het netwerk is geactiveerd)  
De volgende waarden worden weergegeven:
  - de Wifi-ontvangstkwaliteit
  - de naam van het netwerk
  - het IP-adres
- Opnieuw instellen (zichtbaar als dit is ingesteld)  
Reset de WiFi-verbinding (netwerk) om deze onmiddellijk opnieuw in te stellen.
- Resetten (zichtbaar als het is ingesteld)  
Het netwerk is niet meer ingesteld. Om het netwerk opnieuw te kunnen gebruiken, moet er een nieuwe verbinding tot stand worden gebracht.
  - De WiFi wordt uitgeschakeld
  - De verbinding met WiFi wordt teruggezet naar de fabrieksinstellingen

## Wifi instellen

Er zijn 2 verbindingsmethodes mogelijk.

### WPS

- Activeer binnen 2 minuten de functie “WPS” op uw router.

**Tip:** Als de opbouw van de verbinding na afloop van de time-outtijd nog niet is uitgevoerd, moet je het proces herhalen.

### Soft-AP

- Activeer binnen 10 minuten de functie met de Miele app op uw smart device.

**Tip:** De app leidt u door de verdere stappen.

## Netwerktijd

De datum en tijd kunnen via het netwerk worden gesynchroniseerd.

- Uit  
De datum en tijd worden niet via het netwerk gesynchroniseerd.
- als master  
De machines zijn opgenomen in een combinatie zonder internetverbinding. Eén machine wordt aangewezen als master en stuurt gegevens aan de *slave*-toestellen.
- als slave  
De machines zijn opgenomen in een combinatie met internetverbinding. Alle machines worden ingesteld op *slave*. De gegevens wordt met het internet gesynchroniseerd.

## Luchtafvoerklep extern

Externe hardware wordt via de Miele XCI-box aangesloten.

De tijdvertraging tussen het tijdstip van aansturen van de externe afvoerklep en het inschakelen van de motor van de trommel/ventilator wordt geregeld.

Terwijl de afvoerklep wordt geopend, verschijnt hierover een melding in het display.

- Fabrieksinstelling: uit

Deze optie moet altijd worden gekozen als er een afvoerklep aangestuurd moet worden. Daardoor voorkomt u een programma-afbreking.

- aan

- 0 seconden

- 1 seconde

- 2 seconden

...

- 300 seconden

## Extra ventilator

Externe hardware wordt via de Miele XCI-box aangesloten.

Als er een extra ventilator is aangesloten, dan moet deze gelijk met de aandrijving worden ingeschakeld.

- uit

- aan

## Druksensor

Externe hardware wordt via de Miele XCI-box aangesloten.

Voor het gebruik bij een centrale lucht-afvoerleiding kan het noodzakelijk zijn bij bepaalde drukverhoudingen in de luchtvoerverleiding de werking van de droogkast af te breken of bij voorbaat al te verhinderen. Daar het bij een druksensor gaat om een externe eenheid, bestaat de optie om een logisch moment van sluiten en openen in te lezen.

Terwijl de afvoerklep wordt geopend, verschijnt hierover een melding in de display.

- Uit = niet actief

- Maakcontact = Actief  
Reactie op **high-potential**

- Verbreekcontact = Actief  
Reactie op **low-potential**

## Remote

De bedrijfsgegevenscommunicatie van de droogkast (bijv. foutmeldingen of instructies) vindt extern plaats.

- Fabrieksinstelling: aan

- uit

## Remote-Update

De software van uw droogkast kan met de remote update worden bijgewerkt.

Fabrieksinstelling: aan

Als u geen remote update installeert, kunt u uw droogkast gewoon gebruiken. Miele beveelt echter aan om remote updates te installeren.

## Activering

Het menupunt RemoteUpdate wordt alleen weergegeven en kan alleen worden gekozen als u uw droogkast in uw WiFi-netwerk hebt geïntegreerd.

# Exploitationniveau

---

De functie RemoteUpdate van Miele kan alleen worden gebruikt als de droogkast is verbonden met een WiFi-netwerk en u een account hebt in de Miele Professional app. De droogkast moet daar zijn geregistreerd.

De gebruiksvoorwaarden vindt u in de Miele Professional-app.

Enkele software-updates kunnen alleen door de Miele Service worden uitgevoerd.

## Verloop van de RemoteUpdates

Als er een RemoteUpdate voor uw wasmachine beschikbaar is, dan wordt dat in het geopende exploitationniveau aangegeven.

U kunt kiezen of u de RemoteUpdate direct of later wilt starten. Als u “later starten” kiest, wordt de vraag nog een keer gesteld als u de wasmachine opnieuw inschakelt.

De RemoteUpdate kan enkele minuten duren.

Let op het volgende bij de RemoteUpdate:

- Zolang u geen melding krijgt, staat er geen RemoteUpdate ter beschikking.
- Is een RemoteUpdate geïnstalleerd, dan kunt u deze niet ongedaan maken.
- Schakel de droogkast tijdens de RemoteUpdate niet uit. Anders wordt de RemoteUpdate afgebroken en niet geïnstalleerd.

## SmartGrid

De instelling SmartGrid is alleen zichtbaar als er een netwerk geïnstalleerd en geactiveerd is. Met deze functie kunt u uw droogkast in energiemanagementsystemen van gebouwen integreren.

## Juridische informatie

### Open source licenties

Hier kunt u informatie inzien.

### **Auteursrechten en licenties voor bedienings- en besturingssoftware**

Voor de bediening en sturing van de installatie gebruikt Miele eigen software of software van derden die niet onder een zogenaamde open-sourcelicentie valt. Op deze software/softwarecomponenten is auteursrecht van toepassing. De auteursrechten van Miele en van derden dienen in acht te worden genomen.

Deze installatie bevat ook softwarecomponenten die onder Open Source-licentievoorwaarden worden gedistribueerd. U kunt de daarin opgenomen Open Source-componenten oproepen, samen met de bijbehorende copyrightvermeldingen, kopieën van de op dat moment geldige licentievoorwaarden en alle verdere informatie in de installatie onder het menupunt Instellingen | Machinenparameters | Wettelijke informatie | Open-Source-licenties. De aansprakelijkheids- en garantiebepalingen van de open-source-licentievoorwaarden zoals daarin vermeld, zijn alleen van toepassing op de betreffende rechthebbenden.



## Betaalsysteem

Voor het aansluiten van een betaalautomat is het accessoire XCI-AD of XCI-box vereist.

### Instelling voor muntautomaten

Wilt u deze later toch wijzigen, neem dan contact op met de Miele-service.

Er moet een muntautomaat worden aangesloten.

- Geen muntautomaat  
De volgende instellingen worden overgeslagen en de eerste ingebruikneming kan worden beëindigd.
- Programmabediening  
De wasmachine is voorzien van een muntautomaat. De gebruiker koopt een programma.
- Tijdgestuurde bediening  
De droogkast is voorzien van een muntautomaat met tijdmeter. De gebruiker koopt een tijdgestuurd programma.
- Tijdgestuurde bediening met impuls-meter  
Voor muntautomaten, waarbij de gebruiksduur steeds kan worden verlengd door een munt in te werpen.
- KOM-module  
De bediening vindt plaats met een centrale besturing

## Terugmeldsignaal betaalsysteem

Instelling van het terugmeld-sig-naal van de muntautomaat.

- Fabrieksinstelling : uit
- Programma-einde  
De machine geeft het terugmeld-sig-naal na afloop van het programma.
- Vrijgeven starttoets  
De machine geeft het terugmeld-sig-naal na het vrijgeven van de starttoets.
- Start en einde programma  
De machine geeft het terugmeld-sig-naal bij de start en na afloop van het programma.
- Het programma loopt  
De machine geeft het terugmeld-sig-naal continu vanaf de start tot het einde van het programma.
- Procesluchttemperatuur  
Het bevestigingssignaal vindt afhankelijk van de temperatuur plaats, als de temperatuur van de proceslucht gelijk is aan of hoger is dan de ingestelde temperatuur.

# Exploitationniveau

## Vergrendeling betaalsysteem

Om manipulatie te voorkomen, kan bij de programmabediening een programmavergrendeling worden ingesteld. Als de machine is vergrendeld, wordt het programma afgebroken en gaat het geld verloren als de deur van de droogkast wordt geopend.

Om wel de mogelijkheid te bieden om wasgoed bij te vullen, kan het tijdstip van de vergrendeling worden gewijzigd.

- Fabrieksinstelling : uit
- Direct na de start van het programma
- 1–5 minuten na de start van het programma

## Wissen betaald-sigitaal

Het “betaald-sigitaal” bij gebruik met een muntautomaat kan tot het einde van het programma worden bewaard of na 5 minuten zonder programma-start worden verwijderd.

- Fabrieksinstelling: uit
- aan

## Alt. contacttijd betaalsysteem

Bij gebruik met een muntautomaat kan de minimale debounce-tijd voor het betaalsigitaal worden ingesteld.

- Fabrieksinstelling: kort  
Voor muntautomaten waarbij de valende munt de “betaald”-impuls genereert.
- lang  
Voor centrale besturingen. op basis van 230 V.

## Tijdoverschrijding betaalsysteem

Instelling van de overlappingstijd van de muntautomaat. Veiligheidstijd om manipulaties aan de muntautomaat te voorkomen.

De overlappingstijd kan in stappen van 15 minuten van 30–240 minuten worden ingesteld of uitgeschakeld.

Als het programma binnen de overlappingstijd niet wordt beëindigd, dan wordt een instelling in de muntautomaat gereset. Het programma wordt afgebroken.

Fabrieksinstelling: 180 minuten

## Duur tijdpro-programma koud

De programmaduur kan worden ingesteld.

U kunt in stappen van 5 minuten een tijd tussen 10 minuten en maximaal 120 minuten instellen.

Fabrieksinstelling: 120 minuten

## Duur tijdpro-programma warm

De programmaduur kan worden ingesteld.

U kunt in stappen van 5 minuten een tijd tussen 20 minuten en maximaal 120 minuten instellen.

Fabrieksinstelling: 60 minuten

## Gratis programma's

Bij gebruik met een muntautomaat kan worden vastgelegd of het programma *Tijdprogramma koud* gratis mag worden gebruikt.

- Fabrieksinstelling: uit
- aan

**nv Miele België**

Z.5 Mollem 480

1730 Mollem (Asse)

Tel. 02/451.15.40

E-mail: [professional@miele.be](mailto:professional@miele.be)

Internet: [www.miele-professional.be](http://www.miele-professional.be)



Miele & Cie. KG

Carl-Miele-Straße 29, 33332 Gütersloh, Duitsland

PDR 507 EL

nl-BE

M.-Nr. 12 501 980 / 00